

# RL78/G1H, RAA604S00

## RF フロントエンド部品の制御方法

### 要旨

本書は、RL78/G1H(SubGHz 無線 LSI)とスイッチやアンプ等の RF フロントエンド部品を使用した場合の制御方法、及び RF ドライバを用いたパラメータ設定方法を記載しています。

RL78/G1H に関して記載していますが、RAA604S00 においても同様の手法により、RF フロントエンド部品を制御できます。

**注意** この資料に掲載している内容は、参考例であり、システムでの信号品質を保証するものではありません。実際のシステムに組み込む場合は、システム全体で十分検討評価し、お客様の責任において、適用可否を判断してください。

### 動作確認デバイス

RL78/G1H

### 目次

1. 概要 .....	3
2. IB 設定 .....	3
2.1 phyAgcWaitGainOffset .....	5
2.2 phyCcaVth .....	5
2.3 phyCcaVthOffset .....	5
2.4 phyAntennaSwitchEna .....	5
2.5 phyAntennaSwitchEnaTiming .....	6
2.6 phyAntennaSelectTx .....	6
2.7 phyGpio0Setting .....	6
2.8 phyGpio3Setting .....	6
2.9 phyRssiOutputOffset .....	6
3. プログラムコードの記述例 .....	7
4. IB 設定値と GPIO 動作 .....	8
4.1 phyAntennaSelectTx .....	8
4.2 phyAntennaSwitchEna .....	9
4.3 phyGpio0Setting .....	10
4.4 phyGpio3Setting .....	10
5. RF フロントエンド部品との接続例 .....	11
5.1 SPDT (2-control) .....	11
5.2 SPDT (1-control) .....	11
5.3 DPDT (ANT1 端子) .....	12
5.4 DPDT (ANT2 端子) .....	12
5.5 フロントエンドモジュール_SE2435L (ANT1 端子) / case1 .....	13

5.6	フロントエンドモジュール_SE2435L (ANT1 端子) / case2.....	13
5.7	フロントエンドモジュール_SE2435L (ANT2 端子) / case1.....	14
5.8	フロントエンドモジュール_SE2435L (ANT2 端子) / case2.....	14
5.9	フロントエンドモジュール_RFFM6907 (ANT1 端子).....	15
5.10	フロントエンドモジュール_RFFM6907 (ANT2 端子).....	15
5.11	SPDT (2-control) + 外付け AMP.....	16
5.12	SPDT (1-control) + 外付け AMP.....	16
6.	テストプログラム使用時の制御方法.....	17
	改訂記録.....	18

## 1. 概要

RL78/G1H と RF フロントエンド部品を使用してボードを設計する場合には、使用する RF フロントエンド部品を適切に制御する必要があります。

弊社が提供する RF ドライバには RF フロントエンド部品を制御するためのパラメータ (Information Base) を準備しております。適切に RF フロントエンド部品を制御するために、ユーザは使用する RF フロントエンド部品に応じた IB 値を設定してください。

本書では RF ドライバの IB を説明し、RL78/G1H と RF フロントエンド部品の接続例を紹介しています。

## 2. IB 設定

表 1 に RF ドライバに実装されている RF フロントエンド部品を制御するための IB パラメータを示します。

表 1 IB パラメータ

IB 名	関連 Pin	説明	設定可能範囲 (※)	初期値 (※) (IB 設定無)
phyAgcWaitGainOffset	-	受信待ちゲイン値の調整 受信レベル閾値の調整 (外部 LNA 使用時)	10 進数 0 ~ 31 [dB]	0
			16 進数 0x00 ~ 0x1F [dB]	0x00
phyCcaVth	-	CCA 閾値の設定 (外部 LNA 使用時)	16 進数のみ 0x0100~0x01FF [dBm] (-256 ~ -1dBm)	0x01AA (-86 dBm)
phyCcaVthOffset	-	CCA 閾値の調整 (外部 LNA 使用時)	10 進数 0 ~ 31 [dB]	0
			16 進数 0x00 ~ 0x1F [dB]	0x00
phyAntennaSwitchEna	GPIO4 (ANTSW)	ANTSW 機能の有効化 外部送信アンプのイネーブル 信号	10 進数 0 or 1	0
			16 進数 0x00 or 0x01	0x00
phyAntennaSwitchEnaTiming	GPIO4 (ANTSW)	外部送信アンプのイネーブル 信号のタイミング調整	10 進数 1 ~ 340 [us]	300
			16 進数 0x0001~0x0154 [us]	0x012C
phyAntennaSelectTx	GPIO1/2	GPIO1/2 の出力設定 RF スイッチの制御信号	10 進数 0 or 1	Input mode
			16 進数 0x00 or 0x01	
phyGpio0Setting	GPIO0	GPIO0 の出力設定	10 進数 0 or 1	Input mode
			16 進数 0x00 or 0x01	
phyGpio3Setting	GPIO3	GPIO3 の出力設定	10 進数 0 or 1	Input mode
			16 進数 0x00 or 0x01	

phyRssiOutputOffset	-	RSSI 値、ED 値の調整 (外部 LNA 使用時)	10 進数 0 ~ 31 [dB]	0
			16 進数 0x00 ~ 0x1F [dB]	0x00

(※) 設定可能範囲、及び初期値は API 仕様書を参照してください。

## 2.1 phyAgcWaitGainOffset

受信待ちゲイン値、及び受信レベル閾値を調整する IB となり、外付けに受信 LNA を使用した場合に調整が必要となるパラメータです。

本 IB を使用する場合は 10 進数か 16 進数で設定します。設定可能範囲は 0 ~ 31 / 0x00 ~ 0x1F [dB]です。

受信待ちゲイン値とは、受信信号待ち受け時の RL78/G1H の受信ゲインであり、低電力信号でも検出できるように最適化されています。LNA の搭載により受信ゲインが増加した場合は RL78/G1H の受信待ちゲイン値を下げる調整が必要となります。

受信レベル閾値とは、受信信号の RSSI 値と本閾値(レジスタ設定値)を比較し、設定値以下の信号を破棄する判定値です。LNA の搭載により受信ゲインが増加した場合は RSSI 値にオフセットが発生するため、受信レベル閾値の調整が必要となります。

本 IB に値を設定すると、本値が自動的に受信待ちゲイン値、及び受信レベル閾値に補正されます。

調整方法の詳細はアプリケーションノート(R01AN3849)の 3.1 章、及び 3.2 章を参照してください。

## 2.2 phyCcaVth

CCA レベル閾値を設定する IB となり、外付けに受信 LNA を使用した場合に設定が必要となるパラメータです。

本 IB を使用する場合は 16 進数で設定します。設定可能範囲は 0x0100~0x01FF (-256 ~ -1) [dBm]です。bit[8:0]に CCA レベル閾値を設定します(2 の補数で設定します)。bit[15:9]は 0 を設定してください。

CCA とは送信開始前に受信電力検出を実施し、CCA レベル閾値以上の電力があった場合に送信をするか/しないかの判断に使用する機能です。

本 IB に値を設定すると、2.3 章の CCA レベル閾値オフセットの値が自動的に補正されます。

例えば、CCA レベル閾値を-86dBm と設定し、オフセットが 17dB の場合、-69dBm が RL78/G1H の CCA レベル閾値として設定されます。アンテナ端子の CCA レベル閾値としては-86dBm となります。

RL78/G1H の CCA レベル閾値 :  $-86(\text{dBm}) + 17(\text{dB}) = -69\text{dBm}$

## 2.3 phyCcaVthOffset

CCA レベル閾値のオフセットを設定する IB となり、外付けに受信 LNA を使用した場合に設定が必要となるパラメータです。

本 IB を使用する場合は 10 進数か 16 進数で設定します。設定可能範囲は 0 ~ 31 / 0x00 ~ 0x1F [dB]です。

LNA の搭載により受信ゲインが増加した場合は CCA/ED 値にオフセットが発生するため、CCA レベル閾値の調整が必要となります。外付け LNA のゲインが本オフセットとなります。

調整方法の詳細はアプリケーションノート(R01AN3849)の 3.3 章を参照してください。

## 2.4 phyAntennaSwitchEna

GPIO4 の ANTSW 機能を有効にする IB となり、外付けに送信アンプを使用した場合に設定が必要となるパラメータです。

本 IB を使用する場合は 10 進数か 16 進数で設定します。設定可能範囲は 0 か 1 / 0x00 か 0x01 です。

本 IB を使用することで GPIO4 を送信時=High、受信時=Low の状態に制御することができます。そのため、外付けアンプの ON/OFF 制御に使用することができます。

## 2.5 phyAntennaSwitchEnaTiming

2.5 章に記載の GPIO4 の立上げタイミングを調整する IB となり、外付けに送信アンプを使用した場合に設定が必要となるパラメータです。

本 IB を使用する場合は 10 進数か 16 進数で設定します。設定可能範囲は 1 ~ 340 / 0x0001 ~ 0x0154[us] です。

外付け送信アンプをフレームの直前で ON させるために、起動タイミングの調整が必要となります。

## 2.6 phyAntennaSelectTx

GPIO1/2 の出力を設定する IB となり、外付けに RF スイッチを使用した場合に設定が必要となるパラメータです。

本 IB を使用する場合は 10 進数か 16 進数で設定します。設定可能範囲は 0 か 1 / 0x00 か 0x01 です。

本 IB を使用することで GPIO1/2 を送信時=High / 受信時=Low、又は送信時=Low / 受信時=High の状態に制御することができます。そのため、外付け RF スイッチの制御に使用することができます。GPIO1 と GPIO2 は反転の関係となっています。

## 2.7 phyGpio0Setting

GPIO0 の出力を設定する IB となります。

本 IB を使用する場合は 10 進数か 16 進数で設定します。設定可能範囲は 0 か 1 / 0x00 か 0x01 です。

本 IB を使用することで GPIO0 を送受信モードに関係なく、High 又は Low に固定することができます。そのため、ダイバシティ用の外付け RF スイッチをシングルアンテナとして固定したい場合等に使用することができます。

## 2.8 phyGpio3Setting

GPIO3 の出力を設定する IB となります。

本 IB を使用する場合は 10 進数か 16 進数で設定します。設定可能範囲は 0 か 1 / 0x00 か 0x01 です。

本 IB を使用することで GPIO3 を送受信モードに関係なく、High 又は Low に固定することができます。そのため、ダイバシティ用の外付け RF スイッチをシングルアンテナとして固定したい場合等に使用することができます。

## 2.9 phyRssiOutputOffset

RSSI 値、及び ED 値のオフセットを設定する IB となり、外付けに受信 LNA を使用した場合に設定が必要となるパラメータです。

本 IB を使用する場合は 10 進数か 16 進数で設定します。設定可能範囲は 0 ~ 31 / 0x00 ~ 0x1F [dB] です。

LNA の搭載により受信ゲインが増加した場合は RSSI 値、及び ED 値にオフセットが発生するため、アンテナ端子の RSSI 値、及び ED 値として使用する場合は調整が必要となります。外付け LNA のゲインが本オフセットとなります。

### 3. プログラムコードの記述例

IB を使用するためのプログラムコードの記述例を図 1 示します。これは RF フロントエンドモジュール (SE2435L) を使用した記述例です。

```
uint8_t wk8;
uint16_t wk16;

wk8 = 0x0D;           // (13)[dB]
RpSetPibReq(RP_PHY_AGC_WAIT_GAIN_OFFSET, sizeof(uint8_t), &(wk8));

wk16 = 0x01AA;       // (-86)[dBm]
RpSetPibReq(RP_PHY_CCA_VTH, sizeof(uint16_t), &(wk16));

wk8 = 0x11;          // (17)[dB]
RpSetPibReq(RP_PHY_CCA_VTH_OFFSET, sizeof(uint8_t), &(wk8));

wk8 = 0x01;
RpSetPibReq(RP_PHY_ANTENNA_SWITCH_ENA, sizeof(uint8_t), &(wk8));

wk16 = 0x012C;       // (300)[usec]
RpSetPibReq(RP_PHY_ANTENNA_SWITCH_ENA_TIMING, sizeof(uint8_t), &(wk16));

wk8 = 0x00;
RpSetPibReq(RP_PHY_ANTENNA_SELECT_TX, sizeof(uint8_t), &(wk8));

wk8 = 0x00;
RpSetPibReq(RP_PHY_GPIO0_SETTING, sizeof(uint8_t), &(wk8));

wk8 = 0x00;
RpSetPibReq(RP_PHY_GPIO3_SETTING, sizeof(uint8_t), &(wk8));

wk8 = 0x11;          // (17)[dB]
RpSetPibReq(RP_PHY_RSSI_OUTPUT_OFFSET, sizeof(uint8_t), &(wk8));
```

図 1 プログラムコードの記述例

#### 4. IB 設定値と GPIO 動作

本章では IB 設定値に対する GPIO 動作と動作タイミングを示します。

##### 4.1 phyAntennaSelectTx

表 2 に phyAntennaSelectTx 設定値と GPIO1/2 動作、図 2 に GPIO1/2 タイミングを示します。

表 2 phyAntennaSelectTx 設定値と GPIO1/2 動作

phyAntennaSelectTx	GPIO0		GPIO1		GPIO2		GPIO3		GPIO4	
	TX	RX	TX	RX	TX	RX	TX	RX	TX	RX
0	-	-	High	Low	Low	High	-	-	-	-
1	-	-	Low	High	High	Low	-	-	-	-
No setting	-	-	X	X	X	X	-	-	-	-

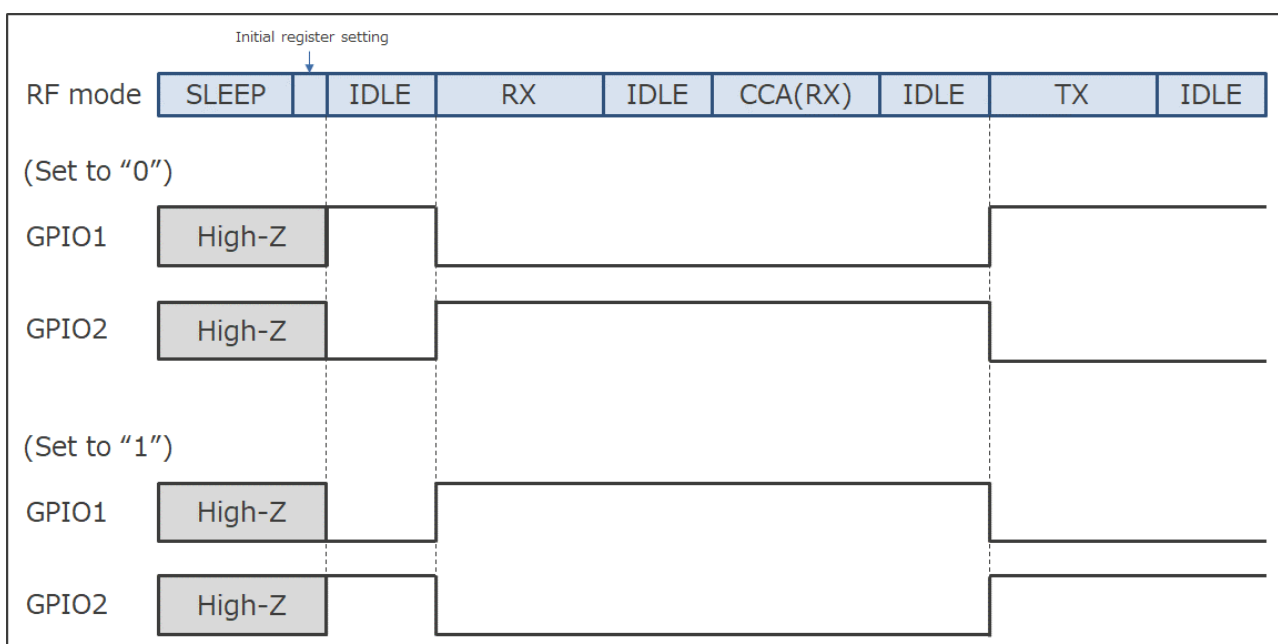


図 2 phyAntennaSelectTx 設定値と GPIO1/2 タイミング



### 4.2 phyAntennaSwitchEna

表 3 に phyAntennaSwitchEna 設定値と GPIO4 動作、図 3 に GPIO4 タイミングを示します。

表 3 phyAntennaSwitchEna 設定値と GPIO4 動作

phyAntennaSwitchEna	GPIO0		GPIO1		GPIO2		GPIO3		GPIO4	
	TX	RX	TX	RX	TX	RX	TX	RX	TX	RX
0	-	-	-	-	-	-	-	-	X	X
1	-	-	-	-	-	-	-	-	High	Low
No setting	-	-	-	-	-	-	-	-	X	X

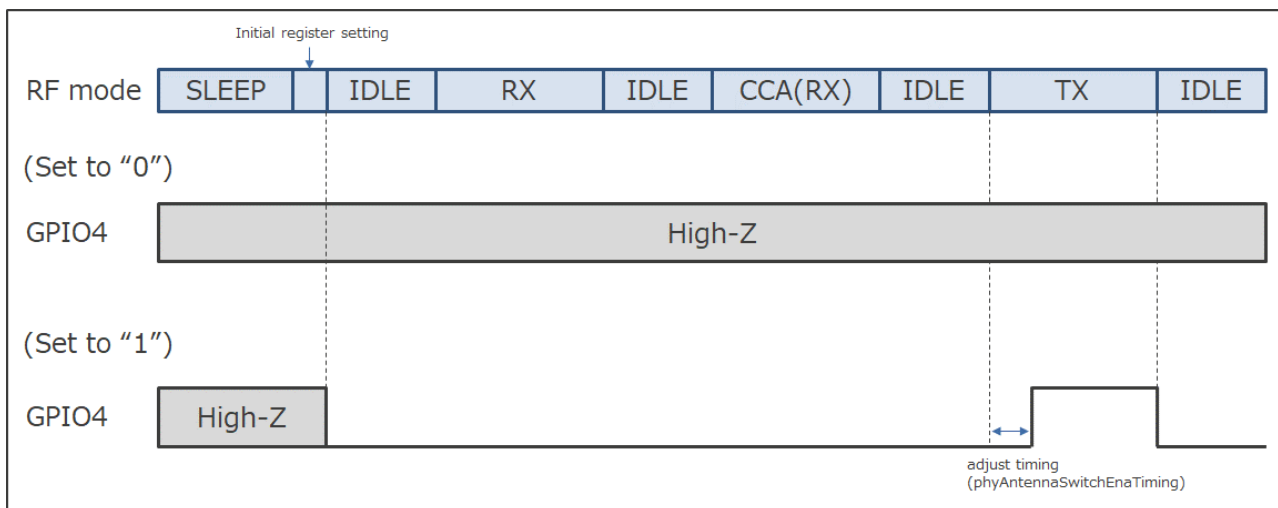


図 3 phyAntennaSwitchEna 設定値と GPIO4 タイミング

### 4.3 phyGpio0Setting

表 4 に phyGpio0Setting 設定値と GPIO0 動作、図 4 に GPIO0 タイミングを示します。

表 4 phyGpio0Setting 設定値と GPIO0 動作

phyGpio0Setting	GPIO0		GPIO1		GPIO2		GPIO3		GPIO4	
	TX	RX	TX	RX	TX	RX	TX	RX	TX	RX
0	Low	Low	-	-	-	-	-	-	-	-
1	High	High	-	-	-	-	-	-	-	-
No setting	X	X	-	-	-	-	-	-	-	-

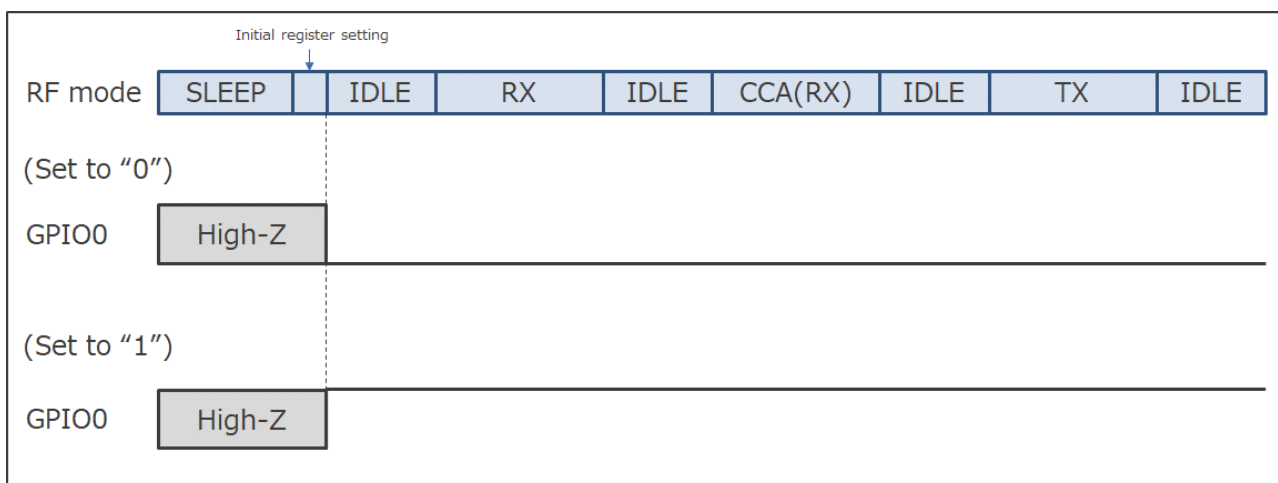


図 4 phyGpio0Setting 設定値と GPIO0 タイミング

### 4.4 phyGpio3Setting

表 5 に phyGpio3Setting 設定値と GPIO3 動作、図 5 に GPIO3 タイミングを示します。

表 5 phyGpio3Setting 設定値と GPIO3 動作

phyGpio3Setting	GPIO0		GPIO1		GPIO2		GPIO3		GPIO4	
	TX	RX	TX	RX	TX	RX	TX	RX	TX	RX
0	-	-	-	-	-	-	Low	Low	-	-
1	-	-	-	-	-	-	High	High	-	-
No setting	-	-	-	-	-	-	X	X	-	-

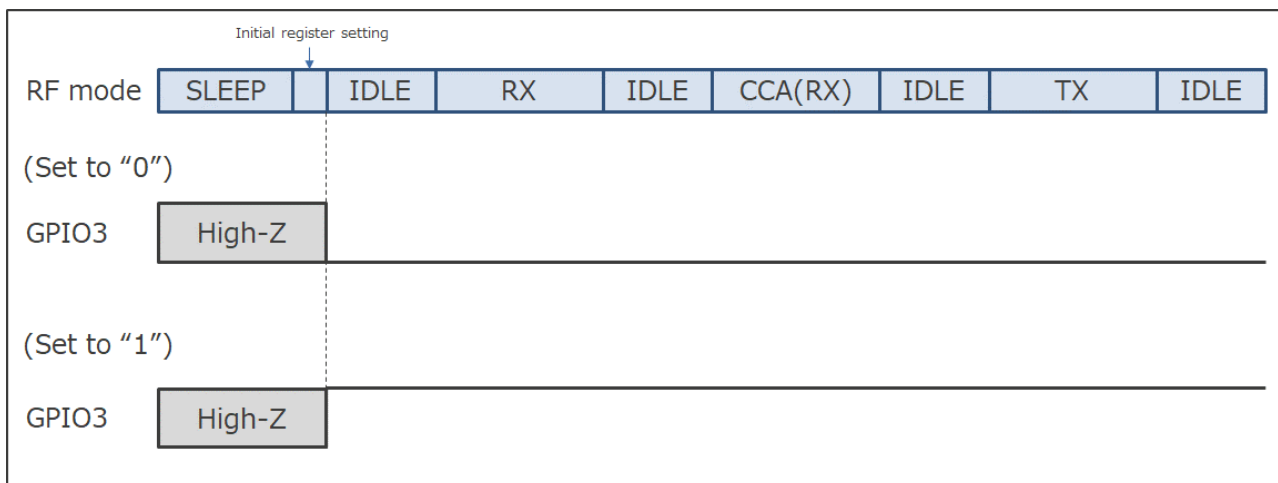


図 5 phyGpio3Setting 設定値と GPIO3 タイミング

## 5. RF フロントエンド部品との接続例

### 5.1 SPDT (2-control)

SPDT(2-control)使用時の IB 設定値を表 6 に、接続例を図 6 に示します。

表 6 IB 設定値 (SPDT\_2-control)

IB name	Setting value	Comment
phyAgcWaitGainOffset	No setting	
phyCcaVth	0x01AA (※)	-86 [dBm]
phyCcaVthOffset / phyRssiOutputOffset	No setting	
phyAntennaSwitchEna	No setting	
phyAntennaSwitchEnaTiming	No setting	
phyAntennaSelectTx	0x00	
phyGpio0Setting	No setting	
phyGpio3Setting	No setting	

(※) お客様にて適切な CCA 閾値を設定してください。

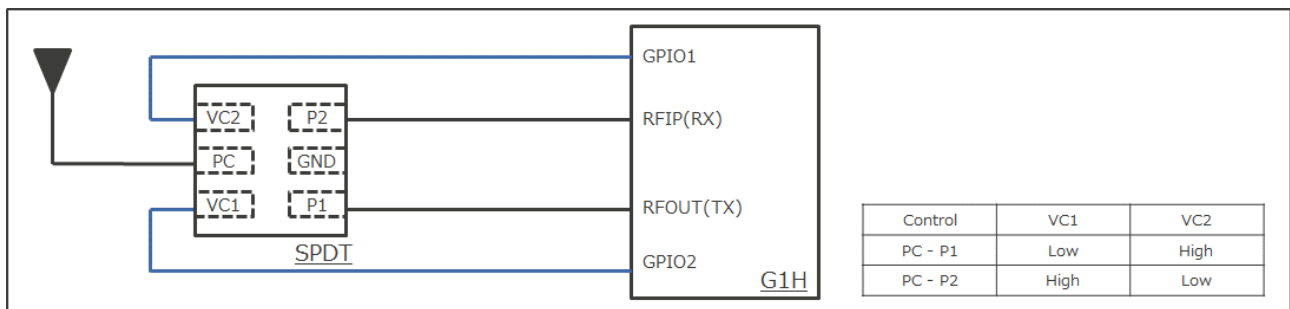


図 6 RL78/G1H との接続 (SPDT\_2-control)

### 5.2 SPDT (1-control)

SPDT(1-control)使用時の IB 設定値を表 7 に、接続例を図 7 に示します。

表 7 IB 設定値 (SPDT\_1-control)

IB name	Setting value	Comment
phyAgcWaitGainOffset	No setting	
phyCcaVth	0x01AA (※)	-86 [dBm]
phyCcaVthOffset / phyRssiOutputOffset	No setting	
phyAntennaSwitchEna	No setting	
phyAntennaSwitchEnaTiming	No setting	
phyAntennaSelectTx	0x00	
phyGpio0Setting	No setting	
phyGpio3Setting	No setting	

(※) お客様にて適切な CCA 閾値を設定してください。

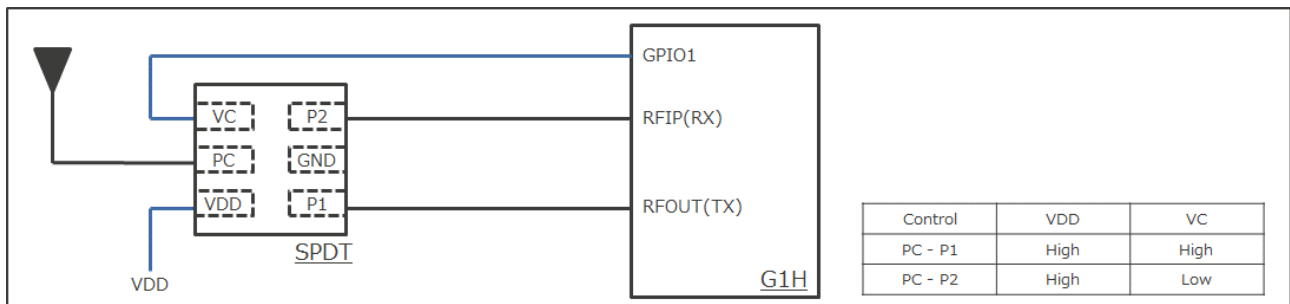


図 7 RL78/G1H との接続 (SPDT\_1-control)

### 5.3 DPDT (ANT1 端子)

DPDT(ANT1 端子)使用時の IB 設定値を表 8 に、接続例を図 8 に示します。

表 8 IB 設定値 (DPDT\_ANT1)

IB name	Setting value	Comment
phyAgcWaitGainOffset	No setting	
phyCcaVth	0x01AA (※)	-86 [dBm]
phyCcaVthOffset / phyRssiOutputOffset	No setting	
phyAntennaSwitchEna	No setting	
phyAntennaSwitchEnaTiming	No setting	
phyAntennaSelectTx	0x00	
phyGpio0Setting	No setting	
phyGpio3Setting	No setting	

(※) お客様にて適切な CCA 閾値を設定してください。

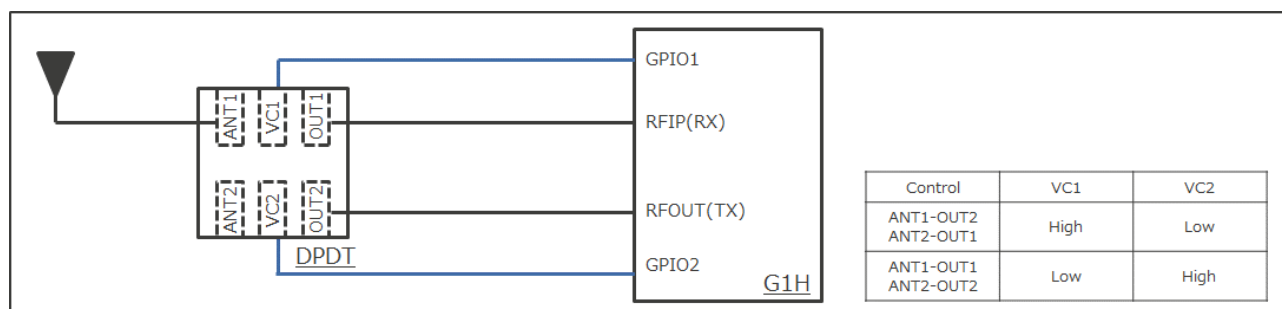


図 8 RL78/G1H との接続 (DPDT\_ANT1)

### 5.4 DPDT (ANT2 端子)

DPDT(ANT2 端子)使用時の IB 設定値を表 9 に、接続例を図 9 に示します。

表 9 IB 設定値 (DPDT\_ANT2)

IB name	Setting value	Comment
phyAgcWaitGainOffset	No setting	
phyCcaVth	0x01AA (※)	-86 [dBm]
phyCcaVthOffset / phyRssiOutputOffset	No setting	
phyAntennaSwitchEna	No setting	
phyAntennaSwitchEnaTiming	No setting	
phyAntennaSelectTx	0x01	
phyGpio0Setting	No setting	
phyGpio3Setting	No setting	

(※) お客様にて適切な CCA 閾値を設定してください。

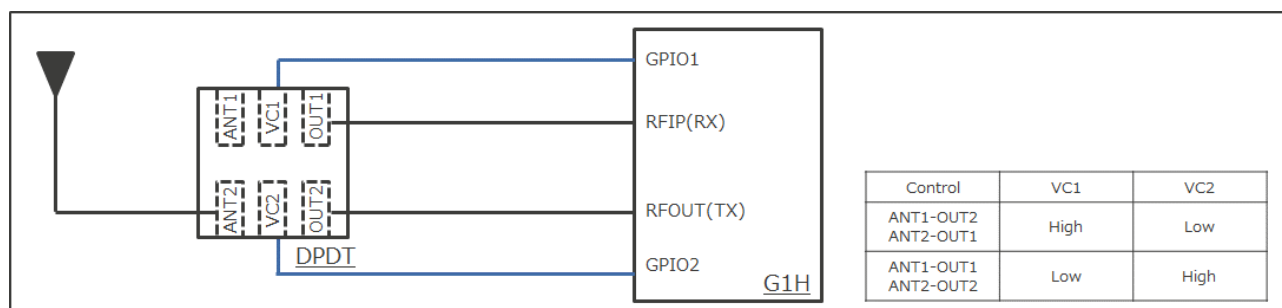


図 9 RL78/G1H との接続 (DPDT\_ANT2)

5.5 フロントエンドモジュール\_SE2435L (ANT1 端子) / case1

フロントエンドモジュール\_SE2435L(ANT1 端子)使用時の IB 設定値を表 10 に、接続例を図 10 に示します。

表 10 IB 設定値 (SE2435L\_ANT1 / case1)

IB name	Setting value	Comment
phyAgcWaitGainOffset	0x0D	13 [dB]
phyCcaVth	0x01AA (※)	-86 [dBm]
phyCcaVthOffset / phyRssiOutputOffset	0x11	17 [dB]
phyAntennaSwitchEna	0x01	
phyAntennaSwitchEnaTiming	0x012C	300 [us]
phyAntennaSelectTx	No setting	
phyGpio0Setting	0x00	
phyGpio3Setting	No setting	

(※) お客様にて適切な CCA 閾値を設定してください。

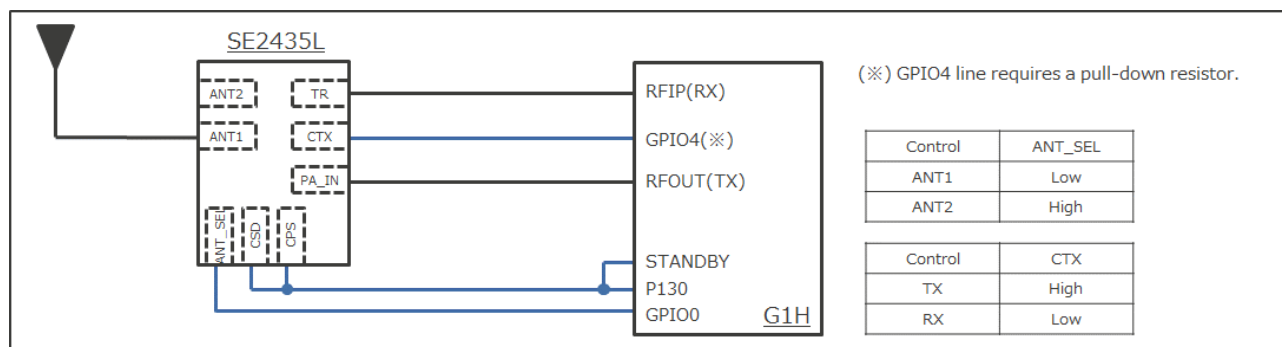


図 10 RL78/G1H との接続 (SE2435L\_ANT1 / case1)

5.6 フロントエンドモジュール\_SE2435L (ANT1 端子) / case2

フロントエンドモジュール\_SE2435L(ANT1 端子)使用時の IB 設定値を表 11 に、接続例を図 11 に示します。本接続は SE2435L の ANT\_SEL 端子を H/W で固定(GND)した例です。

表 11 IB 設定値 (SE2435L\_ANT1 / case2)

IB name	Setting value	Comment
phyAgcWaitGainOffset	0x0D	13 [dB]
phyCcaVth	0x01AA (※)	-86 [dBm]
phyCcaVthOffset / phyRssiOutputOffset	0x11	17 [dB]
phyAntennaSwitchEna	0x01	
phyAntennaSwitchEnaTiming	0x012C	300 [us]
phyAntennaSelectTx	No setting	
phyGpio0Setting	No setting	
phyGpio3Setting	No setting	

(※) お客様にて適切な CCA 閾値を設定してください。

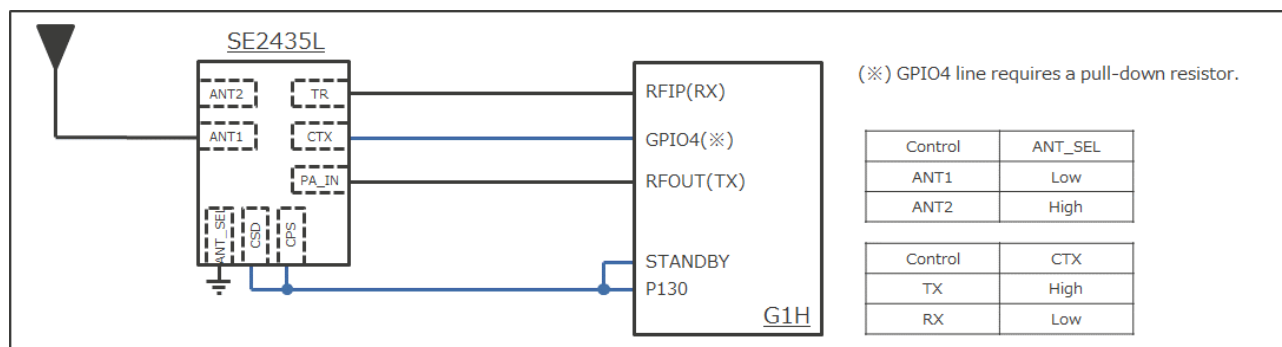


図 11 RL78/G1H との接続 (SE2435L\_ANT1 / case2)

5.7 フロントエンドモジュール\_SE2435L (ANT2 端子) / case1

フロントエンドモジュール\_SE2435L(ANT2 端子)使用時の IB 設定値を表 12 に、接続例を図 12 に示します。

表 12 IB 設定値 (SE2435L\_ANT2 / case1)

IB name	Setting value	Comment
phyAgcWaitGainOffset	0x0D	13 [dB]
phyCcaVth	0x01AA (※)	-86 [dBm]
phyCcaVthOffset / phyRssiOutputOffset	0x11	17 [dB]
phyAntennaSwitchEna	0x01	
phyAntennaSwitchEnaTiming	0x012C	300 [us]
phyAntennaSelectTx	No setting	
phyGpio0Setting	0x01	
phyGpio3Setting	No setting	

(※) お客様にて適切な CCA 閾値を設定してください。

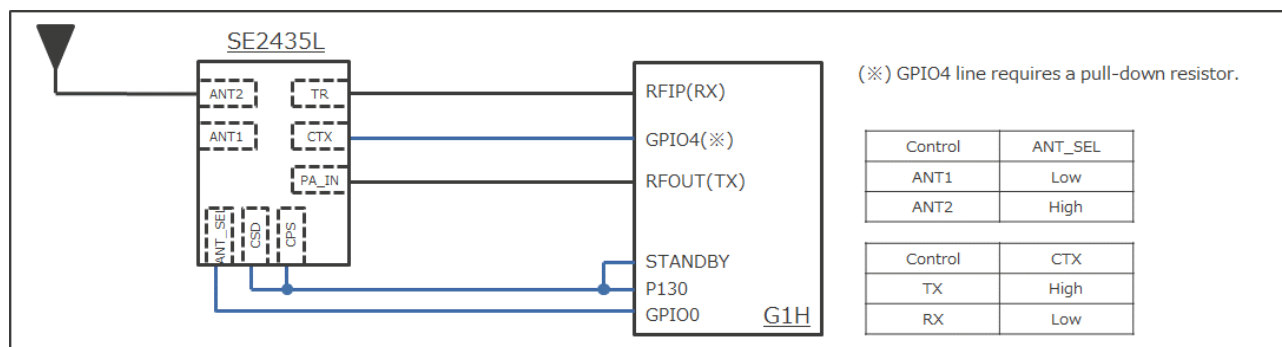


図 12 RL78/G1H との接続 (SE2435L\_ANT2 / case1)

5.8 フロントエンドモジュール\_SE2435L (ANT2 端子) / case2

フロントエンドモジュール\_SE2435L(ANT2 端子)使用時の IB 設定値を表 13 に、接続例を図 13 に示します。本接続は SE2435L の ANT\_SEL 端子を H/W で固定(VDD)した例です。

表 13 IB 設定値 (SE2435L\_ANT2 / case2)

IB name	Setting value	Comment
phyAgcWaitGainOffset	0x0D	13 [dB]
phyCcaVth	0x01AA (※)	-86 [dBm]
phyCcaVthOffset / phyRssiOutputOffset	0x11	17 [dB]
phyAntennaSwitchEna	0x01	
phyAntennaSwitchEnaTiming	0x012C	300 [us]
phyAntennaSelectTx	No setting	
phyGpio0Setting	No setting	
phyGpio3Setting	No setting	

(※) お客様にて適切な CCA 閾値を設定してください。

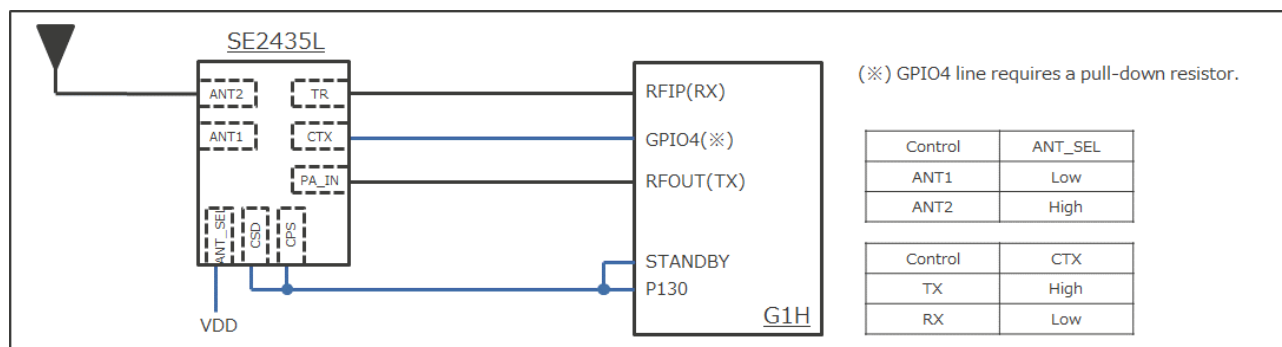


図 13 RL78/G1H との接続 (SE2435L\_ANT2 / case2)

### 5.9 フロントエンドモジュール\_RFFM6907 (ANT1 端子)

フロントエンドモジュール\_RFFM6907(ANT1 端子)使用時の IB 設定値を表 14 に、接続例を図 14 に示します。

表 14 IB 設定値 (RFFM6907\_ANT1)

IB name	Setting value	Comment
phyAgcWaitGainOffset	No setting	
phyCcaVth	0x01AA (※)	-86 [dBm]
phyCcaVthOffset / phyRssiOutputOffset	No setting	
phyAntennaSwitchEna	0x01	
phyAntennaSwitchEnaTiming	0x012C	300 [us]
phyAntennaSelectTx	0x00	
phyGpio0Setting	No setting	
phyGpio3Setting	No setting	

(※) お客様にて適切な CCA 閾値を設定してください。

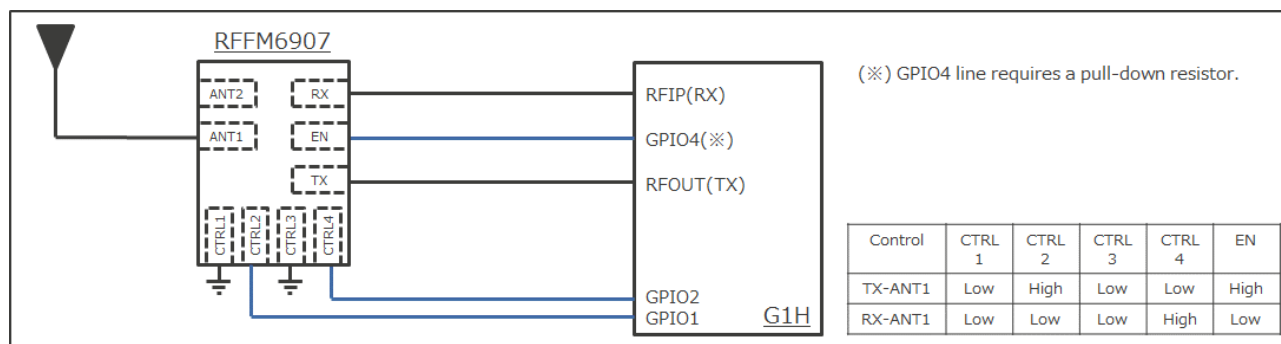


図 14 RL78/G1H との接続 (RFFM6907\_ANT1)

### 5.10 フロントエンドモジュール\_RFFM6907 (ANT2 端子)

フロントエンドモジュール\_RFFM6907(ANT2 端子)使用時の IB 設定値を表 15 に、接続例を図 15 に示します。

表 15 IB 設定値 (RFFM6907\_ANT2)

IB name	Setting value	Comment
phyAgcWaitGainOffset	No setting	
phyCcaVth	0x01AA (※)	-86 [dBm]
phyCcaVthOffset / phyRssiOutputOffset	No setting	
phyAntennaSwitchEna	0x01	
phyAntennaSwitchEnaTiming	0x012C	300 [us]
phyAntennaSelectTx	0x00	
phyGpio0Setting	No setting	
phyGpio3Setting	No setting	

(※) お客様にて適切な CCA 閾値を設定してください。

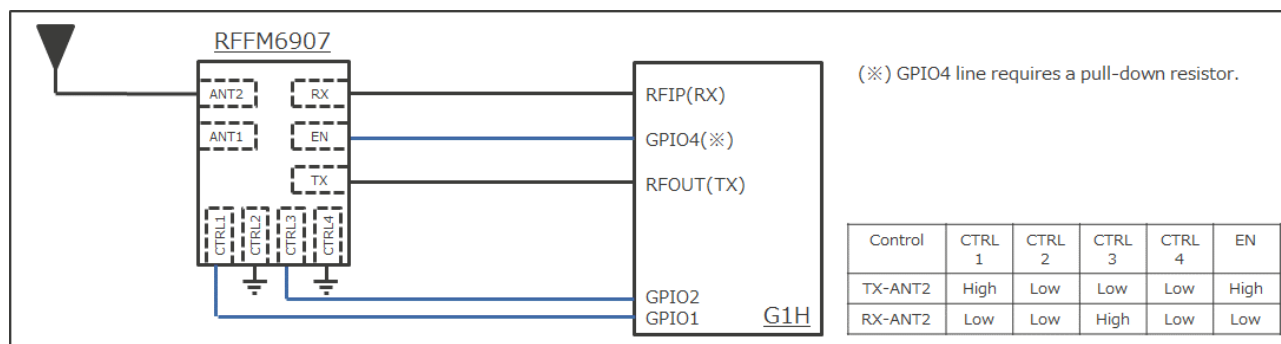


図 15 RL78/G1H との接続 (RFFM6907\_ANT2)

5.11 SPDT (2-control) + 外付け AMP

SPDT(2-control)と外付け AMP 使用時の IB 設定値を表 16 に、接続例を図 16 に示します。

表 16 IB 設定値 (SPDT\_2-control + 外付け AMP)

IB name	Setting value	Comment
phyAgcWaitGainOffset	0x0D (※1)	13 [dB]
phyCcaVth	0x01AA (※2)	-86 [dBm]
phyCcaVthOffset / phyRssiOutputOffset	0x11 (※1)	17 [dB]
phyAntennaSwitchEna	0x01	
phyAntennaSwitchEnaTiming	0x012C	300 [us]
phyAntennaSelectTx	0x00	
phyGpio0Setting	No setting	
phyGpio3Setting	No setting	

(※1) 使用する LNA のゲイン、NF により値は変わります。  
 (※2) お客様にて適切な CCA 閾値を設定してください。

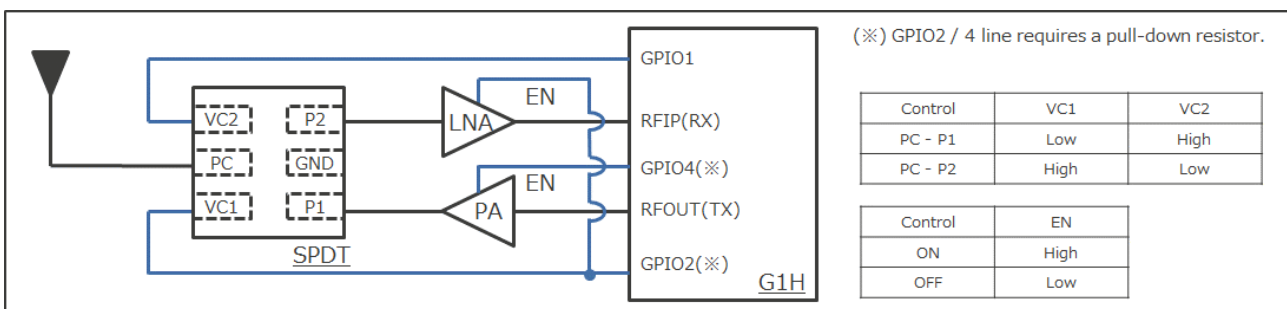


図 16 RL78/G1H との接続 (SPDT\_2-control + 外付け AMP)

5.12 SPDT (1-control) + 外付け AMP

SPDT(1-control)と外付け AMP 使用時の IB 設定値を表 17 に、接続例を図 17 に示します。

表 17 IB 設定値 (SPDT\_1-control + 外付け AMP)

IB name	Setting value	Comment
phyAgcWaitGainOffset	0x0D (※1)	13 [dB]
phyCcaVth	0x01AA (※2)	-86 [dBm]
phyCcaVthOffset / phyRssiOutputOffset	0x11 (※1)	17 [dB]
phyAntennaSwitchEna	0x01	
phyAntennaSwitchEnaTiming	0x012C	300 [us]
phyAntennaSelectTx	0x00	
phyGpio0Setting	No setting	
phyGpio3Setting	No setting	

(※1) 使用する LNA のゲイン、NF により値は変わります。  
 (※2) お客様にて適切な CCA 閾値を設定してください。

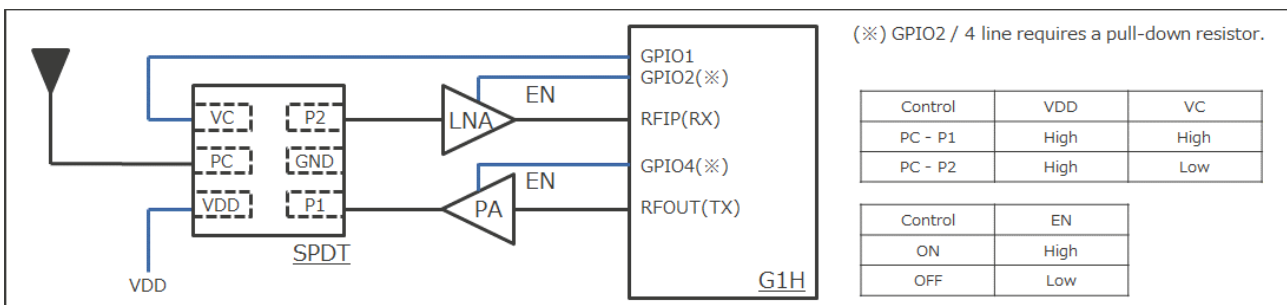


図 17 RL78/G1H との接続 (SPDT\_1-control + 外付け AMP)



## 6. テストプログラム使用時の制御方法

本章ではテストプログラムを使用した場合のRF フロントエンド部品の制御方法、及びパラメータ設定方法を説明します。表 18 に IB 設定値に対応するテストプログラムのコマンドを示します。

テストプログラムコマンドの詳細は、下記 RF 評価プログラムのアプリケーションノートを参照してください。

RF Characteristic Evaluation Program for Renesas Sub-GHz Transceiver

表 18 IB 設定値に対するテストコマンド

IB name	Test program command	Comment
phyAgcWaitGainOffset	tagcwgo X	tagcwgo コマンドを使用します。
phyCcaVth	tccavt X	tccavt コマンドを使用します。
phyCcaVthOffset	tccavto X	tccavto コマンドを使用します。
phyAntennaSwitchEna	tantsw X	tantsw コマンドを使用します。
phyAntennaSwitchEnaTiming	tantswti X	tantswti コマンドを使用します。
phyAntennaSelectTx	tantssel X	tantssel コマンドを使用します。
phyGpio0Setting	tgpio0 X	tgpio0 コマンドを使用します。
phyGpio3Setting	tgpio3 X	tgpio3 コマンドを使用します。
phyRssiOutputOffset	trssio X	trssio コマンドを使用します。

表 19 にフロントエンドモジュールを使用した場合(5.7 章に記載の構成)の設定例を示します。

表 19 テストコマンド設定例

IB name	IB setting value	Test program command
phyAgcWaitGainOffset	0x0D	tagcwgo 0x0D
phyCcaVth	0x01AA	tccavt 0x01AA
phyCcaVthOffset / phyRssiOutputOffset	0x11	tccavto 0x11 trssio 0x11
phyAntennaSwitchEna	0x01	tantsw 0x01
phyAntennaSwitchEnaTiming	0x012C	tantswti 0x012C
phyAntennaSelectTx	No setting	-
phyGpio0Setting	0x01	tgpio0 0x01
phyGpio3Setting	No setting	-

## 改訂記録

Rev.	発行日	改訂内容	
		ページ	ポイント
1.00	Dec.13.2019	—	初版発行
2.00	Nov.30.2021	2 章 3 章 5 章 6 章	IB として"phyRssiOutputOffset"を追加 テストプログラムコマンドとして"trssio"を追加

## 製品ご使用上の注意事項

ここでは、マイコン製品全体に適用する「使用上の注意事項」について説明します。個別の使用上の注意事項については、本ドキュメントおよびテクニカルアップデートを参照してください。

### 1. 静電気対策

CMOS 製品の取り扱いの際は静電気防止を心がけてください。CMOS 製品は強い静電気によってゲート絶縁破壊を生じることがあります。運搬や保存の際には、当社が出荷梱包に使用している導電性のトレーやマガジンケース、導電性の緩衝材、金属ケースなどを利用し、組み立て工程にはアースを施してください。プラスチック板上に放置したり、端子を触ったりしないでください。また、CMOS 製品を実装したボードについても同様の扱いをしてください。

### 2. 電源投入時の処置

電源投入時は、製品の状態は不定です。電源投入時には、LSI の内部回路の状態は不確定であり、レジスタの設定や各端子の状態は不定です。外部リセット端子でリセットする製品の場合、電源投入からリセットが有効になるまでの期間、端子の状態は保証できません。同様に、内蔵パワーオンリセット機能を使用してリセットする製品の場合、電源投入からリセットのかかる一定電圧に達するまでの期間、端子の状態は保証できません。

### 3. 電源オフ時における入力信号

当該製品の電源がオフ状態のときに、入力信号や入出力プルアップ電源を入れしないでください。入力信号や入出力プルアップ電源からの電流注入により、誤動作を引き起こしたり、異常電流が流れ内部素子を劣化させたりする場合があります。資料中に「電源オフ時における入力信号」についての記載のある製品は、その内容を守ってください。

### 4. 未使用端子の処理

未使用端子は、「未使用端子の処理」に従って処理してください。CMOS 製品の入力端子のインピーダンスは、一般に、ハイインピーダンスとなっています。未使用端子を開放状態で動作させると、誘導現象により、LSI 周辺のノイズが印加され、LSI 内部で貫通電流が流れたり、入力信号と認識されて誤動作を起こす恐れがあります。

### 5. クロックについて

リセット時は、クロックが安定した後、リセットを解除してください。プログラム実行中のクロック切り替え時は、切り替え先クロックが安定した後に切り替えてください。リセット時、外部発振子（または外部発振回路）を用いたクロックで動作を開始するシステムでは、クロックが十分安定した後、リセットを解除してください。また、プログラムの途中で外部発振子（または外部発振回路）を用いたクロックに切り替える場合は、切り替え先のクロックが十分安定してから切り替えてください。

### 6. 入力端子の印加波形

入力ノイズや反射波による波形歪みは誤動作の原因になりますので注意してください。CMOS 製品の入力がノイズなどに起因して、 $V_{IL}$  (Max.) から  $V_{IH}$  (Min.) までの領域にとどまるような場合は、誤動作を引き起こす恐れがあります。入力レベルが固定の場合はもちろん、 $V_{IL}$  (Max.) から  $V_{IH}$  (Min.) までの領域を通過する遷移期間中にチャタリングノイズなどが入らないように使用してください。

### 7. リザーブアドレス（予約領域）のアクセス禁止

リザーブアドレス（予約領域）のアクセスを禁止します。アドレス領域には、将来の拡張機能用に割り付けられている リザーブアドレス（予約領域）があります。これらのアドレスをアクセスしたときの動作については、保証できませんので、アクセスしないようにしてください。

### 8. 製品間の相違について

型名の異なる製品に変更する場合は、製品型名ごとにシステム評価試験を実施してください。同じグループのマイコンでも型名が違えば、フラッシュメモリ、レイアウトパターンの相違などにより、電気的特性の範囲で、特性値、動作マージン、ノイズ耐量、ノイズ輻射量などが異なる場合があります。型名が違う製品に変更する場合は、個々の製品ごとにシステム評価試験を実施してください。

## ご注意書き

1. 本資料に記載された回路、ソフトウェアおよびこれらに関連する情報は、半導体製品の動作例、応用例を説明するものです。お客様の機器・システムの設計において、回路、ソフトウェアおよびこれらに関連する情報を使用する場合には、お客様の責任において行ってください。これらの使用に起因して生じた損害（お客様または第三者いずれに生じた損害も含まれます。以下同じです。）に関し、当社は、一切その責任を負いません。
2. 当社製品、本資料に記載された製品データ、図、表、プログラム、アルゴリズム、応用回路例等の情報の使用に起因して発生した第三者の特許権、著作権その他の知的財産権に対する侵害またはこれらに関する紛争について、当社は、何らの保証を行うものではなく、また責任を負うものではありません。
3. 当社は、本資料に基づき当社または第三者の特許権、著作権その他の知的財産権を何ら許諾するものではありません。
4. 当社製品を、全部または一部を問わず、改造、改変、複製、リバースエンジニアリング、その他、不適切に使用しないでください。かかる改造、改変、複製、リバースエンジニアリング等により生じた損害に関し、当社は、一切その責任を負いません。
5. 当社は、当社製品の品質水準を「標準水準」および「高品質水準」に分類しており、各品質水準は、以下に示す用途に製品が使用されることを意図しております。

標準水準： コンピュータ、OA 機器、通信機器、計測機器、AV 機器、家電、工作機械、パーソナル機器、産業用ロボット等

高品質水準： 輸送機器（自動車、電車、船舶等）、交通管制（信号）、大規模通信機器、金融端末基幹システム、各種安全制御装置等

- 当社製品は、データシート等により高信頼性、Harsh environment 向け製品と定義しているものを除き、直接生命・身体に危害を及ぼす可能性のある機器・システム（生命維持装置、人体に埋め込み使用するもの等）、もしくは多大な物的損害を発生させるおそれのある機器・システム（宇宙機器と、海底中継器、原子力制御システム、航空機制御システム、プラント基幹システム、軍事機器等）に使用されることを意図しておらず、これらの用途に使用することは想定していません。たとえ、当社が想定していない用途に当社製品を使用したことにより損害が生じても、当社は一切その責任を負いません。
6. 当社製品をご使用の際は、最新の製品情報（データシート、ユーザーズマニュアル、アプリケーションノート、信頼性ハンドブックに記載の「半導体デバイスの使用上の一般的な注意事項」等）をご確認の上、当社が指定する最大定格、動作電源電圧範囲、放熱特性、実装条件その他指定条件の範囲内でご使用ください。指定条件の範囲を超えて当社製品をご使用された場合の故障、誤動作の不具合および事故につきましては、当社は、一切その責任を負いません。
  7. 当社は、当社製品の品質および信頼性の向上に努めていますが、半導体製品はある確率で故障が発生したり、使用条件によっては誤動作したりする場合があります。また、当社製品は、データシート等において高信頼性、Harsh environment 向け製品と定義しているものを除き、耐放射線設計を行っておりません。仮に当社製品の故障または誤動作が生じた場合であっても、人身事故、火災事故その他社会的損害等を生じさせないよう、お客様の責任において、冗長設計、延焼対策設計、誤動作防止設計等の安全設計およびエージング処理等、お客様の機器・システムとしての出荷保証を行ってください。特に、マイコンソフトウェアは、単独での検証は困難なため、お客様の機器・システムとしての安全検証をお客様の責任で行ってください。
  8. 当社製品の環境適合性等の詳細につきましては、製品個別に必ず当社営業窓口までお問合せください。ご使用に際しては、特定の物質の含有・使用を規制する RoHS 指令等、適用される環境関連法令を十分調査のうえ、かかる法令に適合するようご使用ください。かかる法令を遵守しないことにより生じた損害に関し、当社は、一切その責任を負いません。
  9. 当社製品および技術を国内外の法令および規則により製造・使用・販売を禁止されている機器・システムに使用することはできません。当社製品および技術を輸出、販売または移転等する場合は、「外国為替及び外国貿易法」その他日本国および適用される外国の輸出管理関連法規を遵守し、それらの定めるところに従い必要な手続きを行ってください。
  10. お客様が当社製品を第三者に転売等される場合には、事前に当該第三者に対して、本ご注意書き記載の諸条件を通知する責任を負うものとなります。
  11. 本資料の全部または一部を当社の文書による事前の承諾を得ることなく転載または複製することを禁じます。
  12. 本資料に記載されている内容または当社製品についてご不明な点がございましたら、当社の営業担当者までお問合せください。
- 注 1. 本資料において使用されている「当社」とは、ルネサス エレクトロニクス株式会社およびルネサス エレクトロニクス株式会社が直接的、間接的に支配する会社をいいます。
- 注 2. 本資料において使用されている「当社製品」とは、注 1 において定義された当社の開発、製造製品をいいます。

(Rev.4.0-1 2017.11)

## 本社所在地

〒135-0061 東京都江東区豊洲 3-2-24（豊洲フォレシア）

[www.renesas.com](http://www.renesas.com)

## お問合せ窓口

弊社の製品や技術、ドキュメントの最新情報、最寄の営業お問合せ窓口に関する情報などは、弊社ウェブサイトをご覧ください。

[www.renesas.com/contact/](http://www.renesas.com/contact/)

## 商標について

ルネサスおよびルネサスロゴはルネサス エレクトロニクス株式会社の商標です。すべての商標および登録商標は、それぞれの所有者に帰属します。