

RL78/G1H

RF 部 基板設計ガイドライン

要旨

この資料は RF 部の基板設計時のガイドラインを掲載しています。

動作確認デバイス

RL78/G1H

【注】 この資料に掲載している内容は、参考例であり、システムでの信号品質を保証するものではありません。実際のシステムに組み込む場合は、システム全体で十分検討評価し、お客様の責任において、適用可否を判断してください。

目次

1. はじめに	2
2. 発振回路	3
3. DC-DC コンバータ用外部回路	4
4. RF 信号線	5
5. 電源	6
6. グランドパターン	7
7. 回路図（参考）	8
8. 部品表（参考）	9
改訂記録	12

1. はじめに

本資料は、RL78/G1H・RF 部の端子名を用いて説明しています。表 1 に RL78/G1H・RF 部の端子概要を示します。

表 1 RF78/G1H・RF 部の端子概要

端子番号	端子名	入出力	機能
30	INTOUT	出力	トランシーバ割り込み出力端子
31	GPIO0	入出力	トランシーバ I/O ポート 0 および CLKOUT 端子
32	GPIO1/ANTSELOUT0	入出力	トランシーバ I/O ポート 1 および ANTSELOUT0 端子
33	GPIO2/ANTSELOUT1	入出力	トランシーバ I/O ポート 2 および ANTSELOUT1 端子
34	GPIO3	入出力	トランシーバ I/O ポート 3
35	GPIO4/ANTSW	入出力	トランシーバ I/O ポート 4 および ANTSW 端子
36	VREGO2	—	VCO 用安定容量接続端子 (1.1V)
37	VREGO3	—	PLL 用電源安定容量接続端子 (1.1V)
38	MODE2	入力	モード切り替え端子 2 (GND 固定)
39	MODE1	入力	モード切り替え端子 1 (GND 固定)
40	RFIN	—	GND 端子
41	RFIP	入力	RF 入力端子
42	AGNDRF1	—	GND 端子
43	RFOUT	出力	RF 出力端子
44	AGNDRF2	—	GND 端子
45	VREGO1	—	安定容量接続端子
46	XIN	入力	48MHz 水晶発振子入力端子
47	XOUT/REFCLKIN	入出力	48MHz 水晶発振子出力端子および外部クロック入力端子
48	VCCRF	—	電源端子
49	REGIN	—	DDCOUT との外部接続端子
50	VSSDDC	—	GND 端子
51	DDCOUT	—	REGIN との外部接続端子
52	VCCDDC	—	電源端子
53	STANDBY	入力	トランシーバのパワーダウン制御入力端子
裏面	DIEGND	—	GND

1.1 関連ドキュメント

本アプリケーションノートに関連するドキュメントを以下に示します。併せて参照してください。

- RL78/G1H ユーザーズマニュアル ハードウェア編 (R01UH0515JJ)

2. 発振回路

以下に発振回路設計時の注意点について説明します。

- 負荷容量は、水晶発振子の電極近くに配置してください。
- 混変調の恐れがあるため、水晶発振子の Pin46(XIN), Pin47(XOUT)端子は、Pin43(RFOUT)から 4.5mm 以上離してください。
- 水晶発振子の周辺には、Pin46(XIN), Pin47(XOUT)以外の信号線は配置しないでください。
- 水晶発振子のグラウンドと C5, C10 のグラウンドは表層で分離してください。
- 水晶発振子の Pin46(XIN), Pin47(XOUT)端子は、ビアを通して裏面で配線してください。
- 水晶発振子メーカーと相談の上、回路定数を決定してください。
- 水晶周波数 48MHz の整数倍(864MHz, 912MHz)の近傍チャネルを使用する場合、あるいは Pin46(XIN), Pin47(XOUT)と Pin43(RFOUT)の距離を離せない場合は、クロック起因のスプリアス状況に応じて、R3, R4 に任意でインダクタを挿入してください

図 1 に水晶発振子の接続例を、図 2 にパターン例を示します。

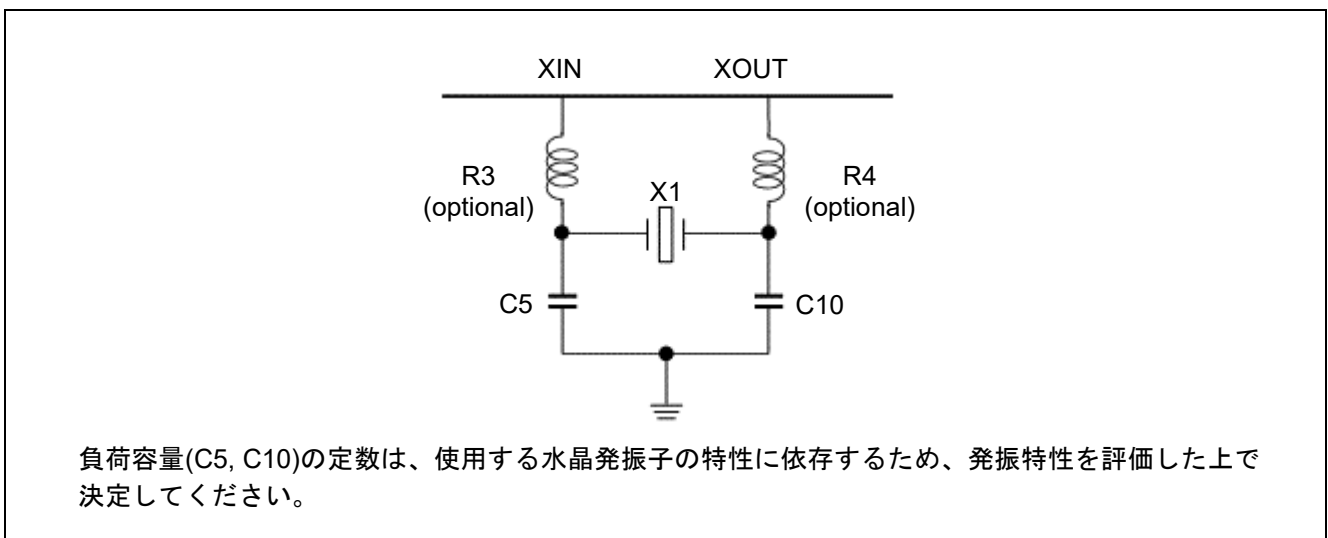


図 1 水晶発振子の接続例

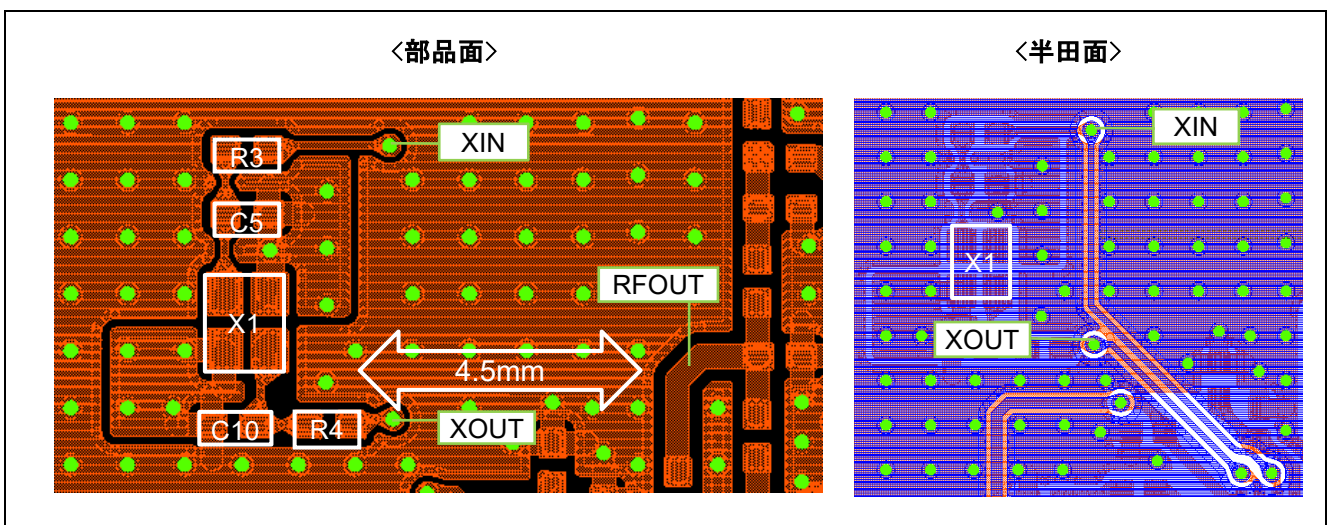


図 2 水晶発振子周辺のパターン例

3. DC-DC コンバータ用外部回路

以下に DC-DC コンバータのフィードバックループ回路設計時の注意点について説明します。

- Pin49(REGIN), Pin50(VSSDDC), Pin51(DDCOUT)の周りに信号線は配置しないでください。
- Pin49(REGIN), Pin51(DDCOUT)間のループ長はできる限り短くなるようにしてください。
- C2 は Pin52(VCCDDC)にできる限り近づけて配置してください。
- C2 と C4 のグラウンドを共通とし、できる限り近づけて配置してください。
- DC-DC コンバータ起因のノイズ状況に応じて、任意でフェライトビーズ(FB1)を挿入してください。

図 3 に DC-DC コンバータのフィードバックループ回路例を、図 4 にパターン例を示します。

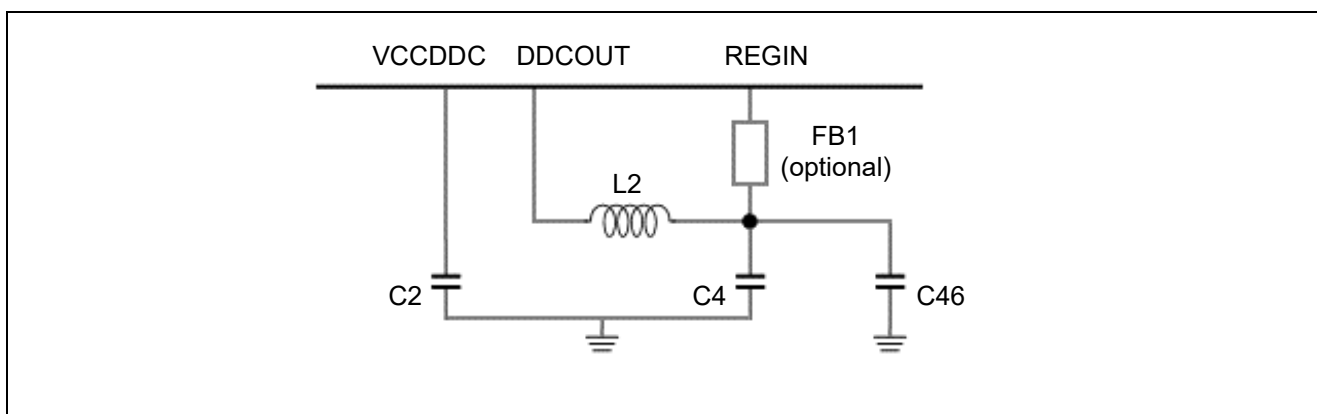


図 3 DC-DC コンバータフィードバックループ回路例

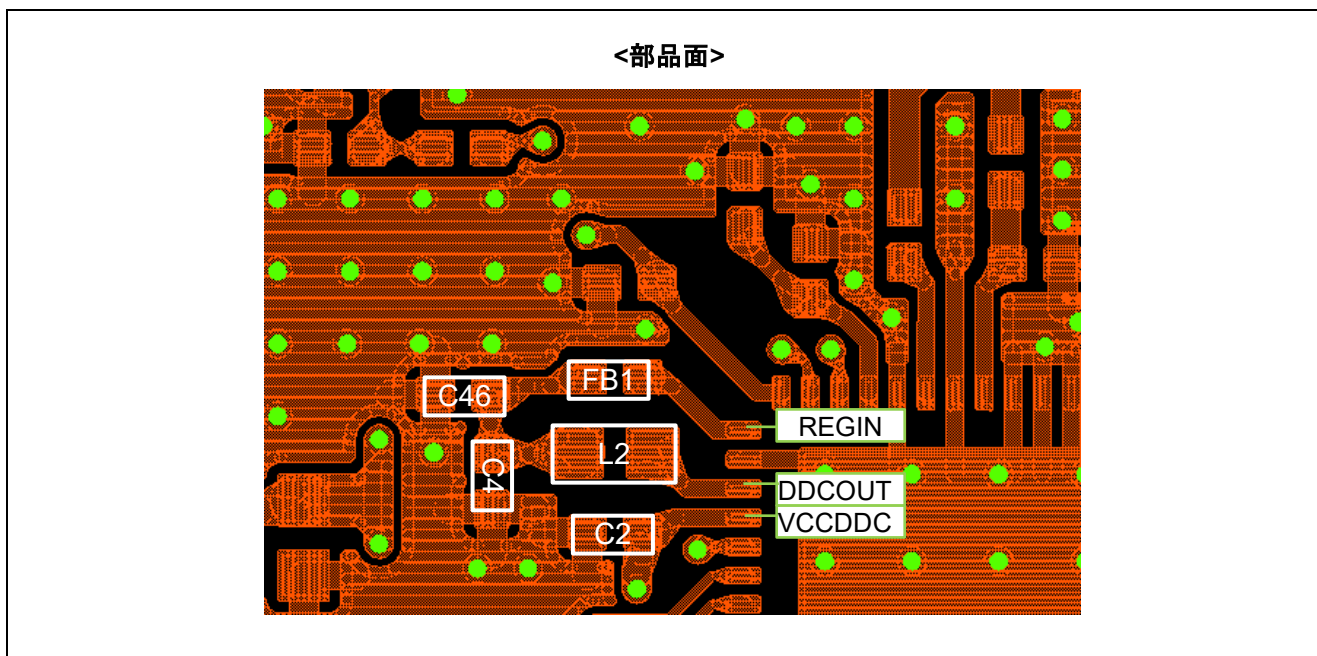


図 4 DC-DC コンバータのフィードバックループパターン例

4. RF 信号線

以下に RF 信号線周辺の回路設計時の注意点について説明します。

- RF 信号線はコプレーナ線路とし、特性インピーダンスが 50Ω になるように設計してください。
- コプレーナ線路の周りには可能な限りピアを配置し、ベタグランドにして信号線を通さないでください。
- C15, C16, C17, C18 のグランドは、Pin46(XIN), Pin47(XOUT)から離す為、Pin42(AGNDRF1)または Pin40(RFIN) 側から取ってください。
- Pin41(RFIP)と Pin43(RFOUT)の間に Pin42(AGNDRF1)の基板グランドを配置してください。

図 5 に RF 信号線周辺のパターン例を示します。

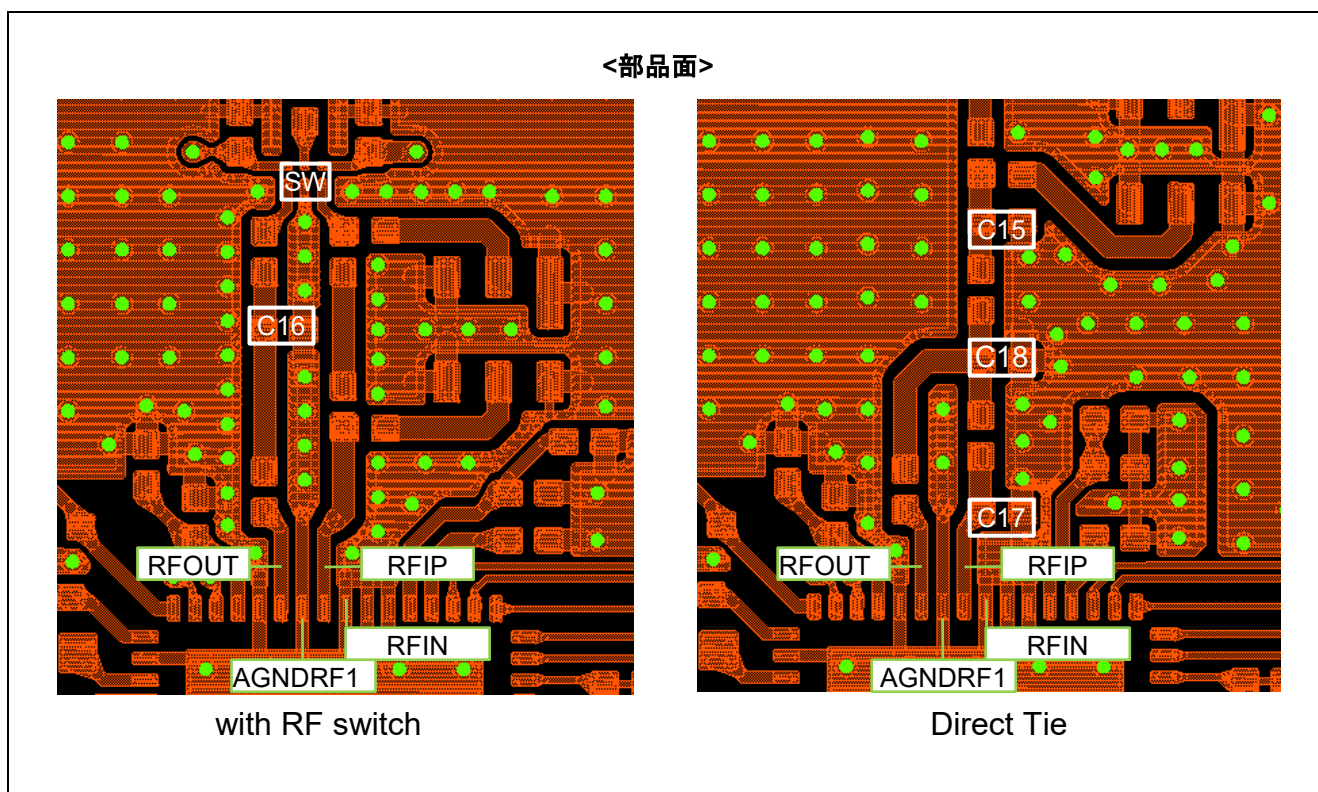


図 5 RF 信号線周辺のレイアウト例

5. 電源

以下に電源回路設計時の注意点について説明します。

- バイパス容量は、表層で端子の直近に配置してください。
- C26, C27, C55 のグラウンドは、Pin40(RFIN)との干渉を避けるために、表層を分離してください。また、RF信号線から遠ざけるように配置してください。
- Pin48(VCCRF), Pin52(VCCDDC)の周りへの信号線は配置しないでください。
- 配線は低インピーダンスになるように太くしてください。
- 電源の引回しでRFのGNDが分断されない様にしてください。
- バイパス容量1つに対して、1つのビアを配置してください。
- ICとバイパス容量の間にはビアを配置しないでください。

図6にバイパス容量の配置例を示します。

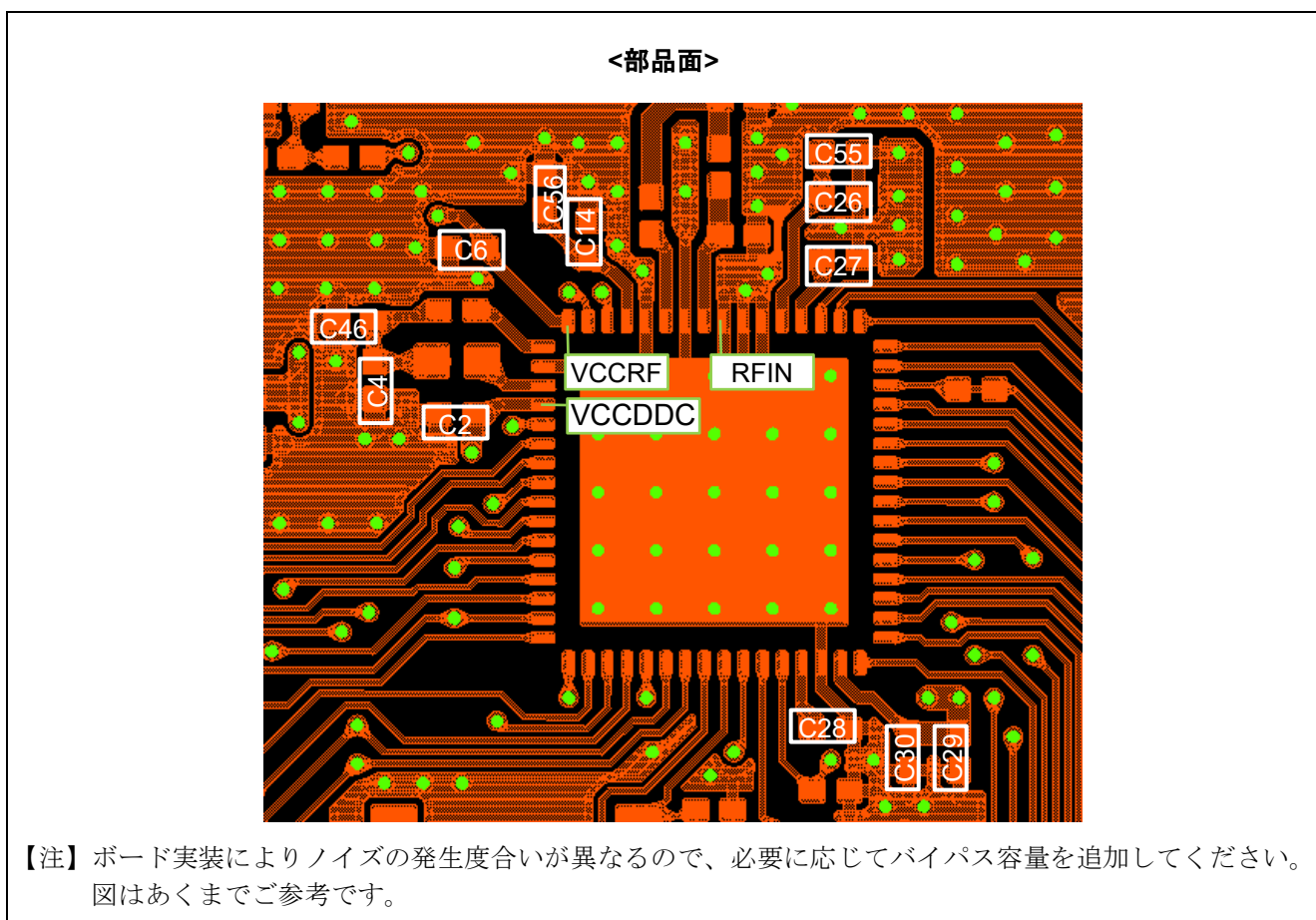


図6 バイパス容量の配置例

6. グランドパターン

以下にグランドパターン設計時の注意点について説明します。

- 可能な限り多くビアを打ち、表層と裏層とショートして低インピーダンスになるようにしてください。
- 2層目以降はベタグランドとしてください。
- Pin14(VSS), Pin38(MODE2), Pin39(MODE1), Pin40(RFIN), Pin42(AGNDRF1), Pin44(AGNDRF2), Pin50(VSSDDC)を Die Pad と接続してください。ただし Pin50(VSSDDC)は、端子直近にビアを配置しないでください。
- 送受信中に動作する信号がある場合は、Die Pad の下に信号線を通すのは避けてください。

図7に Die Pad のレイアウト例を示します。

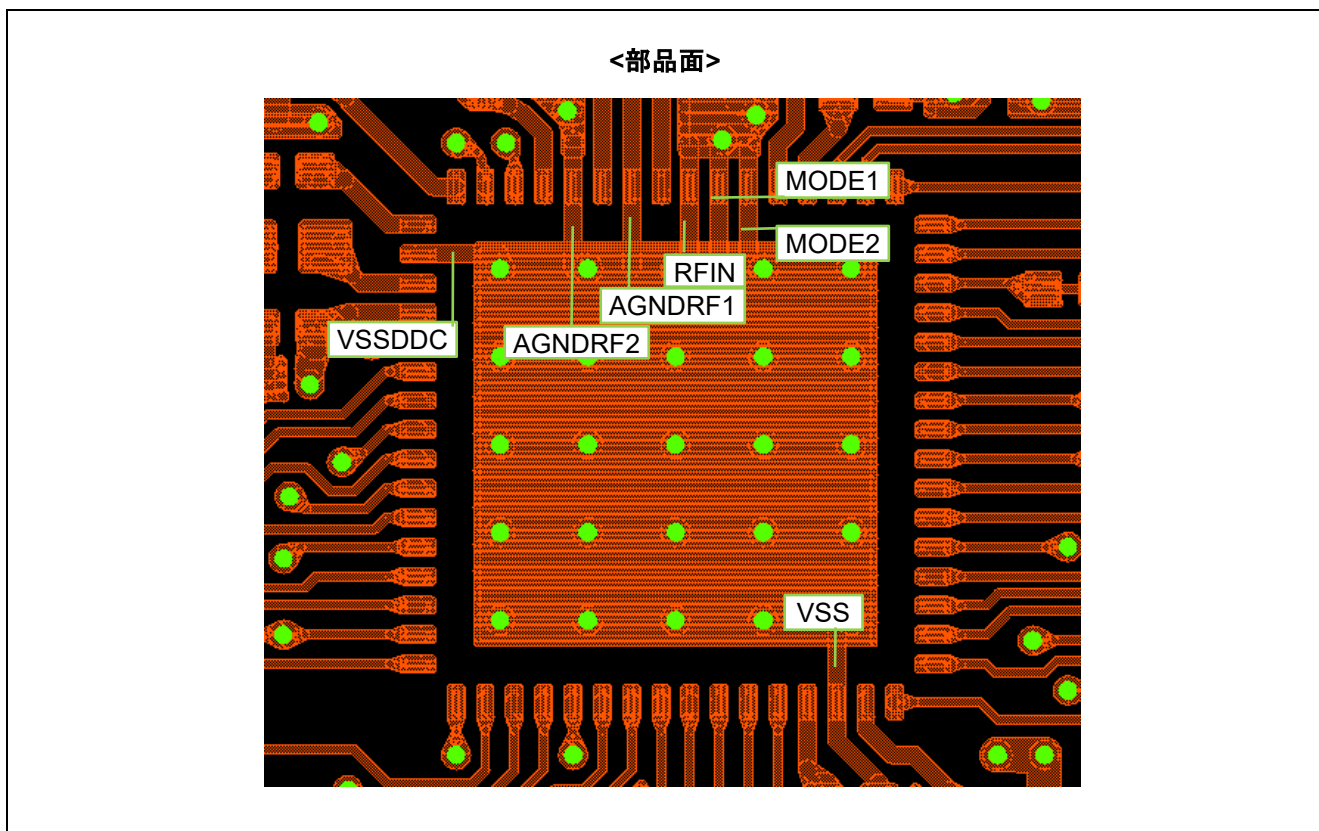


図7 Die Pad のレイアウト例

7. 回路図 (参考)

図8、図9に回路図 (参考) を示します。

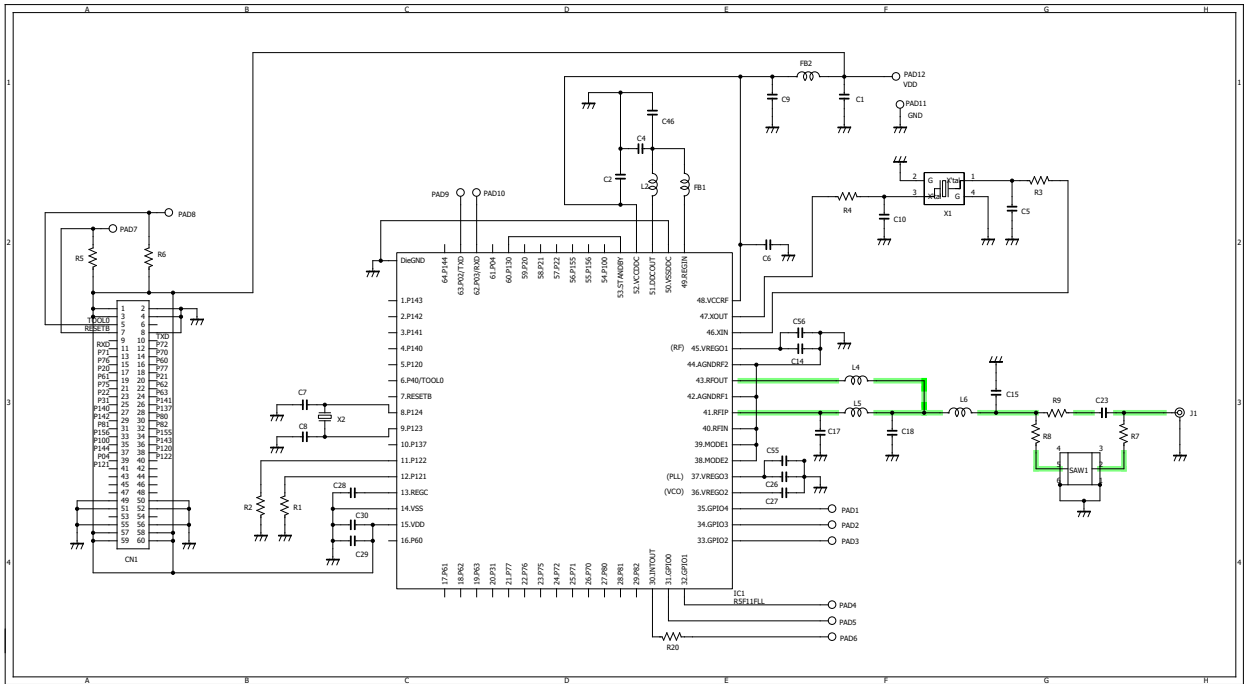


図8 回路図 (Direct Tie)

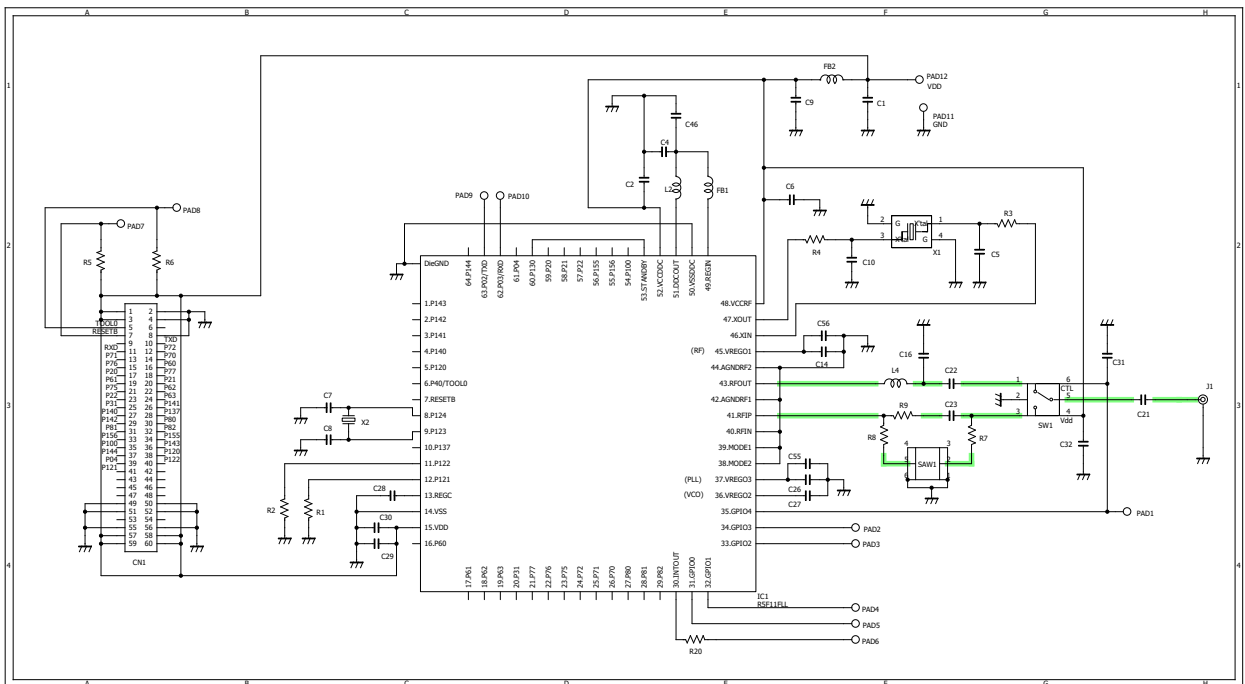


図9 回路図 (with RF switch)

8. 部品表 (参考)

表2に部品表 (参考) を示します。

表2 部品表 (参考) (1/2)

Parts ID	Description	Parts number	Remarks
C1	1uF	GRM155B31C105KA12D	静電容量許容差±10%であることが望ましいです。
C2	1uF	GRM155B31C105KA12D	静電容量許容差±10%であることが望ましいです。
C4	1uF	GRM155B31C105KA12D	静電容量許容差±10%であることが望ましいです。
C5, C10	9pF	→	水晶発振子の負荷容量になりますので、使用する水晶発振子及び実装基板の寄生容量に依存します。
C6	2.2uF	GRM155R60G225ME15D	静電容量許容差±20%であることが望ましいです。
C7, C8	未実装	→	水晶発振子の負荷容量になりますので、使用する水晶発振子及び実装基板の寄生容量に依存します。
C9	10uF	GRM188D71A106MA73	静電容量許容差±10%であることが望ましいです。
C14	1uF	GRM155B31C105KA12D	静電容量許容差±10%であることが望ましいです。
C15	3.3pF*2 6.8pF*3	GRM1553C1H3R3CZ01D GRM1553C1H6R8CZ01D	静電容量許容差±0.25pFであることが望ましいです。
C16*1	6pF 4.7pF*4	GRM1552C1H6R0CA01D GRM1552C1H4R7CA01D	静電容量許容差±0.25pFであることが望ましいです。
C17	4.7pF*2 5.6pF*3	GRM1552C1H4R7CZ01D GRM1552C1H5R6CZ01D	静電容量許容差±0.25pFであることが望ましいです。
C18	5.6pF*2 6.8pF*3	GRM1552C1H5R6CA01D GRM1552C1H6R8CA01D	静電容量許容差±0.25pFであることが望ましいです。
C21*1	47pF	GRM1552C1H470JA01D	DCカット容量です。
C22*1	47pF 8.2nH*4	GRM1552C1H470JA01D LQW15AN8N2C10	DCカット容量です。 インダクタの挿入により、送信の高調波を低減する事ができます。
C23*1	47pF	GRM1552C1H470JA01D	DCカット容量です。
C26	1uF	GRM155B31C105KA12D	静電容量許容差±10%であることが望ましいです。
C27	1uF	GRM155B31C105KA12D	静電容量許容差±10%であることが望ましいです。
C28	1uF	GRM155B31C105KA12D	静電容量許容差±10%であることが望ましいです。
C29	未実装		電源ラインに高周波ノイズが発生した場合に、追加実装する事で改善が期待できます。
C30	1uF	GRM155B31C105KA12D	静電容量許容差±10%であることが望ましいです。
C31*1	1000pF	GRM1552C1H102JA01D	RFスイッチのバイパス容量です。
C32*1	1000pF	GRM1552C1H102JA01D	RFスイッチのバイパス容量です。
C46	47pF	GRM1552C1H470JA01D	受信時のノイズを低減する事ができます。 例：47pF (自己共振 1GHz 程度)
C55	未実装		受信時のノイズを低減する事ができます。 例：56pF (自己共振 1GHz 程度)
C56	未実装		送信時のスプリアスを低減する事ができます。 例：2.2nF (自己共振 200MHz 程度)

*1 with RF switch, *2 for ARIB, *3 for ETSI, *4 for FCC

表 2 部品表 (参考) (2/2)

Parts ID	Description	Parts number	Remarks
L2	10uH	MLZ1608M100WT	MLZ1608M100WT(インダクタンス偏差±20%)であることが望ましいです。 直流重畳特性の良いインダクタであることが必要です。 損失(直流抵抗、動作周波数での交流抵抗)が小さいことが望ましいです。 最大送信出力時に約 100mA になります。
L4	2.2nH* ² 4.7nH* ^{1,2} 7.3nH* ^{1,3,4}	LQW15AN2N2C10 LQW15AN4N7C10 LQW15AN7N3C10	インダクタンス偏差±0.2nH であることが望ましいです。 高周波用のチップインダクタを使用することが必要です。 1GHz 帯の Q が高く、自己共振が 1GHz よりも高いことが必要です。
L5	5.6nH* ^{2,3}	LQW15AN5N6C10	インダクタンス偏差±0.2nH であることが望ましいです。 高周波用のチップインダクタを使用することが必要です。 1GHz 帯の Q が高く、自己共振が 1GHz よりも高いことが必要です。
L6	5.6nH* ² 4.7nH* ³	LQW15AN5N6C10 LQW15AN4N7C00	インダクタンス偏差±0.2nH であることが望ましいです。 高周波用のチップインダクタを使用することが必要です。 1GHz 帯の Q が高く、自己共振が 1GHz よりも高いことが必要です。
R1	100kΩ	RK73H1ETTP1003F	プルダウン抵抗です。
R2	100kΩ	RK73H1ETTP1003F	プルダウン抵抗です。
R3	0Ω	MCR01MZPJ000	クロック起因のスプリアスを低減する事ができます。 例: 22nH (自己共振 1.8GHz 程度)
R4	0Ω	MCR01MZPJ000	クロック起因のスプリアスを低減する事ができます。 例: 22nH (自己共振 1.8GHz 程度)
R5	10kΩ	RK73H1ETTP1002F	プルアップ抵抗です。
R6	10kΩ	RK73H1ETTP1002F	プルアップ抵抗です。
R7	未実装		SAW フィルタ使用時は C23 の代わりに実装してください。
R8	未実装		SAW フィルタ使用時は R9 の代わりに実装してください。
R9	0Ω	MCR01MZPJ000	
FB1	0Ω	MCR01MZPJ000	DC-DC 起因の送信スプリアスを低減する事ができます。 例: BLM15PD800SN1D (インピーダンス 80Ω)
FB2	Ferrite Beads	BLM15AX102SN1	電源ラインのノイズ成分を低減する事ができます。
PAD	テストピン	9-146278-0	
J1	SMA	73251-1150	
CN1	コネクタ	DF17(2.0)-60DP-0.5V(57)	
SAW	SAW フィルタ		例: EPCOS 製品の型名: B3717* ¹ , B3926* ²
SW* ¹	RF スイッチ	BGS12SN6	シングルコントロールの SPDT を使用してください。
X1	水晶発振子 48MHz	→	CL=6pF かつ、ESR=50Ω 以下の製品※を使用してください。 ※NDK 製品の型名: NX2016SA(CHP-CZS-43) 京セラ製品の型名: CX1612DB48000B0WPNC1 村田製作所製品の型名: XRCMD48M000FXQ60R0 など
X2	水晶発振子 32.768kHz	未実装	MCU のサブシステム・クロックです。 例: セイコーインスツル製品の型名: SSP-T7-FL

*¹ with RF switch, *² for ARIB, *³ for ETSI, *⁴ for FCC

8.1 主要部品一覧

表3に主要部品の定数を示します。使用する地域の電波法に応じた部品を実装して下さい。

表3 各電波法に対応する部品表

地域	電波法	回路構成	コンデンサ[pF]							インダクタ[nH]			抵抗[nH]	
			C15	C16	C17	C18	C21	C22	C23	L4	L5	L6	R3	R4
日本	ARIB	Direct Tie	3.3	-	4.7	5.6	-	-	-	2.2	5.6	5.6	0Ω	0Ω
		with RF switch	-	6	-	-	47	47	47	4.7	-	-	0Ω	0Ω
欧州	ETSI	Direct Tie	3.3		4.7	5.6				2.2	5.6	5.6	22	22
		with RF switch	-	4.7	-	-	47	8.2nH	47	7.3	-	-	22	22
米国	FCC	Direct Tie	3.3	-	4.7	5.6	-	-	-	2.2	5.6	5.6	0Ω	0Ω
		with RF switch	-	4.7	-	-	47	8.2nH	47	7.3	-	-	0Ω	0Ω
WW	ALL	Direct Tie	3.3	-	4.7	5.6	-	-	-	2.2	5.6	5.6	22	22
		with RF switch	-	4.7	-	-	47	8.2nH	47	7.3	-	-	22	22

改訂記録

Rev.	発行日	改訂内容	
		ページ	ポイント
1.00	2016.10.17	-	新規発行
2.00	2019.06.14	3	セクション 2 の注意点を追加 図 1,2 を最新のパターンレイアウトに更新
		4	セクション 3 の注意点を追加 図 3,4 を最新のパターンレイアウトに更新
		5	セクション 4 の注意点を更新 図 5 に RF スイッチを使ったパターンレイアウトを追加
		6	セクション 5 の注意点を追加 図 6 を最新のパターンレイアウトに更新
		7	図 7 を最新のパターンレイアウトに更新
		8	図 8 を最新の回路図に更新 図 9 に RF スイッチを使った回路図を追加
		9	表 2 (1/2)を更新
		10	表 2 (2/2)を更新
		11	セクション 8.1 : 主要部品一覧を追加

製品ご使用上の注意事項

ここでは、マイコン製品全体に適用する「使用上の注意事項」について説明します。個別の使用上の注意事項については、本ドキュメントおよびテクニカルアップデートを参照してください。

1. 静電気対策

CMOS 製品の取り扱いの際は静電気防止を心がけてください。CMOS 製品は強い静電気によってゲート絶縁破壊を生じることがあります。運搬や保存の際には、当社が出荷梱包に使用している導電性のトレーやマガジンケース、導電性の緩衝材、金属ケースなどを利用し、組み立て工程にはアースを施してください。プラスチック板上に放置したり、端子を触ったりしないでください。また、CMOS 製品を実装したボードについても同様の扱いをしてください。

2. 電源投入時の処置

電源投入時は、製品の状態は不定です。電源投入時には、LSI の内部回路の状態は不確定であり、レジスタの設定や各端子の状態は不定です。外部リセット端子でリセットする製品の場合、電源投入からリセットが有効になるまでの期間、端子の状態は保証できません。同様に、内蔵パワーオンリセット機能を使用してリセットする製品の場合、電源投入からリセットのかかる一定電圧に達するまでの期間、端子の状態は保証できません。

3. 電源オフ時における入力信号

当該製品の電源がオフ状態のときに、入力信号や入出力プルアップ電源を入れしないでください。入力信号や入出力プルアップ電源からの電流注入により、誤動作を引き起こしたり、異常電流が流れ内部素子を劣化させたりする場合があります。資料中に「電源オフ時における入力信号」についての記載のある製品は、その内容を守ってください。

4. 未使用端子の処理

未使用端子は、「未使用端子の処理」に従って処理してください。CMOS 製品の入力端子のインピーダンスは、一般に、ハイインピーダンスとなっています。未使用端子を開放状態で動作させると、誘導現象により、LSI 周辺のノイズが印加され、LSI 内部で貫通電流が流れたり、入力信号と認識されて誤動作を起こす恐れがあります。

5. クロックについて

リセット時は、クロックが安定した後、リセットを解除してください。プログラム実行中のクロック切り替え時は、切り替え先クロックが安定した後に切り替えてください。リセット時、外部発振子（または外部発振回路）を用いたクロックで動作を開始するシステムでは、クロックが十分安定した後、リセットを解除してください。また、プログラムの途中で外部発振子（または外部発振回路）を用いたクロックに切り替える場合は、切り替え先のクロックが十分安定してから切り替えてください。

6. 入力端子の印加波形

入力ノイズや反射波による波形歪みは誤動作の原因になりますので注意してください。CMOS 製品の入力がノイズなどに起因して、 V_{IL} (Max.) から V_{IH} (Min.) までの領域にとどまるような場合は、誤動作を引き起こす恐れがあります。入力レベルが固定の場合はもちろん、 V_{IL} (Max.) から V_{IH} (Min.) までの領域を通過する遷移期間中にチャタリングノイズなどが入らないように使用してください。

7. リザーブアドレス（予約領域）のアクセス禁止

リザーブアドレス（予約領域）のアクセスを禁止します。アドレス領域には、将来の拡張機能用に割り付けられている リザーブアドレス（予約領域）があります。これらのアドレスをアクセスしたときの動作については、保証できませんので、アクセスしないようにしてください。

8. 製品間の相違について

型名の異なる製品に変更する場合は、製品型名ごとにシステム評価試験を実施してください。同じグループのマイコンでも型名が違えば、フラッシュメモリ、レイアウトパターンの相違などにより、電気的特性の範囲で、特性値、動作マージン、ノイズ耐量、ノイズ輻射量などが異なる場合があります。型名が違う製品に変更する場合は、個々の製品ごとにシステム評価試験を実施してください。

ご注意書き

1. 本資料に記載された回路、ソフトウェアおよびこれらに関連する情報は、半導体製品の動作例、応用例を説明するものです。お客様の機器・システムの設計において、回路、ソフトウェアおよびこれらに関連する情報を使用する場合には、お客様の責任において行ってください。これらの使用に起因して生じた損害（お客様または第三者いずれに生じた損害も含まれます。以下同じです。）に関し、当社は、一切その責任を負いません。
2. 当社製品、本資料に記載された製品データ、図、表、プログラム、アルゴリズム、応用回路例等の情報の使用に起因して発生した第三者の特許権、著作権その他の知的財産権に対する侵害またはこれらに関する紛争について、当社は、何らの保証を行うものではなく、また責任を負うものではありません。
3. 当社は、本資料に基づき当社または第三者の特許権、著作権その他の知的財産権を何ら許諾するものではありません。
4. 当社製品を、全部または一部を問わず、改造、改変、複製、リバースエンジニアリング、その他、不適切に使用しないでください。かかる改造、改変、複製、リバースエンジニアリング等により生じた損害に関し、当社は、一切その責任を負いません。
5. 当社は、当社製品の品質水準を「標準水準」および「高品質水準」に分類しており、各品質水準は、以下に示す用途に製品が使用されることを意図しております。

標準水準： コンピュータ、OA 機器、通信機器、計測機器、AV 機器、家電、工作機械、パーソナル機器、産業用ロボット等

高品質水準： 輸送機器（自動車、電車、船舶等）、交通管制（信号）、大規模通信機器、金融端末基幹システム、各種安全制御装置等

- 当社製品は、データシート等により高信頼性、Harsh environment 向け製品と定義しているものを除き、直接生命・身体に危害を及ぼす可能性のある機器・システム（生命維持装置、人体に埋め込み使用するもの等）、もしくは多大な物的損害を発生させるおそれのある機器・システム（宇宙機器と、海底中継器、原子力制御システム、航空機制御システム、プラント基幹システム、軍事機器等）に使用されることを意図しておらず、これらの用途に使用することは想定していません。たとえ、当社が想定していない用途に当社製品を使用したことにより損害が生じても、当社は一切その責任を負いません。
6. 当社製品をご使用の際は、最新の製品情報（データシート、ユーザーズマニュアル、アプリケーションノート、信頼性ハンドブックに記載の「半導体デバイスの使用上の一般的な注意事項」等）をご確認の上、当社が指定する最大定格、動作電源電圧範囲、放熱特性、実装条件その他指定条件の範囲内でご使用ください。指定条件の範囲を超えて当社製品をご使用された場合の故障、誤動作の不具合および事故につきましては、当社は、一切その責任を負いません。
 7. 当社は、当社製品の品質および信頼性の向上に努めていますが、半導体製品はある確率で故障が発生したり、使用条件によっては誤動作したりする場合があります。また、当社製品は、データシート等において高信頼性、Harsh environment 向け製品と定義しているものを除き、耐放射線設計を行っておりません。仮に当社製品の故障または誤動作が生じた場合であっても、人身事故、火災事故その他社会的損害等を生じさせないよう、お客様の責任において、冗長設計、延焼対策設計、誤動作防止設計等の安全設計およびエージング処理等、お客様の機器・システムとしての出荷保証を行ってください。特に、マイコンソフトウェアは、単独での検証は困難なため、お客様の機器・システムとしての安全検証をお客様の責任で行ってください。
 8. 当社製品の環境適合性等の詳細につきましては、製品個別に必ず当社営業窓口までお問合せください。ご使用に際しては、特定の物質の含有・使用を規制する RoHS 指令等、適用される環境関連法令を十分調査のうえ、かかる法令に適合するようご使用ください。かかる法令を遵守しないことにより生じた損害に関し、当社は、一切その責任を負いません。
 9. 当社製品および技術を国内外の法令および規則により製造・使用・販売を禁止されている機器・システムに使用することはできません。当社製品および技術を輸出、販売または移転等する場合は、「外国為替及び外国貿易法」その他日本国および適用される外国の輸出管理関連法規を遵守し、それらの定めるところに従い必要な手続きを行ってください。
 10. お客様が当社製品を第三者に転売等される場合には、事前に当該第三者に対して、本ご注意書き記載の諸条件を通知する責任を負うものとなります。
 11. 本資料の全部または一部を当社の文書による事前の承諾を得ることなく転載または複製することを禁じます。
 12. 本資料に記載されている内容または当社製品についてご不明な点がございましたら、当社の営業担当者までお問合せください。
- 注 1. 本資料において使用されている「当社」とは、ルネサス エレクトロニクス株式会社およびルネサス エレクトロニクス株式会社が直接的、間接的に支配する会社をいいます。
- 注 2. 本資料において使用されている「当社製品」とは、注 1 において定義された当社の開発、製造製品をいいます。

(Rev.4.0-1 2017.11)

本社所在地

〒135-0061 東京都江東区豊洲 3-2-24（豊洲フォレシア）

www.renesas.com

お問合せ窓口

弊社の製品や技術、ドキュメントの最新情報、最寄の営業お問合せ窓口に関する情報などは、弊社ウェブサイトをご覧ください。

www.renesas.com/contact/

商標について

ルネサスおよびルネサスロゴはルネサス エレクトロニクス株式会社の商標です。すべての商標および登録商標は、それぞれの所有者に帰属します。