

RE01 256KB グループ BOOST から MINPWON VBB ソフトウェアスタンバイモードへの遷移サンプルコード (Low Level Code)

消費電力低減機能 BOOST モードと MINPWON VBB ソフトウェアスタンバイモード間の遷移

要旨

本アプリケーションノートは、R_SYSTEM ドライバおよび R_LPM ドライバを使用せず、BOOST モードから MINPWON VBB ソフトウェアスタンバイ (SSTBY) モードへの遷移と SSTBY モードからの復帰をおこなうサンプルコードについて説明します。このサンプルコードでは、周辺 I/O レジスタに直接アクセスします。

以下を所望されるユーザに最適なサンプルコードです。

- ドライバに内在するオーバーヘッドを無くしパフォーマンスを上げたい。
- ROM/RAM サイズを小さくしたい。
- シンプルで理解しやすいコードを使用したい。

動作確認デバイス

RE01 256KB グループ

1. サンプルコードの仕様

本サンプルコードは、以下の動作を行います。BOOST モードと MINPWON VBB SSTBY モードは直接遷移できないため、ALLPWON モードを経由した遷移を行います。表 1-1 にサンプルコードの動作状態を示します。詳細な遷移経路は図 1-1 を参照してください。

1. リセット解除後、システムクロックを MOSC32MHz に設定 (状態 1)、LED0^注を 3 回点滅します。
2. LED0^注を消灯して、MINPWON モードの VBB SSTBY モードに遷移します (状態 3)。
3. SSTBY モードに遷移後、SW2 押下による IRQ4 割り込みが発生すると、SSTBY モードから遷移前の動作モード (状態 1) に復帰し、LED0^注を点灯します。
4. 状態 1 に遷移後、SW2 押下による IRQ4 割り込みが発生すると、BOOST モードに遷移し、システムクロックを HOCO64MHz に設定 (状態 2)、LED1^注を点灯します。
5. 状態 2 に遷移後、SW2 押下による IRQ4 割り込みが発生すると、状態 1 に遷移し、LED1^注を消灯します。
6. SW2 押下をトリガに、2、3、4、5 を繰り返します。

【注】 main_cfg.h ファイルの設定で、LED0 および LED1 の 制御を無効にし、LED に流れる電流を削減できます。

表 1-1 サンプルコードの動作状態

項目		状態 1 (SSTBY 遷移前の 動作モード)	状態 2 (BOOST モード)	状態 3 (SSTBY モード)
発振クロック		MOSC SOSC 注	HOCO SOSC 注	SOSC 注
システムクロック (ICLK)		MOSC 32MHz	HOCO 64MHz	停止
電源供給モード		全電源供給 (ALLPWON) モード		最小電源供給 (MINPWON) モード
電力制御モード		ノーマル (NORMAL) モード	ブースト (BOOST) モード	低リーク電流 (VBB) モード
低消費電力モード		— (OPE モード)		SSTBY モード
LED 状態	LED0	点灯	点灯	消灯
	LED1	消灯	点灯	消灯

【注】 消費電流を低減させるため、MOSC は低消費発振機能を有効に、SOSC はノイズフィルタ停止、発振器駆動能力を低 CL 駆動に設定します。

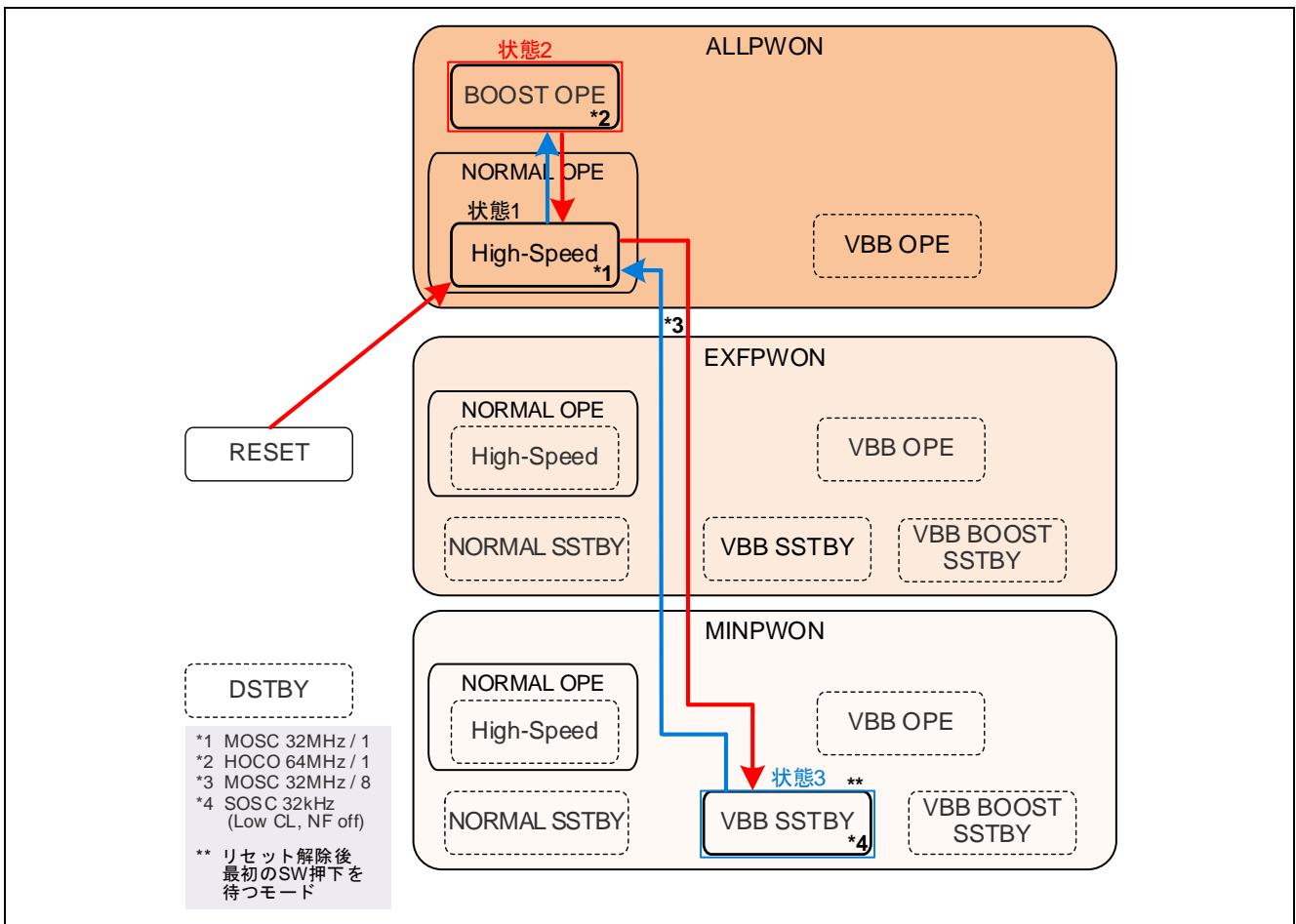


図 1-1 遷移経路

1.1 サンプルコードの情報

本アプリケーションノートには以下のサンプルコードプロジェクトが同梱されています。

r01an5359_re_lpm_LLCode.zip

表 1-2 サンプルコードの情報

項目	内容	備考
割り込み	IRQ4 (P508 を使用)	SW2 入力
端子	P210	LED0 制御
	P410	LED1 制御
開発環境 (IDE, コンパイラ)	IDE: IAR Embedded Workbench® for Arm® Version 8.40.2 C Compiler : IAR C/C++ Compiler for Arm® Version 8.40.2.214	
	IDE: Renesas e² studio 2020-07 C Compiler : GCC Arm® Embedded Version 6.3.1.20170620GNU 6-2017-q2-update	
ターゲットボード	Evaluation Kit RE01 256KB (型名 : RTK70E0118CXXXXXBJ)	
CMSIS Driver Package のバージョン	Rev1.00	

1.2 ファイル構成

表 1-3 に RE01 256KB グループ CMSIS Driver Package に対してサンプルコードで追加・変更したファイルを示します。

表 1-3 サンプルコードで追加・変更したファイル

ファイル名	処理・設定概要	備考
main.c	メイン処理	—
main_cfg.h	サンプルコード使用定数	追加ファイル
nop.c	NOP 処理	追加ファイル
nop.h	NOP 処理関数の定義	追加ファイル
r_core_cfg.h	メインクロックの動作設定	低消費発振機能の有効化
	中速オンチップオシレータの動作設定	停止 (無効化)
	低速オンチップオシレータの動作設定	停止 (無効化)
	システムクロックのクロックソース設定	メインクロック発振器に変更
r_system_cfg.h ^注	IRQ の設定を変更	IRQ4 の IRQ イベントチャネルを 4 に変更
pin.c	サンプルコード使用端子の設定	P508 を IRQ4 機能に設定

【注】 r_system_cfg.h の割り込み設定については、RE01 1500KB, 256KB グループ CMSIS パッケージを用いた開発スタートアップガイド (R01AN4660) の「6.3 割り込み制御」を参照してください。

改訂記録

Rev.	発行日	改訂内容	
		ページ	ポイント
0.40	Feb.28.2020	-	初版発行
0.80	May.11.2020	1	RE01 256KB UMH Rev0.50 ⇒ Rev1.00 対応に伴う変更 パワーセーブ機能 ⇒ 消費電力低減機能
		1, 2, 3	ターゲットボード Evaluation Kit RE01 256KB 対応に伴う変更 1. サンプルコードの仕様 LED2 ⇒ LED0, LED_EXT ⇒ LED1 表 1-1 サンプルコードの動作状態 項目 : LED2 ⇒ LED0, LED_EXT ⇒ LED1 表 1-2 サンプルコードの情報 端子 : P510 ⇒ P210, P210 ⇒ P410 備考 : LED2 ⇒ LED0, LED_EXT ⇒ LED1 ターゲットボード : RE01 256KB Simple Board ⇒ Evaluation Kit RE01 256KB (型名 : RTK70E0118CXXXXXBJ) LED_EXT に関する【注】削除
		3	CMSIS Driver Package Rev0.80 対応に伴う変更 表 1-2 サンプルコードの情報 ドライババージョン : Rev0.80 追記
1.00	Jun.25.2020	3	e ² studio バージョンを更新 表 1-2 サンプルコードの情報 開発環境 IDE : e ² studio Version 7 ⇒ e ² studio 2020-07
			CMSIS Driver Package Rev1.00 対応に伴う変更 表 1-2 サンプルコードの情報 CMSIS Driver Package のバージョン : Rev0.80 ⇒ Rev1.00

製品ご使用上の注意事項

ここでは、マイコン製品全体に適用する「使用上の注意事項」について説明します。個別の使用上の注意事項については、本ドキュメントおよびテクニカルアップデートを参照してください。

1. 静電気対策

CMOS 製品の取り扱いの際は静電気防止を心がけてください。CMOS 製品は強い静電気によってゲート絶縁破壊を生じることがあります。運搬や保存の際には、当社が出荷梱包に使用している導電性のトレーやマガジンケース、導電性の緩衝材、金属ケースなどを利用し、組み立て工程にはアースを施してください。プラスチック板上に放置したり、端子を触ったりしないでください。また、CMOS 製品を実装したボードについても同様の扱いをしてください。

2. 電源投入時の処置

電源投入時は、製品の状態は不定です。電源投入時には、LSI の内部回路の状態は不確定であり、レジスタの設定や各端子の状態は不定です。外部リセット端子でリセットする製品の場合、電源投入からリセットが有効になるまでの期間、端子の状態は保証できません。同様に、内蔵パワーオンリセット機能を使用してリセットする製品の場合、電源投入からリセットのかかる一定電圧に達するまでの期間、端子の状態は保証できません。

3. 電源オフ時における入力信号

当該製品の電源がオフ状態のときに、入力信号や入出力プルアップ電源を入れしないでください。入力信号や入出力プルアップ電源からの電流注入により、誤動作を引き起こしたり、異常電流が流れ内部素子を劣化させたりする場合があります。資料中に「電源オフ時における入力信号」についての記載のある製品は、その内容を守ってください。

4. 未使用端子の処理

未使用端子は、「未使用端子の処理」に従って処理してください。CMOS 製品の入力端子のインピーダンスは、一般に、ハイインピーダンスとなっています。未使用端子を開放状態で動作させると、誘導現象により、LSI 周辺のノイズが印加され、LSI 内部で貫通電流が流れたり、入力信号と認識されて誤動作を起こす恐れがあります。

5. クロックについて

リセット時は、クロックが安定した後、リセットを解除してください。プログラム実行中のクロック切り替え時は、切り替え先クロックが安定した後に切り替えてください。リセット時、外部発振子（または外部発振回路）を用いたクロックで動作を開始するシステムでは、クロックが十分安定した後、リセットを解除してください。また、プログラムの途中で外部発振子（または外部発振回路）を用いたクロックに切り替える場合は、切り替え先のクロックが十分安定してから切り替えてください。

6. 入力端子の印加波形

入力ノイズや反射波による波形歪みは誤動作の原因になりますので注意してください。CMOS 製品の入力がノイズなどに起因して、 $V_{IL}(\text{Max.})$ から $V_{IH}(\text{Min.})$ までの領域にとどまるような場合は、誤動作を引き起こす恐れがあります。入力レベルが固定の場合はもちろん、 $V_{IL}(\text{Max.})$ から $V_{IH}(\text{Min.})$ までの領域を通過する遷移期間中にチャタリングノイズなどが入らないように使用してください。

7. リザーブアドレス（予約領域）のアクセス禁止

リザーブアドレス（予約領域）のアクセスを禁止します。アドレス領域には、将来の拡張機能用に割り付けられている リザーブアドレス（予約領域）があります。これらのアドレスをアクセスしたときの動作については、保証できませんので、アクセスしないようにしてください。

8. 製品間の相違について

型名の異なる製品に変更する場合は、製品型名ごとにシステム評価試験を実施してください。同じグループのマイコンでも型名が違えば、フラッシュメモリ、レイアウトパターンの相違などにより、電気的特性の範囲で、特性値、動作マージン、ノイズ耐量、ノイズ輻射量などが異なる場合があります。型名が違う製品に変更する場合は、個々の製品ごとにシステム評価試験を実施してください。

ご注意書き

1. 本資料に記載された回路、ソフトウェアおよびこれらに関連する情報は、半導体製品の動作例、応用例を説明するものです。お客様の機器・システムの設計において、回路、ソフトウェアおよびこれらに関連する情報を使用する場合には、お客様の責任において行ってください。これらの使用に起因して生じた損害（お客様または第三者いずれに生じた損害も含まれます。以下同じです。）に関し、当社は、一切その責任を負いません。
2. 当社製品、本資料に記載された製品データ、図、表、プログラム、アルゴリズム、応用回路例等の情報の使用に起因して発生した第三者の特許権、著作権その他の知的財産権に対する侵害またはこれらに関する紛争について、当社は、何らの保証を行うものではなく、また責任を負うものではありません。
3. 当社は、本資料に基づき当社または第三者の特許権、著作権その他の知的財産権を何ら許諾するものではありません。
4. 当社製品を、全部または一部を問わず、改造、改変、複製、リバースエンジニアリング、その他、不適切に使用しないでください。かかる改造、改変、複製、リバースエンジニアリング等により生じた損害に関し、当社は、一切その責任を負いません。
5. 当社は、当社製品の品質水準を「標準水準」および「高品質水準」に分類しており、各品質水準は、以下に示す用途に製品が使用されることを意図しております。

標準水準： コンピュータ、OA 機器、通信機器、計測機器、AV 機器、家電、工作機械、パーソナル機器、産業用ロボット等

高品質水準： 輸送機器（自動車、電車、船舶等）、交通管制（信号）、大規模通信機器、金融端末基幹システム、各種安全制御装置等

- 当社製品は、データシート等により高信頼性、Harsh environment 向け製品と定義しているものを除き、直接生命・身体に危害を及ぼす可能性のある機器・システム（生命維持装置、人体に埋め込み使用するもの等）、もしくは多大な物的損害を発生させるおそれのある機器・システム（宇宙機器と、海底中継器、原子力制御システム、航空機制御システム、プラント基幹システム、軍事機器等）に使用されることを意図しておらず、これらの用途に使用することは想定していません。たとえ、当社が想定していない用途に当社製品を使用したことにより損害が生じても、当社は一切その責任を負いません。
6. 当社製品をご使用の際は、最新の製品情報（データシート、ユーザーズマニュアル、アプリケーションノート、信頼性ハンドブックに記載の「半導体デバイスの使用上の一般的な注意事項」等）をご確認の上、当社が指定する最大定格、動作電源電圧範囲、放熱特性、実装条件その他指定条件の範囲内でご使用ください。指定条件の範囲を超えて当社製品をご使用された場合の故障、誤動作の不具合および事故につきましては、当社は、一切その責任を負いません。
 7. 当社は、当社製品の品質および信頼性の向上に努めていますが、半導体製品はある確率で故障が発生したり、使用条件によっては誤動作したりする場合があります。また、当社製品は、データシート等において高信頼性、Harsh environment 向け製品と定義しているものを除き、耐放射線設計を行っておりません。仮に当社製品の故障または誤動作が生じた場合であっても、人身事故、火災事故その他社会的損害等を生じさせないよう、お客様の責任において、冗長設計、延焼対策設計、誤動作防止設計等の安全設計およびエージング処理等、お客様の機器・システムとしての出荷保証を行ってください。特に、マイコンソフトウェアは、単独での検証は困難なため、お客様の機器・システムとしての安全検証をお客様の責任で行ってください。
 8. 当社製品の環境適合性等の詳細につきましては、製品個別に必ず当社営業窓口までお問合せください。ご使用に際しては、特定の物質の含有・使用を規制する RoHS 指令等、適用される環境関連法令を十分調査のうえ、かかる法令に適合するようご使用ください。かかる法令を遵守しないことにより生じた損害に関し、当社は、一切その責任を負いません。
 9. 当社製品および技術を国内外の法令および規則により製造・使用・販売を禁止されている機器・システムに使用することはできません。当社製品および技術を輸出、販売または移転等する場合は、「外国為替及び外国貿易法」その他日本国および適用される外国の輸出管理関連法規を遵守し、それらの定めるところに従い必要な手続きを行ってください。
 10. お客様が当社製品を第三者に転売等される場合には、事前に当該第三者に対して、本ご注意書き記載の諸条件を通知する責任を負うものとなります。
 11. 本資料の全部または一部を当社の文書による事前の承諾を得ることなく転載または複製することを禁じます。
 12. 本資料に記載されている内容または当社製品についてご不明な点がございましたら、当社の営業担当者までお問合せください。
- 注 1. 本資料において使用されている「当社」とは、ルネサス エレクトロニクス株式会社およびルネサス エレクトロニクス株式会社が直接的、間接的に支配する会社をいいます。
- 注 2. 本資料において使用されている「当社製品」とは、注 1 において定義された当社の開発、製造製品をいいます。

(Rev.4.0-1 2017.11)

本社所在地

〒135-0061 東京都江東区豊洲 3-2-24（豊洲フォレシア）

www.renesas.com

お問合せ窓口

弊社の製品や技術、ドキュメントの最新情報、最寄の営業お問合せ窓口に関する情報などは、弊社ウェブサイトをご覧ください。

www.renesas.com/contact/

商標について

ルネサスおよびルネサスロゴはルネサス エレクトロニクス株式会社の商標です。すべての商標および登録商標は、それぞれの所有者に帰属します。