

RE01 1500KB グループ、256KB グループ I2C 通信 (Low Level Code)

SCI 簡易 I2C モードを使用した EEPROM アクセス実装例

要旨

本アプリケーションノートは、周辺機能のドライバを使用せず周辺機能 SCI の IO レジスタを直接アクセスして周辺機能を動作させるサンプルコードです。

以下を所望されるユーザ様に最適なサンプルコードです。

- ・ドライバに内在するオーバーヘッドを無くしパフォーマンスを上げたい。
- ・ROM/RAM サイズを小さくしたい。
- ・シンプルで理解しやすいコードを使用したい。
- ・ドライバがサポートしていない機能の実装例が欲しい。

動作確認デバイス

RE01 1500KB グループ

RE01 256KB グループ

プロジェクト説明

本アプリケーションノートには以下のサンプルコードプロジェクトが同梱されています。

RE01 1500KB グループ用サンプルコードプロジェクト : r01an5151_re_iic_LLCode

RE01 256KB グループ用サンプルコードプロジェクト : r01an5151_re_iic_LLCode_256kb

r01an5151_re_iic_LLCode は、Evaluation Kit RE01 1500KB 上で動作を確認したプロジェクトです。このプロジェクトの設定は Evaluation Kit RE01 1500KB に実装されている R7F0E015D2CFB に合わせています。

r01an5151_re_iic_LLCode_256kb は、Evaluation Kit RE01 256KB 上で動作を確認したプロジェクトです。このプロジェクトの設定は、Evaluation Kit RE01 256KB に実装されている R7F0E01182CFP に合わせています。

その他のデバイスの場合は、プロジェクトの設定でデバイスを変更してご使用ください。

1. サンプルコードの仕様

本サンプルコードは、I2C 通信を行い、EEPROM への書き込みおよび読み出しを実行します。I2C 通信には SCI の簡易 I2C モードを使用します。

サンプルコードの動作を以下に示します。

- 通信開始 SW (SW2)を押すと以下の処理を行います
 1. LED1 を消灯します。
 2. SCI が停止状態の場合、LED0 を点灯し、SCI の初期化を実施します。
SCI_{in}(注 1) : 簡易 I2C、通信速度 100kbps に設定
 3. EEPROM に 10 バイトデータを書き込みます。
 4. EEPROM から 10 バイトデータを読み出します。
 5. 読み出した値と書き込んだ値を比較し、一致した場合 LED1 を点灯します。
- SCI 停止 SW(注 2)を押すと SCI_{in} を停止状態にし、LED0 を消灯します。

注1. RE01 1500KB グループの場合は SCI1、RE01 256KB グループの場合は SCI0

注2. RE01 1500KB グループの場合は SW3、RE01 256KB グループの場合は SW1

図 1.1、図 1.2 にシステム構成図を示します。

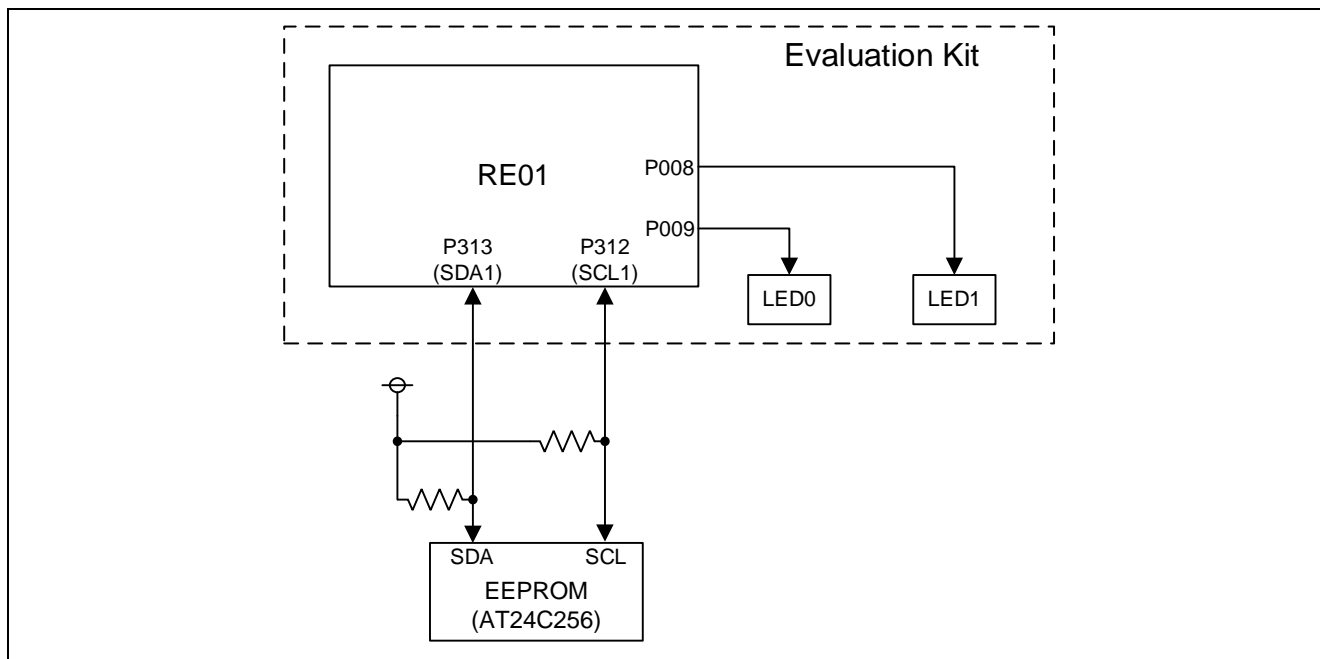


図 1.1 RE01 1500KB グループ用サンプルコード システム構成図

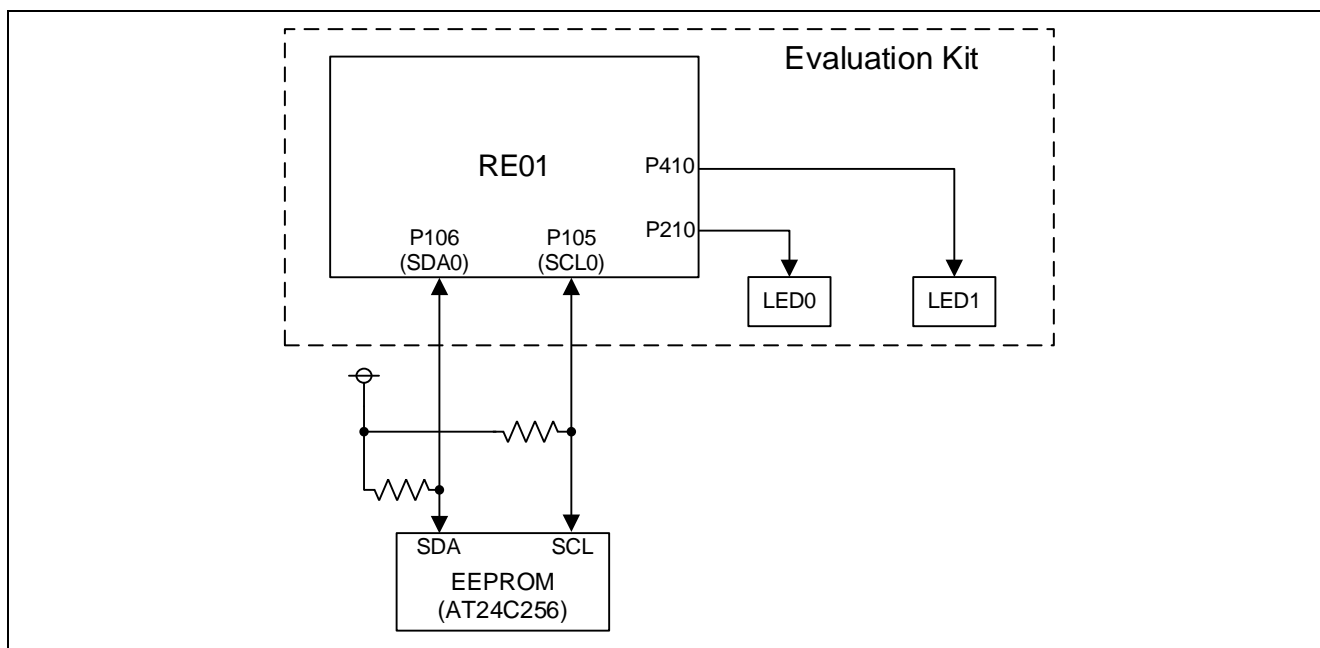


図 1.2 RE01 256KB グループ用サンプルコードシステム構成図

1.1 サンプルコードの情報

表 1-1 RE01 1500KB グループ用サンプルコード情報

項目	内容	備考
周辺機能	SCI ch1	簡易 I2C モード 100kbps
割り込み	SCI_TXI1 SCI_RXI1 SCI_TEI1(STI1) IRQ4 IRQ2	SW2 SW3
端子	P313(SDA1) P312(SCL1) P508(IRQ4) P410(IRQ2) P009 P008	SW2 SW3 LED0 LED1
開発環境 (IDE,コンパイラ)	IDE: IAR Embedded Workbench for ARM Version 8.40.2 C compiler : IAR C/C++ Compiler for ARM Version 8.40.2	
	IDE: Renesas e ² studio Version 7.6.0 C Compiler : GCC ARM Embedded Version 6.3.1.20170620GNU 6-2017-q2-update	
ターゲットボード	Evaluation Kit RE01 1500KB (型名 : RTK70E015DSXXXXXBE)	
CMSIS Driver Package のバージョン	Rev1.01	
サンプルコードの バージョン	Rev1.00	

表 1-2 RE01 256KB グループ用サンプルコード情報

項目	内容	備考
周辺機能	SCI ch0	簡易 I2C モード 100kbps
割り込み	SCI_TXI0 SCI_RXI0 SCI_TEI0(STI0) IRQ4 KEY_INTKR	SW2 SW1
端子	P106(SDA0) P105(SCL0) P508(IRQ4) P509(KRM01) P210 P410	SW2 SW1 LED0 LED1
開発環境 (IDE,コンパイラ)	IDE: IAR Embedded Workbench for ARM Version 8.40.2 C compiler : IAR C/C++ Compiler for ARM Version 8.40.2	
	IDE: Renesas e ² studio 2020-07 C Compiler : GCC ARM Embedded Version 6.3.1.20170620GNU 6-2017-q2-update	
ターゲットボード	Evaluation Kit RE01 256KB (型名 : RTK70E0118CXXXXXBJ)	
CMSIS Driver Package のバージョン	Rev1.00	
サンプルコードの バージョン	Rev1.03	

改訂記録

Rev.	発行日	改訂内容	
		ページ	ポイント
1.00	Dec.26.2019	-	初版発行
1.01	Feb.14.2020	- プログラム (1500KB)	RE01 256KB グループを追加 停止判定の不具合修正、不要な処理の削除
1.02	Mar.27.2020	1,5 プログラム (256KB)	RE01 256KB グループのターゲットボードを Evaluation Kit RE01 256KB に変更 CMSIS Driver Package を差し替え - RE01 256KB: CMSIS Driver Package Rev.0.80
1.03	Jun.01.2020	1 5 プログラム (256KB)	サンプルコードプロジェクト名を変更 サンプルコード情報を更新 使用端子をプログラムに合わせて修正 CMSIS Driver Package を差し替え - RE01 256KB: CMSIS Driver Package Rev.1.00 使用端子を以下のように変更 P703(SDA0) → P106(SDA0) P702(SCL0) → P105(SCL0)

製品ご使用上の注意事項

ここでは、マイコン製品全体に適用する「使用上の注意事項」について説明します。個別の使用上の注意事項については、本ドキュメントおよびテクニカルアップデートを参照してください。

1. 静電気対策

CMOS製品の取り扱いの際は静電気防止を心がけてください。CMOS製品は強い静電気によってゲート絶縁破壊を生じることがあります。運搬や保存の際には、当社が出荷梱包に使用している導電性のトレーやマガジンケース、導電性の緩衝材、金属ケースなどを利用し、組み立て工程にはアースを施してください。プラスチック板上に放置したり、端子を触ったりしないでください。また、CMOS製品を実装したボードについても同様の扱いをしてください。

2. 電源投入時の処置

電源投入時は、製品の状態は不定です。電源投入時には、LSIの内部回路の状態は不確定であり、レジスタの設定や各端子の状態は不定です。外部リセット端子でリセットする製品の場合、電源投入からリセットが有効になるまでの期間、端子の状態は保証できません。同様に、内蔵パワーオンリセット機能を使用してリセットする製品の場合、電源投入からリセットのかかる一定電圧に達するまでの期間、端子の状態は保証できません。

3. 電源オフ時における入力信号

当該製品の電源がオフ状態のときに、入力信号や入出力プルアップ電源を入れないでください。入力信号や入出力プルアップ電源からの電流注入により、誤動作を引き起こしたり、異常電流が流れ内部素子を劣化させたりする場合があります。資料中に「電源オフ時における入力信号」についての記載のある製品は、その内容を守ってください。

4. 未使用端子の処理

未使用端子は、「未使用端子の処理」に従って処理してください。CMOS製品の入力端子のインピーダンスは、一般に、ハイインピーダンスとなっています。未使用端子を開放状態で動作させると、誘導現象により、LSI周辺のノイズが印加され、LSI内部で貫通電流が流れたり、入力信号と認識されて誤動作を起こす恐れがあります。

5. クロックについて

リセット時は、クロックが安定した後、リセットを解除してください。プログラム実行中のクロック切り替え時は、切り替え先クロックが安定した後に切り替えてください。リセット時、外部発振子（または外部発振回路）を用いたクロックで動作を開始するシステムでは、クロックが十分安定した後、リセットを解除してください。また、プログラムの途中で外部発振子（または外部発振回路）を用いたクロックに切り替える場合は、切り替え先のクロックが十分安定してから切り替えてください。

6. 入力端子の印加波形

入力ノイズや反射波による波形歪みは誤動作の原因になりますので注意してください。CMOS製品の入力がノイズなどに起因して、 V_{IL} (Max.) から V_{IH} (Min.) までの領域にとどまるような場合は、誤動作を引き起こす恐れがあります。入力レベルが固定の場合はもちろん、 V_{IL} (Max.) から V_{IH} (Min.) までの領域を通過する遷移期間中にチャタリングノイズなどが入らないように使用してください。

7. リザーブアドレス（予約領域）のアクセス禁止

リザーブアドレス（予約領域）のアクセスを禁止します。アドレス領域には、将来の拡張機能用に割り付けられている リザーブアドレス（予約領域）があります。これらのアドレスをアクセスしたときの動作については、保証できませんので、アクセスしないようにしてください。

8. 製品間の相違について

型名の異なる製品に変更する場合は、製品型名ごとにシステム評価試験を実施してください。同じグループのマイコンでも型名が違っていると、フラッシュメモリ、レイアウトパターンの相違などにより、電気的特性の範囲で、特性値、動作マージン、ノイズ耐量、ノイズ幅射量などが異なる場合があります。型名が異なる製品に変更する場合は、個々の製品ごとにシステム評価試験を実施してください。

ご注意書き

1. 本資料に記載された回路、ソフトウェアおよびこれらに関連する情報は、半導体製品の動作例、応用例を説明するものです。お客様の機器・システムの設計において、回路、ソフトウェアおよびこれらに関連する情報を使用する場合には、お客様の責任において行ってください。これらの使用に起因して生じた損害（お客様または第三者いずれに生じた損害も含まれます。以下同じです。）に関し、当社は、一切その責任を負いません。
 2. 当社製品、本資料に記載された製品データ、図、表、プログラム、アルゴリズム、応用回路例等の情報の使用に起因して発生した第三者の特許権、著作権その他の知的財産権に対する侵害またはこれらに関する紛争について、当社は、何らの保証を行うものではなく、また責任を負うものではありません。
 3. 当社は、本資料に基づき当社または第三者の特許権、著作権その他の知的財産権を何ら許諾するものではありません。
 4. 当社製品を、全部または一部を問わず、改造、改変、複製、リバースエンジニアリング、その他、不適切に使用しないでください。かかる改造、改変、複製、リバースエンジニアリング等により生じた損害に関し、当社は、一切その責任を負いません。
 5. 当社は、当社製品の品質水準を「標準水準」および「高品質水準」に分類しており、各品質水準は、以下に示す用途に製品が使用されることを意図しております。
標準水準： コンピュータ、OA 機器、通信機器、計測機器、AV 機器、家電、工作機械、パーソナル機器、産業用ロボット等
高品質水準： 輸送機器（自動車、電車、船舶等）、交通制御（信号）、大規模通信機器、金融端末基幹システム、各種安全制御装置等
当社製品は、データシート等により高信頼性、Harsh environment 向け製品と定義しているものを除き、直接生命・身体に危害を及ぼす可能性のある機器・システム（生命維持装置、人体に埋め込み使用するもの等）、もしくは多大な物的損害を発生させるおそれのある機器・システム（宇宙機器と、海底中継器、原子力制御システム、航空機制御システム、プラント基幹システム、軍事機器等）に使用されることを意図しておらず、これらの用途に使用することは想定していません。たとえ、当社が想定していない用途に当社製品を使用したことにより損害が生じても、当社は一切その責任を負いません。
 6. 当社製品をご使用の際は、最新の製品情報（データシート、ユーザーズマニュアル、アプリケーションノート、信頼性ハンドブックに記載の「半導体デバイスの使用上の一般的な注意事項」等）をご確認の上、当社が指定する最大定格、動作電源電圧範囲、放熱特性、実装条件その他指定条件の範囲内でご使用ください。指定条件の範囲を超えて当社製品をご使用された場合の故障、誤動作の不具合および事故につきましては、当社は、一切その責任を負いません。
 7. 当社は、当社製品の品質および信頼性の向上に努めていますが、半導体製品はある確率で故障が発生したり、使用条件によっては誤動作したりする場合があります。また、当社製品は、データシート等において高信頼性、Harsh environment 向け製品と定義しているものを除き、耐放射線設計を行っておりません。仮に当社製品の故障または誤動作が生じた場合であっても、人身事故、火災事故その他社会的損害等を生じさせないよう、お客様の責任において、冗長設計、延焼対策設計、誤動作防止設計等の安全設計およびエージング処理等、お客様の機器・システムとしての出荷保証を行ってください。特に、マイコンソフトウェアは、単独での検証は困難なため、お客様の機器・システムとしての安全検証をお客様の責任で行ってください。
 8. 当社製品の環境適合性等の詳細につきましては、製品個別に必ず当社営業窓口までお問合せください。ご使用に際しては、特定の物質の含有・使用を規制する RoHS 指令等、適用される環境関連法令を十分調査のうえ、かかる法令に適合するようご使用ください。かかる法令を遵守しないことにより生じた損害に関し、当社は、一切その責任を負いません。
 9. 当社製品および技術を国内外の法令および規則により製造・使用・販売を禁止されている機器・システムに使用することはできません。当社製品および技術を輸出、販売または移転等する場合は、「外国為替及び外国貿易法」その他日本国および適用される外国の輸出管理関連法規を遵守し、それらの定めるところに従い必要な手続きを行ってください。
 10. お客様が当社製品を第三者に転売等される場合には、事前に当該第三者に対して、本ご注意書き記載の諸条件を通知する責任を負うものといたします。
 11. 本資料の全部または一部を当社の文書による事前の承諾を得ることなく転載または複製することを禁じます。
 12. 本資料に記載されている内容または当社製品についてご不明な点がございましたら、当社の営業担当者までお問合せください。
- 注 1. 本資料において使用されている「当社」とは、ルネサス エレクトロニクス株式会社およびルネサス エレクトロニクス株式会社が直接的、間接的に支配する会社をいいます。
- 注 2. 本資料において使用されている「当社製品」とは、注 1 において定義された当社の開発、製造製品をいいます。

(Rev.4.0-1 2017.11)

本社所在地

〒135-0061 東京都江東区豊洲 3-2-24（豊洲フォレストシア）

www.renesas.com

お問合せ窓口

弊社の製品や技術、ドキュメントの最新情報、最寄の営業お問合せ窓口に関する情報などは、弊社ウェブサイトをご覧ください。

www.renesas.com/contact/

商標について

ルネサスおよびルネサスロゴはルネサス エレクトロニクス株式会社の商標です。すべての商標および登録商標は、それぞれの所有者に帰属します。