

RAA3064002GFP/RAA3064003GFP

レゾルバ信号変換 IC の周辺部品選定ガイド

要旨

本アプリケーションノートでは、レゾルバ信号変換 IC RAA3064002GFP/RAA3064003GFP を使用する上で必要な外付け部品の定数、設定に関して説明します。

動作確認デバイス

RAA3064002GFP/RAA3064003GFP

目次

1. 概要	2
2. 周辺部品の選定	4
2.1 レゾルバ駆動指令信号入力回路	5
2.2 レゾルバ駆動部	6
2.3 位相調整回路	7
2.4 フィルタ回路	8
2.4.1 磁気ノイズ	8
2.4.2 励磁指令信号の高調波	8
2.5 補正信号用 LPF 回路	11
2.6 レゾルバ信号入力回路	12
2.6.1 電流検出型レゾルバを使用する場合	12
2.6.2 トランス型レゾルバを使用する場合	14
2.7 電流検出回路用フィルタ回路	15
2.8 電源回路	16
ホームページとサポート窓口	17
改訂記録	18

1. 概要

RAA3064002GFP/RAA3064003GFP の周辺回路構成例を図 1.1、図 1.2 に示します。周辺回路に関しては「2. 周辺部品の選定」で詳細を説明します。

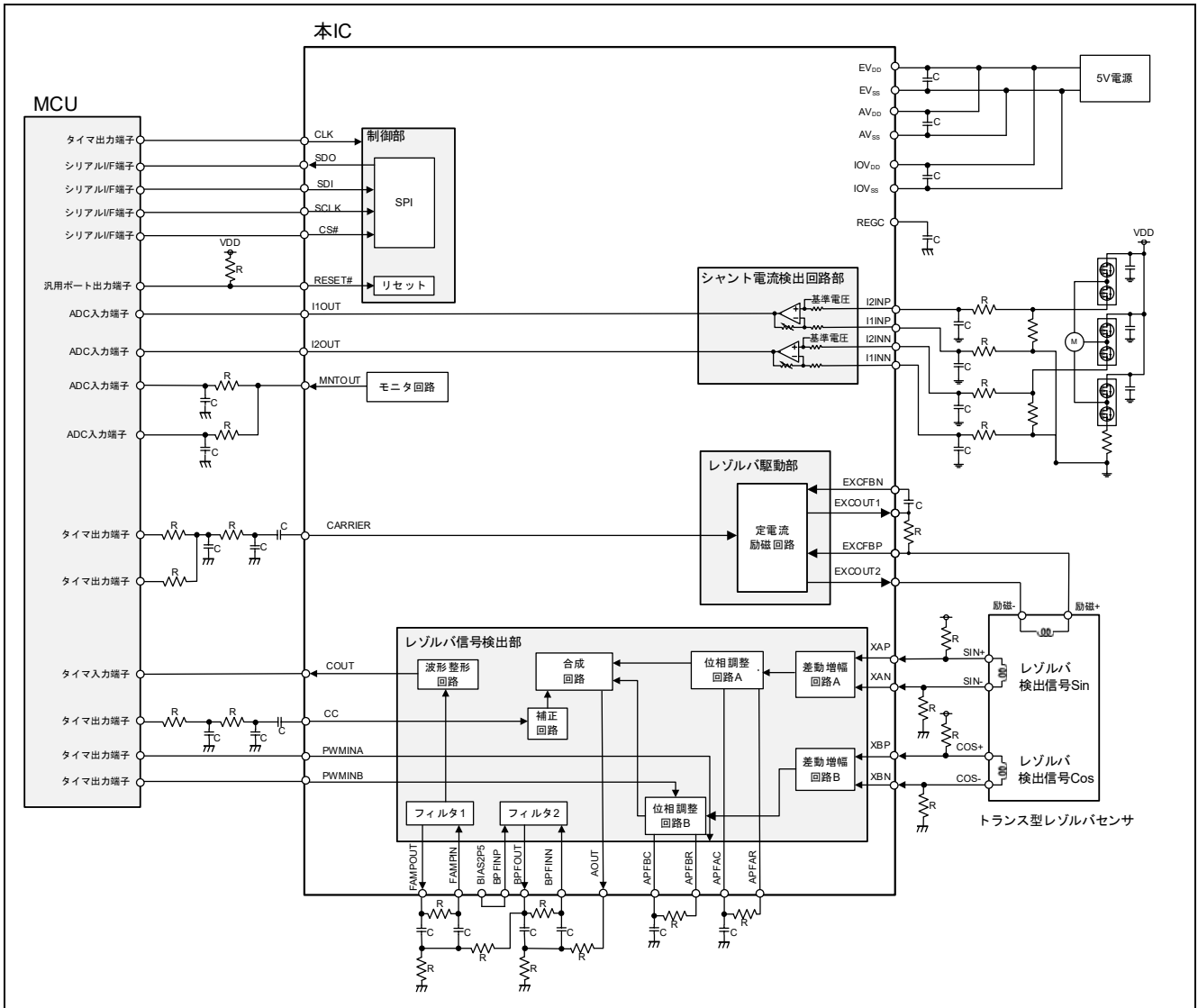


図 1.1 周辺回路構成例
(トランス型レゾルバセンサ、フィルタ 1、2：多重帰還型 1 次バンドパスフィルタを構成)

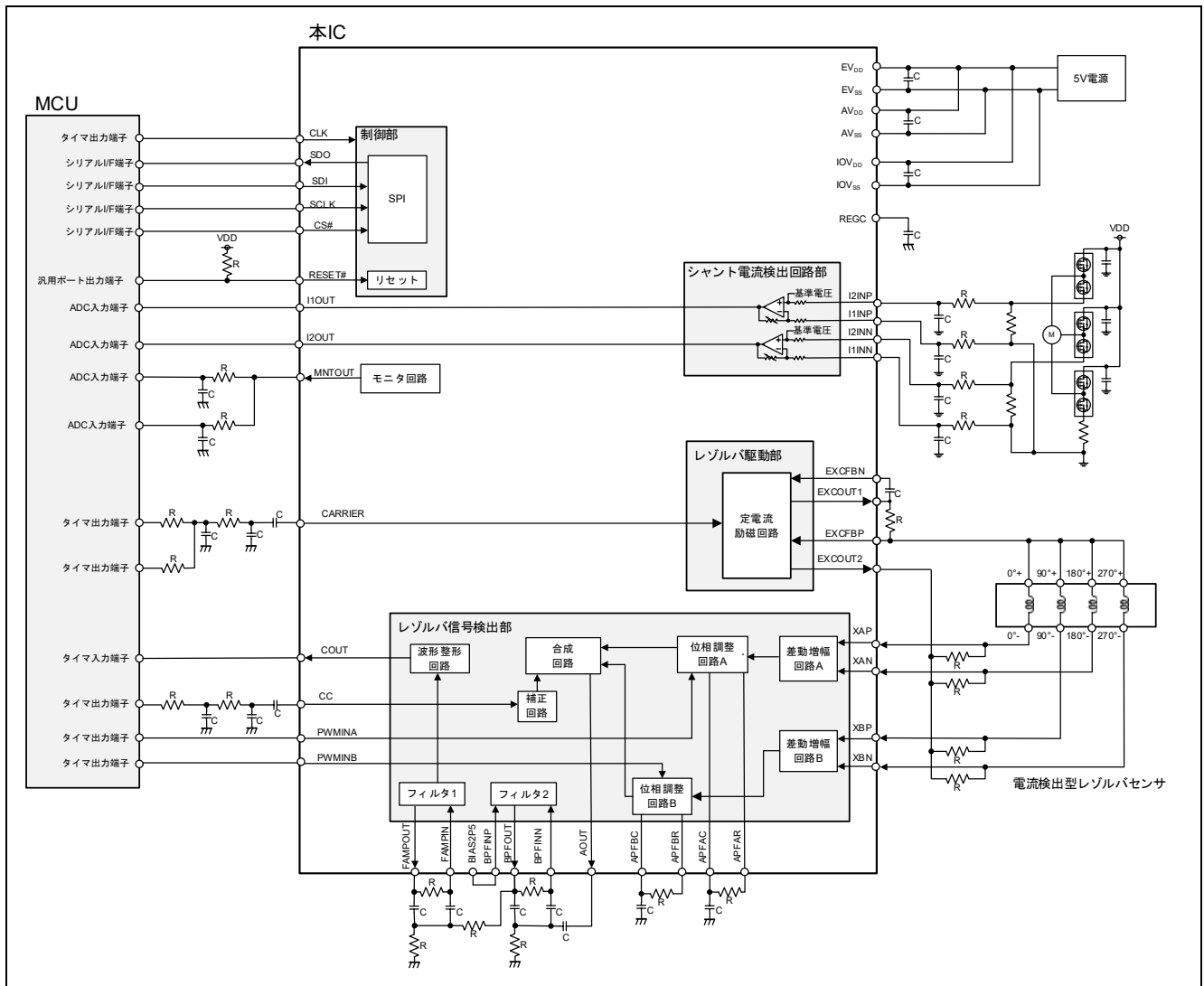


図 1.2 周辺回路構成例

(電流検出型レゾルバセンサ、フィルタ 1：多重帰還形 2 次ハイパスフィルタ、
フィルタ 2：多重帰還形 1 次バンドパスフィルタを構成)

2. 周辺部品の選定

RAA3064002GFP/RAA3064003GFP の周辺回路の構成および定数の選定について説明します。

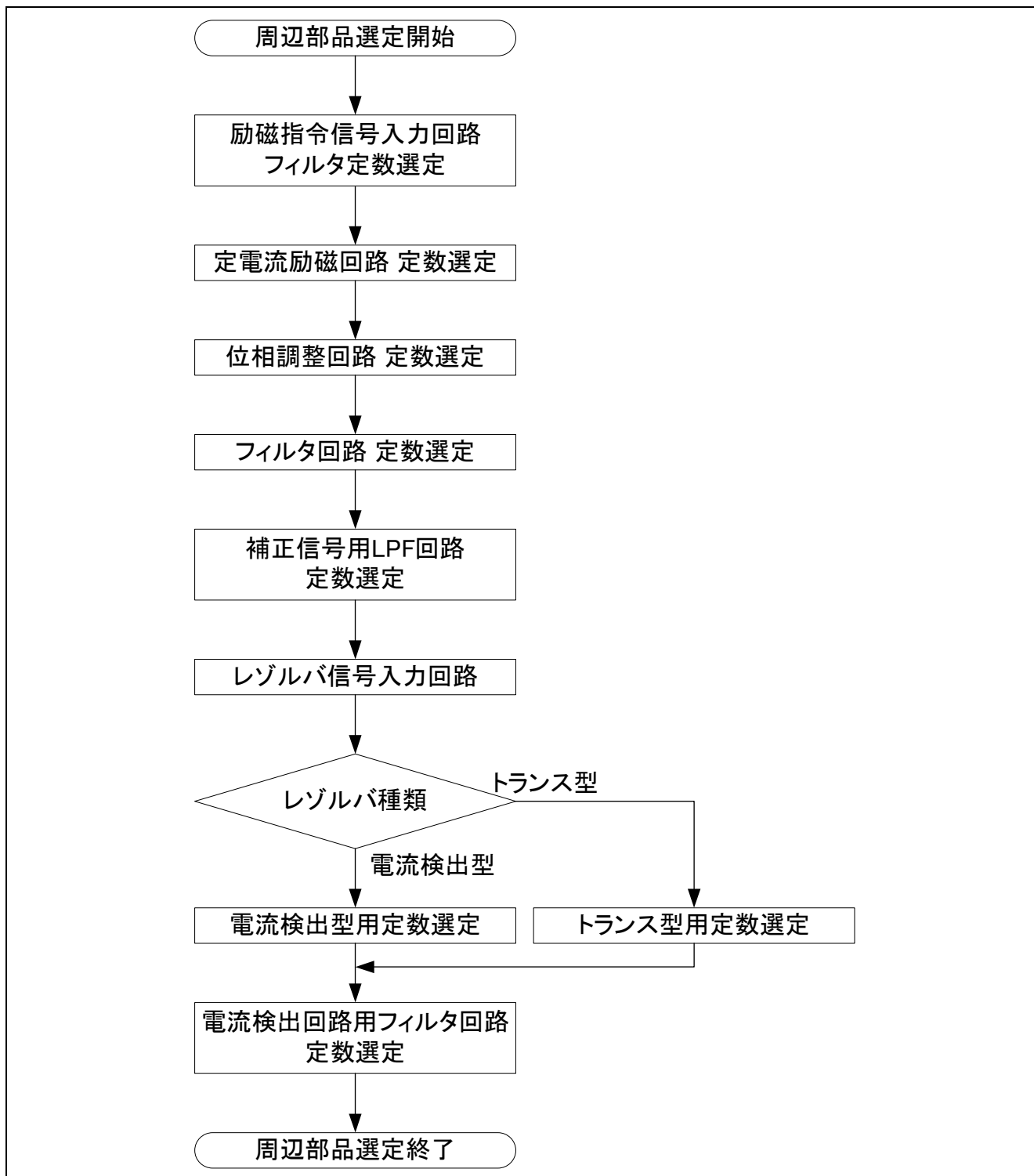


図 2.1 周辺部品選定フローチャート

2.1 レゾルバ駆動指令信号入力回路

RAA3064002GFP/RAA3064003GFP の CARRIER 端子に、MCU からのレゾルバ駆動指令信号を入力します。レゾルバ駆動指令信号は MCU のタイマから 2 つの矩形波を出力し、外付けのフィルタ回路で合成および正弦波に近い信号に変換して CARRIER 端子に入力します。図 2.2 にレゾルバ駆動指令信号入力回路例を、表 2.1 にフィルタ定数例を示します。励磁周波数に応じて、フィルタの定数を変更してください。

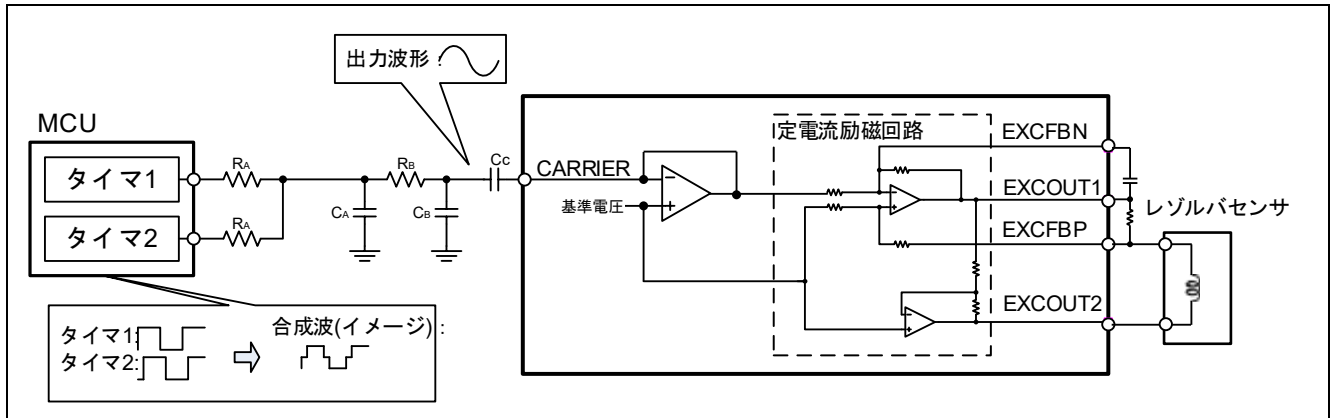


図 2.2 レゾルバ駆動指令信号入力回路例

表 2.1 レゾルバ駆動指令信号入力回路の定数例

励磁周波数	部品	番号	値	許容誤差	温度特性
5kHz	抵抗	RA	3.9kΩ	±1%	±100ppm/°C
	抵抗	RB	20kΩ	±1%	±100ppm/°C
	コンデンサ	CA	15nF	±5%	±30ppm/°C
	コンデンサ	CB	1.5nF	±5%	±30ppm/°C
	コンデンサ	CC	0.01μF	±10%	±15ppm/°C
10kHz	抵抗	RA	3.0kΩ	±1%	±100ppm/°C
	抵抗	RB	15kΩ	±1%	±100ppm/°C
	コンデンサ	CA	10nF	±5%	±30ppm/°C
	コンデンサ	CB	1nF	±5%	±30ppm/°C
	コンデンサ	CC	0.01μF	±10%	±15ppm/°C
20kHz	抵抗	RA	3.9kΩ	±1%	±100ppm/°C
	抵抗	RB	20kΩ	±1%	±100ppm/°C
	コンデンサ	CA	3.3nF	±5%	±30ppm/°C
	コンデンサ	CB	330pF	±5%	±30ppm/°C
	コンデンサ	CC	0.01μF	±10%	±15ppm/°C

2.2 レゾルバ駆動部

RAA3064002GFP/RAA3064003GFP は励磁電流の印加方法に定電流励磁回路を採用しています。定電流励磁回路とレゾルバセンサの接続例を図 2.3 に示します。また、定電流励磁回路では IC の周辺に帰還コンデンサ C_A と電流制限抵抗 R_A を接続する必要があります。励磁周波数に応じて適切な定数を接続してください。表 2.2 に定電流励磁回路の定数例を示します。

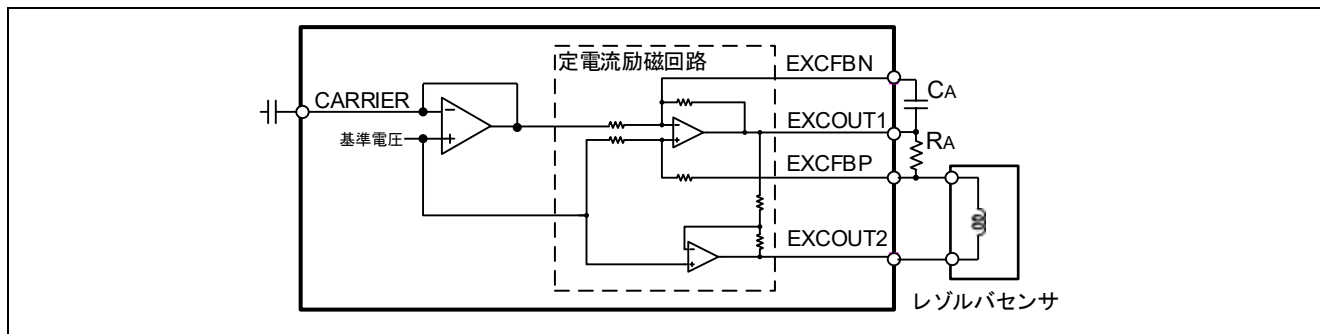


図 2.3 定電流励磁回路

表 2.2 定電流励磁回路の定数例

励磁周波数	部品	番号	値	許容誤差	温度特性
5kHz	抵抗	R_A	4.7Ω	$\pm 5\%$	$\pm 100\text{ppm}/^\circ\text{C}$
	コンデンサ	C_A	2.7nF	$\pm 5\%$	$\pm 30\text{ppm}/^\circ\text{C}$
10kHz	抵抗	R_A	5.1Ω	$\pm 5\%$	$\pm 100\text{ppm}/^\circ\text{C}$
	コンデンサ	C_A	1.5nF	$\pm 5\%$	$\pm 30\text{ppm}/^\circ\text{C}$
20kHz	抵抗	R_A	4.7Ω	$\pm 5\%$	$\pm 100\text{ppm}/^\circ\text{C}$
	コンデンサ	C_A	680pF	$\pm 5\%$	$\pm 30\text{ppm}/^\circ\text{C}$

2.3 位相調整回路

RAA3064002GFP/RAA3064003GFP は位相調整回路を 2ch 内蔵しています。位相調整回路には外付けコンデンサ、抵抗を接続する必要があります。励磁周波数に応じて選定します。

接続箇所を図 2.4 に、定数例を表 2.3 に示します。

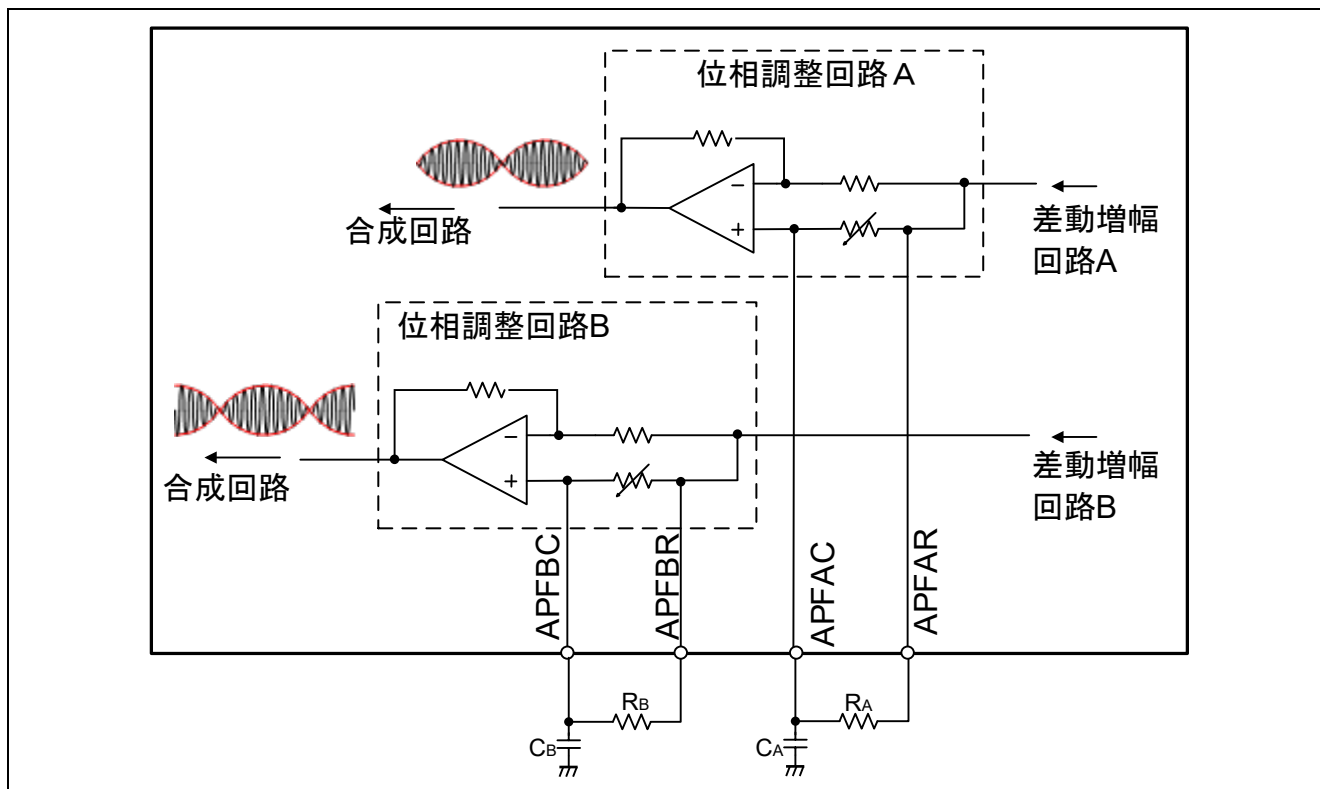


図 2.4 位相調整回路

表 2.3 位相調整回路の定数例

励磁周波数	部品	番号	値	許容誤差	温度特性
5kHz	抵抗	R_A	56k Ω	$\pm 1\%$	$\pm 100\text{ppm}/^\circ\text{C}$
	抵抗	R_B	51k Ω	$\pm 1\%$	$\pm 100\text{ppm}/^\circ\text{C}$
	コンデンサ	C_A	1.5nF	$\pm 1\%$	$\pm 30\text{ppm}/^\circ\text{C}$
	コンデンサ	C_B	270pF	$\pm 1\%$	$\pm 30\text{ppm}/^\circ\text{C}$
10kHz	抵抗	R_A	56k Ω	$\pm 1\%$	$\pm 100\text{ppm}/^\circ\text{C}$
	抵抗	R_B	43k Ω	$\pm 1\%$	$\pm 100\text{ppm}/^\circ\text{C}$
	コンデンサ	C_A	750pF	$\pm 1\%$	$\pm 30\text{ppm}/^\circ\text{C}$
	コンデンサ	C_B	160pF	$\pm 1\%$	$\pm 30\text{ppm}/^\circ\text{C}$
20kHz	抵抗	R_A	62k Ω	$\pm 1\%$	$\pm 100\text{ppm}/^\circ\text{C}$
	抵抗	R_B	43k Ω	$\pm 1\%$	$\pm 100\text{ppm}/^\circ\text{C}$
	コンデンサ	C_A	330pF	$\pm 1\%$	$\pm 30\text{ppm}/^\circ\text{C}$
	コンデンサ	C_B	82pF	$\pm 1\%$	$\pm 30\text{ppm}/^\circ\text{C}$

2.4 フィルタ回路

フィルタ回路は、下記の 2.4.1、2.4.2 の信号成分の除去を目的としています。

2.4.1 磁気ノイズ

磁気ノイズとは、モータに電流を流して回転させた際にモータコイルに流れる電流が浮遊容量を介してレゾルバコイルに印加して発生するノイズのことです。ご使用になるモータとレゾルバによりノイズの生じ方は異なります。使用環境と目標精度に応じて除去すべき周波数と減衰率を求める必要があります。

2.4.2 励磁指令信号の高調波

励磁指令信号に含まれる高調波はレゾルバ駆動指令信号入力回路で除去されますが、入力回路のフィルタが十分でない場合は本フィルタ回路で除去します。通常は、1次ローパスフィルタ以上を構成してください。

フィルタ回路を構成するために RAA3064002GFP/RAA3064003GFP には 2 つのオペアンプを内蔵しています。1 つは、FAMPIN 端子、FAMPOUT 端子を用いて多重帰還型のフィルタを構成することができます。もう一方はオペアンプの入出力端子がすべて外部に出力されているため、様々な構成を取ることができます。(BPFINP 端子、BPFINN 端子、BPFOUT 端子)

一般的にブラシレス DC モータにレゾルバを取り付けた場合は磁気ノイズ影響が低く、ステッピングモータにレゾルバを取り付けた場合は磁気ノイズ影響が大きく表れます。そのため、本アプリケーションノートでは 2 通りのフィルタ構成例を示します。図 2.5 にブラシレス DC モータにレゾルバを使用した場合の構成例を、図 2.6 にステッピングモータにレゾルバを使用した場合の構成例を示します。また、それぞれの定数を表 2.4、表 2.5 に示します。

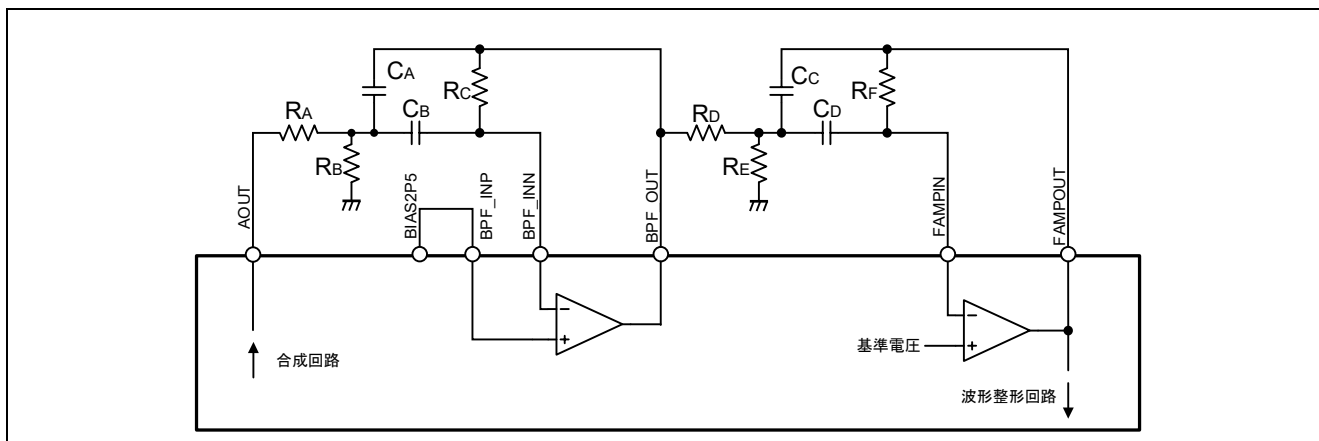


図 2.5 ブラシレス DC モータ使用の場合

表 2.4 ブラシレス DC モータ使用の場合

励磁周波数	部品	番号	値	許容誤差	温度特性
5kHz	抵抗	RA	33kΩ	±1%	±100ppm/°C
	抵抗	RB	33kΩ	±1%	±100ppm/°C
	抵抗	RC	68kΩ	±1%	±100ppm/°C
	抵抗	RD	33kΩ	±1%	±100ppm/°C
	抵抗	RE	33kΩ	±1%	±100ppm/°C
	抵抗	RF	68kΩ	±1%	±100ppm/°C
	コンデンサ	CA	1.0nF	±1%	±30ppm/°C
	コンデンサ	CB	1.0nF	±1%	±30ppm/°C
	コンデンサ	CC	1.0nF	±1%	±30ppm/°C
	コンデンサ	CD	1.0nF	±1%	±30ppm/°C
10kHz	抵抗	RA	33kΩ	±1%	±100ppm/°C
	抵抗	RB	33kΩ	±1%	±100ppm/°C
	抵抗	RC	68kΩ	±1%	±100ppm/°C
	抵抗	RD	33kΩ	±1%	±100ppm/°C
	抵抗	RE	33kΩ	±1%	±100ppm/°C
	抵抗	RF	68kΩ	±1%	±100ppm/°C
	コンデンサ	CA	470pF	±1%	±30ppm/°C
	コンデンサ	CB	470pF	±1%	±30ppm/°C
	コンデンサ	CC	470pF	±1%	±30ppm/°C
	コンデンサ	CD	470pF	±1%	±30ppm/°C

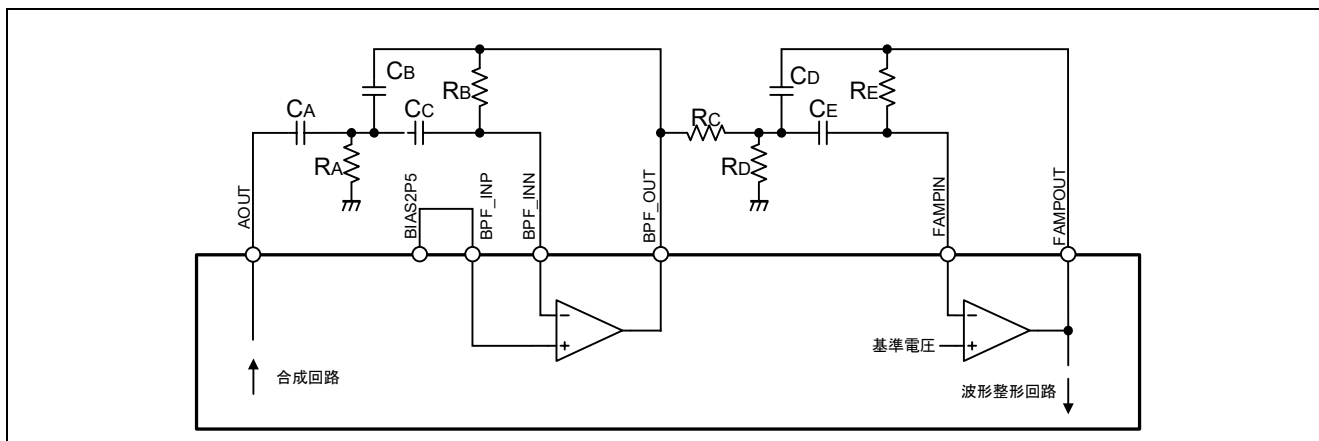


図 2.6 ステッピングモータ使用の場合

表 2.5 ステッピングモータ使用の場合

励磁周波数	部品	番号	値	許容誤差	温度特性
20kHz	抵抗	RA	15kΩ	±1%	±100ppm/°C
	抵抗	RB	100kΩ	±1%	±100ppm/°C
	抵抗	RC	4.7kΩ	±1%	±100ppm/°C
	抵抗	RD	6.8kΩ	±1%	±100ppm/°C
	抵抗	RE	47kΩ	±1%	±100ppm/°C
	コンデンサ	CA	220pF	±1%	±30ppm/°C
	コンデンサ	CB	220pF	±1%	±30ppm/°C
	コンデンサ	CC	220pF	±1%	±30ppm/°C
	コンデンサ	CD	220pF	±1%	±30ppm/°C
	コンデンサ	CE	3.3nF	±1%	±30ppm/°C

2.5 補正信号用 LPF 回路

レゾルバの巻線誤差による誤差を補正するための補正信号用 LPF 回路です。補正信号は MCU から PWM 信号を入力します。補正信号用 LPF 回路では MCU から出力された信号を疑似正弦波信号にして RAA3064002GFP/RAA3064003GFP の CC 端子に入力します。回路図を図 2.7 に、定数例を表 2.6 に示します。

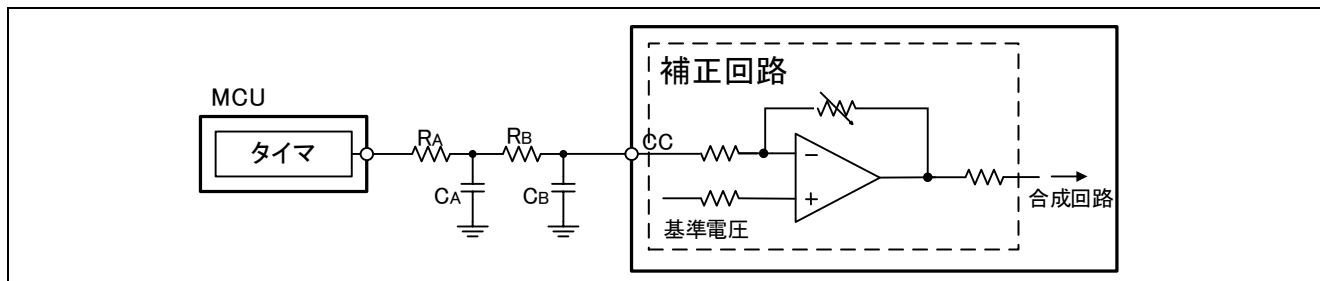


図 2.7 補正信号用 LPF 回路

表 2.6 補正信号用 LPF 回路の定数例

励磁周波数	部品	番号	値	許容誤差	温度特性
5kHz	抵抗	RA	2kΩ	±1%	±100ppm/°C
	抵抗	RB	20kΩ	±1%	±100ppm/°C
	コンデンサ	CA	15nF	±5%	±30ppm/°C
	コンデンサ	CB	1.5nF	±5%	±30ppm/°C
10kHz	抵抗	RA	1.5kΩ	±1%	±100ppm/°C
	抵抗	RB	15kΩ	±1%	±100ppm/°C
	コンデンサ	CA	10nF	±5%	±30ppm/°C
	コンデンサ	CB	1nF	±5%	±30ppm/°C
20kHz	抵抗	RA	2kΩ	±1%	±100ppm/°C
	抵抗	RB	20kΩ	±1%	±100ppm/°C
	コンデンサ	CA	3.3nF	±5%	±30ppm/°C
	コンデンサ	CB	330pF	±5%	±30ppm/°C

2.6 レゾルバ信号入力回路

2.6.1 電流検出型レゾルバを使用する場合

2.6.1.1 概要

電流検出型レゾルバを使用する場合は、検出抵抗をレゾルバの出力に接続する必要があります（図 2.8）。検出抵抗の定数は、差動増幅回路のゲイン設定とともに、使用するレゾルバの特性に応じて選択してください。選択方法は下記 2.6.1.2 を参考してください。

なお、差動増幅回路のゲイン設定には SPI 通信を用います。SPI 通信やゲイン設定方法の詳細については RAA3064002GFP/RAA3064003GFP レゾルバ信号変換 IC ユーザーズマニュアル ハードウェア編 (R03UZ0002JJ0100) を参照してください。

2.6.1.2 検出抵抗 R_s と差動増幅回路のゲイン G_d の選択方法

レゾルバのインピーダンス $Z[\Omega]$ と変調率 m をもとに、次式で表される指標 A と指標 B を算出します。

$$\text{指標 } A = 0.67Z$$

$$\text{指標 } B = \frac{37.3}{m \cdot G_d}$$

ここで、指標 B の計算式中の G_d は差動増幅回路のゲインであり、指標 A と指標 B の差の絶対値が最も小さくなるよう表 2.7 に記載の 4 種類の値から 1 つを選択してください。

指標 B の値を基準として、検出抵抗 R_s を以下の範囲内から任意に選択してください。

【注】 通常は $R_s \doteq B$ を選択してください。

$$0.9B \leq R_s \leq 1.1B$$

表 2.7 差動増幅回路の選択可能ゲイン設定値

名称	選択可能値			
差動増幅回路のゲイン G_d [倍]	2	4	8	16.5

算出例：レゾルバのインダクタンス $L = 3 \text{ mH}$ 、変調率 $m = 0.1$ （10%）、励磁周波数 $f = 5 \text{ kHz}$ の時

$$\text{レゾルバインピーダンス } Z = 2\pi fL = 2\pi \times 5000 \times 0.003 = 94.2 \Omega$$

$$\text{指標 } A = 0.67Z = 0.67 \times 94.2 = 63.1$$

$$\text{指標 } B = \frac{37.3}{m \cdot G_d} = \frac{37.3}{0.1 \times 8} = 46.6$$

【注】 表 2.7 の内、 $G_d = 8$ を選択した時、 $|A-B| = 15$ となり、指標 A と指標 B の差の絶対値が最も小さくなります。

したがって、検出抵抗 R_s は $0.9B \leq R_s \leq 1.1B$ より、

$$0.9 \times 46.6 \leq R_s \leq 1.1 \times 46.6$$

$$41.9 \leq R_s \leq 51.3$$

となり、E24 系列より $B \doteq R_s = 51 \Omega$ を選択してください。角度誤差に影響するため抵抗の精度は $\pm 0.1\%$ 品を推奨します。

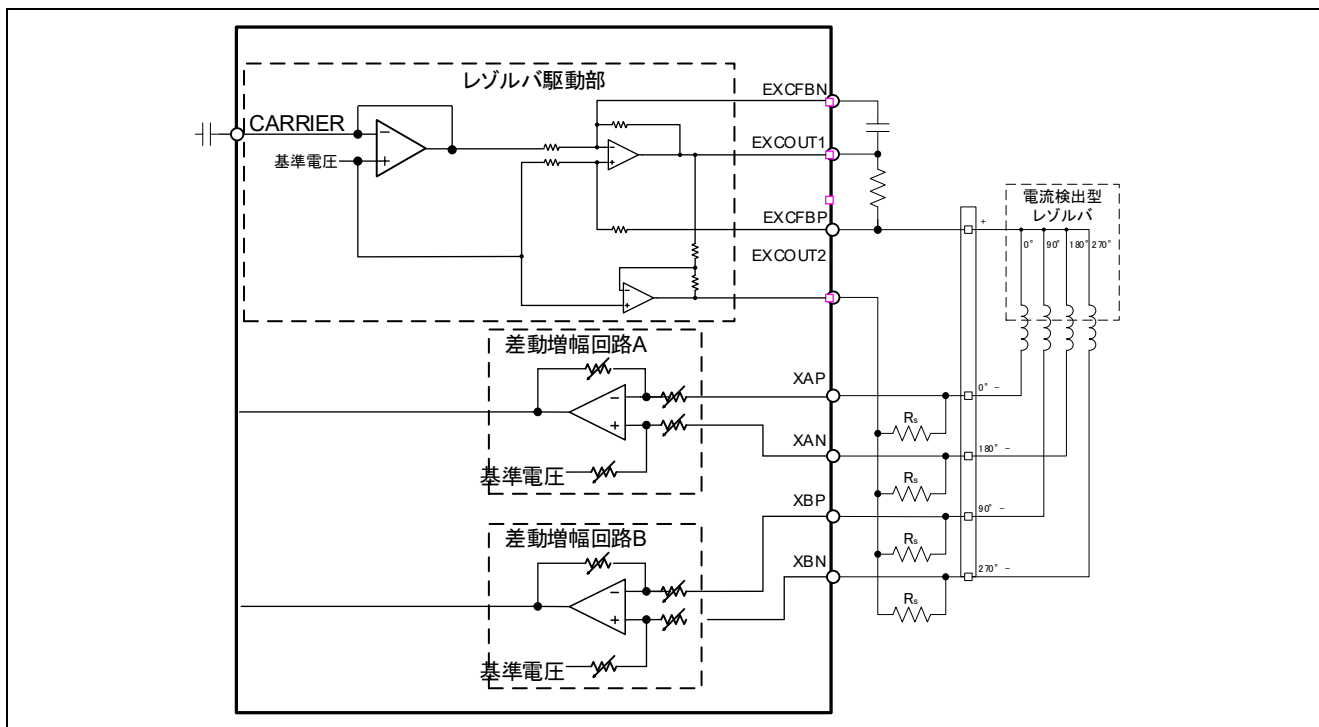


図 2.8 レゾルバ検出抵抗

2.6.2 トランス型レゾルバを使用する場合

2.6.2.1 差動増幅回路ゲイン

差動増幅回路のゲイン設定は、使用するレゾルバの特性に応じて設定する必要があります。レゾルバのデータシートの項目で、トランス型レゾルバの場合は変圧比を参照してください。

表 2.8 差動増幅回路のゲイン設定

変圧比	ゲイン設定
0.2 以上	8 倍
0.2 未満	16.5 倍

なお、レジスタの設定には SPI 通信を用います。SPI 通信やレジスタの詳細につきましては RAA3064002GFP/RAA3064003GFP レゾルバ信号変換 IC ユーザーズマニュアル ハードウェア編 (R03UZ0002JJ0100) を参照してください。

2.6.2.2 断線検知抵抗

RAA3064002GFP/RAA3064003GFP には断線検知機能があります。トランス型レゾルバをご使用になる場合のみ断線検知抵抗を図 2.9 のように接続してください。抵抗 R_A 、 R_B 、 R_C 、 R_D の定数はレゾルバの信号検出に影響がない $100\text{k}\Omega$ 以上としてください。なお、断線検知の詳細に関しては、「4.4 断線検知」を参照してください。

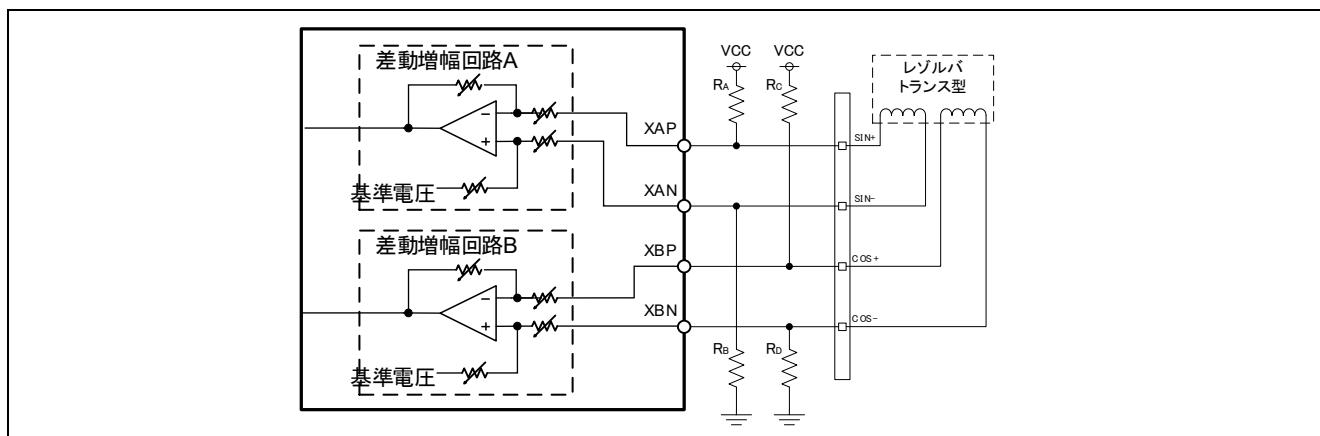


図 2.9 断線検知抵抗

2.7 電流検出回路用フィルタ回路

電流検出回路は、モータのシャント抵抗に流れる電流値を電圧に変換するための回路です。この電流は、モータ駆動用 MOSFET のサージ電圧によりノイズが発生することがあります。それを除去する必要がある場合は、外付け素子でローパスフィルタを構成してください。なお、フィルタ回路で InINN 端子および InINP 端子 (n = 1, 2) に直列抵抗を接続する場合は 100Ω 以下としてください。抵抗値が大きい場合は、入力インピーダンスが増え、電流検出回路の増幅率が設定値とならない場合があります。

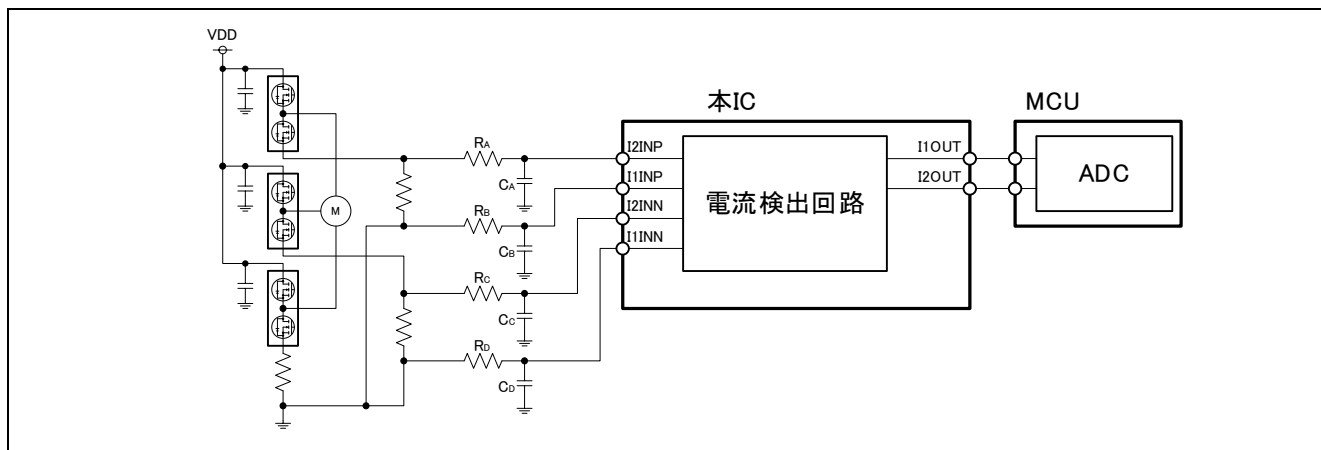


図 2.10 電流検出回路用フィルタ回路

2.8 電源回路

RAA3064002GFP/RAA3064003GFP には 3 系統の電源端子があります。

- AV_{DD}/AV_{SS}
RAA3064002GFP/RAA3064003GFP のアナログ回路の電源端子です。
- IOV_{DD}/IOV_{SS}
RAA3064002GFP/RAA3064003GFP のデジタル回路の電源端子です。
- EV_{DD}/EV_{SS}
RAA3064002GFP/RAA3064003GFP の定電流励磁回路の電源端子です。

ホームページとサポート窓口

ルネサス エレクトロニクスホームページ

<http://japan.renesas.com/>

お問合せ先

<http://japan.renesas.com/contact/>

すべての商標および登録商標は、それぞれの所有者に帰属します。

改訂記録

Rev.	発行日	改訂内容	
		ページ	ポイント
1.00	Dec.26.19	—	初版発行
1.10	Mar.16.20	5	表 2.1 レゾルバ駆動指令信号入力回路の定数例 許容誤差、温度特性を修正
		6	表 2.2 定電流励磁回路の定数例 許容誤差を修正
		7	表 2.3 位相調整回路の定数例 値を修正
		11	表 2.6 補正信号用 LPF 回路の定数例 許容誤差
		—	3. MCU リソース 削除
		—	4. トラブルシューティング 削除

製品ご使用上の注意事項

ここでは、マイコン製品全体に適用する「使用上の注意事項」について説明します。個別の使用上の注意事項については、本ドキュメントおよびテクニカルアップデートを参照してください。

1. 静電気対策

CMOS 製品の取り扱いの際は静電気防止を心がけてください。CMOS 製品は強い静電気によってゲート絶縁破壊を生じることがあります。運搬や保存の際には、当社が出荷梱包に使用している導電性のトレーやマガジンケース、導電性の緩衝材、金属ケースなどを利用し、組み立て工程にはアースを施してください。プラスチック板上に放置したり、端子を触ったりしないでください。また、CMOS 製品を実装したボードについても同様の扱いをしてください。

2. 電源投入時の処置

電源投入時は、製品の状態は不定です。電源投入時には、LSI の内部回路の状態は不確定であり、レジスタの設定や各端子の状態は不定です。外部リセット端子でリセットする製品の場合、電源投入からリセットが有効になるまでの期間、端子の状態は保証できません。同様に、内蔵パワーオンリセット機能を使用してリセットする製品の場合、電源投入からリセットのかかる一定電圧に達するまでの期間、端子の状態は保証できません。

3. 電源オフ時における入力信号

当該製品の電源がオフ状態のときに、入力信号や入出力プルアップ電源を入れないでください。入力信号や入出力プルアップ電源からの電流注入により、誤動作を引き起こしたり、異常電流が流れ内部素子を劣化させたりする場合があります。資料中に「電源オフ時における入力信号」についての記載のある製品は、その内容を守ってください。

4. 未使用端子の処理

未使用端子は、「未使用端子の処理」に従って処理してください。CMOS 製品の入力端子のインピーダンスは、一般に、ハイインピーダンスとなっています。未使用端子を開放状態で動作させると、誘導現象により、LSI 周辺のノイズが印加され、LSI 内部で貫通電流が流れたり、入力信号と認識されて誤動作を起こす恐れがあります。

5. クロックについて

リセット時は、クロックが安定した後、リセットを解除してください。プログラム実行中のクロック切り替え時は、切り替え先クロックが安定した後に切り替えてください。リセット時、外部発振子（または外部発振回路）を用いたクロックで動作を開始するシステムでは、クロックが十分安定した後、リセットを解除してください。また、プログラムの途中で外部発振子（または外部発振回路）を用いたクロックに切り替える場合は、切り替え先のクロックが十分安定してから切り替えてください。

6. 入力端子の印加波形

入力ノイズや反射波による波形歪みは誤動作の原因になりますので注意してください。CMOS 製品の入力がノイズなどに起因して、 V_{IL} (Max.) から V_{IH} (Min.) までの領域にとどまるような場合は、誤動作を引き起こす恐れがあります。入力レベルが固定の場合はもちろん、 V_{IL} (Max.) から V_{IH} (Min.) までの領域を通過する遷移期間中にチャタリングノイズなどが入らないように使用してください。

7. リザーブアドレス（予約領域）のアクセス禁止

リザーブアドレス（予約領域）のアクセスを禁止します。アドレス領域には、将来の拡張機能用に割り付けられている リザーブアドレス（予約領域）があります。これらのアドレスをアクセスしたときの動作については、保証できませんので、アクセスしないようにしてください。

8. 製品間の相違について

型名の異なる製品に変更する場合は、製品型名ごとにシステム評価試験を実施してください。同じグループのマイコンでも型名が違くと、フラッシュメモリ、レイアウトパターンの相違などにより、電気的特性の範囲で、特性値、動作マージン、ノイズ耐量、ノイズ輻射量などが異なる場合があります。型名が違う製品に変更する場合は、個々の製品ごとにシステム評価試験を実施してください。

ご注意書き

1. 本資料に記載された回路、ソフトウェアおよびこれらに関連する情報は、半導体製品の動作例、応用例を説明するものです。お客様の機器・システムの設計において、回路、ソフトウェアおよびこれらに関連する情報を使用する場合には、お客様の責任において行ってください。これらの使用に起因して生じた損害（お客様または第三者いずれに生じた損害も含まれます。以下同じです。）に関し、当社は、一切その責任を負いません。
2. 当社製品、本資料に記載された製品データ、図、表、プログラム、アルゴリズム、応用回路例等の情報の使用に起因して発生した第三者の特許権、著作権その他の知的財産権に対する侵害またはこれらに関する紛争について、当社は、何らの保証を行うものではなく、また責任を負うものではありません。
3. 当社は、本資料に基づき当社または第三者の特許権、著作権その他の知的財産権を何ら許諾するものではありません。
4. 当社製品を、全部または一部を問わず、改造、改変、複製、リバースエンジニアリング、その他、不適切に使用しないでください。かかる改造、改変、複製、リバースエンジニアリング等により生じた損害に関し、当社は、一切その責任を負いません。
5. 当社は、当社製品の品質水準を「標準水準」および「高品質水準」に分類しており、各品質水準は、以下に示す用途に製品が使用されることを意図しております。

標準水準： コンピュータ、OA 機器、通信機器、計測機器、AV 機器、家電、工作機械、パーソナル機器、産業用ロボット等

高品質水準： 輸送機器（自動車、電車、船舶等）、交通制御（信号）、大規模通信機器、金融端末基幹システム、各種安全制御装置等

当社製品は、データシート等により高信頼性、Harsh environment 向け製品と定義しているものを除き、直接生命・身体に危害を及ぼす可能性のある機器・システム（生命維持装置、人体に埋め込み使用するもの等）、もしくは多大な物的損害を発生させるおそれのある機器・システム（宇宙機器と、海底中継器、原子力制御システム、航空機制御システム、プラント基幹システム、軍事機器等）に使用されることを意図しておらず、これらの用途に使用することは想定していません。たとえ、当社が想定していない用途に当社製品を使用したことにより損害が生じても、当社は一切その責任を負いません。

6. 当社製品をご使用の際は、最新の製品情報（データシート、ユーザーズマニュアル、アプリケーションノート、信頼性ハンドブックに記載の「半導体デバイスの使用上の一般的な注意事項」等）をご確認の上、当社が指定する最大定格、動作電源電圧範囲、放熱特性、実装条件その他指定条件の範囲内でご使用ください。指定条件の範囲を超えて当社製品をご使用された場合の故障、誤動作の不具合および事故につきましては、当社は、一切その責任を負いません。
7. 当社は、当社製品の品質および信頼性の向上に努めていますが、半導体製品はある確率で故障が発生したり、使用条件によっては誤動作したりする場合があります。また、当社製品は、データシート等において高信頼性、Harsh environment 向け製品と定義しているものを除き、耐放射線設計を行っておりません。仮に当社製品の故障または誤動作が生じた場合であっても、人身事故、火災事故その他社会的損害等を生じさせないよう、お客様の責任において、冗長設計、延焼対策設計、誤動作防止設計等の安全設計およびエージング処理等、お客様の機器・システムとしての出荷保証を行ってください。特に、マイコンソフトウェアは、単独での検証は困難なため、お客様の機器・システムとしての安全検証をお客様の責任で行ってください。
8. 当社製品の環境適合性等の詳細につきましては、製品個別に必ず当社営業窓口までお問合せください。ご使用に際しては、特定の物質の含有・使用を規制する RoHS 指令等、適用される環境関連法令を十分調査のうえ、かかる法令に適合するようご使用ください。かかる法令を遵守しないことにより生じた損害に関して、当社は、一切その責任を負いません。
9. 当社製品および技術を国内外の法令および規則により製造・使用・販売を禁止されている機器・システムに使用することはできません。当社製品および技術を輸出、販売または移転等する場合は、「外国為替及び外国貿易法」その他日本国および適用される外国の輸出管理関連法規を遵守し、それらの定めるところに従い必要な手続きを行ってください。
10. お客様が当社製品を第三者に転売等される場合には、事前に当該第三者に対して、本ご注意書き記載の諸条件を通知する責任を負うものいたします。
11. 本資料の全部または一部を当社の文書による事前の承諾を得ることなく転載または複製することを禁じます。
12. 本資料に記載されている内容または当社製品についてご不明な点がございましたら、当社の営業担当者までお問合せください。

注 1. 本資料において使用されている「当社」とは、ルネサス エレクトロニクス株式会社およびルネサス エレクトロニクス株式会社が直接的、間接的に支配する会社をいいます。

注 2. 本資料において使用されている「当社製品」とは、注 1 において定義された当社の開発、製造製品をいいます。

(Rev.4.0-1 2017.11)

本社所在地

〒135-0061 東京都江東区豊洲 3-2-24（豊洲フォレシア）

www.renesas.com

お問合せ窓口

弊社の製品や技術、ドキュメントの最新情報、最寄の営業お問合せ窓口に関する情報などは、弊社ウェブサイトをご覧ください。

www.renesas.com/contact/

商標について

ルネサスおよびルネサスロゴはルネサス エレクトロニクス株式会社の商標です。すべての商標および登録商標は、それぞれの所有者に帰属します。