

R8C/25 グループ

タイマRA (パルス出力モード)

R01AN1285JJ0110

Rev.1.10

2012.06.01

1. 要約

この資料はR8C/25グループのタイマRA (パルス出力モード) の設定方法例、及び応用例について説明しています。

2. はじめに

この資料で説明する応用例は次のマイコン、条件での利用に適用されます。

- マイコン : R8C/25グループ

R8C/25グループと同様のSFR (周辺機能レジスタ) を持つ他のR8C/Tinyシリーズでも本プログラムを使用することができます。ただし、一部の機能を機能追加等に変更している場合がありますのでマニュアルで確認してください。このアプリケーションノート使用に際しては十分な評価を行ってください。

発振安定待ちに関する注意事項

4.2.1章において、高速オンチップオシレータの発振を開始させた後、発振安定時間を待ってから、高速オンチップオシレータを選択してください。

3. 応用例の説明

3.1 タイマRA

タイマRAは、8ビットプリスケアラ付き8ビットタイマです。プリスケアラとタイマはそれぞれリロードレジスタとカウンタから構成されます。リロードレジスタとカウンタは同じ番地に配置されており、TRAPREレジスタ、TRAレジスタにアクセスすると、リロードレジスタとカウンタにアクセスできます。

タイマRAのカウントソースは、カウント、リロードなどのタイマ動作の動作クロックになります。

図3.1にタイマRAのブロック図を、図3.2、図3.3にタイマRA関連のレジスタを示します。タイマRAは、次の5種類のモードを持ちます。

- タイマモード 内部カウントソースをカウントするモード
- パルス出力モード 内部カウントソースをカウントし、タイマのアンダフローで極性を反転したパルスを出力するモード
- イベントカウンタモード 外部パルスをカウントするモード
- パルス幅測定モード 外部パルスのパルス幅を測定するモード
- パルス周期測定モード 外部パルスのパルス周期を測定するモード

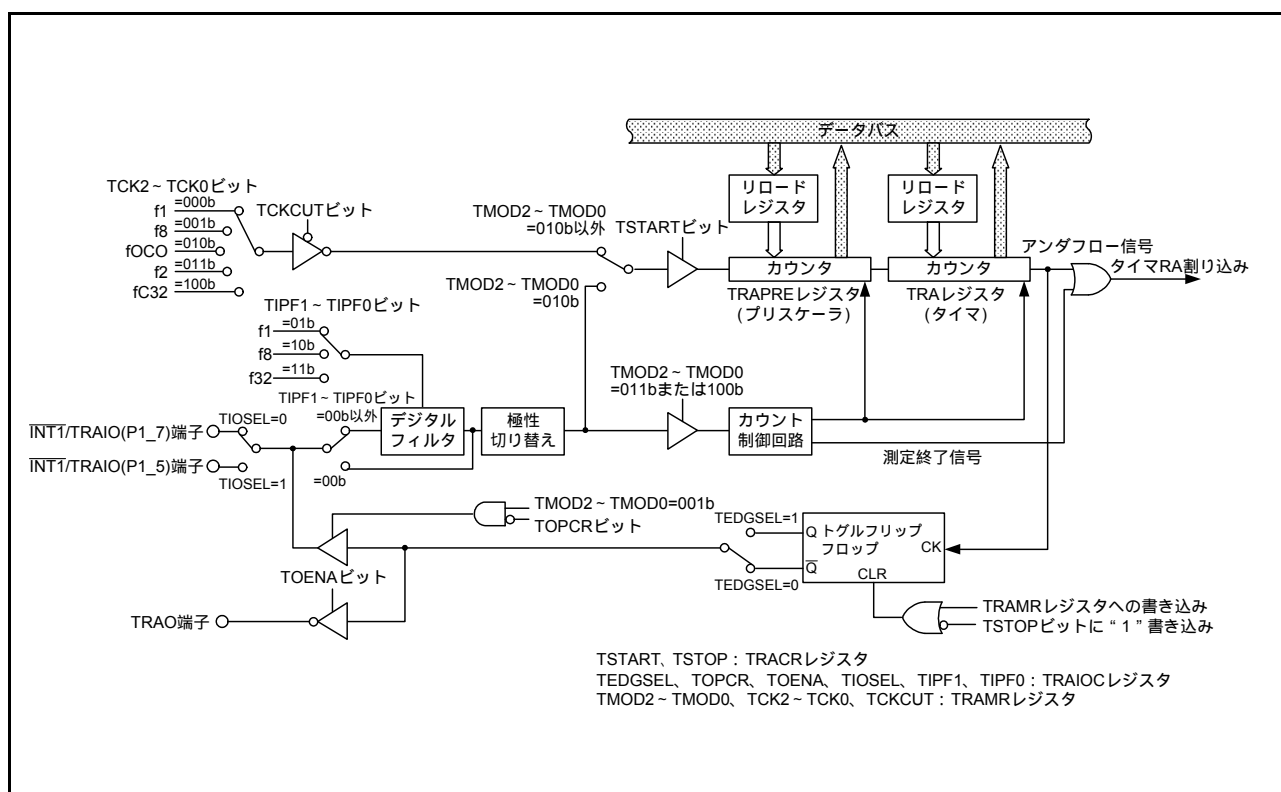


図 3.1 タイマRAのブロック図

3.2 パルス出力モード

内部で生成されたカウントソースをカウントし、タイマがアンダフローするごとに、極性を反転したパルスをTRAIO端子から出力するモードです(表 3.1)。

図 3.2 にパルス出力モード時のTRACR、TRAIOCレジスタを、図 3.3 にパルス出力モード時のTRAMR、TRAPRE、TRAレジスタを示します。

表 3.1 パルス出力モードの仕様

項 目	仕 様
カウントソース	f1、f2、f8、fOCO、fC32
カウント動作	・ダウンカウント ・アンダフロー時リロードレジスタの内容をリロードしてカウントを継続
分周比	$1/(n+1)(m+1)$ n : TRAPRE レジスタの設定値、m : TRA レジスタの設定値
カウント開始条件	TRACR レジスタのTSTARTビットへの“1”(カウント開始)書き込み
カウント停止条件	・TRACR レジスタのTSTARTビットへの“0”(カウント停止)書き込み ・TRACR レジスタのTSTOPビットへの“1”(カウント強制停止)書き込み
割り込み要求発生タイミング	タイマRAのアンダフロー時 [タイマRA割り込み]
INT1/TRAIO信号端子機能	パルス出力、またはプログラマブル入出力ポート、INT1割り込み入力(注1)
TRAIO端子機能	プログラマブル入出力ポート、またはTRAIO出力の反転出力(注1)
タイマの読み出し	TRAレジスタ、TRAPREレジスタを読み出すと、それぞれカウント値が読み出される
タイマの書き込み	・カウント停止中に、TRAPREレジスタ、TRAレジスタに書き込むと、それぞれリロードレジスタとカウンタの両方に書き込まれる ・カウント中に、TRAPREレジスタ、TRAレジスタに書き込むと、それぞれリロードレジスタとカウンタへ書き込まれる(「3.3 カウント中のタイマ書き込み制御」参照)
選択機能	・TRAIO出力極性切り替え機能 TEDGSELビットでパルス出力開始時のレベルを選択(注1) ・TRAIO出力機能 TRAIO出力の極性を反転したパルスをTRAIO端子から出力(TOENAビットで選択) ・パルス出力停止機能 TOPCRビットでTRAIO端子からのパルス出力を停止 ・INT1/TRAIO端子選択機能 TIOSELビットでP1_7またはP1_5を選択

注1. TRAMRレジスタへ書き込むことで、出力パルスは出力開始時のレベルになります。

タイマRA制御レジスタ(注4)

シンボル	アドレス	リセット後の値	
TRACR	0100h番地	00h	
ビットシンボル	ビット名	機能	RW
TSTART	タイマRAカウント開始ビット(注1)	0: カウント停止 1: カウント開始	RW
TCSTF	タイマRAカウントステータスフラグ(注1)	0: カウント停止 1: カウント中	RO
TSTOP	タイマRAカウント強制停止ビット(注2)	"1" を書くとカウントが強制停止します。読んだ場合、その値は"0"。	RW
- (b3)	何も配置されていない。書く場合、"0" を書いてください。読んだ場合、その値は"0"。		-
TEDGF	有効エッジ判定フラグ(注3、5)	0: 有効エッジなし 1: 有効エッジあり(測定期間終了)	RW
TUNDF	タイマRAアンダフローフラグ(注3、5)	0: アンダフローなし 1: アンダフローあり	RW
- (b7-b6)	何も配置されていない。書く場合、"0" を書いてください。読んだ場合、その値は"0"。		-

注1. 「3.4 タイマRA使用上の注意」を参照してください。

注2. TSTOPビットに"1"を書くと、TSTARTビット、TCSTFビット、TRAPREレジスタ、TRAレジスタがリセット後の値になります。

注3. プログラムで"0"を書くと、"0"になります("1"を書いても変化しません)。

注4. パルス幅測定モード、パルス周期測定モードでは、TRACRレジスタにMOV命令を使用してください。このとき、TEDGFビット、TUNDFビットを変化させたくない場合は、これらのビットに"1"を書いてください。

注5. タイマモード、パルス出力モード、イベントカウンタモードでは"0"にしてください。

タイマRA I/O制御レジスタ

シンボル	アドレス	リセット後の値	
TRAI0C	0101h番地	00h	
ビットシンボル	ビット名	機能	RW
TEDGSEL	TRAI0極性切り替えビット	0: "H" から TRAI0出力開始 1: "L" から TRAI0出力開始	RW
TOPCR	TRAI0出力制御ビット	0: TRAI0出力 1: ポートP1_7またはポートP1_5	RW
TOENA	TRAI0出力許可ビット	0: ポートP3_0 1: TRAI0出力 (TRAI0出力の反転をP3_0から出力)	RW
TIOSEL	INT1/TRAI0選択ビット	0: INT1/TRAI0端子(P1_7) 1: INT1/TRAI0端子(P1_5)	RW
TIPF0	TRAI0入力フィルタ選択ビット	パルス出力モードでは"0"にしてください。	RW
TIPF1			RW
- (b7-b6)	何も配置されていない。書く場合、"0" を書いてください。読んだ場合、その値は"0"。		-

図 3.2 パルス出力モード時のTRACR、TRAI0Cレジスタ

タイマRAモードレジスタ(注1)

シンボル	アドレス	リセット後の値	
TRAMR	0102h番地	00h	
ビットシンボル	ビット名	機能	RW
TMOD0	タイマRA動作モード選択ビット	b2 b1 b0 0 0 1: パルス出力モード	RW
TMOD1			RW
TMOD2			RW
- (b3)	何も配置されていない。 書く場合、“0”を書いてください。読んだ場合、その値は“0”。		-
TCK0	タイマRAカウントソース選択ビット	b6 b5 b4 0 0 0: f1 0 0 1: f8 0 1 0: fOCO 0 1 1: f2 1 0 0: fC32 1 0 1: } 1 1 0: } 設定しないでください 1 1 1: }	RW
TCK1			RW
TCK2			RW
TCKCUT	タイマRAカウントソース遮断ビット	0: カウントソース供給 1: カウントソース遮断	RW

注1. TRACRレジスタのTSTARTビットとTCSTFビットがともに“0”(カウント停止)のときに変更してください。

タイマRAプリスケアラレジスタ

シンボル	アドレス	リセット後の値	
TRAPRE	0103h番地	FFh(注1)	
機能		設定範囲	RW
内部カウントソースをカウント		00h ~ FFh	RW

注1. TRACRレジスタのTSTOPビットに“1”を書くとTRAPREレジスタは“FFh”になります。

タイマRAレジスタ

シンボル	アドレス	リセット後の値	
TRA	0104h番地	FFh(注1)	
機能		設定範囲	RW
タイマRAプリスケアラレジスタのアンダフローをカウント		00h ~ FFh	RW

注1. TRACRレジスタのTSTOPビットに“1”を書くとTRAレジスタは“FFh”になります。

図 3.3 パルス出力モード時のTRAMR、TRAPRE、TRAレジスタ

3.3 カウント中のタイマ書き込み制御

タイマRAはプリスケータと、タイマ(プリスケータのアンダフローをカウントする狭義のタイマ)を持ち、それぞれにリロードレジスタとカウンタがあります。プリスケータやタイマに書き込む場合、リロードレジスタとカウンタの両方に値が書き込まれます。

しかし、プリスケータのリロードレジスタからカウンタへは、カウントソースに同期して値を転送します。また、タイマのリロードレジスタからカウンタへは、プリスケータのアンダフローに同期して値を転送します。このため、カウント中にプリスケータやタイマに書き込むと、書き込み命令実行後すぐにはカウンタの値が更新されません。図3.4にタイマRA カウント中にカウント値を書き換えた場合の動作例を示します。

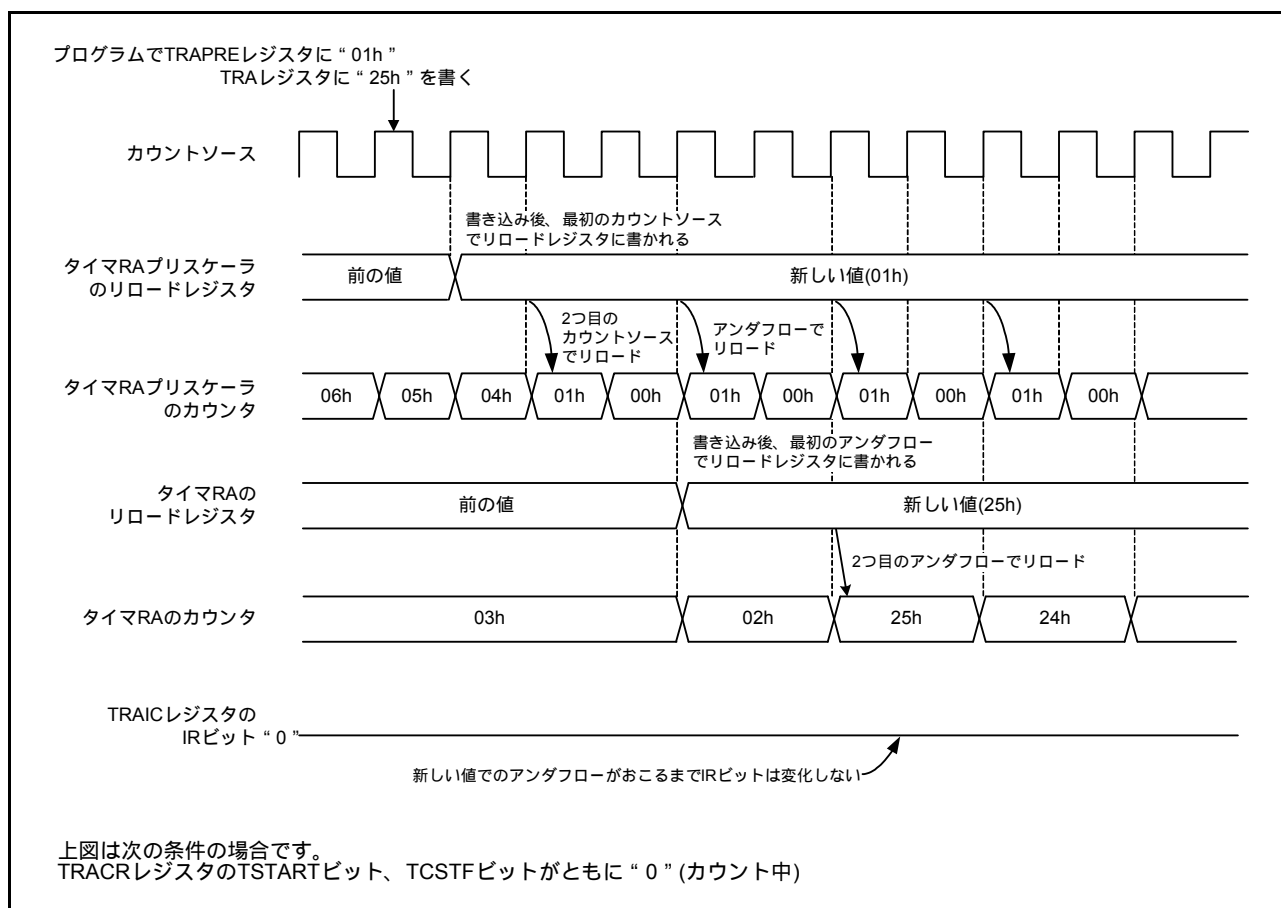


図 3.4 タイマRA カウント中にカウント値を書き換えた場合の動作例

3.4 タイマRA使用上の注意

- リセット後、タイマはカウントを停止しています。タイマとプリスケアラに値を設定した後、カウントを開始してください。
- プリスケアラとタイマは16ビット単位で読み出しても、マイクロコンピュータ内部では1バイトずつ順に読み出します。そのため、この2つのレジスタを読み出す間にタイマ値が更新される可能性があります。
- パルス幅測定モードおよびパルス周期測定モードで使用するTRACRレジスタのTEDGFビットとTUNDFビットは、プログラムで“0”を書くと“0”になり、“1”を書いても変化しません。TRACRレジスタにリードモディファイライト命令を使用した場合、命令実行中にTEDGFビット、TUNDFビットが“1”になっても“0”にする場合があります。このとき、“0”にしたいTEDGFビット、TUNDFビットにはMOV命令で“1”を書いてください。
- 他のモードからパルス幅測定モードおよびパルス周期測定モードに変更したとき、TEDGFビットとTUNDFビットは不定です。TEDGFビットとTUNDFビットに“0”を書いてから、タイマRAのカウントを開始してください。
- カウント開始後に初めて発生するタイマRAプリスケアラのアンダフロー信号で、TEDGFビットが“1”になる場合があります。
- パルス周期測定モードを使用する場合は、カウント開始直後にタイマRAプリスケアラの2周期以上の時間を空けて、TEDGFビットを“0”にしてから使用してください。
- カウント停止中にTSTARTビットに“1”を書いた後は、カウントソースの0～1サイクルの間、TCSTFビットは“0”になっています。TCSTFビットが“1”になるまで、TCSTFビットを除くタイマRA関連レジスタ(注1)をアクセスしないでください。TCSTFビットが“1”になった後の最初のカウントソースの有効エッジからカウントを開始します。
- カウント中にTSTARTビットに“0”を書いた後は、カウントソースの0～1サイクルの間、TCSTFビットは“1”になっています。TCSTFビットが“0”になるまで、TCSTFビットを除くタイマRA関連レジスタ(注1)をアクセスしないでください。TCSTFビットが“0”になったときカウントは停止しています。

注1. タイマRA関連レジスタ：TRACR、TRAIOC、TRAMR、TRAPRE、TRA

4. プログラム概要

1msごとに、極性を反転したパルスを TRAI0 端子から出力します。

$$1\text{ms} = f_{\text{OCO}} (\text{注1}) \times (\text{TRAPREレジスタの設定値} + 1) \times (\text{TRAレジスタの設定値} + 1) \\ = 25\text{ns} (40\text{MHz}) \times 4 (\text{FRA2} = 0x02 : 4\text{分周モード}) \times (99 + 1) \times (99 + 1)$$

注1 f_{OCO} は高速オンチップオシレータに高速オンチップオシレータ制御レジスタ2(FRA2)で設定された分周比から生成したクロックです。

本プログラムでは下記の機能を使用します。

- $\overline{\text{INT1}}$ /TRAIO 端子 (P1_7) 選択
- TRAI0 端子、“H” から TRAI0 出力開始
- TRAO 端子、TRAIO 出力の反転出力
- タイマRA カウントソース、 f_{OCO} 選択

図 4.1 に使用端子を示します。

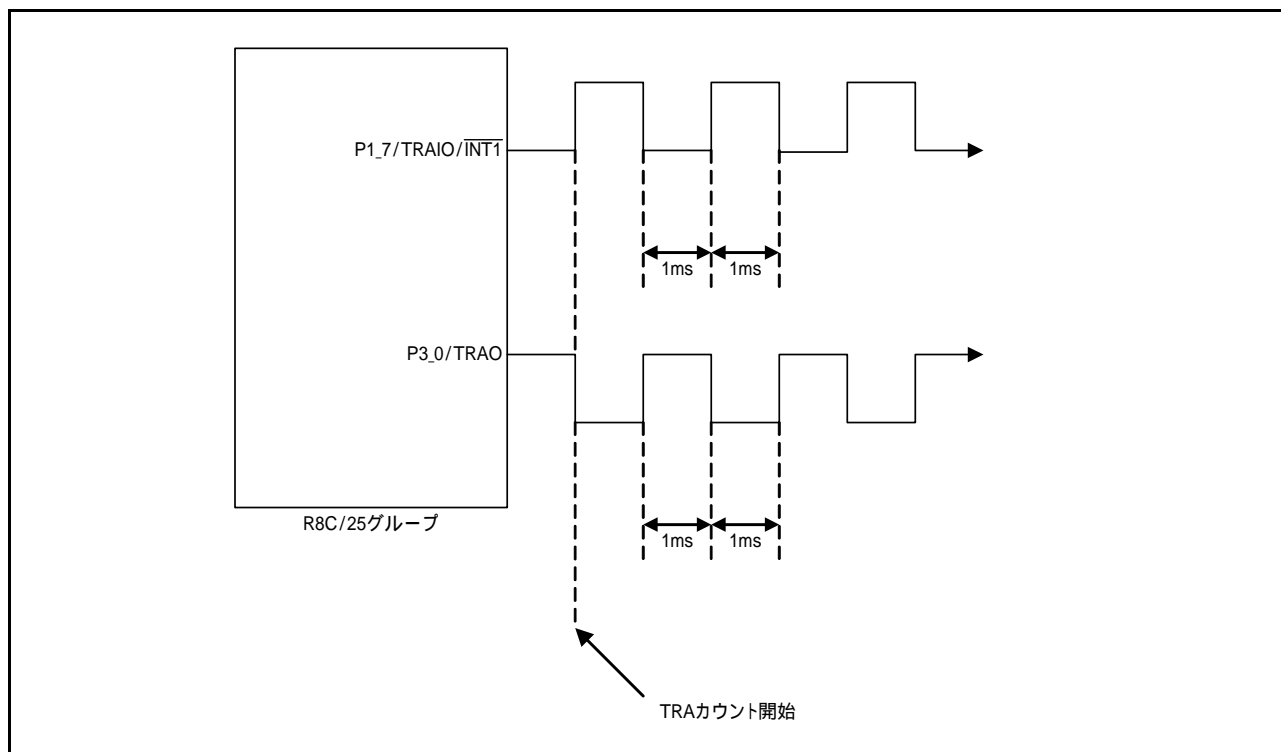


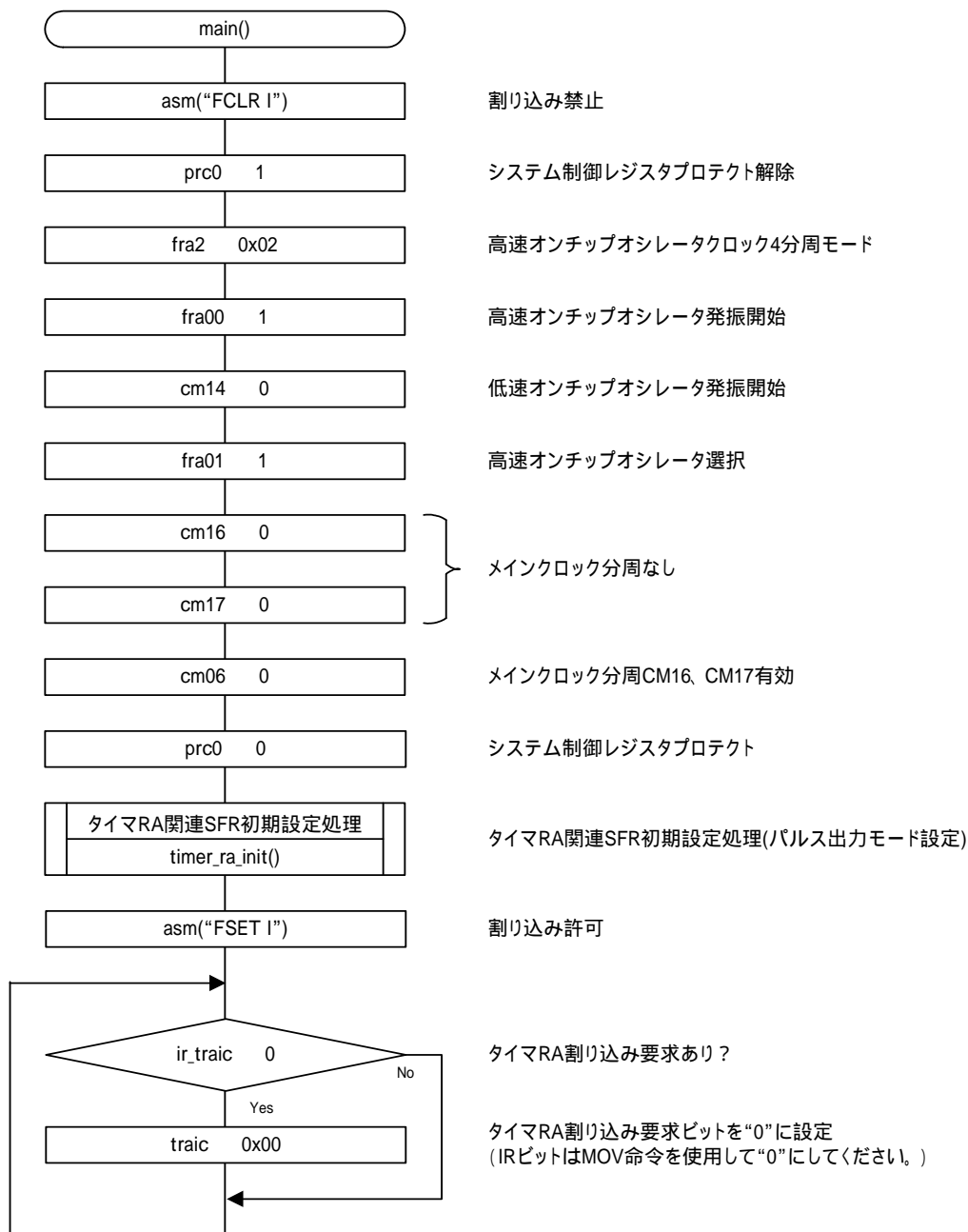
図 4.1 使用端子

4.1 関数表

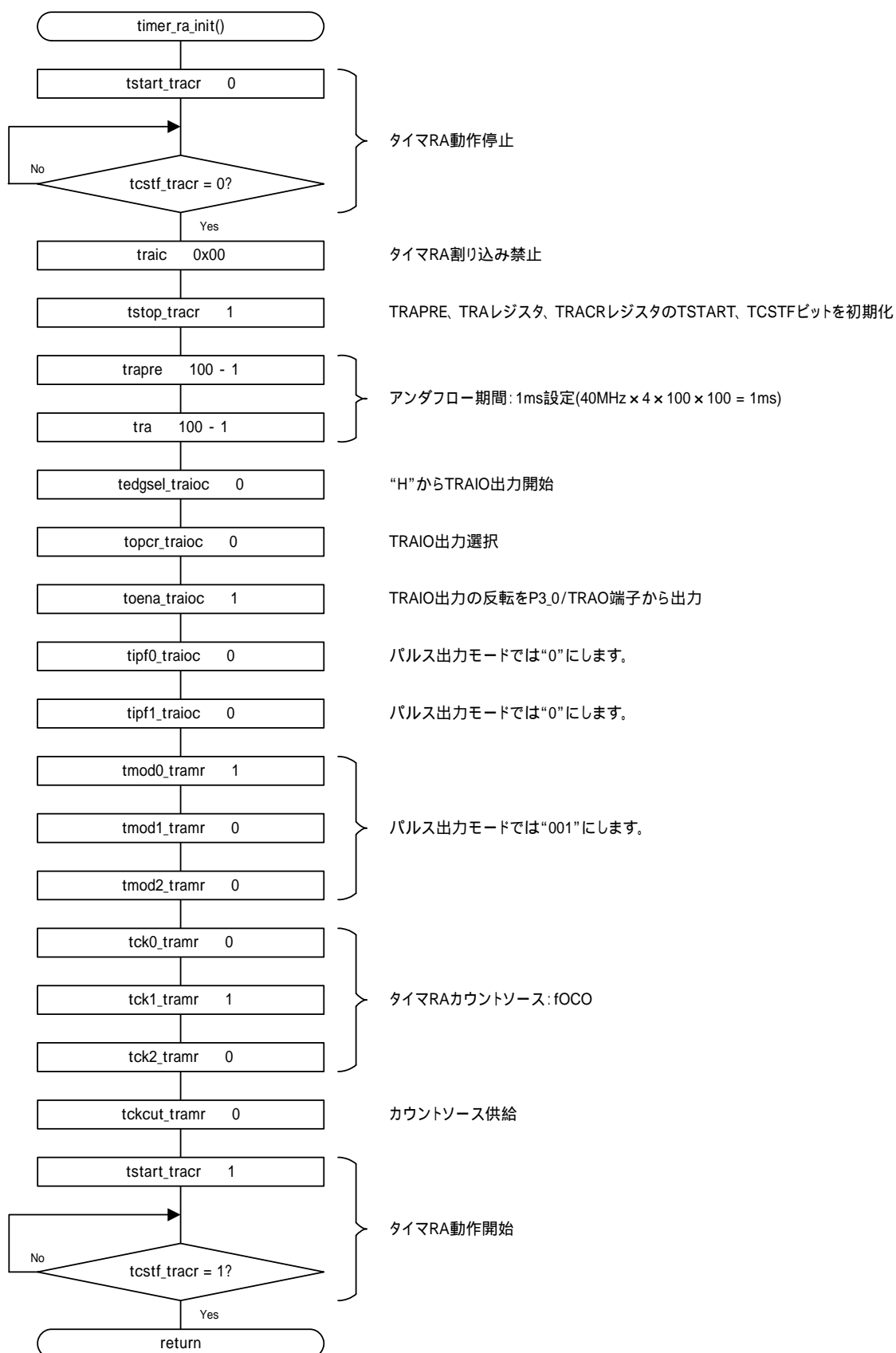
宣言	void timer_ra_init(void)		
概要	タイマRA関連SFR初期設定処理		
引数	引数名	意味	
	なし		
使用変数 (グローバル)	変数名	使用内容	
	なし		
戻り値	型	値	意味
	なし		
機能説明	タイマRA関連SFRレジスタの初期設定を行います。		

4.2 フローチャート

4.2.1 メイン関数



4.2.2 タイマRA関連SFR初期設定処理



5. 参考プログラム例

参考プログラムは、ルネサスエレクトロニクスホームページから入手してください。

6. 参考ドキュメント

ユーザーズマニュアル：ハードウェア

R8C/25グループハードウェアマニュアル

(最新版をルネサスエレクトロニクスホームページから入手してください。)

テクニカルニュース/テクニカルアップデート

(最新の情報をルネサスエレクトロニクスホームページから入手してください。)

ホームページとサポート窓口

ルネサスエレクトロニクスホームページ

<http://japan.renesas.com>

お問合せ先

<http://japan.renesas.com/contact/>

改訂記録	R8C/25 グループ タイマRA (パルス出力モード)
------	------------------------------

Rev.	発行日	改訂内容	
		ページ	ポイント
1.00	2006.09.15	-	初版発行
1.10	2012.06.01	1	発振安定待ちに関する注意事項を追加
		-	旧ドキュメント番号 : RJJ05B0954

すべての商標および登録商標は、それぞれの所有者に帰属します。

製品ご使用上の注意事項

ここでは、マイコン製品全体に適用する「使用上の注意事項」について説明します。個別の使用上の注意事項については、本文を参照してください。なお、本マニュアルの本文と異なる記載がある場合は、本文の記載が優先するものとします。

1. 未使用端子の処理

【注意】未使用端子は、本文の「未使用端子の処理」に従って処理してください。

CMOS 製品の入力端子のインピーダンスは、一般に、ハイインピーダンスとなっています。未使用端子を開放状態で動作させると、誘導現象により、LSI 周辺のノイズが印加され、LSI 内部で貫通電流が流れたり、入力信号と認識されて誤動作を起こす恐れがあります。未使用端子は、本文「未使用端子の処理」で説明する指示に従い処理してください。

2. 電源投入時の処置

【注意】電源投入時は、製品の状態は不定です。

電源投入時には、LSI の内部回路の状態は不確定であり、レジスタの設定や各端子の状態は不定です。

外部リセット端子でリセットする製品の場合、電源投入からリセットが有効になるまでの期間、端子の状態は保証できません。

同様に、内蔵パワーオンリセット機能を使用してリセットする製品の場合、電源投入からリセットのかかる一定電圧に達するまでの期間、端子の状態は保証できません。

3. リザーブアドレス（予約領域）のアクセス禁止

【注意】リザーブアドレス（予約領域）のアクセスを禁止します。

アドレス領域には、将来の機能拡張用に割り付けられているリザーブアドレス（予約領域）があります。これらのアドレスをアクセスしたときの動作については、保証できませんので、アクセスしないようにしてください。

4. クロックについて

【注意】リセット時は、クロックが安定した後、リセットを解除してください。

プログラム実行中のクロック切り替え時は、切り替え先クロックが安定した後に切り替えてください。

リセット時、外部発振子（または外部発振回路）を用いたクロックで動作を開始するシステムでは、クロックが十分安定した後、リセットを解除してください。また、プログラムの途中で外部発振子（または外部発振回路）を用いたクロックに切り替える場合は、切り替え先のクロックが十分安定してから切り替えてください。

5. 製品間の相違について

【注意】型名の異なる製品に変更する場合は、製品型名ごとにシステム評価試験を実施してください。

同じグループのマイコンでも型名が違っていると、内部 ROM、レイアウトパターンの相違などにより、電気的特性の範囲で、特性値、動作マージン、ノイズ耐量、ノイズ輻射量などが異なる場合があります。型名が異なる製品に変更する場合は、個々の製品ごとにシステム評価試験を実施してください。

ご注意書き

1. 本資料に記載された回路、ソフトウェアおよびこれらに関連する情報は、半導体製品の動作例、応用例を説明するものです。お客様の機器・システムの設計において、回路、ソフトウェアおよびこれらに関連する情報を使用する場合には、お客様の責任において行ってください。これらの使用に起因して、お客様または第三者に生じた損害に関し、当社は、一切その責任を負いません。
2. 本資料に記載されている情報は、正確を期すため慎重に作成したのですが、誤りがないことを保証するものではありません。万一、本資料に記載されている情報の誤りに起因する損害がお客様に生じた場合においても、当社は、一切その責任を負いません。
3. 本資料に記載された製品データ、図、表、プログラム、アルゴリズム、応用回路例等の情報の使用に起因して発生した第三者の特許権、著作権その他の知的財産権に対する侵害に関し、当社は、何らの責任を負うものではありません。当社は、本資料に基づき当社または第三者の特許権、著作権その他の知的財産権を何ら許諾するものではありません。
4. 当社製品を改造、改変、複製等しないでください。かかる改造、改変、複製等により生じた損害に関し、当社は、一切その責任を負いません。
5. 当社は、当社製品の品質水準を「標準水準」および「高品質水準」に分類しており、各品質水準は、以下に示す用途に製品が使用されることを意図しております。
標準水準： コンピュータ、OA機器、通信機器、計測機器、AV機器、
家電、工作機械、パーソナル機器、産業用ロボット等
高品質水準： 輸送機器（自動車、電車、船舶等）、交通用信号機器、
防災・防犯装置、各種安全装置等
当社製品は、直接生命・身体に危害を及ぼす可能性のある機器・システム（生命維持装置、人体に埋め込み使用するもの等）、もしくは多大な物的損害を発生させるおそれのある機器・システム（原子力制御システム、軍事機器等）に使用されることを意図しておらず、使用することはできません。たとえ、意図しない用途に当社製品を使用したことによりお客様または第三者に損害が生じても、当社は一切その責任を負いません。なお、ご不明点がある場合は、当社営業にお問い合わせください。
6. 当社製品をご使用の際は、当社が指定する最大定格、動作電源電圧範囲、放熱特性、実装条件その他の保証範囲内でご使用ください。当社保証範囲を超えて当社製品をご使用された場合の故障および事故につきましては、当社は、一切その責任を負いません。
7. 当社は、当社製品の品質および信頼性の向上に努めていますが、半導体製品はある確率で故障が発生したり、使用条件によっては誤動作したりする場合があります。また、当社製品は耐放射線設計については行っていません。当社製品の故障または誤動作が生じた場合も、人身事故、火災事故、社会的損害等を生じさせないよう、お客様の責任において、冗長設計、延焼対策設計、誤動作防止設計等の安全設計およびエージング処理等、お客様の機器・システムとしての出荷保証を行ってください。特に、マイコンソフトウェアは、単独での検証は困難なため、お客様の機器・システムとしての安全検証をお客様の責任で行ってください。
8. 当社製品の環境適合性等の詳細につきましては、製品個別に必ず当社営業窓口までお問い合わせください。ご使用に際しては、特定の物質の含有・使用を規制するRoHS指令等、適用される環境関連法令を十分調査のうえ、かかる法令に適合するようご使用ください。お客様がかかる法令を遵守しないことにより生じた損害に関し、当社は、一切その責任を負いません。
9. 本資料に記載されている当社製品および技術を国内外の法令および規則により製造・使用・販売を禁止されている機器・システムに使用することはできません。また、当社製品および技術を大量破壊兵器の開発等の目的、軍事利用の目的その他軍事用途に使用しないでください。当社製品または技術を輸出する場合は、「外国為替及び外国貿易法」その他輸出関連法令を遵守し、かかる法令の定めるところにより必要な手続を行ってください。
10. お客様の転売等により、本ご注意書き記載の諸条件に抵触して当社製品が使用され、その使用から損害が生じた場合、当社は何らの責任も負わず、お客様にてご負担して頂きますのでご了承ください。
11. 本資料の全部または一部を当社の文書による事前の承諾を得ることなく転載または複製することを禁じます。

注1. 本資料において使用されている「当社」とは、ルネサス エレクトロニクス株式会社およびルネサス エレクトロニクス株式会社とその総株主の議決権の過半数を直接または間接に保有する会社をいいます。

注2. 本資料において使用されている「当社製品」とは、注1において定義された当社の開発、製造製品をいいます。



ルネサス エレクトロニクス株式会社

■営業お問合せ窓口

<http://www.renesas.com>

※営業お問合せ窓口の住所・電話番号は変更になることがあります。最新情報につきましては、弊社ホームページをご覧ください。

ルネサス エレクトロニクス販売株式会社 〒100-0004 千代田区大手町2-6-2（日本ビル）

(03)5201-5307

■技術的なお問合せおよび資料のご請求は下記へどうぞ。

総合お問合せ窓口：<http://japan.renesas.com/contact/>