

R2A20113A

R03AN0006JJ0100

アプリケーションノート

Rev.1.00

2011.09.13

1. 概要

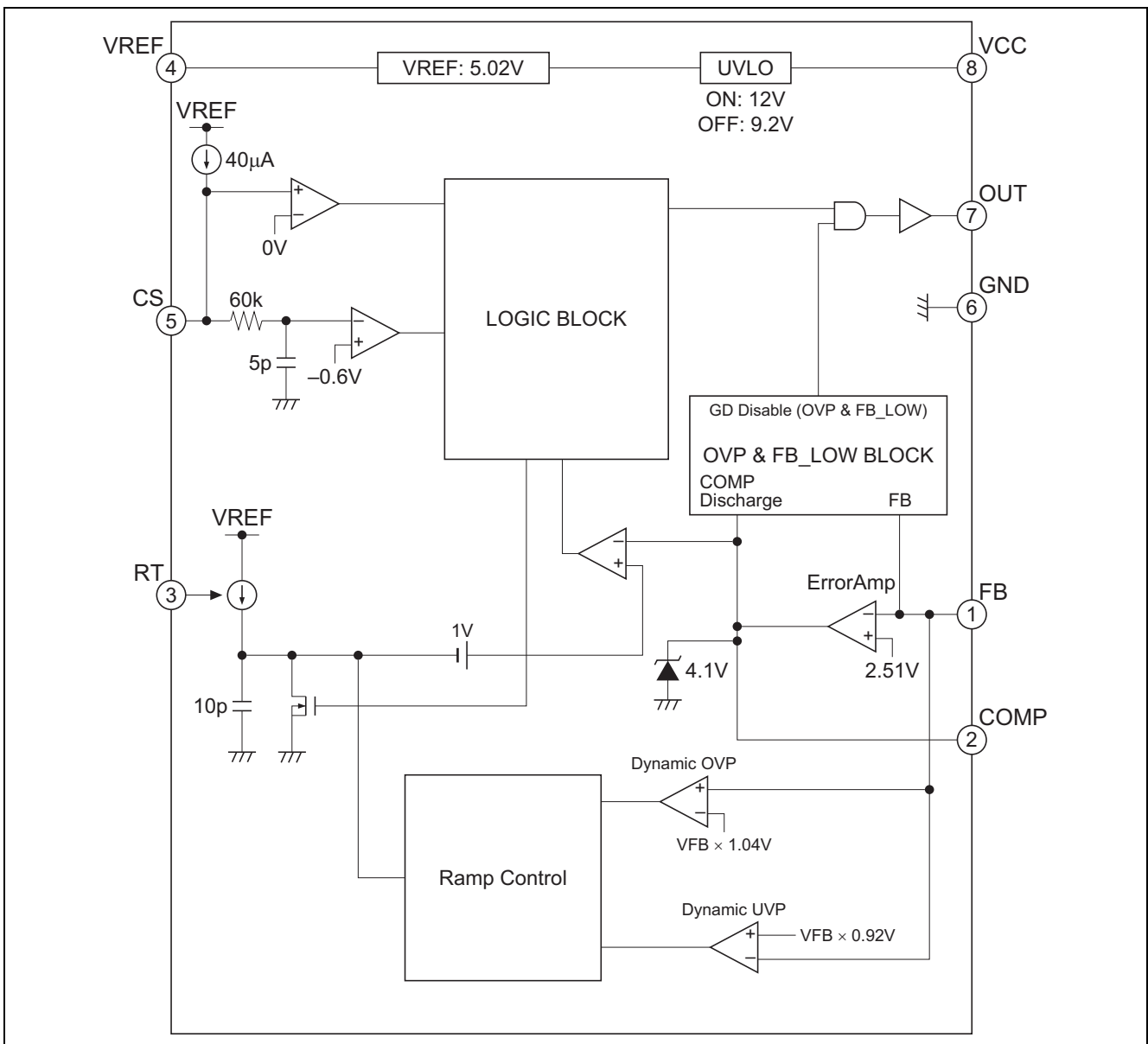
R2A20113A は、臨界モード (CRM) で動作する力率改善 (PFC) コントローラです。

R2A20113A は電圧モード CRM で、パワー-MOSFET は、ブーストインダクタ電流がゼロになったことを検出し ON し、パワー-MOSFET の ON 時間が一定になるように制御されます。

ON 時間が一定なので、ブーストインダクタのピーク電流は、入力電圧波形に追従します。

電圧モード CRM の PFC コントローラは、入力電圧のセンスラインが必要ありません。それにより、電力損失を改善できます。

2. ブロックダイアグラム



3. R2A20113Aブロック説明

3.1 5Vレギュレータ出力

5V 基準電圧出力端子を設けています。出力精度は $5.02V \pm 1.5\%$ です。

VREF 端子出力は、VCC の低電圧防止機能 (UVLO) が解除されると出力します。

VREF 出力を外付け回路で使用する場合は、電流ソース能力の 5mA (Max) 定格内でご使用してください。

3.2 ゼロ電流検出

ゼロ電流検出 (ZCD) は、ブーストインダクタのゼロ電流を検出します。ゼロ電流を検出した時にパワー MOSFET を ON させます。ZCD の信号は、CS 端子に GND 電流センス抵抗 R_{cs} で電圧変換した電圧を入力します。

ZCD の閾値は、 $0V_{typ}$ とし、閾値を検出してから MOS のドレイン電圧が低下するための遅延 (Delay 時間 $0.44\mu s$) を設けています。ゼロ電流はオフセットを持つため、 R_{cs} と CS 端子間にフィルタ抵抗を挿入することにより ZCD の閾値を負電位側に調整してください。

また、ZCD の閾値は数 mV と小さいことから、ノイズの影響で誤動作しないように、 $0.2\mu s$ のマスク時間を有しており、マスク期間の $0.2\mu s$ の間、ZCD を検出し続けた後に後段に信号を伝達します。

Delay 時間は、マスク機能の $0.2\mu s$ を含んでおり、固定の Delay 時間です。

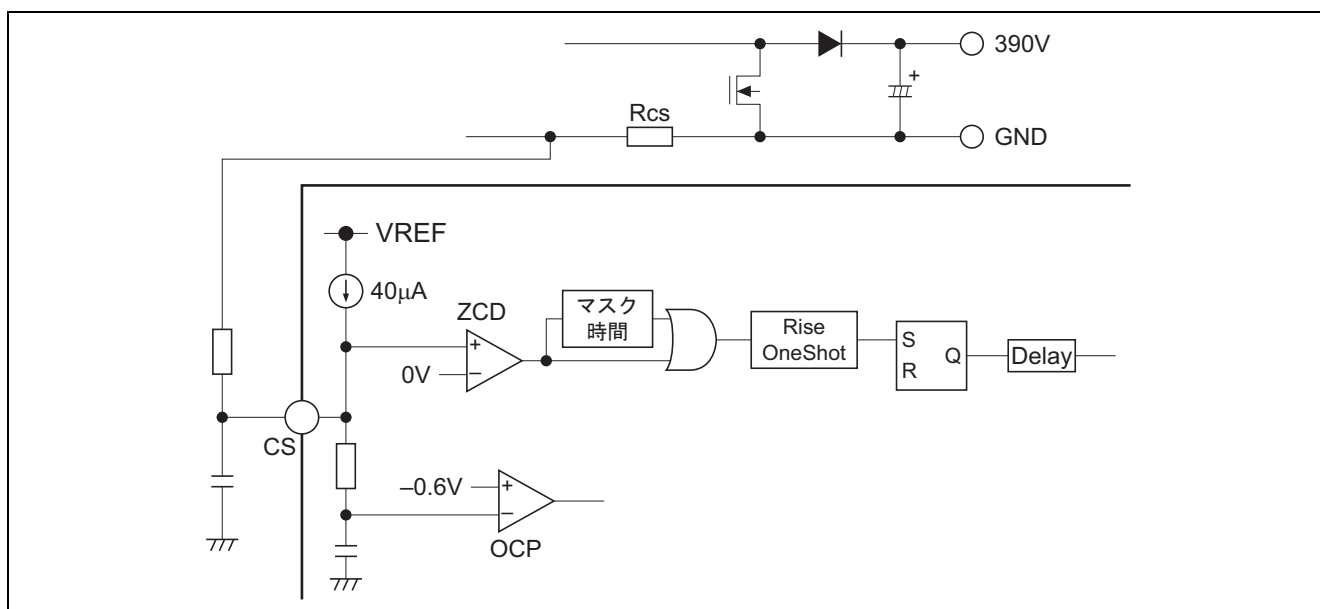


図 1

3.3 エラーアンプ

PFC 出力電圧制御に使用しているエラーアンプは、トランスコンダクタンスアンプです。

エラーアンプの出力端子 (COMP 端子) の出力電流は、内部基準電圧と PFC 出力電圧フィードバック端子 (FB 端子) の電圧差によって変化します。

なお、COMP 端子の電圧は $4.1V (typ)$ で内蔵クランプ回路によってクランプされます。

3.4 RAMPスロープ (IC内蔵)

ICに内蔵されているRAMPスロープは、RT端子の外付け抵抗で決まる電流とIC内蔵の10pFの容量で決まります。

抵抗はRT端子とGND間に接続します。

最大ON時間 ton_{max} は、エラーアンプの出力電圧が4.1V_{typ}の時に決まります。

RAMP回路は、ZCD検出回路がインダクタのゼロ電流を検出し、さらにRAMP端子が0.2V以下の場合に、RAMP容量にチャージを始めます。

RAMPスロープがエラーアンプの出力電圧に達するとRAMP部の容量をディスチャージします。

また、COMP電圧が1V以下の場合、1V_{typ}のレベルシフトが内部にあるためON時間はゼロになります。

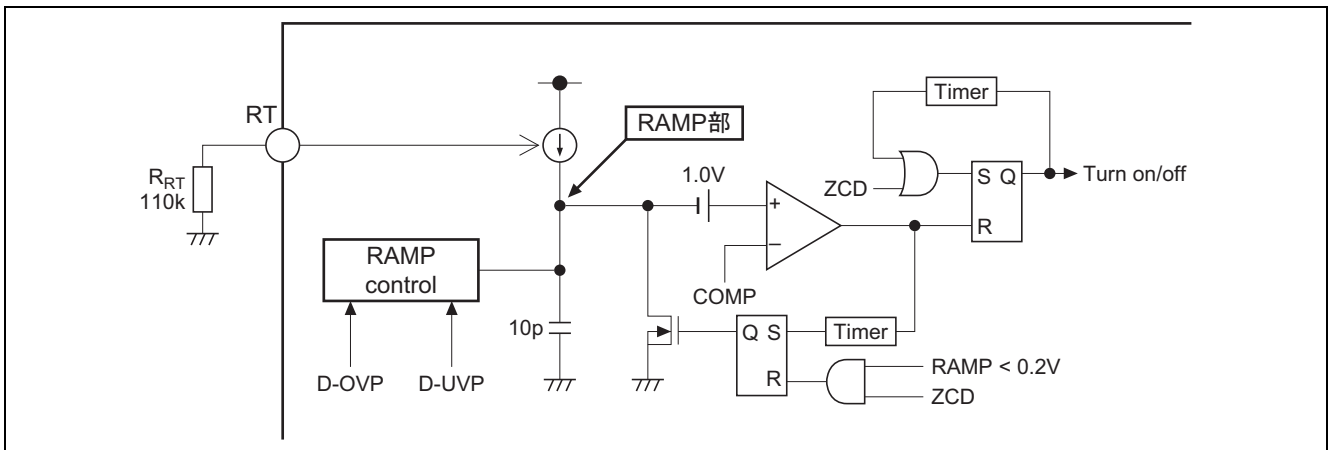


図 2

3.5 出力段

ドライブ出力段には、トータムポール出力を内蔵しています。

ドライブ能力の最大定格は、+900mA/-500mA peak です。(IC側に流れ込む方向を+としています。)

基本的には、直接 MOSFET をドライブすることが可能ですが、ご使用になられる MOSFET の特性に合わせて、ドライブ回路の部品定数変更でドライブ能力の調整を行ってください。ゼロ電流スイッチングのため、Turn-on より Turn-off のスピードが損失に影響します。下図にドライブ回路の一例を示します。

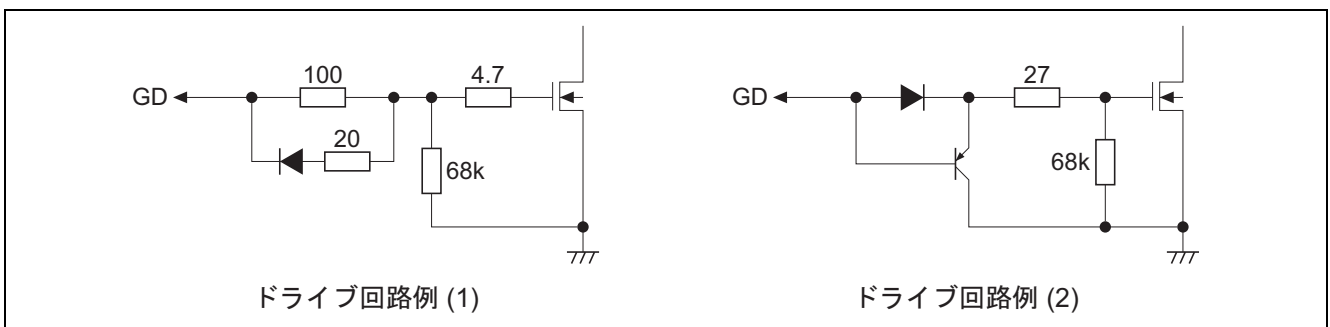


図 3

3.6 保護機能

過電圧保護、フィードバック・ループ・ロー検出、過電流保護、オフ時間コントロール等の保護機能があります。

3.6.1 スタティック過電圧保護 (S-OVP)

FB 端子電圧が $1.09 \times V_{FB}$ に達すると IC の出力を停止します。

パワー-MOSFET は、瞬時に停止し、FB 端子電圧が $1.08 \times V_{FB}$ ($V_{FB} = 2.51V_{typ}$) - 100mV に達するまで停止し続けます。

3.6.2 フィードバック・ループ・ロー検出 (FB-low)

FB 端子電圧が 0.3V 以下の時に COMP 端子電圧をディスチャージすることにより IC の出力を停止します。解除電圧は、0.5V で 0.2V のヒステリシスがあります。

3.6.3 ダイナミック過電圧保護 (D-OVP)

FB 端子電圧が $1.04 \times V_{FB}$ ($V_{FB} = 2.51V_{typ}$) に達すると ON 時間を徐々に制限します。

パワー-MOSFET の ON 時間が緩やかに制限されるために、インダクタ電流が急激に遮断されることによる可聴域のオーディオノイズの発生を避けることができます。

3.6.4 Dynamic-Under-Voltage機能 (D-UVP)

FB 端子電圧が $0.92 \times V_{FB}$ ($V_{FB} = 2.51V_{typ}$) よりも下回ると、COMP 電圧に関わらず、ON 時間を延ばすように制御を行います。D-UVP 機能が働いている時の最大 ON 時間は定常時における ON 時間の 2 倍になります。

また、本機能は起動後、FB 端子電圧が一度、 $0.96 \times V_{FB}$ を超えると有効となります。

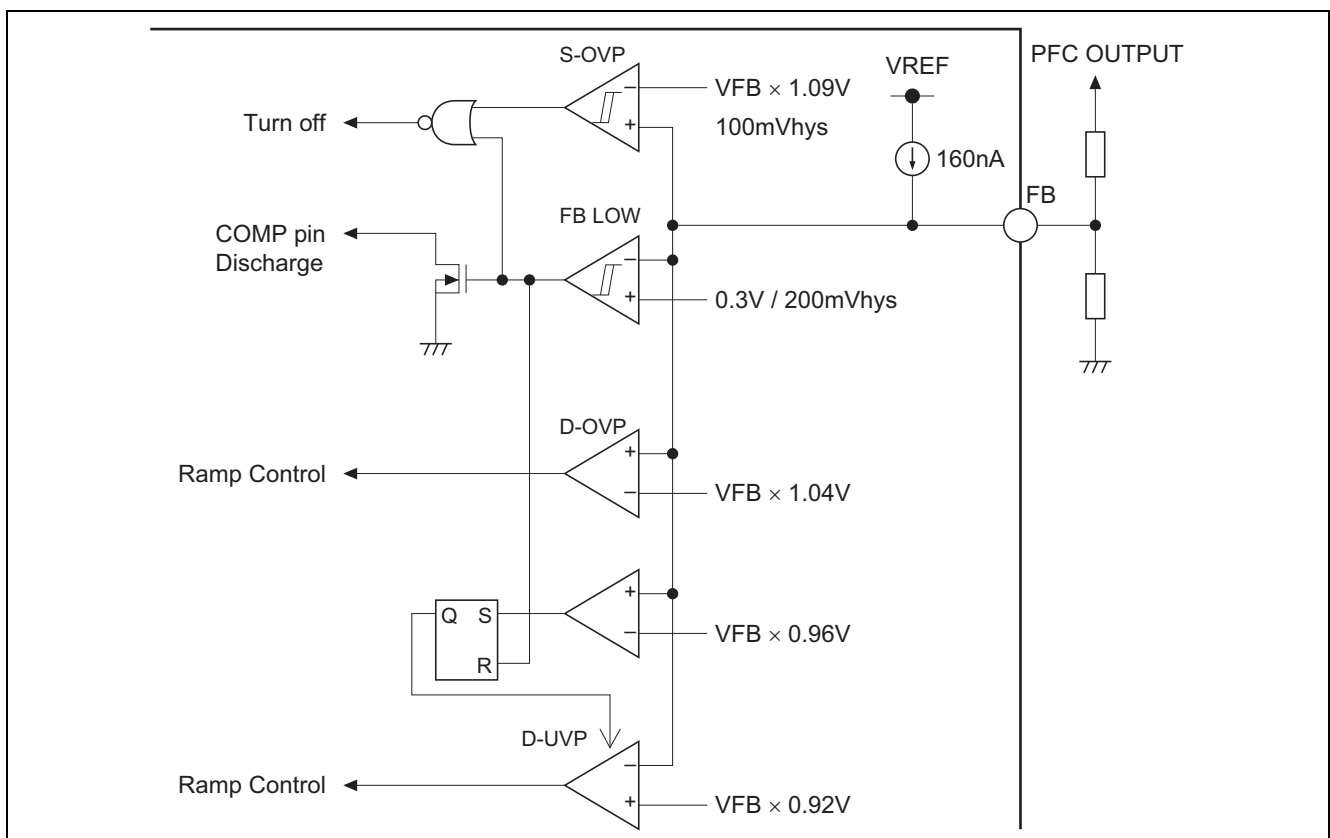


図 4

3.6.5 過電流保護 (OCP)

パワーMOS、ブーストインダクタおよび昇圧ダイオードの電流定格保護機能です。

外付けの電流センス抵抗によって GND 電流をセンスし、OCP 端子が -0.6V に達すると、パルス・バイ・パルスでゲートドライブを OFF させます。

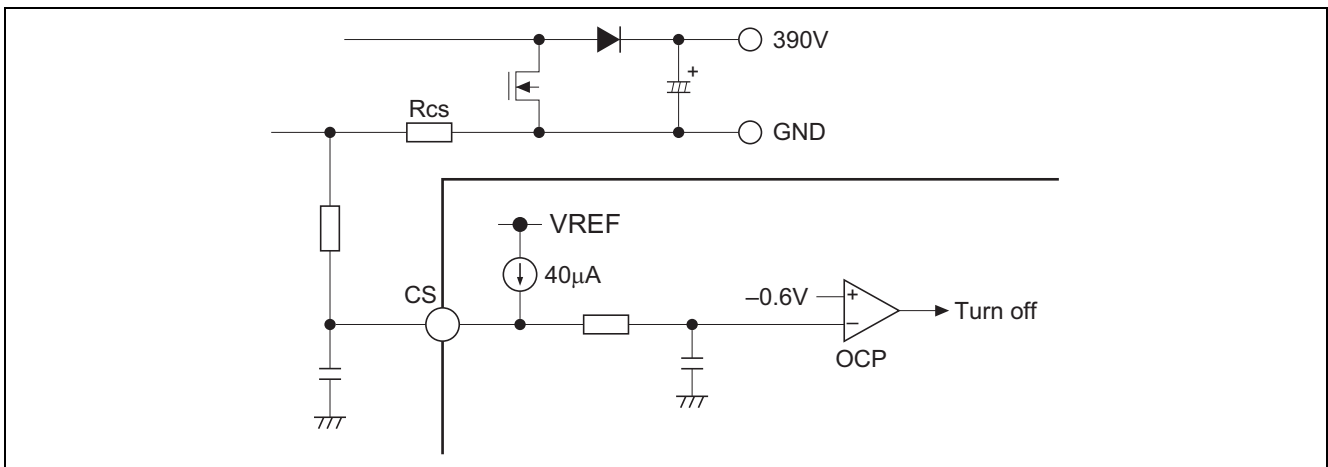


図 5

3.6.6 OFF時間コントロール (周波数制限機能)

MOS が ON から OFF に移行してから一定の期間、ZCD を受け付けない期間を設けることにより MOS の Switching 周波数を制限し、軽負荷での MOS の発熱による効率低下を防いでいます。

MOS が ON から OFF に移行してから ZCD を受け付けない期間は $1.4\mu\text{s}_{\text{typ}}$ です。

MOS が ON から OFF に移行してから $1.4\mu\text{s}$ 以内の ZCD は無視され、次の ZCD が来ると MOS が ON します。

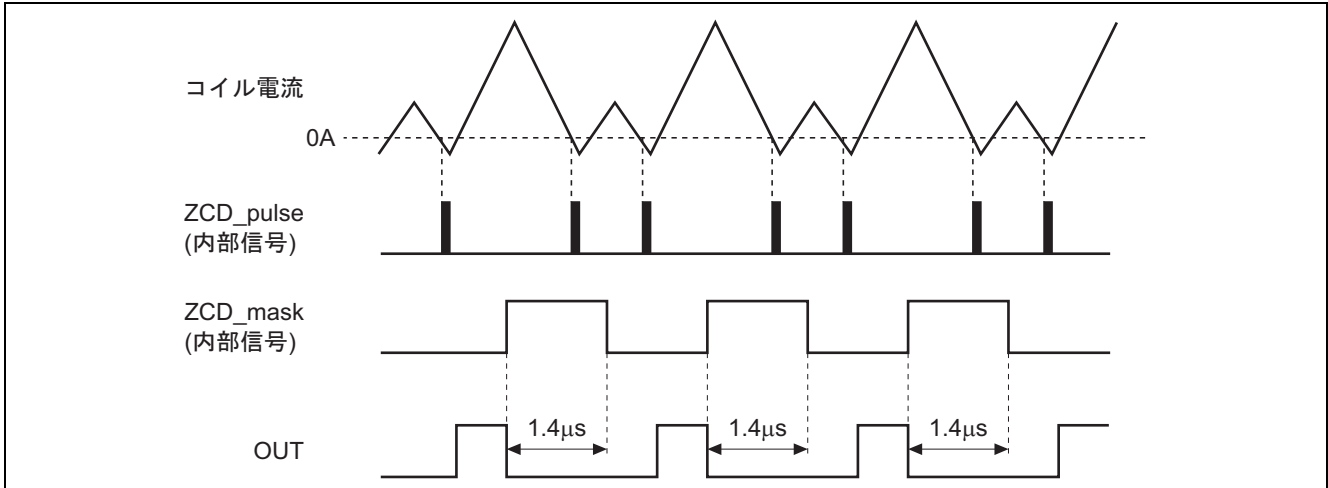


図 6 OFF 時間コントロール機能例

3.6.7 リスタート動作の制限機能

R2A20113A は ZCD が一定期間 ($150\mu\text{s}_{\text{typ}}$) ない場合は、強制的に MOS を ON させる機能を設けていますが以下の場合、リスタート動作を停止し、MOS に大電流が流れることを防いでいます。

- (例 1) AC 電圧を投入した瞬間にブーストインダクタを介して出力容量にラッシュ電流が流れる場合
- (例 2) ダイオード・ブリッジによって整流された AC 電圧がブーストダイオードの順方向電圧と PFC 出力を加えた電圧を超えるような期間がある場合

どちらも例もブーストインダクタに電流が流れ続けているため、CS 端子電圧は負電位となります。このような期間が存在する場合はリスタート動作を停止させています。

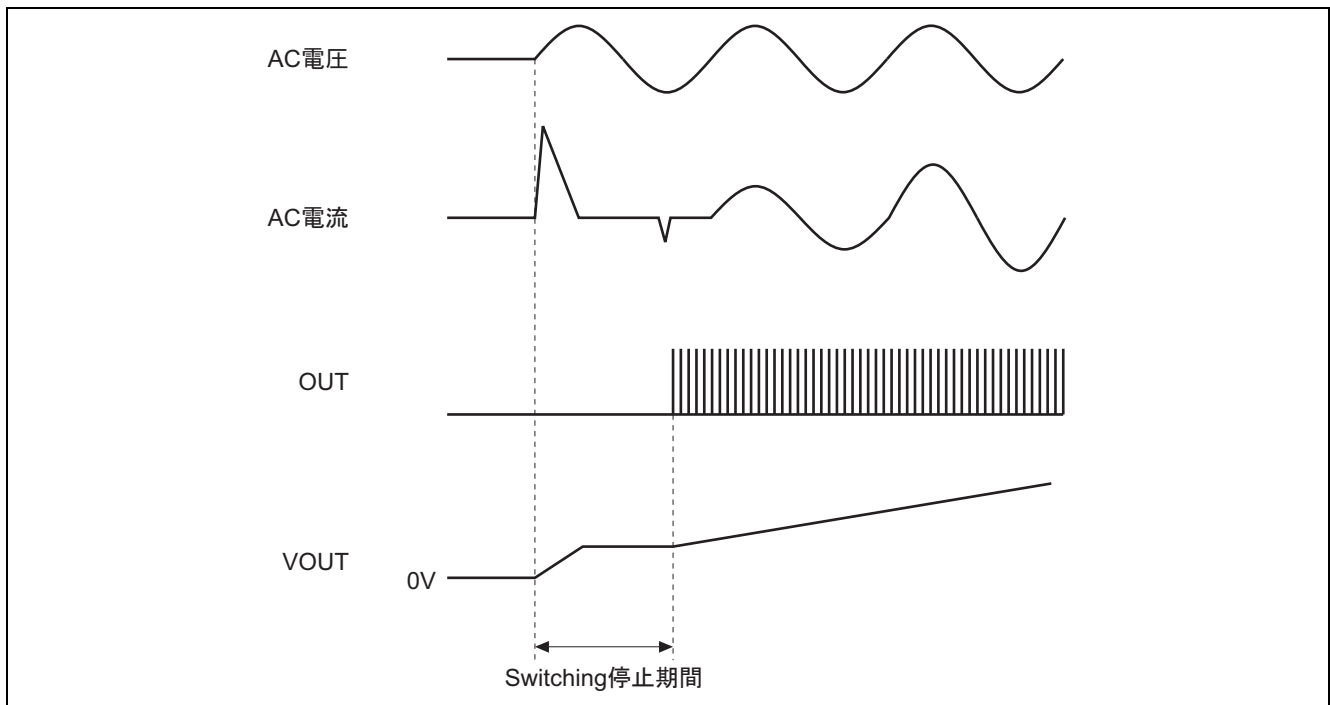


図 7 Switching 動作停止 (例 1)

4. 回路定数設定

4.1 ブーストインダクタ

ブーストインダクタ値は、最低スイッチング周波数と出力電力によって決まります。

最低スイッチング周波数は、インダクタや入力容量のオーディオノイズを避けるために、最低でも可聴周波数である 20kHz 以上にしなければいけません。一般的には 50kHz 以上にします。

昇圧インダクタ値は、(1)式によって求められます。

変換効率 η は、およそ 0.9 を入力します。

$$L[H] = \frac{V_{ACLow}^2 \times [V_o - \sqrt{2} \times V_{ACLow}] \times \eta}{2 \times f_{SWLow} \times V_o^2 \times I_{omax}} \quad \dots (1)$$

V_o [V]: PFC output voltage

V_{ACLow} [V]: Effective value of minimum input voltage

I_{omax} [A]: Maximum output current

f_{SWLow} [Hz]: Minimum switching frequency

4.2 出力容量

任意のホールドアップ時間を満足する容量値は次式によって求められます。

$$C_o[F] \geq \frac{2 \times P_o \times thold}{V_o^2 - V_{omin}^2} \quad \dots (2)$$

thold [s]: Hold-up time

V_{omin} [V]: Minimum output voltage

4.3 パワー-MOSFET、ブーストダイオード

パワー-MOSFET とブーストダイオードに流れるピーク電流は、次式によって求められます。

変換効率 η は、およそ 0.9 を入力します。

$$I_{Lpk}[A] = \frac{2 \sqrt{2} \times P_o}{V_{ACLow} \times \eta} \quad \dots (3)$$

4.4 過電流検出抵抗Rcs

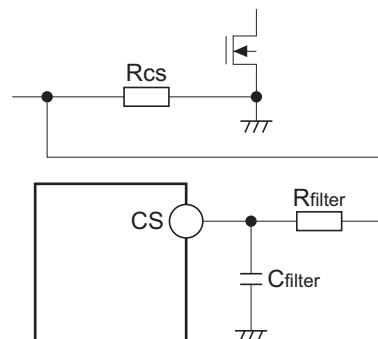
R_{cs} は、(4)式によって求められます。変換効率 η は、およそ 0.9 を入力します。

R_{cs} は数 10m Ω の小さな抵抗値になりますので、配線インピーダンスの影響に注意してください。

また、スイッチングノイズを取るために、フィルタを挿入することをお勧めします。

仮に定格の I_{Lpk} 値に対し、+20%のマージンを取って過電流検出値を設定した場合、カレントリミッタ係数 β は、1.2 を入力します。

$$R_{cs}[\Omega] = \frac{0.6 \times V_{ACLow} \times \eta}{2 \sqrt{2} \times P_o \times \beta} \quad \dots (4)$$



【注】 R_{cs} を小さくすると、CS 端子に印加される電圧値が小さくなり、高入力電圧時にリスタート動作に入りやすくなり、音鳴きの原因になります。効率を重視して R_{cs} を小さくする場合は注意が必要です。また、フィルタのカットオフ周波数を変える場合は、 R_{filter} を固定として C_{filter} の容量値で調整を行ってください。

R_{filter} の抵抗値を大きくすると、リスタート動作に入りやすくなります。

4.5 RT抵抗の選定

最大 ON 時間 T_{onmax} は、次式によって求められます。変換効率は、およそ 0.9 を入力します。

$$T_{onmax}[s] = \frac{2 \times L \times P_o}{V_{ACLow}^2 \times \eta} \quad \dots (5)$$

R2A20113A は RT 端子に接続する抵抗値によって T_{onmax} が図 8 のように制御されます。

(5)式で算出された T_{on_max} になるように RT 端子に接続する抵抗値をグラフから求めてください。

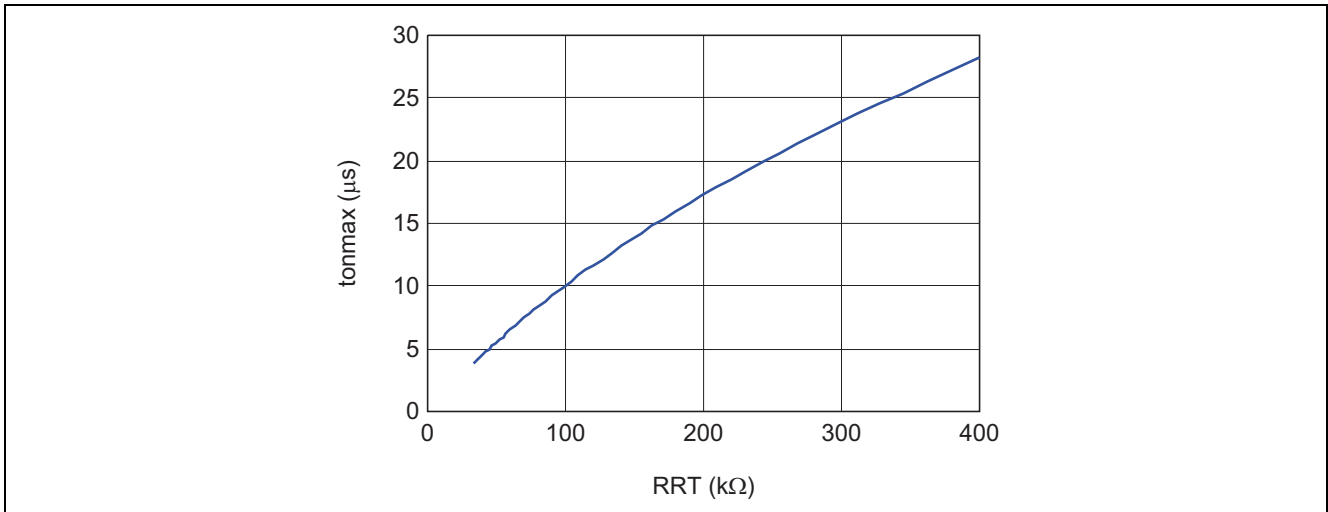


図 8 RT 抵抗と最大 ON 時間の関係

4.6 ソフトスタートとPFC OFF

起動時の PFC 出力電圧のオーバーシュート、インダクタの音鳴きが問題となる場合は、COMP 端子に外付けのソフトスタート回路を追加してください。

COMP 引き抜き用のトランジスタに E-B 逆耐圧が V_{ref} 電圧以上あるものを使用する場合は、図 9(A)、E-B 逆耐圧が V_{ref} 電圧以上あるものを使用できない場合は、図 9(B)の回路を参考にしてください。

図 9(A)のソフトスタート時間は、CR の時定数で決まりますが、図 9(B)の場合は、COMP 端子のソース電流が支配的になり、ソース電流によるチャージ時間がソフトスタート時間になります。

最終的にはオーバーシュート量等を見て定数選定してください。

PFC のオフに関しては、COMP 電圧 ($1V_{typ}$ 以下) を引き抜くことでゲートパルスを停止させることができます。

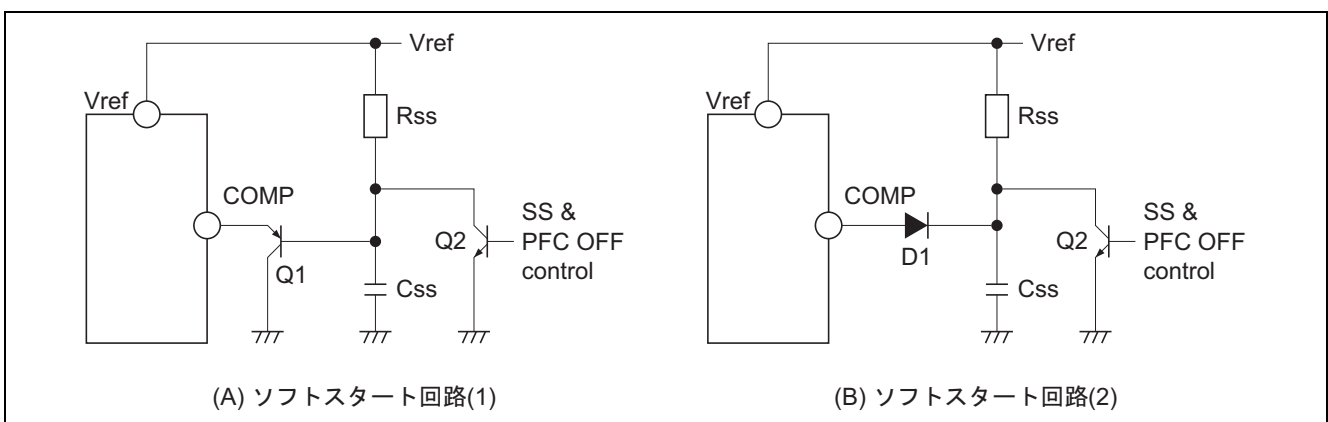


図 9

4.7 エラーアンプ (gmアンプ) の周波数特性

エラーアンプはトランスコンダクタンスアンプ (以下 gm アンプ) です。

gm アンプは入力側へ帰還をかける必要がないため、帰還回路の入力側への影響を無くすることができます。

gm アンプのゲインはトランスコンダクタンスと出力インピーダンスの積で表され、(6)式によって求められます。

ここで、 G_{m-v} はエラーアンプのトランスコンダクタンス、 R_{vo} はエラーアンプ自身の出力抵抗です。

各定数を変えた場合のゲインの変化の概略を図 10 に示します。

gm アンプの周波数特性は図 11 のようになり、図に示した式でゲイン、ポール周波数、ゼロ周波数は概算されます。

$$G_V = G_{m-v} \times \frac{1}{\frac{1}{R_{vo}} + \frac{1}{R_{eo1}} + j\omega C_{eo1}} + \frac{1}{R_{eo2} + \frac{1}{j\omega C_{eo2}}} \quad \dots (6)$$

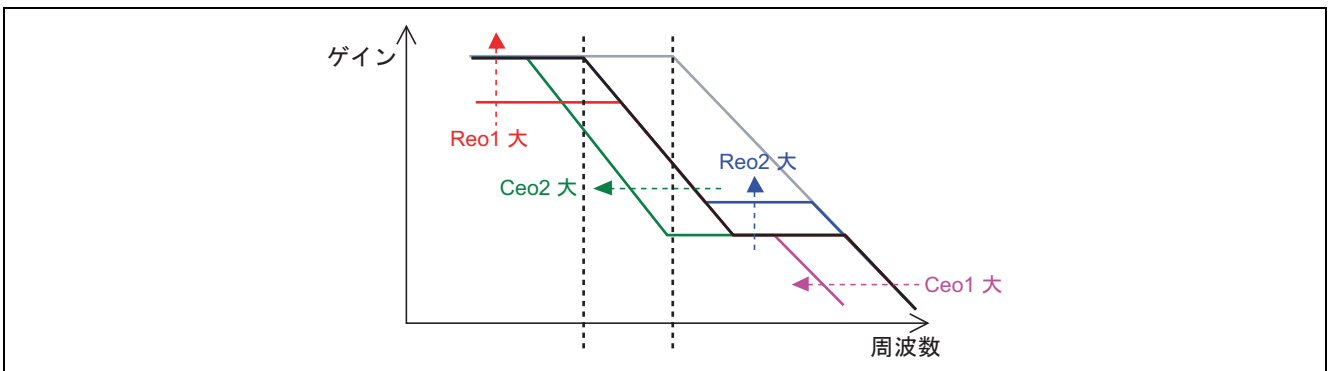
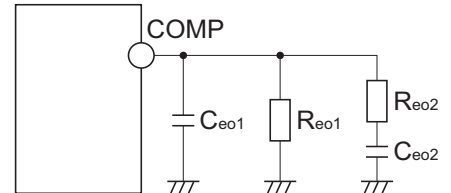


図 10 ゲイン周波数特性の概略

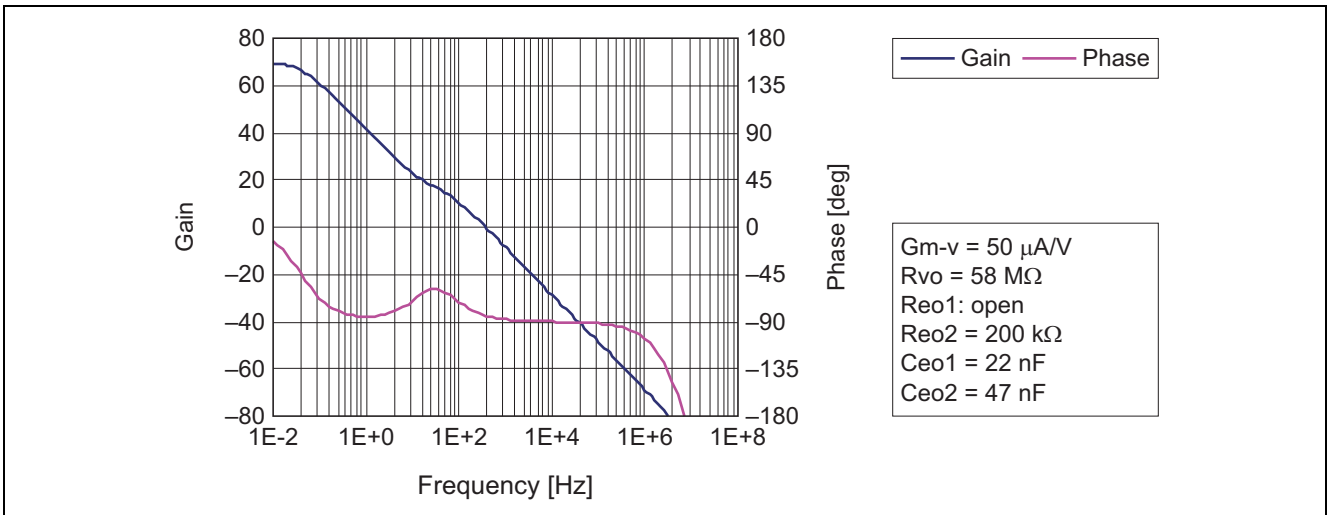


図 11 エラーアンプ周波数特性

4.8 1ピン(FB)-2ピン(COMP)ショート試験時について

動作概要:

1ピン(FB端子)-2ピン(COMP端子)間をショートするとボルテージフォロワ接続となり、COMP端子は、2.51Vを出力するように動作します。定常動作状態時のCOMP電圧が2.51V以上で制御されているか以下で制御されているかで、1ピン-2ピンをショートした場合の挙動が異なります。

- COMP端子が2.51V以上で制御されるような低入力電圧で重負荷の場合
この状態で端子間をショートするとCOMP端子電圧が低下し、負荷電力を維持するのに十分なOUTのON時間が得られなくなり、出力が低下します。
- COMP端子電圧が2.51V以下で制御されるような高入力電圧で軽負荷の場合
この時に端子間をショートすると、必要以上にCOMP端子電圧が上昇しOUTのON時間が長くなり出力を上昇させてしまいます。

出力電圧 PFC_OUT は最終的に次式になります。

$$PFC_OUT_{short}[V] = (PFC_OUT_{normal} \times 1.09) + (I_{comp} \times R_{fb}) \quad \dots (7)$$

PFC_OUT(short): FB-COMP short

PFC_OUT(normal): normal

I_{comp}: エラーアンプの sink 電流 (max 10μA)

R_{fb}: フィードバック抵抗

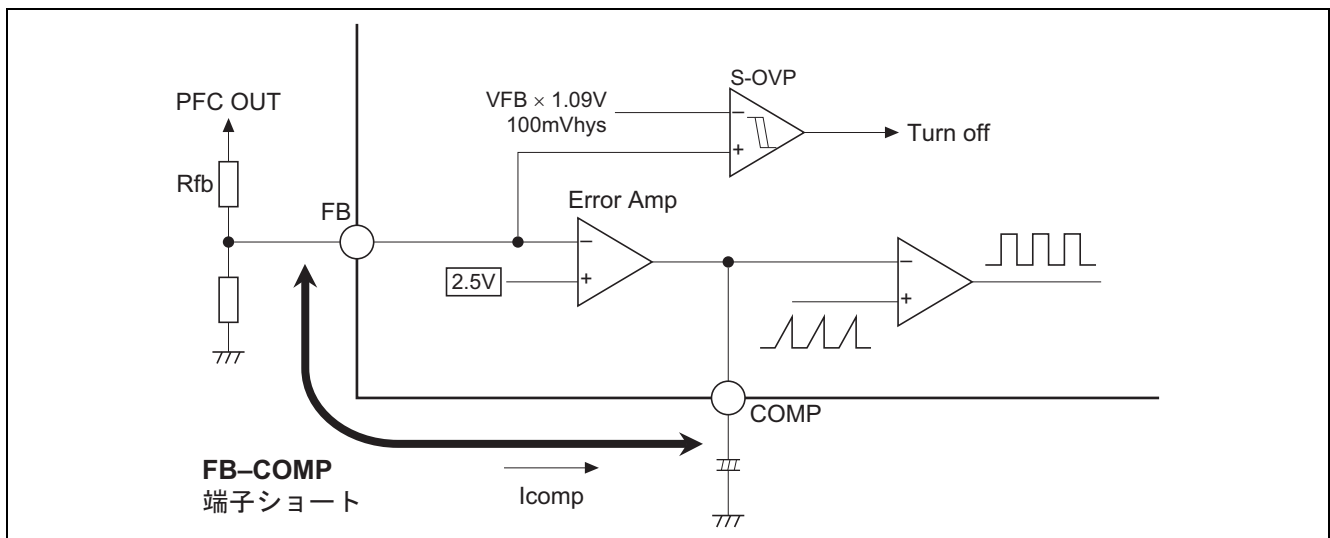


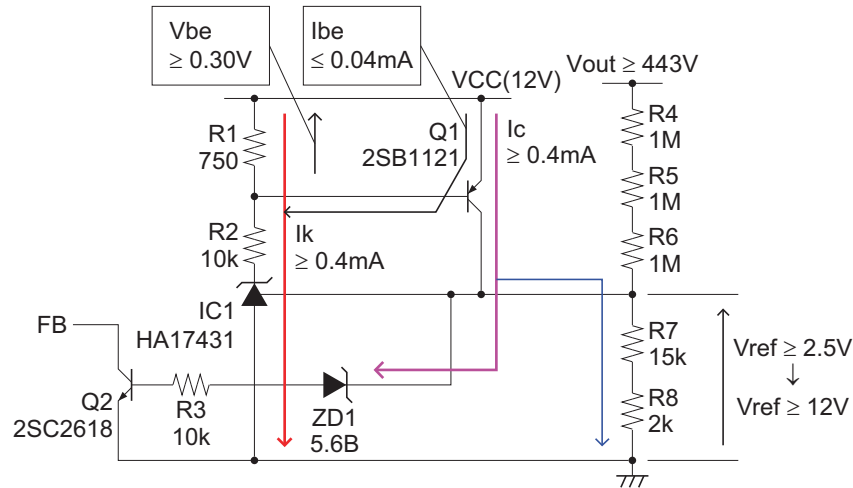
図 12

対策回路:

出力電圧と FB 間により大きい帰還抵抗を用いる場合や、(7)式で求めた値よりも低い電圧で、出力電圧を制限する場合は、以下に示すような過電圧保護 (OVP) 回路を外付けすることが必要です。

この回路によって、1-2pin ショート時に PFC 出力電圧の上昇を防ぐことができます。

PFC 出力電圧 V_{out} が上昇し、OVP 設定電圧 443V を超えると、 V_{ref} が 2.5V 以上となるため、シャントレギュレータ IC1 の特性で I_k が一気に増加し、PNP トランジスタ Q1 が ON し、 V_{ref} を V_{cc} 近くまで上昇させます。これによりツェナダイオード ZD1 が ON し COMP 端子を 1V 以下にするとともに、ON を保持することで PFC 動作を停止させます。



【注】 I_{be} 、 I_c は一例であり、Q1 の h_{FE} のバラツキおよび温度変動が変化することによって、OVP 設定電圧が変化してしまうことがあります。実際のセットに適用する際は、特に R1 の値に注意して評価してください。

図 13

5. レイアウトパターンのアドバイス

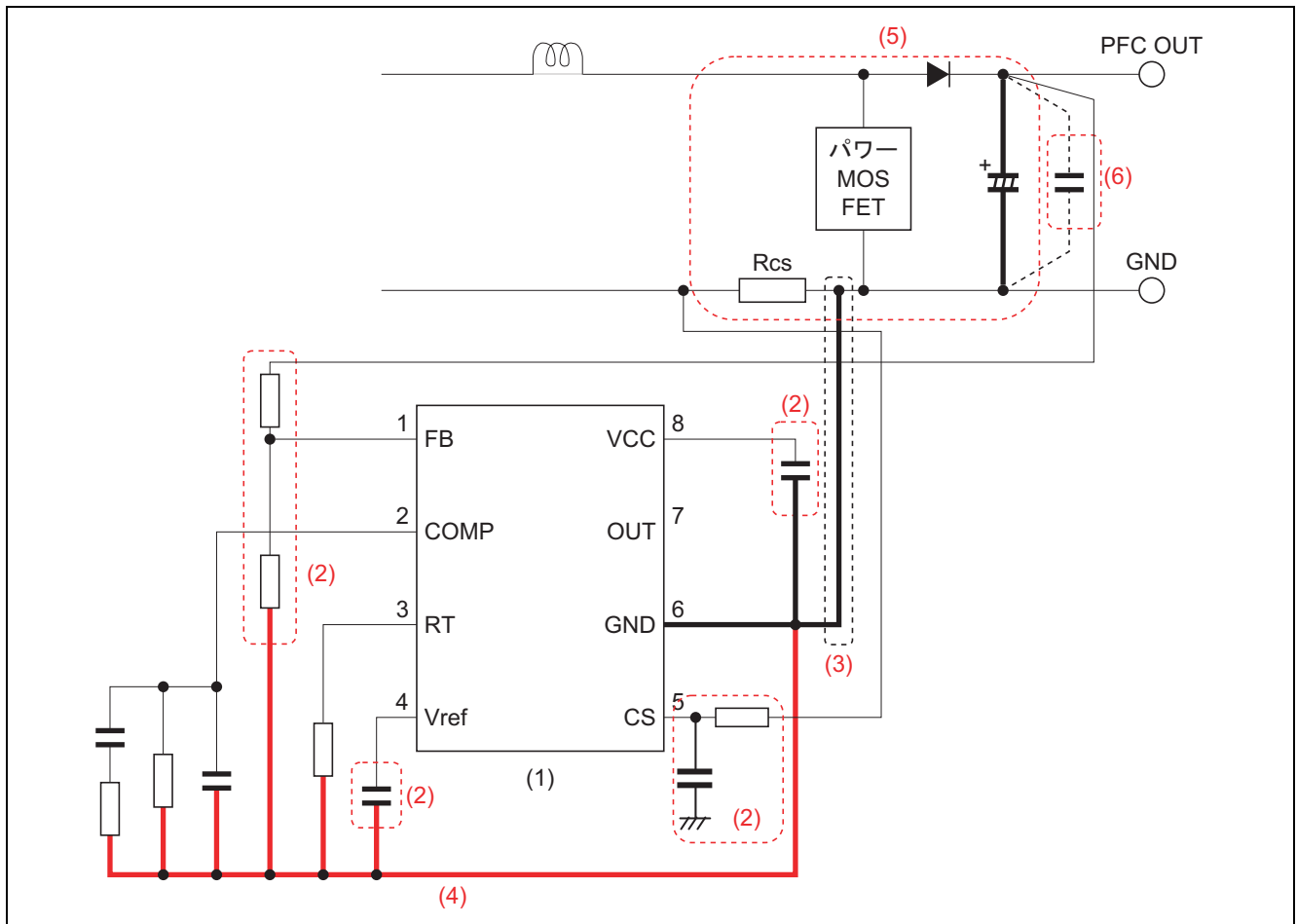


図 14

- (1) PFC IC は高電圧スイッチング部品 (パワー-MOSFET、ダイオード、ブーストコイル) からできるだけ離し、スイッチングノイズが乗らないようにしてください。
特にパワー-MOSFET のドレインの輻射に注意してください。
- (2) CS 端子のフィルタ、FB ラインの抵抗は輻射ノイズの影響を避けるため可能な限り IC の直近に配置してください。
また、VCC、Vref のパスコンも可能な限り IC の直近に配置してください。
FB ラインに $1M\Omega$ 以上の高抵抗を用いる場合は、FB 端子と GND 間に $1000pF$ 程度の容量を配置ください。
- (3) IC の GND ラインは単独の太いパターンで Rcs 抵抗 (出力側) に配線してください。
- (4) COMP 端子、RT 端子、Vref 端子の外付け部品の GND は共通にして、IC の GND 端子に単独に配線してください。
- (5) 電流が不連続となるパターンをできる限り短くしてください。特に、パワー-MOSFET のドレインとブーストダイオードのアノードの距離を短くすることで、ターンオフ時のドレイン電圧のオーバershoot が抑えられます。
- (6) 出力電圧のスイッチングリップル低減のために、フィルムコンデンサを実装する場合には、ダイオードの近くに挿入してください。このときのフィルムコンデンサは高周波特性の良いものをお使いください。

ホームページとサポート窓口

ルネサス エレクトロニクスホームページ

<http://japan.renesas.com/>

お問合せ先

<http://japan.renesas.com/inquiry>

すべての商標および登録商標は、それぞれの所有者に帰属します。

改訂記録

Rev.	発行日	改訂内容	
		ページ	ポイント
1.00	2011.09.13	—	初版発行

ご注意書き

1. 本資料に記載されている内容は本資料発行時点のものであり、予告なく変更することがあります。当社製品のご購入およびご使用にあたりましては、事前に当社営業窓口で最新の情報をご確認いただきますとともに、当社ホームページなどを通じて公開される情報に常にご注意ください。
2. 本資料に記載された当社製品および技術情報の使用に関連して発生した第三者の特許権、著作権その他の知的財産権の侵害等に関し、当社は、一切その責任を負いません。当社は、本資料に基づき当社または第三者の特許権、著作権その他の知的財産権を何ら許諾するものではありません。
3. 当社製品を改造、改変、複製等しないでください。
4. 本資料に記載された回路、ソフトウェアおよびこれらに関連する情報は、半導体製品の動作例、応用例を説明するものです。お客様の機器の設計において、回路、ソフトウェアおよびこれらに関連する情報を使用する場合には、お客様の責任において行ってください。これらの使用に起因しお客様または第三者に生じた損害に関し、当社は、一切その責任を負いません。
5. 輸出に際しては、「外国為替及び外国貿易法」その他輸出関連法令を遵守し、かかる法令の定めるところにより必要な手続を行ってください。本資料に記載されている当社製品および技術を大量破壊兵器の開発等の目的、軍事利用の目的その他軍事用途の目的で使用しないでください。また、当社製品および技術を国内外の法令および規則により製造・使用・販売を禁止されている機器に使用することができません。
6. 本資料に記載されている情報は、正確を期すため慎重に作成したのですが、誤りがないことを保証するものではありません。万一、本資料に記載されている情報の誤りに起因する損害がお客様に生じた場合においても、当社は、一切その責任を負いません。
7. 当社は、当社製品の品質水準を「標準水準」、「高品質水準」および「特定水準」に分類しております。また、各品質水準は、以下に示す用途に製品が使われることを意図しておりますので、当社製品の品質水準をご確認ください。お客様は、当社の文書による事前の承諾を得ることなく、「特定水準」に分類された用途に当社製品を使用することができません。また、お客様は、当社の文書による事前の承諾を得ることなく、意図されていない用途に当社製品を使用することができません。当社の文書による事前の承諾を得ることなく、「特定水準」に分類された用途または意図されていない用途に当社製品を使用したことによりお客様または第三者に生じた損害等に関し、当社は、一切その責任を負いません。なお、当社製品のデータ・シート、データ・ブック等の資料で特に品質水準の表示がない場合は、標準水準製品であることを表します。
標準水準： コンピュータ、OA機器、通信機器、計測機器、AV機器、家電、工作機械、パーソナル機器、産業用ロボット
高品質水準： 輸送機器（自動車、電車、船舶等）、交通用信号機器、防災・防犯装置、各種安全装置、生命維持を目的として設計されていない医療機器（厚生労働省定義の管理医療機器に相当）
特定水準： 航空機器、航空宇宙機器、海底中継器、原子力制御システム、生命維持のための医療機器（生命維持装置、人体に埋め込み使用するもの、治療行為（患部切り出し等）を行うもの、その他直接人命に影響を与えるもの）（厚生労働省定義の高度管理医療機器に相当）またはシステム等
8. 本資料に記載された当社製品のご使用につき、特に、最大定格、動作電源電圧範囲、放熱特性、実装条件その他諸条件につきましては、当社保証範囲内でご使用ください。当社保証範囲を超えて当社製品をご使用された場合の故障および事故につきましては、当社は、一切その責任を負いません。
9. 当社は、当社製品の品質および信頼性の向上に努めておりますが、半導体製品はある確率で故障が発生したり、使用条件によっては誤動作したりする場合があります。また、当社製品は耐放射線設計については行っておりません。当社製品の故障または誤動作が生じた場合も、人身事故、火災事故、社会的損害などを生じさせないようお客様の責任において冗長設計、延焼対策設計、誤動作防止設計等の安全設計およびエージング処理等、機器またはシステムとしての出荷保証をお願いいたします。特に、マイコンソフトウェアは、単独での検証は困難なため、お客様が製造された最終の機器・システムとしての安全検証をお願いいたします。
10. 当社製品の環境適合性等、詳細につきましては製品個別に必ず当社営業窓口までお問合せください。ご使用に際しては、特定の物質の含有・使用を規制するRoHS指令等、適用される環境関連法令を十分調査のうえ、かかる法令に適合するようご使用ください。お客様がかかる法令を遵守しないことにより生じた損害に関し、当社は、一切その責任を負いません。
11. 本資料の全部または一部を当社の文書による事前の承諾を得ることなく転載または複製することを固くお断りいたします。
12. 本資料に関する詳細についてのお問い合わせその他お気付きの点等がございましたら当社営業窓口までご照会ください。

注1. 本資料において使用されている「当社」とは、ルネサス エレクトロニクス株式会社およびルネサス エレクトロニクス株式会社とその総株主の議決権の過半数を直接または間接に保有する会社をいいます。

注2. 本資料において使用されている「当社製品」とは、注1において定義された当社の開発、製造製品をいいます。



ルネサス エレクトロニクス株式会社

■営業お問合せ窓口

<http://www.renesas.com>

※営業お問合せ窓口の住所・電話番号は変更になることがあります。最新情報につきましては、弊社ホームページをご覧ください。

ルネサス エレクトロニクス販売株式会社 〒100-0004 千代田区大手町2-6-2（日本ビル）

(03)5201-5307

■技術的なお問合せおよび資料のご請求は下記へどうぞ。
総合お問合せ窓口：<http://japan.renesas.com/inquiry>