

RE01 1500KB グループ DMAC リピート転送サンプルコード(using CMSIS Driver Package)

CMSIS Driver Package DMAC サンプルコード

要旨

本アプリケーションノートでは RE01 1500KB グループ CMSIS Driver Package を使用したサンプルコードについて説明します。サンプルコードは同梱されたプロジェクトをご参照ください。

下記に本サンプルコードの概要を示します。

表 サンプルコードの概要

サンプルコードの動作概要	主となる周辺機能	主として使用するドライバ
DMAC ドライバを使用し、ROM データを RAM に転送します。	DMAC を使用	R_DMCA

対象デバイス

RE01 1500KB グループ

ご注意

本アプリケーションノートを他のマイコンへ適用する場合、そのマイコンの仕様にあわせて変更し、十分評価してください。

関連ドキュメント

RE01 1500KB グループ CMSIS Package を用いた開発スタートアップガイド(R01AN4660)

目次

1. 仕様	3
1.1 プロジェクト説明	3
1.2 使用端子	3
1.3 フォルダ構成	3
1.4 ファイル構成	4
1.5 オプション設定メモリ	4
2. 動作確認条件	5
3. ソフトウェア説明	6
3.1 システム構成図	6
3.2 ドライバ設定変更	7
3.3 関数一覧	8
3.4 定数一覧	9
3.5 フローチャート	9
4. ドライバの API 仕様	11
4.1 外部仕様書	11
5. R_DMALC ドライバを使用する上での注意事項	12
5.1 DMALC の割り込みについて	12
5.2 転送エスケープ割り込みについて	13
5.3 転送元・転送先の設定について	14
6. トラブルシューティング	15
6.1 ビルドエラーが発生する	15
6.2 CMSIS ドライバの API をコールすると HardFault Error が発生する	15
6.3 API を呼び出しているが周辺機能が動作しない	15
6.4 API の戻り値は正常であるが、周辺機能から端子出力が行われない	15
6.5 周辺機能の入力または出力が期待通り動作しない	15
7. サンプルコード	16
8. 参考ドキュメント	16
改訂記録	17

1. 仕様

1.1 プロジェクト説明

本アプリケーションノートにはサンプルコードプロジェクト「an4703_hal_dmac_repeat_re」が同梱されています。

an4703_hal_dmac_repeat_re は、Evaluation Kit RE01 1500KB 上で動作を確認したプロジェクトです。このプロジェクトの設定は Evaluation Kit RE01 1500KB に実装されている R7F0E015D2CFB に合わせています。その他のデバイスの場合は、プロジェクトの設定でデバイスを変更してご使用ください。

1.2 使用端子

以下にサンプルコードが使用する端子を示します。

使用端子	用途
P008	LED1
P009	LED0
P508	SW2

1.3 フォルダ構成

サンプルコード、およびサンプルコードで使用しているドライバの、フォルダ構成を示します。

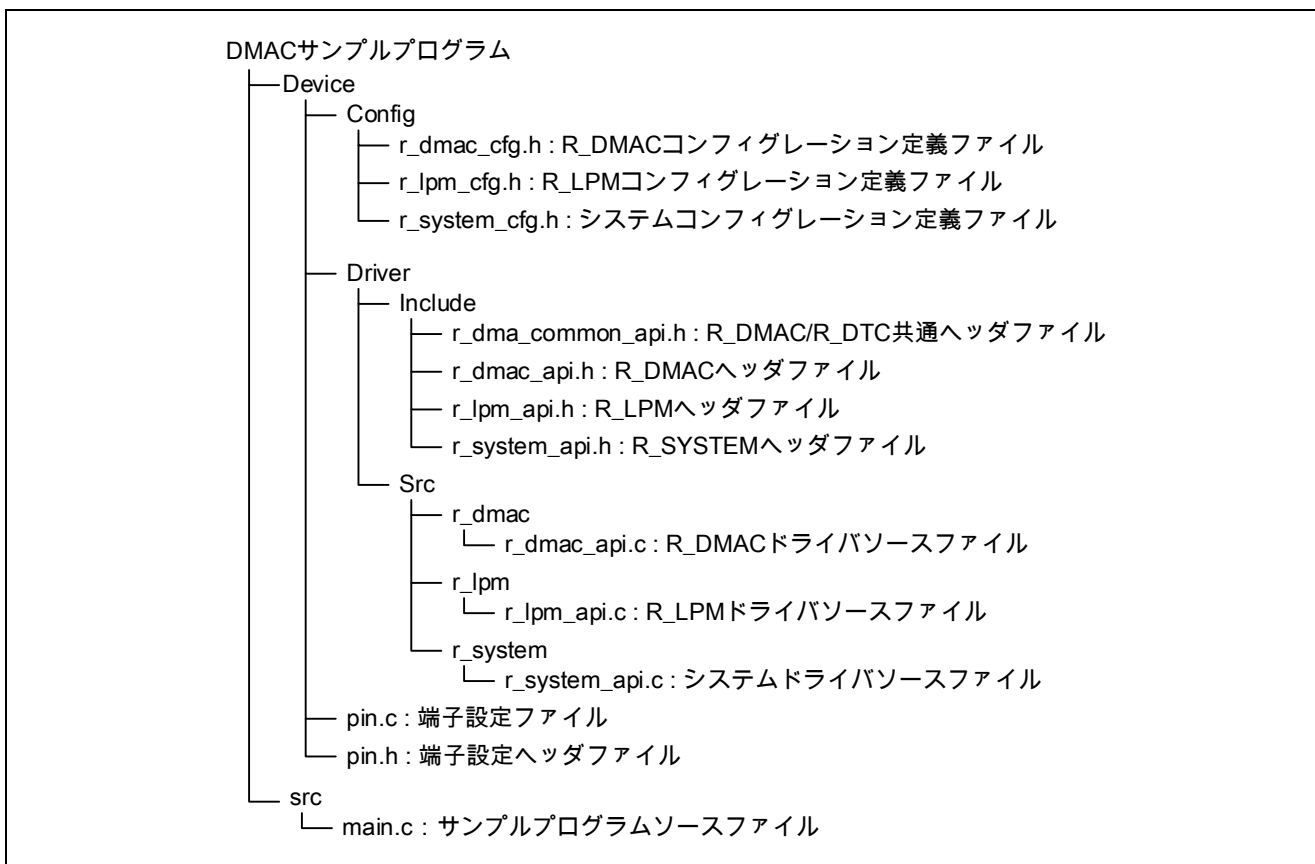


図 1.1 フォルダ構成

1.4 ファイル構成

表 1-1 にサンプルコードで追加・変更したファイルを示します。

表 1-1 サンプルコードで追加・変更したファイル

ファイル名	処理・設定概要	備考
main.c	メイン処理	
pin.c	I/O ポート設定	IRQ4 の端子割り当て変更
r_system_cfg.h	システム設定	IRQ 割り込み、DMAC 転送完了割り込みの NVIC 登録

1.5 オプション設定メモリ

表 1-2 にサンプルコードで使用するオプション設定メモリの状態を示します。必要に応じて、お客様のシステムに最適な値を設定してください。

表 1-2 サンプルコードで使用するオプション設定メモリ

シンボル	アドレス	設定値	内容
AWS	0100A164h~0100A167h	FFFF FFFFh	アクセスウィンドウ設定無し
OSIS	0100A150h~0100A15Fh	FFFF FFFFh	ID コードプロテクト無し (ALL FFh)
SECMPUxxx	00000408h~0000043Bh	FFFF FFFFh	MPU 無効
OFS1	00000404h~00000407h	FFFF FFFFh	リセット後、電圧監視 0 リセット無効 リセット後、HOCO 発振無効
OFS0	00000400h~00000403h	FFFF FFFFh	IWDT 自動起動無効 WDT 自動起動無効

2. 動作確認条件

本アプリケーションノートのサンプルコードは、下記(表 2-1)の条件で動作を確認しています。

表 2-1 動作確認条件

項目		内容
使用マイコン		R7F0E015D2CFB 144pin
動作周波数	システムクロックに PLL を選択	<ul style="list-style-type: none"> ● メインクロック: 32MHz ● PLL: 64MHz (メインクロック 4 分周 8 通倍) ● システムクロック (ICLK): 64MHz (PLL) ● 周辺モジュールクロック A (PCLKA): 64MHz (PLL 分周なし) ● 周辺モジュールクロック B (PCLKB): 32MHz (PLL 2 分周)
動作電圧		● 3.3V
統合開発環境	IAR	IAR Embedded Workbench for ARM Version 8.32.1 C コンパイラ : IAR C/C++ Compiler for ARM Version 8.32.1
	e ² studio	Renesas e ² studio Version 7 C コンパイラ : GCC ARM Embedded Version 6.3.1.20170620 GNU 6-2017-q2-update
デバッガ		Segger J-Link OB
ターゲットボード		Evaluation Kit RE01 1500KB (型名 : RTK70E015DSxxxxxBE)
CMSIS Driver Package のバージョン		Rev1.00
サンプルコードのバージョン		Rev1.00

3. ソフトウェア説明

本サンプルコードは、R_DMALC ドライバを使用して、リピート転送によるデータ転送を行います。

データ転送は、ROM から RAM の 2 領域(A 面、B 面)に 16 バイトのブロック転送を行います。サンプルコードの動作を以下に示します。

- リセット解除後、DMAC の転送要因を IRQ4 に、転送元を ROM、転送先を RAM の A 面に設定します。
- SW2(IRQ4)が押すごとに、ROM の先頭データから RAM の A 面に 1 バイトずつデータを転送します。
- SW2 を 4 回押すごとに、ROM の先頭データから再度転送を開始します。
- 16 バイト(リピート 4 回)分の DMAC 転送が完了するとコールバック関数が呼び出されます。コールバック関数では、DMAC の転送先を RAM の B 面に変更して、DMAC の再起動を行います。同時に、LED0 を点灯、LED1 を消灯します。
- 再度、SW2 が押すごとに、ROM から RAM の B 面に 1 バイトずつデータを転送します。
- 16 バイト分転送が完了すると、再度コールバック関数が呼び出されます。コールバック関数では、DMAC の転送先を RAM の A 面に変更して、DMAC の再起動を行います。同時に、LED0 を点灯、LED1 を消灯します。

表 3-1 サンプルプログラムの動作情報(DMAC)

項目	設定値
転送領域	ROM データ→RAM 領域
転送モード	リピート転送モード
データ転送単位	1 データ:1 バイト(8 ビット) 1 リピートサイズ:4 データ

表 3-2 サンプルプログラムの動作情報(IRQ4)

項目	設定値
IRQ4 検出センス選択	立ち下がリエッジ
ICU イベントリンク選択	PORT_IRQ4
IRQ4 割り込み優先レベル	3

3.1 システム構成図

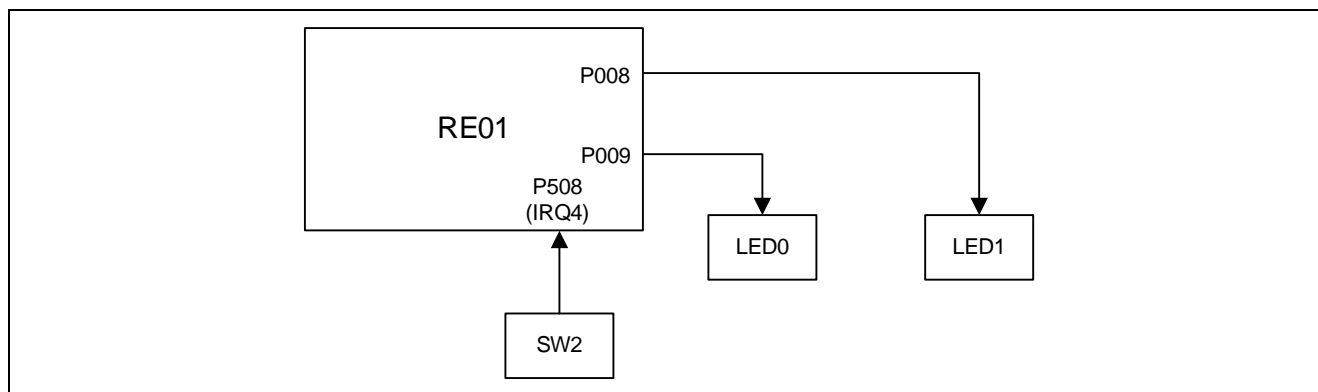


図 3.1 システム構成図

3.2 ドライバ設定変更

表 3-3 ドライバ変更箇所

項目	変更箇所	変更内容
IRQ4 の設定をデフォルト (P202)から P508 に変更	[pin.c] R_ICU_Pinset_CH4()関数	<ul style="list-style-type: none"> ● 以下の部分をコメントアウト // PFS->P202PFS_b.ASEL = 0U; // PFS->P202PFS_b.PSEL = 0U; // PFS->P202PFS_b.PDR = 0U; // PFS->P202PFS_b.PMR = 0U;
		<ul style="list-style-type: none"> ● 以下の部分をコメントアウト // PFS->P202PFS_b.EOFR = R_PIN_FALLING; // PFS->P202PFS_b.ISEL = 1U;
		<ul style="list-style-type: none"> ● 以下の部分をコメントアウト解除 PFS->P508PFS_b.ASEL = 0U; PFS->P508PFS_b.PSEL = 0U; PFS->P508PFS_b.PDR = 0U; PFS->P508PFS_b.PMR = 0U; PFS->P508PFS_b.EOFR = R_PIN_FALLING; PFS->P508PFS_b.ISEL = 1U;
NVIC への DMAC 転送完了割り込み登録	[r_system_cfg.h] SYSTEM_CFG_EVENT_NUMBER_DMACH0_INT	<ul style="list-style-type: none"> ● 設定値変更 (SYSTEM_IRQ_EVENT_NUMBER8)

3.3 関数一覧

サンプルコードで追加した関数について説明します。

main	
概要	メイン処理
ヘッダ	なし
宣言	void main(void)
説明	システム初期設定関数を呼び出します。その後、DMAC 転送設定を行い、DMAC 転送を開始します。
引数	なし
リターン値	なし
system_init	
概要	システム初期処理
ヘッダ	なし
宣言	static void system_init(void)
説明	セクション初期化、システム初期化、R_LPM ドライバ初期化、および IO 電源供給設定関数を呼び出します。
引数	なし
リターン値	なし
dma_callback	
概要	DMAC 転送完了コールバック処理
ヘッダ	なし
宣言	static void dma_callback(void)
説明	DMAC リポート転送完了後、A 面転送後ならば LED0 を点灯、LED1 を消灯します。その後、転送先 RAM アドレスを B 面の先頭アドレスに変更します。 B 面転送後ならば LED0 を消灯、LED1 を点灯します。その後、転送先 RAM アドレスを A 面の先頭アドレスに変更します。
引数	なし
リターン値	なし

3.4 定数一覧

表 3-4 に定数一覧を示します。

表 3-4 サンプルコードで使用する定数(ユーザ変更可)

定数名	設定値	内容
DMAC_LINK_TO_IRQ4	5	DMAC イベントリンク設定レジスタに IRQ4 を設定するための引数
DMA_REPEAT_TIMES	4	リピート回数

3.5 フローチャート

図 3.2 にメイン処理のフローチャートを示します。

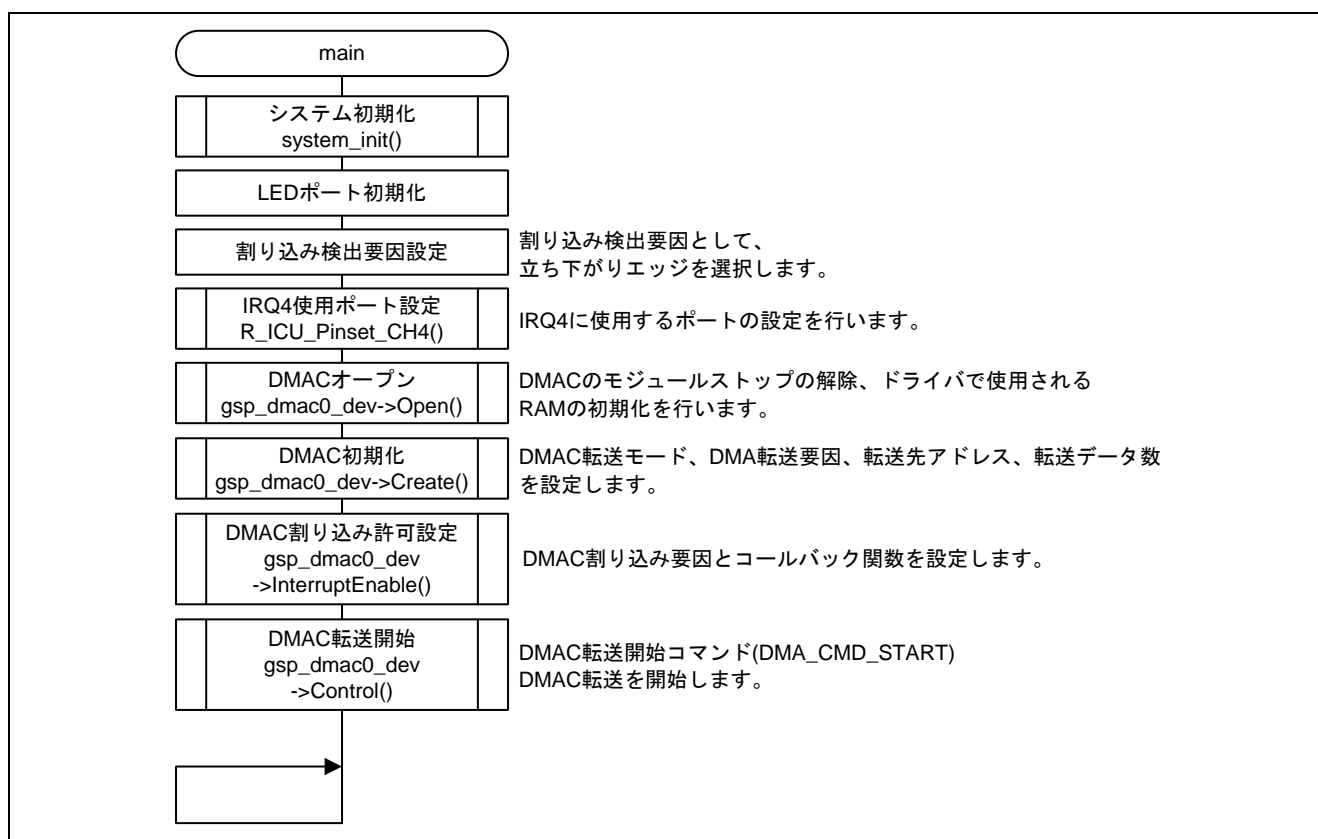


図 3.2 メイン処理

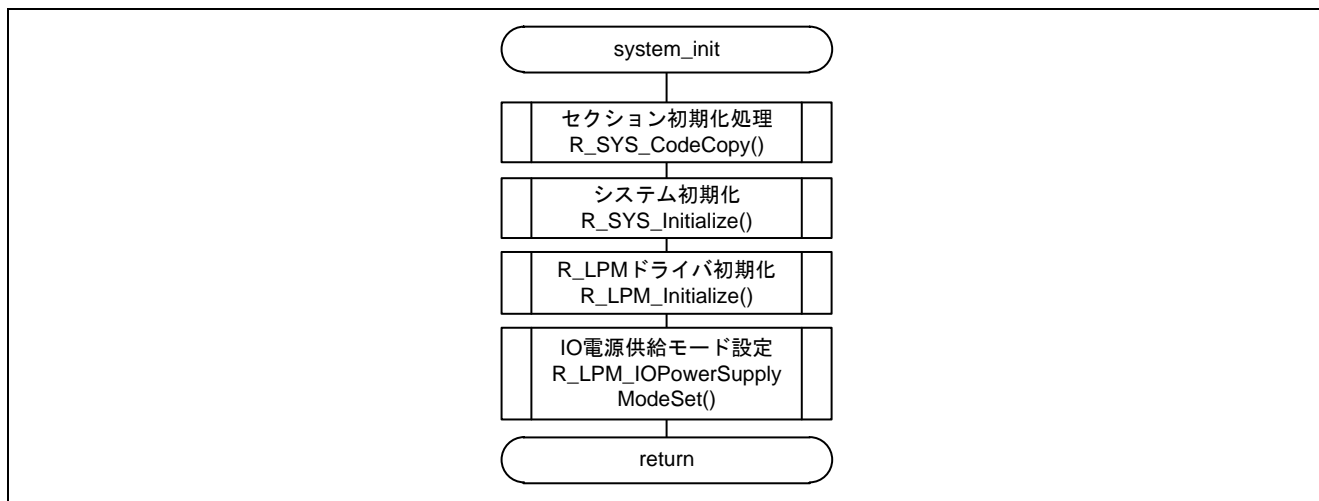


図 3.3 システム初期処理

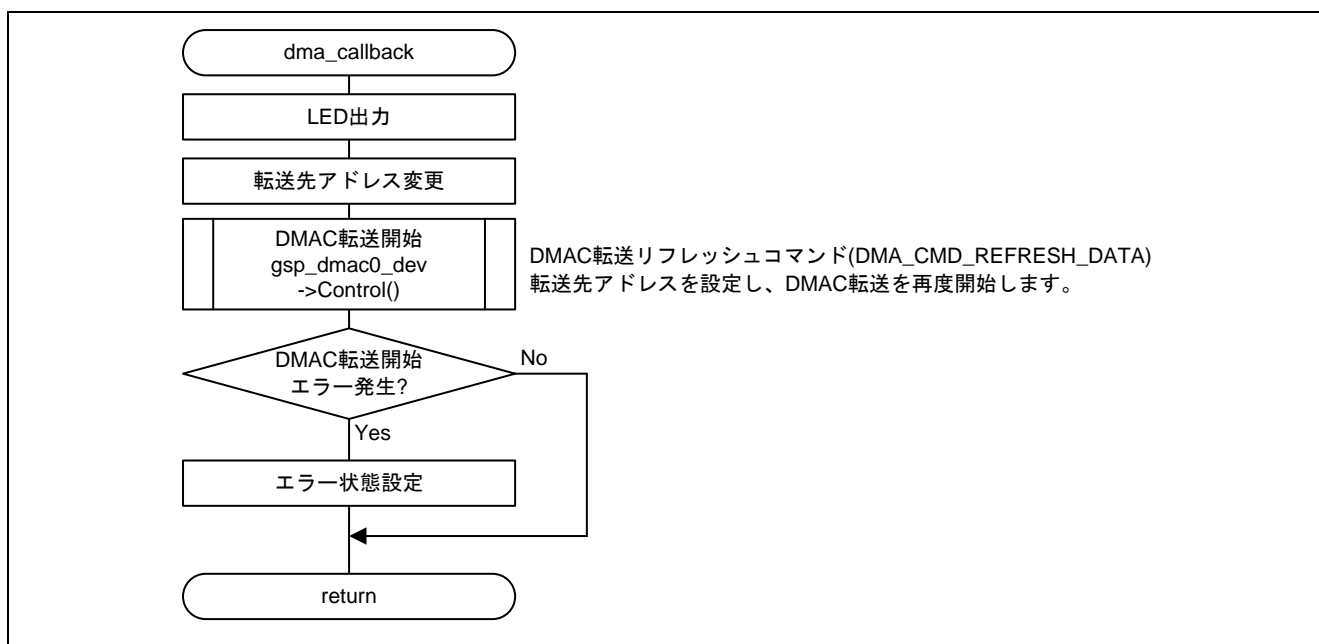


図 3.4 DMAC 転送完了コールバック処理

4. ドライバの API 仕様

4.1 外部仕様書

本ドライバには API の外部仕様を記したドキュメントを同包しています。

Documents フォルダの直下にある Driver Specification フォルダに格納されています。

図 4.1 API 外部仕様の配置場所の **赤色ハッチング** 箇所になります。

RE01_1500KB_DFP	RE01_1500KBグループ CMSIS Driver Package 全体
.settings	e2 studio用プロジェクト設定ファイル
Arm社が提供 Cortex®-M0+ CPUに関わるもの	CMSIS Cortex®-M0+CPUに関するヘッダファイル群 およびDSPライブラリ
	Core
	Driver
	DSP_Lib
ルネサスが提供 RE01_1500KBグループ 固有のもの	config RE01_1500KB.icf RE01_1500KBグループ用のIAR EWARMのリンク設定ファイル
	Device
	CMSIS_Driver ドライバ本体①(CMSIS-Driver)
	Include
	Src
	Config ドライバのコンフィグレーションヘッダ群
	Driver
	Include
	Lib
	Src
	pin.c 周辺機能端子設定ソースコード
	pin.h 周辺機能端子設定ヘッダファイル
	RE01_1500KB.h レジスタ定義ファイル
	startup_RE01_1500KB.c スタートアップソースコード(CMSIS-CORE)
	system_RE01_1500KB.c スタートアップソースコード(CMSIS-CORE)
	system_RE01_1500KB.h スタートアップヘッダファイル(CMSIS-CORE)
	Documents ドライバのマニュアル類
	Doxygen
	Driver Specification ドライバのAPI仕様書ドキュメント
	Getting Started RE01_1500KB CMSIS Package スタートアップガイド
	Flash Debug ビルド後の実行ファイル(IARプロジェクト)
	HardwareDebug ビルド後の実行ファイル(e2 studioプロジェクト)
	script
	RE01_1500KB.ld
	SVD
	RE01_1500KB.svd
	.cproject e2 studio用プロジェクト情報ファイル
	.project e2 studio用プロジェクト情報ファイル
	main.c メイン関数ソースコード
	project.dep
	project.ewd
	project.ewp
	project.ewt
	project.eww EWARM プロジェクト実行ファイル
	Renesas_RE_DFP HardwareDebug.launch

図 4.1 API 外部仕様の配置場所

5. R_DMALC ドライバを使用する上での注意事項

本章では R_DMALC ドライバに関する主だった注意点を紹介します。すべての注意点を紹介しきれいていません。

注意点について『4.1 外部仕様書』をご参照ください。

5.1 DMALC の割り込みについて

DMALC の割り込み (転送完了割り込み、または転送エスケープ割り込み) を使用する場合は、r_system_cfg.c にて NVIC への登録を行ったうえ、InterruptEnable 関数を実行してください。

NVIC への割り込み登録例を図 5.1 に、DMALC 完了割り込み許可例を図 5.2 に示します。

```
...
#define SYSTEM_CFG_EVENT_NUMBER_PORT_IRQ0
    (SYSTEM_IRQ_EVENT_NUMBER_NOT_USED) /*!< Numbers 0/4/8/12/16/20/24/28 only */
#define SYSTEM_CFG_EVENT_NUMBER_DMALC0_INT
    (SYSTEM_IRQ_EVENT_NUMBER0) /*!< Numbers 0/4/8/12/16/20/24/28 only */
#define SYSTEM_CFG_EVENT_NUMBER_DTC_COMPLETE
    (SYSTEM_IRQ_EVENT_NUMBER_NOT_USED) /*!< Numbers 0/4/8/12/16/20/24/28 only */
...
```

図 5.1 NVIC への割り込み登録例 (DMALC0 使用)

```

#include "r_dmac_api.h"
#include "r_dma_common_api.h"

static void dmac_callback(void);

// DMAC driver instance
extern DRIVER_DMA Driver_DMAC0;
static DRIVER_DMA *gsp_dmac0_dev = &Driver_DMAC0;

static const uint8_t gs_source_data[2] = {0xA0, 0x1B};
static uint8_t gs_dest_area[2] = {0};

main()
{
    IRQn_Type irq_type;
    st_dma_transfer_data_cfg_t config;

    /* Set parameters of Create process. */
    config.mode = (DMA_MODE_NORMAL | DMA_SIZE_BYTE |
                  DMA_SRC_INCR | DMA_DEST_INCR | DMA_REPEAT_BLOCK_SRC);
    /* Casting src_addr*/
    config.src_addr = (uint32_t)&gs_source_data[0];

    /* Casting dest_addr */
    config.dest_addr = (uint32_t)&gs_dest_area[0];
    config.transfer_count = 2;
    config.offset = 0;
    config.src_extended_repeat = 0;
    config.dest_extended_repeat = 0;

    (void) gsp_dmac0_dev ->Open(); /* DMAC ドライバ初期化 */
    (void) gsp_dmac0_dev ->Create(SYSTEM_CFG_EVENT_NUMBER_PORT_IRQ4, &config);
    /* DMAC ドライバ動作設定 */
    (void) gsp_dmac0_dev->InterruptEnable(DMA_INT_COMPLETE, dmac_callback);
    /* DMAC 転送完了割り込み許可 */
    /* Set DMAC Transfer action source enable. */
    (void) gsp_dmac0_dev->Control(DMA_CMD_START, 0); /* DMAC 転送開始 */
    while(1);
}

/*****
 * callback function
 *****/
static void dmac_callback(void)
{
    /* DMAC 転送完了割り込みの処理を記述 */
}

```

図 5.2 DMAC 割り込み許可例

5.2 転送エスケープ割り込みについて

転送エスケープ割り込みが発生した場合、DMAC 転送が停止状態となります。再度動作させる場合は、DMA_CMD_START コマンド引数とした Control 関数を実行してください。

5.3 転送元・転送先の設定について

転送先、転送元のアドレスは、DMAC データ転送サイズが 16 ビット転送の場合(DMA_SIZE_WORD 指定時)、ビット 0 が 0 になるように指定してください。DTC データ転送サイズが 32 ビット転送の場合(DMA_SIZE_LONG 指定時)、ビット 0 およびビット 1 が 0 になるように指定してください。

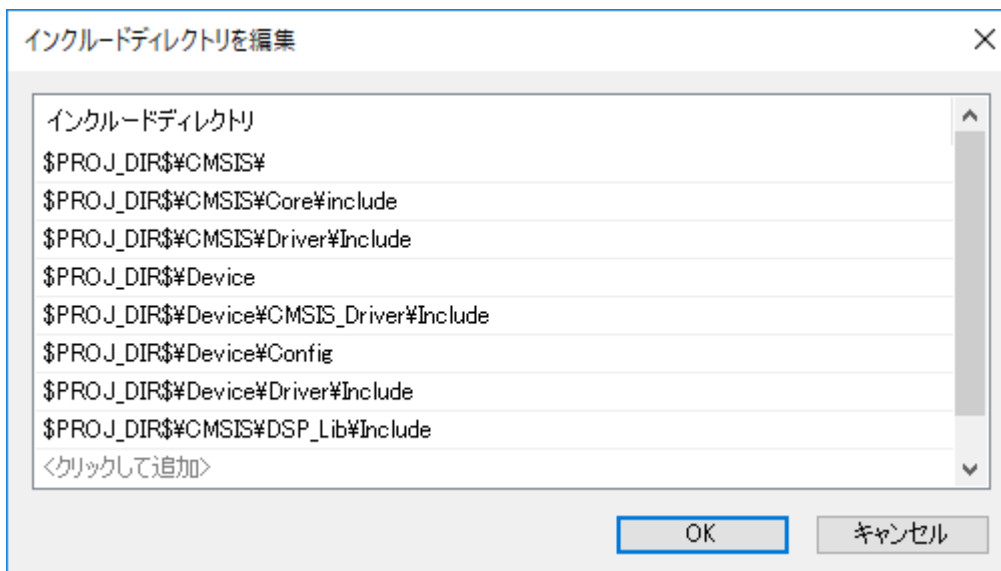
6. トラブルシューティング

6.1 ビルドエラーが発生する

A-1) インクルードディレクトリが設定されていますか？

EWARM をご使用の場合、下記の例のようにインクルードディレクトリを設定することを推奨します。

IDE のオプション [C/C++コンパイラ] -> [プリプロセッサ]から設定ができます。



6.2 CMSIS ドライバの API をコールすると HardFault Error が発生する

A) API の RAM 展開ができていない可能性があります。

RAM 上に配置した API をコールする前に R_SYS_CodeCopy 関数にて API を RAM 展開しているか確認してください。詳細は関連ドキュメント No. R01AN4660 をご参照ください。

6.3 API を呼び出しているが周辺機能が動作しない

A) API の設定が問題無くできていますか？

API の戻り値を確認し、エラー値が返っていないかをご確認ください。

特に r_system_cfg.h の割り込み設定がされていないことでエラー値が返っている事例が多く発生しています。詳細は関連ドキュメント No. R01AN4660 をご参照ください。

6.4 API の戻り値は正常であるが、周辺機能から端子出力が行われない

A) 端子設定は正しいでしょうか？

Pin.c 中にある関数にて端子設定が正しく行えているか確認してください。

詳細は関連ドキュメント No. R01AN4660 をご参照ください。

6.5 周辺機能の入力または出力が期待通り動作しない

A) 周辺機能を初期設定する前に VOCCR レジスタの設定が行えているか確認してください。

詳細は関連ドキュメント No. R01AN4660 をご参照ください。

7. サンプルコード

サンプルコードは、ルネサス エレクトロニクスホームページから入手してください。

8. 参考ドキュメント

ユーザーズマニュアル：ハードウェア

RE01 1500KB グループ ユーザーズマニュアル ハードウェア編 R01UH0796

(最新版をルネサス エレクトロニクスホームページから入手してください。)

RE01_1500KB CMSIS Package スタートアップガイド

RE01 1500KB グループ CMSIS パッケージを用いた開発スタートアップガイド R01AN4660

(最新版をルネサス エレクトロニクスホームページから入手してください。)

テクニカルアップデート／テクニカルニュース

(最新の情報をルネサス エレクトロニクスホームページから入手してください。)

ユーザーズマニュアル：開発環境

(最新版をルネサス エレクトロニクスホームページから入手してください。)

改訂記録

Rev.	発行日	改訂内容	
		ページ	ポイント
1.00	Aug.19th.19		初版発行

製品ご使用上の注意事項

ここでは、マイコン製品全体に適用する「使用上の注意事項」について説明します。個別の使用上の注意事項については、本ドキュメントおよびテクニカルアップデートを参照してください。

1. 静電気対策

CMOS製品の取り扱いの際は静電気防止を心がけてください。CMOS製品は強い静電気によってゲート絶縁破壊を生じることがあります。運搬や保存の際には、当社が出荷梱包に使用している導電性のトレーやマガジンケース、導電性の緩衝材、金属ケースなどを利用し、組み立て工程にはアースを施してください。プラスチック板上に放置したり、端子を触ったりしないでください。また、CMOS製品を実装したボードについても同様の扱いをしてください。

2. 電源投入時の処置

電源投入時は、製品の状態は不定です。電源投入時には、LSIの内部回路の状態は不確定であり、レジスタの設定や各端子の状態は不定です。外部リセット端子でリセットする製品の場合、電源投入からリセットが有効になるまでの期間、端子の状態は保証できません。同様に、内蔵パワーオンリセット機能を使用してリセットする製品の場合、電源投入からリセットのかかる一定電圧に達するまでの期間、端子の状態は保証できません。

3. 電源オフ時における入力信号

当該製品の電源がオフ状態のときに、入力信号や入出力プルアップ電源を入れしないでください。入力信号や入出力プルアップ電源からの電流注入により、誤動作を引き起こしたり、異常電流が流れ内部素子を劣化させたりする場合があります。資料中に「電源オフ時における入力信号」についての記載のある製品は、その内容を守ってください。

4. 未使用端子の処理

未使用端子は、「未使用端子の処理」に従って処理してください。CMOS製品の入力端子のインピーダンスは、一般に、ハイインピーダンスとなっています。未使用端子を開放状態で動作させると、誘導現象により、LSI周辺のノイズが印加され、LSI内部で貫通電流が流れたり、入力信号と認識されて誤動作を起こす恐れがあります。

5. クロックについて

リセット時は、クロックが安定した後、リセットを解除してください。プログラム実行中のクロック切り替え時は、切り替え先クロックが安定した後、リセット時、外部発振子（または外部発振回路）を用いたクロックで動作を開始するシステムでは、クロックが十分安定した後、リセットを解除してください。また、プログラムの途中で外部発振子（または外部発振回路）を用いたクロックに切り替える場合は、切り替え先のクロックが十分安定してから切り替えてください。

6. 入力端子の印加波形

入力ノイズや反射波による波形歪みは誤動作の原因になりますので注意してください。CMOS製品の入力がノイズなどに起因して、 V_{IL} (Max.) から V_{IH} (Min.) までの領域にとどまるような場合は、誤動作を引き起こす恐れがあります。入力レベルが固定の場合はもちろん、 V_{IL} (Max.) から V_{IH} (Min.) までの領域を通過する遷移期間中にチャタリングノイズなどが入らないように使用してください。

7. リザーブアドレス（予約領域）のアクセス禁止

リザーブアドレス（予約領域）のアクセスを禁止します。アドレス領域には、将来の拡張機能用に割り付けられている リザーブアドレス（予約領域）があります。これらのアドレスをアクセスしたときの動作については、保証できませんので、アクセスしないようにしてください。

8. 製品間の相違について

型名の異なる製品に変更する場合は、製品型名ごとにシステム評価試験を実施してください。同じグループのマイコンでも型名が違っていると、フラッシュメモリ、レイアウトパターンの相違などにより、電気的特性の範囲で、特性値、動作マージン、ノイズ耐量、ノイズ幅射量などが異なる場合があります。型名が違う製品に変更する場合は、個々の製品ごとにシステム評価試験を実施してください。

ご注意書き

1. 本資料に記載された回路、ソフトウェアおよびこれらに関連する情報は、半導体製品の動作例、応用例を説明するものです。お客様の機器・システムの設計において、回路、ソフトウェアおよびこれらに関連する情報を使用する場合には、お客様の責任において行ってください。これらの使用に起因して生じた損害（お客様または第三者いずれに生じた損害も含まれます。以下同じです。）に関し、当社は、一切その責任を負いません。
 2. 当社製品、本資料に記載された製品データ、図、表、プログラム、アルゴリズム、応用回路例等の情報の使用に起因して発生した第三者の特許権、著作権その他の知的財産権に対する侵害またはこれらに関する紛争について、当社は、何らの保証を行うものではなく、また責任を負うものではありません。
 3. 当社は、本資料に基づき当社または第三者の特許権、著作権その他の知的財産権を何ら許諾するものではありません。
 4. 当社製品を、全部または一部を問わず、改造、改変、複製、リバースエンジニアリング、その他、不適切に使用しないでください。かかる改造、改変、複製、リバースエンジニアリング等により生じた損害に関し、当社は、一切その責任を負いません。
 5. 当社は、当社製品の品質水準を「標準水準」および「高品質水準」に分類しており、各品質水準は、以下に示す用途に製品が使用されることを意図しております。
標準水準： コンピュータ、OA 機器、通信機器、計測機器、AV 機器、家電、工作機械、パーソナル機器、産業用ロボット等
高品質水準： 輸送機器（自動車、電車、船舶等）、交通制御（信号）、大規模通信機器、金融端末基幹システム、各種安全制御装置等
当社製品は、データシート等により高信頼性、Harsh environment 向け製品と定義しているものを除き、直接生命・身体に危害を及ぼす可能性のある機器・システム（生命維持装置、人体に埋め込み使用するもの等）、もしくは多大な物的損害を発生させるおそれのある機器・システム（宇宙機器と、海底中継器、原子力制御システム、航空機制御システム、プラント基幹システム、軍事機器等）に使用されることを意図しておらず、これらの用途に使用することは想定していません。たとえ、当社が想定していない用途に当社製品を使用したことにより損害が生じて、当社は一切その責任を負いません。
 6. 当社製品をご使用の際は、最新の製品情報（データシート、ユーザーズマニュアル、アプリケーションノート、信頼性ハンドブックに記載の「半導体デバイスの使用上の一般的な注意事項」等）をご確認の上、当社が指定する最大定格、動作電源電圧範囲、放熱特性、実装条件その他指定条件の範囲内でご使用ください。指定条件の範囲を超えて当社製品をご使用された場合の故障、誤動作の不具合および事故につきましては、当社は、一切その責任を負いません。
 7. 当社は、当社製品の品質および信頼性の向上に努めていますが、半導体製品はある確率で故障が発生したり、使用条件によっては誤動作したりする場合があります。また、当社製品は、データシート等において高信頼性、Harsh environment 向け製品と定義しているものを除き、耐放射線設計を行っておりません。仮に当社製品の故障または誤動作が生じた場合であっても、人身事故、火災事故その他社会的損害等を生じさせないよう、お客様の責任において、冗長設計、延焼対策設計、誤動作防止設計等の安全設計およびエージング処理等、お客様の機器・システムとしての出荷保証を行ってください。特に、マイコンソフトウェアは、単独での検証は困難なため、お客様の機器・システムとしての安全検証をお客様の責任で行ってください。
 8. 当社製品の環境適合性等の詳細につきましては、製品個別に必ず当社営業窓口までお問合せください。ご使用に際しては、特定の物質の含有・使用を規制する RoHS 指令等、適用される環境関連法令を十分調査のうえ、かかる法令に適合するようご使用ください。かかる法令を遵守しないことにより生じた損害に関して、当社は、一切その責任を負いません。
 9. 当社製品および技術を国内外の法令および規則により製造・使用・販売を禁止されている機器・システムに使用することはできません。当社製品および技術を輸出、販売または移転等する場合は、「外国為替及び外国貿易法」その他日本国および適用される外国の輸出管理関連法規を遵守し、それらの定めるところに従い必要な手続きを行ってください。
 10. お客様が当社製品を第三者に転売等される場合には、事前に当該第三者に対して、本ご注意書き記載の諸条件を通知する責任を負うものといたします。
 11. 本資料の全部または一部を当社の文書による事前の承諾を得ることなく転載または複製することを禁じます。
 12. 本資料に記載されている内容または当社製品についてご不明な点がございましたら、当社の営業担当者までお問合せください。
- 注 1. 本資料において使用されている「当社」とは、ルネサス エレクトロニクス株式会社およびルネサス エレクトロニクス株式会社が直接的、間接的に支配する会社をいいます。
- 注 2. 本資料において使用されている「当社製品」とは、注 1 において定義された当社の開発、製造製品をいいます。

(Rev.4.0-1 2017.11)

本社所在地

〒135-0061 東京都江東区豊洲 3-2-24（豊洲フォレシア）

www.renesas.com

お問合せ窓口

弊社の製品や技術、ドキュメントの最新情報、最寄の営業お問合せ窓口に関する情報などは、弊社ウェブサイトをご覧ください。

www.renesas.com/contact/

商標について

ルネサスおよびルネサスロゴはルネサス エレクトロニクス株式会社の商標です。すべての商標および登録商標は、それぞれの所有者に帰属します。