

解决电源模块散热问题的 PCB 设计

电源系统设计工程师总想在更小电路板面积上实现更高的功率密度，对需要支持来自耗电量越来越高的 FPGA、ASIC 和微处理器等大电流负载的数据中心服务器和 LTE 基站来说尤其如此。为达到更高的输出电流，多相系统的使用越来越多。为在更小电路板面积上达到更高的电流水平，系统设计工程师开始弃用分立电源解决方案而选择电源模块。这是因为电源模块为降低电源设计复杂性和解决与 DC/DC 转换器有关的印刷电路板 (PCB) 布局问题提供了一种受欢迎的选择。

本文讨论了一种使用通孔布置来最大化双相电源模块散热性能的多层 PCB 布局方法。其中的电源模块可以配置为两路 20A 单相输出或者单路 40A 双相输出。使用带通孔的示例电路板设计来给电源模块散热，以达到更高的功率密度，使其无需散热器或风扇也能工作。

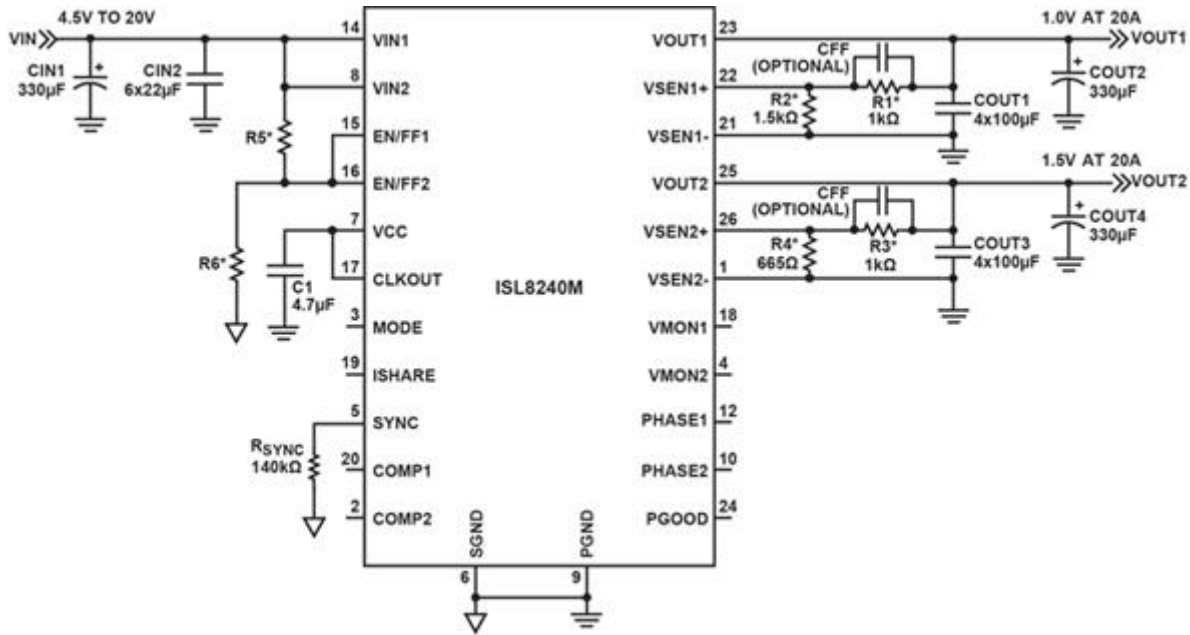


图 1: 包括两个 20A 输出的 ISL8240M 电路

那么该电源模块如何才能实现如此高的功率密度？图 1 电路图中显示的电源模块提供仅有 $8.5^{\circ}\text{C}/\text{W}$ 的极低热阻 θ_{JA} ，这是因为其衬底使用了铜材料。为给电源模块散热，电源模块安装在具有直接安装特性的高效导热电路板上。该多层电路板有一个顶层走线层（电源模块安装于其上）和利用通孔连接至顶层的两个内埋铜平面。该结构有非常高的导热系数（低热阻），使电源模块的散热很容易。

为理解这一现象，我们来分析一下 ISL8240MEVAL4Z 评估板的实现（图 2）。这是一个在四层电路板上支持双路 20A 输出的电源模块评估板。



图 2 : ISL8240MEVAL4Z 电源模块评估板

该电路板有四个 PCB 层，标称厚度为 0.062 英寸(±10%)，并且采用层叠排列，如图 3 所示。

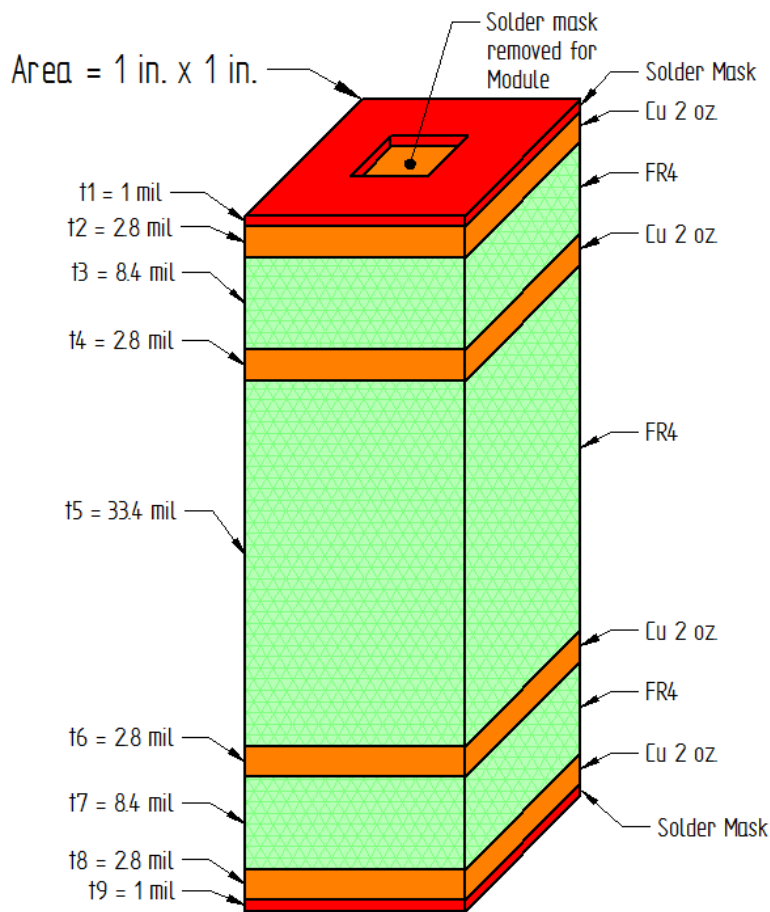


图 3: ISL8240M 电源模块使用的四层 0.062"电路板的层叠排列

该 PCB 主要由 FR4 电路板材料和铜组成，另有少量焊料、镍和金。表 1 列出了主要材料的导热系数。

表 1: PCB 材料的导热系数

成分	K(W/in-C)	K (W/m-K)
空气	0.0007	0.0275
铜	9	355
FR4	0.0064	0.25
阻焊层	0.0054	0.21
SAC305*	1.47	58

- SAC305* 是最流行的无铅焊料，由 96.5%锡、3.0%银和 0.5%铜组成。
- W = 瓦特，in = 英寸，C = 摄氏度，m = 米，K = 开氏度

我们使用式 1 来确定材料的热阻。

$$\theta = \frac{t}{K \times A \times B}$$

式 1: 计算材料的热阻

为确定图 3 中电路板顶部铜层的热阻，我们取铜层的厚度 (t) 并除以导热系数与截面积之积。为计算方便，我们使用 1 平方英寸作为截面积，这时 A=B = 1 英寸。铜层的厚度为 2.8 密耳 (0.0028 英寸)。这是 2 盎司铜沉积在 1 平方英寸电路板区域的厚度。系数 k 是铜的 W/(in-°C) 系数，其值等于 9。因此，对于这 1 平方英寸 2.8 密耳铜的热流，热阻为 $0.0028/9 = 0.0003 \text{ } ^\circ\text{C/W}$ 。我们可使用图 3 显示的每层尺寸和表 1 中的相应 k 系数，来计算每层 1 平方英寸电路板区域的热阻。结果如图 4 所示。

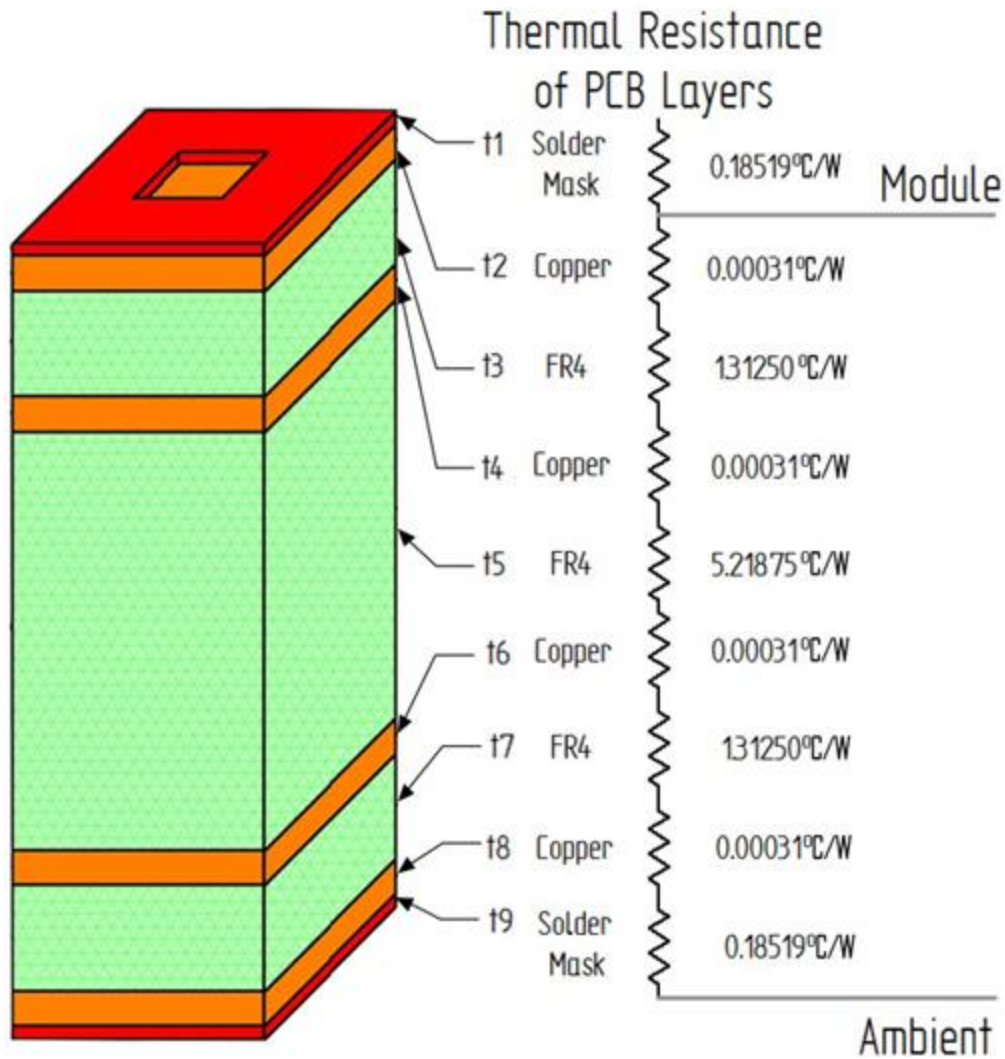


图 4: 1 平方英寸电路板层的热阻

从这些数字，我们可知 33.4 密耳 (t5) 层的热阻是最高的。图 4 中的所有数字显示了从顶层至底层的这四层 1 平方英寸电路板的总热阻。如果我们添加一个从电路板顶层至底层的通孔连接会怎样？我们来分析添加该通孔连接的情况。

电路板使用的通孔的成孔尺寸约为 12 密耳 (0.012 英寸)。制造该通孔时先钻一个直径为 0.014 英寸的孔，然后镀铜，这会在孔内侧增加约 1 密耳 (0.001 英寸) 厚的铜壁。该电路板还使用了 ENIG 电镀工艺。这在铜外表面上增加约 200 微英寸镍和约 5 微英寸金。我们在计算中忽略这些材料，只使用铜来确定通孔的热阻。

式 2 是计算圆柱形管热阻的公式。

$$\theta = l/K\pi(r1^2 - r0^2)$$

式 2: 计算圆柱形管热阻

变量 l 是圆柱形管的长度, k 是导热系数, $r1$ 是较大半径, $r0$ 是较小半径。

对 12 密耳 (直径) 成孔使用该式, 我们有 $r0 = 6$ 密耳 (0.006 英寸)、 $r1 = 7$ 密耳 (0.007 英寸) 和 $K = 9$ (镀铜)。

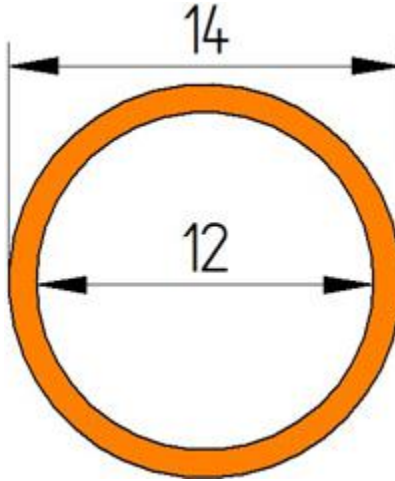


图 5: 12 密耳通孔的表面尺寸

变量 l 是通孔的长度 (从顶面铜层到底面铜层)。电路板上焊接电源模块的地方没有阻焊层, 但对其他区域, PCB 设计工程师可能要求在每个通孔的顶部放置阻焊层, 否则通孔上面的区域会空缺。由于通孔只连接外铜层, 所以其长度为 63.4 密耳 (0.0634 英寸)。总通孔长度本身的热阻是 $167\text{ }^{\circ}\text{C/W}$, 如式 3 所示。

$$\theta = \frac{0.0614}{9\pi(0.007^2 - 0.006^2)} = 167\text{ }^{\circ}\text{C/W}$$

式 3: 计算一个通孔 (12 密耳) 的热阻

图 6 列出了连接电路板各层的每段通孔的热阻。

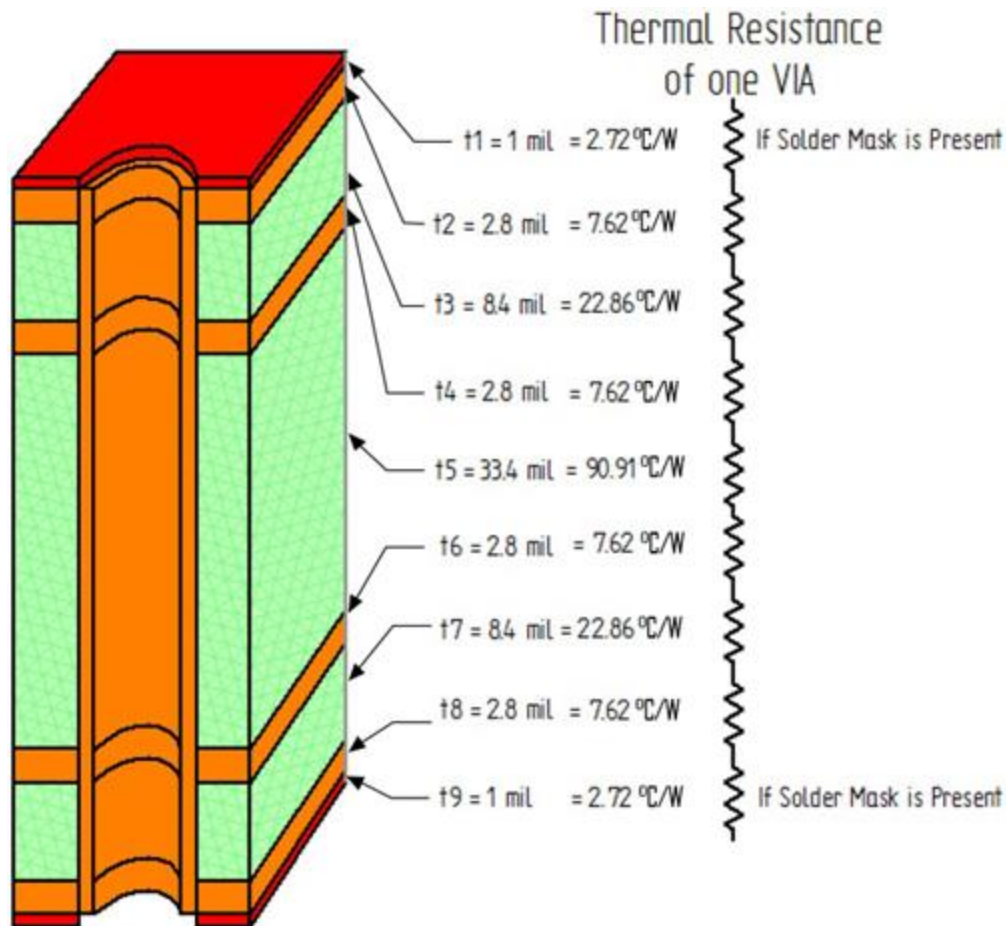


图 6: 连接电路板各层的通孔段的热阻

请注意，这些值只是一个通孔本身的热阻，并未考虑穿过电路板的每一段与围绕它的材料是横向连接的。

如果我们分析图 4 中各个电路板层的热阻值，并将它们与一个通孔的热阻值进行比较，似乎该通孔的热阻比每层的热阻高很多，但是请注意，一个通孔只占 1 平方英寸电路板区域的 1/5000 不到。

如果我们决定比较更小的电路板区域，比如 0.25 英寸 x 0.25 英寸（这是前面电路板区域的 1/16），则图 4 中的每个热阻值将增加到原来的 16 倍。例如，t4 和 33.4 密耳厚 FR4 层的热阻会从 5.21875 °C/W 增加至 83.5 °C/W。仅对该 0.25 英寸 x 0.25 英寸区域添加一个通孔就会使穿过该 33.4 密耳 FR4 层的热阻减少近一半（83.5 °C/W 和 90.91 °C/W）。0.25 英寸 x 0.25 英寸方块的面积是一个通孔的面积的大约 400 倍。那么如果在该区域布置 16 个通孔会怎样？与一个通孔相比，所有平行通孔的有效热阻将减小 16 倍。图 7 比较了各个 0.25 英寸 x 0.25 英寸电路板层与 16 个通孔的热阻。0.25 英寸 x 0.25 英寸电路板的 33.4 密耳厚 FR4 层的热阻为 83.5 °C/W。16 个平行通孔具有 5.6821 °C/W 的等效热阻。

这 16 个通孔只占 0.25 英寸 x 0.25 英寸电路板区域面积的不到 1/25，但可显著减小从顶面到低层的热阻连接。

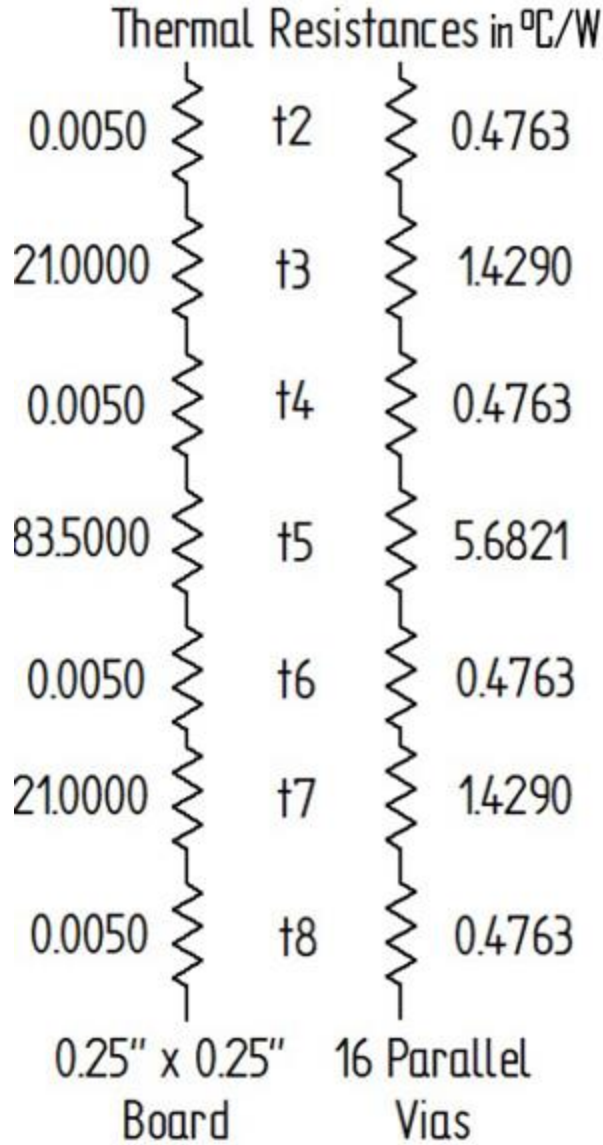


图 7：热阻值比较

请注意，当热向下流过通孔并达到另一层时，特别是另一个铜层时，其将横向扩散到该材料层。添加越来越多通孔最终会降低效果，因为从一个通孔横向扩散到附近材料的热最终会与来自另一个方向（源自另一通孔）的热相遇。

ISL8240MEVAL4Z 评估板的尺寸是 3 英寸 x 4 英寸。电路板上的顶层和底层有 2 盎司铜，还有两个内层各包含 2 盎司铜。为使这些铜层发挥作用，电路板有 917 个 12 密耳直径的通孔，它们全都有助于将热从电源模块扩散到下面的铜层。

结束语

为适应电压轨数目的增多和更高性能的微处理器和 FPGA，诸如 ISL8240M 电源模块等先进的电源管理解决方案，通过提供更大功率密度和更小功耗来帮助提高效率。通孔在电源模块电路板设计中的最优实现，已成为实现更高功率密度的一个越来越重要的因素。

参考信息

- [有关 ISL8240M 双路 20A/单路 40A 步降电源模块的更多信息](#)
- [ISL8240M 数据表](#)
- [有关 ISL8240MEVAL4Z 评估板的更多信息](#)
- [关于模拟电源模块的更多信息](#)

###

About Renesas Electronics Corporation

Renesas Electronics Corporation delivers trusted embedded design innovation with complete semiconductor solutions that enable billions of connected, intelligent devices to enhance the way people work and live—securely and safely. A global leader in microcontrollers, analog, power, and SoC products, Renesas provides the expertise, quality, and comprehensive solutions for a broad range of Automotive, Industrial, Home Electronics, Office Automation and Information Communication Technology applications to help shape a limitless future. Learn more at [renesas.com](https://www.renesas.com)

+1 408-432-8888 | © Renesas Electronics America. All rights reserved. Renesas & Intersil (and design) are trademarks owned by Renesas Electronics Corporation or one of its subsidiaries. All other trademarks mentioned are the property of their respective owners.