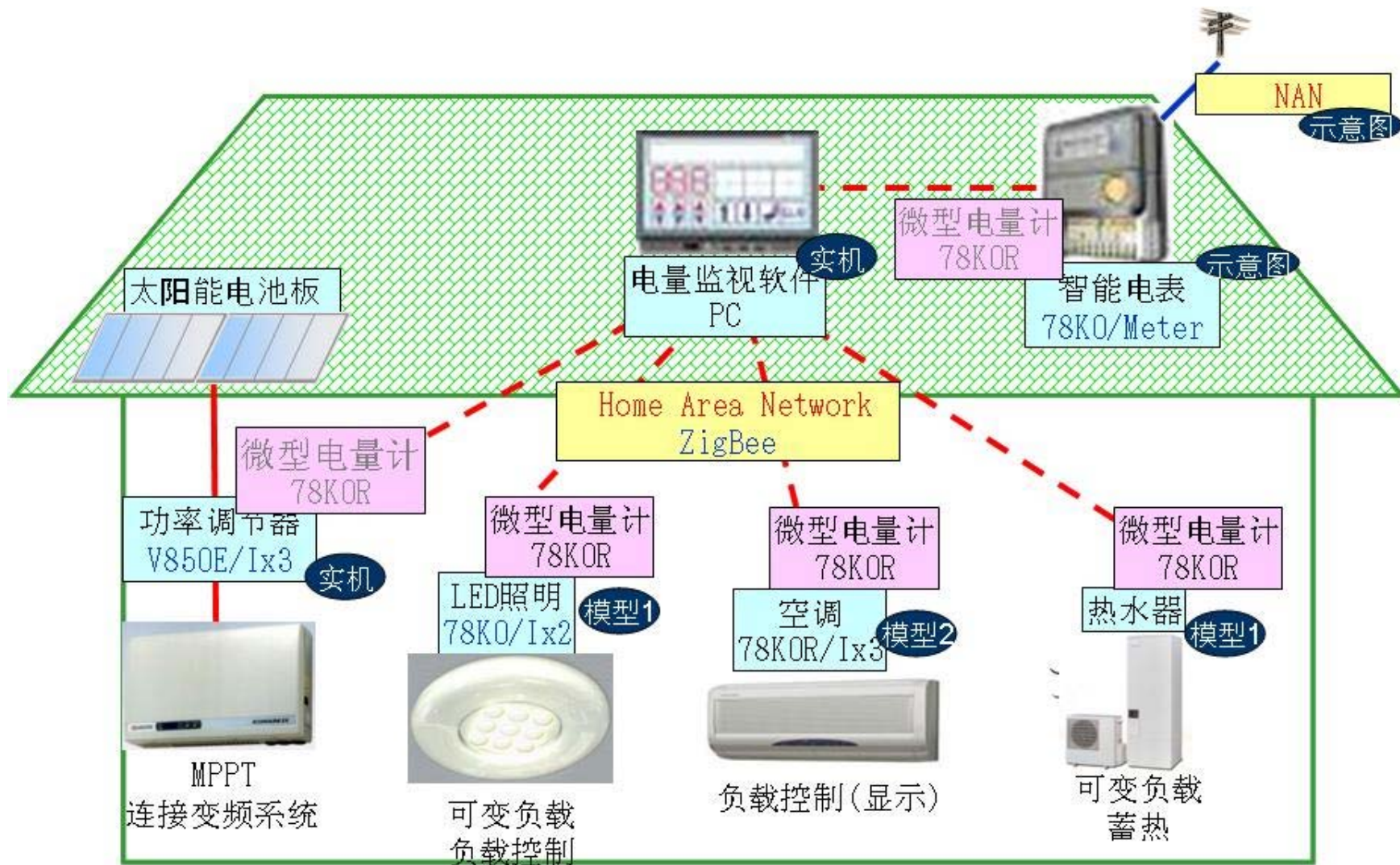


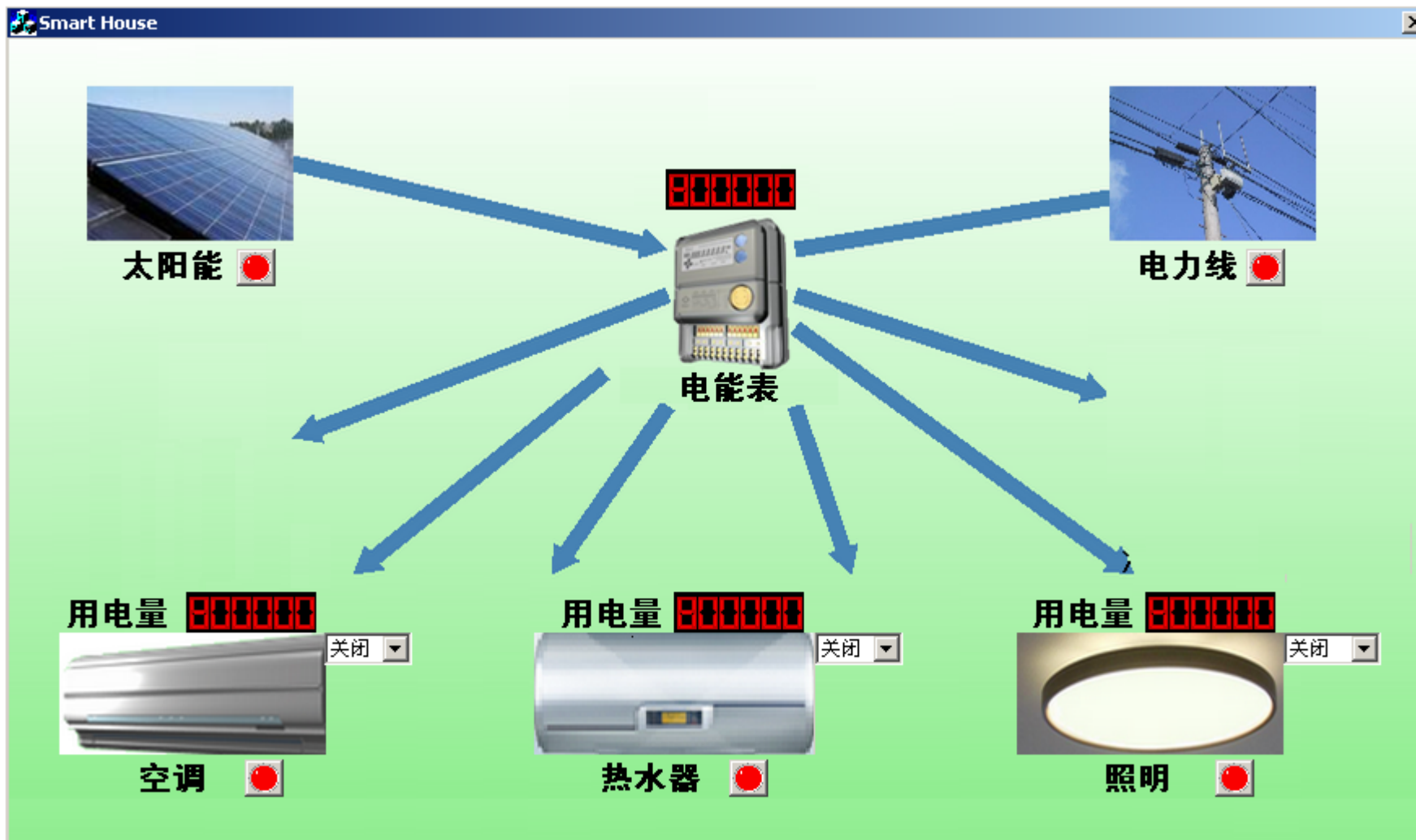
瑞萨电子智能家居解决方案

瑞萨电子（中国）有限公司
MCU产品中心 应用技术部

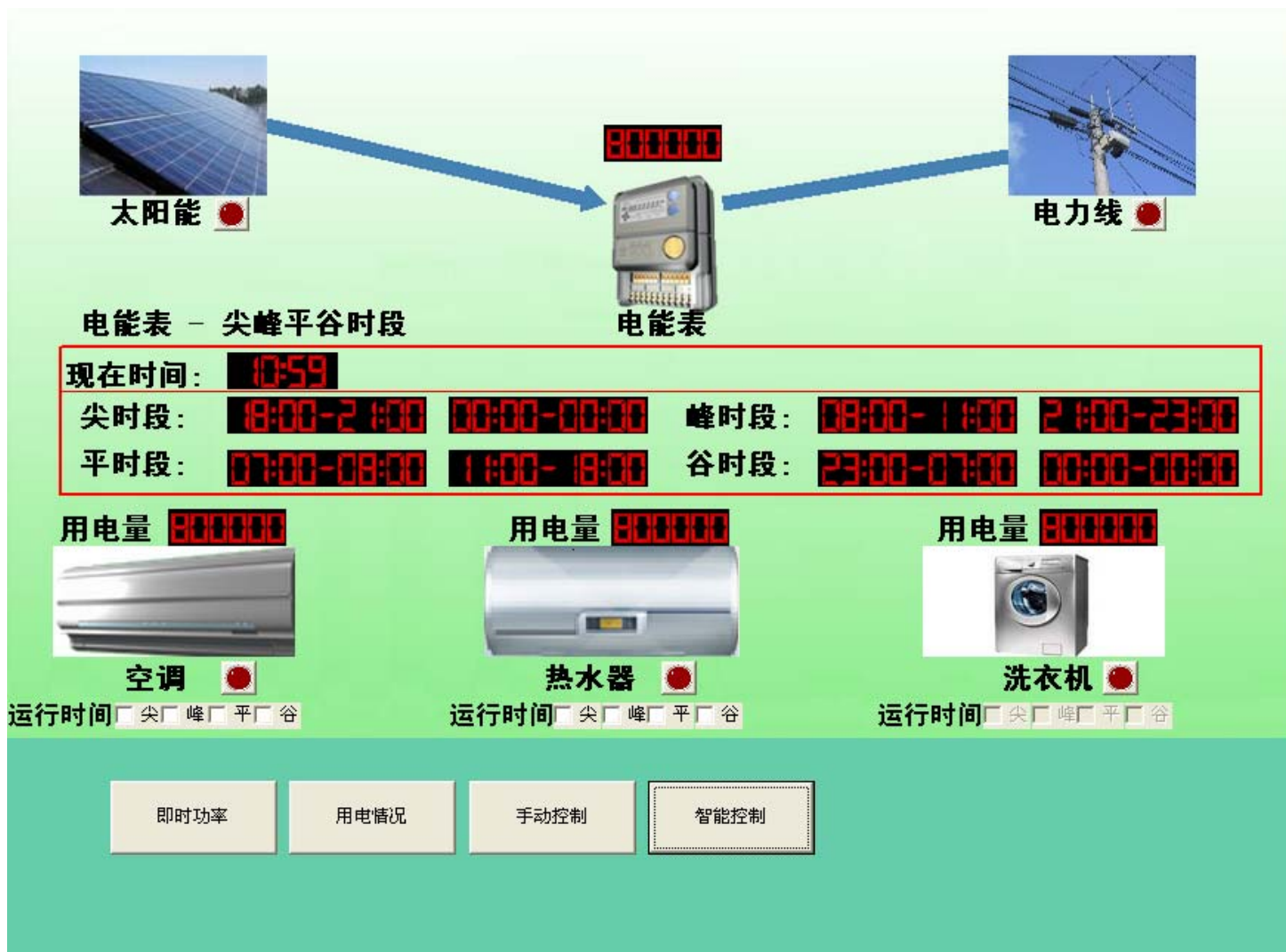
智能家居的整体结构



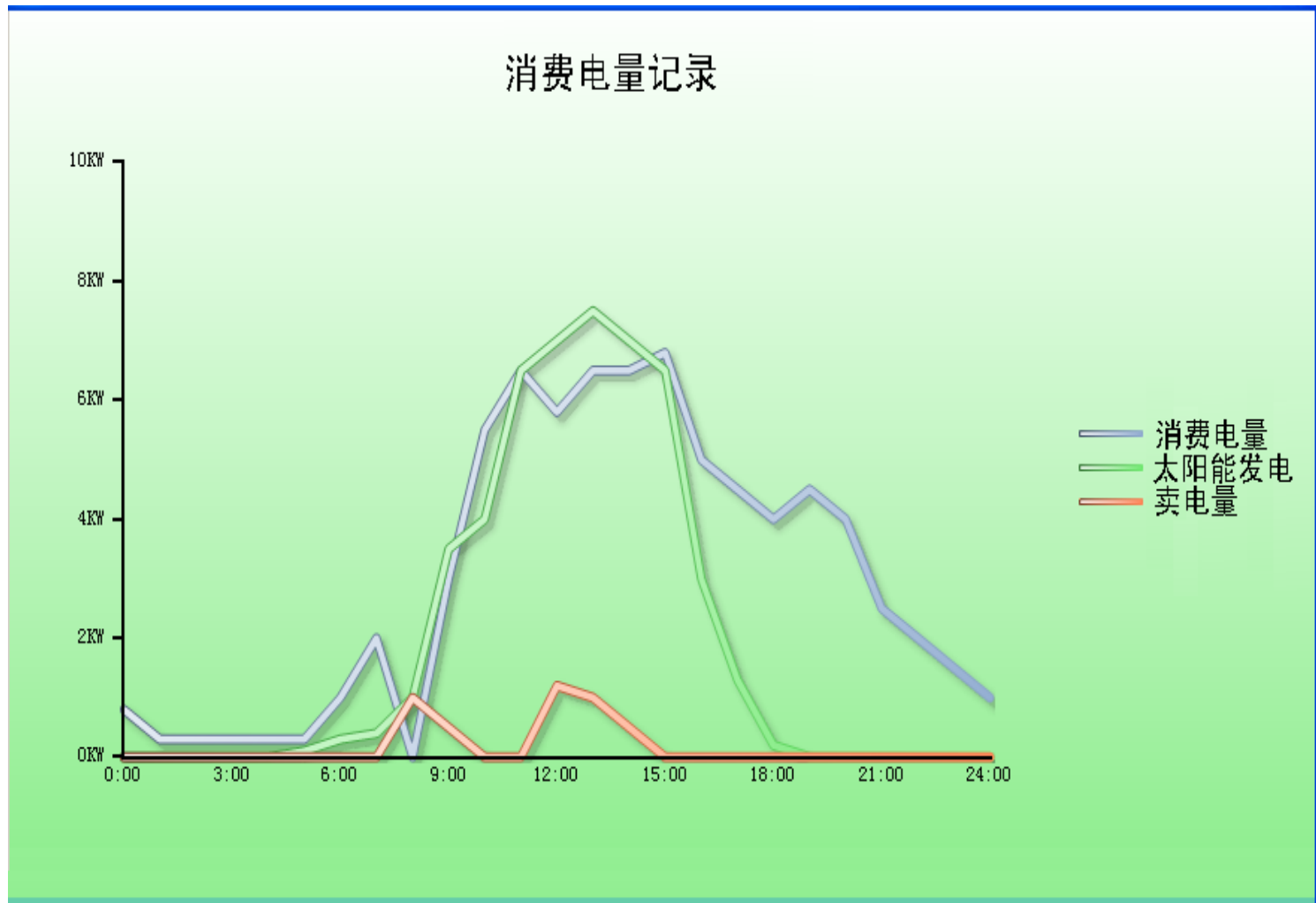
智能家居的特点1：电能可视化



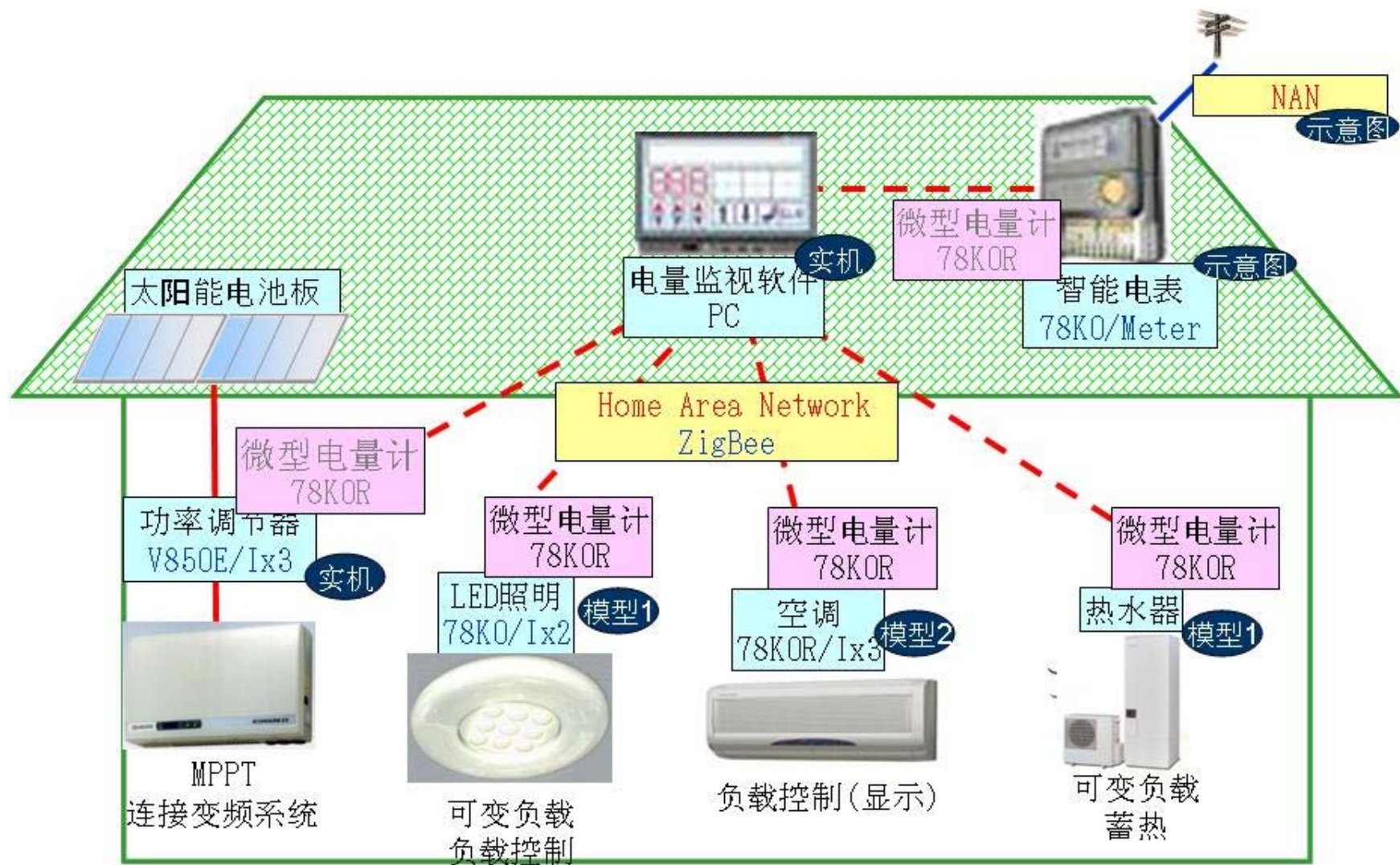
智能家居的特点2：智能家电的应用



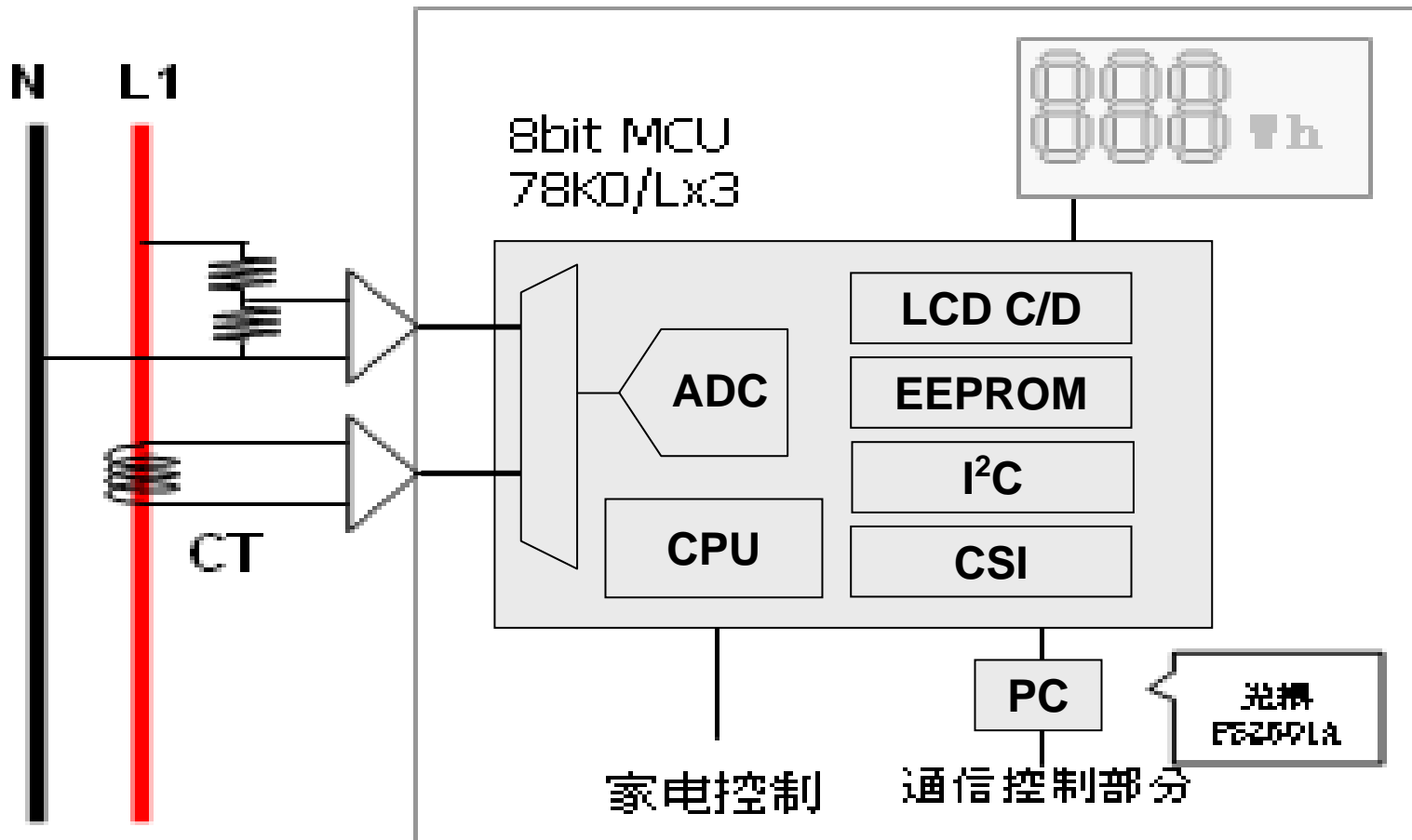
智能家居的特点3：太阳能的应用



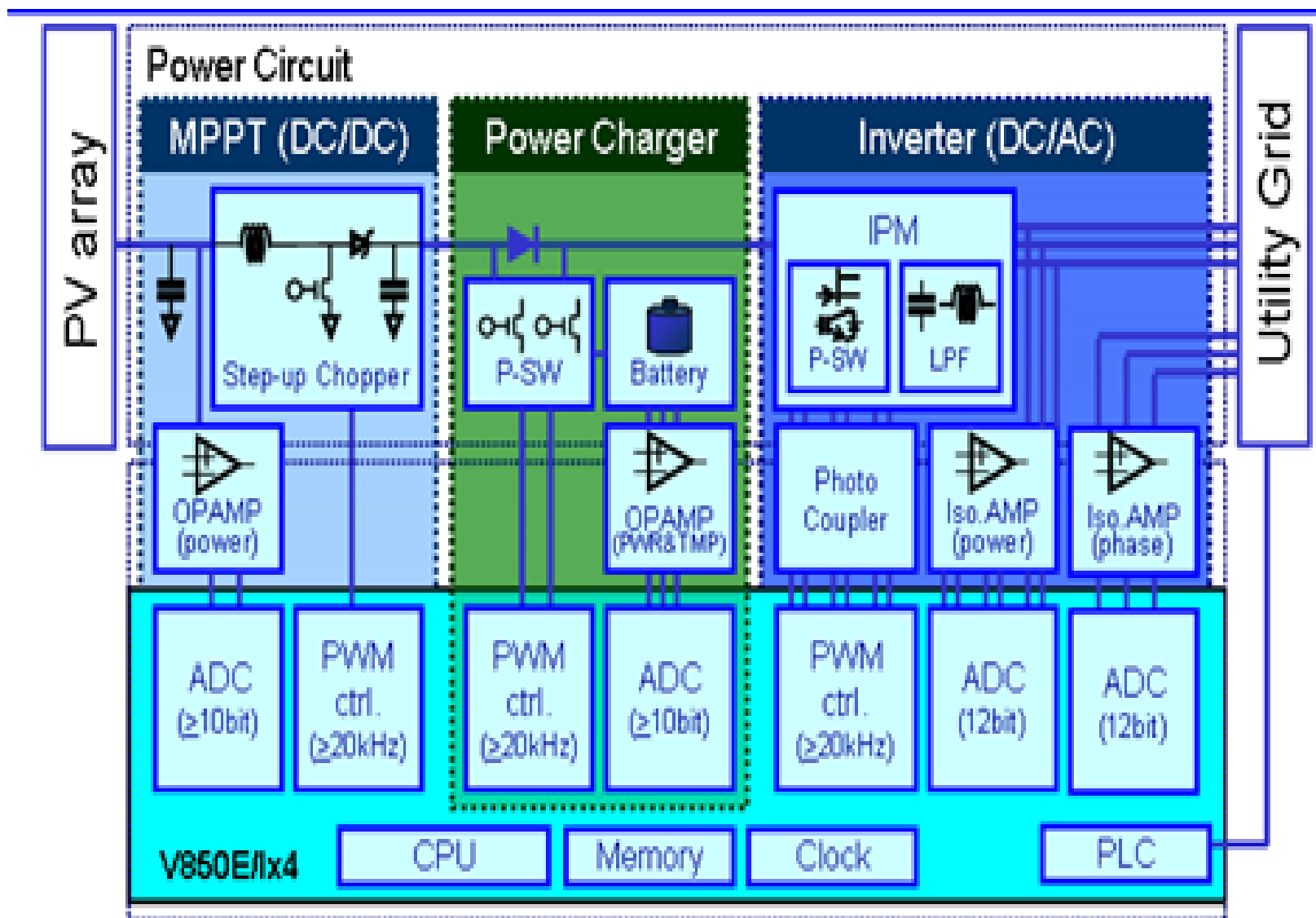
智能家居的特点4：无线ZIGBEE



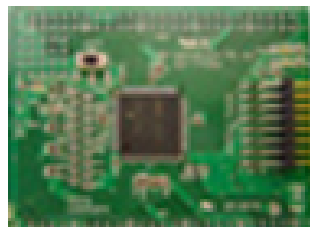
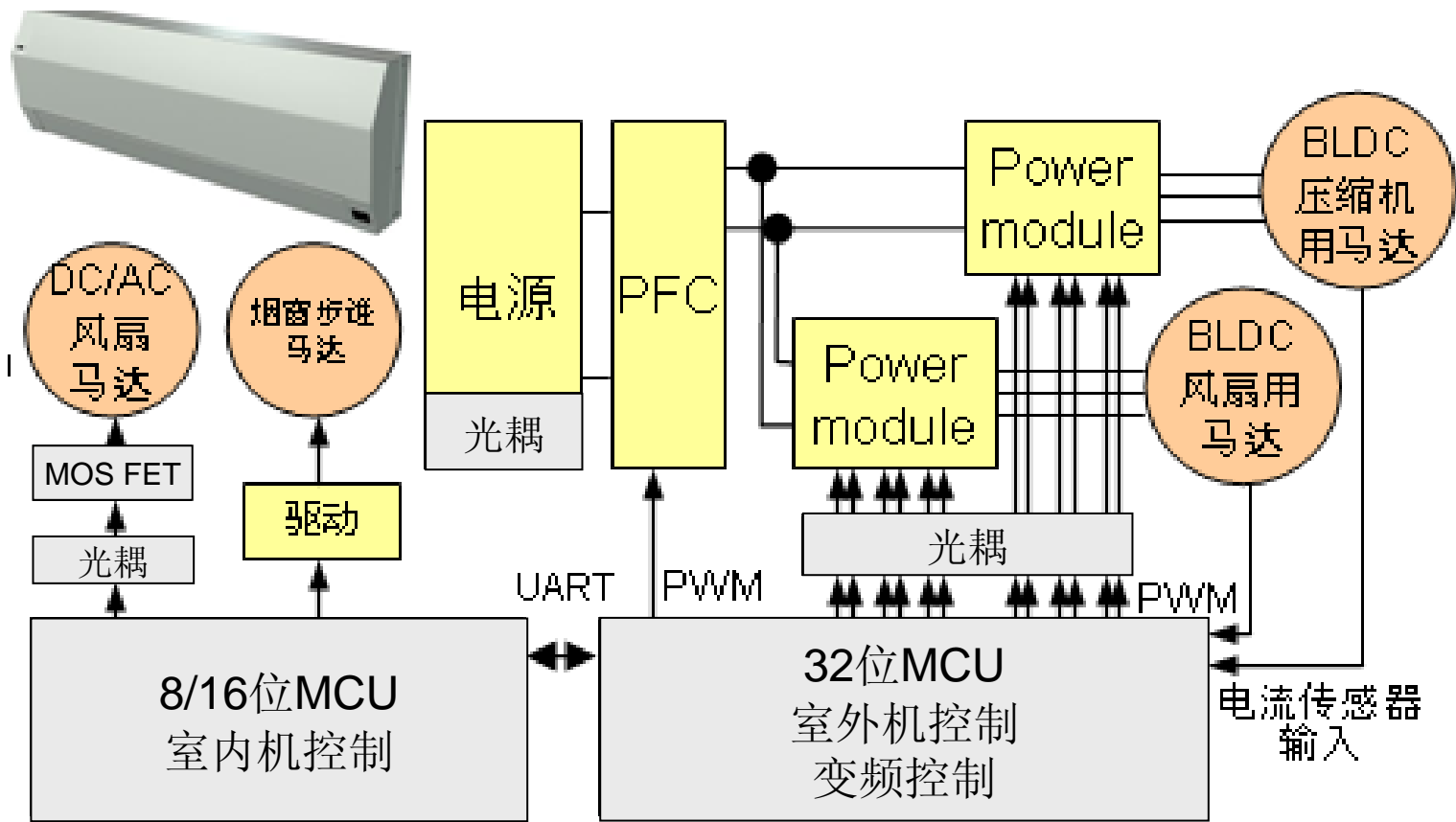
微型电量计方案



太阳能发电功率调节器方案



变频空调方案

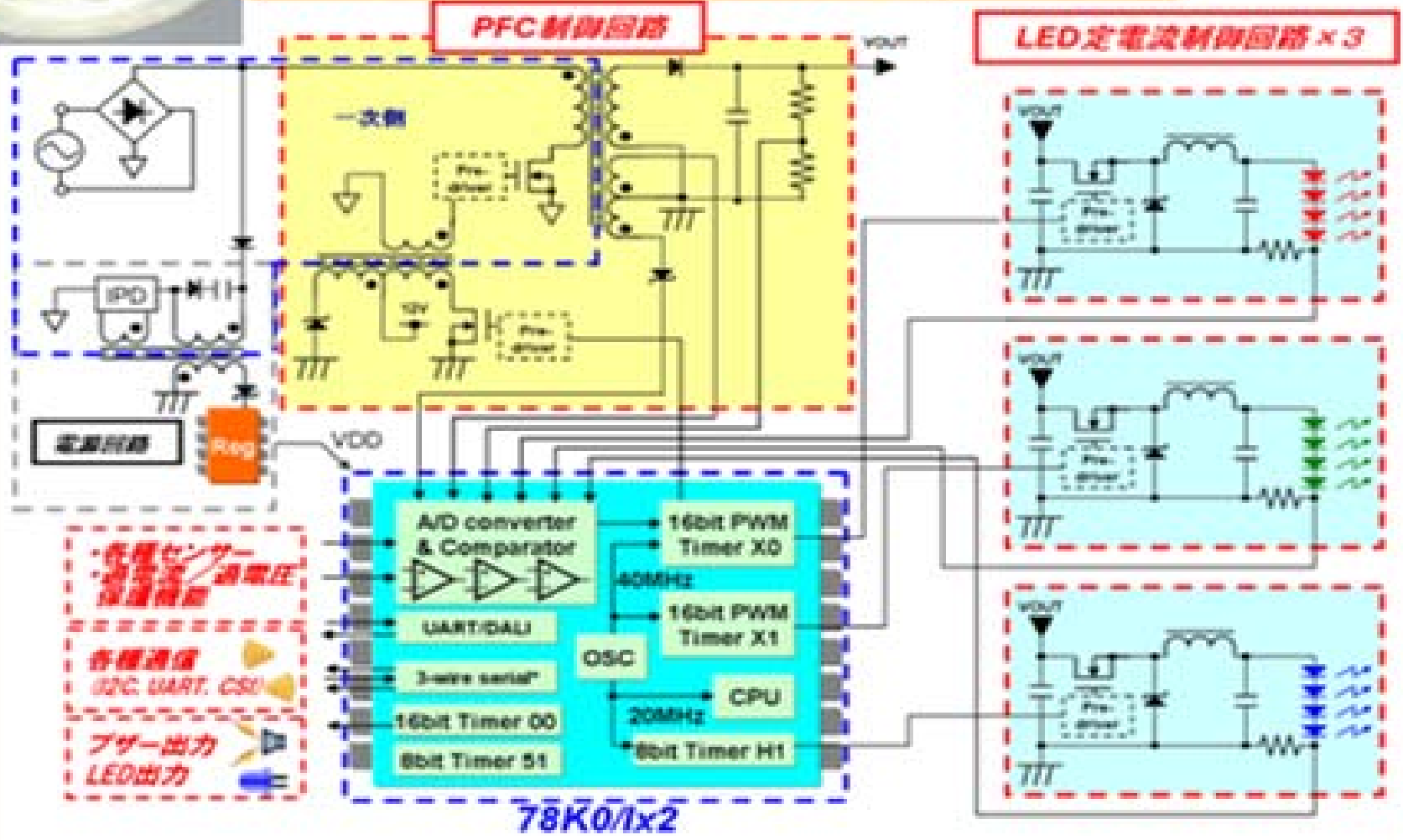


变频控制用32bit微控制器
(64MHz运行) V850E/IG3
评价板
QB-V850EIG3-TB

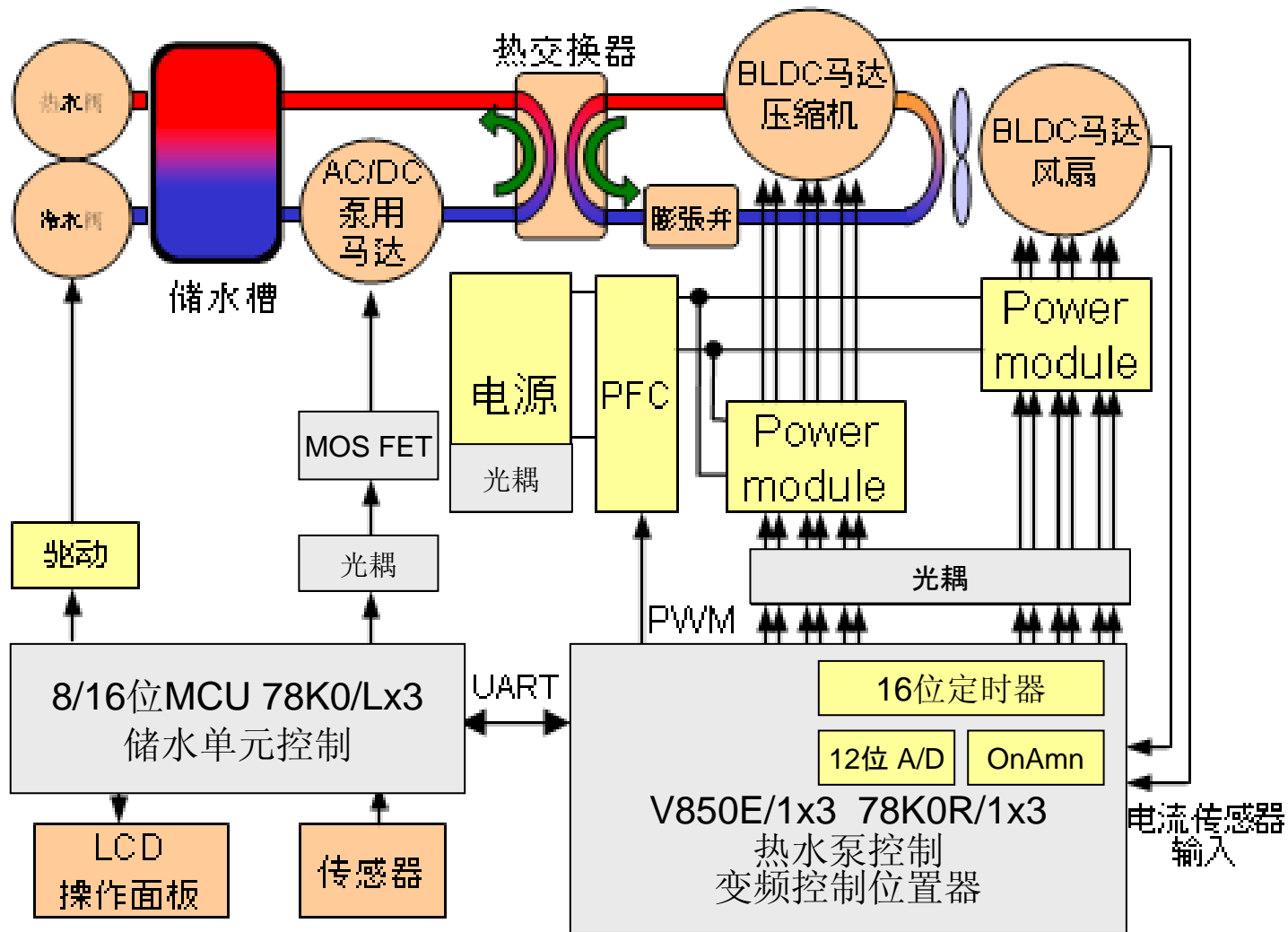
LED照明方案



A C 电源LED照明方案



热水器方案



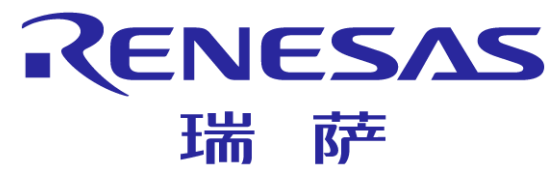
智能家居演示

智能家居



智能家居的未来

- 在节能低污染的大环境下，瑞萨电子积极参与其中，各个领域都有瑞萨电子的半导体制品，包括太阳能发电系统连接器型产品，局域网型产品，电力控制系统型产品，家电型产品，无线传输型产品等，可以应用于各个领域。
- 这个方案不仅仅能应用在家居环境，也可以应用于工厂和办公室。
- 这就是我们向您展示的节约型的智能家居方案。



瑞萨电子株式会社

© 2010 Renesas Electronics Corporation. All rights reserved.