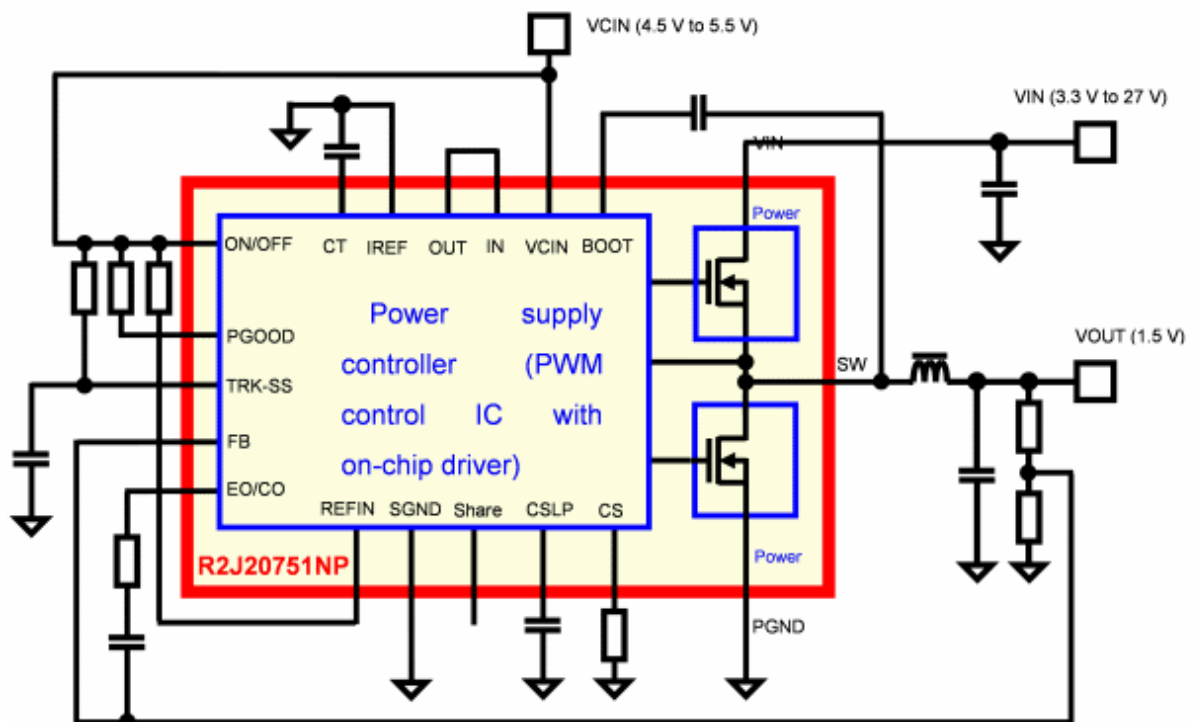


R2J20751NP 装置的主要规格

项目	规格
产品名称	R2J20751NP
输入电压	3.3 V ~ 27 V
输出电压	1.0 V ~ 5.0 V
平均输出电流	25 A max
开关频率	截至 1 MHz
最高效率	94.5% @Vin = 5 V, Vout = 1.5 V, fsw = 300 kHz
构成	高边 MOSFET, 低边 MOSFET, PWM 控制 IC
封装	40 引脚 QFN 封装 (6 mm × 6 mm × 0.5 mm 引脚间距)

补充图 1: 电源系统的配置



补充图 2: 效率

