

用户手册

DA14531 常见问题解答

UM-B-149

概要

该文档描述并解决了对于 DA14531 在开发过程中的常见问题

DA14531 常见问题解答

内容

概要.....	1
1 术语及相关名词定义.....	4
2 软件设计类.....	5
2.1 我可以将 SWD 引脚重新分配到其他 GPIO 吗?	5
2.2 我可以使用旧版本 Pro-DK (DA14580DEVKT-P) 通过单线 UART 对 DA14531 子板进行编程吗?	5
2.3 如何启用调试 UART 机制以及如何在 DA145xx Pro 开发套件中对其进行测试?	7
2.4 DA14531 有多少种休眠模式可用, 以及如何配置?	9
2.5 如何制作带有广播扫描指示 (ADV_SCAN_IND) 数据包的 DA14531 广播?	10
2.6 我可以在睡眠模式下使用 DA14531 中任意一种定时器吗?	10
2.7 将我的固件从 DA14585 迁移到 DA14531 时, 我应该遵循什么?	10
2.8 无时钟唤醒和时钟唤醒之间有什么区别?	10
2.9 HW RESET (硬件复位) 功能可以重新分配到任意 GPIO 上吗?	11
2.10 如何使系统进入 Hibernation(clockless or shipping)进阶睡眠模式?	11
2.11 DA14531 的 QDID 是什么?	11
2.12 如何修改广播数据	11
2.13 DSPS 和 AT Codeless 是否也可用于 DA14531 TINY Module 上?	11
3 硬件设计类.....	13
3.1 在升压模式下, 是否可以从 DC-DC 的输出端为负载 (例如传感器, LED, 闪存等) 提供电压?	13
3.2 是否可以使用两层 PCB 板的设计?	13
3.3 什么时候用旁路模式才比较有意义?	13
3.4 我可以不适用外部 32KHz 的晶振嘛?.....	13
3.5 我可以不使用 2 线 UART 对外部 FLASH 进行编程吗?	14
3.6 用户如何使用 DA145xx 开发套件刻录 SPI 闪存?	14
3.7 DA14531 中的哪些 Retention-RAM 分区可以被保留?	14
3.8 当我使用双线 URAT 对 DA14531 进行编程时, 需要禁用 P0_0 上的复位功能吗?	15
3.9 采用 WLCSP 封装的 DA14531 是否可以配置为从外部 SPI Flash 启动, 并仍然具有 UART 和复位功能?	15
3.10 DA14531 的预期功耗是多少?.....	15
3.11 什么是 OTP configuration script ?.....	15
3.12 SPI 如何在 32 MHz 下运行 (快速启动) ?	16

DA14531 常见问题解答

3.13	外部处理器可以控制 DA14531 吗?	16
3.14	DA14531 是否通过了 FCC 认证?	16
3.15	我应该从哪里获取 DA14531 的原理图符号和 PCB Footprints?	16
3.16	我可以通过 DA14531 专业版开发套件来调试我自己的硬件设备吗?	16
3.17	D Dialog 是否可以提供有关 DA14531 的模块?	17
3.18	DA14531 TINY Module 的预期功耗是多少?	17
4	RF & Radio	18
4.1	无线电的中频 (IF) 是多少?	18
4.2	Radio 的本地震荡器 (LO) 频率是多少?	18
4.3	DA14531 可以达到多少通讯范围?	18
4.4	需要在 RFIOp 端口上添加一个 Pi 型滤波器吗?	18
4.5	是否支持 2 Mb/sec 的数据吞吐量?	18
4.6	我可以通过生产测试固件(prod_test)来更改 Tx 功率吗?	19
4.7	在生产中是否要校准射频参数?	22
	Revision History	23

Figures

Figure 1:	DA1458x 专业版开发板接线.....	6
Figure 2:	SmartSnippets Toolbox 电路板设置.....	6
Figure 3:	定义 CFG_PRINTF 宏	7
Figure 4:	UART2 配置设置	8
Figure 5:	包含 arch_console.h 头文件	8
Figure 6:	DA145xx 跳线配置.....	9
Figure 7:	串行监视器中的结果.....	9
Figure 8:	DA14531 retention-RAM (保留 RAM)	15
Figure 9:	发射功率指令.....	19
Figure 10:	发射功率指令响应.....	19
Figure 11:	在 DA145xx 专业版开发板上配置单线 UART(P05)	20
Figure 12:	在 user_periph_setup.h 头文件中配置单线 UART(P05).....	21

DA14531 常见问题解答**1 术语及相关名词定义**

BLE	Bluetooth® Low Energy
COM	Communication Port
EEPROM	Electrically Erasable Programmable Memory
GPIO	General Purpose Input/Output
HCI	Host Controller Interface
HW	Hardware
IDE	Integrated Development Environment
IF	Intermediate Frequency
LED	Light Emitting Diode
LO	Local Oscillator
OTP	One Time Programmable
RF	Radio frequency
RFI	Op Radio frequency Input/Output
SDK	Software Development Kit
SoC	System on Chip
SPI	Serial Peripheral Interface
SRAM	Static Random Access Memory
SWD	Serial Wire Debug
SW	Software
UART	Universal Asynchronous Receiver/Transmitter
USB	Universal Serial Bus

DA14531 常见问题解答

2 软件设计类

本节介绍了与软件有关的常见问题。

2.1 我可以将 SWD 引脚重新分配到到其他 GPIO 吗?

是的，可以将 SWD 重新映射到不同的 GPIO。

SWD 信号映射是由 SYS_CTRL_REG[DEBUGGER_ENABLE]位域定义。将此位域设置为：

- **0x0** 禁用调制器。
- **0x1** 将 SW_CLK 和 SW_DIO 分别配置到 P0_2 和 P0_5 上 (WLCSP17 封装的默认选项)。
- **0x2** 将 SW_CLK 和 SW_DIO 分别配置到 P0_2 和 P0_1 上。
- **0x3** 将 SW_CLK 和 SW_DIO 分别配置到 P0_2 和 P0_10 上 (FCGQFN24 封装的默认选项)。该配置对 WLCSP17 封装不可用。

举例：

要将 SW_CLK 和 SW_DIO 配置为 P0_2 和 P0_1，应将 SYS_CTRL_REG[DEBUGGER_ENABLE]位字段编程为 0x2，如下所示：

```
SetBits16(SYS_CTRL_REG, DEBUGGER_ENABLE, 2);
```

NOTE

用户固件运行后，即可立即应用当前设置。如果设备重置或重新引导，则引导程序会将 SWD 引脚恢复为默认设置。DA14531 datasheet 中的 **Note 1** 也描述了该过程。

连接: https://www.dialog-semiconductor.com/sites/default/files/2021-03/DA14531_datasheet_3v3_0.pdf

2.2 我可以旧版本 Pro-DK (DA14580DEVKT-P) 通过单线 UART 对 DA14531 子板进行编程吗?

是的，您可以使用旧版本 Pro-DK 通过单线 UART 下载固件，进行编程。当 DA14531 子板连接到旧版本的 Pro-DK 时候，**P0_5** 将暴露漏在 **J7.Pin6(P2_5)** 的 Header 上。此时需要从 J5 到 J7 通过布线连接一个 100 Ohm 的电阻，如 **Figure 1** 所示：

DA14531 常见问题解答

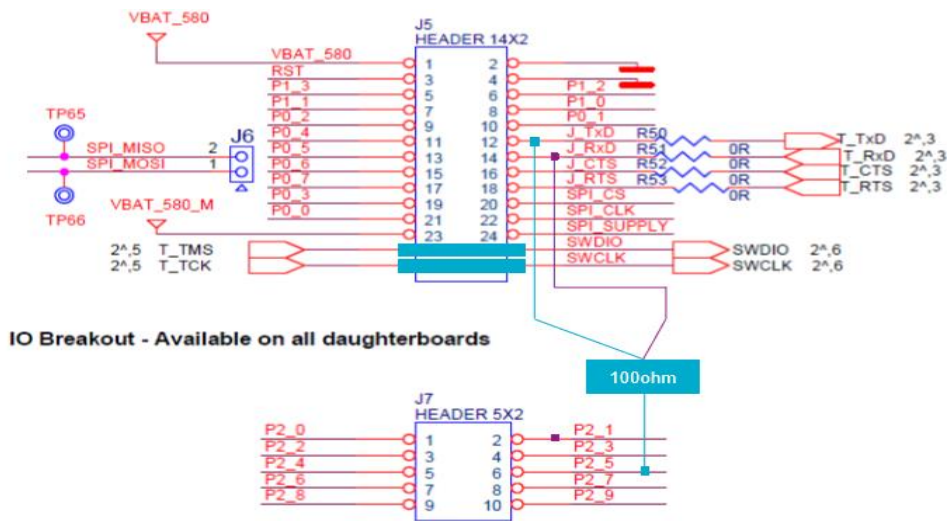


Figure 1: DA1458x 专业版开发板接线

举例:

如何使用旧的 Pro-DK 通过单线 UART 使用生产测试固件对 DA14531 进行编程。

步骤:

1. 使用 Keil IDE 从 SDK6.0.14 打开并编译 Production Test 项目。Keil 项目位于 projects \ target_apps \ prod_test \ prod_test \ Keil_5 SDK 路径下。也可以使用已经存在的用于 Production Test 文件下的二进制文件，该文件位于 6.0.14.1020 \ binaries \ da14531 \ prod_test 下。
2. 编译完成后，固件 prod_test_531.hex 将会在 Keil_5\out_DA14531\Objects 文件中被创建。
3. 打开 SmartSnippets Toolbox V5.0.16。更多信息请参考 UM-B-083。
4. 在 Board Setup 中，选择 single wire UART 通讯。请参考 Figure 2。

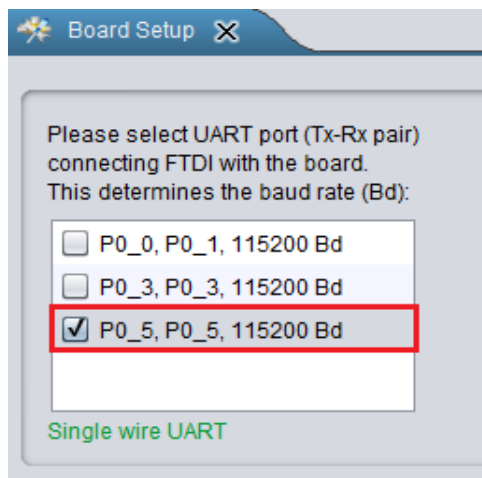


Figure 2: SmartSnippets Toolbox 电路板设置

5. 打开 RF Master.
6. 下载 prod_test_531.hex 固件。

DA14531 常见问题解答

7. 重置 DA1458x Pro DK, 然后就可以使用 RF Master 了。

2.3 如何启用调试 UART 机制以及如何在 DA145xx Pro 开发套件中对其进行测试?

此演示中使用了 SDK6.0.14 的 ble_app_barebone 工程。该工程位于 projects \ target_apps \ ble_examples SDK 路径下。您应按照以下步骤启用调试 UART 机制。此外, 还需要 DA145xx Pro 开发套件。

步骤:

1. 在 da1458x_config_basic.h 中定义 **CFG_PRINTF** 宏, 参见 [Figure 3](#)。

```
/*
 * *****
 * UART Console Print. If CFG_PRINTF is defined, serial interface logging mechanism will be enabled.
 * If CFG_PRINTF_UART2 is defined, then serial interface logging mechanism is implemented using UART2, else UART1
 * will be used.
 * *****
 */
#define CFG_PRINTF
#ifdef CFG_PRINTF
    #define CFG_PRINTF_UART2
#endif
```

Figure 3: 定义 CFG_PRINTF 宏

DA14531 常见问题解答

2. user_periph_setup.h 中定义了有关 UART2 的设置，也可以根据应用要求进行修改。P0_6 用于启用 UART2 Tx 功能，参见 Figure 4。

```

/*****
/* UART2 configuration to use with arch_console print messages */
/*****
// Define UART2 Tx Pad
#if defined (__DAL4531__)
    #define UART2_TX_PORT        GPIO_PORT_0
    #define UART2_TX_PIN        GPIO_PIN_6
#else
    #define UART2_TX_PORT        GPIO_PORT_0
    #define UART2_TX_PIN        GPIO_PIN_4
#endif

// Define UART2 Settings
#define UART2_BAUDRATE          UART_BAUDRATE_115200
#define UART2_DATABITS          UART_DATABITS_8
#define UART2_PARITY             UART_PARITY_NONE
#define UART2_STOPBITS          UART_STOPBITS_1
#define UART2_AFCE              UART_AFCE_DIS
#define UART2_FIFO              UART_FIFO_EN
#define UART2_TX_FIFO_LEVEL     UART_TX_FIFO_LEVEL_0
#define UART2_RX_FIFO_LEVEL     UART_RX_FIFO_LEVEL_0

```

Figure 4: UART2 配置设置

3. 在 user_barebone.c 中引用 arch_console.h 头文件，参见 Figure 5。

```

/*
 * INCLUDE FILES
 *****/
*/

#include "rwip_config.h"           // SW configuration
#include "gap.h"
#include "app_easy_timer.h"
#include "user_barebone.h"
#include "co_bt.h"
#include "arch_console.h"

```

Figure 5: 包含 arch_console.h 头文件

4. 在 user_app_adv_start() 中添加以下代码：

```

char ch = 0xFF;
arch_printf("Device starts advertising") ;
arch_printf("\n\r") ;
arch_printf("Print 1 byte") ;
arch_puts(&ch);
arch_printf("\n\r");

```

5. 如 Figure 6 所示，从 J2.27 到 J1.17 连接一个跳线。

DA14531 常见问题解答



Figure 6: DA145xx 跳线配置

6. TeraTerm 的配置：确保选择了正确的 COM 端口，您设置中的 COM 端口可能有所不同。选择两个选项中最低编号的 COM 端口。
7. 运行示例，结果将显示在串行监视器中。请参阅 Figure 7。

```

VT COM29 - Tera Term VT
File Edit Setup Control Window Help
Device starts advertising
Print 1 byte

```

Figure 7: 串行监视器中的结果

2.4 DA14531 有多少种休眠模式可用，以及如何配置？

DA14531 SoC 支持 3 种休眠模式，即：

1. Extended sleep mode (with or without OTP copy) - 扩展睡眠模式（带有或不带有 OTP 副本）。
2. Deep sleep mode (also known as shipping clocked mode) - 深度睡眠模式（也称为出厂时钟模式）。

DA14531 常见问题解答

3. Hibernation mode (also known as shipping clock-less mode) - 进阶休眠模式（也称为出厂无时钟模式）。

有关如何将 DA14531 SoC 配置为三种睡眠模式中的任意一种睡眠模式的概述，请参见 [Sleep Mode Tutorial](#)。

除了本教程之外，请参考 [DA14531 Bluetooth® Low Energy Eddystone beacon with Hibernation Or Deep Sleep Mode](#) 和 [DA14531 Configuring Hibernation and State-aware hibernation mode](#) 软件例程。

2.5 如何制作带有广播扫描指示 (ADV_SCAN_IND) 数据包的 DA14531 广播？

在非连接模式下运行时候，外设使用 **ADV_SCAN_IND PDU** 发送扫描响应。此时设备应配置为不可连接的广播模式，并且还定义扫描响应数据。有关更多信息，请参见 [Simple Beacon Example](#) 和 [Bluetooth® Low Energy Advertising Tutorial](#)。

2.6 我可以在睡眠模式下使用 DA14531 中任何一种定时器吗？

是的，Timer1 可以在睡眠模式下保持 Active 状态。因为其时钟源可以在 **System Clock (sys_clk)** 和 **Low Power Clock (lp_clk)** 之间进行选择。有关更多信息，请参见 [DA14531 Timer1](#) 软件例程。

NOTE

无论将 DA14531 配置成哪一种睡眠模式，系统时钟将会被禁用。取而代之的是 **Low Power Clock (lp_clk)** 将被当作时钟源以供设备运行。

2.7 将我的固件从 DA14585 迁移到 DA14531 时，我应该遵循什么？

我们最新的 SDK6.0.14 对 DA14531 和 DA14585/586 通用。如果现有应用程序是基于 DA14585/586 和 SDK6.0.10，该应用程序可以轻松移植到 DA14531 和 SDK6.0.14 中。大多数功能将自动更改。在完成迁移之前，仅需检查一些配置。文档 [SDK Porting Guide](#) 描述了需要将基于 DA14585/DA14586 SDK 6.0.10 版本开发的应用程序移植到最新的 DA14585/586/531 SDK 6.0.14 版本中的更改和步骤。

2.8 无时钟唤醒和时钟唤醒之间有什么区别？

不同之处在于，仅在系统处于 hibernation mode（进阶休眠模式）时，**Clockless wake-up controller**（无时钟唤醒控制器）将会被启用，而系统在处于 extended 或 deep sleep mode（拓展或深度休眠模式）下，**Clocked wake-up controller**（时钟唤醒控制器）将会被启用。在 hibernation mode（进阶休眠模式）下，所有时钟都将停止。但在 extended 或 deep sleep mode（拓展或深度休眠模式）下，唤醒控制器将驻留在 PD_SLP 电源域中，并在 **LP_CLK** 上运行。

请在 [DA14531 datasheet](#) 中的 **Sections 17 and 18** 参见更多有关时钟唤醒/无时钟唤醒的信息。

[Sleep Mode tutorial](#) 中展示了无时钟唤醒。[Bluetooth® Low Energy Notify Button Wakeup](#) 软件例程展示了时钟唤醒。

DA14531 常见问题解答

2.9 HW RESET (硬件复位) 功能可以重新分配到任意 GPIO 上吗?

不可以。硬件复位专用于 P0_0 并且只能禁用。

如果要将其禁用，应将 WR_CTRL_REG[DISABLE_HWR] 字段设置为 1。

此外，SDK 的驱动程序提供了禁用 P0_0 上的硬件复位功能的功能接口：

GPIO_Disable_HW_Reset()。驱动程序位于 SDK 路径 6.0.14.1114 \ sdk \ platform \ driver \ gpio 中。

然而，Power-On-Reset (POR) (上电复位) 可以重新分配到任意可用的 GPIO 上。其中极性通过 POR_PIN_REG[POR_PIN_POLARITY] 来设置。GPIO 可以通过 POR_PIN_REG[POR_PIN_SELECT] 来设置。其中复位时间可以通过 POR_PIN_REG[POR_TIMER_REG] 来设置。

其中 POR_TIME: Time = POR_TIME x 4096 x RC32K clock period 。

用户必须在 POR_TIME 的持续时间内将复位引脚保持为高电平或者低电平 (基于你所设置的极性)。

2.10 如何使系统进入 Hibernation(clockless or shipping)进阶睡眠模式?

在 [Configuring to Hibernation Mode](#) 示例中展示了实现该模式的整个过程。

在 [Sleep Mode tutorial](#) 中也展示了如何将 DA14531 配置为进阶睡眠模式。

2.11 DA14531 的 QDID 是什么?

请使用以下连接来查看 DA14531 Controller, Host 和 Profile Subsystems 的 QDID:

1. [QDID Controller Subsystem](#)
2. [QDID Host Subsystem](#)
3. [QDID Profile Subsystem](#)

2.12 如何修改广播数据

根据 Bluetooth Low Energy 规范，广播数据 (和扫描响应数据) 应遵循特定格式。请参考 [Bluetooth® Low Energy Advertising Tutorial](#) 中的 **3.1. Changing the Advertising Data** 章节，以了解更改广播数据的正确步骤。

2.13 DSPS 和 AT Codeless 是否也可用于 DA14531 TINY Module 上?

是的，DSPS 和 AT Codeless 例程可用于 DA14531 TINY Module 上。

Dialog Serial Port Service (DSPS)

DSPS 例程仿真了串行通信。提供了 RS-232 连接的简单替代方案，包括通过低功耗蓝牙实现的软件流控制逻辑。SPS 例程包括了应用程序和配置文件源代码，并支持 GAP 中央/外围设备角色。

请点击 [DSPS support page](#) 来获取更多有关 DSPS 例程的信息。

CodeLess™ AT Commands

DA14531 常见问题解答

CodeLess 例程使您可以通过一组 AT 命令快速入门无线物联网应用程序。CodeLess AT 命令平台允许通过 Bluetooth®Low Energy 控制本地 UART 连接的设备以及远程设备。您可以创建简单的演示/应用程序/概念验证而**无需任何代码开发**，也可以在顶层构建自己的应用程序！

请点击 [CodeLess support page](#) 来获取更多有关 Codeless 例程的信息。

DA14531 常见问题解答

3 硬件设计类

本节介绍与硬件有关的常见问题。

3.1 在升压模式下，是否可以从 DC-DC 的输出端为负载（例如传感器，LED，闪存等）提供电压？

是的。DA14531 datasheet 中的表 12 指定了 DC-DC 在各种输出电压下可提供的最大负载电流。在升压模式下，DC-DC 输出端为 clamps, POR 电路，读/写 OTP 供电和驱动 GPIO。如果未读取/写入 OTP 且未驱动 GPIO，则至少有 95% 的输出电流能力可以用为外部负载提供电源。

只需注意，在启动期间，从 VBAT_HIGH 汲取的电流不得超过 50µA (请参见 DA14531 datasheet 中的 Table 4)。这可能意味着必须将负载连接到 GPIO 而不是直接连接到 DC-DC 的输出端。

3.2 是否可以使用两层 PCB 板的设计？

是的。两种封装都不需要微通孔。应用手册 DA14531 Hardware Guidelines 给出了 4 层 PCB 板的设计样例，但是可以减少为 2 层。中间层仅用于互连顶层和底层。

3.3 什么时候用旁路模式才比较有意义？

当最低功耗不重要时，可以使用旁路模式。旁路模式将允许您不使用 DC-DC 电感器。这样可以节省 0.02 美元，并减小电路板尺寸！

请参考两种封装下：DA14531 QFN/Bypass 和 DA14531 WLCSP/Bypass 的 Bypass 模式的电路设计。

在软件设置方面，如果要使用 Bypass 供电模式，请确保该宏 `CFG_POWER_MODE_BYPASS` 在文件 `da1458x_config_basic.h` 中已被定义。

3.4 我可以不适用外部 32KHz 的晶振嘛？

外部 32 KHz 的晶振是可选的。内部 RCX 可以替代外部 32 KHz 晶振用作 **Low Power Clock (LPC)** 的时钟源。

在 SDK6.0.14 中，可以通过在 `da1458x_config_advanced.h` 中设置 `CFG_LP_CLK` 宏来选择低功耗时钟。该宏中包含了以下值：

- `LP_CLK_XTAL32` //External XTAL32 oscillator
- `LP_CLK_RCX20` //Internal RCX20 clock
- `LP_CLK_FROM_OTP` //Use the selection in the corresponding field of OTP Header

DA14531 常见问题解答

3.5 我可以 使用 2 线 UART 对外部 FLASH 进行编程吗？

可以的。文档 [DA14531 Getting Started](#) 中的 **Figure 32** 展示了用于对外部设备进行编程的跳线设置 - 通过 2 线 UART 对 SPI 闪存进行编程。文档 [DA14531 Booting Options](#) 描述了不同的启动选项。其中包含有 I2C, UART, SPI 等串行接口, 以及如何将固件烧录到 Flash, EEPROM 和 OTP 中

3.6 用户如何使用 DA145xx 开发套件刻录 SPI 闪存？

可以通过使用 SmartSnippets toolbox 中的 **Flash Programmer** 功能。共有三个选项：

1. 使用 Jtag。文档 [DA14531 Getting Started](#) 中 **Figure 30** 展示了通过 JTAG 编辑 SPI FLASH 的跳线配置。即使用默认的 Pin 脚配置。
2. 使用单线 UART - P0_5 或 P0_3 接口。
3. 使用双线 UART。文档 [DA14531 Getting Started](#) 中的 **Figure 31** 展示了通过双线 UART 编程 SPI FLASH 的跳线配置。

你也可以通过参考 [ezFlashCLI](#) 工具来操作 DA14531 的 Flash。 [ezFlashCLI](#) 工具依靠 Segger J-Link™ library 来控制 Smartbond SWD 界面。

对于 [DA14531 TINY Module](#), 也可以通过使用 **Dialog Smartbond™ Flash Programmer** 对其进行操作。该工具可用于 [Windows OS](#), [Linux OS](#) 和 [Mac OS](#) 操作系统上。请参看 [User Manual](#) 来获取更多信息。

3.7 DA14531 中的哪些 Retention-RAM 分区可以被保留？

DA14531 中有 3 个 RAM 分区可以被分别保留。如果在 `da1458x_config_advanced.h` 文件中, 标志 **CFG_CUSTOM_SCATTER_FILE** 未被定义, 则系统会根据默认 SDK 中的 scatter 文件和当前 image 的大小来计算要保留的 RAM 区域。

- **RAM3 分区是始终被保留的**, 因为 RAM3 分区中包含了从 ROM 中使用的数据。
- **RAM1 holds the IVT**, 因此需要保留它。因此, 如果您的应用程序足够小以适合 RAM1, 则可以关闭 RAM2 单元电源。

DA14531 常见问题解答

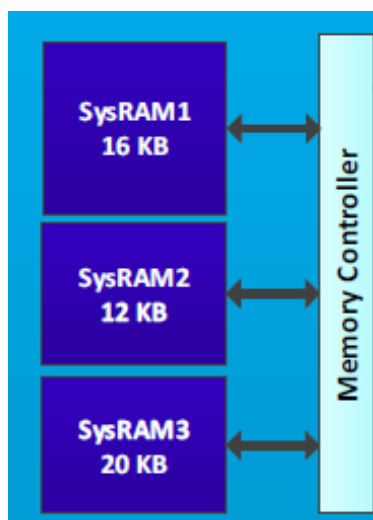


Figure 8: DA14531 retention-RAM (保留 RAM)

3.8 当我使用双线 URAT 对 DA14531 进行编程时，需要禁用 P0_0 上的复位功能吗？

不需要。默认情况下，硬件复位功能分配在 P0_0 上。

即便默认的硬件复位功能被分配在 P0_0 上，但当引导程序开始执行时候，P0_0 上的硬件复位功能会被引导程序自动禁用。此时 P0_0 接口被用于程序接口引脚。在此情况下，当程序完成了启动，则 P0_0 接口会被释放，引导程序会重新启用 P0_0 上的硬件复位功能。因此在使用双线 UART 对 DA14531 进行编程时，您无需担心其硬件复位功能会对其有影响。

除此之外，在应用程序内，可以通过 HWR_CTRL_REG 来禁用复位功能。应用程序一旦执行，该指令会被激活，即复位功能被禁用。

3.9 采用 WLCSP 封装的 DA14531 是否可以配置为从外部 SPI Flash 启动，并仍然具有 UART 和复位功能？

在这种情况下，建议使用 JLINK 进行编程。复位功能可以通过上电复位或将其分配到另一个 GPIO 上。CSP 封装中的引脚个数少于 WLCSP 封装，因此很难支持所有功能。此外，文档 [DA14531 Booting Options](#) 描述了使用串行接口（例如 I2C，UART，SPI）的不同引导选项，以及如何将固件编程到 Flash，EEPROM 和 OTP 中。

3.10 DA14531 的预期功耗是多少？

请参考 [DA14531 datasheet](#) 中的 3.3 DC Characteristics 部分。

3.11 什么是 OTP configuration script ？

OTP configuration script 中包含了一些具有特定值的寄存器，这些寄存器可以被写入值，这些值可以是用于在生产过程中的校准值，并会存储在该寄存器中。有一些还在启动过程中定义了 UART time-

DA14531 常见问题解答

out timer。在 CPU 开始运行程序代码之前，OTP configuration script 将被 Booter 执行，以此来准备并初始化系统。详情请参考 [DA14531 datasheet](#) 中的 **4.4.2 Configuration Script**。

3.12 SPI 如何在 32 MHz 下运行（快速启动）？

SPI Flash 的默认运行速率是 2 MHz。但是可以使用特定的 configuration script 的命令来覆盖默认的 2 MHz 的 SPI 引导路径，并将时钟速度设置为 32 MHz。

3.13 外部处理器可以控制 DA14531 吗？

是的，可以通过以下两种方法使用外部处理器来控制 DA14531：

1. 通过 GTL，这是 Dialog 的专有协议。

详情请参见 [UM-B-119: DA14585-DA14531 SW Platform Reference](#) 中的 **Section 1.4.2** 部分。SDK 包含了可以应用于此方法的两个例程，分别为 prox_reporter_ext 和 prox_monitor_ext。这两个例程都包含在 projects\target_apps\ble_examples 的 SDK 路径下。

也可通过参考 [UM-B-143 Dialog External Processor Interface](#) 用户手册来了解创建基于 GTL 的应用程序的一些必要信息。其中包含了通用传输层协议（GTL）的详细说明，以及交换消息和协议操作的序列流程图。

也请参看基于该协议发布的官方例程：[Booting the DA14531 with Codeless Through a STM32](#) 和 [STM32 SUOTA via DA14531](#)。

2. 通过 HCI，这是标准的 Bluetooth SIG 协议。

其中 DA14531 的 SDK 包含了基于 HCI 开发的应用例程。该例程可以在 projects\target_apps\hci SDK 路径中找到。

3.14 DA14531 是否通过了 FCC 认证？

是的，DA14531 SoC 已通过认证。请参阅以下链接：

1. [DA14531 EN 300 328 certification test report \(WLCSP\)](#)
2. [DA14531 EN 300 328 certification test report \(QFN\)](#)

3.15 我应该从哪里获取 DA14531 的原理图符号和 PCB Footprints？

SnapEDA 网站上提供了 DA14531 的原理图符号以及 PCB Footprints。

<https://www.snapeda.com/search/?q=DA14531&search-type=parts>

注册后，您可以免费下载几乎任何格式的文件（Altium，Orcad，Eagle 等）！ QFN 和 CSP 均受支持

。

3.16 我可以通过 DA14531 专业版开发套件来调试我自己的硬件设备吗？

可以。详情请参考 [Getting Started with SDK6 \(HTML\)](#) 中的 **Section 18**。

DA14531 常见问题解答

更对关于 USB 开发板、专业开发板套件的信息，可以在 [Development Kit-USB](#) 和 [Development Kit-Pro](#) 用户手册中找到。

也请参看 [Quick Started Guide with the USB Development Kit](#) 和 [Getting Started with the Pro Development Kit \(HTML\)](#) 文档来获取更多信息。

3.17 D Dialog 是否可以提供有关 DA14531 的模块?

是的。Dialog 官方发布了 **DA14531 SmartBond TINY™ Module** - 请参看以下的产品页面:

DA14531 SmartBond TINY™ Module 基于全球最小，功耗最低的 Bluetooth®5.1 片上系统，为集成模块带来了 DA14531 SoC 的优势。它仅仅需要一个外部电源和印刷电路板就能构建 Bluetooth®应用程序。

该模块面向广泛的市场使用，并将在各个区域进行认证，从而大大节省了开发成本和上市时间。

它带有集成天线和易于使用的软件，使 Bluetooth®Low Energy 的开发比以往任何时候都更加容易。

这种优秀的组合使以前无法连接到应用程序的移动连接成为可能，以 SmartBond TINY™为核心，数十亿个 IoT 设备将成为可能。

请点击 [TINY module datasheet](#) 和 [Getting Started guide](#) 来获取更多有关该模块的信息。

3.18 DA14531 TINY Module 的预期功耗是多少?

请查看 [TINY module datasheet](#) 中的 **Table 4: DC Characteristics** 来获取有关该方面的信息。

DA14531 常见问题解答

4 RF & Radio

本节介绍了与 RF & Radio 相关的常见问题。

4.1 无线电的中频 (IF) 是多少?

无线电的 **中频 (IF)** 是 1 MHz。文档 [Bluetooth® Direct Test Mode](#) 描述了认证文件所需要的 RF 参数以及如何设置适用于 DA14531 Bluetooth® Low Energy SoC 的 RF 测试模式。

4.2 Radio 的本地震荡器 (LO) 频率是多少?

本地振荡器的频率是: $(2 \times \text{Carrier Frequency}) + 1 \text{ MHz}$ 。

文档 [Bluetooth® Direct Test Mode](#) 描述了认证文件所需要的 RF 参数以及如何设置适用于 DA14531 Bluetooth® Low Energy SoC 的 RF 测试模式。

4.3 DA14531 可以达到多少通讯范围?

Bluetooth® SIG 在其网站上发布了蓝牙范围估算器。该估算器可以用于计算蓝牙设备之间的有效范围以及可靠范围。 <https://www.bluetooth.com/bluetooth-technology/range/>

4.4 需要在 RFIOp 端口上添加一个 Pi 型滤波器吗?

是的。满足 ETSI、FCC 和 ARIB 的产品规格, 需要添加一个 Pi 型滤波器来消除 Band Emission。此外, 还需要对 RF 电路添加一个 Pi 型滤波电路, 以避免 Spurious Emissions Reduction。有关天线滤波器的更多详细信息, 请参见文档 [Designing Printed Antennas for Bluetooth® Smart](#)。也可参考: [DXF files](#)。

4.5 是否支持 2 Mb/sec 的数据吞吐量?

不, 最高支持 1 Mb/sec 的数据吞吐量。

DA14531 常见问题解答

4.6 我可以通过生产测试固件(prod_test)来更改 Tx 功率吗？

最新版本 SDK6.0.14 中的 **Production Test** 固件支持可配置发射功率的功能。该固件位于 the projects\target_apps\prod_test SDK 路径下。可以通过 UART 发送相关命令来更改发射功率 (Tx Power) - HCI_SET_TX_POWER_CMD_OPCODE

另外，命令可以通过双线 UART 发送(P0_0 和 P0_1)，也可以通过单线 UART 发送(P0_3 or P0_5)。

可用的命令和响应如 Figure 9 和 Figure 10 所示：

Byte Description	Value																										
HCI Command Packet	0x01																										
Command Opcode LSB	0x1B																										
Command Opcode MSB	0xFE																										
Parameter Length	0x01																										
data	<table border="1"> <thead> <tr> <th>value</th> <th>Tx Power (dBm)</th> </tr> </thead> <tbody> <tr><td>0x0C</td><td>2.5</td></tr> <tr><td>0x0B</td><td>1.5</td></tr> <tr><td>0x0A</td><td>1</td></tr> <tr><td>0x09</td><td>0</td></tr> <tr><td>0x08</td><td>-1</td></tr> <tr><td>0x07</td><td>-2</td></tr> <tr><td>0x06</td><td>-3.5</td></tr> <tr><td>0x05</td><td>-5</td></tr> <tr><td>0x04</td><td>-7</td></tr> <tr><td>0x03</td><td>-10</td></tr> <tr><td>0x02</td><td>-13.5</td></tr> <tr><td>0x01</td><td>-19.5</td></tr> </tbody> </table>	value	Tx Power (dBm)	0x0C	2.5	0x0B	1.5	0x0A	1	0x09	0	0x08	-1	0x07	-2	0x06	-3.5	0x05	-5	0x04	-7	0x03	-10	0x02	-13.5	0x01	-19.5
value	Tx Power (dBm)																										
0x0C	2.5																										
0x0B	1.5																										
0x0A	1																										
0x09	0																										
0x08	-1																										
0x07	-2																										
0x06	-3.5																										
0x05	-5																										
0x04	-7																										
0x03	-10																										
0x02	-13.5																										
0x01	-19.5																										

Figure 9: 发射功率指令

Byte Description	Value
HCI Event Packet	0x04
Event Code	0x0E
Parameter Length	0x04
Num_HCI_Command_Packets	0x05
Command_Opcode LSB	0x1B
Command_Opcode MSB	0xFE
Status	0x00

Figure 10: 发射功率指令响应

例如，通过单线 UART(P0_5)将发射功率设置为-18 dBm。

DA14531 常见问题解答

1. 在 DA145xx Pro 开发套件上配置为单线 UART(P0_5)模式，如 Figure 11 中蓝色框线所示，在 J1 Header 上安装 3 个跳帽。也可参考文档 [Getting Started with the Pro Development Kit \(HTML\)](#) 中的 Figure 27。

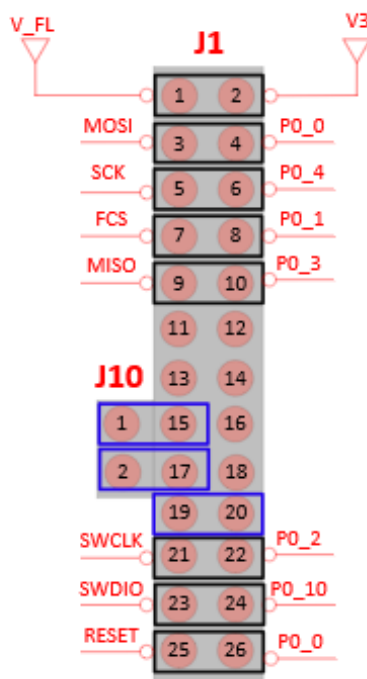


Figure 11: 在 DA145xx 专业版开发板上配置单线 UART(P05)

2. 通过 Keil 打开 `prod_test` 工程，并打开 `user_periph_setup.h` 文件，将 `UART_TX / UART_RX` 配置为单线 UART。如 Figure 12 所示。

DA14531 常见问题解答

```
/* *****  
/* CONFIG_UART_GPIOS *  
/* -defined Uart Port/Pins are defined by external tool *  
/* -undefined Uart Port/Pins are defined in the current project *  
/* *****  
#undef CONFIG_UART_GPIOS  
  
/* *****  
/* UART pin configuration *  
/* Supported Port/Pin Combinations: *  
/* Tx: P00, Rx: P01 *  
/* Tx: P02, Rx: P03 *  
/* Tx/Rx: P03 (1-Wire UART) *  
/* Tx: P04, Rx: P05 *  
/* Tx/Rx: P05 (1-Wire UART) *  
/* Tx: P06, Rx: P07 *  
/* *****  
  
#if defined(__DA14531__)  
#define UART1_TX_GPIO_PORT GPIO_PORT_0  
#define UART1_TX_GPIO_PIN GPIO_PIN_5  
#define UART1_RX_GPIO_PORT GPIO_PORT_0  
#define UART1_RX_GPIO_PIN GPIO_PIN_5  
#else  
#define UART1_TX_GPIO_PORT GPIO_PORT_0  
#define UART1_TX_GPIO_PIN GPIO_PIN_4  
#define UART1_RX_GPIO_PORT GPIO_PORT_0  
#define UART1_RX_GPIO_PIN GPIO_PIN_5  
#endif
```

Figure 12: 在 user_periph_setup.h 头文件中配置单线 UART(P05)

DA14531 常见问题解答

- 编译后并运行 prod_test 工程。
- 要将 tx 功率设置为-18 dBm，请通过 UART 输入以下字符 **01 1B FE 01 01**。
0x01 -> every command starts with a 0x01
0x1B 0xFE -> the op code of the sleep command 0xFE1B
0x01 -> parameter length
0x01 -> set the tx power at -18 dBm

4.7 在生产中是否要校准射频参数?

不，这不是必须的。在生产时，Dialog 的 IC 产品已经通过了校准。然而，32MHz 时钟的精度对于 RF 的质量至关重要。因此，根据应用程序和所选的 32MHz xtal，为了更好的产品性能，可能需要在应用程序级别进行调整。 [Dialog Production Line Tool \(PLT\)](#) 支持同时对 16 个设备进行 XTAL 调整。

DA14531 常见问题解答

Revision History

Revision	Date	Description
1.1	24-Mar-2021	Added new FAQs and updated the links to support website.
1.0	18-Jan-2020	Initial version.

DA14531 常见问题解答

Status Definitions

Status	Definition
DRAFT	The content of this document is under review and subject to formal approval, which may result in modifications or additions.
APPROVED or unmarked	The content of this document has been approved for publication.

Disclaimer

Unless otherwise agreed in writing, the Dialog Semiconductor products (and any associated software) referred to in this document are not designed, authorized or warranted to be suitable for use in life support, life-critical or safety-critical systems or equipment, nor in applications where failure or malfunction of a Dialog Semiconductor product (or associated software) can reasonably be expected to result in personal injury, death or severe property or environmental damage. Dialog Semiconductor and its suppliers accept no liability for inclusion and/or use of Dialog Semiconductor products (and any associated software) in such equipment or applications and therefore such inclusion and/or use is at the customer's own risk.

Information in this document is believed to be accurate and reliable. However, Dialog Semiconductor does not give any representations or warranties, express or implied, as to the accuracy or completeness of such information. Dialog Semiconductor furthermore takes no responsibility whatsoever for the content in this document if provided by any information source outside of Dialog Semiconductor.

Dialog Semiconductor reserves the right to change without notice the information published in this document, including, without limitation, the specification and the design of the related semiconductor products, software and applications. Notwithstanding the foregoing, for any automotive grade version of the device, Dialog Semiconductor reserves the right to change the information published in this document, including, without limitation, the specification and the design of the related semiconductor products, software and applications, in accordance with its standard automotive change notification process.

Applications, software, and semiconductor products described in this document are for illustrative purposes only. Dialog Semiconductor makes no representation or warranty that such applications, software and semiconductor products will be suitable for the specified use without further testing or modification. Unless otherwise agreed in writing, such testing or modification is the sole responsibility of the customer and Dialog Semiconductor excludes all liability in this respect.

Nothing in this document may be construed as a license for customer to use the Dialog Semiconductor products, software and applications referred to in this document. Such license must be separately sought by customer with Dialog Semiconductor.

All use of Dialog Semiconductor products, software and applications referred to in this document is subject to Dialog Semiconductor's [Standard Terms and Conditions of Sale](#), available on the company website (www.dialog-semiconductor.com) unless otherwise stated.

Dialog, Dialog Semiconductor and the Dialog logo are trademarks of Dialog Semiconductor Plc or its subsidiaries. All other product or service names and marks are the property of their respective owners.

© 2021 Dialog Semiconductor. All rights reserved.

RoHS Compliance

Dialog Semiconductor's suppliers certify that its products are in compliance with the requirements of Directive 2011/65/EU of the European Parliament on the restriction of the use of certain hazardous substances in electrical and electronic equipment. RoHS certificates from our suppliers are available on request.

Contacting Dialog Semiconductor

United Kingdom (Headquarters)

Dialog Semiconductor (UK) LTD
Phone: +44 1793 757700

Germany

Dialog Semiconductor GmbH
Phone: +49 7021 805-0

The Netherlands

Dialog Semiconductor B.V.
Phone: +31 73 640 8822

Email:

enquiry@diasemi.com

North America

Dialog Semiconductor Inc.
Phone: +1 408 845 8500

Japan

Dialog Semiconductor K. K.
Phone: +81 3 5769 5100

Taiwan

Dialog Semiconductor Taiwan
Phone: +886 281 786 222

Web site:

www.dialog-semiconductor.com

Hong Kong

Dialog Semiconductor Hong Kong
Phone: +852 2607 4271

Korea

Dialog Semiconductor Korea
Phone: +82 2 3469 8200

China (Shenzhen)

Dialog Semiconductor China
Phone: +86 755 2981 3669

China (Shanghai)

Dialog Semiconductor China
Phone: +86 21 5424 9058