

# Target Board Kit S5D3 (TB-S5D3)

ユーザーズマニュアル  
(参考資料)

Renesas Synergy™ プラットフォーム

Synergy 開発環境

Kits : TB-S5D3 v1.0

本資料は英語版を翻訳した参考資料です。内容に相違がある場合には英語版を優先します。資料によっては英語版のバージョンが更新され、内容が変わっている場合があります。日本語版は参考用としてご使用のうえ、最新および正式な内容については英語版のドキュメントをご参照ください。

資料番号 R12UM0032EU0101、リビジョン Rev.1.01、発行日 2019 年 2 月 8 日の翻訳版です。

# 参考資料

## ご注意書き

1. 本資料に記載された回路、ソフトウェアおよびこれらに関連する情報は、半導体製品の動作例、応用例を説明するものです。お客様の機器・システムの設計において、回路、ソフトウェアおよびこれらに関連する情報を使用する場合には、お客様の責任において行ってください。これらの使用に起因して生じた損害（お客様または第三者いずれに生じた損害も含まれます。以下同じです。）に関し、当社は、一切その責任を負いません。
  2. 当社製品、本資料に記載された製品データ、図、表、プログラム、アルゴリズム、応用回路例等の情報の使用に起因して発生した第三者の特許権、著作権その他の知的財産権に対する侵害またはこれらに関する紛争について、当社は、何らの保証を行うものではなく、また責任を負うものではありません。
  3. 当社は、本資料に基づき当社または第三者の特許権、著作権その他の知的財産権を何ら許諾するものではありません。
  4. 当社製品を、全部または一部を問わず、改造、改変、複製、リバースエンジニアリング、その他、不適切に使用しないでください。かかる改造、改変、複製、リバースエンジニアリング等により生じた損害に関し、当社は、一切その責任を負いません。
  5. 当社は、当社製品の品質水準を「標準水準」および「高品質水準」に分類しており、各品質水準は、以下に示す用途に製品が使用されることを意図しております。  
標準水準： コンピュータ、OA 機器、通信機器、計測機器、AV 機器、家電、工作機械、パーソナル機器、産業用ロボット等  
高品質水準： 輸送機器（自動車、電車、船舶等）、交通制御（信号）、大規模通信機器、金融端末基幹システム、各種安全制御装置等  
当社製品は、データシート等により高信頼性、Harsh environment 向け製品と定義しているものを除き、直接生命・身体に危害を及ぼす可能性のある機器・システム（生命維持装置、人体に埋め込み使用するもの等）、もしくは多大な物的損害を発生させるおそれのある機器・システム（宇宙機器と、海底中継器、原子力制御システム、航空機制御システム、プラント基幹システム、軍事機器等）に使用されることを意図しておらず、これらの用途に使用することは想定していません。たとえ、当社が想定していない用途に当社製品を使用したことにより損害が生じても、当社は一切その責任を負いません。
  6. 当社製品をご使用の際は、最新の製品情報（データシート、ユーザーズマニュアル、アプリケーションノート、信頼性ハンドブックに記載の「半導体デバイスの使用上の一般的な注意事項」等）をご確認の上、当社が指定する最大定格、動作電源電圧範囲、放熱特性、実装条件その他指定条件の範囲内でご使用ください。指定条件の範囲を超えて当社製品をご使用された場合の故障、誤動作の不具合および事故につきましては、当社は、一切その責任を負いません。
  7. 当社は、当社製品の品質および信頼性の向上に努めていますが、半導体製品はある確率で故障が発生したり、使用条件によっては誤動作したりする場合があります。また、当社製品は、データシート等において高信頼性、Harsh environment 向け製品と定義しているものを除き、耐放射線設計を行っていません。仮に当社製品の故障または誤動作が生じた場合であっても、人身事故、火災事故その他社会的損害等を生じさせないよう、お客様の責任において、冗長設計、延焼対策設計、誤動作防止設計等の安全設計およびエージング処理等、お客様の機器・システムとしての出荷保証を行ってください。特に、マイコンソフトウェアは、単独での検証は困難なため、お客様の機器・システムとしての安全検証をお客様の責任で行ってください。
  8. 当社製品の環境適合性等の詳細につきましては、製品個別に必ず当社営業窓口までお問合せください。ご使用に際しては、特定の物質の含有・使用を規制する RoHS 指令等、適用される環境関連法令を十分調査のうえ、かかる法令に適合するようご使用ください。かかる法令を遵守しないことにより生じた損害に関して、当社は、一切その責任を負いません。
  9. 当社製品および技術を国内外の法令および規則により製造・使用・販売を禁止されている機器・システムに使用することはできません。当社製品および技術を輸出、販売または移転等する場合は、「外国為替及び外国貿易法」その他日本国および適用される外国の輸出管理関連法規を遵守し、それらの定めるところに従い必要な手続きを行ってください。
  10. お客様が当社製品を第三者に転売等される場合には、事前に当該第三者に対して、本ご注意書き記載の諸条件を通知する責任を負うものといたします。
  11. 本資料の全部または一部を当社の文書による事前の承諾を得ることなく転載または複製することを禁じます。
  12. 本資料に記載されている内容または当社製品についてご不明な点がございましたら、当社の営業担当者までお問合せください。
- 注 1. 本資料において使用されている「当社」とは、ルネサス エレクトロニクス株式会社およびルネサス エレクトロニクス株式会社が直接的、間接的に支配する会社をいいます。
- 注 2. 本資料において使用されている「当社製品」とは、注 1 において定義された当社の開発、製造製品をいいます。

(Rev.4.0-1 2017.11)

## 本社所在地

〒135-0061 東京都江東区豊洲 3-2-24（豊洲フォレシア）

[www.renesas.com](http://www.renesas.com)

## お問合せ窓口

弊社の製品や技術、ドキュメントの最新情報、最寄の営業お問合せ窓口に関する情報などは、弊社ウェブサイトをご覧ください。

[www.renesas.com/contact/](http://www.renesas.com/contact/)

## 商標について

ルネサスおよびルネサスロゴはルネサス エレクトロニクス株式会社の商標です。すべての商標および登録商標は、それぞれの所有者に帰属します。

# 参考資料

## 免責事項

Renesas Synergy™ Target Board Kit S5D3 (TB-S5D3) を使用することにより、お客様は下記条件に同意されたものとみなされます。下記条件は、<https://www.renesas.com/en-us/legal/disclaimer.html>に記載されている弊社の一般利用条件に追加されるものであり、下記条件と一般利用条件との間に不一致がある場合は下記条件が優先します。

TB-S5D3に瑕疵がないとは保証されません。TB-S5D3の結果とパフォーマンスに関する全リスクはお客様が負います。TB-S5D3は、明示的または黙示的を問わず、一切の保証を伴わずに「現状のまま」で弊社により提供されます。当該保証にはTB-S5D3に関する十分な品質、特定目的への適合性、権限および知的財産権の非侵害についての黙示の保証が含まれますが、これらに限られません。弊社は、かかる一切の保証を明示的に否認します。

弊社は、TB-S5D3を完成品と考えていません。したがって、TB-S5D3はリサイクル (WEEE)、CE、UL、制限物質 (RoHS)、FCC、FEE、電磁環境適合性の規制など、完成品に適用される一部の要件にまだ準拠していない場合があります。弊社または関連会社は、逸失利益、データの損失、契約機会の損失、取引上の損失、評判や信用の棄損、経済的損失、再プログラミングやリコールに伴う費用については（前述の損失が直接的であるか間接的であるかを問わず）一切責任を負いません。また、弊社または関連会社は、TB-S5D3の使用に起因または関連して生じるその他の特別、付随的、結果的損害についても、直接的であるか間接的であるかを問わず、弊社またはその関連会社が当該損害の可能性を指摘されていた場合でも、一切責任を負いません。

弊社は本書に記載されている情報を合理的な注意を払って作成していますが、当該情報に誤りがないことを保証するものではありません。また、弊社は本書に記載されている他のベンダーにより示された部品番号のすべての適用やパラメータが正確に一致していることを保証するものでもありません。本書で提供される情報は、弊社製品の使用を可能にするのみを目的としています。本書により、または弊社製品と関連して、知的財産権に対する明示または黙示のライセンスが許諾されることはありません。弊社は、製品の仕様および説明を予告なしに随時変更する権利を留保します。本書に記載されている情報の誤りまたは欠落に起因する損害がお客様に生じた場合においても弊社は一切その責任を負いません。弊社は、他社のウェブサイトに記載されている情報の正確性については検証できず、一切責任を負いません。

## 注意事項

TB-S5D3は、周囲温度および湿度を制御された実験室の環境でのみ使用されることを前提としています。本製品と高感度機器間には安全な距離を置いてください。実験室、教室、研究エリアもしくは同種のエリア以外での使用は、EMC指令の保護要件への準拠を無効にし、起訴される可能性があります。本製品は、RFエネルギーを生成・使用し、また放出可能で、無線通信に有害な干渉を起こす可能性があります。しかしながら、特定の実装環境で干渉が起これないという保証はありません。本装置をオンオフすることにより無線やテレビ受信に有害な干渉を及ぼしていると判断される場合は、下記の対策を講じて干渉を補正してください。

- ・ 附属のケーブルが装置をまたがらないようにする
- ・ 受信アンテナの方向を変える
- ・ 装置とレシーバをさらに離す
- ・ 装置を接続するコンセントをレシーバが接続してあるコンセントとは異なる回路のコンセントにする
- ・ 使用していないときは装置の出力を下げる
- ・ 販売店もしくは経験豊富な無線/TV技術者に相談する

注：可能なかぎりシールドインタフェースケーブルを使用してください。

本製品はEMC事象の影響を受ける可能性があります。影響を軽減するために、下記の対策をとってください。

- ・ 製品使用中は製品の10メートル以内で携帯電話を使用しない
- ・ 装置取扱時にはESDに関する注意事項を順守する

TB-S5D3は、最終製品の理想的なリファレンス設計を表すものではなく、最終製品の規制基準を満足するものでもありません。

Renesas Synergy™プラットフォーム

**Target Board Kit S5D3 (TB-S5D3)**

目次

1. 概要 .....	3
2. 製品構成 .....	6
3. TB-S5D3 で組み込みアプリケーションの開発をする .....	7
4. TB-S5D3 ターゲットボードの仕様 .....	8
4.1 ジャンパーと DIP スイッチの設定 .....	8
4.1.1 はんだジャンパー .....	8
4.1.2 ボードの初期設定 .....	8
5. ボードレイアウト .....	10
5.1 ブロック図 .....	10
5.2 電源供給 .....	10
5.2.1 電源供給のオプション .....	10
5.2.2 電源オン時の動作 .....	12
5.2.3 バッテリ電源の設定 .....	13
5.2.4 電流の測定 .....	13
5.3 主なコンポーネント .....	14
5.4 コネクティビティ .....	15
5.4.1 デバイス USB .....	15
5.4.2 デバッグ USB .....	16
5.4.3 JTAG/SWD .....	17
5.4.4 LED .....	18
5.4.5 スイッチ .....	18
5.4.6 PMOD A .....	20
5.4.7 PMOD B .....	20
5.4.8 ユーザー静電容量式タッチボタン .....	21
5.5 ターゲットボードのピンヘッダ .....	22
5.5.1 ピンヘッダ J1 .....	24
5.5.2 ピンヘッダ J2 .....	25
5.5.3 ピンヘッダ J3 .....	26
5.5.4 ピンヘッダ J4 .....	27
5.6 追加機能 .....	28
5.6.1 リファレンス電圧 VREF および VREF0 .....	28
5.6.2 アナログ電圧 AVCC0/AVSS0 .....	28
5.6.3 オンボードのクロック水晶発振子 .....	28

# 参考資料

---

5.6.4	ユーザーポテンシオメータ .....	29
5.6.5	ブート設定.....	30
5.6.6	各種信号 .....	30
6.	回路図.....	32
7.	設計図面 .....	36
8.	認証 .....	37
	改訂記録.....	39

## 1. 概要

TB-S5D3 は、Renesas Synergy™ S5D3 マイクロコントローラ (MCU) グループを使用したアプリケーション開発用キットです。ファームウェアの初期開発や S5D3 MCU グループの評価を開始できるように設計されています。

### Renesas Synergy S5D3 MCU グループ

- R7FS5D37A3A01CFP
- 100 ピン LQFP パッケージ
- 120 MHz Arm® Cortex®-M4 コア、浮動小数点ユニット (FPU) 内蔵
- 256 KB SRAM
- 512 KB コードフラッシュメモリ
- 8 KB データフラッシュメモリ

### コネクティビティ

- メイン MCU 用デバイス USB コネクタ
- S5D3 MCU のデバッグおよびプログラミング用 SEGGER J-Link® オンボードインタフェース
- 外部デバッグおよびプログラマ接続用の 10 ピン JTAG/SWD インタフェース (オプション)
- 2 つの PMOD コネクタ  
PMOD 準拠の周辺プラグインモジュールの使用により迅速な試作が可能
- メイン MCU 用の電源や信号をモニタできるピンヘッダ

### マルチクロックソース

- メイン MCU の水晶発振子による高精度な 12,000 MHz、32,768 Hz の外部リファレンスクロック
- メイン MCU 内蔵のオンチップオシレータ

### MCU リセットプッシュボタンスイッチ

### MCU ブート設定ジャンパー

### 汎用 I/O ポート

- メイン MCU 電流測定用ジャンパー
- 選択した MCU 信号の設定およびアクセス用はんだジャンパー (PCB 裏面)

### 動作電圧

- デバッグ USB 経由の外部 5 V 電源がオンボードパワーレギュレータに入力され、そこからターゲットボードのロジックとインタフェースに電力が供給されます。また、ターゲットボードの他の場所からの 5 V または 3.3 V の電力供給も可能です。

### その他の機能

- 電力および J-Link® インタフェースの接続状況を示す二色 LED
- メイン MCU ファームウェアが制御する赤色ユーザー LED
- ユーザープッシュボタンスイッチ、ユーザー静電容量式タッチボタンセンサ、オプションのユーザーポテンシオメータはすべてメイン MCU により制御



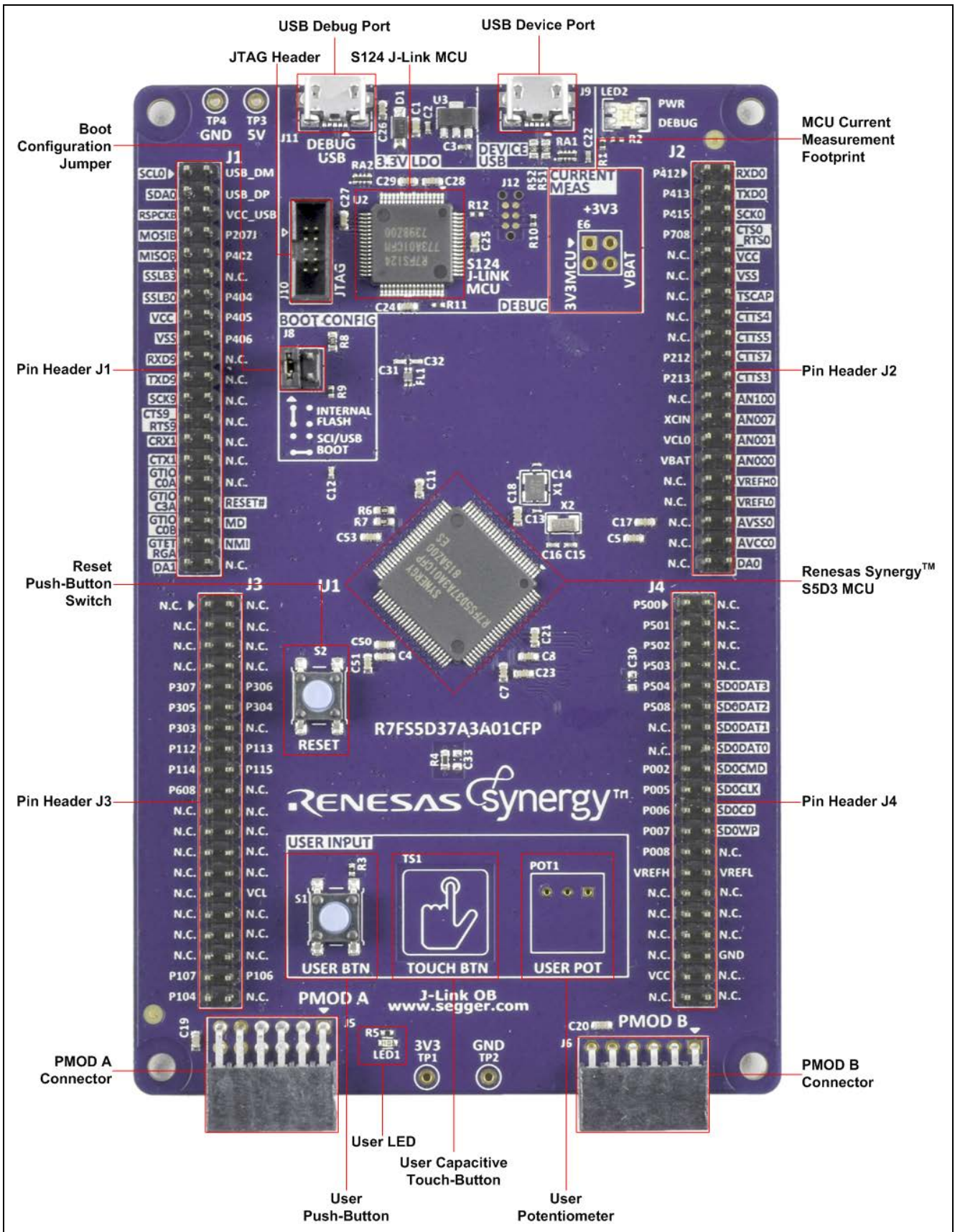


図 1 メインボード (上面)

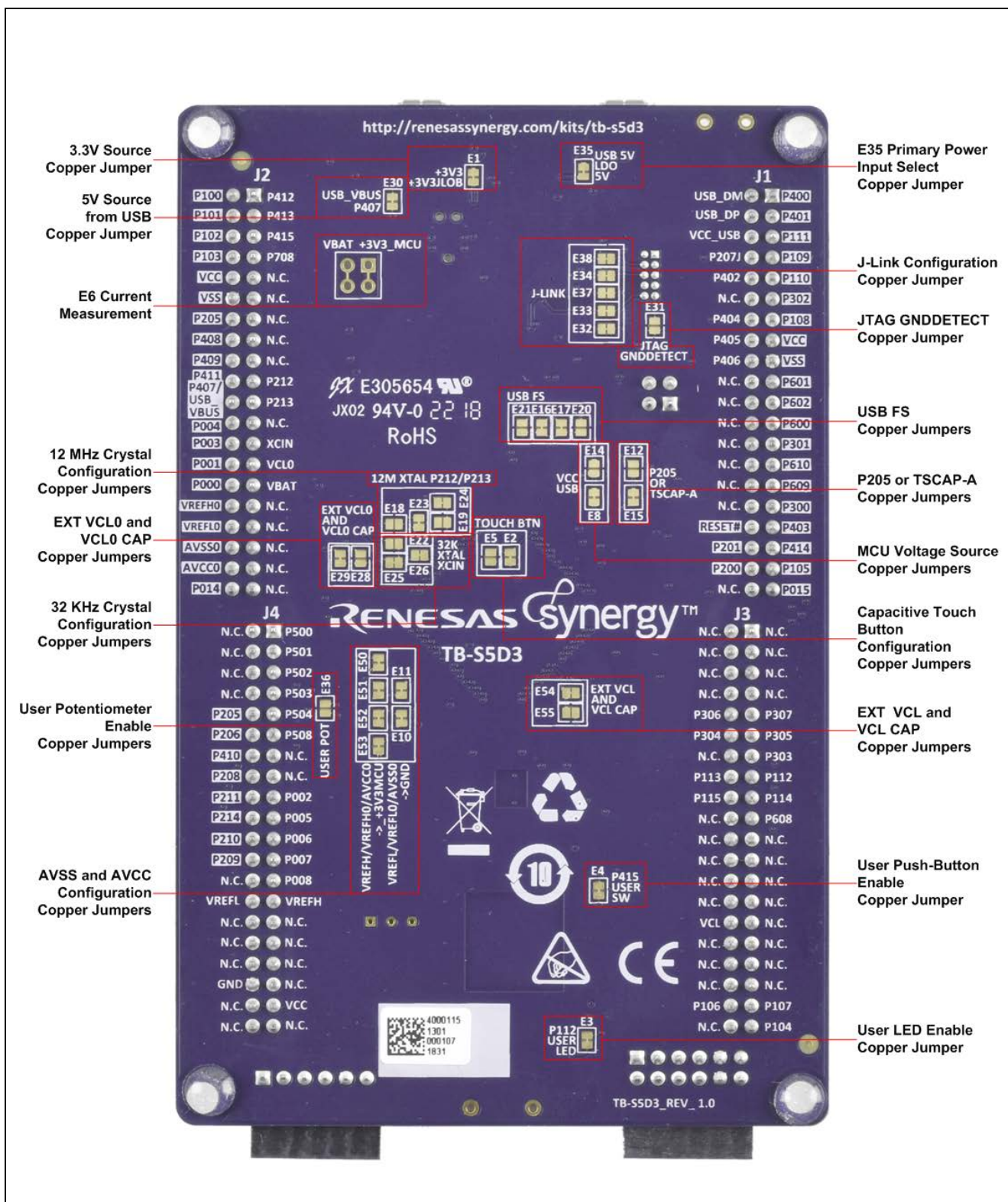


図2 メインボード (裏面)



### 2. 製品構成

TB-S5D3 は以下の部品で構成されています。

- TB-S5D3 ターゲットボード
- USB Type A - Micro-B 変換ケーブル

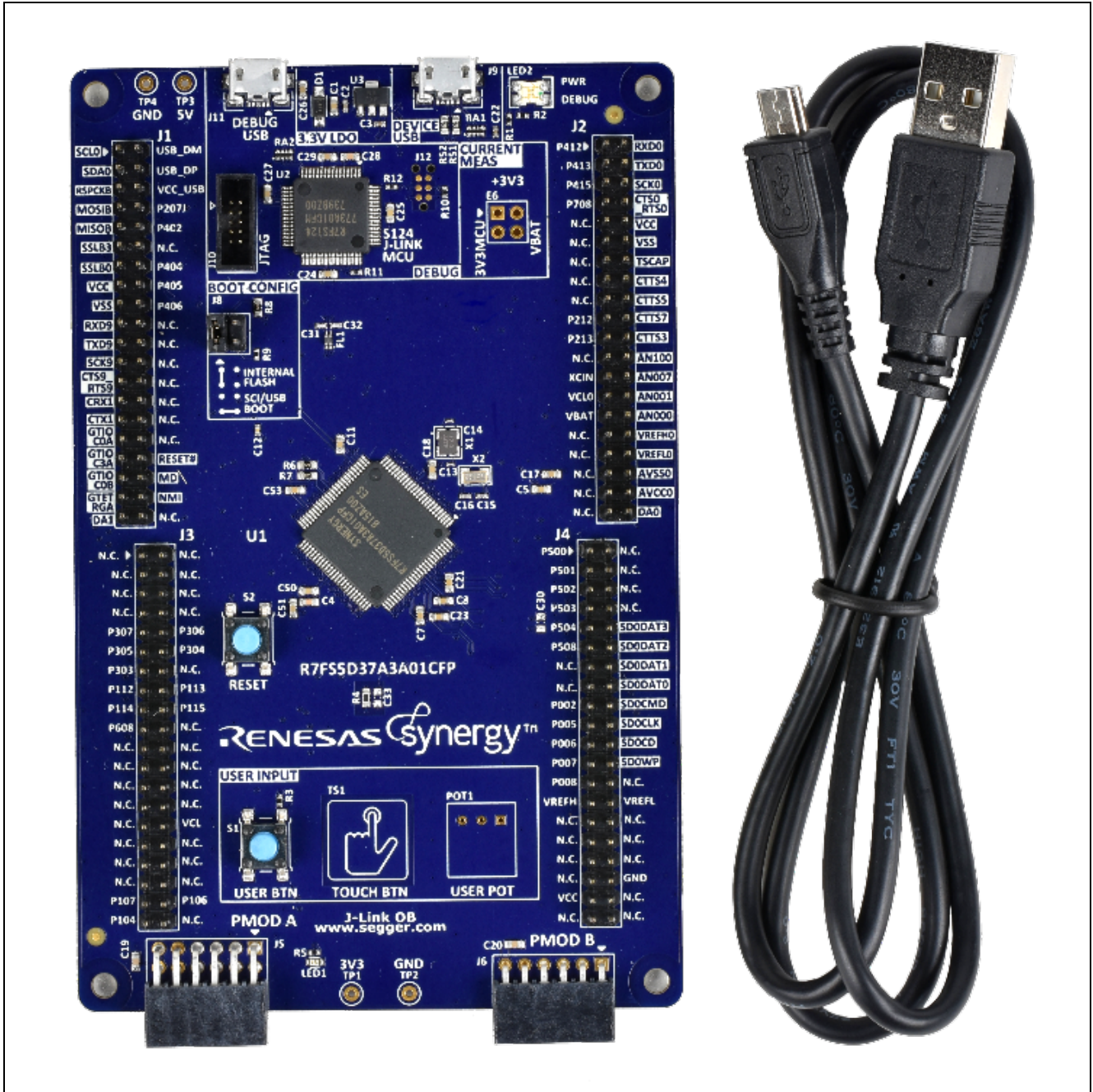


図 3 TB-S5D3 の製品構成

## 3. TB-S5D3 で組み込みアプリケーションの開発をする

TB-S5D3 を使用して組み込みアプリケーションを開発する前に、Synergy Software Package (SSP) および開発ツールのインストールが必要です。

### (1) My Renesas のユーザー登録 (My Renesas のアカウントを持っていない場合)

ソフトウェアや開発ツール、サンプルコードのダウンロードには My Renesas のアカウントが必要です。もし、まだ My Renesas のアカウントをお持ちでない場合には、ウェブサイト ([www.update.renesas.com/SSO/login](http://www.update.renesas.com/SSO/login)) にアクセスしてユーザー登録をしてください。

### (2) Synergy Software Package (SSP) ・開発ツールのダウンロードとインストール

SSP、J-Link® USB ドライバー、および開発をサポートするツールを、Renesas Synergy のウェブサイトでダウンロードできます。

#### A. IAR プラットフォームインストーラー

SSP および IAR Embedded Workbench® for Renesas Synergy™ IDE (IAR EW for Synergy) を IAR コンパイラ・J-Link® USB ドライバーとともにインストールできます。詳細については、IAR EW for Synergy のウェブサイト ([www.renesas.com/synergy/ewsynergy](http://www.renesas.com/synergy/ewsynergy)) をご覧ください。

#### B. e² studio プラットフォームインストーラー

SSP および e² studio for Synergy IDE を IAR コンパイラ・J-Link® USB ドライバーとともにインストールできます。詳細については、開発ツールのウェブサイト ([www.renesas.com/synergy/e2studio](http://www.renesas.com/synergy/e2studio)) をご覧ください。

注 TB-S5D3 は J-Link® オンボード (OB) デバッグインターフェースを使用します。J-Link® ドライバーは、デバッグ時にホスト PC と TB-S5D3 を接続するのに必要ですが、TB-S5D3 にプログラム済みのソフトウェア「Out-of-Box (OoB) デモ (Blinky) アプリケーション」を立ち上げるためには必要ありません。詳細については、TB-S5D3 クイックスタートガイドを参照してください。

### (3) TB-S5D3 用に公開しているサンプルコードを探す

弊社は、S5D3 MCU グループに搭載している機能やそのパフォーマンスを引き出す様々なサンプルコードをウェブサイトで公開・提供しています。TB-S5D3 用に公開しているサンプルコードについては、TB-S5D3 のウェブサイト ([www.renesas.com/synergy/tb-s5d3](http://www.renesas.com/synergy/tb-s5d3)) をご覧ください。

- 注 1. ウェブサイトからダウンロードできるすべてのサンプルコードのフォルダには、プロジェクトファイル、関連するアプリケーションノート、およびサンプルコードをインポートする手順を説明したファイルまたはドキュメントが同梱されています。
- 注 2. ウェブサイトからお客様の PC にサンプルコードをダウンロードする際、TB-S5D3 にダウンロードする前に、前述した 2 つのツールチェーンのいずれか 1 つを使用して、プロジェクトをビルドしてください。

## 4. TB-S5D3 ターゲットボードの仕様

### 4.1 ジャンパーと DIP スイッチの設定

#### 4.1.1 はんだジャンパー

はんだジャンパーには、はんだジャンパー（ショート）およびはんだジャンパー（オープン）の2種類があります。

はんだジャンパー（ショート）は、細い銅のトレースで接続されたパッドです。はんだジャンパー（ショート）は、シルクスクリーンのプリントされた四角い線で囲まれています。パッドを絶縁するには、隣り合う各パッド間のトレースをカットした後に、機械的に、もしくは熱を使ってトレース部に残った銅箔を取り除いてください。エッチングされた銅のトレースを取り除くと、はんだジャンパー（ショート）はそれ以降、はんだジャンパー（オープン）になります。

はんだジャンパー（オープン）は2つの絶縁されたパッドで構成され、次の3つの方法のいずれかで接合することができます。

- 両方のパッドにはんだ付けを行い、それぞれのパッド上に隆起部分を作ります。この両パッド上の隆起に、はんだごてを渡すように接触して両方のパッドを接合させます。
- 2つのパッドに横切るように細いワイヤーを置き、はんだ付けをすることができます。
- 0805、0603、0402のいずれかのサイズのSMT抵抗器を2つのパッドに配置し、はんだ付けをすることができます。0Ωの抵抗のショートにより、パッドを接合します。

はんだジャンパー（ショート）は、パッド間の絶縁領域の横に切れ目のあるシルクスクリーンのプリントされた四角い線で囲まれています。

パッド間に電氣的接続がある場合（はんだジャンパー（ショート）の初期設定）は、はんだジャンパーの接続はクローズしているとみなされます。パッド間に電氣的接続のない場合（はんだジャンパー（オープン）の初期設定）は、接続はオープンとみなされます。

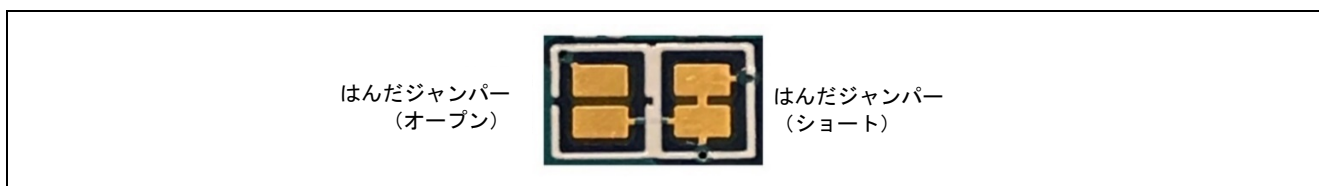


図 4 はんだジャンパー

#### 4.1.2 ボードの初期設定

以下の表は、TB-S5D3 の各ジャンパーの初期設定を示しています。ここには、従来のピンジャンパー（Jx 表示）とはんだジャンパー（Ex 表示）が含まれます。

各ジャンパーの回路グループはボード回路図に表示されています（「6. 回路図」を参照してください）。記載された大部分のジャンパーの機能詳細は、「5.4 コネクティビティ」および「5.6 追加機能」を参照してください。

表 1 ジャンパー初期設定

位置	回路グループ	初期設定 (オープン/クローズ)	機能
J8	MCU モード設定	ピン 1~2 上をジャンパー	MCU モードを内蔵フラッシュからブートするように設定
E18	12 MHz 水晶発振子	オープン	MCU の P213 をピンヘッダに接続
E19		オープン	MCU の P212 をピンヘッダに接続
E23		クローズ	12.000 MHz 水晶発振子を MCU の P213 に接続
E24		クローズ	12.000 MHz 水晶発振子を MCU の P212 に接続

# 参考資料

位置	回路グループ	初期設定 (オープン/クローズ)	機能
E1	3.3V リニアレギュレータ	クローズ	交流 3.3 V ソース (+3V3JLOB)
E22	32.768 kHz 水晶発振子	オープン	MCU の XCIN をピンヘッダに接続
E25		クローズ	32.768 kHz 水晶発振子を MCU の XCIN に接続
E26		クローズ	32.768 kHz 水晶発振子を MCU の XCOU に接続
E10	AVCC0/AVSS0	クローズ	MCU の AVCC0 を +3V3MCU に接続
E11		クローズ	MCU の AVSS0 をグランドに接続
E2	静電容量式タッチボタン	クローズ	静電容量式タッチボタンの有効化/無効化
E5		オープン	MCU の P207 をピンヘッダに接続
E28	EXT VCL および	オープン	VCL0 を MCU に接続
E29	VCL CAP	クローズ	MCU の VCL0 をコンデンサに接続
E32	J-Link®	クローズ	S124 MCU を J-Link®信号 JLED に接続
E33		クローズ	S124 MCU を J-Link®信号 RESET# に接続
E34		クローズ	S124 MCU を J-Link®信号 DO/(SWO) P109 に接続
E37		クローズ	S124 MCU を J-Link®信号 P108/SWDIO に接続
E38		クローズ	S124 MCU を J-Link®信号 P300/SWCLK に接続
E35		J-Link® OB USB	クローズ
E31	JTAG コネクタ	オープン	JTAG グランド検出。JTAG コネクタピン 9 をグランドに接続。
E14	LDO および VCC USB	オープン	VCC_USB を MCU の VCC_USB に接続
E8		クローズ	+3V3MCU を MCU の VCC_USB に接続
E12	P205 または TSCAP-A	オープン	MCU の P205 をピンヘッダに接続
E15		クローズ	MCU の P205 を TSCAP-A に接続
E30	USB デバイスインタフェース	クローズ	デバイス USB 5 V 入力を MCU の P407 に接続
E16	USB FS	クローズ	MCU の P915/USB_DM を USB_N 信号に接続
E17		クローズ	MCU の P914/USB_DP を USB_P 信号に接続
E20		オープン	MCU の P914/USB_DP を USBPH_P 信号に接続
E21		オープン	MCU の P915/USB_DM を USBPH_N 信号に接続
E3		ユーザーLED	クローズ
E36	ユーザーポテンショメータ	オープン	ユーザーポテンショメータ LED の有効化/無効化
E4	ユーザープッシュボタン	クローズ	ユーザープッシュボタンスイッチの有効化/無効化
E6	VBAT +3V3_MCU	クローズ	デュアルジャンパー ピン 1-ピン 3 は +3V3 を +3V3MCU に接続。 ピン 2-ピン 4 は +3V3 を VBAT に接続。
E54	VCL	クローズ	MCU の VCL をコンデンサに接続
E55		オープン	MCU の VCL をピンヘッダに接続
E52	VREFH/VREFL	クローズ	MCU の VREFH を +3V3MCU に接続
E53		クローズ	MCU の VREFL をグランドに接続
E50	VREFH0/VREFL0	クローズ	MCU の VREFH0 を +3V3MCU に接続
E51		クローズ	MCU の VREFL0 をグランドに接続



## 5. ボードレイアウト

### 5.1 ブロック図

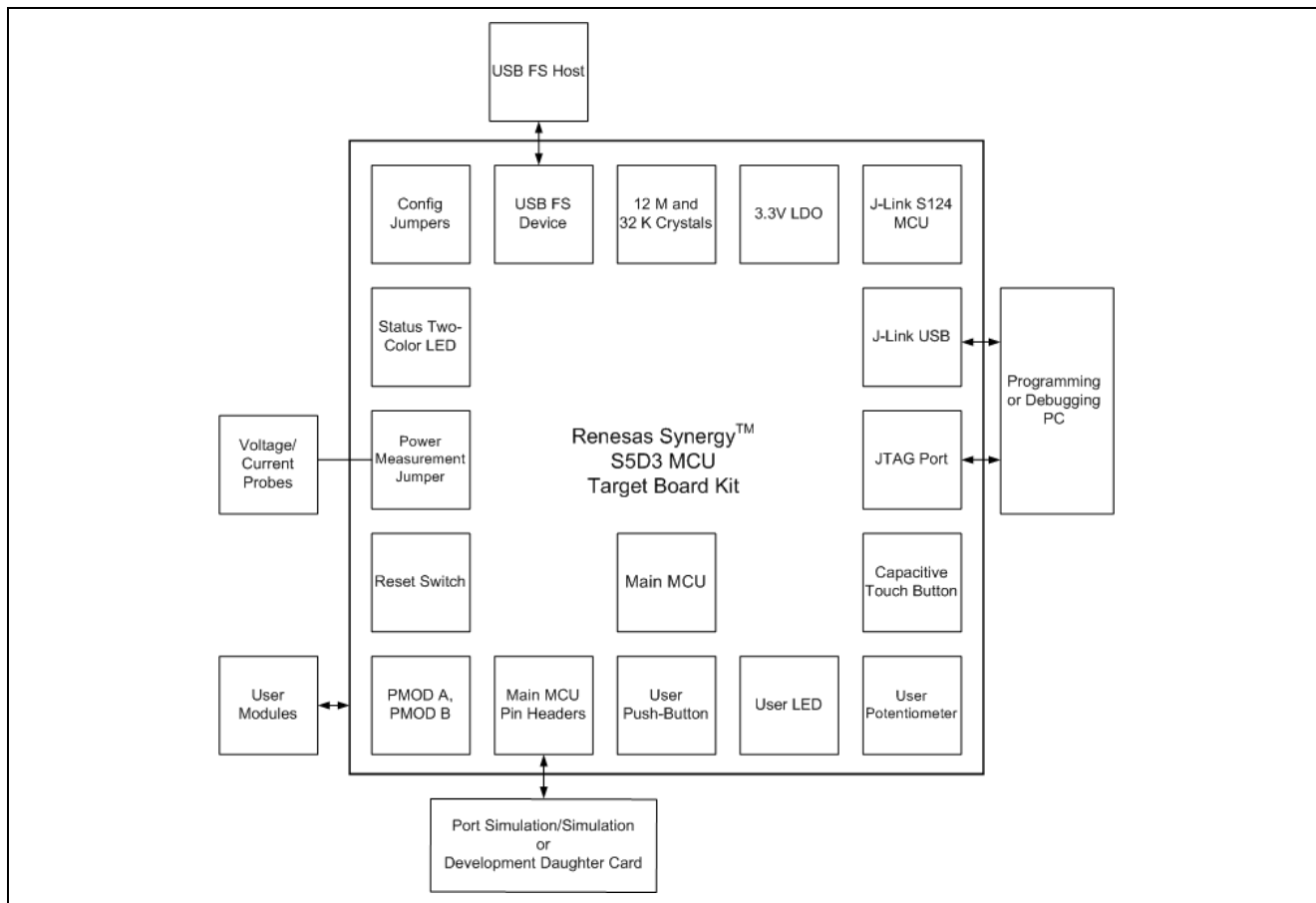


図 5 TB-S5D3 のブロック図

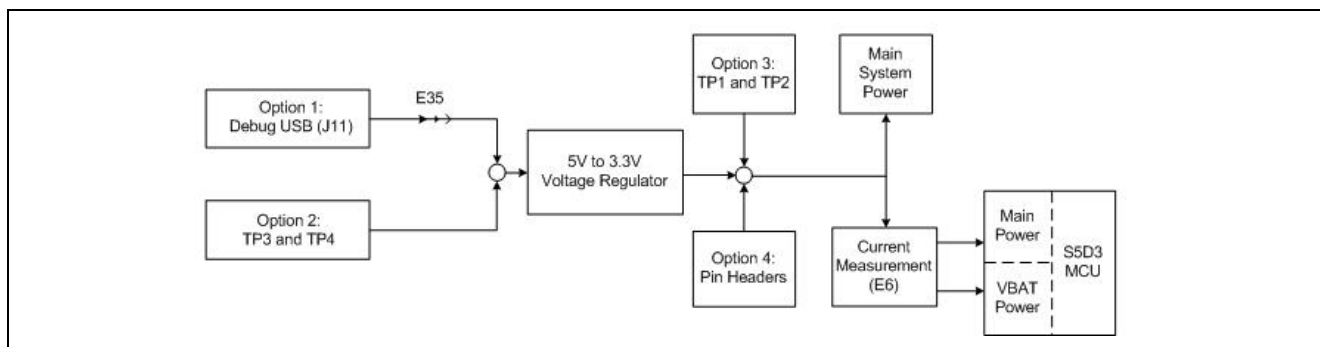
### 5.2 電源供給

TB-S5D3 は 3.3 V で動作するように設計されています。そのため、5 V PMOD デバイスと TB-S5D3 を合わせて使用できません。ただし、それぞれ別の電源電圧を使用している場合はその限りではありません。

接続されているすべての回路に LDO レギュレータから流れる電流の合計値は、使用される 5 V 電源によって異なりますが 600 mA 以下です。

#### 5.2.1 電源供給のオプション

TB-S5D3 の電源供給にはいくつかの方法があります





## 5.2.1.1 オプション1：デバッグ USB（初期設定）

初期設定では、5 V の外部電源が、外部 USB ホストからボード上面の USB デバッグコネクタ（DEBUG USB ラベル付き）に供給されます。低電圧変換レギュレータ（LDO）が 5 V の信号を 3.3 V に変換し、MCU および接続されているデバイスに電源を供給します。

はんだジャンパー-E35 は、LDO レギュレータへの主電源の入力元を選択します。初期設定ではデバッグ USB コネクタ経由で電源を供給するように設定されています。はんだジャンパー-E35 はこの設定向けにクローズされています。



## 5.2.1.2 オプション2：テストポイント TP3 および TP4

TB-S5D3 は、TP3（正入力）と TP4（負入力）に 5 V 電源を取り付ける方法でも電源を供給できます。これらのテストポイントを使用してボードに電源を供給するには、はんだジャンパー-E35 を必ずオープンにしてください



オンボードの低電圧変換レギュレータ（「5.3 主なコンポーネント」を参照）には、+3.3 V ~ +5.5 V の入力電圧範囲と 600 mA の電流制限があります。TP3 および TP4 に接続する外部電源は必ずこの条件を満たしてください。



図6 ターゲットボード上のテストポイント TP3 および TP4

## 5.2.1.3 オプション3：テストポイント TP1 および TP2

TB-S5D3 は、TP1（正入力）と TP2（負入力）に 3.3 V 電源を取り付ける方法でも電源を供給できます。これらのテストポイントを使用してボードに電源を供給するには、はんだジャンパー-E35 をオープンにしてください。



これらのテストポイントは、S5D3 MCU、S124 J-Link® MCU、およびその他のオンボード回路に直接電圧を印加します。この方法で接続したすべての電圧が、必ず動作時の電源条件を満たすようにしてください。動作しているデバイスに動作範囲外の電源を使用すると、パフォーマンス低下またはボードの損傷を引き起こす可能性があります。

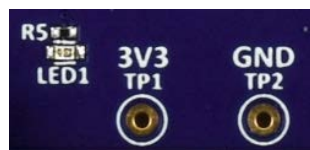


図7 ターゲットボード上のテストポイント TP1、TP2、および LED1

## 5.2.1.4 オプション4：ピンヘッダ

TB-S5D3は、ボード上の以下のピンヘッダを介した電源の供給も可能です

- J1 (ピン J1-15 は+3.3 V 用、ピン J1-17 はリターン用)
- J2 (ピン J2-10 は+3.3 V 用、ピン J2-12 はリターン用)
- J4 (ピン J4-37 は+3.3 V 用、ピン J4-36 はリターン用)

いずれの設定の場合も、はんだジャンパー E35 はオープンにしてください。



これらのピンヘッダは、S5D3 MCU、S124 J-Link® MCU、およびその他のオンボード回路に直接電圧を供給します。この方法で接続したすべての電圧が、動作時の電源条件を満たしていることを確認してください。動作しているデバイスに動作範囲外の電源を使用すると、パフォーマンス低下またはボードの損傷を引き起こす可能性があります

ピンヘッダの詳細な情報は「5.5 ターゲットボードのピンヘッダ」を参照してください

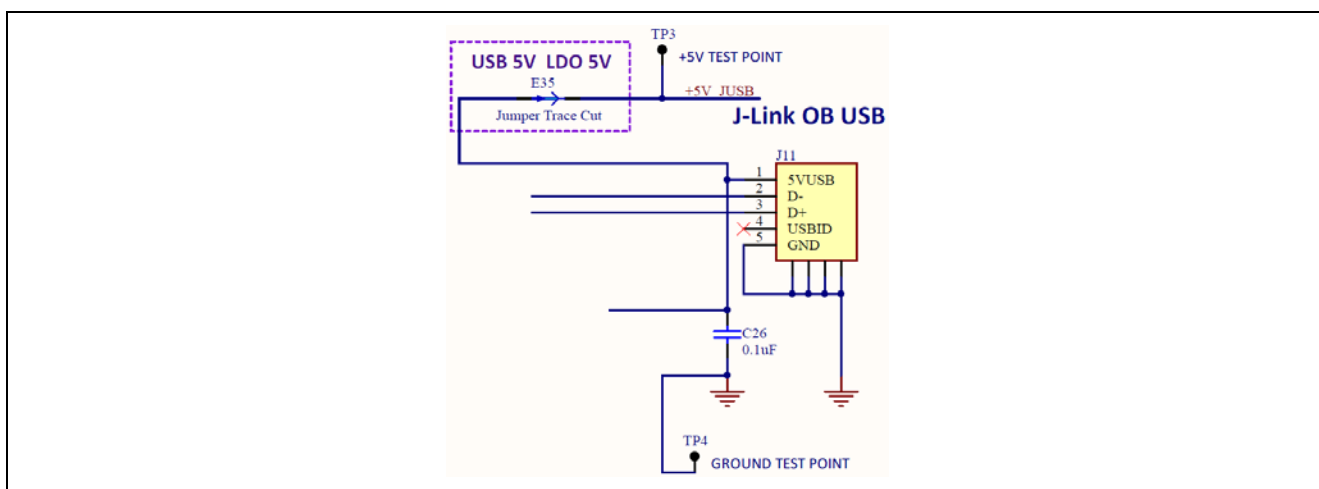


図 8 5V 電源入力回路

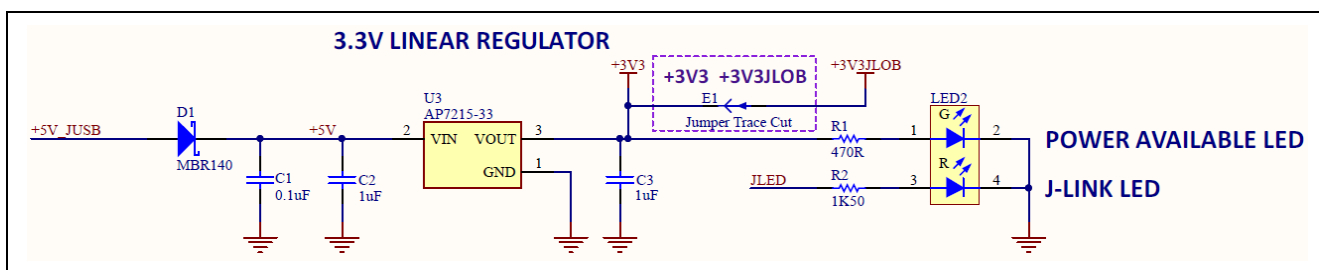


図 9 3.3 V 電源レギュレータ回路

## 5.2.2 電源オン時の動作

電源を入れると、デバイス USB コネクタ (LED2) の右側にある緑色の LED が点滅後に点灯します。同じ LED パッケージの赤色 LED は、ボード上の J-Link®オンボードデバッグインタフェースの状態を示すインジケータとして機能します。LED2 パッケージの両方の LED が点灯した場合、LED2 はオレンジ色に見えます。



図 10 ターゲットボード上の LED2 (上部)

## 5.2.3 バッテリ電源の設定

外部バッテリーは、最小の電圧および電流要件を満たしている場合に「5.2.1 電源供給のオプション」で説明されている方法に従って接続可能です。

また、他の主電源が TB-S5D3 から切断されたときに、MCU のリアルタイムクロック (RTC) を維持するため、ピンヘッダポジション J2-29 (J2-12 グラウンドリターン) の VBAT に外付けバッテリー電源を接続することができます。

## 5.2.4 電流の測定

2つのはんだジャンパー (ショート) で構成される E6 のパッド 1 とパッド 3 を使用して、+3V3 MCU の供給電流を測定することが可能です。トレースは初期設定で接続されていますが、電流測定を行うには、これらのトレースをカットしてください。トレースをカットする際には、トレースの下の PCB レイヤを損傷しないように注意してください。

S5D3 MCU が実際に消費する電流は、周囲温度、内部クロックの速度、入力電圧レベル、デバイスの動作状態など、多くの要因によって変化します。MCU が消費する実際の電流は、1 mA 未満から 40 mA に近くまで変化します。MCU の電気的特性の詳細については、「S5D3 ユーザーズマニュアル」を参照してください

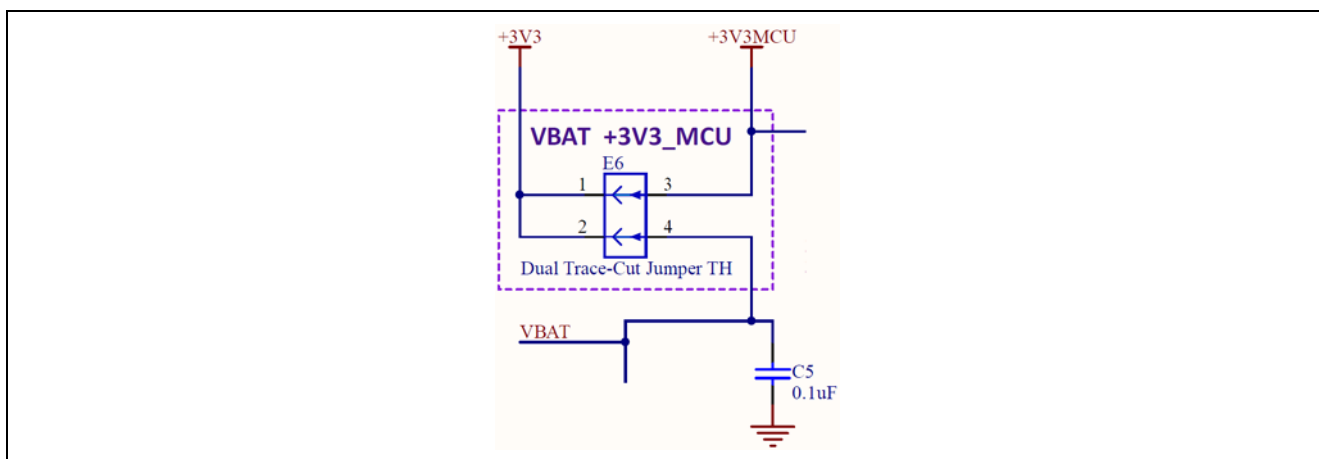


図 11 MCU 電流計測回路

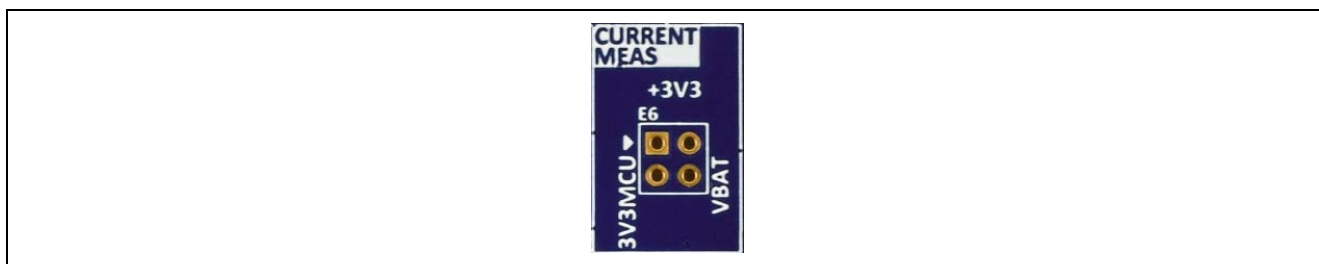


図 12 ターゲットボード上の E6 (上面)



図 13 ターゲットボード上の E6 (裏面)

短絡トレースをカットした後に、電流を測定するにはいくつかの方法があります。

- ピンを取り付けると、精密マルチメータまたはベンチメータの接続が可能になります。または、電流測定用シャント抵抗を取り付けると、オシロスコープまたはデータロガーの接続が可能になります。電流を測定しない場合でも、これによりジャンパー端子を短絡するためのショートリンクの取り付けおよび取り外しが容易になります。
- また、パッド 1 と 3 の間に +3V3 MCU 用、パッド 2 と 4 の間に VBAT 用の電流検出抵抗器を取り付ける方法もあります。この使用方法の場合には、高精度の NCF (Non Conductive Film) もしくは箔抵抗器 (Foil Resistor) の使用が推奨され、各抵抗器の値を注意深く検討する必要があります。たとえば、+3V3 MCU 向けに電圧が供給され、予想電流要求が 10 mA で、ユーザーが電流測定抵抗器全体で 10 mV の降下を測定する場合は、1.0 Ω の抵抗器を取り付ける必要があります。実際に選択する値は、ユーザーの特定の使用方法に対する MCU の動作条件、および使用する測定機器の感度に基づいている必要があります。

## 5.3 主なコンポーネント

### メイン MCU

- Renesas Synergy S5D3 MCU、部品番号 R7FS5D37A3A01CFP#AA0 (U1)

### J-Link® MCU

- Renesas Synergy S124 MCU、部品番号 R7FS124773A01CFM#AA0 (U2)

### USB コネクタ

- FCI 部品番号 10118192-0001LF (J9、J11)
  - Micro USB 2.0 メスコネクタ
  - メイン MCU および J-Link® MCU との通信

### プッシュボタン

- C&K 部品番号 PTS645SM43SMTR92 LFS (S1、S2)
  - 瞬時プッシュボタンスイッチ
  - システムリセットおよびユーザー定義の機能に使用

### LDO レギュレータ

- Diodes Inc. 部品番号 AP7215-33YG-13 (U3)
  - 低電圧変換アウトリニアレギュレータ
  - J-Link® USB 5 V 入力からシステム 3.3 V を生成

### PMOD A コネクタ

- Samtec 部品番号 SSW-106-02-F-D-RA (J5)
  - PMOD A 用 12 ピンライトアングルコネクタ

### PMOD B コネクタ

- Samtec 部品番号 SSW-106-02-FM-S-RA (J6)
  - PMOD B 用 6 ピンライトアングルコネクタ

### ピンヘッダ

- Sullins 部品番号 PRPC020DAAN-RC (J1、J2、J3、J4)
  - 40 ポジションピンヘッダ、2.54 mm ピッチ
  - 信号ブレークアウトおよびメイン MCU 信号へのアクセス用

## システム LED

- Dialight 部品番号 598-8610-207F (LED2)
  - 二色 LED (赤色/緑色)
  - 電源および J-Link®ステータスのシステムステータスインジケータ

## ユーザーLED

- Lite-On 部品番号 LTST-C191KRKT (LED1)
  - ユーザー定義
  - ユーザーが使用できる赤色 LED

## ユーザーポテンシオメータ

- Bourns 部品番号 3352T-1-1-3LF (POT1)
  - ユーザー定義
  - ユーザー環境に応じた可変抵抗を提供

## 5.4 コネクティビティ

このセクションでは、はんだジャンパーを使用した機能設定について説明します。はんだジャンパーの使用についての情報は、「4.1.1 はんだジャンパー」を参照してください。

### 5.4.1 デバイス USB

デバイス USB の Micro B 接続コネクタは、メイン MCU を FS 対応の外部 USB ホストに接続し、メイン MCU ファームウェアをテストし、使用するための通信を可能にします。ターゲットボードは、このコネクタ経由で電源供給を受けることはできません。デバイス USB インタフェースは、USB ホスト PC からの電源供給を検出できます。デバイス USB インタフェースへの USB ホスト電源は、ターゲットボードの 5 V 電源バスには接続されていません。

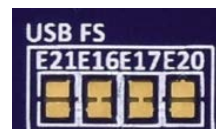


表 2 デバイス USB コネクタ (J9)

USB デバイスコネクタ		TB-S5D3
ピン	説明	信号/バス名
1	+5VDC で、検出電圧 2/3 分圧器に接続され、メイン MCU がホストの存在を検出可能にする	+5VUSB P407/USB_VBUS = 2/3 (5VUSB)
2	D-	P915/USB_DM
3	D+	P914/USB_DP
4	USB ID、ジャック内部スイッチ、ケーブル差し込み	N.C.
5	グラウンド	GND

表 2 の接続は、はんだジャンパー E16、E17、E20、E21、および E30 の工場出荷時の状態です。工場出荷時の状態は、E16 および E17 はクローズ、E20 および E21 はオープン、E30 はクローズです。

また、メイン MCU へのデバイス USB 信号は MCU ピンヘッダ J1 に接続することもできます。この設定にするには、はんだジャンパー E16 と E17 をオープン、E20 と E21 をクローズにしてください。





## 5.4.2 デバッグ USB

デバッグ USB Micro B 接続コネクタは、S124 J-Link MCU を FS 対応の外部 USB ホストに接続し、メイン MCU ファームウェアの再プログラミングおよびデバッグのための通信を可能にします。ターゲットボードへの電源をこのコネクタから受けることができます。

J-Link® OB インタフェースは JTAG インタフェースと多重化されており、プログラミングインタフェースと総称されます。J-Link® OB インタフェースと JTAG インタフェースは競合しませんが、対応するはんだジャンパーを変更することで J-Link® OB 信号をプログラミングインタフェースから分離させることが可能です。

J-Link®未接続はんだジャンパーE32、E33、E34、E37、および E38 は、J-Link®信号を MCU プログラミングインタフェースに接続します。J-Link®信号を JTAG インタフェースから分離するには、はんだジャンパーをオープンにしてください。J-Link®インタフェースを使用可能にするには、各はんだジャンパーをクローズにしてください。

J-Link® MCU 電源はんだジャンパーE1 は、メインの+3.3 V 電源を J-Link® +3.3 V 電源に接続します。E1 は初期設定でクローズされており、J-Link® MCU の電源をメインの+3.3 V 電源に接続します。J-Link®信号が非接続にされている場合は、E1 をオープンに変更して J-Link® MCU への電源を無くす必要があります。

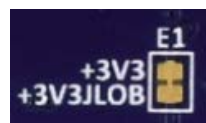


表 3 デバッグ USB コネクタ (J11)

デバッグ USB コネクタ		TB-S5D3
ピン	説明	信号/バス名
1	+5VDC	+5V_JUSB
2	D-	U2 USB_DM (U2-18)
3	D+	U2 USB_DP (U2-19)
4	USB ID、ジャック内部スイッチ、ケーブル差し込み	N.C.
5	グラウンド	GND

表 4 に示すように、3 本の J-Link®ポート (P108、P109、P300) が SPI インタフェースと競合します。

表 4 J-Link®インタフェースの競合

プログラミングインタフェース		競合するインタフェース	
ポート	用途	インタフェース	用途
P108	SWDIO/JTAG TMS	SPI	SSLB0 固定機能、J1-13
P109	SWO/JTAG TDO	SPI	MOSIB 固定機能、J1-7
P300	SWCLK/JTAG TCK	GPT	GTIOC0A 固定機能、J1-31

## 5.4.3 JTAG/SWD

J10に10ピンのCortex®デバッグコネクタがあります。

表5 JTAG/SWD コネクタ (J10)

JTAG コネクタ			TB-S5D3
ピン	JTAG ピン名	SWD ピン名	信号/バス名
1	VTref	VTref	+3V3
2	TMS	SWDIO	U1 P108/SWDIO (U1-51)
3	GND	GND	GND
4	TCK	SWCLK	U1 P300/SWCLK (U1-50)
5	GND	GND	GND
6	TDO	SWO	U1 P109 (U1-52)
7	Key	Key	N.C.
8	TDI	NC/EXTb	U1 P110 (U1-53)
9	GNDDetect	GNDDetect	N.C. (グラウンドに接続するには E31 を短絡)
10	nSRST	nSRST	U1 RESET# (U1-38)

Cortex®デバッグコネクタの詳細は、「Arm® CoreSight™アーキテクチャ仕様」を参照してください。

J-Link® MCU 電源はんだジャンパーと J-Link®未接続はんだジャンパーは、J-Link® MCU との相互作用を防ぐ目的で、JTAG インタフェースを適切に動作させるためにオープンにできます。詳細は「5.4.2 デバッグ USB」を参照してください。

JTAG アダプタを、Arm® Cortex® 10ピンデバッグコネクタの9ピンがグラウンドに設定されているかを識別させる用途で使用する場合は、JTAG グラウンド検出ジャンパーE31をクローズにしてください。使用中の JTAG アダプタが9ピンのグラウンドの存在によって混乱もしくは破損の可能性があるいくつかのアダプタの1つである場合は、E31をオープンにする必要があります(出荷時の状態)。



J-Link® OB インタフェースは JTAG インタフェースと多重化されており、プログラミングインタフェースと総称されます。J-Link® OB インタフェースと JTAG インタフェースは競合しませんが、はんだジャンパーを「5.4.2 デバッグ USB」で説明されている方法で変更することで J-Link® OB 信号をプログラミングインタフェースから分離させることが可能です。

表6に示すように、4本の JTAG ポート (P108、P109、P110、P300) が SPI インタフェースと競合します。

表6 JTAG インタフェースの競合

プログラミングインタフェース		競合するインタフェース	
ポート	用途	インタフェース	用途
P108	TMS/J-Link® SWDIO	SPI	SSLB0_B 固定機能、J1-13
P109	TDO/J-Link® SWO	SPI	MOSIB_B 固定機能、J1-7
P110	TDI	SPI	MISOB_B 固定機能、J1-9
P300	SWCLK	GPT	GTIOC0A_A 固定機能、J1-31

## 5.4.4 LED

TB-S5D3 には 2 つの LED があります。ターゲットボード U1 はメイン MCU で、LED1 を直接制御します。LED1 の位置は図 7、LED2 の位置は図 10、LED2 回路は図 9 をそれぞれ参照してください。ターゲットボード U2 は J-Link® MCU で、LED2 の赤色 LED を制御します

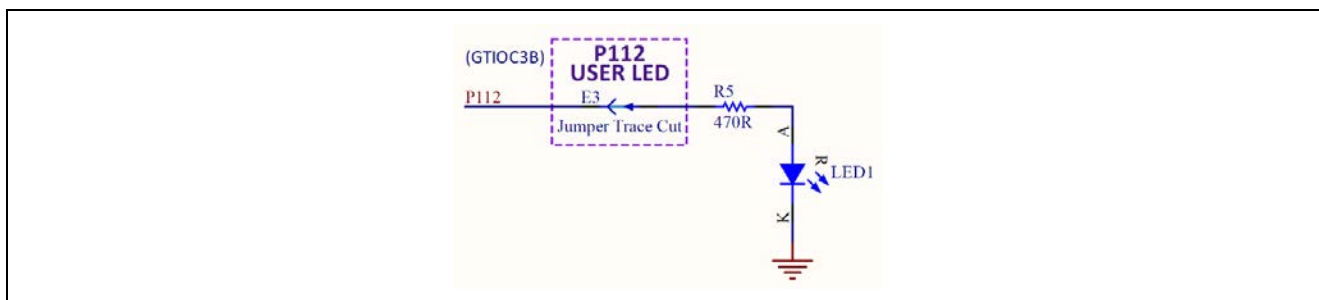


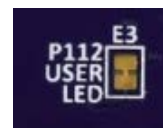
図 14 LED1 制御回路

表 7 は LED の動作を示しています。

表 7 ターゲットボードの LED の機能

指示子	色	機能	MCU 制御ポート	MCU ピン
LED1	赤色	ユーザーLED	U1 P112	U1-55
LED2	赤色	J-Link®インジケータ	JLED (U2 P103)	U2-45
LED2	緑色	3.3V 電源あり	+3V3	N.A.

MCU 信号 P112 からユーザーLED を非接続にするには、はんだジャンパーE3 をオープンにしてください。



## 5.4.5 スイッチ

ターゲットボードには、小型のプッシュボタンタイプの SMT スイッチが 2 つ搭載されています。RESET スイッチを押すとメイン MCU を再起動するリセット信号が生成されます。

MCU 信号 P415/IRQ8 からユーザースイッチを非接続にするには、はんだジャンパー E4 をオープンにしてください

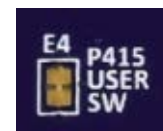


表 8 ターゲットボードのスイッチ

指示子	機能	MCU 制御ポート	MCU ピン
S1	ユーザースイッチ	U1 P415/IRQ8	U1-17
S2	MCU リセットスイッチ	RESET#	U1-38

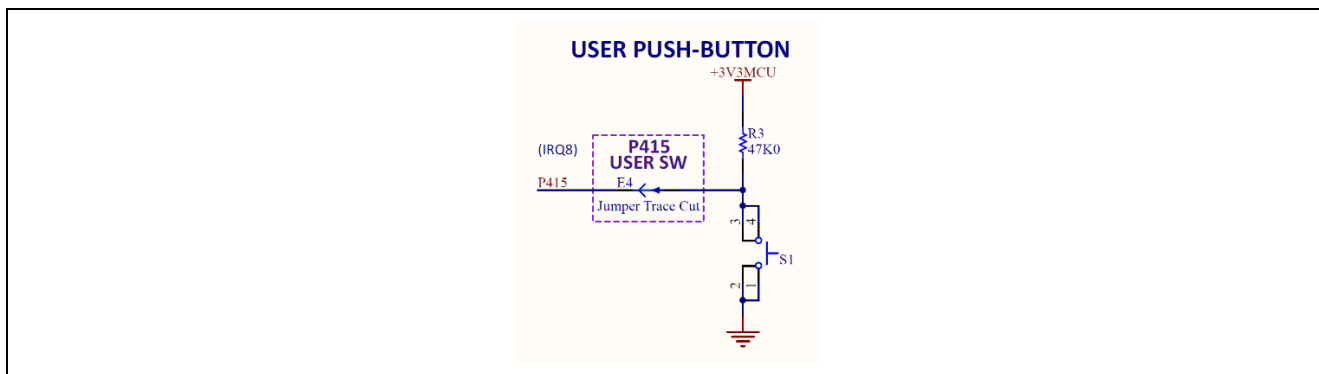


図 15 ユーザースイッチ回路



図 16 ターゲットボード上のユーザースイッチ (S1)

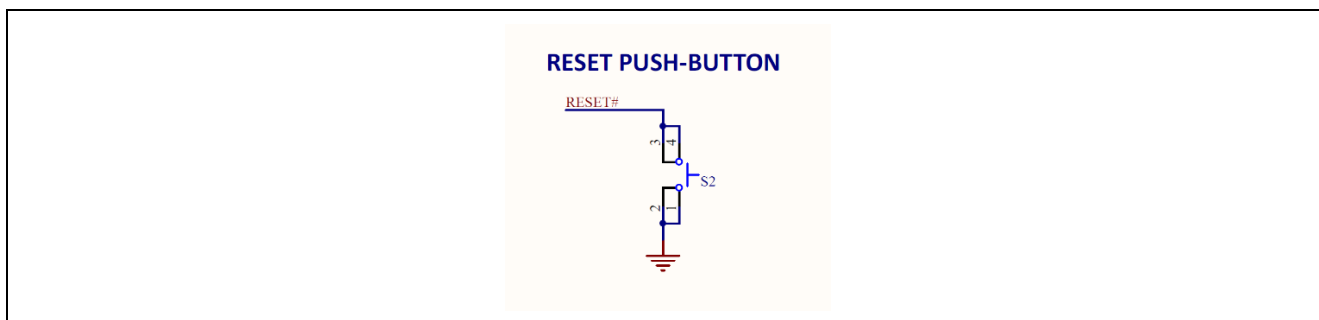


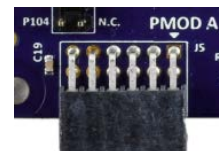
図 17 リセットスイッチ回路



図 18 ターゲットボード上のリセットスイッチ (S2)

## 5.4.6 PMOD A

PMOD A には 12 ピン PMOD タイプ 2A コネクタがあります。インタフェースは、3.3 V モジュール用電源のみです。メイン MCU は SPI マスタとして動作し、接続されたモジュールは SPI スレーブデバイスとして動作します。このインタフェースは、ファームウェアを再構成 (re-configured) することで、他の PMOD タイプとすることができます。



PMOD A 上の信号は、メイン MCU ピンヘッダ J1 および J2 で共有されます。共用された信号が、同時に使用されないように注意してください

表 9 PMOD A コネクタ (J5)

USB デバイスコネクタ		TB-S5D53
ピン	説明	信号/バス名
1	SS (低からセレクトスレイブ)	U1 P103, SSLA0_A (U1-72)
2	MOSI	U1 P101, MOSIA_A (U1-74)
3	MISO	U1 P100, MISOA_A (U1-75)
4	SCK	U1 P102, RSPCKA_A (U1-73)
5	グラウンド	グラウンド
6	VCC	+3V3
7	INT (スレイブからマスタ)	U1 P304, IRQ1 (U1-44)
8	RESET (マスタからスレイブ)	U1 P404, GPIO (U1-5)
9	指定なし	U1 P402, GPIO (U1-3)
10	指定なし	U1 P405, GPIO (U1-6)
11	グラウンド	グラウンド
12	VCC	+3V3

ターゲットボード上の 3.3 V レギュレータの制限およびこのレギュレータへの電源供給の制限 (特に USB ホストデバイス) は、接続予定の PMOD デバイスを含め、モジュールを PMOD コネクタに接続する前に十分検討してください。

## 5.4.7 PMOD B

PMOD B には 6 ピン PMOD タイプ 4 コネクタがあります。インタフェースは、3.3 V モジュール用電源のみです。メイン MCU は UART DCE として動作し、接続されたモジュールは UART DTE として動作します。このインタフェースは、ファームウェアを再構成 (re-configured) することで、他の PMOD タイプとすることができます。



PMOD B 上の信号は、メイン MCU ピンヘッダ J1 および J2 で共有されます。共用された信号が、同時に使用されないように注意してください。

表 10 PMOD B コネクタ (J6)

PMOD B コネクタ		TB-S5D3
ピン	説明	信号/バス名
1	CTS (モジュールから)	U1 P107, CTS8 (U1-68)
2	TXD	U1 P105, TXD8 (U1-70)
3	RXD	U1 P104, RXD8 (U1-71)
4	RTS (メイン MCU から)	U1 P106, GPIO (U1-69) (メイン MCU ファームウェアによる RTS 用)
5	GND	グラウンド
6	VCC	+3V3



ターゲットボード上の 3.3 V レギュレータの制限およびこのレギュレータへの電源供給の制限（特に USB ホストデバイス）は、接続予定の PMOD デバイスを含め、モジュールを PMOD コネクタに接続する前に十分検討してください。

### 5.4.8 ユーザー静電容量式タッチボタン

ボードの USER INPUT（ユーザー入力）領域に、静電容量式タッチボタンとして使用するための静電容量式センサ領域があります。メイン MCU から静電容量式タッチボタンを正しく操作するには、サポート回路の TSCAP が必要です。MCU から静電容量式タッチボタンを非接続にするには、はんだジャンパー E2 をオープンにしてください。MCU 信号 P207 をピンヘッダ J1 に接続するには、はんだジャンパー E5 をクローズにしてください



表 11 ターゲットボード静電容量式タッチボタンセンサ

指示子	機能	MCU 制御ポート	MCU ピン
TS1	静電容量式タッチボタン	U1 P207 (TS2)	U1-30
—	TSCAP サポート	U1 P205 (TSCAP-A)	U1-32

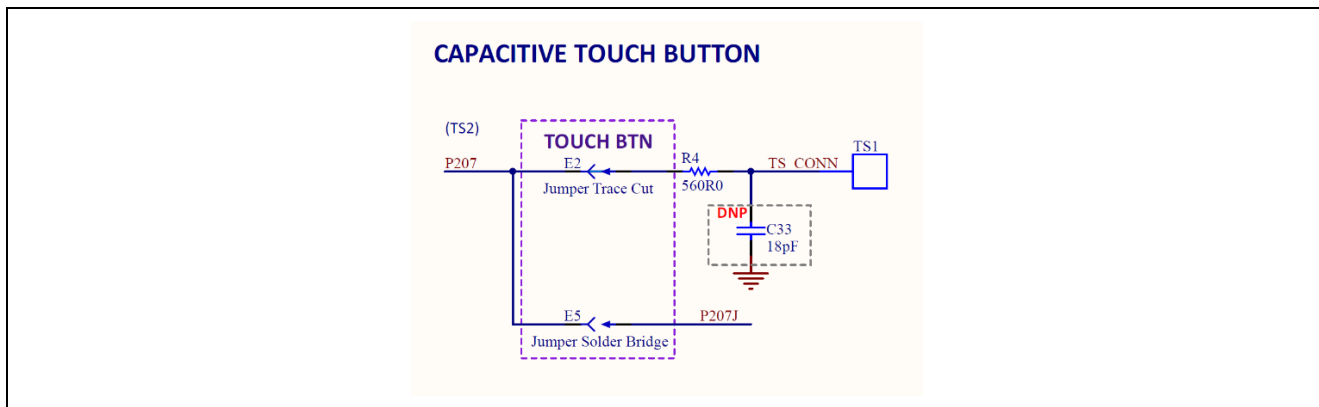


図 19 静電容量式タッチボタン回路

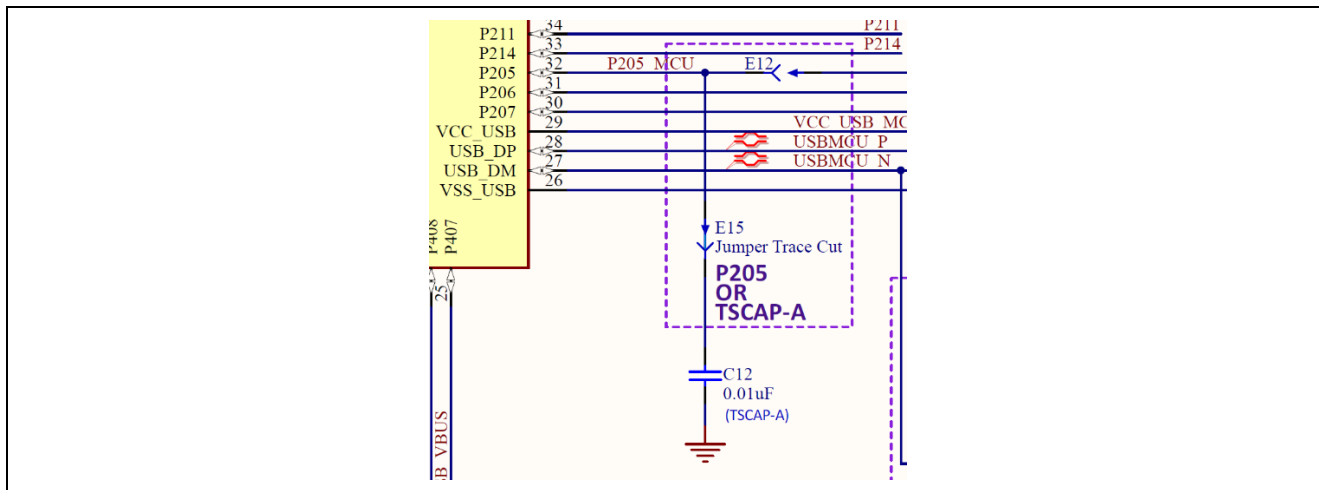


図 20 静電容量式タッチ TSCAP 回路



図 21 ターゲットボード上の静電容量式タッチボタン（上面）

## 5.5 ターゲットボードのピンヘッダ

ターゲットボードのピンヘッダ J1、J2、J3、J4 で、すべてのメイン MCU インタフェース信号およびメイン MCU 電源ポート用電圧へのアクセスが可能です。

### • 固定機能のピン割り当て

すべての Synergy ターゲットボード間での一貫性を保つため、ヘッダのピン割り当ての一部には固定機能の信号が割り当てられています。これにより、Synergy マイクロコントローラ S1、S3、S5、S7 シリーズを搭載するすべてのターゲットボード上で、特定の信号と機能が、共通のピンヘッダ位置で提供されます。

TB-S5D3 では、40 個のピンヘッダが固定機能の割り当て用に確保されています。確保されているピンは、奇数番号の J1 ピンと偶数番号の J2 ピンです。

固定機能ピンのピンヘッダは、ターゲットボードでは白の背景色上に濃い色の文字ラベルで表示されています。固定機能ピンでないピンは、背景のない白文字ラベルで表示されています。ボード上面の定位置に機能ラベルがあり、ボード裏面には同一ピンのポート情報があります。



図 22 固定機能用ピンのラベルの例

ヘッダの一部のピンは、2次固定機能ピンです。これらの2次固定機能ピンは、同じ機能のあるメイン MCU を持つ他のターゲットボードと、共通のピン割り当てになっています。2次固定機能ピンも、上面に機能ラベルがあり、裏面にポートのラベルが印刷されています。

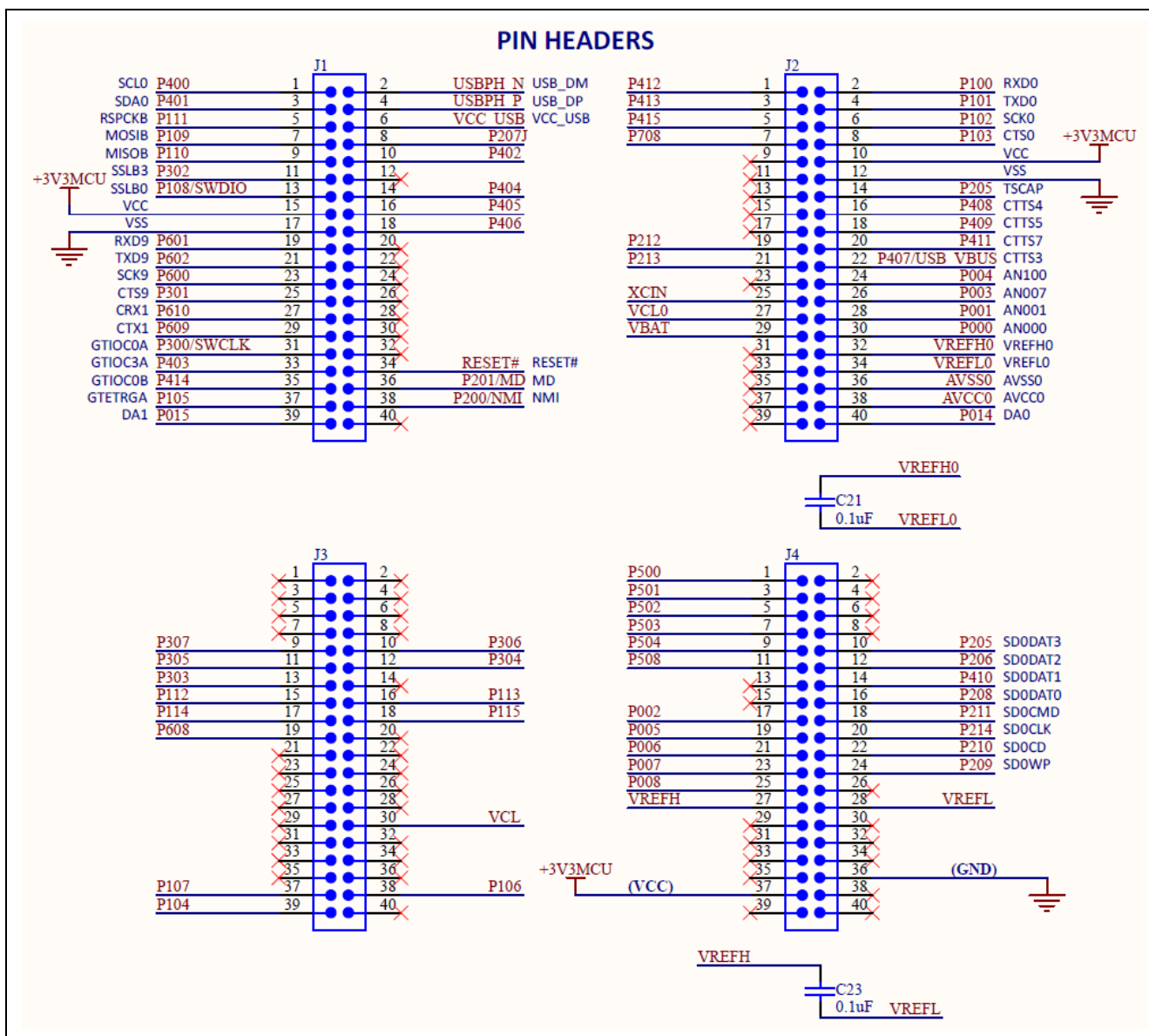


図 23 TB-S5D3 ピンヘッダ回路

## 5.5.1 ピンヘッダ J1

ピンヘッダ J1 は、2.54 mm のセンター上の 2 列×20 行のスルーホールピンヘッダです。

表 12 ピンヘッダ J1 のピン割り当て

S5D3 100 ピン版 のピン	S5D3 ピン機能	J1 ピン番号		S5D3 ピン機能	S5D3 100 ピン版 のピン
1	P400	1	2	USBPH_N	27
2	P401	3	4	USBPH_P	28
54	P111	5	6	VCC_USB	29
52	P109	7	8	P207J	30
53	P110	9	10	P402	3
48	P302	11	12	(なし)	N.C.
51	P108	13	14	P404	5
15	VCC	15	16	P405	6
12	VSS	17	18	P406	7
66	P601	19	20	(なし)	N.C.
65	P602	21	22	(なし)	N.C.
67	P600	23	24	(なし)	N.C.
49	P301	25	26	(なし)	N.C.
61	P610	27	28	(なし)	N.C.
60	P609	29	30	(なし)	N.C.
50	P300	31	32	(なし)	N.C.
4	P403	33	34	RESET#	38
18	P414	35	36	P201	39
18	P105	37	38	P200	40
84	P015	39	40	(なし)	N.C.

表中の色の意味は次のとおりです。

- : 1 次固定機能ピン
- : 2 次固定機能ピン

## 5.5.2 ピンヘッダ J2

ピンヘッダ J2 は、2.54 mm のセンター上の 2 列×20 行のスルーホールピンヘッダです。

表 13 ピンヘッダ J2 のピン割り当て

S5D3 100 ピン版 のピン	S5D3 ピン機能	J2 ピン番号		S5D3 ピン機能	S5D3 100 ピン 版のピン
20	P412	1	2	P100	75
19	P413	3	4	P101	74
17	P415	5	6	P102	73
16	P708	7	8	P103	72
N.C.	(なし)	9	10	VCC	46
N.C.	(なし)	11	12	VSS	45
N.C.	(なし)	13	14	P205	32
N.C.	(なし)	15	16	P408	24
N.C.	(なし)	17	18	P409	23
14	P212	19	20	P411	21
13	P213	21	22	P407/USB_VBUS	25
N.C.	(なし)	23	24	P004	96
10	XCIN	25	26	P003	97
9	VCL0	27	28	P001	99
8	VBAT	29	30	P000	100
N.C.	(なし)	31	32	VREFH0	91
N.C.	(なし)	33	34	VREFL0	90
N.C.	(なし)	35	36	AVSS0	89
N.C.	(なし)	37	38	AVCC0	88
N.C.	(なし)	39	40	P014	85

表中の色の意味は次のとおりです。

- : 1 次固定機能ピン
- : 2 次固定機能ピン



## 5.5.3 ピンヘッダ J3

ピンヘッダ J3 は、2.54 mm のセンター上の 2 列×20 行のスルーホールピンヘッダです。

表 14 ピンヘッダ J3 のピン割り当て

S5D3 100 ピン版 のピン	S5D3 ピン機能	J3 ピン番号		S5D3 ピン機能	S5D3 100 ピン 版のピン
N.C.	(なし)	1	2	(なし)	N.C.
N.C.	(なし)	3	4	(なし)	N.C.
N.C.	(なし)	5	6	(なし)	N.C.
N.C.	(なし)	7	8	(なし)	N.C.
41	P307	9	10	P306	42
43	P305	11	12	P304	44
47	P303	13	14	(なし)	N.C.
55	P112	15	16	P113	56
57	P114	17	18	P115	58
59	P608	19	20	(なし)	N.C.
N.C.	(なし)	21	22	(なし)	N.C.
N.C.	(なし)	23	24	(なし)	N.C.
N.C.	(なし)	25	26	(なし)	N.C.
N.C.	(なし)	27	28	(なし)	N.C.
N.C.	(なし)	29	30	VCL	64
N.C.	(なし)	31	32	(なし)	N.C.
N.C.	(なし)	33	34	(なし)	N.C.
N.C.	(なし)	35	36	(なし)	N.C.
68	P107	37	38	P106	69
71	P104	39	40	(なし)	N.C.

表中の色の意味は次のとおりです。

: 2 次固定機能ピン

## 5.5.4 ピンヘッダ J4

ピンヘッダ J4 は、2.54 mm のセンター上の 2 列×20 行のスルーホールピンヘッダです。

表 15 ピンヘッダ J4 のピン割り当て

S5D3 100 ピン版 のピン	S5D3 ピン機能	J4 ピン番号		S5D3 ピン機能	S5D3 100 ピン版 のピン
76	P500	1	2	(なし)	N.C.
77	P501	3	4	(なし)	N.C.
78	P502	5	6	(なし)	N.C.
79	P503	7	8	(なし)	N.C.
80	P504	9	10	P205	32
81	P508	11	12	P206	32
N.C.	(なし)	13	14	P410	22
N.C.	(なし)	15	16	P208	37
98	P002	17	18	P211	34
95	P005	19	20	P214	33
94	P006	21	22	P210	35
93	P007	23	24	P209	36
92	P008	25	26	(なし)	N.C.
87	VREFH	27	28	VREFL	86
N.C.	(なし)	29	30	(なし)	N.C.
N.C.	(なし)	31	32	(なし)	N.C.
N.C.	(なし)	33	34	(なし)	N.C.
N.C.	(なし)	35	36	GND	63
62	VCC	37	38	(なし)	N.C.
N.C.	(なし)	39	40	(なし)	N.C.

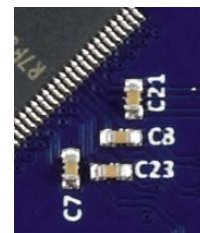
表中の色の意味は次のとおりです。

: 2 次固定機能ピン

## 5.6 追加機能

### 5.6.1 リファレンス電圧 VREF および VREF0

コンデンサ C21 およびコンデンサ C23 は、ポート VREFH0/VREFL0 および VREFH/VREFL にそれぞれノイズバイパス機能を提供します。回路デザインは図 23 を参照してください。



初期設定では、VREFH および VREFH0 は+3V3 の MCU 電源電圧に、VREFL および VREFL0 はグラウンドに接続されています。

VREFH と MCU 電源電圧を非接続にするには、はんだジャンパー E52 をオープンにしてください。VREFL とグラウンドを非接続にするには、はんだジャンパー E53 をオープンにしてください。VREFH0 と MCU 電源電圧を非接続にするには、はんだジャンパー E50 をオープンにしてください。VREFL0 とグラウンドを非接続にするには、はんだジャンパー E51 をオープンにしてください。回路デザインは図 24 を参照してください。

### 5.6.2 アナログ電圧 AVCC0/AVSS0

初期設定では、AVCC0 は+3V3 の MCU 電源電圧に、AVSS0 はグラウンドに接続されています。

AVCC0 を非接続にするにははんだジャンパー E10 を、AVSS0 を非接続にするには E11 をそれぞれオープンにしてください。

回路デザインは図 24 を参照してください。

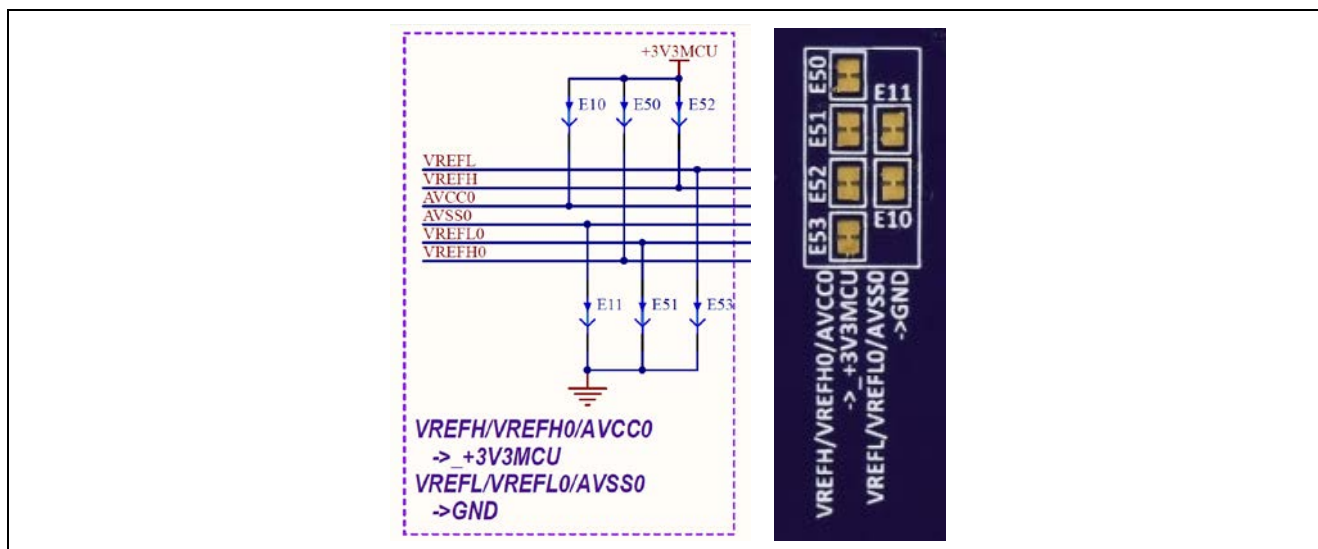
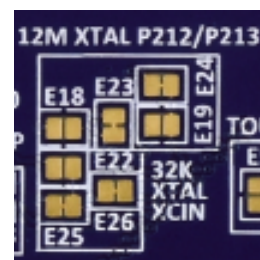


図 24 アナログリファレンス電圧

### 5.6.3 オンボードのクロック水晶発振子

TB-S5D3 は、2 つの高精度水晶クロックソースを持っています。高精度の 12.000 MHz の水晶発振子が X1 の位置に、32.768 kHz の水晶発振子が X2 の位置に取り付けられています。これらの水晶クロックソースは、初期設定でメイン MCU に接続されています。

12 MHz クロック水晶発振子用の MCU ピンは、P212 と P213 に接続することができます。12 MHz の水晶発振子を非接続にするには、はんだジャンパー E23 と E24 をオープンし、はんだジャンパー E18 と E19 をクローズします。



32.768 kHz クロック水晶発振子は、XCIN に接続された外部クロックソースに置き換えることができます。32.768 kHz の水晶発振子を非接続にするには、はんだジャンパーE25 と E26 をオープンし、はんだジャンパーE22 をクローズします

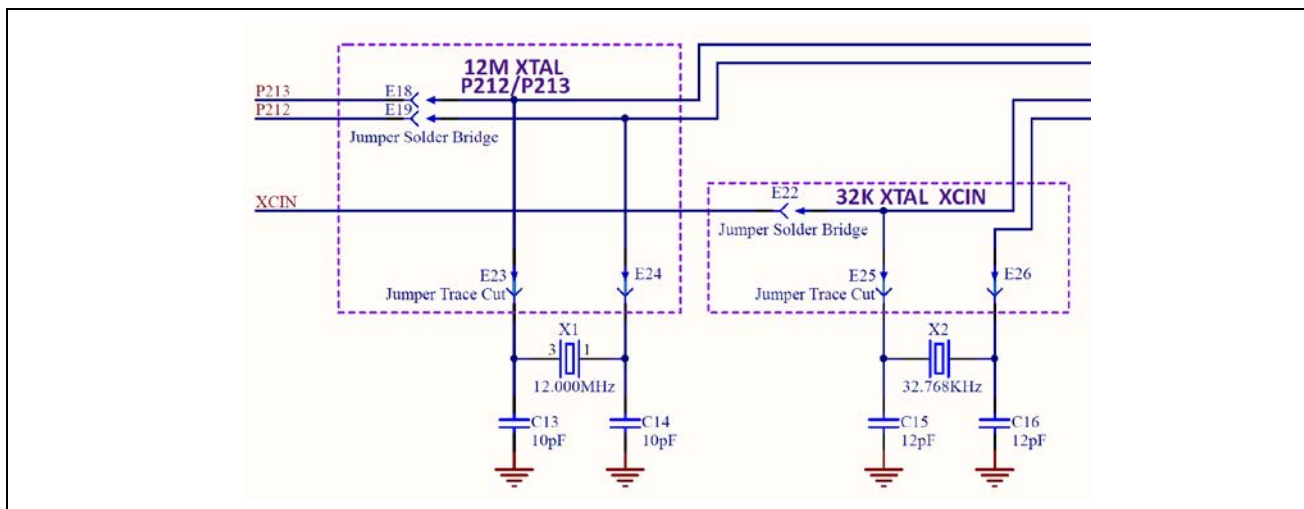


図 25 水晶クロックソース

## 5.6.4 ユーザーポテンショメータ

このターゲットボード上には、ポテンショメータおよび推奨ノイズバイパスコンデンサを取り付けるためのフットプリントがあります。このフットプリントは、ポテンショメータとして Bourns P/N 3352T-1-103LF または同等品を、ノイズバイパスコンデンサとして Samsung P/N CL10B104KB8NANC または同等品を取り付けるように設計されています。

ユーザーポテンショメータを取り付ける場合は、はんだジャンパーE36 をクローズして、ユーザーポテンショメータを MCU に接続してください。



表 16 ターゲットボードのユーザーポテンショメータ

指示子	機能	MCU 制御ポート	MCU ピン
POT1	ユーザーポテンショメータ	U1 P004 (AN100)	U1-96

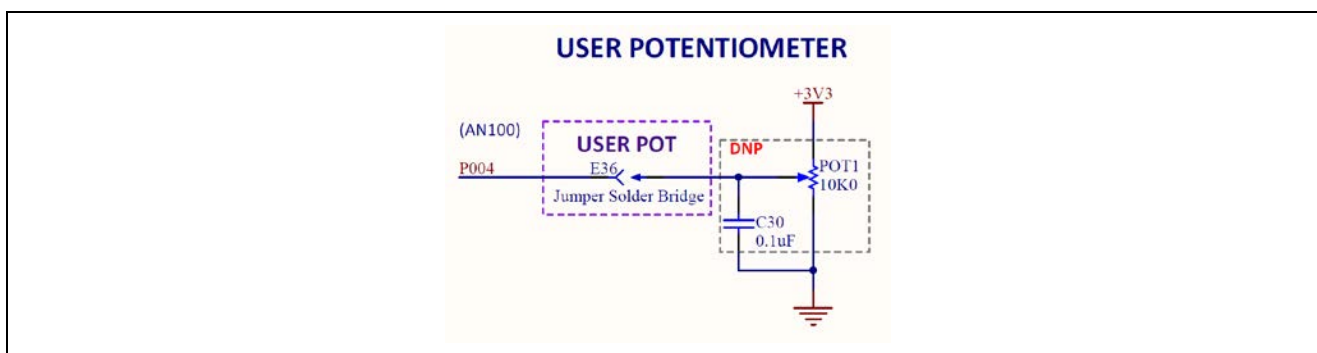


図 26 ユーザーポテンショメータ回路



図 27 ターゲットボード上のユーザーポテンショメータ（上面）

## 5.6.5 ブート設定

BOOT CONFIG ジャンパー J8 は、ブート時に S5D3 の動作モードを設定するのに使われます。

表 17 ブート設定

ブート設定	J8 シャントポジション
通常ブート（初期設定）	ピン 1 およびピン 2
SCI/USB ブート	ピン 1 およびピン 3

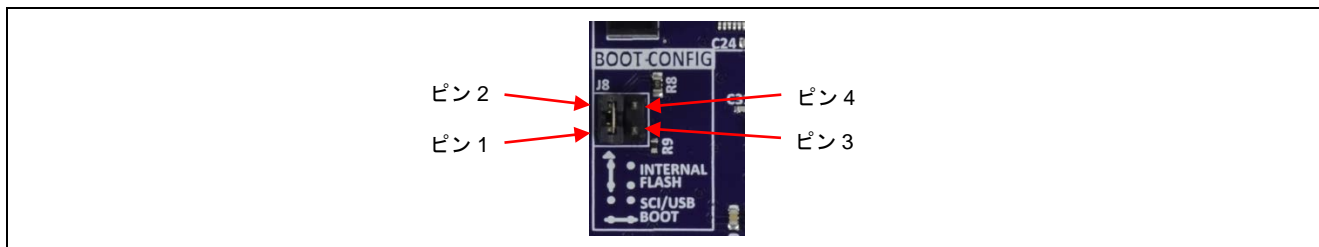


図 28 ブート設定ジャンパー J8

## 5.6.6 各種信号

### 5.6.6.1 VCL

初期設定では、メイン MCU のピン VCL は基準コンデンサ C51 に接続されています。このピンを MCU ピンヘッダ J3 に接続するには、はんだジャンパー E55 をクローズにしてください。基準コンデンサ C51 を非接続にするには、はんだジャンパー E54 をオープンにしてください。

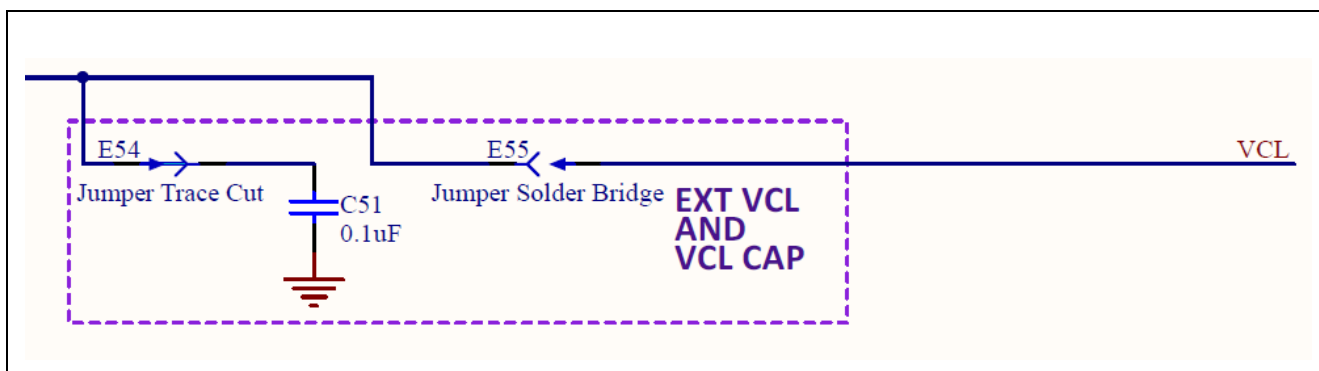


図 29 外部コンデンサと VCL 回路の接続

## 5.6.6.2 VCC\_USB

初期設定では、メイン MCU のピン VCC\_USB は+3V3 の MCU 電源電圧に接続されています。また、このピンを MCU ピンヘッダ J1 に接続することもできます。そのためには、はんだジャンパー E8 をオープンし、はんだジャンパー E14 をクローズにしてください

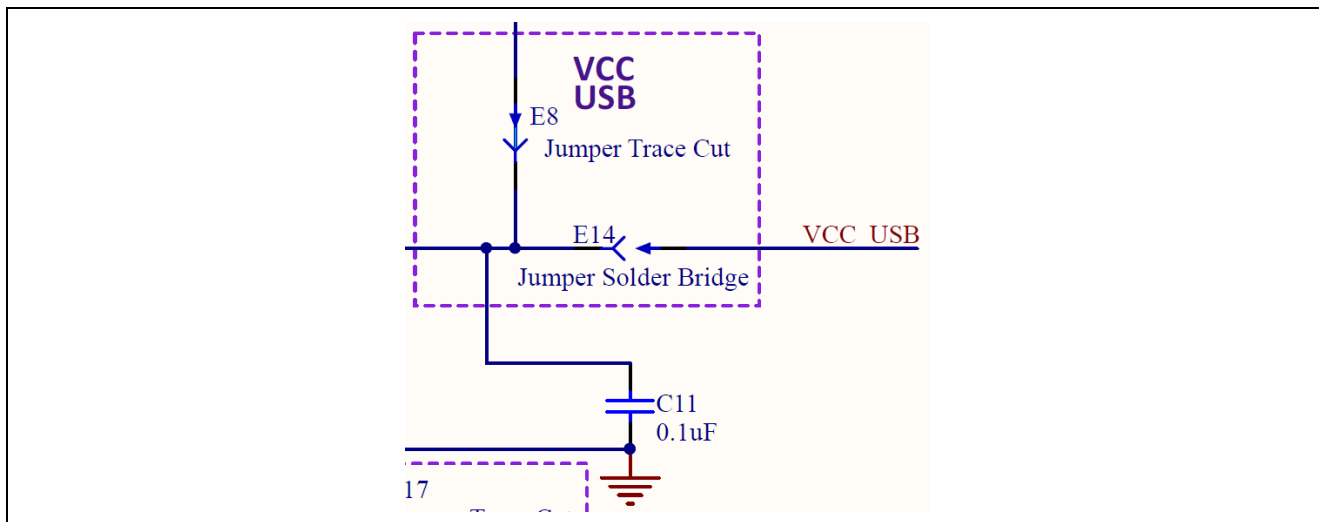


図 30 VCC\_USB 回路

## 5.6.6.3 P205

初期設定では、メイン MCU のピン P205 はコンデンサ TSCAP-A に接続されています。このピンを MCU ピンヘッダ J2 に接続することもできます。そのためには、はんだジャンパー E12 をクローズにしてください。コンデンサ TSCAP-A は、はんだジャンパー E15 をオープンにすることで非接続にできます。

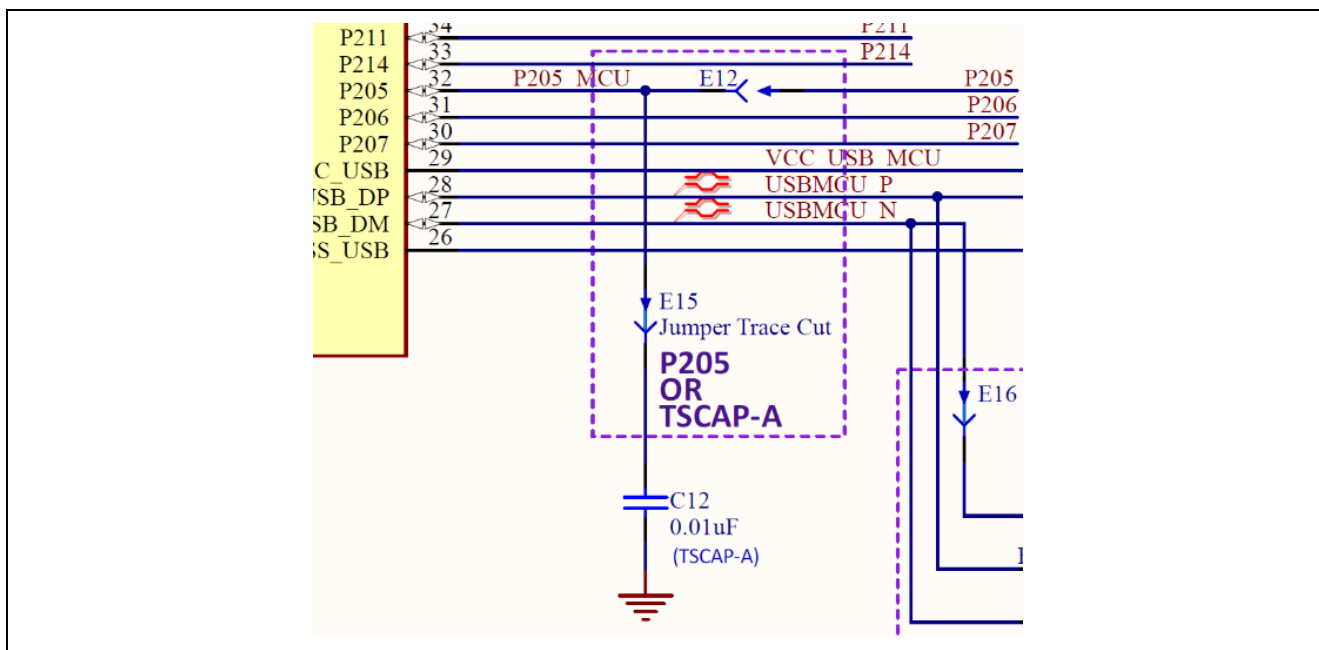
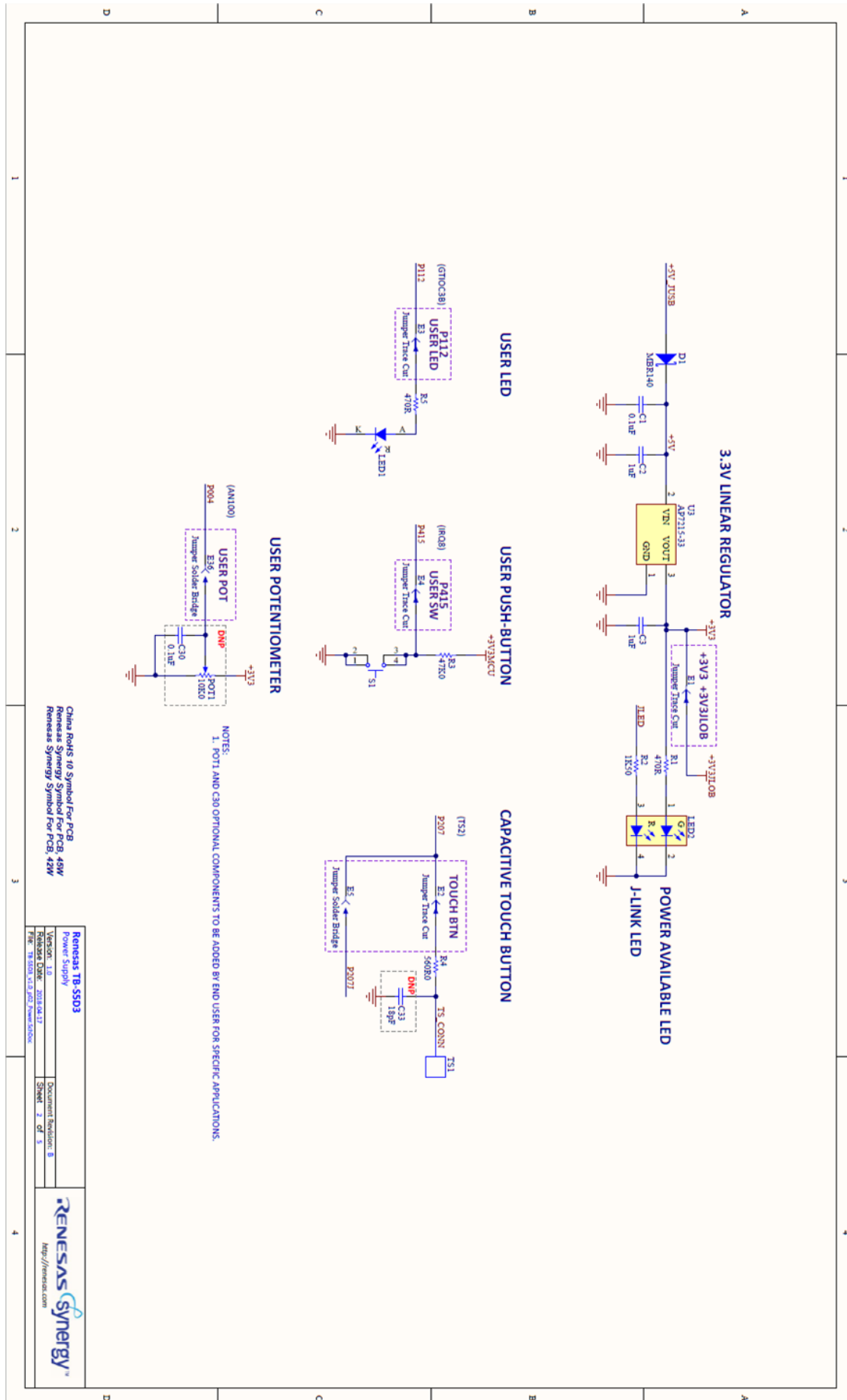
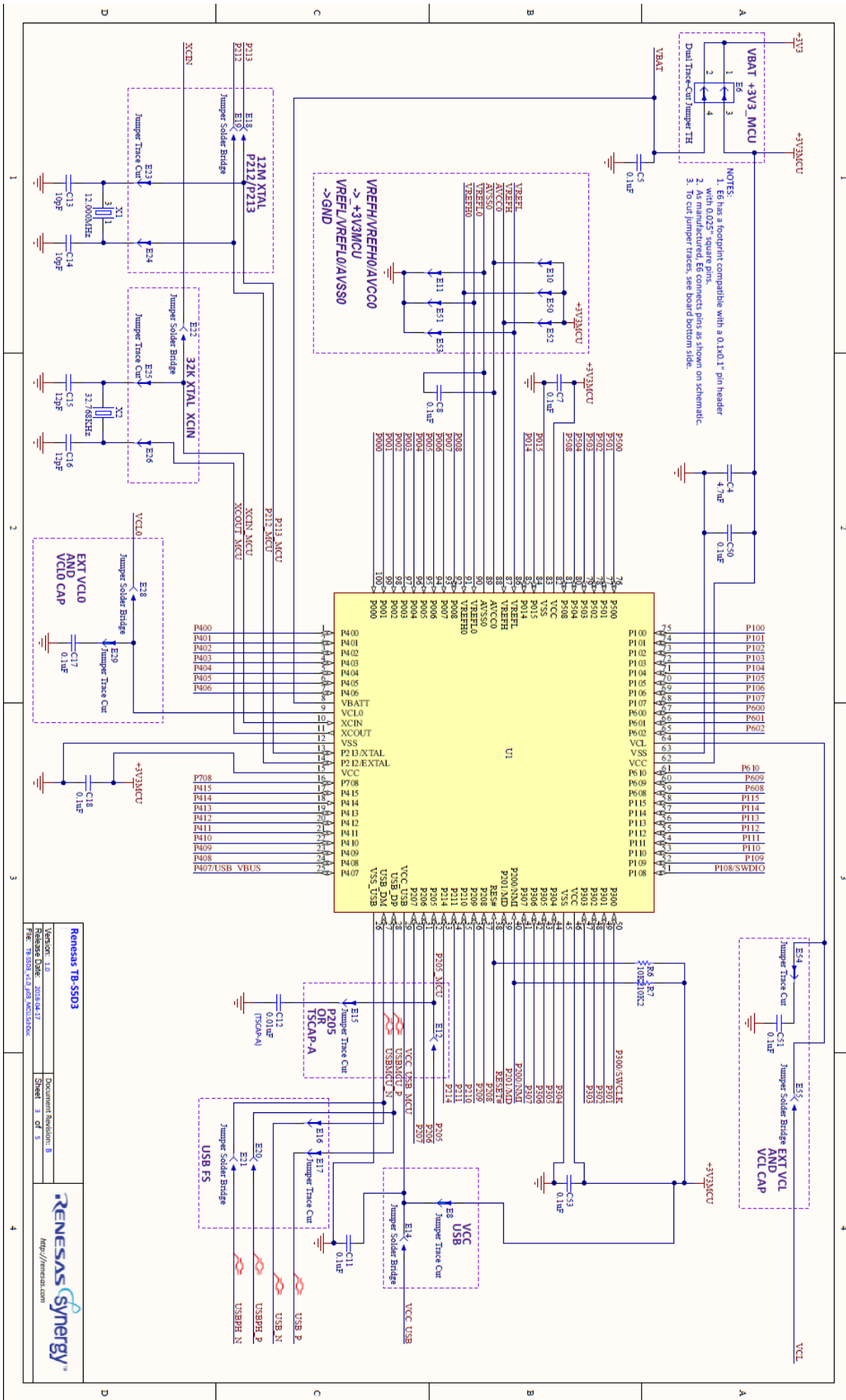


図 31 P205 Circuit

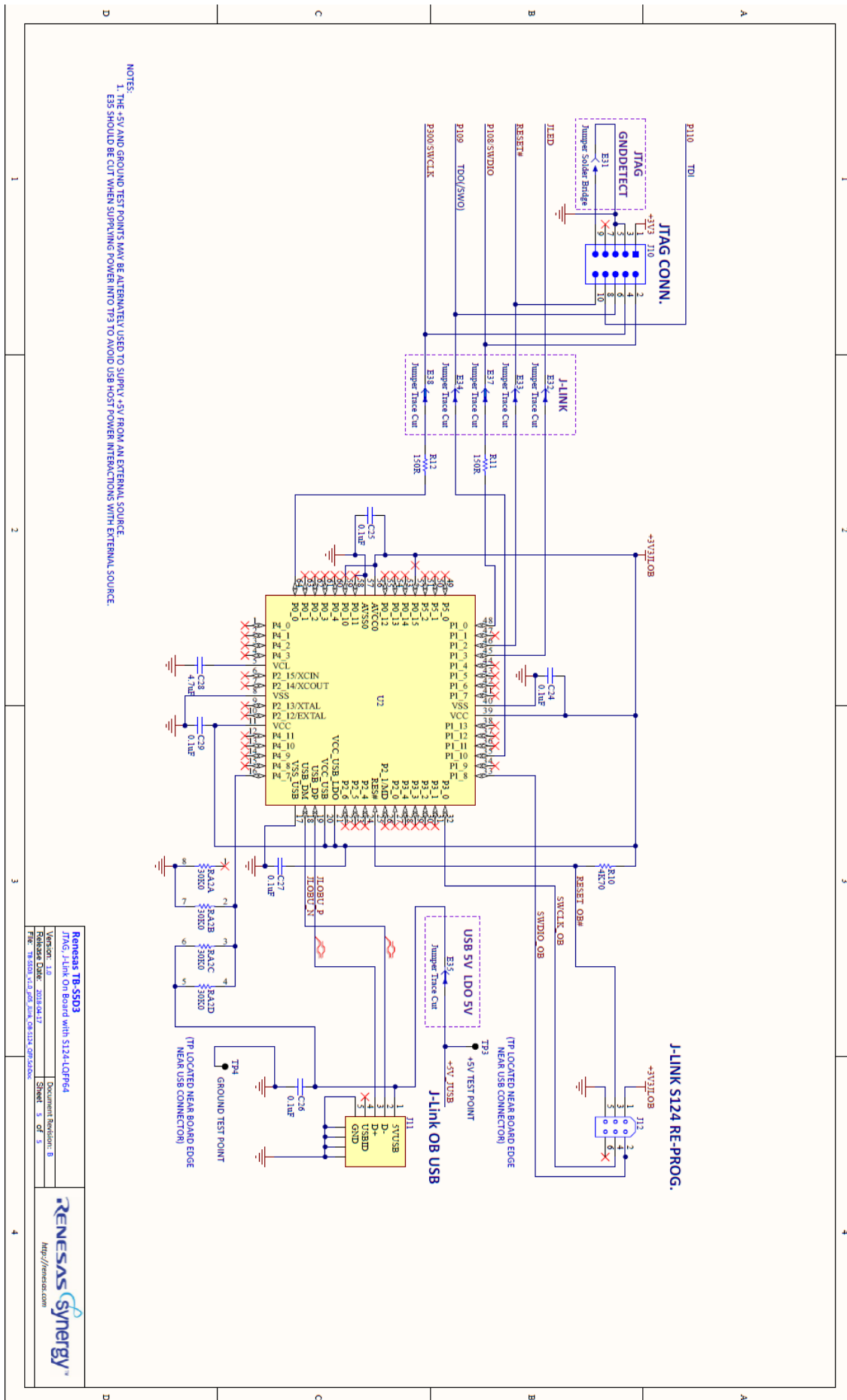


## 6. 回路図

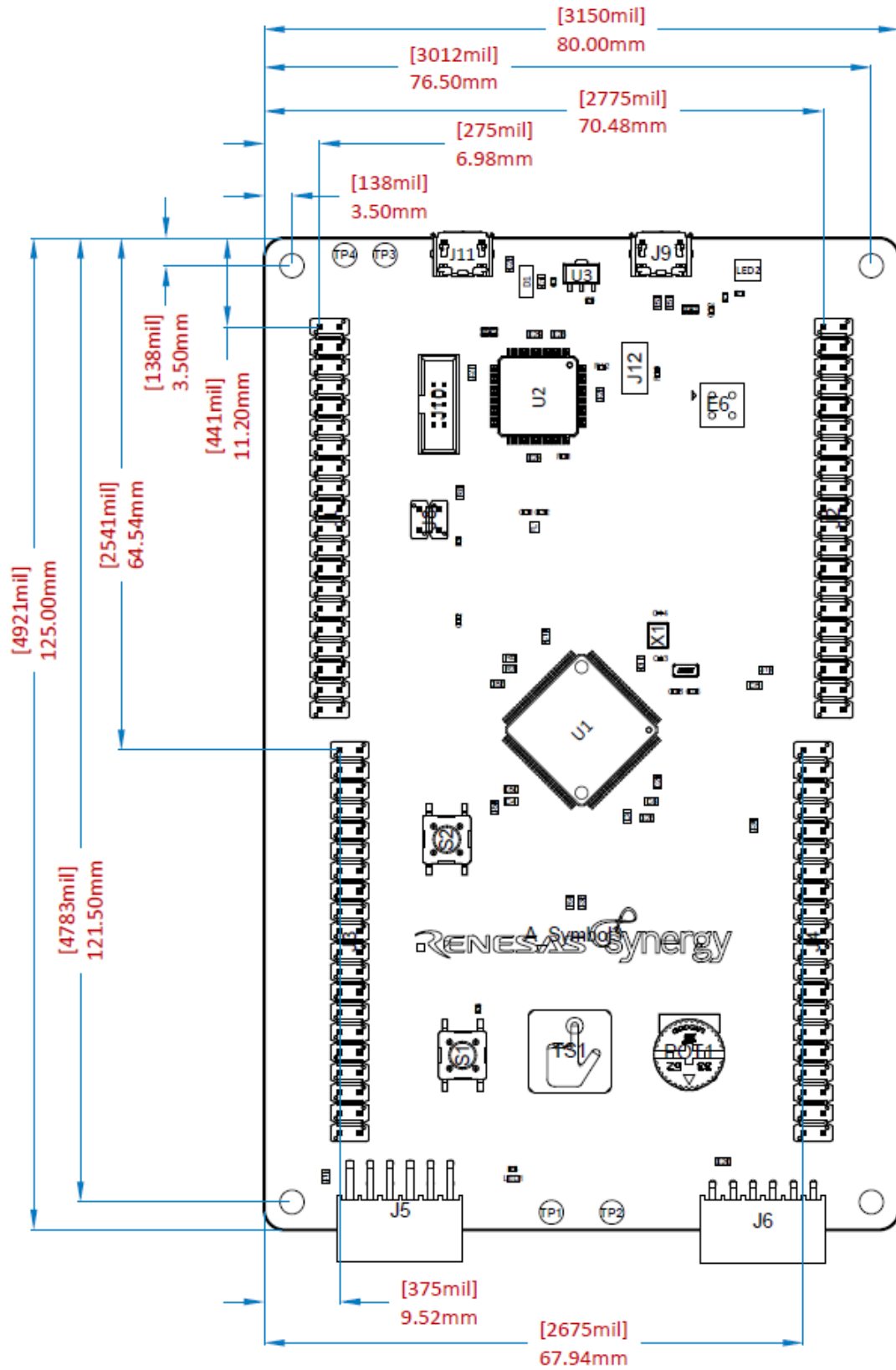








## 7. 設計図面



## 8. 認証

### FCC コンプライアンス

本デバイスは FCC コンプライアンスのパート 15 に準拠しています。運用は次の 2 つの条件の対象となります。(1) 本デバイスが有害な干渉を生じてはならない (2) 本デバイスは、望ましくない動作を引き起こす可能性のある干渉も含め、いかなる干渉も受け入れなければならない。

中国 SJ/T 113642014、10 年間の環境保護使用期間

EU RoHS

EU EMI/EMC コンプライアンス



## ウェブサイトおよびサポート

Synergy プラットフォームの各コンポーネントや関連ドキュメントの入手、ソフトウェアやサンプルプログラムのダウンロード、技術サポートの問い合わせなど、下記、各ウェブサイトを通じて利用できます。

ソフトウェア	<a href="http://www.renesas.com/synergy/software">www.renesas.com/synergy/software</a>
Synergy Software Package	<a href="http://www.renesas.com/synergy/ssp">www.renesas.com/synergy/ssp</a>
ソフトウェアアドオン	<a href="http://www.renesas.com/synergy/addons">www.renesas.com/synergy/addons</a>
SSP コンポーネンツ機能解説	<a href="http://www.renesas.com/synergy/softwareglossary">www.renesas.com/synergy/softwareglossary</a>
開発ツール	<a href="http://www.renesas.com/synergy/tools">www.renesas.com/synergy/tools</a>
ハードウェア	<a href="http://www.renesas.com/synergy/hardware">www.renesas.com/synergy/hardware</a>
マイクロコントローラ	<a href="http://www.renesas.com/synergy/mcus">www.renesas.com/synergy/mcus</a>
マイクロコントローラ機能解説	<a href="http://www.renesas.com/synergy/mcuglossary">www.renesas.com/synergy/mcuglossary</a>
製品仕様概要からの検索	<a href="http://www.renesas.com/synergy/parametric">www.renesas.com/synergy/parametric</a>
キット	<a href="http://www.renesas.com/synergy/kits">www.renesas.com/synergy/kits</a>
ソリューションギャラリー	<a href="http://www.renesas.com/synergy/solutionsgallery">www.renesas.com/synergy/solutionsgallery</a>
パートナープロジェクト	<a href="http://www.renesas.com/synergy/partnerprojects">www.renesas.com/synergy/partnerprojects</a>
アプリケーションプロジェクト	<a href="http://www.renesas.com/synergy/applicationprojects">www.renesas.com/synergy/applicationprojects</a>
セルフラーニング・各種サポート	
ドキュメント	<a href="http://www.renesas.com/synergy/docs">www.renesas.com/synergy/docs</a>
ナレッジベース	<a href="http://www.renesas.com/synergy/knowledgebase">www.renesas.com/synergy/knowledgebase</a>
フォーラム (英語)	<a href="http://www.renesas.com/synergy/forum">www.renesas.com/synergy/forum</a>
フォーラム (日本語)	<a href="http://japan.renesasrulz.com/cafe_rene/">japan.renesasrulz.com/cafe_rene/</a>
トレーニング	<a href="http://www.renesas.com/synergy/training">www.renesas.com/synergy/training</a>
YouTube	<a href="http://www.renesas.com/synergy/videos">www.renesas.com/synergy/videos</a>
サポート	<a href="http://www.renesas.com/synergy/resourcelibrary">www.renesas.com/synergy/resourcelibrary</a>

## 改訂記録

Rev.	発行日	改訂内容	
		ページ	ポイント
1.01	2019.02.28	—	第 1.01 版発行 英文版 Target Board Kit S5D3 (TB-S5D3) User's Manual (資料番号 R12UM0032EU0101、リビジョン Rev.1.01、発行日 2019 年 2 月 8 日) を翻訳

# 参考資料

---

Target Board Kit S5D3 (TB-S5D3) ユーザーズマニュアル  
(参考資料)

発行年月日 2019年2月28日 Rev.1.01

発行 ルネサス エレクトロニクス株式会社  
〒135-0061 東京都江東区豊洲 3-2-24 (豊洲フォレシア)

---

Renesas Synergy™ プラットフォーム  
Target Board Kit S5D3 (TB-S5D3)  
(参考資料)