

# Target Board S3A3 (TB-S3A3)

ユーザーズマニュアル  
(参考資料)

Renesas Synergy™プラットフォーム  
Synergy 開発環境  
Kits: TB-S3A3 v1.0

本資料は英語版を翻訳した参考資料です。内容に相違がある場合には英語版を優先します。資料によっては英語版のバージョンが更新され、内容が変わっている場合があります。日本語版は参考用としてご使用のうえ、最新および正式な内容については英語版のドキュメントをご参照ください。

資料番号 R12UM0016EU0101、リビジョン Rev.1.01、発行日 2017 年 12 月 18 日の翻訳版です。

## ご注意書き

1. 本資料に記載された回路、ソフトウェアおよびこれらに関連する情報は、半導体製品の動作例、応用例を説明するものです。お客様の機器・システムの設計において、回路、ソフトウェアおよびこれらに関連する情報を使用する場合には、お客様の責任において行ってください。これらの使用に起因して生じた損害（お客様または第三者いずれに生じた損害も含まれます。以下同じです。）に関し、当社は、一切その責任を負いません。
  2. 当社製品、本資料に記載された製品データ、図、表、プログラム、アルゴリズム、応用回路例等の情報の使用に起因して発生した第三者の特許権、著作権その他の知的財産権に対する侵害またはこれらに関する紛争について、当社は、何らの保証を行うものではなく、また責任を負うものではありません。
  3. 当社は、本資料に基づき当社または第三者の特許権、著作権その他の知的財産権を何ら許諾するものではありません。
  4. 当社製品を、全部または一部を問わず、改造、改変、複製、その他の不適切に使用しないでください。かかる改造、改変、複製等により生じた損害に関し、当社は、一切その責任を負いません。
  5. 当社は、当社製品の品質水準を「標準水準」および「高品質水準」に分類しており、各品質水準は、以下に示す用途に製品が使用されることを意図しております。  
標準水準： コンピュータ、OA機器、通信機器、計測機器、AV機器、  
家電、工作機械、パーソナル機器、産業用ロボット等  
高品質水準： 輸送機器（自動車、電車、船舶等）、交通制御（信号）、大規模通信機器、  
金融端末基幹システム、各種安全制御装置等  
当社製品は、直接生命・身体に危害を及ぼす可能性のある機器・システム（生命維持装置、人体に埋め込み使用するもの等）、もしくは多大な物的損害を発生させるおそれのある機器・システム（宇宙、海底中継器、原子力制御システム、航空機制御システム、プラント基幹システム、軍事機器等）に使用されることを意図しておらず、これらの用途に使用することはできません。たとえ、意図しない用途に当社製品を使用したことにより損害が生じても、当社は一切その責任を負いません。
  6. 当社製品をご使用の際は、最新の製品情報（データシート、ユーザーズマニュアル、アプリケーションノート、信頼性ハンドブックに記載の「半導体デバイスの使用上の一般的な注意事項」等）をご確認の上、当社が指定する最大定格、動作電源電圧範囲、放熱特性、実装条件その他指定条件の範囲内でご使用ください。指定条件の範囲を超えて当社製品をご使用された場合の故障、誤動作の不具合および事故につきましては、当社は、一切その責任を負いません。
  7. 当社は、当社製品の品質および信頼性の向上に努めていますが、半導体製品はある確率で故障が発生したり、使用条件によっては誤動作したりする場合があります。また、当社製品は耐放射線設計を行っておりません。仮に当社製品の故障または誤動作が生じた場合であっても、人身事故、火災事故その他社会的損害等を生じさせないよう、お客様の責任において、冗長設計、延焼対策設計、誤動作防止設計等の安全設計およびエージング処理等、お客様の機器・システムとしての出荷保証を行ってください。特に、マイコンソフトウェアは、単独での検証は困難なため、お客様の機器・システムとしての安全検証をお客様の責任で行ってください。
  8. 当社製品の環境適合性等の詳細につきましては、製品個別に必ず当社営業窓口までお問合せください。ご使用に際しては、特定の物質の含有・使用を規制するRoHS指令等、適用される環境関連法令を十分調査のうえ、かかる法令に適合するようご使用ください。かかる法令を遵守しないことにより生じた損害に関し、当社は、一切その責任を負いません。
  9. 当社製品および技術を国内外の法令および規則により製造・使用・販売を禁止されている機器・システムに使用することはできません。また、当社製品および技術を、(1)核兵器、化学兵器、生物兵器等の大量破壊兵器およびこれらを運搬することができるミサイル（無人航空機を含みます。）の開発、設計、製造、使用もしくは貯蔵等の目的、(2)通常兵器の開発、設計、製造または使用の目的、または(3)その他の国際的な平和および安全の維持の妨げとなる目的で、自ら使用せず、かつ、第三者に使用、販売、譲渡、輸出、賃貸もしくは使用許諾しないでください。  
当社製品および技術を輸出、販売または移転等する場合は、「外国為替及び外国貿易法」その他日本国および適用される外国の輸出管理関連法規を遵守し、それらの定めるところに従い必要な手続きを行ってください。
  10. お客様の転売、貸与等により、本書（本ご注意書きを含みます。）記載の諸条件に抵触して当社製品が使用され、その使用から損害が生じた場合、当社は一切その責任を負わず、お客様にかかる使用に基づく当社への請求につき当社を免責いただきます。
  11. 本資料の全部または一部を当社の文書による事前の承諾を得ることなく転載または複製することを禁じます。
  12. 本資料に記載された情報または当社製品に関し、ご不明点がある場合には、当社営業にお問い合わせください。
- 注1. 本資料において使用されている「当社」とは、ルネサス エレクトロニクス株式会社およびルネサス エレクトロニクス株式会社がその総株主の議決権の過半数を直接または間接に保有する会社をいいます。
- 注2. 本資料において使用されている「当社製品」とは、注1において定義された当社の開発、製造製品をいいます。

# 参考資料

## 免責事項

Renesas Synergy™ Target Board S3A3 (TB-S3A3) を使用することにより、お客様は下記条件に同意されたものとみなされます。下記条件は、<https://www.renesas.com/en-us/legal/disclaimer.html>に記載されている弊社の一般利用条件に追加されるものであり、下記条件と一般利用条件との間に不一致がある場合は下記条件が優先します。

TB-S3A3に瑕疵がないとは保証されません。TB-S3A3の結果とパフォーマンスに関する全リスクはお客様が負います。TB-S3A3は、明示的または黙示的を問わず、一切の保証を伴わずに「現状のまま」で弊社により提供されます。当該保証にはTB-S3A3に関する十分な品質、特定目的への適合性、権限および知的財産権の非侵害についての黙示の保証が含まれますが、これらに限られません。弊社は、かかる一切の保証を明示的に否認します。

弊社は、TB-S3A3を完成品と考えていません、したがって、TB-S3A3はリサイクル (WEEE)、CE、UL、制限物質 (RoHS)、FCC、FEE、電磁環境適合性の規制など、完成品に適用される一部の要件にまだ準拠していない場合があります。弊社または関連会社は、逸失利益、データの損失、契約機会の損失、取引上の損失、評判や信用の棄損、経済的損失、再プログラミングやリコールに伴う費用については (前述の損失が直接的であるか間接的であるかを問わず) 一切責任を負いません。また、弊社または関連会社は、TB-S3A3の使用に起因または関連して生じるその他の特別、付随的、結果的損害についても、直接的であるか間接的であるかを問わず、弊社またはその関連会社が当該損害の可能性を指摘されていた場合でも、一切責任を負いません。

弊社は本書に記載されている情報を合理的な注意を払って作成していますが、当該情報に誤りがないことを保証するものではありません。また、弊社は本書に記載されている他のベンダーにより示された部品番号のすべての適用やパラメータが正確に一致していることを保証するものでもありません。本書で提供される情報は、弊社製品の使用を可能にするためのみを目的としています。本書により、または弊社製品と関連して、知的財産権に対する明示または黙示のライセンスが許諾されることはありません。弊社は、製品の仕様および説明を予告なしに随時変更する権利を留保します。本書に記載されている情報の誤りまたは欠落に起因する損害がお客様に生じた場合においても弊社は一切その責任を負いません。弊社は、他社のウェブサイトに記載されている情報の正確性については検証できず、一切責任を負いません。

## 注意事項

TB-S3A3は、周囲温度および湿度を制御された実験室の環境でのみ使用されることを前提としています。本製品と高感度機器間には安全な距離を置いてください。実験室、教室、研究エリアもしくは同種のエリア以外での使用は、EMC指令の保護要件への準拠を無効にし、起訴される可能性があります。本製品は、RFエネルギーを生成・使用し、また放出可能で、無線通信に有害な干渉を起こす可能性があります。しかしながら、特定の実装環境で干渉が起こらないという保証はありません。本装置をオンオフすることにより無線やテレビ受信に有害な干渉を及ぼしていると判断される場合は、下記の対策を講じて干渉を補正してください。

- ・ 附属のケーブルが装置をまたがらないようにする
- ・ 受信アンテナの方向を変える
- ・ 装置とレシーバをさらに離す
- ・ 装置を接続するコンセントをレシーバが接続してあるコンセントとは異なる回路のコンセントにする
- ・ 使用していないときは装置の出力を下げる
- ・ 販売店もしくは経験豊富な無線/TV技術者に相談する

注：可能なかぎりシールドインタフェースケーブルを使用してください。

本製品はEMC事象の影響を受ける可能性があります。影響を軽減するために、下記の対策をとってください。

- ・ 製品使用中は製品の10メートル以内で携帯電話を使用しない
- ・ 装置取扱時にはESDに関する注意事項を順守する

TB-S3A3は、最終製品の理想的なリファレンス設計を表すものではなく、最終製品の規制基準を満足するものでもありません。

# 参考資料

## 目次

1.	概要.....	5
2.	製品構成.....	8
3.	はじめに.....	8
3.1	ジャンパーとDIPスイッチの設定.....	8
3.1.1	はんだジャンパー.....	8
3.1.2	初期設定のボード構成.....	9
4.	ボードレイアウト.....	11
4.1	ブロック図.....	11
4.2	電源供給.....	11
4.2.1	電源供給のオプション.....	11
4.2.2	電源オン時の挙動.....	13
4.2.3	バッテリー電源の設定.....	14
4.2.4	電流の測定.....	14
4.3	主なコンポーネント.....	15
4.4	コネクティビティ.....	16
4.4.1	USBデバイス.....	16
4.4.2	デバッグUSB.....	17
4.4.3	JTAG/SWD.....	18
4.4.4	LED.....	19
4.4.5	スイッチ.....	19
4.4.6	PMOD A.....	21
4.4.7	PMOD B.....	21
4.4.8	ユーザ静電容量式タッチボタン.....	22
4.5	ターゲットボードのピンヘッダ.....	23
4.5.1	ピンヘッダJ1.....	25
4.5.2	ピンヘッダJ2.....	26
4.5.3	ピンヘッダJ3.....	27
4.5.4	ピンヘッダJ4.....	28
4.6	追加機能.....	29
4.6.1	アナログ基準電圧.....	29
4.6.2	オンボードのクロック水晶.....	29
4.6.3	ユーザポテンショメータ.....	30
4.6.4	ブート設定.....	30
4.6.5	各種信号.....	31
5.	回路図.....	32
6.	設計図面.....	36
7.	認証.....	38
8.	本キットについてもっと知りたいとき.....	39

## 1. 概要

TB-S3A3は、144ピンLQFPパッケージ版のRenesas Synergy™ S3A3マイクロコントローラ (MCU) グループを使用したアプリケーションを開発するためのキットです。ファームウェアの最初の開発やS3A3 MCUグループの評価を始められるように設計されています。

### Renesas Synergy S3A3 MCU Group

- R7FS3A37A3A01CFB
- 144 ピン LQFP パッケージ
- 浮動小数点ユニット (FPU) 内蔵 48 MHz Arm® Cortex®-M4 コア
- 96 KB SRAM
- 512 KB コードフラッシュメモリ
- 8 KB データフラッシュメモリ

### コネクティビティ

- メイン MCU 用デバイス USB コネクタ
- S3A3 のデバッグおよびプログラミング用 SEGGER J-Link®オンボードインタフェース
- オプションの外部デバッグおよびプログラマ接続用の 10 ピン JTAG/SWD インタフェース
- 2つの PMOD コネクタ  
PMOD 準拠の周辺プラグインモジュールの使用によりラピッドプロトタイピング可能
- メイン MCU 用の電源や信号をモニタできるピンヘッダ

### マルチクロックソース

- メイン MCU の水晶発振子を使った高精度な 12.000 MHz、32,768 Hz のリファレンスクロック
- メイン MCU 内部用の低精度クロック

### MCUリセットプッシュボタンスイッチ

### MCUブート設定ジャンパー

### 汎用I/Oポート

- メイン MCU 電流計測用ジャンパー
- 選択した MCU 信号の設定およびアクセス用 PCB 裏面のはんだジャンパー

### 動作電圧

- デバッグ USB 経由の外部 5 V がオンボードパワーレギュレータに入力され、そこからターゲットボードのロジックとインタフェースに電力が供給されます。また、ターゲットボードの他の場所からの 5 V または 3.3 V の電力供給も可能です。

### その他の機能

- J-Link インタフェースの電力および接続状況を示すバイカラーLED
- メイン MCU ファームウェアが制御する赤色ユーザ LED
- ユーザプッシュボタンスイッチ、ユーザ静電容量式タッチセンサ (ボタン)、オプションのユーザポテンシオメータ

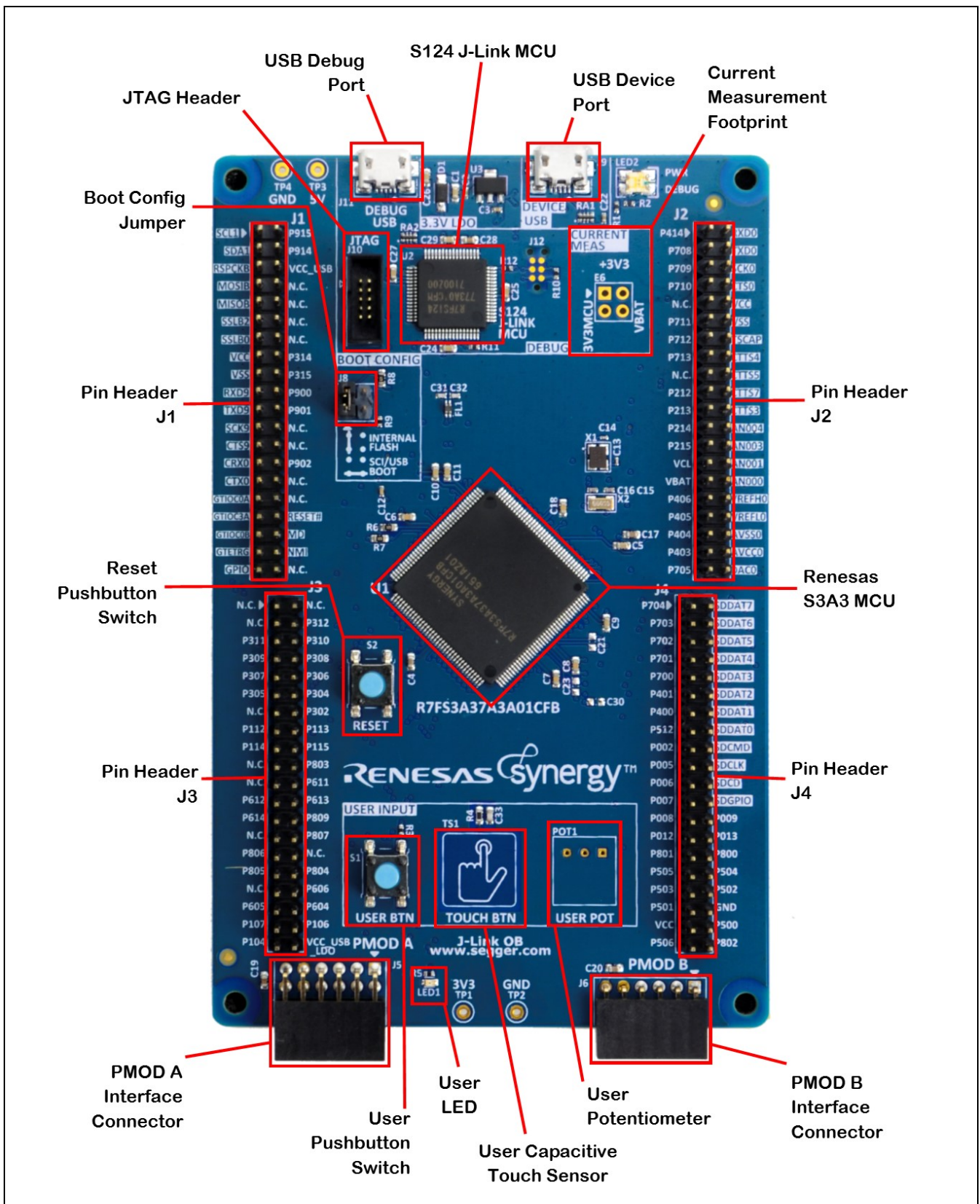


図1 メインボード (上面)

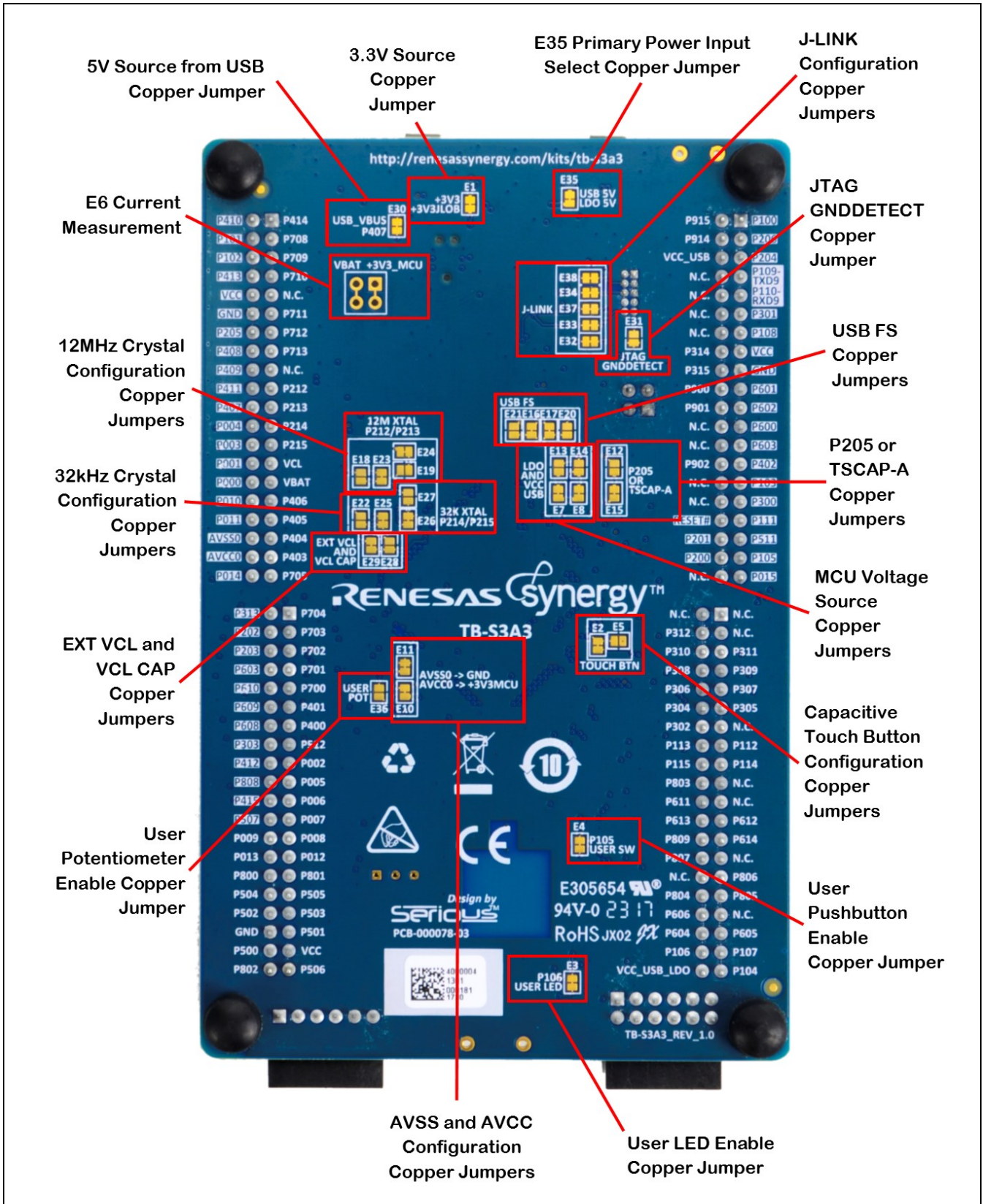


図2 メインボード（裏面）

## 2. 製品構成

TB-S3A3は以下の部品で構成されています。

- TB-S3A3 ボード
- USB Type A-Micro-B ケーブル

## 3. はじめに

TB-S3A3で開発をスタートする前に、Snergy Software Package (SSP) の最新バージョンとそれに対応する開発ツールが必要です。

Renesas Synergyプラットフォームで初めて開発をする場合は、弊社ウェブサイトに掲載しているクイックスタートガイドを参照してください。クイックスタートガイドには、Synergyギャラリーにアカウントを登録して開発ライセンスを取得する方法および開発に必要なソフトウェアやツールをダウンロードする方法が記載されています。ライセンスを取得し、ソフトウェアやツールをダウンロードした後、このセクションに戻り、ボードの使い方の詳細情報を再度ご確認ください。

- [Synergyギャラリーのアカウント登録方法](#)
- [開発ツールのダウンロードおよびインストール方法](#)

### 3.1 ジャンパーとDIPスイッチの設定

#### 3.1.1 はんだジャンパー

はんだジャンパーには、はんだジャンパー (ショート) およびはんだジャンパー (オープン) の2種類があります。

はんだジャンパー (ショート) は、細い銅のトレースでパッドを接続します。はんだジャンパー (オープン) は、シルクスクリーンのプリントされた四角い線で囲まれています。パッドを絶縁するには、隣り合う各パッド間の周りのトレースを切断してから、機械的に、または熱を使って接続している銅箔を取り除いてください。エッチングされた銅のトレースを取り除くと、はんだジャンパー (ショート) ははんだジャンパー (オープン) になり、後から変更できるようになります。

はんだジャンパー (オープン) には2つの絶縁されたパッドがあり、次の3つの方法のいずれかで接合することができます。

- 両方のパッドにはんだ付けを行い、それぞれのパッド上に隆起部分を作ります。この両パッド上の隆起に、はんだごてを渡すように接触して両機を接合させます。
- 2つのパッドに横切るように細いワイヤーを置き、はんだ付けをすることができます。
- 0805、0603、0402のいずれかのサイズのSMT抵抗器を2つのパッドに配置し、はんだ付けをすることができます。0Ωの抵抗のショートにより、パッドを接合します。

はんだジャンパー (ショート) は、パッド間の絶縁領域の横に切れ目のあるシルクスクリーンのプリントされた四角い線で囲まれています。

パッド間に電氣的接続がある場合 (はんだジャンパー (ショート) の初期設定) は、はんだジャンパーの接続はクローズしているとみなされます。パッド間に電氣的接続のない場合 (はんだジャンパー (オープン) の初期設定) は、接続はオープンとみなされます。



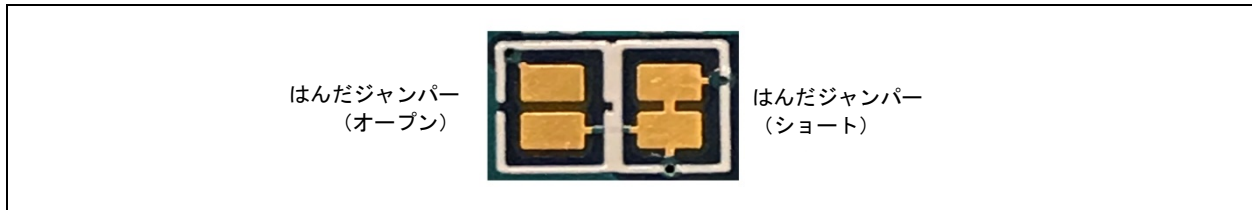


図3 はんだジャンパー

### 3.1.2 初期設定のボード構成

以下の表は、TB-S3A3の各ジャンパーの初期設定を示しています。ここには、従来のピンジャンパー（Jx表示）とはんだジャンパー（Ex表示）が含まれます。

各ジャンパーの回路グループはボード回路図に表示されています（「5. 回路図」を参照してください）。記載された大部分のジャンパーの機能詳細は、「4.4. コネクティビティ」および「4.6 追加機能」を参照してください。

表1 ジャンパー初期設定

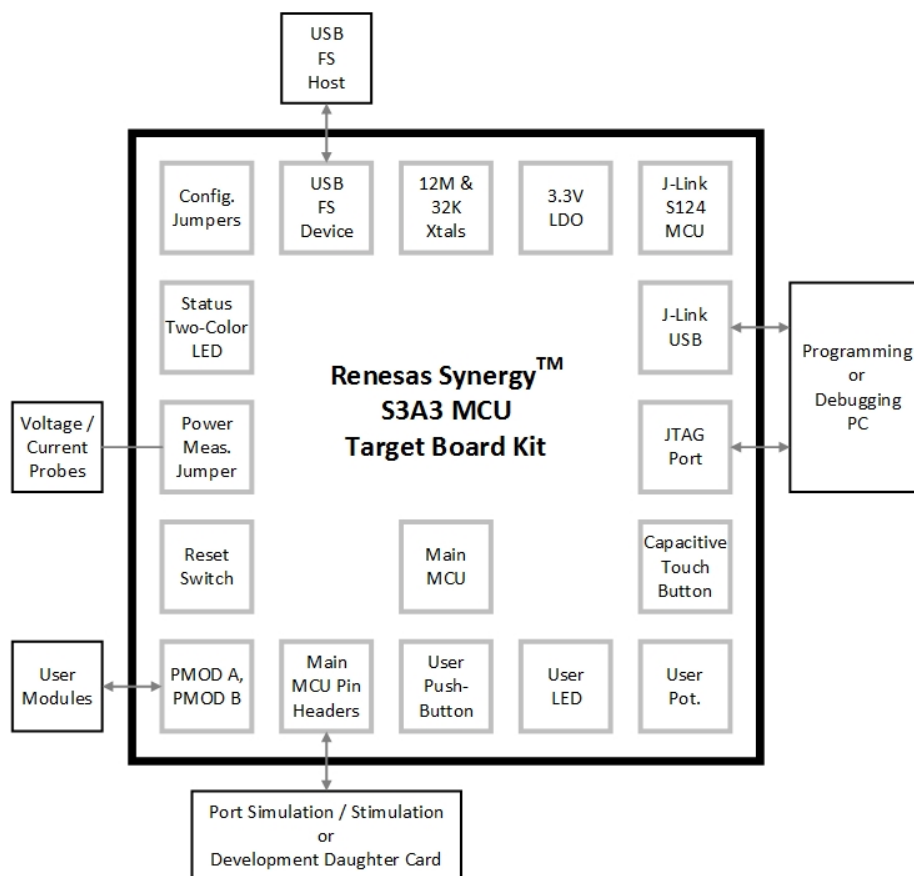
位置	回路グループ	初期設定 (オープン/クローズ)	機能
J8	MCUモード設定	ピン 1~2上のシャント	MCUモードを内蔵フラッシュからブートするように設定
E18	12 MHz水晶	オープン	P213をMCUに接続
E19		オープン	P212をMCUに接続
E23		クローズ	12.000 MHz水晶をMCUに接続
E24		クローズ	12.000 MHz水晶をMCUに接続
E1	3.3Vリニアレギュレータ	クローズ	交流3.3 Vソース (+3V3JLOB)
E22	32.768 kHz水晶	オープン	P215をMCUに接続
E25		クローズ	32.768 kHz水晶をMCUに接続
E26		クローズ	32.768 kHz水晶をMCUに接続
E27		オープン	P214をMCUに接続
E10	AVCC0 → +3V3MCU	クローズ	+3V3MCUをAVCC0に接続
E11	AVSS0 → GND	クローズ	AVSS0をグラウンドに接続
E2	静電容量式タッチボタン	クローズ	静電容量式タッチボタンの有効化/無効化
E5		オープン	P115Jを静電容量式タッチボタンに接続
E28	EXT VCLおよび VCL CAP	オープン	VCLをMCUに接続
E29		クローズ	MCUピン15 (VCL) をコンデンサに接続
E32	J-Link	クローズ	S124 MCUをJ-Link信号JLEDに接続
E33		クローズ	S124 MCUをJ-Link信号RESET#に接続
E34		クローズ	S124 MCUをJ-Link信号TDO (/SWO) P109に接続
E37		クローズ	S124 MCUをJ-Link信号P108/SWDIOに接続
E38		クローズ	S124 MCUをJ-Link信号P300/SWCLKに接続
E35	J-Link OB USB	クローズ	J-Link OB USB 5 V入力をプライマリの5 V→3.3 V電圧レギュレータに接続
E31	JTAGコネクタ	オープン	JTAGグラウンド検出。JTAGコネクタピン9をグラウンドに接続。

# 参考資料

位置	回路グループ	初期設定 (オープン/クローズ)	機能
E13	LDOおよびVCC USB	オープン	VCC_USB_LDOをMCUピン41に接続
E14		オープン	VCC_USB_LDOをMCUピン40に接続
E7		クローズ	+3V3MCUをMCUピン41に接続
E8		クローズ	+3V3MCUをMCUピン40に接続
E12	P205またはTSCAP-A	オープン	MCUピン43をP205に接続
E15		クローズ	MCUピン43をコンデンサに接続
E30	USBデバイスインタフェース	クローズ	デバイスUSB 5 V入力をMCUに接続
E16	USB FS	クローズ	MCUピン38をUSB_N信号に接続
E17		クローズ	MCUピン39をUSB_P信号に接続
E20		オープン	MCUピン39をUSBPH_P信号に接続
E21		オープン	MCUピン38をUSBPH_N信号に接続
E3	ユーザLED	クローズ	ユーザLEDの有効化/無効化
E36	ユーザポテンショメータ	オープン	ユーザポテンショメータLEDの有効化/無効化
E4	ユーザプッシュボタン	クローズ	ユーザプッシュボタンスイッチの有効化/無効化
E6	VBAT +3V3_MCU	クローズ	デュアルジャンパー。ピン1~3は+3V3を+3V3MCUに接続。ピン2~4は+3V3をVBATに接続。

## 4. ボードレイアウト

### 4.1 ブロック図



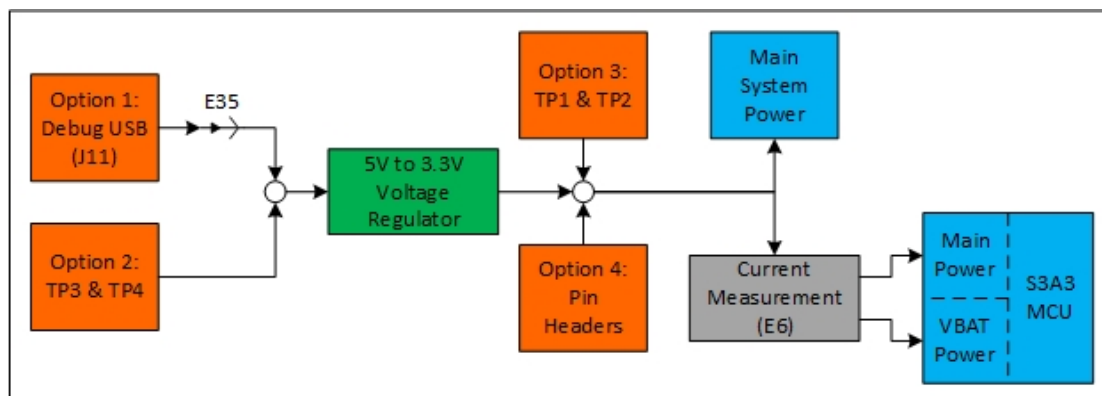
### 4.2 電源供給

TB-S3A3は3.3 Vで動作するように設計されています。そのため、5 V PMODデバイスとTB-S3A3を合わせて使用できません。ただし、それぞれ別の電源電圧を使用している場合はその限りではありません。

接続されているすべての回路にLDOレギュレータから流れる電流の合計値は、使用される5 V電源によって異なりますが0.600 A以下です。

#### 4.2.1 電源供給のオプション

TB-S3A3の電力供給にはいくつかの方法があります。



## • オプション1：デバッグ USB（初期設定）

初期設定は外部USBホストから供給される5 Vの電源で、ボード上面のDEBUG USBというラベルの付いたUSBデバッグコネクタに供給されます。低ドロップアウトレギュレータ（LDO）が5 Vの信号を3.3 Vに変換し、MCUおよび接続されているデバイスに電力を供給します。

はんだジャンパーE35は、LDOレギュレータへの主電源の入力元を選択しますが、初期設定ではデバッグUSBコネクタ経由で電力を供給するように設定されています。はんだジャンパーE35はこの設定でクローズされています。



## • オプション2：テストポイント TP3 および TP4

TB-S3A3は、TP3（正入力）とTP4（負入力）に5 V電源を取り付ける方法でも電源を供給できます。これらのテストポイントを使用してボードに電源を供給するには、はんだジャンパーE35をオープンにする必要があります。



オンボードの低ドロップアウトレギュレータ（「4.3 主なコンポーネント」を参照）には、+3.3 V～+5.5 Vの入力電圧範囲と600 mAの組み込みの電流制限があります。TP3およびTP4に接続された外部電源がこれらの要件を満たしていることを確認してください。



図4 TB-S3A3のUSBデバッグコネクタ（J11）、TP3、およびTP4

## • オプション3：テストポイント TP1 および TP2

TB-S3A3は、TP1（正入力）とTP2（負入力）に3.3 V電源を取り付ける方法でも電源を供給できます。これらのテストポイントを使用してボードに電源を供給するには、はんだジャンパーE35をオープンにしてください。



これらのテストポイントは、S3A3 MCU、S124 J-Link MCU、およびその他のオンボード回路に直接電圧を供給します。この方法で接続したすべての電圧が、動作時の電源要件を満たしていることを確認してください。動作しているデバイスに動作範囲外の電源を使用すると、パフォーマンス低下またはボードの損傷を引き起こす可能性があります。

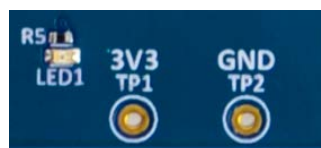


図5 ターゲットボード上のTP1、TP2、およびLED1

## • オプション 4 : ピンヘッダ

TB-S3A3は、ボード上の以下のピンヘッダを介した電源の供給も可能です。

- J1 (ピンJ1-15は+3.3 V用、ピンJ1-17はリターン用)
- J2 (ピンJ2-10は+3.3 V用、ピンJ2-12はリターン用)
- J4 (ピンJ4-37は+3.3 V用、ピンJ4-36はリターン用)

注 : いずれの設定の場合も、はんだジャンパー E35はオープンである必要があります。



これらのピンヘッダは、S3A3 MCU、S124 J-Link MCU、およびその他のオンボード回路に直接電圧を供給します。この方法で接続したすべての電圧が、動作時の電源要件を満たしていることを確認してください。動作しているデバイスに動作範囲外の電源を使用すると、パフォーマンス低下またはボードの損傷を引き起こす可能性があります。

ピンヘッダの詳細な情報は「4.5 ターゲットボードのピンヘッダ」を参照してください。

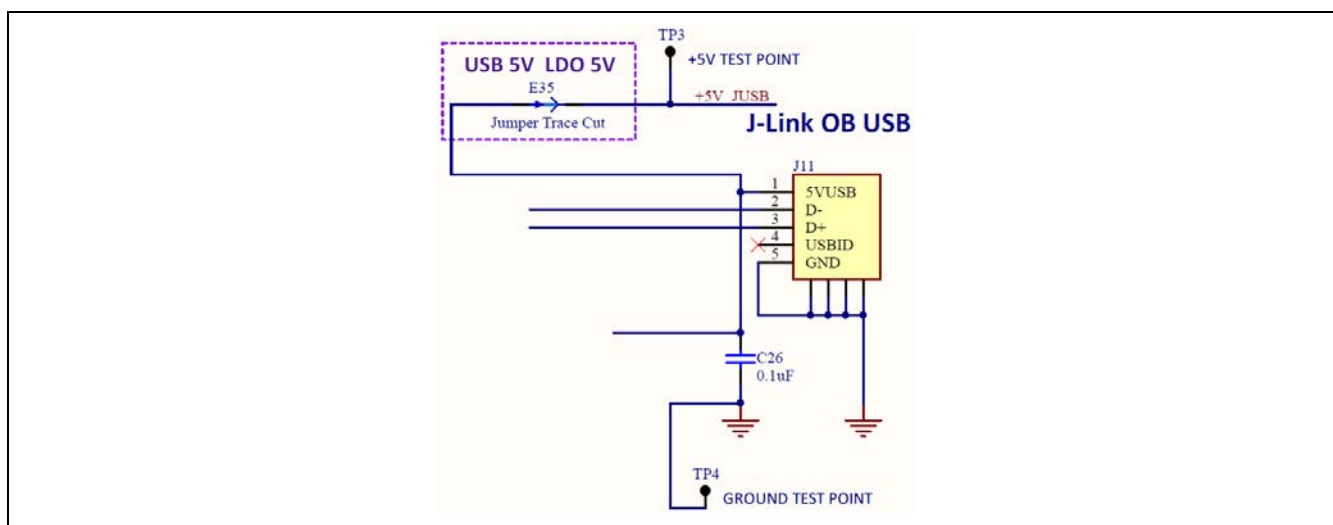


図6 5 V電源入力回路

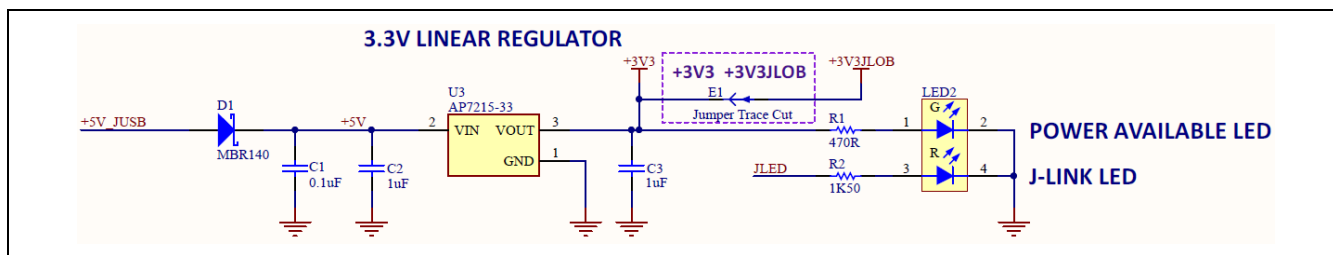


図7 3.3 V電源レギュレータ回路

### 4.2.2 電源オン時の挙動

電源を入れると、デバイスUSBコネクタ (LED2) の右側にある緑色のLEDが点灯します。同じLEDパッケージの赤色LEDは、ボード上のJ-Linkオンボードデバッグインタフェースのステータスインジケータとして機能します。LED2パッケージの両方のLEDが点灯した場合、LED2はオレンジ色に見えます。

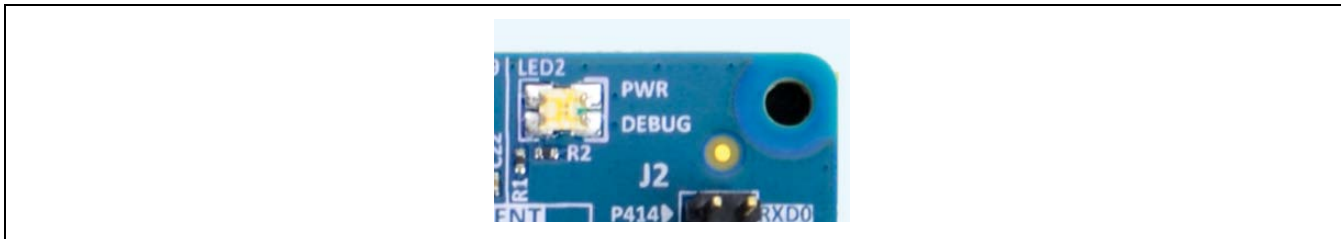


図8 ターゲットボード上のLED2（上部）

### 4.2.3 バッテリ電源の設定

外部バッテリーは、最小の電圧および電流要件を満たしている場合に「4.2.1 電源供給のオプション」で説明されている方法に従って接続可能です。

また、他の主電源がTB-S3A3から切断されたときに、MCUのリアルタイムクロック（RTC）を維持するため、ピンヘッダポジションJ2-29（J2-12グラウンドリターン）のVBATに外付けバッテリー電源を接続することができます。

### 4.2.4 電流の測定

2つのはんだジャンパー（ショート）で構成されるE6のパッド1および3は、+3V3 MCUの供給電流を測定可能です。E6のパッド2および4は、VBATの供給電流を測定可能です。両トレースは初期設定で接続されています。電力測定を行うには、これらのトレースを切断してください。トレースを切る際には、トレースの下のPCBレイヤを損傷しないように注意してください。

S3A3 MCUが実際に消費する電流は、周囲温度、内部クロックの速度、入力電圧レベル、デバイスのアクティビティなど、多くの要因によって変化します。MCUが消費する実際の電流は、1 mA未満から40 mAに近い範囲まで変化します。MCUの電気的特性の詳細については、「S3A3ユーザーズマニュアル」を参照してください。

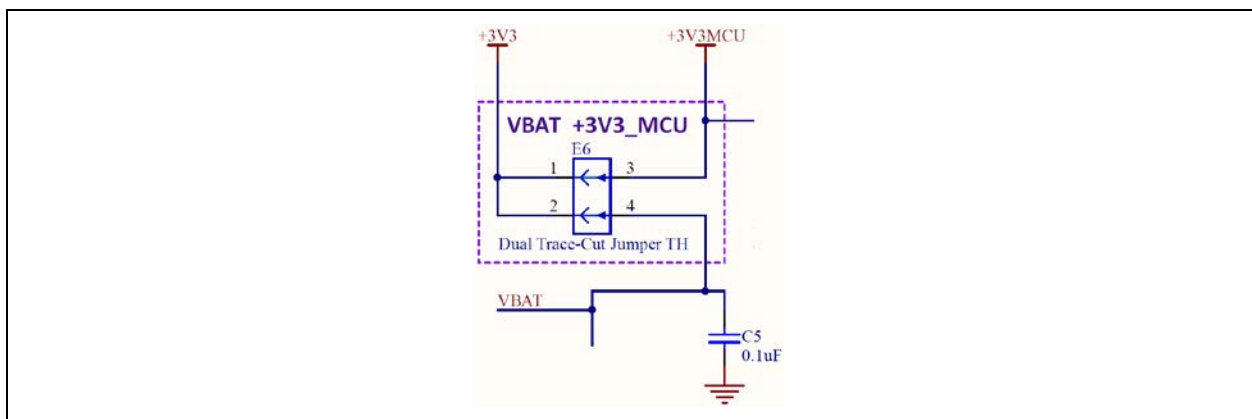


図9 MCU電流計測回路

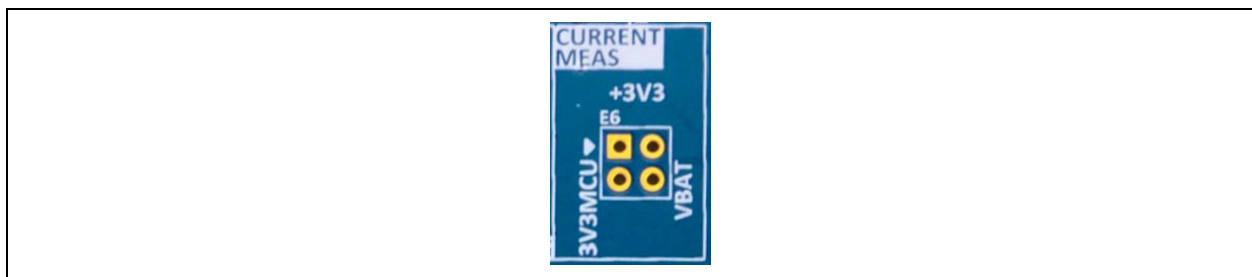


図10 ターゲットボード上のE6（上面）

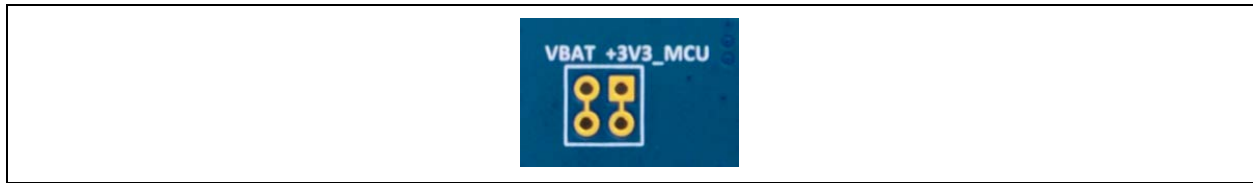


図11 ターゲットボード上のE6（裏面）

短絡トレースの切断後に、電流を測定するにはいくつかの方法があります。

- ピンを取り付けると、精密マルチメータまたはベンチメータの接続が可能になります。または、電流測定用シャント抵抗を取り付けると、オシロスコープまたはデータロガーの接続が可能になります。電流を測定しない場合でも、これによりジャンパー端子を短絡するためのショートリンクの取り付けおよび取り外しが容易になります。
- また、パッド1と3の間に+3V3 MCU用、パッド2と4の間にVBAT用の電流検出抵抗器を取り付ける方法もあります。この使用方法の場合には、高精度の抵抗器が推奨され、各抵抗器の値を注意深く検討する必要があります。  
たとえば、+3V3 MCU向けに電圧が供給され、予想電流要件が10 mAで、ユーザが電流測定抵抗器全体で10 mVの降下を測定する場合は、1.0 Ωの抵抗器を取り付ける必要があります。  
実際に選択する値は、ユーザの特定の使用方法に対するMCUの動作条件、および使用する測定機器の感度に基づいている必要があります

## 4.3 主なコンポーネント

### メインMCU

- Renesas Synergy S3A3 MCU、部品番号 R7FS3A37A3A01CFB#AA0 (U1)

### J-Link MCU

- Renesas Synergy S124 MCU、部品番号 R7FS124773A01CFM#AA0 (U2)

### USBコネクタ

- FCI 部品番号 10118192-0001LF (J9, J11)
  - Micro USB 2.0 メスコネクタ
  - メイン MCU および J-Link MCU との主要な通信

### プッシュボタン

- C&K 部品番号 PTS645SM43SMTR92 LFS (S1, S2)
  - 瞬時プッシュボタンスイッチ
  - システムリセットおよびユーザ定義の機能に使用

### LDOレギュレータ

- Diodes Inc. 部品番号 AP7215-33YG-13 (U3)
  - 低ドロップアウトリニアレギュレータ
  - J-Link USB 5 V 入力からシステム 3.3 V を生成

### PMOD Aコネクタ

- Samtec 部品番号 SSW-106-02-F-D-RA (J5)
  - PMOD A 用 12 ピンライトアングルコネクタ

## PMOD Bコネクタ

- Samtec 部品番号 SSW-106-02-FM-S-RA (J6)
  - PMOD B 用 6 ピンライトアングルコネクタ

## ピンヘッダ

- Sullins 部品番号 PRPC020DAAN-RC (J1、J2、J3、J4)
  - 40 ポジションピンヘッダ、2.54 mm ピッチ
  - 信号ブレイクアウトおよびメインMCU信号へのアクセスを提供

## システムLED

- Dialight 部品番号 598-8610-207F (LED2)
  - バイカラーLED (赤色/緑色)
  - 電源およびJ-Linkステータスのシステムステータスインジケータ

## ユーザLED

- Lite-On 部品番号 LTST-C191KRKT (LED1)
  - ユーザが使用できる赤色 LED

## ユーザポテンショメータ

- Bourns 部品番号 3352T-1-1-3LF (POT1)
  - ユーザ定義
  - ユーザ環境に応じた可変抵抗を提供

## 4.4 コネクティビティ

このセクションでは、はんだジャンパーを使用した機能設定について説明します。はんだジャンパーの使用についての情報は、「3.1.1 はんだジャンパー」を参照してください。

### 4.4.1 USBデバイス

USBのMicro B接続コネクタは、メインMCUをFS対応の外部USBホストに接続し、メインMCUファームウェアをテストし、使用するための通信を可能にします。ターゲットボードは、このコネクタ経由で電源供給を受けることはできません。デバイスUSBインタフェースは、USBホストPCからの電源供給を検出できます。デバイスUSBインタフェースへのUSBホスト電源は、ターゲットボードの5 V電源バスには接続されていません。



表2 USBデバイスコネクタ (J9)

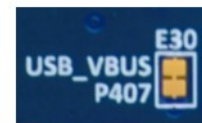
USBデバイスコネクタ		TB-S3A3
ピン	説明	信号/バス名
1	+5VDCで、検出電圧2/3分圧器に接続され、メインMCUがホストの存在を検出可能にする	+5VUSB P407/USB_VBUS = 2/3 (5VUSB)
2	D-	P915/USB_DM
3	D+	P914/USB_DP
4	USB ID、ジャック内部スイッチ、ケーブル差し込み	(NC)
5	グラウンド	(回路グラウンド)



表2の接続は、はんだジャンパーE16、E17、E20、E21、およびE30の製造時の状態です。製造時の状態は、E16およびE17はクローズ、E20およびE21はオープン、E30はクローズです。



あるいは、メインMCUへのデバイスUSB信号はMCUピンヘッダJ1に接続することもできます。この設定にするには、はんだジャンパーE16とE17をオープン、E20とE21をクローズにする必要があります。

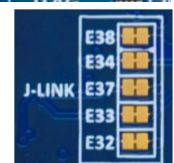


## 4.4.2 デバッグUSB

デバッグUSB Micro B接続コネクタは、S124 J Link MCUをFS対応の外部USBホストに接続し、メインMCUファームウェアの再プログラミングおよびデバッグのための通信を可能にします。ターゲットボードへの電源をこのコネクタから受けることができます。



J-Link OBインタフェースはJTAGインタフェースと多重化されており、プログラミングインタフェースと総称されます。J-Link OBインタフェースとJTAGインタフェースは競合しませんが、関連するはんだジャンパーを変更することでJ-Link OB信号をプログラミングインタフェースから分離させることが可能です。



J-Link未接続はんだジャンパーE32、E33、E34、E37、およびE38は、J-Link信号をMCUプログラミングインタフェースに接続します。J-Link信号をJTAGインタフェースから分離するには、はんだジャンパーをオープンにする必要があります。J-Linkインタフェースを使用可能にするには、各はんだジャンパーをクローズにする必要があります。



J-Link MCU電源はんだジャンパーE1は、メインの+3.3 V電源をJ-Link +3.3 V電源に接続します。E1は初期設定でクローズされており、J-Link MCUの電源をメインの+3.3 V電源に接続します。J-Link信号が切断されている場合は、E1をオープンに変更してJ-Link MCUへの電源を除去する必要があります。

表3 デバッグUSBコネクタ (J11)

デバッグUSBコネクタ		TB-S3A3
ピン	説明	信号/バス名
1	+5VDC	+5V_JUSB
2	D-	U2 USB_DM (U2-18)
3	D+	U2 USB_DP (U2-19)
4	USB ID、ジャック内部スイッチ、ケーブル差し込み	NC
5	グラウンド	回路グラウンド

次の表のとおり、3つのJ-Linkポート (P108、P109、P300) がSPIインタフェースと競合します。

表4 J-Linkインタフェースの競合

プログラミングインタフェース		競合するインタフェース	
ポート	用途	インタフェース	用途
P108	SWDIO/JTAG TMS	SPI	SSLB0固定機能、J1-13
P109	SWO/JTAG TDO	SPI	MOSIB固定機能、J1-7
P300	SWCLK/JTAG TCK	GPT	GTIOC0 固定機能、J1-31

## 4.4.3 JTAG/SWD

J10に10ピンのCortexデバッグコネクタがあります。

表5 JTAG/SWDコネクタ (J10)

JTAGコネクタ			TB-S3A3
ピン	JTAGピン名	SWDピン名	信号/バス名
1	VTref	VTref	+3V3
2	TMS	SWDIO	U1 P108/SWDIO (U1-51)
3	GND	GND	グラウンド
4	TCK	SWCLK	U1 P300/SWCLK (U1-50)
5	GND	GND	グラウンド
6	TDO	SWO	U1 P109 (U1-52)
7	Key	Key	NC
8	TDI	NC/EXTb	U1 P110 (U1-53)
9	GNDDetect	GNDDetect	NC (グラウンドに接続するにはE31を短絡)
10	nSRST	nSRST	U1 RESET# (U1-38)

Cortexデバッグコネクタの詳細は、「Arm® CoreSight™アーキテクチャ仕様」を参照してください。

J-Link MCU電源はんだジャンパーとJ-Link未接続はんだジャンパーは、J-Link MCUとの相互作用を防ぐ目的で、JTAGインタフェースを適切に動作させるためにオープンにできます。詳細は「4.4.2 デバッグUSB」を参照してください。

ピン9のグラウンドへのArm Cortex 10ピンデバッグコネクタの割り当てを正しく解釈するJTAGアダプタが使用中の場合は、JTAGグラウンド検出はんだジャンパーE31をクローズにしてください。使用中のJTAGアダプタが9ピンのグラウンドの存在によって混乱もしくは破損の可能性があるいくつかのアダプタの1つである場合は、E31をオープンにする必要があります（出荷時の状態）。



J-Link OBインタフェースはJTAGインタフェースと多重化されており、プログラミングインタフェースと総称されます。J-Link OBインタフェースとJTAGインタフェースは競合しませんが、はんだジャンパーを「4.4.2 デバッグUSB」で説明されている方法で変更することでJ-Link OB信号をプログラミングインタフェースから分離させることが可能です。

次の表のとおり、4つのJTAGポート（P108、P109、P110、P300）がSPIインタフェースと競合します。

表6 JTAGインタフェースの競合

プログラミングインタフェース		競合するインタフェース	
ポート	用途	インタフェース	用途
P108	TMS/J-Link SWDIO	SPI	SSLB0_B固定機能、J1-13
P109	TDO/J-Link SWO	SPI	MOSIB_B固定機能、J1-7
P110	TDI	SPI	MISOB_B固定機能、J1-9
P300	SWCLK	GPT	GTIOC0A_A固定機能、J1-31

## 4.4.4 LED

TB-S3A3には2つのLEDがあります。ターゲットボードU1はメインMCUで、LED1を直接制御します。LED1の位置は図5、LED2の位置は図8、LED2回路は図7をそれぞれ参照してください。ターゲットボードU2はJ-Link MCUで、LED2の赤色LEDを制御します。

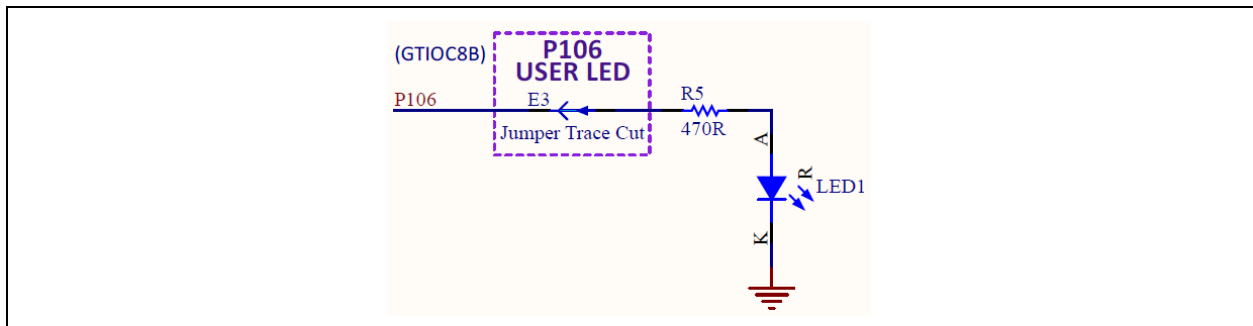


図12 LED1制御回路

以下の表はLEDの動作を示しています。

表7 ターゲットボードのLEDの機能

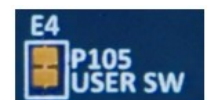
指示子	色	機能	MCU制御ポート	MCUピン
LED1	赤色	ユーザLED	U1 P106	U1-102
LED2	赤色	J-Linkインジケータ	JLED (U2 P103)	U2-45
LED2	緑色	3.3 V電源あり	+3V3	N.A.

MCU信号P106からユーザLEDを切断するには、はんだジャンパーE3をオープンにしてください。



## 4.4.5 スイッチ

ターゲットボードには、小型のプッシュボタンタイプのSMTスイッチが2つ搭載されています。RESETスイッチを押すとメインMCUを再起動するリセット信号が生成されます。



MCU信号P105/IRQ0からユーザスイッチを切断するには、はんだジャンパーE4をオープンにしてください。

表8 ターゲットボードのスイッチ

指示子	機能	MCU制御ポート	MCUピン
S1	ユーザスイッチ	U1 P105/IRQ0	U1-103
S2	MCUリセットスイッチ	RESET#	U1-55

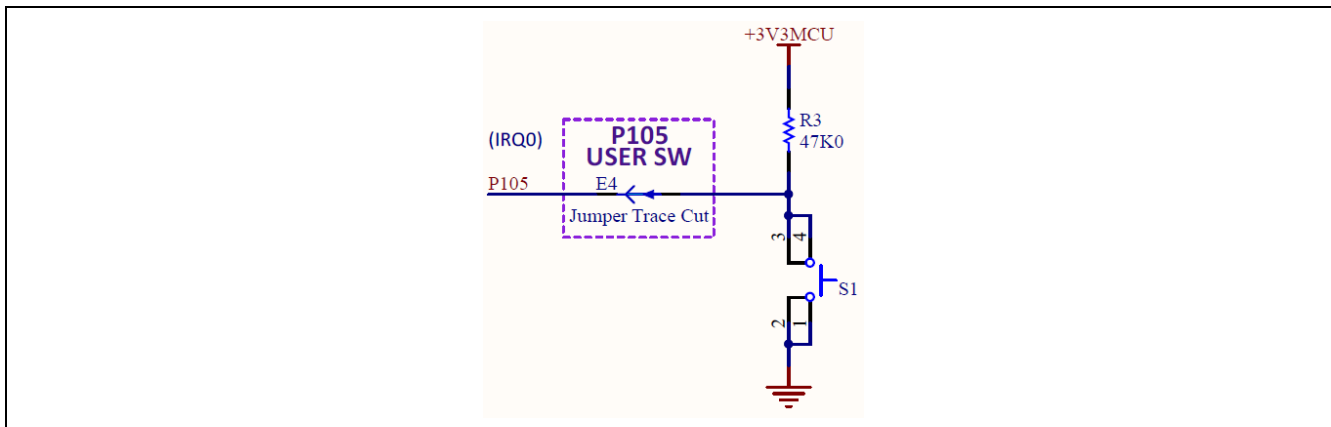


図13 ユーザスイッチ回路



図14 ターゲットボード上のユーザスイッチ (S1)

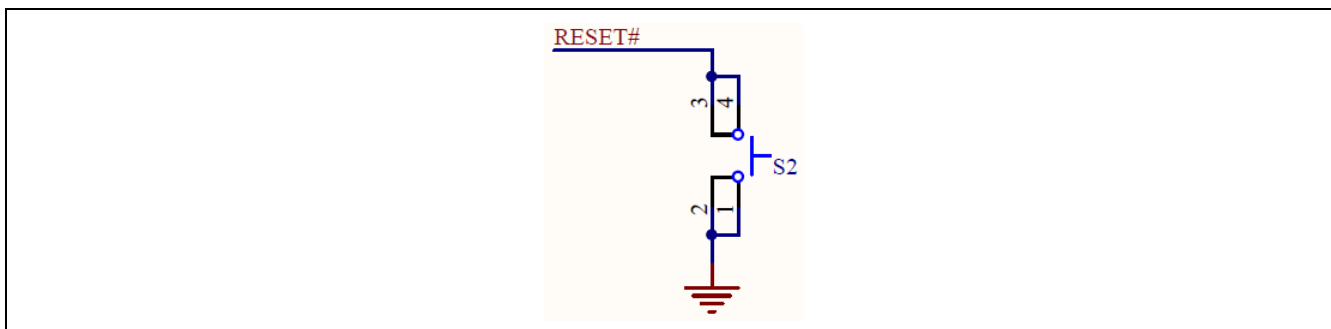


図15 リセットスイッチ回路

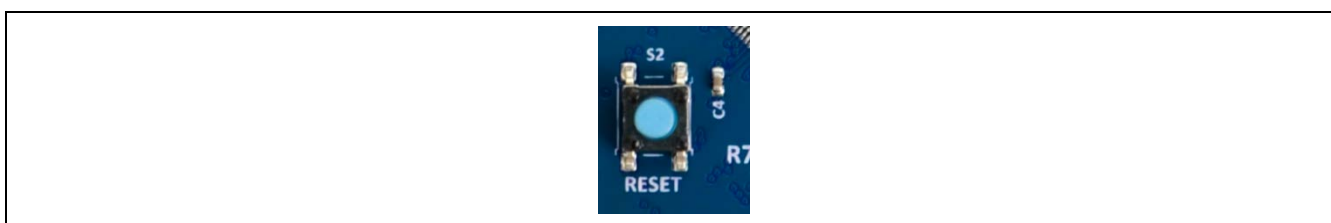


図16 ターゲットボード上のリセットスイッチ (S2)

## 4.4.6 PMOD A

PMOD Aには12ピンPMODタイプ2Aコネクタがあります。インタフェースは、3.3 Vモジュール用電源のみです。メインMCUはSPIマスタとして動作し、接続されたモジュールはSPIスレーブデバイスとして動作します。このインタフェースは、他のいくつかのPMODタイプとしてファームウェアで追加的に再構成することができます。



PMOD A上の信号は、メインMCUピンヘッダJ1およびJ2で共有されます。共有された信号が、同時に使用されないように注意してください。

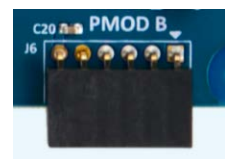
表9 PMOD Aコネクタ (J5)

USBデバイスコネクタ		TB-S3A3
ピン	説明	信号/バス名
1	SS (低からセレクトスレイブ)	U1 P103, SSLA0_A (U1-72)
2	MOSI	U1 P101, MOSIA_A (U1-74)
3	MISO	U1 P100, MISOA_A (U1-75)
4	SCK	U1 P102, RSPCKA_A (U1-73)
5	グラウンド	グラウンド
6	VCC	+3V3
7	INT (スレーブからマスタ)	U1 P104, IRQ1 (U1-71)
8	RESET (マスタからスレーブ)	U1 P107, GPIO (U1-68)
9	指定なし	U1 P111, GPIO (U1-54)
10	指定なし	U1 P112, GPIO (U1-55)
11	グラウンド	グラウンド
12	VCC	+3V3

ターゲットボード上の3.3 Vレギュレータの制限およびこのレギュレータへの電源供給の制限（特にUSBホストデバイス）は、接続予定のPMODデバイスを含め、モジュールをPMODコネクタに接続する前に十分検討してください。

## 4.4.7 PMOD B

PMOD Bには6ピンPMODタイプ4コネクタがあります。インタフェースは、3.3 Vモジュール用電源のみです。メインMCUはUART DCEとして動作し、接続されたモジュールはUART DTEとして動作します。このインタフェースは、他のいくつかのPMODタイプとしてファームウェアで追加的に再構成することができます。



PMOD B上の信号は、メインMCUピンヘッダJ1およびJ2で共有されます。共有された信号が、同時に使用されないように注意してください。

表10 PMOD Bコネクタ (J6)

USBデバイスコネクタ		TB-S3A3
ピン	説明	信号/バス名
1	CTS (モジュールから)	U1 P403, CTS1 (U1-4)
2	TXD	U1 P401, TXD1 (U1-2)
3	RXD	U1 P402, RXD1 (U1-3)
4	RTS (メインMCUから)	U1 P400, GPIO (U1-1) (メインMCUファームウェアによるRTS用)
5	グラウンド	グラウンド
6	VCC	+3V3

ターゲットボード上の3.3 Vレギュレータの制限およびこのレギュレータへの電源供給の制限（特にUSBホストデバイス）は、接続予定のPMODデバイスを含め、モジュールをPMODコネクタに接続する前に十分検討してください。

### 4.4.8 ユーザ静電容量式タッチボタン

ボードのUSER INPUT（ユーザ入力）領域に、静電容量式タッチボタンとして使用するための静電容量式センサ領域があります。メインMCUから静電容量式タッチボタンを正しく操作するには、サポート回路のTSCAPが必要です。

MCUから静電容量式タッチボタンを非接続にするには、はんだジャンパーE2をオープンする必要があります。

MCU信号P115をピンヘッダJ3に接続するには、はんだジャンパーE5をクローズする必要があります。



表11 ターゲットボード静電容量式タッチボタンセンサ

指示子	機能	MCU制御ポート	MCUピン
TS1	静電容量式タッチボタン	U1 P115 (TS35)	U1-80
-	TSCAPサポート	U1 P205 (TSCAP-A)	U1-43

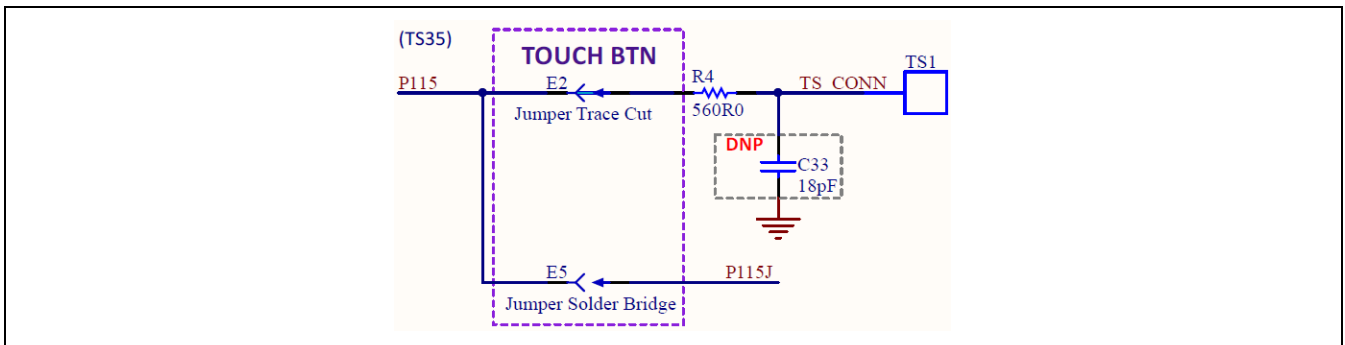


図17 静電容量式タッチボタン回路

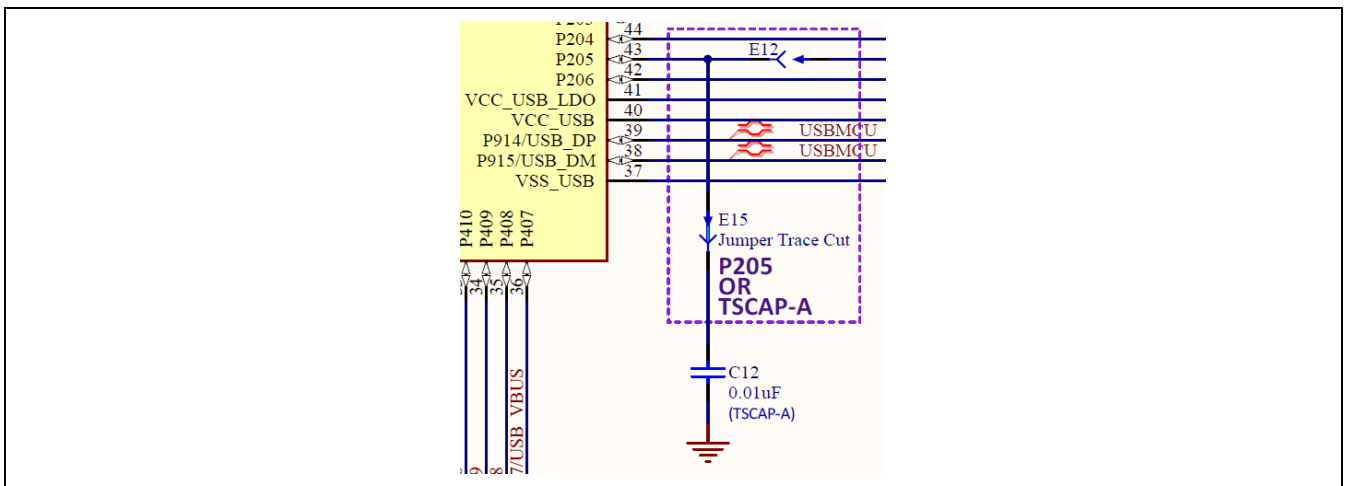


図18 静電容量式タッチTSCAP回路



図19 ターゲットボード上の静電容量式タッチボタン（上面）

## 4.5 ターゲットボードのピンヘッダ

ターゲットボードのピンヘッダJ1、J2、J3、J4で、すべてのメインMCUインタフェース信号およびメインMCU電源ポート用電圧へのアクセスが可能です。

### • 固定機能のピン割り当て

すべてのSynergyターゲットボード間で一貫性を保つために、一部のヘッダのピン割り当てには固定機能の信号が割り当ててあります。これにより、SynergyマイクロコントローラS1、S3、S5、S7シリーズを搭載するすべてのターゲットボード上で、特定の信号と機能が、共通のピンヘッダ位置で提供されます。

TB-S3A3では、40個のピンヘッダが固定機能の割り当て用に確保されています。確保されているピンは、奇数番号のJ1ピンと偶数番号のJ2ピンです。

固定機能ピンのピンヘッダは、ターゲットボードでは白の背景色上に濃い色の文字ラベルで表示されています。固定機能ピンでないピンは、背景のない白文字ラベルで表示されています。ボード上面の定位置に機能ラベルがあり、ボード裏面には同一ピンのポート情報があります。



図20 固定機能用ピンのラベルの例

ヘッダの一部のピンは、2次固定機能ピンです。これらの2次固定機能ピンは、同じ機能のあるメインMCUを持つ他のターゲットボードと、共通のピン割り当てになっています。2次固定機能ピンも、上面に機能ラベルがあり、裏面にポートのラベルが印刷されています。

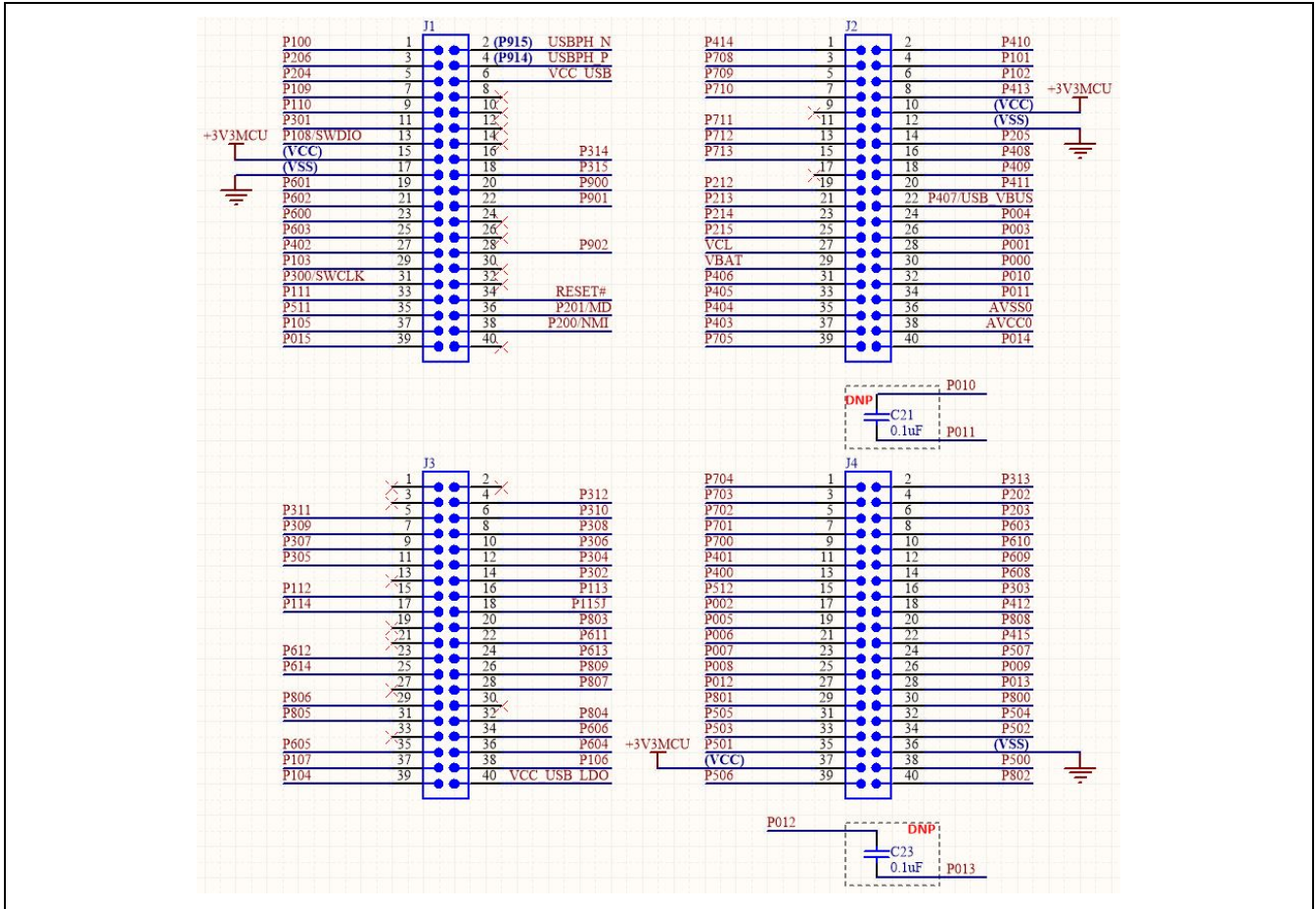


図21 TB-S3A3ピンヘッダ回路



## 4.5.1 ピンヘッダJ1

ピンヘッダJ1は、2.54 mmのセンター上の2列×20行のスルーホールピンヘッダです。

表12 ピンヘッダJ1のピン割り当て

S3A3 144ピン版の ピン	S3A3ピン機能	J1ピン番号		S3A3ピン機能	S3A3 144ピン版の ピン
108	P100	1	2	P915/USB_DM	38
42	P206	3	4	P914/USB_DP	39
44	P204	5	6	VCC_USB	40
74	P109/TDO/SWO	7	8	(なし)	NC
75	P110/TDI	9	10	(なし)	NC
71	P301	11	12	(なし)	NC
73	P108/TMS/SWDIO	13	14	(なし)	NC
90	VCC	15	16	P314	48
91	VSS	17	18	P315	49
97	P601	19	20	P900	50
96	P602	21	22	P901	51
98	P600	23	24	(なし)	NC
95	P603	25	26	(なし)	NC
3	P402	27	28	P902	52
105	P103	29	30	(なし)	NC
72	P300/TCK/SWCLK	31	32	(なし)	NC
76	P111	33	34	RES	55
144	P511	35	36	P201/MD	56
103	P105	37	38	P200	57
123	P015	39	40	(なし)	NC

表中の色の意味は次のとおりです。

- : 1次固定機能ピン
- : 2次固定機能ピン

## 4.5.2 ピンヘッダJ2

ピンヘッダJ2は、2.54 mmのセンター上の2列×20行のスルーホールピンヘッダです。

表13 ピンヘッダJ2のピン割り当て

S3A3 144ピン版の ピン	S3A3ピン機能	J2ピン番号		S3A3ピン機能	S3A3 144ピン版の ピン
29	P414	1	2	P410	33
27	P708	3	4	P101	107
26	P709	5	6	P102	106
25	P710	7	8	P413	30
NC	(なし)	9	10	VCC	21
24	P711	11	12	VSS	18
23	P712	13	14	P205	43
22	P713	15	16	P408	35
NC	(なし)	17	18	P409	34
20	P212/EXTAL	19	20	P411	32
19	P213/XTAL	21	22	P407	36
17	P214/XCOUT	23	24	P004	136
16	P215/XCIN	25	26	P003	137
15	VCL	27	28	P001	139
14	VBATT	29	30	P000	140
7	P406	31	32	P010/VREFH0	130
6	P405	33	34	P011/VREFL0	129
5	P404	35	36	AVSS0	128
4	P403	37	38	AVCC0	127
13	P705	39	40	P014	124

表中の色の意味は次のとおりです。

- : 1次固定機能ピン
- : 2次固定機能ピン

## 4.5.3 ピンヘッダJ3

ピンヘッダJ3は、2.54 mmのセンター上の2列×20行のスルーホールピンヘッダです。

表14 ピンヘッダJ3のピン割り当て

S3A3 144ピン版の ピン	S3A3ピン機能	J3ピン番号		S3A3ピン機能	S3A3 144ピン版の ピン
NC	(なし)	1	2	(なし)	NC
NC	(なし)	3	4	P312	58
59	P311	5	6	P310	60
61	P309	7	8	P308	62
63	P307	9	10	P306	64
65	P305	11	12	P304	66
NC	(なし)	13	14	P302	70
77	P112	15	16	P113	78
79	P114	17	18	P115	80
NC	(なし)	19	20	P803	112
NC	(なし)	21	22	P611	86
87	P612	23	24	P613	88
89	P614	25	26	P809	68
NC	(なし)	27	28	P807	82
81	P806	29	30	(なし)	NC
99	P805	31	32	P804	100
NC	(なし)	33	34	P606	92
93	P605	35	36	P604	94
101	P107	37	38	P106	102
104	P104	39	40	VCC_USB_LDO	41

表中の色の意味は次のとおりです。

- : 1次固定機能ピン
- : 2次固定機能ピン

## 4.5.4 ピンヘッダJ4

ピンヘッダJ4は、2.54 mmのセンター上の2列×20行のスルーホールピンヘッダです。

表15 ピンヘッダJ4のピン割り当て

S3A3 144ピン版の ピン	S3A3ピン機能	J4ピン番号		S3A3ピン機能	S3A3 144ピン版の ピン
12	P704	1	2	P313	47
11	P703	3	4	P202	46
10	P702	5	6	P203	45
9	P701	7	8	P603	95
8	P700	9	10	P610	85
2	P401	11	12	P609	84
1	P400	13	14	P608	83
143	P512	15	16	P303	69
138	P002	17	18	P412	31
135	P005	19	20	P808	67
134	P006	21	22	P415	28
133	P007	23	24	P507	120
132	P008	25	26	P009	131
126	P012/VREFH	27	28	P013/VREFL	125
110	P801	29	30	P800	109
118	P505	31	32	P504	117
116	P503	33	34	P502	115
114	P501	35	36	VSS	122
121	VCC	37	38	P500	113
119	P506	39	40	P802	111

表中の色の意味は次のとおりです。

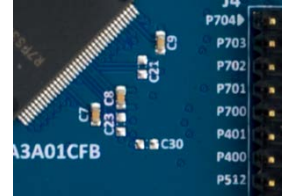
- : 1次固定機能ピン
- : 2次固定機能ピン

## 4.6 追加機能

### 4.6.1 アナログ基準電圧

ターゲットボードには、コンデンサC21とC23を取り付けるためのフットプリントがあります。これら2つのコンデンサは、ポートP010/P011およびポートP012/P013にノイズバイパス機能を提供します。回路設計は図21を参照してください。

ポートP010/P011のペアは、バイパスコンデンサC21が信号品質を損なう箇所のGPIOとして割り当てることができます。P010/P011をVREFH0/VREFL0として割り当てられる場合、コンデンサC21を設置することにより、基準電圧ノイズを低減し、ADC測定値とDAC出力品質を向上させることができます。このターゲットボードは、Samsung P/N CL10B104KB8NNNC、または同様のノイズバイパスコンデンサ向けに設計されています。



ポートP012/P013のペアは、バイパスコンデンサC23が信号品質を損なう箇所のGPIOとして割り当てることができます。P012/P013をVREFH/VREFLとして割り当てられる場合、コンデンサC23を設置することにより、基準電圧ノイズを低減し、ADC測定値とDAC出力品質を向上できる可能性があります。このターゲットボードは、Samsung P/N CL10B104KB8NNNC、または同様のノイズバイパスコンデンサ向けに設計されています。

### 4.6.2 オンボードのクロック水晶

TB-S3A3には、2つの高精度水晶クロックソースが含まれています。高精度の12.000 MHzの水晶がX1の位置に、32.768 kHzの水晶がX2の位置に取り付けられています。これらの水晶クロックソースは、初期設定でメインMCUに接続されています。



12 MHzクロック水晶用のMCUピンは、P212とP213に接続することができます。12 MHzの水晶を非接続にするには、はんだジャンパーE23とE24をオープンし、はんだジャンパーE18とE19をクローズします。

32.768 kHzクロック水晶用のMCUピンは、P214とP215に接続することができます。32.768 kHzの水晶を非接続にするには、はんだジャンパーE25とE26をオープンし、はんだジャンパーE22とE27をクローズします。

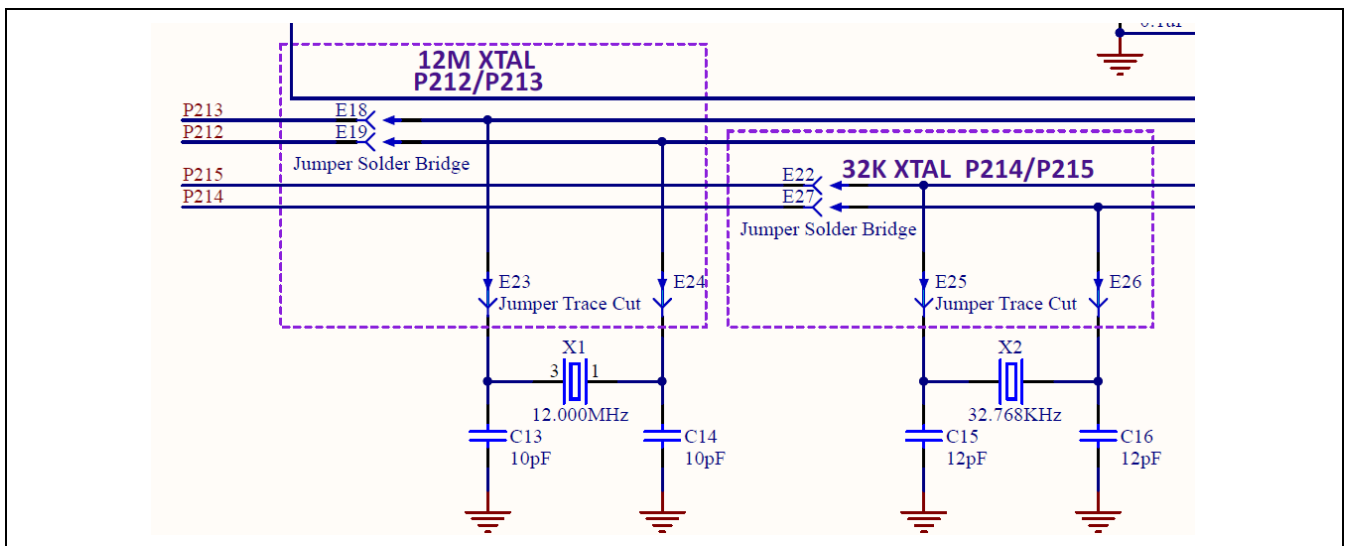


図22 水晶クロックソース

### 4.6.3 ユーザポテンショメータ

このターゲットボード上には、ポテンショメータおよび推奨ノイズバイパスコンデンサを取り付けるためのフットプリントがあります。このフットプリントは、ポテンショメータとしてBourns P/N 3352T-1-103LFまたは同等品を、ノイズバイパスコンデンサとしてSamsung P/N CL10B104KB8NANCまたは同等品を取り付けるように設計されています。

ユーザポテンショメータが取り付けられている場合に、ユーザポテンショメータをMCUに接続するには、はんだジャンパーE36をクローズする必要があります。



表16 ターゲットボードのユーザポテンショメータ

指示子	機能	MCU制御ポート	MCUピン
LED1	ユーザポテンショメータ	U1 P004 (AN004)	U1-136

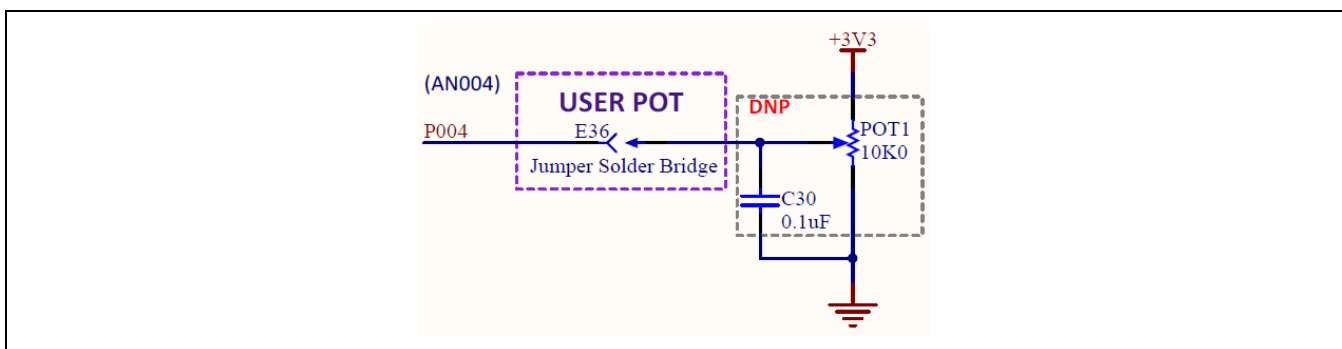


図23 ユーザポテンショメータ回路



図24 ターゲットボード上のユーザポテンショメータ（上面）

### 4.6.4 ブート設定

BOOT CONFIGジャンパーJ8は、ブート時にS3A3の動作モードを設定するのに使われます。

表17 ブート設定

ブート設定	J8シャントポジション
通常ブート（初期設定）	ピン1およびピン2
SCI/USBブート	ピン1およびピン3

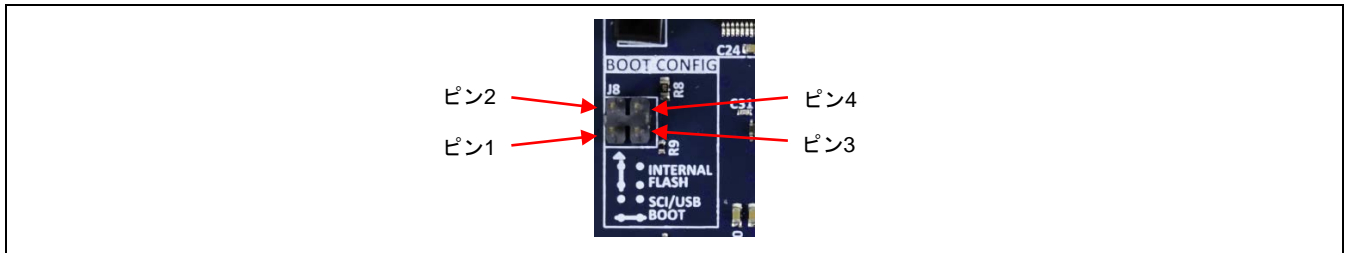
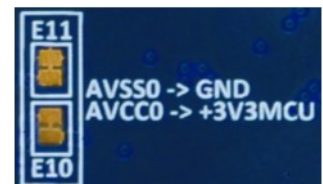


図25 ブート設定ジャンパーJ8

## 4.6.5 各種信号

### 4.6.5.1 AVCC0/AVSS0

初期設定では、AVCC0は+3V3のMCUに、AVSS0はシステムグラウンドに接続されています。これらの基準をAVCC0およびAVSS0のラインから非接続にするには、はんだジャンパーE10およびE11をオープンにしてください。



### 4.6.5.2 VCL

初期設定では、メインMCUのピンVCLは基準コンデンサC17に接続されています。このピンをMCUピンヘッドJ2に接続するには、はんだジャンパーE28をクローズにしてください。基準コンデンサC17を非接続にするには、はんだジャンパーE29をオープンにしてください。



### 4.6.5.3 VCC\_USB\_LDO

初期設定では、メインMCUのピンVCC\_USB\_LDOは+3V3のMCU電源電圧に接続されています。また、このピンをMCUピンヘッドJ3に接続することもできます。そのためには、はんだジャンパーE7をオープンし、はんだジャンパーE13をクローズにしてください。



### 4.6.5.4 VCC\_USB

初期設定では、メインMCUのピンVCC\_USBは+3V3のMCU電源電圧に接続されています。また、このピンをMCUピンヘッドJ1に接続することもできます。そのためには、はんだジャンパーE8をオープンし、はんだジャンパーE14をクローズにしてください。

### 4.6.5.5 P205

初期設定では、メインMCUのピンP205はコンデンサTSCAP-Aに接続されています。このピンをMCUピンヘッドJ2に接続することもできます。そのためには、はんだジャンパーE12をクローズにしてください。TSCAP-Aコンデンサは、はんだジャンパーE15をオープンにすることで非接続にできます。



## 5. 回路図

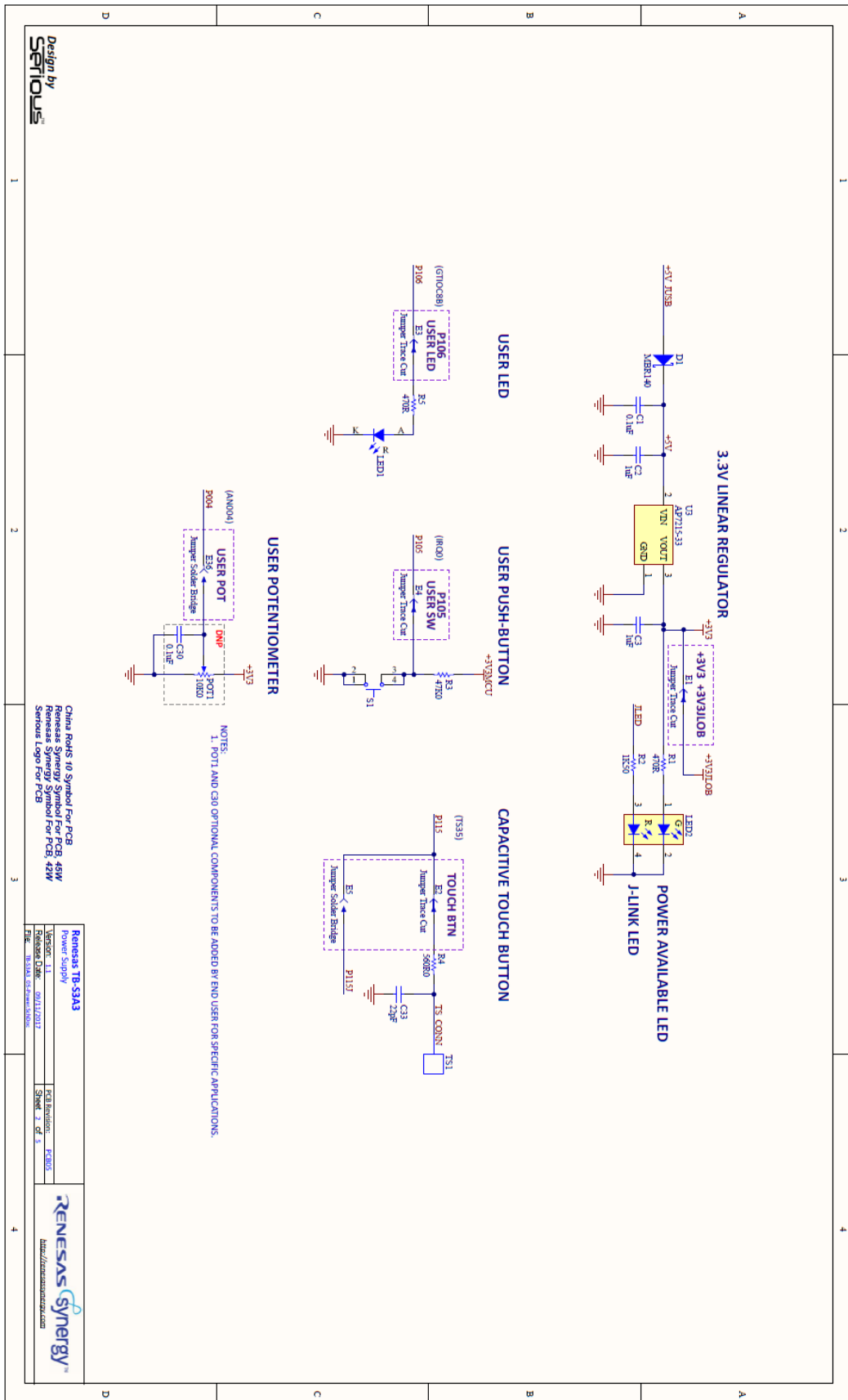


图26 回路图 (1)



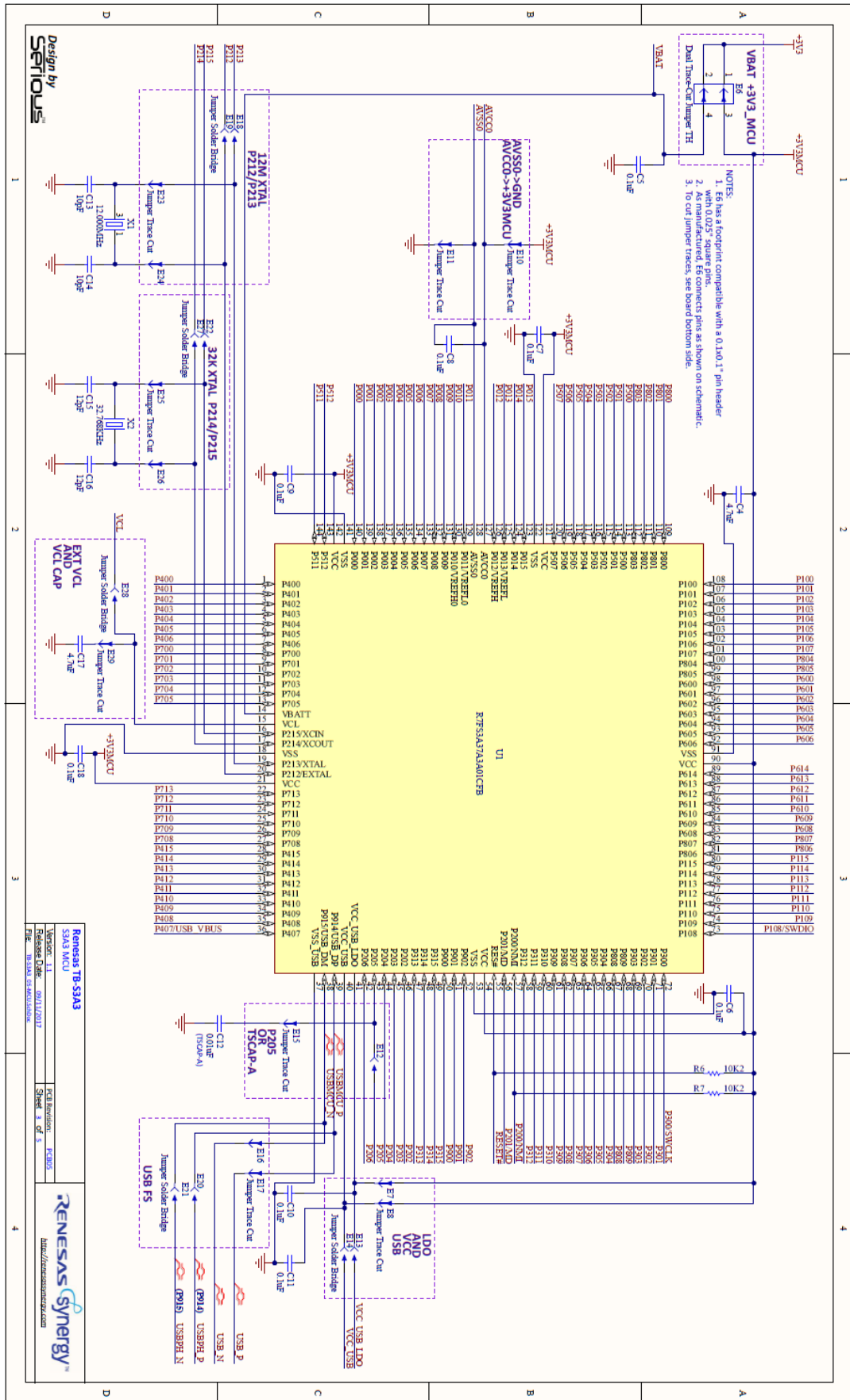


図 27 回路図 (2)

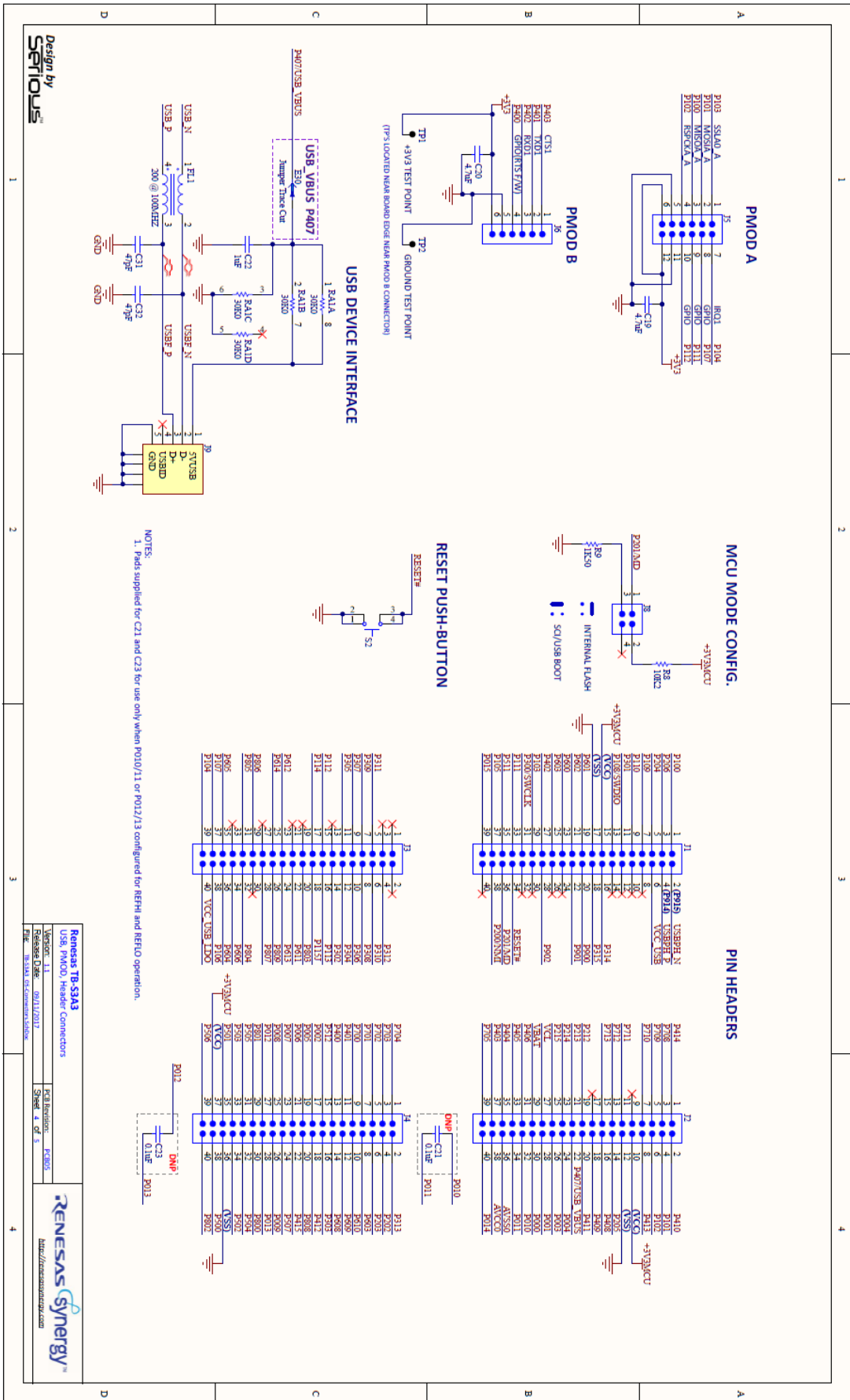


图 28 回路图 (3)

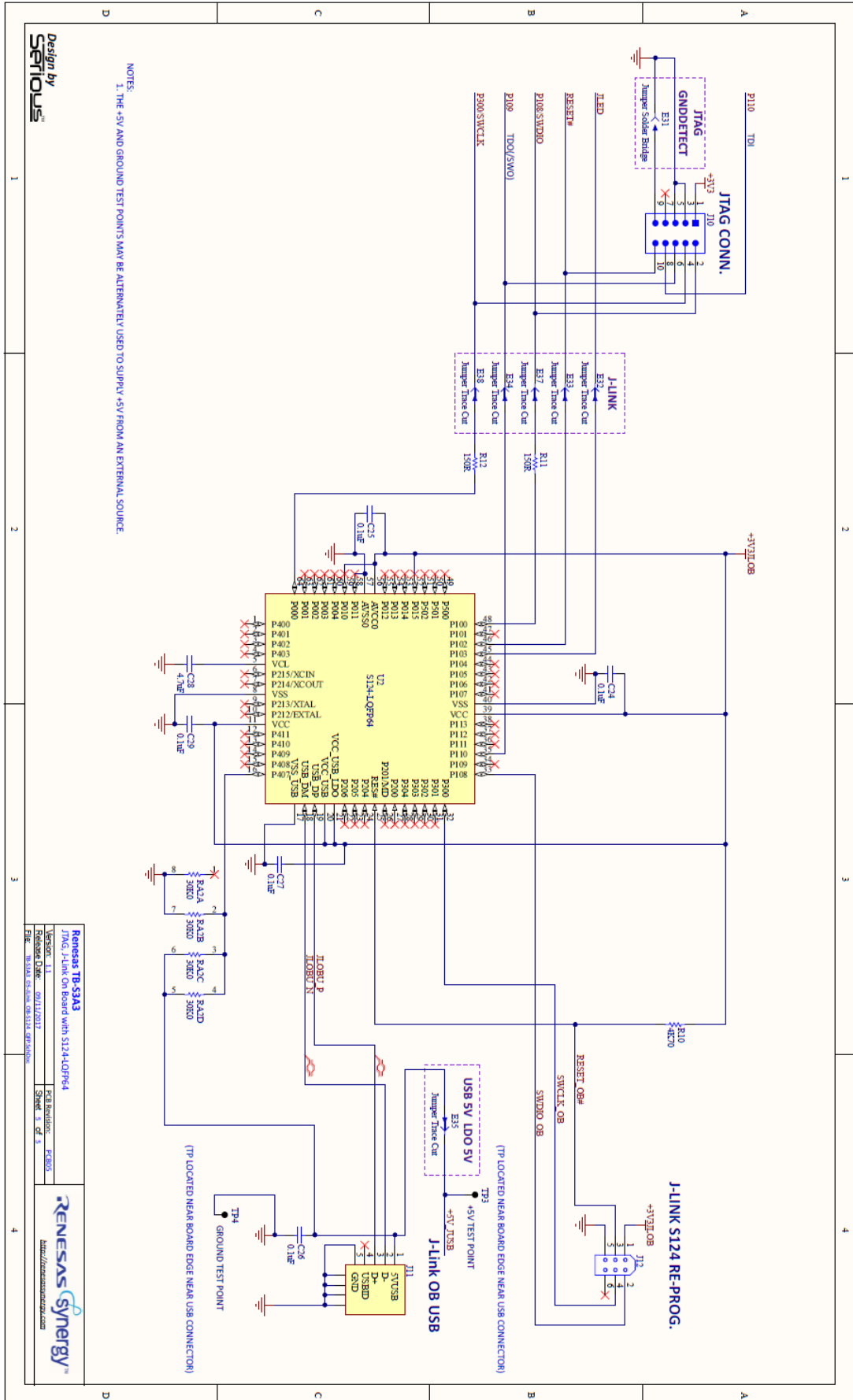


図 29 回路図 (4)

6. 設計図面

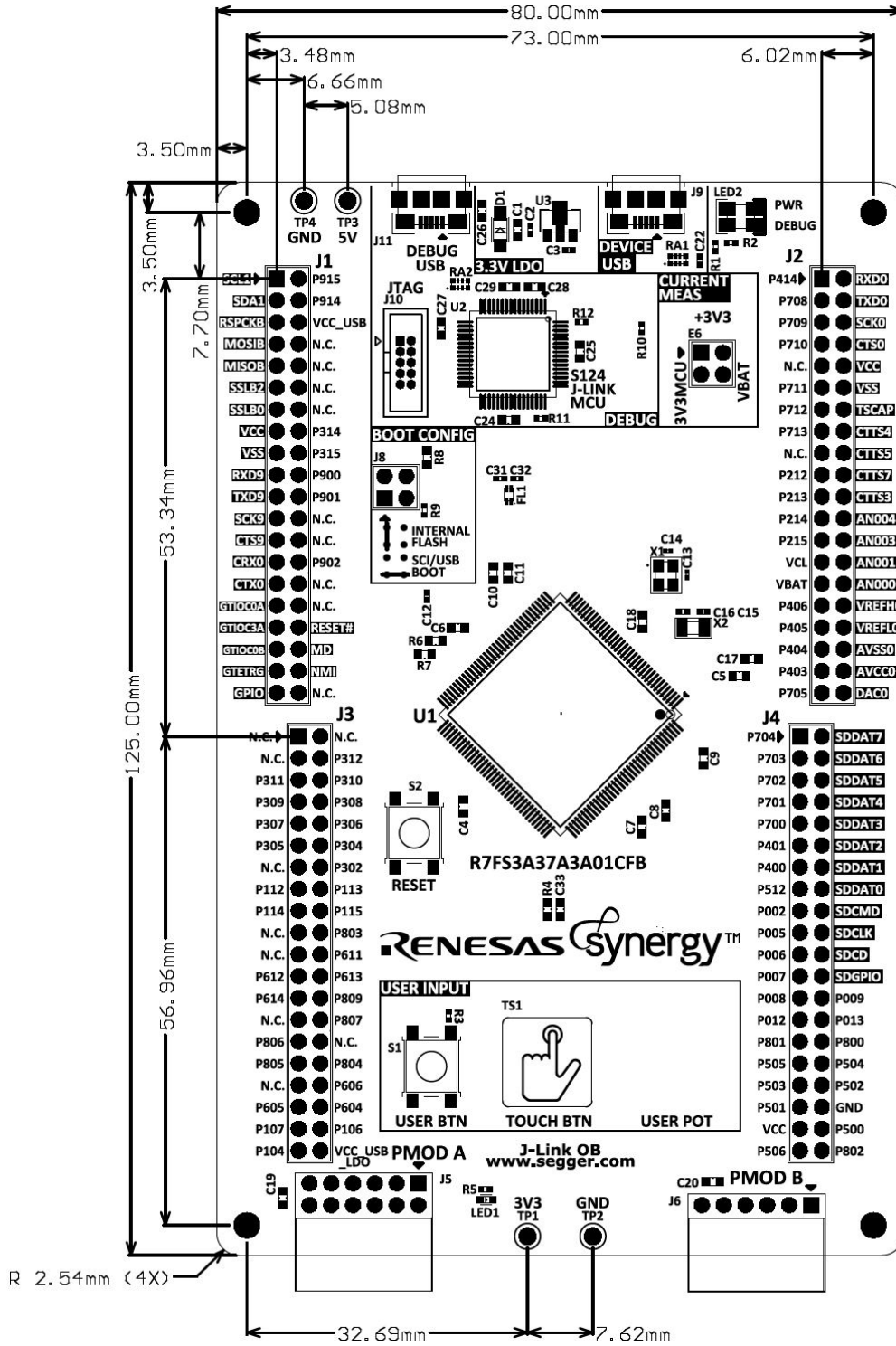


表18 ターゲットボードの物理特性およびポジション

パラメータ	値	単位
ターゲットボードの包装の高さ	130	mm
ターゲットボードの包装の幅	80	mm
はんだマスクを含みオーバーレイプリントを含まないターゲットボード包装の厚み	11	mm
ターゲットボードの組み立て重量 (推定)	65	g
ターゲットボードの出荷重量	TBD	g
ターゲットボードのPCBの高さ	125	mm
ターゲットボードのPCBの幅	80	mm
はんだマスクを含みオーバーレイプリントを含まないターゲットボードPCBの厚み	1.65	mm
PCBの角を丸くする半径	2.54	mm
取り付け穴の直径	3.175	mm
取り付け穴左上 (中央)	(3.5,121.5)	mm
取り付け穴左下 (中央)	(3.5,3.5)	mm
取り付け穴右上 (中央)	(76.5,121.5)	mm
取り付け穴右下 (中央)	(76.5,3.5)	mm
J1 (左上のピンヘッダ、ピン1)	(6.98,113.8)	mm
J2 (右上のピンヘッダ、ピン1)	(70.48,113.8)	mm
J3 (左下のピンヘッダ、ピン1)	(9.52,60.46)	mm
J4 (右下のピンヘッダ、ピン1)	(67.94,60.46)	mm
TP1 (3V3、中央)	(36.19,2.215)	mm
TP2 (グラウンド、中央)	(43.81,2.215)	mm
TP3 (5V、中央)	(15.235,122.865)	mm
TP4 (グラウンド、中央)	(10.155,122.865)	mm
PMOD A (12ピンメスライトアングル、ピン1)	(23.49,8.39)	mm
PMOD B (6ピンメスライトアングル、ピン1)	(69.21,5.85)	mm

注：包装サイズは、ピンヘッダ、USB Micro-B コネクタ、および PMOD コネクタが取り付けられた組み立て済みターゲットボードの梱包箱の内寸です。(＃、＃) で表されるポジションは、最初の数字がターゲットボードの左端からの距離、2番目の数字はターゲットボードの下端からの距離です。Renesas という文字を正しく読める方向にボードを置き、上面から見てください。

## 7. 認証

### FCCコンプライアンス

本デバイスはFCCコンプライアンスのパート15に準拠しています。運用は次の2つの条件の対象となります。

(1) 本デバイスが有害な干渉を生じてはならない (2) 本デバイスは、望ましくない動作を引き起こす可能性のある干渉も含め、いかなる干渉も受け入れなければならない。

中国 SJ/T 113642014、10年間の環境保護使用期間

EU RoHS

EU EMI/EMCコンプライアンス

## 8. 本キットについてもっと知りたいとき

TB-S3A3を弊社または最寄りの販売代理店からご注文いただく方法については、弊社ウェブサイトのキットページをお読みください。注文に関する情報以外にも、回路図、関連するアプリケーションプロジェクト、最新の技術情報、およびその他多くの情報を入手できます。

- TB-S3A3 キットに関する情報については <http://renesassynergy.com/kits/tb-s3a3> をご覧ください。
- 開発ツール、MCU、ユーティリティについては <http://www.renesassynergy.com/> および <https://www.renesas.com/en-us/products/synergy/gallery> をご覧ください。

Synergyプラットフォームの各コンポーネントについて知りたい場合は、下記の各サイトにアクセスしてください。

- Synergy 開発環境 (ツール&キット) : <http://www.renesassynergy.com/kits>
- Synergy マイクロコントローラ : <http://www.renesassynergy.com/microcontrollers>
- Synergy ソフトウェア : <http://www.renesassynergy.com/software>
- Synergy ソリューション : <http://www.renesassynergy.com/solutions>
  
- Renesas Synergy Knowledge Base では、Renesas Synergy 開発者向けに役に立つ情報を掲載しています。  
[Renesas Synergy Knowledge Base](#)
- Professor IoT ブログでは、Renesas Synergy の最新の技術情報を掲載しています。  
[Professor IoT Blog](#)
  
- サポート窓口とお問合せ先  
サポート窓口 : <https://synergygallery.renesas.com/support>  
技術的な質問に関するお問合せ先 : <https://www.renesas.com/ja-jp/support/contact.html>

# 参考資料

## 改訂記録

Rev.	発行日	改訂内容	
		ページ	ポイント
1.01	2017.12.20	—	第1.01版発行 英文版Target Board S3A3 (TB-S3A3) User's Manual (資料番号R12UM0016EU0101、リビジョンRev.1.01、発行日2017年12月18日) を翻訳



# 参考資料

---

Target Board S3A3 (TB-S3A3) ユーザーズマニュアル  
(参考資料)

発行年月日 2017年12月20日 Rev.1.01

発行 ルネサス エレクトロニクス株式会社  
〒135-0061 東京都江東区豊洲3-2-24 (豊洲フォレシア)

---



ルネサスエレクトロニクス株式会社

■営業お問合せ窓口

<http://www.renesas.com>

※営業お問合せ窓口の住所は変更になることがあります。最新情報につきましては、弊社ホームページをご覧ください。

ルネサス エレクトロニクス株式会社 〒135-0061 東京都江東区豊洲3-2-24 (豊洲フォレシア)

■技術的なお問合せおよび資料のご請求は下記へどうぞ。

総合お問合せ窓口 : <http://japan.renesas.com/contact/>

Renesas Synergy™プラットフォーム  
Target Board S3A3 (TB-S3A3)  
(参考資料)



ルネサスエレクトロニクス株式会社

R12UM0016JU0101