

S7G2 Starter Kit (SK-S7G2)

ユーザーズマニュアル
(参考資料)

Renesas Synergy™ MCU

本資料は英語版を翻訳した参考資料です。内容に相違がある場合には英語版を優先します。資料によっては英語版のバージョンが更新され、内容が変わっている場合があります。日本語版は参考用としてご使用のうえ、最新および正式な内容については英語版のドキュメントをご参照ください。

資料番号 R12UM0004EU0100、リビジョン Rev.1.00、発行日 2015 年 10 月 8 日の翻訳版です。

ご注意書き

1. 本資料に記載された回路、ソフトウェアおよびこれらに関連する情報は、半導体製品の動作例、応用例を説明するものです。お客様の機器・システムの設計において、回路、ソフトウェアおよびこれらに関連する情報を使用する場合には、お客様の責任において行ってください。これらの使用に起因して、お客様または第三者に生じた損害に関し、当社は、一切その責任を負いません。
 2. 本資料に記載されている情報は、正確を期すため慎重に作成したのですが、誤りがないことを保証するものではありません。万一、本資料に記載されている情報の誤りに起因する損害がお客様に生じた場合においても、当社は、一切その責任を負いません。
 3. 本資料に記載された製品データ、図、表、プログラム、アルゴリズム、応用回路例等の情報の使用に起因して発生した第三者の特許権、著作権その他の知的財産権に対する侵害に関し、当社は、何らの責任を負うものではありません。当社は、本資料に基づき当社または第三者の特許権、著作権その他の知的財産権を何ら許諾するものではありません。
 4. 当社製品を改造、改変、複製等しないでください。かかる改造、改変、複製等により生じた損害に関し、当社は、一切その責任を負いません。
 5. 当社は、当社製品の品質水準を「標準水準」および「高品質水準」に分類しており、各品質水準は、以下に示す用途に製品が使用されることを意図しております。
標準水準： コンピュータ、OA機器、通信機器、計測機器、AV機器、
家電、工作機械、パーソナル機器、産業用ロボット等
高品質水準： 輸送機器（自動車、電車、船舶等）、交通用信号機器、
防災・防犯装置、各種安全装置等
- 当社製品は、直接生命・身体に危害を及ぼす可能性のある機器・システム（生命維持装置、人体に埋め込み使用するもの等）、もしくは多大な物的損害を発生させるおそれのある機器・システム（原子力制御システム、軍事機器等）に使用されることを意図しておらず、使用することはできません。たとえ、意図しない用途に当社製品を使用したことによりお客様または第三者に損害が生じても、当社は一切その責任を負いません。なお、ご不明点がある場合は、当社営業にお問い合わせください。
6. 当社製品をご使用の際は、当社が指定する最大定格、動作電源電圧範囲、放熱特性、実装条件その他の保証範囲内でご使用ください。当社保証範囲を超えて当社製品をご使用された場合の故障および事故につきましては、当社は、一切その責任を負いません。
 7. 当社は、当社製品の品質および信頼性の向上に努めていますが、半導体製品はある確率で故障が発生したり、使用条件によっては誤動作したりする場合があります。また、当社製品は耐放射線設計については行っておりません。当社製品の故障または誤動作が生じた場合も、人身事故、火災事故、社会的損害等を生じさせないよう、お客様の責任において、冗長設計、延焼対策設計、誤動作防止設計等の安全設計およびエージング処理等、お客様の機器・システムとしての出荷保証を行ってください。特に、マイコンソフトウェアは、単独での検証は困難なため、お客様の機器・システムとしての安全検証をお客様の責任で行ってください。
 8. 当社製品の環境適合性等の詳細につきましては、製品個別に必ず当社営業窓口までお問合せください。ご使用に際しては、特定の物質の含有・使用を規制するRoHS指令等、適用される環境関連法令を十分調査のうえ、かかる法令に適合するようご使用ください。お客様がかかる法令を遵守しないことにより生じた損害に関して、当社は、一切その責任を負いません。
 9. 本資料に記載されている当社製品および技術を国内外の法令および規則により製造・使用・販売を禁止されている機器・システムに使用することはできません。また、当社製品および技術を大量破壊兵器の開発等の目的、軍事利用の目的その他軍事用途に使用しないでください。当社製品または技術を輸出する場合は、「外国為替及び外国貿易法」その他輸出関連法令を遵守し、かかる法令の定めるところにより必要な手続を行ってください。
 10. お客様の転売等により、本ご注意書き記載の諸条件に抵触して当社製品が使用され、その使用から損害が生じた場合、当社は何らの責任も負わず、お客様にてご負担して頂きますのでご了承ください。
 11. 本資料の全部または一部を当社の文書による事前の承諾を得ることなく転載または複製することを禁じます。

- 注1. 本資料において使用されている「当社」とは、ルネサス エレクトロニクス株式会社およびルネサス エレクトロニクス株式会社とその総株主の議決権の過半数を直接または間接に保有する会社をいいます。
- 注2. 本資料において使用されている「当社製品」とは、注1において定義された当社の開発、製造製品をいいます。

目次

1. 概要.....	1
1.1 特長	1
1.2 同梱の内容	1
1.3 ブロック図	2
1.4 ハードウェアの機能	2
1.5 リソース	2
2. はじめに	3
3. 電源の条件.....	4
3.1 リソース	4
3.2 パワーアップの特性	4
3.3 S7G2 MCUの消費電流	5
4. ボードのコンポーネント.....	6
4.1 J-Link®オンボードデバッガ	6
4.2 LCD	6
4.3 イーサネット	7
4.4 Pmod™ Compatibleインタフェース.....	7
4.5 RS-232/RS-485インタフェース、CANインタフェース	8
4.6 USBデバイスポート.....	9
4.7 USBホストポート.....	10
4.8 静電容量方式タッチインタフェース.....	10
4.9 音声出力	10
4.10 ユーザーボタンとLED.....	11
4.11 QSPIフラッシュ.....	11
4.12 Arduino Shieldインタフェース	12
4.13 ブレイクアウトヘッダー	12
5. ボードのレイアウト	13
6. コンフィギュレーションオプション.....	14
6.1 RS-232トランシーバー	14

7. ポートの接続.....	15
7.1 USBホストポート.....	15
7.2 USBデバイスポート.....	15
7.3 イーサネット.....	15
7.4 LCD.....	16
7.5 Pmod™ Compatibleポート.....	17
7.6 JTAG/SWD.....	18
7.7 UART、CAN.....	18
8. 端子とコネクタの接続.....	19

参考資料

1. 概要

1.1 特長

SK-S7G2 は、176-pin LQFP パッケージ版の Renesas Synergy™ S7G2 マイクロコントローラ (MCU) 用の Starter Kit です。この Starter Kit により、アプリケーション開発向けの S7G2 MCU の周辺機能にアクセスしやすいインタフェースが提供されます。

SK-S7G2 には、S7G2 MCU の I/O 端子に直接アクセスするための 4 本のヘッダーコネクタが含まれています。また、USB、イーサネット、RS-232/RS-485 インタフェース、CAN インタフェース、JTAG J-Link® インタフェース用のコネクタも含まれています。

SK-S7G2 には、静電容量方式タッチスクリーンインタフェース搭載の 2.4 インチ QVGA (240 × 320) TFT ディスプレイが含まれています。

SK-S7G2 は、S7G2 MCU を使用する Renesas Synergy プラットフォームの主な機能を評価するための Starter Kit として設計されています。この Starter Kit を使うことで、お客様は今後の製品開発に適した開発キットかどうかをいち早く評価することができます。

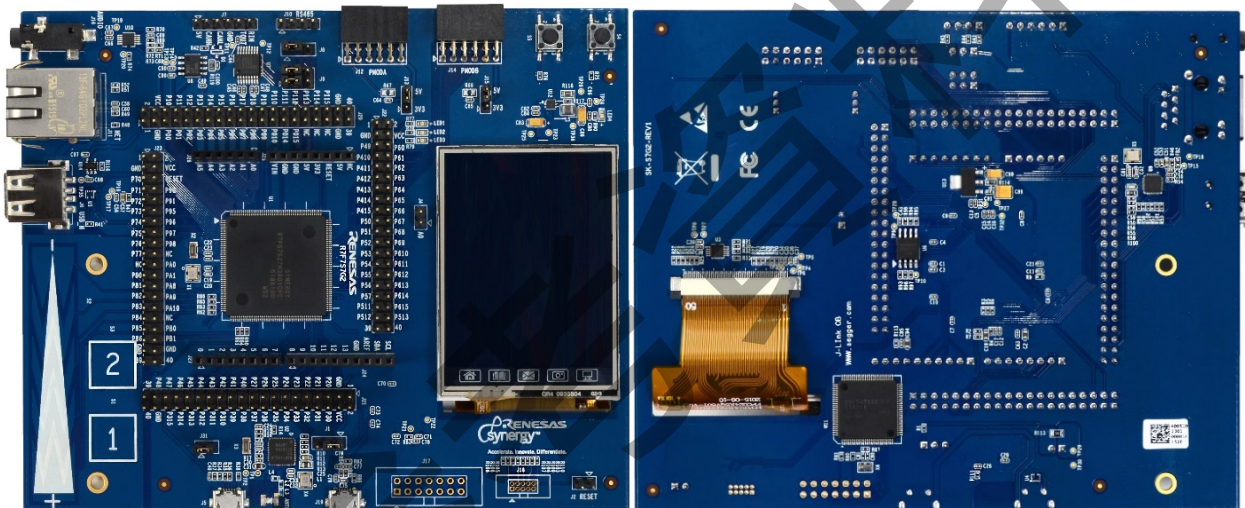


図1 SK-S7G2 ボード

1.2 同梱の内容

SK-S7G2は以下の部品で構成されています。

- SK-S7G2 ボード
- デバッガおよび電源接続用の 3-foot USB Type A → Micro-B 変換ケーブル
- クイックスタートガイド

1.3 ブロック図

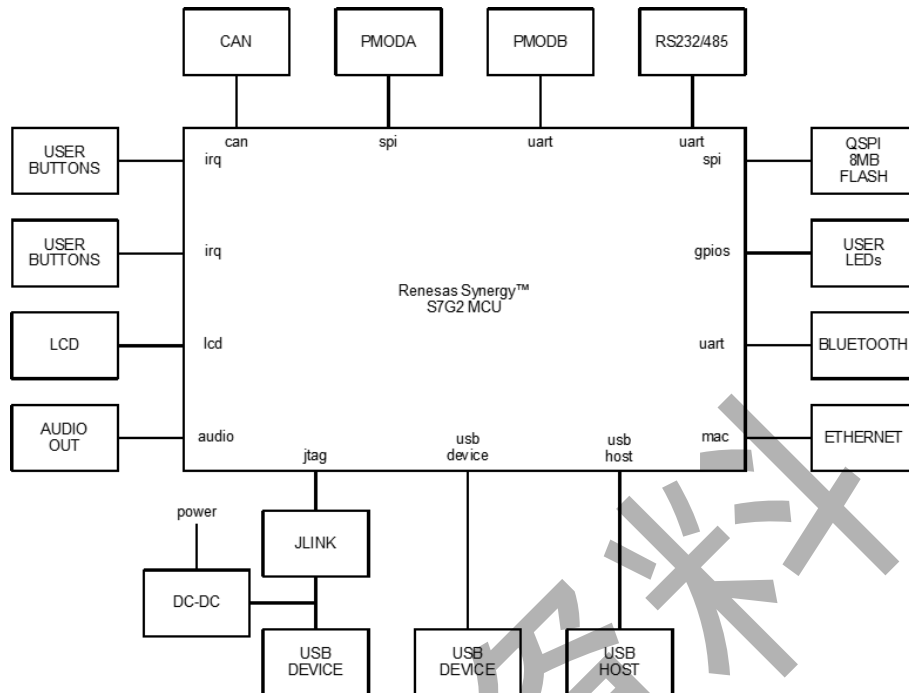


図2 SK-S7G2 のブロック図

1.4 ハードウェアの機能

SK-S7G2には次のハードウェアが含まれています。

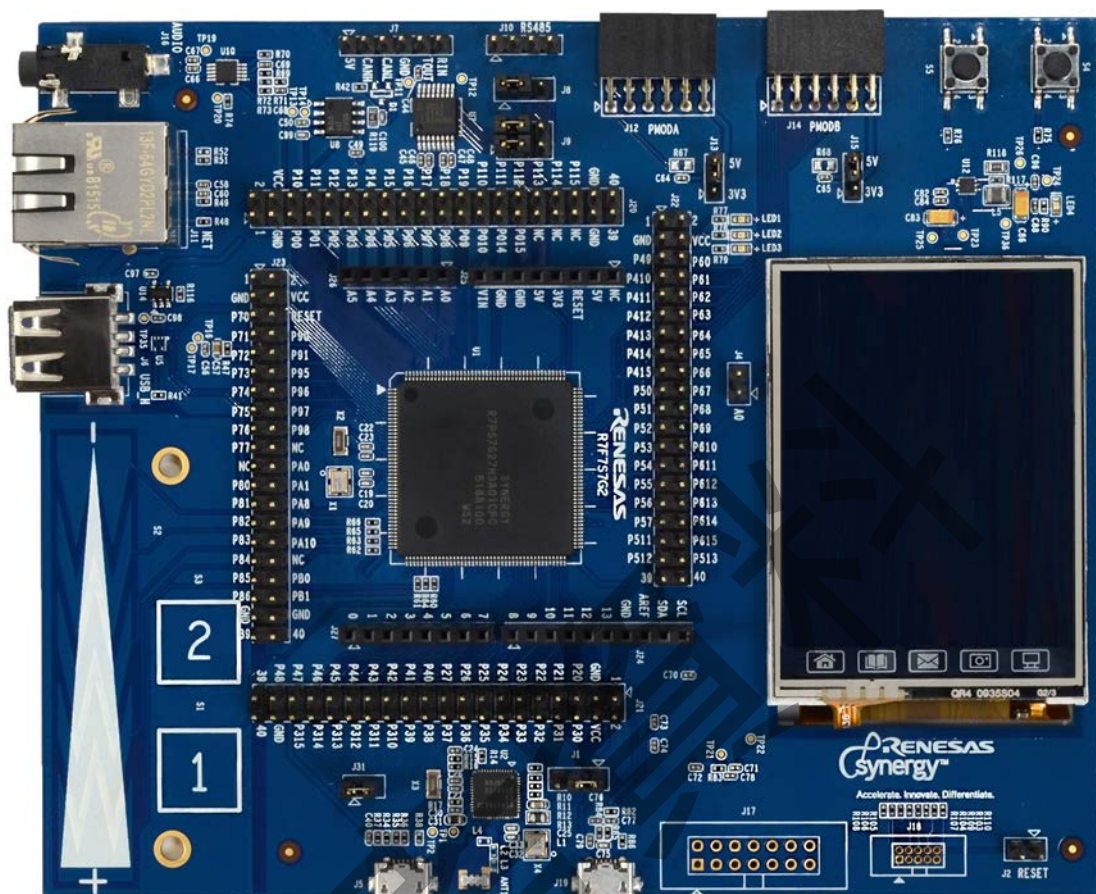
- 176-pin LQFP パッケージ版 S7G2 MCU
- S7G2 MCU のすべての信号へアクセスできるコネクタ 4 本
- QVGA TFT タッチスクリーン
- LED3 個
- Arduino Shield Uno 互換ソケット
- S7G2 MCU の割り込み端子に直接接続されているユーザーボタン 2 個
- 割り込みを発生させる端子に接続された静電容量方式のタッチボタン 2 個
- 静電容量方式スライダ 1 個
- 音声出力
- 8 MB の QSPI フラッシュメモリ
- SPI、I²C、CAN、SCI インタフェース

1.5 リソース

次のドキュメントは S7G2 MCU および SK-S7G2 と関連しています。必要に応じて本資料と合わせてご覧ください。

- SK-S7G2 Quick Start Guide
- SK-S7G2 Board Schematics
- S7G2 MCU User's Manual: Microcontrollers
- S7G2 MCU Datasheet

2. はじめに



SK-S7G2 のご使用にあたり、Starter Kit に含まれているクイックスタートガイドを参照してください。

3. 電源の条件

3.1 リソース

デバッグ USB コネクタ (J19) を通じて SK-S7G2 に電源が供給されます。SK-S7G2 では、このインタフェース (USB 標準) に 5 V が適用されます。電源が供給されると、電源インジケータ (LED4) は緑色に点灯します。

3.2 パワーアップの特性

SK-S7G2 に電源が供給されると、S7G2 MCU のパワーオンリセット (POR) モニターにより S7G2 MCU がリセットされます。リセット後、ジャンパー J1 の位置に応じて、S7G2 MCU のメモリがプログラムの実行を開始します。ジャンパー J1 が 1~2 (初期設定時) に位置する場合、内部フラッシュ (ROM) から実行が開始されます。ジャンパー J1 が 2~3 に位置する場合は、USB プログラムモードで実行が開始されます。これにより、USB デバイスのインタフェース経由で内部 MCU のフラッシュに直接プログラムをロードできます。

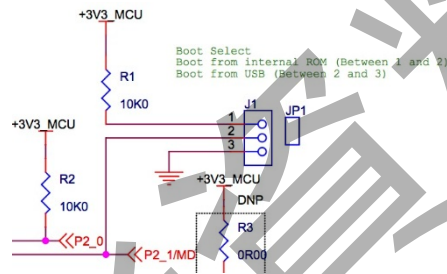


図3 CPU スタートアップモード

SK-S7G2 に電源が供給されている間も、ジャンパー J2 によって S7G2 MCU を強制的にリセットできます。

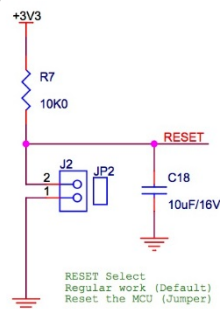


図4 CPU リセットコントロール

3.3 S7G2 MCU の消費電流

S7G2 MCU の消費電流は、ジャンパーJ31 を取り除いて通過する電流を測定することによって、MCU のデジタル電源電流として測定することができます。

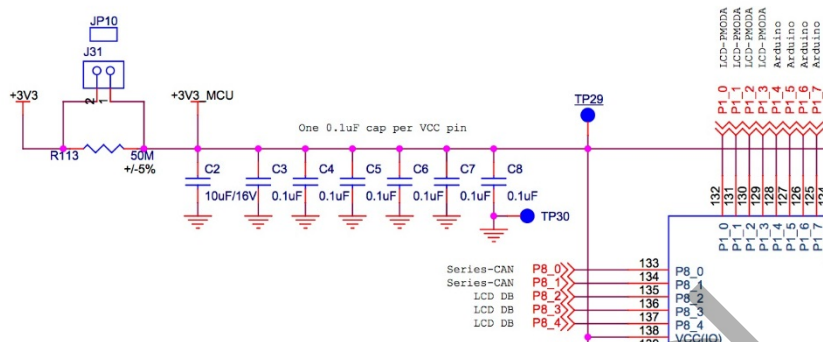


図5 S7G2 MCU のデジタル消費電流の測定

S7G2 MCU のアナログ消費電流は、抵抗 R114 を取り除いて通過する電流を測定する必要があります。

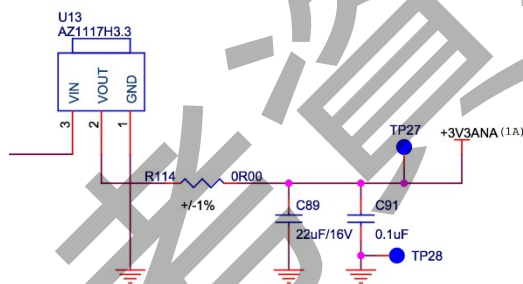


図6 S7G2 MCU のアナログ消費電流の測定

4. ボードのコンポーネント

4.1 J-Link®オンボードデバッグ

SK-S7G2 には、デバッグ USB コネクタ (J19) を通じてアクセス可能な SEGGER J-Link®オンボードデバッグが搭載されています。また、オンボードデバッグは、抵抗 R107、R108、R109、R110 を取り除くことによってバイパスできます。抵抗を取り除くと J18 ヘッダー経由で JTAG/SWD のデバッグを実行できます。

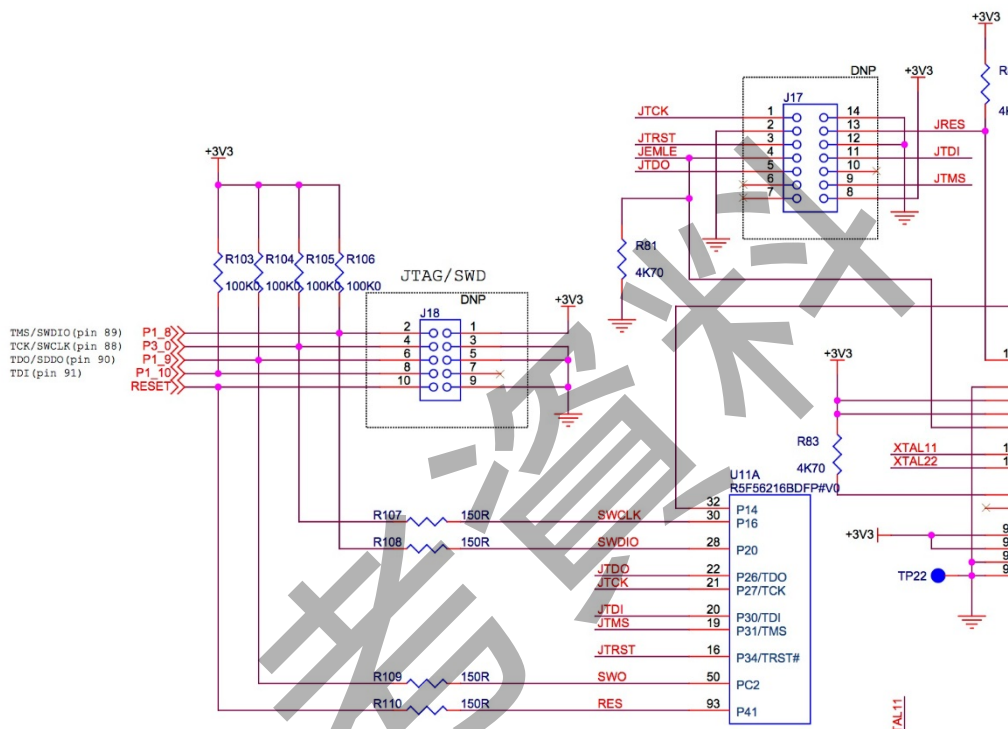


図7 オン/オフボード JTAG のデバッグ

4.2 LCD

SK-S7G2 には、タッチスクリーンインタフェース搭載の 2.4 インチ QVGA TFT ディスプレイパネルが含まれています。このパネルは S7G2 MCU の LCD インタフェースに直接接続されています。LCD パネルは、Ilitek ILI9341V ドライバー IC を使用する HaoRan HT024K5QV50T です。Ilitek ドライバーの動作モードは、R19、R20、R22、R23、R26、R27、R28、R29 で選択されます。初期設定時の動作モードは、4 線式 8 ビットのシリアルインタフェースです。

NOTE:
 [IM0,IM1,IM2,IM3]={0,1,1,1},set the LCD mode to
 4-wire 8-bit data serial interface.
 Please refer to ILI9341V's datasheet for more informations.

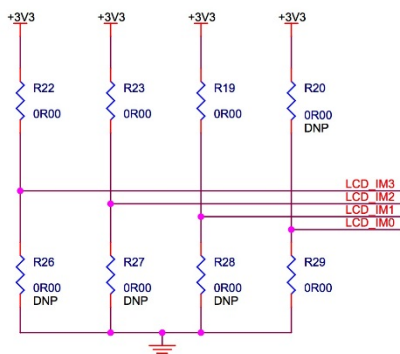


図8 LCD インタフェースモードの選択

タッチスクリーンのセンシングは、I²C バス経由で S7G2 MCU に接続された Semtech SX8656 抵抗式タッチスクリーンコントローラを経由します。

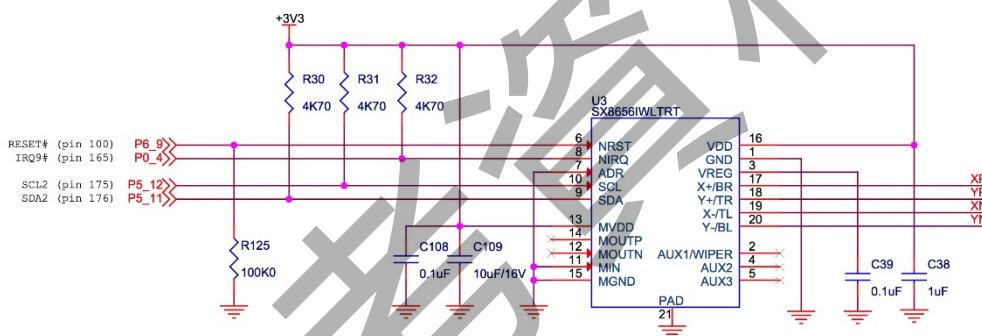


図9 タッチスクリーンコントローラ

4.3 イーサネット

SK-S7G2 には、Micrel KSZ8081 10/100 イーサネット物理インタフェースが含まれています。イーサネット接続は、RJ-45 標準コネクタ J11 を経由します。

4.4 Pmod™ Compatible インタフェース

SK-S7G2 には、2つの標準 Pmod™ Compatible インタフェースが含まれています。J12 コネクタで利用可能な PMODA は、SPI インタフェース、GPIO ライン 3 本、割り込みライン 1 本を S7G2 MCU に接続します。

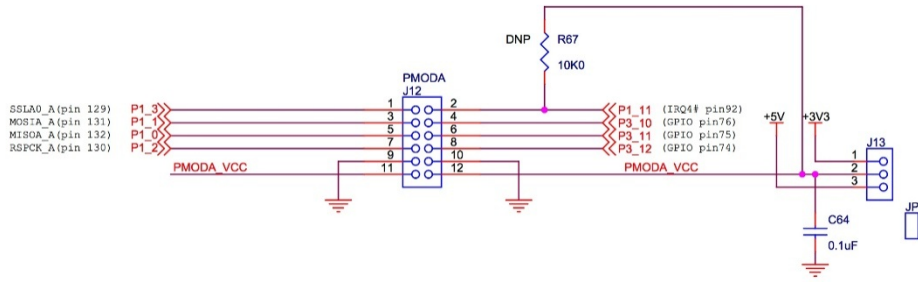


図10 PMODA インタフェース

J14 コネクタで利用可能な PMODB は、UART、GPIO ライン 3 本、割り込みライン 1 本を S7G2 MCU に接続します。

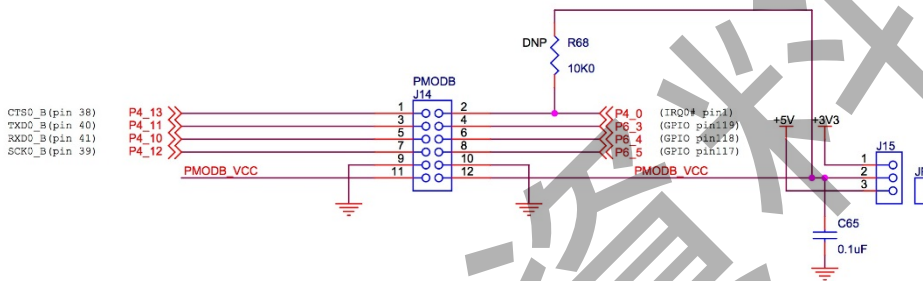


図11 PMODB インタフェース

PMODA、PMODB のどちらの PMOD インタフェースでも、ジャンパーJ13 およびジャンパーJ15 の位置に応じて 5 V または 3.3 V の出力が可能です。

4.5 RS-232/RS-485 インタフェース、CAN インタフェース

SK-S7G2 には、UART インタフェース (RS-232 または RS-485 のいずれか) および CAN インタフェースが含まれています。CAN インタフェースはコネクタ J7 で接続されるのに対し、UART インタフェースは RS-232 形式のコネクタ J7 (ジャンパーJ9 は 1~3 および 2~4 の位置にあること)、またはコネクタ J10 において RAW TTL 形式で利用可能です (外部 RS-485 コンバータに接続されるためには、ジャンパーJ9 は 3~5 および 4~6 の位置にあること)。

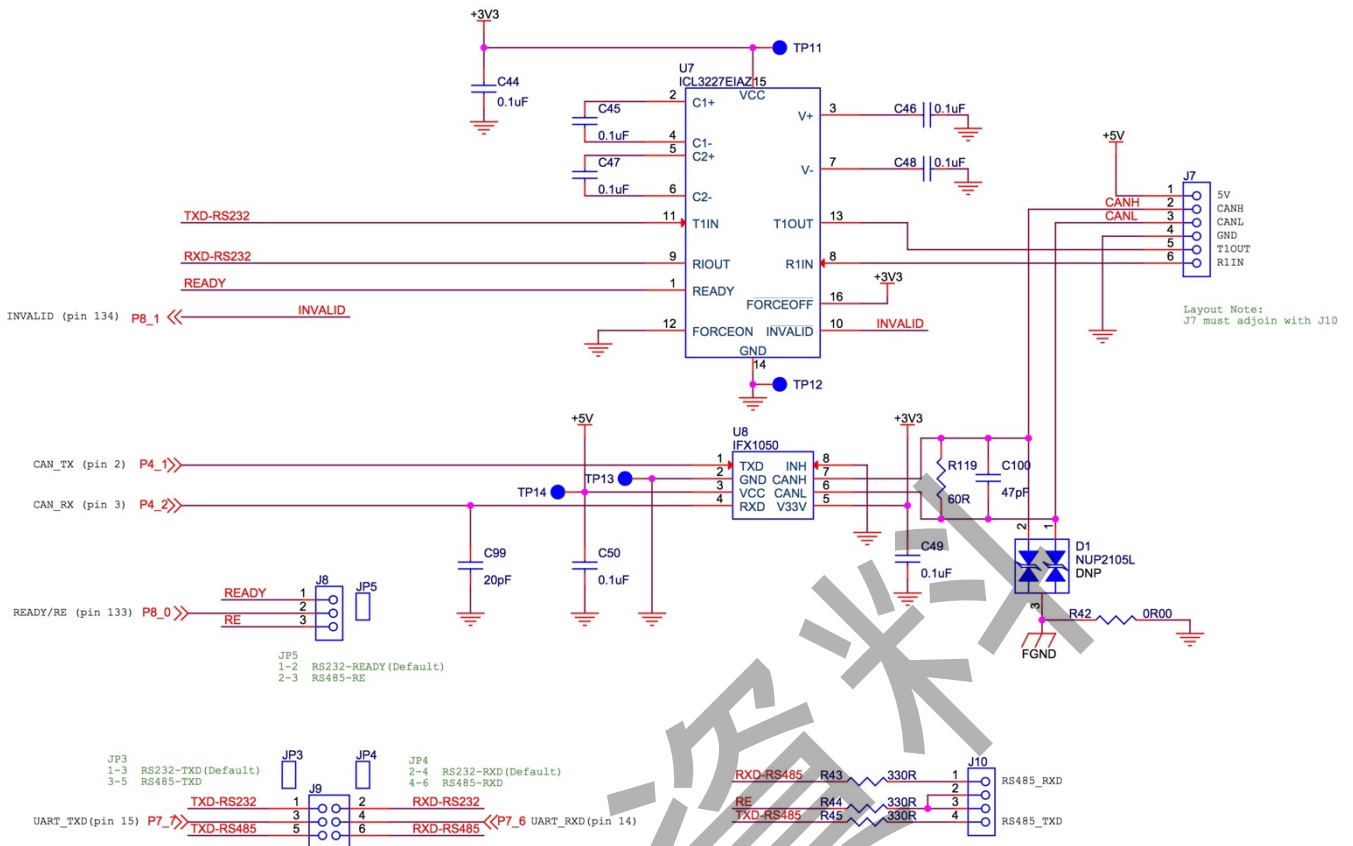


図12 RS-232/RS-485 インタフェースおよび CAN インタフェース

4.6 USB デバイスポート

SK-S7G2 には、J5 に USB Full-Speed (12 Mbps) デバイスポートが搭載されています。このインタフェースを通じて SK-S7G2 に電源を供給することはできませんが（電源は USB デバイスポート J19 を通じて適用される必要があるため）、このポートの電力端子は S7G2 MCU の GPIO に接続されているので、このポートへの接続は検知可能です。

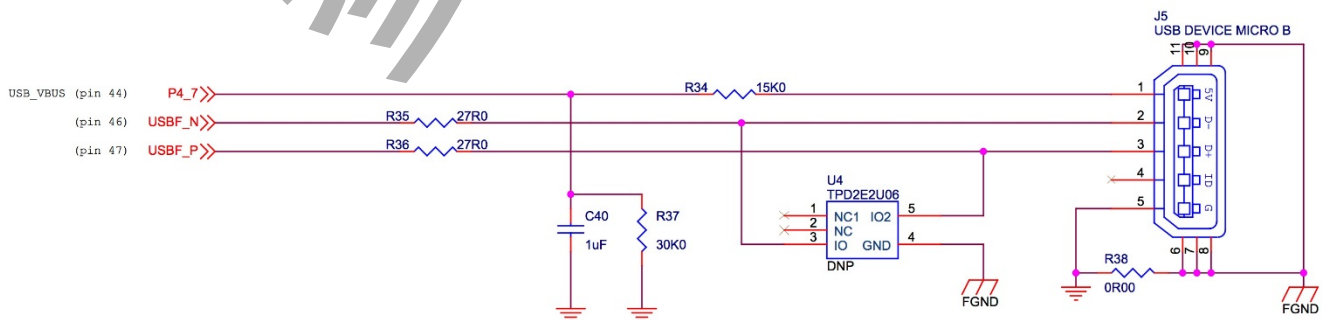


図13 USB デバイスポート

4.7 USB ホストポート

SK-S7G2 には、J6 に USB High-Speed (480 Mbps) ホストポートが搭載されています。このホストポートは接続されたデバイスの電流源となり、デバイスの過剰消費を検知することができます。

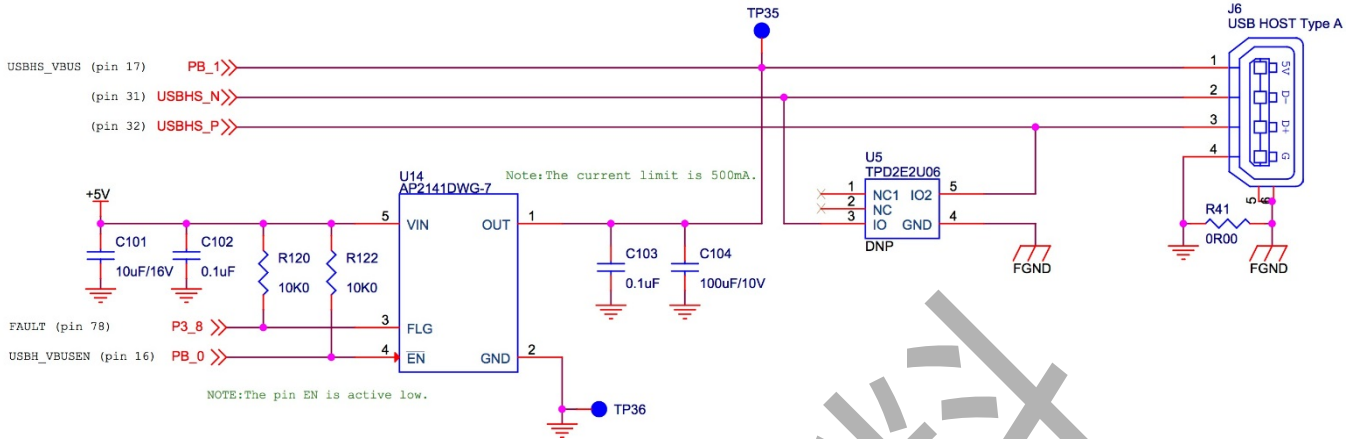


図14 USB ホストポート

4.8 静電容量方式タッチインタフェース

SK-S7G2 には、静電容量方式ボタン 2 個 (S1、S3) と S7G2 MCU の静電容量方式タッチセンシングユニット (CTSUS) に接続されたスライダ 1 個 (S2) が含まれています。

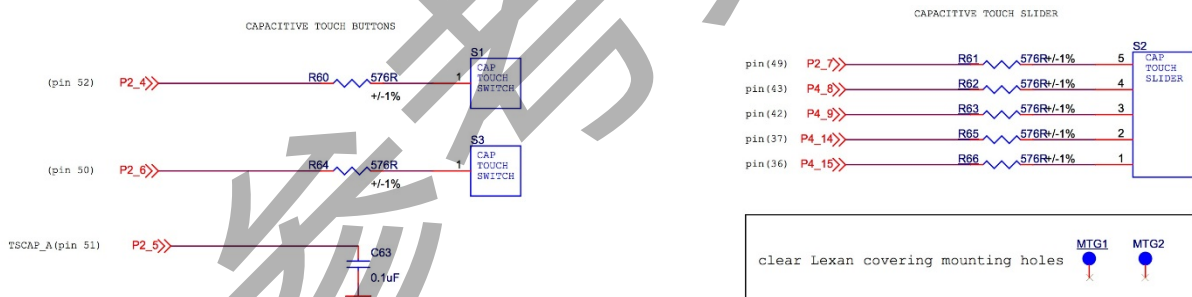


図15 静電容量方式ボタンとスライダ

4.9 音声出力

SK-S7G2 には、標準 3.5 mm オーディオジャック J16 に増幅モノラル音声出力が含まれています。音声は DA0 出力端子で S7G2 D/A コンバータにより生成され、増幅率は抵抗ペア R70/R71 と R73/R72 を調整することによって変更できます。

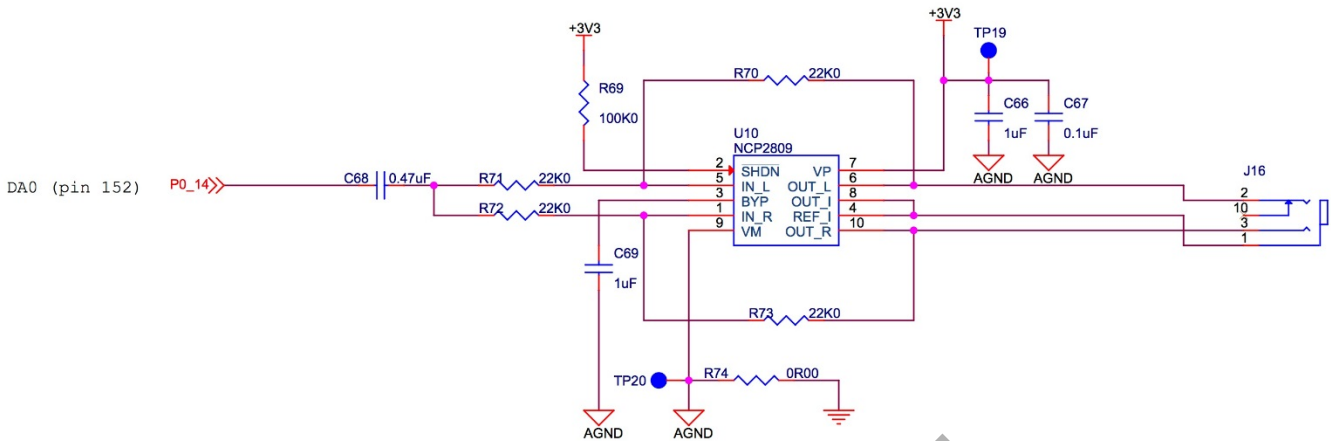


図16 音声出力

4.10 ユーザーボタンとLED

SK-S7G2には、S7G2 MCUの割り込み端子に直接接続されている2つのユーザーボタン、S7G2 MCUのGPIO端子に接続された3つのLEDが含まれています。



図17 ユーザーボタンとLED

4.11 QSPI フラッシュ

SK-S7G2には、S7G2 MCUのQSPIインターフェースに接続された8MB QSPIフラッシュが1つ含まれています。

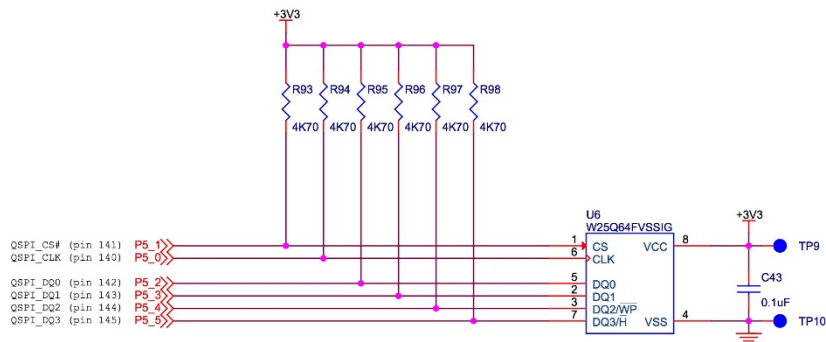


図18 QSPI フラッシュ

4.12 Arduino Shield インタフェース

SK-S7G2 には、Arduino Shield 互換インタフェースが含まれており、Arduino Shield のボードにより SK-S7G2 の機能が拡張されます。Arduino Shield インタフェースは、J24、J25、J26、J27 コネクタに実装されています。

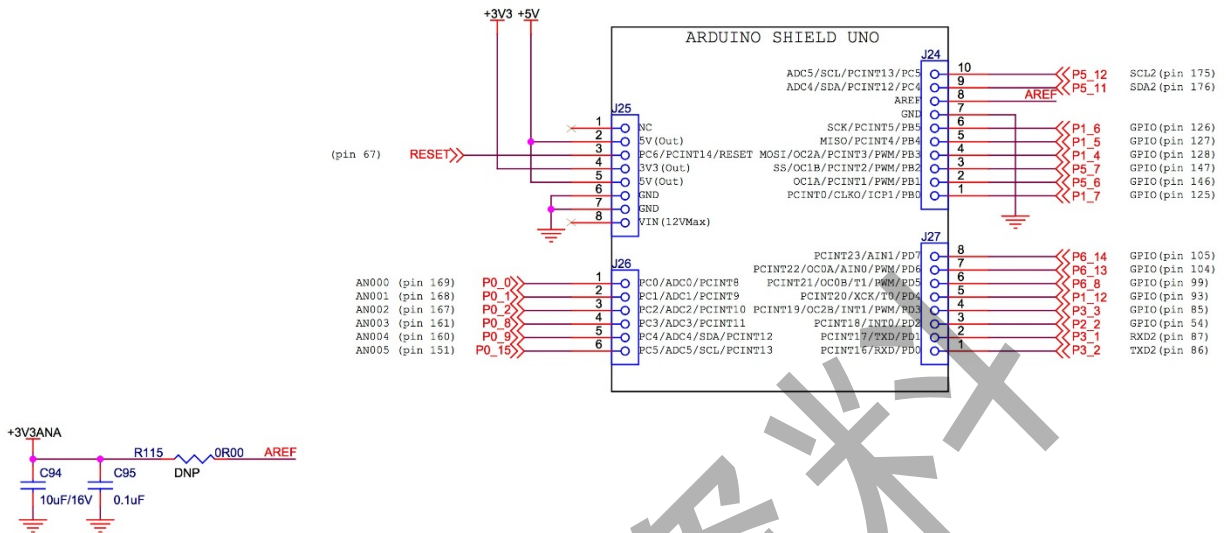


図19 Arduino Shield インタフェース

4.13 ブレイクアウトヘッダー

すべての S7G2 MCU I/O 端子は、4 つの複列 2.54 mm (0.1 インチ) ピッチのブレイクアウトヘッダー (J20 ~ J23) からアクセス可能です。

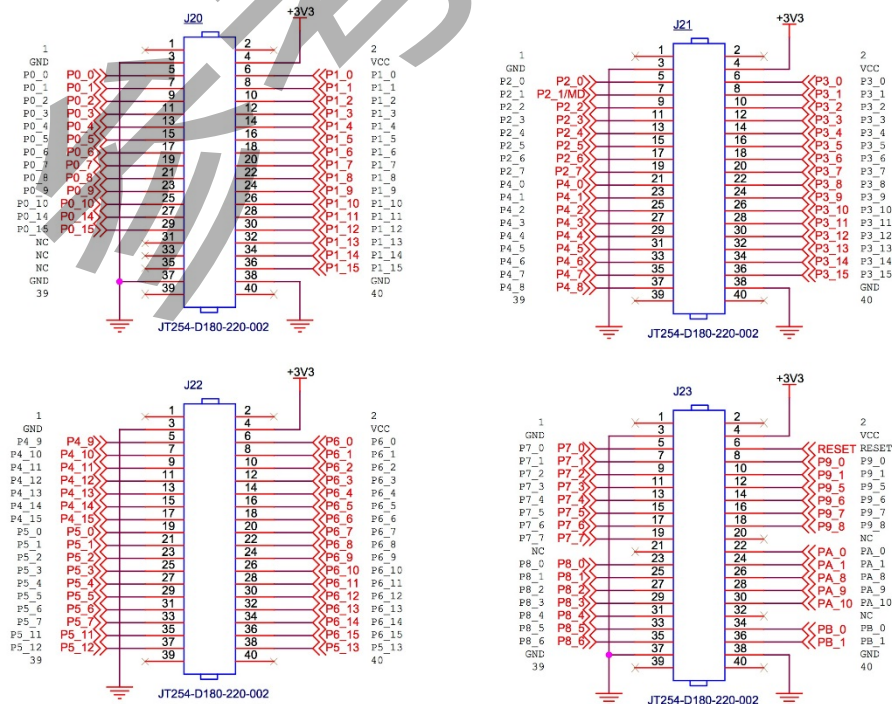


図20 S7G2 MCU のブレイクアウトヘッダー

5. ボードのレイアウト

SK-S7G2 のボードサイズは 145 mm × 120 mm です。図 21 に、前のセクションで説明されたすべての関連するボードのコンポーネントの配置を示します。

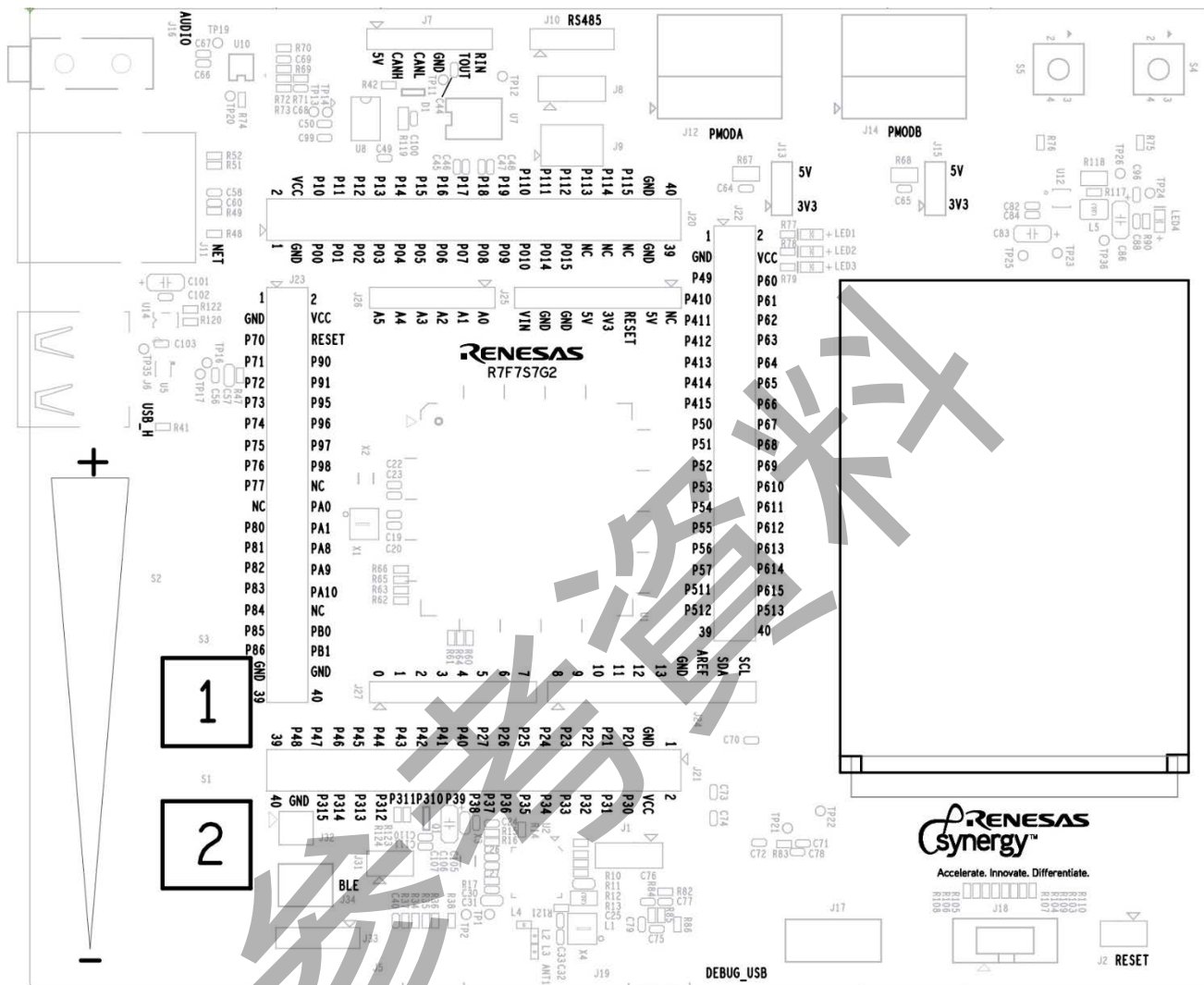


図21 SK-S7G2 のコンポーネントの配置

6. コンフィギュレーションオプション

SK-S7G2 には、ジャンパーによって設定されるいくつかのコンフィギュレーションオプションがあります。表 1 に異なるジャンパーとその配置を示します。

表1 SK-S7G2 のコンフィギュレーションジャンパー

ジャンパー	機能
J1	S7G2 MCU ブート選択。ジャンパーJ1 が1~2 (デフォルト) に位置する場合、MCU ブートは (ROM からの) 通常モードにあります。ジャンパーJ1 が2~3 に設定されている場合、MCU ブートは USB プログラミングモードにあり、USB ポート経由で MCU フラッシュをプログラムすることができます。
J2	S7G2 MCU のリセット。ジャンパーJ2 が設定されると、MCU はリセットされます。ジャンパーJ2 がオープンの場合、MCU のリセットは解除されます。
J8	RS-232 伝送レディ/RS-485 受信イネーブルのセクタージャンパー。ジャンパーJ8 が1~2 (デフォルト) に位置する場合、(伝送電圧が適切であることを示す) RS-232 ドライバーの伝送レディ信号は MCU GPIO 端子に接続されます。ジャンパーJ8 が2~3 に位置する場合、(外部) RS-485 ドライバーの受信イネーブルは同じ MCU GPIO 端子に接続されます。
J9	RS-232/RS-485 モード選択ジャンパー。ジャンパーJ9 が1~3 と2~4 (デフォルト) に位置する場合、MCU の SCI3 ポートは (J7 ポートに露出された) RS-232 ドライバーに接続されます。ジャンパーJ9 が3~5 と4~6 に位置する場合、MCU の SCI3 ポートはボード外ドライバー用の RS-485 ポート (J10) に接続されます。
J13	PMODA 3.3 V/5 V 出力の選択。ジャンパーJ13 が「5V」と表示された位置に設定されている場合、PMODA コネクタに 5 V が供給されます。ジャンパーJ13 が「3V3」と表示された位置に設定されている場合、PMODA インタフェースに 3.3 V が供給されます。
J15	PMODB 3.3 V/5 V 出力の選択。ジャンパーJ15 が「5V」と表示された位置に設定されている場合、PMODB コネクタに 5 V が供給されます。ジャンパーJ15 が「3V3」と表示された位置に設定されている場合、PMODB インタフェースに 3.3 V が供給されます。
J31	S7G2 の電力測定ジャンパーJ31 がインストールされている場合、(デジタルの) MCU 電流はジャンパーを通過します。ジャンパーJ31 を取り除いている場合、(デジタルの) MCU 電流はジャンパーJ31 の端子 1 と端子 2 に接続された電流計を通過します。

6.1 RS-232 トランシーバー

SK-S7G2 は、次の 3 つの異なるインタフェースを通じて S7G2 MCU のシリアルコミュニケーションインタフェース (SCI) ポートを接続します。表 2 にこれら 3 つのポートのコンフィギュレーションオプションを示します。

表2 RS-232/RS-485 ポートのコンフィギュレーションオプション

オプション	J8	J9
J7 の RS-232	1~2	1~3 と 2~4
J10 の RS-485 (外部コンバータ)	2~3	3~5 と 4~6
MCU ブレイクアウトヘッダーJ20~J23 の TTL インタフェース	取り除き済み	取り除き済み

7. ポートの接続

SK-S7G2 で利用可能なインタフェースとそれぞれに利用されている MCU リソースについて詳細に説明します。

7.1 USB ホストポート

SK-S7G2 には、USB ホスト/High-Speed ポート (J6) が 1 つ含まれています。このポートは、電流制限スイッチ (U14) 経由で接続されるデバイスに電流を供給します。出力は S7G2 MCU GPIO 端子経由でモニターし、それ以外の GPIO 端子経由で有効化することができます。表 3 に USB ホストポートで使われる S7G2 MCU の機能を示します。

表3 USB ホストポートの機能

S7G2 の端子	機能
USBHS_DM	USBHS_N
USBHS_DP	USBHS_P
PB01	USBHS_VBUS (モニター)
PB00	USBH_VBUSEN
P308	フォールト (モニター)

7.2 USB デバイスポート

SK-S7G2 には、USB デバイス/Full-Speed ポート (J5) が 1 つ含まれています。USB 接続の検知は、S7G2 MCU の GPIO 端子接続を通じて USB デバイスコネクタの電力端子のステータスをモニターすることで実行可能です。表 4 に USB デバイスポートで使われる S7G2 MCU の機能を示します。なお、ボードに電力が供給されている場合のみ、ホストがこのデバイスに接続されます。

表4 USB デバイスポートの機能

S7G2 の端子	機能
USB_DM	USBF_N
USB_DP	USBF_P
P407	USB_VBUS (モニター)

7.3 イーサネット

SK-S7G2 には、オンボードのイーサネット PHY 接続用の RJ45 イーサネットコネクタが含まれています。表 5 に、RMII インタフェースとして PHY に接続される場合に SK-S7G2 で使われる S7G2 MCU の端子を示します。また、割り込み IRQ14 もイーサネット PHY に接続されます。

イーサネット PHY は、25.000 MHz 水晶発振子 (5 倍) に基づく独自の発振器によってクロックされます。

イーサネットコネクタ (J11) は他のコンポーネント経由で S7G2 MCU に接続されます。S7G2 MCU のイーサネットモジュールによって使われる機能のみを表 5 に示します。

表5 イーサネットの機能

S7G2 の端子	機能
P010	ETH_IRQ14#
P806	ETH_RESET#
P403	ETH_MDC
P404	ETH_MDIO
P705	ETH_CRSDV
P405	ETH_TXDEN
P700	ETH_TDX0
P406	ETH_TXD1
P702	ETH_RXD0
P703	ETH_RXD1
P704	ETH_RX_ER
P701	ETH (リファレンスクロック)

7.4 LCD

SK-S7G2 には、タッチスクリーンインタフェース搭載の 2.4 インチ QVGA (240×320) LCD パネルが含まれています。このディスプレイは、S7G2 のディスプレイポートに直接接続され、タッチスクリーンコントローラ IC を経由してディスプレイのタッチスクリーンインタフェースに接続されています。表 6 および表 7 に LCD ディスプレイと S7G2 MCU のタッチスクリーンコントローラで使われる機能を示します。

表6 LCD の機能 (J3)

S7G2 の端子	機能
P610	LCD_RESET
P314	LCD_VSYNC
P313	LCD_HSYNC
P900	LCD_CLK_B
P315	LCD_Data_Enable
P901	LCD_D15
P908	LCD_D14
P907	LCD_D13
P906	LCD_D12
P905	LCD_D11
P615	LCD_D10
PA08	LCD_D9
PA09	LCD_D8
PA10	LCD_D7
PA01	LCD_D6
PA00	LCD_D5
P607	LCD_D4
P606	LCD_D3
P802	LCD_D2
P803	LCD_D1
P804	LCD_D0
P103	LCD_CS
P102	LCD_SCK
P115	LCD_WR
P114	LCD_RD
P101	LCD_MOSI
P100	LCD_MISO

表7 LCD タッチスクリーンの機能

S7G2 の端子	機能
P609	RESET#
P004	IRQ9#
P512	SCL2
P511	SDA2

7.5 Pmod™ Compatible ポート

SK-S7G2 には、PMODA (J12) と PMODB (J14) の 2 つの Pmod™ Compatible ポートが含まれています。どちらのポートも 3.3 V または 5 V の出力をジャンパーで設定できます。表 8 および表 9 に PMODA と PMODB のポートで使われる機能を示します。

表8 PMODA ポートの機能

S7G2 の端子	機能
P103	SSLA0_A
P101	MOSIA_A
P100	MISOA_A
P102	RSPCK_A
P111	IRQ4#
P310	GPIO (PMOD 端子 4)
P311	GPIO (PMOD 端子 6)
P312	GPIO (PMOD 端子 8)

表9 PMODB ポートの機能

S7G2 の端子	機能
P413	CTS0_B
P411	TXD0_B
P410	RXD0_B
P412	SCK0_B
P400	IRQ0#
P603	GPIO (PMOD 端子 4)
P604	GPIO (PMOD 端子 6)
P605	GPIO (PMOD 端子 8)

7.6 JTAG/SWD

SK-S7G2 は、JTAG エミュレーション/デバッグにいくつかのオプションを提供します。SEGGER J-Link®オンボードデバッガは、デバッグ/パワーUSB ポート (J19) 経由でアクセス可能です。また、コネクタ J18 経由で S7G2 MCU JTAG/SWD ポートに直接アクセスすることもできます。コネクタへの直接アクセスを有効にするには、J-Link®オンボードデバッガを MCU に接続する抵抗 (R107、R108、R109、R110) を取り除く必要があります。表 10 に直接アクセスの JTAG/SWD コネクタに接続された S7G2 MCU の機能を示します。

表10 JTAG/SWD の機能

S7G2 の端子	機能
P108	TMS/SWDIO
P300	TCK/SWCLK
P109	TDO/SDDO
P110	TDI
RES#	リセット

7.7 UART、CAN

SK-S7G2 は、1つの MCU UART を外部接続および CAN インタフェースとして接続します (J7 および J10)。UART インタフェースは、ジャンパー J8 とジャンパー J9 の位置に応じて RS-232 モードまたは RS-485 (外部ドライバ IC 併用) で稼働するように設定できます。表 11 および表 12 にこれらのインタフェースに接続された S7G2 の機能を示します。

表11 UART インタフェースの機能

S7G2 の端子	機能
P706	UART_RXD
P707	UART_TXD
P801	無効
P800	READY (RS-232) または RE (RS-485)

表12 CAN インタフェースの機能

S7G2 の端子	機能
P401	CAN_TX
P402	CAN_RX

8. 端子とコネクタの接続

表 13 に SK-S7G2 の機能に対する S7G2 MCU の端子の接続を示します。

表 13 S7G2 の端子接続

S7G2 の端子	ペリフェラル	信号	SK-S7G2 コネクタ
P000	Arduino Shield	AN000	J26 (1)
P001	Arduino Shield	AN001	J26 (2)
P002	Arduino Shield	AN002	J26 (3)
P004	LCD (タッチスクリーン)	IRQ9#	該当なし
P005	ユーザーボタン	IRQ10#	S5
P006	ユーザーボタン	IRQ11#	S4
P007	Arduino Shield	該当なし	J24 (1)
P008	Arduino Shield	AN003	J26 (4)
P009	Arduino Shield	AN004	J26 (5)
P010	イーサネット	ETH_IRQ14#	該当なし
P014	音声	DA0	該当なし
P015	Arduino Shield	AN005	J26 (6)
P100	LCD/PMODA	LCD_MISO/MISOA_A	J3 (18) /J12 (5)
P101	LCD/PMODA	LCD_MOSI/MOSIA_A	J3 (17) /J12 (3)
P102	LCD/PMODA	LCD_SCK/RSPCK_A	J3 (14) /J12 (7)
P103	LCD/PMODA	LCD_CS/SSLA0_A	J3 (13) /J12 (1)
P104	Arduino Shield	該当なし	J24 (4)
P105	Arduino Shield	該当なし	J24 (5)
P106	Arduino Shield	該当なし	J24 (6)
P108	JTAG	TMS/SWDIO	J18 (2)
P109	JTAG	TDO/SDDO	J18 (6)
P110	JTAG	TDI	J18 (8)
P111	PMODA	IRQ4#	J12 (2)
P112	Arduino Shield	該当なし	J27 (5)
P113	Bluetooth	BLE_PWR_EN	該当なし
P202	Arduino Shield	該当なし	J27 (3)
P204	Cap Touch	該当なし	S1
P205	Cap Touch	該当なし	S3
P206	Cap Touch	TSCAP_A	該当なし
P207	Cap Touch	該当なし	S2 (5)
P300	JTAG	TCK/SWCLK	J18 (4)
P301	Bluetooth/Arduino Shield	RXD2/RXD2	該当なし/J27 (2)
P302	Bluetooth/Arduino Shield	TXD2/TXD2	該当なし/J27 (1)
P303	Arduino Shield	該当なし	J27 (4)
P304	Bluetooth	RXD6_A	該当なし
P305	Bluetooth	TXD6_A	該当なし
P306	Bluetooth	SCK6_A	該当なし
P308	USB ホスト	フォールト	該当なし
P309	Bluetooth	BLE_RESET	該当なし
P310	PMODA	該当なし	J12 (4)
P311	PMODA	該当なし	J12 (6)
P312	PMODA	該当なし	J12 (8)
P313	LCD	LCD_HSYNC	J3 (40)

参考資料

S7G2 Starter Kit (SK-S7G2)

8. 端子とコネクタの接続

S7G2の端子	ペリフェラル	信号	SK-S7G2 コネクタ
P314	LCD	LCD_VSYNC	J3 (41)
P315	LCD	LCD_Data_Enable	J3 (38)
P400	PMODB	IRQ0#	J14 (2)
P401	CAN	CAN_TX	該当なし
P402	CAN	CAN_RX	該当なし
P403	イーサネット	ETH_MDC	該当なし
P404	イーサネット	ETH_MDIO	該当なし
P405	イーサネット	ETH_TXD_EN	該当なし
P406	イーサネット	ETH_TXD1	該当なし
P407	USB デバイス	USB_VBUS	J5 (1)
P408	Cap Touch	該当なし	S2 (4)
P409	Cap Touch	該当なし	S2 (3)
P410	PMODB	RXD0_B	J14 (5)
P411	PMODB	TXD0_B	J14 (3)
P412	PMODB	SCK0_B	J14 (7)
P413	PMODB	CTS0_B	J14 (1)
P414	Cap Touch	該当なし	S2 (2)
P415	Cap Touch	該当なし	S2 (1)
P500	QSPI フラッシュ	QSPI_CLK	該当なし
P501	QSPI フラッシュ	QSPI_CS#	該当なし
P502	QSPI フラッシュ	QSPI_DQ0	該当なし
P503	QSPI フラッシュ	QSPI_DQ1	該当なし
P504	QSPI フラッシュ	QSPI_DQ2	該当なし
P505	QSPI フラッシュ	QSPI_DQ3	該当なし
P506	Arduino Shield	該当なし	J24 (2)
P507	Arduino Shield	該当なし	J24 (3)
P511	LCD (タッチスクリーン) /Arduino Shield	SDA2/SDA2	該当なし/J24 (9)
P512	LCD (タッチスクリーン) /Arduino Shield	SCL2/SCL2	該当なし/J24 (10)
P600	ユーザーLED	該当なし	LED1
P601	ユーザーLED	該当なし	LED2
P602	ユーザーLED	該当なし	LED3
P603	PMODB	該当なし	J14 (4)
P604	PMODB	該当なし	J14 (6)
P605	PMODB	該当なし	J14 (8)
P606	LCD	LCD_D3	J3 (24)
P607	LCD	LCD_D4	J3 (25)
P608	Arduino Shield	該当なし	J27 (6)
P609	LCD (タッチスクリーン)	RESET#	該当なし
P613	Arduino Shield	該当なし	J27 (7)
P614	Arduino Shield	該当なし	J27 (8)
P615	LCD	LCD_D10	J3 (31)
P700	イーサネット	ETH_TXD0	該当なし
P701	イーサネット	ETH	該当なし
P702	イーサネット	ETH_RXD0	該当なし
P703	イーサネット	ETH_RXD1	該当なし
P704	イーサネット	ETH_RX_ER	該当なし
P705	イーサネット	ETH_CRSDV	該当なし

参考資料

S7G2 Starter Kit (SK-S7G2)

8. 端子とコネクタの接続

S7G2 の端子	ペリフェラル	信号	SK-S7G2 コネクタ
P706	RS-232	UART_RXD	J9 (4)
P707	RS-232	UART_TXD	J9 (3)
P800	RS-232	READY/RE	J8 (2)
P801	RS-232	無効	該当なし
P802	LCD	LCD_D2	J3 (23)
P803	LCD	LCD_D1	J3 (22)
P804	LCD	LCD_D0	J3 (21)
P806	イーサネット	ETH_RESET#	該当なし
P900	LCD	LCD_CLK_B	J3 (39)
P901	LCD	LCD_D15	J3 (37)
P905	LCD	LCD_D11	J3 (33)
P906	LCD	LCD_D12	J3 (34)
P907	LCD	LCD_D13	J3 (35)
P908	LCD	LCD_D14	J3 (36)
PA00	LCD	LCD_D5	J3 (26)
PA01	LCD	LCD_D6	J3 (27)
PA08	LCD	LCD_D9	J3 (30)
PA09	LCD	LCD_D8	J3 (29)
PA10	LCD	LCD_D7	J3 (28)
PB00	USB ホスト	USBH_VBUSEN	該当なし
PB01	USB ホスト	USBHS_VBUS	J6 (1)
RES#	JTAG	リセット	J18 (10)
USBHS_DM	USB ホスト	USBHS_N	J6 (2)
USBHS_DP	USB ホスト	USBHS_P	J6 (3)
USB_DM	USB デバイス	USBF_N	J5 (2)
USB_DP	USB デバイス	USBF_P	J5 (3)

参考資料

S7G2 Starter Kit (SK-S7G2) ユーザーズマニュアル
(参考資料)

発行年月日 2015年11月18日 Rev.1.00

発行 ルネサス エレクトロニクス株式会社
〒135-0061 東京都江東区豊洲3-2-24 (豊洲フォレシア)



ルネサス エレクトロニクス株式会社

営業お問合せ窓口

<http://www.renesas.com>

営業お問合せ窓口の住所は変更になることがあります。最新情報につきましては、弊社ホームページをご覧ください。

ルネサス エレクトロニクス株式会社 〒135-0061 東京都江東区豊洲3-2-24 (豊洲フォレシア)

技術的なお問合せおよび資料のご請求は下記へどうぞ。
総合お問合せ窓口：<http://japan.renesas.com/contact/>

S7G2 Starter Kit (SK-S7G2)
ユーザーズマニュアル
(参考資料)