

RL78/G23

Renesas Solution Starter Kit
静電容量タッチ評価システム
ユーザーズマニュアル

16 ビット・シングルチップ・マイクロコントローラ

本資料に記載の全ての情報は本資料発行時点のものであり、ルネサス エレクトロニクスは、予告なしに、本資料に記載した製品または仕様を変更することがあります。
ルネサス エレクトロニクスのホームページなどにより公開される最新情報をご確認ください。

ご注意書き

1. 本資料に記載された回路、ソフトウェアおよびこれらに関連する情報は、半導体製品の動作例、応用例を説明するものです。回路、ソフトウェアおよびこれらに関連する情報を使用する場合、お客様の責任において、お客様の機器・システムを設計ください。これらの使用に起因して生じた損害（お客様または第三者いずれに生じた損害も含まれます。以下同じです。）に関し、当社は、一切その責任を負いません。
 2. 当社製品または本資料に記載された製品データ、図、表、プログラム、アルゴリズム、応用回路例等の情報の使用に起因して発生した第三者の特許権、著作権その他の知的財産権に対する侵害またはこれらに関する紛争について、当社は、何らの保証を行うものではなく、また責任を負うものではありません。
 3. 当社は、本資料に基づき当社または第三者の特許権、著作権その他の知的財産権を何ら許諾するものではありません。
 4. 当社製品を組み込んだ製品の輸出入、製造、販売、利用、配布その他の行為を行うにあたり、第三者保有の技術の利用に関するライセンスが必要となる場合、当該ライセンス取得の判断および取得はお客様の責任において行ってください。
 5. 当社製品を、全部または一部を問わず、改造、改変、複製、リバースエンジニアリング、その他、不適切に使用しないでください。かかる改造、改変、複製、リバースエンジニアリング等により生じた損害に関し、当社は、一切その責任を負いません。
 6. 当社は、当社製品の品質水準を「標準水準」および「高品質水準」に分類しており、各品質水準は、以下に示す用途に製品が使用されることを意図しております。
標準水準： コンピュータ、OA 機器、通信機器、計測機器、AV 機器、家電、工作機械、パーソナル機器、産業用ロボット等
高品質水準： 輸送機器（自動車、電車、船舶等）、交通制御（信号）、大規模通信機器、金融端末基幹システム、各種安全制御装置等
当社製品は、データシート等により高信頼性、Harsh environment 向け製品と定義しているものを除き、直接生命・身体に危害を及ぼす可能性のある機器・システム（生命維持装置、人体に埋め込み使用するもの等）、もしくは多大な物的損害を発生させるおそれのある機器・システム（宇宙機器と、海底中継器、原子力制御システム、航空機制御システム、プラント基幹システム、軍事機器等）に使用されることを意図しておらず、これらの用途に使用することは想定していません。たとえ、当社が想定していない用途に当社製品を使用したことにより損害が生じて、当社は一切その責任を負いません。
 7. あらゆる半導体製品は、外部攻撃からの安全性を 100%保証されているわけではありません。当社ハードウェア/ソフトウェア製品にはセキュリティ対策が組み込まれているものもありますが、これによって、当社は、セキュリティ脆弱性または侵害（当社製品または当社製品が使用されているシステムに対する不正アクセス・不正使用を含みますが、これに限りません。）から生じる責任を負うものではありません。当社は、当社製品または当社製品が使用されたあらゆるシステムが、不正な改変、攻撃、ウイルス、干渉、ハッキング、データの破壊または窃盗その他の不正な侵入行為（「脆弱性問題」といいます。）によって影響を受けないことを保証しません。当社は、脆弱性問題に起因またはこれに関連して生じた損害について、一切責任を負いません。また、法令において認められる限りにおいて、本資料および当社ハードウェア/ソフトウェア製品について、商品性および特定目的との合致に関する保証ならびに第三者の権利を侵害しないことの保証を含め、明示または黙示のいかなる保証も行いません。
 8. 当社製品をご使用の際は、最新の製品情報（データシート、ユーザーズマニュアル、アプリケーションノート、信頼性ハンドブックに記載の「半導体デバイスの使用上の一般的な注意事項」等）をご確認の上、当社が指定する最大定格、動作電源電圧範囲、放熱特性、実装条件その他指定条件の範囲内でご使用ください。指定条件の範囲を超えて当社製品をご使用された場合の故障、誤動作の不具合および事故につきましては、当社は、一切その責任を負いません。
 9. 当社は、当社製品の品質および信頼性の向上に努めていますが、半導体製品はある確率で故障が発生したり、使用条件によっては誤動作したりする場合があります。また、当社製品は、データシート等において高信頼性、Harsh environment 向け製品と定義しているものを除き、耐放射線設計を行っておりません。仮に当社製品の故障または誤動作が生じた場合であっても、人身事故、火災事故その他社会的損害等を生じさせないよう、お客様の責任において、冗長設計、延焼対策設計、誤動作防止設計等の安全設計およびエージング処理等、お客様の機器・システムとしての出荷保証を行ってください。特に、マイコンソフトウェアは、単独での検証は困難なため、お客様の機器・システムとしての安全検証をお客様の責任で行ってください。
 10. 当社製品の環境適合性等の詳細につきましては、製品個別に必ず当社営業窓口までお問合せください。ご使用に際しては、特定の物質の含有・使用を規制する RoHS 指令等、適用される環境関連法令を十分調査のうえ、かかる法令に適合するようご使用ください。かかる法令を遵守しないことにより生じた損害に関して、当社は、一切その責任を負いません。
 11. 当社製品および技術を国内外の法令および規則により製造・使用・販売を禁止されている機器・システムに使用することはできません。当社製品および技術を輸出、販売または移転等する場合は、「外国為替及び外国貿易法」その他日本国および適用される外国の輸出管理関連法規を遵守し、それらの定めるところに従い必要な手続きを行ってください。
 12. お客様が当社製品を第三者に転売等される場合には、事前に当該第三者に対して、本ご注意書き記載の諸条件を通知する責任を負うものといたします。
 13. 本資料の全部または一部を当社の文書による事前の承諾を得ることなく転載または複製することを禁じます。
 14. 本資料に記載されている内容または当社製品についてご不明な点がございましたら、当社の営業担当者までお問合せください。
- 注 1. 本資料において使用されている「当社」とは、ルネサス エレクトロニクス株式会社およびルネサス エレクトロニクス株式会社が直接的、間接的に支配する会社をいいます。
- 注 2. 本資料において使用されている「当社製品」とは、注 1 において定義された当社の開発、製造製品をいいます。

(Rev.5.0-1 2020.10)

本社所在地

〒135-0061 東京都江東区豊洲 3-2-24（豊洲フォレシア）

www.renesas.com

お問合せ窓口

弊社の製品や技術、ドキュメントの最新情報、最寄の営業お問合せ窓口に関する情報などは、弊社ウェブサイトをご覧ください。

www.renesas.com/contact/

商標について

ルネサスおよびルネサスロゴはルネサス エレクトロニクス株式会社の商標です。すべての商標および登録商標は、それぞれの所有者に帰属します。

製品ご使用上の注意事項

ここでは、マイコン製品全体に適用する「使用上の注意事項」について説明します。個別の使用上の注意事項については、本ドキュメントおよびテクニカルアップデートを参照してください。

1. 静電気対策

CMOS 製品の取り扱いの際は静電気防止を心がけてください。CMOS 製品は強い静電気によってゲート絶縁破壊を生じることがあります。運搬や保存の際には、当社が出荷梱包に使用している導電性のトレーやマガジンケース、導電性の緩衝材、金属ケースなどを利用し、組み立て工程にはアースを施してください。プラスチック板上に放置したり、端子を触ったりしないでください。また、CMOS 製品を実装したボードについても同様の扱いをしてください。

2. 電源投入時の処置

電源投入時は、製品の状態は不定です。電源投入時には、LSI の内部回路の状態は不確定であり、レジスタの設定や各端子の状態は不定です。外部リセット端子でリセットする製品の場合、電源投入からリセットが有効になるまでの期間、端子の状態は保証できません。同様に、内蔵パワーオンリセット機能を使用してリセットする製品の場合、電源投入からリセットのかかる一定電圧に達するまでの期間、端子の状態は保証できません。

3. 電源オフ時における入力信号

当該製品の電源がオフ状態のときに、入力信号や入出力プルアップ電源を入れしないでください。入力信号や入出力プルアップ電源からの電流注入により、誤動作を引き起こしたり、異常電流が流れ内部素子を劣化させたりする場合があります。資料中に「電源オフ時における入力信号」についての記載のある製品は、その内容を守ってください。

4. 未使用端子の処理

未使用端子は、「未使用端子の処理」に従って処理してください。CMOS 製品の入力端子のインピーダンスは、一般に、ハイインピーダンスとなっています。未使用端子を開放状態で動作させると、誘導現象により、LSI 周辺のノイズが印加され、LSI 内部で貫通電流が流れたり、入力信号と認識されて誤動作を起こす恐れがあります。

5. クロックについて

リセット時は、クロックが安定した後、リセットを解除してください。プログラム実行中のクロック切り替え時は、切り替え先クロックが安定した後、切り替えてください。リセット時、外部発振子（または外部発振回路）を用いたクロックで動作を開始するシステムでは、クロックが十分安定した後、リセットを解除してください。また、プログラムの途中で外部発振子（または外部発振回路）を用いたクロックに切り替える場合は、切り替え先のクロックが十分安定してから切り替えてください。

6. 入力端子の印加波形

入力ノイズや反射波による波形歪みは誤動作の原因になりますので注意してください。CMOS 製品の入力がノイズなどに起因して、 V_{IL} (Max.) から V_{IH} (Min.) までの領域にとどまるような場合は、誤動作を引き起こす恐れがあります。入力レベルが固定の場合はもちろん、 V_{IL} (Max.) から V_{IH} (Min.) までの領域を通過する遷移期間中にチャタリングノイズなどが入らないように使用してください。

7. リザーブアドレス（予約領域）のアクセス禁止

リザーブアドレス（予約領域）のアクセスを禁止します。アドレス領域には、将来の拡張機能用に割り付けられている リザーブアドレス（予約領域）があります。これらのアドレスをアクセスしたときの動作については、保証できませんので、アクセスしないようにしてください。

8. 製品間の相違について

型名の異なる製品に変更する場合は、製品型名ごとにシステム評価試験を実施してください。同じグループのマイコンでも型名が違っていると、フラッシュメモリ、レイアウトパターンの相違などにより、電気的特性の範囲で、特性値、動作マージン、ノイズ耐量、ノイズ輻射量などが異なる場合があります。型名が違う製品に変更する場合は、個々の製品ごとにシステム評価試験を実施してください。

このマニュアルの使い方

1. 目的と対象者

このマニュアルは、本マイコンのハードウェア機能と電気的特性をユーザに理解していただくためのマニュアルです。本マイコンを用いた応用システムを設計するユーザを対象にしています。このマニュアルを使用するには、電気回路、論理回路、マイクロコンピュータに関する基本的な知識が必要です。

このマニュアルは、大きく分類すると、製品の概要、CPU、システム制御機能、周辺機能、電気的特性、使用上の注意で構成されています。

本マイコンは、注意事項を十分確認の上、使用してください。注意事項は、各章の本文中、各章の最後、注意事項の章に記載しています。

改訂記録は旧版の記載内容に対して訂正または追加した主な箇所をまとめたものです。改訂内容すべてを記録したものではありません。詳細は、このマニュアルの本文でご確認ください。

免責事項

本評価キット RTK0EG0030S01001BJ を使用することにより、お客様は下記条件に同意されたものとみなされます。下記条件は、<https://www.renesas.com/en-us/legal/disclaimer.html>に記載されている弊社の一般利用条件に追加されるものであり、下記条件と一般利用条件との間に不一致がある場合は下記条件が優先します。

RTK0EG0030S01001BJ に瑕疵がないとは保証されません。RTK0EG0030S01001BJ の結果とパフォーマンスに関する全リスクはお客様が負います。RTK0EG0030S01001BJ は、明示的または黙示的を問わず、一切の保証を伴わずに「現状のまま」で弊社により提供されます。当該保証には良好な出来栄え、特定目的への適合性、商品性、権限および知的財産権の非侵害についての黙示の保証が含まれますが、これらに限られません。弊社は、かかる一切の保証を明示的に否認します。

弊社は、RTK0EG0030S01001BJ を完成品と考えていません。したがって、RTK0EG0030S01001BJ はリサイクル、制限物質、電磁環境適合性の規制など、完成品に適用される一部の要件にまだ準拠していない場合があります。RTK0EG0030S01001BJ の認証 (Certification) および準拠 (Compliance) に関する情報は、「認証」の章をご参照ください。キットユーザが居る地域ごとに適用されるあらゆる地域的な要件に対する適合性を確認することは、全てそのキットユーザの責任であるものとします。

弊社または関連会社は、逸失利益、データの損失、契約機会の損失、取引上の損失、評判や信用の棄損、経済的損失、再プログラミングやリコールに伴う費用については (前述の損失が直接的であるか間接的であるかを問わず) 一切責任を負いません。また、弊社または関連会社は、RTK0EG0030S01001BJ の使用に起因または関連して生じるその他の特別、付随的、結果的損害についても、直接的であるか間接的であるかを問わず、弊社またはその関連会社が当該損害の可能性を指摘されていた場合でも、一切責任を負いません。

弊社は本書に記載されている情報を合理的な注意を払って作成していますが、当該情報に誤りがないことを保証するものではありません。また、弊社は本書に記載されている他のベンダーにより示された部品番号のすべての適用やパラメータが正確に一致していることを保証するものでもありません。本書で提供される情報は、弊社製品の使用を可能にすることのみを目的としています。本書により、または弊社製品と関連して、知的財産権に対する明示または黙示のライセンスが許諾されることはありません。弊社は、製品の仕様および説明を予告なしに随時変更する権利を留保します。本書に記載されている情報の誤りまたは欠落に起因する損害がお客様に生じた場合においても弊社は一切その責任を負いません。弊社は、他社のウェブサイトに記載されている情報の正確性については検証できず、一切責任を負いません。

注意事項

本評価キットは、周囲温度および湿度を制御された実験室の環境でのみ使用されることを前提としています。本製品と高感度機器間には安全な距離を置いてください。実験室、教室、研究エリアもしくは同種のエリア以外での使用は、EMC 指令の保護要件への準拠を無効にし、起訴される可能性があります。

本製品は、RF エネルギーを生成・使用し、また放出可能で、無線通信に有害な干渉を起こす可能性があります。しかしながら、特定の実装環境で干渉が起こらないという保証はありません。本装置をオン オフすることにより無線やテレビ受信に有害な干渉を及ぼしていると判断される場合は、下記の対策を講じて干渉を補正してください。

- ・ 付属のケーブルが装置をまたがらないようにする
- ・ 受信アンテナの方向を変える
- ・ 装置とレシーバをさらに離す
- ・ 装置を接続するコンセントをレシーバが接続してあるコンセントとは異なる回路のコンセントにする
- ・ 使用していないときは装置の出力を下げる
- ・ 販売店もしくは経験豊富な無線/TV 技術者に相談する

注：可能なかぎりシールドインタフェースケーブルを使用してください。

本製品は、EMC 事象の影響を受ける可能性があります。影響を軽減するために、下記の対策をとってください。

- ・ 製品使用中は製品の 10 メートル以内で携帯電話を使用しない
- ・ 装置取扱時には ESD に関する注意事項を順守する

本評価キットは、最終製品の理想的なリファレンス設計を表すものではなく、最終製品の規制基準を満足するものでもありません。

安全事項

シグナルワードの定義

本資料および製品への表示では、本製品を正しくご使用いただき、あなたや他の人々への危害や財産への損害を未然に防止するために、いろいろな絵表示をしています。安全事項では、その絵表示と意味を示し、本製品を安全に正しくご使用されるための注意事項を説明します。ここに記載している内容をよく理解してからお使いください。



警告

警告は、回避しないと、死亡または重傷に結びつくものを示します。



注意

注意は、回避しないと、軽傷または中程度の傷害に結びつくものを招く可能性がある潜在的に危険な状況および物的損害の発生を招く可能性がある潜在的に危険な状況を示しています。

上の 2 表示に加えて、適宜以下の表示を同時に示します。

【重要】 本製品を設定する上で、誤設定により機器の故障または誤動作の可能性のある点について示します。

△ 表示は、警告・注意を示します。

例：



⊘ 表示は、禁止を示します。

例：



警告

警告

取り扱いに関して：

本製品は分解や改造をしないでください。分解や改造による故障については、保証対象外となります。



本製品の電源は DC ジャックと USB からの選択になります。電源の選択はジャンプスイッチで行います。電源接続前に必ず設定を確認してください。本評価ボードの故障や、USB 接続機器の故障の原因となります。

本製品を使用中、保管中に、本体からの異臭、本体の発熱、変色、変形など、異常を感じたときは、本製品から USB ケーブル、電源ケーブルを取りはずしてください。

設置に関して：



湿度が高いところおよび水などで濡れるところには設置しないでください。水などが製品に付着した場合、故障の原因となります。

周辺温度に関して：



本製品の使用における周辺温度の上限（最高定格周辺温度）は35℃です。

この最高定格周辺温度を超えないように注意してください。

注意

注意

取り扱いに関して：

本製品の使用には、静電気防止バンドを使用してください。静電気を帯電している状態で本製品に触れると機器の故障や動作不安定の原因になります。

本製品は慎重に扱い、落下・倒れなどによる強い衝撃を与えないでください。



本製品に接続される各ケーブルの抜き差し時には、ケーブル部分が引っ張られないように持ち手部分（コネクタなど）を持ち、抜き差ししてください。通信インタフェースケーブルやユーザシステム接続用ケーブルで接続した状態で、本製品などを引っ張らないでください。ケーブルが断線する恐れがあります。コネクタにケーブルを接続する際は、逆挿しに注意してください。本製品や接続機器が故障する恐れがあります。

本製品の電源は2種類（DC ジャックまたは USB ケーブル）から選択できます。電源選択はジャンパスイッチ JP1（基板表面）で行います。ジャンパスイッチを正しく設定してから電源を供給してください。設定を間違えると、本製品や USB 接続先の PC が故障する恐れがあります。

本製品を濡れた手で触らないでください。故障の原因になります。

製品の輸送方法に関して：



製品を輸送される場合、製品の梱包箱、クッション材を用いて精密機器扱いで発送してください。製品の梱包が不十分な場合、輸送中に損傷する恐れがあります。

やむをえず他の手段で輸送する場合、精密機器として厳重に梱包してください。

また製品を梱包する場合、必ず製品添付の帯電防止エアキャップ袋をご使用ください。

他の袋をご使用になられた場合、静電気の発生などにより製品に故障を引き起こす恐れがあります。

異常動作に関して：



外来ノイズなどの妨害が原因で本製品の動作が異常になった場合、次の手順で処置してください。

①電源を切ってください。

②10 秒以上経過してから、再度電源を投入してください。

廃棄に関して：





廃棄する時は必ず産業廃棄物として法令に従って処分してください。



European Union regulatory notices:

The WEEE (Waste Electrical and Electronic Equipment) regulations put responsibilities on producers for the collection and recycling or disposal of electrical and electronic waste. Return of WEEE under these regulations is applicable in the European Union only. This equipment (including all accessories) is not intended for household use. After use the equipment cannot be disposed of as household waste, and the WEEE must be treated, recycled and disposed of in an environmentally sound manner. Renesas Electronics Europe GmbH can take back end of life equipment, register for this service at <http://www.renesas.eu/weee>.

電磁環境

 電磁環境	
	<ul style="list-style-type: none"> ・本製品は工業環境での電磁エミッションが発生します。住宅環境での使用は他の機器に影響を与える可能性があります。 ・本製品は、EMCに関する特別な注意を必要としていますので、以下に示す EMC の情報に従って使用してください。

電磁エミッション (EMI: Electro Magnetic Interference)			
試験規格		適合レベル	電磁環境ガイダンス
RF エミッション	EN 55011 :2016/A1:2017/A2:2021	Group1 Class A	本製品は、意図的な外部エミッションはありませんが、内部 RF エミッションが、近傍の電磁波に敏感な電子機器に対して影響を与える場合があります。
・電界放射 (R.E.)			
・伝導放射 (C.E.)			

電磁イミュニティ (EMS: Electro Magnetic Susceptibility)			
試験規格		適合レベル	電磁環境ガイダンス
放射性無線周波電磁界	EN 61000-4-3: 2006/A1:2008/A2:2010	A ^{*1}	本製品は工業環境での電磁環境での使用を意図しています。製品の使用者は、特に下記の電磁イミュニティに注意して使用してください。 <ul style="list-style-type: none"> ・電源品質 ・静電気への防護 ・外部の高出力電波への防護 ・外部磁界への防護
電氣的ファストトランジェントバースト (FET/B)	EN 61000-4-4:2012	B ^{*2}	
サージ	EN 61000-4-5 :2014/A1:2017	B ^{*3}	
伝導性無線周波電磁界	EN 61000-4-6:2014	A ^{*4}	
電源周波数磁界	EN 61000-4-8:2010	A ^{*5}	
電圧ディップ・瞬時停電	EN IEC 61000-4-11:2020	B or C ^{*6}	

*1 放射性無線周波電磁界試験条件

試験レベル	印可時間	変調条件	周波数 ステップ	磁界の向き	結果
3 V/m (80MHz - 1.0GHz)	1.0 sec	1kHz AM 80%	1.0%	水平 / 垂直	Pass
3 V/m (1.4GHz - 6.0GHz)					Pass

*2 電氣的ファストランジェントバースト(FET/B)試験条件

試験レベル	印可波形	周波数	試験時間	結果
±1.0kV	立ち上がり時間: 5.0nsec パルス幅: 50nsec	5kHz	60sec	Pass
		100kHz		Pass

*3 サージ試験条件

試験レベル	印可波形	位相角	結果
±0.5kV	フロント時間: 1.2 / 8.0 μsec 半値までの時間: 50 / 20 μsec	0°, 90°, 180°, 270°	Pass
			Pass

*4 伝導性無線周波電磁界試験条件

試験レベル	印可時間	変調条件	周波数 ステップ	結果
3V (0.15MHz - 80MHz)	1.0 sec	1kHz AM 80%	1.0%	Pass

*5 電源周波数磁界試験条件

試験レベル	周波数	試験時間	結果
3A/m (rms)	50Hz	60sec	Pass
	60Hz		Pass

*6 電圧ディップ・瞬時停電試験条件

試験項目	試験レベル	継続時間	位相角	結果
電圧ディップ	0%	0.5 cycles	0°, 180°	Pass
		1.0 cycles		Pass
	70%	25 cycles		Pass
瞬時停電	0%	250 cycles		Pass

目次

1. 概要	1
1.1 目的	1
1.2 特長	1
1.3 ボード仕様	2
1.4 規制に関する情報	3
2. CPUボード	4
2.1 システムブロック図	4
2.2 ボードレイアウト	5
2.3 ハードウェア説明	6
2.3.1 ジャンパの初期設定	6
2.3.2 電源	7
2.3.3 クロック回路	7
2.3.4 リセット回路	7
2.3.5 プッシュスイッチ	8
2.3.6 LED	8
2.3.7 USBシリアル変換	8
2.3.8 デバッグインタフェース	8
2.3.9 アプリケーションヘッダ	9
2.3.10 CTSU関連回路	10
2.3.11 Pmodインタフェース (CN3)	10
3. アプリケーションボード	11
3.1 ボードレイアウト	11
3.2 アプリケーションヘッダ	11
4. 参考資料	13
5. 追加情報	14
付録. 自己容量評価ボードとの接続	15

RL78/G23 グループ

静電容量タッチ評価システム ユーザーズマニュアル

1. 概要

1.1 目的

本製品（RTK0EG0030S01001BJ）はルネサスマイクロコントローラ RL78/G23 の静電容量タッチ評価用ツールです。本マニュアルは、RTK0EG0030S01001BJ のハードウェアを説明します。

1.2 特長

本製品は以下の特徴を含みます。

- ルネサスマイクロコントローラのプログラミングとデバッグング
 - E2 / E2Lite デバッガコネクタ
- 汎用用途のスイッチ、LED
- 静電容量タッチセンサ（CTSU2L）
 - 32 チャンネル使用可能
- Pmod インタフェース（Type2A、Type3A および Type6A）
- ルネサス静電容量タッチ評価システムアプリケーションボード（オプション）を接続可能
 - 自己容量方式電極のアプリケーションボード同梱

1.3 ボード仕様

表 1-1 CPU ボード仕様表

項目	仕様
MCU	型番 : R7F100GSN2DFB
	パッケージ : 128-pin LQFP
	内蔵メモリ : ROM 768KB+8KB、RAM 48KB
	内蔵高速オンチップ・オシレータ (f_{IH}) : 32MHz
入カクロック	メインクロック : 20MHz (オプション)
	サブクロック : 32.768KHz (オプション)
電源	供給電圧 : 5.0~3.3V <ul style="list-style-type: none"> 電源コネクタ (DC ジャック) : 5.0V~3.3 入力 USB バスパワー (VBUS) : 5V 電圧レギュレータ (LDO) : 3.3V
デバッグインタフェース	ルネサスエレクトロニクス製 E2/E2Lite 用 14 ピンボックスヘッダ
スライドスイッチ	・ CTSU 温度補正用回路選択 : 1 極 × 1
プッシュスイッチ	リセットスイッチ × 1
	ユーザスイッチ × 2
LED	電源状態 : 赤 × 1
	ユーザ LED : 緑 × 1、黄 × 1
USB シリアル変換 インタフェース	コネクタ : USB Micro B
	ドライバ : FTDI 社製 FT234XD USB シリアル IC
アプリケーションボード インタフェース (GPIO)	2.54mm ピッチ、16 ピン × 1 (CN1)
アプリケーションボード インタフェース (CTSU)	2.54mm ピッチ、40 ピン × 1 (CN2)
Pmod インタフェース	2.54mm ピッチ、12 ピン × 1 (CN3) Type 2A, Type3A 切替え回路にて Type6A
消費電流	500mA 以下
使用温度範囲	動作時 : 10~35°C、保管時 : -10~50°C (結露なきこと)
ボード寸法 (L x W x H)	89mm x 95mm x 18mm (コネクタ含む)

表 1-2 アプリケーションボード仕様表

項目	仕様
自己容量検出方式タッチ電極	<ul style="list-style-type: none"> ボタン : 3 個 ホイール (4 電極構成) : 1 個 スライダ (5 電極構成) : 1 個
同電位電極シールド	ボタン、ホイール、スライダにそれぞれ 1 極
LED	16 個
Renesas MCU Cap Touch CPU ボード用インタフェース	<ul style="list-style-type: none"> 2.54mm ピッチ、16 ピン × 1 (CN1) 2.54mm ピッチ、40 ピン × 1 (CN2)
オーバーレイパネル	2mm 厚アクリルパネル
消費電流	500mA 以下
使用温度範囲	動作時 : 10~35°C、保管時 : -10~50°C (結露なきこと)
ボード寸法 (L x W x H)	110mm x 116mm x 11mm (コネクタ含む)

1.4 規制に関する情報

1.4.1 European Union regulatory notices

This product complies with the following EU Directives. (These directives are only valid in the European Union.)

CE Certifications:

- Electromagnetic Compatibility (EMC) Directive 2014/30/EU
EN IEC 61326-1: 2021 Group1 Class A

WARNING: This is a Class A product. This equipment can cause radio frequency noise when used in the residential area. In such cases, the user/operator of the equipment may be required to take appropriate countermeasures under his responsibility.

- Information for traceability
 - Authorised representative
 - Name: Renesas Electronics Corporation
 - Address: Toyosu Foresia, 3-2-24, Toyosu, Koto-ku, Tokyo 135-0061, Japan
 - Manufacturer
 - Name: Renesas Electronics Corporation
 - Address: Toyosu Foresia, 3-2-24, Toyosu, Koto-ku, Tokyo 135-0061, Japan
 - Person responsible for placing on the market
 - Name: Renesas Electronics Europe GmbH
 - Address: Arcadiastrasse 10, 40472 Dusseldorf, Germany
 - Trademark and Type name
 - Trademark: Renesas
 - Product name: RL78/G23 Capacitive Touch Evaluation System
 - Type name: RTK0EG0030S01001BJ

Environmental Compliance and Certifications:

- Waste Electrical and Electronic Equipment (WEEE) Directive 2012/19/EU

2. CPU ボード

2.1 システムブロック図

図 2-1に CPU ボードのシステムブロック図を示します。

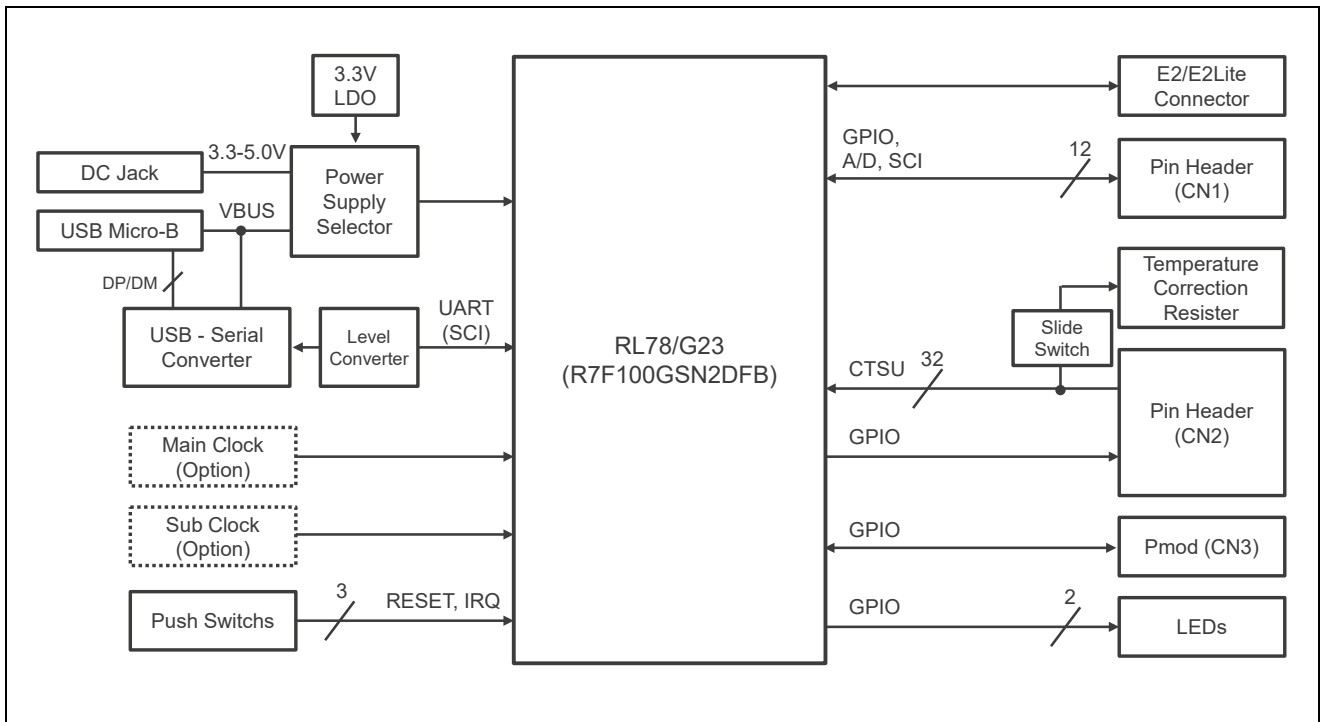


図 2-1 システムブロック図

2.2 ボードレイアウト

図 2-2に部品配置図を示します。

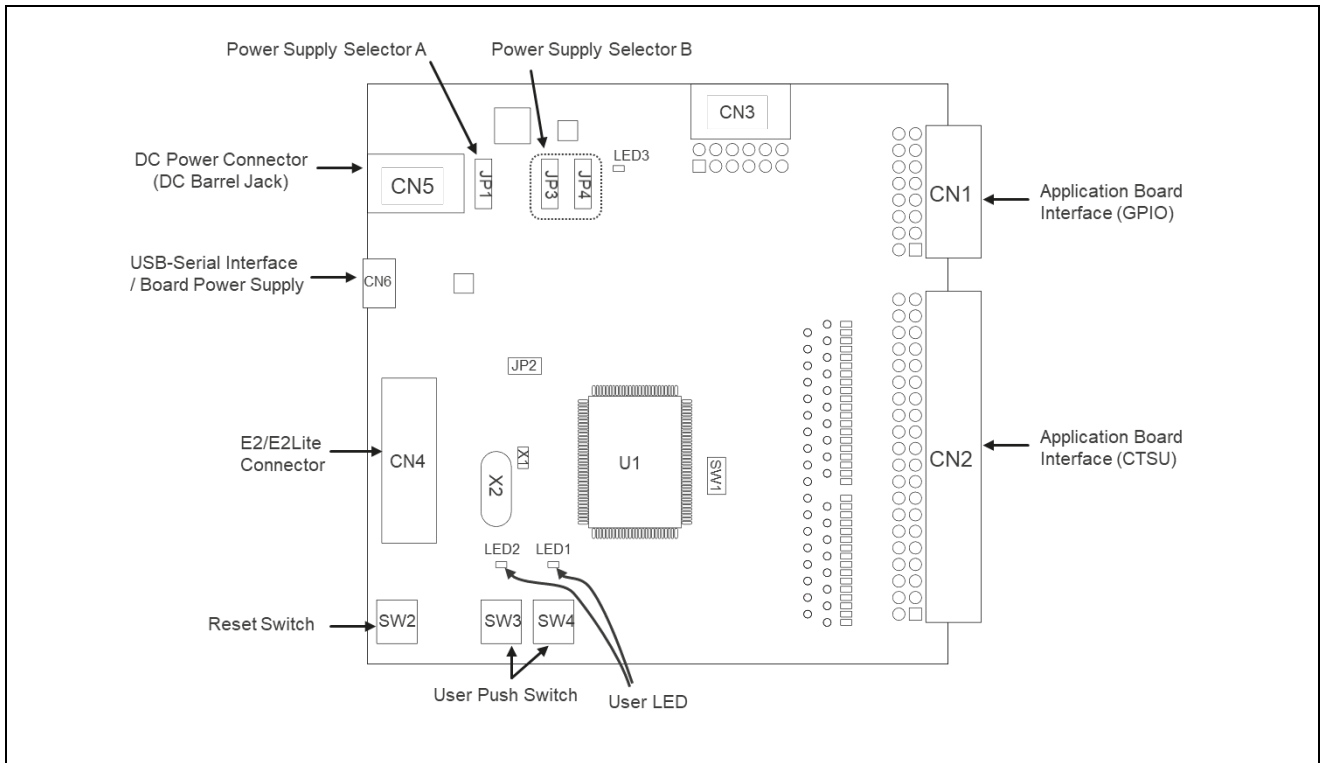


図 2-2 部品配置図

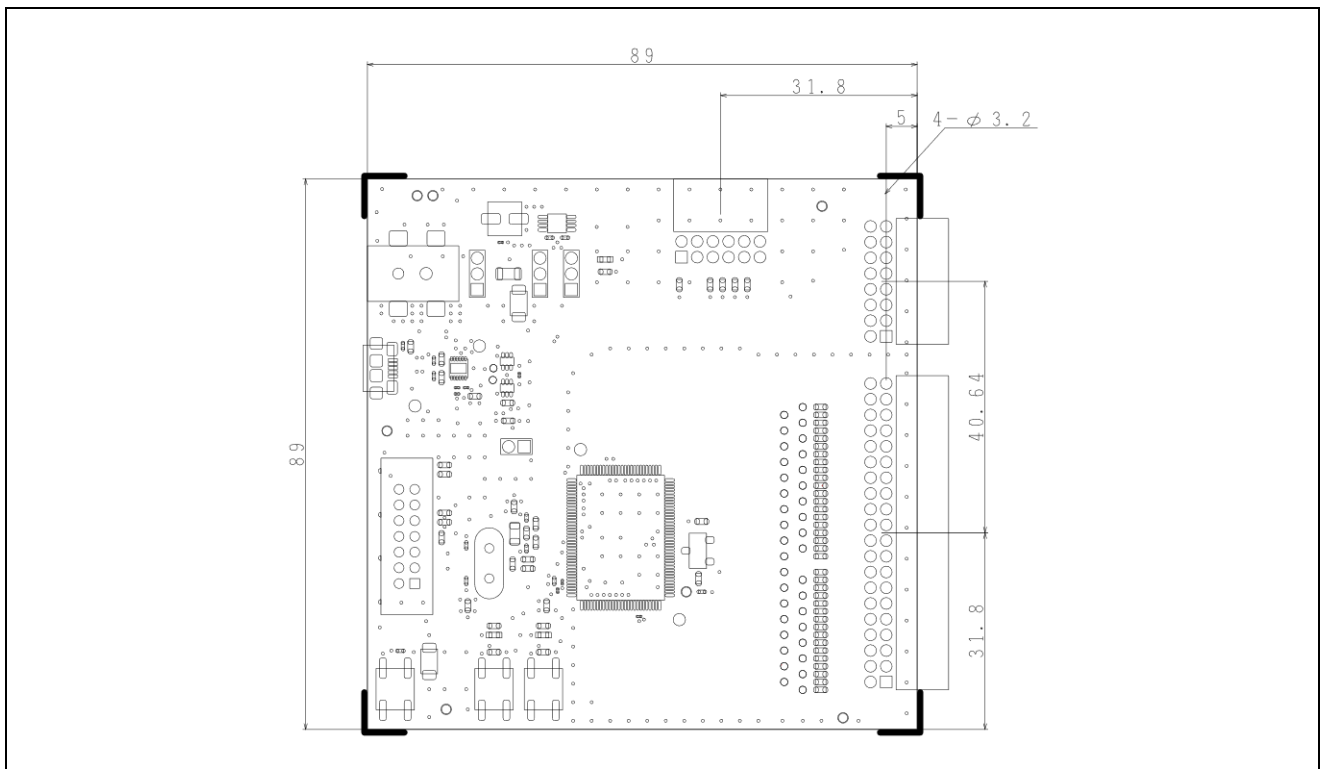


図 2-3 寸法図

2.3 ハードウェア説明

2.3.1 ジャンパの初期設定

図 2-4にジャンパの初期位置を示します。表 2-1にジャンパ初期設定一覧を示します。

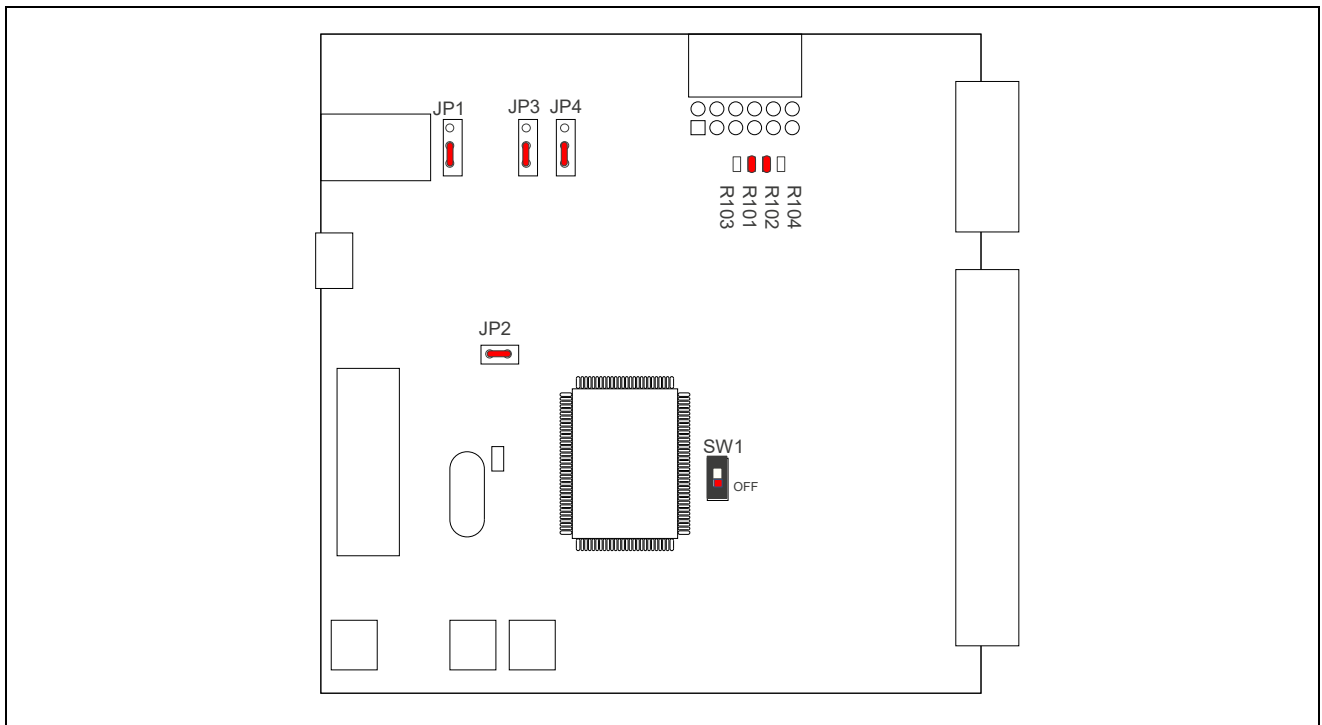


図 2-4 ジャンパ初期位置

表 2-1 ジャンパ初期設定一覧

Reference	回路グループ	初期状態	機能
JP1	電源	1-2 ピン クローズ	USB 電源をボード供給
JP3		1-2 ピン クローズ	
JP4		1-2 ピン クローズ	
JP2		クローズ	ボードデバイス電源を MCU に供給
SW1	静電容量タッチ	OFF	TS00 を通常の CTSU 端子として使用する
R101	Pmod インタフェース (CN3)	ショート	CN3 を Pmod Type2A または Type3A として使用する
R102		ショート	
R103		オープン	
R104		オープン	

2.3.2 電源

表 2-2に電源ジャンパ設定を示します。図 2-5に電源系統図を示します。本 CPU ボードはジャンパ設定により USB または 2.1mm センタープラスの DC ジャックより電源を供給することが出来ます。

表 2-2 電源ジャンパ設定

Reference	ジャンパ設定	初期状態 (X)	説明
JP1	Shorted Pin 1-2	X	USB 電源を電源セクタ B(JP1)に供給
	Shorted Pin 2-3		DC ジャック(CN5)を電源セクタ B(JP1)に供給
JP3, JP4	Shorted Pin 1-2	X	JP1 の電源をボード電源に供給
	Shorted Pin 2-3		LDO(3.3V)をボード電源に供給
JP2	Shorted Pin 1-2	X	ボード電源を MCU に供給
	Open		MCU 消費電流測定用設定

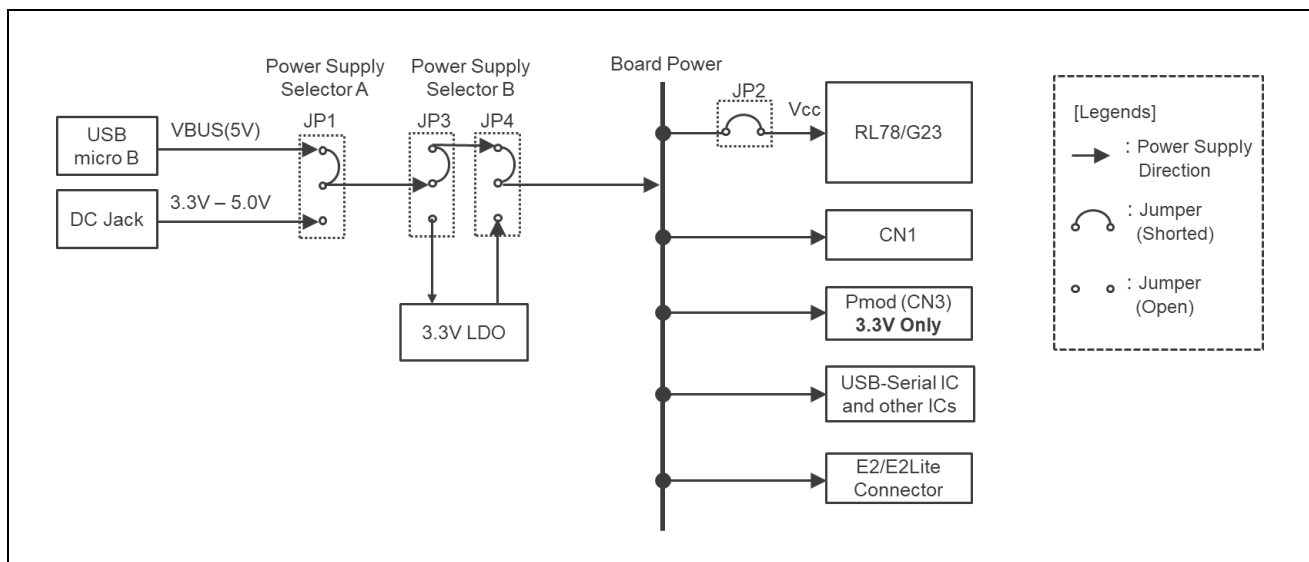


図 2-5 電源系統図

2.3.3 クロック回路

表 2-3 クロック仕様

Reference	機能	出荷時の状態	周波数	パッケージ
X2	メインクロック (水晶発振子)	未実装	20MHz	HC-49/S
X1	サブクロック	未実装	32.768kHz	3.2mm x 2.5mm SMD

2.3.4 リセット回路

本 CPU ボードはボード上のリセットスイッチ (SW2) によってリセット信号を生成することが可能です。

2.3.5 プッシュスイッチ

表 2-4にプッシュスイッチの仕様を示します。

表 2-4 プッシュスイッチ仕様

スイッチ	接続先	機能
SW2 (Reset)	RESET	マイクロコントローラをリセットします
SW3	P57 / INTP3	ユーザ制御可能なスイッチ
SW4	P16 / INTP5	ユーザ制御可能なスイッチ

2.3.6 LED

表 2-5に各 LED の接続先および機能を示します。

表 2-5 LED 詳細

LED	接続先	機能	カラー
LED3 (Power)	VCC	電源状態	赤
LED1	P60	ユーザ制御可能な LED	緑
LED2	P61	ユーザ制御可能な LED	黄

2.3.7 USB シリアル変換

表 2-6に USB シリアル IC とマイクロコントローラの接続を示します。USB シリアル変換は FTDI 社製 USB シリアル IC (FT234XD) が実装されており、RL78/G23 のシリアルコミュニケーションインタフェース (SCI) モジュールに接続されています。

表 2-6 USB シリアル詳細

信号名	接続先	機能
TXD	P34 / TXDA1	UARTA1 送信データ信号
RXD	P33 / RXDA1	UARTA1 受信データ信号

2.3.8 デバッグインタフェース

本 CPU ボードはデバッグインタフェースに E2/E2Lite コネクタ (14 ピンボックスコネクタ) を搭載しています。詳細は「参考資料」の[2]を参照してください。

2.3.9 アプリケーションヘッダ

アプリケーションヘッダ CN1 および CN2 はユーザ独自のボードを接続できるインタフェースです。

CN1 は GPIO を配置しています。未記載の周辺機能はユーザーズマニュアル ハードウェア編を参照してください。

CN2 は主に CTSU 端子を配置しています。GPIO 端子はソフトウェアにより Low レベルに固定した状態で使用してください。TSCAP には何も接続しないでください。

表 2-7 アプリケーションヘッダ (CN1)

CN1			MCU			CN1			MCU		
Pin	Port	Peripheral	Pin	Port	Peripheral	Pin	Port	Peripheral	Pin	Port	Peripheral
16	V _{SS} (GND)		15	V _{DD}		13	P104				
14	P120	ANI19	11	P106		9	P32				
12	P105		7	P36		5	P140				
10	P47		3	P143	RxD3	1	P144	TxD3			
8	P35										
6	P37										
4	P141										
2	P142	SCL30									

表 2-8 アプリケーションヘッダ (CN2)

CN2			MCU			CN2			MCU		
Pin	Port	CTSU	Pin	Port	CTSU	Pin	Port	CTSU	Pin	Port	CTSU
40	PC4	TSCAP	39	—	—	37	—	—			
38	—	—	35	P07	—	33	P102	—			
36		TS26	31	P03	TS28	29	P02	TS29			
34		TS27	27	P22	TS20	25	P24	TS22			
32	P130	—	23	P26	TS24	21	P150	TS30			
30	P20	—	19	P152	TS32	17	P154	TS34			
28	P23	TS21	15	P05	TS10	13	P70	TS02			
26	P25	TS23	11	P72	TS04	9	P74	TS06			
24	P27	TS25	7	P76	TS08	5	P67	TS15			
22	P151	TS31	3	P65	TS13	1	P31	TS01			
20	P153	TS33									
18	P155	TS35									
16	P50	TS00									
14	P06	TS11									
12	P71	TS03									
10	P73	TS05									
8	P75	TS07									
6	P77	TS09									
4	P66	TS14									
2	P64	TS12									

— : Not Applicable

2.3.10 CTSU 関連回路

2.3.10.1 CTSU 補正回路

本回路は CTSU を使用した静電容量計測の絶対精度を向上するための回路です。本機能は制御ソフトウェアが別途必要になります。通常の CTSU 端子として使用する場合はポジションを OFF にしてください。

表 2-9 CTSU 補正回路切替えスイッチ

Reference	Position	初期状態 (X)	MCU Operating Mode
SW1	OFF	X	TS00 を通常の CTSU 端子として使用する
	ON		TS00 を CTSU 補正端子として使用する

2.3.11 Pmod インタフェース (CN3)

CN3 は Pmod Type 2A および Type 3A のインタフェースです。Pmod インタフェース切替え回路により Pmod Type 6A として使用できます。本コネクタを使用する場合は電源電圧を 3.3V に設定してください。

表 2-1 CN3 ピンアサイン

Pin	Type2A/3A Function	MCU Port	Pin	Type6A Function	MCU Port
1	CS/CTS	P46/INTP1	1	NC	P46/INTP1
2	MOSI/TXD	P12/SO00/TXD0	2	NC	P12/SO00/TXD0
3	MISO/RXD	P11/SI00/RXD0/SDA00 (Note1)	3	SCL	P10/SCK00/SCL00 (Note1)
4	SCK/RTS	P10/SCK00/SCL00 (Note1)	4	SDA	P11/SI00/RXD0/SDA00 (Note1)
5	GND	V _{SS} (GND)	5	GND	V _{SS} (GND)
6	VCC	V _{DD}	6	VCC	V _{DD}
7	GPIO	P137/INTP0 (Note2)	7	GPIO	P137/INTP0 (Note2)
8	GPIO	P45	8	GPIO	P45
9	GPIO	P44	9	GPIO	P44
10	GPIO	P43	10	GPIO	P43
11	GND	V _{SS} (GND)	11	GND	V _{SS} (GND)
12	VCC	V _{DD}	12	VCC	V _{DD}

Note1 : R101、R102、R103、R104 の抵抗を入れ替えてください

Note2 : P137 は入力専用ポートです

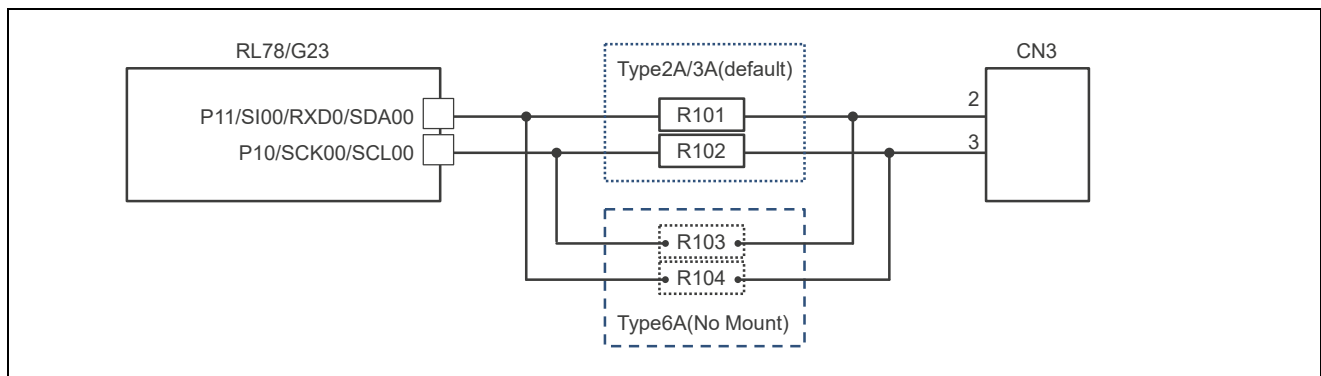


図 2-1 Pmod インタフェース切替え回路

3. アプリケーションボード（自己容量電極ボード）

3.1 ボードレイアウト

図 3-1にアプリケーションボードレイアウトを示します。

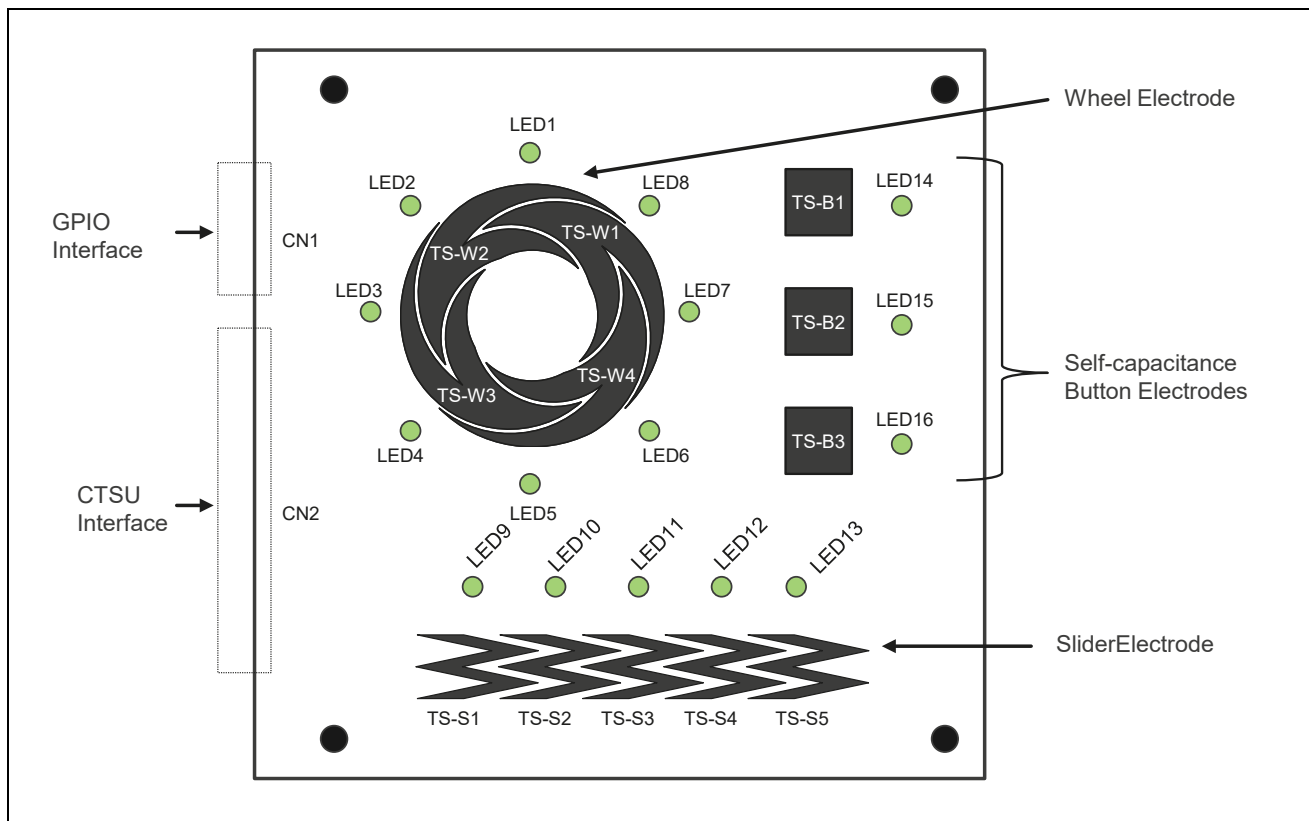


図 3-1 アプリケーションボードレイアウト

3.2 アプリケーションヘッダ

アプリケーションヘッダ CN1 および CN2 はルネサス静電容量タッチ評価システム CPU ボードに接続するインタフェースです。表 2-7に CN1 のピン配置を示します。表 2-8に CN2 のピン配置を示します。

表 3-1 アプリケーションヘッダ (CN1)

Pin	Function	MCU Connection	Pin	Function	MCU Connection
15	LED_VCC	V _{DD}	16	LED_VSS (GND)	V _{SS} (GND)
13	LED_ROW0	P104	14	LED_ROW1	P120
11	LED_ROW2	P106	12	LED_ROW3	P105
9	—	P32	10	—	P46
7	LED_COL3	P36	8	—	P35
5	LED_COL1	P140	6	LED_COL2	P37
3	—	P143	4	LED_COL0	P141
1	—	P144	2	—	P142

— : Not Applicable

表 3-2 アプリケーションヘッダ（CN2）

Pin	Touch Electrode	CTSU (RL78/G23) (Note1)	Pin	Touch Electrode	CTSU (RL78/G23) (Note1)
39	—	—	40	—	TSCAP
37	—	—	38	—	—
35	—	P07 (Note3)	36	TS-W1	TS26
33	—	P102 (Note3)	34	TS-W2	TS27
31	TS-W3	TS28	32	—	P130 (Note3)
29	—	TS29	30	—	P20 (Note3)
27	—	TS20	28	TS-W4	TS21
25	—	TS22	26	—	TS23
23	—	TS24	24	—	TS25
21	—	TS30	22	SHIELD-W1	TS31 (Note2)
19	—	TS32	20	—	TS33
17	—	TS34	18	—	TS35
15	—	TS10	16	—	TS00
13	—	TS02	14	—	TS11
11	—	TS04	12	—	TS03
9	TS-B1	TS06	10	TS-B2	TS05
7	SHIELD-B1	TS08 (Note2)	8	TS-B3	TS07
5	TS-S1	TS15	6	SHIELD-S1	TS09 (Note2)
3	TS-S3	TS13	4	TS-S2	TS14
1	TS-S5	TS01	2	TS-S4	TS12

— : Not Applicable

Note1: 未割当ての端子はソフトウェアにて Low 出力設定にしてください。

Note2: SHIELD-S1、SHIELD-W1 および SHIELD-B1 はシールド電極です。有効にする場合、ソフトウェアにてシールド信号出力設定を行ってください。

Note3: ソフトウェアにて Low 出力設定にしてください。

4. 参考資料

- [1]. Renesas RL78/G23 Group User's Manual: Hardware (01UH0896)
- [2]. E1/E20/E2 エミュレータ, E2 エミュレータ Lite ユーザーズマニュアル別冊((RL78 接続時の注意事項)
(R20UT1994)

5. 追加情報

サポート

統合開発環境の使用方法等の詳細情報は、統合開発環境のヘルプメニューを参照してください。

RL78/G23グループ マイクロコントローラに関する詳細情報は、RL78/G23グループ ユーザーズマニュアルハードウェア編を参照してください。

オンラインの技術サポート、情報等は以下のウェブサイトより入手可能です：

<https://www.renesas.com/support/contact.html>

ルネサスのマイクロコントローラに関する総合情報は、<https://www.renesas.com/>をご利用ください。

商標

本書で使用する商標名または製品名は、各々の企業、組織の商標または登録商標です。

著作権

本書の内容の一部または全てを予告無しに変更することがあります。

本書の著作権はルネサス エレクトロニクス株式会社にあります。ルネサス エレクトロニクス株式会社の書面での承諾無しに、本書の一部または全てを複製することを禁じます。

© 2021(2024) Renesas Electronics Corporation.

付録. 自己容量電極ボードとの接続

ルネサス製自己容量電極ボード（RTK0EG0019B01002BJ）の使用方法を記載します。

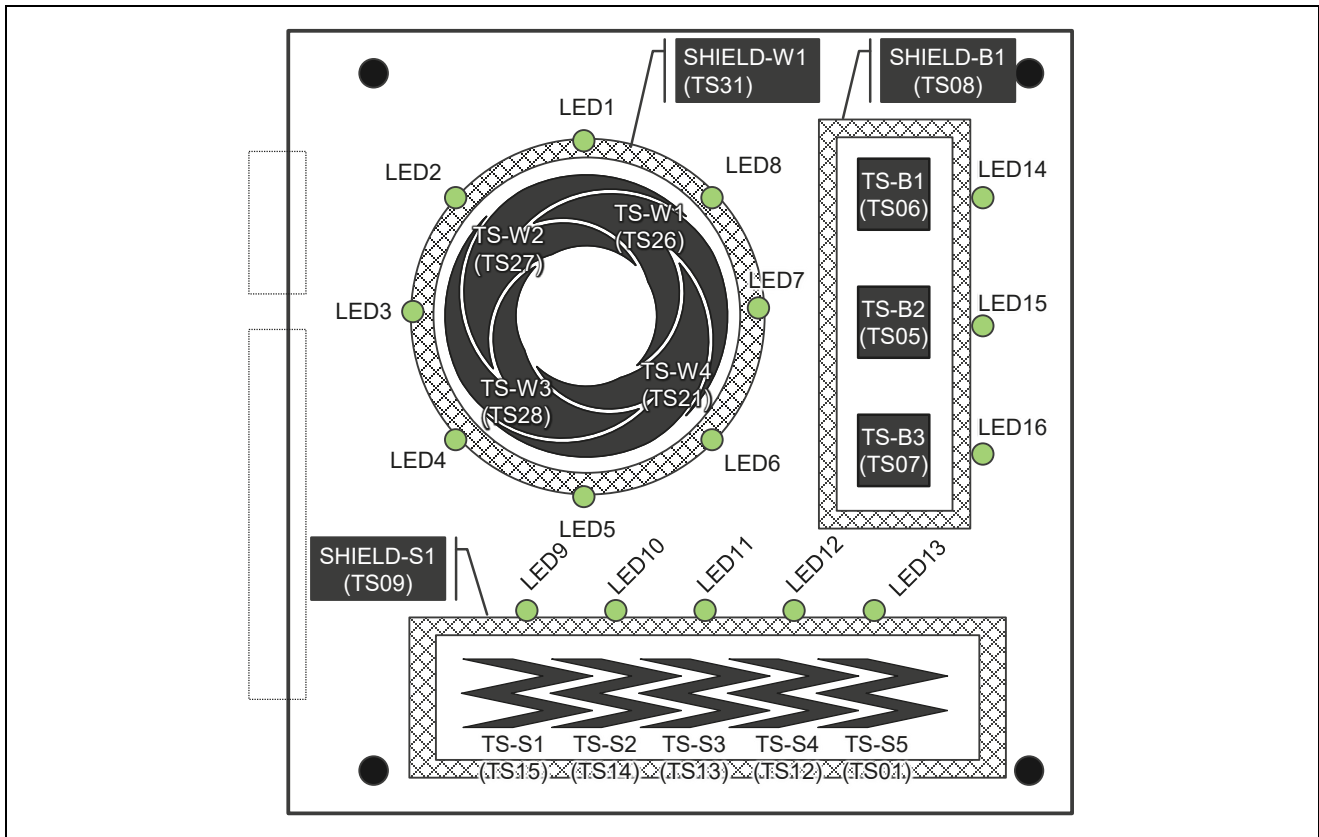


図 2. ボードレイアウトと TS 端子割り当て

表 1. TS 端子（CN2）割り当て

Touch Electrode	CTSUS (RL78/G23)	Description
TS-W1	TS26	Wheel Electrode
TS-W2	TS27	
TS-W3	TS28	
TS-W4	TS21	
SHIELD-W1	TS31 (Note)	Wheel Shield Electrode
TS-B1	TS06	Button Electrode
TS-B2	TS05	
TS-B3	TS07	
SHIELD-B1	TS08 (Note)	Button Shield Electrode
TS-S1	TS15	Slider Electrode
TS-S2	TS14	
TS-S3	TS13	
TS-S4	TS12	
TS-S5	TS01	
SHIELD-S1	TS09 (Note)	Slider Shield Electrode

Note : ソフトウェアにてシールド信号出力設定を行ってください。

表 2. LED 信号 (CN1) 割り当て

Signal	RL78/G23 Port	Description
LED_ROW0	P104	LED Matrix, High Side Transistor Drive
LED_ROW1	P120	
LED_ROW2	P106	
LED_ROW3	P105	
LED_COL0	P141	LED Matrix, Low Side Transistor Drive
LED_COL1	P140	
LED_COL2	P37	
LED_COL3	P36	
LED_VCC	V _{DD}	VCC
LED_GND	GND	GND

表 3. LED マトリクス対応表

	LED_COL0	LED_COL1	LED_COL2	LED_COL3
LED_ROW0	LED1	LED5	LED13	LED9
LED_ROW1	LED2	LED6	LED14	LED10
LED_ROW2	LED3	LED7	LED15	LED11
LED_ROW3	LED4	LED8	LED16	LED12

表 4. LED 状態と端子出力設定

LED	LED_ROWn 接続端子	LED_COLn 接続端子
点灯	Low	High
消灯	High	Low

Note : n=0~3

改訂記録	RL78/G23 静電容量タッチ評価システム ユーザーズマニュアル
------	--------------------------------------

Rev.	発行日	改訂内容	
		ページ	ポイント
1.00	Feb.24.21	—	初版発行
1.10	Apr.26.24	— 3	ご注意書き、製品ご使用上の注意事項、免責事項、注意事項の更新 EMC 適合規格アップデートに伴う追記及び変更 ・このマニュアルの使い方 電磁環境に関する記載追加 ・1.4章 規制に関する情報 EN61326-1: 2013 → EN IEC 61326-1: 2021

RL78/G23 Renesas Solution Starter Kit
静電容量タッチ評価システム ユーザーズマニュアル

発行年月日 2021年 2月24日 Rev.1.00
2024年 4月26日 Rev.1.10

発行 ルネサス エレクトロニクス株式会社
〒135-0061 東京都江東区豊洲3-2-24 (豊洲フォレシア)

RL78/G23

Renesas Solution Starter Kit
静電容量タッチ評価システム
ユーザーズマニュアル