

ホワイトペーパー

衛星コマンド/テレメトリサブシステムおよび通信ペイロードのサイズ・重量・電力の削減のためのヒント

ルネサスエレクトロニクス株式会社 Allan Robinson (アプリケーションエンジニア)

2019年5月

はじめに

2018年末の時点では、およそ2,000個の衛星が地球軌道上にあり、軍や民間ユーザーに様々なサービスを提供しています[1]。そのサービス内容は、偵察、監視、画像解析、SIGINT、気象、ナビゲーション、そしてテレビ・音声通信を含む幅広い分野に及んでいます。新しい衛星ミッションの度に、衛星を利用する顧客はさらに多くの機能を要求する傾向にあり、必然的に衛星ペイロードも大型化していきます。よって、衛星製造を行う企業は衛星コマンド・テレメトリシステムのサイズ・重量・電力 (SWaP) を増やすことを余儀なくされます。

このホワイトペーパーでは、ISL72814SEH 16チャンネルドライバと ISL71841SEH マルチプレクサを使用して、次世代の通信ペイロードシステムの設計や衛星コマンド・テレメトリサブシステムの設計を簡素化する方法について説明します。衛星システムの部品解析を行った結果、弊社のチャンネルドライバやマルチプレクサを使用することで、テレメトリデータ入力数とコマンド出力数を倍にしても、基板サイズを最大50%削減できることがわかりました。また、このホワイトペーパーでは、テレメトリシステム全体におけるコマンド出力回路の基本動作と役割について説明し、16チャンネルドライバは、8チャンネルドライバを使用した場合に比べ、基板サイズが大幅に縮小することも示します。

図1は衛星の通信ペイロードシステムのブロック図を示します。通信ペイロードシステムは、アンテナから受信モジュールへのルートや画像処理モジュールといったペイロード出力からアンテナへのルートなど、モジュール間の入出力部にRF信号を送るためのRFスイッチを多数使用します。RFスイッチの使用数は衛星1基あたり1,500個にもなります。図2は、数百個のテレメトリ入力とコマンド出力を持つ次世代型コマンド・テレメトリサブシステムのブロック図です。16チャンネルのドライバアレイは、信号のルーティングに使用するリレーとソレノイドを制御し、推進システムのスラスターのオン・オフを制御して軌道高度を変更したり、ペイロード用導波路や同軸スイッチを変更したり、ソーラーパネルを傾けるためのモータをオンするとかといった用途に使用されます。

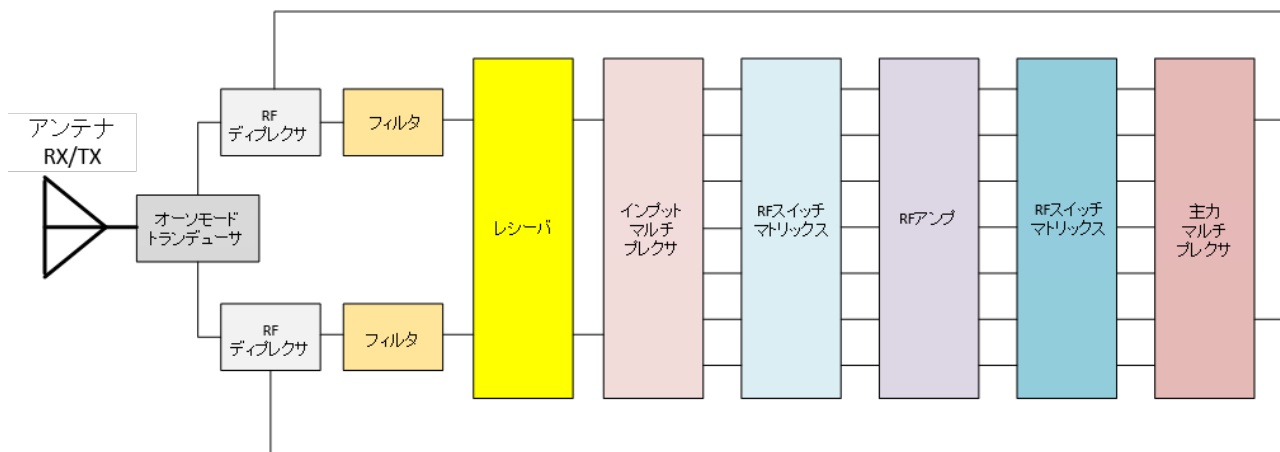


図 1. 通信ペイロードシステムのブロック図

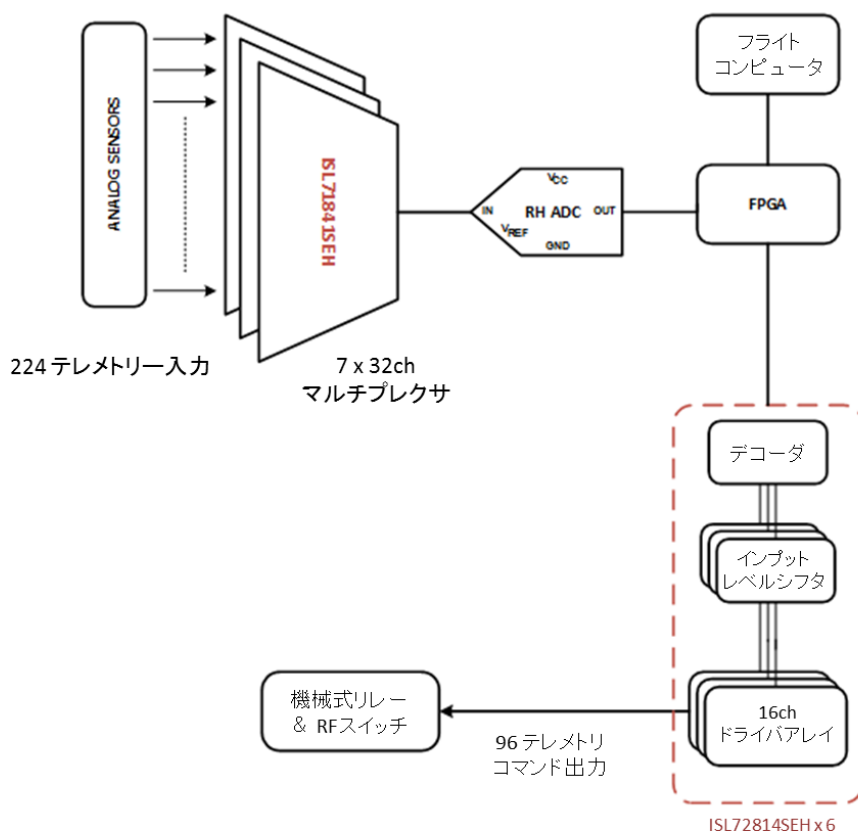


図 2. 次世代コマンド・テレメトリサブシステムのブロック図

ISL72814SEH 16 チャンネルドライバ IC は、最大電流 700mA と +28Vdc で動作するコイルが必要な RF 導波管や同軸スイッチ部のリレーやソレノイドを駆動することができます。RF スイッチやリレーは、宇宙船や通信衛星、ペイロード、コマンド出力サブシステムといった機器で使用されるごく一般的な部品です。ISL72814SEH のロジック入力は TTL/CMOS コンパチで、CPU、FPGA、またはマイコン等に簡単に接続できます。ロジック入力は最大 13.2V まで駆動できるので、新しく要望の多い 12V ラッチスイッチを駆動するときにも、単一電源で使用することができます。

コマンド出力回路の動作

図3は、衛星のコマンド出力回路のブロック図を示しています。

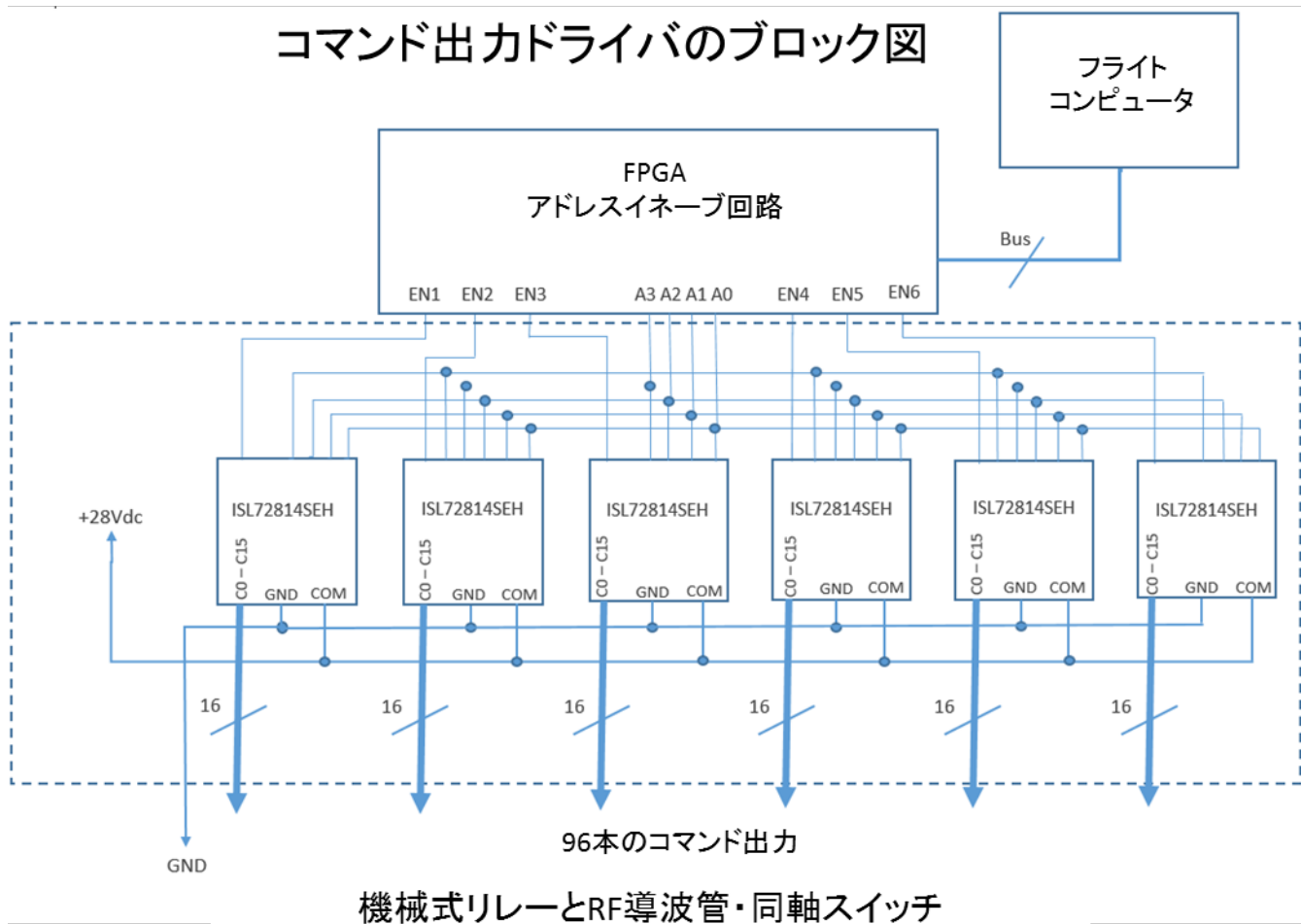


図3.コマンド出力回路のブロック図

コマンド出力回路は、96個のコマンド出力を可能にする6個のISL72814SEHドライバICで構成されています。チャンネル出力は、リレーのコイルやRF導波管/同軸スイッチのソレノイドにつながっています。これらのソレノイドコイルを作動させるためには、最大+28Vdcの電圧が必要です。リレー用コイルは100mA未満の電流で対応可能ですが、RF導波管や同軸スイッチ用のソレノイドコイルには最大700mAの電流が必要です。コマンド出力回路が制御する駆動装置は衛星の通信ペイロードや他のサブシステムを制御するのに使用されます。

リレーコイルおよびスイッチコイルへの電力は、リレーやソレノイドのコイル部の正極端子に接続された+4.5Vdc ~ +28Vdcの正電源と、コイル部の負極端子に接続されたISL72814SEHチャンネル出力によって供給されます。+28V DC電源は、リレー/ソレノイドコイルに最大700mAの電流を供給します。

ISL72814SEHには、16本のドライバチャンネルのうち1本を選択する4本のロジック入力ピン(A0~A3)と、16本すべてのチャンネルを無効にするイネーブルピン(アクティブL)があります。6個のISL72814SEHドライバの各ロジック入力ピン(A0 - A3)は、図3に示すように並列に接続され、FPGAの4つのロジック出力に接続されています。6つのドライバの各イネーブルピンは、FPGAの別々のロジック出力ピンに接続されています。一度にアクティブにできるの

は、ISL72814SEHの16チャンネルのうち1チャンネルだけです。ただし、6本のイネーブルピンすべてをHに駆動することで、最大6チャンネルを同時にオンにすることができます。

フライトコンピュータから特定のドライバチャンネルがアクティブになるように指示されると、FPGAは適切なロジック信号を出力してチャンネルを選択します。その後、イネーブルピンを一定時間Hに保ち、そのチャンネルに電力を供給してチャンネル負荷を駆動します。

この回路ブロックは、96個のコマンド出力を制御するのに、FPGAからのロジック出力は10本で対応可能です。6個のISL72814SEHのロジック入力はTTLロジックなので、FPGAは3.3Vまたは5Vロジック電圧でISL72814SEHを直接駆動可能です。

16本のドライバチャンネルを駆動する各ISL72814SEHは、COMピン内部にキックバッククランプダイオードを備えています。このキックバックダイオードは、チャンネル電圧がクランプダイオードの順方向電圧 (V_F) を超えてCOM電圧を超えないように動作し、チャンネルに発生する誘導過渡電圧をクランプします。クランプダイオードの最大順方向電圧 V_F は2.25V (700mA) です。ISL72814SEHドライバの6本のCOMピンは、図3に示すように並列接続され、システムの最高DCコイル電圧である28Vdc電源に接続されています。つまり、96チャンネルのチャンネル切り替えの瞬間にチャンネルピンで発生する誘導電圧は、30.25V (700mA駆動時) より高電位になることはありません。

新方式の優位点

従来方式のペイロードおよびコマンド出力サブシステムには、1入力1出力のディスクリット電流ドライバアレイICが使用されています。このドライバアレイICは、20ピンLCCパッケージで最大8個のダーリントン電流ドライバが搭載されています。複合電源ボードでこのドライバアレイICを使用するには、ダーリントン入出力端子にロジックデコード回路、レベルシフト回路、およびブロッキングダイオードなどの外部素子が必要です。ダーリントンドライバの入出力ピンのダイオードは、オフ状態のときにドライバのリーク電流が大きいため必要です。レベルシフト回路は、ダーリントンドライバのベースに必要な6Vを供給し、デコーダからの3Vロジック信号によって選択されたときにオンにします。ドライバ入力ごとに個別のレベルシフト回路が必要で、一つのレベルシフト回路は抵抗二つとトランジスタ一つの構成になっています。

図4が示すのは、1個のISL72814SEHで置き換えることができる部品の数々で、32個のブロッキングダイオードと2個の電流ドライバIC、16個のレベルシフト回路を構築するために必要な抵抗が32個とトランジスタ16個、そして3x8構成のデコーダICが2個になります。つまり、96本の出力数を持つコマンド出力ボードの場合だと、ISL72814SEHが6個で、12個の電流ドライバIC、96個のブロッキングダイオード、6個のデコーダ (3x8構成)、96個のレベルシフト回路に必要な192個の抵抗と96個のトランジスタを置き換えることができます。つまり、ISL72814SEHを採用する新方式のコマンド出力回路は、従来方式よりも2:1以上のボード面積削減を実現します。

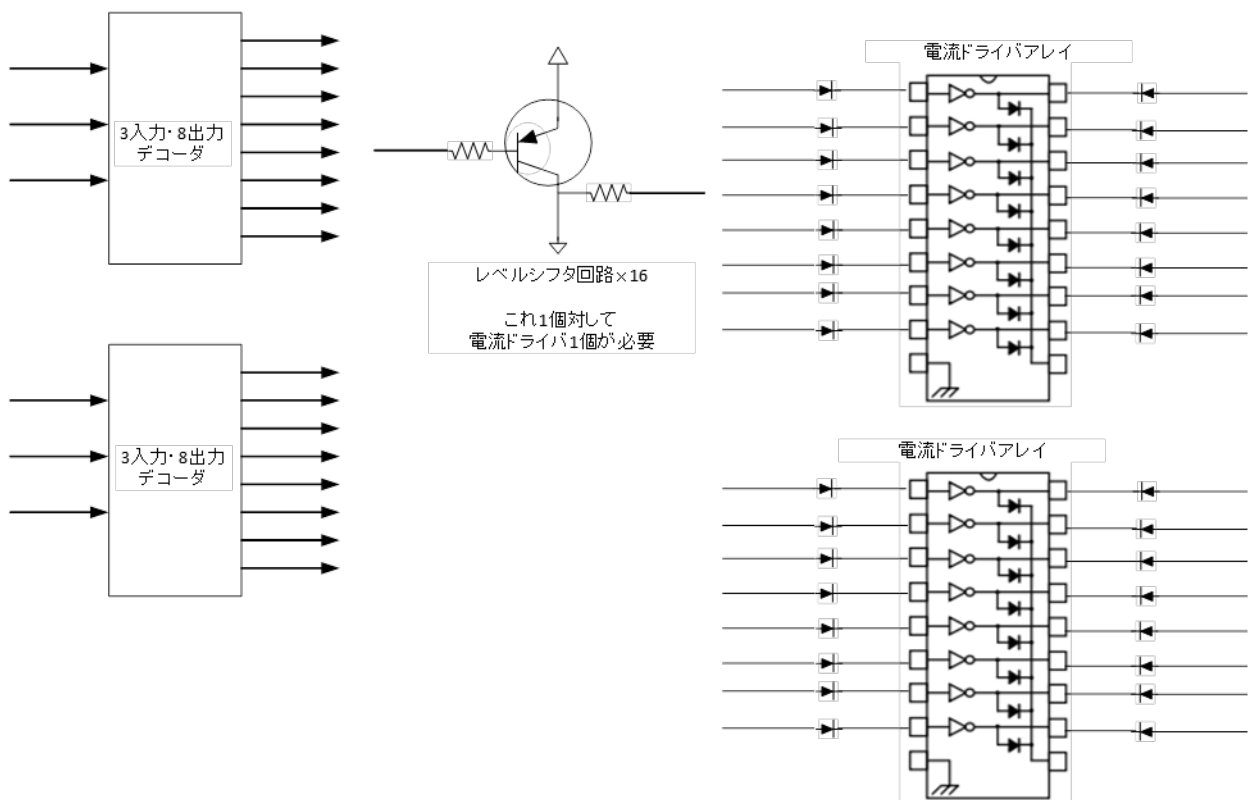


図 4. 1 つの ISL72814SEH に置き換えられた部品

図 5 に ISL72814SEH 内部の機能ブロックを示します。この IC は耐放射線強化品で、16 チャンネル高電圧・大電流ドライバ回路、16 本のレベルシフタ回路、4 入力・16 出力のデコーダ回路から構成されています。入力制御は、4 本のアドレス入力ピン (A0-A3) で 16 本の出力ピン (CH0-CH15) の 1 本を選択でき、イネーブルピン (EN : L アクティブ) で、すべての出力ピン (16 チャンネル) をディスエーブルすることができます。出力側は、42V のブレークダウン電圧、700mA のピーク電流定格を備えた、高電圧コモンコレクタ・オープンエミッタの PNP 出力を有する大電流ドライバを 16 本内蔵しています。16 本のドライバチャンネルとそれに対応するレベルシフタ回路は、出力側の正電圧をリファレンスとしています。よって、ISL72814SEH の 5 本のロジック入力ピンで高電位にある 16 本の電流ドライバを直接駆動できるので、従来方式で使用していたデコーダ IC やレベルシフタ IC (16 個) が不要になります。また、このデバイスは最大 90nA と非常に低いオフチャンネルリーク電流を特長としているため、従来方式で必要だった 96 個のブロッキングダイオードも不要になります。当然、ロジック入力は TTL/CMOS コンパチなので、CPU、FPGA、マイコン等へ直接インタフェースできます。さらに、ロジック入力は最大 13.2V まで対応しているので、最近普及しつつある 12V ラッチスイッチを駆動する場合は、単一電源にすることができます。また、16 個の各ドライバチャンネルピンの内側には、キックバッククランプダイオードが配置され COM ピンに接続されています。このキックバックダイオードは、チャンネル電圧がクランプダイオードの順方向電圧 (VF) を超えても、COM 電圧を超えないようにすることで、チャンネルに発生する誘導過渡電圧をクランプします。クランプダイオードの順方向電圧は 700mA の電流で最大 2.25V です。

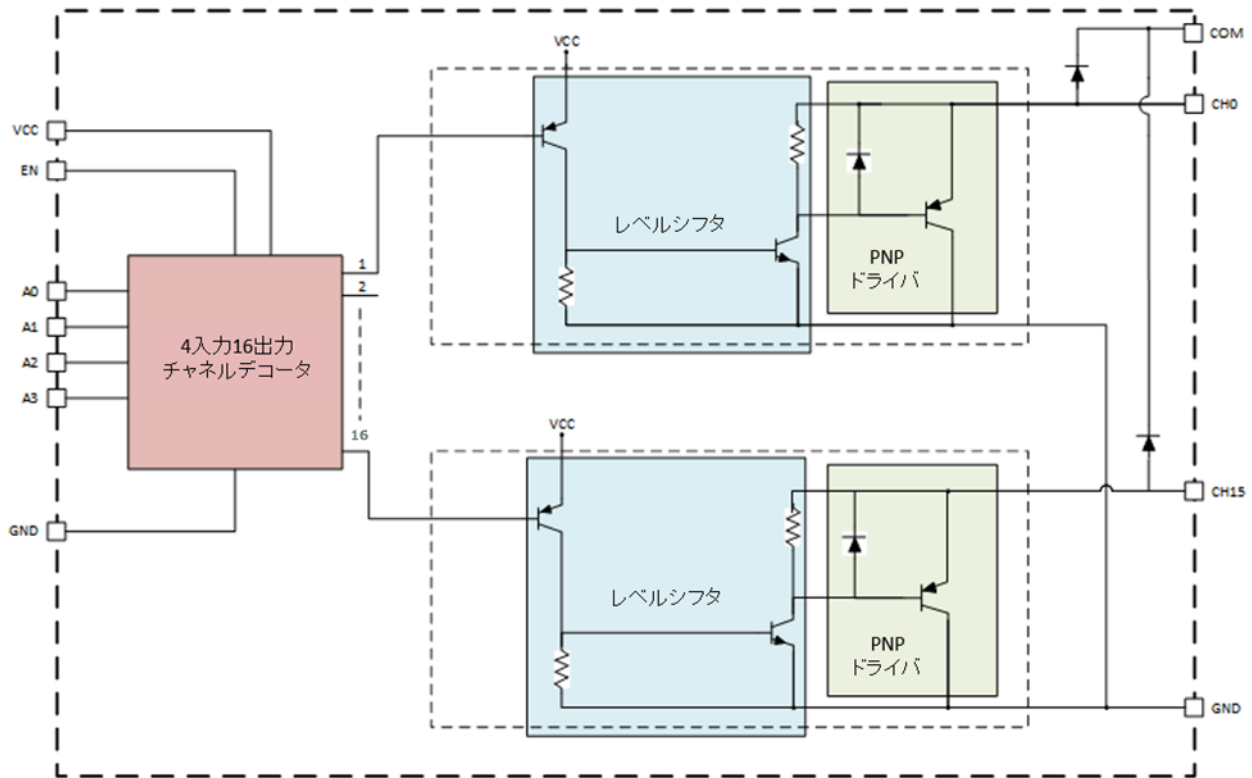


図5. ISL72814SEH の内部ブロック図

新しいテレメトリシステム設計の利点

- 1つのISL72814SEHで、2つのディスクリート電流ドライバアレイ IC、32個のブロッキングダイオード、アドレスデコーダ、レベルシフト制御回路を置き換えるので、2:1以上の基板面積削減が可能です。
- 弊社の新デバイスを採用することで、テレメトリの入力数やコマンド出力数を2倍にすることが可能です。また、コマンドおよびテレメトリサブシステムのサイズを縮小することが可能となり、衛星のペイロード機器に対するバス機器の比率が向上します。ペイロードは通信衛星にとって重要な収入源であるので、こういった改善効果は衛星性能を改善することを意味します。
- ダーリントンドライバは、通常 2.1V @ 500mA のコレクタ・エミッタ飽和電圧 VCE(SAT) であるのに対し、ISL72814SEH は 1.35V@500mA の VCE (SAT) と非常に低定格なので、コイル負荷を駆動するためのオーバーヘッド電圧が減少し消費電力が約 40%減少します。通常、ダーリントンドライバの最大電流定格は 600mA であるのに対し、ISL72814SEH の最大電流定格は 700mA です。
- ISL72814SEH の内蔵デコーダは、1入力・1出力のドライバアレイで構成された従来方式のロジック制御回路を簡素化します。ISL72814SEH は 3.3V または 5V のロジックレベルで制御でき、最大 13.2V のロジックレベルに対応します。
- ISL72814SEH のオフチャネルリーク電流は、ダーリントンドライバの 100 μ A に対して、最大 90nA と非常に低いので、32個の外付けブロッキングダイオードが不要になり、従来方式の軽負荷時ダーリントン出力に発生する可能性がある電圧グリッチが減少します。
- ISL72814SEH は、通常、宇宙船や衛星アプリケーションで使用される +28Vdc を必要とするリレーおよびスイッチコイルを駆動できます。このデバイスのオープンエミッタ PNP 出力チャンネルは、ABS 電圧リミット（地上：最大 +42V、宇宙空間：最大 +34V）で、5V から 34V の電圧範囲で動作することができます。
- ISL72814SEH イネーブル機能を使用すると、複数のデバイスを簡単にカスケード接続して、必要な数のコマンド出力を実現できます。
- ISL72814SEH は各チャンネルにクランプダイオードを内蔵しており、誘導性負荷のスイッチング中に誘導過渡電圧を安全なレベルに抑制します。よって、誘導性負荷を駆動するときに必要な保護回路を必要としません。

衛星の機能保証のための半導体の耐放射線強化

電子機器に対する宇宙放射線の影響は、システム設計において重要な検討事項です。宇宙放射線による部品や装置の誤動作は、装置への深刻な物理的損傷を与える場合もありますし、最悪シナリオの場合、衛星ミッション壊滅など広範囲の問題を引き起こす可能性があります。

IC（集積回路）は、地磁気中に閉じ込められた電子と陽子によって引き起こされる2種類の宇宙放射線の影響、トータルドーズ効果（TID: total ionizing dose）とシングルイベント効果（SEE: single-event effects）を受けます。TID効果は電離放射線の累積被ばくによる誤動作現象で、SEEはデバイスに衝突する単一高エネルギー粒子が引き起こす誤動作現象です。

トータルドーズ効果（TID）の被曝値は、RAD（ラド）で測定されます。RAD（放射線吸収線量）という用語は、物質の総放射線被ばくを定量化します。1ラド（Si）は、シリコン1グラム当たり吸収される 10×10^{-6} W のエネルギーと同等です。デバイスのTIDしきい値は、デバイス故障を引き起こす最小RAD（Si）値になります。一般コマmercialグレードデバイスは、だいたい5K Radまでは機能障害が発生しません。

衛星にとっては、シングルイベント効果（SEE）の方が危険です。宇宙環境で遭遇する陽子や重イオンといった強い素粒子が降り注ぐ環境は、電子回路に様々なSEE故障を引き起こします。例えば、シングルイベントアップセット（SEU）、シングルイベントトランジェント（SET）、シングルイベント機能割り込み（SEFI）、シングルイベントゲート破裂（SEGR）、シングルイベントバーンアウト（SEB）といった障害が含まれ、衛星システムは、中断、劣化、破壊などの性能劣化問題を引き起こす可能性があります。予測可能で信頼性のある衛星システムの運用のためには、個々の電子部品は、SEEに対する電気特性を明確にしておく必要があります。

ISL72814SEHのTIDテストは、50krad(Si)/sから300rad(Si)/sまで変化させた環境で100krad(Si)の照射（高線量率照射）を行い、そしてバイアス・接地状態で0.01rad(Si)/s環境で75krad(Si)の照射（低線量率照射）を行いました。バイアステストは、MIL-STD-883のNo. 1019に概説された試験方法に従った100°C環境下の168時間のバイアスアニール負荷動作です。このISL72814SEHのTIDテストでは、SMDパラメトリック限界に対するリジエクトは見られませんでした。ISL72814SEHの全電氣的特性はTIDテストに対して優れた安定性を示し、デバイスの特性変化は観察されませんでした。ISL72814SEHは、こういった試験結果を踏まえ100kradの高線量率保証と75kradの低線量率保証を提供しています。

ISL72814SEHのSEEテストは、86 MeV·cm²/mg（金）の線形エネルギー伝達（LET: Linear Energy Transfer）の照射でSEB不良を回避するためのVCCおよびVCHx電源電圧の限界を見出すことを主目的としました。さらに、LETが86 MeV·cm²/mg（金）、28 MeV·cm²/mg（クリプトン）、20 MeV·cm²/mg（銅）の照射で、ドライバチャネルの動作に影響を与えるSET現象の探知テストを行いました。このデバイスはDIP（Dielectrically Isolated Process）ラインで製造されるため、シングルイベントラッチアップ（SEL）に対する明示的な懸念事項はありませんでした。

SEEテスト結果のまとめ

- No SEL : インターシル独自のPR40 SOI（Silicon-On-Insulator）プロセスで製造され、シングルイベントラッチアップ耐性を保証
- + 125°Cのケース温度、VCC = 15V および VCHx = 34V、LET ≤ 86 MeV·cm²/mg イオン照射でSEBなし。
- 「LET = 86 MeV·cm²/mg（最大断面積 4400μm²）」に対して、「オフチャネルの偏差が30V（300mA）を超える場合の」1μsから5.3μs間にSETが検出されます。
- 「LET = 28 MeV·cm²/mg（最大断面積 4900μm²）」に対して、「500mAの導通電圧で+ 100mVの偏差でオンチャネルの公称飽和電圧を超える場合」、1μsから39μs間にSETが検出されます。
- GEO軌道に対応したSET誤り率推定値を以下の表に示します。誤り率推定条件：最小エネルギー値 ≥ 0.1MeV/nuc を有する全ての元素（原子番号1から92）のイオン、ソーラーミニマム（Cosmic-Ray Maximum）の太陽活動静寂状態で100ミル厚のアルミ遮蔽板の使用。

ISL72814SEH SET エラー率

Condition (状態)	Worst Case Saturated Cross Section (ワーストケース 飽和断面) (μm^2)	LET ($\text{Mev}\cdot\text{cm}^2/\text{mg}$)	Errors/device/year
CH OFF	4400	86	2.934E-01
CH ON	4900	28	3.272E-01

結論

ISL72814SEHは、デコーダ、レベルシフタ、および16チャンネルドライバアレイを単一のモノリシックICに統合した業界初の耐放射線性、高電圧、大電流ドライバICで、衛星メーカーはコマンドおよびテレメトリサブシステムのサイズを50%縮小できます。このデバイスは、類似競合製品と比較して2倍のチャンネル数を提供し、デコーダとレベルシフタ回路の統合により、多くの周辺ディスクリット部品が不要になります。

このデバイスは、宇宙衛星用途で一般的に使用されているRFスイッチ、リレー、導波管スイッチ、および同軸スイッチを駆動するために設計されています。ISL72814SEHを使用すると、宇宙衛星製造業者は、コマンドおよびテレメトリサブシステムのサイズを半分に減らし、SWaP（質量、コスト、および電力）削減を可能にします。これにより、部品占有基板面積とバスコンポーネントが削減でき、ペイロードサイズの拡大に対応できます。ペイロードサイズが衛星ミッション収入を生み出すので、これは衛星メーカーと顧客にとってウィン・ウィン結果を生み出します。

参考文献

[1] UCS Satellite Database (<https://www.ucsusa.org>)

次のステップ

- [ISL72814SEH についての詳細](#)
- [データシートをダウンロードする](#)
- [SEE および ELDRS TID レポートをダウンロードする](#)

©2019 ルネサスエレクトロニクスアメリカ Inc. (REA) 無断複写・転載を禁じます。Bluetooth は米国 Bluetooth SIG, Inc. の登録商標です。ルネサスはこの商標の使用を許諾されています。その他のすべての商標および商品名はそれぞれの所有者のもので、REA は、ここに記載された情報は提供された時点で正確であると確信していますが、その品質や用途に関していかなるリスクも負っていません。すべての情報は、明示、黙示、法定、または取引、使用、または取引慣行から生じるかにかかわらず、いかなる種類の保証もなしにそのまま提供されます（商品性、特定目的への適合性、または非侵害に関する制限なし）。REA は、そのような損害の可能性について助言されたとしても、ここでの情報の使用またはそれに依存することから生じるいかなる直接的、間接的、特殊的、間接的、付随的、またはその他のいかなる損害についても責任を負いません。REA は、予告なしに、製品を中止したり、その製品の設計や仕様、あるいはその他の情報を変更する権利を留保します。すべてのコンテンツは、米国および国際的な著作権法によって保護されています。ここに特に許可されている場合を除き、ルネサスエレクトロニクスアメリカの書面による事前の許可なしに、閲覧者またはユーザーは、いかなる公的または商業目的のために、この資料の修正、配布、公開、送信、派生作品の作成をすることは許可されていません。