

Product Change Notice (PCN)

件名: RH850/P1x-C シリーズの組立拠点及びテスト拠点追加

発行日: 12/22/2022

出荷開始予定日: 5/1/2023

改版履歴: 初版

変更内容の説明:

RH850/P1x-C シリーズの供給安定化のため、生産拠点の追加を行い生産能力の増強を図ります。つきましては、下記変更に関しご承認いただけます様、お願い申し上げます。

対象製品: RH850/P1x-C シリーズ

変更内容: 組立およびテスト拠点を追加する。

項目	新規	現状
組立拠点追加	大分工場	米沢工場
テスト拠点追加	大分工場	米沢工場

組立拠点: 大分工場 (Renesas Electronics Corporation Oita Factory)

米沢工場 (Renesas Electronics Corporation Yonezawa Factory)

梱包の変更内容につきましては、付録をご参照ください。

対象製品リスト:

RH850/P1H-C シリーズ

R7F701372AEABG-C#AC1	R7F701372AEABG-C#BC1	R7F701372AEABG-C#HC1	
----------------------	----------------------	----------------------	--

RH850/P1M-C シリーズ

R7F701373AEABG-C#BC1	R7F701373AEABG-C#HC1		
----------------------	----------------------	--	--

変更の理由: 安定供給

外形、実装、機能、品質、信頼性への影響: 影響ありません

製品の識別方法:

T/C コードにて弊社生産履歴データの照会が可能です。弊社営業へお問い合わせください。

信頼性データについて: 2023年1月31日 (P1H-C)、2023年3月31日 (P1M-C)

サンプル出荷予定日: 2023年1月16日 (P1H-C)、2023年3月6日 (P1M-C)

製品/材料の化学物質データ: 対象外

ご注意:

1. PCN をお客様にお渡しした後 30 日以内に受理の御連絡を頂けない場合は、変更内容を御承認頂いたものとみなして変更を実施させていただきます。
2. お客様が PCN を受理されて承認手続きのための条件が有る場合は、PCN をお客様にお渡しした後 90 日以内に御連絡をお願い致します。90 日以内に何の御連絡もない場合も御承認頂いたものとみなして変更を実施させていただきます。
3. 変更内容について御承認頂けない場合、最終注文数の御提示と御発注をお願い致します。

この通知に関するお問い合わせは、弊社営業、特約店までお願い致します。

付録：

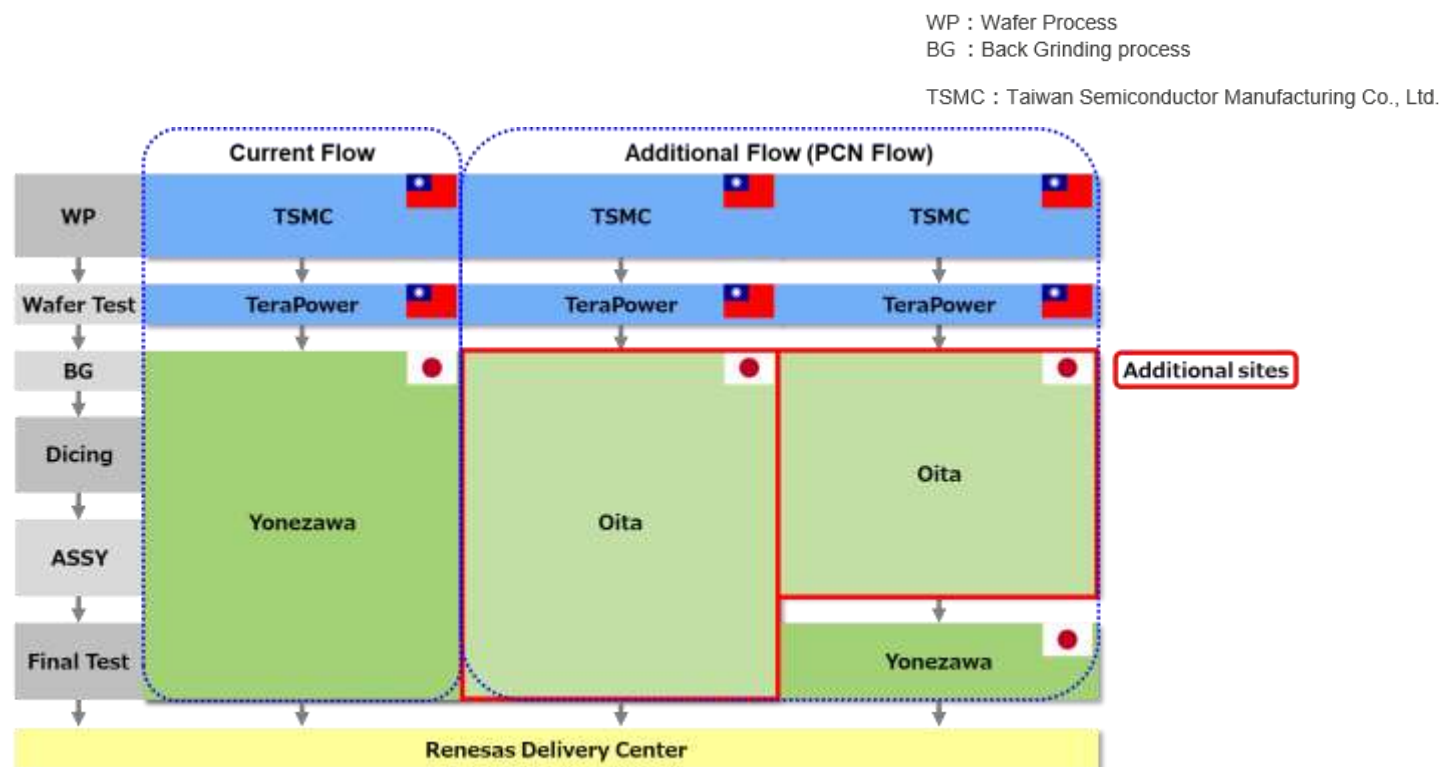
拠点追加の考え方

- (1) 従来拠点と同等の製造フローで生産
- (2) 組立は追加拠点の設備・標準プロセスを用い、従来拠点と同様の信頼性を確保
- (3) 検査・工程管理は従来拠点と同一の基準で管理

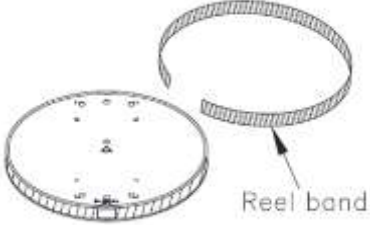

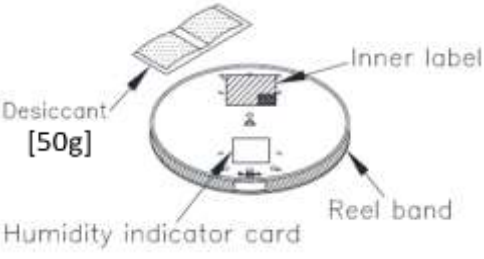
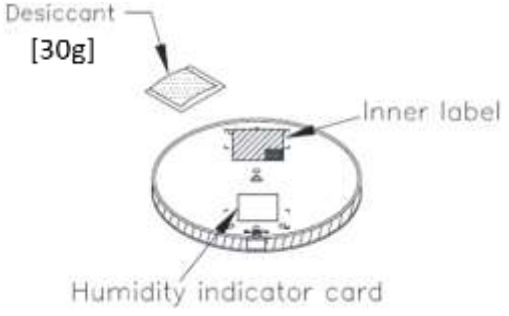
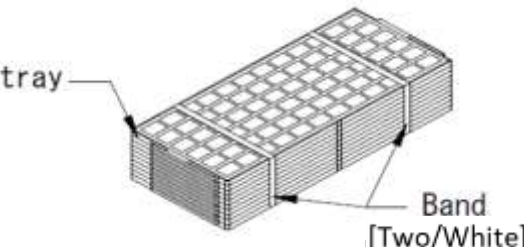
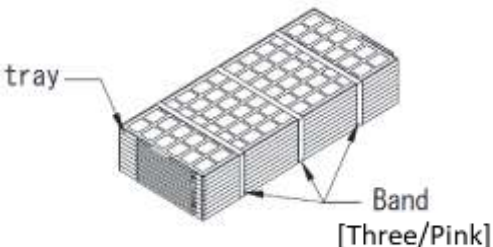
項目		米沢	大分	比較結果
Man		認定オペレータ	←	教育、資格制度を実施しており米沢と同等スキル
Machine	組立	A社製装置	←	米沢と同一
	テスト	A社製装置	←	米沢と同一
Method	製造フロー	ルネサス標準	←	米沢と同一
	製造プロセス	ルネサス標準	←	米沢と同一
	検査・工程管理	ルネサス標準	←	米沢と同一
Material		ルネサス標準	←	米沢と同一
Environment		ルネサス標準	←	クリーンルーム管理は同等

※ 大分工場品の製品信頼性、製品特性を評価し問題無い事を確認しております。

Production Flow



梱包

	Yonezawa	Oita
Tape & Reel Packing : Reel band (リールバンド)	 <p>Reel band</p>	 <p>No Reel band</p>
Tape & Reel Packing : Desiccant (乾燥剤)	 <p>Desiccant [50g]</p> <p>Inner label</p> <p>Humidity indicator card</p> <p>Reel band</p>	 <p>Desiccant [30g]</p> <p>Inner label</p> <p>Humidity indicator card</p>
Tray Packing : Tray Band (トレイバンド)	 <p>tray</p> <p>Band [Two/White]</p>	 <p>tray</p> <p>Band [Three/Pink]</p>