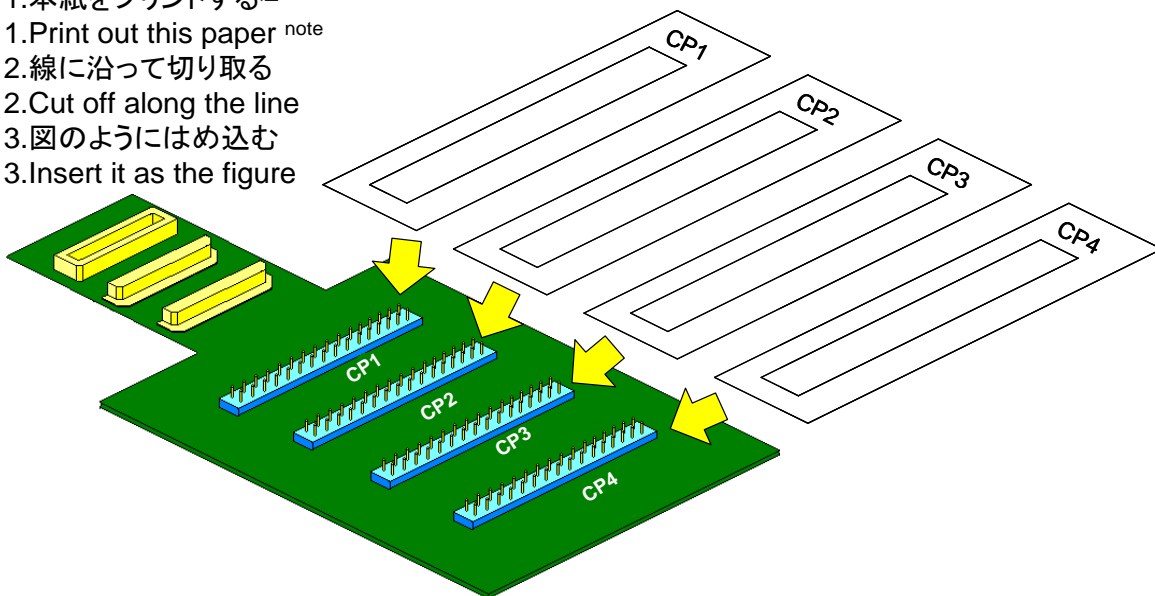


CP1		CP2		CP3		CP4	
GND	-	GND	29	GND	-	GND	60
-	54	28	-	-	-	59	58
52	68	56	55	-	-	57	75
67	66	-	-	-	-	76	77
65	51	-	-	-	-	78	79
50	49	-	-	-	-	80	81
47	46	-	-	-	-	82	97
45	44	-	-	5	64	83	-
42	31	-	-	63	62	-	74
30	N.C.	-	N.C.	61	N.C.	73	N.C.
39	38	-	-	9	8	-	100
37	34	-	69	7	6	-	-
27	26	70	71	-	-	-	84
25	24	72	94	-	43	85	86
23	22	93	92	53	36	90	95
21	20	91	-	35	33	98	87
19	18	48	-	32	1	88	89
17	16	-	15	2	3	99	13
-	-	14	41	4	-	12	11
GND	GND	40	GND	96	GND	10	GND
RL78/F14 100FB		RL78/F14 100FB		RL78/F14 100FB		RL78/F14 100FB	

[使用方法]

[The way to use]

1. 本紙をプリントする注
1. Print out this paper ^{note}
2. 線に沿って切り取る
2. Cut off along the line
3. 図のようにはめ込む
3. Insert it as the figure



注 : プリンタにより若干寸法がずれることが有ります。
その際は印刷の倍率で調整してください。

Note : Sometimes, the size of this paper shifts a little by the printer.
In this case, adjust for the magnification of printing.