

瑞萨电子MCU直流无刷电动工具解决方案

瑞萨电子（中国）有限公司
MCU产品中心

RL78核心优势

超低功耗

- 运行电流 70 uA/MHz
- 待机模式 0.7 uA (RTC)
- “贪睡” 模式

高处理性能

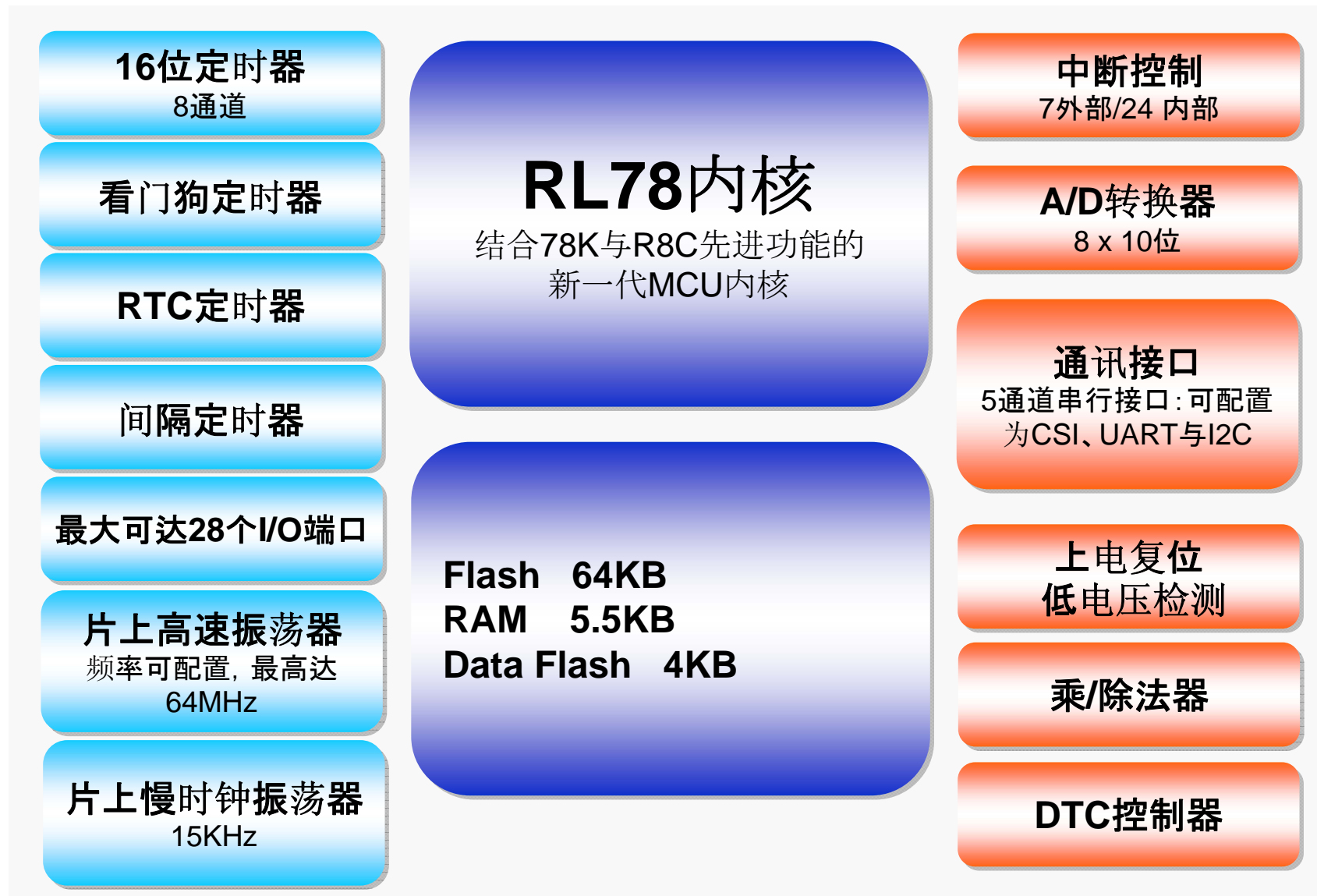
- 41 DMIPS/MHz
- 是上一代MCU的1.6倍



低成本

- 集成强大功能的外设

主控MCU框图 (R5F104BE)

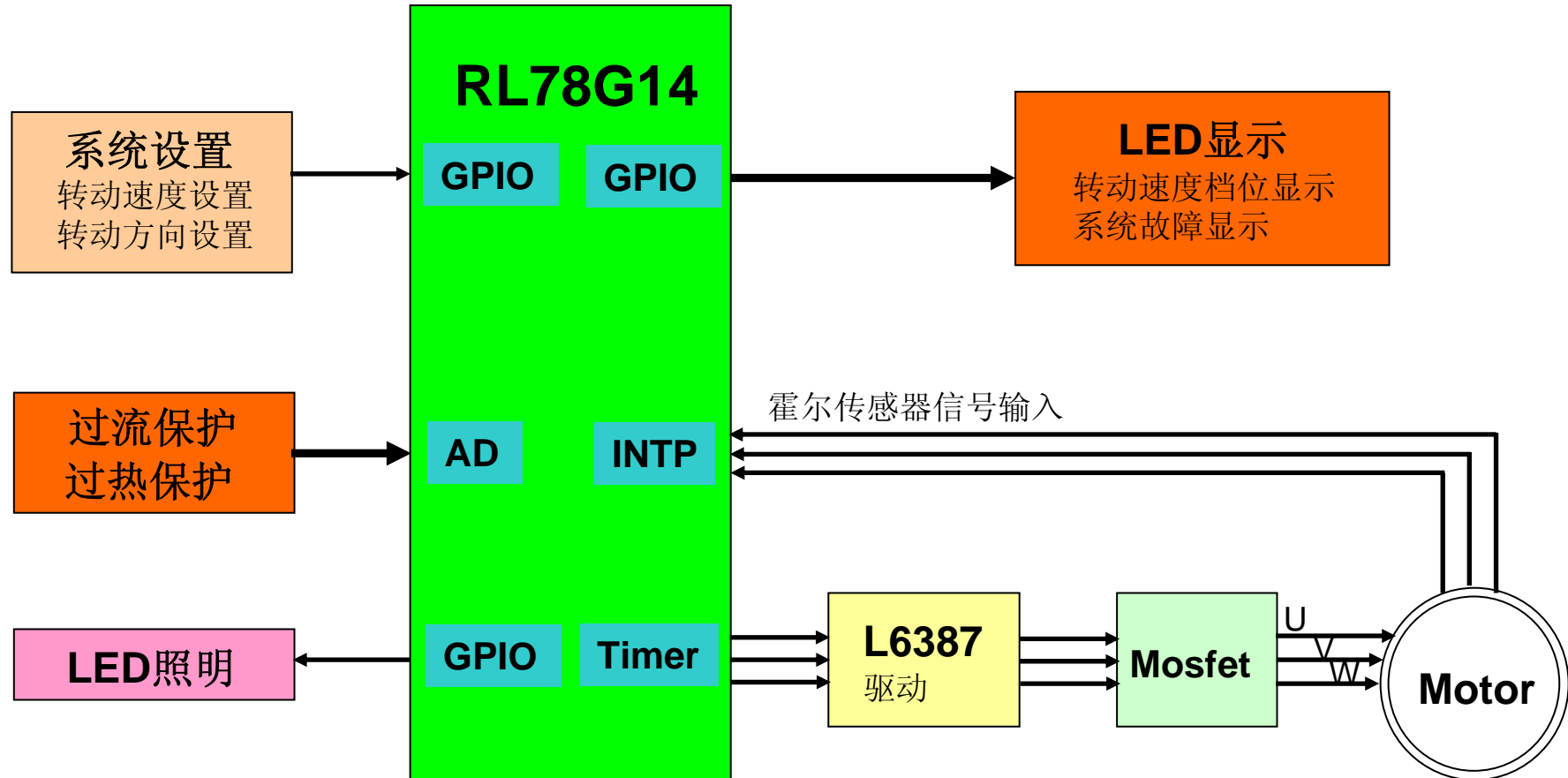


参考设计特点

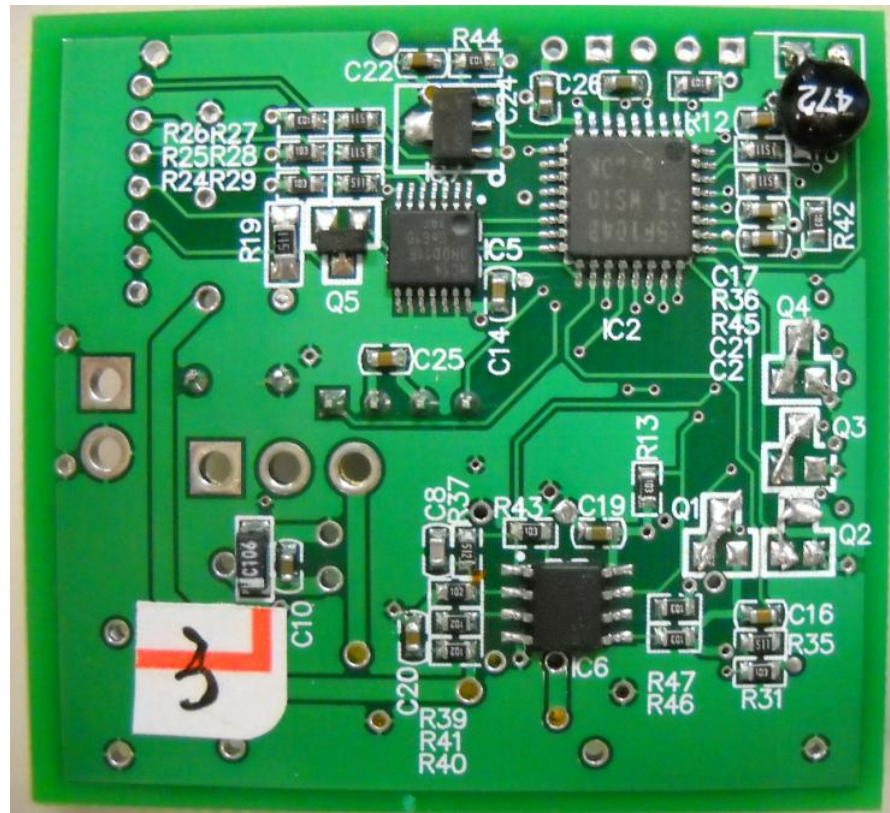
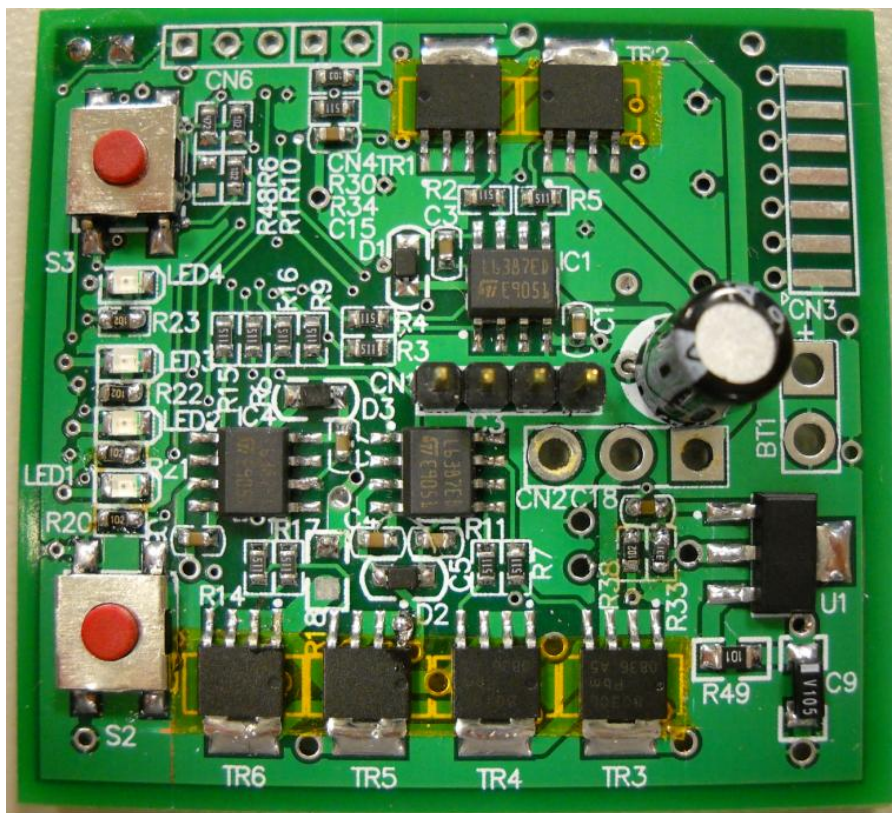
- 转动速度档位设置、过流保护、过热保护、工作状态**LED**显示
- 速度最高达**2400**转/分
- 小尺寸**PCB**与低成本
- 锂电池供电

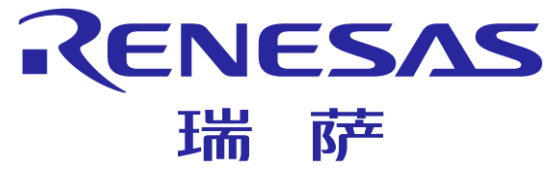


系统框图



样板照片





瑞萨电子（中国）有限公司

© 2011 Renesas Electronics Corporation. All rights reserved.