

永久磁石同期モータのセンサレスベクトル制御

R01AN4244JJ0100

Rev.1.00

RX66T 実装編

2018.09.28

要旨

本アプリケーションノートはRX66T マイクロコントローラを使用し、永久磁石同期モータをベクトル制御で駆動するソフトウェア及びモータ制御開発支援ツール「Renesas Motor Workbench」の使用方法について説明することを目的としています。

本アプリケーションノート対象ソフトウェアはあくまで参考用途であり、弊社がこの動作を保証するものではありません。本アプリケーションノート対象ソフトウェアを使用する場合、適切な環境で十分な評価をしたうえで御使用下さい。

動作確認デバイス

本アプリケーションノート対象ソフトウェアの動作確認は下記のデバイスで行っております。

- RX66T(R5F566TEADFP)

対象ソフトウェア

本アプリケーションノート対象ソフトウェアを下記に示します。

- RX66T_MRSSK_SPM_LESS_FOC_CSP_RV100 (IDE : CS+)
- RX66T_MRSSK_SPM_LESS_FOC_E2S_RV100 (IDE : e²studio)

24V Motor Control Evaluation System for RX23T & RX66T CPU カード向け
RX66T センサレスベクトル制御ソフトウェア

参考資料

- RX66T グループ ユーザーズマニュアル ハードウェア編 (R01UH0749)
- 永久磁石同期モータのセンサレスベクトル制御 (アルゴリズム編) (R01AN3786)
- Renesas Motor Workbench ユーザーズマニュアル (R21UZ0004)
- Renesas Solution Starter Kit 24V Motor Control Evaluation System for RX23T(Motor RSSK) 取扱説明書 (R20UT3697)

目次

1. 概説	3
2. システム概要	4
3. 制御ソフトウェア説明	10
4. モータ制御開発支援ツール「Renesas Motor Workbench」	27

1. 概説

本アプリケーションノートでは、RX66T マイクロコントローラを使用した永久磁石同期モータ(PMSM)のセンサレスベクトル制御ソフトウェアの実装方法及びモータ開発支援ツール「Renesas Motor Workbench」の使用方法について説明します。なお、このソフトウェアは「永久磁石同期モータのセンサレスベクトル制御(アルゴリズム編)」のアルゴリズムを使用しています。

1.1 開発環境

本アプリケーションノート対象ソフトウェアの開発環境を表 1-1、表 1-2 に示します。

表 1-1 ハードウェア開発環境

マイコン	評価ボード	モータ
RX66T (R5F566TEADFP)	24V 系インバータボード & RX66T CPU カード ^{注1}	TG-55L ^{注2}

表 1-2 ソフトウェア開発環境

CS+バージョン	e ² studio バージョン	ツールチェーン バージョン
V8.00.00	V7.2.0	CC-RX: V3.00.00

ご購入、技術サポートにつきましては、弊社営業及び特約店にお問い合わせ下さい。

- 【注】 1. 24V 系インバータボードは、ルネサスエレクトロニクス株式会社の製品です。
2. TG-55L は、ツカサ電工株式会社の製品です。
ツカサ電工株式会社(<http://www.tsukasa-d.co.jp/>)

2. システム概要

本システムの概要を以下に説明します。

2.1 ハードウェア構成

ハードウェア構成を次に示します。

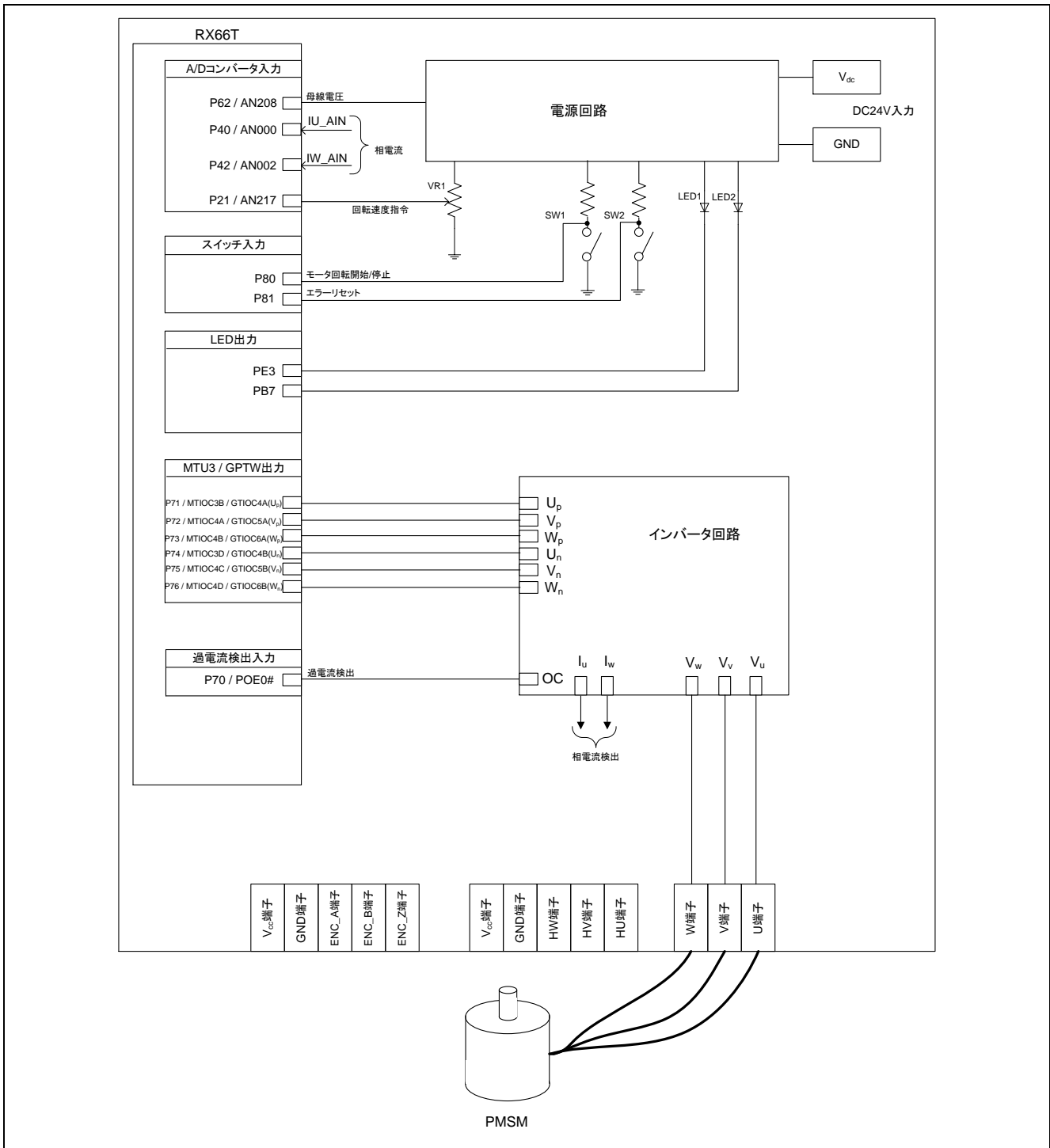


図 2-1 ハードウェア構成図

2.2 ハードウェア仕様

2.2.1 ユーザインタフェース

本システムのユーザインタフェース一覧を表 2-1 に示します。

表 2-1 ユーザインタフェース

項目	インタフェース部品	機能
回転速度	可変抵抗(VR1)	回転速度指令値入力(アナログ値)
START/STOP	トグルスイッチ(SW1)	モータ回転開始/停止指令
ERROR RESET	トグルスイッチ(SW2)	エラー状態からの復帰指令
LED1	黄緑色 LED	・モータ回転時：点灯 ・停止時：消灯
LED2	黄緑色 LED	・エラー検出時：点灯 ・通常動作時：消灯
RESET	プッシュスイッチ	システムリセット

本システムの端子インタフェースを表 2-2 に示します。

表 2-2 端子インタフェース

R5F566TEADFP 端子名	機能
P62 / AN208	インバータ母線電圧測定
P21 / AN217	回転速度指令値入力用(アナログ値)
P80	START/STOP トグルスイッチ
P81	ERROR RESET トグルスイッチ
PE3	LED1 点灯/消灯制御
PB7	LED2 点灯/消灯制御
P40 / AN000	U 相電流測定
P42 / AN002	W 相電流測定
P71 / MTIOC3B / GTIOC4A	PWM 出力(U _p)
P72 / MTIOC4A / GTIOC5A	PWM 出力(V _p)
P73 / MTIOC4B / GTIOC6A	PWM 出力(W _p)
P74 / MTIOC3D / GTIOC4B	PWM 出力(U _n)
P75 / MTIOC4C / GTIOC5B	PWM 出力(V _n)
P76 / MTIOC4D / GTIOC6B	PWM 出力(W _n)
P70 / POE0#	過電流検出時の PWM 緊急停止入力

2.2.2 周辺機能

本システムで使用する周辺機能一覧を表 2-3 に示します。

表 2-3 周辺機能対応表

12 ビット A/D コンバータ	CMT	MTU3 / GPTW	POE3B
<ul style="list-style-type: none"> ・ 回転速度指令値入力 ・ 各 U/W 相電流測定 ・ インバータ母線電圧測定 	500 [μs]インターバルタイマ	相補 PWM 出力	PWM 出力端子をハイインピーダンス状態にし、PWM 出力を停止

(1). 12 ビット A/D コンバータ(S12ADH)

U 相電流(I_u)、W 相電流(I_w)、インバータ母線電圧(V_{dc})、回転速度指令値を、「シングルスキャンモード」で測定します(ハードウェアトリガを使用)。U 相電流(I_u)、W 相電流(I_w)の検出には、サンプル&ホールド機能を使用しています。

(2). コンペアマッチタイマ(CMT)

コンペアマッチタイマのチャンネル 0 を、500 [μs]インターバルタイマとして使用します。

(3). マルチファンクションタイマパルスユニット 3(MTU3)

チャンネル 3、4 により、相補 PWM モードを使用して、デッドタイム付きの出力("High"アクティブ)を行います。

(4). 汎用 PWM タイマ(GPTW)

チャンネル 4、5、6 により、PWM 出力動作モードを使用して、デッドタイム付きの出力("High"アクティブ)を行います。

(5). ポートアウトプットイネーブル 3(POE3B)

過電流検出時(POE0#端子の立ち下りエッジ検出時)と出力短絡検出時は PWM 出力端子をハイインピーダンス状態にします。

PWM 出力タイマの設定は、以下のマクロ定義で選択します。

表 2-4 "r_mtr_ctrl_rx66t.h"マクロ定義一覧

ファイル名	マクロ名	定義値	備考
r_mtr_ctrl_rx66t.h	MTR_GPT	0	0:MTU 1:GPT

2.3 ソフトウェア構成

2.3.1 ソフトウェア・ファイル構成

ソフトウェアのフォルダとファイル構成を下記に示します。

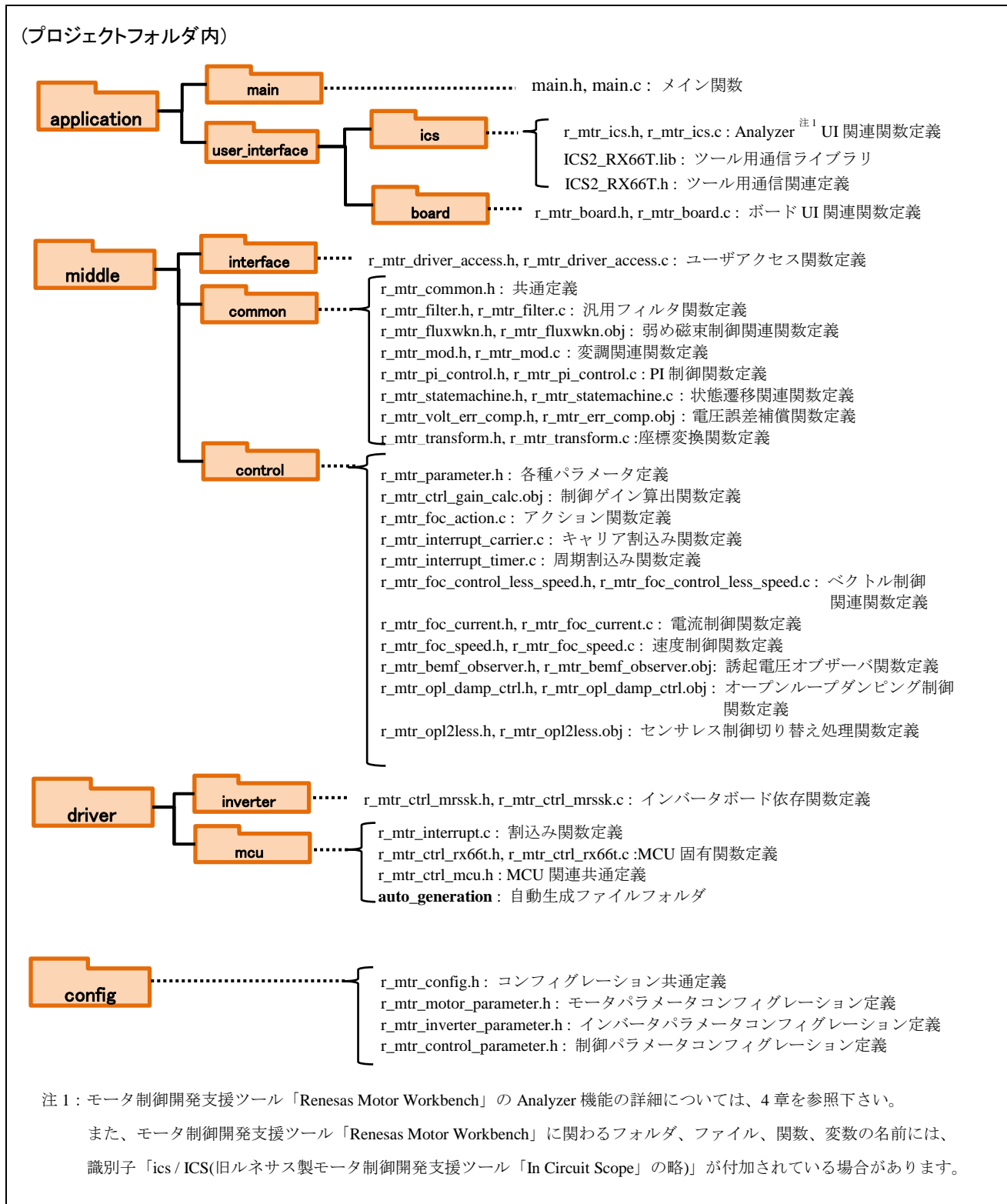


図 2-2 フォルダ・ファイル構成

2.3.2 モジュール構成

ソフトウェアのモジュール構成を図 2-3 に示します。

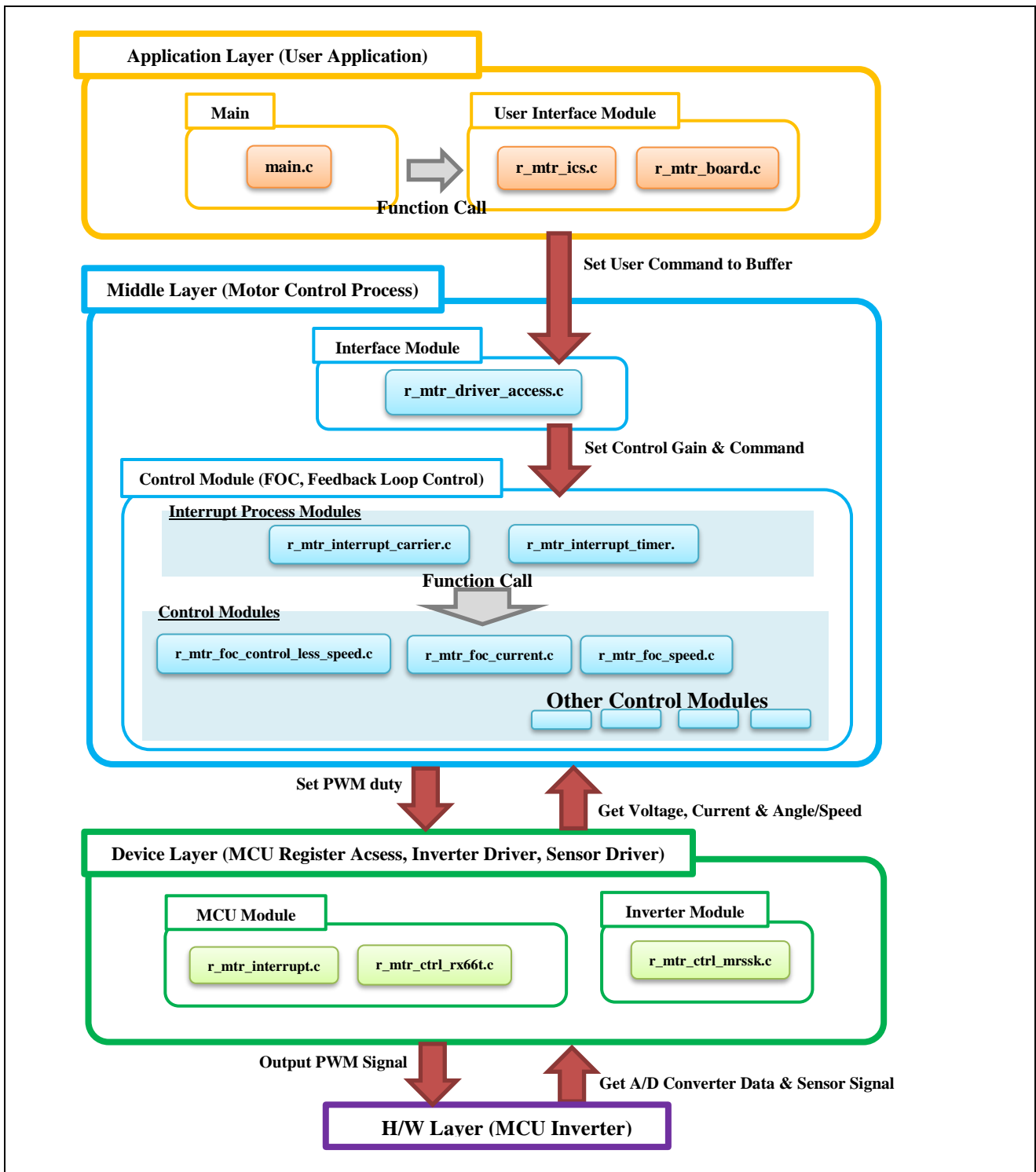


図 2-3 モジュール構成

2.4 ソフトウェア仕様

本システムのソフトウェアの基本仕様を下記に示します。センサレスベクトル制御の詳細に関しては「永久磁石同期モータのセンサレスベクトル制御 (アルゴリズム編)」を参照してください。

表 2-5 センサレスベクトル制御ソフトウェア基本仕様

項目	内容	
制御方式	ベクトル制御	
回転子磁極位置検出	センサレス	
モータ回転開始/停止	SW1 のレベルにより判定("Low" : 回転開始 "High" : 停止) または Analyzer から入力	
入力電圧	DC 24V	
キャリア(PWM)周波数	20 [kHz](キャリア周期 : 50 [μs])	
デッドタイム	2 [μs]	
制御周期	電流制御 / 位置・速度推定 : 50 [μs] 速度制御 : 500 [μs]	
回転速度範囲	CW : 0 [rpm] ~ 2650 [rpm] CCW : 0 [rpm] ~ 2650 [rpm] ただし、600 [rpm]以下は速度オープンループで駆動	
各制御系固有周波数	電流制御系 : 300 [Hz] 速度制御系 : 5 [Hz] 誘起電圧推定系 : 1000 [Hz] 位置推定系 : 50 [Hz]	
コンパイラ最適化設定	最適化レベル	2(-optimize=2) (デフォルト設定)
	最適化方法	コード・サイズ重視の最適化(-size) (デフォルト設定)
ROM/RAM サイズ	ROM : 17.2KB RAM : 4.5KB	
保護停止処理	以下のいずれかの条件の時、モータ制御信号出力(6本)を非アクティブにする <ol style="list-style-type: none"> 1. 各相の電流が 0.89 [A]を超過(50 [μs]毎に監視) 2. インバータ母線電圧が 28 [V]を超過(50 [μs]毎に監視) 3. インバータ母線電圧が 14[V]未満(50 [μs]毎に監視) 4. 回転速度が 3000 [rpm]を超過(50 [μs]毎に監視) 外部からの過電流検出信号(POE0#端子)に立ち下りエッジを検出)及び出力短絡を検出した場合、PWM 出力端子をハイインピーダンスにする	

3. 制御ソフトウェア説明

本アプリケーションノート対象ソフトウェアについて説明します。

3.1 制御内容

3.1.1 モータ起動/停止

モータの起動と停止は、Analyzer からの入力または SW1 からの入力によって制御します。

SW1 には汎用ポートが割り当てられ、メイン・ループ内で、端子を読み、”Low”レベルのときスタートスイッチが押されていると判断し、逆に”High”レベルのときはモータを停止すると判断します。

3.1.2 A/D 変換

(1). モータ回転速度指令値

モータの回転速度指令値は Analyzer からの入力または VR1 の出力値(アナログ値)を A/D 変換することによって決定します。A/D 変換された VR1 の値は、以下の表のように、回転速度指令値として使用します。

表 3-1 回転速度指令値の変換比

項目	変換比 (指令値 : A/D 変換値)		チャネル
	回転速度指令値	CW	
	CCW	0 [rpm]~2700[rpm] : 07FFH~0000H	AN217

(2). インバータ母線電圧

以下の表のように、インバータ母線電圧を測定します。変調率の算出と過電圧検出(異常時は PWM 停止)に使用します。

表 3-2 インバータ母線電圧の変換比

項目	変換比 (インバータ母線電圧 : A/D 変換値)	チャネル
インバータ母線電圧	0 [V]~111 [V] : 0000H~0FFFH	AN208

(3). U 相、W 相電流

以下の表のように、U 相、W 相電流を測定し、ベクトル制御に使用します。

表 3-3 U、W 相電流の変換比

項目	変換比 (U 相、W 相電流 : A/D 変換値)	チャネル
U 相、W 相電流	-10 [A]~10 [A] : 0000H~0FFFH ^注	Iu: AN000 Iw: AN002

【注】 A/D 変換特性の詳細に関しては「RX66T グループ ユーザーズマニュアル ハードウェア編」を参照して下さい。

3.1.3 変調

本アプリケーションノート対象ソフトウェアでは、モータへの入力電圧はパルス幅変調（以降、PWM）によって生成し、PWM 波形は三角波比較法によって生成します。

(1). 三角波比較法

指令値電圧を実際に出力する方法の一つとして、キャリア波形（三角波）と指令値電圧波形を比較する事で出力電圧のパルス幅を決める三角波比較法があります。指令値電圧がキャリア波電圧より大きければスイッチをオン、小さければオフにする事で、正弦波状の指令値電圧を擬似的に出力する事が出来ます。

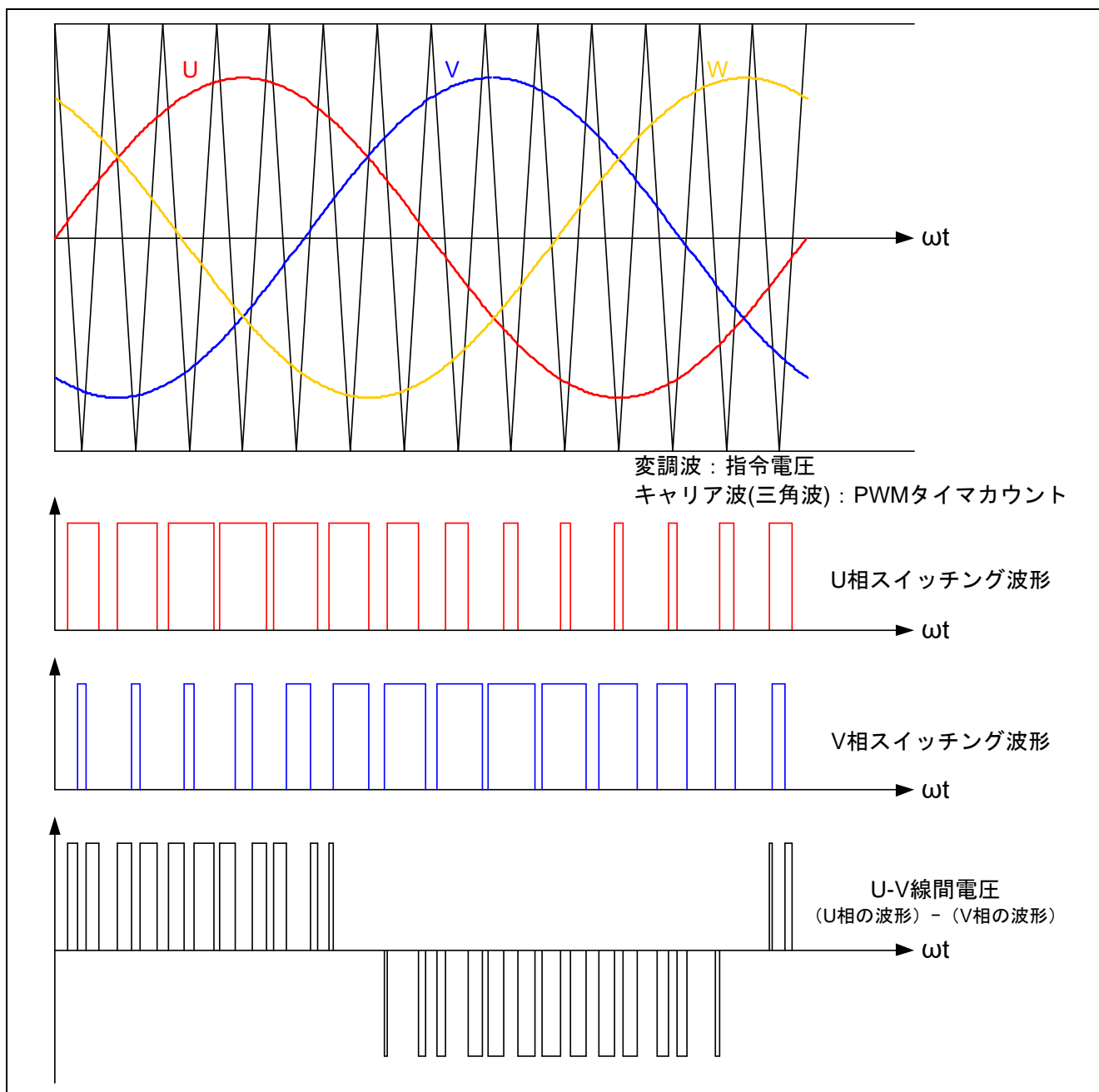


図 3-1 三角波比較法の概念図

図 3-2 のように、出力電圧パルスのキャリア波に対する割合をデューティと呼びます。

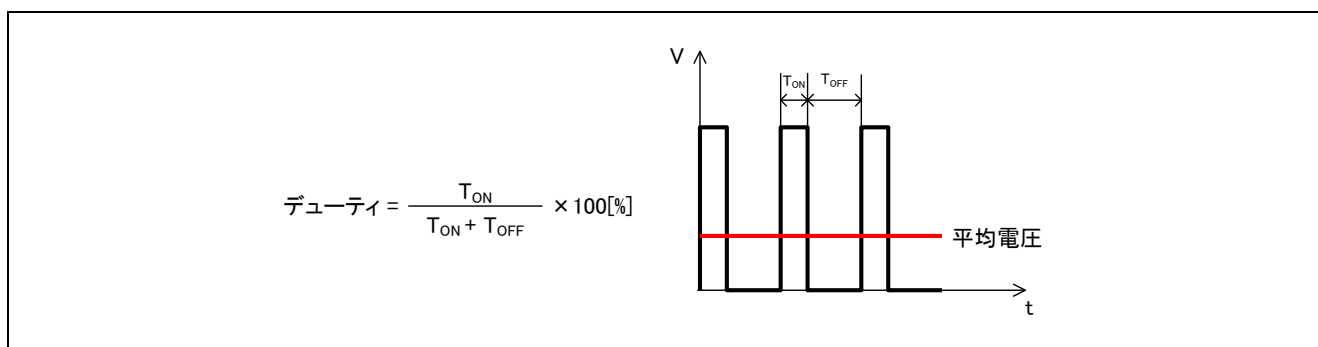


図 3-2 デューティの定義

また、変調率 m を以下のように定義します。

$$m = \frac{V}{E}$$

m : 変調率 V : 指令値電圧 E : インバータ母線電圧

この変調率を、PWM デューティを決めるレジスタに反映させることで所望の制御を行います。

3.1.4 状態遷移

図 3-3 に本アプリケーションノート対象ソフトウェアにおける状態遷移図を示します。本アプリケーションノート対象ソフトウェアでは、「SYSTEM MODE」と、「RUN MODE」により状態を管理し、「Control Config」は、ソフトウェア内でアクティブになっている制御系を表しています。

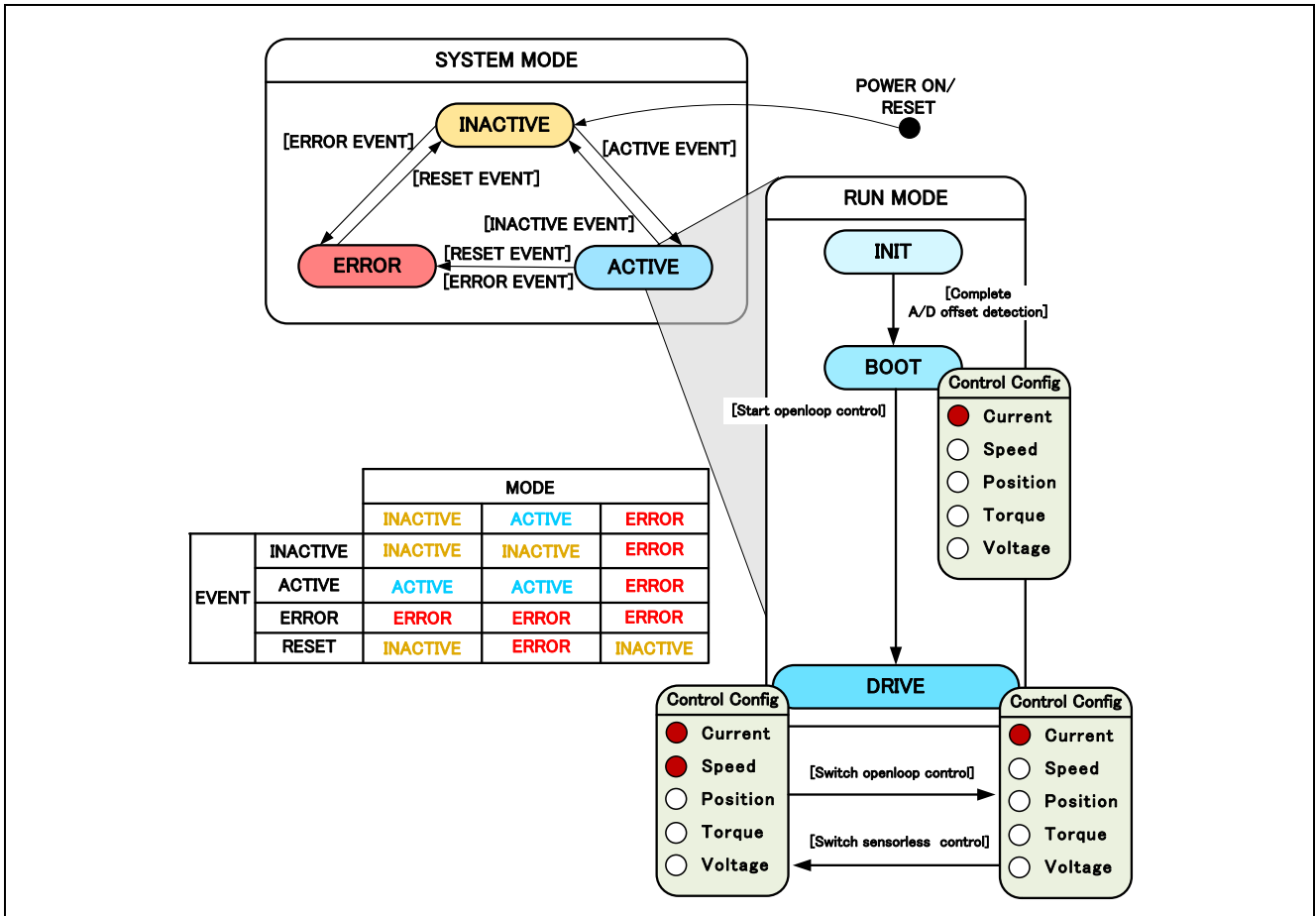


図 3-3 センサレスベクトル制御ソフトウェアの状態遷移図

(1) SYSTEM MODE

システム動作状態を表します。各イベント(EVENT)の発生により、状態が遷移します。システムの動作状態は、モータ駆動停止 (INACTIVE)、モータ駆動 (ACTIVE)、異常状態 (ERROR) があります。

(2) RUN MODE

モータの制御状態を表します。システムの状態が ACTIVE になると、モータの駆動状態が図 3-3 の様に遷移します。

(3) EVENT

各 SYSTEM MODE 中に EVENT が発生すると、その EVENT に従って、システム動作状態が図 3-3 中の表の様に遷移します。各 EVENT の発生要因は下記となります。

表 3-4 EVENT 一覧

イベント名	発生要因
INACTIVE	ユーザー操作により発生します
ACTIVE	ユーザー操作により発生します
ERROR	システムが異常を検出したときに発生します
RESET	ユーザー操作により発生します

3.1.5 始動方法

本アプリケーションノート対象ソフトウェアの始動制御内容を図 3-4 に示します。d 軸電流、q 軸電流、速度それぞれの指令値を管理するフラグによってモードをコントロールしています。

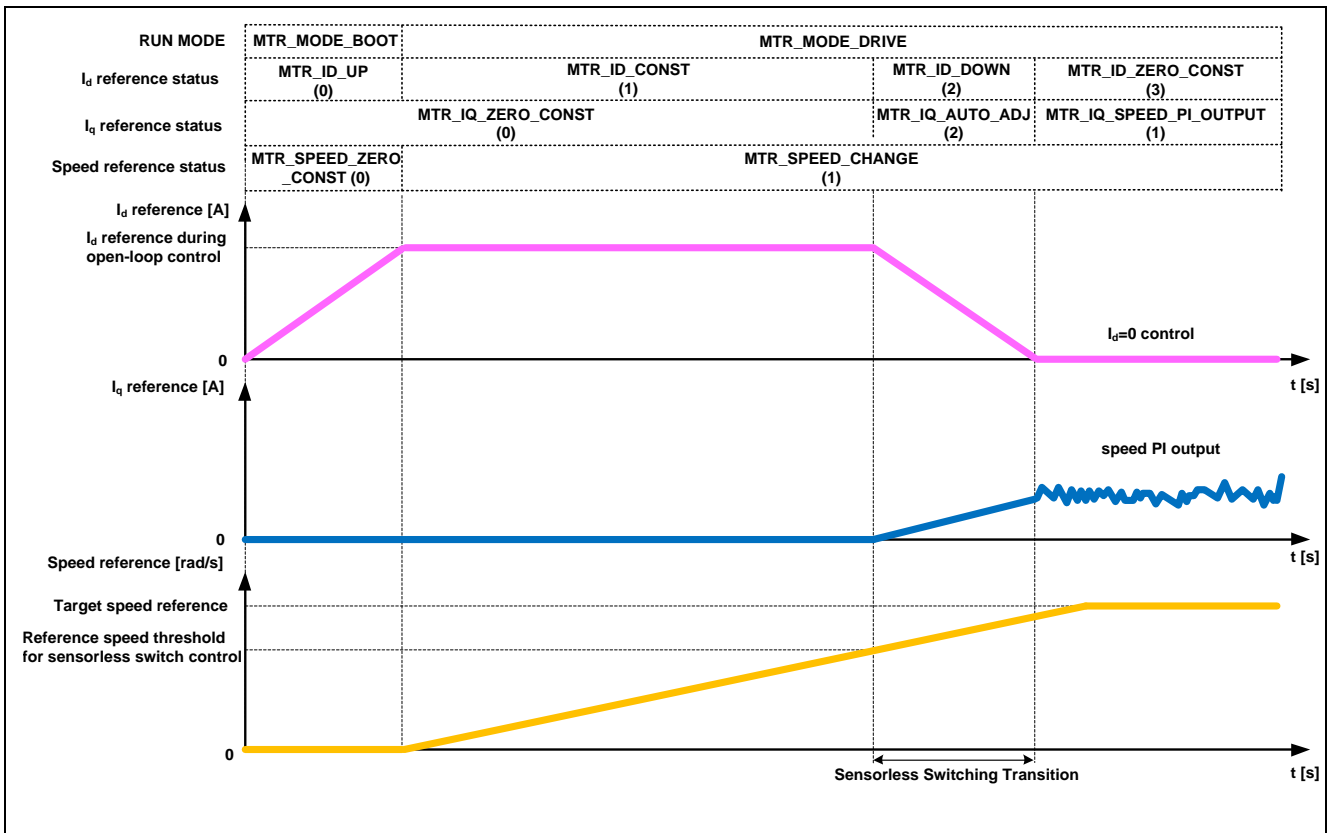


図 3-4 センサレスベクトル制御ソフトウェアの始動制御内容

3.1.6 システム保護機能

本アプリケーションノート対象ソフトウェアは、以下のエラー状態を持ち、それぞれの場合に緊急停止する機能を実装しています。システム保護機能に関わる各設定値は表 3-5 を参照してください。

- ・過電流エラー

過電流エラーはハードウェア及びソフトウェア両方で検出されます。

ハードウェアからの緊急停止信号(過電流検出)により、PWM 出力端子をハイインピーダンス状態にします。

また、過電流監視周期で U 相、V 相、W 相電流を監視し、過電流(過電流リミット値を超過)を検出した時に、緊急停止します(ソフトウェア検出)。過電流リミット値はモータの定格電流[MP_NOMINAL_CURRENT_RMS]から自動で計算されます。

- ・過電圧エラー

過電圧監視周期でインバータ母線電圧を監視し、過電圧(過電圧リミット値を超過)を検出した時に、緊急停止します。過電圧リミット値は検出回路の抵抗値の誤差等を考慮して設定した値です。

- ・低電圧エラー

低電圧監視周期でインバータ母線電圧を監視し、低電圧(低電圧リミット値を下回った場合)を検出した時に、緊急停止します。低電圧リミット値は検出回路の抵抗値の誤差等を考慮して設定した値です。

- ・回転速度エラー

回転速度監視周期で速度を監視し、速度リミット値を超過した場合、緊急停止します。

表 3-5 各システム保護機能設定値

過電流エラー	過電流リミット値 [A]	0.89
	監視周期 [μs]	50
過電圧エラー	過電圧リミット値 [V]	28
	監視周期 [μs]	50
低電圧エラー	低電圧リミット値 [V]	14
	監視周期 [μs]	50
回転速度エラー	速度リミット値 [rpm]	3000
	監視周期 [μs]	50

3.2 センサレスベクトル制御ソフトウェア関数仕様

本アプリケーションノート対象ソフトウェアにおける制御処理は、主に 50[μs]周期割り込みと、500[μs]周期割り込みの2つの割り込みにより構成されています。図 3-5、図 3-6 にあるように、赤破線部が 50[μs]周期毎に実行される処理で、青破線部が 500[μs]周期毎に実行される処理になります。

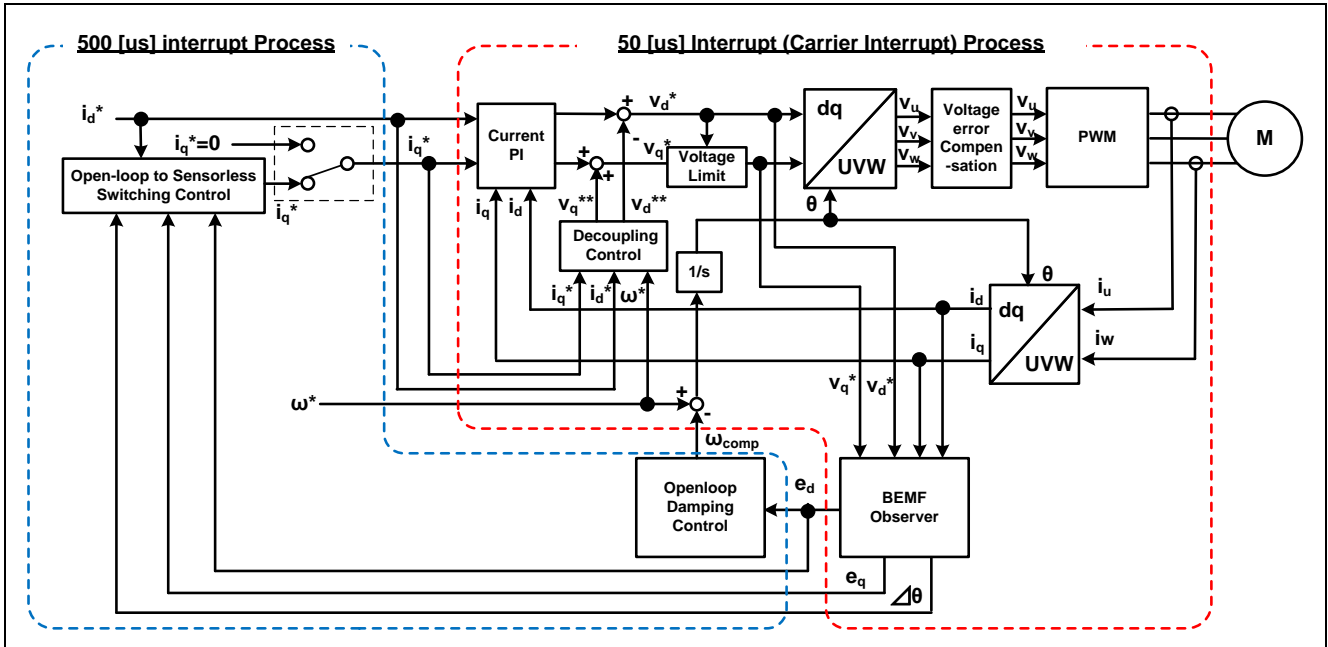


図 3-5 センサレスベクトル制御概略ブロック図(オープンループ制御時)

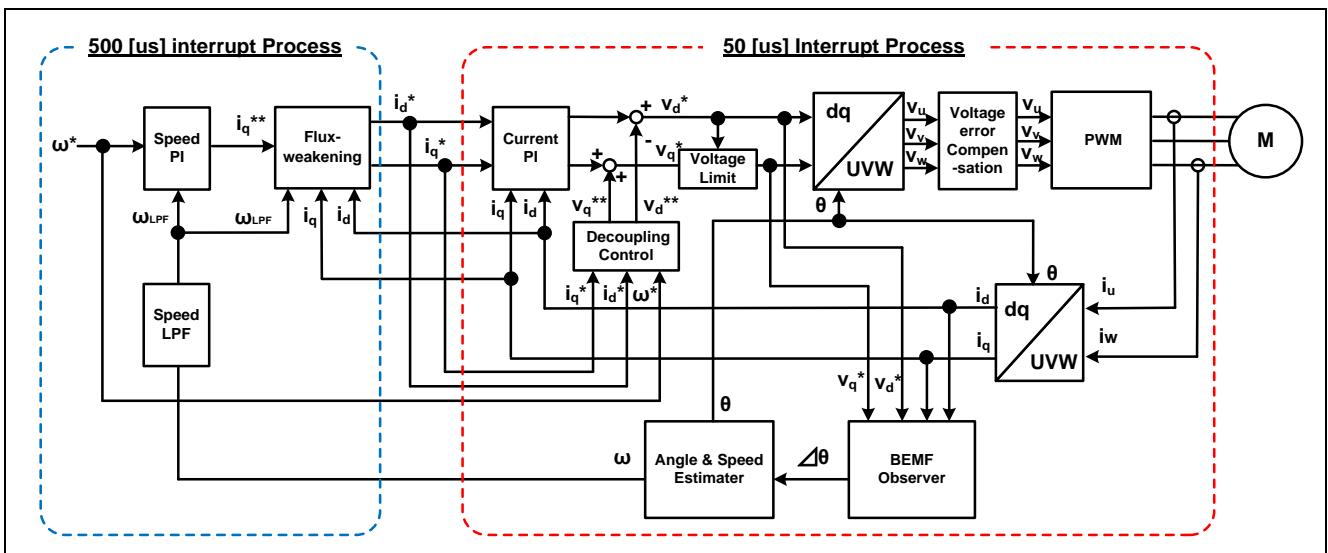


図 3-6 センサレスベクトル制御概略ブロック図(センサレス制御時)

ここでは、2つの割り込み関数と、各割り込み周期毎に実行される関数について仕様を表 3-6～表 3-9 にまとめます。また各表には、センサレスベクトル制御における主要な関数のみ記載しています。各表に記載のない関数の詳細については、ソースコードを参照下さい。

表 3-6 割り込み関数一覧

ファイル名	関数概要	処理概要
r_mtr_interrupt_carrier.c	mtr_foc_interrupt_carrier 入力：(mtr_foc_control_t *)st_foc / ベクトル制御用構造体ポインタ 出力：なし	50 [μ s]毎に呼び出し ・電流、インバータ母線電圧検出 ・ベクトル制御演算 ・電流 PI 制御 ・位置・速度推定演算 ・PWM duty 設定
r_mtr_interrupt_timer.c	mtr_foc_interrupt_500us 入力：(mtr_foc_control_t *)st_foc / ベクトル制御用構造体ポインタ 出力：なし	500 [μ s]毎に呼び出し ・始動制御 ・dq 軸電流、速度指令値設定 ・速度 PI 制御

表 3-7 50[μs]周期割り込み関数内実行関数一覧(1/2)

ファイル名	関数概要	処理概要
r_mtr_ctrl_mrssk.c	mtr_get_current_iuiw 入力：(float*)f4_iu_ad / U 相電流 AD 変換値ポインタ (float*)f4_iw_ad / W 相電流 AD 変換値ポインタ (uint8_t) u1_id / Motor ID 出力：なし	各相電流の取得
	mtr_get_vdc 入力：(uint8_t)u1_id / Motor ID 出力：(float)f4_temp_vdc / インバータ母線電圧	インバータ母線電圧の取得
r_mtr_foc_control_less_speed.c	mtr_error_check 入力：(mtr_foc_control_t *)st_foc / ベクトル制御構造体ポインタ 出力：なし	エラーの監視
	mtr_current_offset_adjustment 入力：(mtr_foc_control_t *)st_foc / ベクトル制御構造体ポインタ 出力：なし	電流 A/D 変換値からオフセットを除去
	mtr_calib_current_offset 入力：(mtr_foc_control_t *)st_foc / ベクトル制御構造体ポインタ 出力：なし	電流 A/D 変換オフセット算出
	mtr_angle_speed 入力：(mtr_foc_control_t *)st_foc / ベクトル制御構造体ポインタ 出力：なし	磁極位置、速度の推定
	mtr_foc_voltage_limit 入力：(mtr_foc_control_t *)st_foc / ベクトル制御構造体ポインタ 出力：なし	指令電圧制限
r_mtr_foc_current.c	mtr_current_pi_control 入力：(mtr_current_control_t *)st_cc / 電流制御構造体ポインタ 出力：なし	電流 PI 制御
	mtr_foc_current_decoupling 入力：(mtr_current_control_t *)st_cc / 電流制御構造体ポインタ (float)f4_speed_rad / 回転速度 (const mtr_parameter_t *)p_mtr / モータパラメータ構造体ポインタ 出力：なし	非干渉制御
r_mtr_transform.c	mtr_transform_uvww_dq_abs 入力：(const mtr_rotor_angle_t *)p_angle / 位相管理用構造体ポインタ (const float*)f4_uvww / UVW 相ポインタ (float*)f4_dq / dq 軸ポインタ 出力：なし	UVW → dq 座標変換(絶対変換)
	mtr_transform_dq_uvww_abs 入力：(const mtr_rotor_angle_t *)p_angle / 位相管理用構造体ポインタ (const float*)f4_dq / dq 軸ポインタ (float*)f4_uvww / UVW 相ポインタ 出力：なし	dq → UVW 座標変換(絶対変換)

表 3-8 50[μs]周期割り込み関数内実行関数一覧(2/2)

ファイル名	関数名	処理概要
r_mtr_volt_err_comp.obj	mtr_volt_err_comp_main 入力 : (mtr_volt_comp_t *)st_volt_comp / 電圧誤差補償構造体ポインタ (float*)p_f4_v_array / 3 相電圧補償量配列ポインタ (float*)p_f4_i_array / 3 相電流配列ポインタ (float)f4_vdc / インバータ母線電圧 出力 : なし	電圧誤差補償処理
r_mtr_ctrl_rx66t.c	mtr_inv_set_uvuw 入力 : (float) f4_duty_u / U 相変調率 (float) f4_duty_v / V 相変調率 (float) f4_duty_w / W 相変調率 (uint8_t) u1_id / Motor ID 出力 : なし	PWM duty 設定
r_mtr_bemf_observer.obj	mtr_bemf_observer 入力 : (mtr_bemf_observer_t *)st_bemf_obs / 誘起電圧オブザーバ構造体ポインタ (float)f4_vd_ref / d 軸電圧指令値 (float)f4_vq_ref / q 軸電圧指令値 (float)f4_id / d 軸電流検出値 (float)f4_iq / q 軸電流検出値 出力 : なし	誘起電圧オブザーバ演算
	mtr_bemf_calc_d 入力 : (mtr_bemf_observer_t *)st_bemf_obs / 誘起電圧オブザーバ構造体ポインタ (float)f4_speed_rad / 速度推定値 (float)f4_iq / q 軸電流検出値 出力 : (float)f4_temp / d 軸誘起電圧推定値	d 軸誘起電圧推定値の算出
	mtr_bemf_calc_q 入力 : (mtr_bemf_observer_t *)st_bemf_obs / 誘起電圧オブザーバ構造体ポインタ (float)f4_speed_rad / 速度推定値 (float)f4_id / d 軸電流検出値 出力 : (float)f4_temp / q 軸誘起電圧推定値	q 軸誘起電圧推定値の算出
	mtr_angle_speed_pll 入力 : (mtr_pll_est_t *)st_pll_est / 位置・速度推定構造体ポインタ (float)f4_phase_err / 位相誤差 (float*)f4_speed / 速度推定値ポインタ 出力 : なし	位置・速度推定演算
r_mtr_opl_damp_ctrl.obj	mtr_opl_damp_ctrl 入力 : (mtr_opl_damp_t *)st_opl_damp / オープンループダンピング制御構造体ポインタ (float)f4_ed / d 軸誘起電圧推定値 (float)speed_ref / 速度指令値 出力 : (float)f4_temp_damp_comp_speed / 速度指令値へのフィードバック値	オープンループダンピング制御処理

表 3-9 500[μs]周期割り込み関数内実行関数一覧

ファイル名	関数名	処理概要
r_mtr_foc_control_less_speed.c	mtr_set_speed_ref 入力：(mtr_foc_control_t *)st_foc / ベクトル制御構造体ポインタ 出力：(float)f4_speed_rad_ref_buff / 速度指令値	速度指令値の設定
	mtr_set_iq_ref 入力：(mtr_foc_control_t *)st_foc / ベクトル制御構造体ポインタ 出力：(float)f4_iq_ref_buff / q 軸電流指令値	q 軸電流指令値の設定
	mtr_set_id_ref 入力：(mtr_foc_control_t *)st_foc / ベクトル制御構造体ポインタ 出力：(float)f4_id_ref_buff / d 軸電流指令値	d 軸電流指令値の設定
r_mtr_foc_speed.c	mtr_speed_pi_control 入力：(mtr_speed_control_t *)st_sc / 速度制御構造体ポインタ (float)f4_speed_rad / 回転速度 出力：(float)f4_iq_ref_calc / q 軸電流指令値	速度 PI 制御
r_mtr_opl2less.obj	mtr_opl2less_iq_calc 入力：(float)f4_ed / d 軸誘起電圧推定値 (float)f4_eq / q 軸誘起電圧推定値 (float)f4_id / オープンループ時 d 軸電流指令値 (float)f4_torque_current / オープンループ時トルク電流 (float)f4_phase_err / 位相誤差 出力：(float)f4_temp_iq_ref / q 軸電流指令値	センサレス切り替え処理時の q 軸電流指令値生成
r_mtr_fluxwkn.obj	R_FLUXWKN_Run 入力：(fluxwkn_t *)p_fluxwkn / 弱め磁束構造体ポインタ (float)f4_speed_rad / 回転速度 (const float *)p_f4_idq / dq 軸電流検出値ポインタ (float *)p_f4_idq_ref / dq 軸電流指令値ポインタ 出力：(uint16_t)p_fluxwkn.u2_fw_status / 弱め磁束処理のステータス	弱め磁束制御

3.3 センサレスベクトル制御ソフトウェアマクロ定義

本アプリケーションノート対象ソフトウェアで使用するマクロ定義一覧を次に示します。また下記一覧には、本アプリケーションノート対象ソフトウェアにおけるコンフィグレーションを設定するマクロ定義のみを記載しています。一覧に記載のないマクロ定義の詳細については、ソースコードを参照下さい。

表 3-10 “r_mtr_motor_parameter.h”マクロ定義一覧

ファイル名	マクロ名	定義値	備考
r_mtr_motor_parameter.h	MP_POLE_PAIRS	2	極対数
	MP_MAGNETIC_FLUX	0.02159f	磁束 [Wb]
	MP_RESISTANCE	8.5f	抵抗 [Ω]
	MP_D_INDUCTANCE	0.0045f	d 軸インダクタンス [H]
	MP_Q_INDUCTANCE	0.0045f	q 軸インダクタンス [H]
	MP_ROTOR_INERTIA	0.0000028f	イナーシャ [kgm^2]
	MP_NOMINAL_CURRENT_RMS	0.42f	定格電流 [A(rms)]

表 3-11 “r_mtr_control_parameter.h”マクロ定義一覧

ファイル名	マクロ名	定義値	備考
r_mtr_control_parameter.h	CP_CURRENT_OMEGA	300.0f	電流制御系固有周波数 [Hz]
	CP_CURRENT_ZETA	1.0f	電流制御系減衰係数
	CP_SPEED_OMEGA	5.0f	速度制御系固有周波数 [Hz]
	CP_SPEED_ZETA	1.0f	速度制御系減衰係数
	CP_E_OBS_OMEGA	1000.0f	誘起電圧推定系固有周波数 [Hz]
	CP_E_OBS_ZETA	1.0f	誘起電圧推定系減衰係数
	CP_PLL_EST_OMEGA	20.0f	位置推定系固有周波数 [Hz]
	CP_PLL_EST_ZETA	1.0f	位置推定系減衰係数
	CP_ID_DOWN_SPEED_RPM	600	d 軸電流指令値減算開始速度 (機械角) [rpm]
	CP_ID_UP_SPEED_RPM	500	d 軸電流指令値加算開始速度 (機械角) [rpm]
	CP_MAX_SPEED_RPM	2650	最大速度(機械角) [rpm]
	CP_OVERSPEED_LIMIT_RPM	3000	回転速度エラー閾値(機械角) [rpm]
	CP_OL_ID_REF	0.3f	オープンループ制御時 d 軸電流指令値[A]

表 3-12 “r_mtr_inverter_parameter.h”マクロ定義一覧

ファイル名	マクロ名	定義値	備考
r_mtr_inverter_parameter.h	IP_DEADTIME	2.0f	デッドタイム [μs]
	IP_CURRENT_RANGE	20.0f	電流 A/D 変換範囲 [A] (p-p 値)
	IP_VDC_RANGE	111.0f	インバータ母線電圧 A/D 変換範囲 [V]
	IP_INPUT_V	24.0f	インバータ入力電圧 [V]
	IP_CURRENT_LIMIT	5.0f	過電流リミット値 [A] [※]
	IP_OVERVOLTAGE_LIMIT	28.0f	過電圧リミット値 [V]
	IP_UNDERVOLTAGE_LIMIT	14.0f	低電圧リミット値 [V]

【注】 ショント抵抗の定格電力から算出した値です。

表 3-13 “r_mtr_config.h”マクロ定義一覧

ファイル名	マクロ名	定義値	備考
r_mtr_config.h	RX66T_MRSSK	-	MCU 選択マクロ定義
	IP_MRSSK	-	インバータ選択マクロ定義
	MP_TG55L	-	モータ選択マクロ定義
	CP_TG55L	-	
	CONFIG_DEFAULT_UI	ICS_UI	デフォルト UI 選択 ICS_UI : RMW の Analyzer を利用した UI BOARD_UI : ボード UI
	FUNC_ON	1	Enable
	FUNC_OFF	0	Disable
	DEFAULT_LESS_SWITCH	FUNC_ON	センサレス切り替え処理
	DEFAULT_FLUX_WEAKENING	FUNC_OFF	弱め磁束制御
	DEFAULT_VOLT_ERR_COMP	FUNC_ON	電圧誤差補償
	DEFAULT_OPENLOOP_DAMPING	FUNC_ON	オープンループダンピング制御
	GAIN_MODE	MTR_GAIN_DESIGN_MODE	ゲインモード MTR_GAIN_DESIGN_MODE: PI ゲイン設計モード MTR_GAIN_DIRECT_MODE: PI ゲイン直接入力モード
	MOD_METHOD	MOD_METHOD_SVPWM	変調方式 MOD_METHOD_SPWM : 正弦波変調 MOD_METHOD_SVPWM : 空間ベクトル変調

3.4 制御フロー（フローチャート）

3.4.1 メイン処理

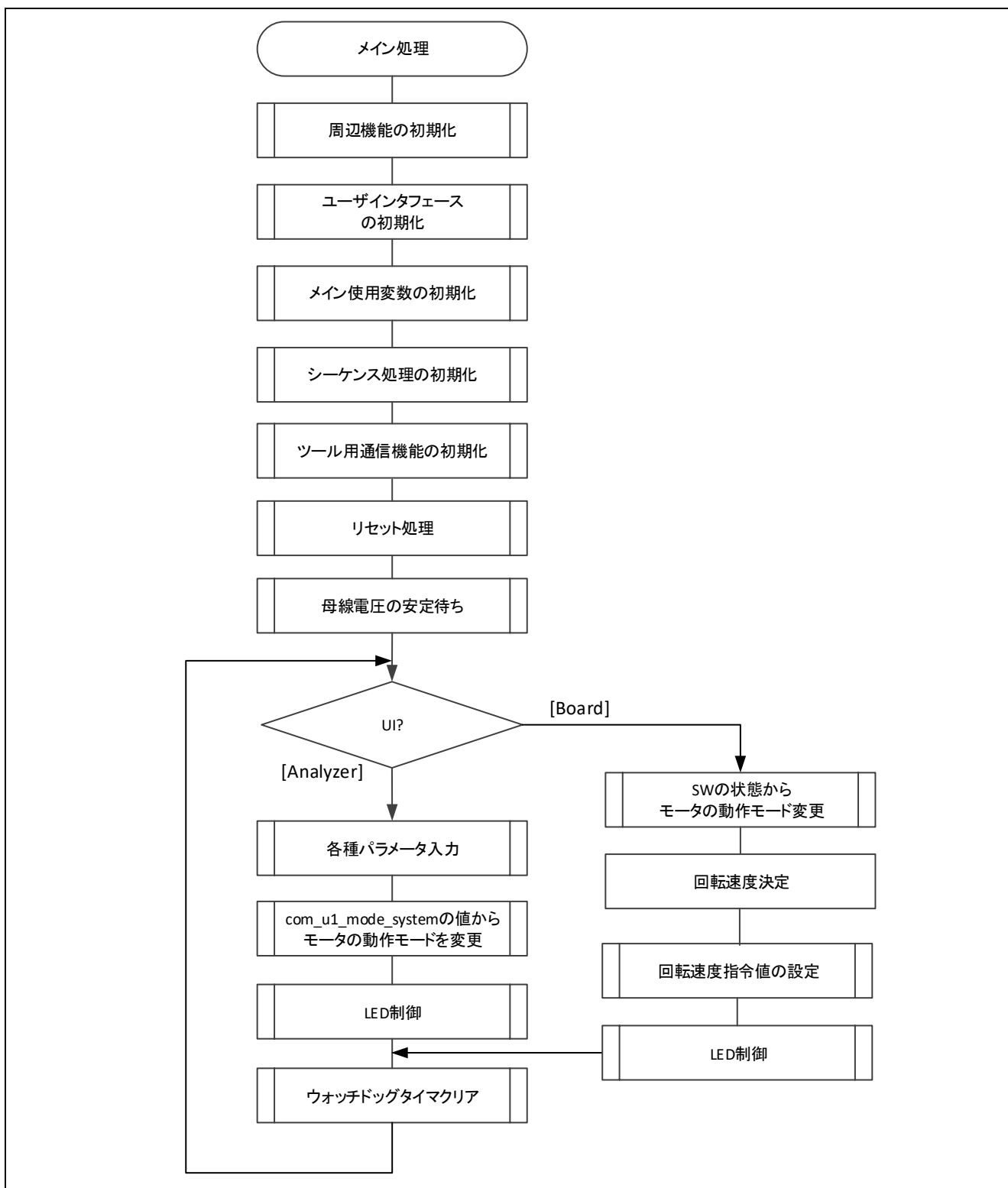


図 3-7 メイン処理フローチャート

3.4.2 50 [μs]周期割り込み処理

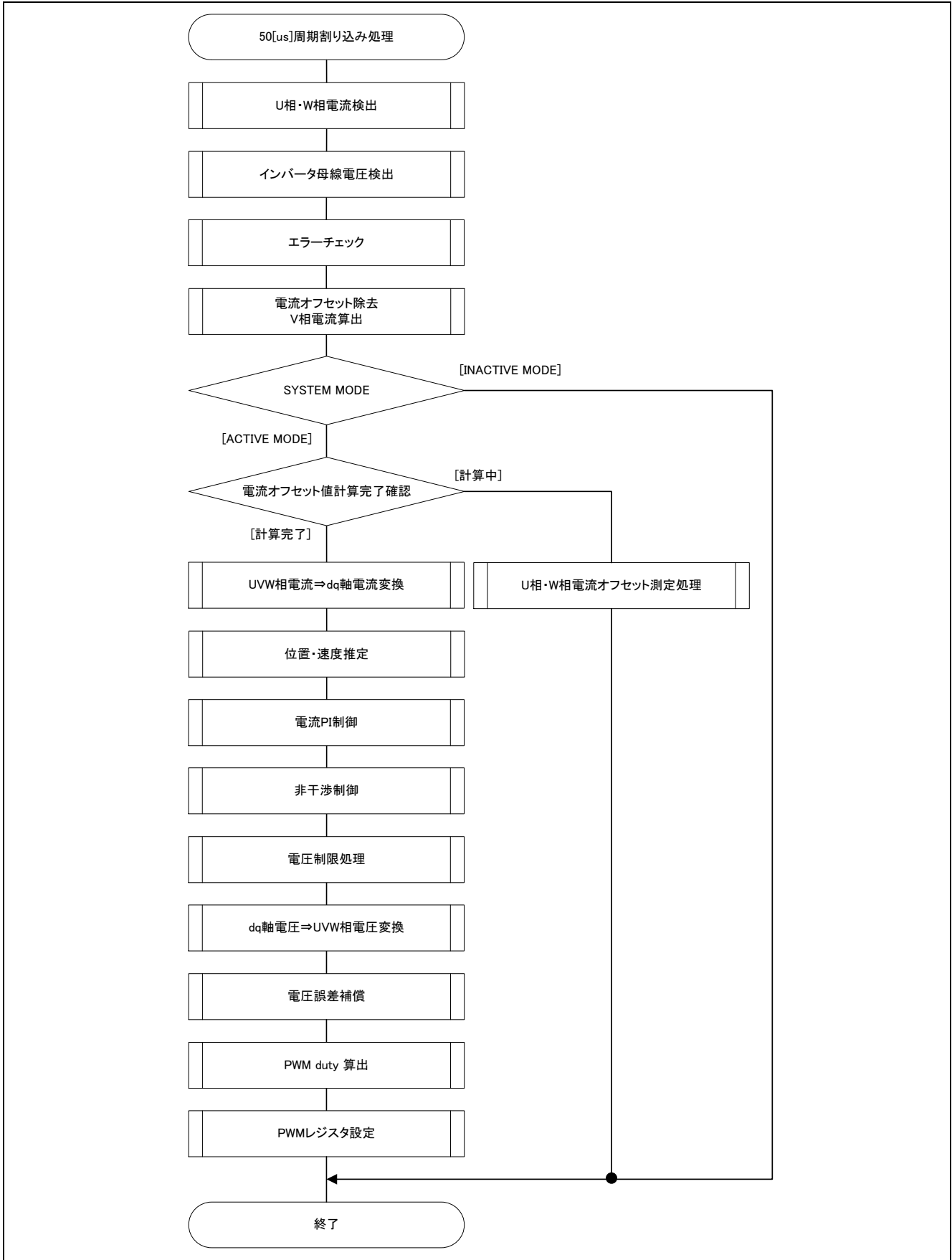


図 3-8 50[μs]周期割り込み処理フローチャート

3.4.3 500 [μs]周期割り込み処理

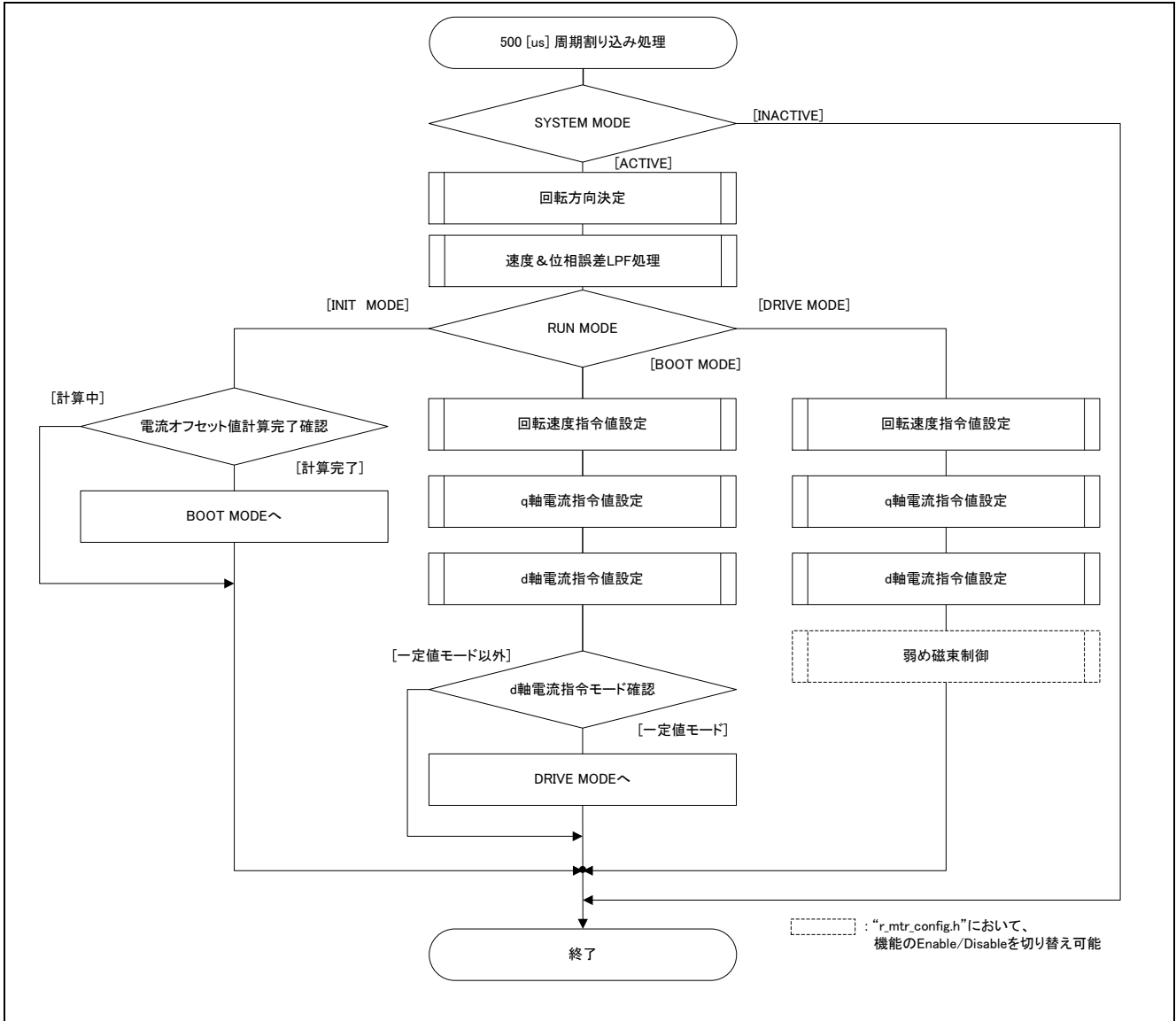


図 3-9 500 [μs]周期割り込み処理フローチャート

3.4.4 過電流検出割り込み処理

過電流検出割り込みは、本アプリケーションノート対象ソフトウェアにおける PWM 出力端子のハイインピーダンス制御条件である POE0#端子の立ち下りエッジ検出時、もしくは出力レベル比較動作による出力短絡検出時に発生する割り込みです。そのため、本割り込み処理の実行開始時点では既に PWM 出力端子はハイインピーダンス状態になっており、モータへの出力は停止しています。

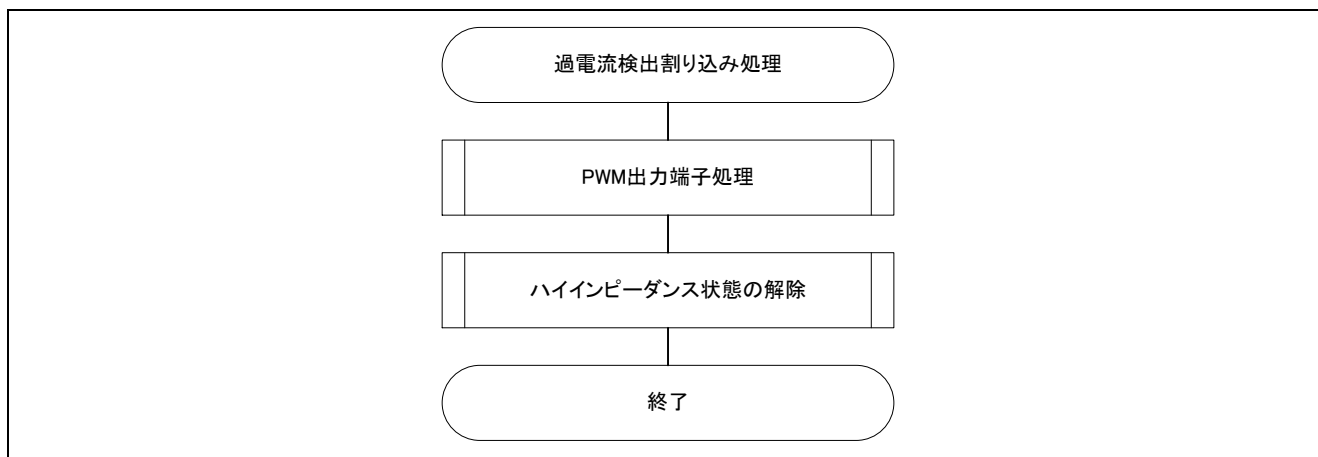


図 3-10 過電流検出割り込み処理フローチャート

4. モータ制御開発支援ツール「Renesas Motor Workbench」

4.1 概要

本アプリケーションノート対象ソフトウェアでは、モータ制御開発支援ツール「Renesas Motor Workbench」をユーザインタフェース(回転/停止指令、回転速度指令等)として使用します。使用方法などの詳細は「Renesas Motor Workbench ユーザーズマニュアル」を参照して下さい。

モータ制御開発支援ツール「Renesas Motor Workbench」は弊社 WEB サイトより入手してください。

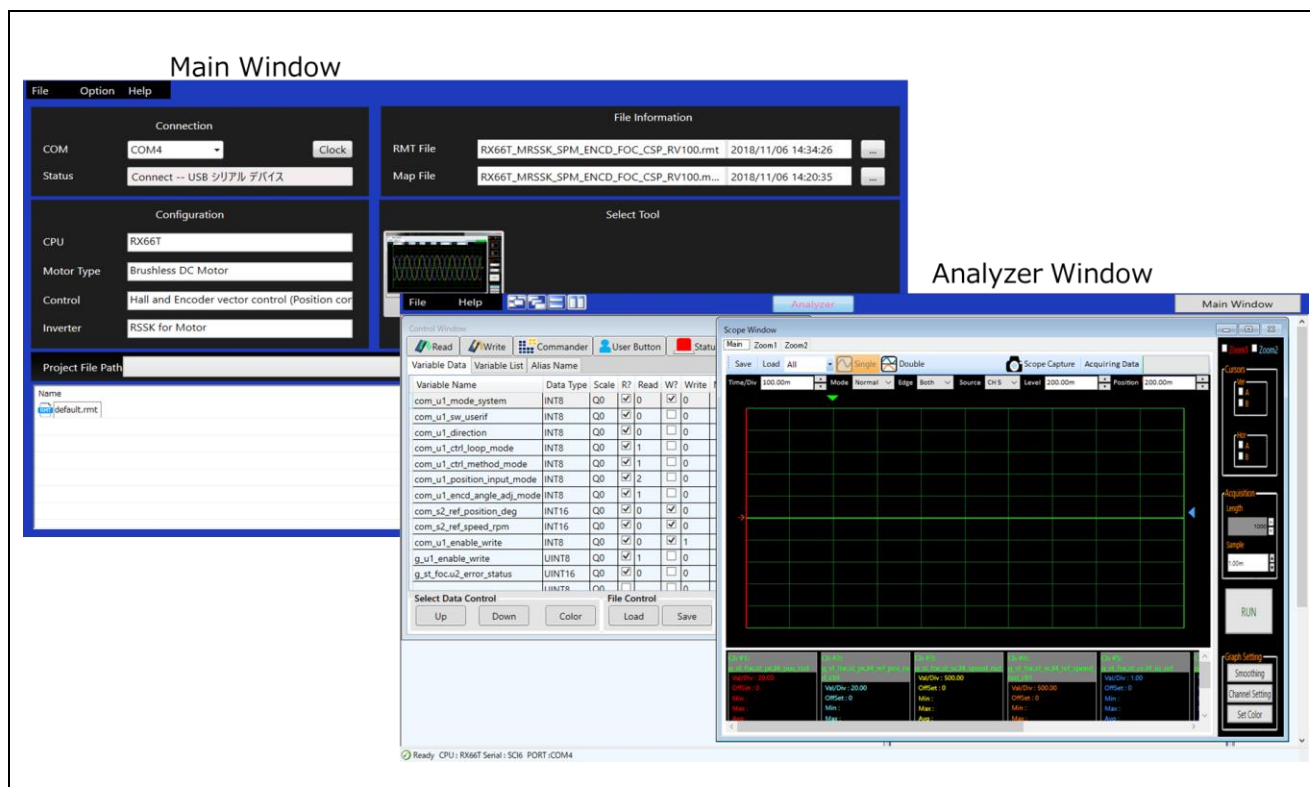


図 4-1 Renesas Motor Workbench 外観

モータ制御開発支援ツール「Renesas Motor Workbench」の使い方

- ① ツールアイコン  をクリックしツールを起動する。
- ② Main Panel の MENU バーから、[RMTFile] → [Open RMT File(O)]を選択。
プロジェクトフォルダの”ics”フォルダ内にある RMT ファイルを読み込む。
- ③ ”Connection”の COM で接続されたキットの COM を選択する。
- ④ Select Tool 右上の’Analyzer’ボタンをクリックし、Analyzer 機能画面を表示する。
- ⑤ ”4.3 Analyzer 操作例”を元にモータを駆動させる。

4.2 Analyzer 機能用変数一覧

Analyzer ユーザインタフェース使用時の入力用変数一覧を表 4-1 に示します。なお、これらの変数への入力値は com_u1_enable_write に g_u1_enable_write と同じ値を書き込んだ場合に「Middle Layer」内の対応する変数へ反映されます。ただし、(*)が付けられた変数は com_u1_enable_write に依存しません。

表 4-1 Analyzer 機能入力用変数一覧

Analyzer 機能入力用変数名	型	内容
com_u1_sw_userif (*)	uint8_t	ユーザインタフェーススイッチ 0 : Analyzer 使用 (デフォルト) 1 : ボード使用
com_u1_mode_system (*)	uint8_t	ステート管理 0 : ストップモード、1 : ランモード、3 : リセット
com_u1_direction	uint8_t	回転方向 0 : CW 1 : CCW
com_s2_ref_speed_rpm	int16_t	速度指令値 (機械角) [rpm]
com_u2_mtr_pp	uint16_t	極対数
com_f4_mtr_r	float	抵抗[Ω]
com_f4_mtr_ld	float	d 軸インダクタンス[H]
com_f4_mtr_lq	float	q 軸インダクタンス[H]
com_f4_mtr_m	float	磁束[Wb]
com_f4_mtr_j	float	イナーシャ[kgm ²]
com_u2_offset_calc_time	uint16_t	電流オフセット値計算時間[ms]
com_f4_limit_speed_change	float	速度指令最大増減幅(電気角) [krpm/s]
com_u2_max_speed_rpm	uint16_t	速度最大値(機械角) [rpm]
com_u2_id_up_speed_rpm	uint16_t	d 軸電流指令値加算開始速度(機械角) [rpm]
com_f4_id_up_time	float	d 軸電流指令値加算時間[ms]
com_f4_ref_id	float	オープンループ制御時 d 軸電流指令値[A]
com_u2_id_down_speed_rpm	uint16_t	d 軸電流指令値減算開始速度(機械角) [rpm]
com_f4_id_down_time	float	d 軸電流指令値減算時間[ms]
com_f4_speed_omega	float	速度制御系固有周波数[Hz]
com_f4_speed_zeta	float	速度制御系減衰係数
com_f4_current_omega	float	電流制御系固有周波数[Hz]
com_f4_current_zeta	float	電流制御系減衰係数
com_f4_e_obs_omega	float	誘起電圧推定系固有周波数[Hz]
com_f4_e_obs_zeta	float	誘起電圧推定系減衰係数
com_f4_pll_est_omega	float	位置推定系固有周波数[Hz]
com_f4_pll_est_zeta	float	位置推定系減衰係数
com_f4_id_kp	float	d 軸電流 PI 制御比例ゲイン
com_f4_id_ki	float	d 軸電流 PI 制御積分ゲイン
com_f4_iq_kp	float	q 軸電流 PI 制御比例ゲイン
com_f4_iq_ki	float	q 軸電流 PI 制御積分ゲイン
com_f4_speed_kp	float	速度 PI 制御比例ゲイン
com_f4_speed_ki	float	速度 PI 制御積分ゲイン
com_u2_overspeed_limit_rpm	uint16_t	速度超過エラー閾値(機械角)[rpm]
com_f4_nominal_current_rms	float	定格電流 [A(rms)]
com_f4_switch_phase_err_deg	float	センサレス制御切り替え可能位相誤差(電気角) [deg]
com_f4_opl2less_sw_time	float	センサレス切り替え処理時間 [s]
com_f4_ed_hpf_omega	float	d 軸誘起電圧 HPF カットオフ周波数 [Hz]
com_f4_ol_damping_zeta	float	オープンループダンピング制御減衰係数
com_f4_ol_damping_fb_limit_rate	float	オープンループダンピング制御フィードバックリミット率
com_f4_phase_err_lpf_cut_freq	float	位相誤差 LPF カットオフ周波数 [Hz]
com_u1_enable_write	uint8_t	変数書き換え許可 (g_u1_enable_write と同じ値を書き込んだ場合に書き込み許可)

次にセンサレスベクトル制御の駆動評価を行う際に観測することの多い主要な構造体変数の一覧を表 4-2 に示します。Analyzer 機能で波形表示する際や変数の値を読み込む際に参考にして下さい。一覧にない変数の詳細についてはソースコードを参照下さい。

表 4-2 センサレスベクトル制御主要変数一覧

センサレスベクトル制御主要変数名	型	内容
g_st_foc.st_cc.f4_id_ref	float	d 軸電流指令値 [A]
g_st_foc.st_cc.f4_id_ad	float	d 軸電流検出値 [A]
g_st_foc.st_cc.f4_iq_ref	float	q 軸電流指令値 [A]
g_st_foc.st_cc.f4_iq_ad	float	q 軸電流検出値 [A]
g_st_foc.f4_iu_ad	float	U 相電流検出値 [A]
g_st_foc.f4_iv_ad	float	V 相電流検出値 [A]
g_st_foc.f4_iw_ad	float	W 相電流検出値 [A]
g_st_foc.st_cc.f4_vd_ref	float	d 軸電圧指令値 [V]
g_st_foc.st_cc.f4_vq_ref	float	q 軸電圧指令値 [V]
g_st_foc.f4_refu	float	U 相電圧指令値 [V]
g_st_foc.f4_refv	float	V 相電圧指令値 [V]
g_st_foc.f4_refw	float	W 相電圧指令値 [V]
g_st_foc.f4_modu	float	U 相変調率
g_st_foc.f4_modv	float	V 相変調率
g_st_foc.f4_modw	float	W 相変調率
g_st_foc.f4_ed	float	d 軸誘起電圧推定値 [V]
g_st_foc.f4_eq	float	q 軸誘起電圧推定値 [V]
g_st_foc.st_rotor_angle.f4_rotor_angle_rad	float	磁極位置推定値(電気角) [rad]
g_st_foc.st_sc.f4_ref_speed_rad_ctrl	float	速度指令値(電気角) [rad/s]
g_st_foc.st_sc.f4_speed_rad	float	速度推定値(電気角) [rad/s]
g_st_foc.f4_phase_err_rad	float	位相誤差(電気角) [rad]
g_st_foc.u2_error_status	uint16_t	エラーステータス

4.3 Analyzer 機能操作例

Analyzer 機能を使用し、モータを操作する例を以下に示します。操作は、”Control Window”で行います。”Control Window”の詳細は、「Renesas Motor Workbench ユーザーズマニュアル」を参照して下さい。

- モータを回転させる
 - ① “com_u1_mode_system”, “com_s2_ref_speed_rpm”, “com_u1_enable_write”の [W?] 欄に”チェック”が入っていることを確認する。
 - ② 指令回転速度を”com_s2_ref_speed_rpm”の [Write] 欄に入力する。
 - ③ “Write”ボタンを押す。
 - ④ “Read”ボタンを押して現在の”com_s2_ref_speed_rpm”, “g_u1_enable_write”の [Read] 欄を確認する。
 - ⑤ MCU 内の変数値へ反映させるため、”com_u1_enable_write” に④で確認した,”g_u1_enable_write”と同じ値を入力する。
 - ⑥ “com_u1_mode_system”の [Write]欄に”1”を入力する。
 - ⑦ “Write”ボタンを押す。

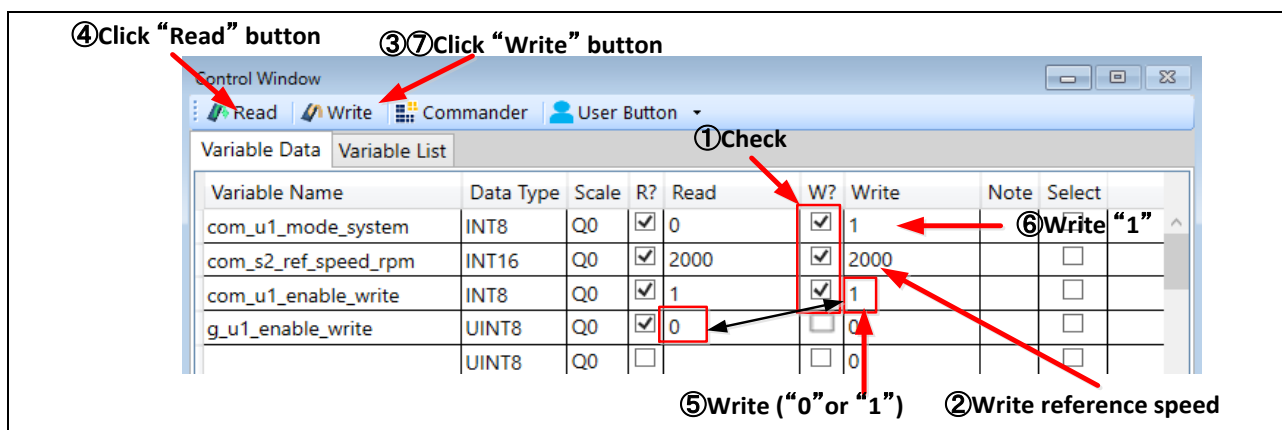


図 4-2 モータ回転の手順

- モータを停止させる
 - ① “com_u1_mode_system”の[Write]欄に”0”を入力する。
 - ② ”Write”ボタンを押す。

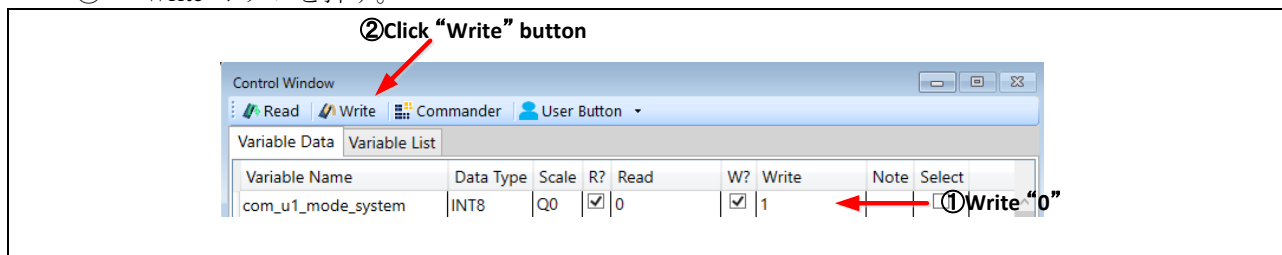


図 4-3 モータ停止の手順

- 止まってしまった（エラー）場合の処理
 - ① “com_u1_mode_system”の[Write]欄に”3”を入力する。
 - ② “Write”ボタンを押す。

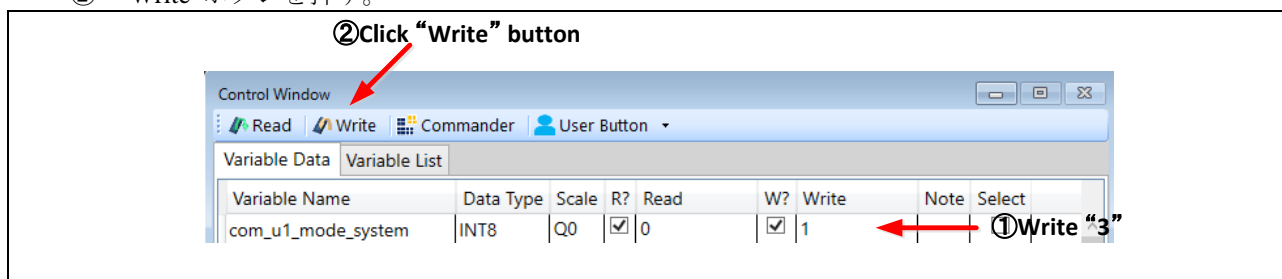


図 4-4 エラー解除の手順

4.4 User Button 機能操作例

User Button 機能を使用し、モータを操作する例を以下に示します。

- モータを駆動する／停止する

図 4-5 のように設定することで、ボタンを押すごとに駆動と停止が切り替わります。

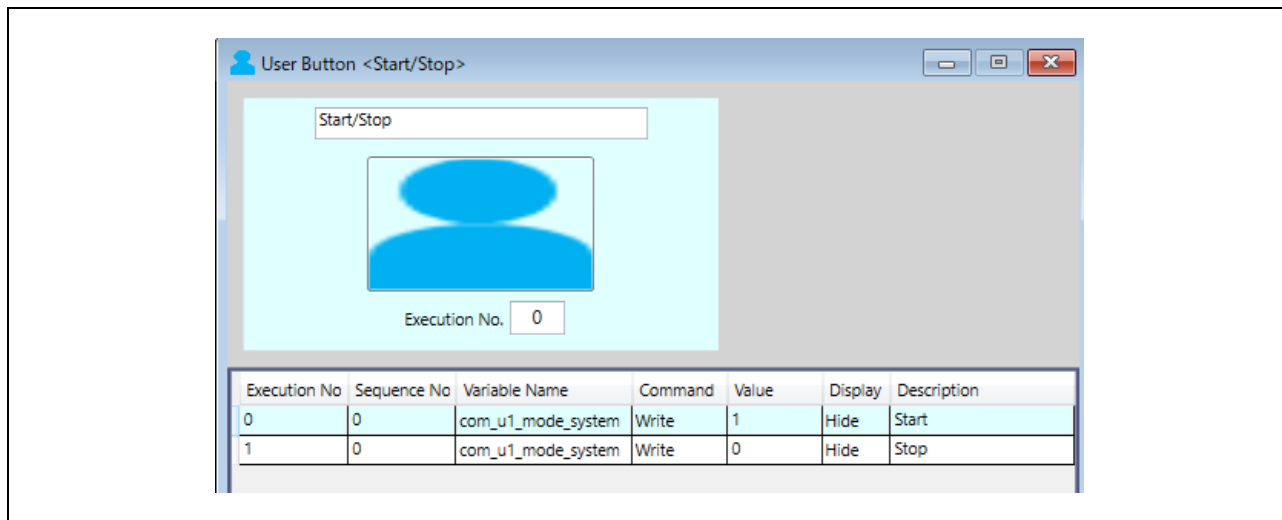


図 4-5 モータの回転／停止

- 速度指令を変更する

図 4-6 のように設定することで、速度指令を入力し、ボタンを押すことで速度指令が変更できます。

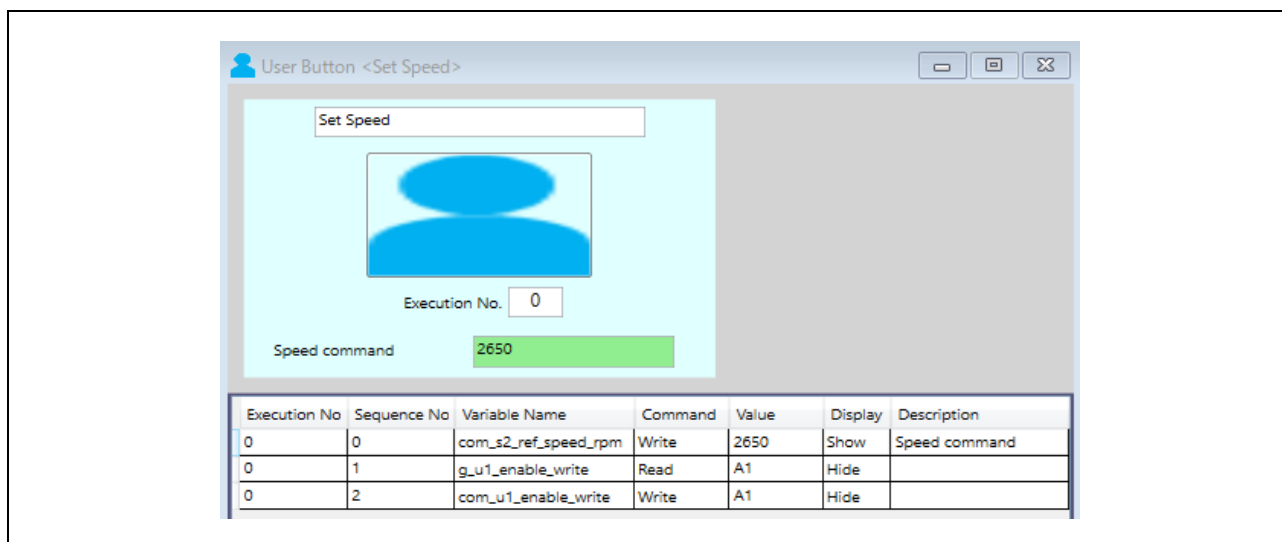


図 4-6 速度指令の変更

ホームページとサポート窓口

ルネサス エレクトロニクスホームページ

<http://japan.renesas.com/>

お問い合わせ先

<http://japan.renesas.com/contact/>

すべての商標および登録商標は、それぞれの所有者に帰属します。

改訂記録

Rev.	発行日	改訂内容	
		ページ	ポイント
1.00	2018.09.28	-	新規発行

製品ご使用上の注意事項

ここでは、マイコン製品全体に適用する「使用上の注意事項」について説明します。個別の使用上の注意事項については、本ドキュメントおよびテクニカルアップデートを参照してください。

1. 未使用端子の処理

【注意】未使用端子は、本文の「未使用端子の処理」に従って処理してください。

CMOS製品の入力端子のインピーダンスは、一般に、ハイインピーダンスとなっています。未使用端子を開放状態で動作させると、誘導現象により、LSI周辺のノイズが印加され、LSI内部で貫通電流が流れたり、入力信号と認識されて誤動作を起こす恐れがあります。未使用端子は、本文「未使用端子の処理」で説明する指示に従い処理してください。

2. 電源投入時の処置

【注意】電源投入時は、製品の状態は不定です。

電源投入時には、LSIの内部回路の状態は不確定であり、レジスタの設定や各端子の状態は不定です。

外部リセット端子でリセットする製品の場合、電源投入からリセットが有効になるまでの期間、端子の状態は保証できません。

同様に、内蔵パワーオンリセット機能を使用してリセットする製品の場合、電源投入からリセットのかかる一定電圧に達するまでの期間、端子の状態は保証できません。

3. リザーブアドレス（予約領域）のアクセス禁止

【注意】リザーブアドレス（予約領域）のアクセスを禁止します。

アドレス領域には、将来の機能拡張用に割り付けられているリザーブアドレス（予約領域）があります。これらのアドレスをアクセスしたときの動作については、保証できませんので、アクセスしないようにしてください。

4. クロックについて

【注意】リセット時は、クロックが安定した後、リセットを解除してください。

プログラム実行中のクロック切り替え時は、切り替え先クロックが安定した後に切り替えてください。

リセット時、外部発振子（または外部発振回路）を用いたクロックで動作を開始するシステムでは、クロックが十分安定した後、リセットを解除してください。また、プログラムの途中で外部発振子（または外部発振回路）を用いたクロックに切り替える場合は、切り替え先のクロックが十分安定してから切り替えてください。

5. 製品間の相違について

【注意】型名の異なる製品に変更する場合は、製品型名ごとにシステム評価試験を実施してください。

同じグループのマイコンでも型名が違っていると、内部ROM、レイアウトパターンの相違などにより、電氣的特性の範囲で、特性値、動作マージン、ノイズ耐量、ノイズ輻射量などが異なる場合があります。型名が違う製品に変更する場合は、個々の製品ごとにシステム評価試験を実施してください。

ご注意書き

1. 本資料に記載された回路、ソフトウェアおよびこれらに関連する情報は、半導体製品の動作例、応用例を説明するものです。お客様の機器・システムの設計において、回路、ソフトウェアおよびこれらに関連する情報を使用する場合には、お客様の責任において行ってください。これらの使用に起因して生じた損害（お客様または第三者いずれに生じた損害も含みます。以下同じです。）に関し、当社は、一切その責任を負いません。
 2. 当社製品、本資料に記載された製品データ、図、表、プログラム、アルゴリズム、応用回路例等の情報の使用に起因して発生した第三者の特許権、著作権その他の知的財産権に対する侵害またはこれらに関する紛争について、当社は、何らの保証を行うものではなく、また責任を負うものではありません。
 3. 当社は、本資料に基づき当社または第三者の特許権、著作権その他の知的財産権を何ら許諾するものではありません。
 4. 当社製品を、全部または一部を問わず、改造、改変、複製、リバースエンジニアリング、その他、不適切に使用しないでください。かかる改造、改変、複製、リバースエンジニアリング等により生じた損害に関し、当社は、一切その責任を負いません。
 5. 当社は、当社製品の品質水準を「標準水準」および「高品質水準」に分類しており、各品質水準は、以下に示す用途に製品が使用されることを意図しております。
標準水準： コンピュータ、OA機器、通信機器、計測機器、AV機器、
家電、工作機械、パーソナル機器、産業用ロボット等
高品質水準： 輸送機器（自動車、電車、船舶等）、交通管制（信号）、大規模通信機器、
金融端末基幹システム、各種安全制御装置等
当社製品は、データシート等により高信頼性、Harsh environment向け製品と定義しているものを除き、直接生命・身体に危害を及ぼす可能性のある機器・システム（生命維持装置、人体に埋め込み使用するもの等）、もしくは多大な物的損害を発生させるおそれのある機器・システム（宇宙機器と、海底中継器、原子力制御システム、航空機制御システム、プラント基幹システム、軍事機器等）に使用されることを意図しておらず、これらの用途に使用することは想定していません。たとえ、当社が想定していない用途に当社製品を使用したことにより損害が生じても、当社は一切その責任を負いません。
 6. 当社製品をご使用の際は、最新の製品情報（データシート、ユーザーズマニュアル、アプリケーションノート、信頼性ハンドブックに記載の「半導体デバイスの使用上の一般的な注意事項」等）をご確認の上、当社が指定する最大定格、動作電源電圧範囲、放熱特性、実装条件その他指定条件の範囲内でご使用ください。指定条件の範囲を超えて当社製品をご使用された場合の故障、誤動作の不具合および事故につきましては、当社は、一切その責任を負いません。
 7. 当社は、当社製品の品質および信頼性の向上に努めていますが、半導体製品はある確率で故障が発生したり、使用条件によっては誤動作したりする場合があります。また、当社製品は、データシート等において高信頼性、Harsh environment向け製品と定義しているものを除き、耐放射線設計を行っておりません。仮に当社製品の故障または誤動作が生じた場合であっても、人身事故、火災事故その他社会的損害等を生じさせないよう、お客様の責任において、冗長設計、延焼対策設計、誤動作防止設計等の安全設計およびエージング処理等、お客様の機器・システムとしての出荷保証を行ってください。特に、マイコンソフトウェアは、単独での検証は困難なため、お客様の機器・システムとしての安全検証をお客様の責任で行ってください。
 8. 当社製品の環境適合性等の詳細につきましては、製品個別に必ず当社営業窓口までお問合せください。ご使用に際しては、特定の物質の含有・使用を規制するRoHS指令等、適用される環境関連法令を十分調査のうえ、かかる法令に適合するようご使用ください。かかる法令を遵守しないことにより生じた損害に関して、当社は、一切その責任を負いません。
 9. 当社製品および技術を国内外の法令および規則により製造・使用・販売を禁止されている機器・システムに使用することはできません。当社製品および技術を輸出、販売または移転等する場合は、「外国為替及び外国貿易法」その他日本国および適用される外国の輸出管理関連法規を遵守し、それらの定めるところに従い必要な手続きを行ってください。
 10. お客様が当社製品を第三者に転売等される場合には、事前に当該第三者に対して、本ご注意書き記載の諸条件を通知する責任を負うものといたします。
 11. 本資料の全部または一部を当社の文書による事前の承諾を得ることなく転載または複製することを禁じます。
 12. 本資料に記載されている内容または当社製品についてご不明な点がございましたら、当社の営業担当者までお問合せください。
- 注1. 本資料において使用されている「当社」とは、ルネサス エレクトロニクス株式会社およびルネサス エレクトロニクス株式会社が直接的、間接的に支配する会社をいいます。
- 注2. 本資料において使用されている「当社製品」とは、注1において定義された当社の開発、製造製品をいいます。

(Rev.4.0-1 2017.11)



ルネサスエレクトロニクス株式会社

■営業お問合せ窓口

<http://www.renesas.com>

※営業お問合せ窓口の住所は変更することがあります。最新情報につきましては、弊社ホームページをご覧ください。

ルネサス エレクトロニクス株式会社 〒135-0061 東京都江東区豊洲3-2-24（豊洲フォレストシア）

■技術的なお問合せおよび資料のご請求は下記へどうぞ。
総合お問合せ窓口：<https://www.renesas.com/contact/>