

RL78/G23

SMS 移動平均計算

要旨

本アプリケーションノートでは、SNOOZE モード・シーケンサを利用し、アナログ入力信号の移動平均を計算する方法を説明します。

CPU 動作クロックを停止している期間中に、移動平均を計算できるため、従来よりも低消費電力を実現できます。

動作確認デバイス

RL78/G23

本アプリケーションノートを他のマイコンへ適用する場合、そのマイコンの使用に合わせて変更し、十分評価してください。

目次

1.	仕様	4
2.	動作確認条件	6
3.	関連アプリケーションノート	7
4.	ハードウェア説明	8
4.1	ハードウェア構成例	8
4.2	使用端子一覧	8
5.	ソフトウェア説明	9
5.1	動作概要	9
5.2	フォルダ構成	10
5.3	オプション・バイトの設定一覧	11
5.4	定数一覧	11
5.5	変数一覧	11
5.6	関数一覧	12
5.7	関数仕様	12
5.8	フローチャート	14
5.8.1	メイン処理	14
5.8.2	INTP0 割り込み処理	15
5.8.3	ウェイト処理	16
5.8.4	TAU0 チャンネル 7 割り込み処理	16
5.8.5	UART2 文字列出力処理	17
5.8.6	UART2 送信データ設定処理	17
5.9	SNOOZE モード・シーケンサの設定	18
6.	応用例	21
6.1	r01an5610_sms_average.scfg	21
6.1.1	クロック	23
6.1.2	システム	23
6.1.3	r_bsp	23
6.1.4	Config_LVD0	23
6.1.5	Config_INTC	23
6.1.6	Config_IT000_ITL001	24
6.1.7	Config_TAU0_7	24
6.1.8	Config_ADC	24
6.1.9	Config_SMS	24
6.1.10	Config_UART2	24
6.1.11	端子	24
6.2	r01an5610_sms_average.sms	25
6.2.1	Start	25
6.2.2	A/D 動作開始	26
6.2.3	A/D 電圧取得	26
6.2.4	A/D 動作終了	26

6.2.5	2byte 計算.....	27
6.2.6	2byte 計算.....	27
6.2.7	2byte 転送.....	28
6.2.8	Bit シフト設定	28
6.2.9	2byte 転送.....	29
6.2.10	2byte 転送.....	29
6.2.11	2byte 計算.....	30
6.2.12	比較	30
6.2.13	2byte 転送.....	31
6.2.14	Finish.....	31
6.2.15	変数の設定.....	32
6.3	平均化するデータの個数の変更方法.....	33
7.	サンプルコード	34
8.	参考ドキュメント.....	34
	改訂記録.....	35

1. 仕様

本アプリケーションノートでは、SNOOZE モード・シーケンサ (SMS) の処理で移動平均を計算し、計算結果を出力する方法を示します。

アナログ入力端子に印加された電圧の移動平均を計算します。

SMS には A/D 変換および平均値を計算する処理をあらかじめ設定しておきます。STOP モードに移行後、32 ビット・インターバル・タイマ (TML32) の割り込み (INTITL) で SMS を起動させます。SMS の起動により、A/D 変換および移動平均を計算し、計算結果を RAM に格納します。

また、SW1 押下により INTP0 が発生すると、CPU が STOP モードから復帰し、RAM に格納された移動平均値を UART2 で送信します。

図 1-1 にシステム構成を、図 1-2 にシステム全体のフローチャートを示します。

図 1-1 システム構成

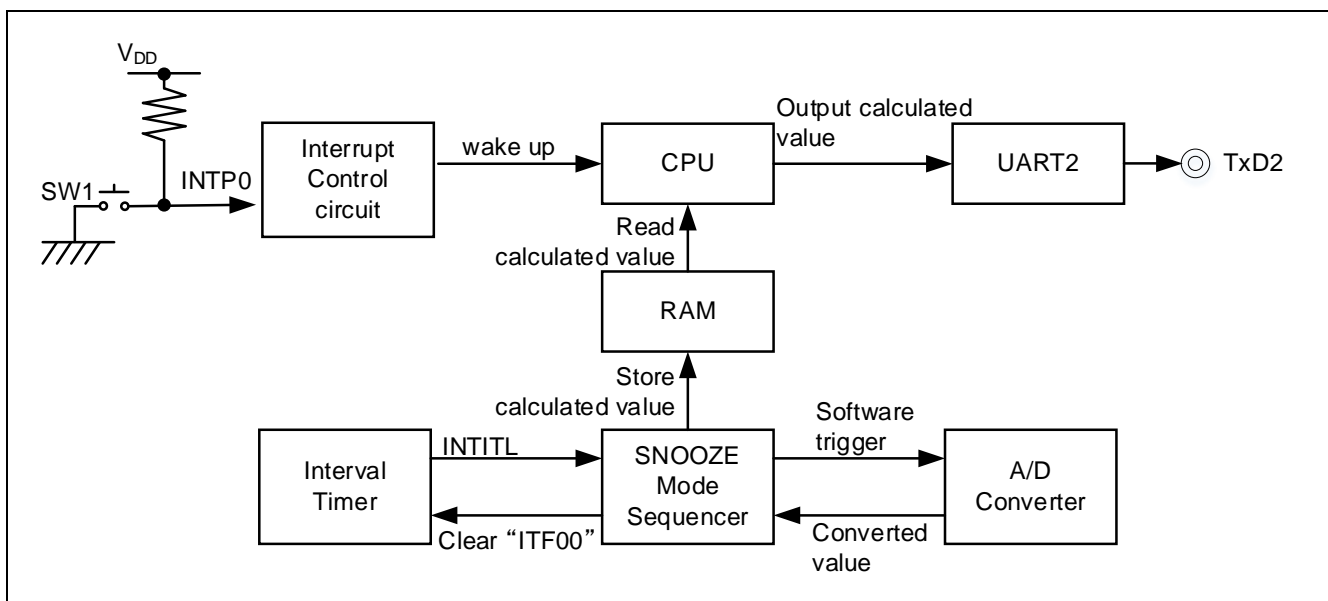
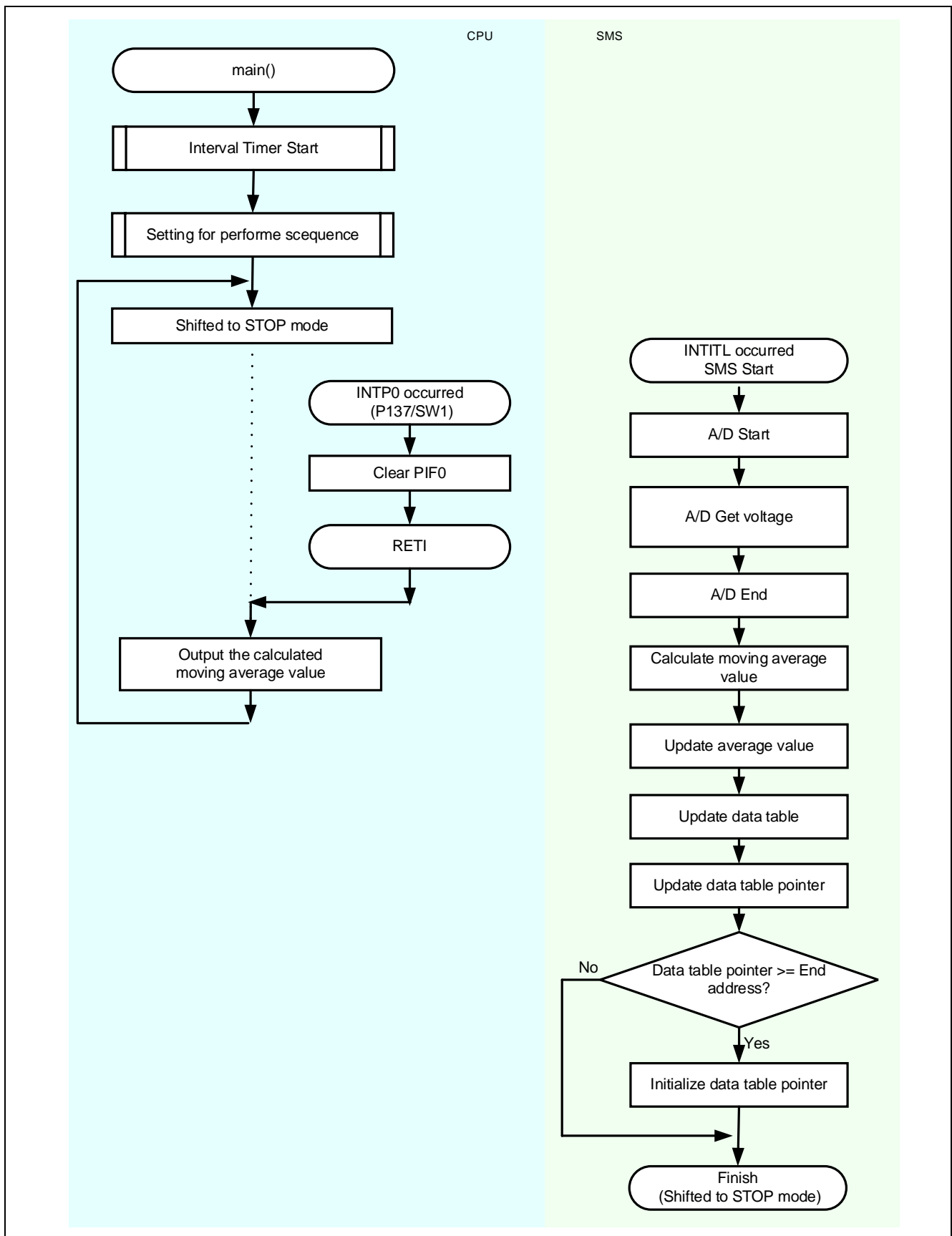


図 1-2 全体フローチャート



2. 動作確認条件

本アプリケーションノートのサンプルコードは、下記の条件で動作を確認しています。

表 2-1 動作確認条件

項目	内容
使用マイコン	RL78/G23 (R7F100GLG)
動作周波数	<ul style="list-style-type: none"> 高速オンチップ・オシレータ・クロック : 32MHz CPU/周辺ハードウェア・クロック : 32MHz
動作電圧	<ul style="list-style-type: none"> 3.3V LVD0 動作 (V_{LVD0}) : リセット・モード 立ち上がり時 TYP. 1.875V 立ち下がり時 TYP. 1.835V
統合開発環境 (CS+)	ルネサスエレクトロニクス製 CS+ for CC V8.05.00
C コンパイラ (CS+)	ルネサスエレクトロニクス製 CC-RL V1.10
統合開発環境 (e ² studio)	ルネサスエレクトロニクス製 e ² studio 2021-04 (21.4.0)
C コンパイラ (e ² studio)	ルネサスエレクトロニクス製 CC-RL V1.10
統合開発環境 (IAR)	IAR システム製
C コンパイラ (IAR)	IAR Embedded Workbench for Renesas RL78 V4.21.1
スマート・コンフィグレータ	V.1.0.1
ボードサポートパッケージ (r_bsp)	V.1.10
エミュレータ	CS+, e ² studio : COM ポート IAR : E2 エミュレータ Lite
使用ボード	RL78/G23 Fast Prototyping Board (RTK7RLG230CLG000BJ)

3. 関連アプリケーションノート

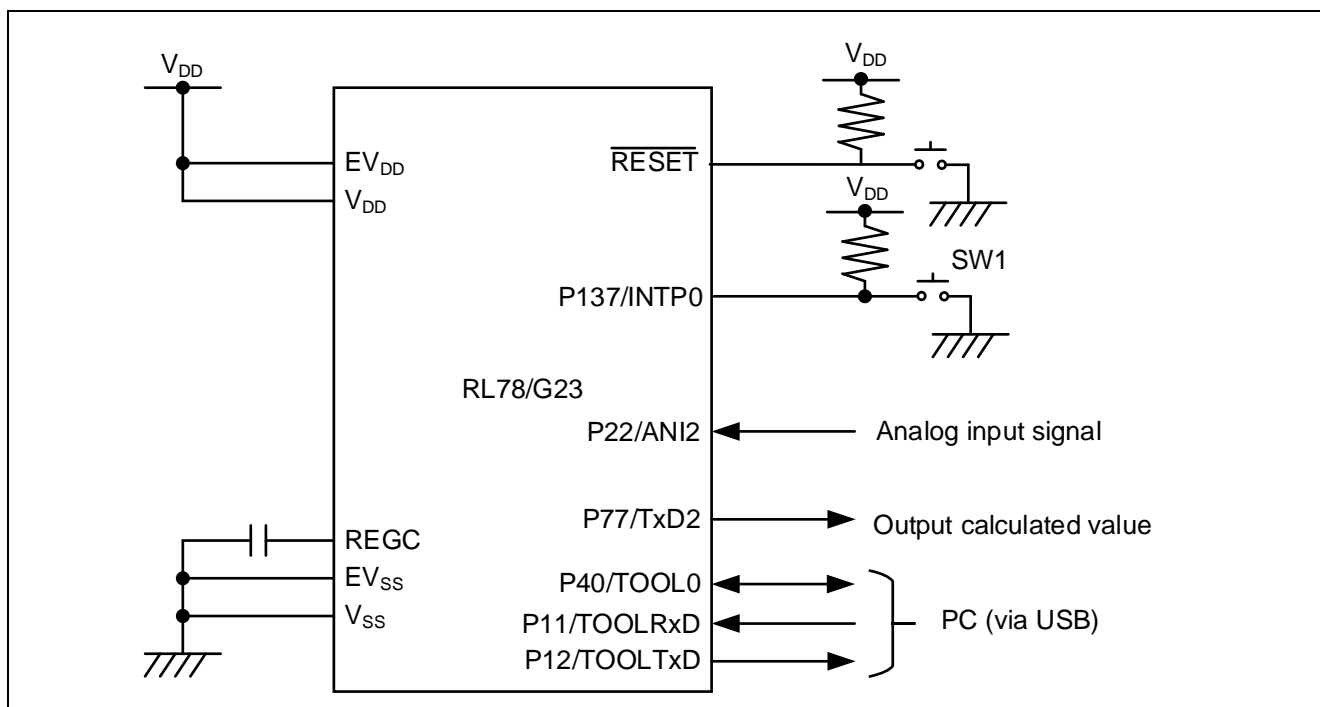
本アプリケーションノートに関連するアプリケーションノートを以下に示します。
併せて参照してください。

4. ハードウェア説明

4.1 ハードウェア構成例

図 4-1 に本アプリケーションで使用するハードウェア構成例を示します。

図 4-1 ハードウェア構成例



- 注意 1. この回路イメージは接続の概要を示す為に簡略化しています。実際に回路を作成される場合は、端子処理などを適切に行い、電気的特性を満たすように設計してください（入力専用ポートは個別に抵抗を介して V_{DD} 又は V_{SS} に接続して下さい）。
- 注意 2. EV_{SS} で始まる名前の端子がある場合には V_{SS} に、 EV_{DD} で始まる名前の端子がある場合には V_{DD} にそれぞれ接続してください。
- 注意 3. V_{DD} は LVD0 にて設定したリセット解除電圧 (V_{LVD0}) 以上にしてください。

4.2 使用端子一覧

表 4-1 に使用端子と機能を示します。

表 4-1 使用端子と機能

端子名	入出力	内容
P22/ANI2	入力	A/D 変換対象の入力
P77/TxD2	出力	UART2 データ送信
P137/INTP0	入力	SW1 (Low Active)

注意 本アプリケーションノートは、使用端子のみを端子処理しています。実際に回路を作成される場合は、実際に回路を作成される場合は、端子処理などを適切に行い、電気的特性を満たすように設計してください。

5. ソフトウェア説明

5.1 動作概要

本サンプルコードでは、32 ビット・インターバル・タイマ（TML32）の割り込み要求（INTITL）によって STOP モードから SNOOZE モードに移行し、SMS で A/D 変換および移動平均を計算して結果を RAM に格納します。なお、移動平均は、過去 8 回の A/D 変換結果を基に計算します。

また、SW1 を押下すると、STOP モードから復帰し、RAM に格納された過去 8 回の A/D 変換結果および移動平均を UART2 で送信します。ボード（RTK7RLG230CLG000BJ）と PC を USB 接続してターミナルソフトを使用すると、A/D 変換結果と移動平均を表示することができます。表示される値は 10 進数です。

本サンプルコードで行う処理の概要を以下に示します。

- (1) TML32 のカウント開始
- (2) STOP モードへ移行
- (3) TML32 のコンペア一致で SNOOZE モードへ移行
- (4) A/D 変換を実行
- (5) 過去 8 回の A/D 変換結果で移動平均を計算
- (6) A/D 変換結果および移動平均値を RAM に格納
- (7) (2) へ戻る

(4) ~ (7) は SMS で処理を行います。

<移動平均の UART2 送信処理>

- (1) SW1 押下で INTP0 発生
- (2) RAM に格納された過去 8 回の A/D 変換結果および移動平均値を UART2 で送信
- (3) STOP モードへ移行

サンプルコード使用時のターミナルソフトの設定例を表 5-1 に示します。

表 5-1 ターミナルソフトの設定例

項目	設定値
ボーレート (bps)	153600
データ	8 bit
パリティ	none
ストップ・ビット	1 bit
フロー制御	none

5.2 フォルダ構成

表 5-2 にサンプルコードの使用しているソースファイル／ヘッダファイルの構成を示します。なお、統合開発環境で自動生成されるファイル、bsp 環境のファイルは除きます。

表 5-2 フォルダ構成

フォルダ、ファイル名	説明	スマート・コンフィグレータを使用
¥rr01an5610_sms_average<DIR>	サンプルコードのフォルダ	
¥src<DIR>	プログラム格納用フォルダ	
main.c	サンプルコードソースファイル	
¥smc_gen<DIR> ^{注4}	スマート・コンフィグレータ生成フォルダ	√
¥Config_ADC<DIR>	ADC 用プログラム格納フォルダ	√
Config_ADC.c	ADC 用ソースプログラム	√
Config_ADC.h	ADC 用ヘッダファイル	√
Config_ADC_user.c	ADC 用割り込みソースファイル	√ ^{注1}
¥Config_INTC<DIR>	割り込み用プログラム格納フォルダ	√
Config_INTC.c	INTP0 (SW1) 用ソースファイル	√
Config_INTC.h	INTP0 用ヘッダファイル	√
Config_INTC_user.c	INTP0 用割り込みソースファイル	√ ^{注2}
¥Config_ITL000_ITL001<DIR>	TML32 用プログラム格納フォルダ	√
Config_ITL000_ITL001.c	TML32 用ソースファイル	√
Config_ITL000_ITL001.h	TML32 用ヘッダファイル	√
Config_ITL000_ITL001_user.c	TML32 用割り込みソースファイル	√ ^{注1}
¥Config_SMS<DIR>	SMS 用プログラム格納フォルダ	√
Config_SMS.c	SMS 用ソースプログラム	√
Config_SMS.h	SMS 用ヘッダファイル	√
Config_SMS_ASM.smsasm	SMS 用 ASM ソースファイル	√
Config_SMS_user.c	SMS 用割り込みソースファイル	√
¥Config_TAU0_7<DIR>	TAU 用プログラム格納フォルダ	√
Config_TAU0_7.c	TAU 用ソースファイル	√
Config_TAU0_7.h	TAU 用ヘッダファイル	√
Config_TAU0_7_user.c	TAU 用割り込みソースファイル	√ ^{注2}
¥Config_UART2<DIR>	UART 用プログラム格納フォルダ	√
Config_UART2.c	UART 用ソースファイル	√ ^{注3}
Config_UART2.h	UART 用ヘッダファイル	√
Config_UART2_user.c	UART 用割り込みソースファイル	√ ^{注1}
¥general<DIR>	初期化、共通プログラム格納フォルダ	√
¥r_bsp<DIR>	BSP プログラム格納フォルダ	√
¥r_config<DIR>	BSP_CFG プログラム格納フォルダ	√

補足 ” <DIR> ” は、ディレクトリを意味します。

注 1. 本サンプルコードでは使用しません。

注 2. スマート・コンフィグレータで生成したファイルに割り込み処理ルーチンを追加しています。

注 3. スマート・コンフィグレータで生成したファイルに文字列出力処理を追加しています。

注 4. IAR 版のサンプルコードは構成が異なります。詳細は IAR 版のサンプルコードを確認してください。また、r01an5610_sms_average.ipcf を格納しています。詳細は、「RL78 スマート・コンフィグレータ ユーザーガイド：IAR 編 (R20AN0581)」を確認してください。

5.3 オプション・バイトの設定一覧

表 5-3 にオプション・バイト設定を示します。

表 5-3 オプション・バイト設定

アドレス	設定値	内容
000C0H/040C0H	1110 1111B (EFH)	ウォッチドッグ・タイマ動作停止 (リセット解除後、カウント停止)
000C1H/040C1H	1111 1110B (FEH)	LVD0 リセット・モード 検出電圧：立ち上がり 1.875V／立下り 1.835V
000C2H/040C2H	1110 1000B (E8H)	フラッシュ動作モード：高速メインモード 高速オンチップ・オシレータの周波数：32MHz
000C3H/040C3H	1000 0101B (85H)	オンチップ・デバッグ動作許可

5.4 定数一覧

表 5-4 にサンプルコードで使用する定数を示します。

表 5-4 サンプルコードで使用する定数

定数名	設定値	内容	ファイル
NUMBER_OF_CALC	8	平均化するデータの個数	main.c
CHATTA_WAIT	200	チャタリング防止時間 (200ms)	Config_INTC_user.c

5.5 変数一覧

表 5-5 にサンプルコードで使用するグローバル変数を示します。

表 5-5 サンプルコードで使用するグローバル変数

型	変数名	内容	使用関数
volatile uint16_t	g_ms_timer	ウェイト処理のカウント値	r_ms_delay, r_Config_TAU0_7_interrupt

5.6 関数一覧

表 5-6 にサンプルコードで使用する関数を示します。ただし、スマート・コンフィグレータで生成された関数の内、変更を行っていないものは除きます。

表 5-6 関数一覧

関数名	概要	ソースファイル
main	メイン処理	main.c
r_Config_INTC_intp0_interrupt	INTP0 割り込み処理	Config_INTC_user.c
r_ms_delay	チャタリング防止用ウエイト処理	Config_TAU0_7_user.c
r_Config_TAU0_7_interrupt	TAU0 チャンネル 7 割り込み処理 (チャタリング防止用)	Config_TAU0_7_user.c
putchar	UART2 文字列出力処理	Config_UART2.c
send	UART2 送信データ設定処理	Config_UART2.c

5.7 関数仕様

サンプルコードの関数仕様を示します。

[関数名] main

概要	メイン処理
ヘッダ	r_smc_entry.h
宣言	void main (void)
説明	UART2、INTP0、SMS、TML32 の動作を開始して STOP モードへ移行します。 SW1 押下による INTP0 で STOP モードから復帰し、RAM に格納された過去 8 回の A/D 変換結果および移動平均値を printf () 関数で出力して再度 STOP モードへ移行します。
引数	なし
リターン値	なし
備考	なし

[関数名] r_Config_INTC_intp0_interrupt

概要	INTP0 割り込み処理
ヘッダ	r_cg_macrodriver.h, r_cg_userdefine.h, Config_INTC.h, Config_TAU0_7.h
宣言	#pragma interrupt r_Config_INTC_intp0_interrupt (vect=INTP0)
説明	SW1 押下により発生する INTP0 による割り込み処理です。SW1 押下のチャタリング対策としてウエイト処理を実行し、INTP0 割り込みフラグをクリアします。
引数	なし
リターン値	なし
備考	なし

[関数名] r_ms_delay

概要	ウェイト処理
ヘッダ	r_cg_macrodriver.h, r_cg_userdefine.h, Config_TAU0_7.h
宣言	void r_ms_delay (uint16_t msec)
説明	引数 msec で指定した時間 (ms) ウェイトします。 TAU0 チャネル 7 を使ってカウントします。g_ms_timer が CHATTA_WAIT 未満の場合はポーリングし、CHATTA_WAIT 以上の場合はウェイト処理を完了します。
引数	msec
リターン値	なし
備考	なし

[関数名] r_Config_TAU0_7_interrupt

概要	TAU0 チャネル 7 割り込み処理
ヘッダ	r_cg_macrodriver.h, r_cg_userdefine.h, Config_TAU0_7.h
宣言	#pragma interrupt r_Config_TAU0_7_interrupt (vect=INTTM07)
説明	TAU0 チャネル 7 の INTTM07 による割り込み処理です。 g_ms_timer をカウントアップします。
引数	なし
リターン値	なし
備考	なし

[関数名] putchar

概要	UART2 文字列出力処理
ヘッダ	r_cg_macrodriver.h, r_cg_userdefine.h, Config_UART2.h
宣言	int putchar (int ch)
説明	printf () 関数で指定された文字列は、本関数を使用して 1 文字ずつ出力します。引数 ch には出力する文字が指定されます。 本アプリケーションノートでは、UART2 送信で文字を出力させるため、本関数の標準ライブラリ処理に send () 関数を追加しています。Send () 関数の実行により、引数 ch が UART2 の送信バッファに設定されます。
引数	ch
リターン値	0
備考	なし

[関数名] send

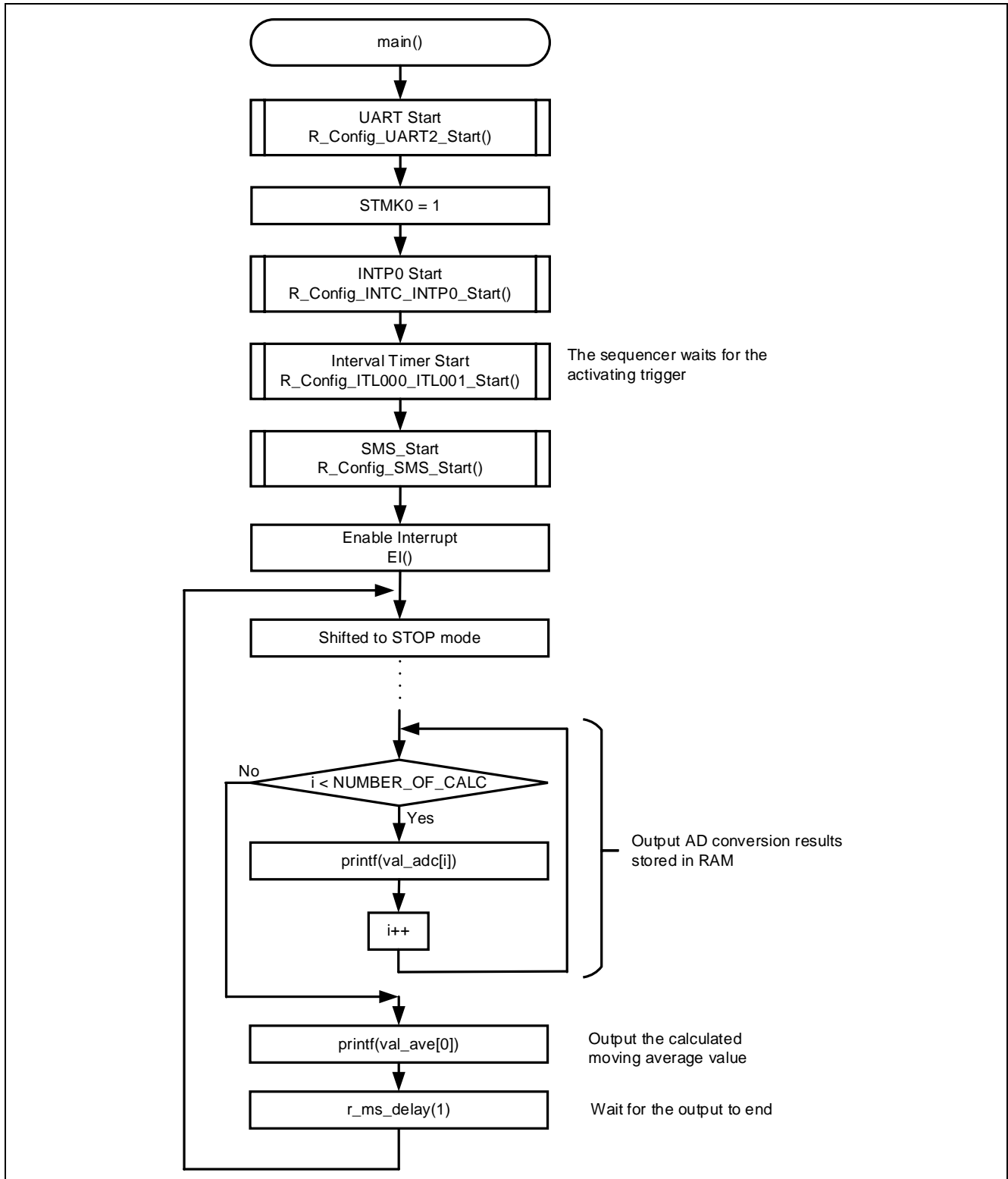
概要	UART2 送信データ設定処理
ヘッダ	r_cg_macrodriver.h, r_cg_userdefine.h, Config_UART2.h
宣言	void send (uint8_t ch)
説明	UART2 の送信バッファに、引数 ch を設定する機能です。 引数 ch には printf () 関数で指定された文字列が、putchar () 関数を介して 1 文字ずつ設定されます。
引数	ch
リターン値	なし
備考	なし

5.8 フローチャート

5.8.1 メイン処理

図 5-1 にメイン処理のフローチャートを示します。

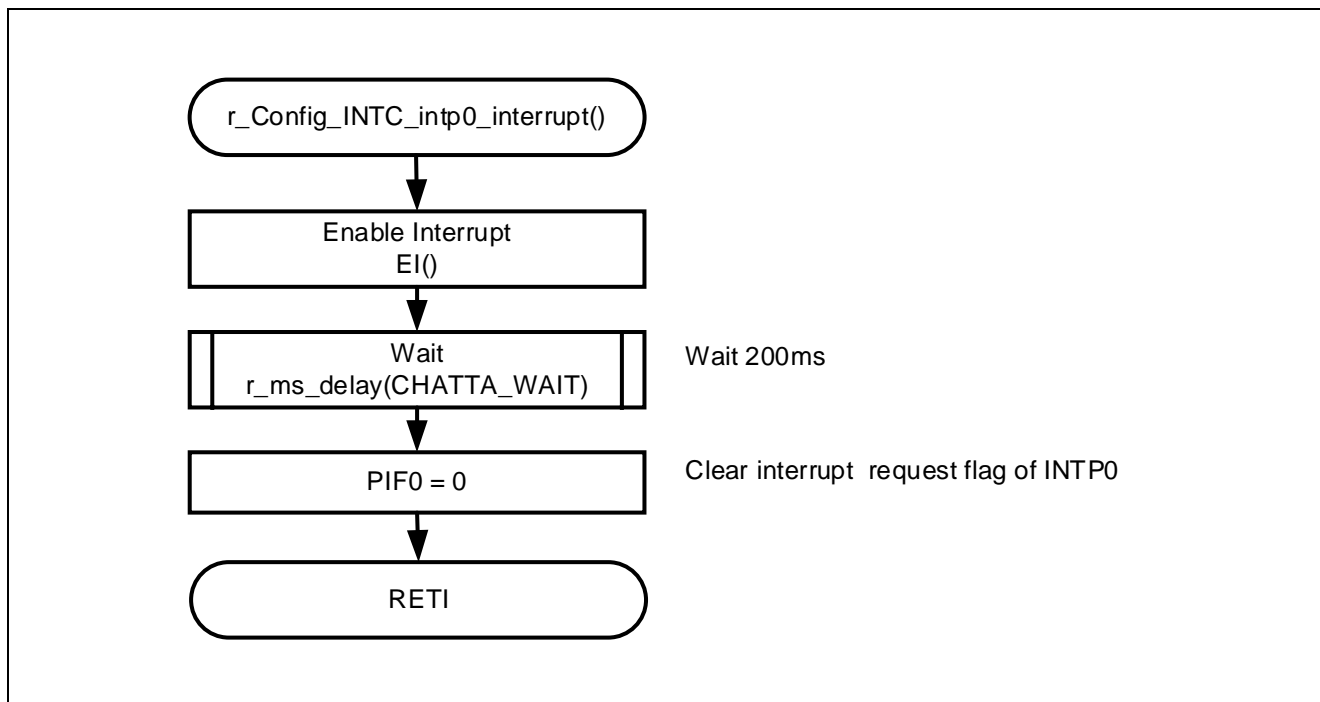
図 5-1 メイン処理



5.8.2 INTP0 割り込み処理

図 5-2 に INTP0 割り込み処理のフローチャートを示します。

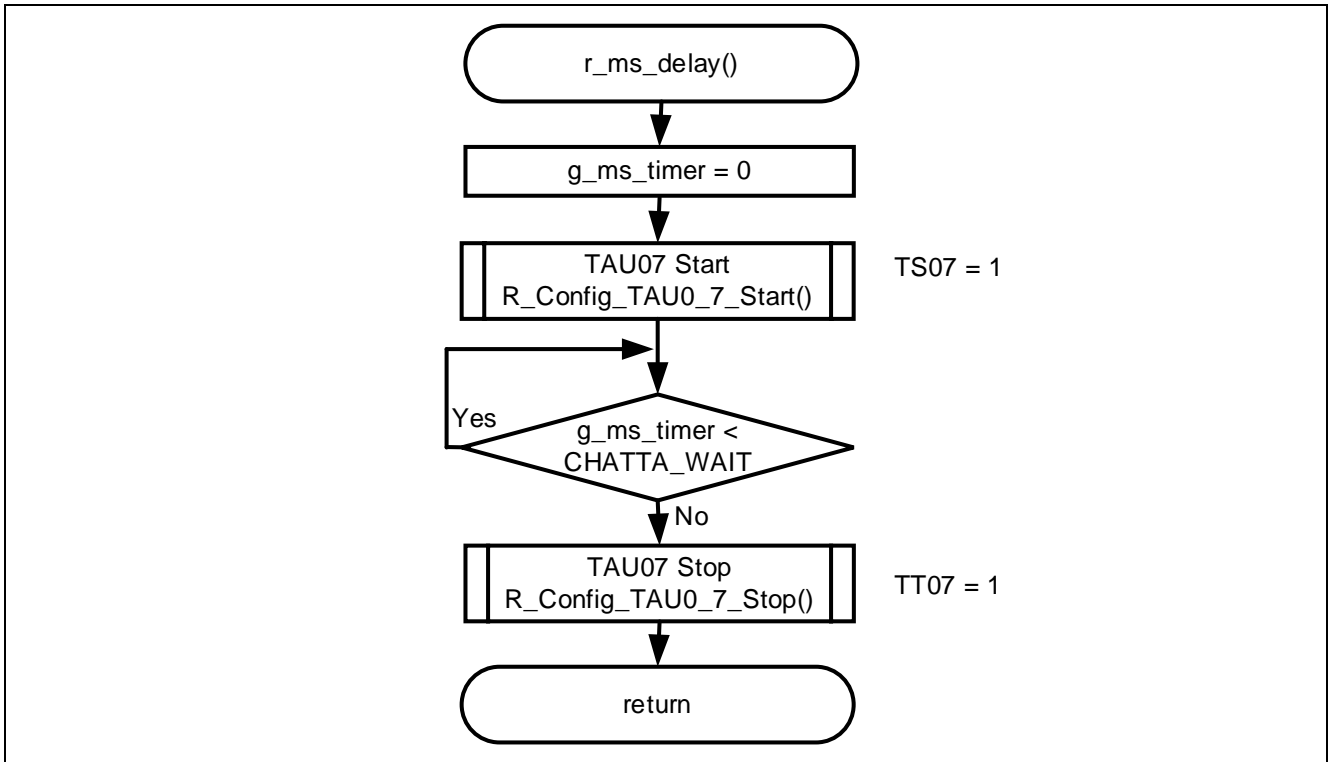
図 5-2 INTP0 割り込み処理



5.8.3 ウェイト処理

図 5-3 にウェイト処理のフローチャートを示します。

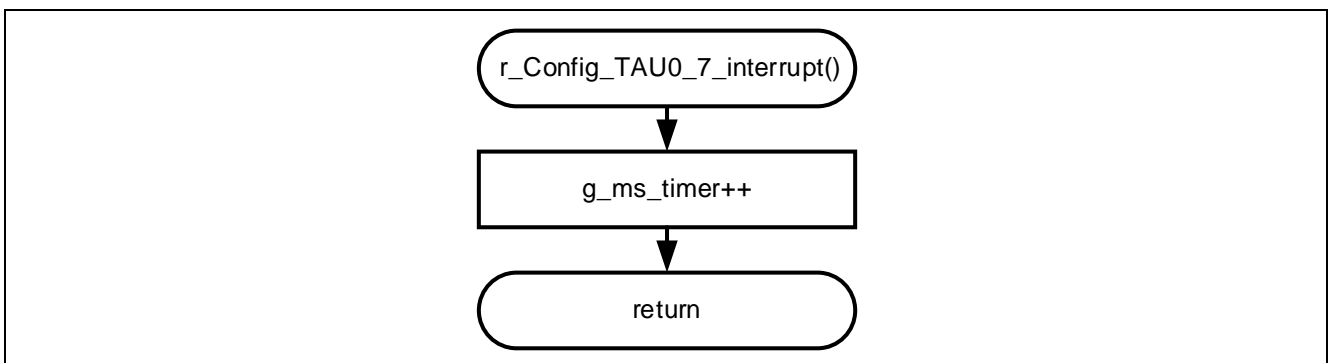
図 5-3 ウェイト処理



5.8.4 TAU0 チャンネル 7 割り込み処理

図 5-4 に TAU0 チャンネル 7 割り込み処理のフローチャートを示します。

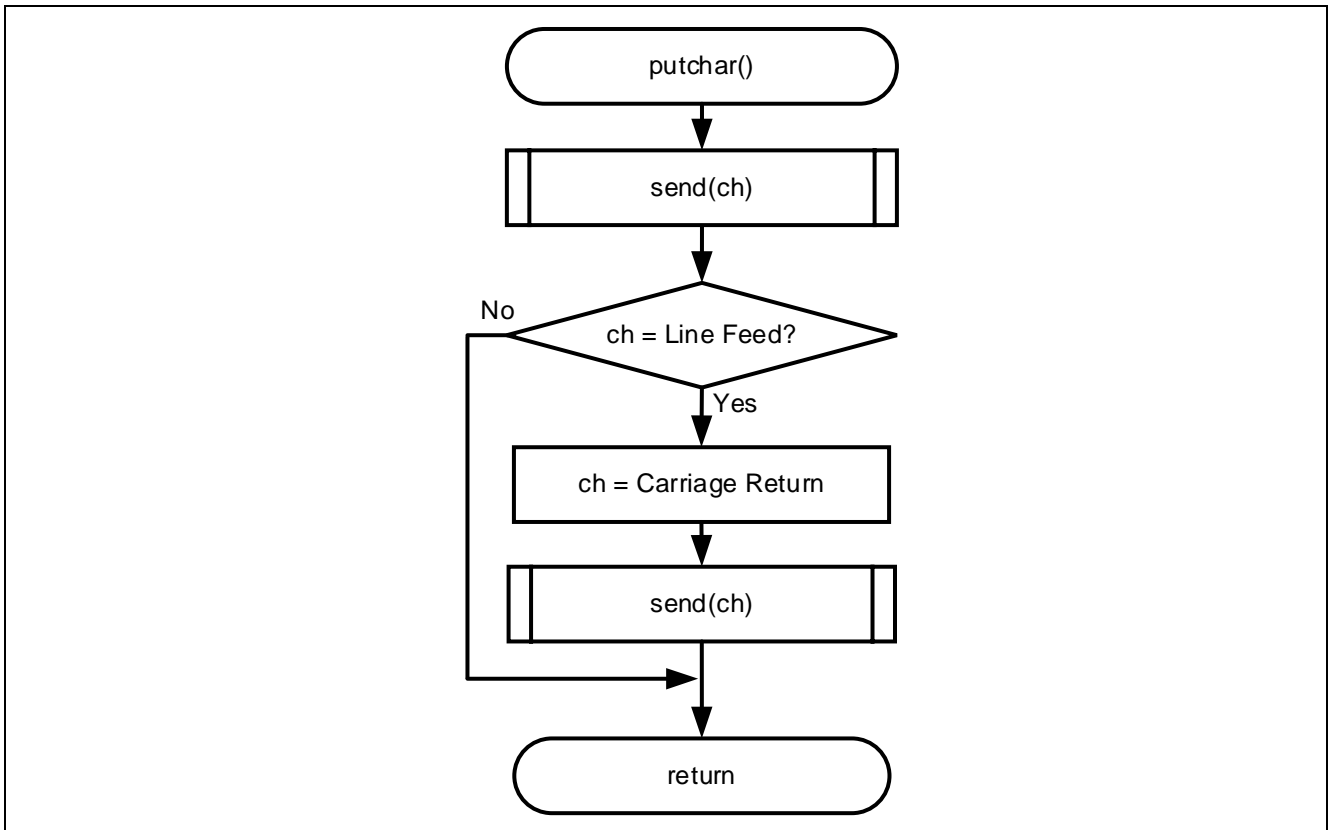
図 5-4 TAU0 チャンネル 7 割り込み処理



5.8.5 UART2 文字列出力処理

図 5-5 に UART2 文字列出力処理のフローチャートを示します。

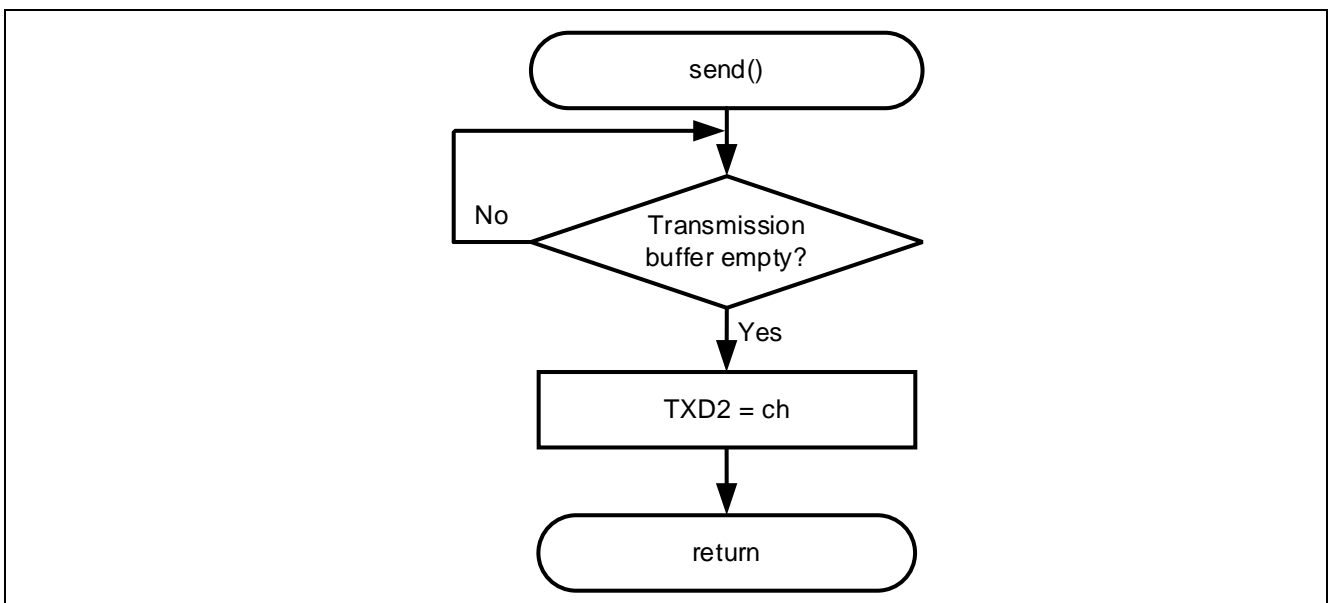
図 5-5 UART2 文字列出力処理



5.8.6 UART2 送信データ設定処理

図 5-6 に UART2 送信データ設定処理のフローチャートを示します。

図 5-6 UART2 送信データ設定処理



5.9 SNOOZE モード・シーケンサの設定

起動トリガに設定したイベントが発生すると SMS はシーケンサ・インストラクション・レジスタ (SMSIO-31) に格納された処理コマンドを順次実行します。処理コマンドの実行では、シーケンサ汎用レジスタ (SMSGO-15) をソース・アドレスやディスティネーション・アドレス、演算データの格納などに使用します。

SMSIO-31 と SMSGO-15 は、SMS 用プログラム (.SMSASM ファイル) をアセンブリ言語で記述することで設定します。SMS 用プログラムは、スマート・コンフィグレータの SNOOZE Mode Sequencer コンポーネントを使い処理ブロックを組み合わせることで作成することも可能です。作成した SMS 用プログラムは SMS 用アセンブラで C 言語ファイルへ変換されプログラムに組み込まれます。

サンプルコードで実行する SMS 処理の仕様を以下に示します。

概要	SMS 処理
説明	TML32 割り込みにより SMS が起動し、A/D 変換を実行します。A/D 変換結果から移動平均を計算し、結果を RAM に格納します。
引数 ^{注1}	val_ram_avg, val_ram_d, val_ram_s, val_ram_e
リターン値	なし
備考	なし

注1 R_Config_SMS_Start 関数設定で指定する引数です。詳細は、6.2.1、6.2.15 を参照してください。

図 5-7 に SMS 処理のフローチャートを示します。

表 5-7～表 5-8 に SNOOZE モード・シーケンサを制御するレジスタの設定値を示します。

図 5-7 SMS 処理

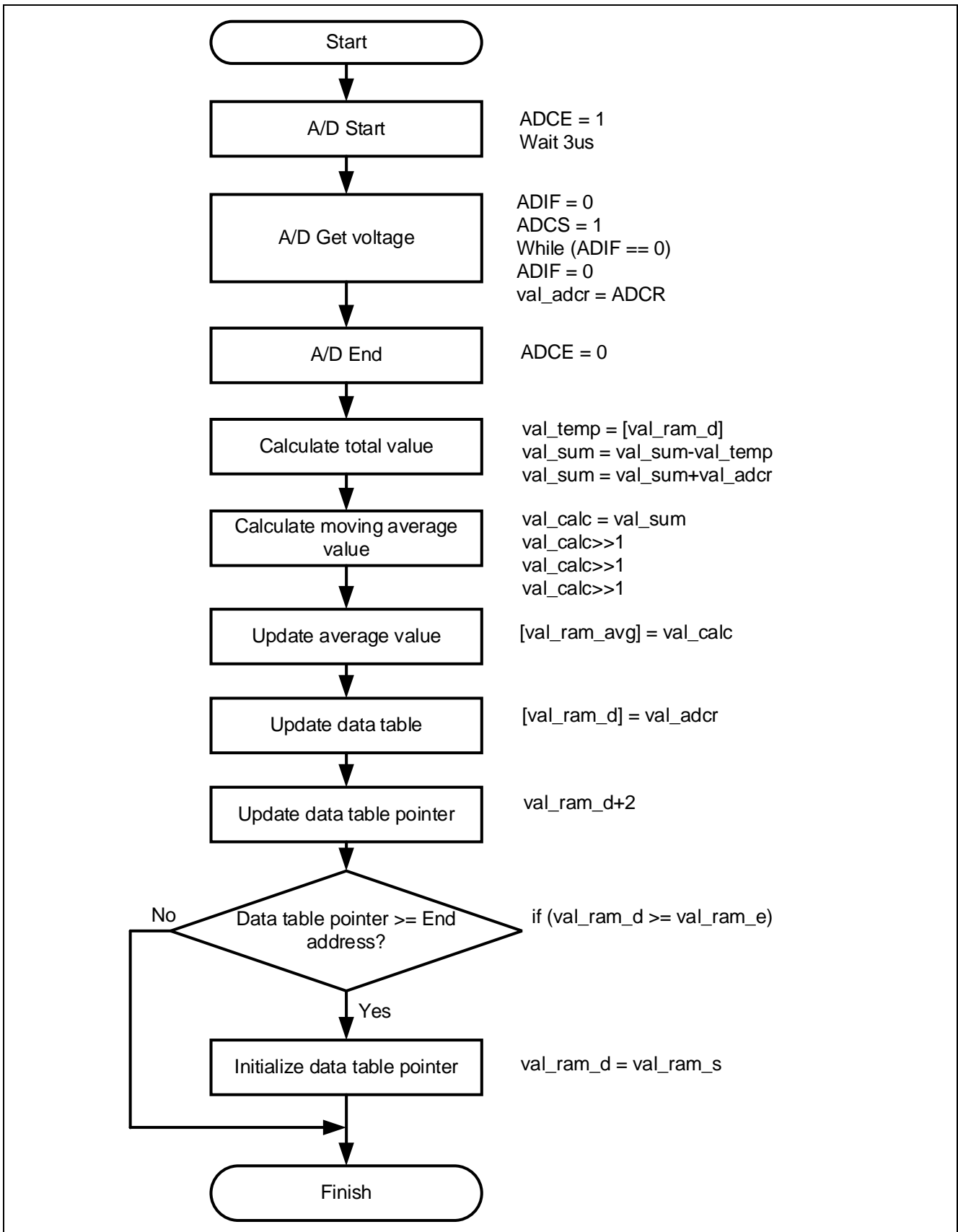


表 5-7 シーケンサ汎用レジスタ 0-15

レジスタ呼称	設定値	備考
SMSG0	0000H	固定値 : 0000H
SMSG1	0000H	ADCR レジスタ格納用変数 : val_adcr
SMSG2	0000H	合計値変数 : val_sum
SMSG3	0000H	データテーブルポインタ : val_ram_d
SMSG4	0000H	計算用変数 : val_calc
SMSG5	0000H	平均値格納アドレス : val_ram_avg
SMSG6	0000H	データテーブル最終アドレス : val_ram_e
SMSG7	0000H	データテーブル開始アドレス : val_ram_s
SMSG8	&ADCR0	ADCR0 アドレス
SMSG9	&ITLS0	ITLS0 アドレス
SMSG10	&SMSG3	SMSG3 アドレス
SMSG11	&ADM0	ADM0 アドレス
SMSG12	&IF1H	IF1H アドレス
SMSG13	2	固定値 : 2
SMSG14	0000H	SMS 内部変数
SMSG15	FFFFH	固定値 : FFFFH

表 5-8 シーケンサ・インストラクション・レジスタ 0-31

レジスタ呼称	設定値	備考
SMSI0	0900H	MOV [SMSG9+0], SMSG0
SMSI1	4B00H	SET1 [SMSG11+0].0
SMSI2	9600H	WAIT 96, 0
SMSI3	5C00H	CLR1 [SMSG12+0].0
SMSI4	4B70H	SET1 [SMSG11+0].7
SMSI5	BC00H	WHILE0 [SMSG12+0].0
SMSI6	5C00H	CLR1 [SMSG12+0].0
SMSI7	3810H	MOVW SMSG1, [SMSG8+0]
SMSI8	5B00H	CLR1 [SMSG11+0].0
SMSI9	33E0H	MOVW SMSG14, [SMSG3+0]
SMSI10	72E1H	SUBW SMSG2, SMSG14
SMSI11	7210H	ADDW SMSG2, SMSG1
SMSI12	2A22H	MOVW [SMSG10+2], SMSG2
SMSI13	7403H	SHRW SMSG4
SMSI14	7403H	SHRW SMSG4
SMSI15	7403H	SHRW SMSG4
SMSI16	2540H	MOVW [SMSG5+0], SMSG4
SMSI17	2310H	MOVW [SMSG3+0], SMSG1
SMSI18	73D0H	ADDW SMSG3, SMSG13
SMSI19	7362H	CMPW SMSG3, SMSG6
SMSI20	8020H	BC \$2
SMSI21	2A70H	MOVW [SMSG10+0], SMSG7
SMSI22	F000H	FINISH
SMSI23-31	0000H	未使用

6. 応用例

本アプリケーションノートは、サンプルコードの他に以下のスマート・コンフィグレータの設定ファイルが格納されています。

r01an5610_sms_average.scfg

r01an5610_sms_average.sms

ファイルの説明と使用する上での設定例および注意事項を以下に示します。

6.1 r01an5610_sms_average.scfg

サンプルコードで使用しているスマート・コンフィグレータの設定ファイルです。スマート・コンフィグレータで設定されている全ての機能が含まれています。サンプルコードの設定は以下の通りです。

表 6-1 スマート・コンフィグレータの設定値

タブ名	コンポーネント	内容
クロック	-	動作モード：高速メインモード 2.4 (V) ~5.5 (V) EV _{DD} 設定：1.8V ≤ EV _{DD0} < 5.5V 高速オンチップ・オシレータ：32MHz f _{IHP} ：32MHz f _{CLK} ：32000kHz（高速オンチップ・オシレータ） f _{SXP} ：32.768kHz（低速オンチップ・オシレータ）
システム	-	オンチップ・デバッグ動作設定：COMポート ^{注1} 疑似 RRM/DMM 機能設定：使用する Start/Stop 関数機能設定：使用しない トレース機能設定：使用する セキュリティ ID 設定：セキュリティ ID を設定する セキュリティ ID：0x00000000000000000000 セキュリティ ID 認証失敗時の設定：フラッシュ・メモリのデータを消去しない
コンポーネント	r_bsp	Start up select：Enable (use BSP startup) Control of invalid memory access detection：Disable RAM guard space (GRAM0-1)：Disabled Guard of control registers of port function (GPORT)：Disabled Guard of registers of interrupt function (GINT)：Disabled Guard of control registers of clock control function, voltage detector, and RAM parity error detection function (GCSC)：Disabled Data flash access control (DFLEN)：Disables Initialization of peripheral functions by Code Generator/Smart Configurator：Enable API functions disable：Enable Parameter check enable：Enable Setting for starting the high-speed on-chip oscillator at the times of release from STOP mode and of transitions to SNOOZE mode：High-speed Enable user warm start callback (PRE)：Unused Enable user warm start callback (POST)：Unused Watchdog Timer refresh enable：Unused
	Config_LVD0	動作モード設定：リセット・モード 電圧検出設定：リセット発生電圧 (V _{LVD0})：1.835 (V)

表 6-2 スマート・コンフィグレータの設定値

タブ名	コンポーネント	内容
コンポーネント	Config_INTC	INTP0 設定：使用する 有効エッジ：立ち下がリエッジ 優先順位：レベル 3
	Config_ITL000_ITL001	コンポーネント：インターバル・タイマ 動作モード：16 ビット・カウンタ・モード リソース：ITL000_ITL001 動作クロック：f _{SXP} クロックソース：f _{ITL0} /128 インターバル時間：1000ms 割り込み設定：使用しない
	Config_TAU0_7	コンポーネント：インターバル・タイマ 動作モード：16 ビット・カウンタ・モード リソース：TAU0_7 動作クロック：CK00 クロックソース：f _{CLK} インターバル時間：1ms 割り込み設定：使用する 優先順位：レベル 2
	Config_ADC	コンポーネント：A/D コンバータ コンパレータ動作設定：停止 分解能設定：12 ビット VREF (+) 設定：V _{DD} VREF (-) 設定：V _{SS} トリガ・モード設定：ソフトウェア・トリガ・ノーウェイト・モード 動作モード設定：ワンショット・セレクト・モード A/D チャンネルの選択：ANI2 変換時間モード：標準 1 変換時間：66/f _{CLK} 変換結果上限/下限値設定：ADLL ≤ ADCR _n ≤ ADUL で割り込み要求信号 (INTADSL) を発生 上限値 (ADUL)：255 下限値 (ADLL)：0 割り込み設定：使用しない
	Config_SMS	コンポーネント：SNOOZE モード・シーケンサ 起動トリガ：インターバル検出割り込み (INTITL)
	Config_UART2	コンポーネント：UART インターフェース 動作モード：送信 リソース：UART2 動作クロック：CK00 クロックソース：f _{CLK} 転送モード設定：シングル転送モード データ・ビット長設定：8 ビット データ転送方向設定：LSB パリティ設定：パリティ・ビットなし ストップ・ビット長設定：1 ビット 送信データ・レベル設定：非反転 (通常) 転送レート設定：153,600bps 優先順位：レベル 3 コールバック機能設定：使用しない

表 6-3 スマート・コンフィグレータの設定値

タブ名	コンポーネント	内容
端子	-	端子機能：シリアル・アレイ・ユニット (SAU10) TxD2：使用する (P77)

注 1. IAR 使用時は以下の設定にしてください。

オンチップ・デバッグ動作設定：エミュレータを使う

エミュレータ設定：E2 エミュレータ Lite

6.1.1 クロック

サンプルコードで使用するクロックの設定を行います。

サンプルコードでは、 f_{CLK} に 32000KHz を、Config_ADC で変換時間モードを「標準 1」 ($2.4 V \leq V_{DD} \leq 5.5 V$) に設定しているので、動作モードを「高速メインモード 2.4 (V) ~5.5 (V)」に設定しています。設定を変更する際は注意してください。

6.1.2 システム

サンプルコードのオンチップ・デバッグ設定を行います。

「オンチップ・デバッグ動作設定」、「セキュリティ ID 認証失敗時の設定」は、「表 5-3 オプション・バイト設定」の「オンチップ・デバッグ動作許可」に影響を与えます。設定を変更する際は注意してください。

6.1.3 r_bsp

サンプルコードのスタートアップの設定を行います。

6.1.4 Config_LVDD0

サンプルコードの電源管理の設定を行います。

「表 5-3 オプション・バイト設定」の「LVDD0 の設定」に影響を与えます。設定を変更する際は注意してください。

6.1.5 Config_INTC

サンプルコードで使用する割り込みの設定を行います。

サンプルコードでは、外部マスカブル割り込み (INTP0) を設定します。INTP0 を使用しない場合は削除してください。

6.1.6 Config_IT000_ITL001

サンプルコードのインターバル・タイマの初期設定を行います。

サンプルコードの SMS の起動にインターバル・タイマ割り込み (INTITL) を使用します。そのため、「割り込み設定」を「使用しない」に設定しています。「割り込み設定」を「使用する」に変更することも可能です。R_Config_SMS_Start 関数で INTITL はマスクされますので、STOP モード、SNOOZE モード中に INTITL が発生しても CPU が起動することはありません。STOP モード、SNOOZE モードから復帰後は、INTITL はマスクされた状態ですので、必要なときは INTITL のマスクを解除してください。

6.1.7 Config_TAU0_7

サンプルコードの TAU07 の設定を行います。

サンプルコードでは、INTP0 に対するチャタリング対策で使用します。INTP0 を使用しない場合、またはチャタリング対策が不要な場合は削除してください。

6.1.8 Config_ADC

サンプルコードの ADC の初期設定を行います。

サンプルコードでは、「VREF (+)設定」に V_{DD} 、「A/D チャンネルの選択」に ANI0 を設定しています。「A/D チャンネルの選択」を別の ANI 端子に変更することも可能です。また、「内部基準電圧出力」、「温度センサ出力」を選択することも可能ですが、STOP モード時に A/D コンバータ基準電圧電流、温度センサ動作電流が流れます。

サンプルコードでは、SNOOZE モードでない状態のときは A/D 変換を行いませんので、「割り込み設定」を「使用しない」に設定しています。「割り込み設定」を「使用する」に変更することも可能です。R_Config_SMS_Start 関数で INTAD はマスクされますので、STOP モード、SNOOZE モード中に INTAD が発生しても CPU が起動することはありません。STOP モード、SNOOZE モードから復帰後は、INTAD はマスクされた状態ですので、必要なときは INTAD のマスクを解除してください。

6.1.9 Config_SMS

サンプルコードの SMS の設定を行います。

詳細は、「6.2 r01an5610_sms_average.sms」を参照してください。

6.1.10 Config_UART2

サンプルコードの UART の設定を行います。

スマート・コンフィグレータで UART の設定では「割り込みを使用しない」という設定ができません。サンプルコードでは「UART2 送信の転送完了、バッファ空き割り込み」を使用しませんので、main 関数で割り込みマスク・フラグを設定 (STMK0 = 1) しています。

6.1.11 端子

端子機能の設定を行います。

サンプルコードでは、UART2 の送信機能を使いますが、TxD2 端子は初期設定が P13 となっています。しかし、ボードの構成上 P77 に TxD2 機能を割り当てる必要があるため、変更を行います。

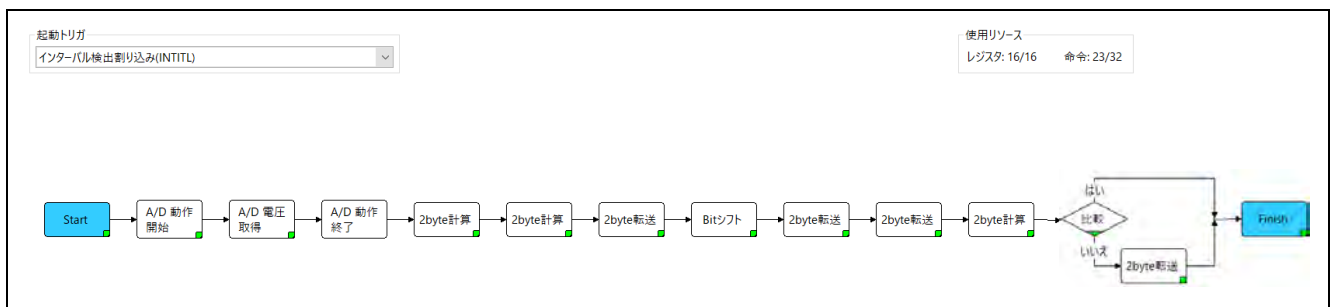
6.2 r01an5610_sms_average.sms

Config_SMS 単体のデータです。サンプルコードでは、SMS の起動にインターバル・タイマの割り込みを使用し、SMS の動作で A/D を使用します。別途インターバル・タイマと A/D の設定を行う必要がありますので注意してください。

また、r01an5610_sms_average.sms は、別プロジェクトのスマート・コンフィグレータにインポートすることが可能です。別プロジェクトに SMS コンポーネントを設定後、[インポート] → [ブラウズ] で「r01an5610_sms_average.sms」を選択するとインポートします。

スマート・コンフィグレータにインポートすると図 6-1 のようなフロー図となります。このフロー図は、「図 5-7 SMS 処理」と同じです。

図 6-1 Config_SMS のフロー図

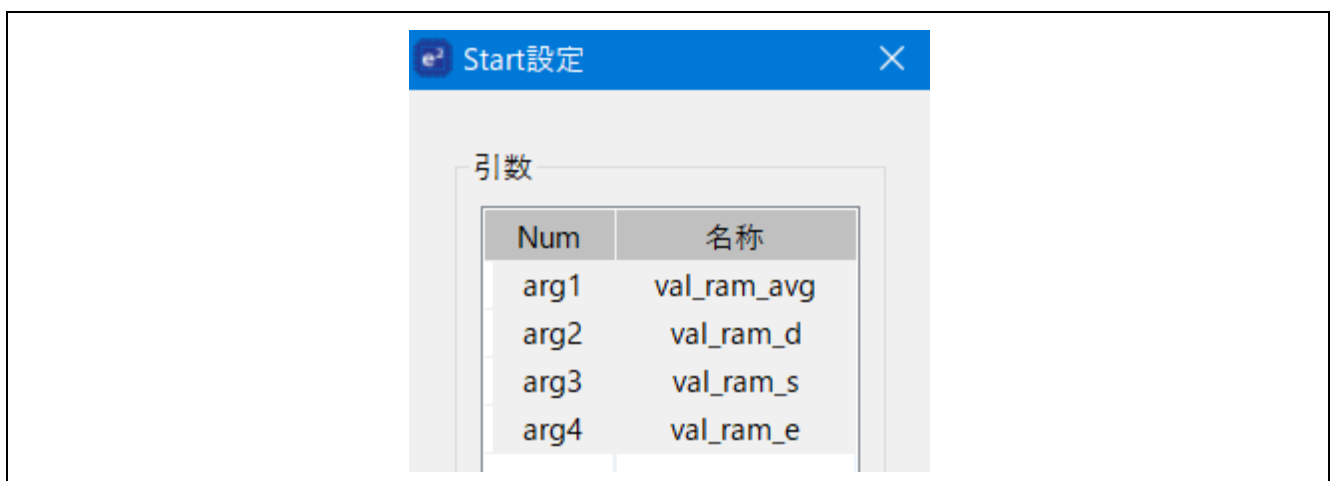


各ブロックの説明を以下に示します。

6.2.1 Start

SMS 起動時に SMS 開始関数 (R_Config_SMS_Start 関数) で引数として渡された値が val_ram_avg (平均値格納アドレス)、val_ram_d (データテーブルポインタ)、val_ram_s (データテーブル開始アドレス)、val_ram_e (データテーブル最終アドレス) に設定されます。

図 6-2 Start 設定



6.2.2 A/D 動作開始

A/D のトリガ・モードを設定します。モードに合わせて自動で待ち時間が追加されます。

図 6-3 A/D 動作開始設定



6.2.3 A/D 電圧取得

A/D 変換を行い、A/D 変換結果の値（ADCR0）を変数 val_adcr に格納します。

図 6-4 A/D 電圧取得設定



6.2.4 A/D 動作終了

A/D 変換を終了します。

6.2.5 2byte 計算

直前までの合計値 `val_sum` からもっとも古い A/D 変換結果が格納されている `val_ram_d` (データテーブルポインタ) の値を引いて、結果を `val_sum` に格納します。

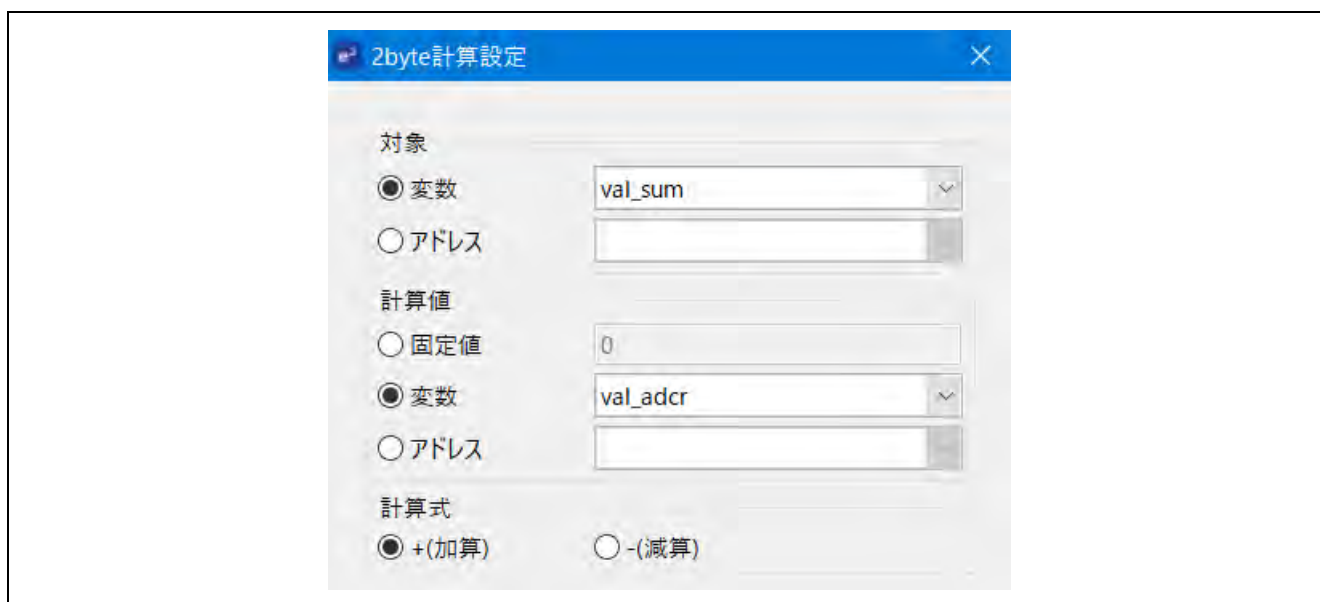
図 6-5 2byte 計算設定



6.2.6 2byte 計算

`val_sum` に取得した A/D 変換結果 `val_adcr` (ADCR レジスタ格納用変数) の値を足して、最新の合計値として `val_sum` に格納します。

図 6-6 2byte 計算設定



6.2.7 2byte 転送

val_sum の値を val_calc (計算用変数) に格納します。

図 6-7 2byte 転送設定



6.2.8 Bit シフト設定

最新の合計値が格納された val_calc を右に 3 ビットシフトして「割る 8」を行い、結果をデータ 8 個分の平均値として val_calc に格納します。

図 6-8 Bit シフト設定



6.2.9 2byte 転送

val_calc の値を val_ram_avg (平均値格納アドレス) に格納します。

図 6-9 2byte 転送設定



6.2.10 2byte 転送

val_adcr の値を val_ram_d (データテーブルポインタ) に格納します。

図 6-10 2byte 転送設定



6.2.11 2byte 計算

最新の A/D 変換値が格納された val_ram_d（データテーブルポインタ）に"2"を足し、結果を val_ram_d に格納します。

図 6-11 2byte 計算設定



6.2.12 比較

val_ram_d に格納されたデータテーブルポインタが val_ram_e（データテーブルの最終アドレス）に格納された閾値より小さいか比較します。val_ram_d が小さい場合は、STOP モードに移行します。val_ram_d が大きい場合は、次の 2byte 転送を行い、val_ram_d を更新します。

図 6-12 比較設定



6.2.13 2byte 転送

val_ram_s（データテーブル開始アドレス）の値を転送対象 val_ram_d に格納します。

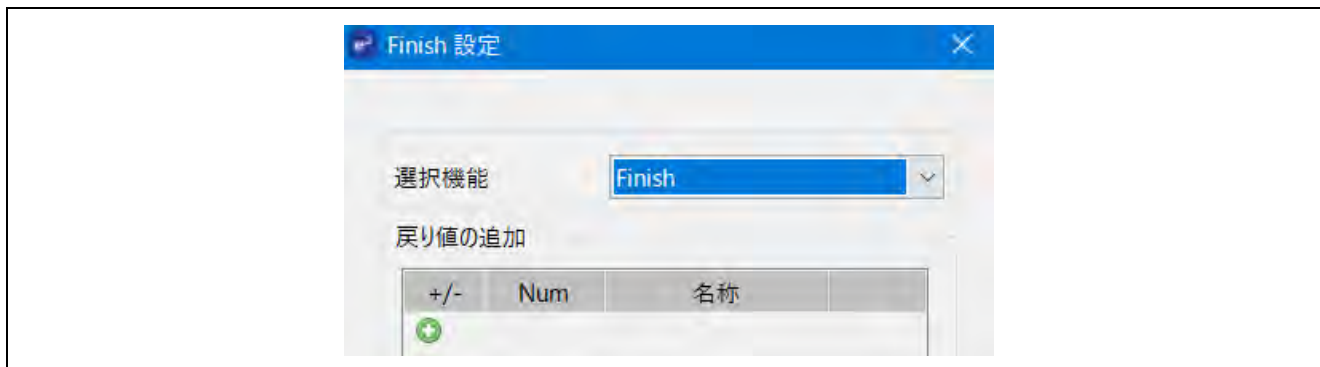
図 6-13 2byte 転送設定



6.2.14 Finish

STOP モードに移行します。サンプルコードでは、戻り値を使用しません。

図 6-14 Finish 設定



6.2.15 変数の設定

SMS で使用している変数の設定を以下に示します。

表 6-4 SMS で使用している変数

データ名	初期化	初期値	説明
val_adcr	初期化しない	-	A/D 変換結果を格納します。
val_calc	初期化しない	-	計算用変数を格納します。
val_sum	初期化しない	-	合計値変数を格納します。
val_ram_avg	SMS の開始関数で引数渡し	-	平均値を格納するアドレスを格納します。 R_Config_SMS_Start 関数で val_avg のアドレスが引数として設定されます。
val_ram_d	SMS の開始関数で引数渡し	-	データテーブルのポインタを格納します。 R_Config_SMS_Start 関数で val_adc[0]のポインタが引数として設定されます。
val_ram_s	SMS の開始関数で引数渡し	-	データテーブルの開始アドレスを格納します。 R_Config_SMS_Start 関数で val_adc[0]のアドレスが引数として設定されます。
val_ram_e	SMS の開始関数で引数渡し	-	データテーブルの最終アドレスを格納します。 R_Config_SMS_Start 関数で val_adc[0] + (NUMBER_OF_CALC * 2) のアドレスが引数として設定されます。

6.3 平均化するデータの個数の変更方法

サンプルコードは、平均化するデータの個数を 8 と設定しています。平均化するデータの個数を変更する方法を説明します。

定数「NUMBER_OF_CALC」と

図 6-15 に示す「Bit シフト設定」の「シフト量」を

表 6-5 の設定値に変更してください。本サンプルコードでは、

表 6-5 の以外の値は設定しないでください。

```
#define NUMBER_OF_CALC    (8U)
```

図 6-15 Bit シフト設定



表 6-5 データの個数と設定値の関係

データの個数	NUMBER_OF_CALC	シフト量
2	2	1
4	4	2
8	8	3
16	16	4

サンプルコードは、平均化するデータの個数が 8 なので、「NUMBER_OF_CALC」は 8、シフト量は 3 を設定しています。

7. サンプルコード

サンプルコードは、ルネサスエレクトロニクスホームページから入手してください。

また、SC でコードを再生成した場合は、R_Config_SMS_Start 関数内を下記赤枠の様に変更してください。

```
void R_Config_SMS_Start(uint16_t val_ram_avg, uint16_t val_ram_d, uint16_t val_ram_s, uint16_t val_ram_e)
{
    /* Set the sms data from arguments */
    SMSG5 = val_ram_avg;
    SMSG3 = val_ram_d;
    SMSG7 = val_ram_s;
    SMSG6 = val_ram_e;
    /* Disable related interrupts */
    ITLMK = 1U;
    ADMK = 1U;
    /* Start sms */
    //SMSEIF = 0U; /* clear INTSMSE interrupt flag */
    //SMSEMK = 0U; /* enable INTSMSE interrupt */
    SMSEMK = 1U; /* disable INTSMSE interrupt */
    SMSEIF = 1U; /* set INTSMSE interrupt flag */
    g_sms_wakeup_flag = 0U;
    ITLS0 = _00_INTITL_CLEAR;
    SMSSTART = 1U;
}
```

8. 参考ドキュメント

RL78/G23 ユーザーズマニュアル ハードウェア編 (R01UH0896J)

RL78 ファミリ ユーザーズマニュアル ソフトウェア編 (R01US0015J)

SMS アセンブラ ユーザーズマニュアル (R20UT4792J)

RL78 スマート・コンフィグレータ ユーザーガイド : CS+編 (R20AN0580J)

RL78 スマート・コンフィグレータ ユーザーガイド : e² studio 編 (R20AN0579J)

RL78 スマート・コンフィグレータ ユーザーガイド : IAR 編 (R20AN0581J)

(最新版をルネサスエレクトロニクスホームページから入手してください。)

テクニカルアップデート/テクニカルニュース

(最新版の情報をルネサスエレクトロニクスホームページから入手してください。)

すべての商標および登録商標は、それぞれの所有者に帰属します。

改訂記録

Rev.	発行日	改訂内容	
		ページ	ポイント
1.00	Apr.13.21	-	初版発行
1.10	Jun.1.21	4, 8-10, 12-14, 17, 22-24	サンプルコード更新 UART0 → UART2 に伴う変更 1. 仕様, 図 1-1 システム構成 図 4-1 ハードウェア構成例, 表 4-1 使用端子と機能 5.1 動作概要, 表 5-2 フォルダ構成, 表 5-6 関数一覧 5.7 関数仕様 [関数名]main, putchar, send 図 5-1 メイン処理 5.8.5 UART2 文字列出力処理 5.8.6 UART2 送信データ設定処理, 図 5-6 UART2 送信データ設定処理 表 6-2, 表 6-3 スマート・コンフィグレータの設定値 6.1.10 Config_UART2, 6.1.11 端子 UART0 → UART2 TxD0 → TxD2 TXD0 → TXD2 P12 → P77 SAU00 → SAU10 TxD0 端子は初期設定が P17 → TxD2 端子は初期設定が P13
		6	ツールバージョンを更新 表 2-1 動作確認条件 統合開発環境 (CS+) : CS+ for CC V E8.05.00f ⇒ V8.05.00 C コンパイラ (CS+) : CC-RL V1.09 ⇒ V1.10 統合開発環境 (e ² studio) : e ² studio 2021-01 (21.1.0) ⇒ 2021-04 (21.4.0) C コンパイラ (e ² studio) : CC-RL V1.09 ⇒ V1.10 統合開発環境 (IAR) : V4.20.1 ⇒ V4.21.1 スマート・コンフィグレータ : V.1.0.0 ⇒ V.1.0.1 ボードサポートパッケージ (r_bsp) : V.1.0.0 ⇒ V.1.10
		6, 8 21-23	COM ポート対応に伴う変更 表 2-1 動作確認条件 エミュレータ : E2 エミュレータ Lite ⇒ CS+, e ² studio : COM ポート IAR : E2 エミュレータ Lite 図 4-1 ハードウェア構成例 P11/TOOLRxD, P12/TOOLTxD 追加 表 6-1 スマート・コンフィグレータの設定 注 1 の追加
		10, 12	IAR 版サンプルコード更新に伴う変更 表 5-1 フォルダ構成、注 4 フォルダ構成の参照ドキュメントに関する注意書き追加 5.7 関数仕様 [関数名]main, ヘッダ e ² studio, CS+ : r_smc_entry.h IAR : ior7f100g.h, ior7f100g_ext.h, r_cg_macrodriver.h, Config_TAU0_7.h, Config_UART0.h, Config_SMS.h, Config_ITL000_ITL001.h, Config_INTC.h ⇒ r_smc_entry.h

Rev.	発行日	改訂内容	
		ページ	ポイント
1.10	Jun.1.21	21, 22	クロック略称変更 表 6-1 スマート・コンフィグレータの設定値 クロック : f _{SXL} ⇒ f _{SXP} 表 6-2 スマート・コンフィグレータの設定値 動作クロック : f _{SXL} ⇒ f _{SXP}
		34	RL78 スマート・コンフィグレータ ユーザーガイドの追記 8. 参考ドキュメント RL78 スマート・コンフィグレータ ユーザーガイド : CS+編 (R20AN0580J) RL78 スマート・コンフィグレータ ユーザーガイド : e ² studio 編 (R20AN0579J) RL78 スマート・コンフィグレータ ユーザーガイド : IAR 編 (R20AN0581J)
1.20	Jan.9.24	-	SMS 処理のフロー変更

製品ご使用上の注意事項

ここでは、マイコン製品全体に適用する「使用上の注意事項」について説明します。個別の使用上の注意事項については、本ドキュメントおよびテクニカルアップデートを参照してください。

1. 静電気対策

CMOS 製品の取り扱いの際は静電気防止を心がけてください。CMOS 製品は強い静電気によってゲート絶縁破壊を生じることがあります。運搬や保存の際には、当社が出荷梱包に使用している導電性のトレーやマガジンケース、導電性の緩衝材、金属ケースなどを利用し、組み立て工程にはアースを施してください。プラスチック板上に放置したり、端子を触ったりしないでください。また、CMOS 製品を実装したボードについても同様の扱いをしてください。

2. 電源投入時の処置

電源投入時は、製品の状態は不定です。電源投入時には、LSI の内部回路の状態は不確定であり、レジスタの設定や各端子の状態は不定です。外部リセット端子でリセットする製品の場合、電源投入からリセットが有効になるまでの期間、端子の状態は保証できません。同様に、内蔵パワーオンリセット機能を使用してリセットする製品の場合、電源投入からリセットのかかる一定電圧に達するまでの期間、端子の状態は保証できません。

3. 電源オフ時における入力信号

当該製品の電源がオフ状態のときに、入力信号や入出力プルアップ電源を入れしないでください。入力信号や入出力プルアップ電源からの電流注入により、誤動作を引き起こしたり、異常電流が流れ内部素子を劣化させたりする場合があります。資料中に「電源オフ時における入力信号」についての記載のある製品は、その内容を守ってください。

4. 未使用端子の処理

未使用端子は、「未使用端子の処理」に従って処理してください。CMOS 製品の入力端子のインピーダンスは、一般に、ハイインピーダンスとなっています。未使用端子を開放状態で動作させると、誘導現象により、LSI 周辺のノイズが印加され、LSI 内部で貫通電流が流れたり、入力信号と認識されて誤動作を起こす恐れがあります。

5. クロックについて

リセット時は、クロックが安定した後、リセットを解除してください。プログラム実行中のクロック切り替え時は、切り替え先クロックが安定した後に切り替えてください。リセット時、外部発振子（または外部発振回路）を用いたクロックで動作を開始するシステムでは、クロックが十分安定した後、リセットを解除してください。また、プログラムの途中で外部発振子（または外部発振回路）を用いたクロックに切り替える場合は、切り替え先のクロックが十分安定してから切り替えてください。

6. 入力端子の印加波形

入力ノイズや反射波による波形歪みは誤動作の原因になりますので注意してください。CMOS 製品の入力がノイズなどに起因して、 V_{IL} (Max.) から V_{IH} (Min.) までの領域にとどまるような場合は、誤動作を引き起こす恐れがあります。入力レベルが固定の場合はもちろん、 V_{IL} (Max.) から V_{IH} (Min.) までの領域を通過する遷移期間中にチャタリングノイズなどが入らないように使用してください。

7. リザーブアドレス（予約領域）のアクセス禁止

リザーブアドレス（予約領域）のアクセスを禁止します。アドレス領域には、将来の拡張機能用に割り付けられている リザーブアドレス（予約領域）があります。これらのアドレスをアクセスしたときの動作については、保証できませんので、アクセスしないようにしてください。

8. 製品間の相違について

型名の異なる製品に変更する場合は、製品型名ごとにシステム評価試験を実施してください。同じグループのマイコンでも型名が違えば、フラッシュメモリ、レイアウトパターンの相違などにより、電気的特性の範囲で、特性値、動作マージン、ノイズ耐量、ノイズ輻射量などが異なる場合があります。型名が違う製品に変更する場合は、個々の製品ごとにシステム評価試験を実施してください。

ご注意書き

1. 本資料に記載された回路、ソフトウェアおよびこれらに関連する情報は、半導体製品の動作例、応用例を説明するものです。回路、ソフトウェアおよびこれらに関連する情報を使用する場合、お客様の責任において、お客様の機器・システムを設計ください。これらの使用に起因して生じた損害（お客様または第三者いずれに生じた損害も含まれます。以下同じです。）に関し、当社は、一切その責任を負いません。
2. 当社製品または本資料に記載された製品データ、図、表、プログラム、アルゴリズム、応用回路例等の情報の使用に起因して発生した第三者の特許権、著作権その他の知的財産権に対する侵害またはこれらに関する紛争について、当社は、何らの保証を行うものではなく、また責任を負うものではありません。
3. 当社は、本資料に基づき当社または第三者の特許権、著作権その他の知的財産権を何ら許諾するものではありません。
4. 当社製品を組み込んだ製品の輸出入、製造、販売、利用、配布その他の行為を行うにあたり、第三者保有の技術の利用に関するライセンスが必要となる場合、当該ライセンス取得の判断および取得はお客様の責任において行ってください。
5. 当社製品を、全部または一部を問わず、改造、改変、複製、リバースエンジニアリング、その他、不適切に使用しないでください。かかる改造、改変、複製、リバースエンジニアリング等により生じた損害に関し、当社は、一切その責任を負いません。
6. 当社は、当社製品の品質水準を「標準水準」および「高品質水準」に分類しており、各品質水準は、以下に示す用途に製品が使用されることを意図しております。

標準水準： コンピュータ、OA 機器、通信機器、計測機器、AV 機器、家電、工作機械、パーソナル機器、産業用ロボット等

高品質水準： 輸送機器（自動車、電車、船舶等）、交通制御（信号）、大規模通信機器、金融端末基幹システム、各種安全制御装置等

当社製品は、データシート等により高信頼性、Harsh environment 向け製品と定義しているものを除き、直接生命・身体に危害を及ぼす可能性のある機器・システム（生命維持装置、人体に埋め込み使用するもの等）、もしくは多大な物的損害を発生させるおそれのある機器・システム（宇宙機器と、海底中継器、原子力制御システム、航空機制御システム、プラント基幹システム、軍事機器等）に使用されることを意図しておらず、これらの用途に使用することは想定していません。たとえ、当社が想定していない用途に当社製品を使用したことにより損害が生じても、当社は一切その責任を負いません。

7. あらゆる半導体製品は、外部攻撃からの安全性を 100%保証されているわけではありません。当社ハードウェア/ソフトウェア製品にはセキュリティ対策が組み込まれているものもありますが、これによって、当社は、セキュリティ脆弱性または侵害（当社製品または当社製品が使用されているシステムに対する不正アクセス・不正使用を含みますが、これに限りません。）から生じる責任を負うものではありません。当社は、当社製品または当社製品が使用されたあらゆるシステムが、不正な改変、攻撃、ウイルス、干渉、ハッキング、データの破壊または窃盗その他の不正な侵入行為（「脆弱性問題」といいます。）によって影響を受けないことを保証しません。当社は、脆弱性問題に起因したまたはこれに関連して生じた損害について、一切責任を負いません。また、法令において認められる限りにおいて、本資料および当社ハードウェア/ソフトウェア製品について、商品性および特定目的との合致に関する保証ならびに第三者の権利を侵害しないことの保証を含め、明示または黙示のいかなる保証も行いません。
8. 当社製品をご使用の際は、最新の製品情報（データシート、ユーザーズマニュアル、アプリケーションノート、信頼性ハンドブックに記載の「半導体デバイスの使用上の一般的な注意事項」等）をご確認の上、当社が指定する最大定格、動作電源電圧範囲、放熱特性、実装条件その他指定条件の範囲内でご使用ください。指定条件の範囲を超えて当社製品をご使用された場合の故障、誤動作の不具合および事故につきましては、当社は、一切その責任を負いません。
9. 当社は、当社製品の品質および信頼性の向上に努めていますが、半導体製品はある確率で故障が発生したり、使用条件によっては誤動作したりする場合があります。また、当社製品は、データシート等において高信頼性、Harsh environment 向け製品と定義しているものを除き、耐放射線設計を行っておりません。仮に当社製品の故障または誤動作が生じた場合であっても、人身事故、火災事故その他社会的損害等を生じさせないよう、お客様の責任において、冗長設計、延焼対策設計、誤動作防止設計等の安全設計およびエージング処理等、お客様の機器・システムとしての出荷保証を行ってください。特に、マイコンソフトウェアは、単独での検証は困難なため、お客様の機器・システムとしての安全検証をお客様の責任で行ってください。
10. 当社製品の環境適合性等の詳細につきましては、製品個別に必ず当社営業窓口までお問合せください。ご使用に際しては、特定の物質の含有・使用を規制する RoHS 指令等、適用される環境関連法令を十分調査のうえ、かかる法令に適合するようご使用ください。かかる法令を遵守しないことにより生じた損害に関して、当社は、一切その責任を負いません。
11. 当社製品および技術を国内外の法令および規則により製造・使用・販売を禁止されている機器・システムに使用することはできません。当社製品および技術を輸出、販売または移転等する場合は、「外国為替及び外国貿易法」その他日本国および適用される外国の輸出管理関連法規を遵守し、それらの定めるところに従い必要な手続きを行ってください。
12. お客様が当社製品を第三者に転売等される場合には、事前に当該第三者に対して、本ご注意書き記載の諸条件を通知する責任を負うものいたします。
13. 本資料の全部または一部を当社の文書による事前の承諾を得ることなく転載または複製することを禁じます。
14. 本資料に記載されている内容または当社製品についてご不明な点がございましたら、当社の営業担当者までお問合せください。

注 1. 本資料において使用されている「当社」とは、ルネサス エレクトロニクス株式会社およびルネサス エレクトロニクス株式会社が直接的、間接的に支配する会社をいいます。

注 2. 本資料において使用されている「当社製品」とは、注 1 において定義された当社の開発、製造製品をいいます。

(Rev.5.0-1 2020.10)

本社所在地

〒135-0061 東京都江東区豊洲 3-2-24（豊洲フォレシア）

www.renesas.com

お問合せ窓口

弊社の製品や技術、ドキュメントの最新情報、最寄の営業お問合せ窓口に関する情報などは、弊社ウェブサイトをご覧ください。

www.renesas.com/contact/

商標について

ルネサスおよびルネサスロゴはルネサス エレクトロニクス株式会社の商標です。すべての商標および登録商標は、それぞれの所有者に帰属します。