

RL78/G12

初期設定 CC-RL

要旨

本アプリケーションノートでは、RL78/G12 の初期設定として基本的な設定内容を説明します。
初期化完了後、2つのスイッチ入力の組み合わせにより、3つのLED点灯を制御します。

対象デバイス

RL78/G12

本アプリケーションノートを他のマイコンへ適用する場合、そのマイコンの仕様にあわせて変更し、十分評価してください。

目次

1. 仕様	3
2. 動作確認条件	4
3. ハードウェア説明	5
3.1 ハードウェア構成例	5
3.2 使用端子一覧	6
4. ソフトウェア説明	6
4.1 動作概要	6
4.2 オプション・バイトの設定一覧	7
4.3 関数（サブルーチン）一覧	7
4.4 関数（サブルーチン）仕様	8
4.5 フローチャート	9
5. 対象製品の選択／変更	25
5.1 対象製品の選択	25
5.2 対象製品の変更	26
6. サンプルコード使用時の注意点	27
6.1 CS+の設定	27
6.2 デバッグ・ツールの設定	28
7. サンプルコード	29
8. 参考ドキュメント	29

1. 仕様

本アプリケーションノートでは、クロック周波数の設定、入出力ポートの設定など、RL78/G12の基本的な初期設定を行います。また、初期化完了後、メイン処理動作では2つのスイッチ入力の組み合わせにより、3つのLED点灯を制御します。

表 1.1に使用する周辺機能と用途を、図 1.1に初期設定の概要を示します。

表 1.1 使用する周辺機能と用途

周辺機能	用途
ポート入出力	スイッチ入力 (SW1,SW2) LED点灯制御 (LED0-LED2)

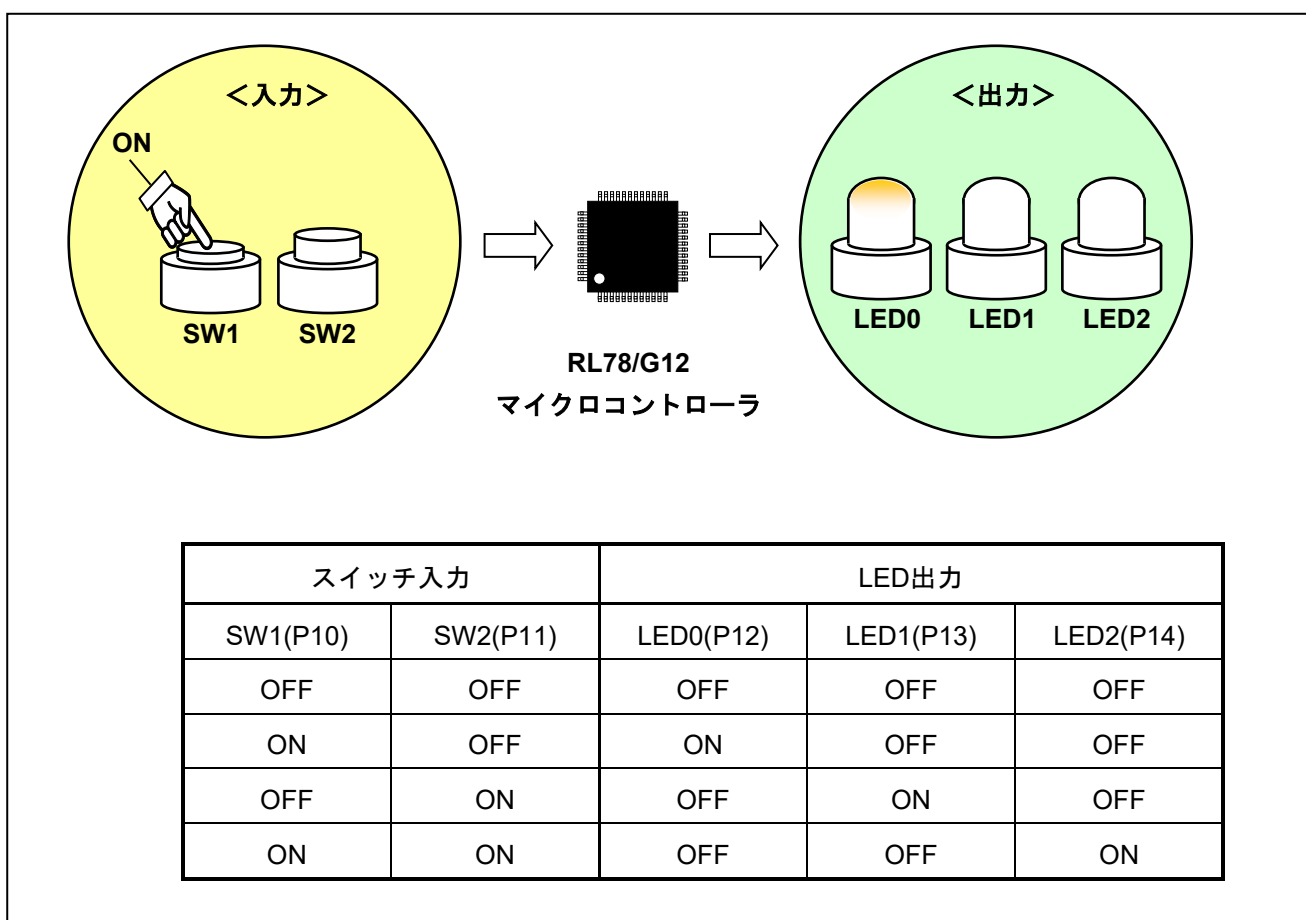


図 1.1 初期設定の概要

2. 動作確認条件

本アプリケーションノートのサンプルコードは、下記の条件で動作を確認しています。

表 2.1 動作確認条件

項目	内容
使用マイコン	RL78/G12 (R5F1026A)
動作周波数	<ul style="list-style-type: none"> ● 高速オンチップオシレータ (HOCO) クロック : 24MHz ● CPU/周辺ハードウェア・クロック : 24MHz
動作電圧	5.0V (2.9V~5.5V で動作可能) LVD 動作 (V _{LVD}) : リセット・モード 2.81V (2.76V~2.87V)
統合開発環境 (CS+)	ルネサス エレクトロニクス製 CS+ for CC V3.01.00
アセンブラ (CS+)	ルネサス エレクトロニクス製 CC-RL V1.01.00
統合開発環境 (e ² studio)	ルネサス エレクトロニクス製 e ² studio V4.0.2.008
アセンブラ (e ² studio)	ルネサス エレクトロニクス製 CC-RL V1.01.00
統合開発環境 (IAR)	IAR Systems 製 IAR Embedded Workbench for Renesas RL78 V4.21.3
アセンブラ (IAR)	IAR Systems 製 IAR Assembler for Renesas RL78 V4.21.2.2420
使用ボード	RL78/G12 ターゲット・ボード (QB-R5F1026A-TB) +SW&LED

3. ハードウェア説明

3.1 ハードウェア構成例

図 3.1に本アプリケーションノートで使用するハードウェア構成例を示します。

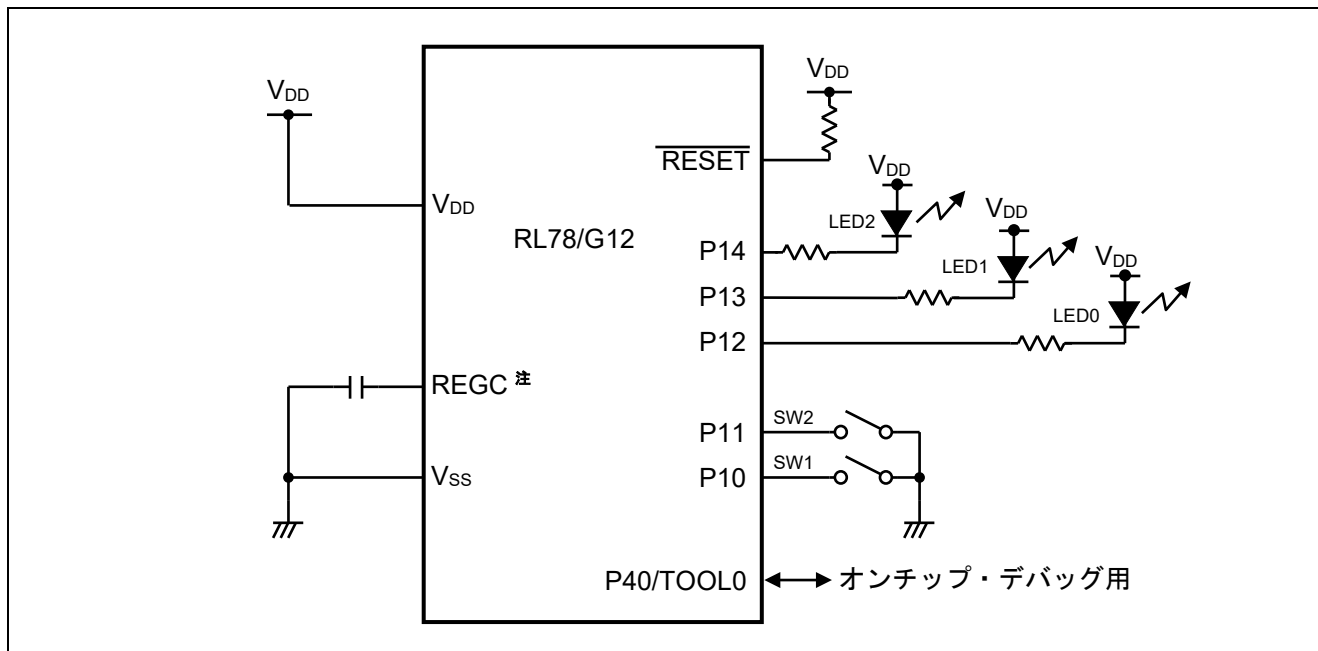


図 3.1 ハードウェア構成

注 30ピン製品のみ

注意 1 この回路イメージは接続の概要を示す為に簡略化しています。実際に回路を作成される場合は、端子処理などを適切に行い、電気的特性を満たすように設計してください（入力専用ポートは個別に抵抗を介してVDD又はVssに接続して下さい）。

2 VDDはLVDにて設定したリセット解除電圧（ V_{LVD} ）以上にしてください。

3.2 使用端子一覧

表 3.1に使用端子と機能を示します。

表 3.1 使用端子と機能

端子名	入出力	内容
P10	入力	スイッチ入力 (SW1) ポート
P11	入力	スイッチ入力 (SW2) ポート
P12	出力	LED 点灯 (LED0) 制御ポート
P13	出力	LED 点灯 (LED1) 制御ポート
P14	出力	LED 点灯 (LED2) 制御ポート

4. ソフトウェア説明

4.1 動作概要

本アプリケーションノートでは、CPU の設定（クロック周波数の選択等）、入出力ポートの設定を行います。

設定完了後は、2つのスイッチ入力（SW1、SW2）の組み合わせにより、3つの LED（LED0- LED2）の点灯を制御します。

(1) CPU 初期設定^注

- 周辺 I/O リダイレクション機能の設定を行います。
- 入出力ポートの設定を行います。
- CPU クロックの設定を行います。

注 CPU 初期設定前にオプション・バイトを参照しています。

<設定条件>

- 周辺 I/O リダイレクション機能は未使用のため、リセット値を設定します。（PIOR レジスタ）
- 入出力ポートの設定は、次の設定を行います。
 - (1) リセット解除後、アナログ入力になるポートをデジタル入出力に設定します。（ADPC レジスタ、ポート・モード・コントロール・レジスタ）
 - (2) スイッチ入力（SW1、SW2）として使用する P10、P11 を入力モードに、それ以外は出力モードに設定します。（ポート・モード・レジスタ）
 - (3) スイッチ入力（SW1、SW2）として使用する P10、P11 に内蔵プルアップ抵抗を接続します。（プルアップ抵抗オプション・レジスタ）
 - (4) LED 点灯制御（LED0- LED2）として使用する P12- P14 を“1”に、それ以外の未使用端子は“0”に設定します。（ポート・レジスタ）
- CPU クロックの設定を行います。
 - (1) 高速システム・クロックは未使用のため、リセット値を設定します。（クロック動作モード制御（CMC）レジスタ、クロック動作ステータス制御（CSC）レジスタ）
 - (2) CPU/周辺ハードウェア・クロック（f_{CLK}）に HOCO（f_H）を選択します。（システム・クロック制御（CKC）レジスタ）

(2) メイン処理を実行します

- スイッチ入力 (SW1、SW2) の状態で表 4.1 に示す LED 出力を行います。

表 4.1 メイン処理

スイッチ入力		LED 出力		
SW1 (P10)	SW2 (P11)	LED0 (P12)	LED1 (P13)	LED2 (P14)
OFF	OFF	OFF	OFF	OFF
ON	OFF	ON	OFF	OFF
OFF	ON	OFF	ON	OFF
ON	ON	OFF	OFF	ON

注意 デバイス使用上の注意事項については、RL78/G12ユーザーズマニュアル を参照してください。

4.2 オプション・バイトの設定一覧

表 4.2 にオプション・バイトの設定を示します。

表 4.2 オプション・バイト設定

アドレス	設定値	内容
000C0H	01101110B	ウォッチドッグ・タイマ 動作停止 (リセット解除後、カウント停止)
000C1H	01111111B	LVD リセット・モード 2.81V (2.76V~2.87V)
000C2H	11100000B	HS モード, HOCO : 24MHz
000C3H	10000101B	オンチップ・デバッグ許可

4.3 関数 (サブルーチン) 一覧

表 4.3 に関数一覧を示します。

表 4.3 関数(サブルーチン) 一覧

関数(サブルーチン) 名	概要
RESET_START	ハードウェアの初期設定, メイン関数の呼び出し
SINIPOINT	入出力ポートの設定
SINICLK	クロック発生回路の設定
main	メイン関数

4.4 関数（サブルーチン）仕様

サンプルコードの関数仕様を示します。

[関数名] RESET_START

概要	リセット スタートでの CPU 初期化
宣言	—
説明	スタック・ポインタの設定, ハードウェアの初期設定後に main 処理を呼び出します。
引数	なし
リターン値	なし
備考	なし

[関数名] SINIPORT

概要	入出力ポートの設定
宣言	—
説明	P10,P11 を入力ポート（内蔵プルアップ抵抗有効）に、P12,P13,P14 を出力ポート（ハイレベル出力）に設定します。P40 を除く、その他のポートは出力ポート（ローレベル出力）に設定します。
引数	なし
リターン値	なし
備考	なし

[関数名] SINICK

概要	クロック発生回路の設定
宣言	—
説明	クロック発生回路関連のレジスタを初期設定します。
引数	なし
リターン値	なし
備考	なし

[関数名] main

概要	メイン関数
宣言	—
説明	サンプルコードの main 処理関数です。 SW1(P10)と SW2(P11)の値に応じて、P1 に以下の値を出力します。
	SW2:SW1 : PORT1
	0 : 0 : 00001100B
	0 : 1 : 00010100B
	1 : 0 : 00011000B
	1 : 1 : 00011100B
引数	なし
リターン値	なし
備考	

4.5 フローチャート

図 4.1 に本アプリケーションノートの全体フローを示します。

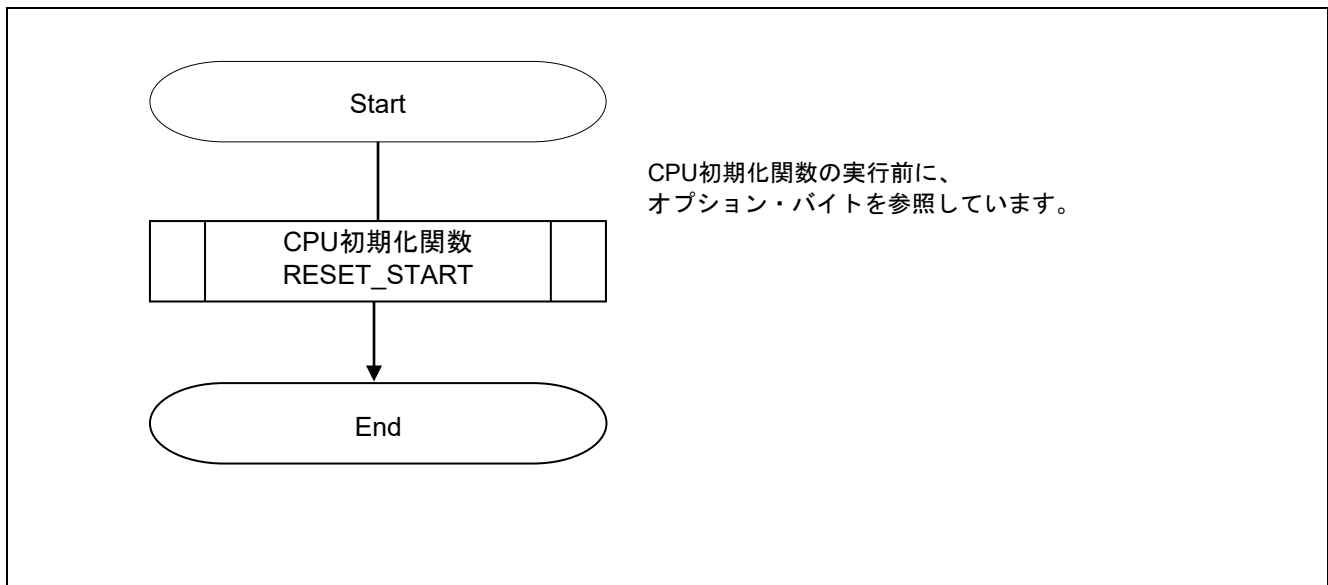


図 4.1 全体フロー

オプション・バイトの設定概要

RL78/G12 のオプション・バイトは、ユーザ・オプション・バイト (000C0H-000C2H) とオンチップ・デバッグ・オプション・バイト (000C3H) で構成されています。

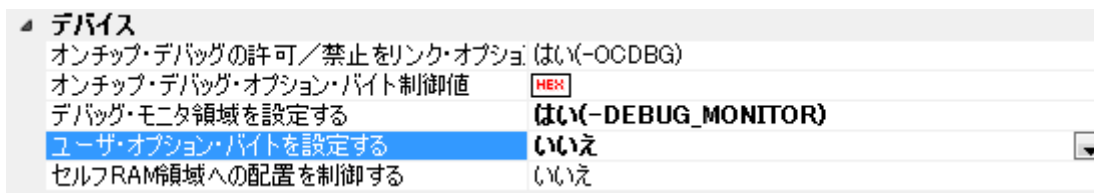
電源投入時またはリセット解除後、自動的にオプション・バイトを参照して、指定された機能の設定が行われます。オプション・バイトは opt.asm ファイルで設定しています。

ユーザ・オプション・バイト

- ・ ウォッチドッグ・タイマ関係の設定 (000C0H)
- ・ LVD 関係、 $\overline{\text{RESET}}$ 端子機能の設定 (000C1H)
- ・ HOCO、フラッシュの動作の設定 (000C2H)

オンチップ・デバッグ・オプション・バイト (000C3H)

オプション・バイトの設定は CS+ の「リンク・オプション」タグの「デバイス」パネルの「ユーザ・オプション・バイト値」で指定することもできます。リンク・オプションでの設定がプログラムでの設定より優先されます。そのため、以下のように「ユーザ・オプション・バイトを設定する」を「いいえ」に設定してください。



注意 CS+ 「リンク・オプション」の設定方法の詳細については、CS+ チュートリアルを参照してください。

(1) 000C0H (ウォッチドッグ・タイマ関係の設定)

7	6	5	4	3	2	1	0
WDTINT	WINDOW1	WINDOW0	WDTON	WDCS2	WDCS1	WDCS0	WDSTBYON
0	1	1	0	1	1	1	0

ビット0

WDSTBYON	ウォッチドッグ・タイマのカウンタ動作制御
0	HALT/STOP モード時, カウンタ動作停止
1	HALT/STOP モード時, カウンタ動作許可

ビット3-1

WDCS2-0	ウォッチドッグ・タイマのオーバフロー時間
000	$2^6 / f_{IL}$
001	$2^7 / f_{IL}$
010	$2^8 / f_{IL}$
011	$2^9 / f_{IL}$
100	$2^{11} / f_{IL}$
101	$2^{13} / f_{IL}$
110	$2^{14} / f_{IL}$
111	$2^{16} / f_{IL}$

ビット4

WDTON	ウォッチドッグ・タイマのカウンタ動作制御
0	カウンタ動作禁止 (リセット解除後, カウンタ停止)
1	カウンタ動作許可 (リセット解除後, カウンタ開始)

ビット6-5

WINDOW1-0	ウォッチドッグ・タイマのウインドウ オープン期間
00	設定禁止
01	50%
10	75%
11	100%

ビット7

WDTINT	インターバル割り込みの使用／不使用
0	インターバル割り込みを使用しない
1	$75\% + 1/2f_{IL}$ 到達時にインターバル割り込みを発生

(2) 000C1H (LVD 関係の設定)

7	6	5	4	3	2	1	0
VPOC2	VPOC1	VPOC0	PORTSELB	LVIS1	LVIS0	LVIMDS1	LVIMDS0
0	1	1	1	1	1	1	1

割り込み&リセット・モード時の設定

検出電圧			オプション・バイト設定値							
V _{LVDH}		V _{LVDL}	LVIMDS1	LVIMDS0	VPOC2	VPOC1	VPOC0	LVIS1	LVIS0	
立ち上がり	立ち下がり	立ち下がり								
1.98V	1.94V	1.84V	1	0	0	0	1	1	0	
2.09V	2.04V							0	1	
3.13V	3.06V							0	0	
2.61V	2.55V	2.45V			0	1	0	0	1	0
2.71V	2.65V								0	1
3.75V	3.67V								0	0
2.92V	2.86V	2.75V			0	1	1	1	1	0
3.02V	2.96V								0	1
4.06V	3.98V								0	0
上記以外			設定禁止							

リセット・モード時の設定

検出電圧		オプション・バイト設定値								
V _{LVD}		LVIMDS1	LVIMDS0	VPOC2	VPOC1	VPOC0	LVIS1	LVIS0		
立ち上がり	立ち下がり									
1.88V	1.84V	1	1	0	0	1	1	1		
1.98V	1.94V			0	0	1	1	0		
2.09V	2.04V			0	0	1	0	1		
2.50V	2.45V			0	1	0	1	1		
2.61V	2.55V			0	1	0	1	0		
2.71V	2.65V			0	1	0	0	1		
2.81V	2.75V			0	1	1	1	1		
2.92V	2.86V			0	1	1	1	0		
3.02V	2.96V			0	1	1	0	1		
3.13V	3.06V			0	0	1	0	0		
3.75V	3.67V			0	1	0	0	0		
4.06V	3.98V			0	1	1	0	0		
上記以外				設定禁止						

割り込みモード時の設定

検出電圧		オプション・バイト設定値								
V _{LVD}		LVIMDS1	LVIMDS0	VPOC2	VPOC1	VPOC0	LVIS1	LVIS0		
立ち上がり	立ち下がり									
1.88V	1.84V	0	1	0	0	1	1	1		
1.98V	1.94V			0	0	1	1	0		
2.09V	2.04V			0	0	1	0	1		
2.50V	2.45V			0	1	0	1	1		
2.61V	2.55V			0	1	0	1	0		
2.71V	2.65V			0	1	0	0	1		
2.81V	2.75V			0	1	1	1	1		
2.92V	2.86V			0	1	1	1	0		
3.02V	2.96V			0	1	1	0	1		
3.13V	3.06V			0	0	1	0	0		
3.75V	3.67V			0	1	0	0	0		
4.06V	3.98V			0	1	1	0	0		
上記以外				設定禁止						

LVD オフ時の設定

検出電圧		オプション・バイト設定値						
V _{LVD}		LVIMDS1	LVIMDS0	VPOC2	VPOC1	VPOC0	LVIS1	LVIS0
立ち上がり	立ち下がり							
—	—	×	1	1	×	×	×	×
上記以外		設定禁止						

備考 × : don't care

PORTSELB	P125/RESET 端子の制御
0	ポート機能 (P125/KR1/SI01)
1	RESET 入力 (PU125 = 1 となり, 内部プルアップ抵抗が有効)

(3) 000C2H (HOCO、フラッシュの動作の設定)

7	6	5	4	3	2	1	0
CMODE1	CMODE0	1	0	FRQSEL3	FRQSEL2	FRQSEL1	FRQSEL0
1	1	1	0	0	0	0	0

ビット7-6

CMODE1	CMODE0	フラッシュの動作モード設定		
			動作周波数範囲	動作電圧範囲
1	0	LS (低速メイン) モード	1MHz~8MHz	1.8V~5.5V
1	1	HS (高速メイン) モード	1MHz~16MHz	2.4V~5.5V
			1MHz~24MHz	2.7V~5.5V
上記以外		設定禁止		

ビット3-0

FRQSEL3	FRQSEL2	FRQSEL1	FRQSEL0	HOCO の周波数
0	0	0	0	24MHz
1	0	0	1	16MHz
0	0	0	1	12MHz
1	0	1	0	8MHz
1	0	1	1	4MHz
1	1	0	1	1MHz
上記以外				設定禁止

(4) 000C3H (オンチップ・デバッグ・オプション・バイト)

7	6	5	4	3	2	1	0
OCDENSET	0	0	0	0	1	0	OCDERSD
1	0	0	0	0	1	0	1

ビット7, 0

OCDENSET	OCDERSD	オンチップ・デバッグ動作制御
0	0	オンチップ・デバッグ動作禁止
0	1	設定禁止
1	0	動作許可,セキュリティ ID 認証失敗時にフラッシュ・メモリのデータを消去する
1	1	動作許可,セキュリティ ID 認証失敗時にフラッシュ・メモリのデータを消去しない

4.5.1 CPU 初期化関数

図 4.2 に CPU 初期化関数のフローチャートを示します。

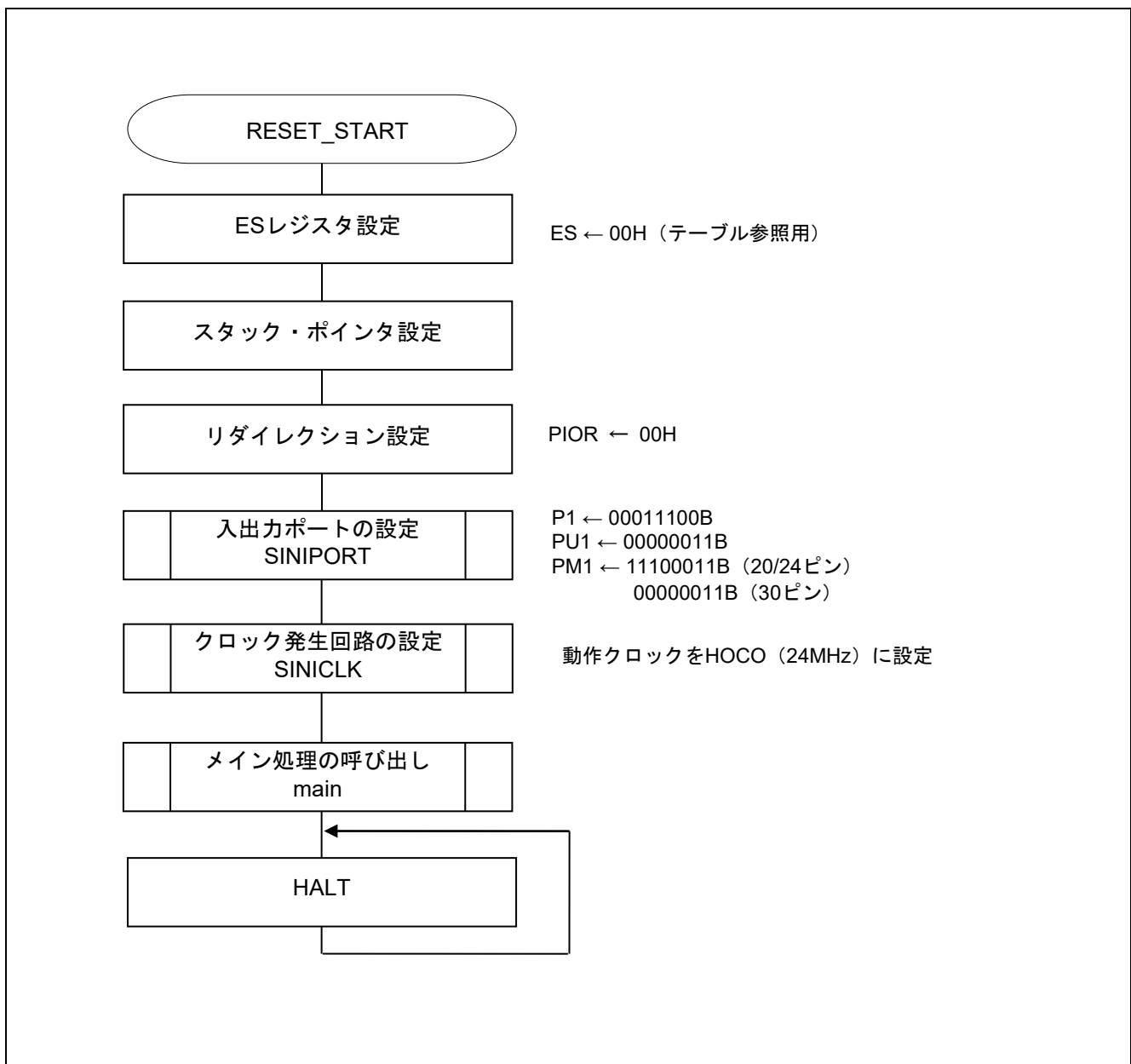


図 4.2 CPU 初期化関数

4.5.2 入出力ポート設定

図 4.3 に入出力ポート設定のフローチャートを示します。

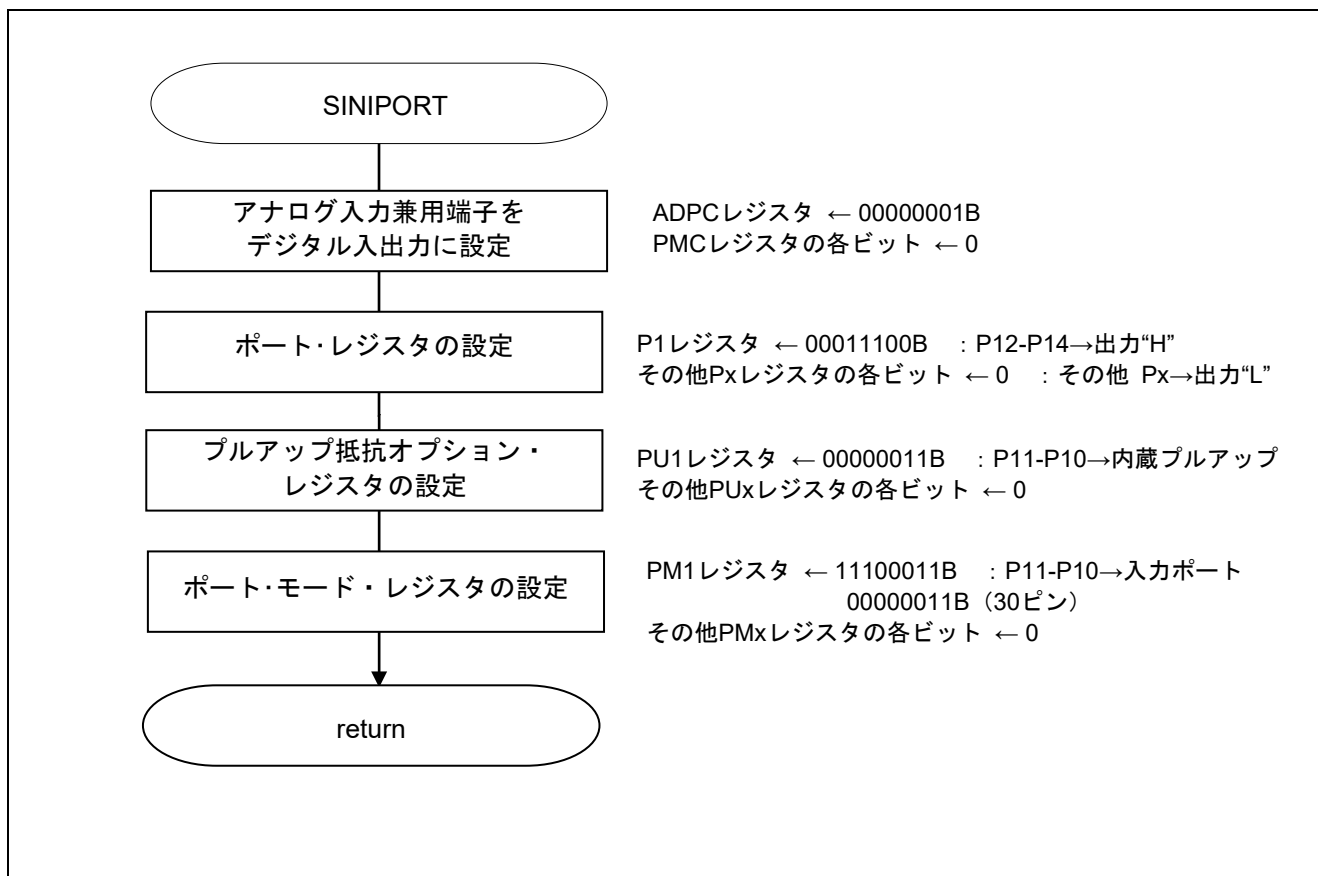


図 4.3 入出力ポート設定

入出力ポートの設定概要

RL78/G12 はデジタル入出力ポートを備えており、多様な制御を行うことができます。

また、デジタル入出力ポートとしての機能以外に、各種兼用機能を備えています。

ポートは、次のレジスタで制御します。入出力ポートの初期設定は、電源投入時やリセット解除後のシステム初期化で設定を行ってください。

ポート操作で使用するレジスタ

- ・ ポート・モード・レジスタ (PMxx)
- ・ ポート・レジスタ (Pxx)
- ・ プルアップ抵抗オプション・レジスタ (PUxx)
- ・ ポート入力モード・レジスタ (PIMx)
- ・ ポート出力モード・レジスタ (POMx)
- ・ ポート・モード・コントロール・レジスタ (PMCxx) 注
- ・ A/D ポート・コンフィギュレーション・レジスタ (ADPC) 注

注 デジタル入出力／アナログ入力を設定するレジスタです。リセット信号の発生により、アナログ入力になるため、デジタル入出力で使用する場合はリセット解除時に必ず設定を行ってください。本アプリケーションノートでは、全てデジタル入出力に設定しています。

注意 1 各種周辺機能の兼用機能としてポートを使用する場合のレジスタ設定方法は、RL78/G12 ユーザーズマニュアル ハードウェア編を参照してください。

2 未使用のポートは、端子処理などを適切に行い、電気的特性を満たすように設計してください。また、未使用の入力専用ポートは個別に抵抗を介して VDD 又は VSS に接続して下さい。

本サンプルコードで使用しているポート操作の例を次に示します。

LED 用ポートの設定

- ・ポート・モード・レジスタ 1 (PM1)
- P12 : LED0
- P13 : LED1
- P14 : LED2

スイッチ用ポートの設定

- ・ポート・モード・レジスタ 1 (PM1)
- ・プルアップ抵抗オプション・レジスタ 1 (PU1)
- P10 : SW1 P11 : SW2

略号 : PM1

7	6	5	4	3	2	1	0
PM17	PM16	PM15	PM14	PM13	PM12	PM11	PM10
0/1 注	0/1 注	0/1 注	0	0	0	1	1

PM1n	PM1n 端子の入出力モードの選択 (n = 0-4)
0	出力モード (出力バッファ・オン)
1	入力モード (出力バッファ・オフ)

注 使用する製品で異なります。20/24 ピンの製品では存在しない端子なので、1 に設定します。30 ピン製品では 0 に設定します。

- 注意 1 本サンプルコードでは、使用しない端子は貫通電流の影響を少なくするために、出力ポートに設定しています。
- 2 レジスタ設定方法の詳細については、RL78/G12 ユーザーズマニュアル ハードウェア編を参照してください。

略号 : PU1

7	6	5	4	3	2	1	0
PU17	PU16	PU15	PU14	PU13	PU12	PU11	PU10
0	0	0	0	0	0	1	1

PU1n	P1n 端子の内蔵プルアップ抵抗の選択
0	内部プルアップ抵抗を接続しない
1	内部プルアップ抵抗を接続する

4.5.3 クロック発生回路の設定

図 4.4 にクロック発生回路の設定のフローチャートを示します。

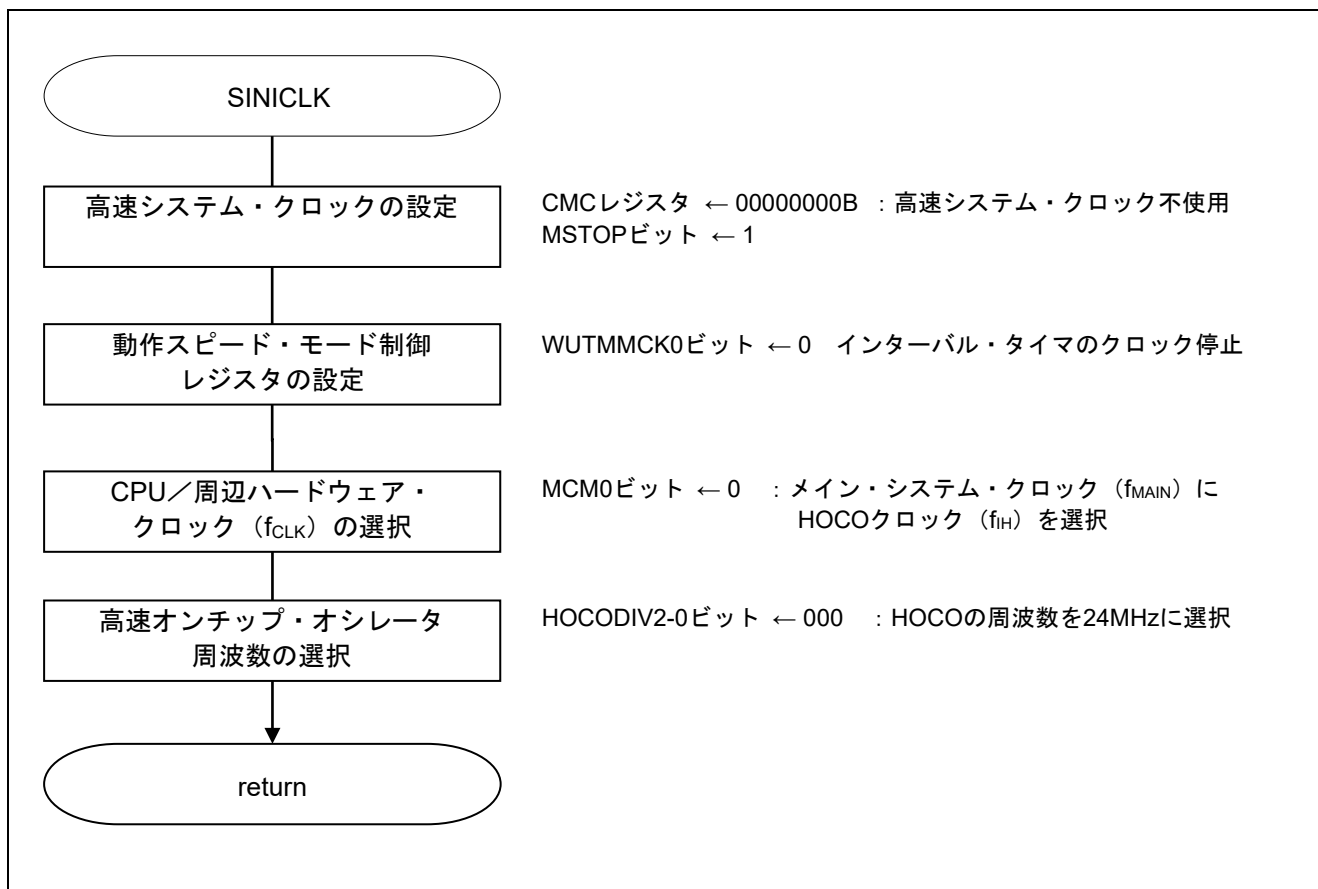


図 4.4 クロック発生回路の設定

クロック発生回路の設定概要

RL78/G12 はシステム・クロックとして高性能な高速オンチップ・オシレータ (HOCO)、メイン・システム・クロック用発振子／外部クロック入力を選択できます。

システム・クロックは、次のレジスタで制御します。

CPUクロックの初期設定は、電源投入時やリセット解除後のシステム初期化で設定を行ってください。

クロック発生回路の初期設定で使用するレジスタ

- ・ クロック動作モード制御レジスタ (CMC)
- ・ クロック動作ステータス制御レジスタ (CSC)
- ・ 動作スピード・モード制御レジスタ (OSMC)
- ・ システム・クロック制御レジスタ (CKC)
- ・ 高速オンチップ・オシレータ周波数選択レジスタ (HOCODIV)
- ・ 周辺イネーブル・レジスタ 0 (PER0)

本サンプルコードで使用しているクロック発生回路の設定例を次に示します。

クロック動作モードの設定

- ・クロック動作モード制御レジスタ (CMC)
 - 高速システム・クロック端子の動作モード : 入力ポート・モード
 - X1 クロック発振周波数の制御 : $1\text{MHz} \leq f_x \leq 10\text{MHz}$

略号 : CMC

7	6	5	4	3	2	1	0
EXCLK	OSCSEL	0	0	0	0	0	AMPH
0	0	0	0	0	0	0	0

ビット0

AMPH	X1 クロック発振周波数の制御
0	$1\text{MHz} \leq f_x \leq 10\text{MHz}$
1	$10\text{MHz} < f_x \leq 20\text{MHz}$

ビット7-6

EXCLK	OSCSEL	高速システム・クロック端子の動作モード	X1/P121 端子	X2/EXCLK/P122 端子
0	0	入力ポート・モード	入力ポート	
0	1	X1 発振モード	水晶/セラミック発振子接続	
1	0	入力ポート・モード	入力ポート	
1	1	外部クロック入力モード	入力ポート	外部クロック入力

注意 レジスタ設定の詳細については、**RL78/G12 ユーザーズマニュアル** ハードウェア編を参照してください。

各クロックの動作制御

- ・クロック動作ステータス制御レジスタ (CSC)
 高速システム・クロックの動作制御 : X1 発振回路停止
 HOCO クロックの動作制御 : HOCO 動作

略号 : CSC

	7	6	5	4	3	2	1	0
MSTOP	1	0	0	0	0	0	0	HIOSTOP
	1	1	0	0	0	0	0	0

ビット0

HIOSTOP	HOCO クロックの動作制御
0	HOCO 動作
1	HOCO 停止

ビット7

MSTOP	高速システム・クロックの動作制御		
	X1 発振モード時	外部クロック入力モード時	入力ポート・モード時
0	X1 発振回路動作	EXCLK 端子からの外部クロック有効	入力ポート
1	X1 発振回路停止	EXCLK 端子からの外部クロック無効	

注意 レジスタ設定の詳細については、**RL78/G12 ユーザーズマニュアル** ハードウェア編を参照してください。

CPU/周辺ハードウェア・クロック (f_{CLK}) の設定

- ・システム・クロック制御レジスタ (CKC)
f_{CLK}のステータス : メイン・システム・クロック
f_{CLK}の選択 : HOCO クロック (f_H)

略号 : CKC

7	6	5	4	3	2	1	0
0	0	MCS	MCM0	0	0	0	0
0	0	0	0	0	0	0	0

ビット4

MCM0	メイン・システム・クロック (f _{MAIN}) の動作制御
0	メイン・システム・クロック (f_{MAIN}) に HOCO クロック (f_H) を選択
1	メイン・システム・クロック (f _{MAIN}) に高速システム・クロック (f _{MX}) を選択

ビット5

MCS	メイン・システム・クロック (f _{MAIN}) のステータス
0	HOCO クロック (f_H)
1	高速システム・クロック (f _{MX})

注意 レジスタ設定方法の詳細については、**RL78/G12 ユーザーズマニュアル ハードウェア編**を参照してください。

各周辺ハードウェア・マクロの使用可否の設定

- ・周辺イネーブル・レジスタ 0 (PER0)

各ハードウェアの入カクロックの制御 : 入カクロック供給停止

略号 : PER0

	7	6	5	4	3	2	1	0
TMKAEN		0	ADCEN	IICA0EN	SAU1EN ^注	SAU0EN	0	TAU0EN
	0	0	0	0	0	0	0	0

ビット 0

TAU0EN	タイマ・アレイ・ユニット 0 の入カクロックの制御
0	入カクロック供給停止 ・タイマ・アレイ・ユニット 0 の SFR へのライト不可 ・タイマ・アレイ・ユニット 0 はリセット状態
1	入カクロック供給 ・タイマ・アレイ・ユニット 0 の SFR へのリード/ライト可

ビット 3-2

SAUmEN	シリアル・アレイ・ユニット m の入カクロックの制御
0	入カクロック供給停止 ・シリアル・アレイ・ユニット m の SFR へのライト不可 ・シリアル・アレイ・ユニット m はリセット状態
1	入カクロック供給 ・シリアル・アレイ・ユニット m の SFR へのリード/ライト可

ビット 4

IICA0EN	シリアル・インターフェース IICA0 の入カクロックの制御
0	入カクロック供給停止 ・IICA0 の SFR へのライト不可 ・IICA0 はリセット状態
1	入カクロック供給 ・IICA0 の SFR へのリード/ライト可

ビット 5

ADCEN	A/D コンバータの入カクロックの制御
0	入カクロック供給停止 ・A/D コンバータの SFR へのライト不可 ・A/D コンバータはリセット状態
1	入カクロック供給 ・A/D コンバータの SFR へのリード/ライト可

ビット 7

TMKAEN	12ビット・インターバル・タイマの入カクロックの制御
0	入カクロック供給停止 ・インターバル・タイマで使用する SFR へのライト不可 ・インターバル・タイマはリセット状態
1	入カクロック供給 ・インターバル・タイマの SFR へのリード/ライト可

注 30 ピン製品のみ。

注意 使用しないハードウェア・マクロへはクロック供給を停止させることで、低消費電力化とノイズ低減をはかります。

動作スピード・モードの制御

- ・動作スピード・モード制御レジスタ (OSMC)
インターバル・タイマの動作クロックの選択
: クロック供給停止

略号 : OSMC

7	6	5	4	3	2	1	0
0	0	0	WUTMMCK0	0	0	0	0
0	0	0	0	0	0	0	0

ビット4

WUTMMCK0	インターバル・タイマの動作クロックの選択
0	クロック供給停止
1	LOCO クロック (fil) 供給

注意 OSMC レジスタは、STOP モード時の動作電流を低減し、低消費電力化することを目的としたレジスタです。設定方法の詳細については、RL78/G12 ユーザーズマニュアル ハードウェア編を参照してください。

4.5.4 メイン処理

図 4.5 にメイン処理のフローチャートを示します。

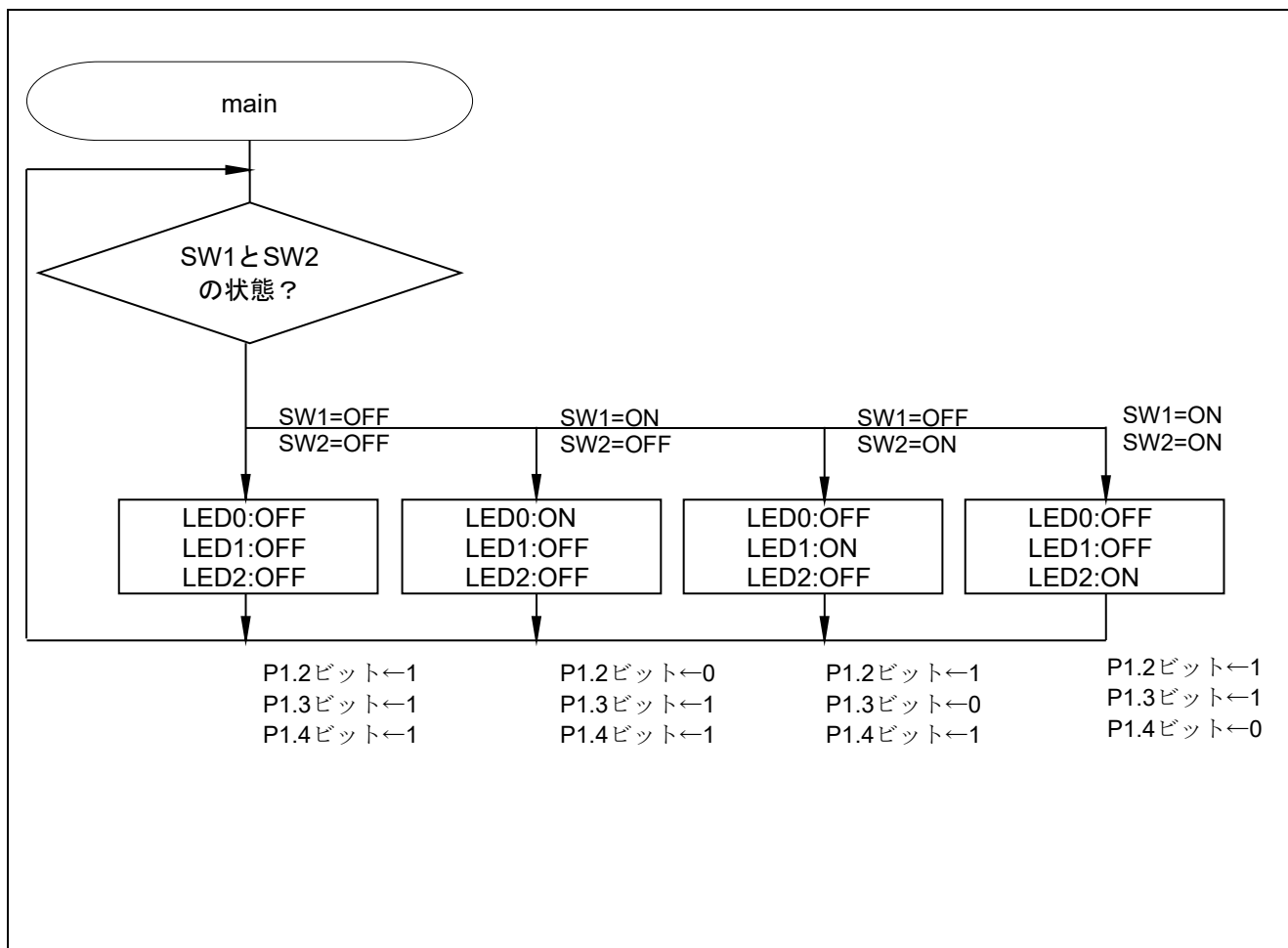


図 4.5 メイン処理

5. 対象製品の選択／変更

5.1 対象製品の選択

RL78/G12 ではピン数により使用できる端子に違いがあります。プログラムとして、その違いに対応するために CPU 初期化関数が含まれるファイル (r_init.asm) ではアセンブラの制御命令 \$IF~\$ENDIF を用いて各製品に適した命令を選択できるようにしています。そこで、使用する製品を次のような名前で定義しています。例えば、20 ピンのデータ・フラッシュありの製品の場合 R5F1026 だけを「.SET 1」その他を「.SET 0」としておきます。

R5F1026 .set 1	; 20 pins with data flash memory	← これが使用する製品
R5F1036 .set 0	; 20 pins without data flash memory	
R5F1027 .set 0	; 24 pins with data flash memory	
R5F1037 .set 0	; 24 pins without data flash memory	
R5F102A .set 0	; 30 pins with data flash memory	
R5F103A .set 0	; 30 pins without data flash memory	

図 5.1 使用する製品の指定

このように定義しておくことで、製品によって異なる P1 関係の設定は次のように記述しておくことで、R5F1026 が含まれた \$IF 制御命令だけが真となり、その後の \$ENDIF か \$ELSEIF の前までがアセンブルの対象になります。

```

$IF (R5F1026 + R5F1036 + R5F1027 + R5F1037 == 1)
;-----
;
; for 20 and 24 pins
;-----
MOV PM1, #11100011B ;P12-P14 to output port
;P10 and P11 to input port
;-----
$ELSEIF (R5F102A + R5F103A == 1)
;-----
;
; for 30 pins
;-----
MOV PM1, #00000011B ;P12-P17 to output port
;P10 and P11 to input port
;-----
$ENDIF

```

R5F1026 が含まれているので、この部分だけがアセンブルの対象となります。

この部分はアセンブルの対象になりません。

図 5.2 プログラムの例

5.2 対象製品の変更

使用する対象製品を変更する場合には、対象製品で新規にプロジェクトを作成します。その際にサンプルのプロジェクトを流用するようにしてください。

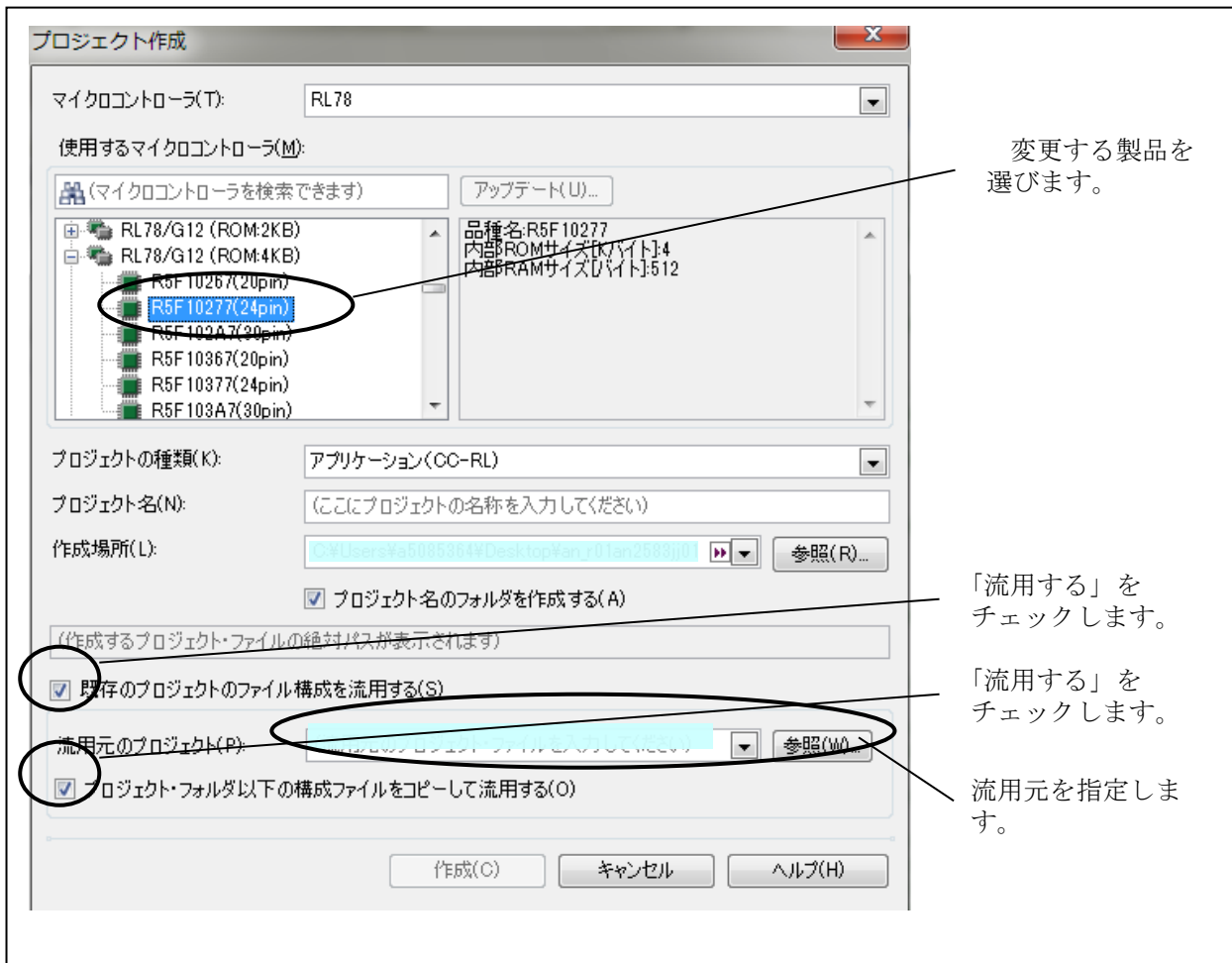


図 5.3 対象を変更するときの新しいプロジェクトの作成の例

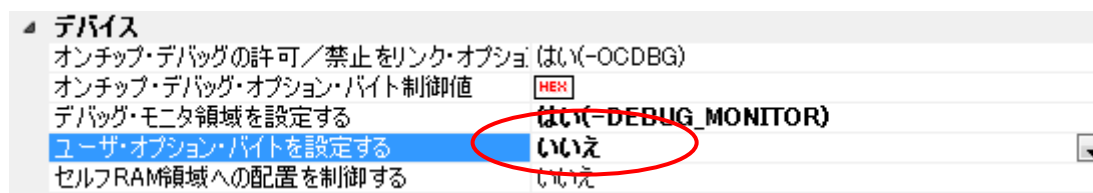
6. サンプルコード使用時の注意点

このサンプルコードはすべてアセンブリ言語で記述しています。そのため、CS+のコード生成機能は使用しません。これに伴い、いくつかの設定に注意が必要です。

6.1 CS+の設定

このサンプルコードはアセンブリ言語だけで記述し、CS+で準備された機能をいくつか禁止しておく必要があります。

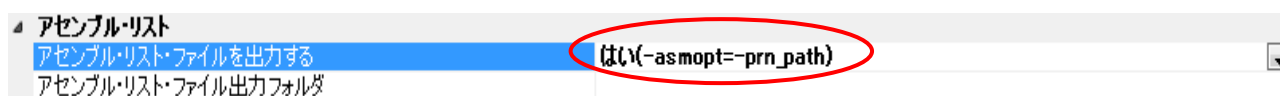
・CC-RLのプロパティのリンク・オプションは以下のようにしてください。この設定を行わないと、定期的にウォッチドッグ・タイマによるリセットがかかる可能性があります。



・アセンブル・オプションの設定

必須ではありませんが、以下の設定をお勧めします。これにより、リンク後のアドレスが確定したリストを出力させることができます。

「アセンブル・リスト」の設定を開いて、2番目の「アセンブル・リスト・ファイルを出力する」を「はい」に変更します。

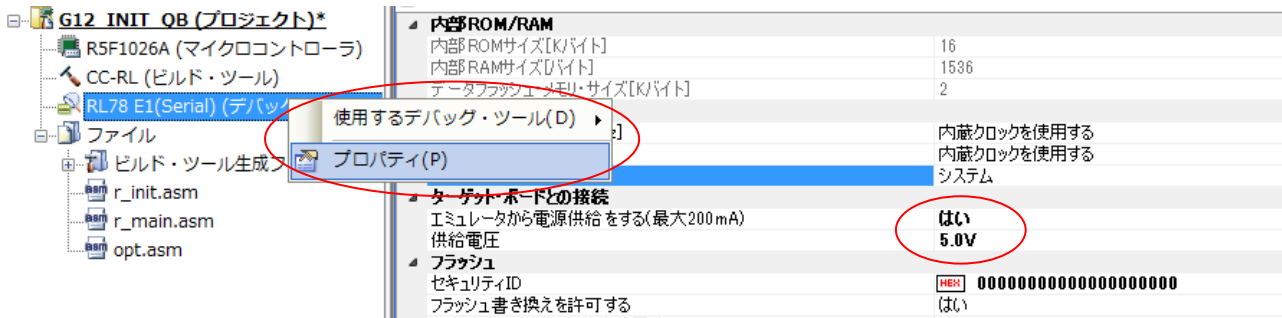


6.2 デバッグ・ツールの設定

このサンプルコードでは、RL78/G12 ターゲット・ボード (QB-R5F1026A-TB) に 2 個のスイッチと 1 個の LED を追加するだけで動作確認できるので、エミュレータからターゲット・ボードに電源を供給することができます。簡単な回路だけでデバッグする場合に利用可能です。

このための設定は以下の通りです。

- (1) RL78 E1(Serial) (デバッグ・ツール) のプロパティを開きます。
- (2) 「ターゲット・ボードとの接続」の中の「エミュレータから電源供給をする」を「はい」に設定し、電圧を「5.0V」に指定します。



7. サンプルコード

サンプルコードは、ルネサス エレクトロニクスホームページから入手してください。

8. 参考ドキュメント

RL78/G12 ユーザーズマニュアル ハードウェア編 Rev.2.00 (R01UH0200J)

RL78 ファミリ ユーザーズマニュアル ソフトウェア編 Rev.2.20 (R01US0015J)

(最新版をルネサス エレクトロニクスホームページから入手してください。)

テクニカルアップデート/テクニカルニュース

(最新の情報をルネサス エレクトロニクスホームページから入手してください。)

すべての商標および登録商標は、それぞれの所有者に帰属します。

改訂記録

Rev.	発行日	改訂内容	
		ページ	ポイント
1.00	2015.03.20	-	初版発行
2.00	2015.11.11	4	表 2.1 に e2studio のバージョン情報を追加
		4	表 2.1 の CS+のバージョンを変更
2.10	2022.06.24	4	動作確認条件を更新

製品ご使用上の注意事項

ここでは、マイコン製品全体に適用する「使用上の注意事項」について説明します。個別の使用上の注意事項については、本ドキュメントおよびテクニカルアップデートを参照してください。

1. 静電気対策

CMOS 製品の取り扱いの際は静電気防止を心がけてください。CMOS 製品は強い静電気によってゲート絶縁破壊を生じることがあります。運搬や保存の際には、当社が出荷梱包に使用している導電性のトレーやマガジンケース、導電性の緩衝材、金属ケースなどを利用し、組み立て工程にはアースを施してください。プラスチック板上に放置したり、端子を触ったりしないでください。また、CMOS 製品を実装したボードについても同様の扱いをしてください。

2. 電源投入時の処置

電源投入時は、製品の状態は不定です。電源投入時には、LSI の内部回路の状態は不確定であり、レジスタの設定や各端子の状態は不定です。外部リセット端子でリセットする製品の場合、電源投入からリセットが有効になるまでの期間、端子の状態は保証できません。同様に、内蔵パワーオンリセット機能を使用してリセットする製品の場合、電源投入からリセットのかかる一定電圧に達するまでの期間、端子の状態は保証できません。

3. 電源オフ時における入力信号

当該製品の電源がオフ状態のときに、入力信号や入出力プルアップ電源を入れしないでください。入力信号や入出力プルアップ電源からの電流注入により、誤動作を引き起こしたり、異常電流が流れ内部素子を劣化させたりする場合があります。資料中に「電源オフ時における入力信号」についての記載のある製品は、その内容を守ってください。

4. 未使用端子の処理

未使用端子は、「未使用端子の処理」に従って処理してください。CMOS 製品の入力端子のインピーダンスは、一般に、ハイインピーダンスとなっています。未使用端子を開放状態で動作させると、誘導現象により、LSI 周辺のノイズが印加され、LSI 内部で貫通電流が流れたり、入力信号と認識されて誤動作を起こす恐れがあります。

5. クロックについて

リセット時は、クロックが安定した後、リセットを解除してください。プログラム実行中のクロック切り替え時は、切り替え先クロックが安定した後、リセットを解除してください。リセット時、外部発振子（または外部発振回路）を用いたクロックで動作を開始するシステムでは、クロックが十分安定した後、リセットを解除してください。また、プログラムの途中で外部発振子（または外部発振回路）を用いたクロックに切り替える場合は、切り替え先のクロックが十分安定してから切り替えてください。

6. 入力端子の印加波形

入力ノイズや反射波による波形歪みは誤動作の原因になりますので注意してください。CMOS 製品の入力がノイズなどに起因して、 $V_{IL}(\text{Max.})$ から $V_{IH}(\text{Min.})$ までの領域にとどまるような場合は、誤動作を引き起こす恐れがあります。入力レベルが固定の場合はもちろん、 $V_{IL}(\text{Max.})$ から $V_{IH}(\text{Min.})$ までの領域を通過する遷移期間中にチャタリングノイズなどが入らないように使用してください。

7. リザーブアドレス（予約領域）のアクセス禁止

リザーブアドレス（予約領域）のアクセスを禁止します。アドレス領域には、将来の拡張機能用に割り付けられている リザーブアドレス（予約領域）があります。これらのアドレスをアクセスしたときの動作については、保証できませんので、アクセスしないようにしてください。

8. 製品間の相違について

型名の異なる製品に変更する場合は、製品型名ごとにシステム評価試験を実施してください。同じグループのマイコンでも型名が違えば、フラッシュメモリ、レイアウトパターンなどの相違などにより、電気的特性の範囲で、特性値、動作マージン、ノイズ耐量、ノイズ放射量などが異なる場合があります。型名が異なる製品に変更する場合は、個々の製品ごとにシステム評価試験を実施してください。

ご注意書き

1. 本資料に記載された回路、ソフトウェアおよびこれらに関連する情報は、半導体製品の動作例、応用例を説明するものです。回路、ソフトウェアおよびこれらに関連する情報を使用する場合、お客様の責任において、お客様の機器・システムを設計ください。これらの使用に起因して生じた損害（お客様または第三者いずれに生じた損害も含みます。以下同じです。）に関し、当社は、一切その責任を負いません。
2. 当社製品または本資料に記載された製品データ、図、表、プログラム、アルゴリズム、応用回路例等の情報の使用に起因して発生した第三者の特許権、著作権その他の知的財産権に対する侵害またはこれらに関する紛争について、当社は、何らの保証を行うものではなく、また責任を負うものではありません。
3. 当社は、本資料に基づき当社または第三者の特許権、著作権その他の知的財産権を何ら許諾するものではありません。
4. 当社製品を組み込んだ製品の輸出入、製造、販売、利用、配布その他の行為を行うにあたり、第三者保有の技術の利用に関するライセンスが必要となる場合、当該ライセンス取得の判断および取得はお客様の責任において行ってください。
5. 当社製品を、全部または一部を問わず、改造、改変、複製、リバースエンジニアリング、その他、不適切に使用しないでください。かかる改造、改変、複製、リバースエンジニアリング等により生じた損害に関し、当社は、一切その責任を負いません。
6. 当社は、当社製品の品質水準を「標準水準」および「高品質水準」に分類しており、各品質水準は、以下に示す用途に製品が使用されることを意図しております。

標準水準： コンピュータ、OA 機器、通信機器、計測機器、AV 機器、家電、工作機械、パーソナル機器、産業用ロボット等

高品質水準： 輸送機器（自動車、電車、船舶等）、交通管制（信号）、大規模通信機器、金融端末基幹システム、各種安全制御装置等

- 当社製品は、データシート等により高信頼性、Harsh environment 向け製品と定義しているものを除き、直接生命・身体に危害を及ぼす可能性のある機器・システム（生命維持装置、人体に埋め込み使用するもの等）、もしくは多大な物的損害を発生させるおそれのある機器・システム（宇宙機器と、海底中継器、原子力制御システム、航空機制御システム、プラント基幹システム、軍事機器等）に使用されることを意図しておらず、これらの用途に使用することは想定していません。たとえ、当社が想定していない用途に当社製品を使用したことにより損害が生じても、当社は一切その責任を負いません。
7. あらゆる半導体製品は、外部攻撃からの安全性を 100%保証されているわけではありません。当社ハードウェア/ソフトウェア製品にはセキュリティ対策が組み込まれているものもありますが、これによって、当社は、セキュリティ脆弱性または侵害（当社製品または当社製品が使用されているシステムに対する不正アクセス・不正使用を含みますが、これに限りません。）から生じる責任を負うものではありません。当社は、当社製品または当社製品が使用されたあらゆるシステムが、不正な改変、攻撃、ウイルス、干渉、ハッキング、データの破壊または窃盗その他の不正な侵入行為（「脆弱性問題」といいます。）によって影響を受けないことを保証しません。当社は、脆弱性問題に起因したまたはこれに関連して生じた損害について、一切責任を負いません。また、法令において認められる限りにおいて、本資料および当社ハードウェア/ソフトウェア製品について、商品性および特定の合致に関する保証ならびに第三者の権利を侵害しないことの保証を含め、明示または黙示のいかなる保証も行いません。
 8. 当社製品をご使用の際は、最新の製品情報（データシート、ユーザーズマニュアル、アプリケーションノート、信頼性ハンドブックに記載の「半導体デバイスの使用上の一般的な注意事項」等）をご確認の上、当社が指定する最大定格、動作電源電圧範囲、放熱特性、実装条件その他指定条件の範囲内でご使用ください。指定条件の範囲を超えて当社製品をご使用された場合の故障、誤動作の不具合および事故につきましては、当社は、一切その責任を負いません。
 9. 当社は、当社製品の品質および信頼性の向上に努めていますが、半導体製品はある確率で故障が発生したり、使用条件によっては誤動作したりする場合があります。また、当社製品は、データシート等において高信頼性、Harsh environment 向け製品と定義しているものを除き、耐放射線設計を行っておりません。仮に当社製品の故障または誤動作が生じた場合であっても、人身事故、火災事故その他社会的損害等を生じさせないよう、お客様の責任において、冗長設計、延焼対策設計、誤動作防止設計等の安全設計およびエージング処理等、お客様の機器・システムとしての出荷保証を行ってください。特に、マイコンソフトウェアは、単独での検証は困難なため、お客様の機器・システムとしての安全検証をお客様の責任で行ってください。
 10. 当社製品の環境適合性等の詳細につきましては、製品個別に必ず当社営業窓口までお問合せください。ご使用に際しては、特定の物質の含有・使用を規制する RoHS 指令等、適用される環境関連法令を十分調査のうえ、かかる法令に適合するようご使用ください。かかる法令を遵守しないことにより生じた損害に関して、当社は、一切その責任を負いません。
 11. 当社製品および技術を国内外の法令および規則により製造・使用・販売を禁止されている機器・システムに使用することはできません。当社製品および技術を輸出、販売または移転等する場合は、「外国為替及び外国貿易法」その他日本国および適用される外国の輸出管理関連法規を遵守し、それらの定めるところに従い必要な手続きを行ってください。
 12. お客様が当社製品を第三者に転売等される場合には、事前に当該第三者に対して、本ご注意書き記載の諸条件を通知する責任を負うものといたします。
 13. 本資料の全部または一部を当社の文書による事前の承諾を得ることなく転載または複製することを禁じます。
 14. 本資料に記載されている内容または当社製品についてご不明な点がございましたら、当社の営業担当者までお問合せください。

注 1. 本資料において使用されている「当社」とは、ルネサス エレクトロニクス株式会社およびルネサス エレクトロニクス株式会社が直接的、間接的に支配する会社をいいます。

注 2. 本資料において使用されている「当社製品」とは、注 1 において定義された当社の開発、製造製品をいいます。

(Rev.5.0-1 2020.10)

本社所在地

〒135-0061 東京都江東区豊洲 3-2-24（豊洲フォレシア）

www.renesas.com

お問合せ窓口

弊社の製品や技術、ドキュメントの最新情報、最寄の営業お問合せ窓口に関する情報などは、弊社ウェブサイトをご覧ください。

www.renesas.com/contact/

商標について

ルネサスおよびルネサスロゴはルネサス エレクトロニクス株式会社の商標です。すべての商標および登録商標は、それぞれの所有者に帰属します。