

## RA2 快速设计指南

### 简介

本文档回答了常见的问题，并指出了单片机 (MCU) 的一些细节之处，除非通篇阅读硬件手册，否则可能会忽略这些细节。本文档并不适合取代硬件手册，而是对手册的一种补充，重点介绍大多数工程师在开始自己的设计时需要的一些关键项目。本文档还从应用的角度探讨了一些设计决策。

### 目标MCU

RA2 MCU 系列

### 目录

1. 电源 .....	4
1.1 参考资料.....	6
2. 仿真器支持.....	7
2.1 SWD 接口.....	7
2.2 使用 SCI 的串行编程接口.....	8
2.3 多路仿真器接口.....	9
3. MCU 工作模式 .....	10
4. 选项设置存储器.....	10
4.1 选项设置存储器寄存器.....	11
5. 安全电路 .....	12
5.1 复位条件.....	13
5.2 时钟频率要求 .....	14
5.1.1 USB 通信要求 .....	14
5.1.2 ROM 或数据闪存的编程和擦除要求.....	14
5.3 降低时钟生成电路 (CGC) 的功耗.....	14
5.4 写入系统时钟控制寄存器 .....	14
5.5 时钟设置示例 .....	15
5.6 HOCO 精确度 .....	16
5.7 闪存接口时钟 .....	16
5.8 电路板设计 .....	16
5.9 外部晶体谐振器选择.....	16

6.	复位要求和复位电路 .....	17
6.1	引脚复位 .....	17
6.2	上电复位 .....	17
6.3	独立看门狗定时器复位 .....	17
6.4	看门狗定时器复位 .....	18
6.5	电压监视复位 .....	18
6.6	软件复位 .....	18
6.7	其他复位 .....	18
6.8	冷/热启动的确定 .....	18
6.9	确定复位源 .....	18
7.	存储器 .....	19
7.1	SRAM .....	19
7.2	外设 I/O 寄存器 .....	19
7.3	片上闪存 .....	20
7.1.1	后台操作 .....	20
7.1.2	ID 代码保护 .....	21
7.1.3	存储器保护单元 .....	22
7.4	字节顺序的限制 .....	22
8.	寄存器写保护 .....	23
9.	I/O 端口配置 .....	23
9.1	多功能引脚选择设计策略 .....	23
9.2	设置端口并将其用作 GPIO .....	24
9.1.1	内部上拉 .....	25
9.1.2	漏极开路输出 .....	25
9.1.3	驱动能力 .....	25
9.3	设置和使用端口外设功能 .....	26
9.4	设置和使用 IRQ 引脚 .....	27
9.5	未使用的引脚 .....	28
9.6	不存在的引脚 .....	29
9.7	电气特性 .....	29
10.	模块停止功能 .....	29
11.	中断控制单元 .....	29
12.	低功耗 .....	31

13. 外部总线 .....	34
13.1 总线错误的监视 .....	35
13.1.1 总线错误类型 .....	35
13.1.2 发生总线错误时的处理 .....	35
14. 24位Sigma-Delta A/D转换器 (SDADC24) .....	35
15. 可配置开关的运算放大器 (OPAMP) .....	37
16. 一般布线实践 .....	38
16.1 数字域与模拟域 .....	38
16.2 高速信号设计注意事项 .....	39
16.3 信号组选择 .....	39
17. 参考资料 .....	40

## 1. 电源

RA 系列具有数字电源和模拟电源。电源使用以下引脚。

表 1. 数字电源

符号	名称	说明
VCC	电源	电源引脚。连接到系统电源。通过放置在 VCC 引脚附近的 0.1 $\mu\text{F}$ 电容将此引脚连接至 VSS。
VSS	接地	接地
VCL	电源	通过 VCL 引脚附近的 0.1 $\mu\text{F}$ 电容将此引脚连接至 VSS。不同群组的产品，其VCL也可能不一样。
VCC_USB*1	USB FS 电源	全速 USB 电源引脚。将此引脚连接到 VCC。通过放置在 VCC_USB 引脚附近的 0.1 $\mu\text{F}$ 电容将此引脚连接至 VSS_USB。
VSS_USB	USB FS 接地	全速 USB 接地引脚。将此引脚连接到 VSS。
VCC_DCDC*2	开关稳压器电源	在 DCDC 模式下将此引脚连接到 VCC。通过放置在 VCC_DCDC 引脚附近的 0.1 $\mu\text{F}$ 电容将此引脚连接至 VSS。在 LDO 模式下，悬空此引脚。
VSS_DCDC*2	开关稳压器接地引脚	在 DCDC 模式下将此引脚连接到 VSS。在 LDO 模式下，悬空此引脚。
VLO	开关稳压器引脚	在 DCDC 模式下将此引脚连接到外部电感后再将其连接至 VCL 引脚。电感和电容需放置在此引脚附近。

注1: 仅适用于 RA2A1。VCC\_USB 同时支持输入和输出。输入时被用作 USB 收发器的电源。输出时则为 USB LDO 稳压器的输出电压，此时需要连接外部电容。如果不使用 USB LDO 稳压器，请将此引脚连接至 VCC。使用稳压器时，请通过 0.1  $\mu\text{F}$  电容将此引脚连接至 VSS。

注2: 仅适用于 RA2L1。请参阅 RA2L1 用户手册 硬件篇 “内部电压稳压器” 章的内容进行操作。

表 2. 模拟电源

符号	名称	说明
AVCC0*3	模拟电源	各个模块的模拟电压电源引脚。将此引脚连接到与 VCC 引脚相同的电压。
AVSS0*3	模拟地	各个模块的模拟地。将此引脚连接到与 VSS 引脚相同的电压。
VREFH0*1	12 位 ADC 高参考电压	12 位 A/D 转换器的参考电源引脚。如果不使用这些功能，则将此引脚连接到 AVCC0。*4
VREFL0*1	12 位 ADC 低参考电压	12 位 A/D 转换器的模拟参考接地引脚。如果不使用这些功能，则将此引脚连接至 VSS。*4
VREFH*2	12 位 DAC 模拟电源	D/A 转换器的参考电压输入引脚。如果不使用这些功能，则将此引脚连接至 AVCC0。
VREFL*2	12 位 DAC 模拟地	D/A 转换器的参考接地引脚。如果不使用这些功能，则将此引脚连接至 AVSS0。
AVCC1*2	24位SDADC模拟电源电压	24位SDADC模块的模拟电压电源引脚。
AVSS1*2	24位SDADC模拟地	24位SDADC模块的模拟地。
VREFI*2	24位SDADC外部参考电源	24位SDADC的外部参考电压，与SBIAS输出引脚复用。作为输入时，电压范围为0.8 V ~ 2.4 V，设置时以 0.2V 为增量。通过0.22 μF 电容将此引脚连接至 AVSS1。

注：1. 对于 RA2A1 而言，适用于16 位 ADC。

2. 仅 RA2A1 产品有此引脚。

3. RA2E2 产品无此引脚。

4. 当 RA2E2 不使用12 位 ADC 时，将 VREFH0 和 VREFL0 分别连接至VCC 和 VSS。

## 1.1 参考资料

有关 RA MCU 系列的电源的更多信息，请参见以下文档：

- R01UH0888 RA2A1 系列，RA2A1 系列用户手册：硬件
- R01UH0852 RA2E1 系列，RA2E1 系列用户手册：硬件
- R01UH0919 RA2E2 系列，RA2E2 系列用户手册：硬件
- R01UH0853 RA2L1 系列，RA2L1 系列用户手册：硬件

各产品之间的章节编号可能会有所不同。

第 1 章“概述”列出了每个封装中的电源引脚以及建议的旁路电容。

第 5 章“复位”探讨了上电复位以及如何将其与其他复位源区分开。

第 7 章“低压检测”详细介绍了可用于监视电源的低压检测电路。“选项设置存储器”一章还介绍了如何在启动时自动使能低压检测 0 电路。

第 11 章“备用电池功能”介绍了如何为 RTC 和副时钟振荡器提供备用电池。

如果打算使用片上模数转换器 (ADC) 或数模转换器 (DAC)，请参见以下章节内容以了解有关如何为这些外设提供经过滤波的电源的详细信息：

12 位 A/D 转换器 (ADC12)

16 位 A/D 转换器 (ADC16)

24 位 Sigma-Delta A/D 转换器 (SDADC24)

8 位 D/A 转换器 (DAC8)

12 位 D/A 转换器 (DAC12)

表 3. RA2 MCU 系列用户手册：硬件

章节名称	说明
概述	列出每个封装中的电源引脚，并提供有关端接和旁路的注意事项。
复位	介绍上电复位以及如何将其与其他复位源区分开。
电压检测电路	详细介绍可用于监视电源的低压检测电路。
低功耗模式	可使用低功耗模式降低电源电压。有关工作模式对电源要求有何影响的详细信息，请参见本章。
备用电池功能	介绍如何为 RTC 和副时钟振荡器提供备用电池。
12 位 A/D 转换器 16 位 A/D 转换器 24 位 Sigma-Delta A/D 转换器 8 位 D/A 转换器 12 位 D/A 转换器	如果打算使用片上 A/D 或 D/A 转换器，可通过这些章节了解有关如何为这些外设提供经过滤波的电源的详细信息。
时钟生成电路	提供有关如何配置和使用可用时钟的详细说明，包括 PCB 设计建议。

## 2. 仿真器支持

RA2 MCU 产品支持使用 SWD 进行调试，并可使用 SCI 通信进行串行编程。借助该仿真器，可以轻松地在调试和串行编程之间进行切换。

SWD 仿真器接口应连接到符合 ARM 标准的 10 引脚或 20 引脚插座。添加了 TXD 和 RXD 引脚，以使用 SCI 通信进行串行编程。

SWD 和 SCI 信号必须有上拉电阻才符合 Arm® 规范。如果没有正确的上拉电阻，接口可能无法正常工作。而 RA2 MCU 具有内部上拉电阻，且默认是由 SWD 和 SCI 信号使能的。当内部上拉电阻被使能时，这些信号便不再需要外部电阻。

仿真器支持有助于产品开发和原型设计，一旦进入生产环节，则不再需要仿真器支持。此种情况下，请依照各硬件手册中“未使用引脚的处理”章节中的内容配置端口，也可参照本文档中 9.5 章节的内容。

### 2.1 SWD 接口

下图是使用串行线调试（SWD）时调试接口的典型连接。

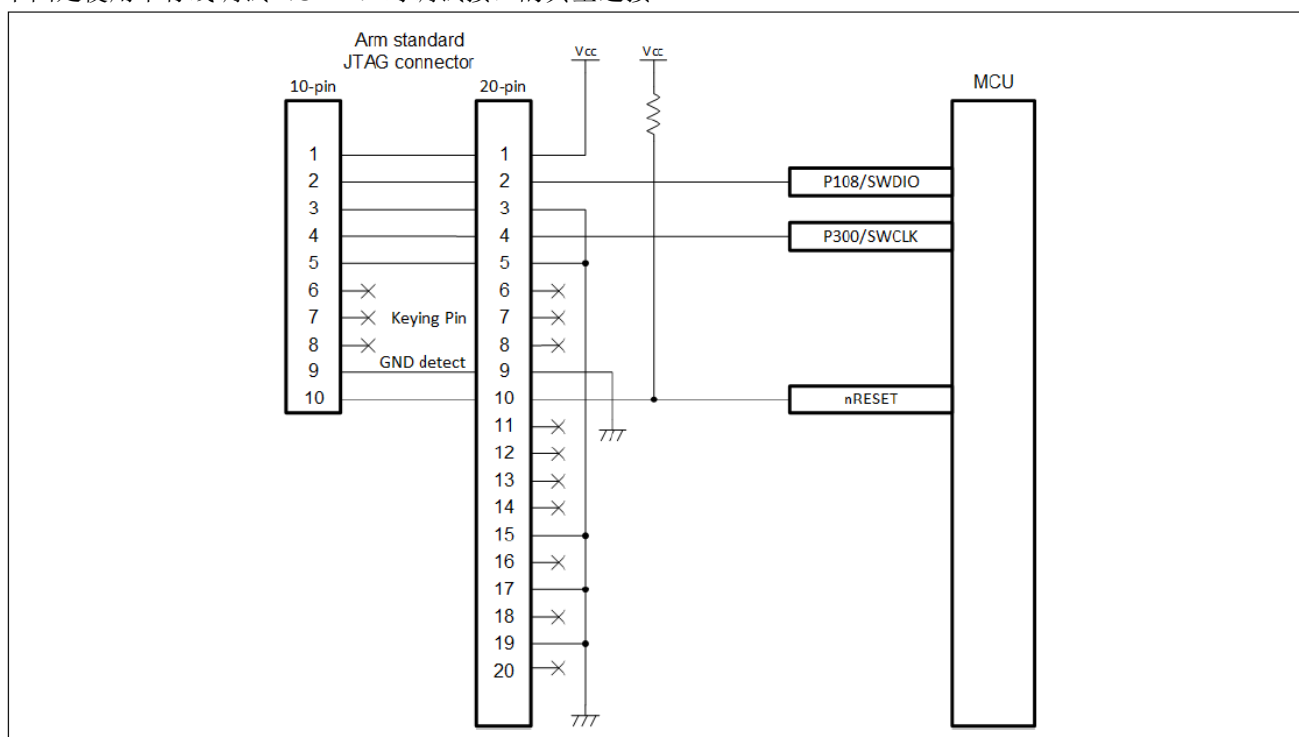


图 1. SWD 接口连接

注：用户系统复位电路的输出必须为集电极开路。

## 2.2 使用 SCI 的串行编程接口

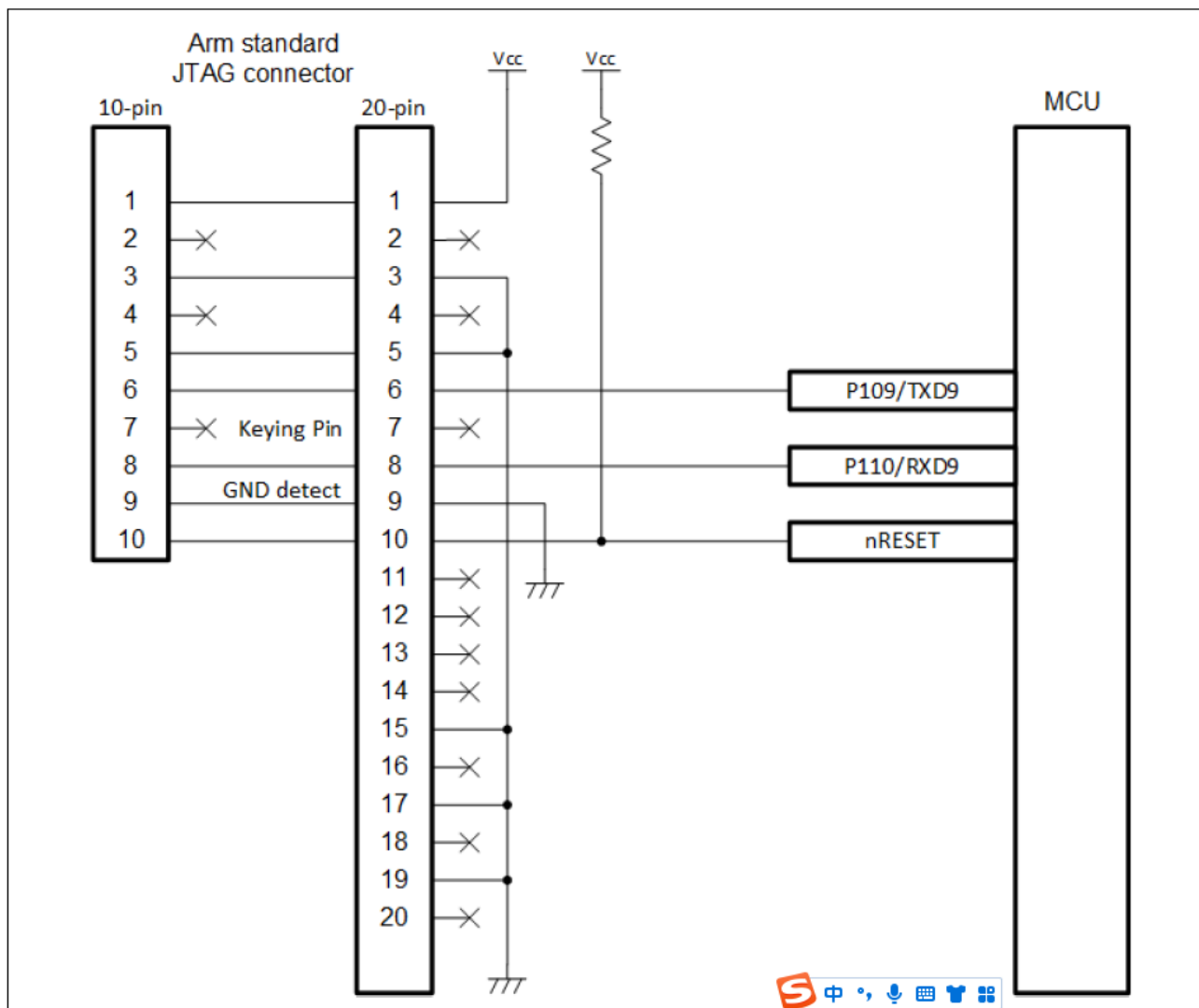


图 2. 使用 SCI 连接的串行编程接口

注：用户系统复位电路的输出必须为集电极开路。



### 2.3 多路仿真器接口

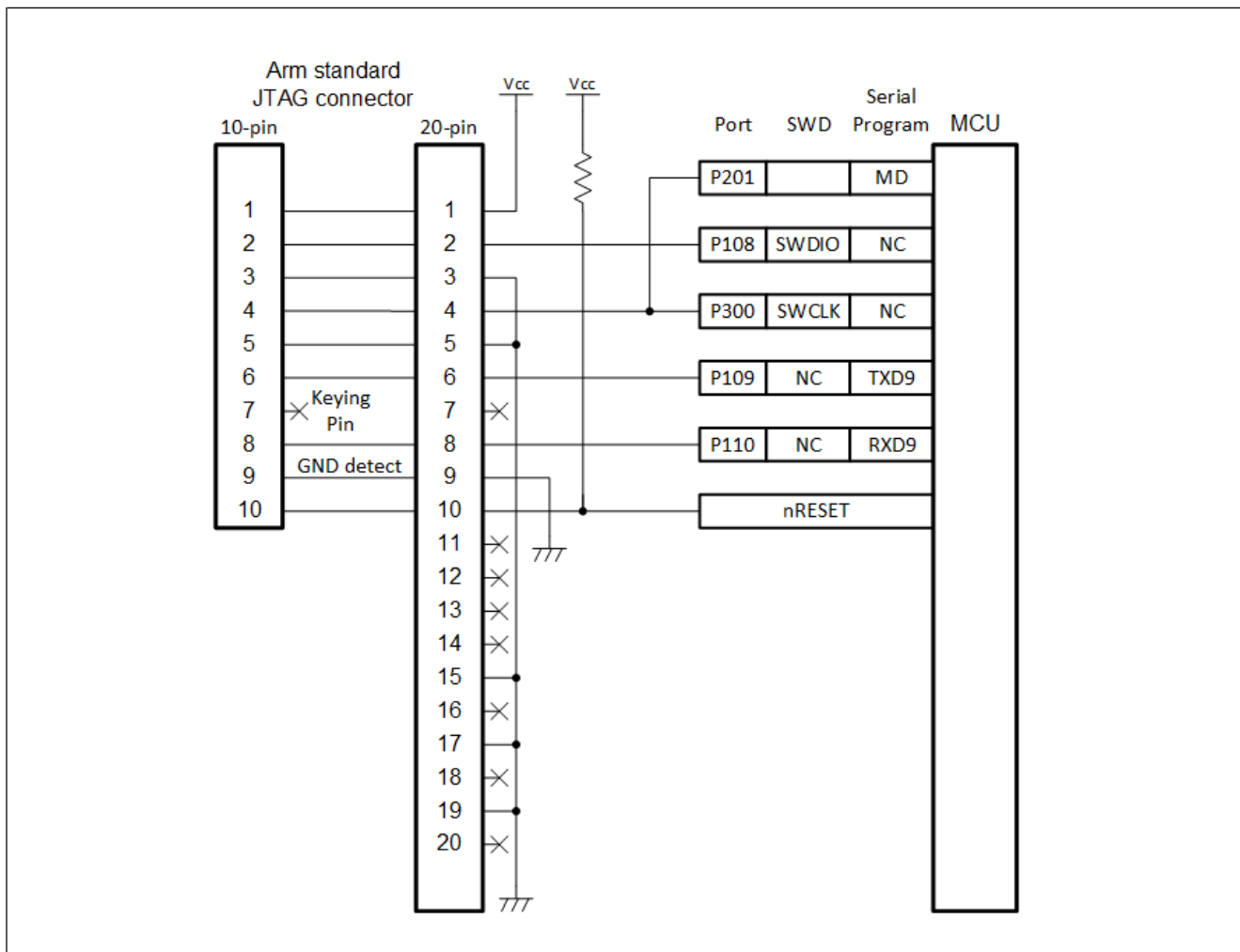


图 3. 支持SWD调试接口和SCI烧写的多路仿真器接口连接

注：1. 用户系统复位电路的输出必须为集电极开路。

P201/MD 可以连接到P300/SWCLK，用来开启调试器控制 MCU 工作模式。详情请参阅第 3 章内容。

### 3. MCU 工作模式

复位后，RA2 MCU 系列可以进入以下两种模式之一：单芯片模式或 SCI/USB 引导模式。引导模式通过 MD 引脚来选择：

表 4. 复位时可用的工作模式

工作模式	MD	片上闪存
单芯片模式	1	使能
SCI/USB 引导模式	0	使能

图4 显示了通过模式设置（MD）引脚确定的工作模式转换。

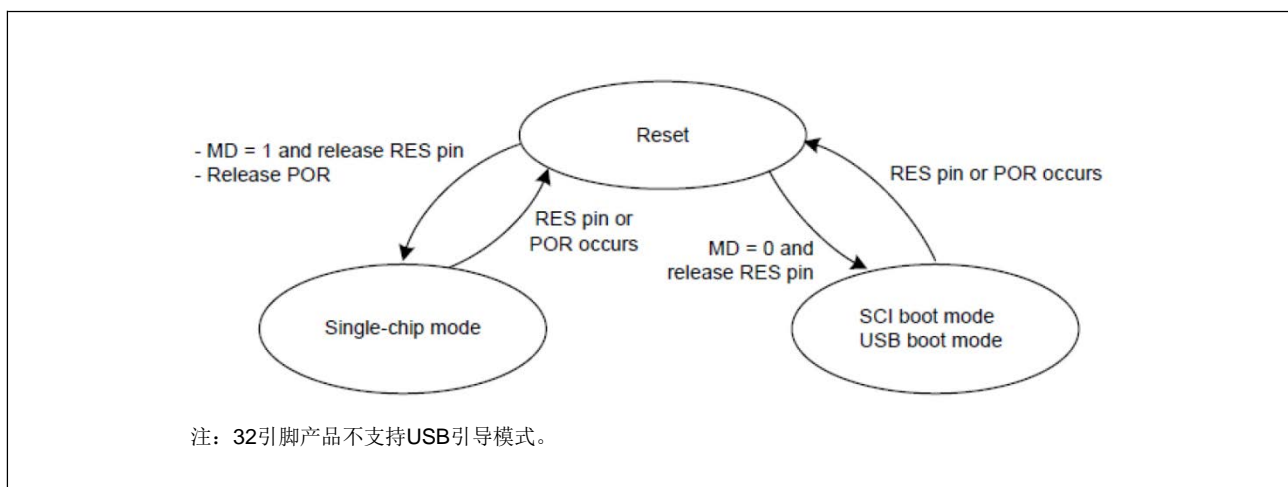


图 4. 模式设置引脚电平和工作模式

注：USB引导模式仅限支持USB全速功能的产品（如RA2A1）使用，但32引脚的RA2A1产品没有此模式。

典型的 MCU 引导模式电路包括一个跳线和一对电阻器，允许选择将 MD 引脚连接到 VCC 或接地。RA2 MCU 的 P201/MD 包含一个内部上拉电阻，默认处于启用状态。内部上拉电阻可以代替图5中的外部上拉电阻。

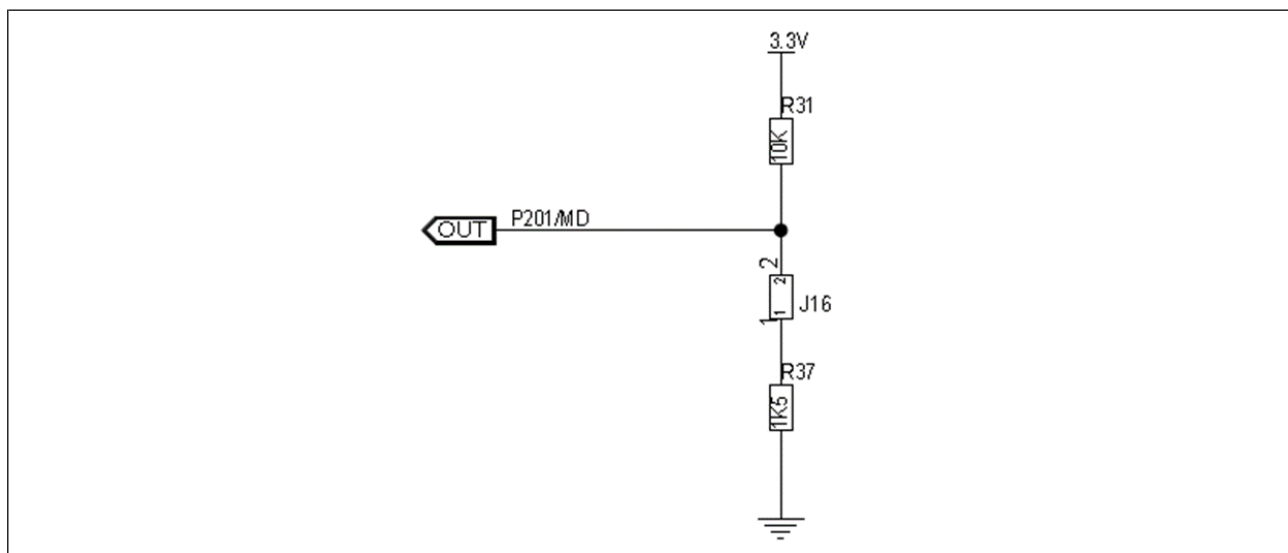


图 5. MCU 引导模式选项的典型电路

#### 4. 选项设置存储器

选项设置存储器用于确定复位后 MCU 的状态。将该存储器分配给闪存的配置设置区域和程序闪存区域。这两个区域的可用设置方法不同。

有关寄存器的详细介绍，请参见《硬件手册》中的“选项设置存储器”一章。

闪存选项寄存器在代码闪存映射中占用一定空间。尽管寄存器位于 RA MCU 上保留闪存的一部分中，但是**有些用户可能会无意中**将数据存储在这些位置。用户必须进行检查，确保没有将多余数据写入这些位置，否则可能导致芯片发生意外行为。例如，闪存选项寄存器中的设置可能会在复位后立即使能独立看门狗定时器 (IWDT)。如果存储在程序 ROM 中的数据无意中与选项设置存储器寄存器重叠，则有可能在不知情的情况下打开 IWDT。这将导致调试器与电路板之间的通信出现问题。

图6显示了包含选项功能选择寄存器的选项设置存储器。选项设置存储器可能会因产品的不同而有差异，详细情况请参照各MCU的用户手册。

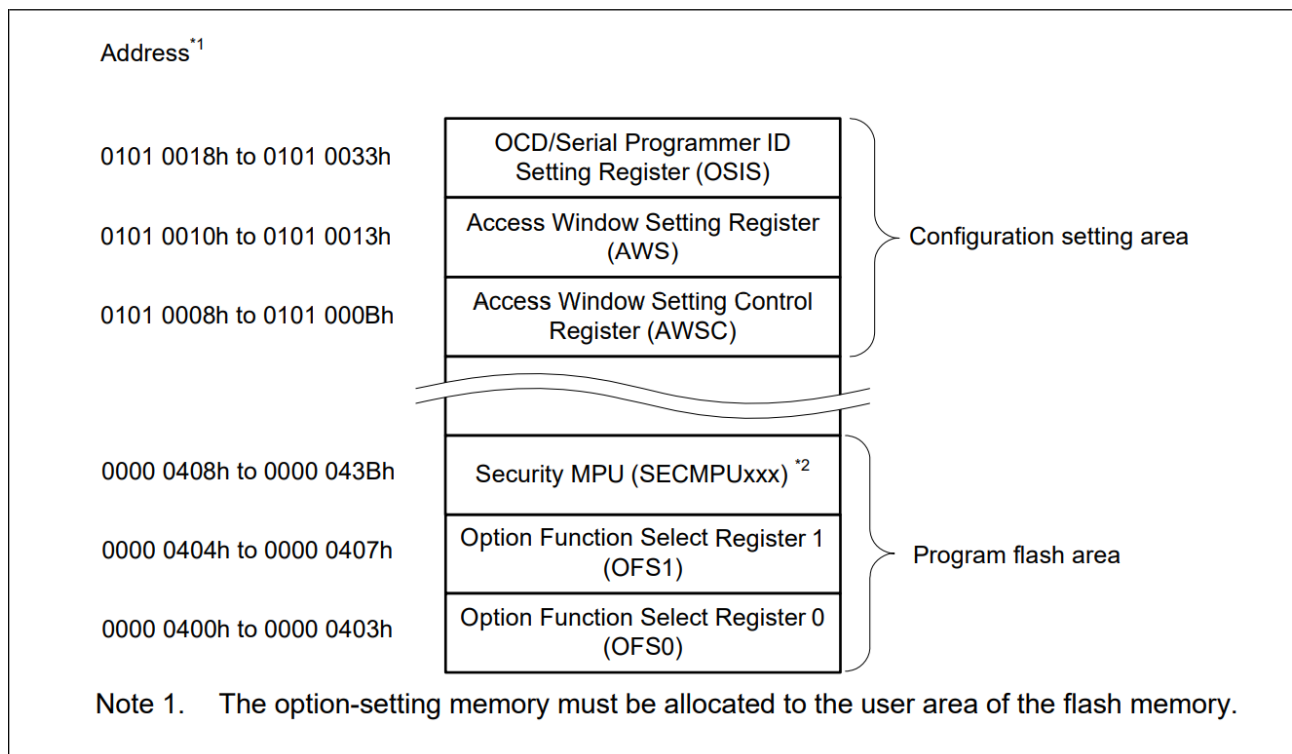


图6. RA2A1的选项功能选择寄存器

#### 4.1 选项设置存储器寄存器

以下是选项设置存储器寄存器的概述。在启动之前，请确保已对其进行正确配置。

- OFS0 寄存器
  - 独立看门狗定时器 (IWDT) 自动启动
  - IWDT 超时、频率、窗口操作、中断类型和低功耗模式行为
  - 看门狗定时器 (WDT) 自动启动
  - WDT 超时、频率、窗口操作和中断类型
- OFS1 寄存器
  - 复位后 LVD0 使能
  - 复位后 HOCO 启动

Renesas FSP 配置器支持在 BSP 设置中设置选项存储器，如图7所示（以RA2A1 MCU为例）。通过FSP配置器进行的设置会反映在编译后的二进制文件中。

Settings	Property	Value
	> R7FA2A1AB3CFM	
	> RA2A1	
	▼ RA2A1 Family	
	▼ OFS0 register settings	
	▼ Independent WDT	
	Start Mode	IWDT is Disabled
	Timeout Period	2048 cycles
	Dedicated Clock Frequency Divisor	128
	Window End Position	0% (no window end position)
	Window Start Position	100% (no window start position)
	Reset Interrupt Request Select	Reset is enabled
	Stop Control	Stop counting when in Sleep, Snooze mode, or Software Standby
	▼ WDT	
	Start Mode Select	Stop WDT after a reset (register-start mode)
	Timeout Period	16384 cycles
	Clock Frequency Division Ratio	128
	Window End Position	0% (no window end position)
	Window Start Position	100% (no window start position)
	Reset Interrupt Request	Reset
	Stop Control	Stop counting when entering Sleep mode
	▼ OFS1 register settings	
	Voltage Detection 0 Circuit Start	Voltage monitor 0 reset is disabled after reset
	Voltage Detection 0 Level	1.90 V
	HOCO Oscillation Enable	HOCO oscillation is enabled after reset
	> MPU	
	Use Low Voltage Mode	Disabled
	Main Oscillator Wait Time	262144 cycles
	ID Code Mode	Unlocked (Ignore ID)
	ID Code (32 Hex Characters)	FFFFFFFFFFFFFFFFFFFFFFFFFFFFFFFF
	> RA Common	

图 7. RA2A1 MCU 在FSP 配置中的选项存储器设置

## 5. 时钟电路

RA2 MCU 具有六个振荡源。其中有五个可以用作主系统时钟源。剩下的一个专用于独立看门狗定时器。在典型系统中，主时钟由外部晶体或时钟驱动。将此输入指向内部选择器和分频器，在此进一步指向主系统时钟 (ICLK)、闪存时钟、CPU时钟和外设模块时钟。此外，时钟分配也包括ADC和USB的外设时钟。有关时钟生成电路框图的信息，请参见《硬件手册》中的“时钟生成电路”一章。

每个时钟都有特定的容差和时序值。有关频率和时钟时序规范的信息，请参见《硬件手册》中“电气特性”一章的“交流特性”部分。有关各种时钟频率之间关系的信息，请参见《硬件手册》中的“时钟生成电路”一章。

表 5. RA2 振荡源

振荡源	输入源	频率	主要用途
主时钟*4 (MOSC)	外部晶体/谐振器  -或- 外部时钟	1 MHz 至 20 MHz*3  最高 20 MHz	主系统时钟 (ICLK)、外设时钟、CAN 时钟、CAC 时钟、CLKOUT、闪存时钟*3、SDADC 时钟*1
副时钟 (SOSC) *4	外部晶体/谐振器	32.768 kHz	实时时钟、主系统时钟(ICLK) (低功耗模式)、CLKOUT、AGT 时钟、CAC 时钟
高速片上振荡器 (HOCO)	片上振荡器	24/32/48/64 MHz	主系统时钟 (ICLK)、外设时钟、CAC 时钟、CLKOUT、USB 时钟*2、SDADC 时钟*1
中速片上振荡器 (MOCO)	片上振荡器	8 MHz	主系统时钟 (ICLK) (启动时)、外设时钟、CLKOUT、CAC 时钟
低速片上振荡器 (LOCO)	片上振荡器	32.768 kHz	主系统时钟 (ICLK) (启动时、低功耗模式下和主振荡器停止检测期间)、外设时钟、Systick 定时器、AGT 时钟、CLKOUT、CAC 时钟、实时时钟、独立看门狗计时器时钟。
独立看门狗 (IWDT)	片上振荡器	15 kHz	独立看门狗定时器时钟、CAC 时钟

注： 1. 仅RA2A1产品支持SDADC 时钟。

2. 仅RA2A1产品支持USB时钟。

3. RA2A1 产品的闪存时钟 (FCLK)是独立于MOSC存在的，也可以通过 MOSC、SOSC、HOCO、MOCO或 LOCO生成。

4. RA2E2产品不支持。

一些产品如RA2E2不支持选择外部振荡器或外部时钟。此种情况下，主时钟的振荡源仅限于片上振荡器。

## 5.1 复位条件

复位后，RA2 MCU 开始以中速片上振荡器 (MOCO) 作为主时钟源运行。复位时，默认情况下主振荡器处于关闭状态。HOCO 和 IWDT 可能处于打开或关闭状态，具体取决于选项设置存储器中的设置（请参见第 4 节）。

## 5.2 时钟频率要求

最小和最大频率如下表所示。有关详细信息，请参见《硬件手册》中“时钟生成电路”一章的“概述”部分，其中包括外部和内部时钟源规范。更多详细信息，请参见《硬件手册》中“电气特性”一章的“交流特性”部分。

表 6. RA2 MCU 内部时钟的频率范围

	ICLK *4	PCLKB	PCLKD	FCLK *1	UCLK*2	CANMCLK*3
最大频率 [MHz]	48	32	64	32	48	20
最小频率 [MHz]	—	—	—	1	48	1

注 1. 仅限RA2A1产品。对ROM或数据闪存进行编程或擦除操作时，FCLK的运行频率必须至少为1 MHz。

2. 仅限支持USB外设功能的产品。

3. 仅限支持CAN外设功能的产品。

4. RA2E1、RA2E2 和 RA2L1对 ROM 或数据闪存进行编程或擦除操作时，ICLK 的运行频率必须至少为 1 MHz。

### 5.2.1 USB 通信要求

全速 USB 2.0 模块 (USBFS) 需要 48 MHz 的 USB 时钟信号 (UCLK)。

对于支持 USBFS 模块的 RA2 产品，HOCO 为 UCLK 的时钟源。因此当使用 USBFS 模块时，HOCO 必须配置为 48 MHz。

### 5.2.2 ROM 或数据闪存的编程和擦除要求

RA2A1 产品的 FCLK 必须至少为 1 MHz 才能在内部 ROM 和数据闪存上执行编程和擦除。

其他 RA2 产品的 ICLK 必须至少为 1 MHz 才能在内部 ROM 和数据闪存上执行编程和擦除。

## 5.3 降低时钟生成电路 (CGC) 的功耗

为了帮助节省功耗，请尽可能将所有未使用的时钟的分频器设置为最大可能值。另外，如果不使用时钟，请通过设置适当的寄存器来确保时钟已停止。下表显示了用于控制每个时钟源的寄存器。

表 7. 时钟源配置寄存器

振荡器	寄存器	说明
主时钟*1	MOSCCR	启动/停止主时钟振荡器
副时钟*1	SOSCCR	启动/停止副时钟振荡器
高速片上振荡器 (HOCO)	HOCO CR	启动/停止 HOCO
中速片上振荡器 (MOCO)	MOCO CR	启动/停止 MOCO
低速片上振荡器 (LOCO)	LOCO CR	启动/停止 LOCO

注 1: RA2E2 产品不支持。

## 5.4 写入系统时钟控制寄存器

写入系统时钟分频控制寄存器 (SCKDIVCR) 和系统时钟源控制寄存器 (SCKSCR) 中的各个位域时，应格外小心。

当外围模块时钟的时钟源更改为其他时钟源时，在时钟源切换期间，外围模块时钟周期会变长。详见图 8。因此，必须在指令处理中增加延迟，以确保时钟在切换时钟源时仍保持稳定。

为保证时钟频率改变后的处理准确无误，首先写入相关的时钟控制寄存器改变频率，再从寄存器中读取值，最后进行后续处理。

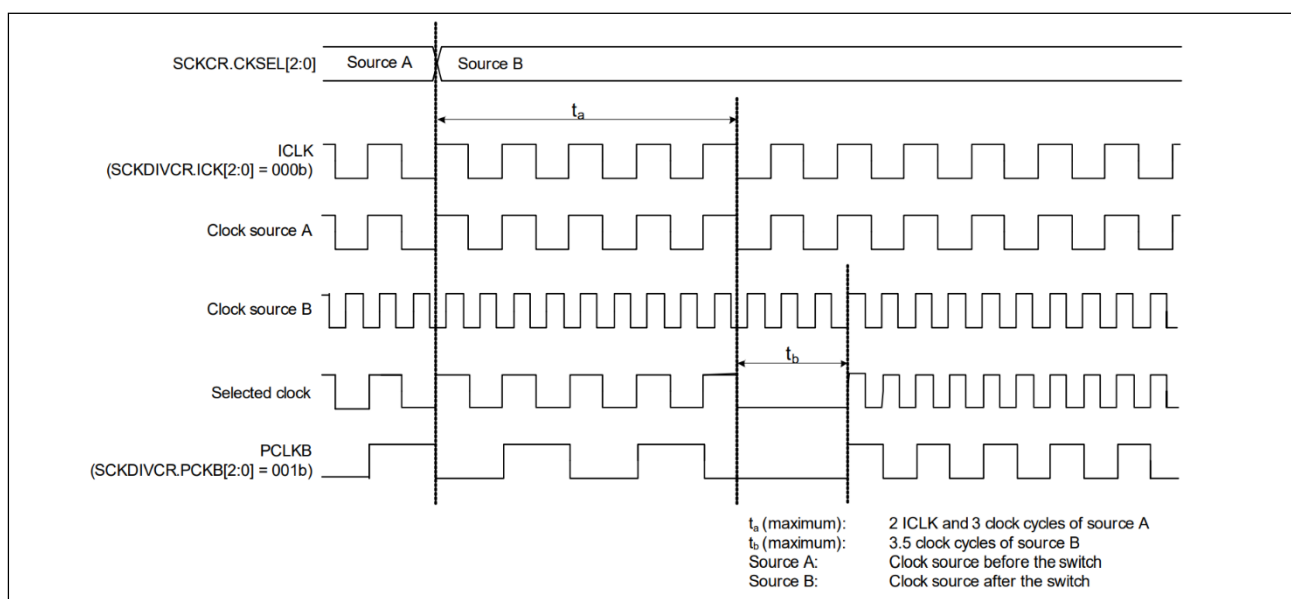


图 8. 切换时钟源的时序

## 5.5 时钟设置示例

Renesas FSP 为 RA2A1 MCU 提供了一个简单的可视化时钟配置工具，如下所示。此配置器可配置板级支持包中的代码，以根据用户的选择初始化时钟生成电路，并按照 MCU 硬件手册中的说明进行适当的配置。

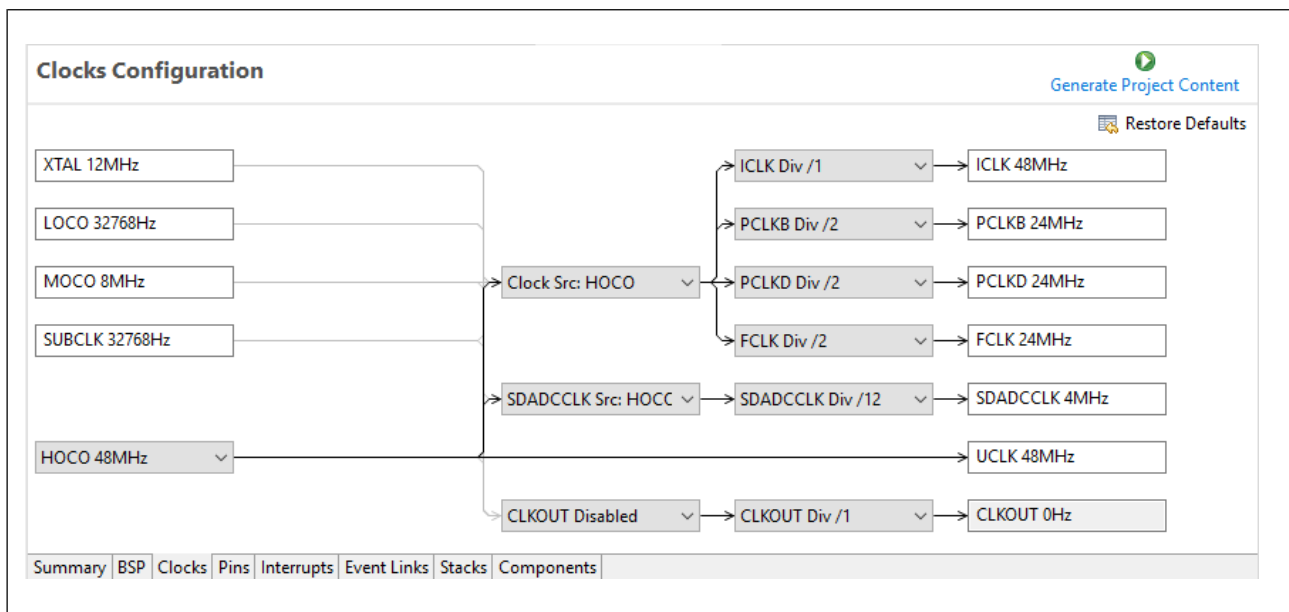


图 9. 使用 Renesas FSP 配置器进行时钟设置

## 5.6 HOCO 精度

RA2 MCU 内部高速片上振荡器 (HOCO) 的运行频率为 24 MHz、32 MHz、48 MHz 或 64 MHz，精度为  $\pm 2\%$  或更高。HOCO 的精度规格适用于各种环境温度工作温度 ( $T_a$ ) 范围。有关详细信息，请参见《硬件手册》中“电气特性”章节的内容。

HOCO 可以用作时钟生成电路的输入。当以这种方式使用 HOCO 时，不需要外部振荡器。当因空间限制或其他限制而需要减少 PCB 设计中的元件数量时，这可能是一个优势。不过，此时会因时钟精确度问题而产生性能影响和限制，因此应针对您的应用进行评估。

RA2E2 产品没有外部晶振和外部时钟输入，必须选择其内部时钟 (HOCO、MOCO、LOCO) 作为主系统时钟。

## 5.7 闪存接口时钟

RA2A1 产品对内部闪存 (ROM 和 DF) 进行编程和擦除操作以及从数据闪存读取数据时，闪存接口时钟 (FCLK) 用作运行时钟。而其他 RA2 产品进行编程和擦除操作时，ICLK 用作运行时钟。

因此，相关时钟的频率设置会直接影响从数据闪存读取数据所需的时间。如果用户的程序正在从数据闪存中读取数据，或者正在对内部闪存执行编程或擦除操作，则建议使用最大 FCLK / ICLK 频率。

当写入或擦除代码闪存 (ROM) 或数据闪存时，时钟必须以至少 1 MHz 的频率运行。请注意，时钟频率对从 ROM 读取数据或对 RAM 进行读写操作没有任何影响。

## 5.8 电路板设计

有关使用 CGC 的更多信息和电路板设计建议，请参见《硬件手册》中“时钟生成电路 (CGC)”一章的“使用注意事项”部分。

通常，晶体谐振器及其负载电容应尽可能靠近 MCU 时钟引脚 (XTAL/EXTAL、XCIN/XCOUT) 放置。避免在晶体谐振器和 MCU 之间连接任何其他信号走线。尽量减少每条走线上使用的连接通孔数量。

## 5.9 外部晶体谐振器选择

大多数 RA2 产品的外部晶体谐振器可以用作主时钟源。外部晶体谐振器可跨 MCU 的 EXTAL 和 XTAL 引脚连接。外部晶体谐振器的频率必须处于主时钟振荡器的频率范围内。

晶体谐振器的选择在很大程度上取决于各个独特的电路板设计。由于适合与 RA2 MCU 产品配合使用的可用晶体谐振器的选择可能很多，因此请仔细评估所选晶体谐振器的电气特性，以确定具体的实现要求。

下图给出了典型的晶体谐振器连接示例。

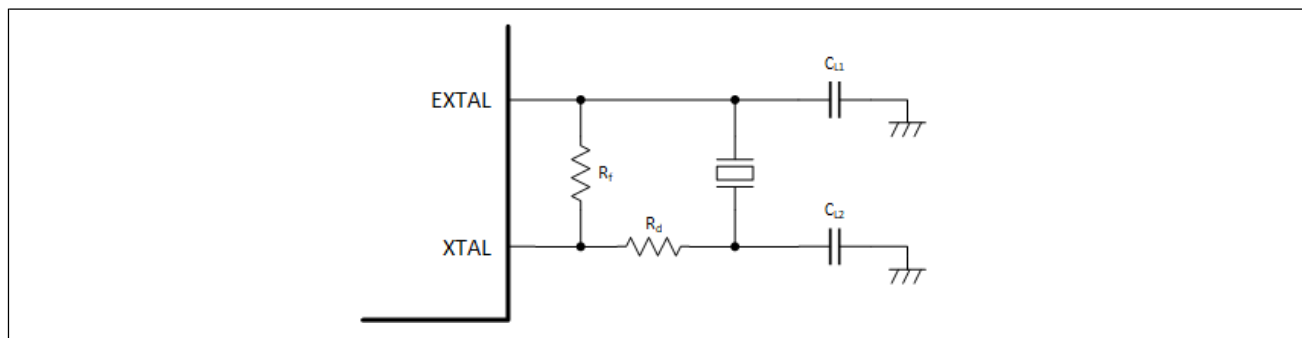


图 10. 晶体谐振器连接示例

选择晶体谐振器和相关电容时，必须仔细评估。如果晶体谐振器制造商有相关建议，可以添加外部反馈电阻 ( $R_f$ ) 和阻尼电阻 ( $R_d$ )。

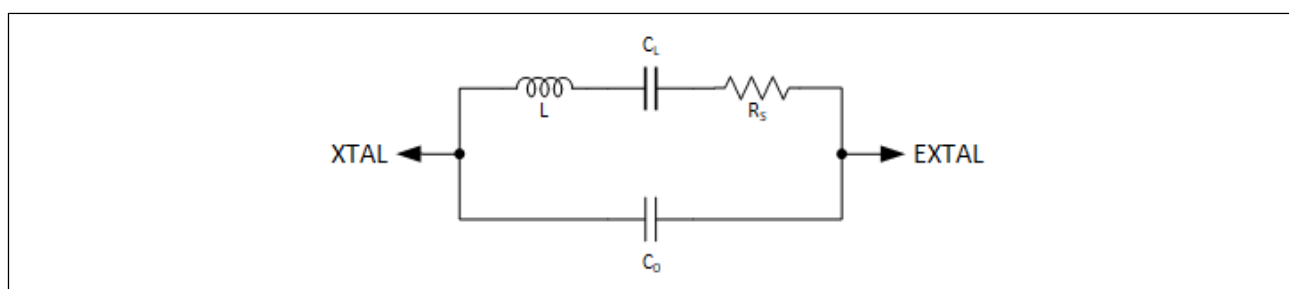


图 11. 晶体谐振器的等效电路

$CL1$  和  $CL2$  的电容值选择会影响内部时钟的精确度。要了解  $CL1$  和  $CL2$  值的影响，应使用上图中晶体谐振器的等效电路来模拟该电路。为了获得更准确的结果，还应考虑与晶体谐振器元件之间的布线相关的杂散电容。

## 5.10 外部时钟输入

大多数 RA2 产品的数字时钟输入可以用作主时钟源。图12 给出了连接外部时钟输入的示例。若使用外部时钟信号运行振荡器，请将MOMCR.MOSEL位设为1。XTAL引脚变为高阻抗。

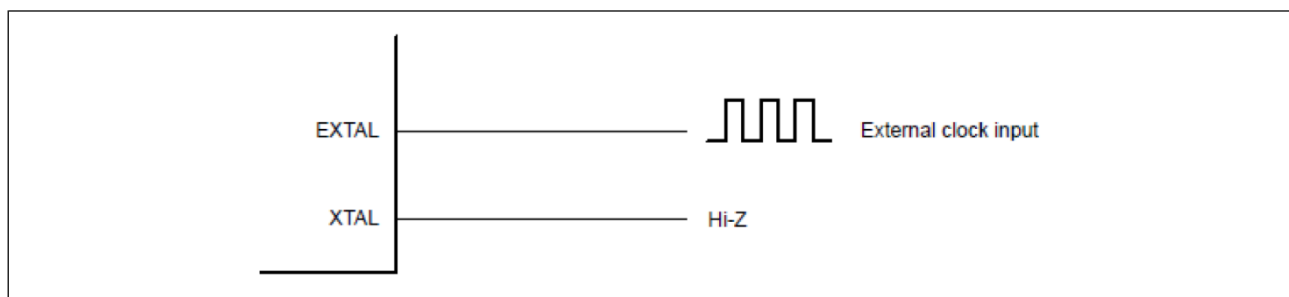


图 12. 晶体谐振器的等效电路

注：外部时钟频率的输入操作只能在主时钟振荡器停止时运行。请不要在主时钟振荡器停止位 (MOSCCR.MOSTP位) 为 0 时更改外部时钟频率的输入。

## 6. 复位要求和复位电路



Arm® Cortex-M23 产品共有 12 或 13 种类型的复位。

表 11. Arm Cortex-M23 MCU 复位

复位名称	源
引脚复位	RES# 驱动为低电平
上电复位	VCC 升高（电压检测：VPOR）
独立看门狗定时器复位	独立看门狗定时器下溢，或发生刷新
看门狗定时器复位	看门狗定时器下溢，或发生刷新
电压监视器 0 复位	VCC 下降（电压检测 Vdet0）
电压监视器 1 复位	VCC 下降（电压检测 Vdet1）
电压监视器 2 复位	VCC 下降（电压检测 Vdet2）
SRAM 奇偶校验错误复位	SRAM 奇偶校验错误检测
SRAM ECC 错误复位*1	SRAM ECC 错误检测
总线主 MPU 错误复位	总线主 MPU 错误检测
总线从 MPU 错误复位	总线从 MPU 错误检测
堆栈指针错误复位	堆栈指针错误检测
软件复位	寄存器设置

注：RA2E1 及 RA2E2 产品不支持。

## 6.1 引脚复位

当 RES# 引脚被拉低时，所有处理都将中止，MCU 进入复位状态。要在运行中复位 MCU，应在指定的复位脉冲宽度内将 RES# 保持为低电平。有关时序要求的更详细信息，请参见《硬件手册》中“电气特性”一章的“复位时序”部分。另请参见本文档的第 2 节“仿真器支持”，了解与调试支持相关的复位电路的详细信息。

无需在 RES# 线路上使用外部电容，因为 POR 电路在内部将其保持为低电平以实现良好的复位，并且需要最小的复位脉冲来启动此过程。

## 6.2 上电复位

有两种情况会产生上电复位 (POR)：

1. 如果 RES# 引脚在接通电源后处于高电平状态。
2. 如果 RES# 引脚在 VCC 低于 V<sub>POR</sub> 时处于高电平状态。

在 VCC 超过上电复位电压 (V<sub>POR</sub>) 并经过上电复位时间 (t<sub>POR</sub>) 之后，芯片将从上电复位状态释放。上电复位时间是允许外部电源和 MCU 达到稳定状态的时间。有关电压大小和时序的详细信息，请参见《硬件手册》中“电气特性”一章的“POR 和 LVD 特性”部分。

由于 POR 电路依赖于 RES# 与 VCC 同时为高电平，因此请勿在复位引脚上放置电容。这将减慢 RES# 相对于 VCC 的上升时间，从而妨碍 POR 电路正确识别上电条件。

当电源 (VCC) 降至不超过 V<sub>POR</sub> 时，如果 RES# 引脚为高电平，则会产生上电复位。在 VCC 上升到 V<sub>POR</sub> 以上并且经过 t<sub>POR</sub> 之后，芯片将从上电状态释放。

上电复位后，RSTSR0 中的 PORF 位置 1。引脚复位后，PORF 清零。

## 6.3 独立看门狗定时器复位

这是由独立看门狗定时器 (IWDG) 产生的内部复位。

当 IWDG 下溢时，可以选择产生独立看门狗定时器复位（可以改为产生 NMI），并且 RSTSR1 中的 IWDTRF 位置 1。短暂延迟后，将取消 IWDG 复位。详情请参照《硬件手册》。

## 6.4 看门狗定时器复位

这是看门狗定时器 (WDT) 产生的内部复位。

当 WDT 下溢时，可以选择产生看门狗定时器复位（可以改为产生 NMI），并且 RSTSR1 中的 WDTRF 位置 1。短暂延迟后，将取消 WDT 复位。详情请参照《硬件手册》。

## 6.5 电压监视复位

RA2 系列包括允许 MCU 在欠压期间防止不安全操作的电路。板上比较器根据三个参考电压  $V_{det0}$ 、 $V_{det1}$  和  $V_{det2}$  检查电源电压。当电源下降到每个参考电压以下时，会产生中断或复位。检测电压  $V_{det0}$ 、 $V_{det1}$  和  $V_{det2}$  均可从 3 个不同大小的值中选择。

当 VCC 随后上升到超过  $V_{det0}$ 、 $V_{det1}$  或  $V_{det2}$  时，经过稳定时间后，电压监视复位释放将继续。

上电复位后，将禁用低电压检测。可以通过使用选项功能寄存器 OFS1 来使能电压监视。有关更多详细信息，请参见《硬件手册》中的“低电压检测 (LVD)”一章。

LVD 复位后，RSTSR0 中的 LVDnRF ( $n = 0, 1, 2$ ) 位置 1。

## 6.6 软件复位

这是通过将 SYSRESETREQ 位写入 Arm 内核的 AIRCR 寄存器产生的内部复位。当 SYSRESETREQ 位设为 1 时，产生软件复位，再经过内部复位时间 ( $t_{RESW2}$ ) 后，将取消内部复位，CPU 进行复位异常处理。详情请参照 MCU 硬件手册。

有关 SYSRESETREQ 位的详细信息，请参照 Arm Cortex-M23 的技术手册。

## 6.7 其他复位

MCU 内的大多数外设功能都可以在特定的故障条件下产生复位。无需硬件配置即可使能这些复位。有关将为每个外设功能产生复位的条件的详细信息，请参见《硬件手册》中的相关章节。

## 6.8 冷/热启动的确定

借助 RA2 MCU，用户可以确定发生复位过程的原因。RSTSR2 中的 CWSF 标志指示是上电复位导致了复位过程（冷启动），还是操作期间输入的复位信号导致了复位过程（热启动）。

发生上电复位时，该标志置 0。否则，该标志不会置 0。通过软件向该标志写入 1 时会将其置 1。即使在写入 0 时也不会将其置 0。

## 6.9 确定复位源

借助 RA2 MCU，用户可以确定复位信号产生源。读取 RSTSR0 和 RSTSR1，以确定哪个复位是复位源。有关流程图，请参见《硬件手册》中的“复位产生源的确定”部分。

以下代码示例展示了如何使用 Renesas FSP 中基于 CMSIS 的寄存器结构确定复位是由软件复位、深度软件待机还是上电复位导致的。

```
/* Power on Reset */
if(1 == R_SYSTEM->RSTSR0_b.PORF)
{
/* Do something */
}
/* Software Reset */
if(1 == R_SYSTEM->RSTSR1_b.SWRF)
{
/* Do something */
}
```

### 7. 存储器

RA2 MCU 支持 4 GB 的线性地址空间，范围为 0000 0000h 到 FFFF FFFFh，其中可以包含程序、数据和外部存储器总线。程序和数据存储器共用地址空间；可使用单独的总线分别访问这两个存储器，从而提高性能并允许在同一个周期访问程序和数据。存储器映射中包含片上 RAM、外设 I/O 寄存器、程序 ROM、数据闪存和外部存储器区域。

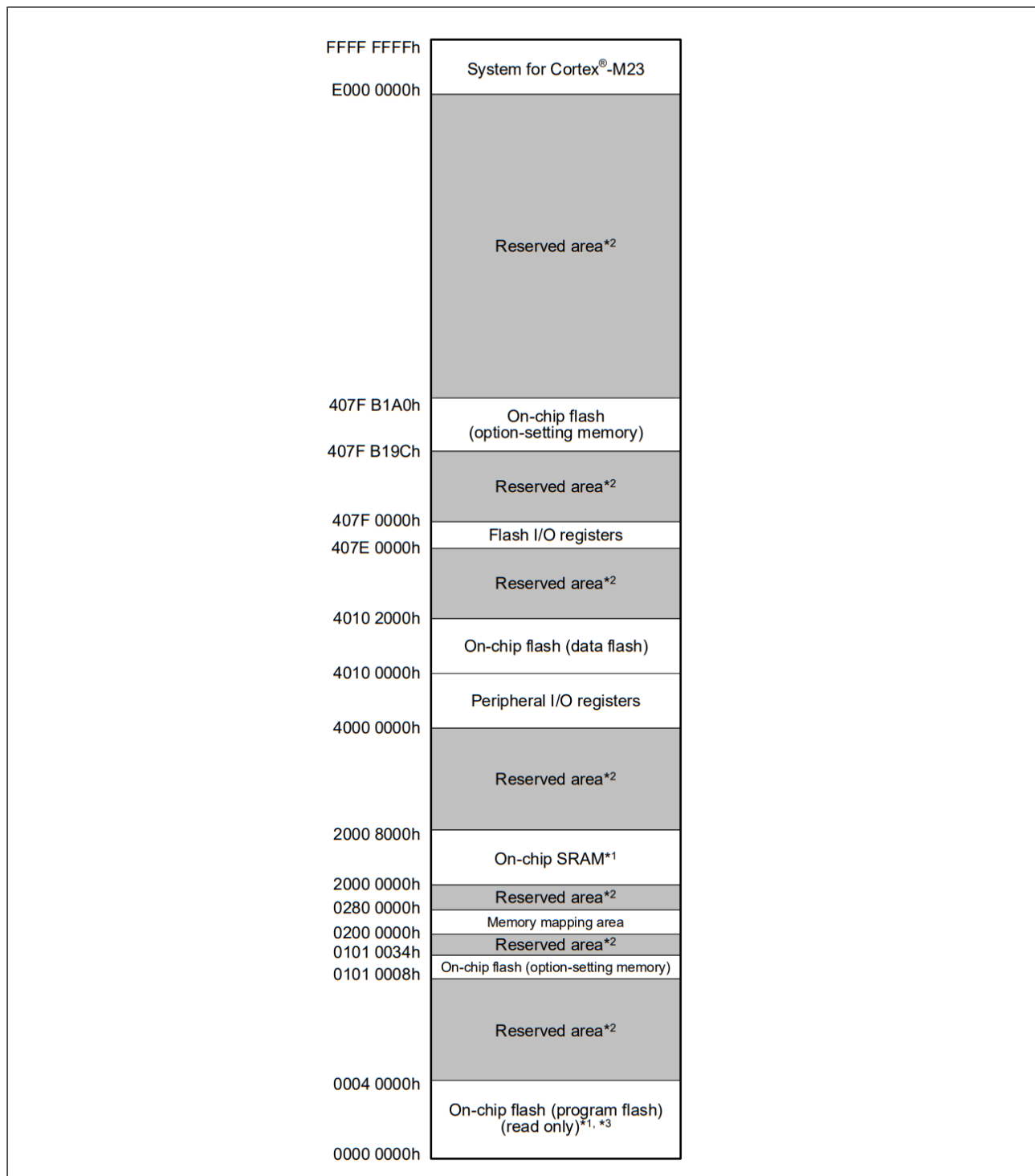


图 13. RA2A1 存储器映射

## 7.1 SRAM

RA2 MCU 提供带奇偶校验位或 ECC（纠错码）的片上高速 SRAM 模块。SRAM0 的前 32 KB 区域受 ECC 控制。奇偶校验在其他区域执行。下表列出了 SRAM 规范。SRAM 模块的数量和容量因产品而异。有关详细信息，请参见《硬件手册》。

Parameter	Specifications without ECC	Specifications with ECC
SRAM capacity	SRAM0: 16 KB	SRAM0 (ECC area): 16 KB
SRAM address	SRAM0: 2000 4000h to 2000 7FFFh	SRAM0 (ECC area): 2000 0000h to 2000 3FFFh
Access*1	0 wait	
Module-stop function	Not available	
Parity	Even parity with 8-bit data and 1-bit parity	No parity
Error checking	Even parity error check	1-bit error correction and up to 2-bit error detection

图 14. RA2A1 SRAM 规格

## 7.2 外设 I/O 寄存器

外设 I/O 寄存器块出现在存储器映射中的不同位置，具体取决于设备和当前的工作模式。大多数外设 I/O 寄存器占用的地址范围为 4000 0000h 到 400F FFFFh。但是，位置和大小可能会因产品而异。有关详细信息，请参见《硬件手册》。有关详细信息，可参见“I/O 寄存器”附录，也可参见每个外设功能的寄存器说明。该区域包含在所有工作模式下始终可用的寄存器。用于控制访问闪存的闪存 I/O 寄存器占据两个区域，即 4000 0000h 至 400F FFFFh 和 407E 0000h 至 407E FFFFh。

Renesas FSP 包含采用 CMSIS 数据结构的 C 头文件，这些文件将特定器件的所有外设 I/O 寄存器映射到易于访问的 I/O 数据结构。

## 7.3 片上闪存

RA2 MCU 具有两个闪存部分：代码闪存和数据闪存，各部分的大小和可编程周期容量因产品而异。闪存控制单元 (FCU) 控制闪存的编程和擦除。闪存应用程序命令接口 (FACI) 根据指定的 FACI 命令控制 FCU。

代码闪存旨在存储用户应用程序代码和常量数据。数据闪存旨在存储可能不时更新的信息，例如配置参数、用户设置或记录的数据。数据闪存区域中的编程和擦除单位远小于代码闪存的单位。以 RA2A1 为例，代码闪存以 64-bit 为单位进行编程，以 2-KB 为单位进行擦除；而数据闪存以 8-bit 为单位进行编程，以 1-KB 为单位进行擦除。单位大小因产品而已。具体请参见《硬件手册》中的“数据闪存”的章节。

数据闪存和代码闪存区域均可通过应用程序代码进行编程或擦除。这样，无需连接外部编程工具即可完成现场固件更新。

Renesas FSP 为代码闪存和数据闪存提供了 HAL 层驱动程序。

下图给出了代码闪存和数据闪存的规格。

Parameter	Code flash memory	Data flash memory
Memory capacity	• 256 KB of user area	8 KB of data area
Read cycle	<ul style="list-style-type: none"> <li>• 32 MHz &lt; ICLK frequency ≤ 48 MHz Cache hit: 1 cycle Cache miss: 2, 3 cycles</li> <li>• ICLK frequency ≤ 32 MHz Cache hit: 1 cycle Cache miss: 1 cycle.</li> </ul>	A read operation takes 6 FCLK cycles in bytes (FCLK frequency ≤ 32 MHz)
Value after erasure	FFh	FFh
Programming/erasing method	<ul style="list-style-type: none"> <li>• Programming and erasure of code and data flash memory through the FCB commands specified in the registers</li> <li>• Programming by dedicated flash-memory programmer through a serial interface (serial programming)</li> <li>• Programming of flash memory by user program (self-programming).</li> </ul>	
Security function	Protection against illicit tampering with or reading of data in flash memory	
Protection	Protection against erroneous overwriting of flash memory	
Background operations (BGOs)	Code flash memory can be read during data flash memory programming	
Units of programming and erasure	<ul style="list-style-type: none"> <li>• 64-bit units for programming in user area</li> <li>• 2-KB units for erasure in user area.</li> </ul>	<ul style="list-style-type: none"> <li>• 8-bit units for programming in data area</li> <li>• 1-KB units for erasure in data area.</li> </ul>
Other functions	Interrupts accepted during self-programming An expansion area of flash memory (option bytes) can be set in the initial MCU settings	
On-board programming	Programming in serial programming mode (SCI boot mode): <ul style="list-style-type: none"> <li>• Asynchronous serial interface (SCI9) used</li> <li>• Transfer rate adjusted automatically.</li> </ul> Programming in serial programming mode (USB boot mode*1): <ul style="list-style-type: none"> <li>• USBFS used</li> <li>• Dedicated hardware not required, so direct connection to a PC is possible.</li> </ul> Programming in on-chip debug mode: <ul style="list-style-type: none"> <li>• SWD interface used</li> <li>• Dedicated hardware not required.</li> </ul> Programming by a routine for code and data flash memory programming within the user program: <ul style="list-style-type: none"> <li>• Allows code and data flash memory programming without resetting the system.</li> </ul>	

图 15. RA2A1 MCU 上的代码闪存和数据闪存规范

注：代码闪存的擦除状态为 FFh，但数据闪存的擦除状态未定义。

### 7.3.1 后台操作

RA2 MCU 支持通过后台操作访问代码闪存和数据闪存。这意味着当开始执行编程或擦除操作时，用户可以继续从除正在操作的存储区以外的存储区中执行和访问存储器。例如，在对数据闪存进行擦除或编程操作时，CPU 可以从代码闪存执行应用程序代码。同样，在对代码闪存进行擦除或编程操作时，CPU 可以从 SRAM 执行应用程序代码。这项规则的唯一例外是，在对代码闪存进行编程或擦除期间无法访问数据闪存。

### 7.3.2 ID 代码保护

RA2 MCU 在选项设置存储区中有一个用作 ID 代码的 128 位存储器。如果此 ID 代码保留为空 (0xFF)，则不会使能任何保护，并且可以通过引导模式或使用片上调试器来访问 MCU。如果设置了 ID 代码，则用户可以控制对这些模式的访问。用户可以选择始终禁止连接，或者可以选择在输入匹配的 ID 代码时允许连接。有关更多信息，请参见“OCD/串行编程器 ID 设置寄存器 (OSIS)”和“ID 代码保护”以及《RA2 MCU 硬件手册》中的相关部分。

图16 显示了Renesas FSP 配置器提供的用于设置 ID 代码保护的选项。

Settings	Property	Value
	> R7FA2A1AB3CFM	
	> RA2A1	
	▼ RA2A1 Family	
	> OFS0 register settings	
	> OFS1 register settings	
	> MPU	
	Use Low Voltage Mode	Disabled
	Main Oscillator Wait Time	262144 cycles
	ID Code Mode	Unlocked (Ignore ID)
	ID Code (32 Hex Characters)	FFFFFFFFFFFFFFFFFFFFFFFFFFFFFFFF
	> RA Common	

图 16. 使用 Renesas FSP 配置器为RA2A1设置 ID 代码

注：必须谨慎处理 ID 代码保护设置，以避免发生可能导致阻止访问 MCU 的错误。

### 7.3.3 存储器保护单元

RA2 微控制器具有存储器保护单元 (MPU)。这些单元能够保护各种 MCU 区域免遭非法访问。具体选项包括允许读写、禁止写入和禁止读写。通过在特定的存储器地址上设置相应的常数值可选择这些选项之一。有关更多详细信息，请参见《硬件手册》中的“存储器保护单元”部分。

Settings	Property	Value
	> R7FA2A1AB3CFM	
	> RA2A1	
	▼ RA2A1 Family	
	> OFS0 register settings	
	> OFS1 register settings	
	▼ MPU	
	Enable or disable PC Region 0	Disabled
	PC0 Start	0x000FFFC
	PC0 End	0x000FFFF
	Enable or disable PC Region 1	Disabled
	PC1 Start	0x000FFFC
	PC1 End	0x000FFFF
	Enable or disable Memory Region 0	Disabled
	Memory Region 0 Start	0x000FFFC
	Memory Region 0 End	0x000FFFF
	Enable or disable Memory Region 1	Disabled
	Memory Region 1 Start	0x200FFFC
	Memory Region 1 End	0x200FFFF
	Enable or disable Memory Region 2	Disabled
	Memory Region 2 Start	0x407FFFC
	Memory Region 2 End	0x407FFFF
	Enable or disable Memory Region 3	Disabled
	Memory Region 3 Start	0x400FFFC
	Memory Region 3 End	0x400FFFF
	Use Low Voltage Mode	Disabled
	Main Oscillator Wait Time	262144 cycles
	ID Code Mode	Unlocked (Ignore ID)
	ID Code (32 Hex Characters)	FFFFFFFFFFFFFFFFFFFFFFFFFFFFFFFF
	> RA Common	

图 17. 使用 Renesas FSP 配置器为RA2A1 设置MPU

注：必须谨慎处理 MPU 设置，以避免发生可能导致阻止访问 MCU 区域的错误。

## 7.4 字节顺序的限制

存储器空间必须采用小端法才能在 Cortex-M 内核上执行代码。

## 8. 寄存器写保护

寄存器写保护功能可防止重要寄存器因软件错误而被覆盖。使用保护寄存器 (PRCR) 设置要保护的寄存器。表 9 列出了 PRCR 位与要保护的寄存器之间的关联。

b15	b14	b13	b12	b11	b10	b9	b8	b7	b6	b5	b4	b3	b2	b1	b0
PRKEY[7: 0]								—	—	—	—	PRC3	—	PRC1	PRC0

图 18. PRCR 寄存器

表 9. PRCR 保护位

PRCR 位	说明
PRC0	<ul style="list-style-type: none"> <li>与时钟生成电路有关的寄存器： SCKDIVCR、SCKSCR、MEMWAIT、MOSCCR、HOCOCCR、MOCOCCR、CKOCR、OSTDCR、OSTDSR、MOCOOUTCR、HOCOOUTCR、MOSCWTCR、MOMCR、SOSCCR、SOMCR、LOCOCCR、LOCOUTCR、HOCOWTCR、SOMCR、SDADCCCKCR、LPOPT</li> </ul>
PRC1	<ul style="list-style-type: none"> <li>与低功耗模式有关的寄存器： SBYCR、SNZCR、SNZEDCR、SNZEDCR0、SNZREQCR、FLSTOP、OPCCR、SOPCCR、SYOCD CR、PSMCR、DCDCCTL、VCCSEL</li> </ul>
PRC3	<ul style="list-style-type: none"> <li>与 LVD 有关的寄存器： LVD1CR1、LVD1SR、LVD2CR1、LVD2SR、LVCMP CR、LV DLVLR、LVD1CR0、LVD2CR0</li> </ul>
PRKEY[7:0]	这些位控制对 PRCR 寄存器的写访问。要修改 PRCR 寄存器，可将 A5h 写入 8 个高地址位，将所需值写入 8 个低地址位，以将其用作 16 位单元。

注：以上寄存器并非存在于所有的 RA2 产品。具体请参照各 MCU 硬件手册中“寄存器写操作”的章节。

Renesas FSP 提供两个 API (R\_BSP\_RegisterProtectEnable 和 R\_BSP\_RegisterProtectDisable)，分别用于使能和禁用寄存器写保护。

## 9. I/O 端口配置

《硬件手册》中的“I/O 端口”部分介绍了基于外设选择和其他寄存器设置的确切引脚配置。下面列出了一些一般信息。

务必注意的是，复位后，在应用配置之前，每个引脚都将处于其默认状态。就 RA2 产品而言，所有 I/O 引脚在复位后均为输入引脚。其中某些引脚可能会短暂地处于无法预期的状态。无论使用哪种配置方法，都会出现这种情况。用户应考虑这可能对每种应用产生的影响，包括这可能对其他系统功能造成哪些影响。

配置 I/O 端口时，可以直接写入寄存器，也可以通过 FSP 引脚配置功能进行配置。

### 9.1 多功能引脚选择设计策略

RA2 系列 MCU 上的大多数端口都具有多种外设功能。Renesas 提供了诸如 FSP 中的引脚配置器之类的工具，以帮助选择各 RA2 产品的端口。当需要多个外设功能时，请使用以下设计策略来帮助选择端口功能。

- 首先，仅通过一个端口选项分配外设功能。例如，调试功能中的每个跟踪数据信号只有一个端口选项。需要此功能时，先分配这些端口。
- 接下来，为外设功能分配有限的端口选项。例如，支持 CLKOUT 外设的产品的每个 CLKOUT 信号通常只有两个选项。
- 最后，为外设功能分配多个端口选项。一个示例是串行通信接口 (SCI)，该接口通常具有许多可用的端口

选项。

- 从RA2 系列 MCU 硬件手册“引脚列表”章节中可以看到一些端口的函数名称中带有后缀“\_A”。为RA2 产品配置端口函数时，可以忽略此种类型的后缀。另请参见本文档的 16.3 节。

## 9.2 设置端口并将其用作 GPIO

有两种方法可以设置端口并将其用作 GPIO：一种是使用端口控制寄存器 (PCNTR1)，另一种是使用 PmnPFS 寄存器。

### 方法 1: 端口控制寄存器 (PCNTR1)

- 通过向端口控制寄存器 1 (PCNTR1) 的端口方向位 (PDRn) 写入“1”，选择一个引脚作为输出。
- 端口方向位 (PDRn) 是可读写的。将该值设置为“1”将选择该引脚作为输出。I/O 端口的默认状态为“0”（输入）。可以在 RA2 MCU 上读取端口方向寄存器。
- 相应端口控制寄存器 (PCNTR1) 中的端口输出数据位 (PODRn) 是可读写的。读取 PODR 时，也会读取输出数据锁存器的状态（不是引脚电平）。
- 端口控制寄存器 2 (PCNTR2) 中的端口输入位 (PIDRn) 是只读的。读取 PCNTR2 寄存器中的 PIDRn 位以读取引脚状态。

### 方法 2: 端口 mn 引脚功能选择 (PmnPFS) 寄存器

- 端口模式寄存器 (PMR) 是可读写的，用于指定各个引脚是用作 GPIO 还是用作外设引脚。复位后，所有 PMR 寄存器均置 0，这会将所有引脚都设置为 GPIO。如果 PMR 寄存器置 1，则该对应的引脚将用于实现外设功能。外设功能由该引脚的 MPC 设置定义。
- 将引脚设置为输出时，建议先将所需的端口输出值写入数据锁存器，然后将方向寄存器设置为输出。尽管在所有系统中此操作都不太重要，但这可以防止在设置端口时出现意外的输出毛刺。

通常，使用 PCNTR1 配置端口有助于提高访问速度，但可用的配置功能较少。使用 PmnPFS 寄存器将获得更多可用的配置功能，但访问速度较慢。

Renesas FSP 提供了引脚配置工具，可在复位后配置 GPIO 引脚，如图19所示。配置 GPIO 后，可以在 FSP 中使用 HAL 层 API 对该 GPIO 进行控制。



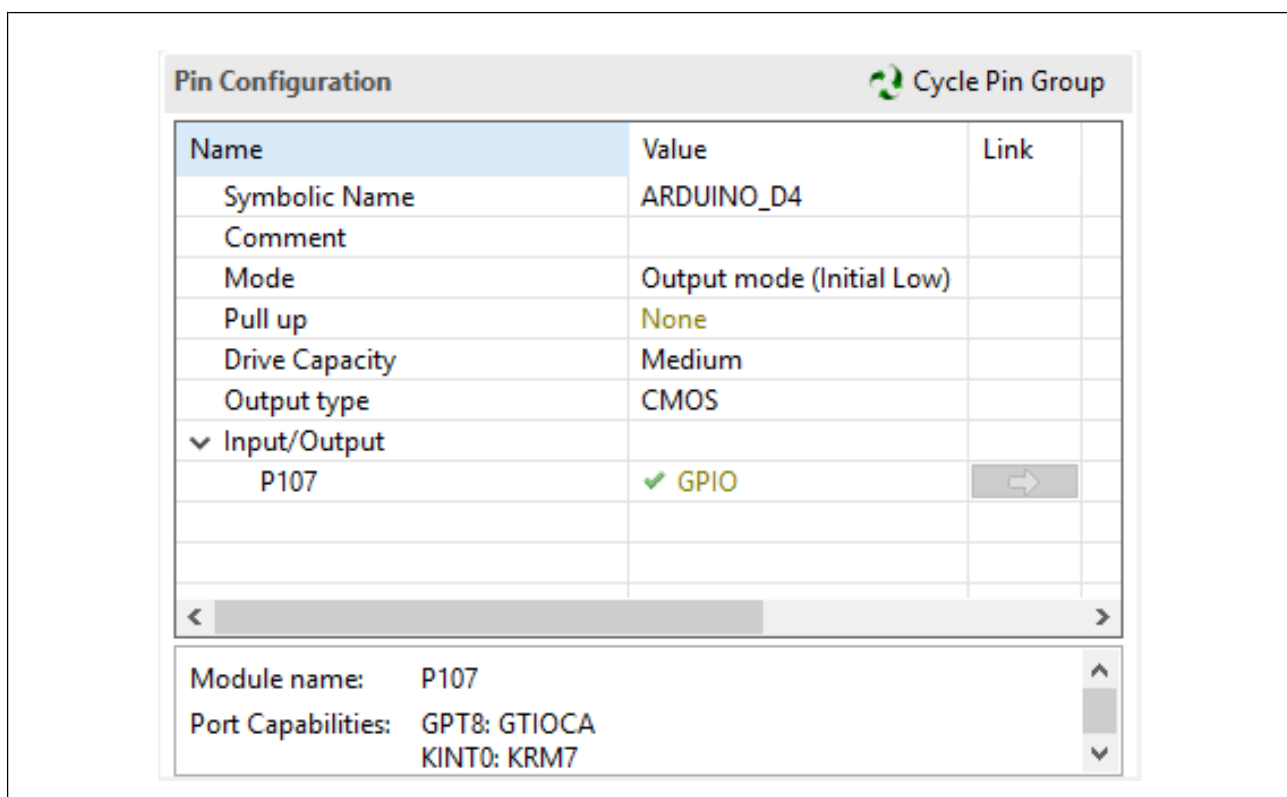


图 19. 使用 FSP 配置器将 P107 配置为输出和低电平

### 9.2.1 内部上拉

- 端口 0 到 9 上的大多数引脚都可以选择使能上拉电阻。上拉由每个端口 mn 引脚功能选择 (PmnPFS) 寄存器中的上拉 (PCR) 位控制。每个 PmnPFS 寄存器中的 PCR 位用于控制端口上的相应引脚。
- 首先，必须通过 PmnPFS 寄存器中的相关位将该引脚设置为输入。将 PCR 位置“1”以使能上拉，将其置“0”以禁用上拉。
- 复位后，会将所有 PCR 寄存器清零，因此将禁用所有上拉电阻。
- 每当将某个引脚指定为外部总线引脚、GPIO 输出或外设功能输出引脚时，上拉就会自动关闭。

### 9.2.2 漏极开路输出

- 配置为输出的引脚通常用作 CMOS 输出。
- 端口 0 到 9 上的大多数引脚都可以选择配置为 NMOS 漏极开路输出。
- 每个端口 mn 引脚功能选择 (PmnPFS) 寄存器中的 N 沟道漏极开路控制 (NCODR) 位控制哪些引脚以漏极开路模式工作。将每个寄存器中的适用位置“1”会使输出形式变为漏极开路。将每个寄存器中的适用位置“0”会将端口设置为 CMOS 输出。

### 9.2.3 驱动能力

RA2A1 产品可以使能驱动能力输出，其驱动能力可设为低或中驱动能力输出。其他 RA2 产品无此功能。

- 驱动能力的切换由每个端口 mn 引脚功能选择 (PmnPFS) 寄存器中的驱动能力控制寄存器 (DSCR) 位控制。
- 复位后，会将所有 DSCR 寄存器清零，因此会将所有引脚设置为低驱动能力输出。设置“00”以外的值会更改所选引脚的输出的驱动能力。
- 引脚的最大总输出因产品及封装而异。具体请参见 MCU 硬件手册“电气特性”章节的内容。
- 驱动能力的差异如下所示。实际输出电流会因产品和引脚类型而有所不同。详细信息请参见 MCU 硬件手册。

表 10. 引脚驱动能力

典型输出引脚	DSCR[1:0]	驱动能力	最大电流 (mA)
每个引脚允许的输出电流	0 0	低驱动能力	4.0
每个引脚允许的输出电流	0 1	中驱动能力	8.0
IIC快速模式和SPI	1 0	中驱动能力	8.0
无效设置; 不使用	1 1	-	

输出驱动能力可能会对电路板设计的整体性能造成重大影响。为每个输出选择驱动能力时，应考虑以下几点。

- 建议首先将所有引脚设置为低驱动能力（默认）并评估性能。
- 根据电路板布局的不同，驱动能力设置为中或高的引脚可能会产生较高的 EMI 辐射。
- 较长的走线可能需要更高的驱动能力，才能使信号正确传播到接收器。

### 9.3 设置和使用端口外设功能

端口 mn 引脚功能选择寄存器 (PmnPFS) 用于配置每个端口的特性。PSEL 位用于选择为每个端口选择的外设功能。

- 由于大多数引脚具有多种功能，因此 RA2 MCU 提供了引脚功能控制寄存器 (PmnPFS)，可用于更改分配给引脚的功能。
- 每个引脚都有自己的 PmnPFS 寄存器。
- 每个 PmnPFS 寄存器都允许将引脚用于外设功能（PSEL 位）、用作 IRQ 输入引脚（ISEL 位）或用作模拟输入引脚（ASEL 位）。如果 ASEL 位置“1”（将引脚用作模拟输入引脚），则应将该引脚的 PMR 位置 1 以用于 GPIO，并将该引脚的 PDR 位置 1 以用于输入。
- 请参见《硬件手册》中“I/O 端口”一章的“每种产品的外设选择设置”部分。
- 为了确保外设引脚上没有非预期的边沿输入或输出，确保在修改引脚的 PmnPFS 寄存器之前将目标引脚的端口模式控制 (PMR) 位清零。
- 复位后，所有 PmnPFS 寄存器均受到写保护。为了对这些寄存器执行写入操作，必须首先使用写保护寄存器 (PWPR) 来使能写入。
- 设置 PmnPFS 寄存器时应格外小心，切勿将一个功能分配给多个引脚。用户不应这样做，但 MCU 允许上述操作。如果发生这种情况，则引脚上的功能将处于未定义状态。
- 图 20 为使用 Renesas FSP 的引脚配置器使能 QSPI 引脚的示例。

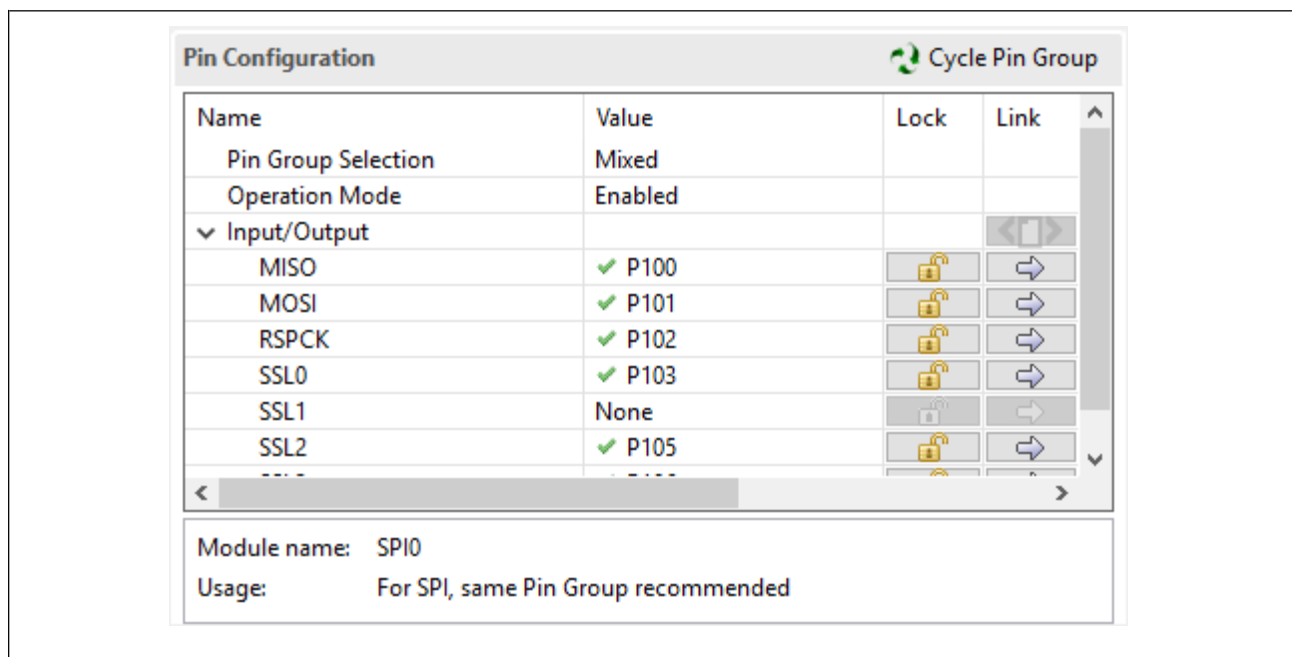


图 20. 使用 Renesas FSP 中的引脚配置器使能 QSPI 引脚

## 9.4 设置和使用 IRQ 引脚

- 某些端口引脚可以用作硬件中断线 (IRQ)。有关哪些引脚可用于您的 MCU 的信息，请参见《硬件手册》中“I/O 端口”一章的“每种产品的外设选择设置”部分。
- 要将端口引脚设置为用作 IRQ 引脚，必须将其 PFS 寄存器中的中断输入功能选择位 (ISEL) 置“1”。
- 引脚可同时用于 IRQ 和外设功能。要使能此功能，需设置引脚的 PFS 寄存器的 ISEL 位和 PSEL 位。
- 具有相同编号的 IRQ 功能必须在一个引脚上使能。
- IRQ 引脚可以在检测到以下情况时触发中断：
  - 低电平
  - 下降沿
  - 上升沿
  - 上升沿和下降沿
 使用 IRQ 控制寄存器 (IRQCRI) 选择要使用的触发器。
- 数字滤波可用于 IRQ 引脚。滤波器基于以四个可选时钟速率 (PCLKB、PCLKB/8、PCLKB/32、PCLKB/64) 之一进行的重复信号采样。它们可以滤除短脉冲：在特定滤波速率下，任何少于 3 个样本的高脉冲或低脉冲。滤波器可用于滤除这些线路中的振铃和噪声，但是由于速率过快而无法滤除诸如机械开关弹跳之类的长时间事件。使能滤波会给硬件 IRQ 线增加一小段响应延迟时间 (滤波时间)。
- 可以针对每个 IRQ 引脚单独使能数字滤波。此过程通过设置每个 IRQ 的 IRQCRI 寄存器中的 IRQ 引脚数字滤波器使能 (FLTEN) 位来实现。
- 可为每个 IRQ 引脚单独配置数字滤波的时钟速率。此过程通过设置每个 IRQ 的 IRQCRI 寄存器中的 IRQ 引脚数字滤波器设置 (FCLKSEL[1:0]) 位来实现。
- 图 21 和图 22 给出了使用 Renesas FSP 使能和配置 IRQ 引脚的示例。

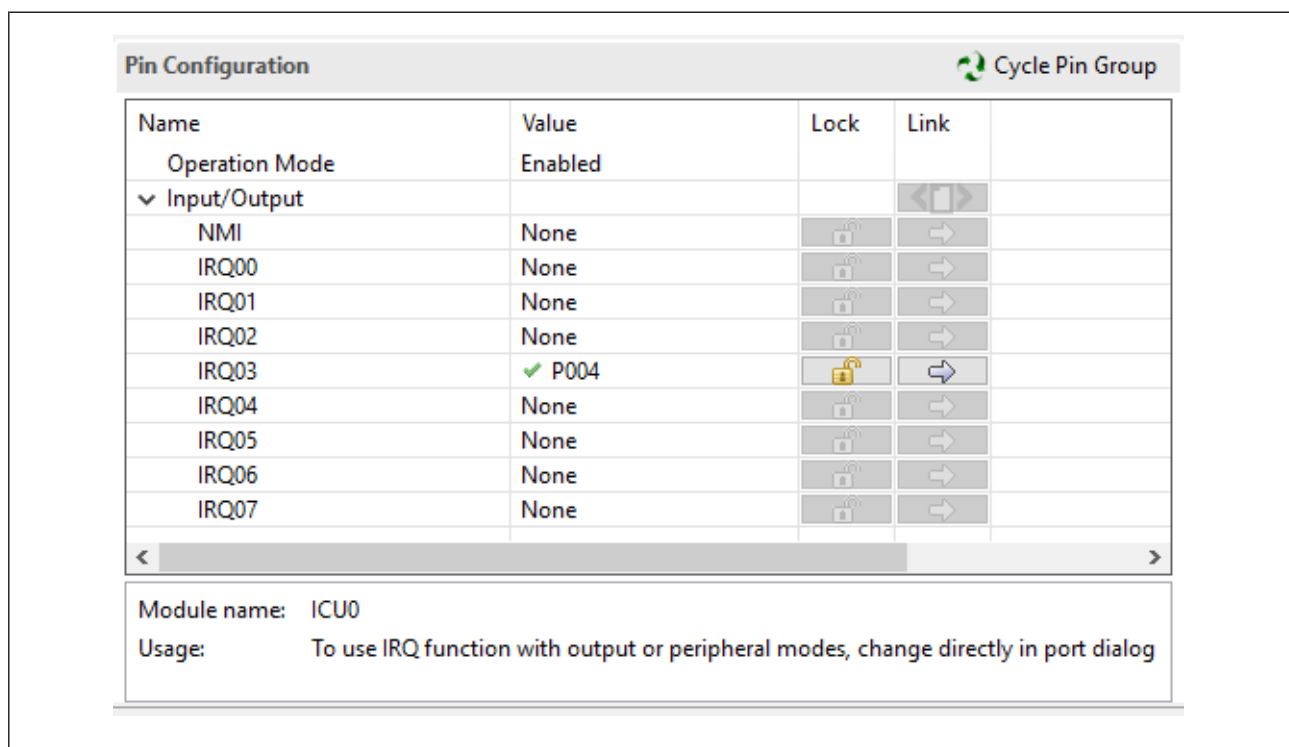


图21. 使用 Renesas FSP 配置器将 P004 配置为 IRQ03

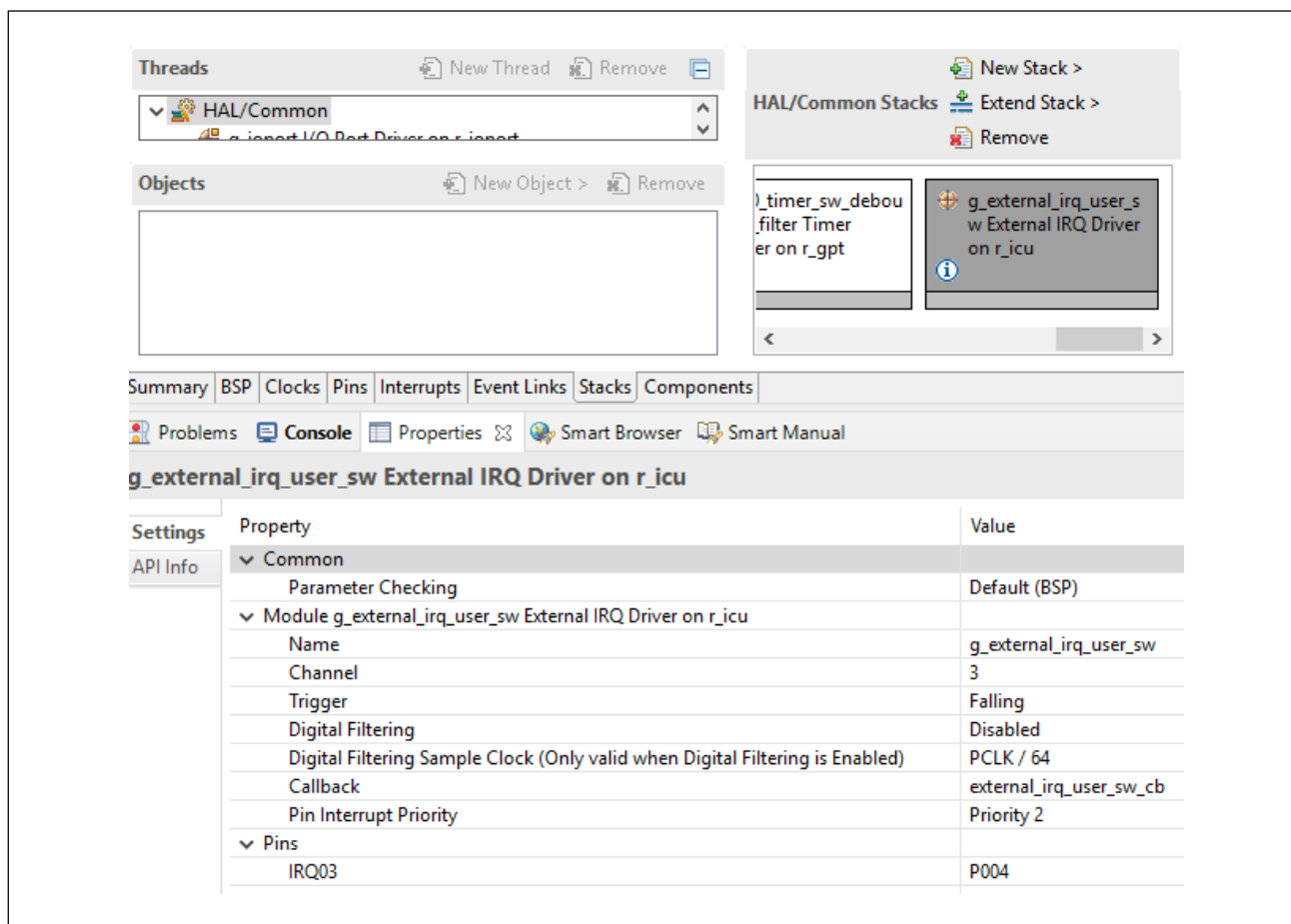


图22. 使用 Renesas FSP 配置器配置 IRQ03

## 9.5 未使用引脚的处理

注：某些引脚需要特定的端接：有关具体建议，请参见《硬件手册》中的“未使用引脚的处理”部分。

悬空的未使用引脚会消耗额外的功率，并使系统更容易受到噪声问题的影响。使用下面详述的方法之一对未使用的引脚进行处理：

1. 第一种选择是将引脚设置为输入（复位后的默认状态），然后使用电阻将其连接至 Vcc 或 Vss。不同的连接方法对 MCU 来说没有区别；但是，从系统噪声的角度来看，有的方法可能更具优势。Vss 可能是最典型的选择。避免将引脚直接连接到 Vcc 或 Vss，因为对端口的方向寄存器（用于将端口设置为输出）执行意外的写入操作可能会导致输出短路。
2. 第二种方法是将引脚设置为输出。无论是将引脚电平设置为高还是低都无关紧要；但是，将引脚设置为输出并将输出设置为低电平会在内部将引脚连接至接地层。这可能有助于解决整个系统的噪声问题。将未使用的引脚设置为输出有一个缺点，即必须通过软件控制来完成端口配置。在将方向寄存器设置为输出前 MCU 一直保持在复位状态时，该引脚将为悬空输入，可能会消耗额外的电流。如果可以接受在此期间消耗额外的电流，则该方法可消除第一种方法所需的外部电阻。
3. 将引脚保留为输入并使用外部电阻将它们处理的一种变化方式是使用 MCU 多个端口上的内部上拉电阻。这与将引脚设置为输出有相同的限制（需要程序来设置端口），但是由于产品不会驱动引脚，因此确实可以减少因引脚意外接地、短接到相邻引脚或 VCC 而产生的影响。

## 9.6 不存在的引脚

每个 RA2 MCU 系列都有多种封装尺寸，总引脚数也各有不同。对于小于该 MCU 系列最大封装尺寸（通常为 100 引脚、64 引脚、24 引脚）的任何封装，需将 PDR 寄存器中不存在的端口的对应位置“1”（输出），并将 PODR 寄存器中不存在的端口的对应位置“0”。通过查看《硬件手册》中“I/O 端口”部分的“I/O 端口规范”表，用户可以查看每个 MCU 封装上可用的端口。例如，端口 0 上的 P007 和 P008 仅在 100 引脚封装中可用。请注意，不需要对不存在的引脚进行额外处理。

## 9.7 电气特性

常规 GPIO 端口通常需要 CMOS 电平输入（高电平  $\geq 0.8 * V_{cc}$ ，低电平  $\leq 0.2 * V_{cc}$ ）。某些 GPIO 端口具有施密特触发输入，在输入要求方面略有不同。有关更多信息，请参见《硬件手册》中的“电气特性”部分。

## 10. 模块停止功能

为了尽可能提高电源效率，RA2 系列 MCU 允许通过对模块停止控制寄存器（MSTPCR<sub>i</sub>， $i = A、B、C、D$ ）执行写入操作来分别停止片上外设。模块停止后，将无法访问模块寄存器。

复位后，除 DTC 外，大多数模块都处于模块停止状态。有关详细信息，请参见《硬件手册》。

在访问外设的任何寄存器之前，必须通过向 MSTPCR<sub>i</sub> 寄存器中的相应位写入“0”以使其退出停止模式来使能该寄存器。

可以通过向 MSTPCR<sub>i</sub> 寄存器中的相应位写入“1”来停止外设。

Renesas FSP 中的 HAL 驱动程序会自动处理模块的启动/停止功能。

## 11. 中断控制单元

中断控制器单元 (ICU) 控制将哪些事件信号链接到 NVIC、DTC 和 DMAC 模块。此外，ICU 还控制不可屏蔽中断。图 23 给出了 ICU 规范的示例，图 24 给出了从 I/O 引脚引发 IRQ<sub>i</sub> 事件的功能示例。有关每个 RA2 MCU 系列的详细信息，请参见《硬件手册》。

Parameter	Specifications	
Interrupts	Peripheral function interrupts	<ul style="list-style-type: none"> <li>Interrupts from peripheral modules</li> <li>Number of sources: 132 (select factor within event list numbers 9 to 141)</li> </ul>
	External pin interrupts	<ul style="list-style-type: none"> <li>Interrupt detection on low level<sup>4</sup>, falling edge, rising edge, rising and falling edges. One of these detection methods can be set for each source.</li> <li>Digital filter function supported</li> <li>8 sources, with interrupts from IRQ0 to IRQ7 pins.</li> </ul>
	DTC control	The DTC can be activated by interrupt sources <sup>1</sup>
	Interrupt sources for NVIC	32 sources
Non-maskable interrupts <sup>2</sup>	NMI pin interrupt	<ul style="list-style-type: none"> <li>Interrupt from the NMI pin</li> <li>Interrupt detection on falling edge or rising edge</li> <li>Digital filter function supported.</li> </ul>
	Oscillation stop detection interrupt <sup>3</sup>	Interrupt on detecting that the main oscillation has stopped
	WDT underflow/refresh error <sup>3</sup>	Interrupt on an underflow of the down-counter or occurrence of a refresh error
	IWDT underflow/refresh error <sup>3</sup>	Interrupt on an underflow of the down-counter or occurrence of a refresh error
	Voltage monitor 1 interrupt <sup>3</sup>	Voltage monitor interrupt of low voltage detection 1 (LVD_LVD1)
	Voltage monitor 2 interrupt <sup>3</sup>	Voltage monitor interrupt of low voltage detection 2 (LVD_LVD2)
	RPEST	Interrupt on SRAM parity error
	RECCST	Interrupt on SRAM ECC error
	BUSSST	Interrupt on MPU bus slave error
	BUSMST	Interrupt on MPU bus master error
	SPEST	Interrupt on CPU stack pointer monitor
Return from low power mode	<ul style="list-style-type: none"> <li>Sleep mode: return is initiated by non-maskable interrupts or any other interrupt source</li> <li>Software Standby mode: return is initiated by non-maskable interrupts. Interrupt can be selected in the WUPEN register<sup>5</sup>.</li> <li>Snooze mode: return is initiated by non-maskable interrupts. Interrupt can be selected with the SELSR0 and WUPEN registers<sup>5</sup>.</li> </ul>	

图 23. RA2A1 ICU 规格

Pin name	I/O	Description
NMI	Input	Non-maskable interrupt request pin
IRQ0 to IRQ7	Input	External interrupt request pins

图 24. RA2A1 ICU I/O 引脚示例

图 25 是使用 Renesas FSP 配置器使能和配置 Renesas FSP 中断的示例。通过 FSP 将 ICU 和中断配置为 HAL 驱动程序配置的一部分。

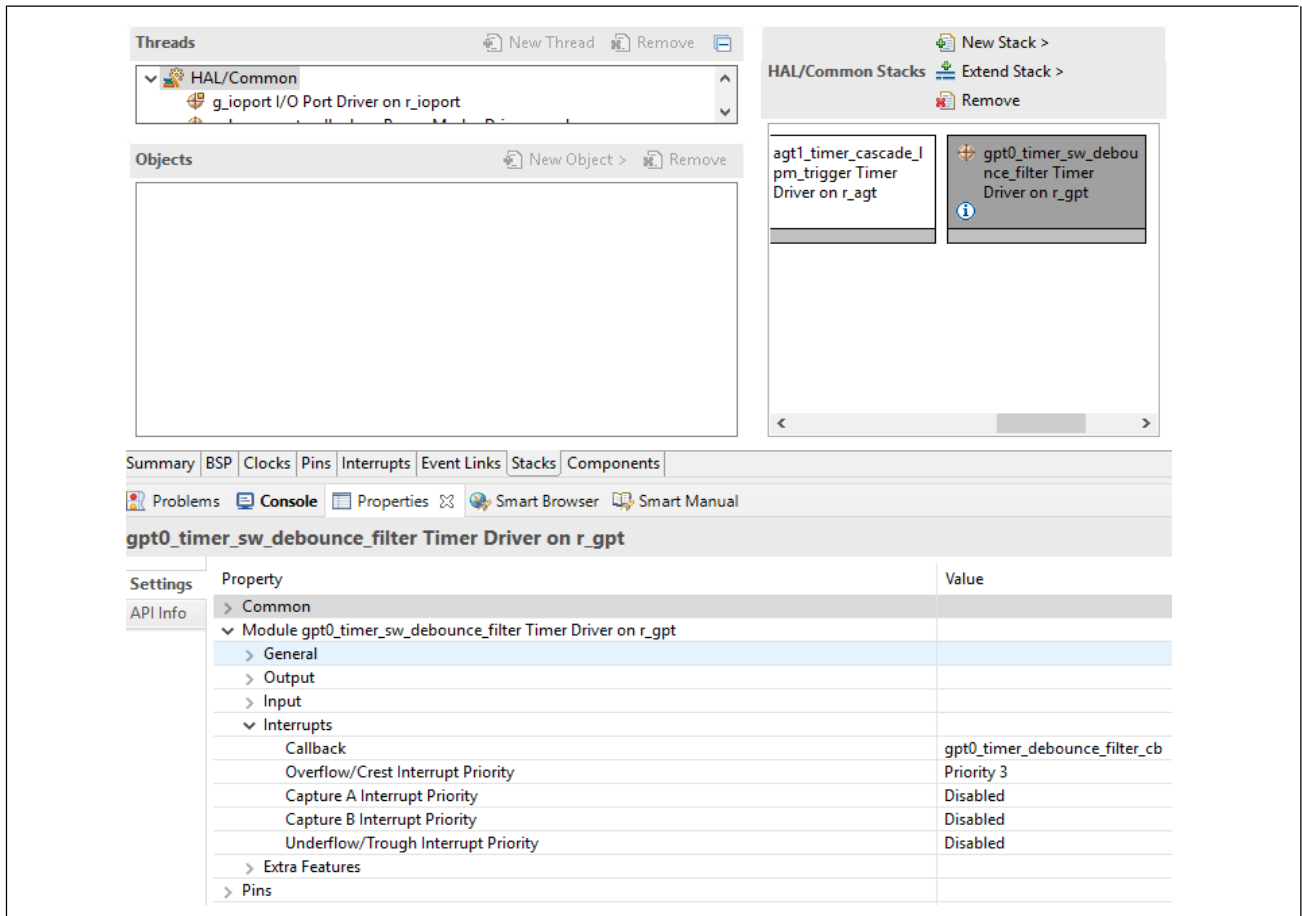


图 25. 使能 GTP0 溢出中断并设置将由中断服务程序调用的用户回调函数

## 12. 低功耗

RA2 产品具有多种用于降低功耗的功能。这包括设置时钟分频器、停止模块、在正常模式下选择电源控制模式以及转换为低功耗模式。有关更多详细信息，请参见《硬件手册》中的“低功耗模式”一章。

RA2 MCU 支持三种不同类型的 LPM，具体取决于 MCU 系列。这些类型包括：

- 休眠模式
- 软件待机模式
- SNOOZE 模式

下表概述了可用于降低功耗的功能。

表 11. 低功耗模式功能规范

项目	规范
通过修改时钟信号降低功耗	可以为系统时钟 (ICLK)、外设模块时钟 (PCLKB、PCLKD、CLKOUT) 和闪存接口时钟 (FCLK) 单独选择分频比 <sup>*1</sup>
模块停止	可以单独停止每个外设模块的功能。
低功耗模式	<ul style="list-style-type: none"> <li>• 休眠模式</li> <li>• 软件待机模式</li> <li>• SNOOZE 模式</li> </ul>
电源控制模式	工作电源控制模式: <ul style="list-style-type: none"> <li>• 高速模式</li> <li>• 中速模式</li> <li>• 低速模式</li> <li>• 低电压模式<sup>*2</sup></li> <li>• 副时钟振荡器速度模式</li> </ul>

注: 1. 有关详细信息, 请参见《硬件手册》中“时钟生成电路”一章。

2. 仅 RA2A1 支持低电压模式。

RA2L1 MCU 可以在开关稳压器 (DCDC) 模式下运行。在 DCDC 模式下, 仅支持标准模式和睡眠模式, 且系统无法转换到软件待机模式或 SNOOZE 模式。

此外, RA2L1 在 LDO 模式、低速模式和副时钟振荡器速度模式下, 且无法转换到 DCDC 模式。在 DCDC 模式下, 仅支持高速模式和中速模式。

下表列出了转换到低功耗模式的条件、CPU 和外设模块的状态, 以及取消每种模式的方法。

表 12. 低功耗模式

运行状态 <sup>*1</sup>	休眠模式	全模块时钟停止模式	软件待机模式
转换条件	SBYCR.SSBY=0 时的 WFI 指令	SBYCR.SSBY=1 和 DPSBYCR.DPSBY=0 时的 WFI 指令	在软件待机模式, SNOOZE 请求触发。SNZCR.SNZE=1
取消方法	所有中断。该模式下可用的任何复位。	为此模式定义的中断。该模式下可用的任何复位。	为此模式定义的中断。该模式下可用的任何复位。
中断取消后的状态	程序执行状态 (中断处理中)	程序执行状态 (中断处理中)	程序执行状态 (中断处理中)
通过复位执行取消操作后的状态	复位状态	复位状态	复位状态

注: 1. 有关更多详细信息, 请参见《硬件手册》中的“每种低功耗模式的工作条件”表。

RA2 产品包括允许 MCU 在正常模式和休眠模式下以较低功耗工作的寄存器设置。这些模式称为工作电源控制模式, 由 OPCCR 寄存器控制。



下表总结了各种工作功耗控制模式，以及每种模式下允许使用的最大时钟和电压值。

**表 13. 每种工作功耗控制模式下可用的振荡器**

模式	振荡器					
	高速片上振荡器	中速片上振荡器	低速片上振荡器	主时钟振荡器	副时钟振荡器	IWDT 专用片上振荡器
高速	可用	可用	可用	可用	可用	可用
中速	可用	可用	可用	可用	可用	可用
低速	可用	可用	可用	可用	可用	可用
低电压*1	可用	可用	可用	可用	可用	可用
副时钟振荡器速度	不适用	不适用	可用	不适用	可用	可用

注： 1. 仅RA2A1产品支持低电压模式。  
4. RA2E2产品不支持。

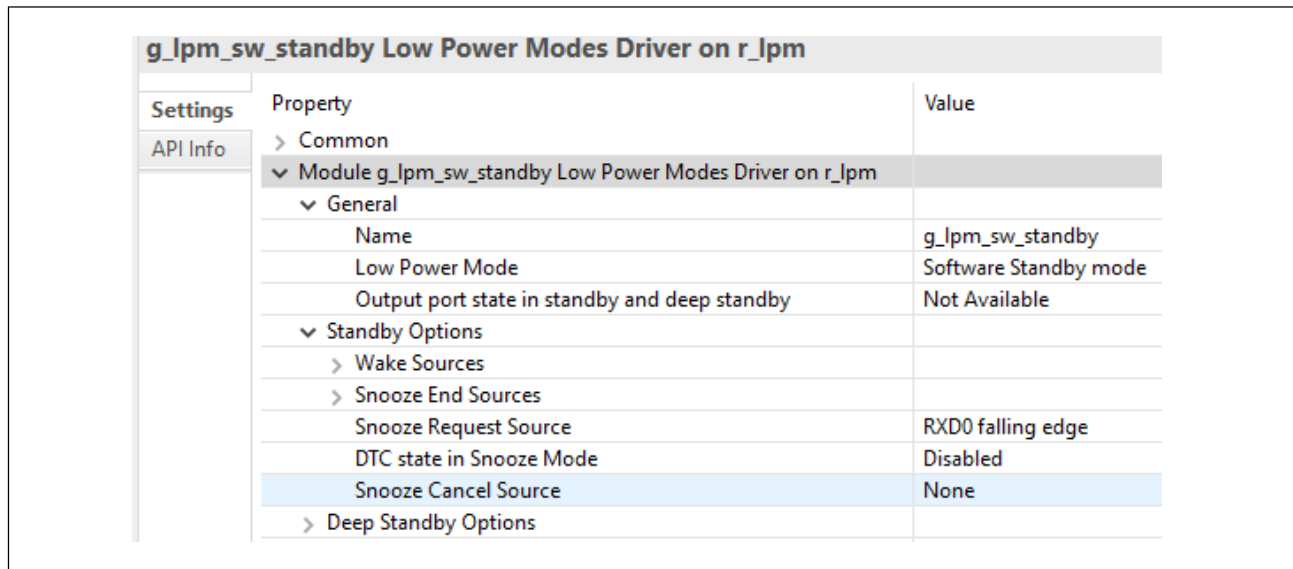
虽然可以将 OPCCR 寄存器中的值设置为任何低功耗工作模式，但也必须设置相应的时钟和电压值来满足所需模式的要求。否则，OPCCR 寄存器中的设置不会对降低功耗产生任何影响。

为了获得最低的功率值，应在时钟生成电路中使用可能的最大分频器。

可通过各种中断源取消低功耗模式，例如 RES 引脚复位、上电复位、电压监视器复位和外设中断。有关不同低功耗模式的中断源列表，请参见《硬件手册》中的“低功耗模式”部分。

从软件待机模式进入SNOOZE模式的SNOOZE请求仅触发SNOOZE模式。通过在待机控制寄存器 (SBYCR) 中执行具有适当设置的 WFI 指令，可以完成向其他低功耗模式的转换。

Renesas FSP 提供了低功耗模式 (LPM) 驱动程序和驱动程序配置器，可用于设置低功耗模式、唤醒源/取消源等。



**图 26. 使用 Renesas FSP 配置器设置低功耗模式**

在通过 FSP 配置器设置了特定的LPM（低功耗模式）后，可以使用 LPM 驱动程序的 API 初始化 LPM 驱动程序并使 MCU 进入已配置的低功耗模式：

```

/* Open LPM driver and initialize LPM mode */
err = R_LPM_Open(&g_lpm_sw_standby_ctrl, &g_lpm_sw_standby_cfg);
/* Handle error */
if (FSP_SUCCESS != err)
{
    return (err);
}
/* Transition to configured LPM mode: Deep Software Standby Mode */
err = R_LPM_LowPowerModeEnter(&g_lpm_sw_standby_ctrl);
/* Handle error */
if (FSP_SUCCESS != err)
{
    return (err);
}

```

### 13. 外部总线

RA2 产品有总线主控和总线受控接口。图27 列出了总线主控和总线受控接口，图28 给出了总线配置。

注：存储器空间必须采用小端法才能在 Arm Cortex-M 内核上执行代码。

Bus type		Specifications
Main bus	System bus (CPU)	<ul style="list-style-type: none"> <li>Connected to CPU</li> <li>Connected to on-chip memory and internal peripheral bus.</li> </ul>
	DMA bus	<ul style="list-style-type: none"> <li>Connected to DTC</li> <li>Connected to on-chip memory and internal peripheral bus.</li> </ul>
Slave Interface	Memory bus 1	<ul style="list-style-type: none"> <li>Connected to code flash memory</li> </ul>
	Memory bus 3	<ul style="list-style-type: none"> <li>Connected to code flash memory by DMA bus</li> </ul>
	Memory bus 4	<ul style="list-style-type: none"> <li>Connected to SRAM0</li> </ul>
	Internal peripheral bus 1	<ul style="list-style-type: none"> <li>Connected to system control related to peripheral modules</li> </ul>
	Internal peripheral bus 3	<ul style="list-style-type: none"> <li>Connected to peripheral modules (CAC, ELC, I/O Ports, POEG, RTC, WDT, IWDT, IIC, CAN, ADC16, DAC12, DOC, GPT, SCI, SPI, and CRC)</li> </ul>
	Internal peripheral bus 5	<ul style="list-style-type: none"> <li>Connected to peripheral modules (KINT, AGT, USBFS, DAC8, OPAMP, ACMPLP, SDADC24, and CTSU)</li> </ul>
	Internal peripheral bus 7	<ul style="list-style-type: none"> <li>Connected to Secure IPs</li> </ul>
Internal peripheral bus 9	<ul style="list-style-type: none"> <li>Connected to flash memory (in P/E) and data flash memory</li> </ul>	

图 27. RA2A1 总线规格

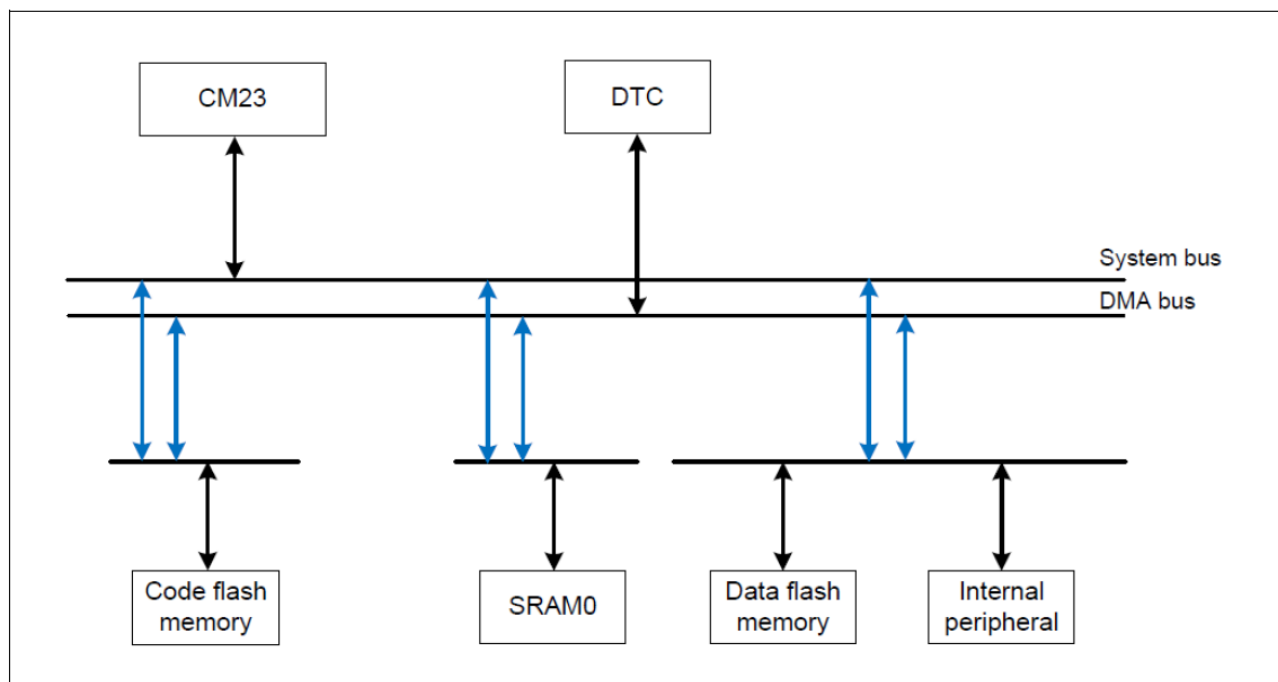


图 28. RA2 总线配置

### 13.1 总线错误的监视

总线错误监视系统监视每个单独的区域，当检测到错误发生时，会通过 AHB-Lite 错误响应协议将错误返回给发请求的主 IP。

#### 13.1.1 总线错误类型

每条总线上都可能发生以下类型的错误

- 非法地址访问
- 总线主 MPU 错误
- 总线从 MPU 错误
- 超时

#### 13.1.2 发生总线错误时的处理

发生总线错误时，无法保证正常运行，并且会将错误返回到发出请求的主 IP。每个主器件发生的总线错误均存储在 BUSnERRADD 和 BUSnERRSTAT 寄存器中。只能通过复位来清空这些寄存器。有关更多信息，请参见《硬件手册》的“总线错误地址寄存器 (BUSnERRADD)”和“总线错误状态寄存器 (BUSnERRSTAT)”部分。

注：DTC 不会收到总线错误，因此它们的运行不受总线错误的影响。

## 14. 24 位 Sigma-Delta A/D 转换器 (SDADC24)

RA2A1 MCU 具有一个 24 位 Sigma-Delta ADC。RA2A1 为 RA2 产品中唯一一种包含 SDADC 的产品。图 29 与图 30 显示了 SDADC24 转换器的规格。具体请参照《RA2A1 MCU 硬件手册》中“24 位 Sigma-Delta 转换器 (SDADC24)”章节的内容。

Parameter	Specifications
Input channel	Single-ended input mode: Up to 10 channels*1 (external inputs: 8 channels, input from the internal OPAMP: 2 channels) Differential input mode: Up to 5 channels (external inputs: 4 channels, input from the internal OPAMP: 1 channels)
A/D conversion method	Sigma-delta conversion method
Resolution	24 bits
Analog input	<ul style="list-style-type: none"> <li>• Single-ended input <ul style="list-style-type: none"> <li>- Conversion is possible with single-ended input on both positive and negative channels.</li> </ul> </li> <li>• Differential input.</li> </ul>
Oversampling frequency	<ul style="list-style-type: none"> <li>• Normal A/D conversion mode: 1 MHz</li> <li>• Low-power A/D conversion mode: 0.125 MHz.</li> </ul>
Power control	<ul style="list-style-type: none"> <li>• Power-on/power-off can be selected for VBIAS, PGA, and sigma-delta A/D converter power</li> <li>• Power-on/power-off can be selected for ADBG, SBIAS, and ADREG power</li> <li>• VREF reference voltage (SBIAS/VREFI) can be set (step: 0.2 V, range: 0.8 to 2.4 V) Note: 2.4 V can be set in external VREF (VREFI) mode only</li> <li>• Sensor reference voltage (SBIAS) can be activated independently.</li> </ul>
Programmable gain instrumentation amplifier (PGA)	<ul style="list-style-type: none"> <li>• The gain of an instrumentation amplifier can be set for each channel. (<math>\times 1</math> to <math>\times 32</math> can be set by a combination of <math>G_{SET1}</math> and <math>G_{SET2}</math>.) <ul style="list-style-type: none"> <li>- <math>G_{SET1}</math> range of the previous-stage amplifier: 1, 2, 3, 4, 8</li> <li>- <math>G_{SET2}</math> range of the next-stage amplifier: 1, 2, 4, 8</li> </ul> </li> <li>• The offset voltage can be adjusted for each channel by using a D/A converter connected to the next-stage amplifier <ul style="list-style-type: none"> <li>- Offset voltage adjustment (-164 to +164 mV, 31 levels: 5 bits)</li> </ul> </li> <li>• PGA offset can be measured as self-diagnosis</li> <li>• Disconnection detection assist: possible on both positive and negative sides in single-ended input mode.</li> </ul>
Data registers	<ul style="list-style-type: none"> <li>• One A/D conversion result register and one A/D conversion average value register: <ul style="list-style-type: none"> <li>- The channel number that corresponds to an A/D conversion result can be checked with a special register</li> <li>- An overflow flag is provided for A/D conversion results</li> </ul> </li> <li>• Differential input mode: code is 2's complement</li> <li>• Single-ended input mode: straight binary</li> <li>• Reverse output can be selected for the conversion results of the single-ended negative channel.</li> </ul>
Operation clock	<ul style="list-style-type: none"> <li>• The 24-bit sigma-delta A/D converter reference clock is generated from the peripheral clock output by the clock generation circuit according to the SDADC24 operation mode. 1/1, 1/2, 1/3, 1/4, 1/5, 1/6, 1/8, 1/12, or 1/16 can be selected</li> <li>• The SDADC24 reference clock/oversampling clock changes according to the mode as follows: <ul style="list-style-type: none"> <li>- Normal A/D conversion mode: 4 MHz/1 MHz</li> <li>- Low-power A/D conversion mode: 500 kHz/125 kHz.</li> </ul> </li> </ul> <p>Note: When the A/D converter is used in low-power A/D conversion mode, the specified frequency of the SDADC24 reference clock is divided by 8 by using an internal frequency divider.</p>
Conversion start condition	<ul style="list-style-type: none"> <li>• Software trigger</li> <li>• Hardware trigger (ELC_SDADC24).</li> </ul>
Operation mode	<ul style="list-style-type: none"> <li>• Continuous scan mode</li> <li>• Single scan mode</li> <li>• One-shot operation.</li> </ul>
Oversampling rate	<ul style="list-style-type: none"> <li>• 64, 128, 256, 512, 1024, or 2048 can be selected</li> <li>• Can be set for each channel.</li> </ul>

图29. SDADC24的规格 (1/2)

Parameter	Specifications
A/D conversion count	<ul style="list-style-type: none"> <li>The A/D conversion count can be set and the A/D conversion count specification mode can be selected for 1 AUTOSCAN cycle.               <ol style="list-style-type: none"> <li>For register setting values, specify 1 to 8032 (N)  <math display="block">N = 32 \times (2^n - 1) + m \times 2^n</math>                     (m and n correspond to values set in the PGAC0 to PGAC4 registers. m: b16 to b20, n: b21 to b23. If N = 00h, one-shot operation that stops when one A/D conversion ends is set.)                   </li> <li>For register setting values, specify 1 to 255 (N) linearly                      (N corresponds to the value set in the PGAC0 to PGAC4 registers. N: b16 to b23. If N = 00h, one-shot operation that stops each time A/D conversion ends is set.)                      The A/D conversion count can be set for each channel.</li> </ol> </li> </ul>
Averaging of A/D conversion results	<ul style="list-style-type: none"> <li>The averaging operation can be selected:               <ol style="list-style-type: none"> <li>Do not perform averaging</li> <li>Perform averaging, and trigger an SDADC24 conversion end interrupt each time A/D conversion occurs</li> <li>Perform averaging, and trigger an SDADC24 conversion end interrupt each time the average value is updated.</li> </ol> </li> <li>The number of data items to be averaged can be selected as 8, 16, 32, or 64.                Note: The number of data items to be averaged can be set for each channel.</li> </ul>
Interrupt cause	<ul style="list-style-type: none"> <li>A/D conversion end interrupt (SDADC_ADI)</li> <li>A/D automatic scan completion interrupt (SDADC_SCANEND)</li> <li>Calibration completion interrupt (SDADC_CALIEND).</li> </ul>
SDADC24 operation	<ul style="list-style-type: none"> <li>A/D conversion of each input channel is executed on a round-robin basis</li> <li>A/D conversion of a specific channel can be stopped using the permission/stop register of each channel.</li> </ul>
Digital filter	<ul style="list-style-type: none"> <li>Down sampling of A/D conversion results is performed using the SINC3 digital filter</li> </ul>
SDADC24 calibration	<ul style="list-style-type: none"> <li>Analog characteristics can be corrected by calibration (gain error and offset error)</li> </ul>

Note 1. The number of channels that can simultaneously perform A/D conversion is up to 5 channels.

图30. SDADC24的规格 (2/2)

## 15. 可配置开关的运算放大器 (OPAMP)

RA2A1 产品具有运算放大器 (OPAMP)，可用于将较小的模拟输入电压放大并输出放大后的电压。它共有三个差分运算放大器单元，每个单元都有两个输入引脚和一个输出引脚。

运算放大器具有以下功能:

- OPAMP0 和 OPAMP1 可用来将信号输入到低功耗模拟比较器 (ACMPLP) 和 24 位 Sigma-Delta A/D 转换器 (SDADC24) 中。
- 支持高速模式 (大电流消耗)、中速模式 (中电流消耗)、低功耗模式 (慢速响应)。选择模式时需要权衡响应速度与电流消耗之间的关系。
- 可通过异步通用定时器 (AGT) 的触发器启动运行。
- 可通过 16 位 A/D 转换结束触发器来停止运行。
- 每个单元都有用来选择输入信号的开关。此外，OPAMP0 还有一个可以选择输出引脚的开关。
- OPAMP 的输出可以不通过开关而直接从 AMP00 输出到 AMP20 引脚。
- 所有 OPAMP 单元的 I/O 信号都可用于 ADC16 的输入信号。
- DAC8 和 DAC12 的输出信号可作为每个 OPAMP 的正输入信号。
- 电压跟随电路可以通过连接一个 OPAMP 的输出信号到该 OPAMP 的负输入信号进行配置。

Renesas FSP 具有用来设置 OPAMP 以及引脚连接等的运算放大器驱动器和驱动器配置器。在图 31 的示例中，通过设置 OPAMP0 实现了一个分别由 P500、P501、P502 作为正输入引脚、负输入引脚、输出引脚的电压跟随器。该示例还设置了正输入，在内部实现了 DAC12 的输出。

The screenshot shows the 'Stacks Configuration' window in the Renesas FSP configuration tool. The 'g\_opamp Operational Amplifier Driver on r\_opamp' stack is selected, and its settings are displayed in a table below.

Property	Value
Parameter Checking	Default (BSP)
Module g_opamp Operational Amplifier Driver on r_opamp	
Name	g_opamp
AGT Start Trigger Configuration (N/A unless AGT Start Trigger is Selected for the Channel)	AGT1 Compare Match Starts all OPAMPs configured for AGT Start
Power Mode	High Speed
Trigger Channel 0	Software Start Software Stop
Trigger Channel 1	Software Start Software Stop
Trigger Channel 2	Software Start Software Stop
Trigger Channel 3	Selection N/A
OPAMP AMP0OS	No Connection
OPAMP AMP0PS	Connect OPAMP0 Plus Input to DAC12 Output
OPAMP AMP0MS	Connect OPAMP0 Minus Input to (P502) OPAMP0 Output
OPAMP AMP1PS	No Connection
OPAMP AMP1MS	No Connection
OPAMP AMP2PS	No Connection
OPAMP AMP2MS	No Connection
Pins	
AMP+	P500
AMP-	P501
AMPO	P502
AMP+	<unavailable>
AMP-	<unavailable>
AMPO	<unavailable>
AMP+	<unavailable>
AMP-	<unavailable>
AMPO	<unavailable>

图31. 使用 Renesas FSP 配置器设置RA2A1 OPAMP的示例

在 Renesas FSP 配置器中设置完 OPAMP 后，您可以使用 OPAMP 驱动程序的 API（如 R\_OPAMP\_Open、R\_OPAMP\_Start）来初始化并启动 OPAMP 的运行。请参考《RA2A1 MCU 硬件手册》和《FSP 用户手册》中的“运放（OPAMP）”章节了解更多内容。

## 16. 一般布线实践

### 16.1 数字域与模拟域

Renesas RA2 微控制器产品主要有三种类型的引脚功能：电源、数字和模拟。

通常，电源引脚专门用于电压和参考输入，没有多种功能。电源引脚通常专门用于 MCU 内的特定部分或域。例如，MCU 的主电源电压将为数字内核、许多数字外设功能和许多数字 I/O 引脚供电。可以将数字域定义为数字电路、数字 I/O 引脚以及相关的电源引脚。指定用于模拟功能的电源引脚（例如 AVCC0 和相关的 AVSS0）在 MCU 内部提供特定的模拟电路，这类模拟电路与数字域电路分开。可以将模拟域定义为模拟电路、模拟 I/O 引脚以及相关的电源引脚。

数字信号通常是与周期性时钟相关联的重复切换模式。数字信号上的跳变往往是相对尖锐的边沿，同时跳变之间保持稳定的高电平或低电平。在指定的时间范围内，每个信号必须在可接受的电压大小下处于稳定状态，称为逻辑状态。通常使用时钟的边沿跳变以预定的时钟间隔对信号状态进行采样，以评估相关的数据信号。只要电平保持在指定范围内，数字信号电压值的小幅度变化通常是可以接受的。但是，如果数字信号受到可能会对其造成严重影响的较大外部作用，则可能会在对数据进行采样时引起错误的逻辑状态。

模拟信号通常截然不同。模拟信号可能是周期性的，但模拟信号的评估通常是在一定范围内而不是逻辑状态下测量电压。根据特定的触发事件对模拟信号的电压大小进行采样，然后使用 MCU 中的模拟电路处理得到的测量结果。模拟测量的精度与采样电压值的精度直接相关。任何可能会略微改变模拟输入信号电压值的非预期外部作用，都可能影响测量的准确性。

由于 Renesas RA2 MCU 产品的 I/O 引脚的高度复用特性，许多 I/O 引脚都可用于实现模拟或数字功能。这可能会导致数字和模拟功能发生重叠，并造成数据错误。

为了尽可能地减少数字信号域和模拟信号域之间的潜在问题，请考虑以下准则。

- 在分配 I/O 引脚功能时，选择的引脚功能应尽量使模拟引脚和数字引脚在物理上分开。
- 每个模拟信号应尽可能与其他所有信号分开。
- PCB 布线应尽可能隔离每个模拟信号。避免在同一区域内连接其他任何信号走线，无论是模拟信号还是数字信号。
- 确保模拟电源电压和模拟参考电压包含适当的交流滤波器。可以采用如下形式：在 MCU 电压引脚附近放置建议使用的电容，或使用适当的感应滤波器。此举旨在提供很少甚至没有电压纹波的电源电压和参考电压。
- 在 PCB 设计中使用专用电源层时，避免在模拟电压区域内连接数字信号走线，并避免在数字电压区域内连接模拟信号走线。

对于灵敏度较高的应用，强烈建议使用仿真工具评估特定的设计，以了解电路设计对性能的影响。例如，这可能包括诸如精密传感器设计或超高速数字总线接口之类的应用。有关每种外设功能的特定要求，请参见《硬件手册》中的“电气特性”一章。

## 16.2 高速信号设计注意事项

随着数字信号时钟速度的增加，外部刺激对这些信号的影响会变得更加明显。某些外设功能可以归类为“高速”数字信号。对于高速数字信号，还应考虑其他设计注意事项。

在发生串扰时，一个信号上的跳变会对附近的另一个信号产生感应影响。当这种串扰效应足够强时，第一个信号可能会导致第二个信号上发生错误。为了减少串扰的影响，请使用以下一般 PCB 布线准则。

- 为同一布线层上的已连线信号之间提供足够的空间。通常，在同一数字组的信号之间至少保留一倍走线宽度的空间，而在不同数字组的信号之间至少保留 3-5 倍走线宽度的空间。
- 为同一布线层上的时钟信号和数据信号之间提供额外的空间。通常，在时钟和任何其他数字信号之间至少要保留 3-5 倍走线宽度的空间。
- 避免在任何相邻的布线层上并行连接数字信号走线。如果必须在相邻的信号层上连接信号，请尽可能尝试仅使用正交叉走线。

如有可能，请在信号层之间使用电源层或接地层来分隔 PCB 信号层。电源层或接地层的单芯铜线可以用作数字信号的“屏蔽”。

每个标准化接口都有特定的要求。为确保 PCB 设计不会出现信号串扰问题，强烈建议设计每个接口时都参考相关标准。

## 16.3 信号组选择

某些引脚名称带有附加的 `_A`、`_B`、`_C`、`_D`、`_E` 或 `_F` 后缀来表示信号组。对 RA2 产品而言，在分配功能时可忽略这些后缀，为每个功能信号选择最方便的引脚分配。

请参见《硬件手册》中“`I/O 端口`”一章的“每种产品的外设选择设置”和“`PmnPFS` 寄存器设置的注意事项”部分。

## 17. 参考资料

在编写本《快速设计指南》时，参考了以下文档。请通过[瑞萨电子 \(Renesas Electronics Corporation\)](https://www.renesas.com)下载最新版本的文档。

参考资料	文档编号	文档名称
1	R01UH0888	Renesas RA2A1 Group, User's Manual: Hardware
2	R01UH0852	Renesas RA2E1 Group, User's Manual: Hardware
3	R01UH0853	Renesas RA2L1 Group, User's Manual: Hardware
4	R01UH0919	Renesas RA2E2 Group, User's Manual: Hardware



## 网站和支持

如需了解 RA 系列的关键元素、下载组件和相关文档以及获得支持，请访问以下虚拟 URL。

RA 产品信息	<a href="http://www.renesas.com/ra">www.renesas.com/ra</a>
RA 产品支持论坛	<a href="http://www.renesas.com/ra/forum">www.renesas.com/ra/forum</a>
RA 灵活配置软件包	<a href="http://www.renesas.com/FSP">www.renesas.com/FSP</a>
Renesas 支持	<a href="http://www.renesas.com/support">www.renesas.com/support</a>
瑞萨MCU中文支持社区	<a href="https://japan.renesasrulz.com/rulz-chinese/">https://japan.renesasrulz.com/rulz-chinese/</a>

## 版本历史记录

版本	日期	说明	
		页码	摘要
1.00	2021年9月14日	—	初始版本
1.01	2022年2月24日	—	小改动
1.02	2023年3月29日	6 - 9	删除了调试信号上外加上拉电阻的相关内容。

## 注意

1. 本文件中电路、软件和其他相关信息的描述仅用于说明半导体产品的操作和应用示例。用户应对产品或系统设计中电路、软件和信息纳入或任何其他用途承担全部责任。对于您或第三方因使用这些电路、软件或信息而引起的任何损失和损害，Renesas Electronics 不承担任何责任。
2. Renesas Electronics 特此声明，对于因使用本文件中所述的 Renesas Electronics 产品或技术信息（包括但不限于产品数据、图纸、图表、程序、算法和应用示例）而引起的侵权或与第三方有关的专利、版权或其他知识产权的任何其他索赔，概不承担任何责任和赔偿。
3. 对 Renesas Electronics 或其他公司的任何专利、版权或其他知识产权均不授予任何明示、暗示或其他形式的许可。
4. 您应负责确定需要从任何第三方获得哪些许可，并在需要时为合法进口、出口、制造、销售、使用、分销或以其他方式处置包含 Renesas Electronics 产品的任何产品获得此类许可。
5. 不得对 Renesas Electronics 产品的全部或部分进行更改、修改、复制或逆向工程。对于因更改、修改、复制或逆向工程而导致您或第三方蒙受的任何损失或损害，Renesas Electronics 不承担任何责任。
6. Renesas Electronics 产品根据以下两个质量等级进行分类：“标准”和“优质”。Renesas Electronics 每种产品的预期应用取决于产品的质量等级，具体如下所示。  
“标准”：计算机、办公设备、通信设备、测试和测量设备、视听设备、家用电器、机械工具、个人电子设备、工业机器人等  
“优质”：运输设备（汽车、火车、轮船等）；交通管制（交通信号灯）；大型通信设备；关键金融终端系统；安全控制设备等  
除非在 Renesas Electronics 数据手册或 Renesas Electronics 其他文档中明确指定为高可靠性产品或用于恶劣环境的产品，否则 Renesas Electronics 产品不适合或不授权用于可能对人类生命构成直接威胁或造成人身伤害（人造生命支持设备或系统；手术植入物等），或者可能造成严重的财产损失（空间系统、海底中继器、核动力控制系统、飞机控制系统、关键设备系统、军事装备等）的产品或系统。对于因使用任何与 Renesas Electronics 数据手册、用户手册或其他 Renesas Electronics 文档不一致的 Renesas Electronics 产品而引起的您或任何第三方所造成的任何损坏或损失，Renesas Electronics 不承担任何责任。
7. 没有任何半导体产品是绝对安全的。尽管 Renesas Electronics 的硬件或软件产品中可能实施了任何安全措施或功能，Renesas Electronics 对因任何漏洞或入侵（包括但不限于以任何未经授权的方式访问或使用 Renesas Electronics 产品或使用 Renesas Electronics 产品的系统）而产生的任何后果概不负责。RENESAS ELECTRONICS 不担保或保证 RENESAS ELECTRONICS 产品或使用 RENESAS ELECTRONICS 产品创建的任何系统不会被破坏，或者可免于数据损坏、攻击、病毒、干扰、黑客攻击、数据丢失或失窃或其他安全入侵（“漏洞问题”）。RENESAS ELECTRONICS 不承担由任何漏洞问题引起的或与之相关的任何和所有责任或义务。此外，在适用法律允许的范围内，RENESAS ELECTRONICS 不对本文件和任何相关或附带的软件或硬件提供任何和所有明示或暗示的保证，包括但不限于对适用性或特定用途的适用性的暗示保证。
8. 使用 Renesas Electronics 产品时，请参见最新的产品信息（数据手册、用户手册、应用笔记、可靠性手册中的“处理和使用半导体器件的一般说明”等），并确保使用条件符合 Renesas Electronics 在最大额定值、工作电源电压范围、散热特性和安装等方面的规定。对于因在超出上述规定范围的条件使用 Renesas Electronics 产品而引起的任何失常、故障或事故，Renesas Electronics 不承担任何责任。
9. 尽管 Renesas Electronics 致力于提高 Renesas Electronics 产品的质量和可靠性，但半导体产品具有特定的特性，例如在特定速率下发生故障以及在某些使用条件下出现故障。除非在 Renesas Electronics 数据手册或 Renesas Electronics 其他文档中指定为高可靠性产品或用于恶劣环境的产品，否则 Renesas Electronics 的产品将不受抗辐射设计的约束。用户应负责采取安全措施，以防止人身伤害、火灾造成的伤害，和/或因 Renesas Electronics 产品发生故障或失常而对公众造成的危险，例如硬件和设备的安全设计，包括但不限于冗余、火控和故障预防、针对老化退化的适当处理或其他适当的措施。由于对微型计算机软件进行评估非常困难且无实操性，因此用户有责任评估自己生产的最终产品或系统的安全性。
10. 请联系 Renesas Electronics 销售办事处，以获取有关环境事宜的详细信息，例如每个 Renesas Electronics 产品的环境相容性。用户有责任认真、充分地研究有关纳入或使用受控物质的适用法律和法规（包括但不限于欧盟 RoHS 指令），并按照所有适用法律和法规使用 Renesas Electronics 产品。对于因您未遵守适用的法律和法规而造成的损坏或损失，Renesas Electronics 不承担任何责任。
11. Renesas Electronics 产品和技术不得被用于或纳入为任何适用的本国或外国法律、法规所禁止制造、使用或销售的产品或系统范围内。用户应遵守由对当事方或交易拥有管辖权的任何国家/地区的政府颁布和管理的任何可适用的出口控制法律和法规。
12. 应由 Renesas Electronics 产品的购买方或分销商，或者对产品进行分发、处置或以其他方式出售或转让给第三方的任何其他当事方，负责将本文中阐明的内容和条件提前通知前述第三方。
13. 未经 Renesas Electronics 事先书面同意，不得以任何形式全部或部分重印、再现或复制本文件。
14. 如果对本文中包含的信息或 Renesas Electronics 产品有任何疑问，请联系 Renesas Electronics 销售办事处。

（注 1）本文件中的“Renesas Electronics”是指 Renesas Electronics Corporation，也包括其直接或间接控制的子公司。

（注 2）“Renesas Electronics 产品”是指 Renesas Electronics 开发或制造的任意产品。

（版本 5.0 2020 年 10 月 1 日）

## 公司总部

TOYOSU FORESIA, 3-2-24 Toyosu,  
Koto-ku, Tokyo 135-0061, Japan  
[www.renesas.com](http://www.renesas.com)

## 商标

Renesas 和 Renesas 徽标是 Renesas Electronics Corporation 的商标。所有商标和注册商标都是各自所有者的财产。

## 联系信息

有关产品、技术、文档最新版本或离您最近的销售办事处的更多信息，请访问：[www.renesas.com/contact/](http://www.renesas.com/contact/)。