
M16C/64C グループ

A/Dコンバータ
単掃引モードの使用方法

R01AN0480JJ0100
Rev.1.00
2011.03.15

1. 要約

この資料は、A/Dコンバータを単掃引モードで使用するための設定手順を説明します。

2. はじめに

この資料で説明する応用例は、次のマイコン、条件での利用に適用されます。

- マイコン :M16C/64Cグループ

本アプリケーションノートは、上記グループと同様のSFR(周辺機能制御レジスタ)を持つM16Cファミリマイコンでも使用できます。ただし、一部の機能を変更している場合がありますのでマニュアルで確認してください。また、本アプリケーションノートで説明しているプログラムを使用される場合は十分な評価を行ってください。

3. 単掃引モードの動作

A/Dコンバータを単掃引モードで、A/D変換開始条件をソフトウェアトリガで使用する時の動作を説明します。

- (1) ADCON0レジスタのADSTビットを“1”(A/D変換開始)にすると、A/Dコンバータは動作を開始し、AN0端子の入力電圧をA/D変換します。
- (2) AN0端子に対するA/D変換が終了すると、逐次比較レジスタの内容(変換結果)はAD0レジスタに転送されます。引き続き、選択されたアナログ入力端子に対して順にA/D変換を行います。変換結果は、1端子の変換終了ごとに各端子に対応するAD_iレジスタ(i=0~7)に転送されます。
- (3) 選択したすべてのアナログ入力端子に対するA/D変換が終了すると、ADICレジスタのIRビットが“1”(割込み要求あり)になります。同時にADCON0レジスタのADSTビットが“0”(A/D変換停止)になり、A/Dコンバータは動作を停止します。

図3.1に単掃引モード動作タイミングを示します。

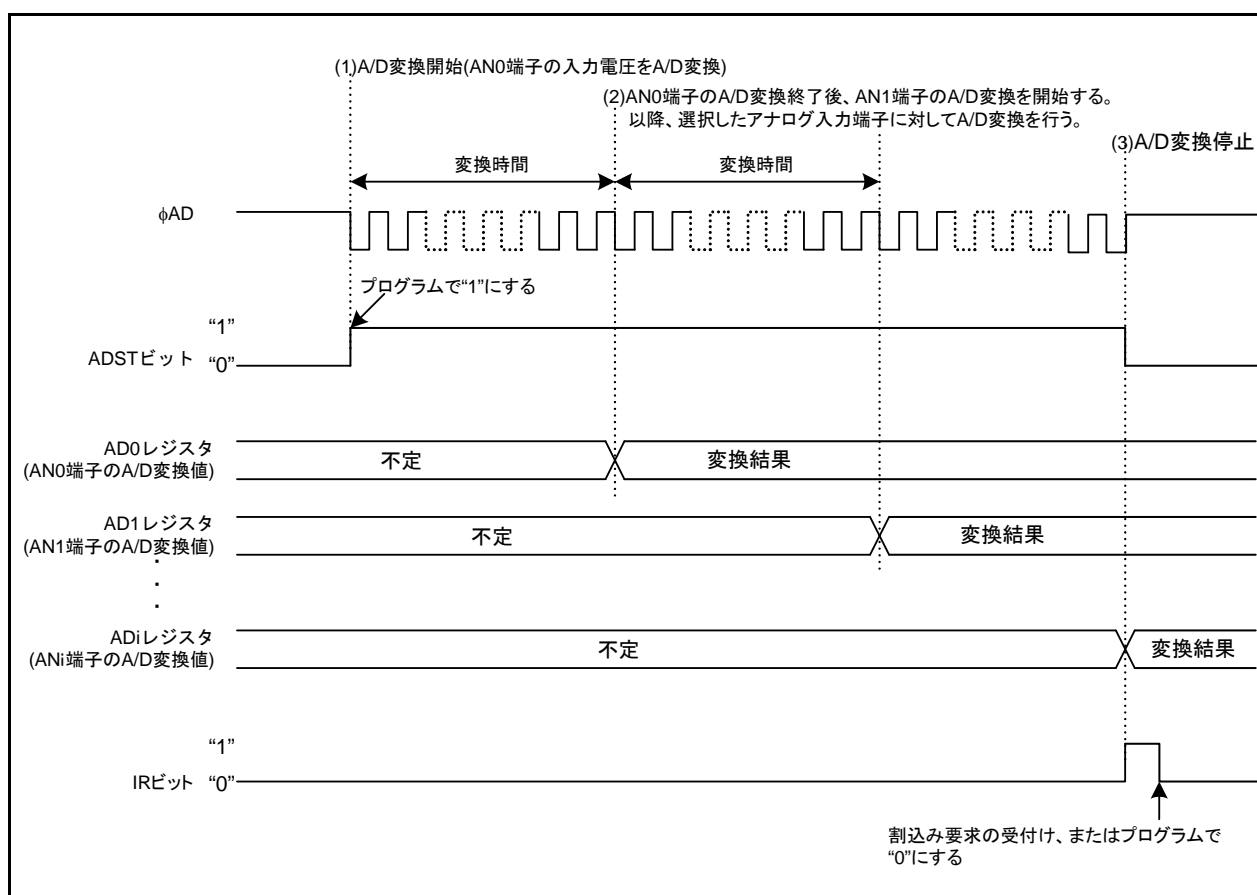


図 3.1 単掃引モード動作タイミング

4. A/D変換時間

A/D変換時間の求め方を説明します。

4.1 A/D変換項目のサイクル数

表 4.1に各A/D変換項目のサイクル数を示します。A/D変換時間は次のとおりです。

開始処理時間は ϕ ADの選択によって変わります。

ADCON0レジスタのADSTビットに“1”(A/D変換開始)を書くと、開始処理時間経過後にA/D変換を始
めます。A/D変換を始めるまでにADSTビットを読むと“0”(A/D変換停止)を読み出します。

単掃引モードでは、1端子のA/D変換実行時間と、次のA/D変換実行時間の間に、実行間処理時間が入
ります。

また、終了処理時間にADSTビットが“0”になり、最後のA/D変換結果がADiレジスタに入ります。

- 単掃引モードで2端子を選択した場合

開始処理時間 + (A/D変換実行時間 + 実行間処理時間 + A/D変換実行時間) + 終了処理時間

表 4.1 各A/D変換項目のサイクル数

A/D変換項目		サイクル数
開始処理時間	ϕ AD=fAD	fADの1~2サイクル
	ϕ AD=fADの2分周	fADの2~3サイクル
	ϕ AD=fADの3分周	fADの3~4サイクル
	ϕ AD=fADの4分周	fADの3~4サイクル
	ϕ AD=fADの6分周	fADの4~5サイクル
	ϕ AD=fADの12分周	fADの7~8サイクル
A/D変換実行時間	断線検出禁止	ϕ ADの40サイクル
	断線検出許可	ϕ ADの42サイクル
実行間処理時間		ϕ ADの1サイクル
終了処理時間		fADの2~3サイクル

4.2 A/D変換終了の検出方法

単掃引モードでA/D変換の終了を検知する場合は、ADICレジスタのIRビットを使用してください。割
り込みを使用しない場合は、検出後プログラムでIRビットを“0”にしてください。

ADCON0レジスタのADSTビットは、プログラムで“1”を書いた後、開始処理時間(「表 4.1 各A/D変
換項目のサイクル数」参照)後に“1”(A/D変換開始)になるため、“1”書き込み後すぐに読み出すと、“0”
(A/D変換停止)が読めることがあります。

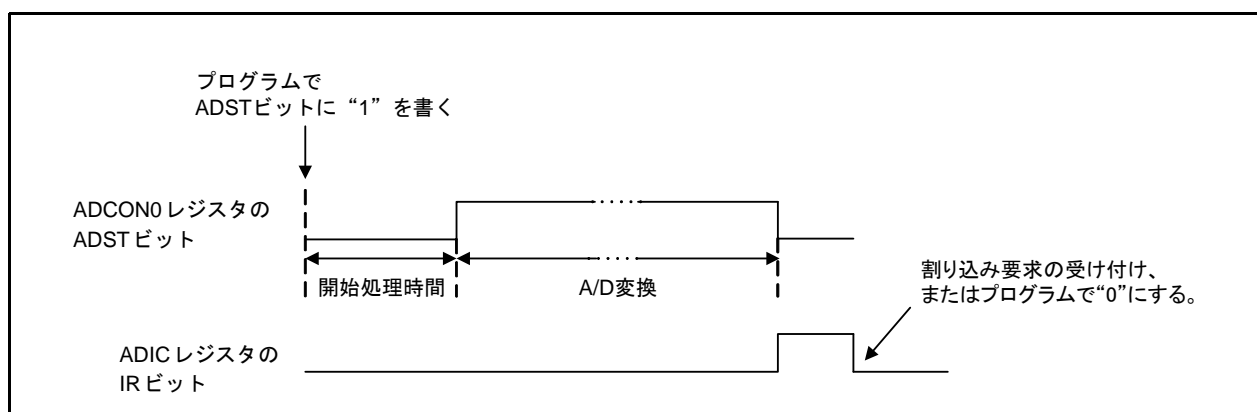


図 4.1 ADSTビットの動作

4.3 A/D動作クロック周波数

表 4.2にA/D動作クロック周波数の条件を示します。

表 4.2 A/D動作クロック周波数 (注1)

指定のない場合は、 $V_{CC1}=AV_{CC}=3.0\sim 5.5V \geq V_{CC2} \geq V_{REF}$ 、 $V_{SS}=AV_{SS}=0V$ 、 $T_{opr} = -20\sim 85^{\circ}C / -40\sim 85^{\circ}C$ です。

記号	項目	測定条件	規格値			単位	
			最小	標準	最大		
φAD	A/D動作クロック周波数	AN0~AN7入力、 ANEX0、ANEX1 入力	$4.0V \leq V_{CC1} \leq 5.5V$	2		25	MHz
			$3.2V \leq V_{CC1} \leq 4.0V$	2		16	MHz
			$3.0V \leq V_{CC1} \leq 3.2V$	2		10	MHz
		AN0_0~AN0_7 入力、 AN2_0~AN2_7 入力	$4.0V \leq V_{CC2} \leq 5.5V$	2		25	MHz
			$3.2V \leq V_{CC2} \leq 4.0V$	2		16	MHz
			$3.0V \leq V_{CC2} \leq 3.2V$	2		10	MHz

注1 $AV_{CC} = V_{CC1}$ で使用してください。

5. 設定方法

図 5.1に単掃引モードを使用するときの設定手順をフローチャートで示します。
各レジスタの詳細はユーザーズマニュアルハードウェア編を参照してください。

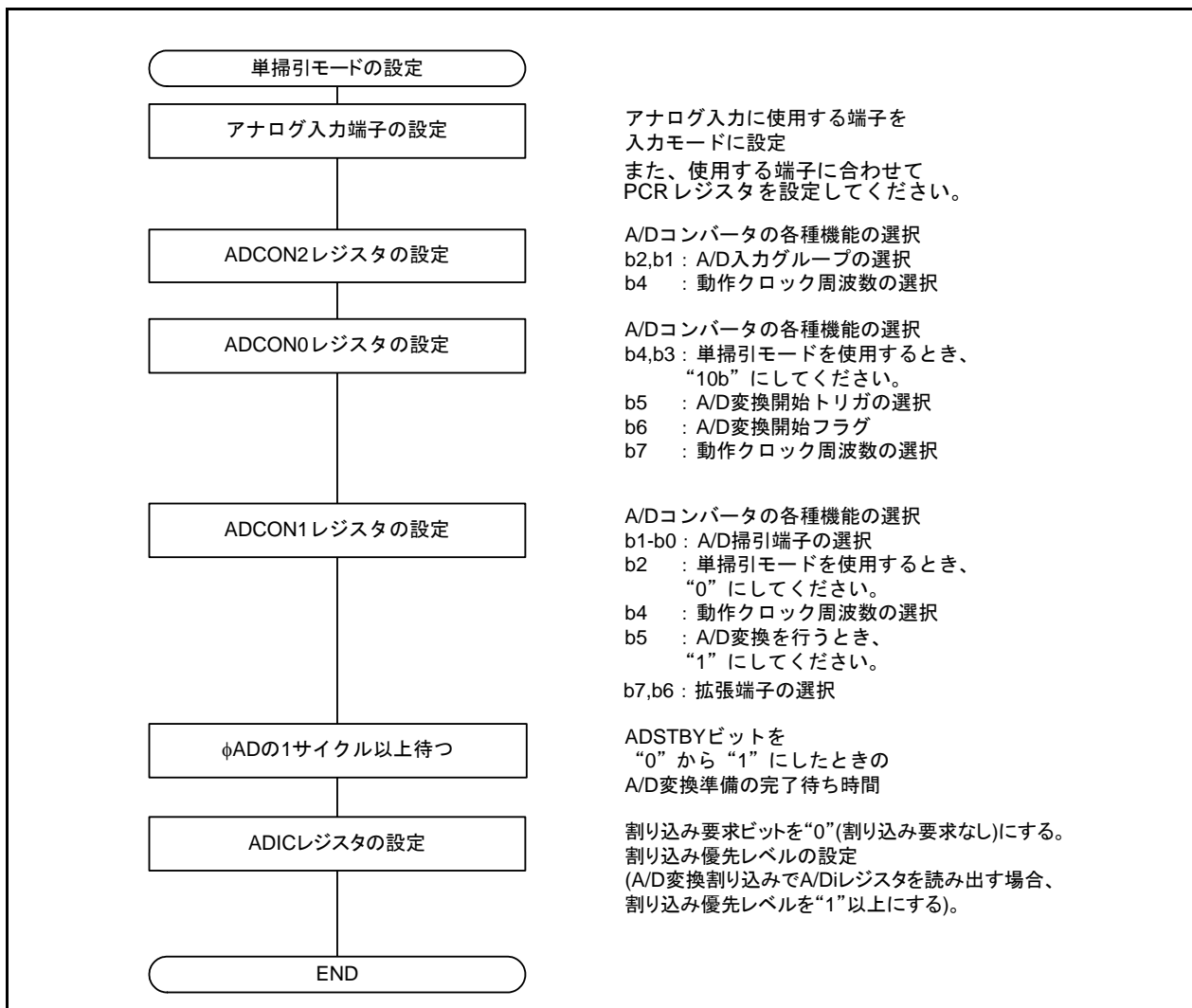


図 5.1 単掃引モードを使用するときの設定手順

6. サンプルコード

サンプルコードは、ルネサス エレクトロニクスホームページから入手してください。

M16Cファミリのトップページの画面左メニュー「アプリケーションノート」をクリックしてください。

6.1 サンプルコードの動作

単掃引モードでは、表 6.1 に示す機能を選択できます。本サンプルコードでは、選択可能な機能の中から、“○”印の内容を設定しています。CPU初期設定関数、および125kHzオンチップオシレータモードから高速モードへ遷移する関数を実行し、CPUクロックをメインクロックの分周なしに設定した後、A/Dコンバータを単掃引モードに設定する関数を実行します。変換結果はA/D変換割り込みでADiレジスタ(i=0~7)から読み出します。各関数の詳細は、「6.2 関数表」を参照してください。

表 6.1 設定内容

設定項目	設定内容	
動作クロック ϕ AD	<input type="radio"/>	f1
		f1の2分周
		f1の3分周
		f1の4分周
		f1の6分周
		f1の12分周
A/D変換開始条件	<input type="radio"/>	ソフトウェアトリガ
		$\overline{\text{ADTRG}}$ によるトリガ
A/D入力グループ	<input type="radio"/>	AN0~AN7
		AN0_0~AN0_7
		AN2_0~AN2_7
A/D掃引端子		AN0~AN1 (2端子)
		AN0~AN3 (4端子)
		AN0~AN5 (6端子)
	<input type="radio"/>	AN0~AN7 (8端子)
A/D断線検出アシスト機能	<input type="radio"/>	使用しない

6.2 関数表

アプリケーションノート対象の関数表

宣言	void ad_singlesweep(void)
概要	A/Dコンバータを単掃引モードに設定する関数
引数	なし
使用変数	なし
戻り値	なし
機能説明	A/Dコンバータを単掃引モードに設定し、表 6.1の“○”印の内容を設定します。また、アナログ入力端子をAN0~AN7を入力モードに、A/D変換割り込みの割り込み優先レベルを“1”に設定しています。

宣言	void _ad_converter(void)
概要	A/Dコンバータの割り込み関数
引数	なし
使用変数	なし
戻り値	なし
機能説明	A/Dコンバータの割り込みが発生した時に実行します。read_ad_register()を実行します。

宣言	unsigned short *read_ad_register(unsigned char ch)
概要	A/Dレジスタを読み出す関数
引数	unsigned char ch 読み出すA/Dレジスタの選択
使用変数	static unsigned short read_ad_data[8] A/D変換結果の格納用の配列
戻り値	unsigned short *read_ad_data A/D変換結果の格納用の配列の先頭アドレス
機能説明	引数で選択したA/Dレジスタを読み出します。その後、読み出した値を配列に格納し、配列の先頭アドレスを戻り値で返します。

その他の関数表

宣言	void mcu_init(void)
概要	CPU初期設定関数
引数	なし
使用変数	なし
戻り値	なし
機能説明	シングルチップモードに設定します。また、CPUクロックを125kHzオンチップオシレータモードの8分周から1分周にします。

宣言	void highspeed_from_foco125k(void)
概要	125kHzオンチップオシレータモードから高速モードへ遷移する関数
引数	なし
使用変数	なし
戻り値	なし
機能説明	CPUクロックを125kHzオンチップオシレータモード (fOCO-Sの1分周) から高速モードにします。

7. 参考ドキュメント

M16C/64Cグループ ユーザーズマニュアル ハードウェア編 Rev.1.00
(最新版をルネサス エレクトロニクスホームページから入手してください。)

テクニカルニュース/テクニカルアップデート
(最新の情報をルネサス エレクトロニクスホームページから入手してください。)

M16Cシリーズ,R8Cファミリ用
CコンパイラパッケージV.5.45 Cコンパイラユーザーズマニュアル Rev.3.00
(最新の情報をルネサス エレクトロニクスホームページから入手してください。)

ホームページとサポート窓口

ルネサス エレクトロニクスホームページ
<http://japan.renesas.com/>

お問合せ先
<http://japan.renesas.com/inquiry>

改訂記録	M16C/64Cグループ 単掃引モードの使用方法
------	-----------------------------

Rev.	発行日	改訂内容	
		ページ	ポイント
1.00	2011.03.15	—	初版発行

すべての商標および登録商標は、それぞれの所有者に帰属します。

製品ご使用上の注意事項

ここでは、マイコン製品全体に適用する「使用上の注意事項」について説明します。個別の使用上の注意事項については、本文を参照してください。なお、本マニュアルの本文と異なる記載がある場合は、本文の記載が優先するものとします。

1. 未使用端子の処理

【注意】未使用端子は、本文の「未使用端子の処理」に従って処理してください。

CMOS 製品の入力端子のインピーダンスは、一般に、ハイインピーダンスとなっています。未使用端子を開放状態で動作させると、誘導現象により、LSI 周辺のノイズが印加され、LSI 内部で貫通電流が流れたり、入力信号と認識されて誤動作を起こす恐れがあります。未使用端子は、本文「未使用端子の処理」で説明する指示に従い処理してください。

2. 電源投入時の処置

【注意】電源投入時は、製品の状態は不定です。

電源投入時には、LSI の内部回路の状態は不確定であり、レジスタの設定や各端子の状態は不定です。

外部リセット端子でリセットする製品の場合、電源投入からリセットが有効になるまでの期間、端子の状態は保証できません。

同様に、内蔵パワーオンリセット機能を使用してリセットする製品の場合、電源投入からリセットのかかる一定電圧に達するまでの期間、端子の状態は保証できません。

3. リザーブアドレス（予約領域）のアクセス禁止

【注意】リザーブアドレス（予約領域）のアクセスを禁止します。

アドレス領域には、将来の機能拡張用に割り付けられているリザーブアドレス（予約領域）があります。これらのアドレスをアクセスしたときの動作については、保証できませんので、アクセスしないようにしてください。

4. クロックについて

【注意】リセット時は、クロックが安定した後、リセットを解除してください。

プログラム実行中のクロック切り替え時は、切り替え先クロックが安定した後に切り替えてください。

リセット時、外部発振子（または外部発振回路）を用いたクロックで動作を開始するシステムでは、クロックが十分安定した後、リセットを解除してください。また、プログラムの途中で外部発振子（または外部発振回路）を用いたクロックに切り替える場合は、切り替え先のクロックが十分安定してから切り替えてください。

5. 製品間の相違について

【注意】型名の異なる製品に変更する場合は、製品型名ごとにシステム評価試験を実施してください。

同じグループのマイコンでも型名が違うと、内部 ROM、レイアウトパターンの相違などにより、電気的特性の範囲で、特性値、動作マージン、ノイズ耐量、ノイズ輻射量などが異なる場合があります。型名が違う製品に変更する場合は、個々の製品ごとにシステム評価試験を実施してください。

ご注意書き

1. 本資料に記載されている内容は本資料発行時点のものであり、予告なく変更することがあります。当社製品のご購入およびご使用にあたりましては、事前に当社営業窓口で最新の情報をご確認いただきますとともに、当社ホームページなどを通じて公開される情報に常にご注意ください。
2. 本資料に記載された当社製品および技術情報の使用に関連し発生した第三者の特許権、著作権その他の知的財産権の侵害等に関し、当社は、一切その責任を負いません。当社は、本資料に基づき当社または第三者の特許権、著作権その他の知的財産権を何ら許諾するものではありません。
3. 当社製品を改造、改変、複製等しないでください。
4. 本資料に記載された回路、ソフトウェアおよびこれらに関連する情報は、半導体製品の動作例、応用例を説明するものです。お客様の機器の設計において、回路、ソフトウェアおよびこれらに関連する情報を使用する場合には、お客様の責任において行ってください。これらの使用に起因しお客様または第三者に生じた損害に関し、当社は、一切その責任を負いません。
5. 輸出に際しては、「外国為替及び外国貿易法」その他輸出関連法令を遵守し、かかる法令の定めるところにより必要な手続を行ってください。本資料に記載されている当社製品および技術を大量破壊兵器の開発等の目的、軍事利用の目的その他軍事用途の目的で使用しないでください。また、当社製品および技術を国内外の法令および規則により製造・使用・販売を禁止されている機器に使用することができません。
6. 本資料に記載されている情報は、正確を期すため慎重に作成したのですが、誤りがないことを保証するものではありません。万一、本資料に記載されている情報の誤りに起因する損害がお客様に生じた場合においても、当社は、一切その責任を負いません。
7. 当社は、当社製品の品質水準を「標準水準」、「高品質水準」および「特定水準」に分類しております。また、各品質水準は、以下に示す用途に製品が使われることを意図しておりますので、当社製品の品質水準をご確認ください。お客様は、当社の文書による事前の承諾を得ることなく、「特定水準」に分類された用途に当社製品を使用することができません。また、お客様は、当社の文書による事前の承諾を得ることなく、意図されていない用途に当社製品を使用することができません。当社の文書による事前の承諾を得ることなく、「特定水準」に分類された用途または意図されていない用途に当社製品を使用したことによりお客様または第三者に生じた損害等に関し、当社は、一切その責任を負いません。なお、当社製品のデータ・シート、データ・ブック等の資料で特に品質水準の表示がない場合は、標準水準製品であることを表します。
標準水準： コンピュータ、OA機器、通信機器、計測機器、AV機器、家電、工作機械、パーソナル機器、産業用ロボット
高品質水準： 輸送機器（自動車、電車、船舶等）、交通用信号機器、防災・防犯装置、各種安全装置、生命維持を目的として設計されていない医療機器（厚生労働省定義の管理医療機器に相当）
特定水準： 航空機器、航空宇宙機器、海底中継機器、原子力制御システム、生命維持のための医療機器（生命維持装置、人体に埋め込み使用するもの、治療行為（患部切り出し等）を行うもの、その他直接人命に影響を与えるもの）（厚生労働省定義の高度管理医療機器に相当）またはシステム等
8. 本資料に記載された当社製品のご使用につき、特に、最大定格、動作電源電圧範囲、放熱特性、実装条件その他諸条件につきましては、当社保証範囲内でご使用ください。当社保証範囲を超えて当社製品をご使用された場合の故障および事故につきましては、当社は、一切その責任を負いません。
9. 当社は、当社製品の品質および信頼性の向上に努めておりますが、半導体製品はある確率で故障が発生したり、使用条件によっては誤動作したりする場合があります。また、当社製品は耐放射線設計については行っておりません。当社製品の故障または誤動作が生じた場合も、人身事故、火災事故、社会的損害などを生じさせないようお客様の責任において冗長設計、延焼対策設計、誤動作防止設計等の安全設計およびエージング処理等、機器またはシステムとしての出荷保証をお願いいたします。特に、マイコンソフトウェアは、単独での検証は困難なため、お客様が製造された最終の機器・システムとしての安全検証をお願いいたします。
10. 当社製品の環境適合性等、詳細につきましては製品個別に必ず当社営業窓口までお問合せください。ご使用に際しては、特定の物質の含有・使用を規制するRoHS指令等、適用される環境関連法令を十分調査のうえ、かかる法令に適合するようご使用ください。お客様がかかる法令を遵守しないことにより生じた損害に関し、当社は、一切その責任を負いません。
11. 本資料の全部または一部を当社の文書による事前の承諾を得ることなく転載または複製することを固くお断りいたします。
12. 本資料に関する詳細についてのお問い合わせその他お気付きの点等がございましたら当社営業窓口までご照会ください。

注1. 本資料において使用されている「当社」とは、ルネサス エレクトロニクス株式会社およびルネサス エレクトロニクス株式会社とその総株主の議決権の過半数を直接または間接に保有する会社をいいます。

注2. 本資料において使用されている「当社製品」とは、注1において定義された当社の開発、製造製品をいいます。



ルネサス エレクトロニクス株式会社

■営業お問合せ窓口

<http://www.renesas.com>

※営業お問合せ窓口の住所・電話番号は変更になることがあります。最新情報につきましては、弊社ホームページをご覧ください。

ルネサス エレクトロニクス販売株式会社 〒100-0004 千代田区大手町2-6-2（日本ビル）

(03)5201-5307

■技術的なお問合せおよび資料のご請求は下記へどうぞ。
総合お問合せ窓口：<http://japan.renesas.com/inquiry>