

# RENESAS TECHNICAL UPDATE

〒211-8668 神奈川県川崎市中原区下沼部 1753  
 ルネサス エレクトロニクス株式会社  
 問合せ窓口 <http://japan.renesas.com/contact/>  
 E-mail: [csc@renesas.com](mailto:csc@renesas.com)

製品分類	MPU & MCU	発行番号	TN- RL*-A052A/J	Rev.	第1版
題名	RL78/I1B 高精度 1Hz 出力制限事項について		情報分類	技術情報	
適用製品	RL78/I1B グループ R5F10Mxx	対象ロット等 全ロット	関連資料	RL78/I1B ユーザーズマニュアル ハードウェア編 Rev.2.00 R01UH0407JJ0200 (2014.02)	

上記適用製品において、リアルタイム・クロック 2 の高精度 1Hz 出力機能において、下記訂正がございます。

## 今回通知する訂正内容

項目	訂正箇所	該当ページ	内容
1-1	8.4.7 時計誤差補正レジスタの設定手順	P. 309	制限事項
1-2	図 8-1 リアルタイム・クロック 2 のブロック図	P. 281	誤記訂正

制限事項追加個所はグレー・ハッチングで記載します。

### 1-1. 8.4.7 時計誤差補正レジスタの設定手順

高精度 1Hz 出力を使用時に時計誤差補正レジスタ (SUBCUD) を書き換える場合の制限事項を追加します。

#### 8.4.7 時計誤差補正レジスタの設定手順

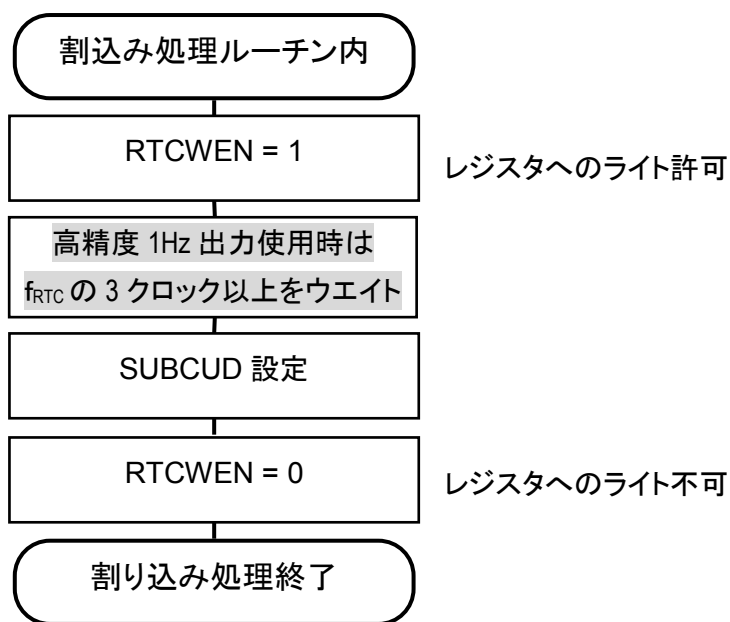
時計誤差補正レジスタ (SUBCUD) を設定する場合は、次のどちらかの処理を行ってください。

時計レジスタへの誤書き込みを防止するため、SUBCUDレジスタの書き換えは (2) FMCENIによるライト許可を推奨します。

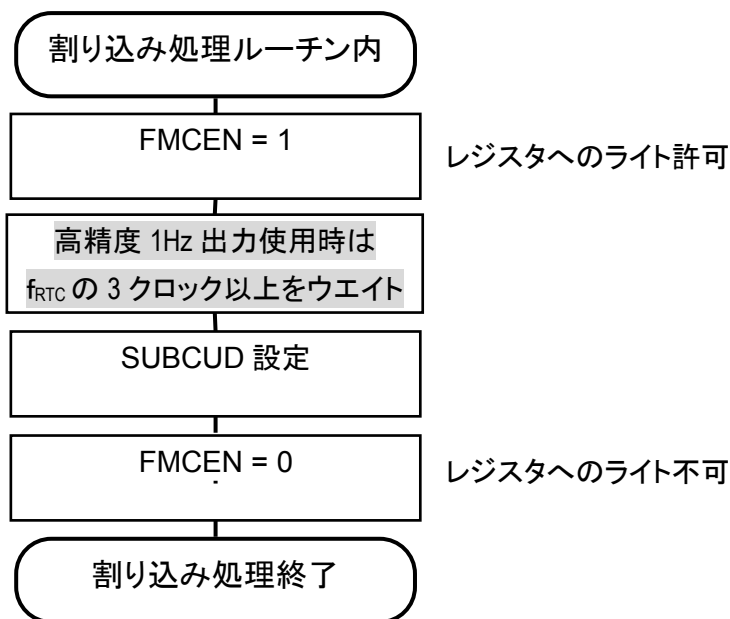
時計誤差補正レジスタ (SUBCUD) の書き換えと補正タイミングとが競合した場合、RTC の補正が正常に行われない場合があります。補正タイミングと SUBCUD レジスタの書き換えの競合を避けるために、SUBCUD レジスタの書き換えは、必ず補正タイミングに同期して発生する補正タイミング割り込み (INTRTIT) または定周期割り込み (INTRTC) の発生を起点にし、次の補正タイミングが発生する前 (約 0.5 秒以内) に完了させてください。

高精度 1Hz 出力を使用時に時計誤差補正レジスタ (SUBCUD) を書き換える場合は、補正タイミング割り込み (INTRTIT) または定周期割り込み (INTRTC) の発生後、カウント・クロック ( $f_{RTC}$ ) の 3 クロック以上ウエイトした後に SUBCUD レジスタを書き換えてください。

(1) RTCWEN = 1 に設定後に、時計誤差補正レジスタを設定。その後、RTCWEN = 0 に設定してください。



(2) FMCEN = 1 に設定後に、時計誤差補正レジスタを設定。その後、FMCEN = 0 に設定してください。



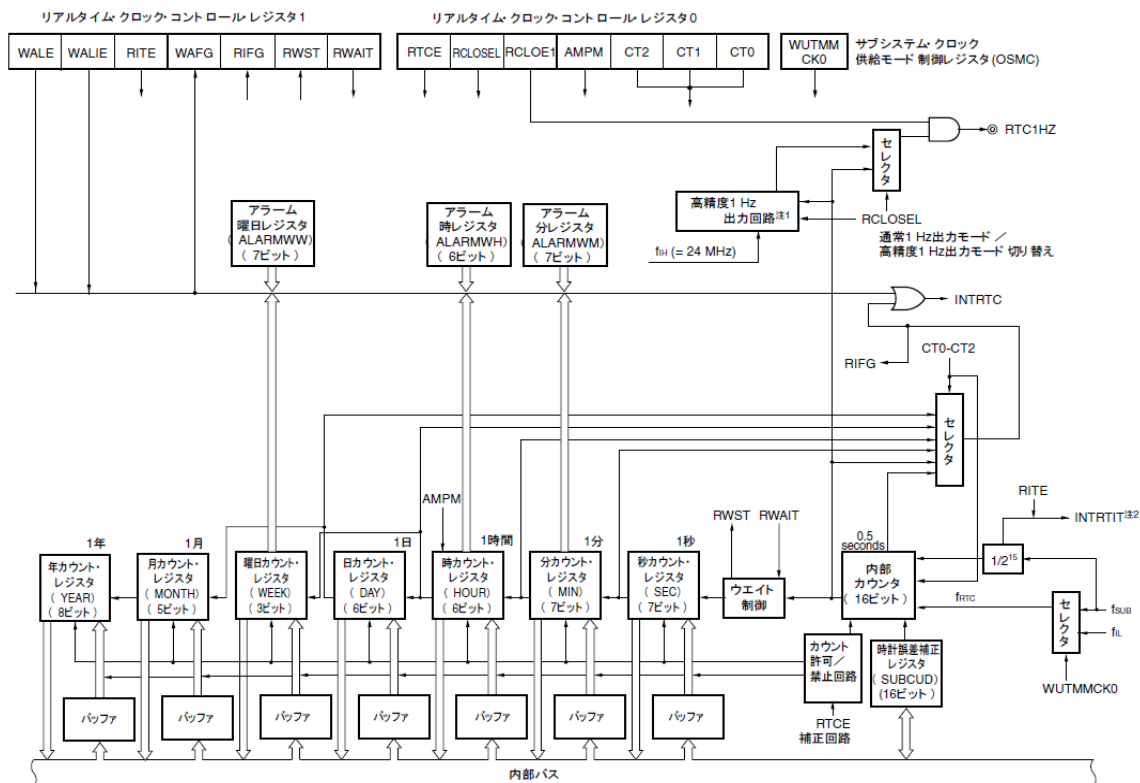
1-2. 図8-1 リアルタイム・クロック2のブロック図

補正タイミング割り込み (INTRTIT) の出力経路を下記の通り訂正します。

誤)

★

図8-1 リアルタイム・クロック2のブロック図



正)

図 8-1 リアルタイム・クロック 2 のブロック図

