

BCPX3 評価キット J80D2

R30AN0316JJ0100

Rev.1.00

RTK0EE0007D02001BJ Schematics and BOM

Oct 1, 2017

要旨

本書は、BCPX3 評価キット J80D2 の回路図と部品表の情報を記載しています。

目次

1. Schematics	2
1.1 PLC board	2
1.1.1 PLC modem LSI (R9A06G037:CPX3)	2
1.1.2 PLC output stage and AFE (ISL15110) circuit	3
1.1.3 MCU peripheral circuit	4
1.1.4 Power supply circuit	5
1.2 RL78 MCU BOARD	6
1.3 POWER FILTER BOARD	7
2. Bill of materials	8
2.1 PLC board	8
2.2 RL78 MCU BOARD	10
2.3 POWER FILTER BOARD	11

1. Schematics

1.1 PLC board

1.1.1 PLC modem LSI (R9A06G037:CPX3)

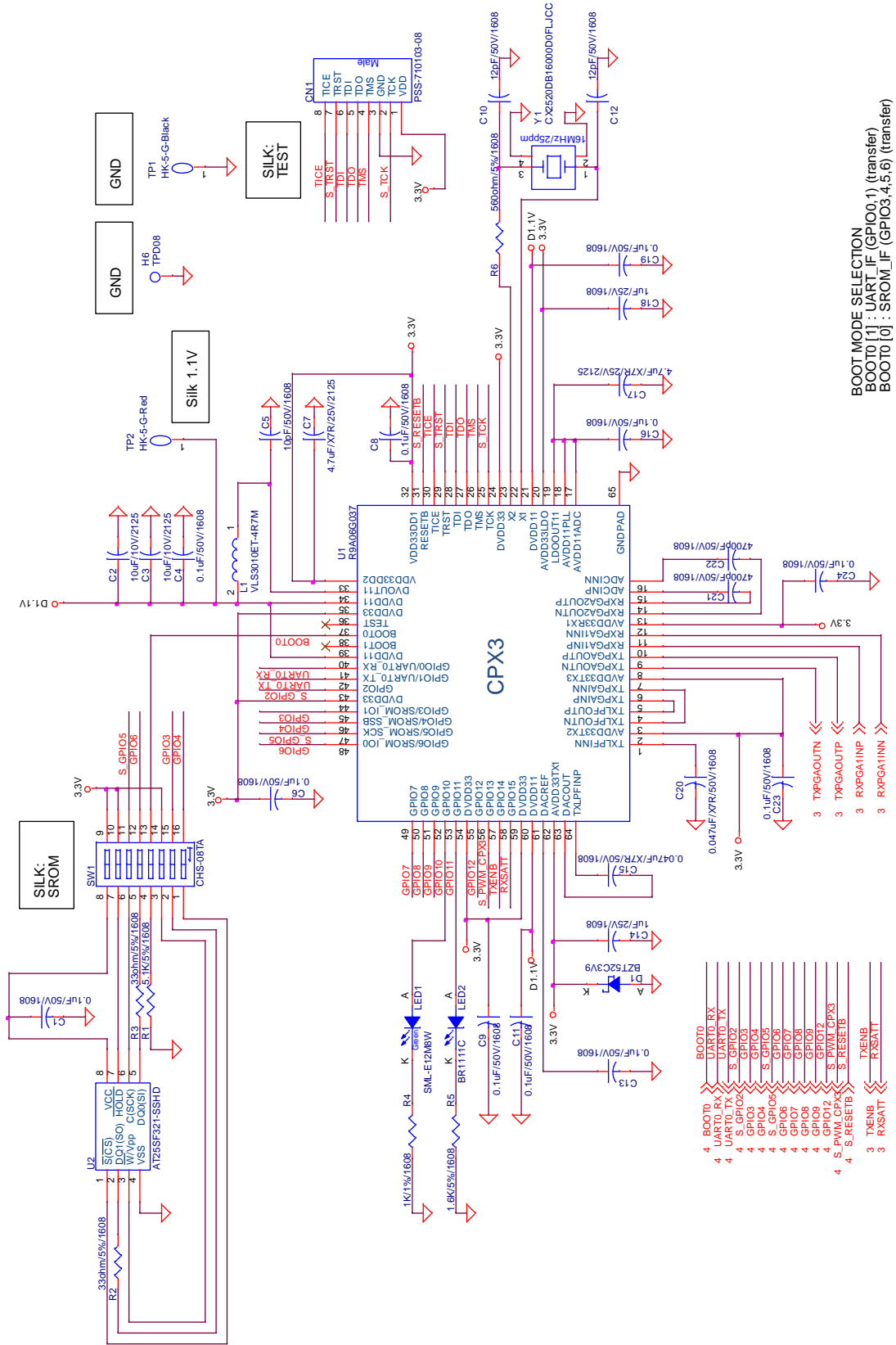


Figure 1-1 PLC board (1/4)

1.1.2 PLC output stage and AFE (ISL15110) circuit

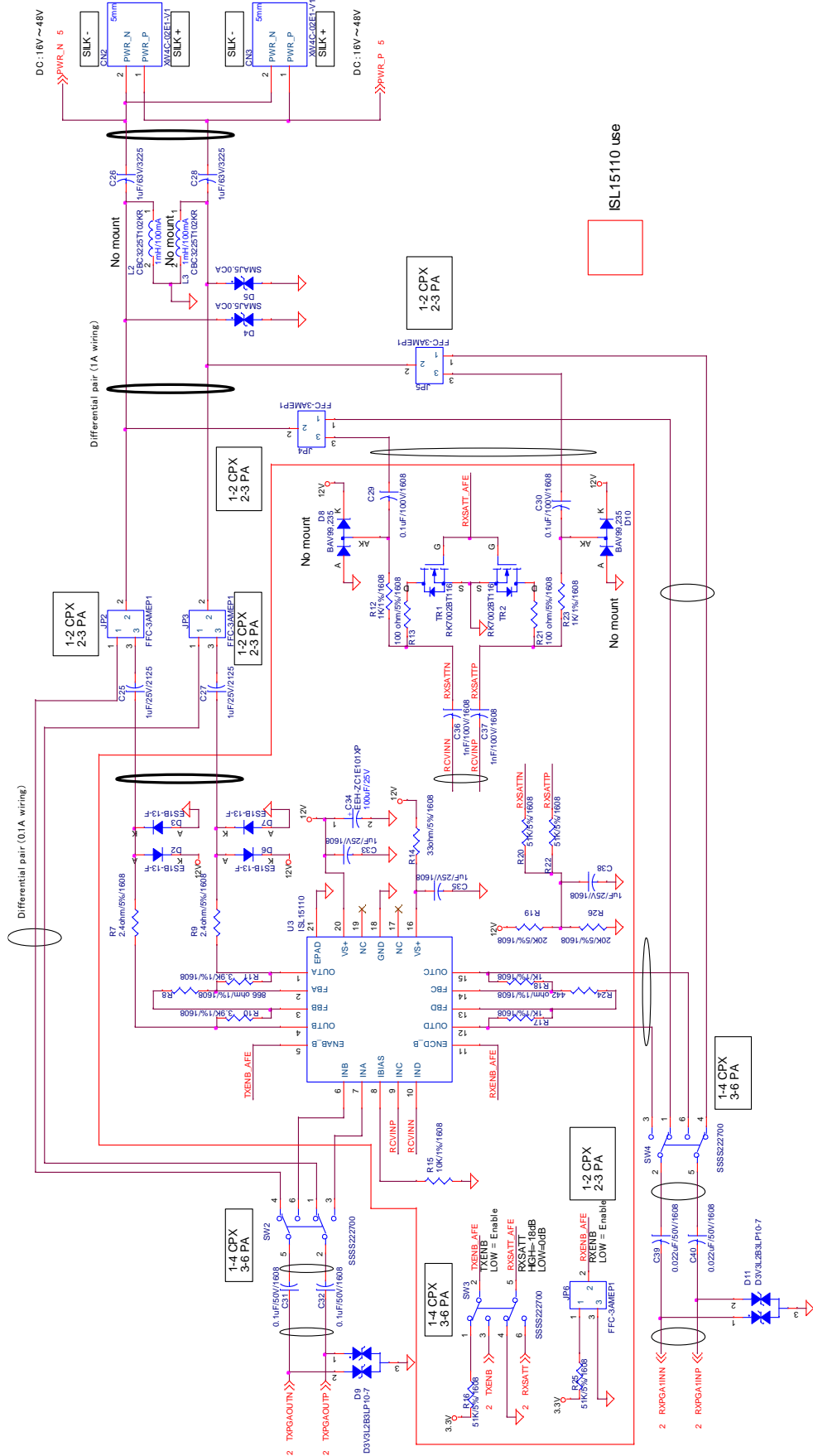


Figure 1-2 PLC board (2/4)

1.1.3 MCU peripheral circuit

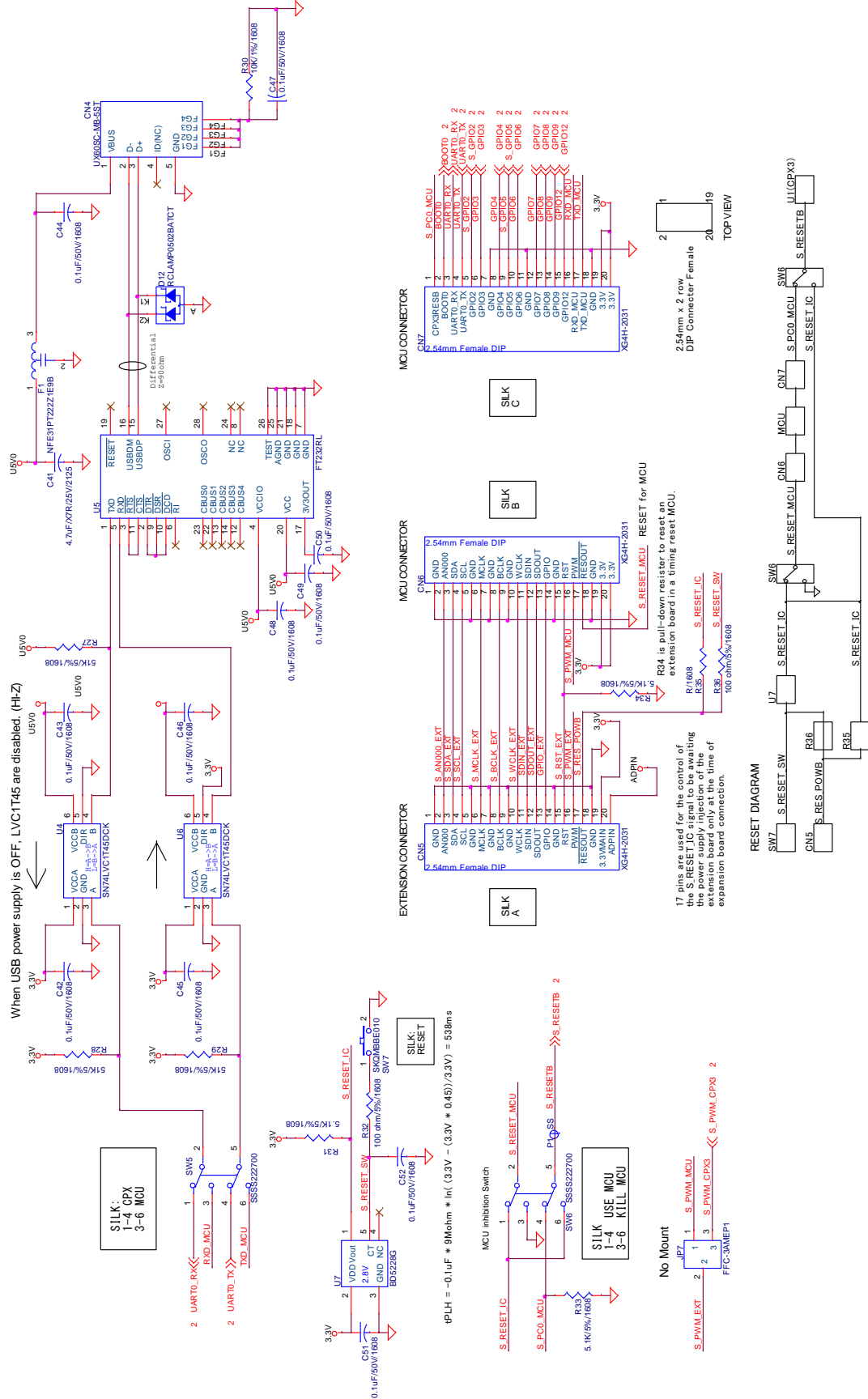


Figure 1-3 PLC board (3/4)

1.1.4 Power supply circuit

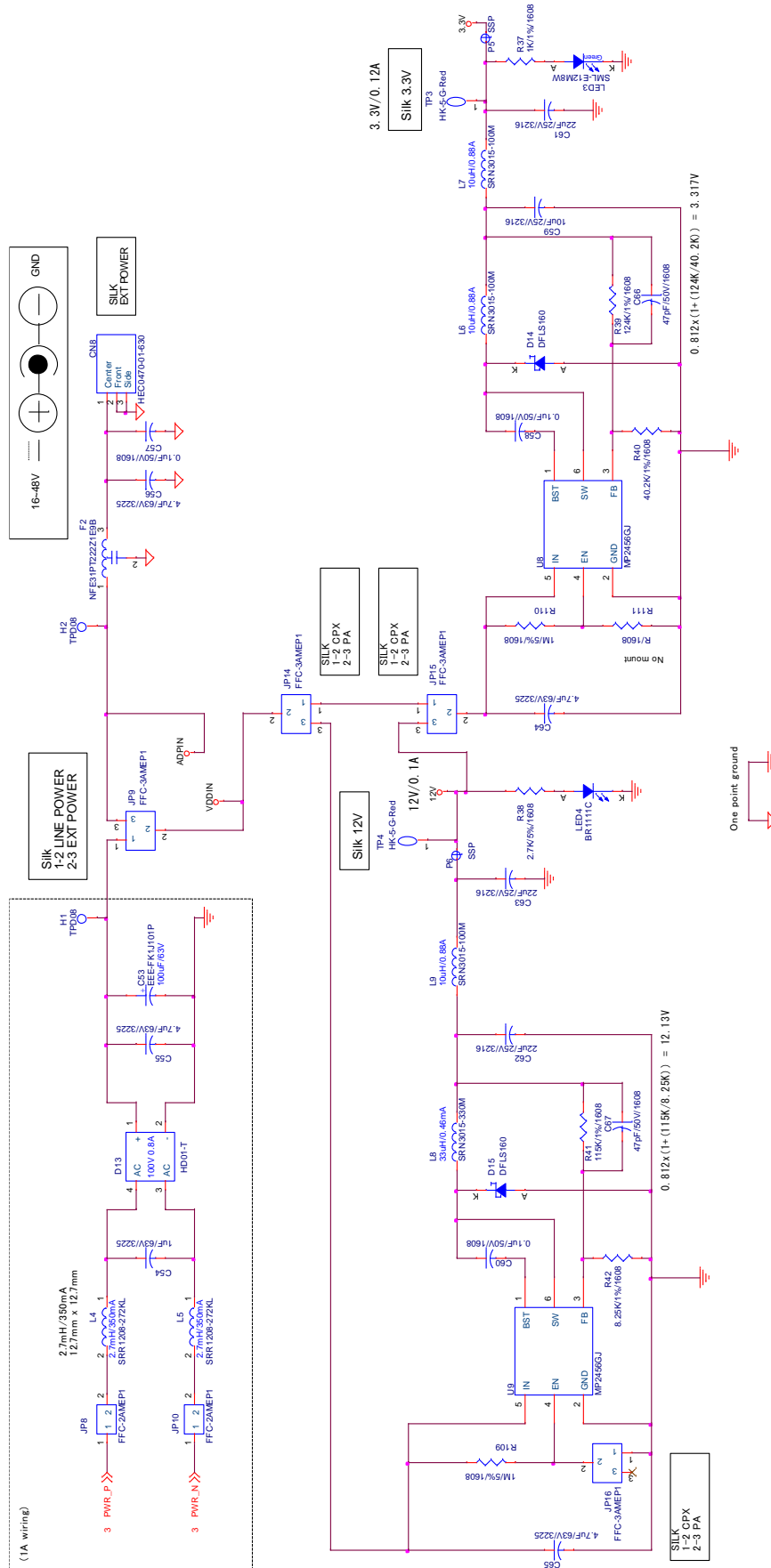


Figure 1-4 PLC board (4/4)

1.2 RL78 MCU BOARD

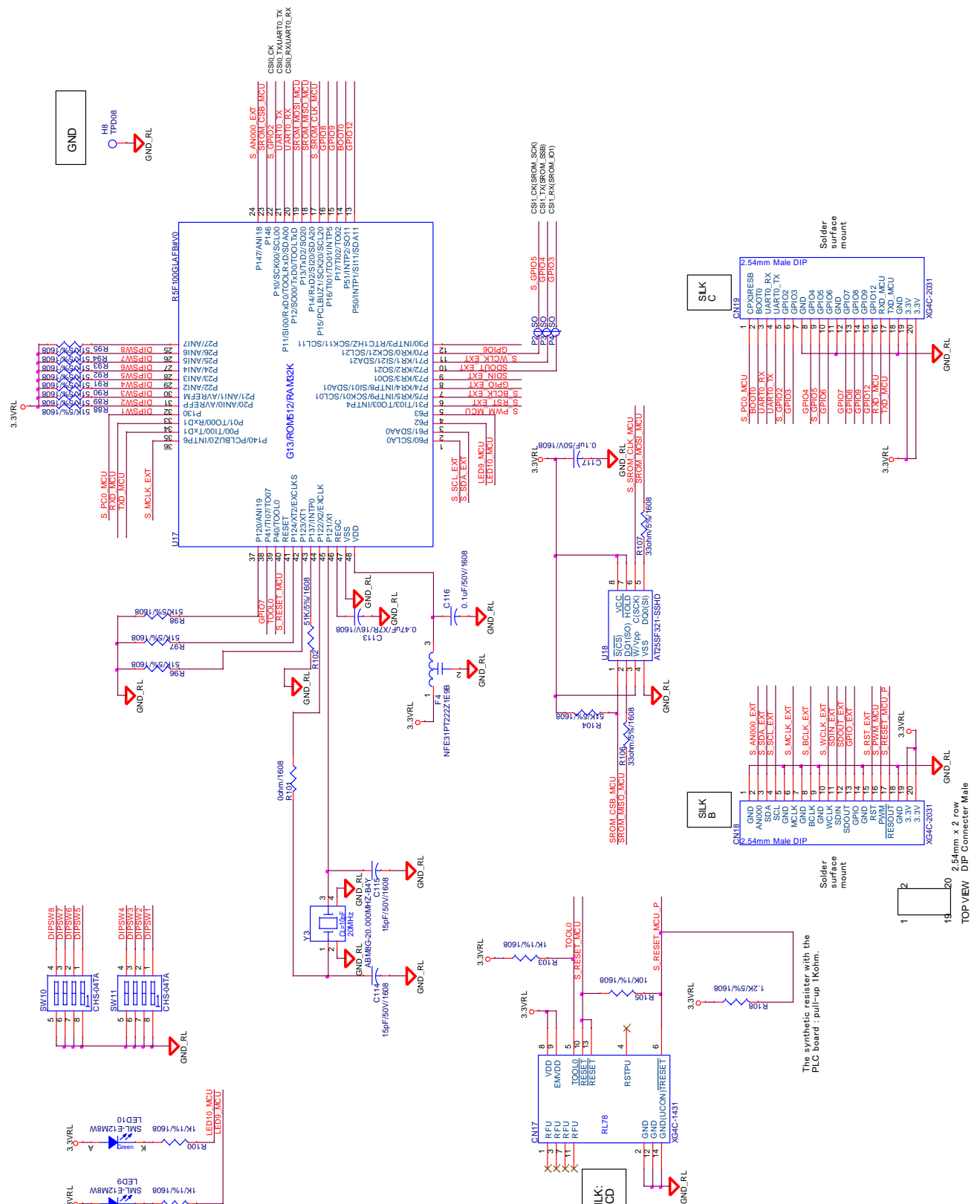


Figure 1-5 RL78 MCU board

1.3 POWER FILTER BOARD

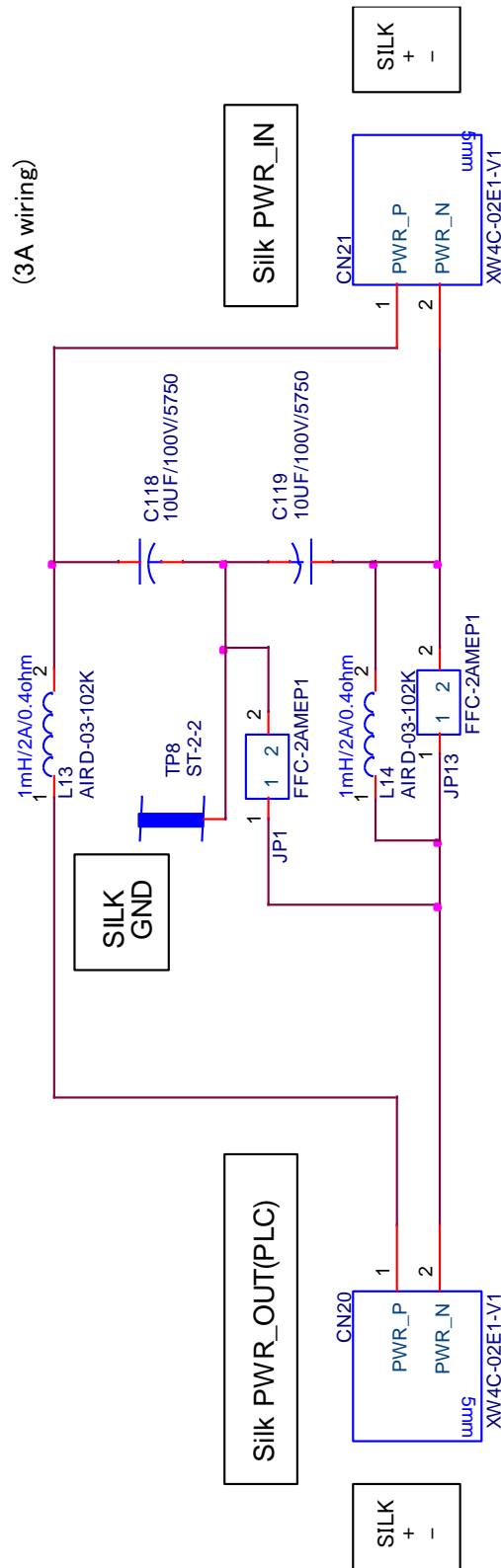


Figure 1-6 Power Filter board

2. Bill of materials

2.1 PLC board

Table 2.1 PLC board (1/2)

Quantity	Reference	KIND	Parts Name	Manufacturer	Memo
1	CN1	CONNECTOR	PSS-710103-08	HIROSUGI	
2	CN2,CN3	CONNECTOR	SPT2,5/2-V-5,0	Phoenix Contact	alternative: XW4C-02E1-V1(OMRON)
1	CN4	CONNECTOR	UX60SC-MB-5ST	HIROSE	
3	CN5,CN6,CN7	CONNECTOR	XG4H-2031	HONDA	
1	CN8	CONNECTOR	HEC0470-01-630	HOSHIDEN	
27	C1,C4,C6,C8,C9,C11,C13,C16,C19,C23,C24,C31,C32,C42,C43,C44,C45,C46,C47,C48,C49,C50,C51,C52,C57,C58,C60	CERAMIC CAPACITOR	GRM188B31H104KA92D	Murata	alternative: 0.1uF/50V/1608 X5R/B
2	C2,C3	CERAMIC CAPACITOR	GRM21BR61A106KE19L	Murata	alternative: 10uF/10V/2125 X5R/B
1	C5	CERAMIC CAPACITOR	GRM1882C1H100JA01D	Murata	alternative: 10pF/50V/1608 CH
3	C7,C17,C41	CERAMIC CAPACITOR	GRM21BR71E475KA73L	Murata	alternative: 4.7uF/25V/2125/X7R
2	C10,C12	CERAMIC CAPACITOR	GRM1882C1H120JA01D	Murata	alternative: 12pF/50V/1608/CH
5	C14,C18,C33,C35,C38	CERAMIC CAPACITOR	GRM188B31E105KA75D	Murata	alternative: 1uF/25V/1608 X5R/B
2	C15,C20	CERAMIC CAPACITOR	CC0603KRX7R9BB473	Yageo	alternative: 0.047uF/50V/1608/X7R
2	C21,C22	CERAMIC CAPACITOR	GRM1882C1H472JA01D	Murata	alternative: 4700pF/50V/1608/CH
2	C25,C27	CERAMIC CAPACITOR	GRM21BR71E105KA99L	Murata	alternative: 1uF/25V/2125/X7R
3	C26,C28,C54	CERAMIC CAPACITOR	HMK325B7105KN-T	Taiyo Yuden	alternative: 1uF/X7R/63V/3225
2	C29,C30	CERAMIC CAPACITOR	HMK107B7104MAHT	Taiyo Yuden	alternative: 0.1uF/X7R/100V/1608
1	C34	ALUM CAP	EEH-ZC1E101XP	Panasonic	
2	C36,C37	CERAMIC CAPACITOR	C1608X7R2A102K080AA	TDK	alternative: 1000pF/X7R/100V/1608
1	C53	ALUM CAP	EEE-FK1J101P	Panasonic	
4	C55,C56,C64,C65	CERAMIC CAPACITOR	HMK325BJ475KM-PE	Taiyo Yuden	alternative: 4.7uF/X5R,B/63V/3225
1	C59	CERAMIC CAPACITOR	C3216X5R1E106K160AB	TDK	alternative: 10uF/25V/3216 X5R/B
3	C61,C62,C63	CERAMIC CAPACITOR	GRM31CR61E226KE15L	Murata	alternative: 22uF/25V/3216 X5R/B
2	C66,C67	CERAMIC CAPACITOR	GRM1882C1H470JA01D	Murata	alternative: 47pF/50V/1608/CH
1	D1	DIODE	BZT52C3V9	Diodes Inc	
4	D2,D3,D6,D7	DIODE	ES1B-13-F	Diodes Inc	
2	D4,D5	DIODE	SMAJ5.0CA-TR	STMicroelectronics	
2	D9,D11	DIODE	D3V3L2B3LP10-7	Diodes Inc	
1	D12	DIODE	RCLAMP0502BATCT	Semtech	
1	D13	BRIDGE DIODE	HD01-T	Diodes Inc	
2	D14,D15	DIODE	DFLS160-7	Diodes Inc	
2	F1,F2	FILTER	NFE31PT222Z1E9	Murata	
2	JP8,JP10	CONNECTOR	FFC-2AMEP1	HONDA	
9	JP2,JP3,JP4,JP5,JP6,JP9,JP14,JP15,JP16	CONNECTOR	FFC-3AMEP1	HONDA	
2	LED1,LED3	LED	SML-E12M8W	Rohm	
2	LED2,LED4	LED	BR1111C	STANLEY	
1	L1	INDUCTOR	VLS3010ET-4R7M	TDK	alternative: VLS3010ET-4R7M-CA
2	L4,L5	INDUCTOR	SRR1208-272KL	Bourns Inc	
3	L6,L7,L9	INDUCTOR	SRN3015-100M	Bourns	

Table 2.2 PLC board (2/2)

Quantity	Reference	KIND	Parts Name	Manufacturer	Memo
1	L8	INDUCTOR	SRN3015-330M	Bourns	
4	R1,R31,R33,R34	RESISTOR	RK73B1JTTD512J	KOA	alternative: 5.1K/5%/1608
3	R2,R3,R14	RESISTOR	RK73B1JTTD330J	KOA	alternative: 33ohm/5%/1608
6	R4,R12,R17,R18,R23,R37	RESISTOR	RK73H1JTTD1001F		alternative: 1K/1%/1608
1	R5	RESISTOR	RK73B1JTTD162J	KOA	alternative: 1.6K/5%/1608
1	R6	RESISTOR	RK73B1JTTD561J	KOA	alternative: 560ohm/5%/1608
2	R9,R7	RESISTOR	RK73B1JTTD2R4J	KOA	alternative: 2.4ohm/5%/1608
1	R8	RESISTOR	ERJ3EKF8660V	Panasonic	alternative: 866 ohm/1%/1608
2	R11,R10	RESISTOR	RK73B1JTTD392J	KOA	alternative: 3.9K/1%/1608
4	R13,R21,R32,R36	RESISTOR	RK73B1JTTD101J	KOA	alternative: 100 ohm/5%/1608
2	R15,R30	RESISTOR	RK73H1JTTD1002F	KOA	alternative: 10K/1%/1608
7	R16,R20,R22,R25,R27,R28,R29	RESISTOR	RK73B1JTTD513J	KOA	alternative: 51K/5%/1608
2	R19,R26	RESISTOR	RK73B1JTTD203J	KOA	alternative: 20K/5%/1608
1	R24	RESISTOR	RK73H1JTTD4420F	KOA	alternative: 442 ohm/1%/1608
1	R38	RESISTOR	RK73B1JTTD272J	KOA	alternative: 2.7K/5%/1608
1	R39	RESISTOR	RK73H1JTTD1243F	KOA	alternative: 124K/1%/1608
1	R40	RESISTOR	RK73H1JTTD4022F	KOA	alternative: 40.2K/1%/1608
1	R41	RESISTOR	RK73H1JTTD1153F	KOA	alternative: 115K/1%/1608
1	R42	RESISTOR	RK73H1JTTD8251F	KOA	alternative: 8.25K/1%/1608
2	R109,R110	RESISTOR	RK73B1JTTD105J	KOA	alternative: 1M/5%/1608
1	SW1	Switch	CHS-08TA	COPAL	
5	SW2,SW3,SW4,SW5,SW6	SWITCH	SSSS222700	ALPS	
1	SW7	SWITCH	SKQMBBE010	ALPS	
1	TP1	TEST PIN	HK-5-G-Black	MAC8	
3	TP2,TP3,TP4	TEST PIN	HK-5-G-Red	MAC8	
2	TR1,TR2	TRANSISTOR	RK7002BT116	Rohm	alternative: RK7002BMT116
1	U1	IC	R9A06G037	RENESAS	
1	U2	IC	AT25SF321-SSHD	Adesto	
1	U3	IC	ISL15110	Intersil	
2	U6,U4	IC	SN74LVC1T45DCK	TI	
1	U5	IC	FT232RL	FTDI	
1	U7	IC	BD5228G	Rohm	alternative: BD52E28G
2	U8,U9	IC	MP2456GJ	Monolithic Power	
1	Y1	CRYSTAL	CX2520DB16000D0FLJCC	Kyocera(KCD)	alternative: DSX221SH(16MHz,CL:8pF, Frequency tolerance:±10ppm, Frequency characteristics over temperature:±15ppm) / KDS

2.2 RL78 MCU BOARD

Table 2.3 RL78 MCU BOARD

Quantity	Reference	KIND	Parts Name	Manufacturer	Memo
1	CN17	CONNECTOR	XG4C-1431	OMRON	
2	CN18,CN19	CONNECTOR	XG4C-2031	HONDA	
1	C113	CERAMIC CAPACITOR	GRM188R71C474KA88D	Murata	alternative: 0.47uF/16V/1608/X7R
2	C114,C115	CERAMIC CAPACITOR	GRM1882C1H150JA01D	Murata	alternative: 15pF/50V/1608/CH
2	C116,C117	CERAMIC CAPACITOR	GRM188B31H104KA92D	Murata	alternative: 0.1uF/50V/1608 X5R/B
1	F4	FILTER	NFE31PT22Z1E9	Murata	
2	LED9,LED10	LED	SML-E12M8W	Rohm	
13	R88,R89,R90,R91,R92, R93,R94,R95,R96,R97, R98,R102,R104	RESISTOR	RK73B1JTDD513J	KOA	alternative: 51K/5%/1608
3	R99,R100,R103	RESISTOR	RK73H1JTDD1001F		alternative: 1K/1%/1608
1	R101	RESISTOR	RK73Z1JTDD	KOA	alternative: 0ohm/1608
1	R105	RESISTOR	RK73H1JTDD1002F	KOA	alternative: 10K/1%/1608
2	R106,R107	RESISTOR	RK73B1JTDD330J	KOA	alternative: 33ohm/5%/1608
1	R108	RESISTOR	RK73B1JTDD122J	KOA	alternative: 1.2K/5%/1608
2	SW10,SW11	Switch	CHS-04TA	COPAL	
1	U17	IC	R5F100GLAFB#V0	RENESAS	

2.3 POWER FILTER BOARD

Table 2.4 POWER FILTER BOARD

Quantity	Reference	KIND	Parts Name	Manufacturer	Memo
2	CN20,CN21	CONNECTOR	SPT2,5/2-V-5,0	Phoenix Contact	alternative: XW4C-02E1-V1(OMRON)
2	C118,C119	CERAMIC CAPACITOR	22201C106MAT2A	AVX	alternative: 10uF/63V/5750
2	L13,L14	INDUCTOR	AIRD-03-102K	Abracon	
2	JP1,JP13	CONNECTOR	FFC-2AMEP1	HONDA	
1	TP8	TEST PIN	ST-2-2	MAC8	

ホームページとサポート窓口

ルネサスエレクトロニクスホームページ

<http://japan.renesas.com/>

お問合せ先

<http://japan.renesas.com/contact/>

すべての商標および登録商標は、それぞれの所有者に帰属します。

改訂記録

Rev.	発行日	改訂内容	
		ページ	ポイント
1.00	2017.10.1		初版発行

製品ご使用上の注意事項

ここでは、マイコン製品全体に適用する「使用上の注意事項」について説明します。個別の使用上の注意事項については、本ドキュメントおよびテクニカルアップデートを参照してください。

1.未使用端子の処理

【注意】未使用端子は、本文の「未使用端子の処理」に従って処理してください。

CMOS製品の入力端子のインピーダンスは、一般に、ハイインピーダンスとなっています。未使用端子を開放状態で動作させると、誘導現象により、LSI周辺のノイズが印加され、LSI内部で貫通電流が流れたり、入力信号と認識されて誤動作を起こす恐れがあります。未使用端子は、本文「未使用端子の処理」で説明する指示に従い処理してください。

2.電源投入時の処置

【注意】電源投入時は、製品の状態は不定です。

電源投入時には、LSIの内部回路の状態は不確定であり、レジスタの設定や各端子の状態は不定です。

外部リセット端子でリセットする製品の場合、電源投入からリセットが有効になるまでの期間、端子の状態は保証できません。

同様に、内蔵パワーオンリセット機能を使用してリセットする製品の場合、電源投入からリセットのかかる一定電圧に達するまでの期間、端子の状態は保証できません。

3.リザーブアドレス（予約領域）のアクセス禁止

【注意】リザーブアドレス（予約領域）のアクセスを禁止します。

アドレス領域には、将来の機能拡張用に割り付けられているリザーブアドレス（予約領域）があります。これらのアドレスをアクセスしたときの動作については、保証できませんので、アクセスしないようにしてください。

4.クロックについて

【注意】リセット時は、クロックが安定した後、リセットを解除してください。

プログラム実行中のクロック切り替え時は、切り替え先クロックが安定した後に切り替えてください。

リセット時、外部発振子（または外部発振回路）を用いたクロックで動作を開始するシステムでは、クロックが十分安定した後、リセットを解除してください。また、プログラムの途中で外部発振子

（または外部発振回路）を用いたクロックに切り替える場合は、切り替え先のクロックが十分安定してから切り替えてください。

5.製品間の相違について

【注意】型名の異なる製品に変更する場合は、製品型名ごとにシステム評価試験を実施してください。

同じグループのマイコンでも型名が違えば、内部ROM、レイアウトパターンの相違などにより、電気的特性の範囲で、特性値、動作マージン、ノイズ耐量、ノイズ輻射量などが異なる場合があります。型名が異なる製品に変更する場合は、個々の製品ごとにシステム評価試験を実施してください。

ご注意書き

1. 本資料に記載された回路、ソフトウェアおよびこれらに関連する情報は、半導体製品の動作例、応用例を説明するものです。お客様の機器・システムの設計において、回路、ソフトウェアおよびこれらに関連する情報を使用する場合には、お客様の責任において行ってください。これらの使用に起因して生じた損害（お客様または第三者いずれかに生じた損害も含みます。以下同じです。）に関し、当社は、一切その責任を負いません。
 2. 当社製品、本資料に記載された製品データ、図、表、プログラム、アルゴリズム、応用回路例等の情報の使用に起因して発生した第三者の特許権、著作権その他の知的財産権に対する侵害またはこれらに関する紛争について、当社は、何らの保証を行うものではなく、また責任を負うものではありません。
 3. 当社は、本資料に基づき当社または第三者の特許権、著作権その他の知的財産権を何ら許諾するものではありません。
 4. 当社製品を、全部または一部を問わず、改造、改変、複製、その他の不適切に使用しないでください。かかる改造、改変、複製等により生じた損害に関し、当社は、一切その責任を負いません。
 5. 当社は、当社製品の品質水準を「標準水準」および「高品質水準」に分類しており、各品質水準は、以下に示す用途に製品が使用されることを意図しております。
標準水準： コンピュータ、OA機器、通信機器、計測機器、AV機器、
家電、工作機械、パーソナル機器、産業用ロボット等
高品質水準： 輸送機器（自動車、電車、船舶等）、交通制御（信号）、大規模通信機器、
金融端末基幹システム、各種安全制御装置等
当社製品は、直接生命・身体に危害を及ぼす可能性のある機器・システム（生命維持装置、人体に埋め込み使用するもの等）、もしくは多大な物的損害を発生させるおそれのある機器・システム（宇宙、海底中継器、原子力制御システム、航空機制御システム、プラント基幹システム、軍事機器等）に使用されることを意図しておらず、これらの用途に使用することはできません。たとえ、意図しない用途に当社製品を使用したことにより損害が生じても、当社は一切その責任を負いません。
 6. 当社製品をご使用の際は、最新の製品情報（データシート、ユーザズマニュアル、アプリケーションノート、信頼性ハンドブックに記載の「半導体デバイスの使用上の一般的な注意事項」等）をご確認の上、当社が指定する最大定格、動作電源電圧範囲、放熱特性、実装条件その他指定条件の範囲内でご使用ください。指定条件の範囲を超えて当社製品をご使用された場合の故障、誤動作の不具合および事故につきましては、当社は、一切その責任を負いません。
 7. 当社は、当社製品の品質および信頼性の向上に努めていますが、半導体製品はある確率で故障が発生したり、使用条件によっては誤動作したりする場合があります。また、当社製品は耐放射線設計を行っておりません。仮に当社製品の故障または誤動作が生じた場合であっても、人身事故、火災事故その他社会的損害等を生じさせないよう、お客様の責任において、冗長設計、延焼対策設計、誤動作防止設計等の安全設計およびエージング処理等、お客様の機器・システムとしての出荷保証を行ってください。特に、マイコンソフトウェアは、単独での検証は困難なため、お客様の機器・システムとしての安全検証をお客様の責任で行ってください。
 8. 当社製品の環境適合性等の詳細につきましては、製品個別に必ず当社営業窓口までお問合せください。ご使用に際しては、特定の物質の含有・使用を規制するRoHS指令等、適用される環境関連法令を十分調査のうえ、かかる法令に適合するようご使用ください。かかる法令を遵守しないことにより生じた損害に関して、当社は、一切その責任を負いません。
 9. 当社製品および技術を国内外の法令および規則により製造・使用・販売を禁止されている機器・システムに使用することはできません。また、当社製品および技術を、(1)核兵器、化学兵器、生物兵器等の大量破壊兵器およびこれらを運搬することができるミサイル（無人航空機を含みます。）の開発、設計、製造、使用もしくは貯蔵等の目的、(2)通常兵器の開発、設計、製造または使用の目的、または(3)その他の国際的な平和および安全の維持の妨げとなる目的で、自ら使用せず、かつ、第三者に使用、販売、譲渡、輸出、賃貸もしくは使用許諾しないでください。
当社製品および技術を輸出、販売または移転等する場合は、「外国為替及び外国貿易法」その他日本国および適用される外国の輸出管理関連法規を遵守し、それらの定めるところに従い必要な手続きを行ってください。
 10. お客様の転売、貸与等により、本書（本ご注意書きを含みます。）記載の諸条件に抵触して当社製品が使用され、その使用から損害が生じた場合、当社は一切その責任を負わず、お客様にかかる使用に基づく当社への請求につき当社を免責いただきます。
 11. 本資料の全部または一部を当社の文書による事前の承諾を得ることなく転載または複製することを禁じます。
 12. 本資料に記載された情報または当社製品に関し、ご不明点がある場合には、当社営業にお問い合わせください。
- 注1. 本資料において使用されている「当社」とは、ルネサス エレクトロニクス株式会社およびルネサス エレクトロニクス株式会社とその総株主の議決権の過半数を直接または間接に保有する会社をいいます。
- 注2. 本資料において使用されている「当社製品」とは、注1において定義された当社の開発、製造製品をいいます。

(Rev.3.0-1 2016.11)



ルネサスエレクトロニクス株式会社

■営業お問合せ窓口

<http://www.renesas.com>

※営業お問合せ窓口の住所は変更になることがあります。最新情報につきましては、弊社ホームページをご覧ください。

ルネサス エレクトロニクス株式会社 〒135-0061 東京都江東区豊洲3-2-24 (豊洲フォレシア)

■技術的なお問合せおよび資料のご請求は下記どうぞ。
総合お問合せ窓口：<https://www.renesas.com/contact/>