

RL78/G23

ELCL マンチェスターコード復調機能

要旨

本アプリケーションノートでは、ロジック&イベント・リンク・コントローラ（ELCL）を使ったマンチェスターコードの復調方法を説明します。ELCL を使うことで、ソフトウェアで実現していた機能をハードウェアで実現できるため、資源（ROM や RAM 等）を削減することが可能です。

動作確認デバイス

RL78/G23

本アプリケーションノートを他のマイコンへ適用する場合、そのマイコンの仕様に合わせて変更し、十分評価してください。

目次

1. 仕様	3
2. 動作確認条件	5
3. ハードウェア説明	6
3.1 ハードウェア構成例	6
3.2 使用端子一覧	6
4. ソフトウェア説明	7
4.1 動作概要	7
4.2 フォルダ構成	8
4.3 オプション・バイトの設定一覧	9
4.4 定数一覧	9
4.5 変数一覧	9
4.6 関数一覧	10
4.7 関数仕様	11
4.8 フローチャート	12
4.8.1 メイン処理	12
4.8.2 CSI00 受信完了コールバック処理	13
5. 応用例	14
5.1 ELCL のコンポーネントの設定	14
5.2 r01an5616_elcl_manchester.scfg	16
5.2.1 クロック	17
5.2.2 システム	18
5.2.3 r_bsp	18
5.2.4 Config_LVD0	18
5.2.5 Config_TAU0_0	18
5.2.6 Config_ManchesterDecoder	18
5.2.7 Config_PORT	18
5.2.8 Config_CSI00	18
5.2.9 スマート・コンフィグレータのコード生成時の注意事項	19
5.2.9.1 TO01 の設定	19
5.2.9.2 SCK00、SI00 の設定	19
5.3 コンポーネント「ELCL マンチェスターコード復調機能」	20
5.3.1 ELCL レジスタの設定	21
6. サンプルコード	26
7. 参考ドキュメント	26
改訂記録	27

1. 仕様

本アプリケーションノートでは、ELCL を使ったマンチェスターコードの復調方法を説明します。

マンチェスターコードには2つの規格があります。図 1-1 に示す G.E.Thomas 方式と図 1-2 に示す IEEE 802.3 準拠です。G.E.Thomas 方式は、論理値「0」を Low から High への遷移、「1」を High から Low への遷移によって送信します。IEEE 802.3 準拠は、論理値「0」を High から Low への遷移、「1」を Low から High への遷移によって送信します。本アプリケーションノートでは、G.E.Thomas 方式の復調方法を説明します。

図 1-1 マンチェスターコード (G.E.Thomas 方式)

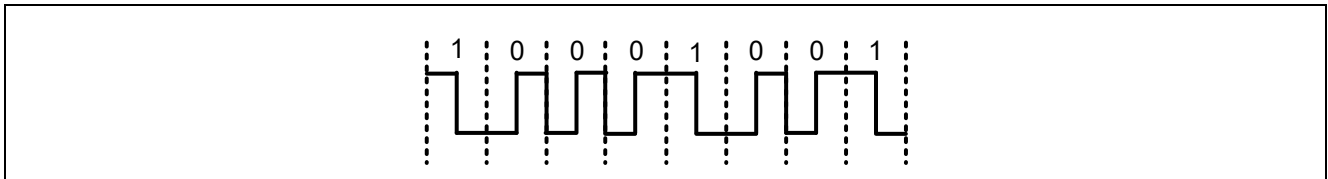


図 1-2 マンチェスターコード (IEEE 802.3 準拠)

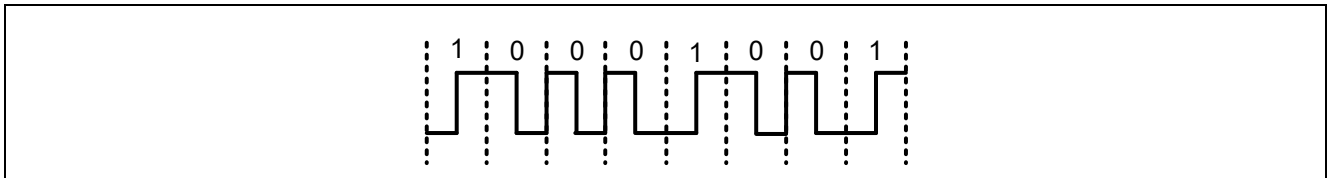


図 1-3 に ELCL を使ったマンチェスターコード復調のシステム構成を示します。INPUT A で受信したマンチェスターコードをクロックラインとデータラインに復調し、クロックラインはタイマ・アレイ・ユニット 0 (TAU0) のチャンネル 0、1 を経由してシリアル・アレイ・ユニット 0 (SAU0) の SCK0n に、データラインは SAU0 の SI0n に接続します。

図 1-3 システム構成

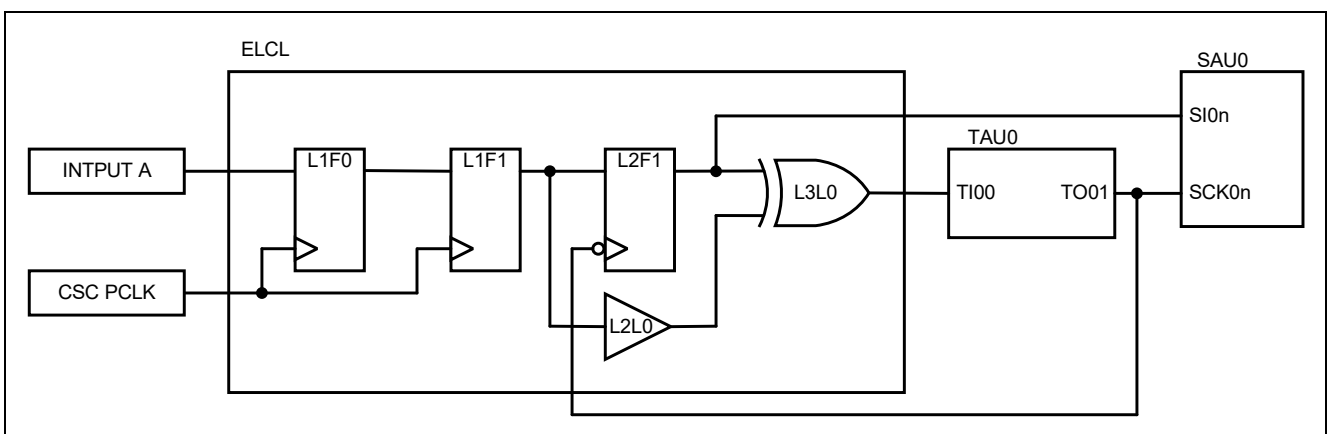


図 1-4 にタイミングチャートを示します。

TAU0 のチャンネルはワンショット・パルス出力機能に、SAU は連続転送モードに設定して使用します。

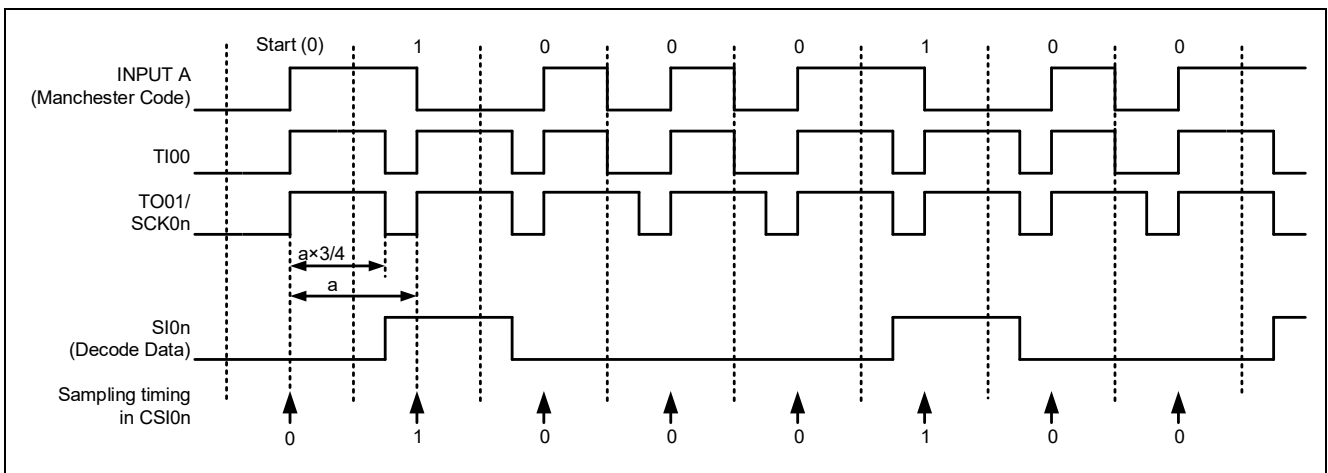
SCK0n の周期 a は、TAU0 で生成します。マンチェスタコード、SCK0n 周期、TAU0 の変化タイミングが重ならないようにするために TDR00 (ディレイ) と TDR01 (ワンショット・パルス幅) を設定する必要があります。

本サンプルコードの初期設定を変更して使用される場合は、以下の条件を満たすようにしてください。

TDR00 : 0 (スマート・コンフィグレータ使用時は 2)

TDR01 : $a \times 3/4$ (小数点以下は繰り上げてください)

図 1-4 タイミングチャート

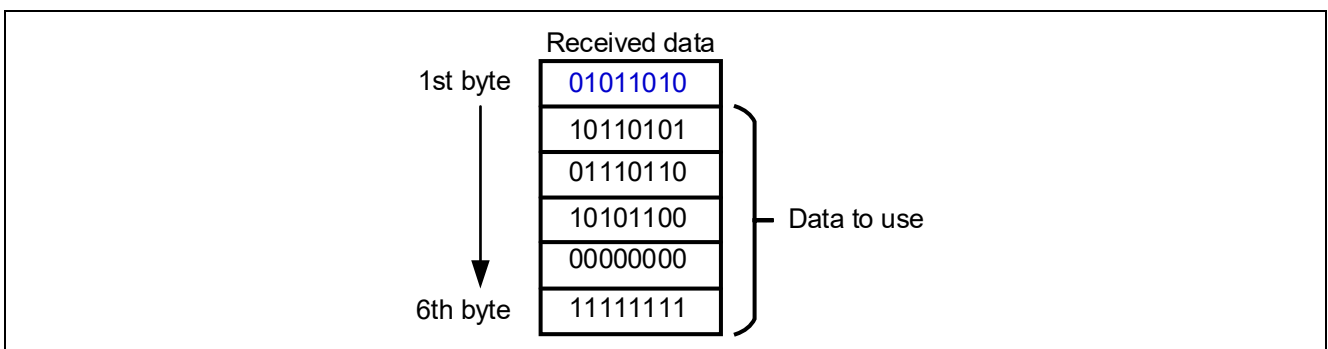


本アプリケーションノートでは、先頭データは正しく受信できない場合があります。そのため、先頭 1 バイトは無効データとして、2 バイト目以降を有効データとして取り扱います。本アプリケーションノートを用いてマンチェスタコードの復調をおこなう場合は、先頭 1 バイトには「FFH」、「00H」以外の任意のデータの後に復調対象のコードを入力してください。

図 1-5 に具体例を示します。以下の例では、データサイズは 5 バイトとなっていますが、特に制限はありません。

「D5H、76H、ACH、00H、FFH」の順で送信する 5 バイトのデータの場合です。「D5H」を送信する前に先頭データを認識するために「5AH」を送信して、合計 6 バイトのデータを送信します。6 バイトのデータを受信した後、2 バイト目から 6 バイト目を有効データとします。

図 1-5 先頭 1 バイトに「5AH」を追加した例



2. 動作確認条件

本アプリケーションノートのサンプルコードは、下記の条件で動作を確認しています。

表 2-1 動作確認条件

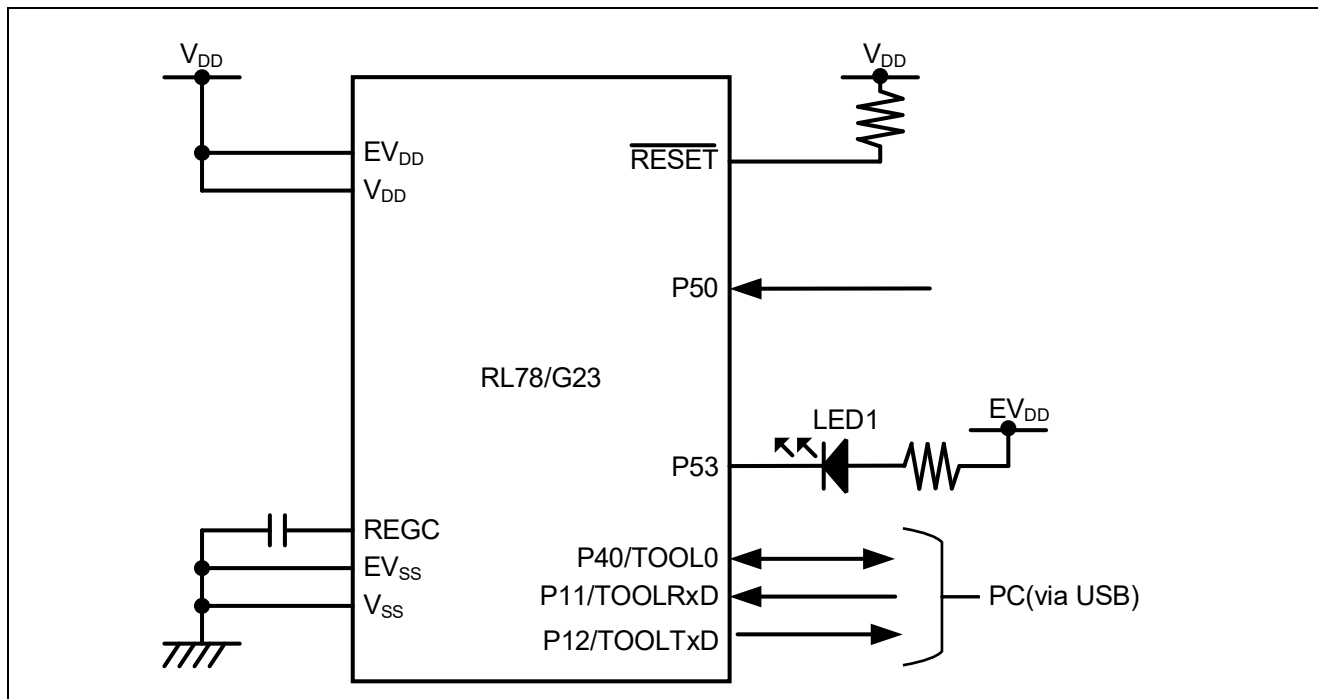
項目	内容
使用マイコン	RL78/G23 (R7F100GLG)
動作周波数	<ul style="list-style-type: none"> 高速オンチップ・オシレータ・クロック : 16MHz CPU/周辺ハードウェア・クロック : 16MHz
動作電圧	<ul style="list-style-type: none"> 3.3V LVD0 動作 (V_{LVD0}) : リセット・モード 立ち上がり時 TYP. 1.90V 立ち下がり時 TYP. 1.86V
統合開発環境 (CS+)	ルネサスエレクトロニクス製 CS+ for CC V8.07.00
C コンパイラ (CS+)	ルネサスエレクトロニクス製 CC-RL V1.11
統合開発環境 (e ² studio)	ルネサスエレクトロニクス製 e ² studio 2022-01 (22.01.0)
C コンパイラ (e ² studio)	ルネサスエレクトロニクス製 CC-RL V1.11
統合開発環境 (IAR)	IAR システム製
C コンパイラ (IAR)	IAR Embedded Workbench for Renesas RL78 V4.21.1
スマート・コンフィグレータ	V.1.2.0
ボードサポートパッケージ (r_bsp)	V.1.13
エミュレータ	CS+, e ² studio : COM ポート IAR : E2 エミュレータ Lite
使用ボード	RL78/G23 Fast Prototyping Board (RTK7RLG230CLG000BJ)

3. ハードウェア説明

3.1 ハードウェア構成例

図 3-1 に本アプリケーションのサンプルコードで使用するハードウェア構成例を示します。

図 3-1 ハードウェア構成例



- 注意 1. この回路イメージは接続の概要を示す為に簡略化しています。実際に回路を作成される場合は、端子処理などを適切に行い、電気的特性を満たすように設計してください（入力専用ポートは個別に抵抗を介して V_{DD} 又は V_{SS} に接続して下さい）。
- 注意 2. EV_{SS} で始まる名前の端子がある場合には V_{SS} に、 EV_{DD} で始まる名前の端子がある場合には V_{DD} にそれぞれ接続してください。
- 注意 3. V_{DD} は $LVD0$ にて設定したリセット解除電圧 (V_{LVD0}) 以上にしてください。

3.2 使用端子一覧

表 3-1 に使用端子と機能を示します。

表 3-1 使用端子と機能

端子名	入出力	内容
P53	出力	LED1 点灯 (Low Active)
P50	入力	マンチェスターコード入力

注意 本アプリケーションノートは、使用端子のみを端子処理しています。実際に回路を作成される場合は、端子処理などを適切に行い、電気的特性を満たすように設計してください。

4. ソフトウェア説明

4.1 動作概要

本サンプルコードでは、P50 端子から受信したマンチェスタコードが ELCL によって復調され、復調されたデータとクロックを CSI00 で受信します。

- (1) SAU0、TAU0 の初期設定を行います
- (2) CSI00 の受信準備（格納領域の設定）および割り込み許可を行います
- (3) マンチェスタコードを待ちます
- (4) 5 バイト分のデータ受信および格納領域への転送後、受信完了割り込みが発生します。
- (5) LED1 を点灯します。

図 4-1 にサンプルコードのシステム構成、図 4-2 にタイミングチャートを示します。

ELCL の入力信号として P50 を、ELCL の出力信号として TI00、SI00 を選択します。

図 4-1 サンプルコードのシステム構成

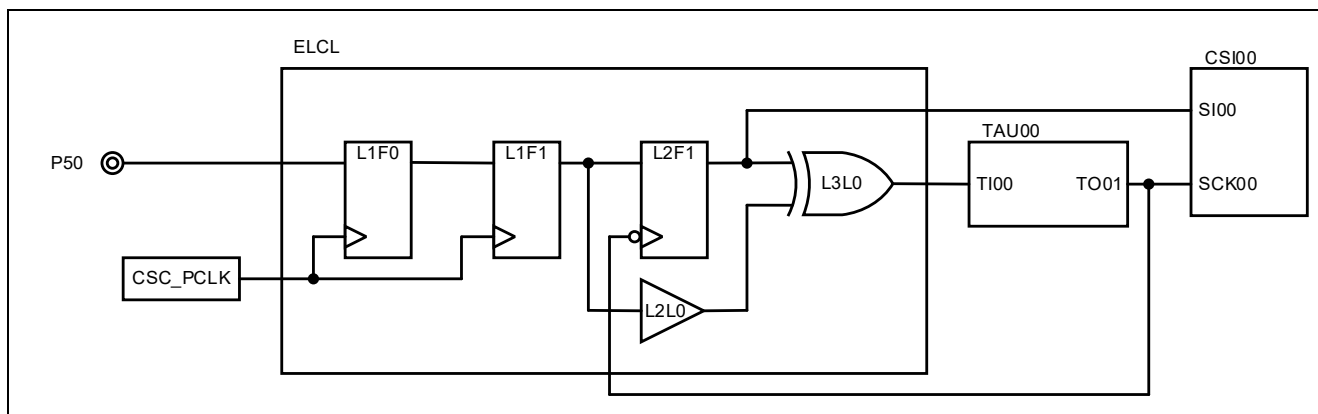
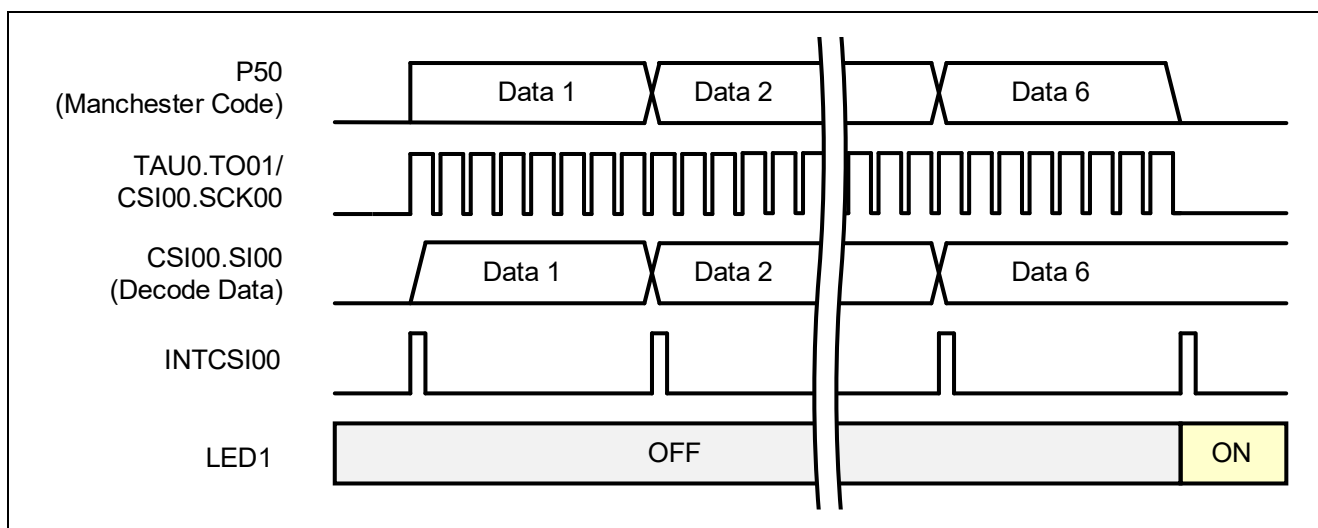


図 4-2 サンプルコードのタイミングチャート



4.2 フォルダ構成

表 4-1 にサンプルコードの使用するソースファイル／ヘッダファイルの構成を示します。なお、統合開発環境で自動生成されるファイル、bsp 環境のファイルは除きます。

表 4-1 フォルダ構成

フォルダ、ファイル名	説明	スマート・コンフィグレータを使用
¥r01an5616_elcl_manchester<DIR> ^{注3}	サンプルコードのフォルダ	
¥src<DIR>	プログラム格納用フォルダ	
main.c	サンプルコードソースファイル	
¥smc_gen<DIR>	スマート・コンフィグレータ生成フォルダ	√
¥Config_ManchesterDecoder<DIR>	ELCL 用プログラム格納フォルダ	√
Config_ManchesterDecoder.c	ELCL 用ソースファイル	√
Config_ManchesterDecoder.h	ELCL 用ヘッダファイル	√
Config_ManchesterDecoder_user.c	ELCL 用割り込みソースファイル	√
¥Config_PORT<DIR>	ポート用プログラム格納フォルダ	√
Config_PORT.c	ポート用ソースファイル	√
Config_PORT.h	ポート用ヘッダファイル	√
Config_PORT_user.c	ポート用割り込みソースファイル	√ ^{注1}
¥Config_CSI00<DIR>	CSI00 用プログラム格納フォルダ	√
Config_CSI00.c	CSI00 用ソースファイル	√
Config_CSI00.h	CSI00 用ヘッダファイル	√
Config_CSI00_user.c	CSI00 用割り込みソースファイル	√ ^{注2}
¥Config_TAU0_0<DIR>	TAU0 用プログラム格納フォルダ	√
Config_TAU0_0.c	TAU0 用ソースファイル	√
Config_TAU0_0.h	TAU0 用ヘッダファイル	√
Config_TAU0_0_user.c	TAU0 用割り込みソースファイル	√ ^{注1}
¥general<DIR>	初期化、共通プログラム格納フォルダ	√
¥r_bsp<DIR>	BSP 用プログラム格納フォルダ	√
¥r_config<DIR>	プログラム格納フォルダ	√

補足 ” <DIR> ” は、ディレクトリを意味します。

注 1. 本サンプルコードでは使用しません。

注 2. スマート・コンフィグレータで生成したファイルに割り込み処理ルーチンを追加しています。

注 3. IAR 版のサンプルコードは r01an5616_elcl_manchester.ipcf を格納しています。ipcf ファイルについては、「RL78 スマート・コンフィグレータ ユーザーガイド：IAR 編（R20AN0581）」を確認してください。

4.3 オプション・バイトの設定一覧

表 4-2 にオプション・バイト設定を示します。

表 4-2 オプション・バイト設定

アドレス	設定値	内容
000C0H/040C0H	1110 1111B (EFH)	ウォッチドッグ・タイマ動作停止 (リセット解除後、カウント停止)
000C1H/040C1H	1111 1110B (FEH)	LVD0 リセット・モード 検出電圧：立ち上がり 1.90V／立下り 1.86V
000C2H/040C2H	1110 1001B (E9H)	フラッシュ動作モード：高速メインモード 高速オンチップ・オシレータの周波数：16MHz
000C3H/040C3H	1000 0101B (85H)	オンチップ・デバッグ動作許可

4.4 定数一覧

表 4-3 にサンプルコードで使用する定数を示します。

表 4-3 サンプルコードで使用する定数

定数名	設定値	内容	ファイル
LED1	P5_bit.no3	P53	Config_CSI00_user.c
LED_ON	0	LED を ON するための設定値	Config_CSI00_user.c
BUFFER_SIZE	6	受信バッファサイズ	main.c

4.5 変数一覧

本サンプルコードではグローバル変数を使用しません。

4.6 関数一覧

表 4-4 にサンプルコードで使用する関数を示します。ただし、スマート・コンフィグレータで生成された関数の内、変更を行っていないものは除きます。

表 4-4 関数一覧

関数名	概要	ソースファイル
main	メイン処理	main.c
r_Config_CSI00_callback_receivee nd	CSI00 受信完了コールバック処理	Config_CSI00_user.c

4.7 関数仕様

サンプルコードの関数仕様を示します。

[関数名] main

概要	メイン処理
ヘッダ	r_smc_entry.h
宣言	void main (void);
説明	ELCL の初期化、受信領域の設定、割り込みの設定を行います 受信待機状態に移行し、TAU0 の動作を開始します
引数	なし
リターン値	なし
備考	なし

[関数名] r_Config_CSI00_callback_receiveend

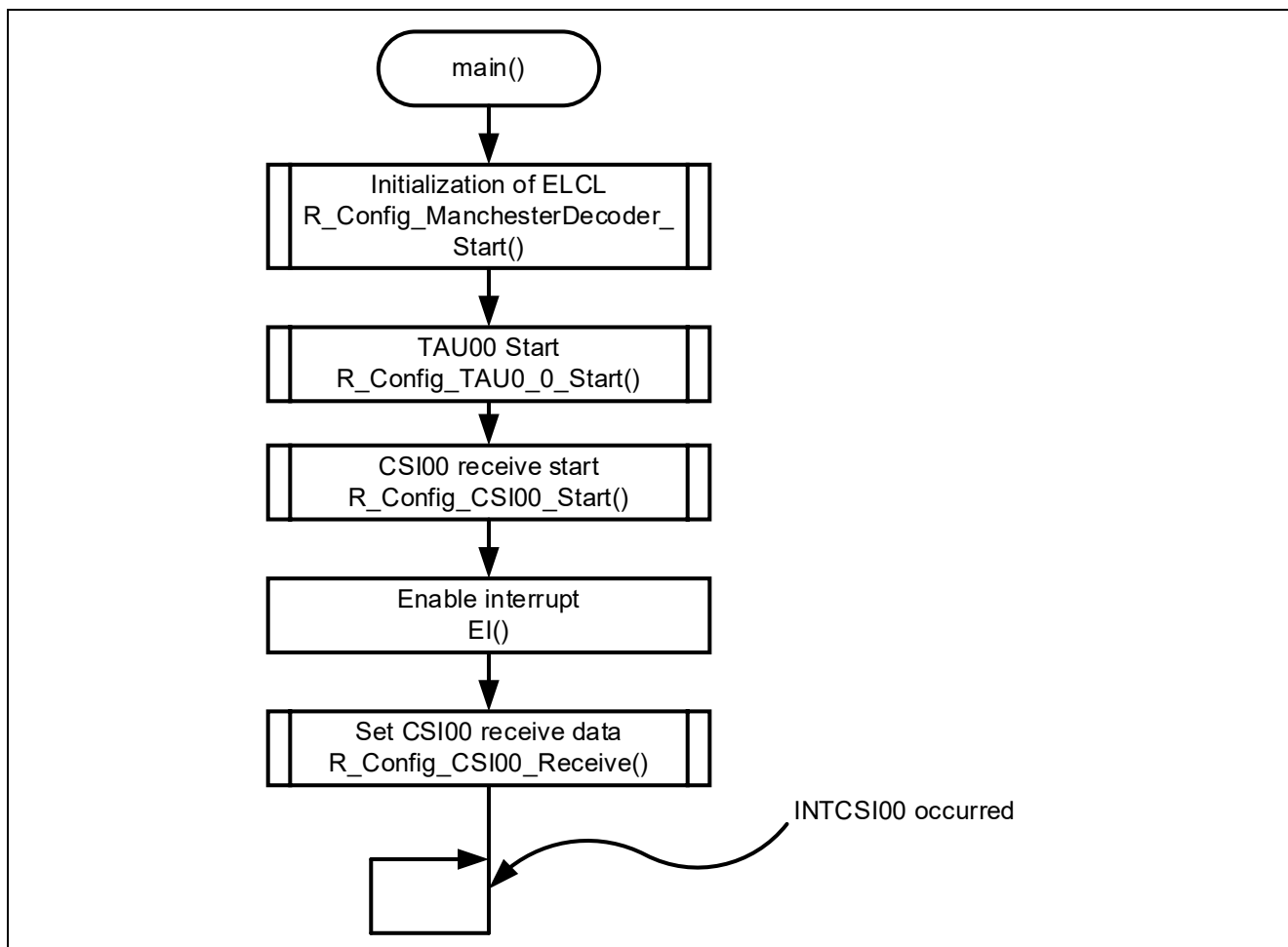
概要	CSI00 受信完了コールバック処理
ヘッダ	r_cg_macrodriver.h、r_cg_userdefine.h、Config_CSI00.h
宣言	static void r_Config_CSI00_callback_receiveend (void);
説明	受信完了後、LED1 を点灯します
引数	なし
リターン値	なし
備考	なし

4.8 フローチャート

4.8.1 メイン処理

図 4-3 にメイン処理のフローチャートを示します。

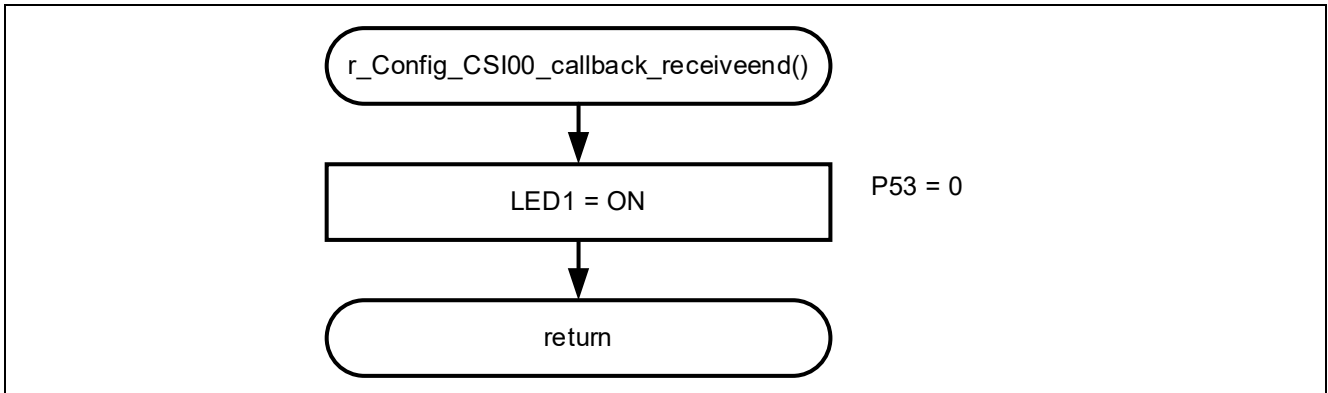
図 4-3 メイン処理



4.8.2 CSI00 受信完了コールバック処理

図 4-4 に CSI00 受信完了コールバック処理のフローチャートを示します。

図 4-4 CSI00 受信完了コールバック処理



5. 応用例

本アプリケーションノートは、サンプルコードの他に以下のスマート・コンフィグレータの設定ファイルを格納しています。

r01an5616_elcl_manchester.scfg

ファイルの説明と使用する上での設定例および注意事項を以下に示します。

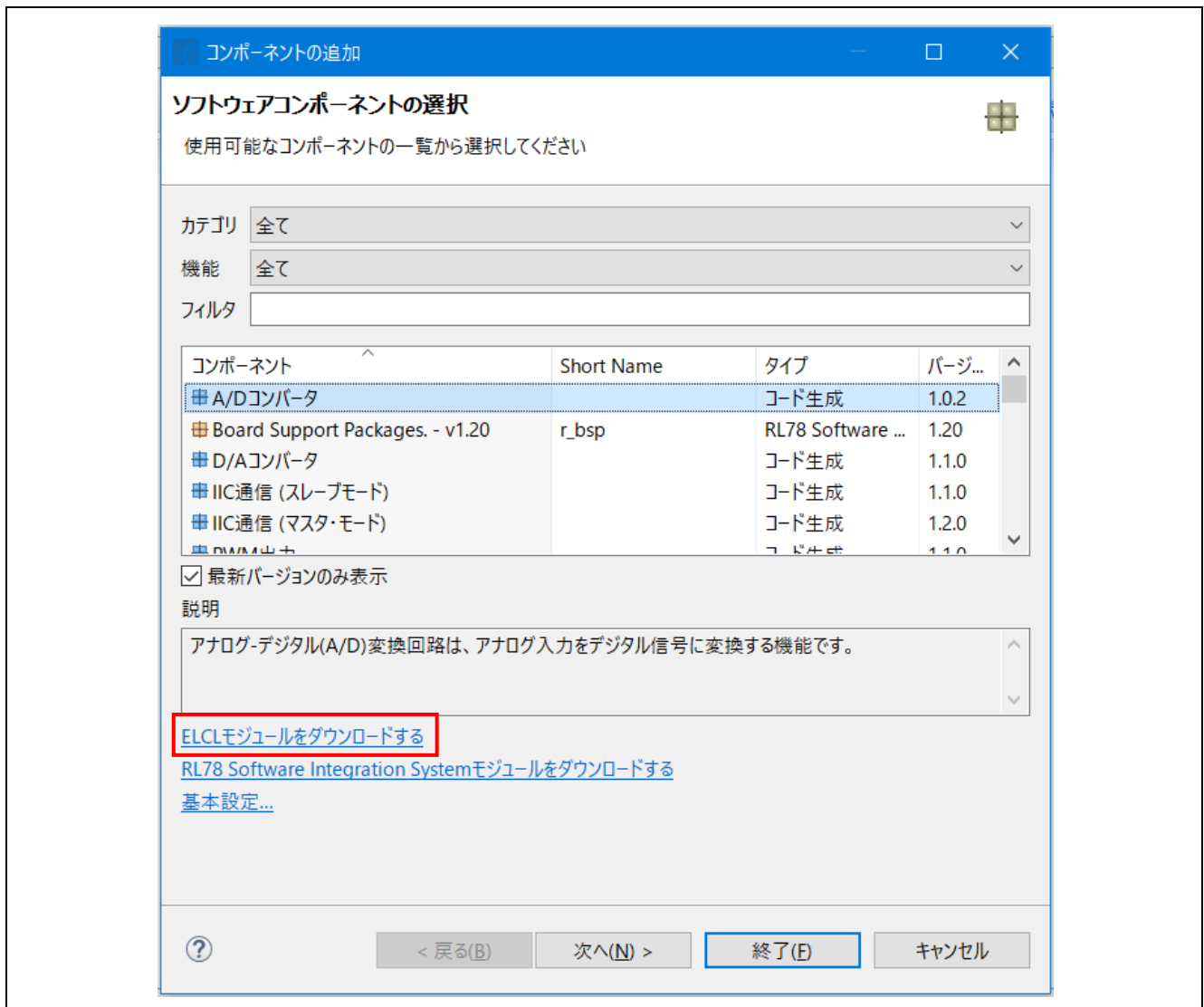
5.1 ELCL のコンポーネントの設定

ELCL コンポーネントを使用するためには ELCL コンテンツファイルのインストールが必要です。

手順を以下に示します。

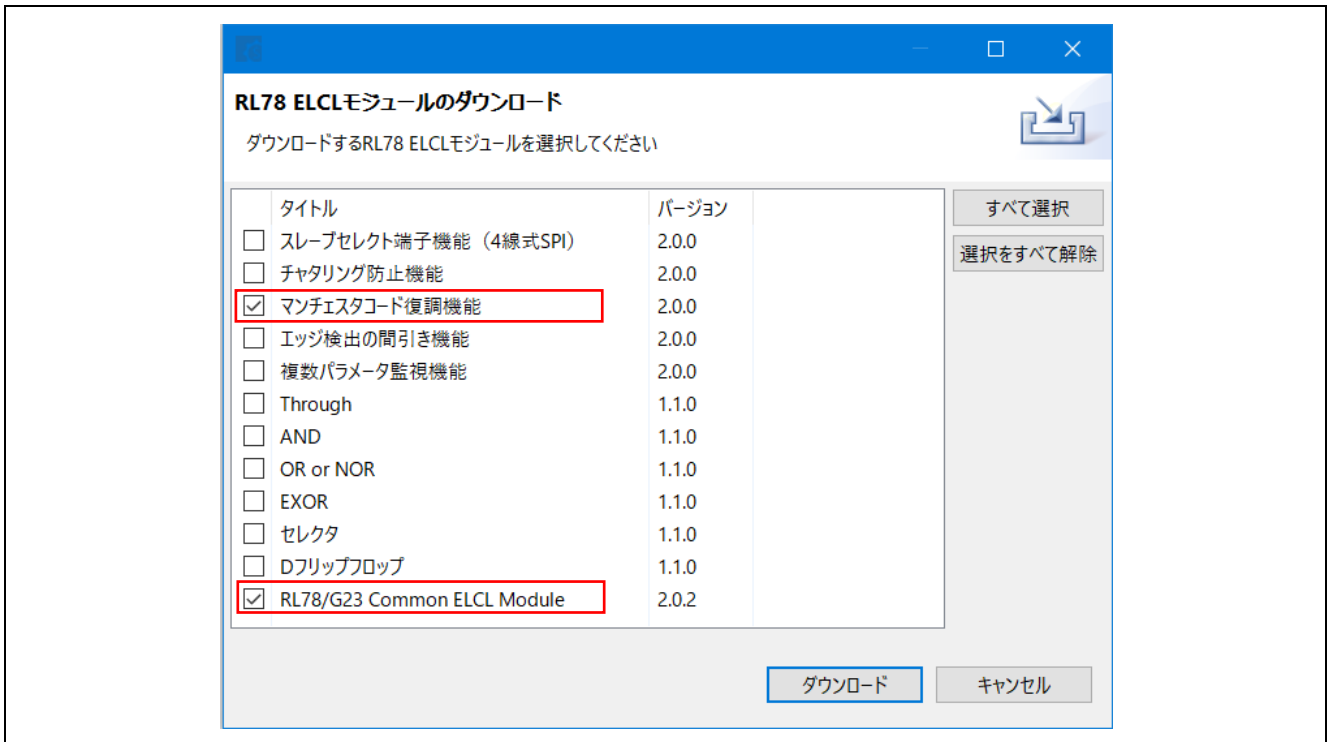
1. スマート・コンフィグレータを起動してください。
2. 「コンポーネント」タグをクリックし、「コンポーネントの追加」をクリックしてください。
3. 図 5-1 に示す「コンポーネントの追加」のウィンドウが開きますので、「ELCL モジュールをダウンロードする」をクリックしてください。

図 5-1 コンポーネントの追加



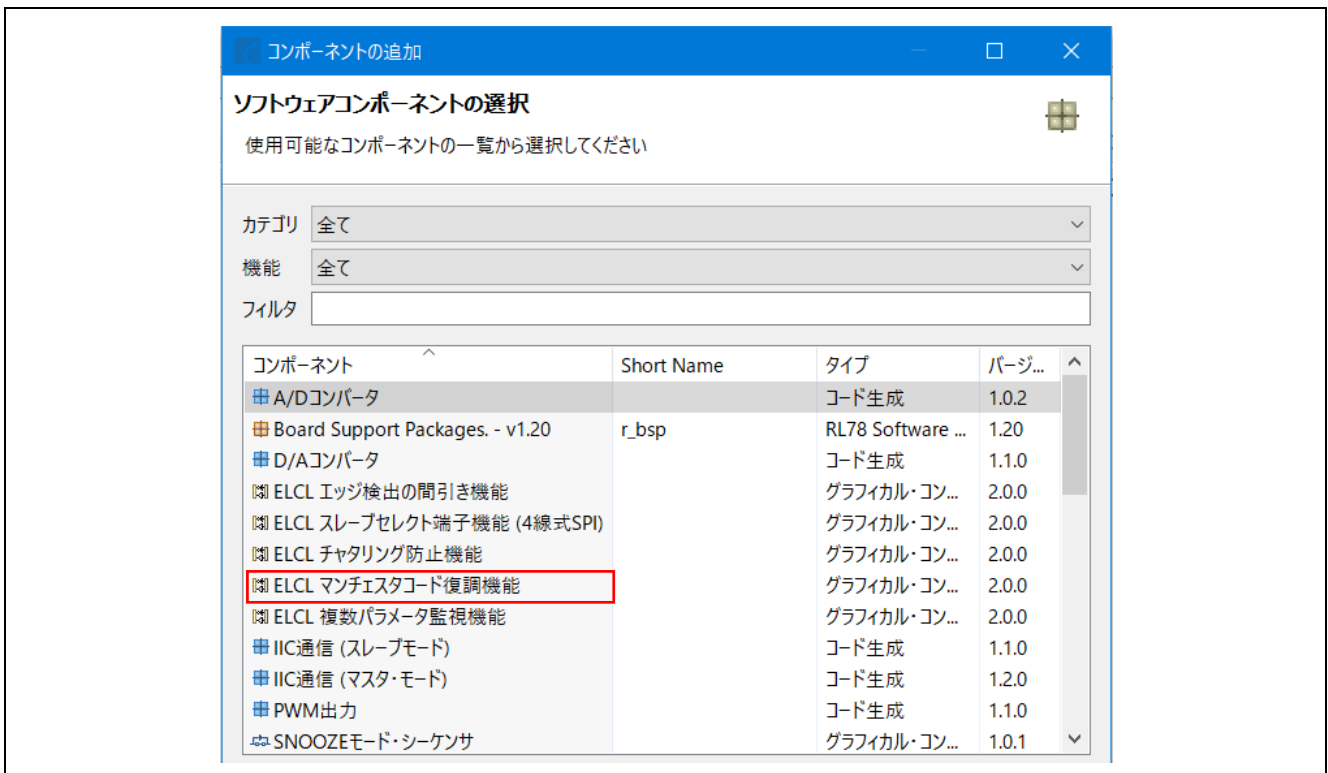
4. 「マンチェスタコード復調機能」を選択し、ダウンロードしてください。共通設定ファイル「RL78/G23 Common ELCL Module」もダウンロードしてください。

図 5-2 モジュールのダウンロード



5. ダウンロード完了後、「ELCL マンチェスタコード復調機能」が選択できることを確認してください。

図 5-3 モジュールの選択



5.2 r01an5616_elcl_manchester.scfg

サンプルコードで使用しているスマート・コンフィグレータの設定ファイルです。スマート・コンフィグレータで設定されている全ての機能が含まれています。サンプルコードの設定は以下の通りです。

表 5-1 スマート・コンフィグレータの設定値

タグ名	コンポーネント	内容
クロック	-	動作モード：高速メインモード 2.4 (V) ~ 5.5 (V) EV _{DD} 設定：1.8V ≤ EV _{DD0} < 5.5V 高速オンチップ・オシレータ：16MHz f _{IHP} ：16MHz f _{CLK} ：16MHz ^{注3} （高速オンチップ・オシレータ） f _{SXP} ：32.768kHz（低速オンチップ・オシレータ）
システム	-	オンチップ・デバッグ動作設定：COMポート ^{注1} 疑似 RRM/DMM 機能設定：使用する Start/Stop 関数機能設定：使用しない トレース機能設定：使用する セキュリティ ID 設定：セキュリティ ID を設定する セキュリティ ID：0x00000000000000000000 セキュリティ ID 認証失敗時の設定：フラッシュ・メモリのデータを消去しない
コンポーネント	r_bsp	Start up select：Enable (use BSP startup) Control of invalid memory access detection：Disable RAM guard space (GRAM0-1)：Disabled Guard of control registers of port function (GPORT)：Disabled Guard of registers of interrupt function (GINT)：Disabled Guard of control registers of clock control function, voltage detector, and RAM parity error detection function (GCSC)：Disabled Data flash access control (DFLEN)：Disables Initialization of peripheral functions by Code Generator/Smart Configurator：Enable API functions disable：Enable Parameter check enable：Enable Setting for starting the high-speed on-chip oscillator at the times of release from STOP mode and of transitions to SNOOZE mode：High-speed Enable user warm start callback (PRE)：Unused Enable user warm start callback (POST)：Unused Watchdog Timer refresh enable：Unused
	Config_LVD0	動作モード設定：リセット・モード 電圧検出設定：リセット発生電圧 (V _{LVD0})：1.86 (V)

表 5-2 スマート・コンフィグレータの設定値

タグ名	コンポーネント	内容
コンポーネント	Config_TAU0_0	コンポーネント：ワンショット・パルス出力 リソース：TAU0_0 動作クロック：CK00 クロックソース：f _{CLK} ワンショット・トリガ設定：外部トリガ 入力ソース：ELCL TI00 端子の有効エッジ選択：立ち上がりエッジ ディレイ：2 カウント ^{注2} 割り込み設定（INTTM00）：使用しない ワンショットスレーブ選択設定：チャンネル1スレーブ ワンショット・パルス幅：10 カウント ^{注2} 初期出力値：0 出力レベル：アクティブ・ハイ 割り込み設定（INTTM01）：使用しない
	Config_Manchester Decoder	コンポーネント：ELCL マンチェスターコード復調機能 Input signal selector：P50 Output signal selector：SAU0 Channel0 Data Input
	Config_PORT	コンポーネント：ポート ポート選択：PORT5 P53：出力（1を出力）
	Config_CSI00	コンポーネント：SPI (CSI) 通信 動作モード：受信 リソース：CSI00 転送クロック設定：外部クロック（スレーブ） 転送モード設定：連続転送モード データ・ビット長設定：8ビット データ転送方向設定：MSB データ送受信タイミング設定：タイプ4 割り込み設定：レベル3 コールバック機能設定：受信完了、オーバーラン・エラー

注 1. IAR 使用時は以下の設定にしてください。

オンチップ・デバッグ動作設定：エミュレータを使う

エミュレータ設定：E2 エミュレータ Lite

注 2. ボーレート 1000kbps 時の設定です。

ボーレート毎の推奨設定例を以下に示します。

ボーレート (kbps)	ディレイ (カウント)	ワンショット・パルス幅 (カウント)
500	2	22
800	2	13
1000	2	10

注 3. f_{CLK} は 16MHz 以下になるようにしてください。

5.2.1 クロック

サンプルコードで使用するクロックの設定を行います。

5.2.2 システム

サンプルコードのオンチップ・デバッグ設定を行います。

「オンチップ・デバッグ動作設定」、「セキュリティ ID 認証失敗時の設定」は、「表 4-2 オプション・バイト設定」の「オンチップ・デバッグ動作許可」に影響を与えます。設定を変更する際は注意してください。

5.2.3 r_bsp

サンプルコードのスタートアップの設定を行います。

5.2.4 Config_LVD0

サンプルコードの電源管理の設定を行います。

「表 4-2 オプション・バイト設定」の「LVD0 の設定」に影響を与えます。設定を変更する際は注意してください。

5.2.5 Config_TAU0_0

サンプルコードの TAU00 の初期設定を行います。

サンプルコードでは、CSI00 の SCK0 を生成するのに使用します。スマート・コンフィグレータの「ディレイ」と「ワンショット・パルス幅」の設定値で最適な SCK0 を生成します。推奨設定例以外の値で使用する際は、動作確認を行ってください。

5.2.6 Config_ManchesterDecoder

サンプルコードの ELCL の初期設定と出力を行います。

サンプルコードではマンチェスタコードを受信する端子に P50、出力先に CSI00 を使用します。

詳細は、「5.3 コンポーネント「ELCL マンチェスタコード復調機能」」を参照してください。

5.2.7 Config_PORT

サンプルコードのポートの設定を行います。

サンプルコードでは LED1 の制御に P53 を使用します。

5.2.8 Config_CSI00

サンプルコードの CSI00 の設定を行います。データ送受信タイミング設定は「タイプ 4」で使用してください。

5.2.9 スマート・コンフィグレータのコード生成時の注意事項

本アプリケーションノートでは、TO01、SCK00、SI00 端子は外部端子としては使用せず、ELCL と内部で接続します。スマート・コンフィグレータの初期設定では、これらの端子を外部端子として設定します。意図しない動作を防ぐため、以下の設定を行ってください。

5.2.9.1 TO01 の設定

表 5-1 に従って TAU00、TAU01 の設定を行うと TO01 は外部端子として「使用する」が選択されるため、以下の設定を行ってください。

- (1) スマート・コンフィグレータを起動し、端子ページを選択
- (2) [端子機能] を選択
- (3) [ハードウェアリソース] のリストから [TAU01] を選択
- (4) TO01 の [使用する] に入っているチェックを外す

5.2.9.2 SCK00、SI00 の設定

表 5-1 に従って SAU00 の設定を行うと SCK00、SI00 は外部端子として「使用する」が選択されるため、以下の設定を行ってください。

- (1) スマート・コンフィグレータを起動し、端子ページを選択
- (2) [端子機能] を選択
- (3) [ハードウェアリソース] のリストから [SAU00] を選択
- (4) SCK00、SI00 の [使用する] に入っているチェックを外す

5.3 コンポーネント「ELCL マンチェスターコード復調機能」

図 5-4 にコンポーネント「ELCL マンチェスターコード復調機能」、表 5-3 に本コンポーネントの選択肢を示します。

図 5-4 コンポーネント「ELCL マンチェスターコード復調機能」

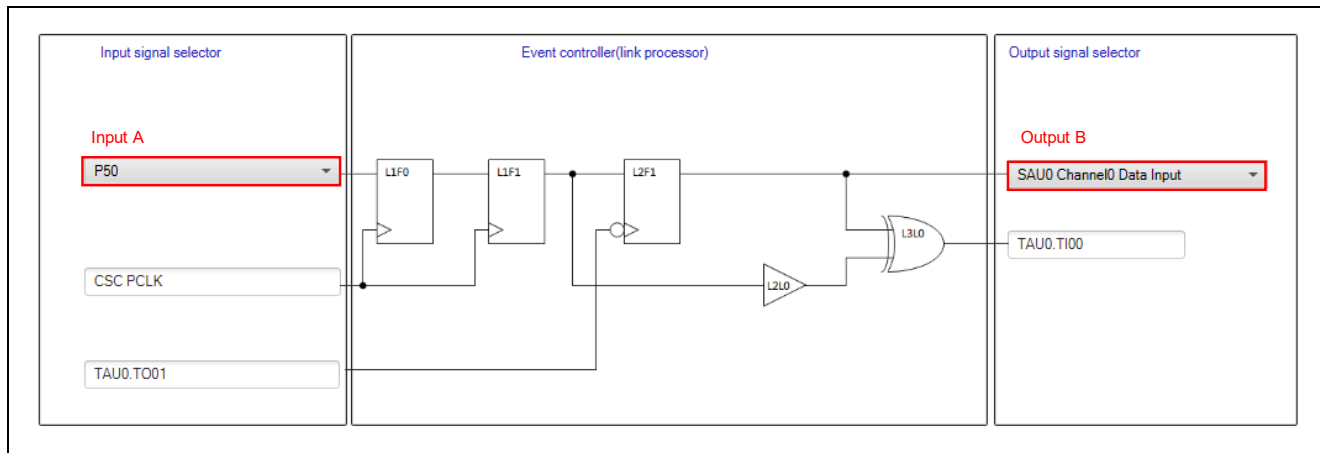


表 5-3 コンポーネント「ELCL マンチェスターコード復調機能」の選択肢

項目	選択肢	説明
Input A	P10	マンチェスターコード入力端子を選択
	P11	
	P12	
	P20	
	P50	
	P51	
	P120	
	P137	
Output B	SAU0 Channel0 Data Input	出力先を選択
	SAU0 Channel1 Data Input	

5.3.1 ELCL レジスタの設定

表 5-4～表 5-8 に ELCL レジスタの初期設定、図 5-5～図 5-9 にその時の ELCL の構成を示します。ELCL の全体構成は、図 4-1 を参照してください。

表 5-4 ELCL レジスタ設定（入力）

レジスタ呼称	レジスタ名	設定値	備考
ELISEL0	入力信号選択レジスタ 0	05H	入力端子 P50 を選択
ELISEL1	入力信号選択レジスタ 1	1CH	ELCL 内部論理セルブロック L1 のフリップフロップ 0 出力を選択
ELISEL9	入力信号選択レジスタ 9	08H	TAU0 チャンネル 1 出力を選択
ELISEL10	入力信号選択レジスタ 10	1BH	CSC PCLK 選択

図 5-5 ELCL の入力設定

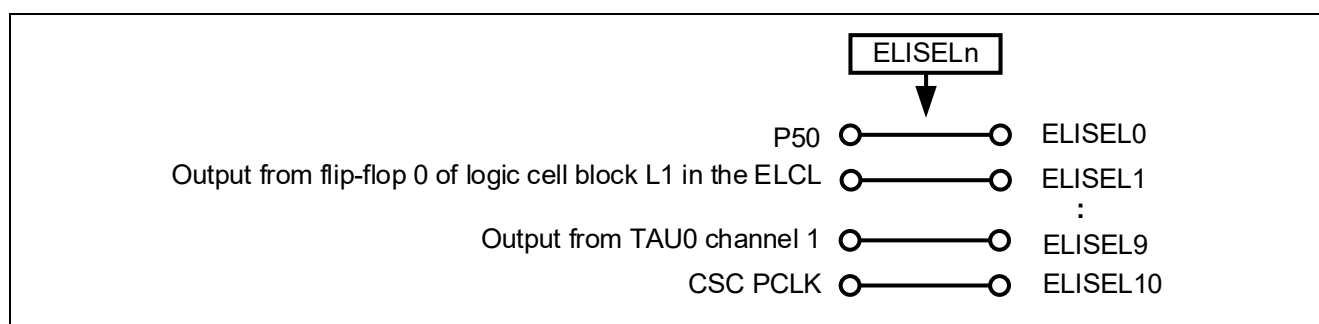


表 5-5 ELCL レジスタ設定 (論理セルブロック L1)

レジスタ呼称	レジスタ名	設定値	備考
ELL1SEL0	イベント・リンク L1 信号 選択レジスタ 0	01H	ELISEL0 の選択信号を L1 のリンク対象に選択
ELL1SEL1	イベント・リンク L1 信号 選択レジスタ 1	02H	ELISEL1 の選択信号を L1 のリンク対象に選択
ELL1SEL6	イベント・リンク L1 信号 選択レジスタ 6	05H	ELISEL10 の選択信号を L1 のリンク対象に選択
ELL1LNK0	イベント・リンク L1 出力 選択レジスタ 0	08H	ELL1SEL0 で選択した対象を論理セルブロック L1 のフリップフロップ 0 の入力にリンク
ELL1LNK1	イベント・リンク L1 出力 選択レジスタ 1	09H	ELL1SEL1 で選択した対象を論理セルブロック L1 のフリップフロップ 1 の入力にリンク
ELL1LNK6	イベント・リンク L1 出力 選択レジスタ 6	03H	ELL1SEL6 で選択した対象を論理セルブロック L1 のフリップフロップ 0、1 のクロックにリンク
ELL1CTL	論理セルブロック L1 制御 レジスタ	C0H	論理セルブロック L1 フリップフロップ 0、1 使 用許可

図 5-6 論理セル L1 の設定

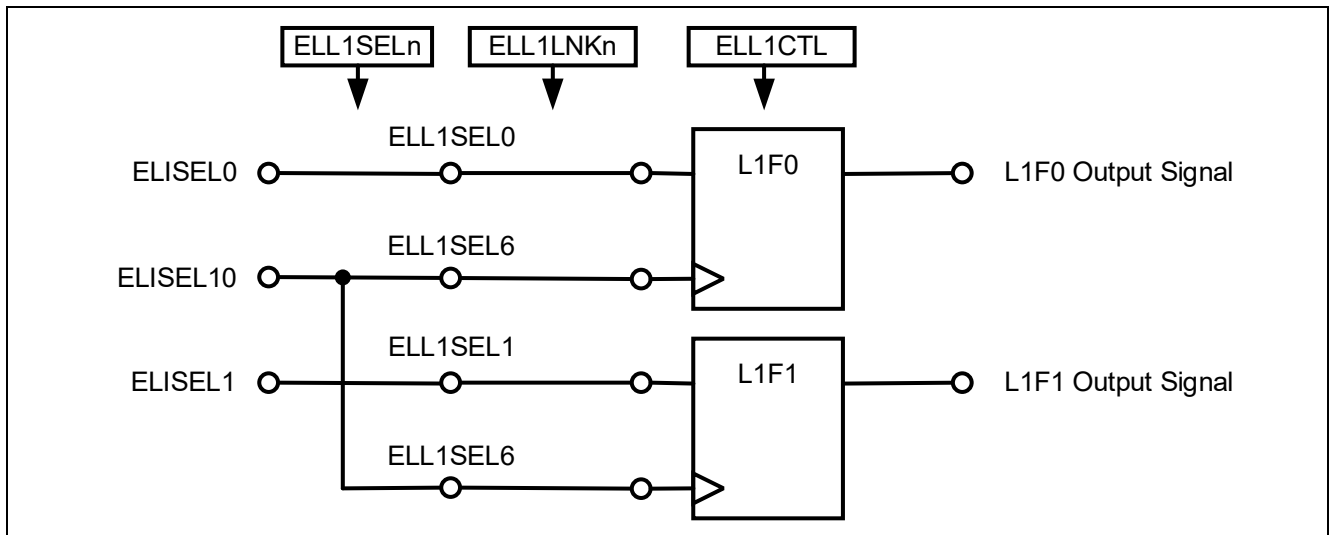


表 5-6 ELCL レジスタ設定 (論理セルブロック L2)

レジスタ呼称	レジスタ名	設定値	備考
ELL2SEL0	イベント・リンク L2 信号 選択レジスタ 0	11H	論理セルブロック L1 の出力信号 4 を L2 のリンク対象に選択
ELL2SEL1	イベント・リンク L2 信号 選択レジスタ 1	11H	論理セルブロック L1 の出力信号 4 を L2 のリンク対象に選択
ELL2SEL6	イベント・リンク L2 信号 選択レジスタ 6	84H	ELISEL9 の選択信号を L2 のリンク対象に選択 (負論理)
ELL2LNK0	イベント・リンク L2 出力 選択レジスタ 0	01H	ELL2SEL0 で選択した対象を論理セルブロック L2 の論理セル 0 の入力 0 にリンク
ELL2LNK1	イベント・リンク L2 出力 選択レジスタ 1	09H	ELL2SEL1 で選択した対象を論理セルブロック L2 のフリップフロップ 1 の入力にリンク
ELL2LNK6	イベント・リンク L2 出力 選択レジスタ 6	02H	ELL2SEL6 で選択した対象を論理セルブロック L2 のフリップフロップ 1 のクロックにリンク
ELL2CTL	論理セルブロック L2 制御 レジスタ	80H	論理セルブロック L1 フリップフロップ 1 使用許 可、論理セル 0 スルー回路を選択

図 5-7 論理セル L2 の設定

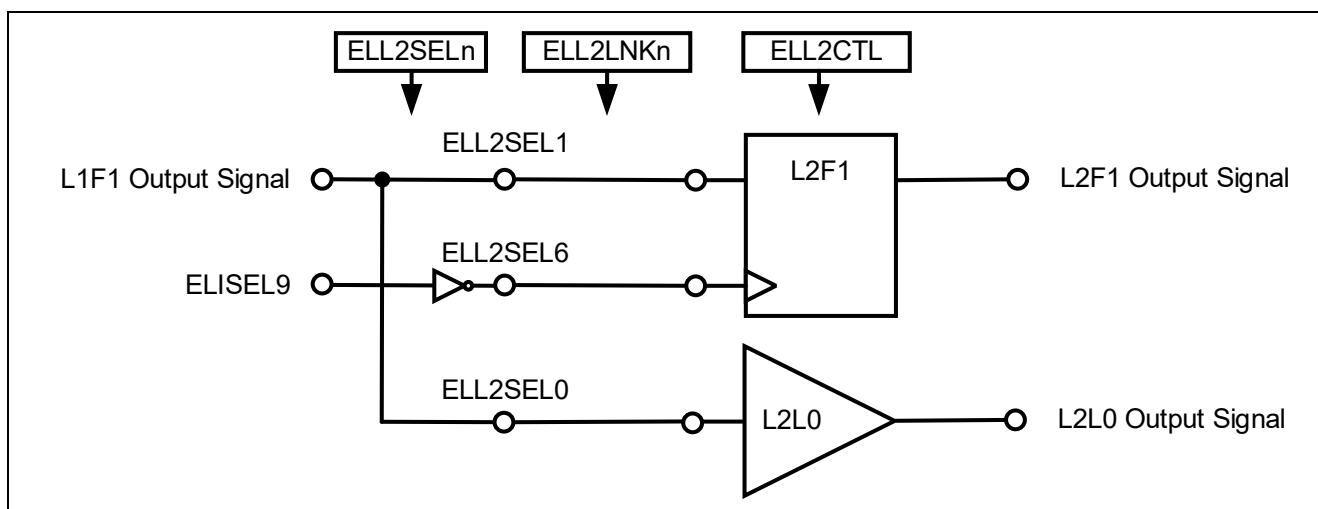


表 5-7 ELCL レジスタ設定 (論理セルブロック L3)

レジスタ呼称	レジスタ名	設定値	備考
ELL3SEL0	イベント・リンク L3 信号 選択レジスタ 0	11H	論理セルブロック L2 の出力信号 4 をリンク対象 に選択
ELL3SEL1	イベント・リンク L3 信号 選択レジスタ 1	0DH	論理セルブロック L2 の出力信号 0 をリンク対象 に選択
ELL3LNK0	イベント・リンク L3 出力 選択レジスタ 0	01H	ELL3SEL0 で選択した対象を論理セルブロック L3 の論理セル 0 の入力 0 にリンク
ELL3LNK1	イベント・リンク L3 出力 選択レジスタ 1	02H	ELL3SEL1 で選択した対象を論理セルブロック L3 の論理セル 0 の入力 1 にリンク
ELL3CTL	論理セルブロック L3 制御 レジスタ	03H	論理セル 0 EXOR 回路を選択

図 5-8 論理セル L3 の設定

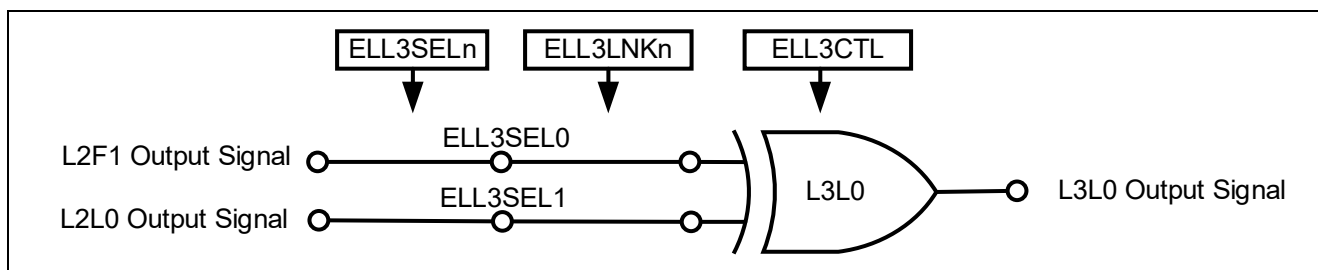
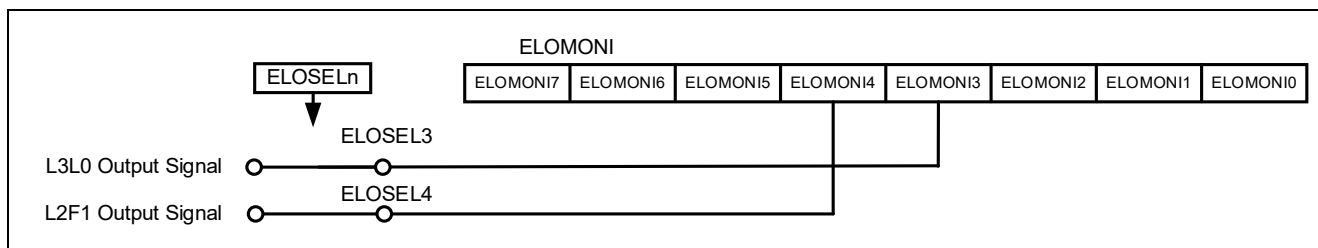


表 5-8 ELCL レジスタ設定 (出力)

レジスタ呼称	レジスタ名	設定値	備考
ELOSEL3	出力信号選択レジスタ 3	0BH	論理セルブロック L3 の出力信号[0]を選択
ELOSEL4	出力信号選択レジスタ 4	0AH	論理セルブロック L2 の出力信号[4]を選択

図 5-9 ELCL の出力設定



6. サンプルコード

サンプルコードは、ルネサスエレクトロニクスホームページから入手してください。

7. 参考ドキュメント

RL78/G23 ユーザーズマニュアル ハードウェア編 (R01UH0896J)

RL78 ファミリ ユーザーズマニュアル ソフトウェア編 (R01US0015J)

RL78 スマート・コンフィグレータ ユーザーガイド : CS+編 (R20AN0580J)

RL78 スマート・コンフィグレータ ユーザーガイド : e² studio 編 (R20AN0579J)

RL78 スマート・コンフィグレータ ユーザーガイド : IAR 編 (R20AN0581J)

(最新版をルネサスエレクトロニクスホームページから入手してください。)

テクニカルアップデート／テクニカルニュース

(最新版の情報をルネサスエレクトロニクスホームページから入手してください。)

すべての商標および登録商標は、それぞれの所有者に帰属します。

改訂記録

Rev.	発行日	改訂内容	
		ページ	ポイント
1.00	Apr.13.21	-	初版発行
2.00	Mar.24.22	5	表 2-1 動作確認条件 動作電圧 立ち上がり時 TYP.1.875V ⇒ 1.90V 立ち下がり時 TYP.1.835V ⇒ 1.86V
		5	ツールバージョンを更新 表 2-1 動作確認条件 統合開発環境 (CS+) : CS+ for CC E8.05.00f ⇒ V8.07.00 C コンパイラ (CS+) : CC-RL V1.09 ⇒ V1.11 統合開発環境 (e ² studio) : e ² studio 2021-01 (21.1.0) ⇒ 2022-01 (22.1.0) C コンパイラ (e ² studio) : CC-RL V1.09 ⇒ V1.11 スマート・コンフィグレータ : V.1.0.0 ⇒ V.1.2.0 統合開発環境 (IAR) : V4.20.1 ⇒ V4.21.1 ボードサポートパッケージ (r_bsp) : V.1.00 ⇒ V.1.13
		5, 6 16, 17	COM ポート対応に伴う変更 表 2-1 動作確認条件 エミュレータ : E2 エミュレータ Lite ⇒ CS+, e ² studio : COM ポート IAR : E2 エミュレータ Lite 図 3-1 ハードウェア構成例 P11/TOOLRxD、P12/TOOLTxD 追加 表 5-1 スマート・コンフィグレータの設定値 注 1 の追加
		5, 9, 16-17	ユーザーマニュアルの動作条件に合わせた変更 表 2-1 動作確認条件 動作周波数 高速オンチップ・オシレータ・クロック : 32MHz ⇒ 16MHz CPU/周辺ハードウェア・クロック : 32MHz ⇒ 16MHz 表 4-2 オプション・バイト設定 設定値 1110 1000B(E8H) ⇒ 1110 1001B(E9H) 内容 高速オンチップ・オシレータの周波数 : 32MHz ⇒ 16MHz 表 5-1 スマート・コンフィグレータの設定値 クロック 内容 高速オンチップ・オシレータ : 32MHz ⇒ 16MHz f _{IHP} : 32MHz ⇒ 16MHz f _{CLK} : 32000kHz ⇒ 16MHz (高速オンチップ・オシレータ) 表 5-2 スマート・コンフィグレータの設定値 注 2 ボーレート毎の推奨設定例を更新 注 3 を追記
		8	サンプルプログラム更新に伴い、表 4-1 フォルダ構成を更新 IAR 版サンプルコード更新に伴い、注 3 を追記
		9	表 4-2 オプション・バイト設定 検出電圧 立ち上がり 1.875V/立下り 1.835V ⇒ 立ち上がり 1.90V/立下り 1.86V
		9	表 4-3 サンプルコードで使用する定数 BUFFER_SIZE 内容 バッファサイズ ⇒ 受信バッファサイズ

Rev.	発行日	改訂内容	
		ページ	ポイント
2.00	Mar.24.22	11	IAR 版サンプルコード更新に伴う変更 4.7 関数仕様 [関数名]main, ヘッダ e ² studio, CS+ : r_smc_entry.h IAR : ior7f100g.h, ior7f100g_ext.h, r_cg_macrodriver.h, Config_SMS.h, Config_ITL000_ITL001.h ⇒ r_smc_entry.h
		12, 14-15,20	コンポーネント「ELCL マンチェスターコード復調機能」更新に伴う更新 図 4-3 メイン処理 関数名 : R_Config_ManchesterDecoder_Create() ⇒ R_Config_ManchesterDecoder_Start() 図 5-1 コンポーネントの追加 図 5-2 モジュールのダウンロード 図 5-3 モジュールの選択 図 5-4 コンポーネント「ELCL マンチェスターコード復調機能」 図の更新
		15, 17, 18, 20	コンポーネント「ELCL マンチェスターコード復調機能」更新に伴う更新 ELCL Manchester Decoder Function ⇒ ELCL マンチェスターコード復調機能
		16	表 5-1 スマート・コンフィグレータの設定値 クロック : f _{sXL} ⇒ f _{sXP} コンポーネント Config_LVDD0 リセット発生電圧 (V _{LVDD0}) : 1.835 (V) ⇒ 1.86(V)
		17	表 5-2 スマート・コンフィグレータの設定値 コンポーネント Config_ManchesterDecoder Output signal selector : SAU0 ⇒ SAU0 Channel0 Data Input
		17	表 5-2 スマート・コンフィグレータの設定値 コンポーネント : CSI インタフェース ⇒ SPI(CSI)通信
		20	コンポーネント「ELCL マンチェスターコード復調機能」更新に伴う更新 表 5-3 コンポーネント「マンチェスターコード復調機能」の選択肢 Input A、Output B の選択肢を追加
		26	RL78 スマート・コンフィグレータ ユーザーガイドの追記 7. 参考ドキュメント RL78 スマート・コンフィグレータ ユーザーガイド : CS+編 (R20AN0580J) RL78 スマート・コンフィグレータ ユーザーガイド : e ² studio 編 (R20AN0579J) RL78 スマート・コンフィグレータ ユーザーガイド : IAR 編 (R20AN0581J)

製品ご使用上の注意事項

ここでは、マイコン製品全体に適用する「使用上の注意事項」について説明します。個別の使用上の注意事項については、本ドキュメントおよびテクニカルアップデートを参照してください。

1. 静電気対策

CMOS 製品の取り扱いの際は静電気防止を心がけてください。CMOS 製品は強い静電気によってゲート絶縁破壊を生じることがあります。運搬や保存の際には、当社が出荷梱包に使用している導電性のトレーやマガジンケース、導電性の緩衝材、金属ケースなどを利用し、組み立て工程にはアースを施してください。プラスチック板上に放置したり、端子を触ったりしないでください。また、CMOS 製品を実装したボードについても同様の扱いをしてください。

2. 電源投入時の処置

電源投入時は、製品の状態は不定です。電源投入時には、LSI の内部回路の状態は不確定であり、レジスタの設定や各端子の状態は不定です。外部リセット端子でリセットする製品の場合、電源投入からリセットが有効になるまでの期間、端子の状態は保証できません。同様に、内蔵パワーオンリセット機能を使用してリセットする製品の場合、電源投入からリセットのかかる一定電圧に達するまでの期間、端子の状態は保証できません。

3. 電源オフ時における入力信号

当該製品の電源がオフ状態のときに、入力信号や入出力プルアップ電源を入れしないでください。入力信号や入出力プルアップ電源からの電流注入により、誤動作を引き起こしたり、異常電流が流れ内部素子を劣化させたりする場合があります。資料中に「電源オフ時における入力信号」についての記載のある製品は、その内容を守ってください。

4. 未使用端子の処理

未使用端子は、「未使用端子の処理」に従って処理してください。CMOS 製品の入力端子のインピーダンスは、一般に、ハイインピーダンスとなっています。未使用端子を開放状態で動作させると、誘導現象により、LSI 周辺のノイズが印加され、LSI 内部で貫通電流が流れたり、入力信号と認識されて誤動作を起こす恐れがあります。

5. クロックについて

リセット時は、クロックが安定した後、リセットを解除してください。プログラム実行中のクロック切り替え時は、切り替え先クロックが安定した後に切り替えてください。リセット時、外部発振子（または外部発振回路）を用いたクロックで動作を開始するシステムでは、クロックが十分安定した後、リセットを解除してください。また、プログラムの途中で外部発振子（または外部発振回路）を用いたクロックに切り替える場合は、切り替え先のクロックが十分安定してから切り替えてください。

6. 入力端子の印加波形

入力ノイズや反射波による波形歪みは誤動作の原因になりますので注意してください。CMOS 製品の入力がノイズなどに起因して、 V_{IL} (Max.) から V_{IH} (Min.) までの領域にとどまるような場合は、誤動作を引き起こす恐れがあります。入力レベルが固定の場合はもちろん、 V_{IL} (Max.) から V_{IH} (Min.) までの領域を通過する遷移期間中にチャタリングノイズなどが入らないように使用してください。

7. リザーブアドレス（予約領域）のアクセス禁止

リザーブアドレス（予約領域）のアクセスを禁止します。アドレス領域には、将来の拡張機能用に割り付けられている リザーブアドレス（予約領域）があります。これらのアドレスをアクセスしたときの動作については、保証できませんので、アクセスしないようにしてください。

8. 製品間の相違について

型名の異なる製品に変更する場合は、製品型名ごとにシステム評価試験を実施してください。同じグループのマイコンでも型名が違えば、フラッシュメモリ、レイアウトパターンの相違などにより、電気的特性の範囲で、特性値、動作マージン、ノイズ耐量、ノイズ輻射量などが異なる場合があります。型名が違う製品に変更する場合は、個々の製品ごとにシステム評価試験を実施してください。

ご注意書き

1. 本資料に記載された回路、ソフトウェアおよびこれらに関連する情報は、半導体製品の動作例、応用例を説明するものです。回路、ソフトウェアおよびこれらに関連する情報を使用する場合、お客様の責任において、お客様の機器・システムを設計ください。これらの使用に起因して生じた損害（お客様または第三者いずれに生じた損害も含まれます。以下同じです。）に関し、当社は、一切その責任を負いません。
2. 当社製品または本資料に記載された製品データ、図、表、プログラム、アルゴリズム、応用回路例等の情報の使用に起因して発生した第三者の特許権、著作権その他の知的財産権に対する侵害またはこれらに関する紛争について、当社は、何らの保証を行うものではなく、また責任を負うものではありません。
3. 当社は、本資料に基づき当社または第三者の特許権、著作権その他の知的財産権を何ら許諾するものではありません。
4. 当社製品を組み込んだ製品の輸出入、製造、販売、利用、配布その他の行為を行うにあたり、第三者保有の技術の利用に関するライセンスが必要となる場合、当該ライセンス取得の判断および取得はお客様の責任において行ってください。
5. 当社製品を、全部または一部を問わず、改造、変更、複製、リバースエンジニアリング、その他、不適切に使用しないでください。かかる改造、変更、複製、リバースエンジニアリング等により生じた損害に関し、当社は、一切その責任を負いません。
6. 当社は、当社製品の品質水準を「標準水準」および「高品質水準」に分類しており、各品質水準は、以下に示す用途に製品が使用されることを意図しております。

標準水準： コンピュータ、OA 機器、通信機器、計測機器、AV 機器、家電、工作機械、パーソナル機器、産業用ロボット等

高品質水準： 輸送機器（自動車、電車、船舶等）、交通管制（信号）、大規模通信機器、金融端末基幹システム、各種安全制御装置等

当社製品は、データシート等により高信頼性、Harsh environment 向け製品と定義しているものを除き、直接生命・身体に危害を及ぼす可能性のある機器・システム（生命維持装置、人体に埋め込み使用するもの等）、もしくは多大な物的損害を発生させるおそれのある機器・システム（宇宙機器と、海底中継器、原子力制御システム、航空機制御システム、プラント基幹システム、軍事機器等）に使用されることを意図しておらず、これらの用途に使用することは想定していません。たとえ、当社が想定していない用途に当社製品を使用したことにより損害が生じても、当社は一切その責任を負いません。

7. あらゆる半導体製品は、外部攻撃からの安全性を 100%保証されているわけではありません。当社ハードウェア/ソフトウェア製品にはセキュリティ対策が組み込まれているものもありますが、これによって、当社は、セキュリティ脆弱性または侵害（当社製品または当社製品が使用されているシステムに対する不正アクセス・不正使用を含みますが、これに限られません。）から生じる責任を負うものではありません。当社は、当社製品または当社製品が使用されたあらゆるシステムが、不正な改変、攻撃、ウイルス、干渉、ハッキング、データの破壊または窃盗その他の不正な侵入行為（「脆弱性問題」といいます。）によって影響を受けないことを保証しません。当社は、脆弱性問題に起因したまたはこれに関連して生じた損害について、一切責任を負いません。また、法令において認められる限りにおいて、本資料および当社ハードウェア/ソフトウェア製品について、商品性および特定目的との合致に関する保証ならびに第三者の権利を侵害しないことの保証を含め、明示または黙示のいかなる保証も行いません。
8. 当社製品をご使用の際は、最新の製品情報（データシート、ユーザーズマニュアル、アプリケーションノート、信頼性ハンドブックに記載の「半導体デバイスの使用上の一般的な注意事項」等）をご確認の上、当社が指定する最大定格、動作電源電圧範囲、放熱特性、実装条件その他指定条件の範囲内でご使用ください。指定条件の範囲を超えて当社製品をご使用された場合の故障、誤動作の不具合および事故につきましては、当社は、一切その責任を負いません。
9. 当社は、当社製品の品質および信頼性の向上に努めていますが、半導体製品はある確率で故障が発生したり、使用条件によっては誤動作したりする場合があります。また、当社製品は、データシート等において高信頼性、Harsh environment 向け製品と定義しているものを除き、耐放射線設計を行っておりません。仮に当社製品の故障または誤動作が生じた場合であっても、人身事故、火災事故その他社会的損害等を生じさせないよう、お客様の責任において、冗長設計、延焼対策設計、誤動作防止設計等の安全設計およびエージング処理等、お客様の機器・システムとしての出荷保証を行ってください。特に、マイコンソフトウェアは、単独での検証は困難なため、お客様の機器・システムとしての安全検証をお客様の責任で行ってください。
10. 当社製品の環境適合性等の詳細につきましては、製品個別に必ず当社営業窓口までお問合せください。ご使用に際しては、特定の物質の含有・使用を規制する RoHS 指令等、適用される環境関連法令を十分調査のうえ、かかる法令に適合するようご使用ください。かかる法令を遵守しないことにより生じた損害に関して、当社は、一切その責任を負いません。
11. 当社製品および技術を国内外の法令および規則により製造・使用・販売を禁止されている機器・システムに使用することはできません。当社製品および技術を輸出、販売または移転等する場合は、「外国為替及び外国貿易法」その他日本国および適用される外国の輸出管理関連法規を遵守し、それらの定めるところに従い必要な手続きを行ってください。
12. お客様が当社製品を第三者に転売等される場合には、事前に当該第三者に対して、本ご注意書き記載の諸条件を通知する責任を負うものいたします。
13. 本資料の全部または一部を当社の文書による事前の承諾を得ることなく転載または複製することを禁じます。
14. 本資料に記載されている内容または当社製品についてご不明な点がございましたら、当社の営業担当者までお問合せください。

注 1. 本資料において使用されている「当社」とは、ルネサス エレクトロニクス株式会社およびルネサス エレクトロニクス株式会社が直接的、間接的に支配する会社をいいます。

注 2. 本資料において使用されている「当社製品」とは、注 1 において定義された当社の開発、製造製品をいいます。

(Rev.5.0-1 2020.10)

本社所在地

〒135-0061 東京都江東区豊洲 3-2-24（豊洲フォレスト）

www.renesas.com

お問合せ窓口

弊社の製品や技術、ドキュメントの最新情報、最寄の営業お問合せ窓口に関する情報などは、弊社ウェブサイトをご覧ください。

www.renesas.com/contact/

商標について

ルネサスおよびルネサスロゴはルネサス エレクトロニクス株式会社の商標です。すべての商標および登録商標は、それぞれの所有者に帰属します。