

RL78/F13, F14

R01AN2530JJ0101

製品別ピンアサイン表

Rev. 1.01

2017. 6.30

要 旨

本アプリケーションノートは RL78/F13、F14 の各製品別ピンアサインについて説明することを目的としています。

なお、本アプリケーションノートでは、製品/ピン数/コード・フラッシュ・メモリサイズに応じて、以下、5つのグループに分類し記載しています。

グループ A : RL78/F13(LIN 搭載)の 20, 30, 32, 48, 64 ピンかつコード・フラッシュ・メモリが 16 KB~64 KB の製品

グループ B : RL78/F13(LIN 搭載)の 48, 64 ピンかつコード・フラッシュ・メモリが 96 KB~128 KB の製品および RL78/F13(LIN 搭載)の 80 ピンかつコード・フラッシュ・メモリが 64 KB~128 KB の製品

グループ C : RL78/F13(CAN&LIN 搭載)の 30, 32, 48, 64, 80 ピンかつコード・フラッシュ・メモリが 32 KB~128 KB の製品

グループ D : RL78/F14 の 30, 32, 48, 64, 80 ピンかつコード・フラッシュ・メモリが 48 KB~96 KB の製品

グループ E : RL78/F14 の 48, 64, 80 ピンかつコード・フラッシュ・メモリが 128 KB~256 KB の製品および RL78/F14 の 100 ピンかつコード・フラッシュ・メモリが 64 KB~256 KB の製品

目 次

1. 製品グループ定義.....	2
2. RL78/F13(LIN 搭載版)[グループ A]製品のピンアサイン	3
3. RL78/F13(LIN 搭載版)[グループ B]製品のピンアサイン	12
4. RL78/F13(CAN&LIN 搭載版)[グループ C]製品のピンアサイン	20
5. RL78/F14[グループ D]製品のピンアサイン	31
6. RL78/F14[グループ E]製品のピンアサイン	42

1. 製品グループ定義

各製品のグループ定義を表 1.1～表 1.5に示します。表内の「端子接続図」「ピンアサイン表」は、各製品の端子接続図およびピンアサイン表の参照先を示しています。

表1.1 RL78/F13(LIN 搭載版)[グループ A]製品一覧表

端子数	製品名	端子接続図	ピンアサイン表
64ピン	R5F10ALC, R5F10ALD, R5F10ALE	図2.1	表2.1
48ピン	R5F10AGA, R5F10AGC, R5F10AGD, R5F10AGE	図2.2	表2.2
32ピン	R5F10ABA, R5F10ABC, R5F10ABD, R5F10ABE	図2.3	表2.3
30ピン	R5F10AAA, R5F10AAC, R5F10AAD, R5F10AAE	図2.4	表2.4
20ピン	R5F10A6A, R5F10A6C, R5F10A6D, R5F10A6E	図2.5	表2.5

表1.2 RL78/F13(LIN 搭載版)[グループ B]製品一覧表

端子数	製品名	端子接続図	ピンアサイン表
80ピン	R5F10AME, R5F10AMF, R5F10AMG	図3.1	表3.1
64ピン	R5F10ALF, R5F10ALG	図3.2	表3.2
48ピン	R5F10AGF, R5F10AGG	図3.3	表3.3

表1.3 RL78/F13(CAN&LIN 搭載版)[グループ C]製品一覧表

端子数	製品名	端子接続図	ピンアサイン表
80ピン	R5F10BME, R5F10BMF, R5F10BMG	図4.1	表4.1
64ピン	R5F10BLC, R5F10BLD, R5F10BLE, R5F10BLF, R5F10BLG	図4.2	表4.2
48ピン	R5F10BGC, R5F10BGD, R5F10BGE, R5F10BGF, R5F10BGG	図4.3	表4.3
32ピン	R5F10BBC, R5F10BBD, R5F10BBE, R5F10BBF, R5F10BBG	図4.4	表4.4
30ピン	R5F10BAC, R5F10BAD, R5F10BAE, R5F10BAF, R5F10BAG	図4.5	表4.5

表1.4 RL78/F14[グループ D]製品一覧表

端子数	製品名	端子接続図	ピンアサイン表
80ピン	R5F10PME, R5F10PMF	図5.1	表5.1
64ピン	R5F10PLE, R5F10PLF	図5.2	表5.2
48ピン	R5F10PGD, R5F10PGE, R5F10PGF	図5.3	表5.3
32ピン	R5F10PBD, R5F10PBE	図5.4	表5.4
30ピン	R5F10PAD, R5F10PAE	図5.5	表5.5

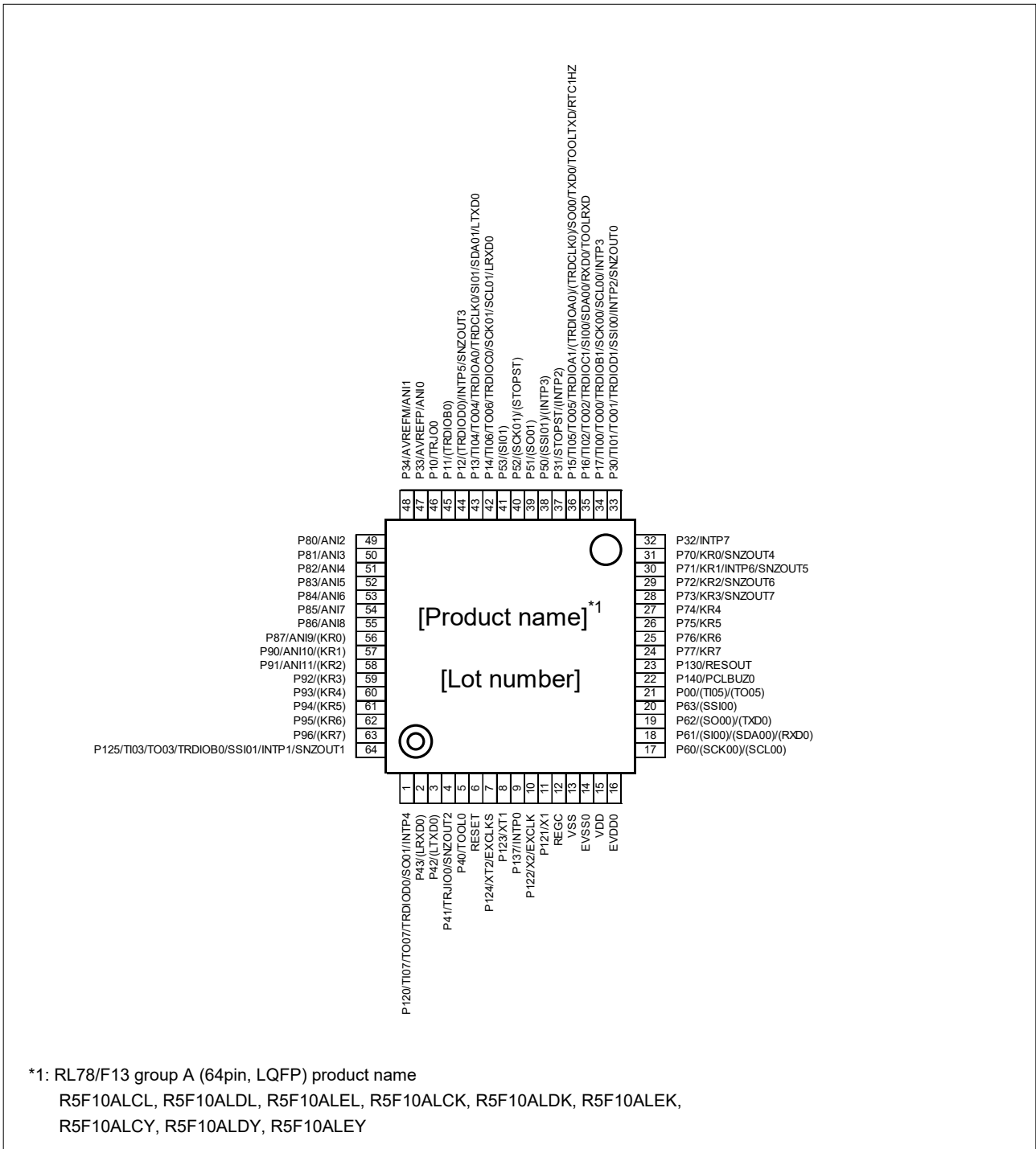
表1.5 RL78/F14[グループ E]製品一覧表

端子数	製品名	端子接続図	ピンアサイン表
100ピン	R5F10PPE, R5F10PPF, R5F10PPG, R5F10PPH, R5F10PPJ	図6.1	表6.1
80ピン	R5F10PMG, R5F10PMH, R5F10PMJ	図6.2	表6.2
64ピン	R5F10PLG, R5F10PLH, R5F10PLJ	図6.3	表6.3
48ピン	R5F10PGG, R5F10PGH, R5F10PGJ	図6.4	表6.4

2. RL78/F13(LIN 搭載版)[グループ A]製品のピンアサイン

RL78/F13(LIN搭載版)[グループA]製品の端子接続図、ピンアサイン表をピン数別に記載します。

2.1 RL78/F13(LIN 搭載版)[グループ A]製品(64pin)



*1: RL78/F13 group A (64pin, LQFP) product name
 R5F10ALCL, R5F10ALDL, R5F10ALEL, R5F10ALCK, R5F10ALDK, R5F10ALEK,
 R5F10ALCY, R5F10ALDY, R5F10ALEY

図2.1 RL78/F13(LIN 搭載版)[グループ A]製品(64pin) 端子接続図

表2.1 RL78/F13(LIN 搭載版)[グループ A]製品(64ピン) ピンアサイン表(1/2)

Pin	SYS	PORT	AD/DA/CMP	TAU/TRJ/TRD	SAU/CAN/LIN	INTP/KR	OTHER
1		P120		TI07/TO07/TRDIOD0	SO01	INTP4	
2		P43			(LRXD0)		
3		P42			(LTXD0)		
4		P41		TRJIO0			SNZOUT2
5	TOOL0	P40					
6	RESET						
7	XT2/EXCLKS	P124					
8	XT1	P123					
9		P137				INTP0	
10	X2/EXCLK	P122					
11	X1	P121					
12	REGC						
13	VSS						
14	EVSS0						
15	VDD						
16	EVDD0						
17		P60			(SCK00)/(SCL00)		
18		P61			(SI00)/(SDA00)/(RXD0)		
19		P62			(SO00)/(TXD0)		
20		P63			(SSI00)		
21		P00		(TI05)/(TO05)			
22		P140					PCLBUZ0
23		P130					RESOUT
24		P77				KR7	
25		P76				KR6	
26		P75				KR5	
27		P74				KR4	
28		P73				KR3	SNZOUT7
29		P72				KR2	SNZOUT6
30		P71				KR1/INTP6	SNZOUT5
31		P70				KR0	SNZOUT4
32		P32				INTP7	
33		P30		TI01/TO01/TRDIOD1	SSI00	INTP2	SNZOUT0
34		P17		TI00/TO00/TRDIOB1	SCK00/SCL00	INTP3	
35		P16		TI02/TO02/TRDIOC1	SI00/SDA00/RXD0		TOOLRXD
36		P15		TI05/TO05/TRDIOA1/ (TRDIOA0)/(TRDCLK0)	SO00/TXD0		TOOLTXD/RTC1HZ
37		P31				(INTP2)	STOPST
38		P50			(SSI01)	(INTP3)	
39		P51			(SO01)		
40		P52			(SCK01)		(STOPST)
41		P53			(SI01)		
42		P14		TI06/TO06/TRDIOC0	SCK01/SCL01/LRXD0		
43		P13		TI04/TO04/TRDIOA0/ TRDCLK0	SI01/SDA01/LTXD0		
44		P12		(TRDIOD0)		INTP5	SNZOUT3
45		P11		(TRDIOB0)			
46		P10		TRJIO0			
47		P33	AVREFP/ANI0				
48		P34	AVREFM/ANI1				
49		P80	ANI2				
50		P81	ANI3				
51		P82	ANI4				
52		P83	ANI5				
53		P84	ANI6				
54		P85	ANI7				
55		P86	ANI8				

表2.1 RL78/F13(LIN搭載版)[グループA]製品(64ピン) ピンアサイン表(2/2)

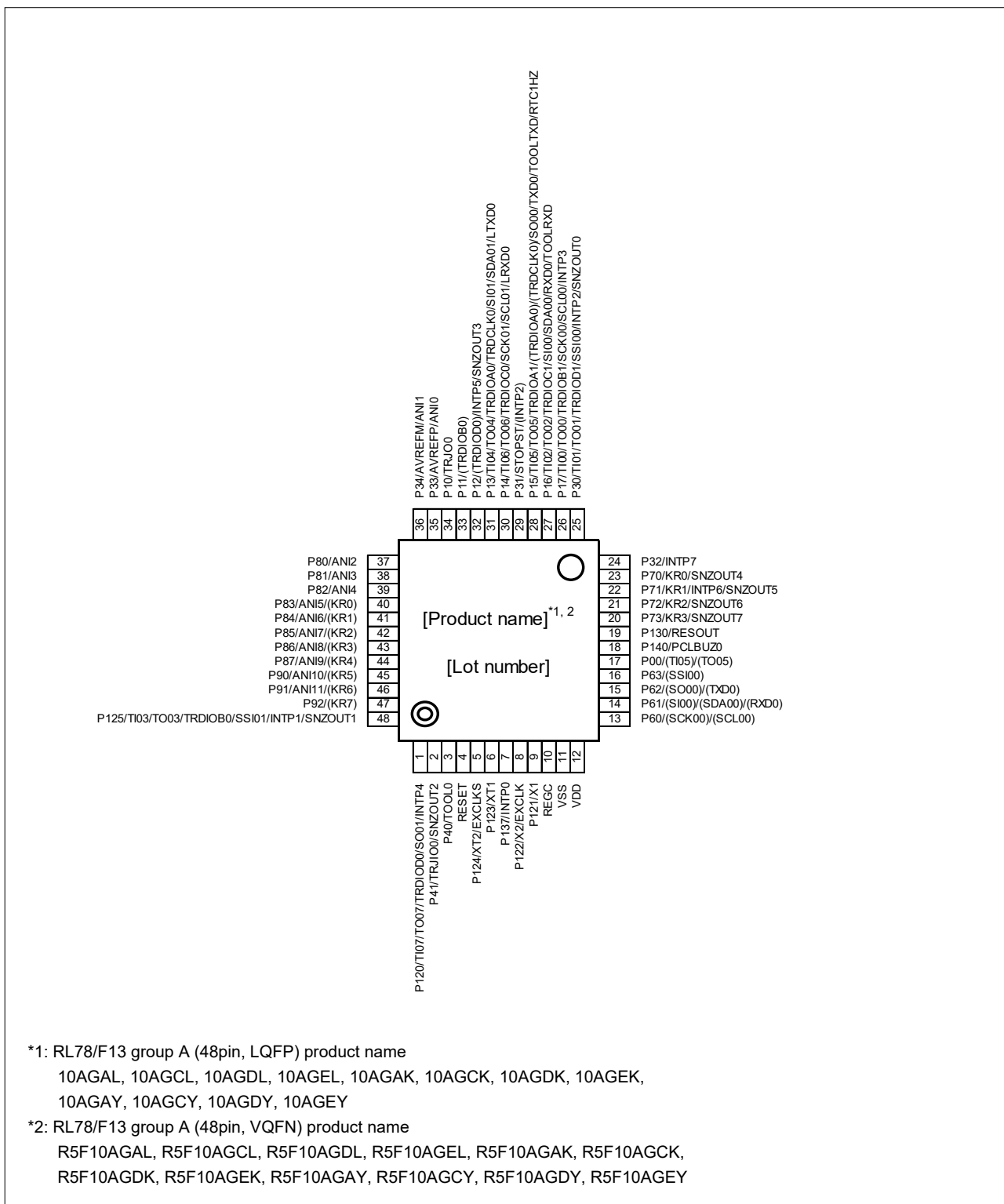
Pin	SYS	PORT	AD/DA/CMP	TAU/TRJ/TRD	SAU/CAN/LIN	INTP/KR	OTHER
56		P87	ANI9			(KR0)	
57		P90	ANI10			(KR1)	
58		P91	ANI11			(KR2)	
59		P92				(KR3)	
60		P93				(KR4)	
61		P94				(KR5)	
62		P95				(KR6)	
63		P96				(KR7)	
64		P125		TI03/TO03/TRDIOB0	SSI01	INTP1	SNZOUT1

注意1. 網掛けで示す機能は、複数の端子に割り付けています。また、()内の機能はリセット解除時に選択されていません。

()内の機能を使用する場合は、PIORxレジスタを設定して使用する端子を選択します。

2. STOPST機能のみSTPSTCレジスタを設定して使用する端子を選択します。

2.2 RL78/F13(LIN 搭載版)[グループ A]製品(48pin)



*1: RL78/F13 group A (48pin, LQFP) product name
 10AGAL, 10AGCL, 10AGDL, 10AGEL, 10AGAK, 10AGCK, 10AGDK, 10AGEK,
 10AGAY, 10AGCY, 10AGDY, 10AGEY

*2: RL78/F13 group A (48pin, VQFN) product name
 R5F10AGAL, R5F10AGCL, R5F10AGDL, R5F10AGEL, R5F10AGAK, R5F10AGCK,
 R5F10AGDK, R5F10AGEK, R5F10AGAY, R5F10AGCY, R5F10AGDY, R5F10AGEY

図2.2 RL78/F13(LIN 搭載版)[グループ A]製品(48pin) 端子接続図

表2.2 RL78/F13(LIN搭載版)[グループA]製品(48ピン) ピンアサイン表

Pin	SYS	PORT	AD/DA/CMP	TAU/TRJ/TRD	SAU/CAN/LIN	INTP/KR	OTHER
1		P120		TI07/TO07/TRDIOD0	SO01	INTP4	
2		P41		TRJIO0			SNZOUT2
3	TOOL0	P40					
4	RESET						
5	XT2/EXCLKS	P124					
6	XT1	P123					
7		P137				INTP0	
8	X2/EXCLK	P122					
9	X1	P121					
10	REGC						
11	VSS						
12	VDD						
13		P60			(SCK00)/(SCL00)		
14		P61			(SI00)/(SDA00)/(RXD0)		
15		P62			(SO00)/(TXD0)		
16		P63			(SSI00)		
17		P00		(TI05)/(TO05)			
18		P140					PCLBUZ0
19		P130					RESOUT
20		P73				KR3	SNZOUT7
21		P72				KR2	SNZOUT6
22		P71				KR1/INTP6	SNZOUT5
23		P70				KR0	SNZOUT4
24		P32				INTP7	
25		P30		TI01/TO01/TRDIOD1	SSI00	INTP2	SNZOUT0
26		P17		TI00/TO00/TRDIOD1	SCK00/SCL00	INTP3	
27		P16		TI02/TO02/TRDIOD1	SI00/SDA00/RXD0		TOOLRXD
28		P15		TI05/TO05/TRDIOA1/ (TRDIOA0)/(TRDCLK0)	SO00/TXD0		TOOLTXD/RTC1HZ
29		P31				(INTP2)	STOPST
30		P14		TI06/TO06/TRDIOD0	SCK01/SCL01/LRXD0		
31		P13		TI04/TO04/TRDIOA0/ TRDCLK0	SI01/SDA01/LTXD0		
32		P12		(TRDIOD0)		INTP5	SNZOUT3
33		P11		(TRDIOD0)			
34		P10		TRJIO0			
35		P33	AVREFP/ANI0				
36		P34	AVREFM/ANI1				
37		P80	ANI2				
38		P81	ANI3				
39		P82	ANI4				
40		P83	ANI5			(KR0)	
41		P84	ANI6			(KR1)	
42		P85	ANI7			(KR2)	
43		P86	ANI8			(KR3)	
44		P87	ANI9			(KR4)	
45		P90	ANI10			(KR5)	
46		P91	ANI11			(KR6)	
47		P92				(KR7)	
48		P125		TI03/TO03/TRDIOD0	SSI01	INTP1	SNZOUT1

注意 網掛けで示す機能は、複数の端子に割り付けています。また、()内の機能はリセット解除時に選択されていません。
()内の機能を使用する場合は、PIORxレジスタを設定して使用する端子を選択します。

2.3 RL78/F13(LIN 搭載版)[グループ A]製品(32pin)

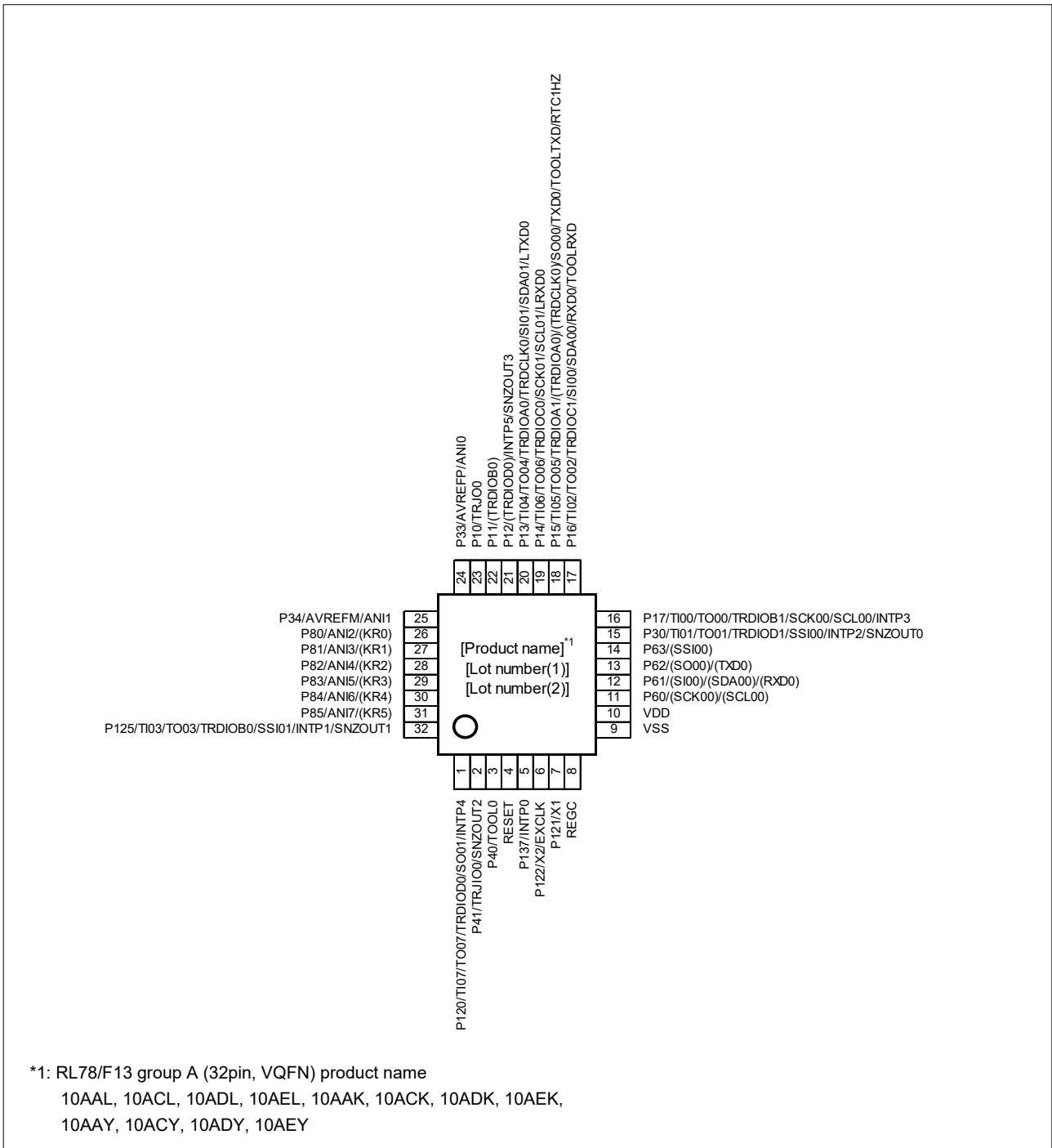


図2.3 RL78/F13(LIN 搭載版)[グループ A]製品(32pin) 端子接続図

表2.3 RL78/F13(LIN 搭載版)[グループ A]製品(32 ピン) ピンアサイン表

Pin	SYS	PORT	AD/DA/CMP	TAU/TRJ/TRD	SAU/CAN/LIN	INTP/KR	OTHER
1		P120		TI07/TO07/TRDIOD0	SO01	INTP4	
2		P41		TRJIO0			SNZOUT2
3	TOOL0	P40					
4	RESET						
5		P137				INTP0	
6	X2/EXCLK	P122					
7	X1	P121					
8	REGC						
9	VSS						
10	VDD						
11		P60			(SCK00)/(SCL00)		
12		P61			(SI00)/(SDA00)/(RXD0)		
13		P62			(SO00)/(TXD0)		
14		P63			(SSI00)		
15		P30		TI01/TO01/TRDIOD1	SSI00	INTP2	SNZOUT0
16		P17		TI00/TO00/TRDIOB1	SCK00/SCL00	INTP3	
17		P16		TI02/TO02/TRDIOC1	SI00/SDA00/RXD0		TOOLRXD
18		P15		TI05/TO05/TRDIOA1/ (TRDIOA0)/(TRDCLK0)	SO00/TXD0		TOOLTXD/RTC1HZ
19		P14		TI06/TO06/TRDIOC0	SCK01/SCL01/LRXD0		
20		P13		TI04/TO04/TRDIOA0/ TRDCLK0	SI01/SDA01/LTXD0		
21		P12		(TRDIOD0)		INTP5	SNZOUT3
22		P11		(TRDIOB0)			
23		P10		TRJIO0			
24		P33	AVREFP/ANI0				
25		P34	AVREFM/ANI1				
26		P80	ANI2			(KR0)	
27		P81	ANI3			(KR1)	
28		P82	ANI4			(KR2)	
29		P83	ANI5			(KR3)	
30		P84	ANI6			(KR4)	
31		P85	ANI7			(KR5)	
32		P125		TI03/TO03/TRDIOB0	SSI01	INTP1	SNZOUT1

注意 網掛けで示す機能は、複数の端子に割り付けています。また、()内の機能はリセット解除時に選択されていません。
()内の機能を使用する場合は、PIORxレジスタを設定して使用する端子を選択します。

2.4 RL78/F13(LIN 搭載版)[グループ A]製品(30pin)

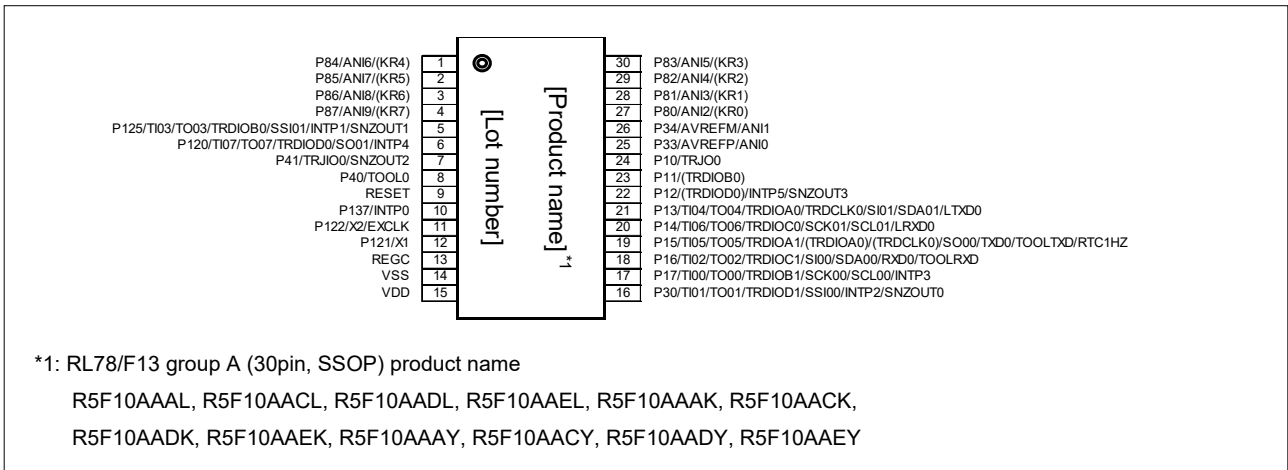


図2.4 RL78/F13(LIN 搭載版)[グループ A]製品(30pin) 端子接続図

表2.4 RL78/F13(LIN 搭載版)[グループ A]製品(30ピン) ピンアサイン表

Pin	SYS	PORT	AD/DA/CMP	TAU/TRJ/TRD	SAU/CAN/LIN	INTP/KR	OTHER
1		P84	ANI6			(KR4)	
2		P85	ANI7			(KR5)	
3		P86	ANI8			(KR6)	
4		P87	ANI9			(KR7)	
5		P125		TI03/TO03/TRDIOB0	SSI01	INTP1	SNZOUT1
6		P120		TI07/TO07/TRDIOD0	SO01	INTP4	
7		P41		TRJIO0			SNZOUT2
8	TOOL0	P40					
9	RESET						
10		P137				INTP0	
11	X2/EXCLK	P122					
12	X1	P121					
13	REGC						
14	VSS						
15	VDD						
16		P30		TI01/TO01/TRDIOD1	SSI00	INTP2	SNZOUT0
17		P17		TI00/TO00/TRDIOB1	SCK00/SCL00	INTP3	
18		P16		TI02/TO02/TRDIOC1	SI00/SDA00/RXD0		TOOLRXD
19		P15		TI05/TO05/TRDIOA1/(TRDIOA0)/(TRDCLK0)	SO00/TXD0		TOOLTXD/RTC1HZ
20		P14		TI06/TO06/TRDIOC0	SCK01/SCL01/LRXD0		
21		P13		TI04/TO04/TRDIOA0/TRDCLK0	SI01/SDA01/LTXD0		
22		P12		(TRDIOD0)		INTP5	SNZOUT3
23		P11		(TRDIOB0)			
24		P10		TRJIO0			
25		P33	AVREFP/ANI0				
26		P34	AVREFM/ANI1				
27		P80	ANI2			(KR0)	
28		P81	ANI3			(KR1)	
29		P82	ANI4			(KR2)	
30		P83	ANI5			(KR3)	

注意 網掛けで示す機能は、複数の端子に割り付けています。また、()内の機能はリセット解除時に選択されていません。
 ()内の機能を使用する場合は、PIORxレジスタを設定して使用する端子を選択します。

2.5 RL78/F13(LIN 搭載版)[グループ A]製品(20pin)

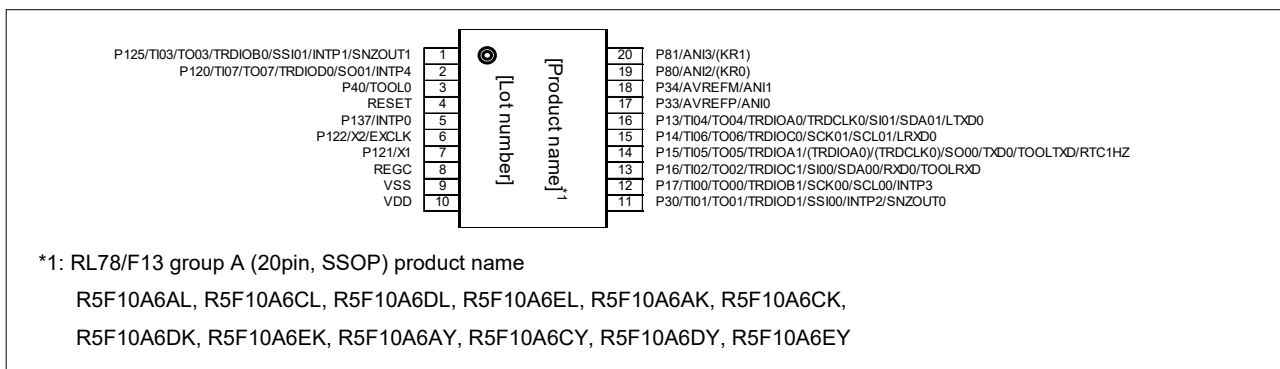


図2.5 RL78/F13(LIN 搭載版)[グループ A]製品(20pin) 端子接続図

表2.5 RL78/F13(LIN 搭載版)[グループ A]製品(20ピン) ピンアサイン表

Pin	SYS	PORT	AD/DA/CMP	TAU/TRJ/TRD	SAU/CAN/LIN	INTP/KR	OTHER
1		P125		TI03/TO03/TRDIOB0	SSI01	INTP1	SNZOUT1
2		P120		TI07/TO07/TRDIOD0	SO01	INTP4	
3	TOOL0	P40					
4	RESET						
5		P137				INTP0	
6	X2/EXCLK	P122					
7	X1	P121					
8	REGC						
9	VSS						
10	VDD						
11		P30		TI01/TO01/TRDIOD1	SSI00	INTP2	SNZOUT0
12		P17		TI00/TO00/TRDIOB1	SCK00/SCL00	INTP3	
13		P16		TI02/TO02/TRDIOC1	SI00/SDA00/RXD0		TOOLRXD
14		P15		TI05/TO05/TRDIOA1/ (TRDIOA0)/(TRDCLK0)	SO00/TXD0		TOOLTXD/RTC1HZ
15		P14		TI06/TO06/TRDIOC0	SCK01/SCL01/LRXD0		
16		P13		TI04/TO04/TRDIOA0/ TRDCLK0	SI01/SDA01/LTXD0		
17		P33	AVREFP/ANI0				
18		P34	AVREFM/ANI1				
19		P80	ANI2			(KR0)	
20		P81	ANI3			(KR1)	

注意 網掛けで示す機能は、複数の端子に割り付けています。また、()内の機能はリセット解除時に選択されていません。
 ()内の機能を使用する場合は、PIORxレジスタを設定して使用する端子を選択します。

3. RL78/F13(LIN 搭載版)[グループ B]製品のピンアサイン

RL78/F13(LIN搭載版)[グループB]製品の端子接続図、ピンアサイン表をピン数別に記載します。

3.1 RL78/F13(LIN 搭載版)[グループ B]製品(80pin)

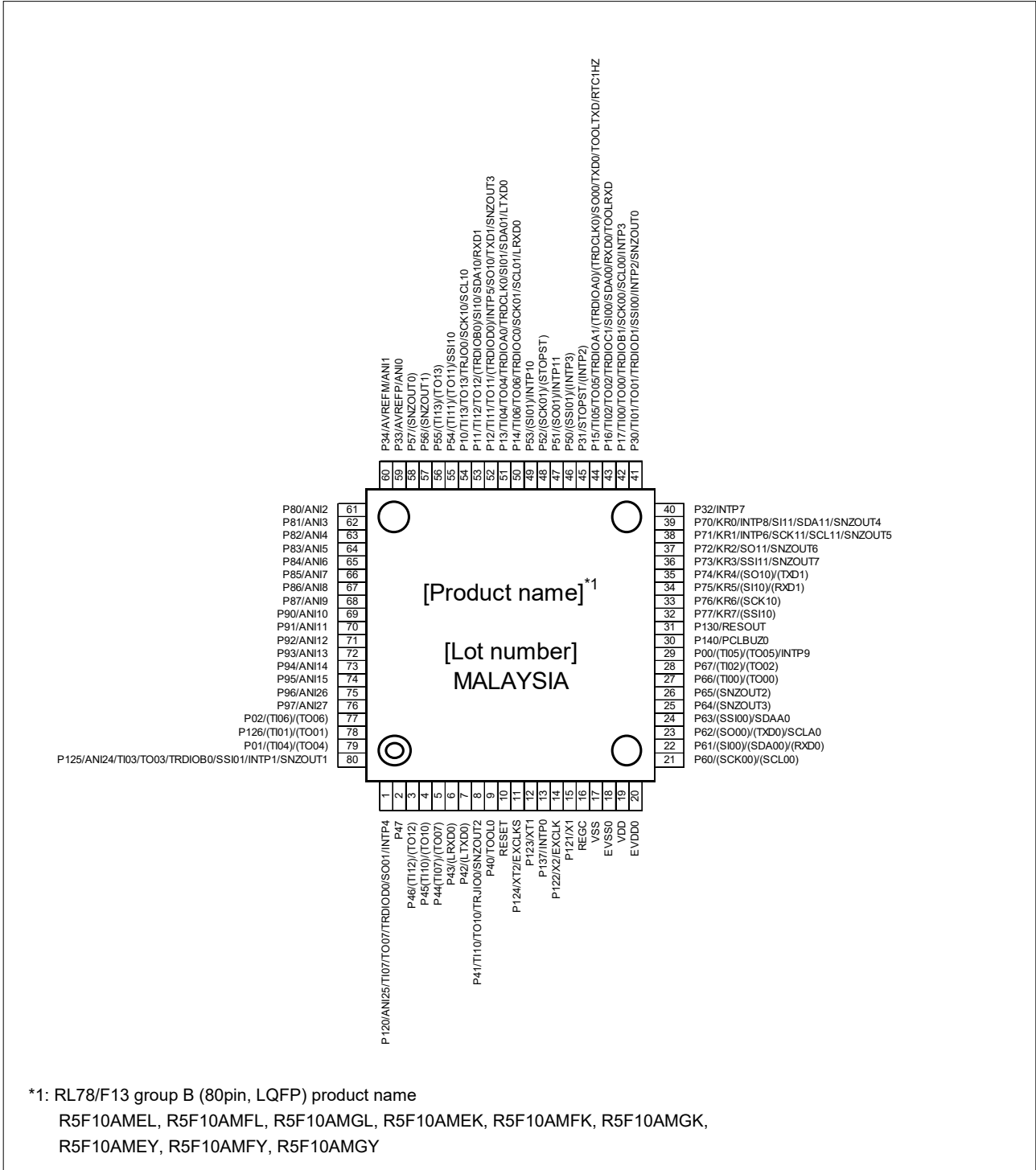


図3.1 RL78/F13(LIN 搭載版)[グループ B]製品(80pin) 端子接続図

表3.1 RL78/F13(LIN 搭載版)[グループ B]製品(80 ピン) ピンアサイン表(1/2)

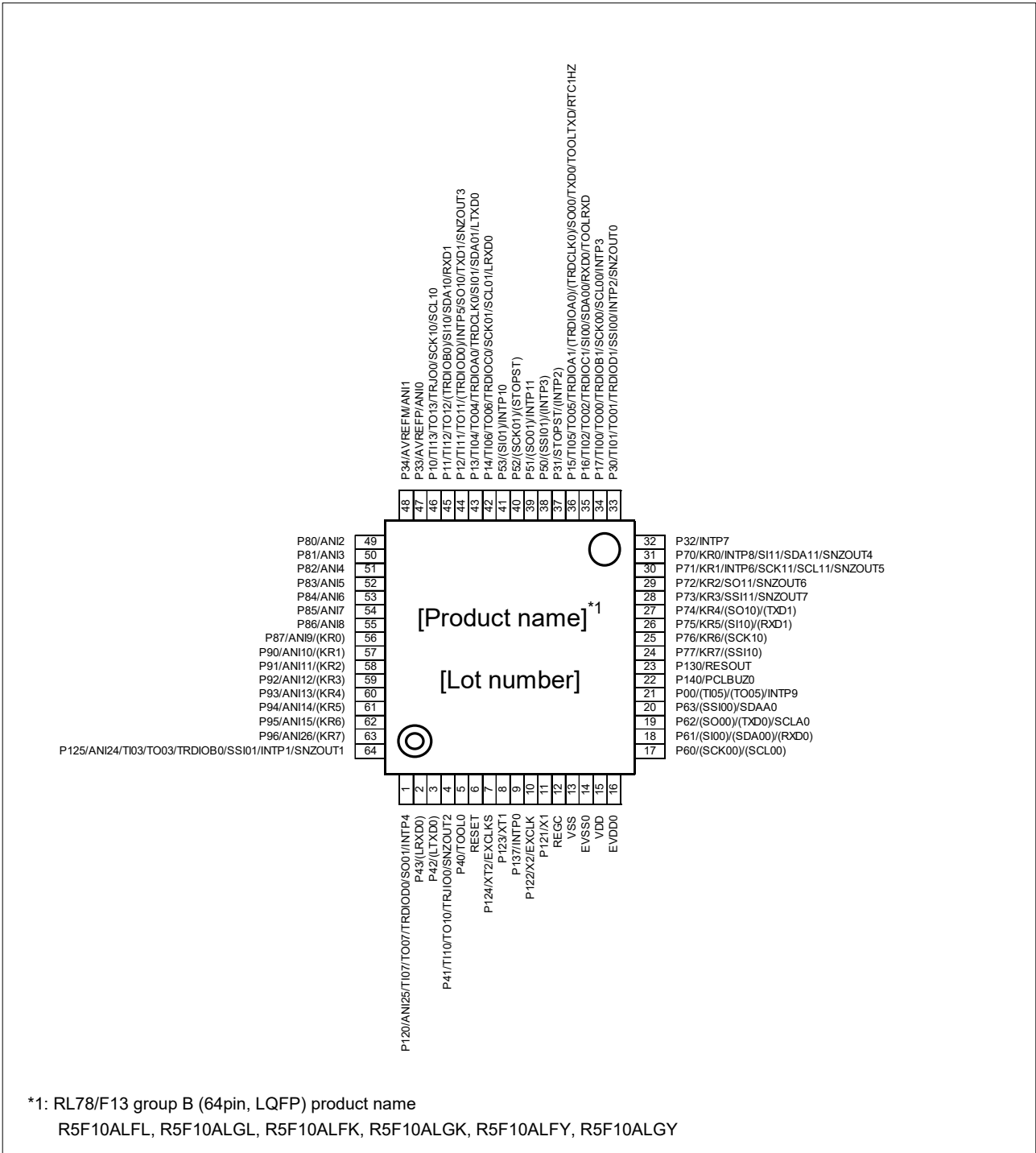
Pin	SYS	PORT	AD/DA/CMP	TAU/TRJ/TRD	SAU/CAN/LIN	INTP/KR	OTHER
1		P120	ANI25	TI07/TO07/TRDIOD0	SO01	INTP4	
2		P47					
3		P46		(TI12)/(TO12)			
4		P45		(TI10)/(TO10)			
5		P44		(TI07)/(TO07)			
6		P43			(LRXD0)		
7		P42			(LTXD0)		
8		P41		TI10/TO10/TRJIO0			SNZOUT2
9	TOOL0	P40					
10	RESET						
11	XT2/EXCLKS	P124					
12	XT1	P123					
13		P137				INTP0	
14	X2/EXCLK	P122					
15	X1	P121					
16	REGC						
17	VSS						
18	EVSS0						
19	VDD						
20	EVDD0						
21		P60			(SCK00)/(SCL00)		
22		P61			(SI00)/(SDA00)/(RXD0)		
23		P62			(SO00)/(TXD0)/SCLA0		
24		P63			(SSI00)/SDAA0		
25		P64					(SNZOUT3)
26		P65					(SNZOUT2)
27		P66		(TI00)/(TO00)			
28		P67		(TI02)/(TO02)			
29		P00		(TI05)/(TO05)		INTP9	
30		P140					PCLBUZ0
31		P130					RESOUT
32		P77			(SSI10)	KR7	
33		P76			(SCK10)	KR6	
34		P75			(SI10)/(RXD1)	KR5	
35		P74			(SO10)/(TXD1)	KR4	
36		P73			SSI11	KR3	SNZOUT7
37		P72			SO11	KR2	SNZOUT6
38		P71			SCK11/SCL11	KR1/INTP6	SNZOUT5
39		P70			SI11/SDA11	KR0/INTP8	SNZOUT4
40		P32				INTP7	
41		P30		TI01/TO01/TRDIOD1	SSI00	INTP2	SNZOUT0
42		P17		TI00/TO00/TRDIOD1	SCK00/SCL00	INTP3	
43		P16		TI02/TO02/TRDIOD1	SI00/SDA00/RXD0		TOOLRXD
44		P15		TI05/TO05/TRDIOA1/ (TRDIOA0)/(TRDCLK0)	SO00/TXD0		TOOLTXD/RTC1HZ
45		P31				(INTP2)	STOPST
46		P50			(SSI01)	(INTP3)	
47		P51			(SO01)	INTP11	
48		P52			(SCK01)		(STOPST)
49		P53			(SI01)	INTP10	
50		P14		TI06/TO06/TRDIOD0	SCK01/SCL01/LRXD0		
51		P13		TI04/TO04/TRDIOA0/ TRDCLK0	SI01/SDA01/LTXD0		
52		P12		TI11/TO11/(TRDIOD0)	SO10/TXD1	INTP5	SNZOUT3
53		P11		TI12/TO12/(TRDIOD0)	SI10/SDA10/RXD1		
54		P10		TI13/TO13/TRJIO0	SCK10/SCL10		
55		P54		(TI11)/(TO11)	SSI10		
56		P55		(TI13)/(TO13)			

表3.1 RL78/F13(LIN搭載版)[グループB]製品(80ピン) ピンアサイン表(2/2)

Pin	SYS	PORT	AD/DA/CMP	TAU/TRJ/TRD	SAU/CAN/LIN	INTP/KR	OTHER
57		P56					(SNZOUT1)
58		P57					(SNZOUT0)
59		P33	AVREFP/ANI0				
60		P34	AVREFM/ANI1				
61		P80	ANI2				
62		P81	ANI3				
63		P82	ANI4				
64		P83	ANI5				
65		P84	ANI6				
66		P85	ANI7				
67		P86	ANI8				
68		P87	ANI9				
69		P90	ANI10				
70		P91	ANI11				
71		P92	ANI12				
72		P93	ANI13				
73		P94	ANI14				
74		P95	ANI15				
75		P96	ANI26				
76		P97	ANI27				
77		P02		(TI06)/(TO06)			
78		P126		(TI01)/(TO01)			
79		P01		(TI04)/(TO04)			
80		P125	ANI24	TI03/TO03/TRDI0B0	SSI01	INTP1	SNZOUT1

- 注意1. 網掛けで示す機能は、複数の端子に割り付けています。また、()内の機能はリセット解除時に選択されていません。
 ()内の機能を使用する場合は、PIORxレジスタを設定して使用する端子を選択します。
2. STOPST機能のみSTPSTCレジスタを設定して使用する端子を選択します。

3.2 RL78/F13(LIN 搭載版)[グループ B]製品(64pin)



*1: RL78/F13 group B (64pin, LQFP) product name
 R5F10ALFL, R5F10ALGL, R5F10ALFK, R5F10ALGK, R5F10ALFY, R5F10ALGY

図3.2 RL78/F13(LIN 搭載版)[グループ B]製品(64pin) 端子接続図

表3.2 RL78/F13(LIN 搭載版)[グループ B]製品(64ピン) ピンアサイン表(1/2)

Pin	SYS	PORT	AD/DA/CMP	TAU/TRJ/TRD	SAU/CAN/LIN	INTP/KR	OTHER
1		P120	ANI25	TI07/TO07/TRDIOD0	SO01	INTP4	
2		P43			(LRXD0)		
3		P42			(LTXD0)		
4		P41		TI10/TO10/TRJIO0			SNZOUT2
5	TOOL0	P40					
6	RESET						
7	XT2/EXCLKS	P124					
8	XT1	P123					
9		P137				INTP0	
10	X2/EXCLK	P122					
11	X1	P121					
12	REGC						
13	VSS						
14	EVSS0						
15	VDD						
16	EVDD0						
17		P60			(SCK00)/(SCL00)		
18		P61			(SI00)/(SDA00)/(RXD0)		
19		P62			(SO00)/(TXD0)/SCLA0		
20		P63			(SSI00)/SDAA0		
21		P00		(TI05)/(TO05)		INTP9	
22		P140					PCLBUZ0
23		P130					RESOUT
24		P77			(SSI10)	KR7	
25		P76			(SCK10)	KR6	
26		P75			(SI10)/(RXD1)	KR5	
27		P74			(SO10)/(TXD1)	KR4	
28		P73			SSI11	KR3	SNZOUT7
29		P72			SO11	KR2	SNZOUT6
30		P71			SCK11/SCL11	KR1/INTP6	SNZOUT5
31		P70			SI11/SDA11	KR0/INTP8	SNZOUT4
32		P32				INTP7	
33		P30		TI01/TO01/TRDIOD1	SSI00	INTP2	SNZOUT0
34		P17		TI00/TO00/TRDIOB1	SCK00/SCL00	INTP3	
35		P16		TI02/TO02/TRDIOC1	SI00/SDA00/RXD0		TOOLRXD
36		P15		TI05/TO05/TRDIOA1/ (TRDIOA0)/(TRDCLK0)	SO00/TXD0		TOOLTXD/RTC1HZ
37		P31				(INTP2)	STOPST
38		P50			(SSI01)	(INTP3)	
39		P51			(SO01)	INTP11	
40		P52			(SCK01)		(STOPST)
41		P53			(SI01)	INTP10	
42		P14		TI06/TO06/TRDIOC0	SCK01/SCL01/LRXD0		
43		P13		TI04/TO04/TRDIOA0/ TRDCLK0	SI01/SDA01/LTXD0		
44		P12		TI11/TO11/(TRDIOD0)	SO10/TXD1	INTP5	SNZOUT3
45		P11		TI12/TO12/(TRDIOB0)	SI10/SDA10/RXD1		
46		P10		TI13/TO13/TRJIO0	SCK10/SCL10		
47		P33	AVREFP/ANI0				
48		P34	AVREFM/ANI1				
49		P80	ANI2				
50		P81	ANI3				
51		P82	ANI4				
52		P83	ANI5				
53		P84	ANI6				
54		P85	ANI7				
55		P86	ANI8				

表3.2 RL78/F13(LIN搭載版)[グループB]製品(64ピン) ピンアサイン表(2/2)

Pin	SYS	PORT	AD/DA/CMP	TAU/TRJ/TRD	SAU/CAN/LIN	INTP/KR	OTHER
56		P87	ANI9			(KR0)	
57		P90	ANI10			(KR1)	
58		P91	ANI11			(KR2)	
59		P92	ANI12			(KR3)	
60		P93	ANI13			(KR4)	
61		P94	ANI14			(KR5)	
62		P95	ANI15			(KR6)	
63		P96	ANI26			(KR7)	
64		P125	ANI24	TI03/TO03/TRDI0B0	SSI01	INTP1	SNZOUT1

注意 網掛けで示す機能は、複数の端子に割り付けています。また、()内の機能はリセット解除時に選択されていません。
 ()内の機能を使用する場合は、PIORxレジスタを設定して使用する端子を選択します。

3.3 RL78/F13(LIN 搭載版)[グループ B]製品(48pin)

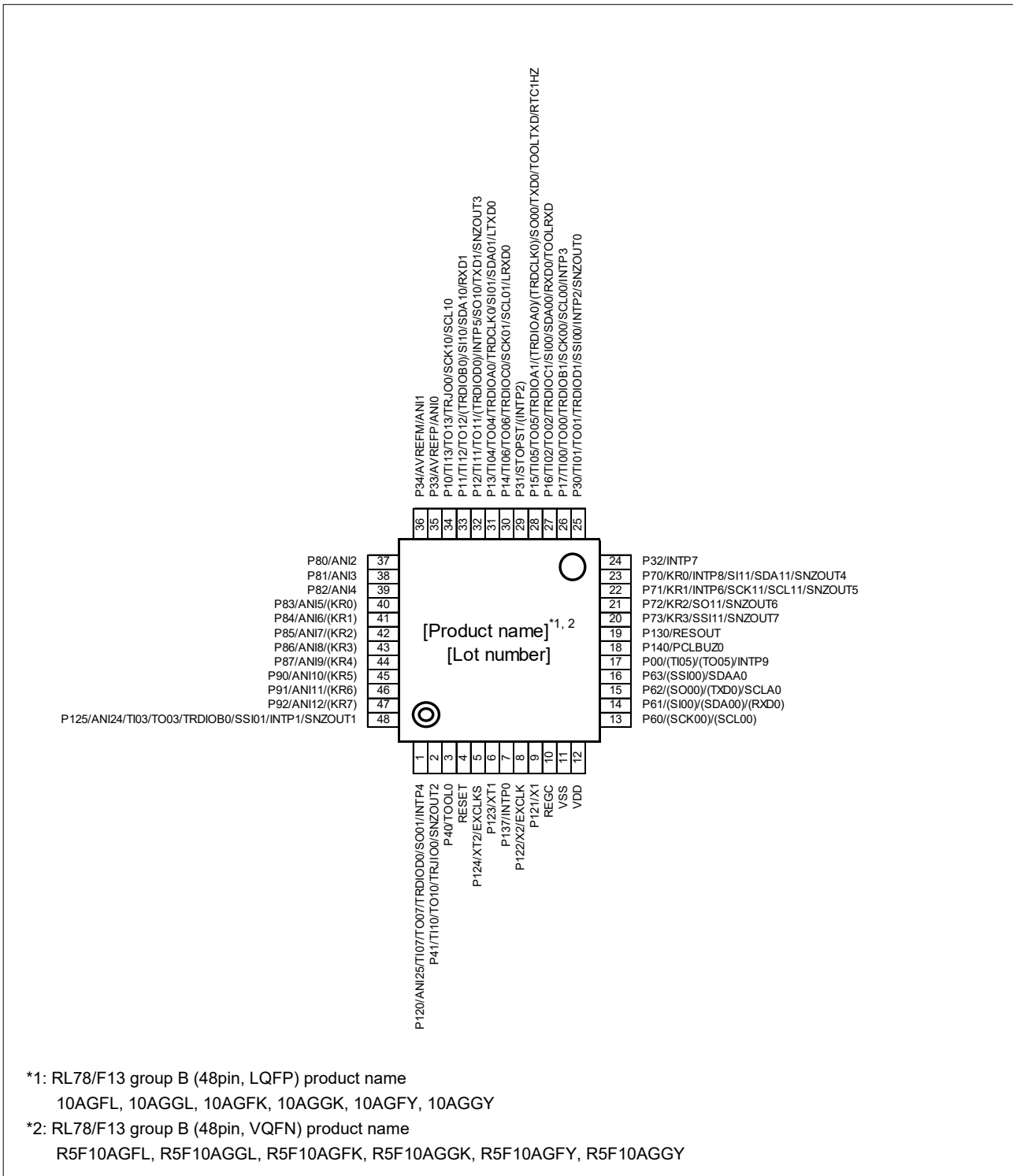


図3.3 RL78/F13(LIN 搭載版)[グループ B]製品(48pin) 端子接続図

表3.3 RL78/F13(LIN 搭載版)[グループ B]製品(48ピン) ピンアサイン表

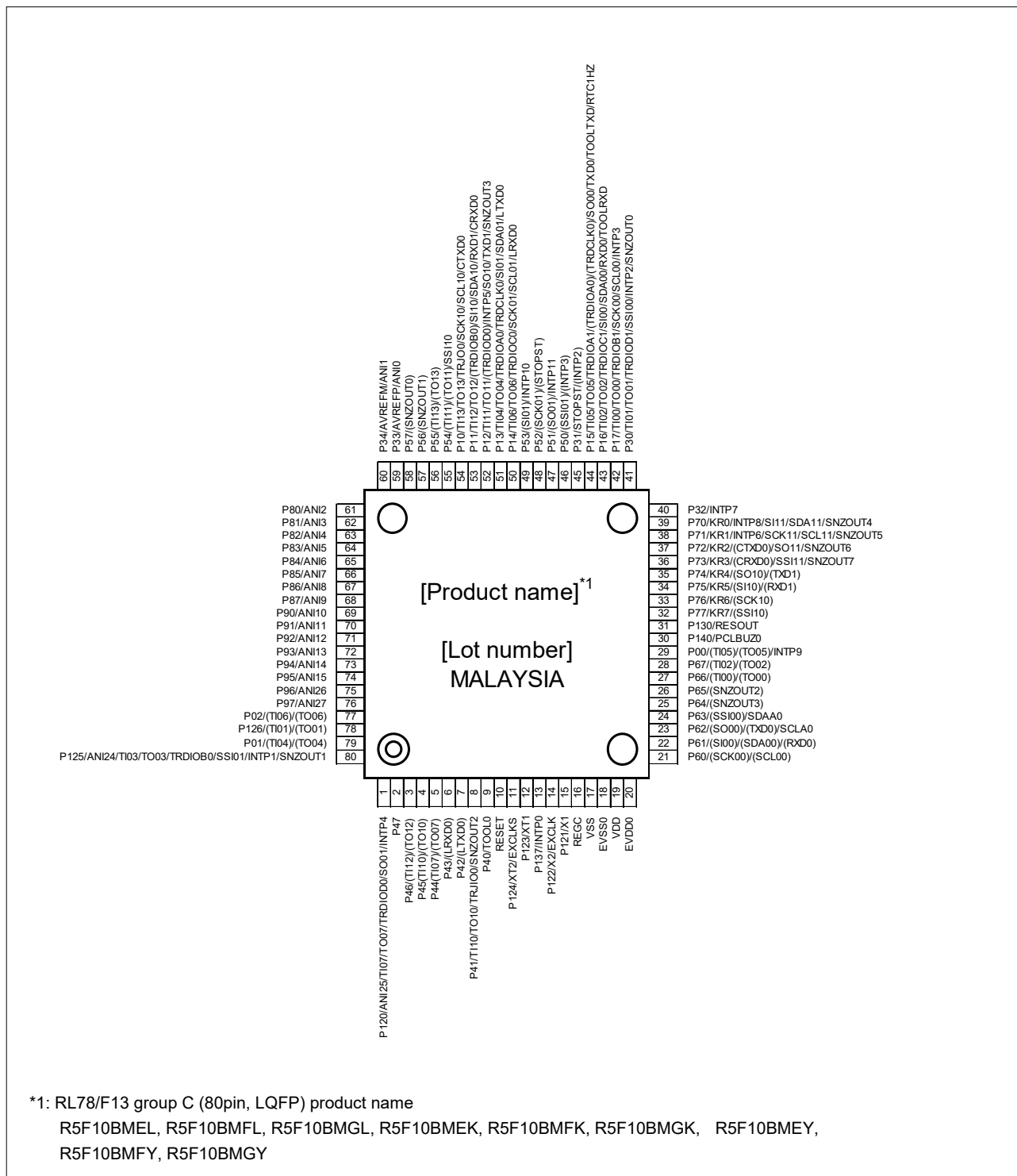
Pin	SYS	PORT	AD/DA/CMP	TAU/TRJ/TRD	SAU/CAN/LIN	INTP/KR	OTHER
1		P120	ANI25	TI07/TO07/TRDIOD0	SO01	INTP4	
2		P41		TI10/TO10/TRJIO0			SNZOUT2
3	TOOL0	P40					
4	RESET						
5	XT2/EXCLKS	P124					
6	XT1	P123					
7		P137				INTP0	
8	X2/EXCLK	P122					
9	X1	P121					
10	REGC						
11	VSS						
12	VDD						
13		P60			(SCK00)/(SCL00)		
14		P61			(SI00)/(SDA00)/(RXD0)		
15		P62			(SO00)/(TXD0)/SCLA0		
16		P63			(SSI00)/SDAA0		
17		P00		(TI05)/(TO05)		INTP9	
18		P140					PCLBUZ0
19		P130					RESOUT
20		P73			SSI11	KR3	SNZOUT7
21		P72			SO11	KR2	SNZOUT6
22		P71			SCK11/SCL11	KR1/INTP6	SNZOUT5
23		P70			SI11/SDA11	KR0/INTP8	SNZOUT4
24		P32				INTP7	
25		P30		TI01/TO01/TRDIOD1	SSI00	INTP2	SNZOUT0
26		P17		TI00/TO00/TRDIOD1	SCK00/SCL00	INTP3	
27		P16		TI02/TO02/TRDIOD1	SI00/SDA00/RXD0		TOOLRXD
28		P15		TI05/TO05/TRDIOA1/ (TRDIOA0)/(TRDCLK0)	SO00/TXD0		TOOLTXD/RTC1HZ
29		P31				(INTP2)	STOPST
30		P14		TI06/TO06/TRDIOD0	SCK01/SCL01/LRXD0		
31		P13		TI04/TO04/TRDIOA0/ TRDCLK0	SI01/SDA01/LTXD0		
32		P12		TI11/TO11/(TRDIOD0)	SO10/TXD1	INTP5	SNZOUT3
33		P11		TI12/TO12/(TRDIOD0)	SI10/SDA10/RXD1		
34		P10		TI13/TO13/TRJIO0	SCK10/SCL10		
35		P33	AVREFP/ANI0				
36		P34	AVREFM/ANI1				
37		P80	ANI2				
38		P81	ANI3				
39		P82	ANI4				
40		P83	ANI5			(KR0)	
41		P84	ANI6			(KR1)	
42		P85	ANI7			(KR2)	
43		P86	ANI8			(KR3)	
44		P87	ANI9			(KR4)	
45		P90	ANI10			(KR5)	
46		P91	ANI11			(KR6)	
47		P92	ANI12			(KR7)	
48		P125	ANI24	TI03/TO03/TRDIOD0	SSI01	INTP1	SNZOUT1

注意 網掛けで示す機能は、複数の端子に割り付けています。また、()内の機能はリセット解除時に選択されていません。
()内の機能を使用する場合は、PIORxレジスタを設定して使用する端子を選択します。

4. RL78/F13(CAN&LIN 搭載版)[グループ C]製品のピンアサイン

RL78/F13(CAN&LIN搭載版)[グループC]製品の端子接続図、ピンアサイン表をピン数別に記載します。

4.1 RL78/F13(CAN&LIN 搭載版)[グループ C]製品(80pin)



*1: RL78/F13 group C (80pin, LQFP) product name
R5F10BMEL, R5F10BMFL, R5F10BMGL, R5F10BMEK, R5F10BMFK, R5F10BMGK, R5F10BMEY,
R5F10BMFY, R5F10BMGY

図4.1 RL78/F13(CAN&LIN 搭載版)[グループ C]製品(80pin) 端子接続図

表4.1 RL78/F13(CAN&LIN 搭載版)[グループ C]製品(80 ピン) ピンアサイン表(1/2)

Pin	SYS	PORT	AD/DA/CMP	TAU/TRJ/TRD	SAU/CAN/LIN	INTP/KR	OTHER
1		P120	ANI25	TI07/TO07/TRDIOD0	SO01	INTP4	
2		P47					
3		P46		(TI12)/(TO12)			
4		P45		(TI10)/(TO10)			
5		P44		(TI07)/(TO07)			
6		P43			(LRXD0)		
7		P42			(LTXD0)		
8		P41		TI10/TO10/TRJIO0			SNZOUT2
9	TOOL0	P40					
10	RESET						
11	XT2/EXCLKS	P124					
12	XT1	P123					
13		P137				INTP0	
14	X2/EXCLK	P122					
15	X1	P121					
16	REGC						
17	VSS						
18	EVSS0						
19	VDD						
20	EVDD0						
21		P60			(SCK00)/(SCL00)		
22		P61			(SI00)/(SDA00)/(RXD0)		
23		P62			(SO00)/(TXD0)/SCLA0		
24		P63			(SSI00)/SDAA0		
25		P64					(SNZOUT3)
26		P65					(SNZOUT2)
27		P66		(TI00)/(TO00)			
28		P67		(TI02)/(TO02)			
29		P00		(TI05)/(TO05)		INTP9	
30		P140					PCLBUZ0
31		P130					RESOUT
32		P77			(SSI10)	KR7	
33		P76			(SCK10)	KR6	
34		P75			(SI10)/(RXD1)	KR5	
35		P74			(SO10)/(TXD1)	KR4	
36		P73			(CRXD0)/SSI11	KR3	SNZOUT7
37		P72			(CTXD0)/SO11	KR2	SNZOUT6
38		P71			SCK11/SCL11	KR1/INTP6	SNZOUT5
39		P70			SI11/SDA11	KR0/INTP8	SNZOUT4
40		P32				INTP7	
41		P30		TI01/TO01/TRDIOD1	SSI00	INTP2	SNZOUT0
42		P17		TI00/TO00/TRDIOB1	SCK00/SCL00	INTP3	
43		P16		TI02/TO02/TRDIOC1	SI00/SDA00/RXD0		TOOLRXD
44		P15		TI05/TO05/TRDIOA1/ (TRDIOA0)/(TRDCLK0)	SO00/TXD0		TOOLTXD/RTC1HZ
45		P31				(INTP2)	STOPST
46		P50			(SSI01)	(INTP3)	
47		P51			(SO01)	INTP11	
48		P52			(SCK01)		(STOPST)
49		P53			(SI01)	INTP10	
50		P14		TI06/TO06/TRDIOC0	SCK01/SCL01/LRXD0		
51		P13		TI04/TO04/TRDIOA0/ TRDCLK0	SI01/SDA01/LTXD0		
52		P12		TI11/TO11/(TRDIOD0)	SO10/TXD1	INTP5	SNZOUT3
53		P11		TI12/TO12/(TRDIOB0)	SI10/SDA10/RXD1/CRXD0		
54		P10		TI13/TO13/TRJIO0	SCK10/SCL10/CTXD0		
55		P54		(TI11)/(TO11)	SSI10		
56		P55		(TI13)/(TO13)			

表4.1 RL78/F13(CAN&LIN搭載版)[グループC]製品(80ピン) ピンアサイン表(2/2)

Pin	SYS	PORT	AD/DA/CMP	TAU/TRJ/TRD	SAU/CAN/LIN	INTP/KR	OTHER
57		P56					(SNZOUT1)
58		P57					(SNZOUT0)
59		P33	AVREFP/ANI0				
60		P34	AVREFM/ANI1				
61		P80	ANI2				
62		P81	ANI3				
63		P82	ANI4				
64		P83	ANI5				
65		P84	ANI6				
66		P85	ANI7				
67		P86	ANI8				
68		P87	ANI9				
69		P90	ANI10				
70		P91	ANI11				
71		P92	ANI12				
72		P93	ANI13				
73		P94	ANI14				
74		P95	ANI15				
75		P96	ANI26				
76		P97	ANI27				
77		P02		(TI06)/(TO06)			
78		P126		(TI01)/(TO01)			
79		P01		(TI04)/(TO04)			
80		P125	ANI24	TI03/TO03/TRDI0B0	SSI01	INTP1	SNZOUT1

注意1. 網掛けで示す機能は、複数の端子に割り付けています。また、()内の機能はリセット解除時に選択されていません。

()内の機能を使用する場合は、PIORxレジスタを設定して使用する端子を選択します。

2. STOPST機能のみSTPSTCレジスタを設定して使用する端子を選択します。

4.2 RL78/F13(CAN&LIN 搭載版)[グループ C]製品(64pin)

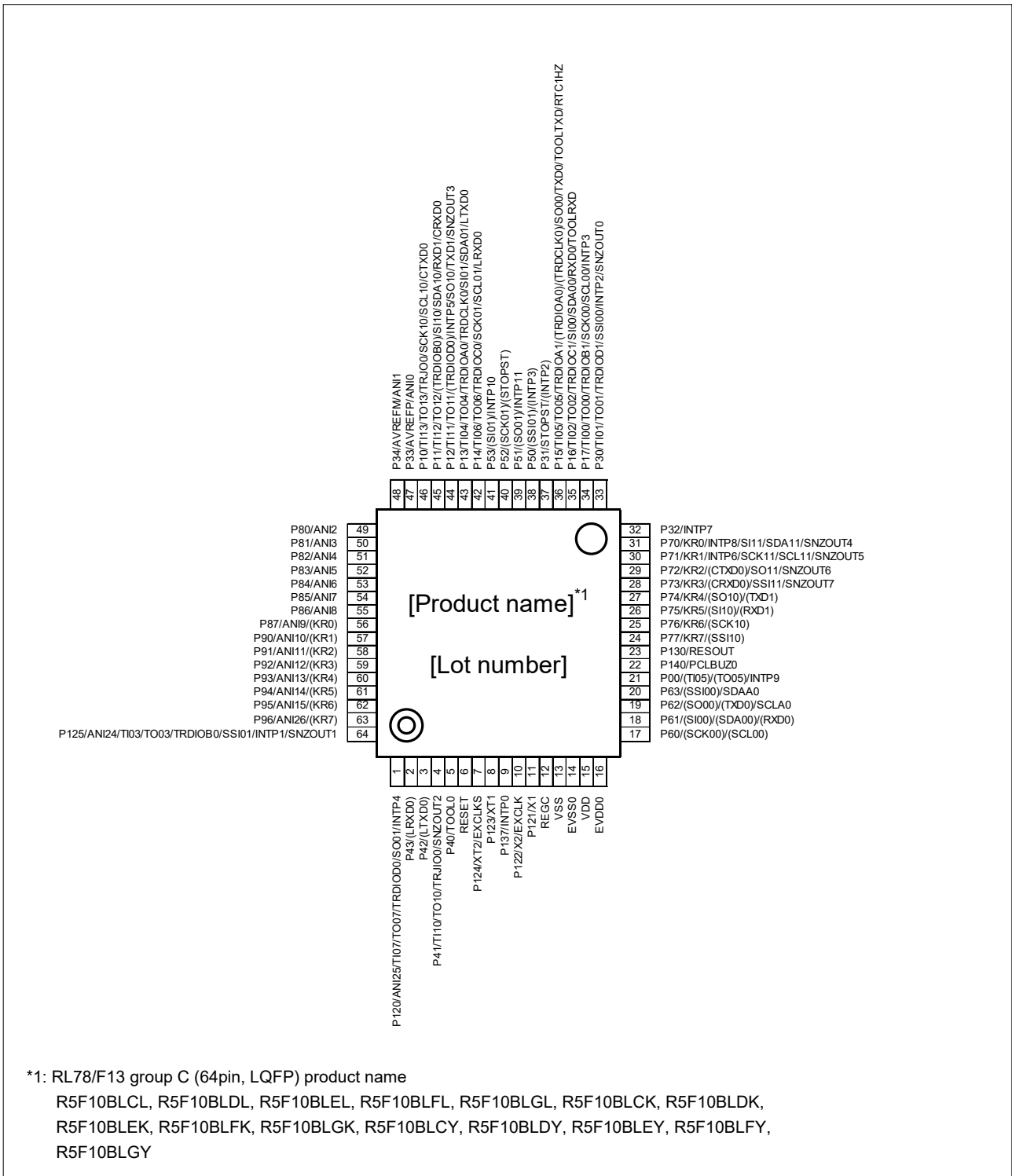


図4.2 RL78/F13(CAN&LIN 搭載版)[グループ C]製品(64pin) 端子接続図

表4.2 RL78/F13(CAN&LIN 搭載版)[グループ C]製品(64 ピン) ピンアサイン表(1/2)

Pin	SYS	PORT	AD/DA/CMP	TAU/TRJ/TRD	SAU/CAN/LIN	INTP/KR	OTHER
1		P120	ANI25	TI07/TO07/TRDIOD0	SO01	INTP4	
2		P43			(LRXD0)		
3		P42			(LTXD0)		
4		P41		TI10/TO10/TRJIO0			SNZOUT2
5	TOOL0	P40					
6	RESET						
7	XT2/EXCLKS	P124					
8	XT1	P123					
9		P137				INTP0	
10	X2/EXCLK	P122					
11	X1	P121					
12	REGC						
13	VSS						
14	EVSS0						
15	VDD						
16	EVDD0						
17		P60			(SCK00)/(SCL00)		
18		P61			(SI00)/(SDA00)/(RXD0)		
19		P62			(SO00)/(TXD0)/SCLA0		
20		P63			(SSI00)/SDAA0		
21		P00		(TI05)/(TO05)		INTP9	
22		P140					PCLBUZ0
23		P130					RESOUT
24		P77			(SSI10)	KR7	
25		P76			(SCK10)	KR6	
26		P75			(SI10)/(RXD1)	KR5	
27		P74			(SO10)/(TXD1)	KR4	
28		P73			(CRXD0)/SSI11	KR3	SNZOUT7
29		P72			(CTXD0)/SO11	KR2	SNZOUT6
30		P71			SCK11/SCL11	KR1/INTP6	SNZOUT5
31		P70			SI11/SDA11	KR0/INTP8	SNZOUT4
32		P32				INTP7	
33		P30		TI01/TO01/TRDIOD1	SSI00	INTP2	SNZOUT0
34		P17		TI00/TO00/TRDIOB1	SCK00/SCL00	INTP3	
35		P16		TI02/TO02/TRDIOC1	SI00/SDA00/RXD0		TOOLRXD
36		P15		TI05/TO05/TRDIOA1/ (TRDIOA0)/(TRDCLK0)	SO00/TXD0		TOOLTXD/RTC1HZ
37		P31				(INTP2)	STOPST
38		P50			(SSI01)	(INTP3)	
39		P51			(SO01)	INTP11	
40		P52			(SCK01)		(STOPST)
41		P53			(SI01)	INTP10	
42		P14		TI06/TO06/TRDIOC0	SCK01/SCL01/LRXD0		
43		P13		TI04/TO04/TRDIOA0/ TRDCLK0	SI01/SDA01/LTXD0		
44		P12		TI11/TO11/(TRDIOD0)	SO10/TXD1	INTP5	SNZOUT3
45		P11		TI12/TO12/(TRDIOB0)	SI10/SDA10/RXD1/CRXD0		
46		P10		TI13/TO13/TRJIO0	SCK10/SCL10/CTXD0		
47		P33	AVREFP/ANI0				
48		P34	AVREFM/ANI1				
49		P80	ANI2				
50		P81	ANI3				
51		P82	ANI4				
52		P83	ANI5				
53		P84	ANI6				
54		P85	ANI7				
55		P86	ANI8				

表4.2 RL78/F13(CAN&LIN搭載版)[グループC]製品(64ピン) ピンアサイン表(2/2)

Pin	SYS	PORT	AD/DA/CMP	TAU/TRJ/TRD	SAU/CAN/LIN	INTP/KR	OTHER
56		P87	ANI9			(KR0)	
57		P90	ANI10			(KR1)	
58		P91	ANI11			(KR2)	
59		P92	ANI12			(KR3)	
60		P93	ANI13			(KR4)	
61		P94	ANI14			(KR5)	
62		P95	ANI15			(KR6)	
63		P96	ANI26			(KR7)	
64		P125	ANI24	TI03/TO03/TRDIOB0	SSI01	INTP1	SNZOUT1

注意1. 網掛けで示す機能は、複数の端子に割り付けています。また、()内の機能はリセット解除時に選択されていません。

()内の機能を使用する場合は、PIORxレジスタを設定して使用する端子を選択します。

2. STOPST機能のみSTPSTCレジスタを設定して使用する端子を選択します。

4.3 RL78/F13(CAN&LIN 搭載版)[グループ C]製品(48pin)

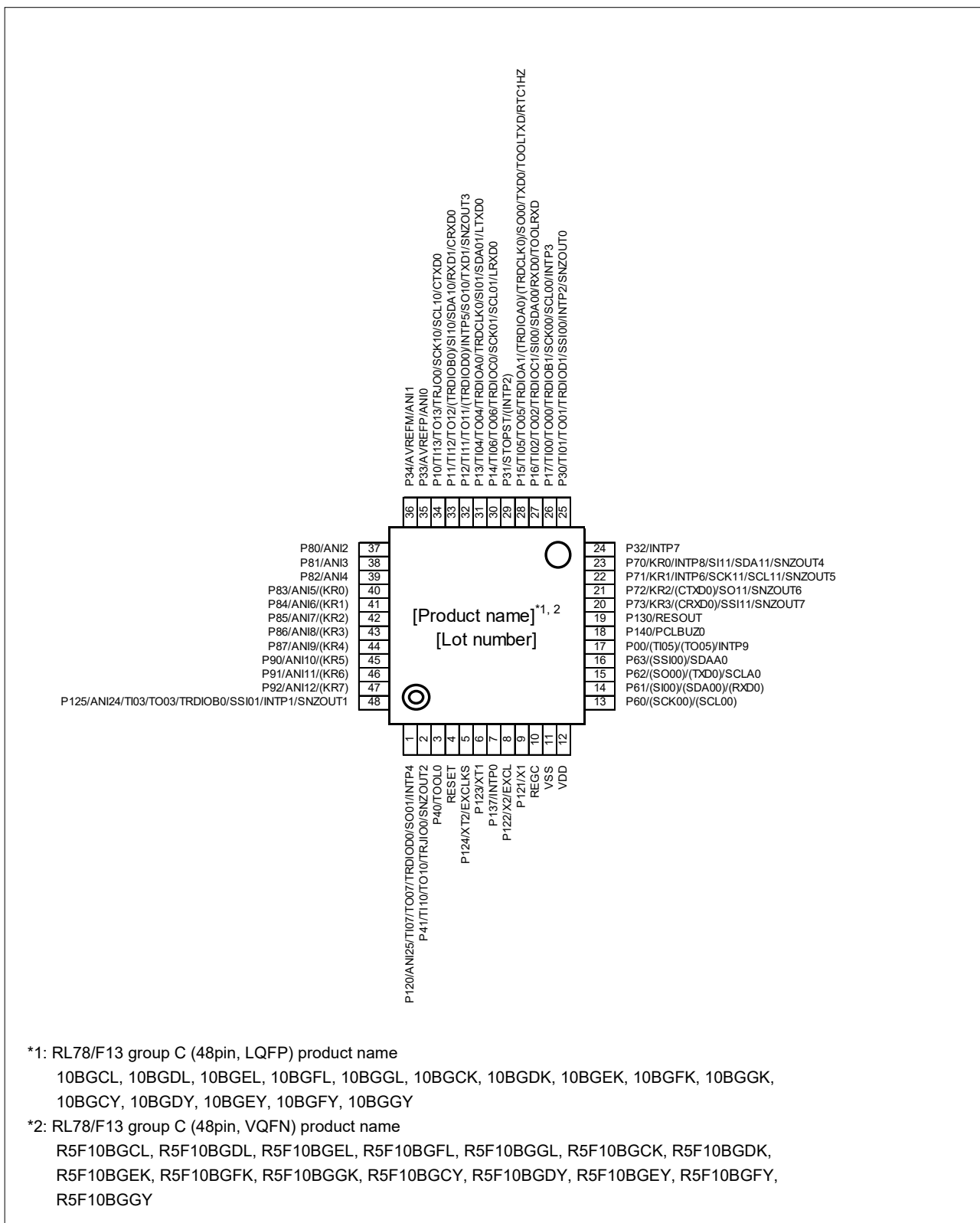


図4.3 RL78/F13(CAN&LIN 搭載版)[グループ C]製品(48pin) 端子接続図

表4.3 RL78/F13(CAN&LIN 搭載版)[グループ C]製品(48ピン) ピンアサイン表

Pin	SYS	PORT	AD/DA/CMP	TAU/TRJ/TRD	SAU/CAN/LIN	INTP/KR	OTHER
1		P120	ANI25	TI07/TO07/TRDIOD0	SO01	INTP4	
2		P41		TI10/TO10/TRJIO0			SNZOUT2
3	TOOL0	P40					
4	RESET						
5	XT2/EXCLKS	P124					
6	XT1	P123					
7		P137				INTP0	
8	X2/EXCLK	P122					
9	X1	P121					
10	REGC						
11	VSS						
12	VDD						
13		P60			(SCK00)/(SCL00)		
14		P61			(SI00)/(SDA00)/(RXD0)		
15		P62			(SO00)/(TXD0)/SCLA0		
16		P63			(SSI00)/SDAA0		
17		P00		(TI05)/(TO05)		INTP9	
18		P140					PCLBUZ0
19		P130					RESOUT
20		P73			(CRXD0)/SSI11	KR3	SNZOUT7
21		P72			(CTXD0)/SO11	KR2	SNZOUT6
22		P71			SCK11/SCL11	KR1/INTP6	SNZOUT5
23		P70			SI11/SDA11	KR0/INTP8	SNZOUT4
24		P32				INTP7	
25		P30		TI01/TO01/TRDIOD1	SSI00	INTP2	SNZOUT0
26		P17		TI00/TO00/TRDIOB1	SCK00/SCL00	INTP3	
27		P16		TI02/TO02/TRDIOC1	SI00/SDA00/RXD0		TOOLRXD
28		P15		TI05/TO05/TRDIOA1/ (TRDIOA0)/(TRDCLK0)	SO00/TXD0		TOOLTXD/RTC1HZ
29		P31				(INTP2)	STOPST
30		P14		TI06/TO06/TRDIOC0	SCK01/SCL01/LRXD0		
31		P13		TI04/TO04/TRDIOA0/ TRDCLK0	SI01/SDA01/LTXD0		
32		P12		TI11/TO11/(TRDIOD0)	SO10/TXD1	INTP5	SNZOUT3
33		P11		TI12/TO12/(TRDIOB0)	SI10/SDA10/RXD1/CRXD0		
34		P10		TI13/TO13/TRJIO0	SCK10/SCL10/CTXD0		
35		P33	AVREFP/ANI0				
36		P34	AVREFM/ANI1				
37		P80	ANI2				
38		P81	ANI3				
39		P82	ANI4				
40		P83	ANI5			(KR0)	
41		P84	ANI6			(KR1)	
42		P85	ANI7			(KR2)	
43		P86	ANI8			(KR3)	
44		P87	ANI9			(KR4)	
45		P90	ANI10			(KR5)	
46		P91	ANI11			(KR6)	
47		P92	ANI12			(KR7)	
48		P125	ANI24	TI03/TO03/TRDIOB0	SSI01	INTP1	SNZOUT1

注意 網掛けで示す機能は、複数の端子に割り付けています。また、()内の機能はリセット解除時に選択されていません。
()内の機能を使用する場合は、PIORxレジスタを設定して使用する端子を選択します。

4.4 RL78/F13(CAN&LIN 搭載版)[グループ C]製品(32pin)

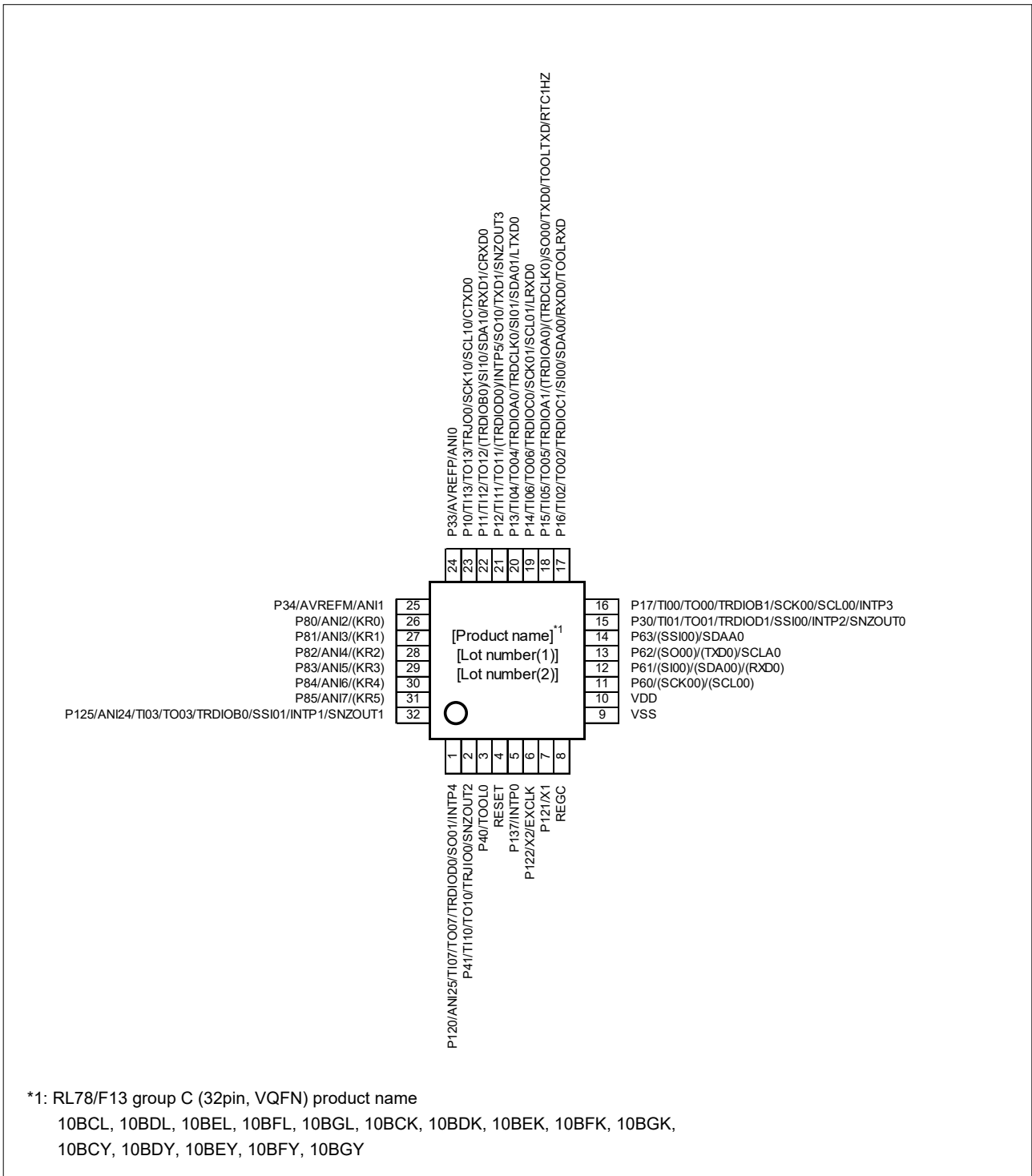


図4.4 RL78/F13(CAN&LIN 搭載版)[グループ C]製品(32pin) 端子接続図

表4.4 RL78/F13(CAN&LIN 搭載版)[グループ C]製品(32 ピン) ピンアサイン表

Pin	SYS	PORT	AD/DA/CMP	TAU/TRJ/TRD	SAU/CAN/LIN	INTP/KR	OTHER
1		P120	ANI25	TI07/TO07/TRDIOD0	SO01	INTP4	
2		P41		TI10/TO10/TRJIO0			SNZOUT2
3	TOOL0	P40					
4	RESET						
5		P137				INTP0	
6	X2/EXCLK	P122					
7	X1	P121					
8	REGC						
9	VSS						
10	VDD						
11		P60			(SCK00)/(SCL00)		
12		P61			(SI00)/(SDA00)/(RXD0)		
13		P62			(SO00)/(TXD0)/SCLA0		
14		P63			(SSI00)/SDAA0		
15		P30		TI01/TO01/TRDIOD1	SSI00	INTP2	SNZOUT0
16		P17		TI00/TO00/TRDIOB1	SCK00/SCL00	INTP3	
17		P16		TI02/TO02/TRDIOC1	SI00/SDA00/RXD0		TOOLRXD
18		P15		TI05/TO05/TRDIOA1/ (TRDIOA0)/(TRDCLK0)	SO00/TXD0		TOOLTXD/RTC1HZ
19		P14		TI06/TO06/TRDIOC0	SCK01/SCL01/LRXD0		
20		P13		TI04/TO04/TRDIOA0/ TRDCLK0	SI01/SDA01/LTXD0		
21		P12		TI11/TO11/(TRDIOD0)	SO10/TXD1	INTP5	SNZOUT3
22		P11		TI12/TO12/(TRDIOB0)	SI10/SDA10/RXD1/CRXD0		
23		P10		TI13/TO13/TRJIO0	SCK10/SCL10/CTXD0		
24		P33	AVREFP/ANI0				
25		P34	AVREFM/ANI1				
26		P80	ANI2			(KR0)	
27		P81	ANI3			(KR1)	
28		P82	ANI4			(KR2)	
29		P83	ANI5			(KR3)	
30		P84	ANI6			(KR4)	
31		P85	ANI7			(KR5)	
32		P125	ANI24	TI03/TO03/TRDIOB0	SSI01	INTP1	SNZOUT1

注意 網掛けで示す機能は、複数の端子に割り付けています。また、()内の機能はリセット解除時に選択されていません。
()内の機能を使用する場合は、PIORxレジスタを設定して使用する端子を選択します。

4.5 RL78/F13(CAN&LIN 搭載版)[グループ C]製品(30pin)

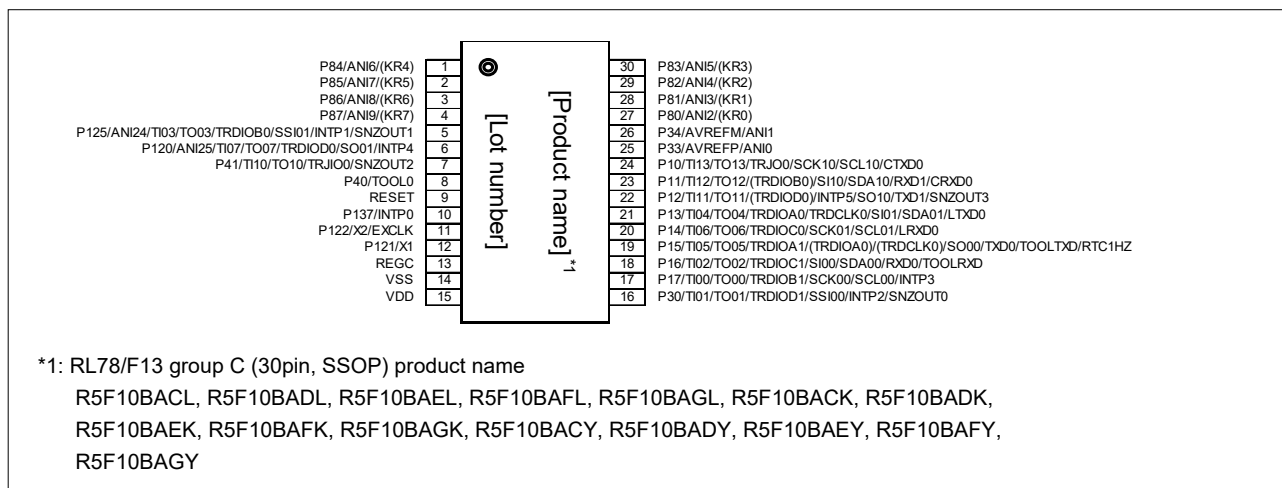


図4.5 RL78/F13(CAN&LIN 搭載版)[グループ C]製品(30pin) 端子接続図

表4.5 RL78/F13(CAN&LIN 搭載版)[グループ C]製品(30ピン) ピンアサイン表

Pin	SYS	PORT	AD/DA/CMP	TAU/TRJ/TRD	SAU/CAN/LIN	INTP/KR	OTHER
1		P84	ANI6			(KR4)	
2		P85	ANI7			(KR5)	
3		P86	ANI8			(KR6)	
4		P87	ANI9			(KR7)	
5		P125	ANI24	TI03/TO03/TRDIOB0	SSI01	INTP1	SNZOUT1
6		P120	ANI25	TI07/TO07/TRDIOD0	SO01	INTP4	
7		P41		TI10/TO10/TRJIO0			SNZOUT2
8	TOLO	P40					
9	RESET						
10		P137				INTP0	
11	X2/EXCLK	P122					
12	X1	P121					
13	REGC						
14	VSS						
15	VDD						
16		P30		TI01/TO01/TRDIOD1	SSI00	INTP2	SNZOUT0
17		P17		TI00/TO00/TRDIOB1	SCK00/SCL00	INTP3	
18		P16		TI02/TO02/TRDIOC1	SI00/SDA00/RXD0		TOOLRXD
19		P15		TI05/TO05/TRDIOA1/ (TRDIOA0)/(TRDCLK0)	SO00/TXD0		TOOLTXD/RTC1HZ
20		P14		TI06/TO06/TRDIOC0	SCK01/SCL01/LRXD0		
21		P13		TI04/TO04/TRDIOA0/ TRDCLK0	SI01/SDA01/LTXD0		
22		P12		TI11/TO11/(TRDIOD0)	SO10/TXD1	INTP5	SNZOUT3
23		P11		TI12/TO12/(TRDIOB0)	SI10/SDA10/RXD1/CRXD0		
24		P10		TI13/TO13/TRJIO0	SCK10/SCL10/CTXD0		
25		P33	AVREFP/ANI0				
26		P34	AVREFM/ANI1				
27		P80	ANI2			(KR0)	
28		P81	ANI3			(KR1)	
29		P82	ANI4			(KR2)	
30		P83	ANI5			(KR3)	

注意 網掛けで示す機能は、複数の端子に割り付けています。また、()内の機能はリセット解除時に選択されていません。
 ()内の機能を使用する場合は、PIORxレジスタを設定して使用する端子を選択します。

5. RL78/F14[グループ D]製品のピンアサイン

RL78/F14[グループD]製品の端子接続図、ピンアサイン表をピン数別に記載します。

5.1 RL78/F14[グループ D]製品(80pin)

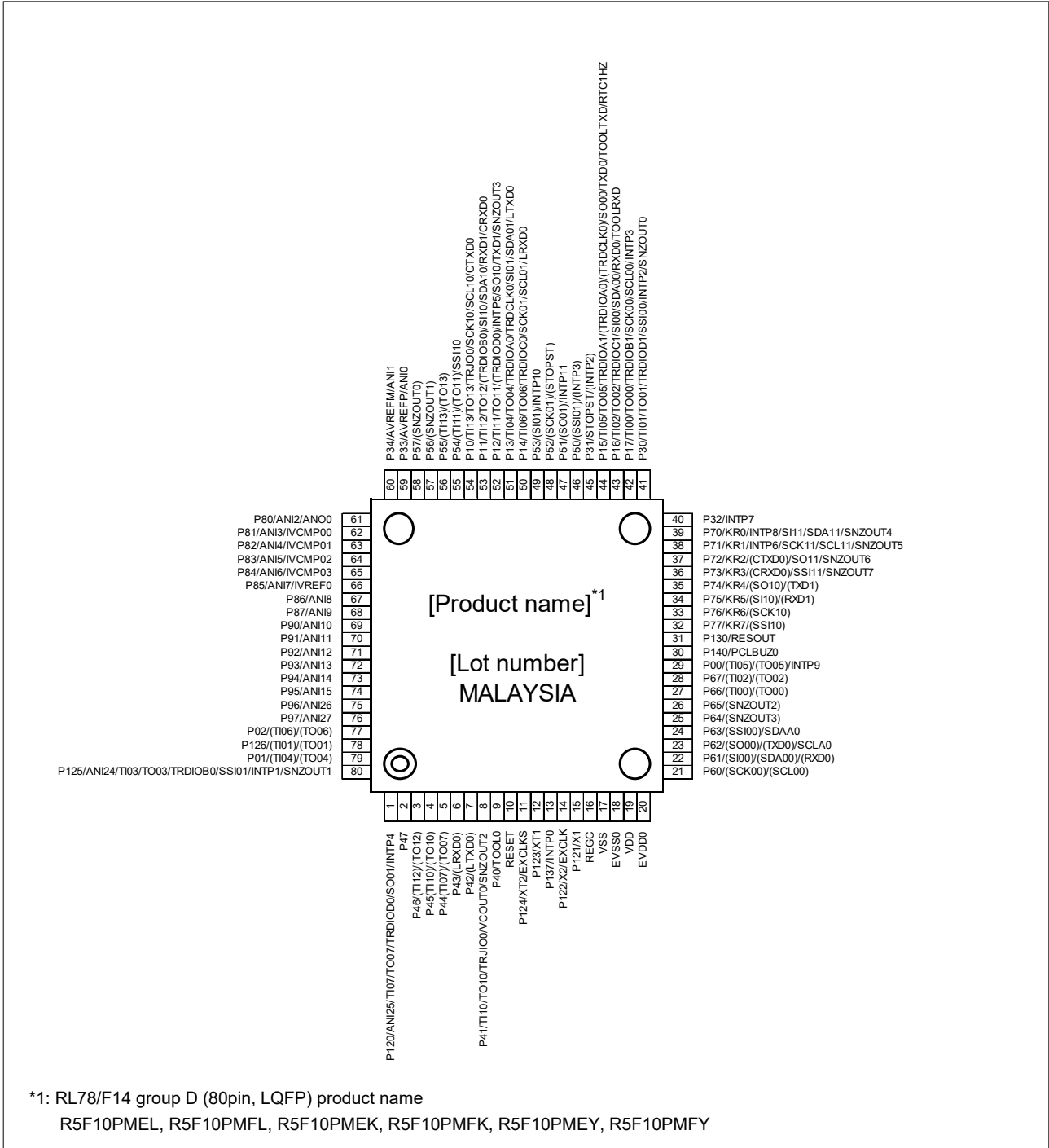


図5.1 RL78/F14[グループ D]製品(80pin) 端子接続図

表5.1 RL78/F14[グループD]製品(80ピン) ピンアサイン表(1/2)

Pin	SYS	PORT	AD/DA/CMP	TAU/TRJ/TRD	SAU/CAN/LIN	INTP/KR	OTHER
1		P120	ANI25	TI07/TO07/TRDIOD0	SO01	INTP4	
2		P47					
3		P46		(TI12)/(TO12)			
4		P45		(TI10)/(TO10)			
5		P44		(TI07)/(TO07)			
6		P43			(LRXD0)		
7		P42			(LTXD0)		
8		P41	VCOUT0	TI10/TO10/TRJIO0			SNZOUT2
9	TOOL0	P40					
10	RESET						
11	XT2/EXCLKS	P124					
12	XT1	P123					
13		P137				INTP0	
14	X2/EXCLK	P122					
15	X1	P121					
16	REGC						
17	VSS						
18	EVSS0						
19	VDD						
20	EVDD0						
21		P60			(SCK00)/(SCL00)		
22		P61			(SI00)/(SDA00)/(RXD0)		
23		P62			(SO00)/(TXD0)/SCLA0		
24		P63			(SSI00)/SDAA0		
25		P64					(SNZOUT3)
26		P65					(SNZOUT2)
27		P66		(TI00)/(TO00)			
28		P67		(TI02)/(TO02)			
29		P00		(TI05)/(TO05)		INTP9	
30		P140					PCLBUZ0
31		P130					RESOUT
32		P77			(SSI10)	KR7	
33		P76			(SCK10)	KR6	
34		P75			(SI10)/(RXD1)	KR5	
35		P74			(SO10)/(TXD1)	KR4	
36		P73			(CRXD0)/SSI11	KR3	SNZOUT7
37		P72			(CTXD0)/SO11	KR2	SNZOUT6
38		P71			SCK11/SCL11	KR1/INTP6	SNZOUT5
39		P70			SI11/SDA11	KR0/INTP8	SNZOUT4
40		P32				INTP7	
41		P30		TI01/TO01/TRDIOD1	SSI00	INTP2	SNZOUT0
42		P17		TI00/TO00/TRDIOB1	SCK00/SCL00	INTP3	
43		P16		TI02/TO02/TRDIOC1	SI00/SDA00/RXD0		TOOLRXD
44		P15		TI05/TO05/TRDIOA1/ (TRDIOA0)/(TRDCLK0)	SO00/TXD0		TOOLTXD/RTC1HZ
45		P31				(INTP2)	STOPST
46		P50			(SSI01)	(INTP3)	
47		P51			(SO01)	INTP11	
48		P52			(SCK01)		(STOPST)
49		P53			(SI01)	INTP10	
50		P14		TI06/TO06/TRDIOC0	SCK01/SCL01/LRXD0		
51		P13		TI04/TO04/TRDIOA0/ TRDCLK0	SI01/SDA01/LTXD0		
52		P12		TI11/TO11/(TRDIOD0)	SO10/TXD1	INTP5	SNZOUT3
53		P11		TI12/TO12/(TRDIOB0)	SI10/SDA10/RXD1/CRXD0		
54		P10		TI13/TO13/TRJIO0	SCK10/SCL10/CTXD0		
55		P54		(TI11)/(TO11)	SSI10		
56		P55		(TI13)/(TO13)			

表5.1 RL78/F14[グループD]製品(80ピン) ピンアサイン表(2/2)

Pin	SYS	PORT	AD/DA/CMP	TAU/TRJ/TRD	SAU/CAN/LIN	INTP/KR	OTHER
57		P56					(SNZOUT1)
58		P57					(SNZOUT0)
59		P33	AVREFP/ANI0				
60		P34	AVREFM/ANI1				
61		P80	ANI2/ANO0				
62		P81	ANI3/IVCMP00				
63		P82	ANI4/IVCMP01				
64		P83	ANI5/IVCMP02				
65		P84	ANI6/IVCMP03				
66		P85	ANI7/IVREF0				
67		P86	ANI8				
68		P87	ANI9				
69		P90	ANI10				
70		P91	ANI11				
71		P92	ANI12				
72		P93	ANI13				
73		P94	ANI14				
74		P95	ANI15				
75		P96	ANI26				
76		P97	ANI27				
77		P02		(TI06)/(TO06)			
78		P126		(TI01)/(TO01)			
79		P01		(TI04)/(TO04)			
80		P125	ANI24	TI03/TO03/TRDI0B0	SSI01	INTP1	SNZOUT1

- 注意1. 網掛けで示す機能は、複数の端子に割り付けています。また、()内の機能はリセット解除時に選択されていません。
 ()内の機能を使用する場合は、PIORxレジスタを設定して使用する端子を選択します。
2. STOPST機能のみSTPSTCレジスタを設定して使用する端子を選択します。

5.2 RL78/F14[グループ D]製品(64pin)

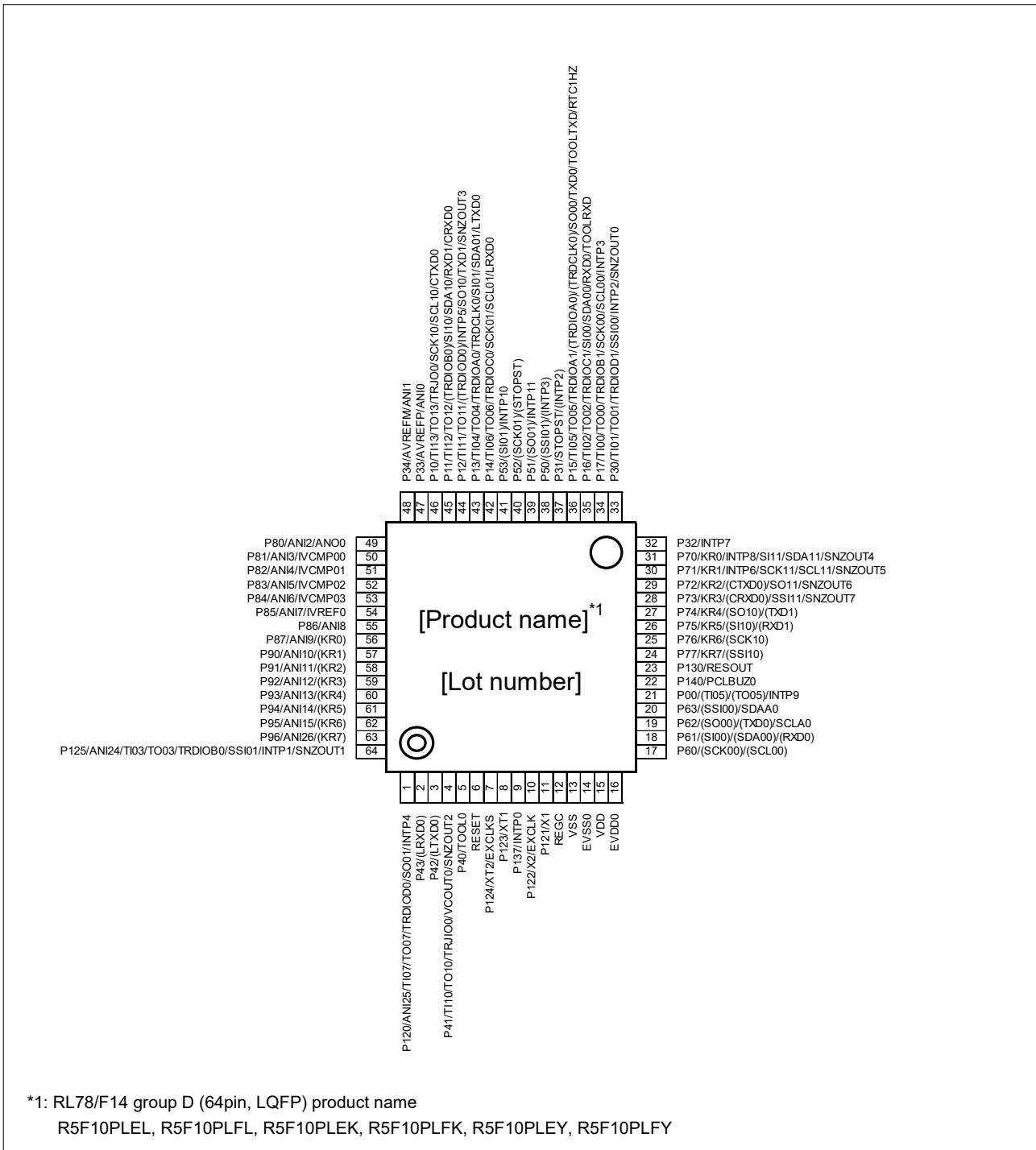


図5.2 RL78/F14[グループ D]製品(64pin) 端子接続図

表5.2 RL78/F14[グループD]製品(64ピン) ピンアサイン表(1/2)

Pin	SYS	PORT	AD/DA/CMP	TAU/TRJ/TRD	SAU/CAN/LIN	INTP/KR	OTHER
1		P120	ANI25	TI07/TO07/TRDIOD0	SO01	INTP4	
2		P43			(LRXD0)		
3		P42			(LTXD0)		
4		P41	VCOUT0	TI10/TO10/TRJIO0			SNZOUT2
5	TOOL0	P40					
6	RESET						
7	XT2/EXCLKS	P124					
8	XT1	P123					
9		P137				INTP0	
10	X2/EXCLK	P122					
11	X1	P121					
12	REGC						
13	VSS						
14	EVSS0						
15	VDD						
16	EVDD0						
17		P60			(SCK00)/(SCL00)		
18		P61			(SI00)/(SDA00)/(RXD0)		
19		P62			(SO00)/(TXD0)/SCLA0		
20		P63			(SSI00)/SDAA0		
21		P00		(TI05)/(TO05)		INTP9	
22		P140					PCLBUZ0
23		P130					RESOUT
24		P77			(SSI10)	KR7	
25		P76			(SCK10)	KR6	
26		P75			(SI10)/(RXD1)	KR5	
27		P74			(SO10)/(TXD1)	KR4	
28		P73			(CRXD0)/SSI11	KR3	SNZOUT7
29		P72			(CTXD0)/SO11	KR2	SNZOUT6
30		P71			SCK11/SCL11	KR1/INTP6	SNZOUT5
31		P70			SI11/SDA11	KR0/INTP8	SNZOUT4
32		P32				INTP7	
33		P30		TI01/TO01/TRDIOD1	SSI00	INTP2	SNZOUT0
34		P17		TI00/TO00/TRDIOB1	SCK00/SCL00	INTP3	
35		P16		TI02/TO02/TRDIOC1	SI00/SDA00/RXD0		TOOLRXD
36		P15		TI05/TO05/TRDIOA1/ (TRDIOA0)/(TRDCLK0)	SO00/TXD0		TOOLTXD/RTC1HZ
37		P31				(INTP2)	STOPST
38		P50			(SSI01)	(INTP3)	
39		P51			(SO01)	INTP11	
40		P52			(SCK01)		(STOPST)
41		P53			(SI01)	INTP10	
42		P14		TI06/TO06/TRDIOC0	SCK01/SCL01/LRXD0		
43		P13		TI04/TO04/TRDIOA0/ TRDCLK0	SI01/SDA01/LTXD0		
44		P12		TI11/TO11/(TRDIOD0)	SO10/TXD1	INTP5	SNZOUT3
45		P11		TI12/TO12/(TRDIOB0)	SI10/SDA10/RXD1/CRXD0		
46		P10		TI13/TO13/TRJIO0	SCK10/SCL10/CTXD0		
47		P33	AVREFP/ANI0				
48		P34	AVREFM/ANI1				
49		P80	ANI2/ANO0				
50		P81	ANI3/IVCMP00				
51		P82	ANI4/IVCMP01				
52		P83	ANI5/IVCMP02				
53		P84	ANI6/IVCMP03				
54		P85	ANI7/IVREF0				
55		P86	ANI8				

表5.2 RL78/F14[グループD]製品(64ピン) ピンアサイン表(2/2)

Pin	SYS	PORT	AD/DA/CMP	TAU/TRJ/TRD	SAU/CAN/LIN	INTP/KR	OTHER
56		P87	ANI9			(KR0)	
57		P90	ANI10			(KR1)	
58		P91	ANI11			(KR2)	
59		P92	ANI12			(KR3)	
60		P93	ANI13			(KR4)	
61		P94	ANI14			(KR5)	
62		P95	ANI15			(KR6)	
63		P96	ANI26			(KR7)	
64		P125	ANI24	TI03/TO03/TRDI0B0	SSI01	INTP1	SNZOUT1

注意1. 網掛けで示す機能は、複数の端子に割り付けています。また、()内の機能はリセット解除時に選択されていません。

()内の機能を使用する場合は、PIORxレジスタを設定して使用する端子を選択します。

2. STOPST機能のみSTPSTCレジスタを設定して使用する端子を選択します。

5.3 RL78/F14[グループ D]製品(48pin)

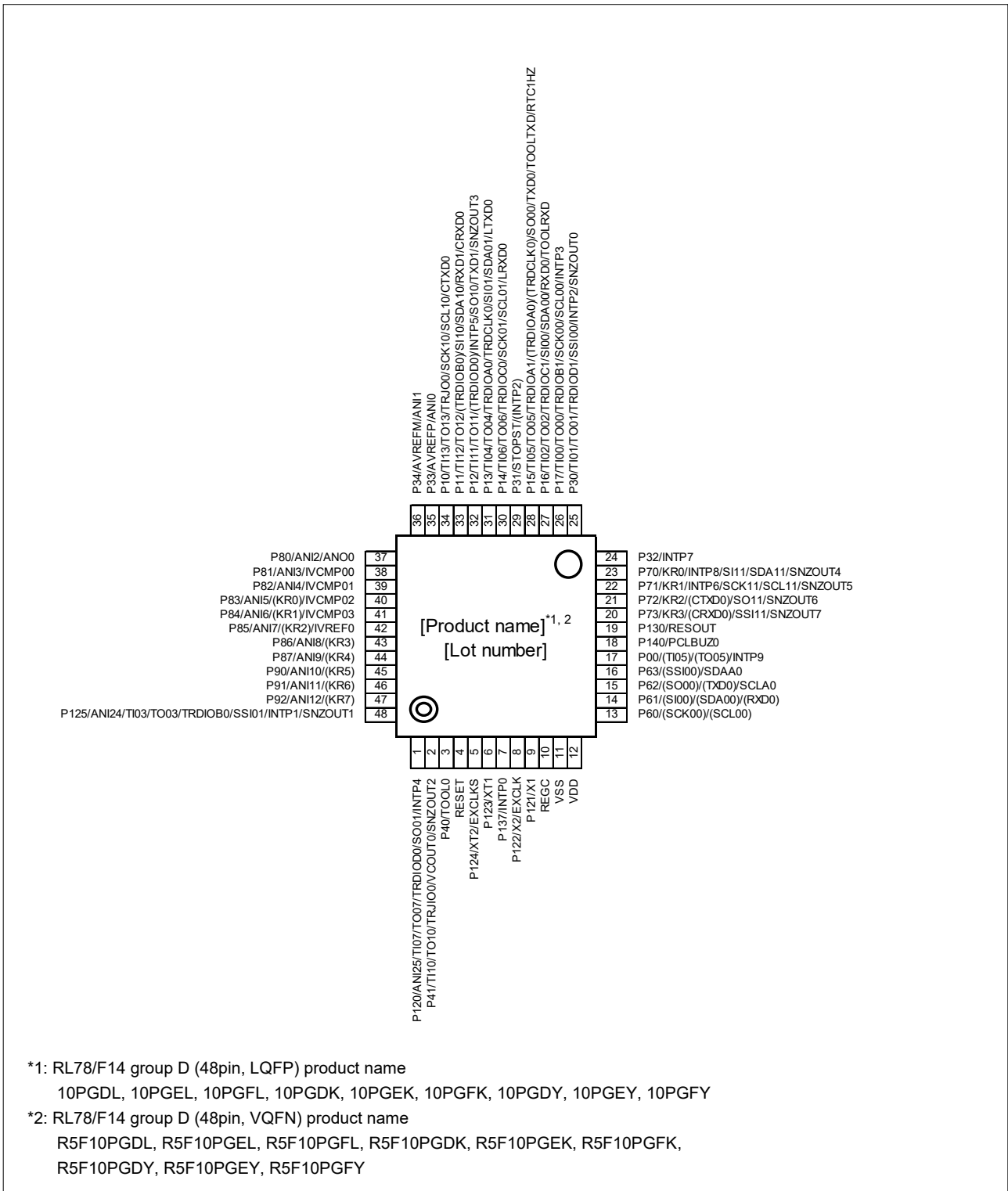


図5.3 RL78/F14[グループ D]製品(48pin) 端子接続図

表5.3 RL78/F14[グループ D]製品(48ピン) ピンアサイン表

Pin	SYS	PORT	AD/DA/CMP	TAU/TRJ/TRD	SAU/CAN/LIN	INTP/KR	OTHER
1		P120	ANI25	TI07/TO07/TRDIOD0	SO01	INTP4	
2		P41	VCOU0	TI10/TO10/TRJIO0			SNZOUT2
3	TOOL0	P40					
4	RESET						
5	XT2/EXCLKS	P124					
6	XT1	P123					
7		P137				INTP0	
8	X2/EXCLK	P122					
9	X1	P121					
10	REGC						
11	VSS						
12	VDD						
13		P60			(SCK00)/(SCL00)		
14		P61			(SI00)/(SDA00)/(RXD0)		
15		P62			(SO00)/(TXD0)/SCLA0		
16		P63			(SSI00)/SDAA0		
17		P00		(TI05)/(TO05)		INTP9	
18		P140					PCLBUZ0
19		P130					RESOUT
20		P73			(CRXD0)/SSI11	KR3	SNZOUT7
21		P72			(CTXD0)/SO11	KR2	SNZOUT6
22		P71			SCK11/SCL11	KR1/INTP6	SNZOUT5
23		P70			SI11/SDA11	KR0/INTP8	SNZOUT4
24		P32				INTP7	
25		P30		TI01/TO01/TRDIOD1	SSI00	INTP2	SNZOUT0
26		P17		TI00/TO00/TRDIOB1	SCK00/SCL00	INTP3	
27		P16		TI02/TO02/TRDIOC1	SI00/SDA00/RXD0		TOOLRXD
28		P15		TI05/TO05/TRDIOA1/ (TRDIOA0)/(TRDCLK0)	SO00/TXD0		TOOLTXD/RTC1HZ
29		P31				(INTP2)	STOPST
30		P14		TI06/TO06/TRDIOC0	SCK01/SCL01/LRXD0		
31		P13		TI04/TO04/TRDIOA0/ TRDCLK0	SI01/SDA01/LTXD0		
32		P12		TI11/TO11/(TRDIOD0)	SO10/TXD1	INTP5	SNZOUT3
33		P11		TI12/TO12/(TRDIOB0)	SI10/SDA10/RXD1/CRXD0		
34		P10		TI13/TO13/TRJIO0	SCK10/SCL10/CTXD0		
35		P33	AVREFP/ANI0				
36		P34	AVREFM/ANI1				
37		P80	ANI2/ANO0				
38		P81	ANI3/IVCMP00				
39		P82	ANI4/IVCMP01				
40		P83	ANI5/IVCMP02			(KR0)	
41		P84	ANI6/IVCMP03			(KR1)	
42		P85	ANI7/IVREF0			(KR2)	
43		P86	ANI8			(KR3)	
44		P87	ANI9			(KR4)	
45		P90	ANI10			(KR5)	
46		P91	ANI11			(KR6)	
47		P92	ANI12			(KR7)	
48		P125	ANI24	TI03/TO03/TRDIOB0	SSI01	INTP1	SNZOUT1

注意 網掛けで示す機能は、複数の端子に割り付けています。また、()内の機能はリセット解除時に選択されていません。
()内の機能を使用する場合は、PIORxレジスタを設定して使用する端子を選択します。

5.4 RL78/F14[グループ D]製品(32pin)

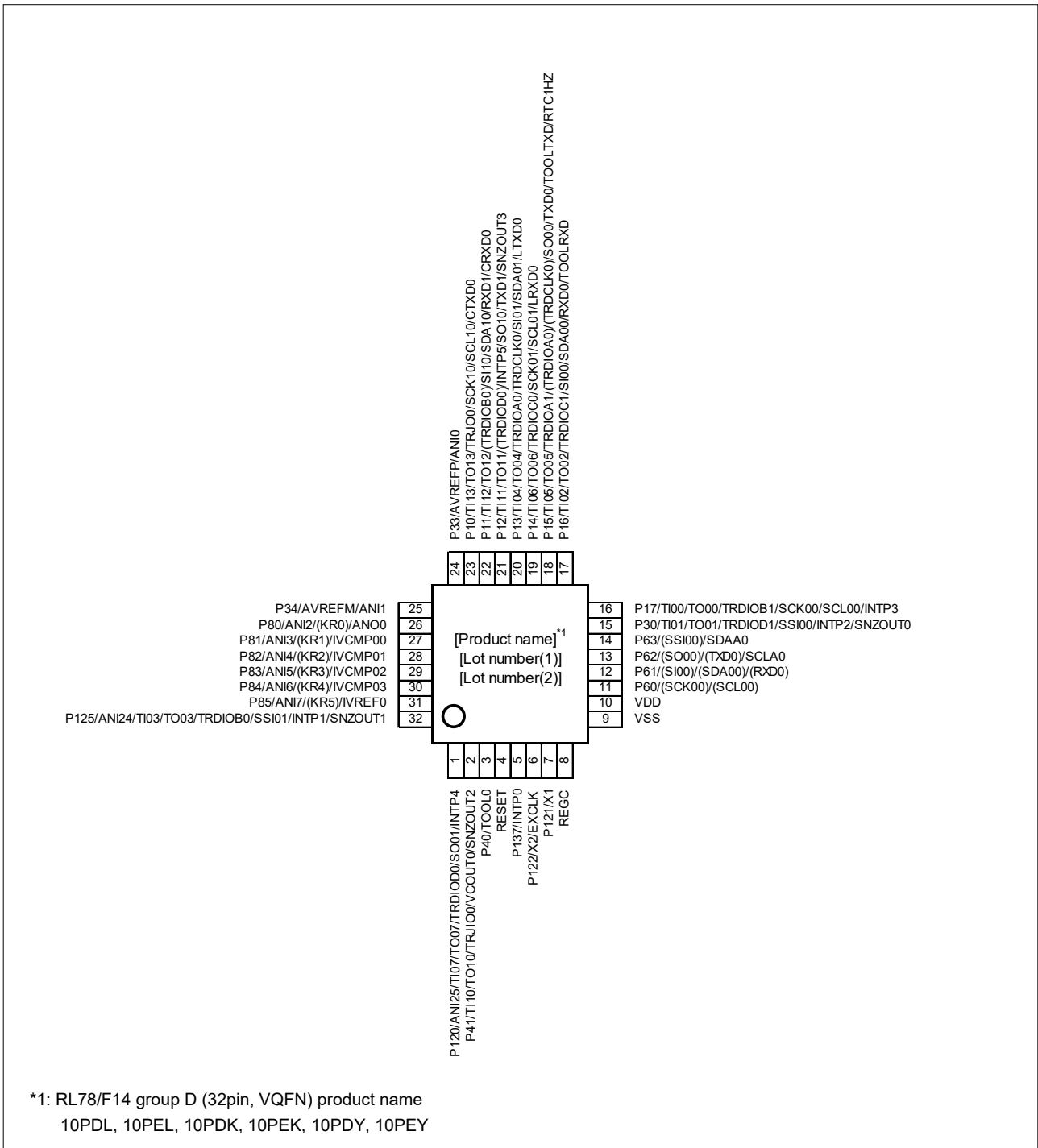


図5.4 RL78/F14[グループ D]製品(32pin) 端子接続図

表5.4 RL78/F14[グループ D]製品(32ピン) ピンアサイン表

Pin	SYS	PORT	AD/DA/CMP	TAU/TRJ/TRD	SAU/CAN/LIN	INTP/KR	OTHER
1		P120	ANI25	TI07/TO07/TRDIOD0	SO01	INTP4	
2		P41	VCOU0	TI10/TO10/TRJIO0			SNZOUT2
3	TOOL0	P40					
4	RESET						
5		P137				INTP0	
6	X2/EXCLK	P122					
7	X1	P121					
8	REGC						
9	VSS						
10	VDD						
11		P60			(SCK00)/(SCL00)		
12		P61			(SI00)/(SDA00)/(RXD0)		
13		P62			(SO00)/(TXD0)/SCLA0		
14		P63			(SSI00)/SDAA0		
15		P30		TI01/TO01/TRDIOD1	SSI00	INTP2	SNZOUT0
16		P17		TI00/TO00/TRDIOD1	SCK00/SCL00	INTP3	
17		P16		TI02/TO02/TRDIOD1	SI00/SDA00/RXD0		TOOLRXD
18		P15		TI05/TO05/TRDIOA1/ (TRDIOA0)/(TRDCLK0)	SO00/TXD0		TOOLTXD/RTC1HZ
19		P14		TI06/TO06/TRDIOD0	SCK01/SCL01/LRXD0		
20		P13		TI04/TO04/TRDIOA0/ TRDCLK0	SI01/SDA01/LTXD0		
21		P12		TI11/TO11/(TRDIOD0)	SO10/TXD1	INTP5	SNZOUT3
22		P11		TI12/TO12/(TRDIOD0)	SI10/SDA10/RXD1/CRXD0		
23		P10		TI13/TO13/TRJIO0	SCK10/SCL10/CTXD0		
24		P33	AVREFP/ANI0				
25		P34	AVREFM/ANI1				
26		P80	ANI2/ANO0			(KR0)	
27		P81	ANI3/IVCMP00			(KR1)	
28		P82	ANI4/IVCMP01			(KR2)	
29		P83	ANI5/IVCMP02			(KR3)	
30		P84	ANI6/IVCMP03			(KR4)	
31		P85	ANI7/IVREF0			(KR5)	
32		P125	ANI24	TI03/TO03/TRDIOD0	SSI01	INTP1	SNZOUT1

注意 網掛けで示す機能は、複数の端子に割り付けています。また、()内の機能はリセット解除時に選択されていません。
()内の機能を使用する場合は、PIORxレジスタを設定して使用する端子を選択します。

5.5 RL78/F14[グループ D]製品(30pin)

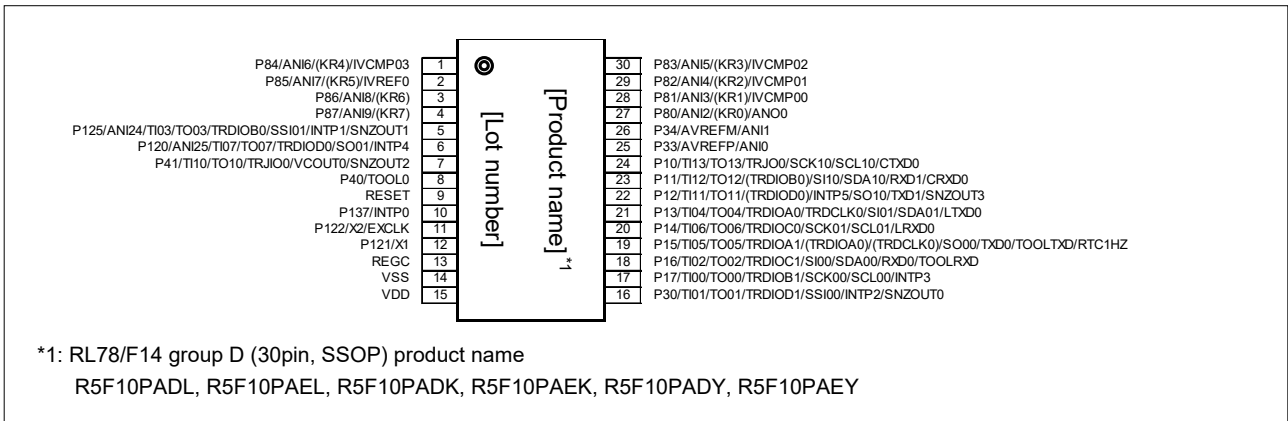


図5.5 RL78/F14[グループ D]製品(30pin) 端子接続図

表5.5 RL78/F14[グループ D]製品(30ピン) ピンアサイン表

Pin	SYS	PORT	AD/DA/CMP	TAU/TRJ/TRD	SAU/CAN/LIN	INTP/KR	OTHER
1		P84	ANI6/IVCMP03			(KR4)	
2		P85	ANI7/IVREF0			(KR5)	
3		P86	ANI8			(KR6)	
4		P87	ANI9			(KR7)	
5		P125	ANI24	TI03/TO03/TRDIOB0	SSI01	INTP1	SNZOUT1
6		P120	ANI25	TI07/TO07/TRDIOD0	SO01	INTP4	
7		P41	VCOUT0	TI10/TO10/TRJIO0			SNZOUT2
8	TOOL0	P40					
9	RESET						
10		P137				INTPO	
11	X2/EXCLK	P122					
12	X1	P121					
13	REGC						
14	VSS						
15	VDD						
16		P30		TI01/TO01/TRDIOD1	SSI00	INTP2	SNZOUT0
17		P17		TI00/TO00/TRDIOB1	SCK00/SCL00	INTP3	
18		P16		TI02/TO02/TRDIOC1	SI00/SDA00/RXD0		TOOLRXD
19		P15		TI05/TO05/TRDIOA1/ (TRDIOA0)/(TRDCLK0)	SO00/TXD0		TOOLTXD/RTC1HZ
20		P14		TI06/TO06/TRDIOC0	SCK01/SCL01/LRXD0		
21		P13		TI04/TO04/TRDIOA0/ TRDCLK0	SI01/SDA01/LTXD0		
22		P12		TI11/TO11/(TRDIOD0)	SO10/TXD1	INTP5	SNZOUT3
23		P11		TI12/TO12/(TRDIOB0)	SI10/SDA10/RXD1/CRXD0		
24		P10		TI13/TO13/TRJIO0	SCK10/SCL10/CTXD0		
25		P33	AVREFP/ANI0				
26		P34	AVREFM/ANI1				
27		P80	ANI2/ANO0			(KR0)	
28		P81	ANI3/IVCMP00			(KR1)	
29		P82	ANI4/IVCMP01			(KR2)	
30		P83	ANI5/IVCMP02			(KR3)	

注意 網掛けで示す機能は、複数の端子に割り付けています。また、()内の機能はリセット解除時に選択されていません。
()内の機能を使用する場合は、PIORxレジスタを設定して使用する端子を選択します。

6. RL78/F14[グループ E]製品のピンアサイン

RL78/F14[グループE]製品の端子接続図、ピンアサイン表をピン数別に記載します。

6.1 RL78/F14[グループ E]製品(100pin)

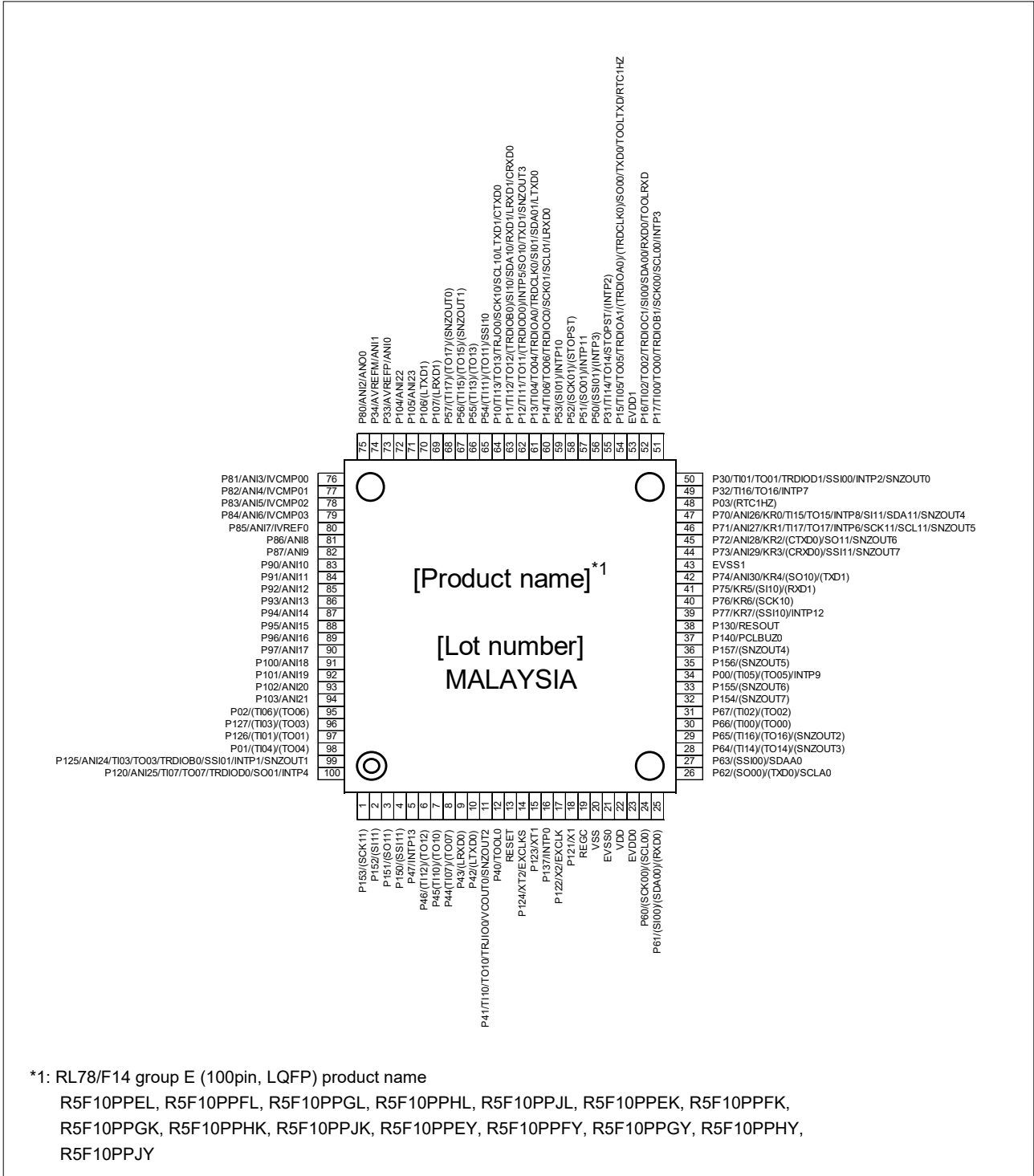


図6.1 RL78/F14[グループ E]製品(100pin) 端子接続図

表6.1 RL78/F14[グループE]製品(100ピン) ピンアサイン表(1/2)

Pin	SYS	PORT	AD/DA/CMP	TAU/TRJ/TRD	SAU/CAN/LIN	INTP/KR	OTHER
1		P153			(SCK11)		
2		P152			(SI11)		
3		P151			(SO11)		
4		P150			(SSI11)		
5		P47				INTP13	
6		P46		(TI12)/(TO12)			
7		P45		(TI10)/(TO10)			
8		P44		(TI07)/(TO07)			
9		P43			(LRXD0)		
10		P42			(LTXD0)		
11		P41	VCOUT0	TI10/TO10/TRJIO0			SNZOUT2
12	TOOL0	P40					
13	RESET						
14	XT2/EXCLKS	P124					
15	XT1	P123					
16		P137				INTP0	
17	X2/EXCLK	P122					
18	X1	P121					
19	REGC						
20	VSS						
21	EVSS0						
22	VDD						
23	EVDD0						
24		P60			(SCK00)/(SCL00)		
25		P61			(SI00)/(SDA00)/(RXD0)		
26		P62			(SO00)/(TXD0)/SCLA0		
27		P63			(SSI00)/SDAA0		
28		P64		(TI14)/(TO14)			(SNZOUT3)
29		P65		(TI16)/(TO16)			(SNZOUT2)
30		P66		(TI00)/(TO00)			
31		P67		(TI02)/(TO02)			
32		P154					(SNZOUT7)
33		P155					(SNZOUT6)
34		P00		(TI05)/(TO05)		INTP9	
35		P156					(SNZOUT5)
36		P157					(SNZOUT4)
37		P140					PCLBUZ0
38		P130					RESOUT
39		P77			(SSI10)	KR7/INTP12	
40		P76			(SCK10)	KR6	
41		P75			(SI10)/(RXD1)	KR5	
42		P74	ANI30		(SO10)/(TXD1)	KR4	
43	EVSS1						
44		P73	ANI29		(CRXD0)/SSI11	KR3	SNZOUT7
45		P72	ANI28		(CTXD0)/SO11	KR2	SNZOUT6
46		P71	ANI27	TI17/TO17	SCK11/SCL11	KR1/INTP6	SNZOUT5
47		P70	ANI26	TI15/TO15	SI11/SDA11	KR0/INTP8	SNZOUT4
48		P03					(RTC1HZ)
49		P32		TI16/TO16		INTP7	
50		P30		TI01/TO01/TRDIOD1	SSI00	INTP2	SNZOUT0
51		P17		TI00/TO00/TRDIOB1	SCK00/SCL00	INTP3	
52		P16		TI02/TO02/TRDIOC1	SI00/SDA00/RXD0		TOOLRXD
53	EVDD1						
54		P15		TI05/TO05/TRDIOA1/ (TRDIOA0)/(TRDCLK0)	SO00/TXD0		TOOLTXD/RTC1HZ
55		P31		TI14/TO14		(INTP2)	STOPST
56		P50			(SSI01)	(INTP3)	
57		P51			(SO01)	INTP11	

表 6.1 RL78/F14[グループ E]製品(100ピン) ピンアサイン表(2/2)

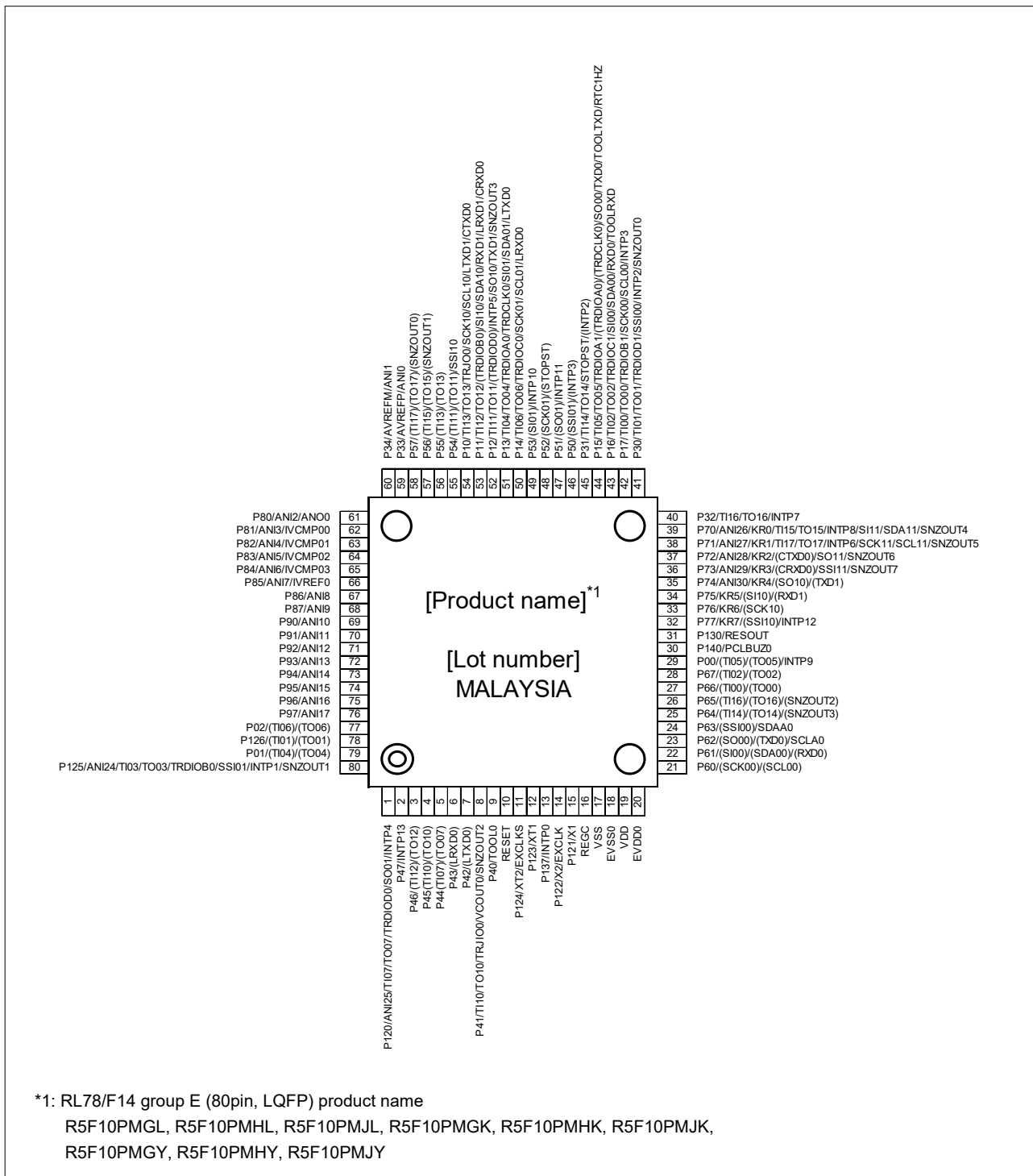
Pin	SYS	PORT	AD/DA/CMP	TAU/TRJ/TRD	SAU/CAN/LIN	INTP/KR	OTHER
58		P52			(SCK01)		(STOPST)
59		P53			(SI01)	INTP10	
60		P14		TI06/TO06/TRDI0C0	SCK01/SCL01/LRXD0		
61		P13		TI04/TO04/TRDIOA0/ TRDCLK0	SI01/SDA01/LTXD0		
62		P12		TI11/TO11/(TRDI0D0)	SO10/TXD1	INTP5	SNZOUT3
63		P11		TI12/TO12/(TRDI0B0)	SI10/SDA10/RXD1/LRXD1/ CRXD0		
64		P10		TI13/TO13/TRJO0	SCK10/SCL10/LTXD1/CTXD0		
65		P54		(TI11)/(TO11)	SSI10		
66		P55		(TI13)/(TO13)			
67		P56		(TI15)/(TO15)			(SNZOUT1)
68		P57		(TI17)/(TO17)			(SNZOUT0)
69		P107			(LRXD1)		
70		P106			(LTXD1)		
71		P105	ANI23				
72		P104	ANI22				
73		P33	AVREFP/ANI0				
74		P34	AVREFM/ANI1				
75		P80	ANI2/AN00				
76		P81	ANI3/IVCMP00				
77		P82	ANI4/IVCMP01				
78		P83	ANI5/IVCMP02				
79		P84	ANI6/IVCMP03				
80		P85	ANI7/IVREF0				
81		P86	ANI8				
82		P87	ANI9				
83		P90	ANI10				
84		P91	ANI11				
85		P92	ANI12				
86		P93	ANI13				
87		P94	ANI14				
88		P95	ANI15				
89		P96	ANI16				
90		P97	ANI17				
91		P100	ANI18				
92		P101	ANI19				
93		P102	ANI20				
94		P103	ANI21				
95		P02		(TI06)/(TO06)			
96		P127		(TI03)/(TO03)			
97		P126		(TI01)/(TO01)			
98		P01		(TI04)/(TO04)			
99		P125	ANI24	TI03/TO03/TRDI0B0	SSI01	INTP1	SNZOUT1
100		P120	ANI25	TI07/TO07/TRDI0D0	SO01	INTP4	

注意1. 網掛けで示す機能は、複数の端子に割り付けています。また、()内の機能はリセット解除時に選択されていません。

()内の機能を使用する場合は、PIORxレジスタを設定して使用する端子を選択します。

2. STOPST機能のみSTPSTCレジスタを設定して使用する端子を選択します。

6.2 RL78/F14[グループ E]製品(80pin)



*1: RL78/F14 group E (80pin, LQFP) product name
 R5F10PMGL, R5F10PMHL, R5F10PMJL, R5F10PMGK, R5F10PMHK, R5F10PMJK,
 R5F10PMGY, R5F10PMHY, R5F10PMJY

図6.2 RL78/F14[グループ E]製品(80pin) 端子接続図

表6.2 RL78/F14[グループ E]製品(80ピン) ピンアサイン表(1/2)

Pin	SYS	PORT	AD/DA/CMP	TAU/TRJ/TRD	SAU/CAN/LIN	INTP/KR	OTHER
1		P120	ANI25	TI07/TO07/TRDIOD0	SO01	INTP4	
2		P47				INTP13	
3		P46		(TI12)/(TO12)			
4		P45		(TI10)/(TO10)			
5		P44		(TI07)/(TO07)			
6		P43			(LRXD0)		
7		P42			(LTXD0)		
8		P41	VCOU0	TI10/TO10/TRJIO0			SNZOUT2
9	TOOL0	P40					
10	RESET						
11	XT2/EXCLKS	P124					
12	XT1	P123					
13		P137				INTP0	
14	X2/EXCLK	P122					
15	X1	P121					
16	REGC						
17	VSS						
18	EVSS0						
19	VDD						
20	EVDD0						
21		P60			(SCK00)/(SCL00)		
22		P61			(SI00)/(SDA00)/(RXD0)		
23		P62			(SO00)/(TXD0)/SCLA0		
24		P63			(SSI00)/SDAA0		
25		P64		(TI14)/(TO14)			(SNZOUT3)
26		P65		(TI16)/(TO16)			(SNZOUT2)
27		P66		(TI00)/(TO00)			
28		P67		(TI02)/(TO02)			
29		P00		(TI05)/(TO05)		INTP9	
30		P140					PCLBUZ0
31		P130					RESOUT
32		P77			(SSI10)	KR7/INTP12	
33		P76			(SCK10)	KR6	
34		P75			(SI10)/(RXD1)	KR5	
35		P74	ANI30		(SO10)/(TXD1)	KR4	
36		P73	ANI29		(CRXD0)/SSI11	KR3	SNZOUT7
37		P72	ANI28		(CTXD0)/SO11	KR2	SNZOUT6
38		P71	ANI27	TI17/TO17	SCK11/SCL11	KR1/INTP6	SNZOUT5
39		P70	ANI26	TI15/TO15	SI11/SDA11	KR0/INTP8	SNZOUT4
40		P32		TI16/TO16		INTP7	
41		P30		TI01/TO01/TRDIOD1	SSI00	INTP2	SNZOUT0
42		P17		TI00/TO00/TRDIOB1	SCK00/SCL00	INTP3	
43		P16		TI02/TO02/TRDIOC1	SI00/SDA00/RXD0		TOOLRXD
44		P15		TI05/TO05/TRDIOA1/ (TRDIOA0)/(TRDCLK0)	SO00/TXD0		TOOLTXD/RTC1HZ
45		P31		TI14/TO14		(INTP2)	STOPST
46		P50			(SSI01)	(INTP3)	
47		P51			(SO01)	INTP11	
48		P52			(SCK01)		(STOPST)
49		P53			(SI01)	INTP10	
50		P14		TI06/TO06/TRDIOC0	SCK01/SCL01/LRXD0		
51		P13		TI04/TO04/TRDIOA0/ TRDCLK0	SI01/SDA01/LTXD0		
52		P12		TI11/TO11/(TRDIOD0)	SO10/TXD1	INTP5	SNZOUT3
53		P11		TI12/TO12/(TRDIOB0)	SI10/SDA10/RXD1/LRXD1/ CRXD0		
54		P10		TI13/TO13/TRJIO0	SCK10/SCL10/LTXD1/CTXD0		
55		P54		(TI11)/(TO11)	SSI10		
56		P55		(TI13)/(TO13)			

表6.2 RL78/F14[グループE]製品(80ピン) ピンアサイン表(2/2)

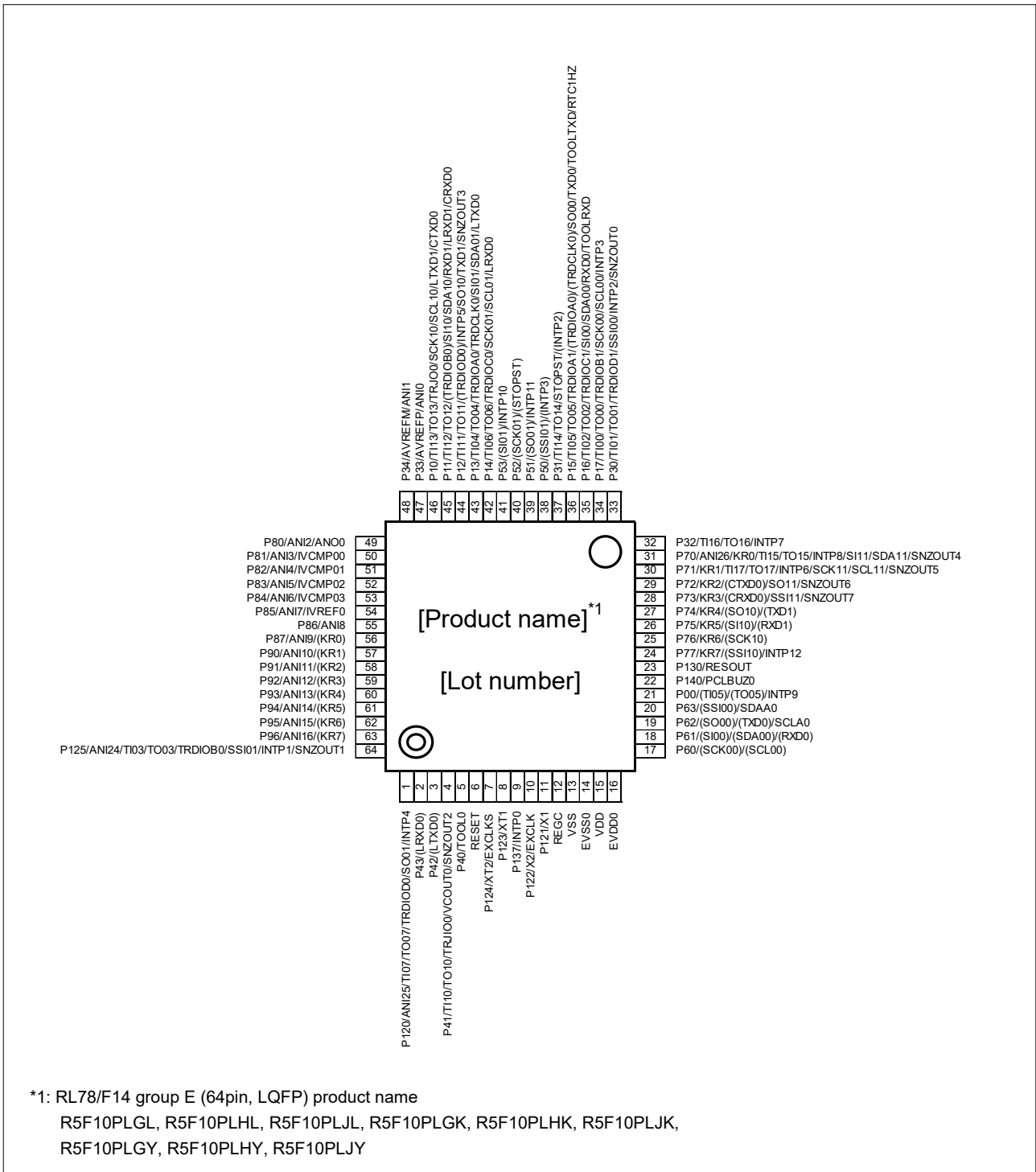
Pin	SYS	PORT	AD/DA/CMP	TAU/TRJ/TRD	SAU/CAN/LIN	INTP/KR	OTHER
57		P56		(TI15)/(TO15)			(SNZOUT1)
58		P57		(TI17)/(TO17)			(SNZOUT0)
59		P33	AVREFP/ANI0				
60		P34	AVREFM/ANI1				
61		P80	ANI2/ANO0				
62		P81	ANI3/IVCMP00				
63		P82	ANI4/IVCMP01				
64		P83	ANI5/IVCMP02				
65		P84	ANI6/IVCMP03				
66		P85	ANI7/IVREF0				
67		P86	ANI8				
68		P87	ANI9				
69		P90	ANI10				
70		P91	ANI11				
71		P92	ANI12				
72		P93	ANI13				
73		P94	ANI14				
74		P95	ANI15				
75		P96	ANI16				
76		P97	ANI17				
77		P02		(TI06)/(TO06)			
78		P126		(TI01)/(TO01)			
79		P01		(TI04)/(TO04)			
80		P125	ANI24	TI03/TO03/TRDI0B0	SSI01	INTP1	SNZOUT1

注意1. 網掛けで示す機能は、複数の端子に割り付けています。また、()内の機能はリセット解除時に選択されていません。

()内の機能を使用する場合は、PIORxレジスタを設定して使用する端子を選択します。

2. STOPST機能のみSTPSTCレジスタを設定して使用する端子を選択します。

6.3 RL78/F14[グループ E]製品(64pin)



*1: RL78/F14 group E (64pin, LQFP) product name
 R5F10PLGL, R5F10PLHL, R5F10PLJL, R5F10PLGK, R5F10PLHK, R5F10PLJK,
 R5F10PLGY, R5F10PLHY, R5F10PLJY

図6.3 RL78/F14[グループ E]製品(64pin) 端子接続図

表6.3 RL78/F14[グループ E]製品(64ピン) ピンアサイン表(1/2)

Pin	SYS	PORT	AD/DA/CMP	TAU/TRJ/TRD	SAU/CAN/LIN	INTP/KR	OTHER
1		P120	ANI25	TI07/TO07/TRDIOD0	SO01	INTP4	
2		P43			(LRXD0)		
3		P42			(LTXD0)		
4		P41	VCOUT0	TI10/TO10/TRJIO0			SNZOUT2
5	TOOL0	P40					
6	RESET						
7	XT2/EXCLKS	P124					
8	XT1	P123					
9		P137				INTP0	
10	X2/EXCLK	P122					
11	X1	P121					
12	REGC						
13	VSS						
14	EVSS0						
15	VDD						
16	EVDD0						
17		P60			(SCK00)/(SCL00)		
18		P61			(SI00)/(SDA00)/(RXD0)		
19		P62			(SO00)/(TXD0)/SCLA0		
20		P63			(SSI00)/SDAA0		
21		P00		(TI05)/(TO05)		INTP9	
22		P140					PCLBUZ0
23		P130					RESOUT
24		P77			(SSI10)	KR7/INTP12	
25		P76			(SCK10)	KR6	
26		P75			(SI10)/(RXD1)	KR5	
27		P74			(SO10)/(TXD1)	KR4	
28		P73			(CRXD0)/SSI11	KR3	SNZOUT7
29		P72			(CTXD0)/SO11	KR2	SNZOUT6
30		P71		TI17/TO17	SCK11/SCL11	KR1/INTP6	SNZOUT5
31		P70	ANI26	TI15/TO15	SI11/SDA11	KR0/INTP8	SNZOUT4
32		P32		TI16/TO16		INTP7	
33		P30		TI01/TO01/TRDIOD1	SSI00	INTP2	SNZOUT0
34		P17		TI00/TO00/TRDIOB1	SCK00/SCL00	INTP3	
35		P16		TI02/TO02/TRDIOC1	SI00/SDA00/RXD0		TOOLRXD
36		P15		TI05/TO05/TRDIOA1/ (TRDIOA0)/(TRDCLK0)	SO00/TXD0		TOOLTXD/RTC1HZ
37		P31		TI14/TO14		(INTP2)	STOPST
38		P50			(SSI01)	(INTP3)	
39		P51			(SO01)	INTP11	
40		P52			(SCK01)		(STOPST)
41		P53			(SI01)	INTP10	
42		P14		TI06/TO06/TRDIOC0	SCK01/SCL01/LRXD0		
43		P13		TI04/TO04/TRDIOA0/ TRDCLK0	SI01/SDA01/LTXD0		
44		P12		TI11/TO11/(TRDIOD0)	SO10/TXD1	INTP5	SNZOUT3
45		P11		TI12/TO12/(TRDIOB0)	SI10/SDA10/RXD1/LRXD1/ CRXD0		
46		P10		TI13/TO13/TRJO0	SCK10/SCL10/LTXD1/CTXD0		
47		P33	AVREFP/ANI0				
48		P34	AVREFM/ANI1				
49		P80	ANI2/ANO0				
50		P81	ANI3/IVCMP00				
51		P82	ANI4/IVCMP01				
52		P83	ANI5/IVCMP02				
53		P84	ANI6/IVCMP03				
54		P85	ANI7/IVREF0				
55		P86	ANI8				

表6.3 RL78/F14[グループE]製品(64ピン) ピンアサイン表(2/2)

Pin	SYS	PORT	AD/DA/CMP	TAU/TRJ/TRD	SAU/CAN/LIN	INTP/KR	OTHER
56		P87	ANI9			(KR0)	
57		P90	ANI10			(KR1)	
58		P91	ANI11			(KR2)	
59		P92	ANI12			(KR3)	
60		P93	ANI13			(KR4)	
61		P94	ANI14			(KR5)	
62		P95	ANI15			(KR6)	
63		P96	ANI16			(KR7)	
64		P125	ANI24	TI03/TO03/TRDI0B0	SSI01	INTP1	SNZOUT1

注意1. 網掛けで示す機能は、複数の端子に割り付けています。また、()内の機能はリセット解除時に選択されていません。

()内の機能を使用する場合は、PIORxレジスタを設定して使用する端子を選択します。

2. STOPST機能のみSTPSTCレジスタを設定して使用する端子を選択します。

6.4 RL78/F14[グループ E]製品(48pin)

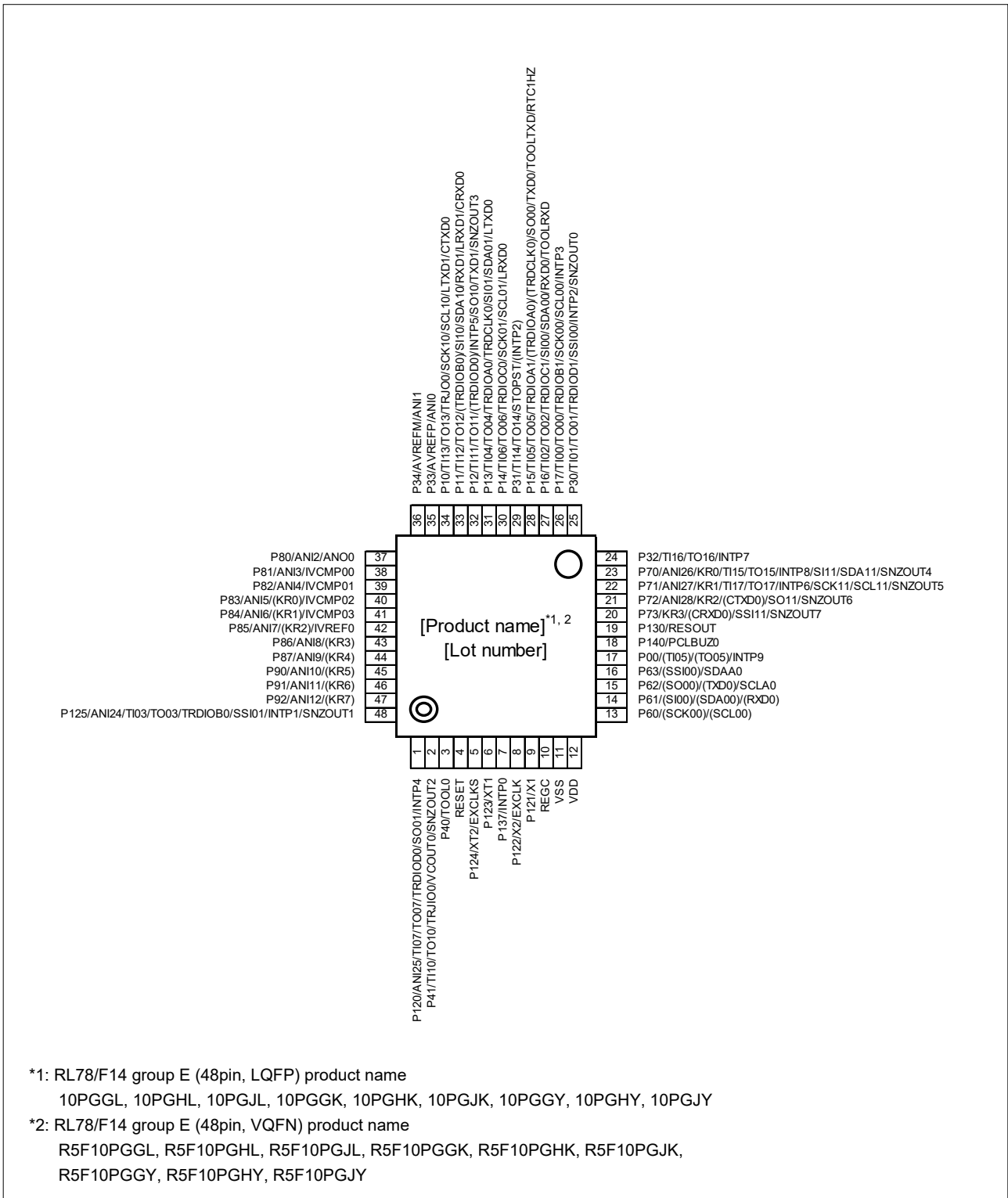


図6.4 RL78/F14[グループ E]製品(48pin) 端子接続図

*1: RL78/F14 group E (48pin, LQFP) product name
 10PGGL, 10PGHL, 10PGJL, 10PGGK, 10PGHK, 10PGJK, 10PGGY, 10PGHY, 10PGJY

*2: RL78/F14 group E (48pin, VQFN) product name
 R5F10PGGL, R5F10PGHL, R5F10PGJL, R5F10PGGK, R5F10PGHK, R5F10PGJK,
 R5F10PGGY, R5F10PGHY, R5F10PGJY

表6.4 RL78/F14[グループ E]製品(48ピン) ピンアサイン表

Pin	SYS	PORT	AD/DA/CMP	TAU/TRJ/TRD	SAU/CAN/LIN	INTP/KR	OTHER
1		P120	ANI25	TI07/TO07/TRDIOD0	SO01	INTP4	
2		P41	VCOUT0	TI10/TO10/TRJIO0			SNZOUT2
3	TOOL0	P40					
4	RESET						
5	XT2/EXCLKS	P124					
6	XT1	P123					
7		P137				INTP0	
8	X2/EXCLK	P122					
9	X1	P121					
10	REGC						
11	VSS						
12	VDD						
13		P60			(SCK00)/(SCL00)		
14		P61			(SI00)/(SDA00)/(RXD0)		
15		P62			(SO00)/(TXD0)/SCLA0		
16		P63			(SSI00)/SDAA0		
17		P00		(TI05)/(TO05)		INTP9	
18		P140					PCLBUZ0
19		P130					RESOUT
20		P73			(CRXD0)/SSI11	KR3	SNZOUT7
21		P72	ANI28		(CTXD0)/SO11	KR2	SNZOUT6
22		P71	ANI27	TI17/TO17	SCK11/SCL11	KR1/INTP6	SNZOUT5
23		P70	ANI26	TI15/TO15	SI11/SDA11	KR0/INTP8	SNZOUT4
24		P32		TI16/TO16		INTP7	
25		P30		TI01/TO01/TRDIOD1	SSI00	INTP2	SNZOUT0
26		P17		TI00/TO00/TRDIOB1	SCK00/SCL00	INTP3	
27		P16		TI02/TO02/TRDIOC1	SI00/SDA00/RXD0		TOOLRXD
28		P15		TI05/TO05/TRDIOA1/ (TRDIOA0)/(TRDCLK0)	SO00/TXD0		TOOLTXD/RTC1HZ
29		P31		TI14/TO14		(INTP2)	STOPST
30		P14		TI06/TO06/TRDIOC0	SCK01/SCL01/LRXD0		
31		P13		TI04/TO04/TRDIOA0/ TRDCLK0	SI01/SDA01/LTXD0		
32		P12		TI11/TO11/(TRDIOD0)	SO10/TXD1	INTP5	SNZOUT3
33		P11		TI12/TO12/(TRDIOB0)	SI10/SDA10/RXD1/LRXD1/ CRXD0		
34		P10		TI13/TO13/TRJIO0	SCK10/SCL10/LTXD1/CTXD0		
35		P33	AVREFP/ANI0				
36		P34	AVREFM/ANI1				
37		P80	ANI2/ANO0				
38		P81	ANI3/IVCMP00				
39		P82	ANI4/IVCMP01				
40		P83	ANI5/IVCMP02			(KR0)	
41		P84	ANI6/IVCMP03			(KR1)	
42		P85	ANI7/IVREF0			(KR2)	
43		P86	ANI8			(KR3)	
44		P87	ANI9			(KR4)	
45		P90	ANI10			(KR5)	
46		P91	ANI11			(KR6)	
47		P92	ANI12			(KR7)	
48		P125	ANI24	TI03/TO03/TRDIOB0	SSI01	INTP1	SNZOUT1

注意 網掛けで示す機能は、複数の端子に割り付けています。また、()内の機能はリセット解除時に選択されていません。
()内の機能を使用する場合は、PIORxレジスタを設定して使用する端子を選択します。

ホームページとサポート窓口

ルネサス エレクトロニクスホームページ

<http://japan.renesas.com/>

お問い合わせ先

<http://japan.renesas.com/contact/>

すべての商標および登録商標は、それぞれの所有者に帰属します。

改訂記録

Rev.	発行日	改訂内容	
		ページ	ポイント
Rev. 1.00	2014.12.15		初版
Rev. 1.01	2017. 6.30	3, 6, 8, 10, 11,12, 15, 18, 20, 23, 26, 28, 30, 31, 34, 37, 39, 41, 42, 45, 48, 51	各端子接続図をアップデート

製品ご使用上の注意事項

ここでは、マイコン製品全体に適用する「使用上の注意事項」について説明します。個別の使用上の注意事項については、本ドキュメントおよびテクニカルアップデートを参照してください。

1. 未使用端子の処理

【注意】未使用端子は、本文の「未使用端子の処理」に従って処理してください。

CMOS製品の入力端子のインピーダンスは、一般に、ハイインピーダンスとなっています。未使用端子を開放状態で動作させると、誘導現象により、LSI周辺のノイズが印加され、LSI内部で貫通電流が流れたり、入力信号と認識されて誤動作を起こす恐れがあります。未使用端子は、本文「未使用端子の処理」で説明する指示に従い処理してください。

2. 電源投入時の処置

【注意】電源投入時は、製品の状態は不定です。

電源投入時には、LSIの内部回路の状態は不確定であり、レジスタの設定や各端子の状態は不定です。

外部リセット端子でリセットする製品の場合、電源投入からリセットが有効になるまでの期間、端子の状態は保証できません。

同様に、内蔵パワーオンリセット機能を使用してリセットする製品の場合、電源投入からリセットのかかる一定電圧に達するまでの期間、端子の状態は保証できません。

3. リザーブアドレス（予約領域）のアクセス禁止

【注意】リザーブアドレス（予約領域）のアクセスを禁止します。

アドレス領域には、将来の機能拡張用に割り付けられているリザーブアドレス（予約領域）があります。これらのアドレスをアクセスしたときの動作については、保証できませんので、アクセスしないようにしてください。

4. クロックについて

【注意】リセット時は、クロックが安定した後、リセットを解除してください。

プログラム実行中のクロック切り替え時は、切り替え先クロックが安定した後に切り替えてください。

リセット時、外部発振子（または外部発振回路）を用いたクロックで動作を開始するシステムでは、クロックが十分安定した後、リセットを解除してください。また、プログラムの途中で外部発振子（または外部発振回路）を用いたクロックに切り替える場合は、切り替え先のクロックが十分安定してから切り替えてください。

5. 製品間の相違について

【注意】型名の異なる製品に変更する場合は、製品型名ごとにシステム評価試験を実施してください。

同じグループのマイコンでも型名が違うと、内部ROM、レイアウトパターンの相違などにより、電氣的特性の範囲で、特性値、動作マージン、ノイズ耐量、ノイズ輻射量などが異なる場合があります。型名が違う製品に変更する場合は、個々の製品ごとにシステム評価試験を実施してください。

ご注意書き

1. 本資料に記載された回路、ソフトウェアおよびこれらに関連する情報は、半導体製品の動作例、応用例を説明するものです。お客様の機器・システムの設計において、回路、ソフトウェアおよびこれらに関連する情報を使用する場合には、お客様の責任において行ってください。これらの使用に起因して生じた損害（お客様または第三者いずれに生じた損害も含みます。以下同じです。）に関し、当社は、一切その責任を負いません。
 2. 当社製品、本資料に記載された製品データ、図、表、プログラム、アルゴリズム、応用回路例等の情報の使用に起因して発生した第三者の特許権、著作権その他の知的財産権に対する侵害またはこれらに関する紛争について、当社は、何らの保証を行うものではなく、また責任を負うものではありません。
 3. 当社は、本資料に基づき当社または第三者の特許権、著作権その他の知的財産権を何ら許諾するものではありません。
 4. 当社製品を、全部または一部を問わず、改造、改変、複製、その他の不適切に使用しないでください。かかる改造、改変、複製等により生じた損害に関し、当社は、一切その責任を負いません。
 5. 当社は、当社製品の品質水準を「標準水準」および「高品質水準」に分類しており、各品質水準は、以下に示す用途に製品が使用されることを意図しております。
標準水準： コンピュータ、OA機器、通信機器、計測機器、AV機器、
家電、工作機械、パーソナル機器、産業用ロボット等
高品質水準： 輸送機器（自動車、電車、船舶等）、交通制御（信号）、大規模通信機器、
金融端末基幹システム、各種安全制御装置等
当社製品は、直接生命・身体に危害を及ぼす可能性のある機器・システム（生命維持装置、人体に埋め込み使用するもの等）、もしくは多大な物的損害を発生させるおそれのある機器・システム（宇宙、海底中継器、原子力制御システム、航空機制御システム、プラント基幹システム、軍事機器等）に使用されることを意図してならず、これらの用途に使用することはできません。たとえ、意図しない用途に当社製品を使用したことにより損害が生じても、当社は一切その責任を負いません。
 6. 当社製品をご使用の際は、最新の製品情報（データシート、ユーザーズマニュアル、アプリケーションノート、信頼性ハンドブックに記載の「半導体デバイスの使用上の一般的な注意事項」等）をご確認の上、当社が指定する最大定格、動作電源電圧範囲、放熱特性、実装条件その他指定条件の範囲内でご使用ください。指定条件の範囲を超えて当社製品をご使用された場合の故障、誤動作の不具合および事故につきましては、当社は、一切その責任を負いません。
 7. 当社は、当社製品の品質および信頼性の向上に努めていますが、半導体製品はある確率で故障が発生したり、使用条件によっては誤動作したりする場合があります。また、当社製品は耐放射線設計を行っておりません。仮に当社製品の故障または誤動作が生じた場合であっても、人身事故、火災事故その他社会的損害等を生じさせないよう、お客様の責任において、冗長設計、延焼対策設計、誤動作防止設計等の安全設計およびエージング処理等、お客様の機器・システムとしての出荷保証を行ってください。特に、マイコンソフトウェアは、単独での検証は困難なため、お客様の機器・システムとしての安全検証をお客様の責任で行ってください。
 8. 当社製品の環境適合性等の詳細につきましては、製品個別に必ず当社営業窓口までお問合せください。ご使用に際しては、特定の物質の含有・使用を規制するRoHS指令等、適用される環境関連法令を十分調査のうえ、かかる法令に適合するようご使用ください。かかる法令を遵守しないことにより生じた損害に関して、当社は、一切その責任を負いません。
 9. 当社製品および技術を国内外の法令および規則により製造・使用・販売を禁止されている機器・システムに使用することはできません。また、当社製品および技術を、(1)核兵器、化学兵器、生物兵器等の大量破壊兵器およびこれらを運搬することができるミサイル（無人航空機を含みます。）の開発、設計、製造、使用もしくは貯蔵等の目的、(2)通常兵器の開発、設計、製造または使用の目的、または(3)その他の国際的な平和および安全の維持の妨げとなる目的で、自ら使用せず、かつ、第三者に使用、販売、譲渡、輸出、賃貸もしくは使用許諾しないでください。
当社製品および技術を輸出、販売または移転等する場合は、「外国為替及び外国貿易法」その他日本国および適用される外国の輸出管理関連法規を遵守し、それらの定めるところに従い必要な手続きを行ってください。
 10. お客様の転売、貸与等により、本書（本ご注意書きを含みます。）記載の諸条件に抵触して当社製品が使用され、その使用から損害が生じた場合、当社は一切その責任を負わず、お客様にかかる使用に基づく当社への請求につき当社を免責いただきます。
 11. 本資料の全部または一部を当社の文書による事前の承諾を得ることなく転載または複製することを禁じます。
 12. 本資料に記載された情報または当社製品に関し、ご不明点がある場合には、当社営業にお問い合わせください。
- 注1. 本資料において使用されている「当社」とは、ルネサス エレクトロニクス株式会社およびルネサス エレクトロニクス株式会社とその総株主の議決権の過半数を直接または間接に保有する会社をいいます。
- 注2. 本資料において使用されている「当社製品」とは、注1において定義された当社の開発、製造製品をいいます。

(Rev.3.0-1 2016.11)



ルネサスエレクトロニクス株式会社

■営業お問合せ窓口

<http://www.renesas.com>

※営業お問合せ窓口の住所は変更になることがあります。最新情報につきましては、弊社ホームページをご覧ください。

ルネサス エレクトロニクス株式会社 〒135-0061 東京都江東区豊洲3-2-24（豊洲フォレシア）

■技術的なお問合せおよび資料のご請求は下記へどうぞ。
総合お問合せ窓口：<https://www.renesas.com/contact/>