

Product Change Notice (PCN)

件名: RL78 ファミリ LQFP 製品 組立部材の変更のご案内
 発行日: 1/20/2022
 出荷開始予定日: 6/30/2022

改版履歴: 初版

変更内容の説明:

PKG 種類		製品グループ				
		G13	G14	G1K	L12	L13
LQFP	12x12mm 64pin	✓	✓	✓	✓	✓

Renesas Semiconductor KL Sdn. Bhd. (RSKL) のリードフレームのインナーテープ形状変更
 ※詳細は仕様相違点を参照ください。
 MCP-AB-22-0010_RL78_LQFP_仕様相違点_1212 64pin RSKL_LF

対象製品リスト:

別紙: PN_list_RL78_LQFP_1212 64pin RSKL LF をご参照ください。

変更の理由:

RL78 ファミリ LQFP 製品の安定供給を目的としています。

外形、実装、機能、品質、信頼性への影響:

影響ありません。

製品の識別方法:

梱包ラベルまたはトレースコードから、弊社生産履歴データの照会が可能です。

信頼性データについて: 6/30/2022 までに準備致します。

サンプル出荷予定日: 6/30/2022

製品/材料の化学物質データ: 弊社営業、販売特約店までお問い合わせをお願い致します。

ご注意:

1. PCN をお客様にお渡しした後 30 日以内に受理の御連絡を頂けない場合は、変更内容を御承認頂いたものとみなして変更を実施させていただきます。
2. お客様が PCN を受理されて承認手続きのための条件が有る場合は、PCN をお客様にお渡しした後 90 日以内に御連絡をお願い致します。90 日以内に何の御連絡もない場合も御承認頂いたものとみなして変更を実施させていただきます。
3. 変更内容について御承認頂けない場合、最終注文数の御提示と御発注をお願い致します。

この通知に関するお問い合わせは、弊社営業、特約店までお願い致します。

発注型名	パッケージ	グループ	インナーテープ デザイン変更	相違点資料
R5F10WLEAA02FA#30	12mm x 12mm 64pin	RL78/L13	Y	仕様相違点_1212 64pin RSKL_LF
R5F10WLFAGA#10	12mm x 12mm 64pin	RL78/L13	Y	仕様相違点_1212 64pin RSKL_LF
R5F10WLFAGA#30	12mm x 12mm 64pin	RL78/L13	Y	仕様相違点_1212 64pin RSKL_LF
R5F10WLFAGA#50	12mm x 12mm 64pin	RL78/L13	Y	仕様相違点_1212 64pin RSKL_LF
R5F10WLFAGAA00FA#30	12mm x 12mm 64pin	RL78/L13	Y	仕様相違点_1212 64pin RSKL_LF
R5F10WLGAGA#10	12mm x 12mm 64pin	RL78/L13	Y	仕様相違点_1212 64pin RSKL_LF
R5F10WLGAGA#30	12mm x 12mm 64pin	RL78/L13	Y	仕様相違点_1212 64pin RSKL_LF
R5F10WLGAGA#50	12mm x 12mm 64pin	RL78/L13	Y	仕様相違点_1212 64pin RSKL_LF
R5F11VLGAGA#10	12mm x 12mm 64pin	RL78/G1K	Y	仕様相違点_1212 64pin RSKL_LF
R5F11VLGAGA#30	12mm x 12mm 64pin	RL78/G1K	Y	仕様相違点_1212 64pin RSKL_LF
R5F11VLGAGA#50	12mm x 12mm 64pin	RL78/G1K	Y	仕様相違点_1212 64pin RSKL_LF

仕様相違点資料 (RL78ファミリ_LQFP品) 12x12mm 0.65mm pitch 64pin

組立拠点：RSKL

2022年1月20日

ルネサス エレクトロニクス株式会社
IoT・インフラ事業本部
汎用MCU事業部
汎用MCUプロダクトマーケティング部

Ver.1.0

この資料を第三者へ開示する場合は予め弊社にご相談下さい。

MCP-AB-22-0010
PC-MCU-A002A/J

ご注意書き

1. 本資料に記載された回路、ソフトウェアおよびこれらに関連する情報は、半導体製品の動作例、応用例を説明するものです。回路、ソフトウェアおよびこれらに関連する情報を使用する場合、お客様の責任において、お客様の機器・システムを設計ください。これらの使用に起因して生じた損害（お客様または第三者いずれに生じた損害も含まれます。以下同じです。）に関し、当社は、一切その責任を負いません。
2. 当社製品または本資料に記載された製品データ、図、表、プログラム、アルゴリズム、応用回路例等の情報の使用に起因して発生した第三者の特許権、著作権その他の知的財産権に対する侵害またはこれらに関する紛争について、当社は、何らの保証を行うものではなく、また責任を負うものではありません。
3. 当社は、本資料に基づき当社または第三者の特許権、著作権その他の知的財産権を何ら許諾するものではありません。
4. 当社製品を組み込んだ製品の輸出入、製造、販売、利用、配布その他の行為を行うにあたり、第三者保有の技術の利用に関するライセンスが必要となる場合、当該ライセンス取得の判断および取得はお客様の責任において行ってください。
5. 当社製品を、全部または一部を問わず、改造、改変、複製、リバースエンジニアリング、その他、不適切に使用しないでください。かかる改造、改変、複製、リバースエンジニアリング等により生じた損害に関し、当社は、一切その責任を負いません。
6. 当社は、当社製品の品質水準を「標準水準」および「高品質水準」に分類しており、各品質水準は、以下に示す用途に製品が使用されることを意図しております。

標準水準： コンピュータ、OA 機器、通信機器、計測機器、AV 機器、家電、工作機械、パーソナル機器、産業用ロボット等

高品質水準： 輸送機器（自動車、電車、船舶等）、交通制御（信号）、大規模通信機器、金融端末基幹システム、各種安全制御装置等

当社製品は、データシート等により高信頼性、Harsh environment向け製品と定義しているものを除き、直接生命・身体に危害を及ぼす可能性のある機器・システム（生命維持装置、人体に埋め込み使用するもの等）、もしくは多大な物的損害を発生させるおそれのある機器・システム（宇宙機器と、海底中継器、原子力制御システム、航空機制御システム、プラント基幹システム、軍事機器等）に使用されることを意図しておらず、これらの用途に使用することは想定していません。たとえ、当社が想定していない用途に当社製品を使用したことにより損害が生じても、当社は一切その責任を負いません。

7. あらゆる半導体製品は、外部攻撃からの安全性を100%保証されているわけではありません。当社ハードウェア/ソフトウェア製品にはセキュリティ対策が組み込まれているものもありますが、これによって、当社は、セキュリティ脆弱性または侵害（当社製品または当社製品が使用されているシステムに対する不正アクセス・不正使用を含みますが、これに限りません。）から生じる責任を負うものではありません。当社は、当社製品または当社製品が使用されたあらゆるシステムが、不正な改変、攻撃、ウイルス、干渉、ハッキング、データの破壊または窃盗その他の不正な侵入行為（「脆弱性問題」といいます。）によって影響を受けないことを保証しません。当社は、脆弱性問題に起因したまたはこれに関連して生じた損害について、一切責任を負いません。また、法令において認められる限りにおいて、本資料および当社ハードウェア/ソフトウェア製品について、商品性および特定目的との合致に関する保証ならびに第三者の権利を侵害しないことの保証を含め、明示または黙示のいかなる保証も行いません。
8. 当社製品をご使用の際は、最新の製品情報（データシート、ユーザーズマニュアル、アプリケーションノート、信頼性ハンドブックに記載の「半導体デバイスの使用上の一般的な注意事項」等）をご確認の上、当社が指定する最大定格、動作電源電圧範囲、放熱特性、実装条件その他指定条件の範囲内でご使用ください。指定条件の範囲を超えて当社製品をご使用された場合の故障、誤動作の不具合および事故につきましては、当社は、一切その責任を負いません。
9. 当社は、当社製品の品質および信頼性の向上に努めていますが、半導体製品はある確率で故障が発生したり、使用条件によっては誤動作したりする場合があります。また、当社製品は、データシート等において高信頼性、Harsh environment向け製品と定義しているものを除き、耐放射線設計を行っておりません。仮に当社製品の故障または誤動作が生じた場合であっても、人身事故、火災事故その他社会的損害等を生じさせないよう、お客様の責任において、冗長設計、延焼対策設計、誤動作防止設計等の安全設計およびエージング処理等、お客様の機器・システムとしての出荷保証を行ってください。特に、マイコンソフトウェアは、単独での検証は困難なため、お客様の機器・システムとしての安全検証をお客様の責任で行ってください。
10. 当社製品の環境適合性等の詳細につきましては、製品個別に必ず当社営業窓口までお問合せください。ご使用に際しては、特定の物質の含有・使用を規制するRoHS 指令等、適用される環境関連法令を十分調査のうえ、かかる法令に適合するようご使用ください。かかる法令を遵守しないことにより生じた損害に関して、当社は、一切その責任を負いません。
11. 当社製品および技術を国内外の法令および規則により製造・使用・販売を禁止されている機器・システムに使用することはできません。当社製品および技術を輸出、販売または移転等する場合は、「外国為替及び外国貿易法」その他日本国および適用される外国の輸出管理関連法規を遵守し、それらの定めるところに従い必要な手続きを行ってください。
12. お客様が当社製品を第三者に転売等される場合には、事前に当該第三者に対して、本ご注意書き記載の諸条件を通知する責任を負うものいたします。
13. 本資料の全部または一部を当社の文書による事前の承諾を得ることなく転載または複製することを禁じます。
14. 本資料に記載されている内容または当社製品についてご不明な点がございましたら、当社の営業担当者までお問合せください。

注1. 本資料において使用されている「当社」とは、ルネサスエレクトロニクス株式会社およびルネサスエレクトロニクス株式会社が直接的、間接的に支配する会社をいいます。

注2. 本資料において使用されている「当社製品」とは、注1において定義された当社の開発、製造製品をいいます。

(Rev. 5.0-1 2020.10)

はじめに

拝啓 貴社益々ご清栄のこととお慶び申し上げます。
また、平素より弊社製品に格別なお引き立てを賜り、厚くお礼申し上げます。
さて、ご愛顧頂いております製品におきまして、安定供給を目的として組立部材の変更を行います。
製品仕様・特性並びに品質に関する保証につきましては、既存品と相違ありません。
つきましては、手続きが円滑に完了出来ますよう格別なるご配慮を賜りたく、
宜しくお願い申し上げます。

敬具

次頁以降にて変化点につきましてご報告させていただきます。

目次

1. 概要
2. 仕様相違点
3. 4M変化点

概要

- 組立拠点：
Renesas Semiconductor KL Sdn. Bhd. (RSKL)

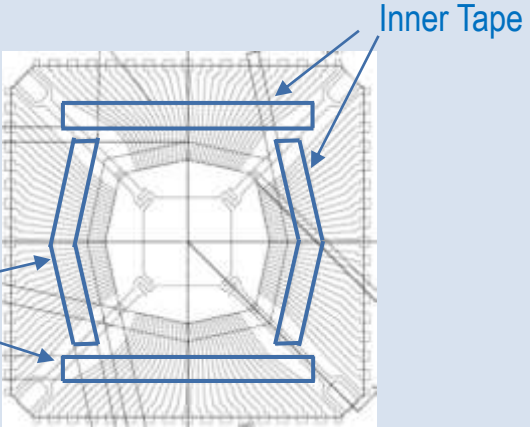
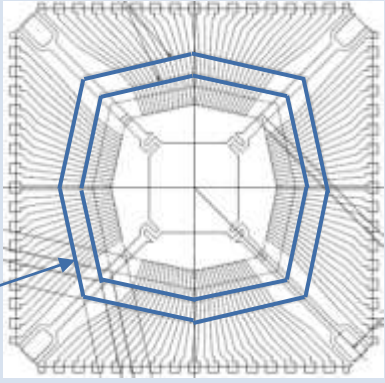
- パッケージ外形：
12mm x 12mm 0.65mm pitch 64pin LQFP

- 相違点
組立部材：リードフレームのインナーテープ形状
 - 製品仕様・特性
変更ございません。
 - 品質・信頼性
変更ございません。

仕様相違点

項目		今回	既存
組立工程拠点		RSKL	
選別工程拠点		RSKL	
パッケージ	外形	相違なし	
リードフレーム	インナーテープ形状	相違あり (6頁参照)	
	材質	相違なし	
	インナーリード形状	相違なし	
ダイマウント	材料	相違なし	
ワイヤ種類	材料	相違なし	
モールド樹脂	材料	相違なし	
端子めっき	材料	相違なし	
捺印	フォント	相違なし	
	桁数	相違なし	
梱包材	トレイ/ エンボステープ	相違なし	
保管条件	開封後	相違なし	

相違点詳細

相違点	今回	既存
インナーテープ形状	分離形状 	リング形状 

4M変化点（インナーテープ形状変更品適用）

検証項目	検証結果	判定
製造装置 Machine	相違ありません。	○
製造方法 Method	相違ありません。	○
作業者 Man	作業者認定制度を導入し、教育を受け認定された作業者だけが従事します。	○
材料 Material	認定した材料のみ使用致します。 完成品においても既存品と同等な信頼性試験を実施しており、問題ない事を確認しております。	○

[Renesas.com](https://www.renesas.com)