



# QB-78F8069-EA-01T

Exchange Adapter

User's Manual

## Target Devices

**$\mu$ PD78F8064**

**$\mu$ PD78F8065**

**$\mu$ PD78F8066**

**$\mu$ PD78F8067**

**$\mu$ PD78F8068**

**$\mu$ PD78F8069**

本資料に記載の全ての情報は本資料発行時点のものであり、ルネサス エレクトロニクスは、予告なしに、本資料に記載した製品または仕様を変更することがあります。ルネサス エレクトロニクスのホームページなどにより公開される最新情報をご確認ください。

All information contained in these materials, including products and product specifications, represents information on the product at the time of publication and is subject to change by Renesas Electronics Corp. without notice. Please review the latest information published by Renesas Electronics Corp. through various means, including the Renesas Technology Corp. website (<http://www.renesas.com>).

# 第1章 概説

QB-78F8069-EA-01Tは、 $\mu$ PD78F8064、 $\mu$ PD78F8065、 $\mu$ PD78F8066、 $\mu$ PD78F8067、 $\mu$ PD78F8068、 $\mu$ PD78F8069を用いたシステム開発において、QB-78K0RFX3を組み合わせることでハードウェアおよびソフトウェアを効率的にデバッグするエクステンジ・アダプタです。

また、本製品を使用する際はQB-78K0RFX3 ユーザーズ・マニュアルも合わせてお読みください。

## CHAPTER 1 GENERAL

The QB-78F8069-EA-01T is an exchange adapter that is used in combination with the QB-78K0RFX3 to efficiently debug hardware and software in the development of systems using the  $\mu$ PD78F8064,  $\mu$ PD78F8065,  $\mu$ PD78F8066,  $\mu$ PD78F8067,  $\mu$ PD78F8068,  $\mu$ PD78F8069.

When using this product, also read the QB-78K0RFX3 User's Manual .

### 1.1 システム構成

QB-78K0RFX3とホスト・マシンとを接続して使用する場合のシステム構成を次に示します。

### 1.1 System Configuration

This section shows the system configuration when using the QB-78K0RFX3 connected to a host machine.

図1 - 1 QB-78F8069-EA-01T製品外形図 (単位 : mm)

Figure 1-1. QB-78F8069-EA-01T PACKAGE DRAWING (Unit : mm)

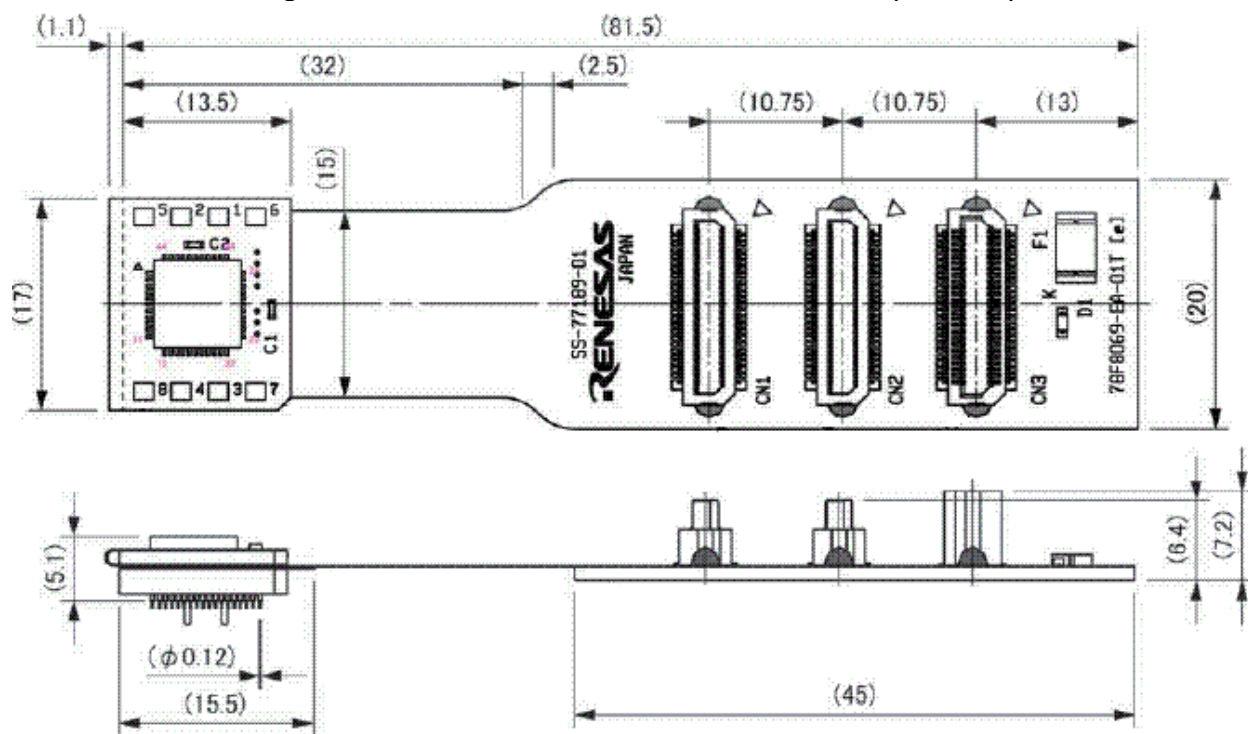


表1 - 1 本製品を使用した場合のエミュレーション対象デバイス一覧

Table 1-1. Target Devices for Emulation Using This Product

Package	Device Name
64pin WQFN	$\mu$ PD78F8064, $\mu$ PD78F8065, $\mu$ PD78F8066 $\mu$ PD78F8067, $\mu$ PD78F8068, $\mu$ PD78F8069

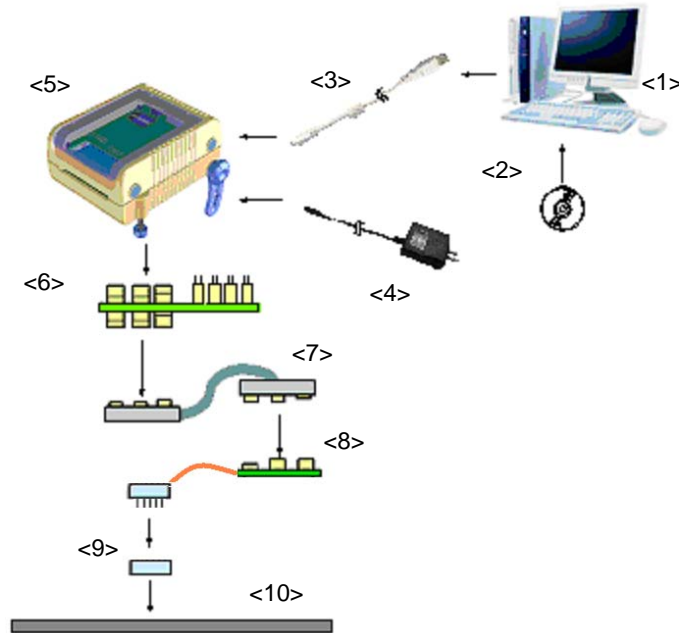


図1 - 2 システム構成

Figure 1-2. System Configuration

- |                                     |   |
|-------------------------------------|---|
| <1> Host machine:                   | Windows PC<br>IBM PC/AT compatible can be used  |
| <2> ID78K0R-QB Disk/Accessory Disk: | Debugger, USB drivers, manual, etc.<br>Obtain latest software from the Renesas Electronics website. |
| <3> USB interface cable:            | Cable connecting QB-78K0RFX3 to host machine  |
| <4> AC adapter:                     | Can support 100 to 240 V by replacing AC plug   |
| <5> QB-78K0RFX3:                    | IECUBE  |
| <6> Check pin adapter (optional) :  | Adapter used for monitoring waveforms with oscilloscope   |
| <7> Emulation probe:                | Probe connecting exchange adapter to QB-78K0RFX3(QB-144-EP-02S)                                     |
| <8> Exchange adapter:               | This product  |
| <9> Target connector:               | Connector soldered to target system (QB-64K8-NQ-01T)  |
| <10> User system                    |   |

## 1.2 エミュレーション構成

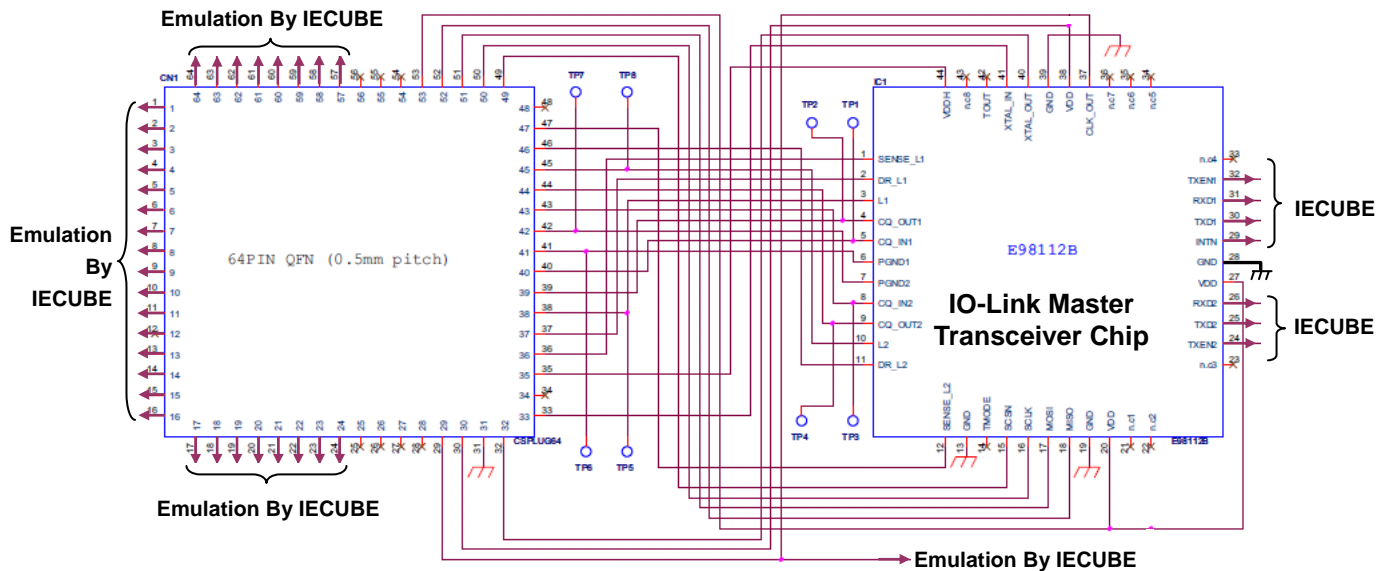
$\mu$ PD78F8064,  $\mu$ PD78F8065,  $\mu$ PD78F8066,  $\mu$ PD78F8067,  $\mu$ PD78F8068,  $\mu$ PD78F8069のエミュレーションは、既存製品のQB-78K0RFX3とE981.12（ELMOS社製IO-Linkトランシーバ・チップ）を搭載したエクスチェンジ・アダプタを組み合わせた構成となります。その構成図を次に示します。

## 1.2 Emulation Configuration

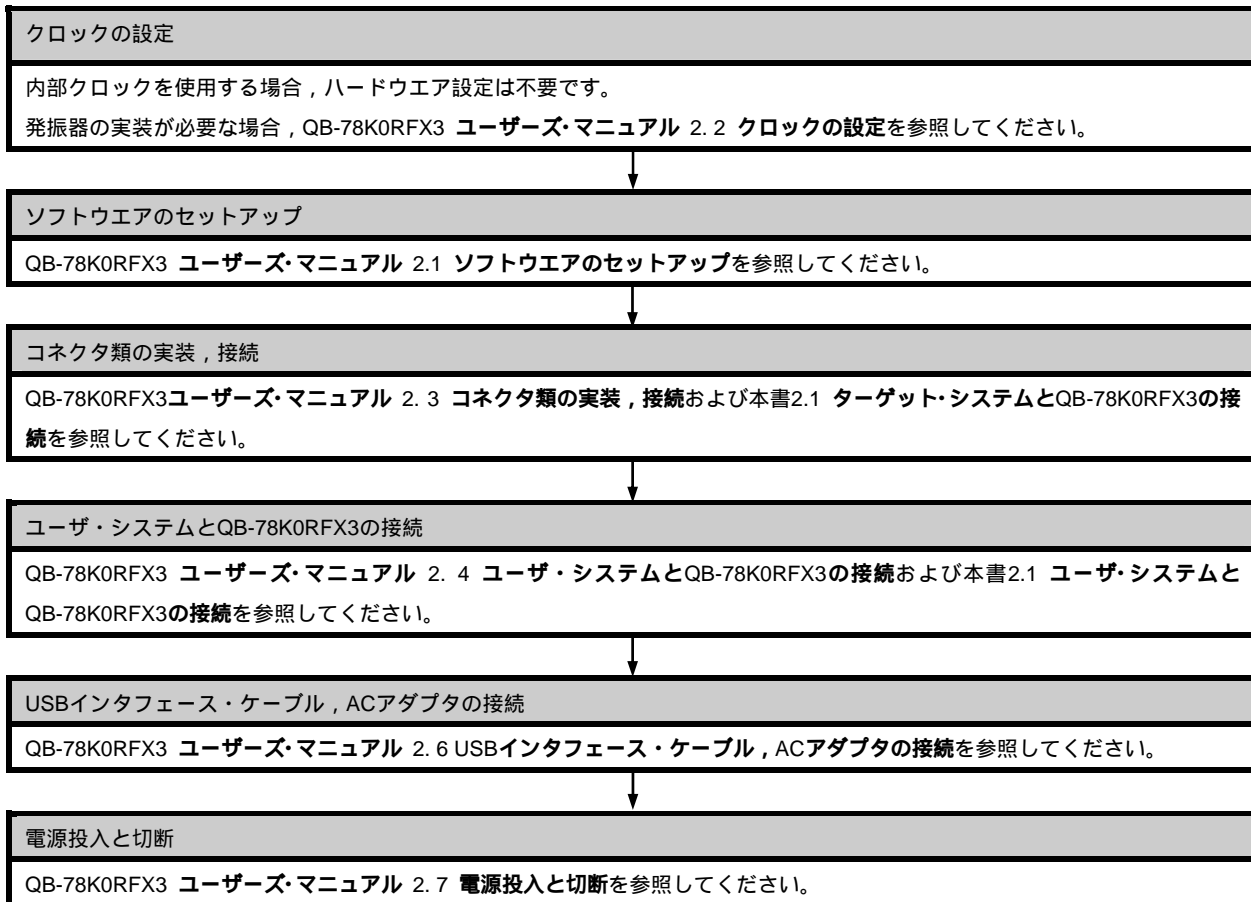
The emulation of the  $\mu$ PD78F8064,  $\mu$ PD78F8065,  $\mu$ PD78F8066,  $\mu$ PD78F8067,  $\mu$ PD78F8068 and  $\mu$ PD78F8069 is configured by the existing product QB-78K0RFX3 and an exchange adapter mounted with the E981.12 (IO-Link Transceiver Chip). The figure below shows the configuration.

図1-3 QB-78F8069-EA-01T構成図

Figure 1-3. QB-78F8069-EA-01T Configuration Diagram



## 第2章 セットアップの手順



## CHAPTER 2 SETUP PROCEDURE

### Clock Settings

If using the internal clock, hardware settings are not required.

If mounting an oscillator is required, refer to **QB-78K0RFX3 User's Manual 2. 2 Clock Settings**.

### Software Settings

Refer to **QB-78K0RFX3 User's Manual 2. 1 Software Settings**.

### Mounting and Connecting Connectors

Refer to **QB-78K0RFX3 User's Manual 2. 3 Mounting and Connecting Connectors** and this manual 2.1 **Connecting QB-78K0RFX3 to User System**.

### Connecting QB-78K0RFX3 to User System

Refer to **QB-78K0RKX3C User's Manual 2. 4 Connecting QB-78K0RFX3 to User System** and this manual 2.1 **Connecting QB-78K0RFX3 to User System**.

### Connecting USB Interface Cable and AC Adapter

Refer to **QB-78K0RKX3C User's Manual 2. 6 Connecting USB Interface Cable and AC Adapter**.

### Switching Power On and Off

Refer to **QB-78K0RFX3 User's Manual 2. 7 Switching Power On and Off**.

## 2.1 ユーザ・システムとQB-78K0RFX3の接続

次に示す手順 ①～④でユーザ・システムとQB-78K0RFX3の接続を行ってください。詳細は、QB-78K0RFX3 ユーザーズ・マニュアルを参照してください。

なお、QB-78K0RFX3 ユーザーズ・マニュアルに記載されているエクステンジ・アダプタは、本製品 (QB-78F8069-EA-01T) と読み替えてください。

- ①ターゲット・コネクタ (QB-64K8-NQ-01T) をユーザ・システムに実装する。
- ②QB-78K0RFX3のTCN1とTCN2とTCN3にエミュレーション・プローブを接続する。
- ③エクステンジ・アダプタ (QB-78F8069-EA-01T) とターゲット・コネクタ (QB-64K8-NQ-01T) を接続する。
- ④エクステンジ・アダプタ (QB-78F8069-EA-01T) のCN1とCN2とCN3にエミュレーション・プローブを接続する。

**注意** エクステンジ・アダプタ (QB-78F8069-EA-01T) とターゲット・コネクタ (QB-64K8-NQ-01T) の1ピン位置 (切り欠きが一致) が合うように接続してください。

エクステンジ・アダプタとターゲット・コネクタを抜き差しする場合は、エクステンジ・アダプタに実装されている部品に触れないように注意してください。破損や接触不良の原因となります。

## 2.1 Connecting QB-78K0RFX3 to User System

Connect QB-78K0RFX3 and the target system according to the following procedures <1> to <4>. For details, see the QB-78K0RFX3 User's Manual.

Translate the exchange adapter described in the QB-78K0RFX3 User's Manual into this product (QB-78F8069-EA-01T).

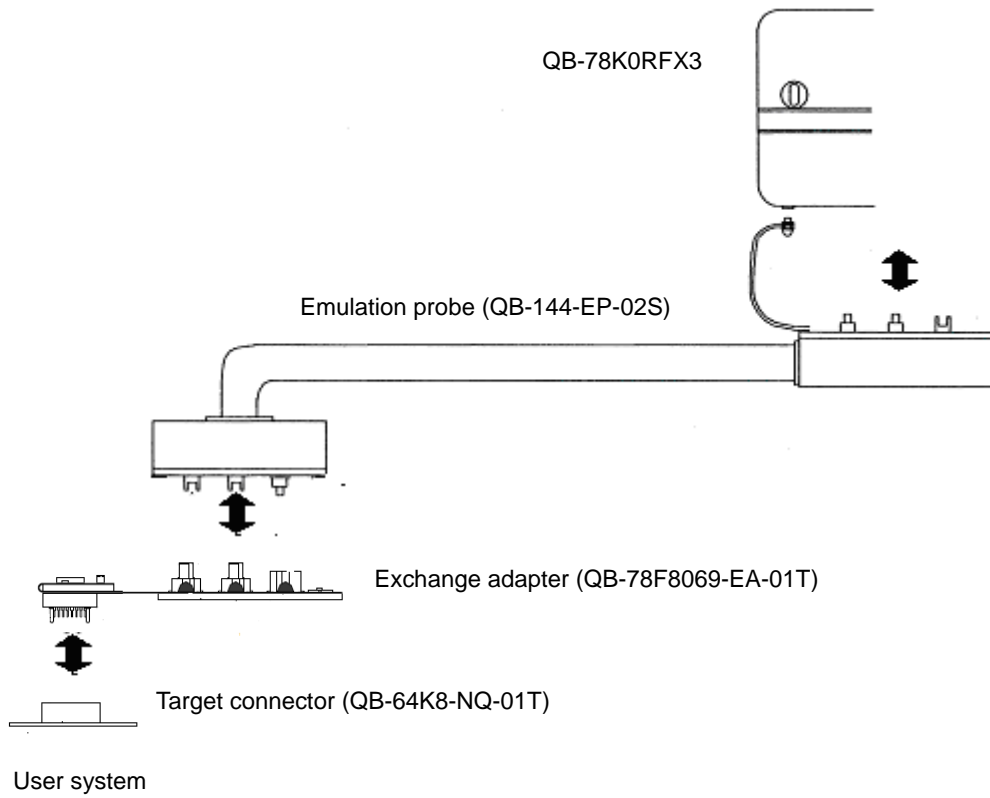
- <1> Mount the target connector (QB-64K8-NQ-01T) onto the user system.
- <2> Connect the emulation probe to TCN1, TCN2 and TCN3 of the QB-78K0RFX3.
- <3> Connect the exchange adapter (QB-78F8069-EA-01T) and the target connector (QB-64K8-NQ-01T).
- <4> Connect the emulation probe to CN1, CN2 and CN3 of the exchange adapter (QB-78F8069-EA-01T).

**Caution** Connect the exchange adapter (QB-78F8069-EA-01T) with the target connector (QB-64K8-NQ-01T) as the pin 1 positions (notches) match.

When plugging/unplugging the exchange adapter into/from the target connector, be careful not to touch any components mounted on the exchange adapter. It may cause damage and contact failure.

図2 - 1 ユーザ・システムからQB-78K0RFX3までの接続

Figure 2-1. Connecting the User System and QB-78K0RFX3





## 第3章 注意事項

注意事項を次に示します。

なお、この章はQB-78K0RFX3ユーザーズ・マニュアルに記載している内容を含みません。QB-78K0RFX3ユーザーズ・マニュアルもあわせてお読みください。

QB-78K0RFX3は最新の管理記号のものを使用してください。

ターゲット・システムからVDD, VDDH, IVDD1, IVDD3に電圧が印加されていない状態でエミュレーションを行うと、QB-78K0RFX3およびQB-78F8069-EA-01Tが破壊される恐れがあります。必ずユーザ・システムから電圧を印加している状態でデバッグしてください。

## CHAPTER 3 CAUTIONS

The following are cautions.

This chapter does not include the content described in the QB-78K0RFX3 User's Manual. Read also the QB-78K0RFX3 User's Manual.

- Use the QB-78K0RFX3 with the latest control code.
- The QB-78K0RFX3 and QB-78F8069-EA-01T may be damaged if emulation is executed without voltage being applied to VDD, VDDH, IVDD1 and IVDD3 from the user system. Be sure to apply voltage from the target system when executing a debug operation.

QB-78F8069-EA-01T