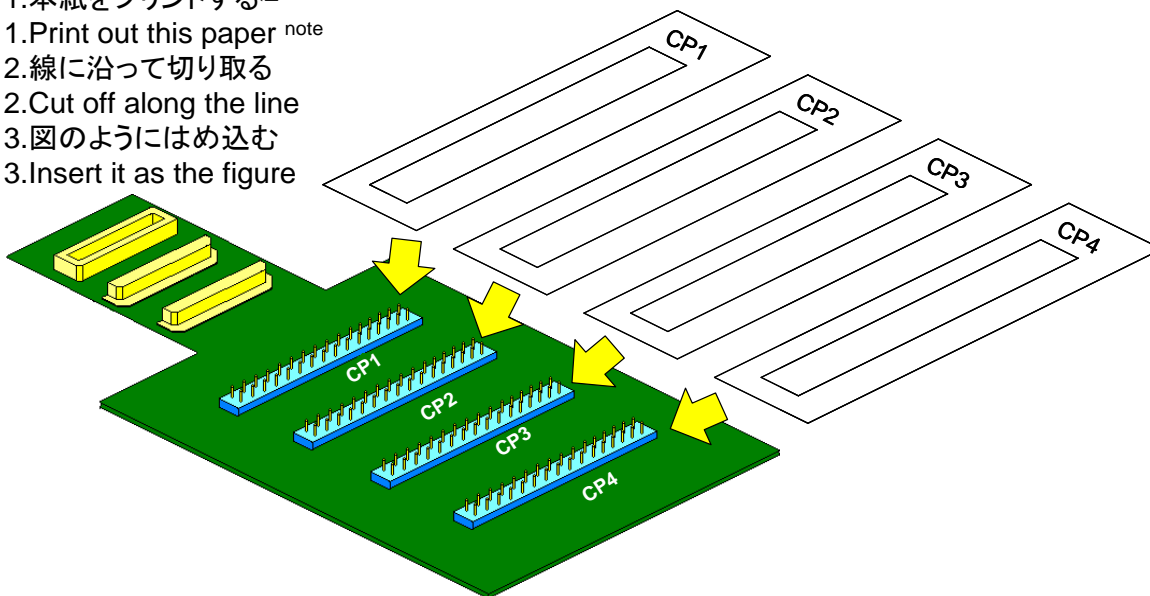


CP1		CP2		CP3		CP4	
GND	-	GND	26	GND	-	GND	50
-	44	25	-	-	-	49	48
43	58	46	45	-	-	47	61
57	56	-	-	-	-	62	63
55	42	-	-	-	-	64	65
41	40	-	-	-	-	66	67
39	38	-	-	-	-	68	78
37	36	-	-	2	54	69	-
35	28	-	-	53	52	-	60
27	N.C.	-	N.C.	51	N.C.	59	N.C.
32	31	-	-	6	5	-	1
30	29	-	-	4	3	-	-
24	23	-	-	-	-	-	70
22	21	-	-	-	-	71	72
20	19	-	-	-	-	76	77
18	17	-	-	-	-	79	73
16	15	-	-	-	-	74	75
14	13	-	12	-	-	80	10
-	-	11	34	-	-	9	8
GND	GND	33	GND	-	GND	7	GND
RL78/F14 80FB		RL78/F14 80FB		RL78/F14 80FB		RL78/F14 80FB	

[使用方法]

[The way to use]

1. 本紙をプリントする注
1. Print out this paper ^{note}
2. 線に沿って切り取る
2. Cut off along the line
3. 図のようにはめ込む
3. Insert it as the figure



注 : プリンタにより若干寸法がずれることが有ります。
その際は印刷の倍率で調整してください。

Note : Sometimes, the size of this paper shifts a little by the printer.
In this case, adjust for the magnification of printing.