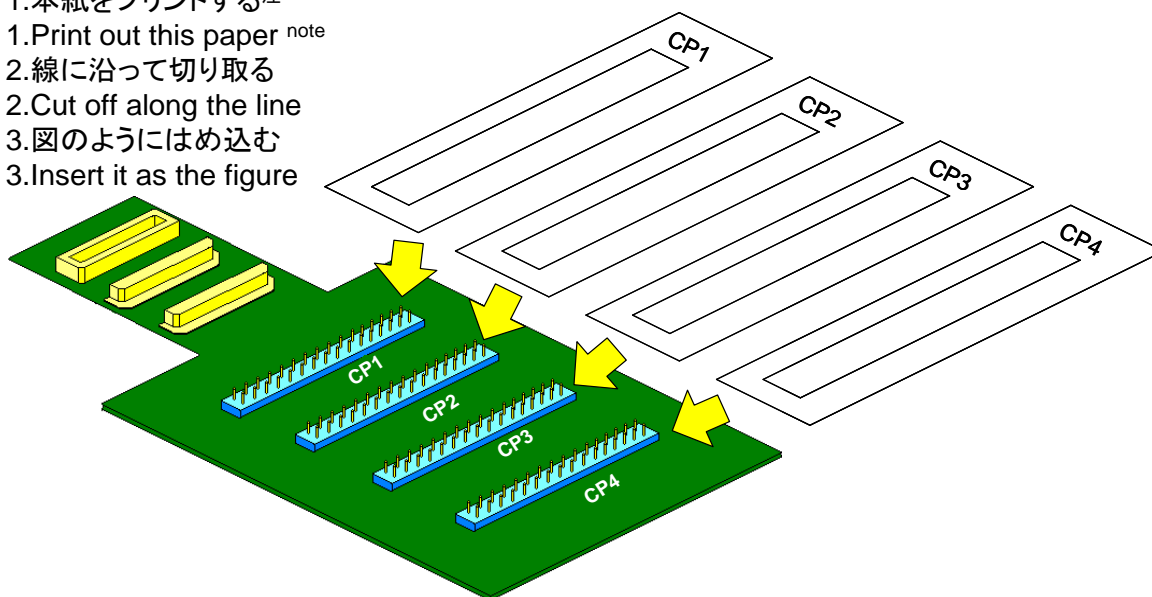


CP1		CP2		CP3		CP4	
GND	-	GND	4	GND	17	GND	48
-	42	3	-	16	15	47	46
40	56	44	43	14	-	45	64
55	54	38	37	-	-	69	70
53	39	-	-	13	12	71	72
35	34	-	91	11	10	73	74
32	31	90	89	104	-	75	97
30	29	-	-	108	52	76	59
27	6	-	68	51	50	93	63
5	N.C.	67	N.C.	49	N.C.	62	N.C.
24	23	66	65	112	111	94	100
22	9	18	57	110	109	-	95
2	1	58	60	-	-	101	77
128	127	61	87	103	28	78	79
126	125	86	85	41	21	83	88
124	123	84	-	20	8	98	80
122	121	33	36	7	102	81	82
120	119	-	118	105	106	99	116
92	-	117	26	107	19	115	114
GND	GND	25	GND	96	GND	113	GND
RL78/D1A 128FB		RL78/D1A 128FB		RL78/D1A 128FB		RL78/D1A 128FB	

[使用方法]

[The way to use]

1. 本紙をプリントする注
1. Print out this paper ^{note}
2. 線に沿って切り取る
2. Cut off along the line
3. 図のようにはめ込む
3. Insert it as the figure



注 : プリンタにより若干寸法がずれることが有ります。
その際は印刷の倍率で調整してください。

Note : Sometimes, the size of this paper shifts a little by the printer.
In this case, adjust for the magnification of printing.