

R-IN32M3 シリーズ

ユーザーズ・マニュアル 周辺機能編

R-IN32M3-EC
R-IN32M3-CL

arm

本資料に記載の全ての情報は本資料発行時点のものであり、ルネサス エレクトロニクスは、予告なしに、本資料に記載した製品または仕様を変更することがあります。
ルネサス エレクトロニクスのホームページなどにより公開される最新情報をご確認ください。

ご注意書き

1. 本資料に記載された回路、ソフトウェアおよびこれらに関連する情報は、半導体製品の動作例、応用例を説明するものです。回路、ソフトウェアおよびこれらに関連する情報を使用する場合、お客様の責任において、お客様の機器・システムを設計ください。これらの使用に起因して生じた損害（お客様または第三者いずれに生じた損害も含まれます。以下同じです。）に関し、当社は、一切その責任を負いません。
 2. 当社製品または本資料に記載された製品データ、図、表、プログラム、アルゴリズム、応用回路例等の情報の使用に起因して発生した第三者の特許権、著作権その他の知的財産権に対する侵害またはこれらに関する紛争について、当社は、何らの保証を行うものではなく、また責任を負うものではありません。
 3. 当社は、本資料に基づき当社または第三者の特許権、著作権その他の知的財産権を何ら許諾するものではありません。
 4. 当社製品を組み込んだ製品の輸出入、製造、販売、利用、配布その他の行為を行うにあたり、第三者保有の技術の利用に関するライセンスが必要となる場合、当該ライセンス取得の判断および取得はお客様の責任において行ってください。
 5. 当社製品を、全部または一部を問わず、改造、改変、複製、リバースエンジニアリング、その他、不適切に使用しないでください。かかる改造、改変、複製、リバースエンジニアリング等により生じた損害に関し、当社は、一切その責任を負いません。
 6. 当社は、当社製品の品質水準を「標準水準」および「高品質水準」に分類しており、各品質水準は、以下に示す用途に製品が使用されることを意図しております。
標準水準： コンピュータ、OA 機器、通信機器、計測機器、AV 機器、家電、工作機械、パーソナル機器、産業用ロボット等
高品質水準： 輸送機器（自動車、電車、船舶等）、交通制御（信号）、大規模通信機器、金融端末基幹システム、各種安全制御装置等
当社製品は、データシート等により高信頼性、Harsh environment 向け製品と定義しているものを除き、直接生命・身体に危害を及ぼす可能性のある機器・システム（生命維持装置、人体に埋め込み使用するもの等）、もしくは多大な物的損害を発生させるおそれのある機器・システム（宇宙機器と、海底中継器、原子力制御システム、航空機制御システム、プラント基幹システム、軍事機器等）に使用されることを意図しておらず、これらの用途に使用することは想定していません。たとえ、当社が想定していない用途に当社製品を使用したことにより損害が生じて、当社は一切その責任を負いません。
 7. あらゆる半導体製品は、外部攻撃からの安全性を 100%保証されているわけではありません。当社ハードウェア/ソフトウェア製品にはセキュリティ対策が組み込まれているものもありますが、これによって、当社は、セキュリティ脆弱性または侵害（当社製品または当社製品が使用されているシステムに対する不正アクセス・不正使用を含みますが、これに限りません。）から生じる責任を負うものではありません。当社は、当社製品または当社製品が使用されたあらゆるシステムが、不正な改変、攻撃、ウイルス、干渉、ハッキング、データの破壊または窃盗その他の不正な侵入行為（「脆弱性問題」といいます。）によって影響を受けないことを保証しません。当社は、脆弱性問題に起因またはこれに関連して生じた損害について、一切責任を負いません。また、法令において認められる限りにおいて、本資料および当社ハードウェア/ソフトウェア製品について、商品性および特定目的との合致に関する保証ならびに第三者の権利を侵害しないことの保証を含め、明示または黙示のいかなる保証も行いません。
 8. 当社製品をご使用の際は、最新の製品情報（データシート、ユーザーズマニュアル、アプリケーションノート、信頼性ハンドブックに記載の「半導体デバイスの使用上の一般的な注意事項」等）をご確認の上、当社が指定する最大定格、動作電源電圧範囲、放熱特性、実装条件その他指定条件の範囲内でご使用ください。指定条件の範囲を超えて当社製品をご使用された場合の故障、誤動作の不具合および事故につきましては、当社は、一切その責任を負いません。
 9. 当社は、当社製品の品質および信頼性の向上に努めていますが、半導体製品はある確率で故障が発生したり、使用条件によっては誤動作したりする場合があります。また、当社製品は、データシート等において高信頼性、Harsh environment 向け製品と定義しているものを除き、耐放射線設計を行っておりません。仮に当社製品の故障または誤動作が生じた場合であっても、人身事故、火災事故その他社会的損害等を生じさせないよう、お客様の責任において、冗長設計、延焼対策設計、誤動作防止設計等の安全設計およびエージング処理等、お客様の機器・システムとしての出荷保証を行ってください。特に、マイコンソフトウェアは、単独での検証は困難なため、お客様の機器・システムとしての安全検証をお客様の責任で行ってください。
 10. 当社製品の環境適合性等の詳細につきましては、製品個別に必ず当社営業窓口までお問合せください。ご使用に際しては、特定の物質の含有・使用を規制する RoHS 指令等、適用される環境関連法令を十分調査のうえ、かかる法令に適合するようご使用ください。かかる法令を遵守しないことにより生じた損害に関して、当社は、一切その責任を負いません。
 11. 当社製品および技術を国内外の法令および規則により製造・使用・販売を禁止されている機器・システムに使用することはできません。当社製品および技術を輸出、販売または移転等する場合は、「外国為替及び外国貿易法」その他日本国および適用される外国の輸出管理関連法規を遵守し、それらの定めるところに従い必要な手続きを行ってください。
 12. お客様が当社製品を第三者に転売等される場合には、事前に当該第三者に対して、本ご注意書き記載の諸条件を通知する責任を負うものといたします。
 13. 本資料の全部または一部を当社の文書による事前の承諾を得ることなく転載または複製することを禁じます。
 14. 本資料に記載されている内容または当社製品についてご不明な点がございましたら、当社の営業担当者までお問合せください。
- 注 1. 本資料において使用されている「当社」とは、ルネサス エレクトロニクス株式会社およびルネサス エレクトロニクス株式会社が直接的、間接的に支配する会社をいいます。
- 注 2. 本資料において使用されている「当社製品」とは、注 1)において定義された当社の開発、製造製品をいいます。

(Rev.5.0-1 2020.10)

本社所在地

〒135-0061 東京都江東区豊洲 3-2-24（豊洲フォレストシア）

www.renesas.com

お問合せ窓口

弊社の製品や技術、ドキュメントの最新情報、最寄の営業お問合せ窓口に関する情報などは、弊社ウェブサイトをご覧ください。

www.renesas.com/contact/

商標について

ルネサスおよびルネサスロゴはルネサス エレクトロニクス株式会社の商標です。すべての商標および登録商標は、それぞれの所有者に帰属します。

商標について（つづき）

R-IN32M3 のドキュメントで使用されている商標または登録商標は、以下になります。

Arm[®]および Cortex[®]は、Arm Limited（またはその子会社）の EU またはその他の国における登録商標です。All rights reserved.

Ethernet およびイーサネットは、富士ゼロックス株式会社の登録商標です。

IEEE は、the Institute of Electrical and Electronics Engineers, Inc.の登録商標です。

TRON は “The Real-time Operation system Nucleus” の略称です。

ITRON は “Industrial TRON” の略称です。

μITRON は “Micro Industrial TRON” の略称です。

TRON、ITRON、および μITRON は、特定の商品ないし商品群を指す名称ではありません。

CC-Link 及び CC-Link IE Field は、CC-Link 協会（CC-Link Partner Association: CLPA）の登録商標です。

なお、マニュアルの各項目では、®や TM などの商標表記を省略させていただくことがあります。

すべての商標および登録商標は、それぞれの所有者に帰属します。

製品ご使用上の注意事項

ここでは、マイコン製品全体に適用する「使用上の注意事項」について説明します。個別の使用上の注意事項については、本ドキュメントおよびテクニカルアップデートを参照してください。

1. 静電気対策

CMOS 製品の取り扱いの際は静電気防止を心がけてください。CMOS 製品は強い静電気によってゲート絶縁破壊を生じることがあります。運搬や保存の際には、当社が出荷梱包に使用している導電性のトレーやマガジンケース、導電性の緩衝材、金属ケースなどを利用し、組み立て工程にはアースを施してください。プラスチック板上に放置したり、端子を触ったりしないでください。また、CMOS 製品を実装したボードについても同様の扱いをしてください。

2. 電源投入時の処置

電源投入時は、製品の状態は不定です。電源投入時には、LSI の内部回路の状態は不確定であり、レジスタの設定や各端子の状態は不定です。外部リセット端子でリセットする製品の場合、電源投入からリセットが有効になるまでの期間、端子の状態は保証できません。同様に、内蔵パワーオンリセット機能を使用してリセットする製品の場合、電源投入からリセットのかかる一定電圧に達するまでの期間、端子の状態は保証できません。

3. 電源オフ時における入力信号

当該製品の電源がオフ状態のときに、入力信号や入出力プルアップ電源を入れないでください。入力信号や入出力プルアップ電源からの電流注入により、誤動作を引き起こしたり、異常電流が流れ内部素子を劣化させたりする場合があります。資料中に「電源オフ時における入力信号」についての記載のある製品は、その内容を守ってください。

4. 未使用端子の処理

未使用端子は、「未使用端子の処理」に従って処理してください。CMOS 製品の入力端子のインピーダンスは、一般に、ハイインピーダンスとなっています。未使用端子を開放状態で動作させると、誘導現象により、LSI 周辺のノイズが印加され、LSI 内部で貫通電流が流れたり、入力信号と認識されて誤動作を起こす恐れがあります。

5. クロックについて

リセット時は、クロックが安定した後、リセットを解除してください。プログラム実行中のクロック切り替え時は、切り替え先クロックが安定した後に切り替えてください。リセット時、外部発振子（または外部発振回路）を用いたクロックで動作を開始するシステムでは、クロックが十分安定した後、リセットを解除してください。また、プログラムの途中で外部発振子（または外部発振回路）を用いたクロックに切り替える場合は、切り替え先のクロックが十分安定してから切り替えてください。

6. 入力端子の印加波形

入力ノイズや反射波による波形歪みは誤動作の原因になりますので注意してください。CMOS 製品の入力がノイズなどに起因して、 V_{IL} (Max.) から V_{IH} (Min.) までの領域にとどまるような場合は、誤動作を引き起こす恐れがあります。入力レベルが固定の場合はもちろん、 V_{IL} (Max.) から V_{IH} (Min.) までの領域を通過する遷移期間中にチャタリングノイズなどが入らないように使用してください。

7. リザーブアドレス（予約領域）のアクセス禁止

リザーブアドレス（予約領域）のアクセスを禁止します。アドレス領域には、将来の拡張機能用に割り付けられているリザーブアドレス（予約領域）があります。これらのアドレスをアクセスしたときの動作については、保証できませんので、アクセスしないようにしてください。

8. 製品間の相違について

型名の異なる製品に変更する場合は、製品型名ごとにシステム評価試験を実施してください。同じグループのマイコンでも型名が違えば、フラッシュメモリ、レイアウトパターンの相違などにより、電気的特性の範囲で、特性値、動作マージン、ノイズ耐量、ノイズ輻射量などが異なる場合があります。型名が異なる製品に変更する場合は、個々の製品ごとにシステム評価試験を実施してください。

このマニュアルの使い方

1. 目的と対象者

このマニュアルは産業イーサネット通信向け ASSP (Application Specific Standard Product) の機能を理解し、それを用いた応用設計をするユーザを対象とします。このマニュアルを使用するには、電気回路、論理回路、マイクロコンピュータに関する基本的な知識が必要です。

本製品は、注意事項を十分確認の上、使用してください。注意事項は、各章の本文中、各章の最後、注意事項の章に記載しています。

改訂記録は旧版の記載内容に対して訂正または追加した主な箇所をまとめたものです。改訂内容すべてを記録したものではありません。詳細は、このマニュアルの本文でご確認ください。

関連資料 関連資料は暫定版の場合がありますが、この資料では「暫定」の表示をしておりません。あらかじめご了承ください。また各コアの開発・企画段階で資料を作成しているため、関連資料は個別のお客様向け資料の場合があります。下記資料番号の末尾****部分は版数です。当社ホームページより最新版をダウンロードして参照ください。

R-IN32M3に関する資料

| 資料名 | 資料番号 |
|-----------------------------------|-----------------|
| R-IN32M3 シリーズ データ・シート | R18DS0007JJ**** |
| R-IN32M3-EC ユーザーズ・マニュアル | R18UZ0002JJ**** |
| R-IN32M3-CL ユーザーズ・マニュアル | R18UZ0004JJ**** |
| R-IN32M3 シリーズ ユーザーズ・マニュアル 周辺機能編 | 本マニュアル |
| R-IN32M3 シリーズ プログラミング・マニュアル ドライバ編 | R18UZ0008JJ**** |
| R-IN32M3 シリーズ プログラミング・マニュアル OS 編 | R18UZ0010JJ**** |

2. 数や記号の表記

データ表記の重み : 左が上位桁、右が下位桁

アクティブ・ローの表記 :

xxxZ (端子、信号名称のあとにZ)

またはxxx_N (端子、信号名称のあとに_N)

またはxxnx (端子、信号名称にnを含む)

注 :

本文中につけた注の説明

注意 :

気をつけて読んでいただきたい内容

備考 :

本文の補足説明

数の表記 :

2進数 … xxxx, xxxxBまたはn'bxxxx(nビット)

10進数 … xxxx

16進数 … xxxxHまたはn'hxxxx(nビット)

2のべき数を示す接頭語 (アドレス空間、メモリ容量) :

K (キロ) … $2^{10} = 1024$

M (メガ) … $2^{20} = 1024^2$

G (ギガ) … $2^{30} = 1024^3$

データ・タイプ :

ワード … 32 ビット

ハーフワード … 16 ビット

バイト … 8 ビット

目次

| | |
|---|-----|
| 1. はじめに | 1-1 |
| 1.1 R-IN32M3シリーズの型名一覧 | 1-1 |
| 1.2 システム・レジスタ領域のベースアドレス | 1-1 |
| 2. クロック機能／リセット機能 | 2-1 |
| 2.1 クロック構成 | 2-1 |
| 2.1.1 内部クロックの定義 | 2-1 |
| 2.1.2 クロック構成図 | 2-2 |
| 2.2 クロック停止機能 | 2-3 |
| 2.2.1 概要 | 2-3 |
| 2.2.2 クロック制御レジスタ (CLKGTD0, CLKGTD1) | 2-4 |
| 2.3 リセット機能 | 2-6 |
| 2.3.1 概要 | 2-6 |
| 2.3.2 機能 | 2-6 |
| 2.3.3 リセット制御レジスタ | 2-8 |
| 2.4 リセット動作 | 2-9 |
| 3. CPU／内蔵 RAM | 3-1 |
| 3.1 CPUコア情報 | 3-1 |
| 3.2 CPUコアのコンフィギュレーション情報 | 3-1 |
| 3.3 制限事項 | 3-2 |
| 3.4 内蔵命令RAM | 3-3 |
| 3.4.1 機能概要 | 3-3 |
| 3.4.2 リード・バッファ機能 | 3-3 |
| 3.4.3 ライト・インタフェース | 3-3 |
| 3.5 内蔵データRAM | 3-4 |
| 3.5.1 機能概要 | 3-4 |
| 3.6 バッファRAM | 3-5 |
| 3.6.1 機能概要 | 3-5 |
| 4. バス構成 | 4-1 |
| 4.1 Cortex-M3のバス占有 | 4-2 |
| 5. 起動手順 | 5-1 |
| 5.1 ブート選択 | 5-1 |

| | | |
|-------|--|------|
| 5.2 | 内蔵RAMの初期化 | 5-1 |
| 5.3 | ブート・モードによるメモリMAPの違い | 5-2 |
| 5.4 | ブート・シーケンス | 5-3 |
| 5.4.1 | 外部メモリからブートする場合 | 5-3 |
| 5.4.2 | 外部シリアルROMフラッシュからブートする場合 | 5-4 |
| 5.4.3 | ホスト・マイコンからプログラムをダウンロードしてからブートする場合 | 5-5 |
| 6. | ハードウェア・リアルタイム OS | 6-1 |
| 6.1 | 機能概要 | 6-1 |
| 6.2 | セマフォ | 6-1 |
| 6.3 | イベント | 6-1 |
| 6.4 | メールボックス | 6-2 |
| 6.5 | ハードウェアRTOSの動作 | 6-2 |
| 7. | ギガビット・イーサネット MAC | 7-1 |
| 7.1 | 概要 | 7-1 |
| 7.1.1 | イーサネット・インタフェースの構成 | 7-2 |
| 7.2 | 特徴 | 7-3 |
| 7.3 | 制御レジスタ | 7-4 |
| 7.3.1 | レジスタ一覧 | 7-4 |
| 7.3.2 | イーサネット・インタフェース選択レジスタ | 7-6 |
| 7.3.3 | イーサネット・インタフェース・モード設定レジスタ | 7-7 |
| 7.3.4 | ギガビット・イーサネット MAC 制御レジスタ | 7-9 |
| 7.3.5 | ハードウェア・ファンクション・コールレジスタ | 7-26 |
| 7.4 | 機能説明 | 7-30 |
| 7.4.1 | ハードウェア・ファンクション | 7-30 |
| 7.4.2 | 割り込み機能 | 7-54 |
| 7.4.3 | イーサネット・フレーム送信機能 | 7-56 |
| 7.4.4 | イーサネット・フレーム受信機能 | 7-65 |
| 7.4.5 | TCPIP アクセラレータ機能 | 7-75 |
| 7.5 | 注意事項 | 7-77 |
| 7.5.1 | 送信フレーム内の MAC ヘッダ部に対するパディングの追加 | 7-77 |
| 7.5.2 | 受信時のチェックサム計算結果の誤判定 | 7-77 |
| 7.5.3 | 受信 FIFO オーバーフロー発生時の受信フレーム情報の誤り | 7-78 |
| 7.5.4 | Padding を含む 64byte を超えるフレーム受信時の受信フレーム情報の誤り | 7-81 |
| 7.5.5 | Cut Through モードにおける送信の問題 | 7-82 |
| 7.5.6 | Jumbo フレームについて | 7-82 |

| | | |
|-------|---------------------------------------|-------|
| 8. | イーサネット・スイッチ | 8-1 |
| 8.1 | 概要 | 8-1 |
| 8.2 | 特徴 | 8-2 |
| 8.3 | 制御レジスタ | 8-3 |
| 8.3.1 | レジスタ一覧 | 8-3 |
| 8.3.2 | 動作モード設定レジスタ | 8-6 |
| 8.3.3 | スイッチ・コンフィギュレーション・レジスタ | 8-10 |
| 8.3.4 | ラーニング・インタフェース・レジスタ | 8-30 |
| 8.3.5 | MAC ポート・レジスタ | 8-32 |
| 8.3.6 | タイマ・モジュール・レジスタ | 8-41 |
| 8.3.7 | DLR モジュール・レジスタ | 8-51 |
| 8.4 | 機能説明 | 8-64 |
| 8.4.1 | スイッチング・エンジン | 8-64 |
| 8.4.2 | カットスルー対応ハブモジュール | 8-74 |
| 8.4.3 | DLR モジュール | 8-81 |
| 8.4.4 | IEEE1588 タイマ&コントロールモジュール | 8-87 |
| 8.4.5 | マネージメント・ポート（内部ポート）専用フレーム・タグ | 8-95 |
| 8.5 | コントロール・ソフトウェアの概要 | 8-98 |
| 8.5.1 | 概要 | 8-98 |
| 8.5.2 | イーサネット・スイッチの初期化 | 8-98 |
| 8.5.3 | アドレステーブル設定 | 8-103 |
| 9. | 非同期 SRAM MEMC（ROM/SRAM） | 9-1 |
| 9.1 | 概要 | 9-1 |
| 9.2 | 特徴 | 9-2 |
| 9.3 | バス制御機能 | 9-4 |
| 9.3.1 | レジスタ概要 | 9-4 |
| 9.3.2 | バス・サイズ制御レジスタ（BSC） | 9-5 |
| 9.3.3 | スタティック・メモリ制御レジスタ 0-3（SMC0-SMC3） | 9-6 |
| 9.3.4 | ページ ROM 制御レジスタ（PRC） | 9-10 |
| 9.3.5 | ライト・イネーブル切り替えレジスタ（WREN） | 9-12 |
| 9.4 | メモリ接続例 | 9-13 |
| 9.4.1 | SRAM の接続例 | 9-13 |
| 9.4.2 | ページ ROM の接続例 | 9-14 |
| 9.5 | 制御レジスタ設定手順 | 9-15 |
| 9.6 | 外部ウェイト機能 | 9-16 |
| 9.7 | メモリ・アクセス・タイミング例 | 9-17 |

| | |
|--|-------|
| 10. 同期式バースト・アクセス MEMC | 10-1 |
| 10.1 特 徴 | 10-1 |
| 10.2 制御レジスタ | 10-3 |
| 10.2.1 ウェイト信号選択レジスタ (WAITZSEL) | 10-4 |
| 10.2.2 同期式バースト・アクセス MEMC 領域選択レジスタ (SMADSEL0-3) | 10-6 |
| 10.2.3 バス・クロック分周設定レジスタ (BCLKSEL) | 10-8 |
| 10.2.4 同期式バースト・アクセス MEMC 動作モード設定レジスタ (SMCMD) | 10-9 |
| 10.2.5 同期式バースト・アクセス MEMC ダイレクト・コマンド・レジスタ (DIRECTCMD) | 10-10 |
| 10.2.6 同期式バースト・アクセス MEMC サイクル設定レジスタ (SETCYCLES) | 10-11 |
| 10.2.7 同期式バースト・アクセス MEMC モード設定レジスタ (SETOPMODE) | 10-13 |
| 10.2.8 同期式バースト・アクセス MEMC リフレッシュ設定レジスタ (REFRESH0) | 10-15 |
| 10.2.9 同期式バースト・アクセス MEMC CSZ _n サイクル・レジスタ (SRAM_CYCLES0_n) | 10-16 |
| 10.2.10 同期式バースト・アクセス MEMC CSZ _n モード・レジスタ (OPMODE0_n) | 10-17 |
| 10.2.11 レジスタ設定手順 | 10-18 |
| 10.3 機能詳細 | 10-19 |
| 10.3.1 バス・クロック制御機能 | 10-19 |
| 10.3.2 アドレス出力機能 | 10-20 |
| 10.3.3 アドレス／データ・マルチプレクス機能..... | 10-20 |
| 10.3.4 ライト・イネーブル (WRZ _n) 信号拡張機能..... | 10-21 |
| 10.3.5 リード・データ・タイミング制御..... | 10-22 |
| 10.3.6 ウェイト信号制御機能 | 10-23 |
| 10.3.7 同期式バースト・アクセス MEMC の動作モード設定..... | 10-26 |
| 10.3.8 外部メモリ領域マッピング切り替え機能..... | 10-27 |
| 10.4 メモリ・アクセス・タイミング例..... | 10-28 |
| 10.4.1 非同期アクセス・タイミング..... | 10-29 |
| 10.4.2 同期アクセス・タイミング..... | 10-37 |
| 10.4.3 ウェイト・タイミング | 10-44 |
| 11. 外部マイコン・インタフェース | 11-1 |
| 11.1 メモリMAP..... | 11-3 |
| 11.2 同期／非同期SRAMインタフェース・モード | 11-5 |
| 11.2.1 機能概要 | 11-5 |
| 11.2.2 動作 | 11-6 |
| 11.2.3 外部マイコン・インタフェースの基本動作タイミング | 11-10 |
| 11.2.4 外部マイコン・インタフェースのタイミング調整機能..... | 11-13 |
| 11.2.5 制御レジスタ | 11-17 |
| 11.2.6 注意事項 | 11-27 |
| 11.3 同期式SRAMタイプ転送モード | 11-28 |

| | | |
|------------|---|-------------|
| 11.3.1 | 機能概要 | 11-28 |
| 11.3.2 | 動作モードの選択 | 11-28 |
| 11.3.3 | ライト・ステータス・モードとライト・ストロブ・モード | 11-29 |
| 11.3.4 | 制御レジスタ | 11-29 |
| 11.3.5 | 同期式 SRAM タイプ転送モードの基本動作タイミング | 11-32 |
| 11.3.6 | 注意事項 | 11-35 |
| 12. | シリアル・フラッシュ ROM メモリ・コントローラ | 12-1 |
| 12.1 | 特 徴 | 12-1 |
| 12.2 | 制御レジスタ | 12-2 |
| 12.2.1 | 転送モード制御レジスタ (SFMSMD) | 12-3 |
| 12.2.2 | チップ選択制御レジスタ (SFMSSC) | 12-5 |
| 12.2.3 | クロック制御レジスタ (SFMSKC) | 12-6 |
| 12.2.4 | ステータス・レジスタ (SFMSST) | 12-8 |
| 12.2.5 | 通信ポート・レジスタ (SFMCOM) | 12-9 |
| 12.2.6 | 通信モード制御レジスタ (SFMCMD) | 12-10 |
| 12.2.7 | 通信ステータス・レジスタ (SFMCST) | 12-11 |
| 12.3 | シリアル・フラッシュ ROM との接続 | 12-12 |
| 12.4 | 動 作 | 12-13 |
| 12.4.1 | SPI バスの動作 | 12-13 |
| 12.4.2 | SPI バスのタイミング調整 | 12-14 |
| 12.4.3 | シリアル・フラッシュ ROM アクセスで用いる SPI 命令セット | 12-20 |
| 12.4.4 | SPI バス・サイクルのアレンジ | 12-25 |
| 12.4.5 | Deep Power-Down の自動解除 | 12-28 |
| 12.4.6 | 直接通信 | 12-29 |
| 12.5 | 設定例 | 12-30 |
| 12.5.1 | 標準 Read モード | 12-31 |
| 12.5.2 | Fast Read Dual I/O | 12-35 |
| 13. | DMA 機能 | 13-1 |
| 13.1 | 特 徴 | 13-2 |
| 13.1.1 | 概 要 | 13-2 |
| 13.2 | DMA ユニット／チャンネルと DMA トリガの関係 | 13-5 |
| 13.3 | 用語定義 | 13-6 |
| 13.4 | DMA コントローラのレジスタ | 13-7 |
| 13.4.1 | レジスタ構成 | 13-7 |
| 13.4.2 | 制御レジスタ概要 | 13-9 |
| 13.4.3 | 汎用 DMA コントローラのレジスタ・セット | 13-13 |
| 13.4.4 | リアルタイム・ポート用 DMA コントローラのレジスタ・セット | 13-47 |

| | | |
|---------|--|--------|
| 13.4.5 | DMA 転送インタフェース信号制御レジスタ (DMAIFC0,DMAIFC1,RTDMAIFC) | 13-79 |
| 13.4.6 | DMA トリガ要因選択レジスタ (DTFRn, RTDTFR) | 13-85 |
| 13.5 | DMAインタフェース端子 | 13-89 |
| 13.5.1 | BUSCLK 同期..... | 13-89 |
| 13.5.2 | 転送要求とアクノリッジ | 13-89 |
| 13.6 | 割り込み出力機能 | 13-90 |
| 13.7 | DMACの動作設定 | 13-91 |
| 13.7.1 | レジスタ・モードとリンク・モードの選択..... | 13-91 |
| 13.7.2 | レジスタ・モード | 13-92 |
| 13.7.3 | リンク・モード | 13-100 |
| 13.7.4 | ライト・オンリー・モード..... | 13-114 |
| 13.8 | DMACの動作 | 13-115 |
| 13.8.1 | 転送モード | 13-115 |
| 13.8.2 | DMA ユニットの優先順位制御 | 13-118 |
| 13.8.3 | DMA 転送要求 | 13-121 |
| 13.8.4 | DMA アクノリッジ出力機能 | 13-124 |
| 13.8.5 | DMA 転送完了割り込み | 13-129 |
| 13.8.6 | DMA ターミナル・カウント出力機能..... | 13-131 |
| 13.8.7 | 強制掃き出し機能 | 13-134 |
| 13.8.8 | DMA エラー割り込み | 13-134 |
| 13.8.9 | インターバル・カウント機能..... | 13-134 |
| 13.8.10 | 転送サイズによる動作の相違..... | 13-135 |
| 13.8.11 | 転送状態 | 13-139 |
| 13.8.12 | 一時停止機能 | 13-139 |
| 13.8.13 | 転送中断機能 | 13-140 |
| 13.9 | DMA転送の設定例 | 13-141 |
| 13.9.1 | 設定例 1 (レジスタ・モード、シングル転送モード、ハードウェア・トリガ) | 13-141 |
| 13.9.2 | 設定例 2 (レジスタ・モード、ブロック転送モード、ソフトウェア・トリガ) | 13-144 |
| 13.9.3 | 設定例 3 (レジスタ・モード：連続実行、ブロック転送モード、ソフトウェア・トリガ) | 13-147 |
| 13.9.4 | 設定例 4 (リンク・モード、ブロック転送モード、ソフトウェア・トリガ) | 13-150 |
| 13.10 | 注意事項 | 13-153 |
| 14. | タイマ・アレイ・ユニット (TAUJ2) | 14-1 |
| 14.1 | TAUJ2の特徴..... | 14-1 |
| 14.1.1 | タイマ動作機能一覧 | 14-3 |
| 14.2 | 機能概要 | 14-4 |
| 14.2.1 | 用語 | 14-4 |
| 14.2.2 | ブロック図の説明 | 14-6 |

| | | |
|--------|----------------------------------|-------|
| 14.3 | レジスタ | 14-7 |
| 14.3.1 | TAUJ2 レジスタの概要..... | 14-7 |
| 14.3.2 | TAUJ2 プリスケーラ・レジスタの詳細..... | 14-9 |
| 14.3.3 | TAUJ2 制御レジスタの詳細..... | 14-14 |
| 14.3.4 | TAUJ2 一斉書き換えレジスタの詳細..... | 14-24 |
| 14.3.5 | TAUJ2 出力レジスタの詳細..... | 14-26 |
| 14.4 | 基本操作手順..... | 14-30 |
| 14.5 | チャンネル連動動作の概念..... | 14-31 |
| 14.5.1 | チャンネル連動動作ルール..... | 14-31 |
| 14.6 | 一斉書き換え..... | 14-33 |
| 14.6.1 | 動作概要..... | 14-33 |
| 14.6.2 | 一斉書き換えの制御方法（PWM 出力機能の場合）..... | 14-34 |
| 14.6.3 | 一斉書き換えの基本ルール..... | 14-35 |
| 14.7 | チャンネル単体動作機能..... | 14-36 |
| 14.7.1 | インターバル・タイマ機能..... | 14-37 |
| 14.7.2 | TAUJ2TTINm 入力インターバル・タイマ機能..... | 14-46 |
| 14.7.3 | ディレイ・カウント機能..... | 14-52 |
| 14.7.4 | TAUJ2TTINm 入力パルス間隔測定機能..... | 14-57 |
| 14.7.5 | TAUJ2TTINm 入力信号幅測定機能..... | 14-64 |
| 14.7.6 | 外部イベントカウント機能..... | 14-76 |
| 14.7.7 | TAUJ2TTINm 入力位置検出機能..... | 14-82 |
| 14.8 | チャンネル連動動作機能..... | 14-93 |
| 14.8.1 | PWM 出力機能..... | 14-93 |
| 15. | ウィンドウ・ウォッチドッグ・タイマ A (WDTA) | 15-1 |
| 15.1 | WDTAの特徴..... | 15-1 |
| 15.2 | 機能概要..... | 15-2 |
| 15.3 | レジスタ..... | 15-3 |
| 15.3.1 | WDTA レジスタの概要..... | 15-3 |
| 15.3.2 | WDTA レジスタの詳細..... | 15-3 |
| 15.4 | 機能説明..... | 15-6 |
| 15.4.1 | リセット解除後の WDTA..... | 15-6 |
| 15.4.2 | WDTA トリガ..... | 15-8 |
| 15.4.3 | エラー検出..... | 15-8 |
| 15.4.4 | ウィンドウ機能..... | 15-10 |
| 15.5 | WDTOUTZ出力..... | 15-11 |
| 15.6 | 注意事項..... | 15-11 |

| | |
|---|-------|
| 16. アシクロナス・シリアル・インタフェース J (UARTJ) | 16-1 |
| 16.1 UARTJnの特徴 | 16-1 |
| 16.2 機能概要 | 16-3 |
| 16.3 構成 | 16-4 |
| 16.4 UARTJnのレジスタ | 16-5 |
| 16.5 割り込み要求信号 | 16-27 |
| 16.5.1 送信割り込み要求 INTUAJnTIT | 16-27 |
| 16.5.2 受信割り込み要求 INTUAJnTIR | 16-29 |
| 16.5.3 ステータス割り込み要求 INTUAJnTIS | 16-30 |
| 16.6 動作 | 16-32 |
| 16.6.1 データ・フォーマット | 16-32 |
| 16.6.2 BFの送信/受信フォーマット | 16-34 |
| 16.6.3 BFの送信 | 16-36 |
| 16.6.4 BFの受信 | 16-38 |
| 16.6.5 UARTJn送信 | 16-40 |
| 16.6.6 UARTJn受信 | 16-44 |
| 16.6.7 受信エラー | 16-50 |
| 16.6.8 パリティの種類と動作 | 16-51 |
| 16.6.9 デジタル受信データ・ノイズ・フィルタ | 16-52 |
| 16.7 ボー・レート・ジェネレータ | 16-53 |
| 17. クロック同期シリアル・インタフェース H (CSIH) | 17-1 |
| 17.1 CSIHの特徴 | 17-1 |
| 17.2 機能概要 | 17-4 |
| 17.3 CSIH制御レジスタ | 17-6 |
| 17.3.1 CSIHレジスタの詳細 | 17-7 |
| 17.4 機能の説明 | 17-37 |
| 17.4.1 動作モード (マスタ/スレーブ) | 17-38 |
| 17.4.2 マスタ/スレーブの接続 | 17-40 |
| 17.4.3 チップ・セレクト (CS) 機能 | 17-42 |
| 17.4.4 チップ・セレクトのタイミングの詳細 | 17-45 |
| 17.4.5 ジョブ概念 | 17-48 |
| 17.4.6 シリアル・クロックの選択 | 17-49 |
| 17.4.7 CSIHのバッファ・メモリ | 17-51 |
| 17.4.8 データ転送モード | 17-53 |
| 17.4.9 データ長の選択 | 17-55 |
| 17.4.10 シリアル・データ方向の選択 | 17-58 |
| 17.4.11 スレーブ・モードでの通信 | 17-59 |

| | | |
|---------|---|--------|
| 17.4.12 | CSIHの割り込み要求..... | 17-60 |
| 17.4.13 | エラー検出..... | 17-71 |
| 17.4.14 | ループ・バック・モード..... | 17-81 |
| 17.5 | 操作手順..... | 17-82 |
| 17.5.1 | ダイレクト・アクセス・モードでの手順..... | 17-83 |
| 17.5.2 | 送信オンリー・バッファ・モードでの手順..... | 17-95 |
| 17.5.3 | デュアル・バッファ・モードでの手順..... | 17-107 |
| 17.5.4 | FIFOモードでの手順..... | 17-119 |
| 18. | I ² Cバス (IICB)..... | 18-1 |
| 18.1 | IICBの特徴..... | 18-1 |
| 18.2 | 機能概要..... | 18-2 |
| 18.3 | レジスタ..... | 18-4 |
| 18.4 | IICバス・モードの機能..... | 18-30 |
| 18.4.1 | 端子構成..... | 18-30 |
| 18.5 | IICバスの定義..... | 18-31 |
| 18.5.1 | スタート・コンディション..... | 18-32 |
| 18.5.2 | アドレス..... | 18-33 |
| 18.5.3 | 拡張コード..... | 18-33 |
| 18.5.4 | 転送方向指定..... | 18-34 |
| 18.5.5 | アクノリッジ (ACK)..... | 18-35 |
| 18.5.6 | データ..... | 18-36 |
| 18.5.7 | ストップ・コンディション..... | 18-36 |
| 18.5.8 | ウェイト..... | 18-37 |
| 18.5.9 | アービトレーション..... | 18-39 |
| 18.6 | 動作..... | 18-40 |
| 18.6.1 | シングル転送モード..... | 18-40 |
| 18.6.2 | 連続転送モード..... | 18-45 |
| 18.6.3 | アービトレーション..... | 18-50 |
| 18.6.4 | ウェイトとウェイト解除方法..... | 18-51 |
| 18.6.5 | 拡張コード..... | 18-56 |
| 18.7 | 割り込み要求信号..... | 18-57 |
| 18.7.1 | シングル転送モード..... | 18-57 |
| 18.7.2 | 連続転送モード..... | 18-60 |
| 18.8 | 割り込み出力とステータス..... | 18-66 |
| 18.8.1 | シングル転送モード (マスタ動作)..... | 18-67 |
| 18.8.2 | シングル転送モード (スレーブ動作 : スレーブ・アドレス受信時 (IICBnSTR0.IICBnSSC0ビット=1))..... | 18-70 |

| | | |
|---------|--|--------|
| 18.8.3 | シングル転送モード（スレーブ動作：拡張コード受信時（IICBnSTR0.IICBnSSEX ビット=1）） | 18-74 |
| 18.8.4 | シングル転送モード（通信不参加の動作） | 18-78 |
| 18.8.5 | シングル転送モード（アービトレーション負けの動作（IICBnSTR0.IICBnALDF ビット=1）：アービトレーション負けのあと、スレーブとして動作） | 18-79 |
| 18.8.6 | シングル転送モード（アービトレーション負けの動作（IICBnSTR0.IICBnALDF ビット=1）：アービトレーション負けのあと、不参加） | 18-81 |
| 18.8.7 | シングル転送モード（アービトレーション負けの動作（IICBnSTR0.IICBnALDF ビット=1）：アービトレーション負けのあと、不参加（拡張コード転送中の場合）） | 18-87 |
| 18.8.8 | 連続転送モード（マスタ（受信）） | 18-88 |
| 18.8.9 | 連続転送モード（マスタ（送信）） | 18-91 |
| 18.8.10 | 連続転送モード（スレーブ（受信）：スレーブ・アドレス受信時（IICBnSTR0.IICBnSSC0 ビット=1）） | 18-94 |
| 18.8.11 | 連続転送モード（スレーブ（受信）：拡張コード受信時（IICBnSTR0.IICBnSSEX ビット=1）） | 18-98 |
| 18.8.12 | 連続転送モード（スレーブ（送信）：スレーブ・アドレス受信時（IICBnSTR0.IICBnSSC0 ビット=1）） | 18-102 |
| 18.8.13 | 連続転送モード（スレーブ（送信）：拡張コード受信時（IICBnSTR0.IICBnSSEX ビット=1）） | 18-106 |
| 18.8.14 | 連続転送モード（通信不参加の動作） | 18-110 |
| 18.8.15 | 連続転送モード（アービトレーション負けの動作（IICBnSTR0.IICBnALDF ビット=1）（受信でアドレスを転送した場合）：アービトレーション負けのあと、スレーブとして動作） | 18-111 |
| 18.8.16 | 連続転送モード（アービトレーション負けの動作（IICBnSTR0.IICBnALDF ビット=1）（受信でアドレスを転送した場合）：アービトレーション負けのあと、不参加） | 18-113 |
| 18.8.17 | 連続転送モード（アービトレーション負けの動作（IICBnSTR0.IICBnALDF ビット=1）（受信でアドレスを転送した場合）：アービトレーション負けのあと、不参加（拡張コード転送中の場合）） | 18-118 |
| 18.9 | 設定手順 | 18-120 |
| 18.9.1 | シングルマスタ環境 | 18-120 |
| 18.9.2 | マルチ・マスタ環境 | 18-124 |
| 19. | CAN コントローラ（FCN） | 19-1 |
| 19.1 | FCNの特徴 | 19-1 |
| 19.2 | 特徴 | 19-4 |
| 19.2.1 | 機能の概要 | 19-5 |
| 19.2.2 | 構成 | 19-6 |
| 19.3 | FCNの内部レジスタ | 19-7 |
| 19.3.1 | CAN コントローラの構成 | 19-7 |
| 19.3.2 | CAN コントローラ・レジスタの概要 | 19-9 |
| 19.3.3 | レジスタのビット構成 | 19-13 |

| | | |
|---------|---------------------------|--------|
| 19.4 | ビットのセット/クリア機能..... | 19-20 |
| 19.5 | 制御レジスタ | 19-22 |
| 19.5.1 | FCN グローバル・レジスタ | 19-22 |
| 19.5.2 | FCN モジュール・レジスタ | 19-32 |
| 19.5.3 | FCN メッセージ・バッファ・レジスタ | 19-59 |
| 19.6 | CANコントローラの初期化..... | 19-72 |
| 19.6.1 | FCN モジュールの初期化..... | 19-72 |
| 19.6.2 | メッセージ・バッファの初期化..... | 19-72 |
| 19.6.3 | メッセージ・バッファの再定義..... | 19-72 |
| 19.6.4 | 初期化モードから動作モードへの移行..... | 19-74 |
| 19.7 | メッセージ受信 | 19-76 |
| 19.7.1 | メッセージの受信 | 19-76 |
| 19.7.2 | 受信データの読み出し | 19-77 |
| 19.7.3 | 受信ヒストリ・リスト機能..... | 19-78 |
| 19.7.4 | マスク機能 | 19-81 |
| 19.7.5 | マルチ・バッファ受信ブロック機能..... | 19-82 |
| 19.7.6 | リモート・フレームの受信..... | 19-83 |
| 19.8 | メッセージ送信 | 19-85 |
| 19.8.1 | メッセージの送信 | 19-85 |
| 19.8.2 | 送信ヒストリ・リスト機能..... | 19-88 |
| 19.8.3 | 自動ブロック送信機能 (ABT) | 19-90 |
| 19.8.4 | 送信中断処理 | 19-92 |
| 19.8.5 | リモート・フレームの送信..... | 19-93 |
| 19.9 | パワー・セーブ・モード | 19-94 |
| 19.9.1 | FCN スリープ・モード..... | 19-94 |
| 19.9.2 | FCN ストップ・モード..... | 19-98 |
| 19.9.3 | パワー・セーブ・モードの使用例..... | 19-100 |
| 19.10 | 割り込み機能 | 19-101 |
| 19.11 | 診断機能と特殊な動作モード..... | 19-102 |
| 19.11.1 | 受信オンリー・モード | 19-102 |
| 19.11.2 | シングル・ショット・モード..... | 19-104 |
| 19.11.3 | セルフ・テスト・モード | 19-105 |
| 19.11.4 | 各動作モードでの送受信動作..... | 19-106 |
| 19.12 | タイム・スタンプ機能 | 19-107 |
| 19.12.1 | タイム・スタンプ機能 | 19-107 |
| 19.13 | ボー・レートの設定 | 19-109 |
| 19.13.1 | ボー・レートの設定条件 | 19-109 |
| 19.13.2 | 代表的なボー・レートの設定例..... | 19-113 |
| 19.14 | CANコントローラの動作..... | 19-115 |

| | | |
|------------|---|-------------|
| 19.14.1 | 初期化 | 19-115 |
| 19.14.2 | メッセージの送信 | 19-121 |
| 19.14.3 | メッセージの受信 | 19-135 |
| 19.14.4 | パワー・セーブ・モード | 19-141 |
| 20. | CC-Link インタフェース..... | 20-1 |
| 20.1 | レジスタ機能 | 20-1 |
| 20.1.1 | レジスタ一覧 | 20-1 |
| 20.1.2 | CC-Link バス・サイズ制御レジスタ (CCBSC) | 20-2 |
| 20.1.3 | CC-Link バス・ブリッジ制御レジスタ 0 (CCSMC0) | 20-2 |
| 20.1.4 | CC-Link バス・ブリッジ制御レジスタ 1 (CCSMC1) | 20-3 |
| 20.1.5 | CC-Link モニタ・レジスタ (CCSMON) | 20-3 |
| 20.1.6 | CC-Link Slave RUN LED 制御レジスタ (CCSRUN) | 20-4 |
| 20.1.7 | CC-Link リセット・レジスタ (CCRES) | 20-5 |
| 20.1.8 | CC-Link Slave 動作モード設定レジスタ (CCSMD) | 20-6 |
| 21. | システム・レジスタ (APB 周辺レジスタ領域) | 21-1 |
| 21.1 | レジスタ一覧 | 21-1 |
| 21.2 | 動作モード・モニタ・レジスタ (MDMNT) | 21-3 |
| 21.3 | IDCODEレジスタ (IDCODE) | 21-3 |
| 21.4 | バージョン・レジスタ (RINVER) | 21-4 |
| 21.5 | ウォッチドック・タイマ入力クロック選択レジスタ (WDTCLKCFG) | 21-5 |
| 21.6 | CPURESETレジスタ (CPURESET) | 21-6 |
| 21.7 | システム・プロテクト・コマンド・レジスタ (SYSPCMD) | 21-7 |
| 21.8 | HW-RTOSリセット・レジスタ (RTOS_SOFTRST) | 21-8 |
| 21.9 | タイマ入力選択機能 | 21-9 |
| 21.9.1 | タイマ入力機能選択レジスタ (SELCNT) | 21-10 |
| 21.9.2 | タイマ・トリガ要因レジスタ (TMTFR0-3) | 21-12 |
| 21.10 | ノイズ除去回路 | 21-16 |
| 21.10.1 | ノイズ・フィルタ設定レジスタ 0-3 (NFC0-3) | 21-16 |
| 21.10.2 | ノイズ・フィルタの動作 | 21-20 |
| 21.11 | 外部割り込みモード・レジスタ0, 1, 2 (INTM0, INTM1, INTM2) | 21-21 |
| 21.12 | トリガ同期式ポート機能 | 21-24 |
| 21.12.1 | トリガ同期式ポート制御モード・レジスタ (RPTRGMD) | 21-25 |
| 21.12.2 | トリガ同期式ポート要因レジスタ (RP0TFR-RP3TFR) | 21-26 |
| 21.13 | スクラッチ・レジスタ (SCRATCH0-D) | 21-30 |
| 21.14 | CPUバス動作モード・レジスタ (CPUBUSMD) | 21-31 |
| 21.15 | SRAMブリッジ選択レジスタ (SRAMBRSEL) | 21-32 |

| | |
|----------------------------|------|
| 22. デバッグ機能 | 22-1 |
| 22.1 JTAGインタフェース | 22-1 |
| 22.2 SWDインタフェース | 22-4 |
| 22.3 トレースポート・インタフェース | 22-4 |
| 22.4 SWVインタフェース | 22-5 |

図の目次

| | | |
|-------|--|------|
| 図2.1 | クロック構成図..... | 2-2 |
| 図2.2 | パワーON時のリセットタイミングチャート..... | 2-9 |
| 図2.3 | システムリセット時のリセットタイミングチャート..... | 2-9 |
| 図6.1 | ハードウェア・リアルタイムOS全体構成..... | 6-3 |
| 図7.1 | イーサネット・インタフェース周辺構成図 (R-IN32M3-EC)..... | 7-2 |
| 図7.2 | イーサネット・インタフェース周辺構成図 (R-IN32M3-CL)..... | 7-2 |
| 図7.3 | ハードウェア・ファンクションの概略ブロック図..... | 7-30 |
| 図7.4 | ハードウェア・ファンクション・コール発行処理フロー..... | 7-31 |
| 図7.5 | バッファの管理方法..... | 7-32 |
| 図7.6 | バッファの構造..... | 7-33 |
| 図7.7 | バッファのアドレス構造..... | 7-34 |
| 図7.8 | MACDMA周辺ブロックと割り込み信号..... | 7-38 |
| 図7.9 | 受信MACDMA処理概要..... | 7-39 |
| 図7.10 | 受信フレーム良否判定機能の概念図..... | 7-41 |
| 図7.11 | 送信ディスクリプタ..... | 7-46 |
| 図7.12 | 複数バッファを結合して1つのフレームとして送信する例..... | 7-47 |
| 図7.13 | 送信データ・フォーマット..... | 7-58 |
| 図7.14 | 送信フレーム制御情報..... | 7-59 |
| 図7.15 | 送信データ・フォーマット (TCPIPACC有効、VLAN Tag無し)..... | 7-61 |
| 図7.16 | 送信データ・フォーマット (TCPIPACC有効、VLAN Tag有り)..... | 7-61 |
| 図7.17 | 送信データ・フォーマット (TCPIPACC無効、VLAN Tag無し)..... | 7-62 |
| 図7.18 | 送信データ・フォーマット (TCPIPACC無効、VLAN Tag有り)..... | 7-62 |
| 図7.19 | 送信ディスクリプタの構造..... | 7-63 |
| 図7.20 | 受信データ・フォーマット..... | 7-66 |
| 図7.21 | 受信フレーム情報..... | 7-67 |
| 図7.22 | マネージメント・タグの挿入が有効時のDestination MAC Addressフィールド..... | 7-71 |
| 図7.23 | 受信イーサネット・フレーム (TCPIPACC有効、VLAN Tag無し、TCP/UDP無し)..... | 7-72 |
| 図7.24 | 受信イーサネット・フレーム (TCPIPACC有効、VLAN Tag有り、TCP/UDP無し)..... | 7-72 |
| 図7.25 | 受信イーサネット・フレーム (TCPIPACC有効、VLAN Tag無し、TCP/UDP有り)..... | 7-73 |
| 図7.26 | 受信イーサネット・フレーム (TCPIPACC有効、VLAN Tag有り、TCP/UDP有り)..... | 7-73 |
| 図7.27 | 受信イーサネット・フレーム (TCPIPACC無効、VLAN Tag無し)..... | 7-74 |
| 図7.28 | 受信イーサネット・フレーム (TCPIPACC無効、VLAN Tag有り)..... | 7-74 |
| 図7.29 | 受信FIFOオーバーフロー処理タスク例 (ハードウェア・リアルタイムOSを使用した場合)..... | 7-79 |
| 図7.30 | 受信処理タスク例 (ハードウェア・リアルタイムOSを使用した場合)..... | 7-80 |
| 図7.31 | 受信FIFOオーバーフロー割り込み処理例 (ハードウェア・リアルタイムOSを使用しない場合)..... | 7-80 |
| 図7.32 | 受信処理例 (ハードウェア・リアルタイムOSを使用しない場合)..... | 7-81 |
| 図7.33 | 受信処理例..... | 7-82 |
| 図8.1 | イーサネット・スイッチ概略図..... | 8-1 |

| | | |
|-------|--|-------|
| 図8.2 | スイッチ・エンジン概略図..... | 8-64 |
| 図8.3 | VLANプライオリティ・テーブルの概要..... | 8-65 |
| 図8.4 | IP COSテーブルの概要..... | 8-66 |
| 図8.5 | ポートルックアップ概要..... | 8-67 |
| 図8.6 | アドレステーブルのレコードタイプ..... | 8-68 |
| 図8.7 | ラーニング・インタフェースの概要..... | 8-69 |
| 図8.8 | レコードのフォーマット..... | 8-69 |
| 図8.9 | フレーム転送処理の概要..... | 8-70 |
| 図8.10 | 出力ポートのメモリ・コントローラの概要..... | 8-73 |
| 図8.11 | 通常のスイッチモード動作..... | 8-74 |
| 図8.12 | ポート0からポート1の転送が有効にされたハブの動作..... | 8-76 |
| 図8.13 | ハブモジュールとDLRモジュールとの接続イメージ..... | 8-81 |
| 図8.14 | ビーコンフレーム・フォーマット..... | 8-82 |
| 図8.15 | 時刻調整機能付きタイマの構成図..... | 8-91 |
| 図8.16 | ドリフト補正..... | 8-92 |
| 図8.17 | オフセット補正 (ATIME_OFFS_CORRがゼロでない場合)..... | 8-93 |
| 図8.18 | 内部ポートにおけるマネージメント・タグ付きのフレームのフォーマット..... | 8-95 |
| 図8.19 | アドレステーブルのエントリとハッシュ・ブロックの定義..... | 8-103 |
| 図8.20 | アドレスラーニングフロー..... | 8-105 |
| 図9.1 | PRCレジスタのMA6-MA3ビットによる制御例..... | 9-11 |
| 図9.2 | R-IN32M3と32ビット幅SRAMとの接続例..... | 9-13 |
| 図9.3 | R-IN32M3と16ビット幅SRAMとの接続例..... | 9-13 |
| 図9.4 | R-IN32M3と32ビット幅ページROMとの接続例..... | 9-14 |
| 図9.5 | R-IN32M3と16ビット幅ページROMとの接続例..... | 9-14 |
| 図9.6 | メモリ・コントローラの制御レジスタ設定手順例..... | 9-15 |
| 図9.7 | WAITZ信号サンプリング回路構成..... | 9-16 |
| 図9.8 | SRAMリード・サイクル..... | 9-18 |
| 図9.9 | SRAMリード・サイクル (ウエイト設定あり)..... | 9-18 |
| 図9.10 | SRAMリード・サイクル (外部ウエイト挿入)..... | 9-19 |
| 図9.11 | SRAMライト・サイクル (ウエイトなし)..... | 9-19 |
| 図9.12 | SRAMライト・サイクル (ウエイトあり)..... | 9-20 |
| 図9.13 | SRAMライト・サイクル (外部ウエイト挿入)..... | 9-21 |
| 図9.14 | ページROMリード・サイクル (シングル転送)..... | 9-22 |
| 図9.15 | ページROMリード・サイクル (4バースト転送)..... | 9-22 |
| 図10.1 | レジスタ設定手順..... | 10-18 |
| 図10.2 | クロック出力タイミング例 (SMCMD.SMCCLKTH=0)..... | 10-19 |
| 図10.3 | クロック出力タイミング例 (SMCMD.SMCCLKTH=1)..... | 10-19 |
| 図10.4 | ライト・イネーブル信号の動作..... | 10-21 |
| 図10.5 | リード・データ・タイミング制御..... | 10-22 |
| 図10.6 | 外部メモリ空間..... | 10-27 |
| 図10.7 | 非同期SRAM、セパレート、リード・アクセス (ADVZ有効)..... | 10-29 |
| 図10.8 | 非同期SRAM、セパレート、リード・アクセス (ADVZ無効)..... | 10-30 |
| 図10.9 | 非同期ページROM、セパレート、リード・アクセス (ADVZ有効)..... | 10-31 |

| | | |
|--------|--|-------|
| 図10.10 | 非同期SRAM、マルチプレクス、リード・アクセス (ADVZ有効) | 10-32 |
| 図10.11 | 非同期SRAM、セパレート、ライト・アクセス (ADVZ無効) | 10-33 |
| 図10.12 | 非同期SRAM、セパレート、ライト・アクセス (ADVZ有効) | 10-34 |
| 図10.13 | 非同期SRAM、マルチプレクス、ライト・アクセス (ADVZ有効/WE_TIME=0) | 10-35 |
| 図10.14 | 非同期SRAM、マルチプレクス、ライト・アクセス (ADVZ有効/WE_TIME=1) | 10-36 |
| 図10.15 | 同期SRAM、セパレート、リード・アクセス (ADVZ有効) | 10-37 |
| 図10.16 | 同期SRAM、マルチプレクス、リード・アクセス (ADVZ有効) | 10-38 |
| 図10.17 | 同期SRAM、マルチプレクス、リード・4バースト・アクセス (ADVZ有効) | 10-39 |
| 図10.18 | 同期SRAM、セパレート、ライト・アクセス (ADVZ有効) | 10-40 |
| 図10.19 | 同期SRAM、セパレート、8バースト・ライト・アクセス (ADVZ有効) | 10-41 |
| 図10.20 | 同期SRAM、マルチプレクス、ライト・アクセス (ADVZ有効) | 10-42 |
| 図10.21 | 同期SRAM、マルチプレクス、4バースト・ライト・アクセス (ADVZ有効) | 10-43 |
| 図10.22 | 同期SRAM、マルチプレクス、リード・アクセス (ADVZ有効) | 10-44 |
| 図10.23 | 同期SRAM、セパレート、4バースト・ライト・アクセス (ADVZ有効) | 10-45 |
| 図11.1 | 外部マイコン・インタフェース・メモリ空間 | 11-3 |
| 図11.2 | CC-Link IE Field Network領域への書き込み (SRAM書き込み) | 11-10 |
| 図11.3 | CC-Link IE Field Network領域からの読み出し (SRAM読み出し) | 11-10 |
| 図11.4 | 外部マイコン・インタフェース・レジスタ領域への書き込み (SRAM書き込み) | 11-11 |
| 図11.5 | 外部マイコン・インタフェース・レジスタ領域からの読み出し (SRAM読み出し) | 11-11 |
| 図11.6 | その他の領域への書き込み (SRAM書き込み) | 11-12 |
| 図11.7 | その他の領域からの読み出し (SRAM読み出し) | 11-12 |
| 図11.8 | タイミング調整 (SRAM書き込み) | 11-14 |
| 図11.9 | タイミング調整 (SRAM読み出し、ページROM読み出し) | 11-15 |
| 図11.10 | タイミング調整 (ページROM読み出し) | 11-16 |
| 図12.1 | シリアル・フラッシュROMとの接続図 | 12-12 |
| 図12.2 | SPIバスの基本動作 | 12-13 |
| 図12.3 | SFMDTYビットによるSMCSK信号のデューティ比補正 (HCLK/3の例) | 12-14 |
| 図12.4 | SFMSLDビットによるSMCSZ信号のセットアップ時間調整 | 12-15 |
| 図12.5 | SFMSHDビットによるSMCSZ信号のホールド時間調整 | 12-16 |
| 図12.6 | SFMOEXビット設定による出力許可期間の調整 | 12-17 |
| 図12.7 | SFMOSWビット設定によるシリアル・データのセットアップ時間調整 | 12-18 |
| 図12.8 | SFMOHWビット設定によるシリアル・データのホールド時間調整 | 12-19 |
| 図12.9 | 標準Readバス・サイクル | 12-20 |
| 図12.10 | Fast Readバス・サイクル | 12-21 |
| 図12.11 | Fast Read Dual Outputバス・サイクル | 12-22 |
| 図12.12 | Fast Read Dual I/Oバス・サイクル | 12-23 |
| 図12.13 | Release from Deep Power-Downバス・サイクル | 12-24 |
| 図12.14 | 個別変換による連続データ読み出し | 12-25 |
| 図12.15 | プリフェッチ機能を用いた連続データ読み出し | 12-26 |
| 図12.16 | SPIバス・サイクル延長を用いた連続データ読み出し | 12-27 |
| 図12.17 | Deep Power-Downの自動解除動作 | 12-28 |
| 図13.1 | DMAユニット/チャンネルとDMAトリガの関係 | 13-5 |
| 図13.2 | 転送の呼称 | 13-6 |

| | | |
|--------|---|--------|
| 図13.3 | DMAのレジスタ構成図..... | 13-8 |
| 図13.4 | スキップ・モード時のSSKPnレジスタとSCNTnレジスタの関係..... | 13-38 |
| 図13.5 | スキップ・モード時のDSKPnレジスタとDCNTnレジスタの関係..... | 13-40 |
| 図13.6 | スキップ・モード時のRTSSKPレジスタとRTSCNTレジスタの関係..... | 13-72 |
| 図13.7 | スキップ・モード時のRTDSKPレジスタとRTDCNTレジスタの関係..... | 13-74 |
| 図13.8 | DMA用端子信号と内部信号の様子 (1) (DMAIFCp = 8000 0000H) | 13-82 |
| 図13.9 | DMA用端子信号と内部信号の様子 (2) (DMAIFCp = 8000 0000H) | 13-82 |
| 図13.10 | DMA用端子信号と内部信号の様子 (3) (DMAIFCp = 8000 0200H) | 13-83 |
| 図13.11 | DMA用端子信号と内部信号の様子 (4) (DMAIFCp = 8000 0002H) | 13-83 |
| 図13.12 | DMA用端子信号と内部信号の様子 (5) (DMAIFCp = 8000 0002H) | 13-84 |
| 図13.13 | DMA用端子信号と内部信号の様子 (6) (DMAIFCp = 8000 0202H) | 13-84 |
| 図13.14 | レジスタ・モード動作概要 | 13-92 |
| 図13.15 | リンク・モード概要 | 13-100 |
| 図13.16 | ディスクリプタ領域とDMA転送領域の概略 | 13-109 |
| 図13.17 | リンク・モードの構成例 | 13-113 |
| 図13.18 | シングル転送モード例 | 13-116 |
| 図13.19 | ブロック転送モード例 | 13-117 |
| 図13.20 | 固定優先順位モードの例 | 13-119 |
| 図13.21 | ラウンドロビン・モード | 13-120 |
| 図13.22 | エッジ検出モードの動作例1 | 13-122 |
| 図13.23 | エッジ検出モードの動作例2 | 13-122 |
| 図13.24 | レベル検出モードの動作例1 | 13-123 |
| 図13.25 | レベル検出モードの動作例2 | 13-123 |
| 図13.26 | パルス出力モードの動作例1 | 13-126 |
| 図13.27 | パルス出力モードの動作例2 | 13-126 |
| 図13.28 | レベル出力モードの動作例1 | 13-127 |
| 図13.29 | レベル出力モードの動作例2 | 13-127 |
| 図13.30 | バス・サイクル出力モードの動作例1 | 13-128 |
| 図13.31 | バス・サイクル出力モードの動作例2 | 13-128 |
| 図13.32 | DMA転送完了割り込み出力の動作例 | 13-130 |
| 図13.33 | DMAターミナル・カウント出力の動作例 | 13-131 |
| 図13.34 | 転送元の転送サイズが転送先より小さい場合 | 13-135 |
| 図13.35 | 転送先の転送サイズが転送元より小さい場合 | 13-135 |
| 図13.36 | 転送元の転送サイズと転送先の転送サイズが等しい場合 | 13-136 |
| 図13.37 | DMAライト・アクセスとアクセス・タイプ例 | 13-138 |
| 図13.38 | 設定例1の動作フロー | 13-143 |
| 図13.39 | 設定例2の動作フロー | 13-146 |
| 図13.40 | 設定例3の動作フロー | 13-149 |
| 図13.41 | 設定例4の動作フロー | 13-152 |
| 図14.1 | TAUJ2のブロック図 | 14-5 |
| 図14.2 | TAUJ2TTOUTmチャンネル出力モードを指定するための基本手順..... | 14-26 |
| 図14.3 | チャンネルのグループ化と動作クロックの割り当て | 14-32 |
| 図14.4 | 一斉書き換えの基本手順 | 14-34 |

| | | |
|--------|---|--------|
| 図14.5 | インターバル・タイマ機能のブロック図 | 14-37 |
| 図14.6 | インターバル・タイマ機能の基本タイミング図 | 14-38 |
| 図14.7 | カウント・クロック = PCLK/2..... | 14-42 |
| 図14.8 | カウント・クロック = PCLK..... | 14-43 |
| 図14.9 | 動作の停止と再開 (TAUJ2CMORm.TAUJ2MD0 = 1) | 14-44 |
| 図14.10 | 強制リスタート動作 (TAUJ2CMORm.TAUJ2MD0 = 1) | 14-45 |
| 図14.11 | TAUJ2TTINm入力インターバル・タイマ機能のブロック図..... | 14-46 |
| 図14.12 | TAUJ2TTINm入力インターバル・タイマ機能の基本タイミング図..... | 14-47 |
| 図14.13 | 立ち上がりTAUJ2TTINm入力エッジでトリガされたカウンタ TAUJ2CMURm.TAUJ2TIS[1:0] = 01B)、TAUJ2CMORm.TAUJ2MD0 = 1 | 14-51 |
| 図14.14 | ディレイ・カウント機能のブロック図 | 14-52 |
| 図14.15 | ディレイ・カウント機能の基本タイミング図 | 14-53 |
| 図14.16 | TAUJ2TTINm入力パルス間隔測定機能のブロック図 | 14-57 |
| 図14.17 | TAUJ2TTINm入力パルス間隔測定機能の基本タイミング図..... | 14-58 |
| 図14.18 | TAUJ2CMORm.TAUJ2COS[1:0] = 00B, TAUJ2CMORm.TAUJ2MD0 = 0, TAUJ2CMURm.TAUJ2TIS[1:0] = 00B | 14-62 |
| 図14.19 | TAUJ2CMORm.TAUJ2COS[1:0] = 10B, TAUJ2CMORm.TAUJ2MD0 = 0, TAUJ2CMURm.TAUJ2TIS[1:0] = 00B | 14-63 |
| 図14.20 | TAUJ2TTINm入力信号幅測定機能のブロック図 | 14-64 |
| 図14.21 | TAUJ2TTINm入力信号幅測定機能の基本タイミング図 | 14-65 |
| 図14.22 | TAUJ2CMORm.TAUJ2COS[1:0] = 00B, TAUJ2CMORm.TAUJ2MD0 = 0, TAUJ2CMURm.TAUJ2TIS[1:0] = 11B | 14-69 |
| 図14.23 | TAUJ2CMORm.TAUJ2COS[1:0] = 10B, TAUJ2CMORm.TAUJ2MD0 = 0, TAUJ2CMURm.TAUJ2TIS[1:0] = 11B | 14-70 |
| 図14.24 | オーバフロー割り込み出力のブロック図 (TAUJ2TTINm幅測定時) | 14-71 |
| 図14.25 | オーバフロー割り込み出力時の基本タイミング図 | 14-72 |
| 図14.26 | 外部イベントカウント機能のブロック図 | 14-77 |
| 図14.27 | 外部イベントカウント機能の基本タイミング図 | 14-77 |
| 図14.28 | TAUJ2CDRm = 0000 0000H、TAUJ2CMURm.TAUJ2TIS[1:0] = 01B | 14-80 |
| 図14.29 | 動作の停止と再開 (TAUJ2CMURm.TAUJ2TIS[1:0] = 01B) | 14-80 |
| 図14.30 | 強制リスタート (TAUJ2CMURm.TAUJ2TIS[1:0] = 01B) | 14-81 |
| 図14.31 | TAUJ2TTINm入力位置検出機能のブロック図 | 14-82 |
| 図14.32 | TAUJ2TTINm入力位置検出機能の基本タイミング図 | 14-83 |
| 図14.33 | 動作の停止と再開 (TAUJ2CMORm.TAUJ2MD0 = 0, TAUJ2CMURm.TAUJ2TIS[1:0] = 00B) | 14-87 |
| 図14.34 | オーバフロー割り込み出力のブロック図 (TAUJ2TTINm入力位置検出時) | 14-88 |
| 図14.35 | オーバフロー割り込み出力時の基本タイミング図 (TAUJ2TTINm 入力位置検出機能使用時) | 14-89 |
| 図14.36 | PWM出力機能のブロック図..... | 14-94 |
| 図14.37 | PWM出力機能の基本タイミング図..... | 14-95 |
| 図14.38 | TAUJ2CDRm (スレーブ) = 0000 0000H, 正論理 (TAUJ2TOL.TAUJ2TOLm (スレーブ) = 0) | 14-102 |

| | | |
|--------|--|--------|
| 図14.39 | TAUJ2CDRm (スレーブ) \geq TAUJ2CDRm (マスタ) + 1, 正論理 (TAUJ2TOL.TAUJ2TOLm (スレーブ) = 0) | 14-103 |
| 図14.40 | 動作の停止と再開、正論理 (TAUJ2TOL.TAUJ2TOLm (スレーブ) = 0) | 14-104 |
| 図14.41 | マスタ・チャンネルでの一斉書き換え | 14-106 |
| 図15.1 | WDTAのブロック図 | 15-2 |
| 図15.2 | ソフトウェア・トリガ・スタート・モード時のWDTAスタートのタイミング図 | 15-7 |
| 図15.3 | WDTA NMI要求/リセット発生のタイミング図 | 15-9 |
| 図15.4 | WDTAウインドウ機能のタイミング図 | 15-10 |
| 図16.1 | アシンクロナス・シリアル・インタフェースUARTJnのブロック図 | 16-4 |
| 図16.2 | 送信割り込み要求のタイミング | 16-28 |
| 図16.3 | 受信割り込み要求のタイミング | 16-29 |
| 図16.4 | 割り込み発生後処理フロー | 16-31 |
| 図16.5 | LINの送信の概要 | 16-34 |
| 図16.6 | LINの受信の概要 | 16-35 |
| 図16.7 | BFの送信 | 16-36 |
| 図16.8 | BFの送信のフロー図 | 16-37 |
| 図16.9 | 正常BF受信 (10.5超のロー・ビット受信後にストップ・ビットを検出) | 16-38 |
| 図16.10 | BF受信エラー (10.5以内のロー・ビットでストップ・ビットを検出) | 16-39 |
| 図16.11 | データ一貫性エラーのタイミングの例 (BFの受信がアクティブでないとき、つまり URTJnSTR0.URTJnSSBR = 0のとき) | 16-41 |
| 図16.12 | データ送信のフロー | 16-43 |
| 図16.13 | UARTJnの受信 | 16-45 |
| 図16.14 | データ受信のフロー (URTJnSLBM = 0, URTJnSSBR = 0) | 16-46 |
| 図16.15 | データ受信のフロー (URTJnSLBM = 0, URTJnSSBR = 1) | 16-47 |
| 図16.16 | データ受信のフロー (URTJnSLBM = 1, URTJnSSBR = 0) | 16-48 |
| 図16.17 | データ受信のフロー (URTJnSLBM = 1, URTJnSSBR = 1) | 16-49 |
| 図16.18 | ポーレート・ジェネレータの設定 | 16-53 |
| 図17.1 | CSIHのブロック図 | 17-5 |
| 図17.2 | マスタ・モードでの送受信 | 17-38 |
| 図17.3 | スレーブ・モードでの送受信 | 17-39 |
| 図17.4 | マスタ/スレーブ間の直接の接続 | 17-40 |
| 図17.5 | 1つのマスタと2つのスレーブの間の接続 | 17-40 |
| 図17.6 | チップ・セレクトのタイミング | 17-43 |
| 図17.7 | チップ・セレクトとRCBの例 | 17-44 |
| 図17.8 | クロック位相のタイミング (PCLK/4、 $T_{hold0} = T_{setup1} = 0.5SCK$ 、 $T_{idle0} = 0.5SCK$ 、CKP0 = 0 (CSIHnTCSS0) \rightarrow CKP1 = 1 (CSIHnTCSS1) の場合) | 17-45 |
| 図17.9 | クロック位相のタイミング (PCLK/4、 $T_{hold0} = T_{setup1} = 0.5SCK$ 、 $T_{idle0} = 1.0SCK$ 、CKP0 = 0 (CSIHnTCSS0) \rightarrow CKP1 = 1 (CSIHnTCSS1) の場合) | 17-45 |
| 図17.10 | クロック位相のタイミング (PCLK/4、 $T_{hold0} = T_{setup1} = 0.5SCK$ 、 $T_{idle0} = 0.5SCK$ 、CKP0 = 0 (CSIHnTCSS0) \rightarrow CKP1 = 0 (CSIHnTCSS1) の場合) | 17-46 |
| 図17.11 | データ位相のタイミング (CSIHnCFG0.CSIHnCKP0 = 0、CSIHnCFG0.CSIHnDAP0 = 0かつ CSIHnCFG1.CSIHnCKP1 = 0、CSIHnCFG1.CSIHnDAP1 = 0の場合) | 17-46 |

| | | |
|--------|---|-------|
| 図17.12 | データ位相のタイミング (CSIHnCFG0.CSIHnCKP0 = 0、CSIHnCFG0.CSIHnDAP0 = 1かつ CSIHnCFG1.CSIHnCKP1 = 0、CSIHnCFG1.CSIHnDAP1 = 1の場合) | 17-47 |
| 図17.13 | ジョブの例 | 17-48 |
| 図17.14 | ポー・レート・ジェネレータのブロック図 | 17-49 |
| 図17.15 | データ長16ビット、MSBファースト | 17-55 |
| 図17.16 | データ長14ビット、MSBファースト | 17-55 |
| 図17.17 | EDLのタイミング図 | 17-57 |
| 図17.18 | シリアル・データ方向選択機能—MSBファースト (CSIHnDIR = 0) | 17-58 |
| 図17.19 | シリアル・データ方向選択機能—LSBファースト (CSIHnDIR = 1) | 17-58 |
| 図17.20 | スレーブ・モードでの送受信のタイミング | 17-59 |
| 図17.21 | 転送後のCSIHnTICの発生 (CSIHnCTL1.CSIHnSLIT = 0) | 17-61 |
| 図17.22 | CSIHnTICの即時の発生 (CSIHnCTL1.CSIHnSLIT = 1) | 17-61 |
| 図17.23 | FIFOモードでのCSIHnTICの発生 | 17-62 |
| 図17.24 | ジョブ・モードでのCSIHnTICの発生 | 17-63 |
| 図17.25 | ダイレクト・アクセス・モードでのCSIHnHTIRの発生 | 17-66 |
| 図17.26 | デュアル・バッファ・モードでのCSIHnTIRの発生 | 17-67 |
| 図17.27 | 割り込み遅延機能 (CSIHnCTL1.CSIHnSIT = 1) | 17-70 |
| 図17.28 | データ一貫性チェック機能のブロック図 | 17-72 |
| 図17.29 | パリティ・チェックの例 | 17-73 |
| 図17.30 | タイムアウト・チェック機能のタイミング図 | 17-74 |
| 図17.31 | FIFOの概要 | 17-76 |
| 図17.32 | FIFOのオーバフローのタイミング | 17-77 |
| 図17.33 | ダイレクト・アクセス・モードと送信オンリー・バッファ・モードでのオーバラン・エラーの 検出 | 17-78 |
| 図17.34 | FIFOモードでのオーバラン・エラーの検出 (FIFOフル) | 17-79 |
| 図17.35 | FIFOモードでのオーバラン・エラーの検出 (データなし) | 17-80 |
| 図17.36 | 通常動作 (CSIHnCTL1.CSIHnLBM = 0) | 17-81 |
| 図17.37 | ループ・バック動作 (CSIHnCTL1.CSIHnLBM = 1) | 17-81 |
| 図17.38 | ダイレクト・アクセス・モード (マスタ・モード、送受信モード、ジョブ・モードが無効) | 17-83 |
| 図17.39 | ダイレクト・アクセス・モード (マスタ・モード、受信モード、ジョブ・モードが無効) | 17-85 |
| 図17.40 | ダイレクト・アクセス・モード (スレーブ・モード、送受信モード、ジョブ・モードが無効) | 17-87 |
| 図17.41 | ダイレクト・アクセス・モード (スレーブ・モード、受信モード、ジョブ・モードが無効) | 17-89 |
| 図17.42 | ダイレクト・アクセス・モード (マスタ・モード、送受信モード、ジョブ・モード有効) | 17-91 |
| 図17.43 | ダイレクト・アクセス・モード (マスタ・モード、受信モード、ジョブ・モード有効) .. | 17-93 |
| 図17.44 | 送信オンリー・バッファ・モード (マスタ・モード、送受信モード、ジョブ・モードが無効) | 17-95 |
| 図17.45 | 送信オンリー・バッファ・モード (マスタ・モード、受信モード、ジョブ・モードが無効) | 17-97 |

| | | |
|--------|--|--------|
| 図17.46 | 送信オンリー・バッファ・モード（スレーブ・モード、送受信モード、ジョブ・モードが無効） | 17-99 |
| 図17.47 | 送信オンリー・バッファ・モード（スレーブ・モード、受信モード、ジョブ・モードが無効） | 17-101 |
| 図17.48 | 送信オンリー・バッファ・モード（マスタ・モード、送受信モード、ジョブ・モードが有効） | 17-103 |
| 図17.49 | 送信オンリー・バッファ・モード（マスタ・モード、受信モード、ジョブ・モードが有効） | 17-105 |
| 図17.50 | デュアル・バッファ・モード（マスタ・モード、送受信モード、ジョブ・モードが無効） | 17-107 |
| 図17.51 | デュアル・バッファ・モード（マスタ・モード、受信モード、ジョブ・モードが無効） | 17-109 |
| 図17.52 | デュアル・バッファ・モード（スレーブ・モード、送受信モード、ジョブ・モードが無効） | 17-111 |
| 図17.53 | デュアル・バッファ・モード（スレーブ・モード、受信モード、ジョブ・モードが無効） | 17-113 |
| 図17.54 | デュアル・バッファ・モード（マスタ・モード、送受信モード、ジョブ・モードが有効） | 17-115 |
| 図17.55 | デュアル・バッファ・モード（マスタ・モード、受信モード、ジョブ・モードが有効） | 17-117 |
| 図17.56 | FIFOモード（マスタ・モード、送受信モード、ジョブ・モードが無効） | 17-120 |
| 図17.57 | FIFOモード（マスタ・モード、受信モード、ジョブ・モードが無効） | 17-123 |
| 図17.58 | FIFOモード（スレーブ・モード、送受信モード、ジョブ・モードが無効） | 17-126 |
| 図17.59 | FIFOモード（スレーブ・モード、受信モード、ジョブ・モードが無効） | 17-129 |
| 図17.60 | FIFOモード（マスタ・モード、送受信モード、ジョブ・モードが有効） | 17-131 |
| 図17.61 | FIFOモード（マスタ・モード、受信モード、ジョブ・モードが有効） | 17-133 |
| 図18.1 | IICBnのブロック図 | 18-3 |
| 図18.2 | 端子構成図 | 18-30 |
| 図18.3 | IICバスのシリアル・データ転送タイミング | 18-31 |
| 図18.4 | スタート・コンディション | 18-32 |
| 図18.5 | アドレス | 18-33 |
| 図18.6 | 転送方向指定 | 18-34 |
| 図18.7 | アクノリッジ (ACK) | 18-35 |
| 図18.8 | ストップ・コンディション | 18-36 |
| 図18.9 | ウェイト (1/2) | 18-37 |
| 図18.10 | アービトレーション・タイミング例 | 18-39 |
| 図18.11 | 有効なIICBnDATレジスタへのライト・タイミング | 18-52 |
| 図18.12 | INTIICBnTIA信号発生タイミング（受信、連続転送モード） | 18-60 |
| 図18.13 | INTIICBnTIA信号発生タイミング（送信、連続転送モード） | 18-61 |
| 図18.14 | シングル転送モード時のマスタ動作設定手順（シングルマスタ環境） | 18-120 |
| 図18.15 | シングル転送モード時のスレーブ動作設定手順（シングルマスタ環境） | 18-121 |
| 図18.16 | 連続転送モード時のマスタ動作設定手順（シングルマスタ環境） | 18-122 |
| 図18.17 | 連続転送モード時のスレーブ動作設定手順（シングルマスタ環境） | 18-123 |
| 図18.18 | 通信予約機能許可（IICBnCTL1.IICBnSLRSビット=0）時のシングル転送モード設定手順（マルチマスタ環境）（1/2） | 18-124 |

| | | |
|--------|--|--------|
| 図18.19 | 通信予約機能禁止 (IICBnCTL1.IICBnSLRSビット=1) 時のシングル転送モード設定手順 (マルチマスタ環境) (1/2) | 18-126 |
| 図18.20 | 通信予約機能許可 (IICBnCTL1.IICBnSLRSビット=0) 時の連続転送モード設定手順 (マルチマスタ環境) (1/2) | 18-128 |
| 図18.21 | 通信予約機能禁止 (IICBnCTL1.IICBnSLRSビット=1) 時の連続転送モード設定手順 (マルチマスタ環境) (1/2) | 18-130 |
| 図19.1 | CANコントローラのブロック図..... | 19-6 |
| 図19.2 | FCNモジュール・クロック | 19-47 |
| 図19.3 | データ・ビット・タイム | 19-48 |
| 図19.4 | 再定義後の送信メッセージ・バッファに対する送信要求の設定 (FCNnMmCTL.FCNnMmTRQF) | 19-73 |
| 図19.5 | 動作モードへの移行..... | 19-74 |
| 図19.6 | 受信タイミング | 19-77 |
| 図19.7 | 受信ヒストリ・リスト | 19-80 |
| 図19.8 | メッセージ処理の例..... | 19-85 |
| 図19.9 | 送信ヒストリ・リスト | 19-89 |
| 図19.10 | 受信オンリー・モードでのFCNモジュール端子の接続..... | 19-102 |
| 図19.11 | セルフ・テスト・モードでのFCNモジュール端子の接続..... | 19-105 |
| 図19.12 | キャプチャ信号TSOUTのタイミング図 | 19-107 |
| 図19.13 | 初期化..... | 19-115 |
| 図19.14 | ソフトウエア・リセット機能を利用しない再初期化 | 19-116 |
| 図19.15 | ソフトウエア・リセット機能を利用する再初期化 | 19-117 |
| 図19.16 | メッセージ・バッファの初期化..... | 19-118 |
| 図19.17 | 受信中のメッセージ・バッファの再定義 | 19-119 |
| 図19.18 | 送信中のメッセージ・バッファの再定義 | 19-120 |
| 図19.19 | メッセージ送信処理..... | 19-121 |
| 図19.20 | ABTメッセージ送信処理..... | 19-122 |
| 図19.21 | 割り込みを利用した送信 (FCNnCMLOSTRレジスタを利用) | 19-123 |
| 図19.22 | 割り込みを利用した送信 (FCNnCMTGTXレジスタを利用) | 19-124 |
| 図19.23 | ソフトウエア・ポーリングを利用した送信 | 19-126 |
| 図19.24 | 送信中断処理 (ABT付き通常動作モードの実行中を除く) | 19-128 |
| 図19.25 | 送信中断処理 (ABT付き通常動作モードの実行中) — 中断されたメッセージの再送信オプション..... | 19-129 |
| 図19.26 | ABT送信要求中断処理 (ABT付き通常動作モードの実行中) (1) | 19-130 |
| 図19.27 | ABT送信要求中断処理 (ABT付き通常動作モードの実行中) (2) | 19-131 |
| 図19.28 | 送信完了フラグを利用したABT送信要求中断処理 (ABT付き通常動作モード) | 19-132 |
| 図19.29 | 送信中断割り込みと送信完了フラグによる送信中断処理..... | 19-133 |
| 図19.30 | 送信完了フラグによる送信中断処理 | 19-134 |
| 図19.31 | 割り込みを利用した受信 (FCNnCMLISTRレジスタを利用) | 19-135 |
| 図19.32 | 割り込みを利用した受信 (FCNnCMRGRXレジスタを利用) | 19-136 |
| 図19.33 | 割り込みを利用した受信 (FCNnCMRGRXレジスタを利用) の別の方法..... | 19-138 |
| 図19.34 | ソフトウエア・ポーリングを利用した受信 | 19-139 |
| 図19.35 | FCNスリープ・モード/ストップ・モードの設定..... | 19-141 |

| | | |
|--------|---|--------|
| 図19.36 | FCNスリープ/ストップ・モードの解除 | 19-142 |
| 図19.37 | バスオフからの復帰 | 19-143 |
| 図19.38 | 通常のシャットダウン処理 | 19-144 |
| 図19.39 | 強制シャットダウン処理 | 19-144 |
| 図19.40 | エラー処理 | 19-145 |
| 図19.41 | CPUスタンバイの設定 (FCNスリープ・モードから) | 19-146 |
| 図19.42 | CPUスタンバイの設定 (FCNストップ・モードから) | 19-147 |
| 図20.1 | CCSRUNレジスタとCC-Link (インテリジェントデバイス局、リモートデバイス局) RUN信号 の構成 | 20-4 |
| 図21.1 | プロテクト解除シーケンス | 21-7 |
| 図21.2 | タイマ入力選択機能構成 | 21-9 |
| 図21.3 | 割り込み信号のデジタル・ノイズ・フィルタの動作 (エッジ・トリガ時) | 21-20 |
| 図21.4 | トリガ同期式ポート構成図 | 21-24 |
| 図22.1 | JTAGインタフェース接続例 (20pinハーフピッチ、トレースなし) | 22-1 |
| 図22.2 | JTAGインタフェース接続例 (20pinハーフピッチ、トレースあり) | 22-2 |
| 図22.3 | JTAGインタフェース接続例 (20pinフルピッチ) | 22-3 |
| 図22.4 | SWDインタフェース接続例 | 22-4 |
| 図22.5 | トレースポート・インタフェース接続例 | 22-4 |
| 図22.6 | SWVインタフェース接続例 | 22-5 |

表の目次

| | | |
|-------|-----------------------------------|------|
| 表1.1 | R-IN32M3シリーズの型名一覧 | 1-1 |
| 表2.1 | リセット発生要因とリセット対象 | 2-7 |
| 表3.1 | 内蔵命令RAMの割り込みと周辺機能への要求 | 3-3 |
| 表3.2 | 内蔵データRAMの割り込みと周辺機能への要求 | 3-4 |
| 表3.3 | バッファRAMの割り込みと周辺機能への要求 | 3-5 |
| 表4.1 | R-IN32M3のAHB内部バス | 4-1 |
| 表5.1 | ブート・モード選択 | 5-1 |
| 表7.1 | バッファの獲得可能数 | 7-33 |
| 表7.2 | HWFNC_LongBuffer_Get | 7-35 |
| 表7.3 | HWFNC_ShortBuffer_Get | 7-36 |
| 表7.4 | HWFNC_Buffer_Release | 7-37 |
| 表7.5 | HWFNC_Buffer_Return | 7-37 |
| 表7.6 | HWFNC_MACDMA_RX_Enable | 7-43 |
| 表7.7 | HWFNC_MACDMA_RX_Disable | 7-44 |
| 表7.8 | HWFNC_MACDMA_RX_Control | 7-45 |
| 表7.9 | HWFNC_MACDMA_RX_Errstat | 7-45 |
| 表7.10 | HWFNC_MACDMA_TX_Start | 7-48 |
| 表7.11 | HWFNC_MACDMA_TX_Errstat | 7-49 |
| 表7.12 | HWFNC_Direct_Memory_Transfer | 7-51 |
| 表7.13 | HWFNC_Direct_Memory_Replace | 7-52 |
| 表7.14 | HWFNC_INTBUFF_DMA_Start | 7-52 |
| 表7.15 | HWFNC_INTBUFF_DMA_Start (ディスクリプタ) | 7-53 |
| 表7.16 | 送信動作に関する割り込み | 7-54 |
| 表7.17 | 受信動作に関する割り込み | 7-55 |
| 表7.18 | その他の動作に関する割り込み | 7-55 |
| 表7.19 | GMAC_ACCレジスタ設定と送信TCPIPアクセラレータの動作 | 7-75 |
| 表7.20 | GMAC_ACCレジスタ設定と受信TCPIPアクセラレータの動作 | 7-76 |
| 表8.1 | フィルタ設定によるハブとスイッチの動作 | 8-77 |
| 表8.2 | PTPv2マルチキャストドメイン : Layer2 | 8-78 |
| 表8.3 | PTPマルチキャストドメイン : UDP/IP | 8-78 |
| 表8.4 | 管理フレームドメイン | 8-78 |
| 表8.5 | スイッチ管理フレームドメイン | 8-78 |
| 表8.6 | DLRマルチキャストドメイン | 8-79 |
| 表8.7 | 代表的なハブのMACフィルタ設定 | 8-79 |
| 表8.8 | ビーコンフレームフィールドの定義 | 8-83 |
| 表8.9 | UDP/IPマルチキャストドメイン | 8-87 |
| 表8.10 | UDPのポート番号 | 8-87 |
| 表8.11 | PTPv2のマルチキャストドメイン | 8-88 |
| 表8.12 | 共通PTPv1メッセージヘッダ | 8-88 |
| 表8.13 | PTPv1メッセージタイプ識別 | 8-89 |

| | | |
|--------|--|-------|
| 表8.14 | 共通PTPv2メッセージヘッダ | 8-89 |
| 表8.15 | PTPv2メッセージタイプ識別 | 8-89 |
| 表8.16 | PTPv2メッセージflagsフィールド定義..... | 8-90 |
| 表8.17 | マネージメントフレーム・タグ（スイッチから内部イーサネットMACへの転送時） | 8-96 |
| 表8.18 | マネージメントフレーム・タグ（内部イーサネットMACからスイッチへの転送時） | 8-96 |
| 表8.19 | アドレステーブルの初期設定例 | 8-98 |
| 表8.20 | スイッチ・エンジンの初期設定例 | 8-99 |
| 表8.21 | MACの初期設定例 | 8-100 |
| 表8.22 | HUBの初期設定例..... | 8-101 |
| 表8.23 | タイマ・モジュールの初期設定例 | 8-101 |
| 表8.24 | DLRモジュールの初期設定例 | 8-102 |
| 表9.1 | バス制御機能のレジスタ概要 | 9-4 |
| 表9.2 | メモリ・アクセス・タイミング例一覧 | 9-17 |
| 表10.1 | 同期式バースト・アクセスMEMCの制御レジスタ | 10-3 |
| 表10.2 | メモリ・アクセス・タイミング例一覧 | 10-28 |
| 表11.1 | 動作モード設定端子による外部マイコン・インタフェース機能..... | 11-1 |
| 表11.2 | 対応転送方式..... | 11-6 |
| 表11.3 | バス・サイジング機能 | 11-7 |
| 表11.4 | 外部マイコン・インタフェース信号の同期関係 | 11-8 |
| 表11.5 | 外部マイコン・インタフェースのタイミング調整機能 | 11-13 |
| 表11.6 | ライト・ストロブ信号 | 11-14 |
| 表11.7 | 先読みとPageROM読み出しの選択が可能なアドレス範囲..... | 11-19 |
| 表11.8 | 各領域のレジスタ設定とアクセス方式 | 11-27 |
| 表11.9 | 動作モード設定一覧 | 11-28 |
| 表11.10 | 外部マイコン・インタフェースの同期SRAM制御レジスタ一覧 | 11-29 |
| 表11.11 | HCSZ端子で対応するレジスタ設定とアクセス方式 | 11-35 |
| 表11.12 | HPGCSZ端子で対応するレジスタ設定とアクセス方式 | 11-35 |
| 表12.1 | シリアル・フラッシュROMメモリ・コントローラの制御レジスタ | 12-2 |
| 表12.2 | 自動生成されるSPI命令セット | 12-20 |
| 表12.3 | 標準ReadモードのSFMSMDレジスタ設定 | 12-32 |
| 表12.4 | 標準ReadモードのSFMSSCレジスタ設定 | 12-33 |
| 表12.5 | 標準ReadモードのSFMSKCレジスタ設定 | 12-34 |
| 表12.6 | Fast Read Dual I/OモードのSFMSMDレジスタ設定..... | 12-36 |
| 表12.7 | Fast Read Dual I/OモードのSFMSSCレジスタ設定 | 12-37 |
| 表12.8 | Fast Read Dual I/OモードのSFMSKCレジスタ設定..... | 12-38 |
| 表13.1 | R-IN32M3のDMAコントローラ | 13-1 |
| 表13.2 | DMAコントローラの転送対象スレーブ | 13-3 |
| 表13.3 | DMAユニット／チャンネルと外部DMAインタフェース端子の関係 | 13-4 |
| 表13.4 | DMAコントローラ用語定義..... | 13-6 |
| 表13.5 | DMAコントローラのレジスタ構成..... | 13-7 |
| 表13.6 | DMAコントローラ制御レジスタ | 13-9 |
| 表13.7 | DMA完了ステータス・レジスタと割り込み信号対応 | 13-44 |
| 表13.8 | DMA完了ステータス・レジスタと割り込み信号対応 | 13-77 |

| | | |
|--------|--|--------|
| 表13.9 | 汎用DMAコントローラの割り込み出力..... | 13-90 |
| 表13.10 | リアルタイムポート用DMAコントローラの割り込み出力..... | 13-90 |
| 表13.11 | レジスタ・モードとリンク・モード..... | 13-91 |
| 表13.12 | レジスタ・モードの設定..... | 13-95 |
| 表13.13 | INTDMA _n 動作の選択..... | 13-95 |
| 表13.14 | ターミナル・カウンタ出力 (DMATCZp) のマスク設定..... | 13-96 |
| 表13.15 | 継続実行の設定..... | 13-96 |
| 表13.16 | レジスタ・セットの自動切り替え設定..... | 13-97 |
| 表13.17 | リンク・モードの選択..... | 13-103 |
| 表13.18 | リンク・アドレス・レジスタ・セット..... | 13-103 |
| 表13.19 | ディスクリプタ・フォーマット..... | 13-104 |
| 表13.20 | ディスクリプタの各フィールドの説明..... | 13-105 |
| 表13.21 | ヘッダ以外のディスクリプタとDMAC内部レジスタの関係..... | 13-108 |
| 表13.22 | ライト・オンリー・モードの設定..... | 13-114 |
| 表13.23 | DMA転送モードの選択..... | 13-115 |
| 表13.24 | DMAチャンネルの優先順位制御の選択..... | 13-118 |
| 表13.25 | DMA転送要求の要因ごとの検出動作指定..... | 13-121 |
| 表13.26 | DMA転送要求信号の検出方法..... | 13-121 |
| 表13.27 | DMA転送要求の要因ごとのアクノリッジ信号モード指定..... | 13-125 |
| 表13.28 | DMAアクノリッジ信号 (DMAACKZp) 信号の出力モード..... | 13-125 |
| 表13.29 | DMA転送完了割り込みとユニット／チャンネルの関係..... | 13-129 |
| 表13.30 | DMA転送完了割り込みアサート条件..... | 13-130 |
| 表13.31 | DMAターミナル・カウンタ出力の設定..... | 13-132 |
| 表13.32 | DMA転送設定例の転送条件一覧..... | 13-141 |
| 表13.33 | DMA転送の設定例1..... | 13-141 |
| 表13.34 | 設定例1のレジスタ設定..... | 13-141 |
| 表13.35 | 設定例1のチャンネル・コンフィギュレーション・レジスタ (CHCFG1) 設定..... | 13-142 |
| 表13.36 | DMA転送の設定例2..... | 13-144 |
| 表13.37 | 設定例2のレジスタ設定..... | 13-144 |
| 表13.38 | 設定例2のチャンネル・コンフィギュレーション・レジスタ (CHCFG2) 設定..... | 13-145 |
| 表13.39 | DMA転送の設定例3..... | 13-147 |
| 表13.40 | 設定例3のレジスタ設定..... | 13-147 |
| 表13.41 | 設定例3のチャンネル・コンフィギュレーション・レジスタ (CHCFG1) 設定..... | 13-148 |
| 表13.42 | DMA転送の設定例4..... | 13-150 |
| 表13.43 | DMA転送の設定例4のディスクリプタ1設定..... | 13-150 |
| 表13.44 | DMA転送の設定例4のディスクリプタ2設定..... | 13-151 |
| 表13.45 | DMA転送の設定例4のディスクリプタ3設定..... | 13-151 |
| 表13.46 | 設定例4のレジスタ設定..... | 13-152 |
| 表13.47 | 設定例4のディスクリプタ設定..... | 13-152 |
| 表14.1 | TAUJ2入出力信号..... | 14-1 |
| 表14.2 | TAUJ2の割り込みと周辺機能への要求..... | 14-2 |
| 表14.3 | TAUJ2動作機能一覧..... | 14-3 |
| 表14.4 | TAUJ2レジスタの概要..... | 14-7 |

| | | |
|--------|--|-------|
| 表14.5 | インターバル・タイマ機能のTAUJ2CMORm設定..... | 14-39 |
| 表14.6 | インターバル・タイマ機能のTAUJ2CMURm設定..... | 14-39 |
| 表14.7 | インターバル・タイマ機能の一斉書き換え設定..... | 14-40 |
| 表14.8 | チャンネル単体出力時の制御ビット設定..... | 14-40 |
| 表14.9 | 操作手順..... | 14-41 |
| 表14.10 | TAUJ2CMORm設定..... | 14-48 |
| 表14.11 | TAUJ2TTINm入力インターバル・タイマ機能のTAUJ2CMURm設定..... | 14-48 |
| 表14.12 | TAUJ2TTINm入力インターバル・タイマ機能の一斉書き換え設定..... | 14-49 |
| 表14.13 | チャンネル出力時の制御ビット設定..... | 14-49 |
| 表14.14 | 操作手順..... | 14-50 |
| 表14.15 | TAUJ2CMORm設定..... | 14-54 |
| 表14.16 | ディレイ・カウント機能のTAUJ2CMURm設定..... | 14-54 |
| 表14.17 | ディレイ・カウント機能の一斉書き換え設定..... | 14-55 |
| 表14.18 | チャンネル単体出力時の制御ビット設定..... | 14-55 |
| 表14.19 | ディレイ・カウント機能の操作手順..... | 14-56 |
| 表14.20 | TAUJ2TTINm入力パルス・インターバル測定機能のTAUJ2CMORm設定..... | 14-59 |
| 表14.21 | TAUJ2TTINm入力パルス・インターバル測定機能のTAUJ2CMURm設定..... | 14-60 |
| 表14.22 | TAUJ2TTINm入力パルス・インターバル測定機能の一斉書き換え設定..... | 14-60 |
| 表14.23 | チャンネル単体出力時の制御ビット設定..... | 14-60 |
| 表14.24 | TAUJ2TTINm入力パルス間隔測定機能の操作手順..... | 14-61 |
| 表14.25 | TAUJ2TTINm入力信号幅測定機能のTAUJ2CMORm設定..... | 14-66 |
| 表14.26 | TAUJ2TTINm入力信号幅測定機能のTAUJ2CMURm設定..... | 14-67 |
| 表14.27 | TAUJ2TTINm入力信号幅測定機能の一斉書き換え設定..... | 14-67 |
| 表14.28 | チャンネル単体出力時の制御ビット設定..... | 14-67 |
| 表14.29 | TAUJ2TTINm入力信号幅測定機能の操作手順..... | 14-68 |
| 表14.30 | TAUJ2CMORm設定..... | 14-73 |
| 表14.31 | TAUJ2TTINm入力信号幅測定機能のTAUJ2CMURm設定..... | 14-74 |
| 表14.32 | TAUJ2TTINm入力信号幅測定機能の一斉書き換え設定..... | 14-74 |
| 表14.33 | チャンネル単体出力時の制御ビット設定..... | 14-74 |
| 表14.34 | 操作手順..... | 14-75 |
| 表14.35 | 外部イベントカウント機能のTAUJ2CMORmレジスタの内容..... | 14-78 |
| 表14.36 | 外部イベントカウント機能のTAUJ2CMURmレジスタの内容..... | 14-78 |
| 表14.37 | 外部イベントカウント機能の一斉書き換え設定..... | 14-79 |
| 表14.38 | 外部イベントカウント機能の操作手順..... | 14-79 |
| 表14.39 | TAUJ2TTINm入力位置検出機能のTAUJ2CMORm設定..... | 14-84 |
| 表14.40 | TAUJ2TTINm入力位置検出機能のTAUJ2CMURm設定..... | 14-84 |
| 表14.41 | ディレイ・カウント機能の一斉書き換え設定..... | 14-85 |
| 表14.42 | チャンネル単体出力時の制御ビット設定..... | 14-85 |
| 表14.43 | 操作手順..... | 14-86 |
| 表14.44 | TAUJ2CMORm設定..... | 14-90 |
| 表14.45 | TAUJ2CMURm設定..... | 14-91 |
| 表14.46 | TAUJ2TTINm入力信号幅測定機能の一斉書き換え設定..... | 14-91 |
| 表14.47 | チャンネル単体出力時の制御ビット設定..... | 14-91 |

| | | |
|--------|---|--------|
| 表14.48 | 操作手順..... | 14-92 |
| 表14.49 | PWM出力機能時のマスタ・チャンネルのTAUJ2CMORm設定 | 14-97 |
| 表14.50 | PWM出力機能時のマスタ・チャンネルのTAUJ2CMURm設定 | 14-97 |
| 表14.51 | 一斉書き換え設定 | 14-98 |
| 表14.52 | チャンネル単体出力時の制御ビット設定 | 14-98 |
| 表14.53 | PWM出力機能時のスレーブ・チャンネルのTAUJ2CMORm設定 | 14-99 |
| 表14.54 | PWM出力機能時のスレーブ・チャンネルのTAUJ2CMURm設定 | 14-99 |
| 表14.55 | 一斉書き換え設定 | 14-100 |
| 表14.56 | チャンネル単体出力モード1時の制御ビット設定 | 14-100 |
| 表14.57 | PWM出力機能時の操作手順..... | 14-101 |
| 表15.1 | WDTAのチャンネル | 15-1 |
| 表15.2 | WDTAの割り込みとリセット出力 | 15-1 |
| 表15.3 | WDTAレジスタの概要 | 15-3 |
| 表15.4 | トリガ・レジスタと起動コード | 15-8 |
| 表16.1 | UARTJnのチャンネル..... | 16-1 |
| 表16.2 | UARTJnの入出力信号..... | 16-1 |
| 表16.3 | UARTJnの割り込みと周辺機能の要求..... | 16-2 |
| 表16.4 | UARTJnレジスタ..... | 16-5 |
| 表16.5 | データ・フォーマット仕様..... | 16-32 |
| 表16.6 | 受信エラーの原因と指標 | 16-50 |
| 表16.7 | ボー・レート・ジェネレータ・クロック出力 | 16-53 |
| 表16.8 | ボーレート許容誤差..... | 16-54 |
| 表16.9 | ボー・レート・ジェネレータ設定例 (PCLK = 100MHz時) | 16-55 |
| 表17.1 | CSIHnのチャンネル..... | 17-1 |
| 表17.2 | CSIHnのチップ・セレクト数..... | 17-1 |
| 表17.3 | CSIHnの最大転送速度 (ボー・レート) | 17-1 |
| 表17.4 | CSIHnの割り込みと周辺機能の要求..... | 17-2 |
| 表17.5 | CSIHnの入出力信号..... | 17-3 |
| 表17.6 | CSIH0レジスタの概要 | 17-6 |
| 表17.7 | CSIH1レジスタの概要 | 17-6 |
| 表17.8 | メモリ・モードでの動作 | 17-16 |
| 表17.9 | ジョブ・モードでのCSIHnTICの発生..... | 17-64 |
| 表17.10 | CSIHnTIR割り込みの発生..... | 17-65 |
| 表17.11 | データ・エラーのタイプ | 17-68 |
| 表17.12 | CSIHnTIJC割り込みの発生..... | 17-69 |
| 表18.1 | I ² CBのチャンネル数..... | 18-1 |
| 表18.2 | I ² CBnの割り込みと周辺機能の要求 | 18-1 |
| 表18.3 | I ² Cレジスタ | 18-4 |
| 表18.4 | シリアル出力タイミング生成条件 | 18-15 |
| 表18.5 | 拡張コードのビット定義..... | 18-33 |
| 表18.6 | ウェイト状態への遷移タイミング | 18-51 |
| 表18.7 | ウェイト解除条件 | 18-55 |
| 表18.8 | 割り込み要求信号発生タイミング (シングル転送モード) | 18-57 |

| | | |
|--------|--|--------|
| 表18.9 | アドレス転送中の割り込み要求信号発生条件と発生する割り込み要求信号（シングル転送モード） | 18-58 |
| 表18.10 | データ転送中の割り込み要求信号発生条件と発生する割り込み要求信号（シングル転送モード） | 18-59 |
| 表18.11 | INTIICBnTIS信号発生タイミング | 18-62 |
| 表18.12 | アドレス転送中のINTIICBnTIS信号発生条件（連続転送モード） | 18-63 |
| 表18.13 | データ転送中のINTIICBnTIS信号発生条件（連続転送モード） | 18-64 |
| 表19.1 | FCNのチャンネル | 19-1 |
| 表19.2 | FCNチャンネルのメッセージ・バッファ | 19-1 |
| 表19.3 | FCNの割り込みと周辺機能の要求 | 19-2 |
| 表19.4 | FCNの入出力信号 | 19-3 |
| 表19.5 | 機能の概要 | 19-5 |
| 表19.6 | FCNレジスタ一覧 | 19-7 |
| 表19.7 | FCN0グローバル・レジスタとFCN0モジュール・レジスタ | 19-9 |
| 表19.8 | FCN1グローバル・レジスタとFCN1モジュール・レジスタ | 19-11 |
| 表19.9 | FCNグローバル・レジスタのビット構成 | 19-13 |
| 表19.10 | FCNモジュール・マスク制御16ビット・レジスタのビット構成 | 19-14 |
| 表19.11 | FCNモジュール・マスク制御32ビット・レジスタのビット構成 | 19-15 |
| 表19.12 | FCNモジュール・レジスタのビット構成 | 19-16 |
| 表19.13 | FCNメッセージ・バッファ・レジスタのビット構成 | 19-18 |
| 表19.14 | ビットのセット／クリア操作 | 19-21 |
| 表19.15 | マルチ・バッファ受信ブロック（MBRB）の優先度 | 19-76 |
| 表19.16 | FCNモジュール割り込みソースの一覧 | 19-101 |
| 表19.17 | 各動作モードでの受信／送信の概要 | 19-106 |
| 表19.18 | 設定可能なビット・レートの組み合わせ | 19-110 |
| 表19.19 | 代表的なボー・レートの設定例（ $f_{CANMOD} = 20MHz$ ）（1/2） | 19-113 |
| 表20.1 | CC-Link概略仕様 | 20-1 |
| 表21.1 | ノイズ除去対象信号 | 21-16 |

1. はじめに

本ドキュメントは、産業イーサネットワーク LSI「R-IN32M3」シリーズに搭載します内蔵周辺機能について記載しています。

1.1 R-IN32M3 シリーズの型名一覧

R-IN32M3 シリーズ (R-IN32M3-EC、R-IN32M3-CL) の型名において、下表に示す通り「B」を含む製品は現行品、「B」を含まない製品は旧製品となります。

なお、本マニュアルにおいて特に明記されていない場合は、現行品のことを指しています。

表1.1 R-IN32M3 シリーズの型名一覧

| 製品名 | 呼称 | 型名 | 特徴 |
|-------------|-----|---|--|
| R-IN32M3-EC | 現行品 | MC-10287BF1-HN4-A MC-10287BF1-HN4-M1-A | EtherCAT [®] Slave Controller 対応版 |
| | 旧製品 | MC-10287F1-HN4-A MC-10287F1-HN4-M1-A | |
| R-IN32M3-CL | 現行品 | UPD60510BF1-HN4-A UPD60510BF1-HN4-M1-A | CC-Link IE Field インテリジェントデバイス局対応版 |
| | 旧製品 | UPD60510F1-HN4-A UPD60510F1-HN4-M1-A | |

注意. 旧製品に対し、現行品では ETHSW10HDEN レジスタと CPUBUSMD レジスタを新規追加し、RINVER レジスタの値を変更しております。詳細は下記を参照してください。

「8.3.2.4 ETHER SWITCH 10Mbps/半二重モード設定レジスタ (ETHSW10HDEN)」

「21.4 バージョン・レジスタ (RINVER)」

「21.14 CPU パス動作モード・レジスタ (CPUBUSMD)」

1.2 システム・レジスタ領域のベースアドレス

以降の章で記載されている 各レジスタのアドレスの記載は、ベース・アドレスからの相対アドレスで記載しています。外部マイコン・インタフェースからアクセスする場合には D_0000H 番地、また CPU および DMA コントローラからのアクセスは、4001_0000H 番地がベース・アドレスになります。

- CPU および DMA コントローラからのアクセスの場合
 BASE = 4001_0000H
- 外部マイコン・インタフェースからのアクセスの場合
 BASE = D_0000H

2. クロック機能／リセット機能

2.1 クロック構成

2.1.1 内部クロックの定義

R-IN32M3 では、多数のクロックを使用しています。
本書に記載されている代表的なクロックを下記に示します。

| クロック信号 | 用途 |
|----------------------------|--|
| OSCCLK | 内蔵 PLL 前段のクロックです。逡倍される前のクロックで、25MHz で動作します。 |
| FCLK | 内部システム・バスのクロックです。スタンバイ・モード時にも動作します。 CPU、Ether MAC は FCLK を基準にアクセスされます。 PLL の VCO を 500MHz に設定した場合、100MHz で動作します。 クロックの Duty は 50%です。 |
| HCLK | 内部システム・バスのクロックです。スタンバイ・モード時に停止します。 HW-RTOS、DMA コントローラ、メモリ・コントローラは HCLK を基準にアクセスされます。 PLL の VCO を 500MHz に設定した場合、100MHz で動作します。 クロックの Duty は 50%です。 ウォッチドック・タイマは、このクロックを直接または分周して利用しています。 |
| PCLK | 内部周辺マクロ用のクロックです。 タイマ、シリアル・インタフェース、I2C などの周辺回路は、PCLK を基準にアクセスされます。 PCLK は HCLK と同一のクロックを使用しますので、HCLK が 100MHz の場合は、PCLK も 100MHz で動作します。 クロックの Duty は 50%です。 |
| BUSCLK ^{注1} | メモリ・コントローラによる外部バス・インタフェースのバス・クロックです。 HCLK と同一クロックです。 |
| HBUSCLK ^{注2} | 外部マイコン・インタフェース用のクロックです。外部マイコンからクロック同期式でアクセスを行う場合に使用します。 |
| CLKOUT25M0-1 ^{注3} | PHY 用のクロック出力端子です。25MHz の源振をそのまま端子に出力します。 |

注 1. 同期式バースト・アクセス MEMC を選択した場合には以下の動作となります。

1. 分周設定：BCLKSEL レジスタにて 1/2～1/6 分周の設定が可能

2. メモリアクセスによるクロック動作

- ・メモリアクセスなし：クロック停止(Low 固定)
- ・非同期メモリアクセス時：クロック停止(Low 固定)
- ・同期メモリアクセス時：アクセス時のみクロック出力

2. 非同期モードを使用する時は、HBUSCLK 端子には Low を接続してください。

3. CLKOUT25M0-1 端子は、R-IN32M3-CL 版のみ搭載しています。

2.1.2 クロック構成図

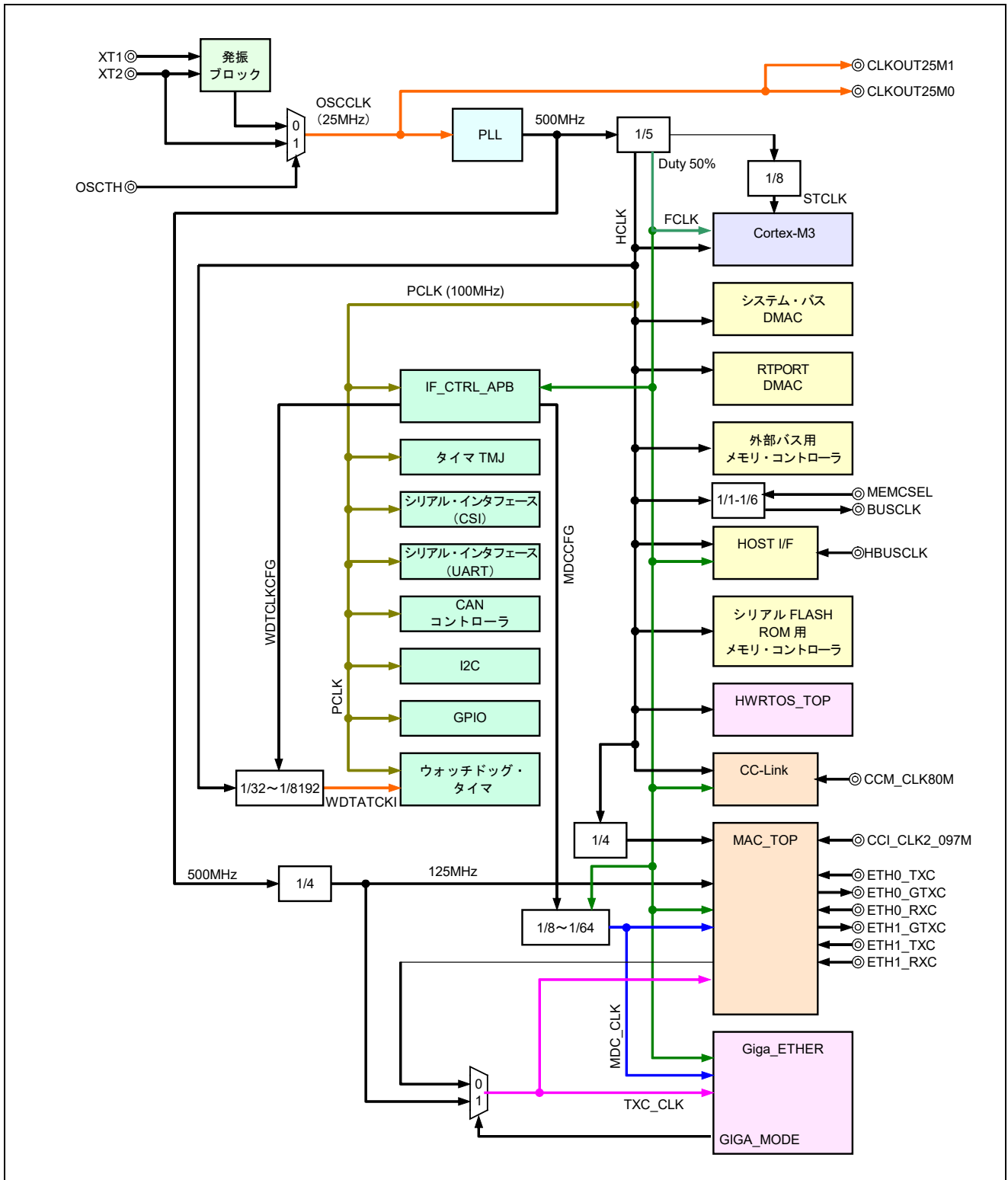


図2.1 クロック構成図

2.2 クロック停止機能

2.2.1 概要

R-IN32M3 には、未使用機能のクロックを停止させることができます。CLKGTD レジスタで一旦停止させたクロックは復帰できません。復帰するには、システム全体をリセットしてください。

2.2.2 クロック制御レジスタ (CLKGTD0, CLKGTD1)

低消費電力化のため、未使用の機能へのクロック供給を停止することを選択するレジスタです。
32/16 ビット単位でリード／ライト・アクセス可能です。

- アクセス 32 ビット／16 ビット単位でリード／ライト可能です。

注意 1. 本レジスタは、システム・プロテクト・コマンド・レジスタ (SYSPCMD) を用いた特定のシーケンスでプロテクトを解除したときのみライト可能です。プロテクト解除手順はシステム・プロテクト・コマンド・レジスタ (SYSPCMD) を参照してください。なお、レジスタの内容を読み出す場合は、特別なシーケンスは必要ありません。

2. CLKGTD レジスタで一旦停止させたクロックは復帰できません。復帰するには、システム全体をリセットしてください。

3. 停止させたモジュールに対するアクセスは禁止です。アクセスした場合には、動作を保証できません。

| 31 30 29 28 27 26 25 24 23 22 21 20 19 18 17 16 15 14 13 12 11 10 9 8 7 6 5 4 3 2 1 0 | | アドレス |
|---|---|----------------------------------|
| CLKGTD0 | 0 | BASE+ 01A0H 初期値 0000 FFFFH |
| R/W | 0 0 0 0 0 0 0 0 0 0 0 0 0 0 0 0 R/W R/W R/W R/W R/W R/W R/W R/W R/W R/W R/W R/W R/W R/W R/W R/W | |

| ビット位置 | ビット名 | 意味 |
|-------|---------------------|---|
| 31-16 | — | Reserved (ライトは0を書き込んでください。リードは0が読み出されます。) |
| 15 | GCBCLK | BUSCLK 出力機能 (1: 動作 / 0: 停止) |
| 14 | GCI2C1 | I2C バス (I2C1) 機能 (1: 動作 / 0: 停止) |
| 13 | GCI2C0 | I2C バス (I2C0) 機能 (1: 動作 / 0: 停止) |
| 12 | GCUART1 | アシンクロナス・シリアル・インタフェース 1 (UART1) 機能 (1: 動作 / 0: 停止) |
| 11 | GCUART0 | アシンクロナス・シリアル・インタフェース 1 (UART0) 機能 (1: 動作 / 0: 停止) |
| 10 | GCTIMER | タイマ・アレイ・ユニット (TAUJ2) 機能 (1: 動作 / 0: 停止) |
| 9 | GCRTOS | HW-RTOS 機能 (Gigabit Ether 含む) (1: 動作 / 0: 停止) |
| 8 | GCHOSTIF | 外部マイコン・インタフェース機能 (1: 動作 / 0: 停止) |
| 7-4 | — | Reserved (ライトは1を書き込んでください。リードは1が読み出されます。) |
| 3 | GCMEMC ^注 | MEMC (非同同期式/同期式バースト・アクセス) 機能 (1: 動作 / 0: 停止) |
| 2 | GCSROM | シリアル・フラッシュ ROM 機能 (1: 動作 / 0: 停止) |
| 1 | GCDMACRT | リアルタイム・ポート用 DMAC 機能 (1: 動作 / 0: 停止) |
| 0 | GCDMAC | 汎用 DMAC 機能 (1: 動作 / 0: 停止) |

注. 非同同期式 SRAM MEMC および同期式バースト・アクセス MEMC のクロック停止可否の設定は、個別に行うことはできません。

| | | 31 | 30 | 29 | 28 | 27 | 26 | 25 | 24 | 23 | 22 | 21 | 20 | 19 | 18 | 17 | 16 | 15 | 14 | 13 | 12 | 11 | 10 | 9 | 8 | 7 | 6 | 5 | 4 | 3 | 2 | 1 | 0 | アドレス | |
|---------|-----|----|----|----|----|----|----|----|----|----|----|----|----|----|----|----|----|----|----|------|------|----|----|---|---|---|---|-------|-------|-------|--------|--------|--------|--------|-------------------------|
| CLKGTD1 | | 0 | 0 | 0 | 0 | 0 | 0 | 0 | 0 | 0 | 0 | 0 | 0 | 0 | 0 | 0 | 0 | 0 | 0 | GCIE | GCCC | 0 | 1 | 1 | 1 | 1 | 1 | GCESW | GCCAT | GCWDT | GCFCN1 | GCFCN0 | GCCS11 | GCCS10 | BASE+01A4H 初期値 注3 |
| | R/W | 0 | 0 | 0 | 0 | 0 | 0 | 0 | 0 | 0 | 0 | 0 | 0 | 0 | 0 | 0 | 0 | 0 | 0 | R/W | R/W | 0 | 1 | 1 | 1 | 1 | 1 | R/W | R/W | R/W | R/W | R/W | R/W | R/W | R/W |

| ビット位置 | ビット名 | 意味 |
|-------|----------|---|
| 31-15 | — | Reserved (ライトは0を書き込んでください。リードは0が読み出されます。) |
| 14 | GCIE 注1 | CC-Link IE Field Network (Slave) 機能 (1:動作 / 0:停止) |
| 13 | GCCC | CC-Link 機能 (1:動作 / 0:停止) |
| 12 | — | Reserved (ライトは0を書き込んでください。リードは0が読み出されます。) |
| 11-7 | — | Reserved (ライトは1を書き込んでください。リードは1が読み出されます。) |
| 6 | GCESW | Ether SWITCH 機能 (1:動作 / 0:停止) |
| 5 | GCCAT 注2 | EtherCAT 機能 (1:動作 / 0:停止) |
| 4 | GCWDT | Watch Dog Timer 機能 (1:動作 / 0:停止) |
| 3 | GCFCN1 | CAN1 機能 (1:動作 / 0:停止) |
| 2 | GCFCN0 | CAN0 機能 (1:動作 / 0:停止) |
| 1 | GCCS11 | CS11 機能 (1:動作 / 0:停止) |
| 0 | GCCS10 | CS10 機能 (1:動作 / 0:停止) |

注 1. R-IN32M3-CL のみ本機能は使用可能です。

R-IN32M3-CL 以外では、ライトは0を書き込んでください。リードは0が読み出されます。

2. R-IN32M3-EC のみ本機能は使用可能です。

R-IN32M3-EC 以外では、ライトは0を書き込んでください。リードは0が読み出されます。

3. 製品によって初期値が異なります。

R-IN32M3-CL : 0000 6FDFH

R-IN32M3-EC : 0000 2FFFH

注意 1. CLKGTD レジスタで一旦停止させたクロックは復帰できません。復帰するには、システム全体をリセットしてください。

2. 停止させたモジュールに対するアクセスは禁止です。アクセスした場合には、動作を保証できません。

2.3 リセット機能

2.3.1 概要

- RESETZ 端子入力によるリセット機能
- PONRZ 端子入力によるパワー・オン・リセット機能 (R-IN32M3 内部 RAM の初期化処理含む)
- HOTRESETZ 端子入力によるリセット機能^注
- 外部からのリセット系端子は、アナログ・ディレイによるノイズ除去を行います。
(対象端子: RESETZ、PONRZ、HOTRESETZ^注、TRSTZ)
- ソフトウェアによるリセット制御
- WDT (ウォッチ・ドッグ・タイマ) によるリセット制御
- リセット出力機能

注. HOTRESETZ 端子は、R-IN32M3-CL 版のみ搭載しています。

2.3.2 機能

(1) 端子入力によるリセット機能

PONRZ、RESETZ、HOTRESETZ^注入力により、CPU コアおよび内蔵周辺機能が初期化されます。なお、HOTRESETZ^注入力では、内部 PLL がリセットされません。

各リセット信号の必要なロー・レベル幅は $1\mu\text{s}$ 以上ですが、外部発振器 (25MHz) の発振安定時間は各リセット端子のロー・レベル入力中に確保してください。

TRSTZ は Cortex[®]-M3 のデバッグ・ユニットにのみ接続されていますので、ICE から CPU コアおよび内蔵周辺機能をリセットする場合は、ICE コネクタからのターゲット・リセット用信号 (nSRST) をワイヤード OR で等で RESETZ 端子に接続してください。ただし ICE コネクタとしてハーフピッチコネクタを使用する場合は TRSTZ はオープンを推奨します。接続例は「22. デバッグ機能」の章を参照してください。

(2) リセット入力のノイズ除去

PONRZ、RESETZ、HOTRESETZ^注、TRSTZ の各リセット系端子は、アナログ・ディレイによるノイズ対策を行っています。このノイズ対策により、100ns 以内のノイズを除去できます。

(3) ソフトウェアによるリセット制御

システム・リセット・レジスタ (SYSRESET) を設定することにより、R-IN32M3 に対しリセットを発生できます。HOTRESETZ 端子入力同等のリセットを行います。内蔵 RAM の初期化は行いません。

(4) WDT (ウォッチドック・タイマ) によるリセット制御

内蔵ウォッチドック・タイマ (WDT) からリセット要求が発生すると、CPU および内蔵周辺機能が初期化されます。RESETZ 端子入力同等のリセット処理を行います。内蔵 RAM の初期化は行いません。

注. HOTRESETZ 端子は、R-IN32M3-CL 版のみ搭載しています。

(5) リセット出力 (RSTOUTZ 出力)

R-IN32M3 内部にリセットが発生すると、RSTOUTZ のロー・レベルを出力します。外部デバイスの汎用リセットとして利用できます。

表2.1 リセット発生要因とリセット対象

| リセット発生要因 | リセット対象 | | | | | | |
|-----------------|-------------------------------|-----|---|---------|----------------|------------------------|--------------|
| | 命令 RAM データ RAM バッファ RAM | PLL | CC-Link IE Field Network 注1 パワーオンリセット | CC-Link | EtherCAT 注2 | CPU の デバッグ・ ユニット | その他の 周辺回路 |
| PONRZ 端子 | ○ | ○ | ○ | ○ | ○ | — | ○ |
| RESETZ 端子 | — | ○ | ○ | ○ | ○ | — | ○ |
| HOTRESETZ 端子注1 | — | — | — | ○ | — | — | ○ |
| TRSTZ 端子 | — | — | — | — | — | ○ | — |
| ウォッチドッグタイマ | — | — | — | ○ | ○ | — | ○ |
| SYSRESET レジスタ | — | — | — | ○ | ○ | — | ○ |
| CPU リセット | — | — | — | ○ | ○ | — | ○ |
| CCRES レジスタ | — | — | — | ○ | — | — | — |
| CATRESET レジスタ注2 | — | — | — | — | ○ | — | — |

注 1. R-IN32M3-CL 版にのみ搭載しています。

注 2. R-IN32M3-EC 版にのみ搭載しています。

2.3.3 リセット制御レジスタ

(1) システム・リセット・レジスタ (SYSRESET)

R-IN32M3 全体をリセットします (HOTRESETZ 入力端子相当)。PONRZ 端子の対象のレジスタはリセットされません。本レジスタのリセット解除は、R-IN32M3 全体をリセット解除するときに行われます。

32/16 ビット単位でリード／ライト・アクセス可能です。

注意 本レジスタは、システム・プロテクト・コマンド・レジスタ (SYSPCMD) を用いた特定のシーケンスでプロテクトを解除したときのみライト可能です。プロテクト解除手順はシステム・プロテクト・コマンド・レジスタ (SYSPCMD) を参照してください。なお、レジスタの内容を読み出す場合は、特別なシーケンスは必要ありません。

| | 15 | 14 | 13 | 12 | 11 | 10 | 9 | 8 | 7 | 6 | 5 | 4 | 3 | 2 | 1 | 0 | アドレス | 初期値 |
|----------|----|----|----|----|----|----|---|---|---|---|---|---|---|---|---|------------|------------|-------|
| SYSRESET | 0 | 0 | 0 | 0 | 0 | 0 | 0 | 0 | 0 | 0 | 0 | 0 | 0 | 0 | 0 | SYS RST | BASE+01C0H | 0001H |
| R/W | 0 | 0 | 0 | 0 | 0 | 0 | 0 | 0 | 0 | 0 | 0 | 0 | 0 | 0 | 0 | R/W | | |

| ビット位置 | ビット名 | 意味 |
|-------|---------|--|
| 0 | SYSRSET | R-IN32M3 全体をリセットします。 0 : R-IN32M3 をリセット状態 1 : R-IN32M3 をリセット解除状態 |

2.4 リセット動作

以下に R-IN32M3 シリーズの PowerON 時および SystemReset 発行時のタイミングチャートを示します。

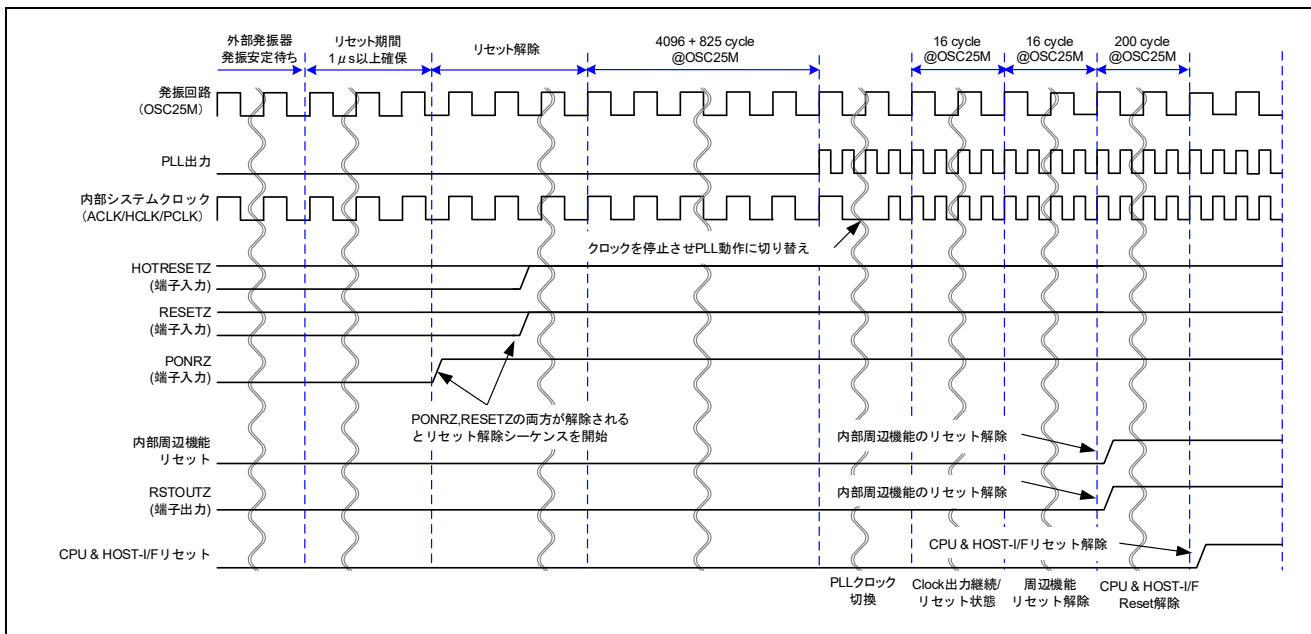


図2.2 パワー-ON 時のリセットタイミングチャート

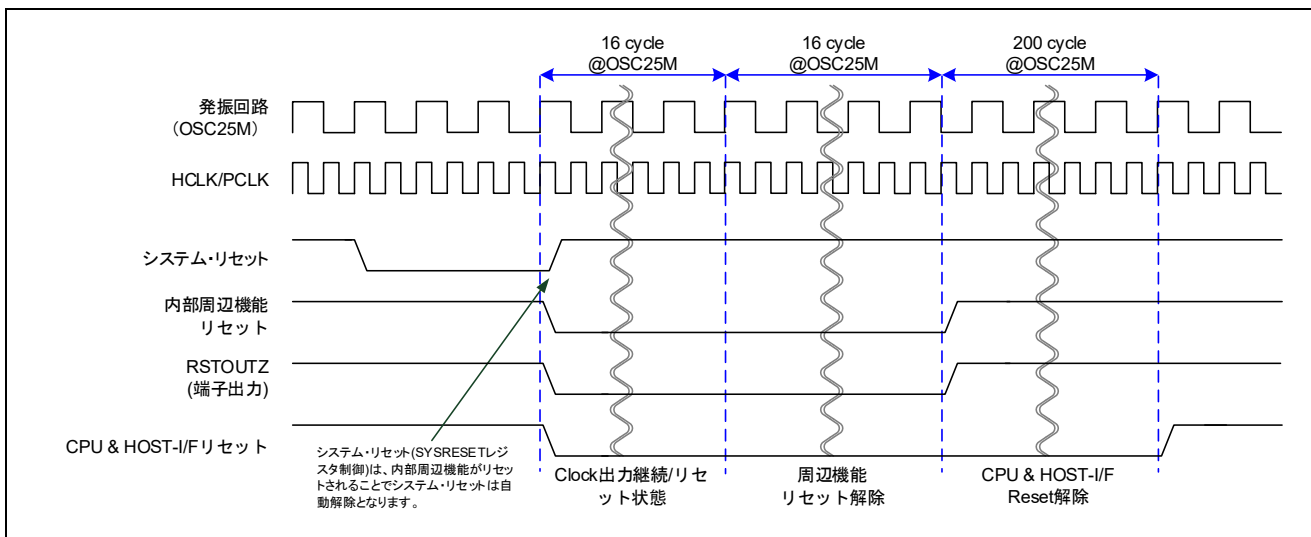


図2.3 システムリセット時のリセットタイミングチャート

(1) ソフトウェア・リセット・レジスタ (SFTRES1)

ウォッチドッグ・タイマをソフトウェアでリセットを行うことができます。リセットを行う場合には必ずクリア (0) してください。セット (1) することにより、リセットを解除することができます。

本レジスタは、32/16 ビット単位でリード／ライト・アクセス可能です。

注意 本レジスタは、システム・プロテクト・コマンド・レジスタ (SYSPCMD) を用いた特定のシーケンスでプロテクトを解除したときのみライト可能です。プロテクト解除手順はシステム・プロテクト・コマンド・レジスタ (SYSPCMD) を参照してください。なお、レジスタの内容を読み出す場合は、特別なシーケンスは必要ありません。

| | 15 | 14 | 13 | 12 | 11 | 10 | 9 | 8 | 7 | 6 | 5 | 4 | 3 | 2 | 1 | 0 | アドレス | 初期値 |
|---------|----|----|----|----|----|----|---|---|---|---|---|-----------|---|---|---|---|------------|-------|
| SFTRES1 | 1 | 1 | 1 | 1 | 1 | 1 | 1 | 1 | 1 | 1 | 1 | RSW DT | 1 | 1 | 1 | 1 | BASE+01B4H | FFFFH |
| R/W | 1 | 1 | 1 | 1 | 1 | 1 | 1 | 1 | 1 | 1 | 1 | R/W | 1 | 1 | 1 | 1 | | |

| ビット位置 | ビット名 | 意味 |
|-------|-------|-------------------------------|
| 15-5 | — | 未使用 (1 固定) |
| 4 | RSWDT | Watch Dog Timer 機能用ソフトウェアリセット |
| 3-0 | — | 未使用 (1 固定) |

3. CPU／内蔵 RAM

R-IN32M3 は、高性能 32 ビット・プロセッサ（Arm® Cortex®-M3 コア）を内蔵しています。本章では、R-IN32M3 に内蔵している CPU および、内蔵 RAM の概要について説明します。

3.1 CPU コア情報

R-IN32M3 で使用している Cortex-M3 コアのリビジョンは Cortex-M3 r2p1 です。CPU コア部、アーキテクチャなどの詳細は、Arm 社の下記 URL を参照してください。
<http://infocenter.arm.com/help/topic/com.arm.doc.set.cortexm/index.html>

3.2 CPU コアのコンフィギュレーション情報

R-IN32M3 の Cortex-M3 は、以下のコンフィギュレーションを採用しています。

| カテゴリ | コンフィギュレーション項目 | 設定値 | 備考 |
|--------------|---------------|--------|-----------------------------|
| プロセス | プロセス | 未定 | 任意値記載 |
| 割り込み | NUM_IRQ | 128 | IRQ 本数を入力 1~240 (NMI は別に搭載) |
| 割り込み優先度 | LVL_WIDTH | 4 | 優先度ビット数 3~8 (8~256 段階) |
| MPU | MPU_PRESENT | あり | メモリ保護ユニット有無 |
| デバッグ・レベル | DEBUG_LVL | 3 | デバッグ・レベル 1~3 |
| トレース・レベル | TRACE_LVL | 2 | トレース・レベル 0~2 |
| SW/SWJ-DP 選択 | JTAG_PRESENT | SWJ-DP | JTAG アクセス回路搭載時は SWJ-DP を選択 |
| ビットバンド領域 | BB_PRESENT | あり | ビットバンド機能有無 |

| デバッグ・レベル | 1 | 2 | 3 (R-IN32M3 の設定) |
|-------------|--------------------------|---------------------------|---------------------------|
| 機能概略 | 最小デバッグ構成 | フルデバッグ構成 (データ・マッチングなし) | フルデバッグ構成 (データ・マッチングあり) |
| デバッグ・ホールド | あり | あり | あり |
| ブレーク・ポイント | 2 (命令) | 6 (命令) 2 (リテラル) | 6 (命令) 2 (リテラル) |
| DWT コンパレータ数 | 1 (データ・マッチング機能 は利用不可) | 4 (データ・マッチング機能 は利用不可) | 4 |
| フラッシュ・パッチ機能 | なし | あり | あり |

| トレース・レベル | 0 | 1 | 2 (R-IN32M3 の設定) |
|----------------|--------|-------------|------------------|
| 機能概略 | トレースなし | スタンダード・トレース | フルトレース |
| ITM, TPIU 機能 | なし | あり | あり |
| DWT トリガとカウンタ機能 | なし | あり | あり |
| ETM 機能 | なし | なし | あり |

注意 R-IN32M3 は SLEEPDEEP モードには対応していません。

SCR レジスタの SLEEPDEEP ビットはセット (1) しないでください。

3.3 制限事項

R-IN32M3 に搭載している Cortex-M3 コアには制限事項があります。本製品に該当している案件は下記の 1 件のみです。

752419: Interrupted loads to SP can cause erroneous behavior

概要： SP レジスタへのシングルワードリードアクセスのデータフェーズ間で割り込みが発生した場合、SP レジスタに誤ったアドレスが入ってしまう。

回避策： ソフトウェアによる対策が必要。
SP レジスタへ直接値をロードする命令を、一旦汎用レジスタへロードしてから、SP レジスタへムーブするような命令群に変更すること 等。

詳細は Arm 社ホームページにて、エラッタ本文を参照してください。

3.4 内蔵命令 RAM

内蔵命令 RAM は、ICode AHB, Dcode AHB, DMAC, ホスト CPU からアクセス可能な、768K バイトの RAM です。

3.4.1 機能概要

- 128bit (32bit×4) のリード・バッファ付
- レイテンシ：リード・アクセス 2
 ライト・アクセス 1
- ただし、リード・バッファ内で HIT した場合は、レイテンシ 1
- AHB バス幅：32bit
- RAM データ・バス幅：128bit (ECC 除く)
- 転送サイズ：16bit 32bit 転送に対応
- バースト転送：シングル、不定長バースト、固定長バースト (INCR4/8/16、WRAP4/8/16) に対応
- リトル・エンディアン固定
- ECC 対応：1bit エラー補正、2bit エラー検出

表3.1 内蔵命令 RAM の割り込みと周辺機能への要求

| 内蔵命令 RAM の割り込み信号 | 機能 | 接続先 |
|------------------|-----------------------------|-------------|
| IRAMECCSEC | 内蔵命令 RAM ECC 1bit エラー補正割り込み | ・割り込みコントローラ |
| IRAMECCDED | 内蔵命令 RAM ECC 2bit エラー検出割り込み | ・割り込みコントローラ |

3.4.2 リード・バッファ機能

- 128bit (32bit×4) のリード・バッファ
- リード・バッファ内で HIT した場合は、0 ウェイトで AHB へ応答。
- 2bit ECC エラーが発生した場合には、リード・バッファの内容をクリア。
- リード応答時の 2bit ECC エラーは、ECC エラー割り込みを発生させる。

3.4.3 ライト・インタフェース

- 16 ビットでのライト・アクセスが発生した場合、2 回アクセス分をまとめて 32 ビット単位で RAM へライトする。
- 8 ビットでのライト・アクセスが発生した場合にはエラー応答する。

注意 外部マイコンから 16bit 単位での RAM へのライト・アクセスが発生する場合があります。
RAM へのアクセスは、必ず連続で 2 回発生する (32 ビットのデータとしてライトする) ことを前提とした仕様とします。

3.5 内蔵データ RAM

内蔵データ RAM は、512k バイトの RAM です。Header Endec (Communication-BUS) と AHB の双方からのアクセスが可能です。

3.5.1 機能概要

- AHB レイテンシ：リード・アクセス/ライト・アクセス共にレイテンシ 1
ただし、ライト・アクセス直後のリード・アクセスのみレイテンシ 2
- Communication-BUS レイテンシ：リード・アクセス/ライト・アクセス共にレイテンシ 1
- 競合時のアクセスのアービトレーション：ラウンドロビン
- AHB バス幅：32bit
- Communication-BUS バス幅：128bit
- RAM バス幅：128bit (ECC 除く)
- AHB 転送サイズ：8/16/32bit 転送に対応
- Communication-BUS 転送サイズ：8/16/32/128bit 転送に対応
- バースト転送：シングル、不定長バースト、固定長バースト (INCR4/8/16、WRAP4/8/16) に対応
- リトル・エンディアン固定
- ECC 対応：1bit エラー補正、2bit エラー検出

表3.2 内蔵データ RAM の割り込みと周辺機能への要求

| 内蔵データ RAM の割り込み信号 | 機能 | 接続先 |
|-------------------|------------------------------|-------------|
| DRAMECCSEC | 内蔵データ RAM ECC 1bit エラー補正割り込み | ・割り込みコントローラ |
| DRAMECCDED | 内蔵データ RAM ECC 2bit エラー検出割り込み | ・割り込みコントローラ |

3.6 バッファ RAM

バッファ RAM は、64k バイトの RAM です。Communication-BUS からのアクセスが可能です。

3.6.1 機能概要

- Communication-BUS レイテンシ：リード・アクセス/ライト・アクセス共にレイテンシ 1
- 競合時のアクセスのアービトレーション：固定優先式（Communication-BUS が優先）
- Communication-BUS バス幅：128bit
- RAM バス幅：128bit（ECC 回路除く）
- Communication-BUS 転送サイズ：8/16/32/128bit 転送に対応
- ECC 対応：1bit エラー補正、2bit エラー検出

表3.3 バッファ RAM の割り込みと周辺機能への要求

| バッファ RAM の割り込み信号 | 機能 | 接続先 |
|------------------|-----------------------------|-------------|
| BRAMECCSEC | バッファ RAM ECC 1bit エラー補正割り込み | ・割り込みコントローラ |
| BRAMECCDED | バッファ RAM ECC 2bit エラー検出割り込み | ・割り込みコントローラ |

4. バス構成

R-IN32M3 の AHB 内部バスは、マルチレイヤ構成を採用しており、6つのバス・マスタごとにバス・レイヤを設けています。このため、複数のマスタが同一のスレーブをアクセスするとき以外は、バスの待ち合わせが発生せず、効率的にバスを利用できます。同一スレーブで複数のマスタからのアクセスが競合した場合は、デフォルト優先順位と、優先順位判定方式に従ってアービトレーションが行われます。

表4.1 R-IN32M3 の AHB 内部バス

| マスタ スレーブ | 高 ← (デフォルト優先順位) → 低 | | | | | | 優先順位 判定方式 |
|-------------------------|-------------------------|---------|-----------------------------|-----------------------------|---------|-----------------------------|---------------------------|
| | リアルタイム・ ポート用 DMAC | ホスト CPU | Cortex-M3 CPU Dコード・バス | Cortex-M3 CPU システム・バス | 汎用 DMAC | Cortex-M3 CPU Iコード・バス | |
| データ RAM | ◎ | ○ | — | ○ | ○ | — | ラウンドロビン (alternate) 注3 |
| 命令 RAM | ○ | ○ | ○ | — | ○ | ○ | 固定優先順位 |
| バッファ RAM | — | — | ○ | — | ○ | — | ラウンドロビン (fair) 注4 |
| 外部メモリ | ◎ | — | ○ | ○ | ○ | ○ | ラウンドロビン (alternate) 注3 |
| シリアル・ フラッシュ ROM | — | — | ○ | ○ | ○ | ○ | ラウンドロビン (fair) 注4 |
| Ether MAC 注6 | ◎ | ○ | — | ○ | ○ | — | ラウンドロビン (alternate) 注3 |
| CC-Link | ◎ | ○ | — | ○ | ○ | — | ラウンドロビン (alternate) 注3 |
| APB 内蔵 周辺機能注1 | ◎ | ○ | — | ○ | ○ | — | ラウンドロビン (alternate) 注3 |
| リアルタイム・ ポート | ◎ | ○ | — | ○ | ○ | — | ラウンドロビン (alternate) 注3 |
| 汎用ポート | ◎ | ○ | — | ○ | ○ | — | ラウンドロビン (alternate) 注3 |
| HW-RTOS 注2 | — | — | — | ○ | — | — | — |
| リアルタイム・ポート 用 DMAC 注5 | — | — | — | ○ | — | — | — |
| 汎用 DMAC 注5 | — | — | — | ○ | — | — | — |
| 同期式バースト アクセス MEMC | — | — | — | ○ | — | — | — |

備考 ◎ : alternate 指定 (ラウンドロビン (alternate)) 時の固定最優先

○ : アクセス可

— : アクセス不可

注 1. 内蔵タイマ、シリアル・インタフェース、システム・レジスタ等が該当します。

なお、ホスト CPU からアクセス可能な領域は、システム・レジスタのみとなります。

2. ハードウェア・リアルタイム OS です。

3. RR (alternate) : 固定優先付きラウンドロビン

固定的に最優先とするマスタ/スレーブを 1 つ指定することができ、それ以外はラウンドロビン方式となるアービトレーション方式

4. RR (fair) : ラウンドロビン

5. それぞれの DMA コントローラのレジスタ領域

6. R-IN32M3 シリーズの各製品によって対象となる機能が異なります。

「R-IN32M3-EC」・・・EtherCAT

「R-IN32M3-CL」・・・CC-Link IE Field Network

4.1 Cortex-M3 のバス占有

R-IN32M3 シリーズ搭載の Cortex-M3 は同一メモリ内でデータコピーを連続で行っている場合、その期間 Cortex-M3 が不定長バースト転送を行いバスを占有し、他のマスタからのアクセスが待たされます。他のマスタが待たされる期間は Cortex-M3 の連続アクセス時間に依存します。

他のマスタからのアクセスが待たされる期間を短縮したい場合は、CPU バス動作モード・レジスタ (CPUBUSMD) の設定を行い Cortex-M3 の転送をシングル転送へ変更することで、Cortex-M3 からの連続アクセス中も他のバスマスタからのアクセスが可能になります。

5. 起動手順

R-IN32M3 は、外部端子 (BOOT0, BOOT1) でブートするターゲットを、外部メモリ/シリアル・フラッシュ ROM/外部マイコン・ブートの3種類から選択できます。また、レジスタ設定により、リセットおよび割り込みベクタを切り替えることも可能です。本章では、外部メモリ・ブートから、命令 RAM へのプログラム・コピー、そして命令 RAM への例外ベクタ配置までの一連の動作を説明します。

5.1 ブート選択

外部メモリ・ブート/シリアル・フラッシュ ROM ブート/外部マイコン・ブートの3種類から選択します。

表5.1 ブート・モード選択

| BOOT1 | BOOT0 | ブート・モード | ブート領域の選択 |
|-------|-------|----------------------|------------------------------|
| 0 | 0 | 外部メモリ・ブート | 外部バス・インタフェースのCSZ0に接続されているメモリ |
| 0 | 1 | 外部シリアル・フラッシュROMブート | シリアル・フラッシュROM |
| 1 | 0 | 外部マイコン・ブート | 命令RAM |
| 1 | 1 | 命令RAMブート(デバッグのみ使用可能) | 命令RAM |

(1) 外部メモリ・ブート・モード

外部バス・インタフェースのCSZ0に接続されているメモリからブートします。

(2) シリアル・フラッシュ ROM ブート

外部シリアル・フラッシュ ROM からブートします。

(3) 外部マイコン・ブート

外部ホスト・マイコン・インタフェースから命令 RAM へプログラムをダウンロード後に R-IN32M3 内蔵の CPU を命令 RAM からブートさせるモードです。命令 RAM へのプログラムのダウンロードに、CPURESET レジスタにて CPU のリセットを解除することにより命令 RAM からのプログラムのフェッチを開始します。

(4) 命令 RAM ブート (デバッグ用限定)

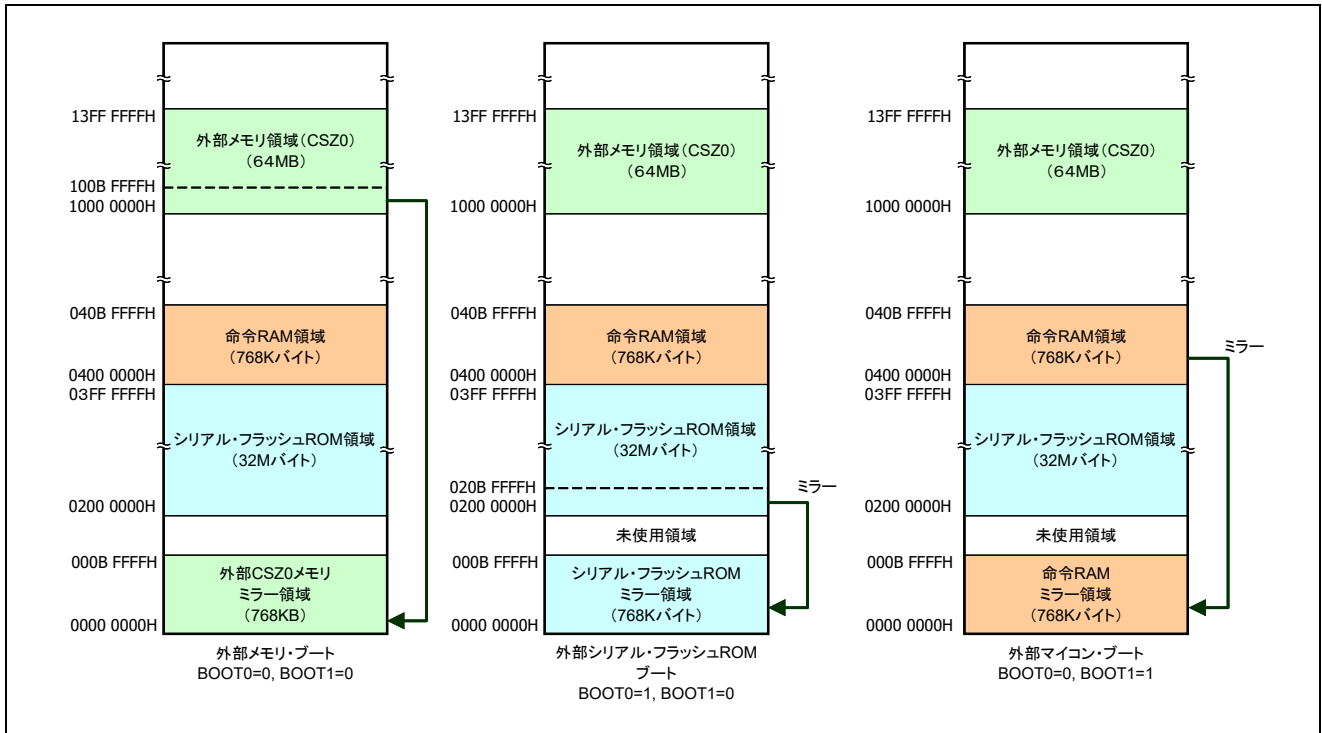
ソフトウェア開発時に、デバッガから直接命令 RAM にダウンロードして実行するためのモードです。

5.2 内蔵 RAM の初期化

R-IN32M3 は、大容量の命令 RAM、データ RAM、バッファ RAM を内蔵しています。これらの RAM は、パワー・オン・リセット入力 (PONRZ) が解除されると、PLL のロック待ち時間内に全てのビットをハードウェアで 0 に初期化します。そのため、プログラムによる内蔵 RAM への初期化時間を大幅に削減可能です。

5.3 ブート・モードによるメモリ MAP の違い

R-IN32M3 では、ブート・モードによって、0000_0000H 番地から 000B_FFFFH のメモリ・マップの情報が異なります。



5.4 ブート・シーケンス

命令 RAM に例外ベクタを変更するまでの手順を以下に示します。

5.4.1 外部メモリからブートする場合

(1) リセット解除後、外部 CSZ0 メモリ・ミラー領域からプログラム・フェッチ

BOOT0、BOOT1 端子を外部メモリ・ブートに設定した場合には、0000 0000H 番地には外部 CSZ0 メモリ領域の下位 768KB 空間がミラー領域として配置されます。リセット解除後は 0000 0000H 番地に配置されたプログラムにより起動します。起動後には外部バス・アクセス性能に影響するメモリ・コントローラのレジスタ設定を行ってください。SYSRESET レジスタによるリセット時も同様です。

(2) 内蔵命令 RAM にプログラム・コードを転送

プログラム処理、または DMA 機能により、内蔵命令 RAM にプログラム・コードを転送してください。

(3) 割り込みマスク設定

ベクタ・アドレスを切り替えるため、割り込み動作をすべてマスクします。また、ソフトウェア例外、例外トラップも実行しないでください。

(4) ベクタ・アドレスの切り替え

VTOR レジスタに、命令 RAM 領域 (0400 0000H) を設定し、割り込みのマスクを解除します。

(5) メイン・ルーチンへの分岐 (通常動作)

命令 RAM からのフェッチ開始

5.4.2 外部シリアル ROM フラッシュからブートする場合

(1) リセット解除後、シリアル ROM フラッシュ・ミラー領域からプログラム・フェッチ

BOOT0、BOOT1 端子を外部シリアル ROM ブートに設定した場合には、0000 0000H 番地には外部シリアル ROM メモリ領域の下位 768KB 空間がミラー領域として配置されます。リセット解除後は 0000 0000H 番地に配置されたプログラムにより起動します。起動後には外部バス・アクセス性能に影響するメモリ・コントローラのレジスタ設定を行ってください。SYSRESET レジスタによるリセット時も同様です。

(2) 内蔵命令 RAM にプログラム・コードを転送

プログラム処理、または DMA 機能により、内蔵命令 RAM にプログラム・コードを転送してください。

(3) 割り込みマスク設定

ベクタ・アドレスを切り替えるため、割り込み動作をすべてマスクします。また、ソフトウェア例外、例外トラップも実行しないでください。

(4) ベクタ・アドレスの切り替え

VTOR レジスタに、命令 RAM 領域 (0400 0000H) を設定し、割り込みのマスクを解除します。

(5) メイン・ルーチンへの分岐 (通常動作)

命令 RAM からのフェッチ開始

5.4.3 ホスト・マイコンからプログラムをダウンロードしてからブートする場合

BOOT0、BOOT1 端子を外部マイコン・ブートに設定した場合には、0000 0000H 番地には命令 RAM 領域がミラー領域として配置されます。R-IN32M3 のリセット解除後、CPU はリセット状態を保持します。CPU のリセット解除は内蔵命令 RAM へプログラムのダウンロード後に CPURESET レジスタにて解除します。

(1) リセット解除後、内蔵命令 RAM にプログラム・コードを転送

R-IN32M3 外部に接続したホスト・マイコンから、内蔵命令 RAM にプログラム・コードを転送してください。

(2) CPU のリセット解除

内蔵命令 RAM へのダウンロード後 CPURESET レジスタに 0001H をライトし、CPU のリセットを解除します。

6. ハードウェア・リアルタイム OS

ハードウェア・リアルタイム OS はイベント、セマフォ、メールボックス、等 30 種類のシステム・コールをサポートします。

6.1 機能概要

- μ ITRON ライクなシステム・コール
 - イベント、セマフォ、メールボックス等 30 種類のシステム・コール
- Task Scheduler (Ver.4.2)
 - Hardware ISR : 128 本の割り込み要因から 32 本を選択
 - CONTEXT 数 : 64 個
 - Semaphore 識別子 : 128 個
 - Event 識別子 : 64 個
 - Mailbox 識別子 : 64 個
 - Mailbox エレメント数 : 192 個
 - CONTEXT 優先順位 : 16 段階
- Hardware Function Manager
- Internal DMA
- Buffer Allocator
- Header EnDec
- Gigabit Ethernet MAC (MAC DMA 内蔵)

備考 ハードウェア・リアルタイム OS は、サンプル・ドライバにて提供する μ ITRON のシステム・コールにて制御することができます。ドライバの使用方法は、R-IN32M3 シリーズ プログラミング・マニュアル OS 編を参照ください。

6.2 セマフォ

R-IN32M3 の HW-RTOS のセマフォは、5 ビットのカウンティング・セマフォです。また、セマフォのウエイト・キューは、セマフォ識別子毎にコンテキスト優先順位にウエイト・キューを持つか、優先順位に関係なく、ウエイト・キューを持つかをプログラマブルに設定することができます。セマフォの識別子数は 128 個搭載しています。

6.3 イベント

R-IN32M3 の HW-RTOS のイベント・フラグは、16 ビットのフラグ・イベントです。また、イベントのウエイト・キューは、イベント識別子毎にコンテキスト優先順位毎にウエイト・キューを持つか、優先順位に関係なくウエイト・キューを持つかをプログラマブルに指定することができます。イベントの識別子数は 64 個搭載しています。

6.4 メールボックス

R-IN32M3 の HW-RTOS のメールボックスは、32 ビットのメッセージを送受信するための機能です。メッセージの優先順位は 8 です。またメールボックスのウェイト・キューは、セマフォ毎にコンテキスト優先順位ごとにウェイト・キューを持つか、優先順位に関係なくウェイト・キューを持つかプログラマブルに設定することができます。メールボックス識別子数は 64 個搭載しています。

6.5 ハードウェア RTOS の動作

CPU と HW-RTOS は、OS 割り込みとコマンドを使用してハンドシェイクを行います。CPU とタスクスケジューラの関係は以下の通りです。

- CPU が実行するソフトウェアは、常にタスクスケジューラがスケジューリングしたコンテキストです。したがって CPU はコンテキスト以外のソフトウェアは実行しません。
- 従来の典型的なソフトウェアの OS では、割り込みやシステム・コール発生時以下の処理をしていました。
 - CPU の汎用レジスタ、プログラムカウンタ、フラグ・レジスタ等のレジスタをこのコンテキストの管理領域に待避する。
 - ディスパッチ時にこれから走らせるコンテキストのレジスタデータを CPU 内のレジスタにロードしそのプログラムカウンタの値からソフトウェアを実行する。

R-IN32M3 シリーズ搭載の HW-RTOS は割り込みやシステム・コールが発生すると次のような動作を行います。

- OS 割り込み例外ルーチン内の処理で CPU の汎用レジスタ、プログラムカウンタ、フラグ・レジスタ等をデータ RAM に用意したスタック領域にセーブする。
- システム・コール等の処理を行う。
- ディスパッチされるべきコンテキストを選択する。
- HW-RTOS のコンテキスト制御用メモリから、そのコンテキストに対応する CPU のレジスタの値を読み出し、CPU レジスタに書き込み、OS 割り込み例外より復帰します。

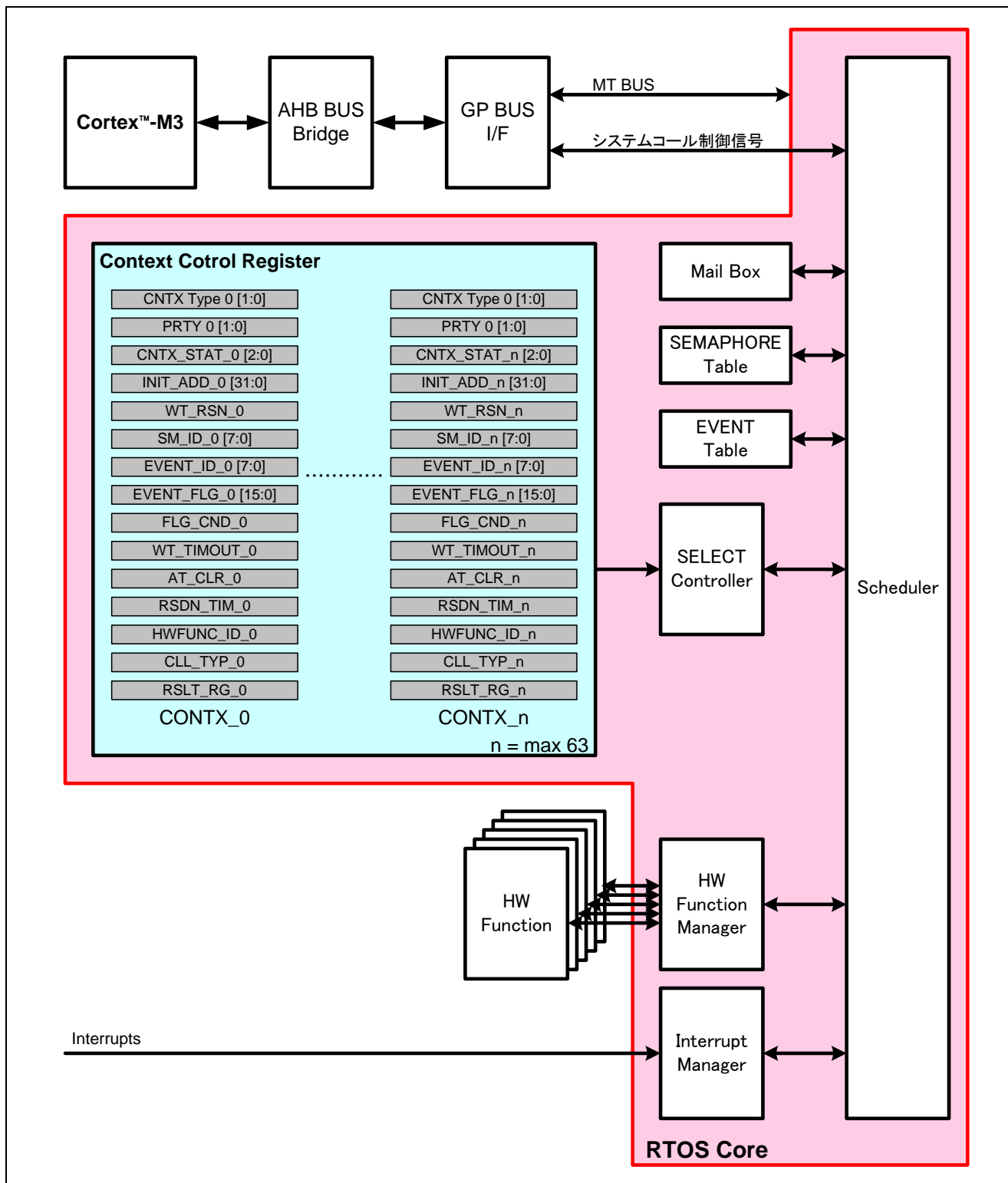


図6.1 ハードウェア・リアルタイム OS 全体構成

7. ギガビット・イーサネット MAC

本章では、R-IN32M3 シリーズに搭載されているアクセラレータ付きのイーサネット MAC 機能について説明します。イーサネット・スイッチ機能に関しては、次章で説明します。

「R-IN32M3-EC」の EtherCAT スレーブ機能と、「R-IN32M3-CL」の CC-Link IE Field 機能に関しては、それぞれ「R-IN32M3-EC ユーザーズ・マニュアル」、「R-IN32M3-CL ユーザーズ・マニュアル」を参照してください。

7.1 概要

R-IN32M3 シリーズは産業用イーサネットプロトコル（EtherCAT、CC-Link IE Field）に対応したイーサネット・インタフェースに加えて、一般的なギガビット・イーサネット・インタフェースとしても使用することができます。

イーサネット・インタフェースの切り替えおよびモード設定は、レジスタで制御します。

注意 R-IN32M3-EC は、10/100M Ethernet PHY を内蔵しています。したがって、1Gbps で動作させることはできません。

7.1.1 イーサネット・インタフェースの構成

イーサネット・インタフェースを選択する制御レジスタと、制御対象の構成を以下に示します。
 構成は「R-IN32M3-EC」と「R-IN32M3-CL」で異なります。図中の制御レジスタの説明は、後述します。
 イーサネットPHY関連レジスタの詳細については、「R-IN32M3-EC ユーザーズ・マニュアル」を参照してください。

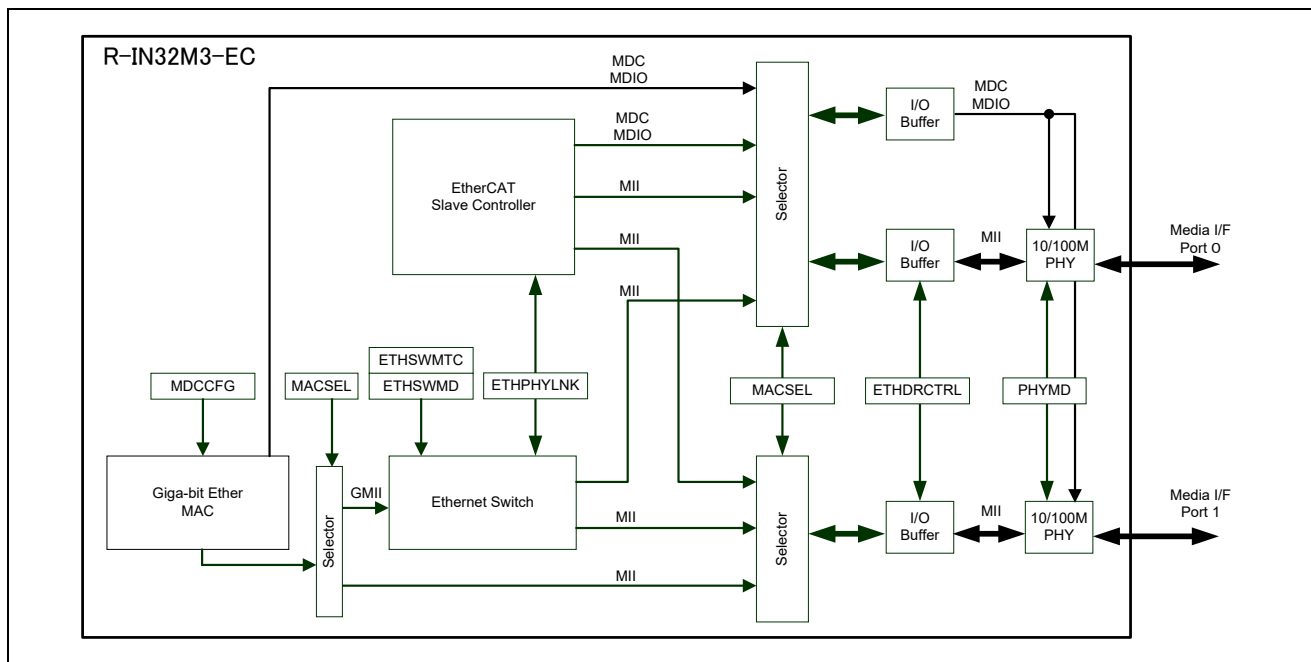


図7.1 イーサネット・インタフェース周辺構成図 (R-IN32M3-EC)

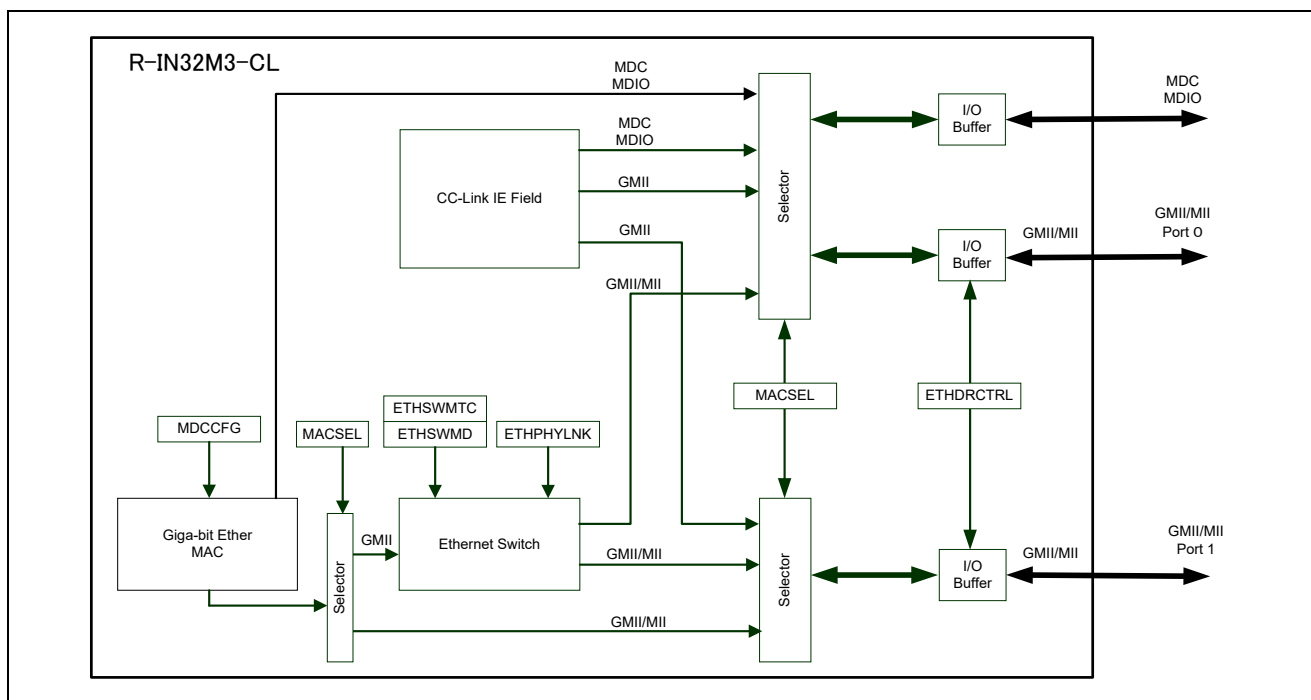


図7.2 イーサネット・インタフェース周辺構成図 (R-IN32M3-CL)

7.2 特徴

R-IN32M3 シリーズのイーサネット・インタフェース（イーサネット・スイッチ未使用時）の機能を以下に示します。

- 1ポート
- IEEE802.3 対応
- 10BASE、100BASE
- 1000BASE^注
- 全二重通信と半二重通信対応
- 自動ポーズパケット送信機能
- ポーズパケット受信による自動送信サスペンド機能
- MII/GMII インタフェース対応^注

「R-IN32M3-EC」内蔵のイーサネット PHY の機能は、「R-IN32M3-EC ユーザーズ・マニュアル」を参照してください。

注. R-IN32M3-CL 版のみ対応

7.3 制御レジスタ

7.3.1 レジスタ一覧

(1) イーサネット・インタフェース選択レジスタ

| レジスタ名 | 略号 | アドレス |
|---------------|--------|--------------|
| MAC セレクト・レジスタ | MACSEL | BASE + 0600H |

(2) イーサネット・インタフェース・モード設定レジスタ

| レジスタ名 | 略号 | アドレス |
|---------------------------|-----------|--------------|
| MDC クロック 選択レジスタ | MDCCFG | BASE + 0604H |
| イーサネット I/F バッファ機能切り替えレジスタ | ETHDRCTRL | BASE + 0610H |

(3) ギガビット・イーサネット MAC 制御レジスタ

(1/2)

| レジスタ名 | 略号 | アドレス |
|----------------------|---------------|------------|
| MIIM レジスタ | GMAC_MIIM | 4009 00A0H |
| TX ID レジスタ | GMAC_TXID | 4009 000CH |
| TX RESULT レジスタ | GMAC_TXRESULT | 4009 0010H |
| MODE レジスタ | GMAC_MODE | 4009 0020H |
| RX MODE レジスタ | GMAC_RXMODE | 4009 0024H |
| TX MODE レジスタ | GMAC_TXMODE | 4009 0028H |
| RESET レジスタ | GMAC_RESET | 4009 0030H |
| PAUSE パケットデータレジスタ 1 | GMAC_PAUSE1 | 4009 0080H |
| PAUSE パケットデータレジスタ 2 | GMAC_PAUSE2 | 4009 0084H |
| PAUSE パケットデータレジスタ 3 | GMAC_PAUSE3 | 4009 0088H |
| PAUSE パケットデータレジスタ 4 | GMAC_PAUSE4 | 4009 008CH |
| PAUSE パケットデータレジスタ 5 | GMAC_PAUSE5 | 4009 0090H |
| RX FLOW CONTROL レジスタ | GMAC_FLWCTL | 4009 0098H |
| PAUSE パケットレジスタ | GMAC_PAUSPKT | 4009 009CH |
| MAC アドレス・レジスタ 1A | GMAC_ADR1A | 4009 0100H |
| MAC アドレス・レジスタ 1B | GMAC_ADR1B | 4009 0104H |
| MAC アドレス・レジスタ 2A | GMAC_ADR2A | 4009 0108H |
| MAC アドレス・レジスタ 2B | GMAC_ADR2B | 4009 010CH |
| MAC アドレス・レジスタ 3A | GMAC_ADR3A | 4009 0110H |
| MAC アドレス・レジスタ 3B | GMAC_ADR3B | 4009 0114H |
| MAC アドレス・レジスタ 4A | GMAC_ADR4A | 4009 0118H |
| MAC アドレス・レジスタ 4B | GMAC_ADR4B | 4009 011CH |
| MAC アドレス・レジスタ 5A | GMAC_ADR5A | 4009 0120H |
| MAC アドレス・レジスタ 5B | GMAC_ADR5B | 4009 0124H |
| MAC アドレス・レジスタ 6A | GMAC_ADR6A | 4009 0128H |
| MAC アドレス・レジスタ 6B | GMAC_ADR6B | 4009 012CH |

(2/2)

| レジスタ名 | 略号 | アドレス |
|------------------------|-----------------|------------|
| MAC アドレス・レジスタ 7A | GMAC_ADR7A | 4009 0130H |
| MAC アドレス・レジスタ 7B | GMAC_ADR7B | 4009 0134H |
| MAC アドレス・レジスタ 8A | GMAC_ADR8A | 4009 0138H |
| MAC アドレス・レジスタ 8B | GMAC_ADR8B | 4009 013CH |
| MAC アドレス・レジスタ 9A | GMAC_ADR9A | 4009 0140H |
| MAC アドレス・レジスタ 9B | GMAC_ADR9B | 4009 0144H |
| MAC アドレス・レジスタ 10A | GMAC_ADR10A | 4009 0148H |
| MAC アドレス・レジスタ 10B | GMAC_ADR10B | 4009 014CH |
| MAC アドレス・レジスタ 11A | GMAC_ADR11A | 4009 0150H |
| MAC アドレス・レジスタ 11B | GMAC_ADR11B | 4009 0154H |
| MAC アドレス・レジスタ 12A | GMAC_ADR12A | 4009 0158H |
| MAC アドレス・レジスタ 12B | GMAC_ADR12B | 4009 015cH |
| MAC アドレス・レジスタ 13A | GMAC_ADR13A | 4009 0160H |
| MAC アドレス・レジスタ 13B | GMAC_ADR13B | 4009 0164H |
| MAC アドレス・レジスタ 14A | GMAC_ADR14A | 4009 0168H |
| MAC アドレス・レジスタ 14B | GMAC_ADR14B | 4009 016CH |
| MAC アドレス・レジスタ 15A | GMAC_ADR15A | 4009 0170H |
| MAC アドレス・レジスタ 15B | GMAC_ADR15B | 4009 0174H |
| MAC アドレス・レジスタ 16A | GMAC_ADR16A | 4009 0178H |
| MAC アドレス・レジスタ 16B | GMAC_ADR16B | 4009 017CH |
| RX FIFO ステータス・レジスタ | GMAC_RXFIFO | 4009 0200H |
| TX FIFO ステータス・レジスタ | GMAC_TXFIFO | 4009 0204H |
| TCPIPACC レジスタ | GMAC_ACC | 4009 0208H |
| RX MAC ENABLE レジスタ | GMAC_RXMAC_ENA | 4009 0220H |
| LPI モード制御レジスタ | GMAC_LPI_MODE | 4009 0224H |
| LPI CLIENT タイミング制御レジスタ | GMAC_LPI_TIMING | 4009 0228H |
| 受信 Buffer 情報レジスタ | BUFID | 4009 1100H |

(4) ハードウェア・ファンクション・コール・レジスタ

| レジスタ名 | 略号 | アドレス |
|----------------------------|------------|------------|
| ハードウェア・ファンクション・システムコールレジスタ | SYSC | 4008 F000H |
| ハードウェア・ファンクション・引数レジスタ 4 | R4 | 4008 F004H |
| ハードウェア・ファンクション・引数レジスタ 5 | R5 | 4008 F008H |
| ハードウェア・ファンクション・引数レジスタ 6 | R6 | 4008 F00CH |
| ハードウェア・ファンクション・引数レジスタ 7 | R7 | 4008 F010H |
| ハードウェア・ファンクション・動作モード制御レジスタ | CMD | 4008 F014H |
| ハードウェア・ファンクション・戻り値レジスタ 0 | R0 | 4008 F020H |
| ハードウェア・ファンクション・戻り値レジスタ 1 | R1 | 4008 F024H |
| ハードウェア・ファンクション・タイプレジスタ | CNTX_TYPE0 | 4008 0000H |
| ハードウェア・ファンクション・状態レジスタ | CNTX_STAT0 | 4008 0008H |

7.3.2 イーサネット・インタフェース選択レジスタ

7.3.2.1 MAC セレクト・レジスタ (MACSEL)

イーサネット・インタフェースの機能を選択します。

汎用イーサネット・インタフェースを使用する場合には、本レジスタの設定が必要です。レジスタ値の変更後は、PHY をリセットし、その後 MAC の設定を行ってください。

- 32/16 ビット単位でリード/ライト・アクセス可能です。

注意 1. 本レジスタは、システム・プロテクト・コマンド・レジスタ (SYSPCMD) を用いた特定のシーケンスでプロテクトを解除したときのみライト可能です。プロテクト解除手順はシステム・プロテクト・コマンド・レジスタ (SYSPCMD) を参照してください。なお、レジスタの内容を読み出す場合は、特別なシーケンスは必要ありません。

2. 本レジスタの値を変更する場合には、Ethernet MAC のリセット中に切り替えてください。

| 31 | 30 | 29 | 28 | 27 | 26 | 25 | 24 | 23 | 22 | 21 | 20 | 19 | 18 | 17 | 16 | 15 | 14 | 13 | 12 | 11 | 10 | 9 | 8 | 7 | 6 | 5 | 4 | 3 | 2 | 1 | 0 | アドレス |
|---|----|----|----|----|----|----|----|----|----|----|----|----|----|----|----|----|----|----|----|----|----|---|---|---|---|---|---|---|-----|---|--------------|------|
| MACSEL | | | | | | | | | | | | | | | | | | | | | | | | | | | | MAC2 MAC1 MAC0 | | | BASE + 0600H | |
| 0 | | | | | | | | | | | | | | | | | | | | | | | | | | | | 初期値 | | | | |
| R/W | | | | | | | | | | | | | | | | | | | | | | | | | | | | 0 R/W R/W R/W | 注 1 | | | |

| ビット位置 | ビット名 | 意味 | | | | | | | | | | | | | | | | | | |
|-------------------|------------------------------------|---|-----------|-----------------|-----------------|-----|------------------------------------|------------------------------------|-------------------|--------------------|--------------------|-------------------|------|------------------------------------|-------------------|--------------------------|--------------------------|------|------|--|
| 2-0 | MAC2-MAC0 | 使用する MAC インタフェースの機能を選択します。 <table border="1"> <thead> <tr> <th>MAC2-MAC0</th><th>Ethernet Port 0</th><th>Ethernet Port 1</th></tr> </thead> <tbody> <tr> <td>000</td><td>汎用Ethernetポート0 (Ethernetスイッチ有り)</td><td>汎用Ethernetポート1 (Ethernetスイッチ有り)</td></tr> <tr> <td>001^{注2}</td><td>EtherCAT Slaveポート0</td><td>EtherCAT Slaveポート1</td></tr> <tr> <td>011^{注3}</td><td>使用不可</td><td>汎用Ethernetポート1 (Ethernetスイッチ無し)</td></tr> <tr> <td>100^{注4}</td><td>CC-Link IE Field ポート0</td><td>CC-Link IE Field ポート1</td></tr> <tr> <td>上記以外</td><td colspan="2">設定禁止</td></tr> </tbody> </table> | MAC2-MAC0 | Ethernet Port 0 | Ethernet Port 1 | 000 | 汎用Ethernetポート0 (Ethernetスイッチ有り) | 汎用Ethernetポート1 (Ethernetスイッチ有り) | 001 ^{注2} | EtherCAT Slaveポート0 | EtherCAT Slaveポート1 | 011 ^{注3} | 使用不可 | 汎用Ethernetポート1 (Ethernetスイッチ無し) | 100 ^{注4} | CC-Link IE Field ポート0 | CC-Link IE Field ポート1 | 上記以外 | 設定禁止 | |
| MAC2-MAC0 | Ethernet Port 0 | Ethernet Port 1 | | | | | | | | | | | | | | | | | | |
| 000 | 汎用Ethernetポート0 (Ethernetスイッチ有り) | 汎用Ethernetポート1 (Ethernetスイッチ有り) | | | | | | | | | | | | | | | | | | |
| 001 ^{注2} | EtherCAT Slaveポート0 | EtherCAT Slaveポート1 | | | | | | | | | | | | | | | | | | |
| 011 ^{注3} | 使用不可 | 汎用Ethernetポート1 (Ethernetスイッチ無し) | | | | | | | | | | | | | | | | | | |
| 100 ^{注4} | CC-Link IE Field ポート0 | CC-Link IE Field ポート1 | | | | | | | | | | | | | | | | | | |
| 上記以外 | 設定禁止 | | | | | | | | | | | | | | | | | | | |

注 1. 製品によって初期値が異なります。

R-IN32M3-EC : 0000 0001H

R-IN32M3-CL : 0000 0004H

2. R-IN32M3-EC のみ使用できます。

3. イーサネット・スイッチを使用しない場合、イーサネット・ポート 0 は使用できません。

4. R-IN32M3-CL のみ使用できます。

7.3.3 イーサネット・インタフェース・モード設定レジスタ

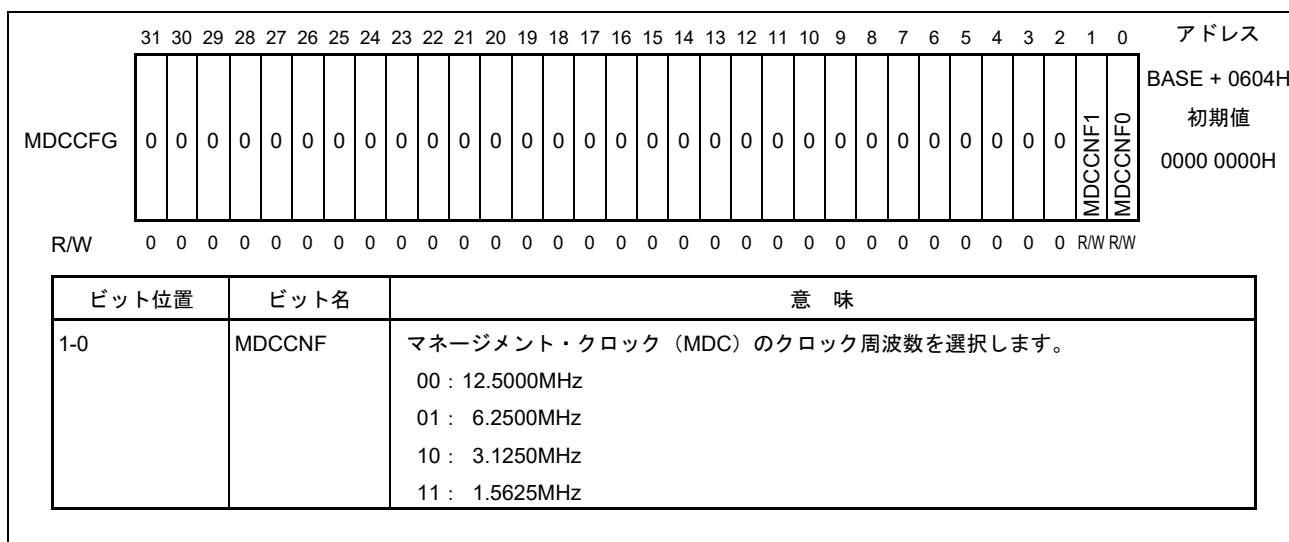
7.3.3.1 MDC クロック選択レジスタ (MDCCFG)

マネージメント・クロック (MDC) の周波数を選択します。

- 32/16 ビット単位でリード/ライト・アクセス可能です。

注意 1. 本レジスタは、システム・プロテクト・コマンド・レジスタ (SYSPCMD) を用いた特定のシーケンスでプロテクトを解除したときのみライト可能です。プロテクト解除手順はシステム・プロテクト・コマンド・レジスタ (SYSPCMD) を参照してください。なお、レジスタの内容を読み出す場合は、特別なシーケンスは必要ありません。

2. 本レジスタの設定は、MACSEL レジスタの値が"0000 0000H"または"0000 0003H"の時のみ有効です。EtherCAT および CC-Link IE Field を選択している場合は、それぞれの機能において MDC が制御されます。



7.3.3.2 イーサネット I/F バッファ機能切り替えレジスタ (ETHDRCTRL)

R-IN32M3-CL のイーサネット・インタフェースのバッファ機能を切り替えます。
 R-IN32M3-EC では、初期値 (MII バッファ) から変更しないでください。

- 32/16 ビット単位でリード/ライト・アクセス可能です。

注意 本レジスタは、システム・プロテクト・コマンド・レジスタ (SYSPCMD) を用いた特定のシーケンスでプロテクトを解除したときのみライト可能です。プロテクト解除手順はシステム・プロテクト・コマンド・レジスタ (SYSPCMD) を参照してください。なお、レジスタの内容を読み出す場合は、特別なシーケンスは必要ありません。

| | | | | | | | | | | | | | | | | | | | | | | | | | | | | | | | | | | | | | | | | | | | | | | | | | | | | | | | | | | | | |
|-----------|---|------|---|---|---|---|---|---|---|---|---|---|---|---|---|---|---|---|---|---|---|---|---|----------|----------|----------|----------|---|---|---|-----------------------------------|--|--|--|--|--|--|--|--|--|--|--|--|--|--|--|--|--|--|--|--|--|--|--|----------|----------|----------|----------|--|--|
| | 31 30 29 28 27 26 25 24 23 22 21 20 19 18 17 16 15 14 13 12 11 10 9 8 7 6 5 4 3 2 1 0 | アドレス | | | | | | | | | | | | | | | | | | | | | | | | | | | | | | | | | | | | | | | | | | | | | | | | | | | | | | | | | | |
| ETHDRCTRL | <table border="1" style="width: 100%; height: 20px; border-collapse: collapse;"> <tr> <td style="width: 1.25%;">0</td><td style="width: 1.25%;">0</td><td style="width: 1.25%;">0</td><td style="width: 1.25%;">0</td><td style="width: 1.25%;">0</td><td style="width: 1.25%;">0</td><td style="width: 1.25%;">0</td><td style="width: 1.25%;">0</td><td style="width: 1.25%;">0</td><td style="width: 1.25%;">0</td><td style="width: 1.25%;">0</td><td style="width: 1.25%;">0</td><td style="width: 1.25%;">0</td><td style="width: 1.25%;">0</td><td style="width: 1.25%;">0</td><td style="width: 1.25%;">0</td><td style="width: 1.25%;">0</td><td style="width: 1.25%;">0</td><td style="width: 1.25%;">0</td><td style="width: 1.25%;">0</td><td style="width: 1.25%;">0</td><td style="width: 1.25%;">0</td><td style="width: 1.25%;">0</td><td style="width: 1.25%;">0</td><td style="width: 1.25%;">0</td><td style="width: 1.25%;">0</td><td style="width: 1.25%;">0</td><td style="width: 1.25%;">0</td><td style="width: 1.25%;">0</td> </tr> </table> | 0 | 0 | 0 | 0 | 0 | 0 | 0 | 0 | 0 | 0 | 0 | 0 | 0 | 0 | 0 | 0 | 0 | 0 | 0 | 0 | 0 | 0 | 0 | 0 | 0 | 0 | 0 | 0 | 0 | BASE + 0610H 初期値 0000 0005H | | | | | | | | | | | | | | | | | | | | | | | | | | | | | |
| 0 | 0 | 0 | 0 | 0 | 0 | 0 | 0 | 0 | 0 | 0 | 0 | 0 | 0 | 0 | 0 | 0 | 0 | 0 | 0 | 0 | 0 | 0 | 0 | 0 | 0 | 0 | 0 | 0 | | | | | | | | | | | | | | | | | | | | | | | | | | | | | | | | |
| R/W | 0 | | | | | | | | | | | | | | | | | | | | | | | | | | | | | | | | | | | | | | | | | | | | | | | | | | | | | | | | | | | |
| | <table border="1" style="width: 100%; border-collapse: collapse;"> <tr> <td style="width: 1.25%;"></td><td style="width: 1.25%;"></td><td style="width: 1.25%;"></td><td style="width: 1.25%;"></td><td style="width: 1.25%;"></td><td style="width: 1.25%;"></td><td style="width: 1.25%;"></td><td style="width: 1.25%;"></td><td style="width: 1.25%;"></td><td style="width: 1.25%;"></td><td style="width: 1.25%;"></td><td style="width: 1.25%;"></td><td style="width: 1.25%;"></td><td style="width: 1.25%;"></td><td style="width: 1.25%;"></td><td style="width: 1.25%;"></td><td style="width: 1.25%;"></td><td style="width: 1.25%;"></td><td style="width: 1.25%;"></td><td style="width: 1.25%;"></td><td style="width: 1.25%;"></td><td style="width: 1.25%;"></td><td style="width: 1.25%;"></td><td style="width: 1.25%;"></td><td style="width: 1.25%;"></td><td style="width: 1.25%;"></td><td style="width: 1.25%;"></td><td style="width: 1.25%;"></td><td style="width: 1.25%;"></td> </tr> <tr> <td style="width: 1.25%;"></td><td style="width: 1.25%;"></td><td style="width: 1.25%;"></td><td style="width: 1.25%;"></td><td style="width: 1.25%;"></td><td style="width: 1.25%;"></td><td style="width: 1.25%;"></td><td style="width: 1.25%;"></td><td style="width: 1.25%;"></td><td style="width: 1.25%;"></td><td style="width: 1.25%;"></td><td style="width: 1.25%;"></td><td style="width: 1.25%;"></td><td style="width: 1.25%;"></td><td style="width: 1.25%;"></td><td style="width: 1.25%;"></td><td style="width: 1.25%;"></td><td style="width: 1.25%;"></td><td style="width: 1.25%;"></td><td style="width: 1.25%;"></td><td style="width: 1.25%;"></td><td style="width: 1.25%;"></td><td style="width: 1.25%;"></td><td style="width: 1.25%;"></td><td style="width: 1.25%;">ETHIOL11</td><td style="width: 1.25%;">ETHIOL10</td><td style="width: 1.25%;">ETHIOL01</td><td style="width: 1.25%;">ETHIOL00</td><td style="width: 1.25%;"></td> </tr> </table> | | | | | | | | | | | | | | | | | | | | | | | | | | | | | | | | | | | | | | | | | | | | | | | | | | | | | | ETHIOL11 | ETHIOL10 | ETHIOL01 | ETHIOL00 | | |
| | | | | | | | | | | | | | | | | | | | | | | | | | | | | | | | | | | | | | | | | | | | | | | | | | | | | | | | | | | | | |
| | | | | | | | | | | | | | | | | | | | | | | | | ETHIOL11 | ETHIOL10 | ETHIOL01 | ETHIOL00 | | | | | | | | | | | | | | | | | | | | | | | | | | | | | | | | | |
| | <table border="1" style="width: 100%; border-collapse: collapse;"> <tr> <td style="width: 1.25%;">0</td><td style="width: 1.25%;">0</td><td style="width: 1.25%;">0</td><td style="width: 1.25%;">0</td><td style="width: 1.25%;">0</td><td style="width: 1.25%;">0</td><td style="width: 1.25%;">0</td><td style="width: 1.25%;">0</td><td style="width: 1.25%;">0</td><td style="width: 1.25%;">0</td><td style="width: 1.25%;">0</td><td style="width: 1.25%;">0</td><td style="width: 1.25%;">0</td><td style="width: 1.25%;">0</td><td style="width: 1.25%;">0</td><td style="width: 1.25%;">0</td><td style="width: 1.25%;">0</td><td style="width: 1.25%;">0</td><td style="width: 1.25%;">0</td><td style="width: 1.25%;">0</td><td style="width: 1.25%;">0</td><td style="width: 1.25%;">0</td><td style="width: 1.25%;">0</td><td style="width: 1.25%;">0</td><td style="width: 1.25%;">0</td><td style="width: 1.25%;">0</td><td style="width: 1.25%;">0</td><td style="width: 1.25%;">0</td><td style="width: 1.25%;">0</td> </tr> </table> | 0 | 0 | 0 | 0 | 0 | 0 | 0 | 0 | 0 | 0 | 0 | 0 | 0 | 0 | 0 | 0 | 0 | 0 | 0 | 0 | 0 | 0 | 0 | 0 | 0 | 0 | 0 | 0 | 0 | | | | | | | | | | | | | | | | | | | | | | | | | | | | | | |
| 0 | 0 | 0 | 0 | 0 | 0 | 0 | 0 | 0 | 0 | 0 | 0 | 0 | 0 | 0 | 0 | 0 | 0 | 0 | 0 | 0 | 0 | 0 | 0 | 0 | 0 | 0 | 0 | 0 | | | | | | | | | | | | | | | | | | | | | | | | | | | | | | | | |
| | | | | | | | | | | | | | | | | | | | | | | | | | | | | | | | | | | | | | | | | | | | | | | | | | | | | | | | | | | | | |
| | | | | | | | | | | | | | | | | | | | | | | | | | | | | | | | | | | | | | | | | | | | | | | | | | | | | | | | | | | | | |
| | | | | | | | | | | | | | | | | | | | | | | | | | | | | | | | | | | | | | | | | | | | | | | | | | | | | | | | | | | | | |
| | | | | | | | | | | | | | | | | | | | | | | | | | | | | | | | | | | | | | | | | | | | | | | | | | | | | | | | | | | | | |

| ビット位置 | ビット名 | 意味 |
|-------|-----------------------|---|
| 3,2 | ETHIOL11, ETHIOL10 | イーサネット・インタフェース 1 (ETH1) のバッファ機能を切り替えます。 01 : 3.3V MII 10 : 3.3V GMII 上記以外 : 設定禁止 |
| 1,0 | ETHIOL01, ETHIOL00 | イーサネット・インタフェース 0 (ETH0) のバッファ機能を切り替えます。 01 : 3.3V MII 10 : 3.3V GMII 上記以外 : 設定禁止 |

7.3.4 ギガビット・イーサネット MAC 制御レジスタ

7.3.4.1 MIIM レジスタ (GMAC_MIIM)

本レジスタを用いて、各 Ethernet PHY へのレジスタアクセスを行います。アクセスは以下の手順で行ってください。

Write の場合:

1. Writeオペレーションの開始: RWDVビット = 1、PHYADDR4-0ビットにPHYアドレス、REGADDR4-0ビットにPHYのレジスタアドレス、DATA15-0ビットにWriteデータを設定
2. オペレーションの完了待ち: RWDVビットから1が読み出されるまで待つ
3. オペレーションの完了: RWDVビットから1を読み出し、Writeオペレーション完了

Read の場合:

1. Readオペレーションの開始: RWDVビット = 0、PHYADDR4-0ビットにPHYアドレス、REGADDR4-0ビットにPHYのレジスタアドレスを設定
2. オペレーションの完了待ち: RWDVビットから1が読み出されるまで待つ
3. オペレーションの完了: RWDVビットから1、DATA15-0ビットから有効データを読み出し、Readオペレーション完了

注意 本レジスタは、MACセレクト・レジスタ (MACSEL) で汎用 Ethernet ポートが選択されている場合のみ有効です。その他の場合、書き込みは無効で読み出す値は不定になります。

| | | 31 | 30 | 29 | 28 | 27 | 26 | 25 | 24 | 23 | 22 | 21 | 20 | 19 | 18 | 17 | 16 | 15 | 14 | 13 | 12 | 11 | 10 | 9 | 8 | 7 | 6 | 5 | 4 | 3 | 2 | 1 | 0 | アドレス |
|-----------|-----|----|----|----|----|----|------|----------|----------|----------|----------|----------|----------|----------|----------|----------|----------|--------|--------|--------|--------|--------|--------|-------|-------|-------|-------|-------|-------|-------|-------|-------|-------|--|
| GMAC_MIIM | | 0 | 0 | 0 | 0 | 0 | RWDV | PHYADDR4 | PHYADDR3 | PHYADDR2 | PHYADDR1 | PHYADDR0 | REGADDR4 | REGADDR3 | REGADDR2 | REGADDR1 | REGADDR0 | DATA15 | DATA14 | DATA13 | DATA12 | DATA11 | DATA10 | DATA9 | DATA8 | DATA7 | DATA6 | DATA5 | DATA4 | DATA3 | DATA2 | DATA1 | DATA0 | 4009 00A0H 初期値 0400 0000H ^注 |
| | R/W | 0 | 0 | 0 | 0 | 0 | RW | W | W | W | W | W | W | W | W | W | W | RW | RW | RW | RW | RW | RW | RW | RW | RW | RW | RW | RW | RW | RW | RW | RW | RW |

| ビット位置 | ビット名 | 意味 |
|-------|------------|---|
| 26 | RWDV | 以下の値を書き込むことで、Read/Write オペレーションを開始します。他のビットも同時に設定してください。 1: Write オペレーションを開始 0: Read オペレーションを開始 |
| | | 以下の値を読み出すことで、オペレーションのステータスが確認できます。 ^注 1: オペレーションが完了 (bit25-0 が有効) 0: オペレーションが実行中 |
| 25-21 | PHYADDR4-0 | アクセス先の PHY アドレスを指定します。 ライト・オンリーのビットのため、リード値は不定です。 |
| 20-16 | REGADDR4-0 | アクセス先の PHY の Register Address を指定します。 ライト・オンリーのビットのため、リード値は不定です。 |
| 15-0 | DATA15-0 | Write データ、または Read データを示します。 |

注. リセット解除後は RWDV ビット = 1 になりますが、このときの DATA15-0 ビットは有効な値ではありません。RWDV ビットでステータスを確認する場合は、必ずオペレーションの開始処理を行うことで、正常なステータスを確認できます。

7.3.4.2 TX ID レジスタ (GMAC_TXID)

本レジスタは、GMAC_TXRESULT レジスタに対応した送信フレームの ID を示すレジスタです。

送信フレーム結果を確認する場合は、必ず GMAC_TXRESULT レジスタの読み出しより前に本レジスタの読み出しを行ってください。GMAC_TXRESULT レジスタを先に読み出した場合は、送信フレーム結果が更新されるため、本レジスタでは更新後の送信フレーム ID を読み出します。

| | | | | | | | | | | | | | | | | | | | | | | | | | | | | | | | | | | |
|-----------|--------|--------|--------|--------|--------|--------|--------|--------|--------|--------|--------|--------|--------|--------|--------|--------|--------|--------|--------|--------|--------|--------|-------|-------|-------|-------|-------|-------|-------|-------|-------|-------|---------------------------------|--|
| GMAC_TXID | 31 | 30 | 29 | 28 | 27 | 26 | 25 | 24 | 23 | 22 | 21 | 20 | 19 | 18 | 17 | 16 | 15 | 14 | 13 | 12 | 11 | 10 | 9 | 8 | 7 | 6 | 5 | 4 | 3 | 2 | 1 | 0 | アドレス | |
| | TXID31 | TXID30 | TXID29 | TXID28 | TXID27 | TXID26 | TXID25 | TXID24 | TXID23 | TXID22 | TXID21 | TXID20 | TXID19 | TXID18 | TXID17 | TXID16 | TXID15 | TXID14 | TXID13 | TXID12 | TXID11 | TXID10 | TXID9 | TXID8 | TXID7 | TXID6 | TXID5 | TXID4 | TXID3 | TXID2 | TXID1 | TXID0 | 4009 000CH 初期値 0000 0000H | |
| R/W | R | R | R | R | R | R | R | R | R | R | R | R | R | R | R | R | R | R | R | R | R | R | R | R | R | R | R | R | R | R | R | R | R | |

| ビット位置 | ビット名 | 意味 |
|-------|-----------|--------------------------------------|
| 31-0 | TXID-31-0 | TX RESULT レジスタに対応する送信フレームの ID を示します。 |

7.3.4.3 TX RESULT レジスタ (GMAC_TXRESULT)

本レジスタは、送信フレーム結果を示すレジスタです。GMAC_TXMODE レジスタの TRBMODE1-0 ビットが 00 または 01 の場合のみ有効です。

送信フレーム結果は、Ether 送信完了割り込み (INTETHXCMP) の発生と同時に送信結果バッファに保持されます。送信結果バッファには、4 フレーム分の情報を保持することが可能です。本レジスタを読み出すことで、送信結果バッファから送信結果が取り出されます。送信結果バッファに保持されているフレーム数は GMAC_TXFIFO.TRBFR ビットから取得できます。

4 フレーム保持した状態で送信を行うと、送信結果が不正となり、TX-FIFO 送信エラー割り込み (INTETHXFIFOERR) が発生します。本レジスタを有効にしている場合、エラーが発生しないように適宜読み出しを行ってください。

| | | | | | | | | | | | | | | | | | | | | | | | | | | | | | | | | | | |
|---------------|----|----|----|----|----|----|----|----|----|----|----|----|----|----|----|----|----|----|------|------|-------|---------|---------|-------|--------|---------|---------|---------|---------|---------|---------|----------|---------------------------------|--|
| | 31 | 30 | 29 | 28 | 27 | 26 | 25 | 24 | 23 | 22 | 21 | 20 | 19 | 18 | 17 | 16 | 15 | 14 | 13 | 12 | 11 | 10 | 9 | 8 | 7 | 6 | 5 | 4 | 3 | 2 | 1 | 0 | アドレス | |
| GMAC_TXRESULT | 0 | 0 | 0 | 0 | 0 | 0 | 0 | 0 | 0 | 0 | 0 | 0 | 0 | 0 | 0 | 0 | 0 | 0 | TCMP | TABT | TFAIL | SCOLLIS | MCOLLIS | CSERR | OVERFW | UNDERFW | LCOLLIS | RETRYN3 | RETRYN2 | RETRYN1 | RETRYN0 | FIFOFLOW | 4009 0010H 初期値 0000 0000H | |
| R/W | 0 | 0 | 0 | 0 | 0 | 0 | 0 | 0 | 0 | 0 | 0 | 0 | 0 | 0 | 0 | 0 | 0 | 0 | R | R | R | R | R | R | R | R | R | R | R | R | R | R | R | |

| ビット位置 | ビット名 | 意味 |
|-------|-----------|---|
| 13 | TCMP | 送信完了を示します。 |
| 12 | TABT | 送信アボートが発生したことを示します。 |
| 11 | TFAIL | Excessive Collision が発生し、送信が失敗したことを示します。 |
| 10 | SCOLLIS | 1 回の衝突を経験したことを示します。 |
| 9 | MCOLLIS | 複数回の衝突を経験したことを示します。 |
| 8 | CSERR | 送信中にキャリアセンスがなくなったことを示します。 |
| 7 | OVERFW | 1,518 オクテットを超えるフレームが送信 FIFO に書かれたことを示します。 |
| 6 | UNDERFW | 最少フレーム長より短いフレームが送信 FIFO に書かれたことを示します。 |
| 5 | LCOLLIS | Late Collision を検出したことを示します。 |
| 4-1 | RETRYN3-0 | リトライ回数を示します。 |
| 0 | FIFOFLOW | 送信中に FIFO がアンダーフローしたことを示します。 |

7.3.4.4 MODE レジスタ (GMAC_MODE)

本レジスタは、ギガビット・イーサネット MAC の動作モードを制御するレジスタです。

| | | | | | | | | | | | | | | | | | | | | | | | | | | | | | | | | | | |
|-----------|---------|---------|----|----|----|----|----|----|----|----|----|----|----|----|----|----|----|----|----|----|----|----|---|---|---|---|---|---|---|---|---|---|------|---------------------------------|
| | 31 | 30 | 29 | 28 | 27 | 26 | 25 | 24 | 23 | 22 | 21 | 20 | 19 | 18 | 17 | 16 | 15 | 14 | 13 | 12 | 11 | 10 | 9 | 8 | 7 | 6 | 5 | 4 | 3 | 2 | 1 | 0 | アドレス | |
| GMAC_MODE | ETHMODE | DUPMODE | 0 | 0 | 0 | 0 | 0 | 0 | 0 | 0 | 0 | 0 | 0 | 0 | 0 | 0 | 0 | 0 | 0 | 0 | 0 | 0 | 0 | 0 | 0 | 0 | 0 | 0 | 0 | 0 | 0 | 0 | 0 | 4009 0020H 初期値 0000 0000H |
| R/W | R | R | W | R | W | R | W | R | W | R | W | R | W | R | W | R | W | R | W | R | W | R | W | R | W | R | W | R | W | R | W | R | W | |

| ビット位置 | ビット名 | 意味 |
|-------|---------|--|
| 31 | ETHMODE | Ethernet Mode 1 : Giga bit Ethernet モードで動作します。 イーサネット・スイッチと接続して使用する時は、このモードを使用してください。 0 : 10/100 Ethernet モードで動作します |
| 30 | DUPMODE | Duplex Mode 1 : Full Duplex モードで動作します。 イーサネット・スイッチと接続して使用する時は、このモードを使用してください。 0 : Half Duplex モードで動作します。 |

7.3.4.5 RX MODE レジスタ (GMAC_RXMODE)

本レジスタは、フレーム受信動作を制御するレジスタです。受信 FIFO の 1 ワードは 64 ビット、容量は 4KB です。

| | | | | | | | | | | | | | | | | | | | | | | | | | | | | | | | | | | |
|-------------|------------|------------|----------|----------|----|----|----|----|----|----|----|----|----|----|----|----|--------|--------|---------|---------|-------|-------|-------|---|---|---|---|---|---|---|---|---|------|---------------------------------|
| | 31 | 30 | 29 | 28 | 27 | 26 | 25 | 24 | 23 | 22 | 21 | 20 | 19 | 18 | 17 | 16 | 15 | 14 | 13 | 12 | 11 | 10 | 9 | 8 | 7 | 6 | 5 | 4 | 3 | 2 | 1 | 0 | アドレス | |
| GMAC_RXMODE | AFILLTEREN | MFILLTEREN | SFRXFIFO | RAMASKEN | 0 | 0 | 0 | 0 | 0 | 0 | 0 | 0 | 0 | 0 | 0 | 0 | REMPH1 | REMPH0 | RFULLH1 | RFULLH0 | RRTH2 | RRTH1 | RRTH0 | 0 | 0 | 0 | 0 | 0 | 0 | 0 | 0 | 0 | 0 | 4009 0024H 初期値 2000 0000H |
| R/W | R | R | W | R | W | R | W | R | W | R | W | R | W | R | W | R | W | R | W | R | W | R | W | R | W | R | W | R | W | R | W | R | W | |

| ビット位置 | ビット名 | 意味 |
|-------|------------|--|
| 31 | AFILLTEREN | Address Filtering Enable 1 : アドレスフィルタリングを有効にします ^注 0 : 全てのアドレスのフレームを取り込みます |
| 30 | MFILLTEREN | Multicast Filtering Enable 1 : MAC アドレス・レジスタ (GMAC_ADRnA, GMAC_ADRnB) に登録されたマルチキャスト以外のマルチキャストアドレスフレームを破棄します (n = 1-16) 0 : 全てのマルチキャストアドレスフレームを取り込みます |

| ビット位置 | ビット名 | 意味 |
|-------|------------|--|
| 29 | SFRXFIFO | Store & Forward For RX FIFO 1 : Store & Forward モード RX FIFO にフレームの終わりまで書き込まれてから受信 DMA コントローラが動作を開始します。 0 : Cut Through モード RX FIFO に RRTTH2-0 ビットで設定したワード数が書き込まれると受信 DMA コントローラが動作を開始します |
| 28 | RAMASKEN | RX Address Mask Enable 1 : GMAC_ADRnB レジスタの BITMSK7-0 ビットで設定可能な機能 (Destination MAC Address[7:0]の一致比較マスク機能)を有効にします (n = 1-16) 0 : 上記機能を無効にします |
| 15-14 | REMPH1-0 | Receive Almost Empty Threshold FIFO 内のデータワード数がこの数値以下になったとき、GMAC_RXFIFO レジスタの REMP ビットが '1' になります。 00 : 4 ワード 01 : 8 ワード 10 : 16 ワード 11 : 32 ワード |
| 13-12 | RFULLTH1-0 | Receive Almost Full Threshold FIFO 内の空きデータワード数がこの数値以下になったとき、GMAC_RXFIFO レジスタの RFULL ビットが '1' になります。 00 : 4 ワード 01 : 8 ワード 10 : 16 ワード 11 : 32 ワード |
| 11-9 | RRTTH2-0 | RX FIFO Read Trigger Threshold FIFO 内のデータワード数がこの数値以上になったとき、GMAC_RXFIFO レジスタの RRT ビットが '1' になります。 000 : 4 ワード 001 : 8 ワード 010 : 16 ワード 011 : 32 ワード 100 : 64 ワード 101 : 128 ワード 110 : 256 ワード 111 : 512 ワード |

**注. アドレスフィルタリングを有効にした場合でも、MAC アドレスレジスタへの登録の有無に関わらず MAC Control Frame (Pause Packet 等) は常に受信されます。
MAC Control Frame は Destination アドレスが 01-80-C2-00-00-01 のフレームです。**

7.3.4.6 TX MODE レジスタ (GMAC_TXMODE)

本レジスタは、フレーム送信動作を制御するレジスタです。送信 FIFO の 1 ワードは 64 ビット、容量は 4KB です。

| | | | | | | | | | | | | | | | | | | | | | | | | | | | | | | | | | |
|-------------|-----------|--------|----|--------|----------|----|----|----|----|----|----|----|----|----|----|----|----|----|--------|--------|--------|----------|----------|---|----------|----------|---|---|---|---|---|---|---------------------------------|
| GMAC_TXMODE | 31 | 30 | 29 | 28 | 27 | 26 | 25 | 24 | 23 | 22 | 21 | 20 | 19 | 18 | 17 | 16 | 15 | 14 | 13 | 12 | 11 | 10 | 9 | 8 | 7 | 6 | 5 | 4 | 3 | 2 | 1 | 0 | アドレス |
| | RTRANSDEN | LPTXEN | SF | SPTXEN | RTRANSLC | 0 | 0 | 0 | 0 | 0 | 0 | 0 | 0 | 0 | 0 | 0 | 0 | 0 | TEMPH2 | TEMPH1 | TEMPH0 | TFULLTH1 | TFULLTH0 | 0 | TRBMODE1 | TRBMODE0 | 0 | 0 | 0 | 0 | 0 | 0 | 4009 0028H 初期値 0000 0000H |
| R/W | R | R | R | R | R | 0 | 0 | 0 | 0 | 0 | 0 | 0 | 0 | 0 | 0 | 0 | 0 | 0 | R | R | R | R | R | 0 | R | R | 0 | 0 | 0 | 0 | 0 | 0 | |

| ビット位置 | ビット名 | 意味 |
|-------|-----------|--|
| 31 | RTRANSDEN | No Retransmission 1: 衝突時、再送を行いません 0: 衝突時、規格どおり再送を行います |
| 30 | LPTXEN | Long Packet TX Enable 1: IEEE802.3 の規格を超えた長さのフレームの送信を可能にします ^{注1} 0: IEEE802.3 の規格を超えた長さのフレームの送信はできません |
| 29 | SF | Store & Forward 1: TX FIFO にフレームの終わりまで書き込まれてから送信を開始します TCP/IP Accelerator を使用する場合はこちらに設定する必要があります 0: 設定禁止 ^{注2} |
| 28 | SPTXEN | Short Packet TX Enable 1: IEEE802.3 の規格より短いフレームの送信を可能にします 0: IEEE802.3 の規格より短いフレームの送信はできません |
| 27 | RTRANSLC | Retransmission at Late Collision 1: Late Collision 発生時、再送を行います 0: Late Collision 発生時、アボートします |
| 15-14 | — | Reserved (ライトは 0 を書き込んでください。リードは 0 が読みだされます。) |

- 注 1. イーサネット・スイッチのマネージメント・タグ挿入機能を有効にしている場合**
 (ETHSWMTC レジスタ SWTAGEN ビット= “1”)、フレームの最大サイズ 1518 バイトを超える可能性があるため、LPTXEN を “1” に設定する必要があります。
- 注 2. SF ビットの 0 設定は設定禁止です。必ず設定を 1 へ変更してから動作を開始してください。**
 詳細は「7.5.5 Cut Throughモードにおける送信の問題」を参照してください。

| ビット位置 | ビット名 | 意味 |
|-------|------------|---|
| 13-11 | TEMPH2-0 | Transmit Almost Empty Threshold TX FIFO 内のデータワード数がこの数値以下になったとき、GMAC_TXFIFO レジスタの TEMP ビットが '1' になります。 000 : 4 ワード 001 : 8 ワード 010 : 16 ワード 011 : 32 ワード 100 : 64 ワード 101 : 128 ワード 110 : 256 ワード 111 : 512 ワード |
| 10-9 | TFULLTH1-0 | Transmit Almost Full Threshold TX FIFO 内の空きデータワード数がこの数値以下になったとき、GMAC_TXFIFO レジスタの TFULL ビットが '1' になります。 00 : 4 ワード 01 : 8 ワード 10 : 16 ワード 11 : 32 ワード |
| 7-6 | TRBMODE1-0 | Transmission Result Buffer Mode GMAC_TXRESULT レジスタへ送信結果を書き込む方法を制御します。 00 : 常時書き込み 01 : エラー時のみ書き込み 10 : 書き込みを行わない 11 : 設定禁止 |

7.3.4.7 RESET レジスタ (GMAC_RESET)

本レジスタは、ソフトウェアでギガビット・イーサネット MAC をリセットするトリガレジスタです。各ビットに 1 をセットすることでモジュールにリセットをかけることが可能です。リセットが完了するまでの時間は、下記のとおり MAC の動作モードに依存します。

- 1Gbps (125MHz)動作時：60 ns
- 100Mbps(25MHz)動作時：200 ns
- 10Mbps (2.5MHz)動作時：2000 ns

| | | | | | | | | | | | | | | | | | | | | | | | | | | | | | | | | | | | |
|------------|--------|----|----|----|----|----|----|----|----|----|----|----|----|----|----|----|-------|-------|----|----|----|----|---|---|---|---|---|---|---|---|---|---|------|---|---------------------------------|
| GMAC_RESET | 31 | 30 | 29 | 28 | 27 | 26 | 25 | 24 | 23 | 22 | 21 | 20 | 19 | 18 | 17 | 16 | 15 | 14 | 13 | 12 | 11 | 10 | 9 | 8 | 7 | 6 | 5 | 4 | 3 | 2 | 1 | 0 | アドレス | | |
| | ALLRST | 0 | 0 | 0 | 0 | 0 | 0 | 0 | 0 | 0 | 0 | 0 | 0 | 0 | 0 | 0 | TXRST | RXRST | 0 | 0 | 0 | 0 | 0 | 0 | 0 | 0 | 0 | 0 | 0 | 0 | 0 | 0 | 0 | 0 | 4009 0030H 初期値 0000 0000H |
| R/W | W | 0 | 0 | 0 | 0 | 0 | 0 | 0 | 0 | 0 | 0 | 0 | 0 | 0 | 0 | 0 | W | W | 0 | 0 | 0 | 0 | 0 | 0 | 0 | 0 | 0 | 0 | 0 | 0 | 0 | 0 | 0 | 0 | |

| ビット位置 | ビット名 | 意味 |
|-------|--------|--|
| 31 | ALLRST | 全ての Ethernet MAC モジュールをリセットします。Write Only ビットです。 0：何もしない 1：リセット発生 |
| 15 | TXRST | TX MAC, TX FIFO, TX DMA モジュールをリセットします。Write Only ビットです。 0：何もしない 1：リセット発生 |
| 14 | RXRST | RX MAC, RX FIFO, RX DMA モジュールをリセットします。Write Only ビットです。 0：何もしない 1：リセット発生 |

7.3.4.8 PAUSE パケットデータレジスタ (GMAC_PAUSEn)

本レジスタは、送信されるポーズパケットの指定を行うレジスタです。

| | | | | | | | | | | | | | | | | | | | | | | | | | | | | | | | | | | |
|-------------|----------|----------|----------|----------|----------|----------|----------|----------|----------|----------|----------|----------|----------|----------|----------|----------|----------|----------|----------|----------|----------|----------|---------|---------|---------|---------|---------|---------|---------|---------|---------|---------|---------------------------------|--|
| GMAC_PAUSE1 | 31 | 30 | 29 | 28 | 27 | 26 | 25 | 24 | 23 | 22 | 21 | 20 | 19 | 18 | 17 | 16 | 15 | 14 | 13 | 12 | 11 | 10 | 9 | 8 | 7 | 6 | 5 | 4 | 3 | 2 | 1 | 0 | アドレス | |
| | PPDATA31 | PPDATA30 | PPDATA29 | PPDATA28 | PPDATA27 | PPDATA26 | PPDATA25 | PPDATA24 | PPDATA23 | PPDATA22 | PPDATA21 | PPDATA20 | PPDATA19 | PPDATA18 | PPDATA17 | PPDATA16 | PPDATA15 | PPDATA14 | PPDATA13 | PPDATA12 | PPDATA11 | PPDATA10 | PPDATA9 | PPDATA8 | PPDATA7 | PPDATA6 | PPDATA5 | PPDATA4 | PPDATA3 | PPDATA2 | PPDATA1 | PPDATA0 | 4009 0080H 初期値 0000 0000H | |
| R/W | R | W | R | W | R | W | R | W | R | W | R | W | R | W | R | W | R | W | R | W | R | W | R | W | R | W | R | W | R | W | R | W | R | |

| ビット位置 | ビット名 | 意味 |
|-------|------------|--|
| 31-0 | PPDATA31-0 | 送出されるポーズパケットの 4~1 バイト目を指定します。LSB から順に送出されます。 |

| | | | | | | | | | | | | | | | | | | | | | | | | | | | | | | | | | |
|-----------------|---|----------|----------|----------|----------|----------|----------|----------|----------|----------|----------|----------|----------|----------|----------|----------|----------|----------|----------|----------|----------|----------|---------|---------|---------|---------|---------|---------|---------|---------|---------|---------|---------------------------------|
| | 31 | 30 | 29 | 28 | 27 | 26 | 25 | 24 | 23 | 22 | 21 | 20 | 19 | 18 | 17 | 16 | 15 | 14 | 13 | 12 | 11 | 10 | 9 | 8 | 7 | 6 | 5 | 4 | 3 | 2 | 1 | 0 | アドレス |
| GMAC_ PAUSE2 | PPDATA31 | PPDATA30 | PPDATA29 | PPDATA28 | PPDATA27 | PPDATA26 | PPDATA25 | PPDATA24 | PPDATA23 | PPDATA22 | PPDATA21 | PPDATA20 | PPDATA19 | PPDATA18 | PPDATA17 | PPDATA16 | PPDATA15 | PPDATA14 | PPDATA13 | PPDATA12 | PPDATA11 | PPDATA10 | PPDATA9 | PPDATA8 | PPDATA7 | PPDATA6 | PPDATA5 | PPDATA4 | PPDATA3 | PPDATA2 | PPDATA1 | PPDATA0 | 4009 0084H 初期値 0000 0000H |
| | R/W R/W/R/W | | | | | | | | | | | | | | | | | | | | | | | | | | | | | | | | |

| ビット位置 | ビット名 | 意味 |
|-------|------------|--|
| 31-0 | PPDATA31-0 | 送出されるポーズパケットの 8~5 バイト目を指定します。LSB から順に送出されます。 |

| | | | | | | | | | | | | | | | | | | | | | | | | | | | | | | | | | |
|-----------------|---|----------|----------|----------|----------|----------|----------|----------|----------|----------|----------|----------|----------|----------|----------|----------|----------|----------|----------|----------|----------|----------|---------|---------|---------|---------|---------|---------|---------|---------|---------|---------|---------------------------------|
| | 31 | 30 | 29 | 28 | 27 | 26 | 25 | 24 | 23 | 22 | 21 | 20 | 19 | 18 | 17 | 16 | 15 | 14 | 13 | 12 | 11 | 10 | 9 | 8 | 7 | 6 | 5 | 4 | 3 | 2 | 1 | 0 | アドレス |
| GMAC_ PAUSE3 | PPDATA31 | PPDATA30 | PPDATA29 | PPDATA28 | PPDATA27 | PPDATA26 | PPDATA25 | PPDATA24 | PPDATA23 | PPDATA22 | PPDATA21 | PPDATA20 | PPDATA19 | PPDATA18 | PPDATA17 | PPDATA16 | PPDATA15 | PPDATA14 | PPDATA13 | PPDATA12 | PPDATA11 | PPDATA10 | PPDATA9 | PPDATA8 | PPDATA7 | PPDATA6 | PPDATA5 | PPDATA4 | PPDATA3 | PPDATA2 | PPDATA1 | PPDATA0 | 4009 0088H 初期値 0000 0000H |
| | R/W R/W/R/W | | | | | | | | | | | | | | | | | | | | | | | | | | | | | | | | |

| ビット位置 | ビット名 | 意味 |
|-------|------------|---|
| 31-0 | PPDATA31-0 | 送出されるポーズパケットの 12~9 バイト目を指定します。LSB から順に送出されます。 |

| | | | | | | | | | | | | | | | | | | | | | | | | | | | | | | | | | |
|-----------------|---|----------|----------|----------|----------|----------|----------|----------|----------|----------|----------|----------|----------|----------|----------|----------|----------|----------|----------|----------|----------|----------|---------|---------|---------|---------|---------|---------|---------|---------|---------|---------|---------------------------------|
| | 31 | 30 | 29 | 28 | 27 | 26 | 25 | 24 | 23 | 22 | 21 | 20 | 19 | 18 | 17 | 16 | 15 | 14 | 13 | 12 | 11 | 10 | 9 | 8 | 7 | 6 | 5 | 4 | 3 | 2 | 1 | 0 | アドレス |
| GMAC_ PAUSE4 | PPDATA31 | PPDATA30 | PPDATA29 | PPDATA28 | PPDATA27 | PPDATA26 | PPDATA25 | PPDATA24 | PPDATA23 | PPDATA22 | PPDATA21 | PPDATA20 | PPDATA19 | PPDATA18 | PPDATA17 | PPDATA16 | PPDATA15 | PPDATA14 | PPDATA13 | PPDATA12 | PPDATA11 | PPDATA10 | PPDATA9 | PPDATA8 | PPDATA7 | PPDATA6 | PPDATA5 | PPDATA4 | PPDATA3 | PPDATA2 | PPDATA1 | PPDATA0 | 4009 008CH 初期値 0000 0000H |
| | R/W R/W/R/W | | | | | | | | | | | | | | | | | | | | | | | | | | | | | | | | |

| ビット位置 | ビット名 | 意味 |
|-------|------------|--|
| 31-0 | PPDATA31-0 | 送出されるポーズパケットの 16~13 バイト目を指定します。LSB から順に送出されます。 |

| | | | | | | | | | | | | | | | | | | | | | | | | | | | | | | | | | |
|-----------------|---|----------|----------|----------|----------|----------|----------|----------|----------|----------|----------|----------|----------|----------|----------|----------|----------|----------|----------|----------|----------|----------|---------|---------|---------|---------|---------|---------|---------|---------|---------|---------|---------------------------------|
| | 31 | 30 | 29 | 28 | 27 | 26 | 25 | 24 | 23 | 22 | 21 | 20 | 19 | 18 | 17 | 16 | 15 | 14 | 13 | 12 | 11 | 10 | 9 | 8 | 7 | 6 | 5 | 4 | 3 | 2 | 1 | 0 | アドレス |
| GMAC_ PAUSE5 | PPDATA31 | PPDATA30 | PPDATA29 | PPDATA28 | PPDATA27 | PPDATA26 | PPDATA25 | PPDATA24 | PPDATA23 | PPDATA22 | PPDATA21 | PPDATA20 | PPDATA19 | PPDATA18 | PPDATA17 | PPDATA16 | PPDATA15 | PPDATA14 | PPDATA13 | PPDATA12 | PPDATA11 | PPDATA10 | PPDATA9 | PPDATA8 | PPDATA7 | PPDATA6 | PPDATA5 | PPDATA4 | PPDATA3 | PPDATA2 | PPDATA1 | PPDATA0 | 4009 0090H 初期値 0000 0000H |
| | R/W R/W/R/W | | | | | | | | | | | | | | | | | | | | | | | | | | | | | | | | |

| ビット位置 | ビット名 | 意味 |
|-------|------------|--|
| 31-0 | PPDATA31-0 | 送出されるポーズパケットの 20~17 バイト目を指定します。LSB から順に送出されます。 |

7.3.4.9 RX FLOW CONTROL レジスタ (GMAC_FLWCTL)

本レジスタは、ポーズパケット受信後の送信サスペンド機能を制御するレジスタです。

本機能が有効の状態ではポーズパケットを受信した場合、ポーズパケットで指定された時間だけ送信がサスペンドされます。

| | | | | | | | | | | | | | | | | | | | | | | | | | | | | | | | | | | |
|--------|---|--------|---|---|---|---|---|---|---|---|---|---|---|---|---|---|---|---|---|---|---|---|---|---|---|---|---|---|---|---|---|---|---|---------------------------------|
| | 31 30 29 28 27 26 25 24 23 22 21 20 19 18 17 16 15 14 13 12 11 10 9 8 7 6 5 4 3 2 1 0 | アドレス | | | | | | | | | | | | | | | | | | | | | | | | | | | | | | | | |
| GMAC_ | <table border="1" style="width: 100%; height: 100%; border-collapse: collapse;"> <tr> <td style="width: 20px; text-align: center;">PPRXEN</td> <td style="width: 20px; text-align: center;">0</td><td style="width: 20px; text-align: center;">0</td><td style="width: 20px; text-align: center;">0</td><td style="width: 20px; text-align: center;">0</td><td style="width: 20px; text-align: center;">0</td><td style="width: 20px; text-align: center;">0</td><td style="width: 20px; text-align: center;">0</td><td style="width: 20px; text-align: center;">0</td><td style="width: 20px; text-align: center;">0</td><td style="width: 20px; text-align: center;">0</td><td style="width: 20px; text-align: center;">0</td><td style="width: 20px; text-align: center;">0</td><td style="width: 20px; text-align: center;">0</td><td style="width: 20px; text-align: center;">0</td><td style="width: 20px; text-align: center;">0</td><td style="width: 20px; text-align: center;">0</td><td style="width: 20px; text-align: center;">0</td><td style="width: 20px; text-align: center;">0</td><td style="width: 20px; text-align: center;">0</td><td style="width: 20px; text-align: center;">0</td><td style="width: 20px; text-align: center;">0</td><td style="width: 20px; text-align: center;">0</td><td style="width: 20px; text-align: center;">0</td><td style="width: 20px; text-align: center;">0</td><td style="width: 20px; text-align: center;">0</td><td style="width: 20px; text-align: center;">0</td><td style="width: 20px; text-align: center;">0</td><td style="width: 20px; text-align: center;">0</td><td style="width: 20px; text-align: center;">0</td><td style="width: 20px; text-align: center;">0</td><td style="width: 20px; text-align: center;">0</td> </tr> </table> | PPRXEN | 0 | 0 | 0 | 0 | 0 | 0 | 0 | 0 | 0 | 0 | 0 | 0 | 0 | 0 | 0 | 0 | 0 | 0 | 0 | 0 | 0 | 0 | 0 | 0 | 0 | 0 | 0 | 0 | 0 | 0 | 0 | 4009 0098H 初期値 0000 0000H |
| PPRXEN | 0 | 0 | 0 | 0 | 0 | 0 | 0 | 0 | 0 | 0 | 0 | 0 | 0 | 0 | 0 | 0 | 0 | 0 | 0 | 0 | 0 | 0 | 0 | 0 | 0 | 0 | 0 | 0 | 0 | 0 | 0 | | | |
| RW | RW 0 | | | | | | | | | | | | | | | | | | | | | | | | | | | | | | | | | |

| ビット位置 | ビット名 | 意味 |
|-------|--------|--|
| 31 | PPRXEN | 1: ポーズパケット受信後の送信サスペンド機能を有効にします。 0: ポーズパケット受信後の送信サスペンド機能を無効にします。 |

7.3.4.10 PAUSE パケットレジスタ (GMAC_PAUSPKT)

本レジスタは、ポーズパケットの送信を制御するレジスタです。

PPR ビットに 1 を書き込むと、PAUSE パケットデータレジスタ (GMAC_PAUSEn) に設定されたデータが送信されます。送信が完了すると自動的に 0 になります。

| | | | | | | | | | | | | | | | | | | | | | | | | | | | | | | | | | |
|---------|----|----|----|----|----|----|----|----|----|----|----|----|----|----|----|----|----|----|----|----|----|----|---|---|---|---|---|---|---|---|---|------------|------|
| | 31 | 30 | 29 | 28 | 27 | 26 | 25 | 24 | 23 | 22 | 21 | 20 | 19 | 18 | 17 | 16 | 15 | 14 | 13 | 12 | 11 | 10 | 9 | 8 | 7 | 6 | 5 | 4 | 3 | 2 | 1 | 0 | アドレス |
| GMAC_ | | | | | | | | | | | | | | | | | | | | | | | | | | | | | | | | 4009 009CH | |
| PAUSPKT | | | | | | | | | | | | | | | | | | | | | | | | | | | | | | | | 初期値 | |
| | | | | | | | | | | | | | | | | | | | | | | | | | | | | | | | | 0000 0000H | |
| PPR | 0 | 0 | 0 | 0 | 0 | 0 | 0 | 0 | 0 | 0 | 0 | 0 | 0 | 0 | 0 | 0 | 0 | 0 | 0 | 0 | 0 | 0 | 0 | 0 | 0 | 0 | 0 | 0 | 0 | 0 | 0 | 0 | 0 |
| RW | RW | 0 | 0 | 0 | 0 | 0 | 0 | 0 | 0 | 0 | 0 | 0 | 0 | 0 | 0 | 0 | 0 | 0 | 0 | 0 | 0 | 0 | 0 | 0 | 0 | 0 | 0 | 0 | 0 | 0 | 0 | 0 | |

| ビット位置 | ビット名 | 意味 |
|-------|------|--|
| 31 | PPR | ポーズパケットの送信を制御します。 0 : 何もしない 1 : ポーズパケットの送信開始 |

送出されるデータのフォーマットを、以下に示します。

| | | | | | | |
|-------------|---------------------|--|----|---------------------|--|---|
| | 31 | | 16 | 15 | | 0 |
| GMAC_PAUSE1 | Destination Address | | | | | |
| GMAC_PAUSE2 | Source Address | | | Destination Address | | |
| GMAC_PAUSE3 | Source Address | | | | | |
| GMAC_PAUSE4 | Opcode | | | Type/Length | | |
| GMAC_PAUSE5 | (Not used) | | | Time | | |

7.3.4.11 MAC アドレス・レジスタ (GMAC_ADDRnA, GMAC_ADDRnB)

本レジスタは、MAC アドレスを設定するレジスタです。

全 16 アドレスを登録することが可能で、GMAC_ADDRnB レジスタの BITMSK7-0 ビットにより、複数アドレスのフィルタリングを行うことも可能です。(n = 1, 2, ..., 16)

| | | | | | | | | | | | | | | | | | | | | | | | | | | | | | | | | | | | | | |
|-------------|--|------------|------------------------------------|----------|----------|----------|----------|----------|----------|----------|----------|----------|----------|----------|----------|----------|----------|----------|----------|----------|----------|----------|----------|----------|----------|----------|----------|----------|----------|----------|----------|----------|--|--|--|--|--|
| | 31 30 29 28 27 26 25 24 23 22 21 20 19 18 17 16 15 14 13 12 11 10 9 8 7 6 5 4 3 2 1 0 | | アドレス | | | | | | | | | | | | | | | | | | | | | | | | | | | | | | | | | | |
| GMAC_ADDRnA | MADDR4B7 | MADDR4B6 | MADDR4B5 | MADDR4B4 | MADDR4B3 | MADDR4B2 | MADDR4B1 | MADDR4B0 | MADDR3B7 | MADDR3B6 | MADDR3B5 | MADDR3B4 | MADDR3B3 | MADDR3B2 | MADDR3B1 | MADDR3B0 | MADDR2B7 | MADDR2B6 | MADDR2B5 | MADDR2B4 | MADDR2B3 | MADDR2B2 | MADDR2B1 | MADDR2B0 | MADDR1B7 | MADDR1B6 | MADDR1B5 | MADDR1B4 | MADDR1B3 | MADDR1B2 | MADDR1B1 | MADDR1B0 | 4009 0100H +8H*n 初期値 0000 0000H | | | | |
| | R/W R/W/R/W | | | | | | | | | | | | | | | | | | | | | | | | | | | | | | | | | | | | |
| | ビット位置 | ビット名 | 意味 | | | | | | | | | | | | | | | | | | | | | | | | | | | | | | | | | | |
| | 31-24 | MADDR4B7-0 | 取り込む MAC アドレスの先頭バイトから 4 バイト目を示します。 | | | | | | | | | | | | | | | | | | | | | | | | | | | | | | | | | | |
| | 23-16 | MADDR3B7-0 | 取り込む MAC アドレスの先頭バイトから 3 バイト目を示します。 | | | | | | | | | | | | | | | | | | | | | | | | | | | | | | | | | | |
| | 15-8 | MADDR2B7-0 | 取り込む MAC アドレスの先頭バイトから 2 バイト目を示します。 | | | | | | | | | | | | | | | | | | | | | | | | | | | | | | | | | | |
| | 7-0 | MADDR1B7-0 | 取り込む MAC アドレスの先頭バイトを示します。 | | | | | | | | | | | | | | | | | | | | | | | | | | | | | | | | | | |

| | | | | | | | | | | | | | | | | | | | | | | | | | | | | | | | | | | | | | |
|-------------|--|------------|--|---|---|---|---|---|---------|---------|---------|---------|---------|---------|---------|---------|----------|----------|----------|----------|----------|----------|----------|----------|----------|----------|----------|----------|----------|----------|----------|----------|--|--|--|--|--|
| | 31 30 29 28 27 26 25 24 23 22 21 20 19 18 17 16 15 14 13 12 11 10 9 8 7 6 5 4 3 2 1 0 | | アドレス | | | | | | | | | | | | | | | | | | | | | | | | | | | | | | | | | | |
| GMAC_ADDRnB | 0 | 0 | 0 | 0 | 0 | 0 | 0 | 0 | BITMSK7 | BITMSK6 | BITMSK5 | BITMSK4 | BITMSK3 | BITMSK2 | BITMSK1 | BITMSK0 | MADDR6B7 | MADDR6B6 | MADDR6B5 | MADDR6B4 | MADDR&B3 | MADDR6B2 | MADDR6B1 | MADDR6B0 | MADDR5B7 | MADDR5B6 | MADDR5B5 | MADDR5B4 | MADDR5B3 | MADDR5B2 | MADDR5B1 | MADDR5B0 | 4009 0104H +8H*n 初期値 00FF 0000H | | | | |
| | R/W 0 0 0 0 0 0 0 0 0 R/W/R/W/R/W/R/W/R/W/R/W/R/W/R/W/R/W/R/W/R/W/R/W/R/W/R/W/R/W/R/W/R/W | | | | | | | | | | | | | | | | | | | | | | | | | | | | | | | | | | | | |
| | ビット位置 | ビット名 | 意味 | | | | | | | | | | | | | | | | | | | | | | | | | | | | | | | | | | |
| | 23-16 | BITMSK7-0 | Destination MAC Address[7:0]の一致比較にビットごとにマスクします。bit[23:16]が Destination MAC Address[7:0]のビット位置に対応し、0 の立っているビットは一致比較の対象から外します。 例えば、マスクレジスタのビット BITMSK2-0 が 0 のとき、Destination MAC Address[2:0] は一致比較の対象から外します。すなわち Destination MAC Address[47:3]が一致していればこのフレームを取り込みます。 | | | | | | | | | | | | | | | | | | | | | | | | | | | | | | | | | | |
| | 15-8 | MADDR6B7-0 | 取り込む MAC アドレスの先頭バイトから 6 バイト目を示します。 | | | | | | | | | | | | | | | | | | | | | | | | | | | | | | | | | | |
| | 7-0 | MADDR5B7-0 | 取り込む MAC アドレスの先頭バイトから 5 バイト目を示します。 | | | | | | | | | | | | | | | | | | | | | | | | | | | | | | | | | | |

7.3.4.12 RX FIFO ステータス・レジスタ (GMAC_RXFIFO)

本レジスタは、受信 FIFO の状態を示すステータスレジスタです。

| | | | | | | | | | | | | | | | | | | | | | | | | | | | | | | | | | |
|-----------------|-------|------|-----|-------|-------|------|------|------|------|------|------|------|------|------|------|----|----|----|----|----|----|----|---|---|---|---|---|---|---|---|---|---|---------------------------------|
| | 31 | 30 | 29 | 28 | 27 | 26 | 25 | 24 | 23 | 22 | 21 | 20 | 19 | 18 | 17 | 16 | 15 | 14 | 13 | 12 | 11 | 10 | 9 | 8 | 7 | 6 | 5 | 4 | 3 | 2 | 1 | 0 | アドレス |
| GMAC_ RXFIFO | RFULL | REMP | RRT | RSW11 | RSW10 | RSW9 | RSW8 | RSW7 | RSW6 | RSW5 | RSW4 | RSW3 | RSW2 | RSW1 | RSW0 | 0 | 0 | 0 | 0 | 0 | 0 | 0 | 0 | 0 | 0 | 0 | 0 | 0 | 0 | 0 | 0 | 0 | 4009 0200H 初期値 4000 0000H |
| R/W | R | R | R | R | R | R | R | R | R | R | R | R | R | R | R | 0 | 0 | 0 | 0 | 0 | 0 | 0 | 0 | 0 | 0 | 0 | 0 | 0 | 0 | 0 | 0 | | |

| ビット位置 | ビット名 | 意味 |
|-------|---------|--|
| 31 | RFULL | RX FIFO Almost Full RX FIFO 内のデータが Receive Almost Full Threshold 以上になったとき '1' となります。 (Receive Almost Full Threshold は GMAC_RXMODE レジスタで設定します) |
| 30 | REMP | RX FIFO Almost Empty RX FIFO 内のデータが Receive Almost Empty Threshold 以下になったとき '1' となります。 (Receive Almost Empty Threshold は GMAC_RXMODE レジスタで設定します) |
| 29 | RRT | RX FIFO Read Trigger RX FIFO 内のデータが RX FIFO Read Threshold 以上になったとき '1' となります。 (RX FIFO Read Threshold は GMAC_RXMODE レジスタで設定します) |
| 28-17 | RSW11-0 | Stored Words in RX FIFO RX FIFO 内に存在するデータのワード数を示します。 |

7.3.4.13 TX FIFO ステータス・レジスタ (GMAC_TXFIFO)

本レジスタは、送信 FIFO の状態を示すステータスレジスタです。

| | | | | | | | | | | | | | | | | | | | | | | | | | | | | | | | | | | |
|----|----|----|----|----|----|----|----|----|----|----|----|----|----|----|----|----|----|----|----|----|----|---|---|---|---|---|---|---|---|---|---|---|---|---|
| 31 | 30 | 29 | 28 | 27 | 26 | 25 | 24 | 23 | 22 | 21 | 20 | 19 | 18 | 17 | 16 | 15 | 14 | 13 | 12 | 11 | 10 | 9 | 8 | 7 | 6 | 5 | 4 | 3 | 2 | 1 | 0 | 0 | | |
| | | | | | | | | 0 | 0 | 0 | 0 | 0 | 0 | 0 | 0 | 0 | 0 | 0 | 0 | 0 | 0 | 0 | 0 | 0 | 0 | 0 | 0 | 0 | 0 | 0 | 0 | 0 | 0 | 0 |

アドレス
4009 0204H

初期値
6000 0000H

GMAC_TXFIFO

| | | | | | | | | | | | | | | | | | | | | | | | | | | | | | | | |
|-------|------|----------|----------|----------|--------|--------|--------|---|---|---|---|---|---|---|---|---|---|---|---|---|---|---|---|---|---|---|---|---|---|---|---|
| TFULL | TEMP | TSTATUS2 | TSTATUS1 | TSTATUS0 | TRBFR2 | TRBFR1 | TRBFR0 | | | | | | | | | | | | | | | | | | | | | | | | |
| R | R | R | R | R | R | R | R | 0 | 0 | 0 | 0 | 0 | 0 | 0 | 0 | 0 | 0 | 0 | 0 | 0 | 0 | 0 | 0 | 0 | 0 | 0 | 0 | 0 | 0 | 0 | 0 |

| ビット位置 | ビット名 | 意味 |
|-------|------------|--|
| 31 | TFULL | TX FIFO Almost Full TX FIFO 内の空きデータワード数が GMAC_TXMODE レジスタの TFULLTH1-0 ビットで設定された閾値以下になったとき '1' となります。 |
| 30 | TEMP | TX FIFO Almost Empty TX FIFO 内のデータワード数が GMAC_TXMODE レジスタの TEMPTH2-0 ビットで設定された閾値以下になったとき '1' となります。 |
| 29-27 | TSTATUS2-0 | TX FIFO Status TX FIFO の状態を示します。ビットの意味は以下のとおりです。 100 : ACC NEW FR : TX FIFO が新しいフレームを受け付けることができる状態にあります。 101 : WRITE ENABLE : TX FIFO がフレームのデータを継続して受付可能な状態にあります。 110 : CMPLT : ひとつのフレームの取り込みが完了したことを示します。 111 : FULL : TX FIFO が満杯状態であることを示します。 0xx : STOP : TX FIFO が停止状態（初期化中を含む）であることを示します。 |
| 26-24 | TRBFR2-0 | 送信結果バッファに存在するフレーム数を示します。 |

7.3.4.14 TCPIPACC レジスタ (GMAC_ACC)

本レジスタは、TCPIP アクセラレータの動作を制御するレジスタです。

| | | | | | | | | | | | | | | | | | | | | | | | | | | | | | | | | | |
|----------|----|----|----|----|----|----|----|----|----|----|----|----|----|----|----|----|----|----|----|----|----|----|---|---|---|---|---|---|---|---|---|--------|------------|
| | 31 | 30 | 29 | 28 | 27 | 26 | 25 | 24 | 23 | 22 | 21 | 20 | 19 | 18 | 17 | 16 | 15 | 14 | 13 | 12 | 11 | 10 | 9 | 8 | 7 | 6 | 5 | 4 | 3 | 2 | 1 | 0 | アドレス |
| GMAC_ACC | 0 | 0 | 0 | 0 | 0 | 0 | 0 | 0 | 0 | 0 | 0 | 0 | 0 | 0 | 0 | 0 | 0 | 0 | 0 | 0 | 0 | 0 | 0 | 0 | 0 | 0 | 0 | 0 | 0 | 0 | 0 | 0 | 4009 0208H |
| | | | | | | | | | | | | | | | | | | | | | | | | | | | | | | | | | 初期値 |
| | | | | | | | | | | | | | | | | | | | | | | | | | | | | | | | | | 0000 0003H |
| R/W | 0 | 0 | 0 | 0 | 0 | 0 | 0 | 0 | 0 | 0 | 0 | 0 | 0 | 0 | 0 | 0 | 0 | 0 | 0 | 0 | 0 | 0 | 0 | 0 | 0 | 0 | 0 | 0 | 0 | 0 | 0 | RWRWRW | |

| ビット位置 | ビット名 | 意味 |
|-------|---------|---|
| 2 | RTCPACC | 1: RX TCPIPACC Off RX TCPIP アクセラレータの Checksum 支援を Off にします。 MAC ヘッダ部の Padding は挿入されます。 0: RX TCPIP アクセラレータの Checksum 支援は On のままです。 |
| 1 | TTCPEN | 1: TX TCPIP Enable TX TCPIP アクセラレータを有効にします。 0: TX TCPIP Disable TX TCPIP アクセラレータを完全に無効にします。 MAC ヘッダ部の Padding も無効になります。 |
| 0 | RTCPEN | 1: RX TCPIP Enable RX TCPIP アクセラレータを有効にします。 0: RX TCPIP Disable RX TCPIP アクセラレータを完全に無効にします。 MAC ヘッダ部の Padding は挿入されません。 |

7.3.4.15 RX MAC ENABLE レジスタ (GMAC_RXMAC_ENA)

本レジスタは、受信用 MAC の動作を制御するレジスタです。

| | | | | | | | | | | | | | | | | | | | | | | | | | | | | | | | | | |
|----------------|----|----|----|----|----|----|----|----|----|----|----|----|----|----|----|----|----|----|----|----|----|----|---|---|---|---|---|---|---|---|---|------------|------------|
| | 31 | 30 | 29 | 28 | 27 | 26 | 25 | 24 | 23 | 22 | 21 | 20 | 19 | 18 | 17 | 16 | 15 | 14 | 13 | 12 | 11 | 10 | 9 | 8 | 7 | 6 | 5 | 4 | 3 | 2 | 1 | 0 | アドレス |
| GMAC_RXMAC_ENA | 0 | 0 | 0 | 0 | 0 | 0 | 0 | 0 | 0 | 0 | 0 | 0 | 0 | 0 | 0 | 0 | 0 | 0 | 0 | 0 | 0 | 0 | 0 | 0 | 0 | 0 | 0 | 0 | 0 | 0 | 0 | 4009 0220H | |
| | | | | | | | | | | | | | | | | | | | | | | | | | | | | | | | | | 初期値 |
| | | | | | | | | | | | | | | | | | | | | | | | | | | | | | | | | | 0000 0001H |
| R/W | 0 | 0 | 0 | 0 | 0 | 0 | 0 | 0 | 0 | 0 | 0 | 0 | 0 | 0 | 0 | 0 | 0 | 0 | 0 | 0 | 0 | 0 | 0 | 0 | 0 | 0 | 0 | 0 | 0 | 0 | 0 | R/W | |

| ビット位置 | ビット名 | 意味 |
|-------|--------|---|
| 0 | RMACEN | RX MAC ENABLE 1: 受信を有効にします 0: 受信を無効にします |

7.3.4.16 LPI モード制御レジスタ (GMAC_LPI_MODE)

本レジスタは、LPI (Low Power Idle) モードの制御をするレジスタです。LPMEN ビットが 1 のとき、GMAC_LPI_TIMING レジスタの LPRDEF ビットで設定した時間以上送信要求が無い場合に、自動的にリンクパートナーに対し LPI 要求が発行されます。LPI 中に送信要求が発生した場合は LPI を終了し、GMAC_LPI_TIMING レジスタの LPWTIME ビットで設定した時間が経過してからフレームが送信されます。イーサネット・スイッチを経由した場合は、本レジスタで LPI モードに設定することは禁止です。

| | | | | | | | | | | | | | | | | | | | | | | | | | | | | | | | | | | |
|---------------|-------|----|----|----|----|----|----|----|----|----|----|----|----|----|----|----|----|----|----|----|----|----|---|---|---|---|---|---|---|---|---|---|------|---------------------------------|
| | 31 | 30 | 29 | 28 | 27 | 26 | 25 | 24 | 23 | 22 | 21 | 20 | 19 | 18 | 17 | 16 | 15 | 14 | 13 | 12 | 11 | 10 | 9 | 8 | 7 | 6 | 5 | 4 | 3 | 2 | 1 | 0 | アドレス | |
| GMAC_LPI_MODE | LPMEN | 0 | 0 | 0 | 0 | 0 | 0 | 0 | 0 | 0 | 0 | 0 | 0 | 0 | 0 | 0 | 0 | 0 | 0 | 0 | 0 | 0 | 0 | 0 | 0 | 0 | 0 | 0 | 0 | 0 | 0 | 0 | 0 | 4009 0224H 初期値 0000 0000H |
| R/W | RW | 0 | 0 | 0 | 0 | 0 | 0 | 0 | 0 | 0 | 0 | 0 | 0 | 0 | 0 | 0 | 0 | 0 | 0 | 0 | 0 | 0 | 0 | 0 | 0 | 0 | 0 | 0 | 0 | 0 | 0 | 0 | | |

| ビット位置 | ビット名 | 意味 |
|-------|-------|--|
| 31 | LPMEN | Low Power Idle Mode 1 : LPI モードで動作します 0 : LPI モードで動作しません |

7.3.4.17 LPI CLIENT タイミング制御レジスタ (GMAC_LPI_TIMING)

本レジスタは、LPI モードの信号タイミングを制御するレジスタです。イーサネット・スイッチを経由した場合は、本レジスタを使用しません。

| | | | | | | | | | | | | | | | | | | | | | | | | | | | | | | | | | |
|-----------------|-----------|-----------|-----------|-----------|-----------|-----------|----------|----------|----------|----------|----------|----------|----------|----------|----------|----------|-----------|-----------|-----------|-----------|-----------|-----------|----------|----------|----------|----------|----------|----------|----------|----------|----------|----------|---------------------------------|
| | 31 | 30 | 29 | 28 | 27 | 26 | 25 | 24 | 23 | 22 | 21 | 20 | 19 | 18 | 17 | 16 | 15 | 14 | 13 | 12 | 11 | 10 | 9 | 8 | 7 | 6 | 5 | 4 | 3 | 2 | 1 | 0 | アドレス |
| GMAC_LPI_TIMING | LPRDEFR15 | LPRDEFR14 | LPRDEFR13 | LPRDEFR12 | LPRDEFR11 | LPRDEFR10 | LPRDEFR9 | LPRDEFR8 | LPRDEFR7 | LPRDEFR6 | LPRDEFR5 | LPRDEFR4 | LPRDEFR3 | LPRDEFR2 | LPRDEFR1 | LPRDEFR0 | LPWTIME15 | LPWTIME14 | LPWTIME13 | LPWTIME12 | LPWTIME11 | LPWTIME10 | LPWTIME9 | LPWTIME8 | LPWTIME7 | LPWTIME6 | LPWTIME5 | LPWTIME4 | LPWTIME3 | LPWTIME2 | LPWTIME1 | LPWTIME0 | 4009 0228H 初期値 0000 080FH |
| R/W | RWR | RWR | RWR | RWR | RWR | RWR | RWR | RWR | RWR | RWR | RWR | RWR | RWR | RWR | RWR | RWR | RWR | RWR | RWR | RWR | RWR | RWR | RWR | RWR | RWR | RWR | RWR | RWR | RWR | RWR | RWR | RWR | |

| ビット位置 | ビット名 | 意味 |
|-------|-------------|--|
| 31-16 | LPRDEF15-0 | Low Power Idle Request Deferral リンクパートナーに LPI 要求を出す場合の要求を送出するまでの遅延時間を設定します。 Giga bit モードの時は 8 ナノ秒単位、100Mbps モードのときは 40 ナノ秒単位。 |
| 15-0 | LPWTIME15-0 | Low Power Idle Wake time リンクパートナーに対し、LPI を終了した場合、リンクに IDLE 信号を送出してからフレームをリンクに送出できるまでの時間を設定します。 Giga bit モードの時は 8 ナノ秒単位、100Mbps モードのときは 40 ナノ秒単位。 |

注意 GMAC_LPI_MODE レジスタ、GMAC_LPI_TIMING レジスタは、MACSEL レジスタの値が 0000 0003H の場合のみ有効です。

7.3.4.18 受信 Buffer 情報レジスタ (BUFID)

本レジスタは、受信 Buffer 情報（受信データの有無、受信データが格納されたバッファのアドレス、データのワード数）を示すステータスレジスタです。受信 MACDMA の転送が完了すると、受信 Buffer 情報が書き込まれ、最大 32 個保持されます。受信 Buffer 情報にデータが保持されていると、Ether MACDMA 受信完了割り込み (INTETHERXDMA) が発生します。この割り込みは、受信 Buffer 情報を読み出し、NOEMP ビットが 0 になるまでの間、アクティブ状態を保持します。

| | | 31 | 30 | 29 | 28 | 27 | 26 | 25 | 24 | 23 | 22 | 21 | 20 | 19 | 18 | 17 | 16 | 15 | 14 | 13 | 12 | 11 | 10 | 9 | 8 | 7 | 6 | 5 | 4 | 3 | 2 | 1 | 0 | アドレス |
|-------|-------|----|----|-------|--------|--------|-------|-------|-------|-------|-------|-------|-------|-------|-------|-------|--------|--------|--------|--------|--------|--------|-------|-------|-------|-------|-------|-------|-------|-------|-------|-------|---------------------------------|------|
| BUFID | NOEMP | 0 | 0 | VALID | WORD11 | WORD10 | WORD9 | WORD8 | WORD7 | WORD6 | WORD5 | WORD4 | WORD3 | WORD2 | WORD1 | WORD0 | ADDR15 | ADDR14 | ADDR13 | ADDR12 | ADDR11 | ADDR10 | ADDR9 | ADDR8 | ADDR7 | ADDR6 | ADDR5 | ADDR4 | ADDR3 | ADDR2 | ADDR1 | ADDR0 | 4009 1100H 初期値 0000 0000H | |
| | R/W | R | 0 | 0 | R | R | R | R | R | R | R | R | R | R | R | R | R | R | R | R | R | R | R | R | R | R | R | R | R | R | R | R | R | |

| ビット位置 | ビット名 | 意味 |
|-------|----------|--|
| 31 | NOEMP | 1: 受信 Buffer にデータ有り 0: 受信 Buffer にデータ無し |
| 28 | VALID | 1: 受信 Buffer のデータが有効 0: 受信 Buffer のデータが無効 |
| 27-16 | WORD11-0 | 受信データ（受信 MAC 情報を含む）のワード数（1 ワードは 32 ビット） |
| 15-0 | ADDR15-0 | 受信バッファのアドレス（26～11 ビット） |

備考 本レジスタはリードされるたび、次の受信データの情報が新たに格納されるため、リードするたびに値が変化します。

ADDR ビットでは、32 ビットアドレス空間を示すことができません。したがって、メモリマップされたバッファにアクセスするには、0x08000000 でオフセットを行います。

[受信バッファアドレスの算出方法]

1. ADDR ビットの値を取得
2. 値を11ビット左シフト
3. 0x08000000のオフセットを加える

また、WORD ビットで示されるワード数には、受信フレーム情報も含まれます。したがって、受信フレーム情報の先頭アドレスは、以下の手順で算出します。

[受信フレーム情報の先頭アドレス算出方法]

1. WORD ビットの値を取得
2. 値を16ビット右シフト
3. 受信バッファアドレスに上記2. でシフト済みのワード数をオフセットとして加える
4. 受信フレーム情報のサイズ分（2ワード） マイナスにオフセット

7.3.5 ハードウェア・ファンクション・コールレジスタ

バッファの獲得と送受信の開始（ハードウェア・ファンクション）には、ハードウェア・ファンクション・コールレジスタを使用します。引数レジスタ（R4-R7）を設定後、システム・コールレジスタ（SYSC）にコマンドを書き込む事で、ハードウェア・ファンクションが実行されます。ハードウェア・ファンクション・コールレジスタの設定については「7.4.1 ハードウェア・ファンクション」を参照してください。

備考 ハードウェア・ファンクション関連レジスタは、ハードウェア・リアルタイム OS の制御でも使用されます。

7.3.5.1 ハードウェア・ファンクション・システム・コールレジスタ（SYSC）

本レジスタにコマンドを書き込むことで、対応した機能が実行されます。

| | 31 30 29 28 27 26 25 24 23 22 21 20 19 18 17 16 15 14 13 12 11 10 9 8 7 6 5 4 3 2 1 0 | | | アドレス | | | | | | | | | | | | | | | | | | | | | | | | | | | | | | | | |
|----------|---|---|--|------------------------|----------|----|--------|-----------------|--------|------------------|--------|----------|--------|-----------|--------|------------------|--------|------------------|--------|-------------------|--------|--------------------|--------|-----------------|--------|--------------------|--------|--------------------------------|--------|------------------------------|--------|---------------------------------|--------|---|------|------|
| SYSC | 0 | RW | SYSC15 SYSC14 SYSC13 SYSC12 SYSC11 SYSC10 SYSC9 SYSC8 SYSC7 SYSC6 SYSC5 SYSC4 SYSC3 SYSC2 SYSC1 SYSC0 | 4008 F000H 初期値 - | | | | | | | | | | | | | | | | | | | | | | | | | | | | | | | | |
| ビット位置 | ビット名 | 意味 | | | | | | | | | | | | | | | | | | | | | | | | | | | | | | | | | | |
| 15-0 | SYSC15-0 | 使用するハードウェア・ファンクションを指定します。以下の機能が利用可能です。 <table border="1" style="margin-top: 10px; width: 100%; border-collapse: collapse;"> <thead> <tr> <th style="width: 20%;">SYSC15-0</th> <th style="width: 80%;">機能</th> </tr> </thead> <tbody> <tr><td>0x5000</td><td>Long Buffer の獲得</td></tr> <tr><td>0x5006</td><td>Short Buffer の獲得</td></tr> <tr><td>0x5001</td><td>バッファの全開放</td></tr> <tr><td>0x5002</td><td>バッファの一部開放</td></tr> <tr><td>0x5101</td><td>受信 MACDMA 機能の有効化</td></tr> <tr><td>0x5102</td><td>受信 MACDMA 機能の無効化</td></tr> <tr><td>0x510B</td><td>受信 MACDMA の割り込み制御</td></tr> <tr><td>0x510D</td><td>受信 MACDMA のエラー要因取得</td></tr> <tr><td>0x5100</td><td>送信 MACDMA の転送開始</td></tr> <tr><td>0x510C</td><td>送信 MACDMA のエラー要因取得</td></tr> <tr><td>0x5211</td><td>バッファ RAM - データ RAM 間の DMA 転送開始</td></tr> <tr><td>0x5212</td><td>バッファ RAM またはデータ RAM のデータ置換開始</td></tr> <tr><td>0x5104</td><td>バッファ RAM - バッファ RAM 間の DMA 転送開始</td></tr> <tr><td>0x5114</td><td>バッファ RAM - バッファ RAM 間の DMA 転送開始 (ディスクリプタ方式)</td></tr> <tr><td>上記以外</td><td>設定禁止</td></tr> </tbody> </table> | | | SYSC15-0 | 機能 | 0x5000 | Long Buffer の獲得 | 0x5006 | Short Buffer の獲得 | 0x5001 | バッファの全開放 | 0x5002 | バッファの一部開放 | 0x5101 | 受信 MACDMA 機能の有効化 | 0x5102 | 受信 MACDMA 機能の無効化 | 0x510B | 受信 MACDMA の割り込み制御 | 0x510D | 受信 MACDMA のエラー要因取得 | 0x5100 | 送信 MACDMA の転送開始 | 0x510C | 送信 MACDMA のエラー要因取得 | 0x5211 | バッファ RAM - データ RAM 間の DMA 転送開始 | 0x5212 | バッファ RAM またはデータ RAM のデータ置換開始 | 0x5104 | バッファ RAM - バッファ RAM 間の DMA 転送開始 | 0x5114 | バッファ RAM - バッファ RAM 間の DMA 転送開始 (ディスクリプタ方式) | 上記以外 | 設定禁止 |
| SYSC15-0 | 機能 | | | | | | | | | | | | | | | | | | | | | | | | | | | | | | | | | | | |
| 0x5000 | Long Buffer の獲得 | | | | | | | | | | | | | | | | | | | | | | | | | | | | | | | | | | | |
| 0x5006 | Short Buffer の獲得 | | | | | | | | | | | | | | | | | | | | | | | | | | | | | | | | | | | |
| 0x5001 | バッファの全開放 | | | | | | | | | | | | | | | | | | | | | | | | | | | | | | | | | | | |
| 0x5002 | バッファの一部開放 | | | | | | | | | | | | | | | | | | | | | | | | | | | | | | | | | | | |
| 0x5101 | 受信 MACDMA 機能の有効化 | | | | | | | | | | | | | | | | | | | | | | | | | | | | | | | | | | | |
| 0x5102 | 受信 MACDMA 機能の無効化 | | | | | | | | | | | | | | | | | | | | | | | | | | | | | | | | | | | |
| 0x510B | 受信 MACDMA の割り込み制御 | | | | | | | | | | | | | | | | | | | | | | | | | | | | | | | | | | | |
| 0x510D | 受信 MACDMA のエラー要因取得 | | | | | | | | | | | | | | | | | | | | | | | | | | | | | | | | | | | |
| 0x5100 | 送信 MACDMA の転送開始 | | | | | | | | | | | | | | | | | | | | | | | | | | | | | | | | | | | |
| 0x510C | 送信 MACDMA のエラー要因取得 | | | | | | | | | | | | | | | | | | | | | | | | | | | | | | | | | | | |
| 0x5211 | バッファ RAM - データ RAM 間の DMA 転送開始 | | | | | | | | | | | | | | | | | | | | | | | | | | | | | | | | | | | |
| 0x5212 | バッファ RAM またはデータ RAM のデータ置換開始 | | | | | | | | | | | | | | | | | | | | | | | | | | | | | | | | | | | |
| 0x5104 | バッファ RAM - バッファ RAM 間の DMA 転送開始 | | | | | | | | | | | | | | | | | | | | | | | | | | | | | | | | | | | |
| 0x5114 | バッファ RAM - バッファ RAM 間の DMA 転送開始 (ディスクリプタ方式) | | | | | | | | | | | | | | | | | | | | | | | | | | | | | | | | | | | |
| 上記以外 | 設定禁止 | | | | | | | | | | | | | | | | | | | | | | | | | | | | | | | | | | | |

| | | | | | | | | | | | | | | | | | | | | | | | | | | | | | | | | | | |
|-----|-------|---------|-------|----------------------------|-------|-------|-------|-------|-------|-------|-------|-------|-------|-------|-------|-------|-------|-------|-------|-------|-------|-------|------|------|------|------|------|------|------|------|------|------|------------------------|--|
| | 31 | 30 | 29 | 28 | 27 | 26 | 25 | 24 | 23 | 22 | 21 | 20 | 19 | 18 | 17 | 16 | 15 | 14 | 13 | 12 | 11 | 10 | 9 | 8 | 7 | 6 | 5 | 4 | 3 | 2 | 1 | 0 | アドレス | |
| R7 | R7B31 | R7B30 | R7B29 | R7B28 | R7B27 | R7B26 | R7B25 | R7B24 | R7B23 | R7B22 | R7B21 | R7B20 | R7B19 | R7B18 | R7B17 | R7B16 | R7B15 | R7B14 | R7B13 | R7B12 | R7B11 | R7B10 | R7B9 | R7B8 | R7B7 | R7B6 | R7B5 | R7B4 | R7B3 | R7B2 | R7B1 | R7B0 | 4008 F010H 初期値 - | |
| R/W | R | W | R | W | R | W | R | W | R | W | R | W | R | W | R | W | R | W | R | W | R | W | R | W | R | W | R | W | R | W | R | W | R | |
| | ビット位置 | ビット名 | | 意味 | | | | | | | | | | | | | | | | | | | | | | | | | | | | | | |
| | 31-0 | R7B31-0 | | ハードウェア・ファンクションに渡す引数を指定します。 | | | | | | | | | | | | | | | | | | | | | | | | | | | | | | |

7.3.5.3 ハードウェア・ファンクション・動作モード制御レジスタ (CMD)

本レジスタは、ハードウェア・ファンクションの動作モードを制御します。

| | | | | | | | | | | | | | | | | | | | | | | | | | | | | | | | | | | |
|-----|--------|----------|--------|--|--------|--------|--------|--------|--------|--------|--------|--------|--------|--------|--------|--------|--------|--------|--------|--------|--------|--------|-------|-------|-------|-------|-------|-------|-------|-------|-------|-------|------------------------|--|
| | 31 | 30 | 29 | 28 | 27 | 26 | 25 | 24 | 23 | 22 | 21 | 20 | 19 | 18 | 17 | 16 | 15 | 14 | 13 | 12 | 11 | 10 | 9 | 8 | 7 | 6 | 5 | 4 | 3 | 2 | 1 | 0 | アドレス | |
| CMD | CMDB31 | CMDB30 | CMDB29 | CMDB28 | CMDB27 | CMDB26 | CMDB25 | CMDB24 | CMDB23 | CMDB22 | CMDB21 | CMDB20 | CMDB19 | CMDB18 | CMDB17 | CMDB16 | CMDB15 | CMDB14 | CMDB13 | CMDB12 | CMDB11 | CMDB10 | CMDB9 | CMDB8 | CMDB7 | CMDB6 | CMDB5 | CMDB4 | CMDB3 | CMDB2 | CMDB1 | CMDB0 | 4008 F014H 初期値 - | |
| R/W | R | W | R | W | R | W | R | W | R | W | R | W | R | W | R | W | R | W | R | W | R | W | R | W | R | W | R | W | R | W | R | W | R | |
| | ビット位置 | ビット名 | | 意味 | | | | | | | | | | | | | | | | | | | | | | | | | | | | | | |
| | 31-0 | CMDB31-0 | | ハードウェア・ファンクションの動作モードを制御します。 0x0000 8004 : ハードウェア・ファンクション、ハードウェア・リアルタイム OS を起動 | | | | | | | | | | | | | | | | | | | | | | | | | | | | | | |

7.3.5.4 ハードウェア・ファンクション・戻り値レジスタ (R0, R1)

本レジスタは、ハードウェア・ファンクションからの戻り値が格納されるレジスタです。戻り値はハードウェア・ファンクションに依存します。詳細については「7.4 機能説明」を参照してください。

| | | | | | | | | | | | | | | | | | | | | | | | | | | | | | | | | | |
|-----|-------|---------|-------|------------------------------|-------|-------|-------|-------|-------|-------|-------|-------|-------|-------|-------|-------|-------|-------|-------|-------|-------|-------|------|------|------|------|------|------|------|------|------|------|------------------------|
| | 31 | 30 | 29 | 28 | 27 | 26 | 25 | 24 | 23 | 22 | 21 | 20 | 19 | 18 | 17 | 16 | 15 | 14 | 13 | 12 | 11 | 10 | 9 | 8 | 7 | 6 | 5 | 4 | 3 | 2 | 1 | 0 | アドレス |
| R0 | ROB31 | ROB30 | ROB29 | ROB28 | ROB27 | ROB26 | ROB25 | ROB24 | ROB23 | ROB22 | ROB21 | ROB20 | ROB19 | ROB18 | ROB17 | ROB16 | ROB15 | ROB14 | ROB13 | ROB12 | ROB11 | ROB10 | ROB9 | ROB8 | ROB7 | ROB6 | ROB5 | ROB4 | ROB3 | ROB2 | ROB1 | ROB0 | 4008 F020H 初期値 - |
| R/W | R | R | R | R | R | R | R | R | R | R | R | R | R | R | R | R | R | R | R | R | R | R | R | R | R | R | R | R | R | R | R | R | |
| | ビット位置 | ビット名 | | 意味 | | | | | | | | | | | | | | | | | | | | | | | | | | | | | |
| | 31-0 | ROB31-0 | | ハードウェア・ファンクションからの戻り値が格納されます。 | | | | | | | | | | | | | | | | | | | | | | | | | | | | | |

| | | | | | | | | | | | | | | | | | | | | | | | | | | | | | | | | | | |
|-------|-------|---------|-------|------------------------------|-------|-------|-------|-------|-------|-------|-------|-------|-------|-------|-------|-------|-------|-------|-------|-------|-------|-------|------|------|------|------|------|------|------|------|------|------|------------------------|--|
| R1 | 31 | 30 | 29 | 28 | 27 | 26 | 25 | 24 | 23 | 22 | 21 | 20 | 19 | 18 | 17 | 16 | 15 | 14 | 13 | 12 | 11 | 10 | 9 | 8 | 7 | 6 | 5 | 4 | 3 | 2 | 1 | 0 | アドレス | |
| | R1B31 | R1B30 | R1B29 | R1B28 | R1B27 | R1B26 | R1B25 | R1B24 | R1B23 | R1B22 | R1B21 | R1B20 | R1B19 | R1B18 | R1B17 | R1B16 | R1B15 | R1B14 | R1B13 | R1B12 | R1B11 | R1B10 | R1B9 | R1B8 | R1B7 | R1B6 | R1B5 | R1B4 | R1B3 | R1B2 | R1B1 | R1B0 | 4008 F024H 初期値 - | |
| R/W | R | R | R | R | R | R | R | R | R | R | R | R | R | R | R | R | R | R | R | R | R | R | R | R | R | R | R | R | R | R | R | R | R | |
| ビット位置 | | ビット名 | | 意味 | | | | | | | | | | | | | | | | | | | | | | | | | | | | | | |
| 31-0 | | R1B31-0 | | ハードウェア・ファンクションからの戻り値が格納されます。 | | | | | | | | | | | | | | | | | | | | | | | | | | | | | | |

7.3.5.5 ハードウェア・ファンクション・タイプレジスタ (CNTX_TYPE0)

本レジスタは、ハードウェア・ファンクション・タイプを設定します。

| | | | | | | | | | | | | | | | | | | | | | | | | | | | | | | | | | |
|------------|--------------|----------------|--------------|---------------------------|--------------|--------------|--------------|--------------|--------------|--------------|--------------|--------------|--------------|--------------|--------------|--------------|--------------|--------------|--------------|--------------|--------------|--------------|-------------|-------------|-------------|-------------|-------------|-------------|-------------|-------------|-------------|-------------|------------------------|
| CNTX_TYPE0 | 31 | 30 | 29 | 28 | 27 | 26 | 25 | 24 | 23 | 22 | 21 | 20 | 19 | 18 | 17 | 16 | 15 | 14 | 13 | 12 | 11 | 10 | 9 | 8 | 7 | 6 | 5 | 4 | 3 | 2 | 1 | 0 | アドレス |
| | CNTX_TYPE031 | CNTX_TYPE030 | CNTX_TYPE029 | CNTX_TYPE028 | CNTX_TYPE027 | CNTX_TYPE026 | CNTX_TYPE025 | CNTX_TYPE024 | CNTX_TYPE023 | CNTX_TYPE022 | CNTX_TYPE021 | CNTX_TYPE020 | CNTX_TYPE019 | CNTX_TYPE018 | CNTX_TYPE017 | CNTX_TYPE016 | CNTX_TYPE015 | CNTX_TYPE014 | CNTX_TYPE013 | CNTX_TYPE012 | CNTX_TYPE011 | CNTX_TYPE010 | CNTX_TYPE09 | CNTX_TYPE08 | CNTX_TYPE07 | CNTX_TYPE06 | CNTX_TYPE05 | CNTX_TYPE04 | CNTX_TYPE03 | CNTX_TYPE02 | CNTX_TYPE01 | CNTX_TYPE00 | 4008 0000H 初期値 - |
| R/W | R | R | R | R | R | R | R | R | R | R | R | R | R | R | R | R | R | R | R | R | R | R | R | R | R | R | R | R | R | R | R | R | |
| ビット位置 | | ビット名 | | 意味 | | | | | | | | | | | | | | | | | | | | | | | | | | | | | |
| 31-0 | | CNTX_TYPE031-0 | | ハードウェア・ファンクションのタイプを設定します。 | | | | | | | | | | | | | | | | | | | | | | | | | | | | | |

7.3.5.6 ハードウェア・ファンクション・状態レジスタ (CNTX_STAT0)

本レジスタは、ハードウェア・ファンクションの状態を設定します。

| | | | | | | | | | | | | | | | | | | | | | | | | | | | | | | | | | |
|------------|--------------|----------------|--------------|--------------------------|--------------|--------------|--------------|--------------|--------------|--------------|--------------|--------------|--------------|--------------|--------------|--------------|--------------|--------------|--------------|--------------|--------------|--------------|-------------|-------------|-------------|-------------|-------------|-------------|-------------|-------------|-------------|-------------|------------------------|
| CNTX_STAT0 | 31 | 30 | 29 | 28 | 27 | 26 | 25 | 24 | 23 | 22 | 21 | 20 | 19 | 18 | 17 | 16 | 15 | 14 | 13 | 12 | 11 | 10 | 9 | 8 | 7 | 6 | 5 | 4 | 3 | 2 | 1 | 0 | アドレス |
| | CNTX_STAT031 | CNTX_STAT030 | CNTX_STAT029 | CNTX_STAT028 | CNTX_STAT027 | CNTX_STAT026 | CNTX_STAT025 | CNTX_STAT024 | CNTX_STAT023 | CNTX_STAT022 | CNTX_STAT021 | CNTX_STAT020 | CNTX_STAT019 | CNTX_STAT018 | CNTX_STAT017 | CNTX_STAT016 | CNTX_STAT015 | CNTX_STAT014 | CNTX_STAT013 | CNTX_STAT012 | CNTX_STAT011 | CNTX_STAT010 | CNTX_STAT09 | CNTX_STAT08 | CNTX_STAT07 | CNTX_STAT06 | CNTX_STAT05 | CNTX_STAT04 | CNTX_STAT03 | CNTX_STAT02 | CNTX_STAT01 | CNTX_STAT00 | 4008 0008H 初期値 - |
| R/W | R | R | R | R | R | R | R | R | R | R | R | R | R | R | R | R | R | R | R | R | R | R | R | R | R | R | R | R | R | R | R | | |
| ビット位置 | | ビット名 | | 意味 | | | | | | | | | | | | | | | | | | | | | | | | | | | | | |
| 31-0 | | CNTX_STAT031-0 | | ハードウェア・ファンクションの状態を設定します。 | | | | | | | | | | | | | | | | | | | | | | | | | | | | | |

7.4 機能説明

7.4.1 ハードウェア・ファンクション

Hardware Function (HWF) は DMA や、Ethernet 通信アクセラレータなど、CPU の負荷を減らすための機能を定義したものです。

Hardware Function は、機能毎に分割されたハードウェア・モジュールの組み合わせで構成されており、各ハードウェア・モジュールに機能が定義されます。

ハードウェア・ファンクションとして定義される機能は、以下の3つです。

- Buffer Allocator
- MAC DMA Controller
- Buffer RAM DMA Controller

ハードウェア・ファンクションの概略ブロック図を以下に示します。図中の実線はデータの流れ、破線はハードウェア・ファンクションのコマンド・インタフェースを示します。

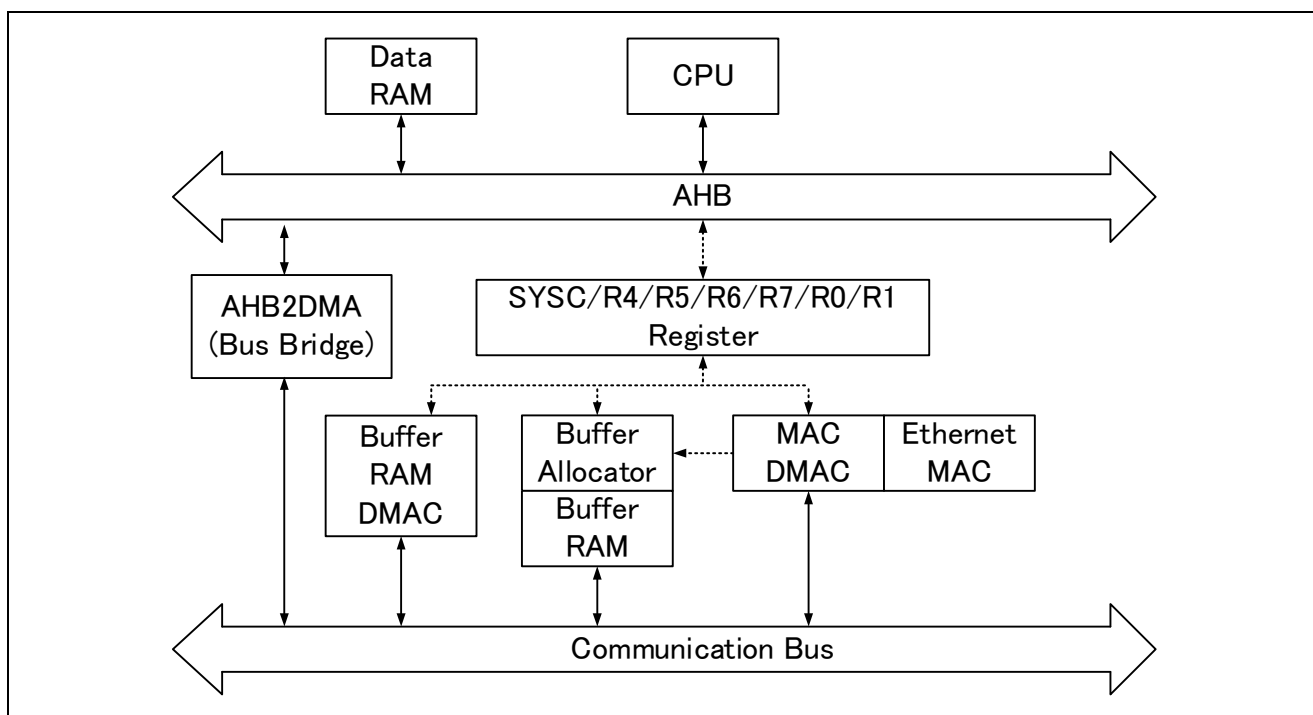


図7.3 ハードウェア・ファンクションの概略ブロック図

注意. ハードウェア・リアルタイム OS がディスパッチ禁止状態でハードウェア・ファンクション・コールを実行すると、そのハードウェア・ファンクション・コールは正常に実行されません。このため、ハードウェア・ファンクション・コールは、ハードウェア・リアルタイム OS がディスパッチ許可されている状態で発行してください。

7.4.1.1 初期設定

下記に示したコマンドを実行し、ハードウェア・ファンクションのセットアップを行います。

ハードウェア・ファンクションのセットアップ手順
 <1> CNTX_TYPE0 レジスタに 0x0000 0003 を設定
 <2> CNTX_STAT0 レジスタに 0x0000 0003 を設定
 <3> CMD レジスタに 0x0000 8004 を設定
 <4> R0 レジスタから 0x8000 0000 が読み出されるまで待ち、その後 R1 レジスタをダミーリード
 <5> GMAC_RESET レジスタに 0x8000 0000 を設定し、ギガビット・イーサネット MAC を初期化

注意. ハードウェア・リアルタイム OS を使用する場合には、ハードウェア・リアルタイム OS 機能のセットアップで制御するため、本設定は不要です。

セットアップ完了後、下記の各レジスタの初期設定を行います。

- MAC アドレス・レジスタ (→7.3.4.11)
- TX MODE レジスタ (→7.3.4.6)
- RX MODE レジスタ (→7.3.4.5)

7.4.1.2 ハードウェア・ファンクション・コール発行処理フロー

ハードウェア・ファンクションを使用する際には、以下のフローチャートに従ってハードウェア・ファンクション・コールの発行を行ってください。

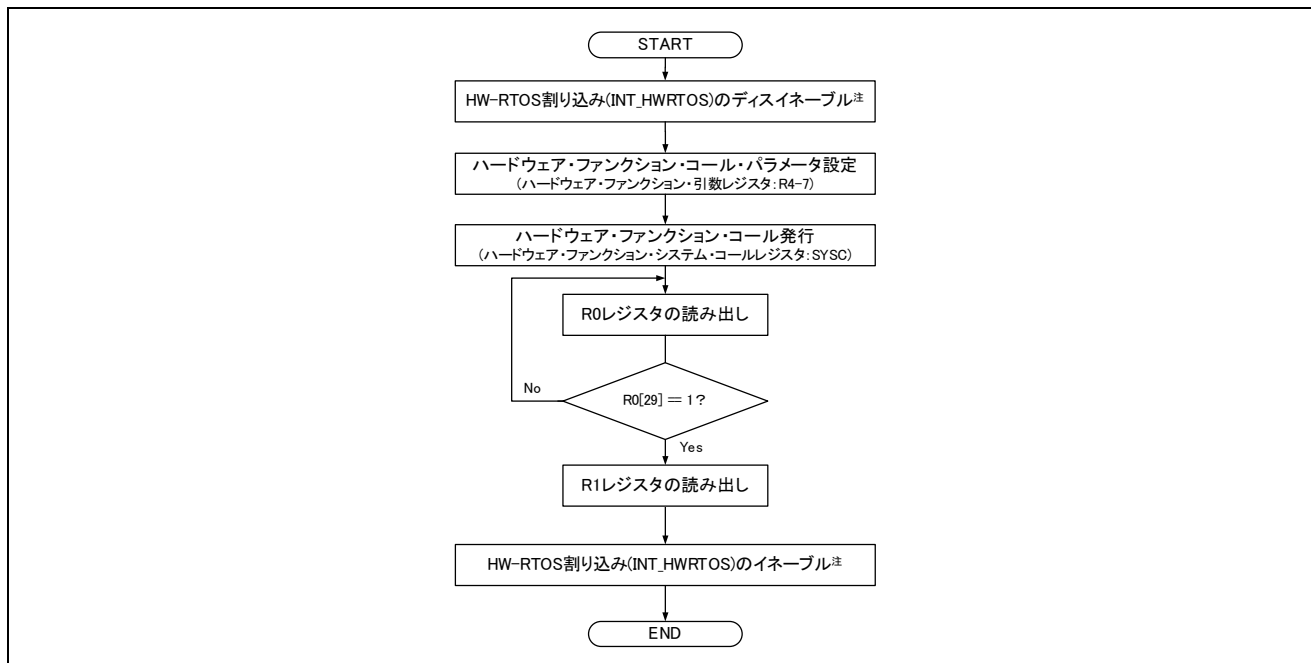


図7.4 ハードウェア・ファンクション・コール発行処理フロー

注. ハードウェア・リアルタイム OS を使用している場合のみ必要な処理です。

7.4.1.3 Buffer Allocator

(1) 機能概要

Buffer Allocator は、バッファ RAM の管理を行うモジュールです。

バッファ RAM は、Ethernet 通信のスループットを向上するための通信用バッファです。バッファ RAM のサイズは 64KB ですが、Buffer Allocator により動的にメモリ空間の確保／解放を行うため、論理空間としては 128MB の領域を使用しています。

バッファ RAM を使用するには、Buffer Allocator が提供する Hardware Function Call を行い、必要な領域（以下 Buffer）をあらかじめ確保しなければなりません。確保していない領域に書き込みを行った場合、CPU と MAC DMA コントローラからのアクセスは割り込みを発生します。バッファ RAM DMA コントローラからのアクセスの場合は、Hardware Function Call の種類により、割り込みを発生するタイプと、戻り値レジスタ R0 に Exception を返すタイプがあります。

また、使用後は、確保しておいた Buffer を再利用するために、Buffer を解放する必要があります。

機能概要は、以下の通りです。

- 最大 2048 バイトの Long Buffer と、最大 512 バイトの Short Buffer を利用可能
- バッファを確保する際、バイト単位でサイズの指定が可能
- バッファを解放する際、全領域またはバイト単位でサイズの指定が可能（バッファの後方から解放）

Buffer を構成するセグメントは 128 バイトです。Buffer Allocator はこの 128 バイトのセグメントごとに管理を行い、Hardware Function Call に従ってこのセグメントを接続し、Buffer として提供します。接続されたセグメントは、連続したアドレスに見えます。

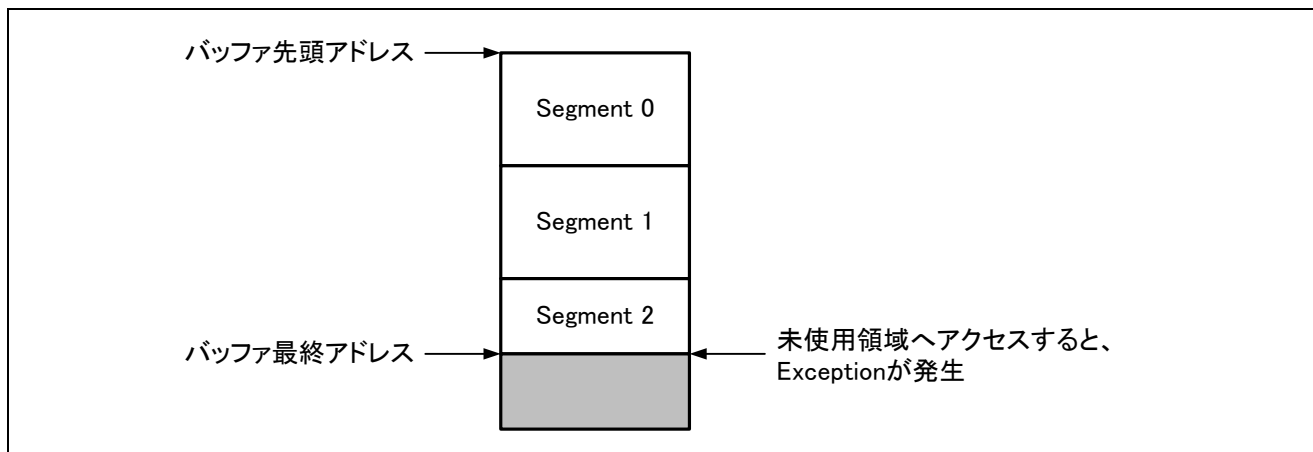


図7.5 バッファの管理方法

(2) Buffer 管理オペレーション

この節では、ShortBuffer、LongBuffer の総称をバッファと呼びます。ShortBuffer は最大で 4 個までのセグメント、LongBuffer は最大で 16 個までのセグメントで構成されています。

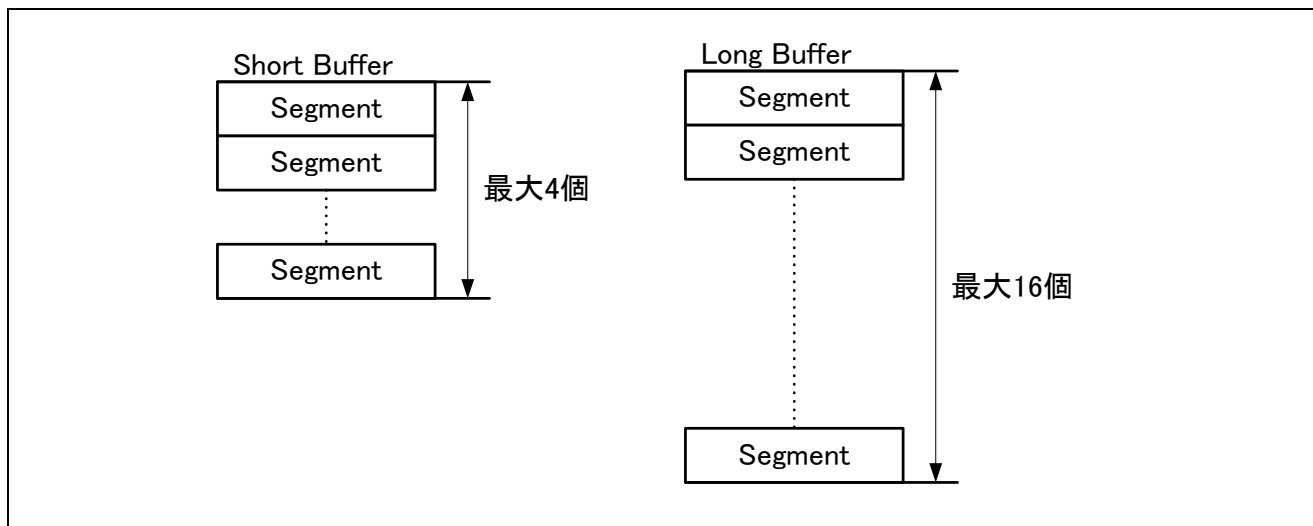


図7.6 バッファの構造

(a) バッファの獲得 (HWFNC_ShortBuffer_Get, HWFNC_LongBuffer_Get)

HWFNC_ShortBuffer_Get または HWFNC_LongBuffer_Get ハードウェア・ファンクション・コールを行うことにより、バッファを獲得することができます。バッファのサイズは、ハードウェア・ファンクション・コール時にバイト単位で指定します。バイト数は、セグメントバウンダリである必要はありません。戻り値はバッファの先頭アドレスになります。

ShortBuffer と LongBuffer の獲得可能な最大個数は表7.1のとおりです。最大個数に満たない場合でも、両者の合計がバッファ RAM の最大サイズ 64KB を超える場合には、バッファの獲得に失敗します。

表7.1 バッファの獲得可能数

| バッファタイプ | 獲得可能な最大個数 | 備考 |
|--------------|-----------|-----------------------|
| Short Buffer | 64 | 最大 256 セグメント (= 32KB) |
| Long Buffer | 32 | 最大 512 セグメント (= 64KB) |

バッファのアドレス構造を以下に示します。バッファを獲得すると、LongBufferは0x0C00 0000~0x0FFF FFFF、ShortBufferは0x0800 0000~0x0BFF FFFFのアドレスを返します。

| | [31] | [25] | [24] | [18] | [17] | [11] | [10] | [8] | [0] |
|-------------|----------------------|------|------------------|------------------|-----------------------|---------------------|------|---------------------|-----|
| LongBuffer | 0000 110 (7 bits) | | 0 | LLID (6 bits) | | 0000000 (7 bits) | | Offset (11 bits) | |
| ShortBuffer | 0000 100 (7 bits) | | SBID (7 bits) | | 000000000 (9 bits) | | | Offset (9 bits) | |

図7.7 バッファのアドレス構造

Short Buffer を獲得した場合、ビット[24:18]に SBID (Short Buffer ID) が与えられ、バッファの識別子として使用されます。Offset 部 = 0 をバッファの先頭アドレスとして、バッファ領域が割り当てられます。

LongBuffer を獲得した場合、ビット[23:18]に LLID (Linked LongBuffer ID) が与えられ、バッファの識別子として使用されます。Offset 部 = 0 をバッファの先頭アドレスとして、バッファ領域が割り当てられます。

(b) バッファの解放 (HWFNC_Buffer_Release)

HWFNC_Buffer_Release ハードウェア・ファンクション・コールを行うことにより、獲得したバッファ全体を解放することができます。ハードウェア・ファンクション・コール時、獲得したバッファの先頭アドレスを指定します。

(c) バッファの一部解放 (HWFNC_Buffer_Return)

HWFNC_Buffer_Return ハードウェア・ファンクション・コールを行うことにより、獲得しているバッファの後半の任意バイトを解放することができます。これは例えば、フレームを受信したとき受信フレームのデータ終了部以降を解放することにより、他のリソースがその分を利用するなど、バッファを有効に利用するために使用します。このシステムコールを行うとき、バッファの先頭アドレスと、解放する空間の先頭アドレスを引数として与える必要があります。

(d) バッファのメモリテスト、初期化

バッファ RAM は、リセット時全く割当が行われていませんので、書き込みも読み出しもできません。このため、メモリテストを行いたい場合には、HWFUNC LongBuffer_Get システムコール等を行い、バッファ RAM の全容量分を確保し、メモリに対しアクセスできる状態を作り出します。この後、メモリチェックまたはメモリ内容の初期化を行うことによって実現します。

(e) Hardware Function Call 一覧

Hardware Function Call の一覧を以下に示します。

Hardware Function Call の引数が不正である場合には、Invalid System Call を戻り値レジスタ R0 に返します。

表7.2 HWFNC_LongBuffer_Get

| | |
|----|---|
| 名称 | HWFNC_LongBuffer_Get |
| 機能 | フレームの送受信に使用する Long Buffer を獲得します。バッファは 1 バイトから 2048 バイトの間で自由な大きさをバイト単位で獲得することができます。このバッファは主にフレームのデータ部に使用します。獲得したバッファの先頭アドレスが、R1 に戻り値として返されます。 |

コマンドレジスタ

| | | |
|------------|--------|--|
| SYSC[15:0] | 0x5000 | |
|------------|--------|--|

引数レジスタ

| | | |
|-----------|---------------|-------------------------|
| R4[15:0] | Buffer Length | 必要とするバッファ長。単位バイト。1~2048 |
| R4[23:16] | 予約 | 常に 0 |
| R4[31:24] | 未使用 | |
| R5[31:0] | 未使用 | |
| R6[31:0] | 未使用 | |
| R7[31:0] | 未使用 | |

戻り値レジスタ

| | | |
|-----------|-----------------|--|
| R0[1:0] | Result | 2'b0x かつ R0[29] = 1 のとき: 成功 2'b10: Invalid System Call 2'b11: バッファ不足 |
| R0[28:2] | 未使用 | All 0 |
| R0[29] | Complete | 0: ハードウェア・ファンクション・コール未了 1: ハードウェア・ファンクション・コール完了 |
| R0[31:30] | 未使用 | All 0 |
| R1[31:0] | Buffer 先頭論理アドレス | [31:27] 5'b00001 [26:24] 3'b100 [23:18] LLID [17: 0] 0 |

注意. ハードウェア・リアルタイム OS がディスパッチ禁止状態で本コマンドを発行すると、そのハードウェア・ファンクション・コールは正常に実行されません。
このとき、戻り値レジスタ R0 のビット[15:0]は R0[15:0] = FFE7h になります。

表7.3 HWFNC_ShortBuffer_Get

| | |
|----|---|
| 名称 | HWFNC_ShortBuffer_Get |
| 機能 | フレームの送受信に使用する Short Buffer を獲得します。バッファは1バイトから512バイトの間で自由な大きさをバイト単位で獲得することができます。このバッファは主にフレームのヘッダ部、ICMP、MAC Management フレームのデータ部等に使用します。獲得したバッファの先頭アドレスが、R1に戻り値として返されます。 |

コマンドレジスタ

| | | |
|------------|--------|--|
| SYSC[15:0] | 0x5006 | |
|------------|--------|--|

引数レジスタ

| | | |
|-----------|---------------|-------------------------|
| R4[15:0] | Buffer Length | 必要とするバッファ長。単位バイト。1~512。 |
| R4[31:16] | 未使用 | |
| R5[31:0] | 未使用 | |
| R6[31:0] | 未使用 | |
| R7[31:0] | 未使用 | |

戻り値レジスタ

| | | |
|-----------|-----------------|--|
| R0[1:0] | Result | 2'b0x: 成功 2'b10: Invalid System Call 2'b11: バッファ不足 |
| R0[28:2] | 未使用 | All 0 |
| R0[29] | Complete | 0: ハードウェア・ファンクション・コール未了 1: ハードウェア・ファンクション・コール完了 |
| R0[31:30] | 未使用 | All 0 |
| R1[31:0] | Buffer 先頭論理アドレス | [31:27] 5'b00001 [26:25] 2'b00 [24:18] SBID [17: 0] 0 |

表7.4 HWFNC_Buffer_Release

| | | |
|------------|---|---|
| 名称 | HWFNC_Buffer_Release | |
| 機能 | 獲得している LongBuffer または ShortBuffer を解放します。 | |
| コマンドレジスタ | | |
| SYSC[15:0] | 0x5001 | |
| 引数レジスタ | | |
| R4[31:0] | Buffer 先頭論理アドレス | 解放するバッファの先頭論理アドレス (HWFNC_LongBuffer_Get または HWFNC_ShortBuffer_Get を実行したときの戻り値 R1) |
| R5[31:0] | 未使用 | |
| R6[31:0] | 未使用 | |
| R7[31:0] | 未使用 | |
| 戻り値レジスタ | | |
| R0[1:0] | Result | 2'b0x: 成功 2'b10: Invalid System Call 2'b11: 対象アドレスはバッファ未定義 |
| R0[28:2] | 未使用 | All 0 |
| R0[29] | Complete | 0: ハードウェア・ファンクション・コール未了 1: ハードウェア・ファンクション・コール完了 |
| R0[31:30] | 未使用 | All 0 |
| R1[31:0] | 未使用 | All 0 |

表7.5 HWFNC_Buffer_Return

| | | |
|------------|--|--|
| 名称 | HWFNC_Buffer_Return | |
| 機能 | 獲得している ShortBuffer または LongBuffer の後半の一部を開放します。解放したいアドレスを指定すると、そのアドレス以降のバッファが解放されます。アドレスはバイトバウンダリで設定できます。この HWF はフレーム受信時においてフレームが短かったとき、バッファ資源を有効に使うため等に活用します。 | |
| コマンドレジスタ | | |
| SYSC[15:0] | 0x5002 | |
| 引数レジスタ | | |
| R4[31:0] | Buffer 先頭論理アドレス | 解放するバッファの先頭論理アドレス (HWFNC_LongBuffer_Get または HWFNC_ShortBuffer_Get を実行したときの戻り値)。 |
| R5[31:0] | 解放先頭論理アドレス | 解放要求先頭アドレス (このアドレス以降のバッファを解放) |
| R6[31:0] | 未使用 | |
| R7[31:0] | 未使用 | |
| 戻り値レジスタ | | |
| R0[2:0] | Result | 3'b00x: 成功 3'b010: Invalid System Call 3'b011: R4 で指定したアドレスはバッファ未定義 3'b100: R5 で指定したアドレスは既にバッファ解放済み |
| R0[28:3] | 未使用 | All 0 |
| R0[29] | Complete | 0: ハードウェア・ファンクション・コール未了 1: ハードウェア・ファンクション・コール完了 |
| R0[31:30] | 未使用 | All 0 |
| R1[31:0] | 未使用 | All 0 |

7.4.1.4 MAC DMA コントローラ

(1) 機能概要

MAC DMA コントローラは、バッファ RAM と Ethernet MAC 間のデータ転送を行うモジュールです。送信時には、バッファ RAM に格納された通信データを Ethernet MAC へ DMA 転送し、受信時は、Ethernet MAC の受信データをバッファ RAM へ DMA 転送することで、通信のスループットを向上させることができます。

図7.8に、MACDMA 周辺ブロックと各種割り込み信号を示します。

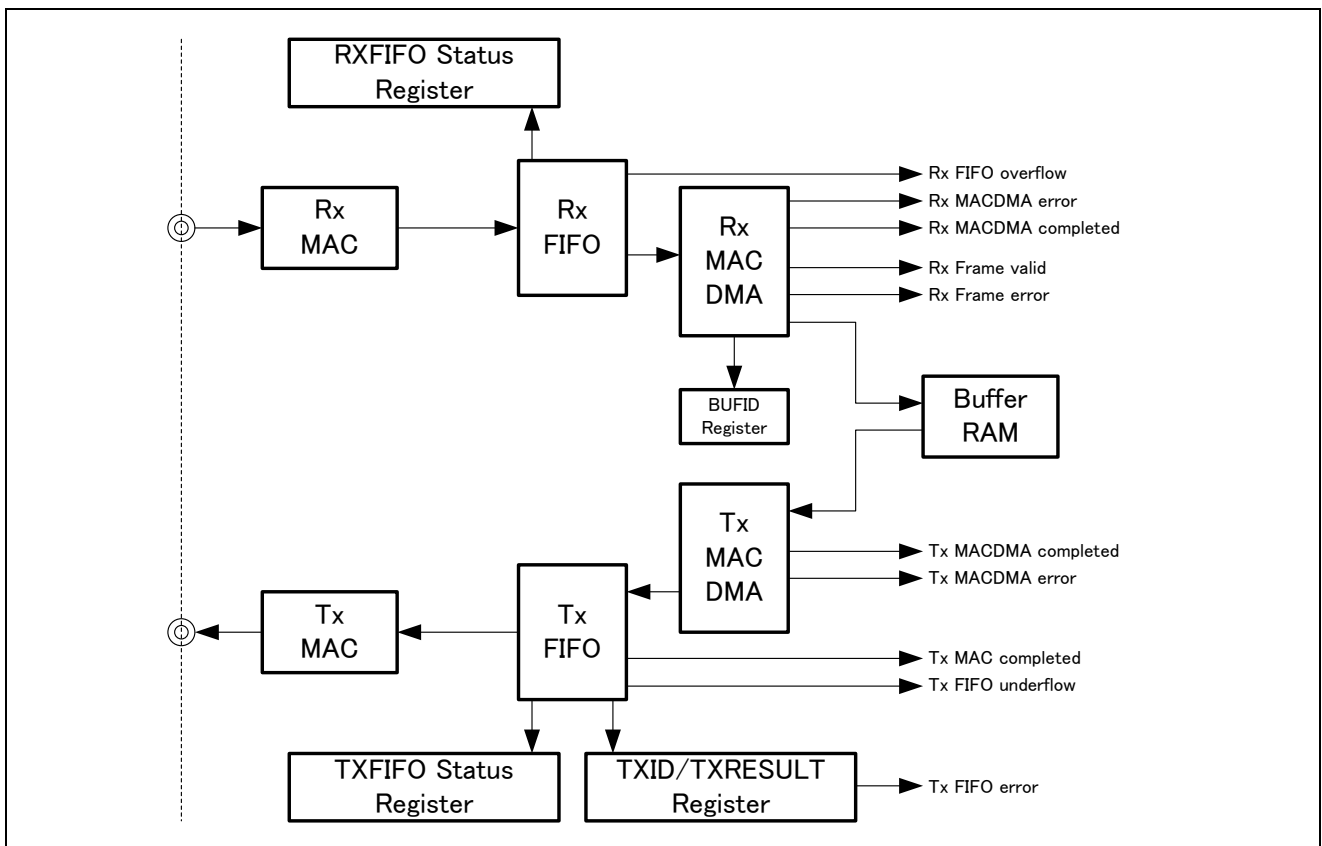


図7.8 MACDMA 周辺ブロックと割り込み信号

(2) 受信 MAC DMA 機能

図7.9に受信 MACDMA の処理概要を示します。受信 MACDMA を動作可能状態にするためには、ハードウェア・ファンクション・コール (HWFNC_MACDMA_RX_Enable) を発行し、受信 MAC DMA をイネーブにする必要があります。活性化状態は、HWFNC_MACDMA_RX_Disable を発行するまで維持されます。

活性化状態にある受信 MACDMA は、常に MAC の受信 FIFO の状態を監視しています。FIFO に受信フレームが存在するとき、受信 MACDMA は Buffer Allocator に対し 2048 バイトの Long Buffer の獲得要求を行います。LongBuffer が獲得できると、受信 MACDMA は MAC 受信 FIFO からデータを読み出し、獲得した Long Buffer の先頭から順次データを書き込みます。

1 フレーム全てを転送し終わると、受信 MACDMA は受信情報として、受信ワード数 (1 ワード 32 ビット) および先頭論理アドレスを BUFID に書き込みます。書き込まれる情報を、「7.3.4.18 受信Buffer情報レジスタ (BUFID)」に示します。BUFID は、CPU から読み出すことができ、最大 32 個の情報を蓄えることができます。

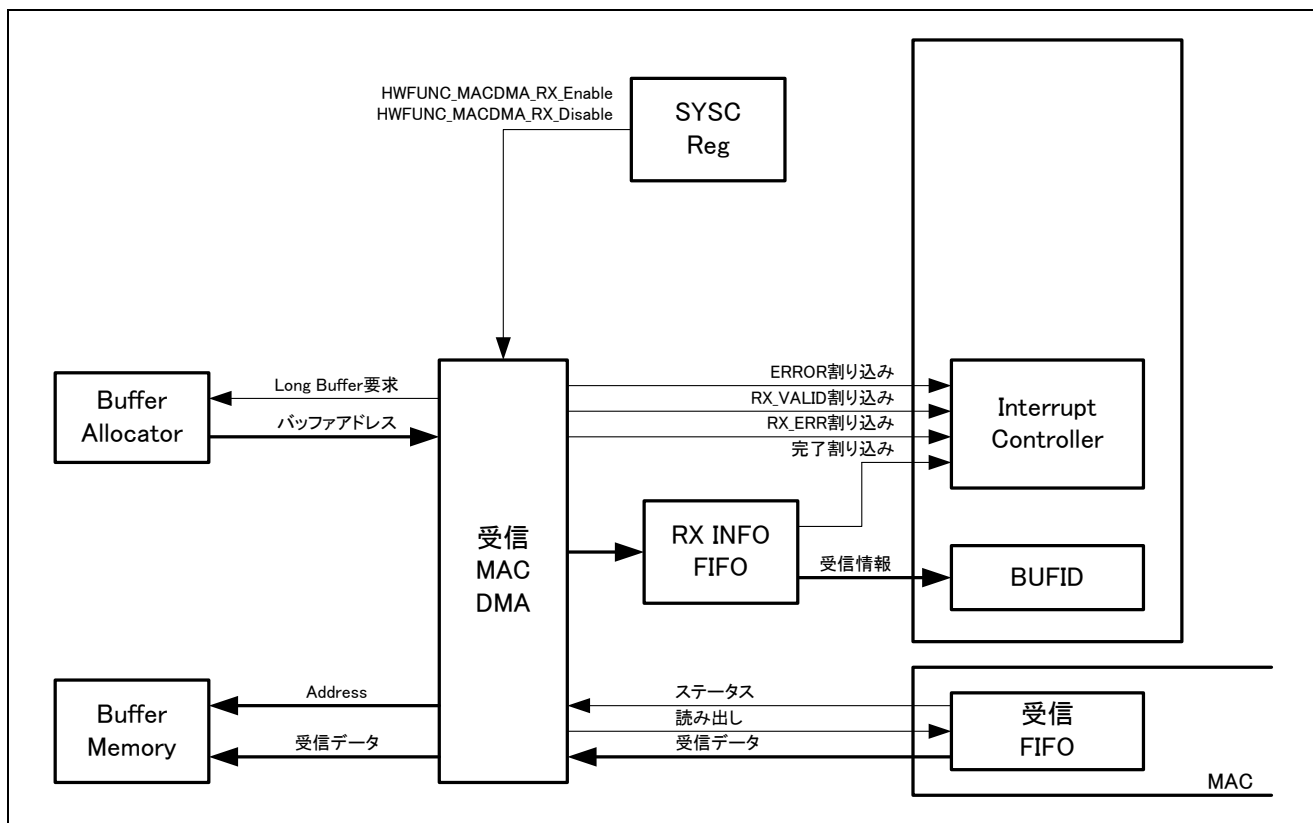


図7.9 受信 MACDMA 処理概要

(a) 搭載されている各機能の説明

- バッファの一部解放機能

受信 MACDMA は、受信フレームを正常に転送できた場合、最後に獲得したバッファのうち、受信データが入っていない未使用領域の解放（Buffer Return Function Call）を自動的に行います。ただし未使用領域が 128 バイト（1 セグメント）以下の場合には Buffer Return を行いません。Buffer Return は確保したバッファ領域の一部を解放するという Function Call で、確保したバッファを全て解放する Buffer Release Function Call とは異なります。

- バッファの全解放機能

以下の条件が成り立つ場合、受信 MACDMA は獲得した Buffer の解放（Buffer Release Function Call）を自動的に行います。

- ① バッファ獲得要求の Function Call を行って失敗（バッファに未使用領域がない）の場合
- ② 受信フレーム情報の解析の結果、受信したフレームが HWFNC_MACDMA_RX_Control で無効化されていた場合
- ③ 受信ワード数が 4092 ワード以下の条件で、HWFNC_MACDMA_RX_Disable を実行した場合

上記①②の場合、受信フレームは全て廃棄され、バッファの解放が行われます。③の場合は受信フレームの廃棄処理は行われず（MAC Rx FIFO にデータが残存したまま）バッファの解放のみを行い、ただちに Disable 状態になります。また、①②③いずれの場合も BUFID には受信結果を書き込みません。

- ERROR 割り込み発生機能

受信 MACDMA がある要因により受信動作が継続できなくなった、あるいは正常に受信できなかったことを検知した場合、ERROR 割り込みを発行します。直前に起こった ERROR 割り込みの発生要因は、ハードウェア・ファンクション・コール HWFNC_MACDMA_RX_Errstat を行うことにより知ることができます。

詳細は、「7.4.1.4(2)(c) Hardware Function Call一覧」を参照してください。

- 受信完了割り込み発生機能

BUFID に 1 フレーム分以上の受信情報が存在するとき、受信完了割り込みがアクティブになります。

受信完了割り込みは、BUFID が empty でない、すなわち 1 フレーム以上の受信情報がある限りアクティブ（状態保持）です。

BUFID を Read し、BUFID が empty になると受信完了割り込みはクリアされます。

● 受信フレームの良否判定機能

受信フレームの良否を判定し、RX_VALID (受信フレーム正常) 割り込み、RX_ERR (Ether 受信フレーム・エラー) 割り込みを発行します。それぞれ複数の発生要因を持ち、初期状態ではすべての要因で割り込みの発生が許可されています。HWFNC_MACDMA_RX_Control を実行することで、特定の要因を無効化することができます。無効化された要因に該当するフレームは、バッファの全解放機能により破棄されます。

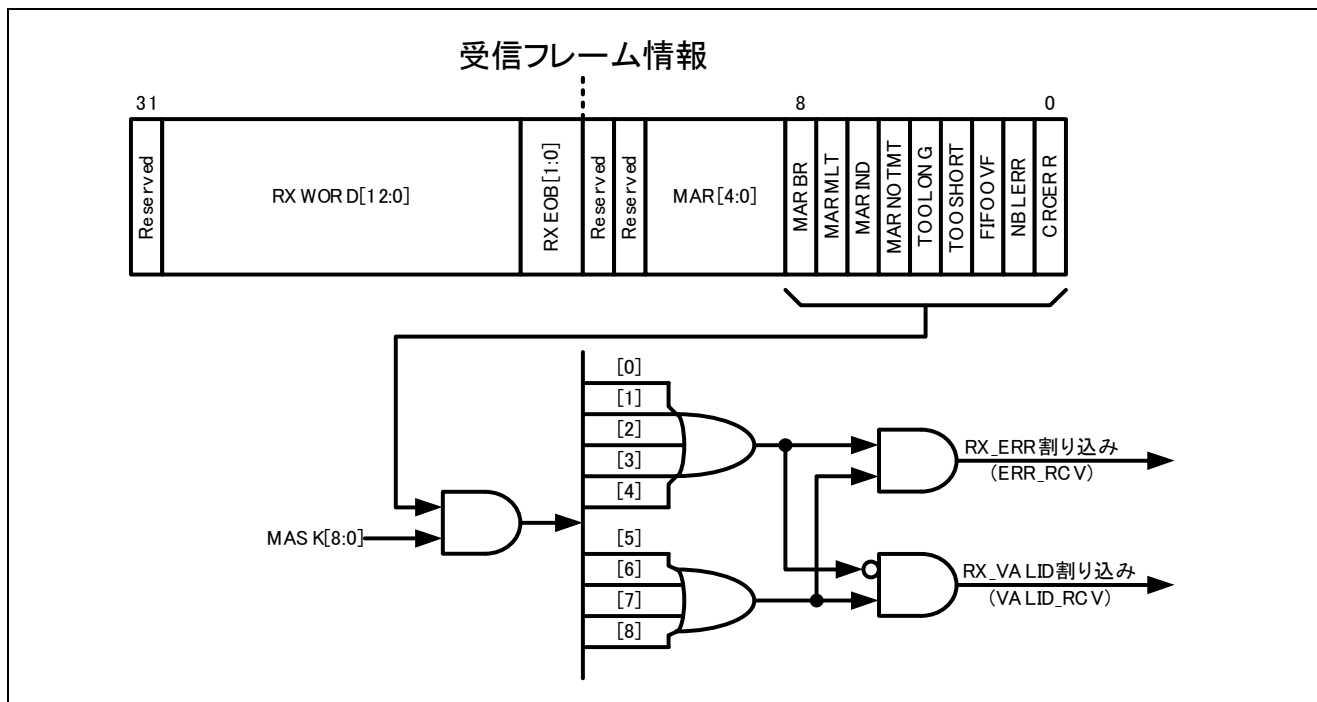


図7.10 受信フレーム良否判定機能の概念図

(b) 使用方法

• バッファ読み出しと解放手順

受信データが入ったバッファは使用后、必ず解放する必要があります。以下はその手順の一例です。

[バッファ読み出しと解放手順の例]

- ① BUFID レジスタを Read します。
- ② Read された BUFID の[27:16]を、16 ビット右シフトすると受信ワード数になります。
- ③ Read された BUFID の[15:0]は、獲得したバッファ先頭アドレスの[26:11]です。
獲得したバッファ先頭アドレスの各ビットは、以下のように構成されます。
[31:27]: 00001b
[26:18]: BUFID の[15:7]に相当
[17:11]: BUFID の[6:0]に相当
[10: 0]: 常に 0
- ④ バッファ使用後は、先頭アドレスを引数にして **BufferRelease** ファンクションコールを発行し、バッファを解放します。

• ERROR 割り込み発生時の処理手順

ERROR 割り込み発生時の処理手順推奨例です。以下、HWFNC_MACDMA_RX_Errstat ファンクションコールで得られる結果 (R0[7:0]) を、ERROR Status Read 結果の[7:0]と呼びます。

- ① ERROR Status Read 結果の[3] = 1 (MACDMA Rx 強制終了のファンクションコールを行った)
 - a) ERROR Status Read 結果の[0] = 1 なら③へ
 - b) ERROR Status Read 結果の[2:0] = 4 または[2:0] = 0 の場合、割り込み要因は受信中に強制中断されたことによるもので、とくに問題はありません。受信したフレームはすべて破棄され BUFID に情報は書き込まれませんので、特に何もせず通常の処理に戻ります。受信 MAC FIFO には受信中のフレームデータが残っている可能性があります、その場合は次の受信開始前にハードウェアが自動的に読み捨て動作を行います。
- ② ERROR Status Read 結果の[2] = 1 (フレームサイズが 4096 ワード以上)
 - a) ERROR Status Read 結果の[0] = 1 なら③へ
 - b) 受信したデータは全て格納されています。先頭アドレスは BUFID を Read すると得られます。
 - c) 不要になったバッファは「バッファ読み出しと解放手順」の方法で Release します。
 - d) 通常の処理に戻ります。
- ③ ERROR Status Read 結果の[0] = 1 (バッファ残量不足)
 - a) ERROR Status Read 結果の[2] = 1 (受信フレームサイズが 4096 ワード以上) が同時に成立している場合、一時的にバッファが不足したと考えられ、とくに何もする必要はありません。
 - b) バッファ残量不足が考えられる場合、バッファを解放し空きを作成します。
 - c) 通常の処理に戻ります。この間、受信フレームを喪失している可能性がありますので注意してください。

(c) Hardware Function Call 一覧

Hardware Function Call の一覧を以下に示します。

Hardware Function Call の引数が不正である場合には、Invalid System Call を戻り値レジスタ R0 に返します。

Hardware Function Call の動作中にエラーが発生した場合には、割り込みが発生します。

表7.6 HWFNC_MACDMA_RX_Enable

| | |
|----|--|
| 名称 | HWFNC_MACDMA_RX_Enable |
| 機能 | 受信 MAC DMA 機能、すなわち MAC から Buffer Memory にデータを転送する機能をイネーブルにします。受信 DMA をイネーブルにすると、転送は MAC 内の FIFO に受信フレームがたまると自動的に開始されます。また、このとき DMA が Get Buffer を実行するため自動的にバッファを獲得します。 |

コマンドレジスタ

| | | |
|------------|--------|--|
| SYSC[15:0] | 0x5101 | |
|------------|--------|--|

引数レジスタ

| | | |
|----------|-----|------|
| R4[31:0] | 未使用 | |
| R5[31:0] | 未使用 | |
| R6[31:0] | 未使用 | |
| R7[31:0] | 予約 | 常に 0 |

戻り値レジスタ

| | | |
|-----------|----------|--|
| R0[0] | Result | 0: 成功 1: Invalid System Call ^注 |
| R0[28:1] | 未使用 | All 0 |
| R0[29] | Complete | 0: ハードウェア・ファンクション・コール未了 1: ハードウェア・ファンクション・コール完了 |
| R0[31:30] | 未使用 | All 0 |
| R1[31:0] | 未使用 | All 0 |

注. Disable でない（すでにこの Function Call を実行している）状態でこの H/W Function を Call したとき、または受信中断後の Buffer Return/Release 動作中にこの Hardware Function Call をしたときは InvalidSystem Call となります。

注意. 一度に転送できるバイト数は 4~2048 バイトです。この範囲を超えると Exception が発生します。

表7.7 HWFNC_MACDMA_RX_Disable

| | |
|----|--|
| 名称 | HWFNC_MACDMA_RX_Disable |
| 機能 | 受信 MAC DMA 機能をディスエーブルにします。 強制リセットを有効にした場合、受信中のデータは破棄され、BUFID への受信情報の格納も行われません。この時、自動で Buffer Release が行われます。 強制リセットが無効の場合は、自動で Buffer Release は行われません。 |

コマンドレジスタ

| | | |
|------------|--------|--|
| SYSC[15:0] | 0x5102 | |
|------------|--------|--|

引数レジスタ

| | | |
|----------|--------|---|
| R4[0] | 強制リセット | 0: 受信中の場合は Disable にしない 1: 受信 DMA が Enable である場合、受信中であるかどうかにかかわらず Disable にする（受信 DMA の強制リセット）。すでに受信 DMA が Disable になっている場合は何もしない |
| R4[31:1] | 未使用 | |
| R5[31:0] | 未使用 | |
| R6[31:0] | 未使用 | |
| R7[31:0] | 未使用 | |

戻り値レジスタ

| | | |
|-----------|----------------------|---|
| R0[0] | R4[0] = 0 の時の Result | 2'b00: 成功 2'b01: Invalid System Call（使用中または受信中断中） 2'b10: 受信中につき Disable できなかった 2'b11: すでに Disable になっている |
| | R4[0] = 1 の時の Result | 2'b00: 成功 2'b01: Invalid System Call（使用中または受信中断中） |
| R0[28:1] | 未使用 | All 0 |
| R0[29] | Complete | 0: ハードウェア・ファンクション・コール未了 1: ハードウェア・ファンクション・コール完了 |
| R0[31:30] | 未使用 | All 0 |
| R1[31:0] | 未使用 | All 0 |

表7.8 HWFNC_MACDMA_RX_Control

| | |
|----|---|
| 名称 | HWFNC_MACDMA_RX_Control |
| 機能 | 受信 MAC DMA の受信フレーム情報の[8:0]ビットに対応する割り込み要因の許可／禁止を制御します。 |

コマンドレジスタ

| | | |
|------------|--------|--|
| SYSC[15:0] | 0x510b | |
|------------|--------|--|

引数レジスタ

| | | |
|----------|--------|---|
| R4[8:0] | 割り込み要因 | 各ビットに対して許可／禁止を制御します。 0: 割り込み禁止 1: 割り込み許可（初期値） |
| R4[31:9] | 未使用 | |
| R5[31:0] | 未使用 | |
| R6[31:0] | 未使用 | |
| R7[31:0] | 未使用 | |

戻り値レジスタ

| | | |
|-----------|----------|--|
| R0[0] | Result | 0: 成功 1: Invalid System Call |
| R0[28:1] | 未使用 | All 0 |
| R0[29] | Complete | 0: ハードウェア・ファンクション・コール未了 1: ハードウェア・ファンクション・コール完了 |
| R0[31:30] | 未使用 | All 0 |
| R1[31:0] | 未使用 | All 0 |

表7.9 HWFNC_MACDMA_RX_Errstat

| | |
|----|-----------------------------------|
| 名称 | HWFNC_MACDMA_RX_Errstat |
| 機能 | 受信 MACDMA の ERROR 割り込み発生要因を取得します。 |

コマンドレジスタ

| | | |
|------------|--------|--|
| SYSC[15:0] | 0x510d | |
|------------|--------|--|

引数レジスタ

| | | |
|----------|-----|--|
| R4[31:0] | 未使用 | |
| R5[31:0] | 未使用 | |
| R6[31:0] | 未使用 | |
| R7[31:0] | 未使用 | |

戻り値レジスタ

| | | |
|-----------|----------|---|
| R0[3:0] | Result | [0]: Buffer Get 失敗 [1]: 常に 0 [2]: 受信データが 4096 ワード(16KB)を超えている [3]: 強制リセット有効で HWFNC_MACDMA_Rx_Disable を発行 |
| R0[28:4] | 未使用 | All 0 |
| R0[29] | Complete | 0: ハードウェア・ファンクション・コール未了 1: ハードウェア・ファンクション・コール完了 |
| R0[31:30] | 未使用 | All 0 |
| R1[31:0] | 未使用 | All 0 |

(3) 送信 MAC DMA 機能

(a) 使用方法

送信 MACDMA にはディスクリプタを使用します。ディスクリプタは Buffer Memory 中に置きます。すなわちソフトウェアは、前もってハードウェア・ファンクション・コールを使用してディスクリプタ用の Buffer を獲得する必要があります。このバッファは Long Buffer でも Short Buffer でもかまいません。また、一つのバッファに複数のディスクリプタが存在してもかまいません。

送信ディスクリプタの詳細を「図7.11送信ディスクリプタ」に示します。なおディスクリプタの先頭アドレスは 64 ビットバウンダリでなければなりません。64 ビットバウンダリでない場合、Invalid System Call となります。

ディスクリプタはアドレスと転送バイト数が 32 ビットずつ連続して書き込まれます。アドレスが 0xFFFF FFFF であったとき、ディスクリプタの最後であることを示します。ディスクリプタのアドレスフィールドは送信すべきデータの先頭アドレスを示し、バイト数はそのアドレスから何バイト転送するかを示しています。DMA はディスクリプタの先頭にあるアドレスとその次のバイト数を読み込み、指定されたデータを送信 MAC FIFO に書き込みます。これが終わるとディスクリプタの次に書かれたアドレスとその次のバイト数を読み込み、指定されたデータを送信 MAC FIFO に書き込みます。これがディスクリプタの最後まで (0xFFFF FFFF が読み出されるまで) 繰り返されます。

ディスクリプタ中のアドレス、すなわち転送元開始アドレスはバイト単位で指定できます。また各転送において転送量はバイト単位で指定できます。送信 FIFO に書き込むときにワードバウンダリでない場合、DMA が自動的に詰めながら転送を行います。

送信 MACDMA は、ハードウェア・ファンクション・コール HWFNC_MACDMA_TX_Start を発行することにより開始します。このファンクション・コールの発行時、引数レジスタ R4 に送信ディスクリプタの先頭アドレスを指定する必要があります。

なお、アドレス・フィールドが 0xFFFF FFFF ではなく、かつディスクリプタのバイト数フィールドに 0 を指定した場合には、アドレス・フィールドは無視され、転送は行われません。次のディスクリプタを読み出します。

アドレス・フィールドが不正 (バッファ確保領域外など) のとき、あるいは転送バイト数が不正 (アクセスしていくうちにバッファ確保領域を超えるなど) の場合には、MACDMA 送信エラー割り込みが発生します。

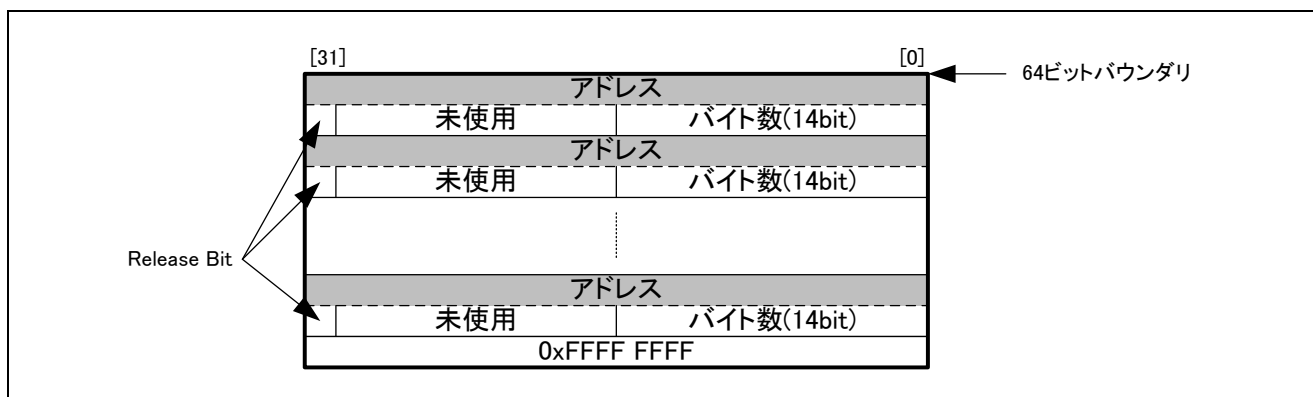


図7.11 送信ディスクリプタ

(b) Buffer の自動解放機能について

送信ディスクリプタの Release Bit が 0 の場合、バッファの解放は行いません。Release Bit が 1 の場合、そのディスクリプタで示されるアドレスを先頭とするバッファ領域は、送信完了後に送信 MACDMA によりバッファが自動で解放 (Buffer Release Function Call) されます。

(c) 動作事例

図7.12は、送信 MACDMA を使用して複数のバッファを結合して送信する動作例です。

Buffer 1、Buffer 2、の2つの独立した Buffer は、送信ディスクリプタを連続アドレスに配置することで、送信 MAC DMA で結合して送信されます。「未使用」と書いてある部分はバッファが Segment の途中で終わっている (すなわち 128 バイト・バウンダリで終わっていない) ことを意味します。転送時、各バッファにおける先頭アドレスは必ずしもバッファの先頭アドレスである必要はありません。

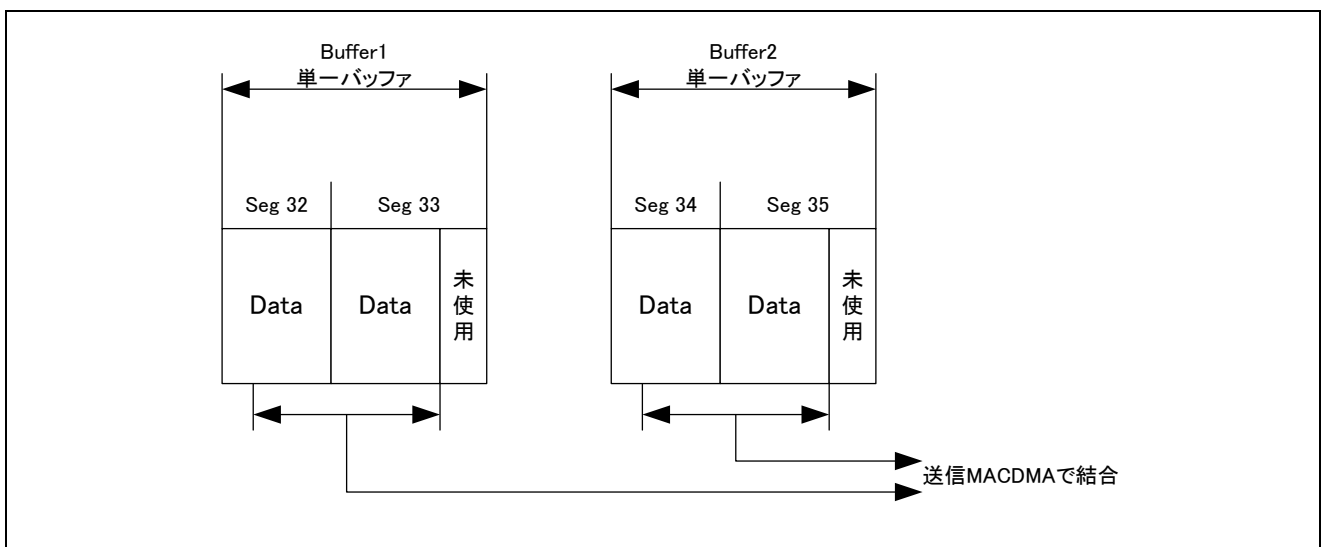


図7.12 複数バッファを結合して1つのフレームとして送信する例

(d) Hardware Function Call 一覧

Hardware Function Call の一覧を以下に示します。

Hardware Function Call の引数が不正である場合には、Invalid System Call を戻り値レジスタ R0 に返します。

Hardware Function Call の動作中にエラーが発生した場合には、割り込みが発生します。

表7.10 HWFNC_MACDMA_TX_Start

| | |
|----|--|
| 名称 | HWFNC_MACDMA_TX_Start |
| 機能 | Buffer Memory から Ethernet MAC にデータを転送します。送信ディスクリプタ の先頭アドレスを R4 に設定します。転送が終了すると割り込みが発生します。 一度に転送できるバイト数は、1~2048 バイトです。 |

コマンドレジスタ

| | | |
|------------|--------|--|
| SYSC[15:0] | 0x5100 | |
|------------|--------|--|

引数レジスタ

| | | |
|----------|-----------------|----------------|
| R4[31:0] | ディスクリプタ Address | 送信ディスクリプタのアドレス |
| R5[31:0] | 未使用 | |
| R6[31:0] | 未使用 | |
| R7[6:0] | 予約 | 常に 0 |
| R7[31:7] | 未使用 | |

戻り値レジスタ

| | | |
|-----------|----------|--|
| R0[1:0] | Result | 0: 成功 1: Invalid System Call |
| R0[28:2] | 未使用 | All 0 |
| R0[29] | Complete | 0: ハードウェア・ファンクション・コール未了 1: ハードウェア・ファンクション・コール完了 |
| R0[31:30] | 未使用 | All 0 |
| R1[31:0] | 未使用 | All 0 |

表7.11 HWFNC_MACDMA_TX_Errstat

| | | |
|------------|-----------------------------------|--|
| 名称 | HWFNC_MACDMA_TX_Errstat | |
| 機能 | 送信 MACDMA の ERROR 割り込み発生要因を取得します。 | |
| コマンドレジスタ | | |
| SYSC[15:0] | 0x510C | |
| 引数レジスタ | | |
| R4[31:0] | 未使用 | |
| R5[31:0] | 未使用 | |
| R6[31:0] | 未使用 | |
| R7[31:0] | 未使用 | |
| 戻り値レジスタ | | |
| R0[1:0] | Result | [0]: Memory Access Violation <ul style="list-style-type: none"> ・ 未獲得のバッファへのアクセス ・ 転送バイト数不正 ・ ディスクリプタの先頭アドレスが 64 ビット境界でない [1]: Memory Access Timeout <ul style="list-style-type: none"> ・ 送信用ディスクリプタの最初のアドレスが終了値 (FFFF FFFFh) ・ Buffer の自動開放機能による Buffer のリリースが失敗 |
| R0[28:2] | 未使用 | All 0 |
| R0[29] | Complete | 0: ハードウェア・ファンクション・コール未了 1: ハードウェア・ファンクション・コール完了 |
| R0[31:30] | 未使用 | All 0 |
| R1[31:0] | 未使用 | All 0 |

7.4.1.5 バッファ RAM DMA コントローラ

(1) 機能概要

バッファ RAM DMA コントローラは、バッファ RAM とデータ RAM、または、バッファ RAM とバッファ RAM 間のデータ転送を行います。MAC DMA で送信するデータをバッファ RAM へ転送したり、MAC DMA で受信したデータをバッファ RAM からデータ RAM へ転送したりする場合に使用されます。

(2) DMA 転送

バッファ RAM DMA コントローラの制御方法を、機能ごとに説明します。

(a) バッファ RAM - データ RAM 間転送

バッファ RAM とデータ RAM 間の転送は、ハードウェア・ファンクション HWFNC_Direct_Memory_Transfer を発行することで開始されます。コマンド発行後は、R0 レジスタの bit29 から、ハードウェア・ファンクション・コールの発行が完了したことを確認してください。この時点で DMA 転送は完了しています。

(b) バッファ RAM またはデータ RAM のデータ置換

ハードウェア・ファンクション HWFNC_Direct Memory Replace を実行することで、バッファ RAM またはデータ RAM 内の領域を、任意の 32 ビットのデータ・パターンで書き換えることができます。

書き込みを行う領域と書き込みサイズは、128 ビット境界である必要があります。コマンド発行後は、R0 レジスタの bit29 から、ハードウェア・ファンクション・コールの発行が完了したことを確認してください。この時点でデータ・パターンの書き込みは完了しています。

(c) バッファ RAM - バッファ RAM 間転送

ハードウェア・ファンクション HWFNC_INTBUFF_DMA_Start または、HWFNC_INTBUFF_DMA_Start (ディスクリプタ) を実行することで、バッファ RAM からバッファ RAM へのデータ転送を行うことができます。コマンド発行後は、R0 レジスタの bit29 から、ハードウェア・ファンクション・コールの発行が完了したことを確認してください。ただし、この時点では DMA 転送は完了していません。DMA 転送の完了は、Interbuffer DMA 転送完了割り込みが発生したことで確認してください。

(d) Hardware Function Call 一覧

Hardware Function Call の一覧を以下に示します。

Hardware Function Call の引数が不正である場合には、Invalid System Call を戻り値レジスタ R0 に返します。

Hardware Function Call の動作中にアクセス禁止領域（バッファ RAM 以外の領域、等）へアクセスが発生した場合には、HWFNC_Direct_Memory_Transfer および HWFNC_Direct_Memory_Replace は Exception を戻り値レジスタ R0 に返し、HWFNC_INTBUFF_DMA_Start および HWFNC_INTBUFF_DMA_Start（ディスクリプタ）は Exception による割り込みが発生します。

表7.12 HWFNC_Direct_Memory_Transfer

| | |
|----|---|
| 名称 | HWFNC_Direct_Memory_Transfer |
| 機能 | データ RAM からバッファ RAM に、またはバッファ RAM からデータ RAM にデータを転送します。バッファ RAM からバッファ RAM への転送はできません。バッファ RAM からバッファ RAM への転送は、HWFNC_INTBUFF_DMA_Start をご使用ください。（データ RAM 間は可能です）。 |

コマンドレジスタ

| | | |
|------------|--------|--|
| SYSC[15:0] | 0x5211 | |
|------------|--------|--|

引数レジスタ

| | | |
|----------|-----------|----------------|
| R4[31:0] | 転送元先頭アドレス | 転送元アドレスを指定します。 |
| R5[31:0] | 転送先先頭アドレス | 転送先アドレスを指定します。 |
| R6[31:0] | 転送バイト数 | 転送バイト数を指定します。 |
| R7[31:0] | 未使用 | |

戻り値レジスタ

| | | |
|-----------|------------------|---|
| R0[1:0] | Result | 2'b00: 成功 2'b01: Invalid System Call（バッファ RAM 間の転送を指定された） 2'b10: Exception 発生 |
| R0[28:2] | 未使用 | All 0 |
| R0[29] | Complete | 0: ハードウェア・ファンクション・コール未了 1: ハードウェア・ファンクション・コール完了 |
| R0[31:30] | 未使用 | All 0 |
| R1[31:0] | Exception 発生アドレス | Exception 発生時、発生アドレス。その他の場合は all 0。 |

表7.13 HWFNC_Direct_Memory_Replace

| | | |
|----|---|--|
| 名称 | HWFNC_Direct_Memory_Replace | |
| 機能 | データ RAM またはバッファ RAM の指定されたメモリエリアをあるデータ・パターンで置き換えます。書き込みワード数は4ワード以上でなければなりません。(1ワードは32ビット) | |

コマンドレジスタ

| | | |
|------------|--------|--|
| SYSC[15:0] | 0x5212 | |
|------------|--------|--|

引数レジスタ

| | | |
|----------|--------|---------------------|
| R4[31:0] | パターン | 書き込むデータ・パターンを指定します。 |
| R5[31:0] | 先頭アドレス | 書き込み先の先頭アドレスを指定します。 |
| R6[31:0] | ワード数 | 書き込むワード数を指定します。 |
| R7[31:0] | 未使用 | |

戻り値レジスタ

| | | |
|-----------|------------------|---|
| R0[1:0] | Result | 2'b00: 成功 2'b01: Invalid System Call (設定したアドレスがバイト単位での指定だった。 転送ワード数を3ワード以下で設定した。) 2'b10: Exception 発生 |
| R0[28:2] | 未使用 | All 0 |
| R0[29] | Complete | 0: ハードウェア・ファンクション・コール未了 1: ハードウェア・ファンクション・コール完了 |
| R0[31:30] | 未使用 | All 0 |
| R1[31:0] | Exception 発生アドレス | Exception 発生時、発生アドレス。その他の場合は all 0。 |

表7.14 HWFNC_INTBUFF_DMA_Start

| | | |
|----|---|--|
| 名称 | HWFNC_INTBUFF_DMA_Start | |
| 機能 | Buffer Memory 内でのデータ転送を行います。転送元開始アドレスを R4 に、転送先開始アドレスを R5 に、転送バイト数を R6 に設定します。転送が終了すると割り込みが発生します。 | |

コマンドレジスタ

| | | |
|------------|--------|--|
| SYSC[15:0] | 0x5104 | |
|------------|--------|--|

引数レジスタ

| | | |
|-----------|-----------|-------------------|
| R4[31:0] | 転送元先頭アドレス | 転送元の先頭アドレスを指定します。 |
| R5[31:0] | 転送先先頭アドレス | 転送先の先頭アドレスを指定します。 |
| R6[15:0] | 転送バイト数 | 転送バイト数を指定します。 |
| R6[31:16] | 未使用 | |
| R7[6:0] | 予約 | 常に 0 |
| R7[31:8] | 未使用 | |

戻り値レジスタ

| | | |
|-----------|----------|--|
| R0[0] | Result | 0: 成功 1: Invalid System Call |
| R0[28:1] | 未使用 | All 0 |
| R0[29] | Complete | 0: ハードウェア・ファンクション・コール未了 1: ハードウェア・ファンクション・コール完了 |
| R0[31:30] | 未使用 | All 0 |
| R1[31:0] | 未使用 | All 0 |

表7.15 HWFNC_INTBUFF_DMA_Start (ディスクリプタ)

| | |
|----|--|
| 名称 | HWFNC_INTBUFF_DMA_Start (ディスクリプタ) |
| 機能 | Buffer Memory 内でのデータ転送を行います。 転送が終了すると割り込みが発生します。この Function は引数に Address, Size ではなく Descriptor を与えます。 |

コマンドレジスタ

| | | |
|------------|--------|--|
| SYSC[15:0] | 0x5114 | |
|------------|--------|--|

引数レジスタ

| | | |
|----------|------------------|--------------------------|
| R4[31:0] | 転送元ディスクリプタ先頭アドレス | 転送元ディスクリプタの先頭アドレスを指定します。 |
| R5[31:0] | 転送先ディスクリプタ先頭アドレス | 転送先ディスクリプタの先頭アドレスを指定します。 |
| R6[31:0] | 未使用 | |
| R7[6:0] | 予約 | 常に 0 |
| R7[31:8] | 未使用 | |

戻り値レジスタ

| | | |
|-----------|----------|--|
| R0[0] | Result | 0: 成功 1: Invalid System Call |
| R0[28:1] | 未使用 | All 0 |
| R0[29] | Complete | 0: ハードウェア・ファンクション・コール未了 1: ハードウェア・ファンクション・コール完了 |
| R0[31:30] | 未使用 | All 0 |
| R1[31:0] | 未使用 | All 0 |

注意 1. ディスクリプタの構造は、MACDMA と同じですが、Buffer の自動解放機能はありません。

2. ディスクリプタ内のサイズ指定は転送元ディスクリプタが優先されます。転送元と転送先でサイズ指定が異なる場合は、以下のような動作になります。

転送元ディスクリプタのサイズ指定 < 転送先ディスクリプタのサイズ指定 -> 特に問題なし

転送元ディスクリプタのサイズ指定 > 転送先ディスクリプタのサイズ指定 -> Exception の可能性あり

7.4.2 割り込み機能

ギガビット・イーサネット MAC により発生する割り込みを説明します。

表7.16 送信動作に関する割り込み

| 割り込み名称 | シンボル | 発生条件／クリア条件 |
|---------------------------|-----------------|---|
| TX FIFO アンダーフロー 割り込み | INTETHTXFIFO | ディスクリプタと送信フレーム制御情報で指定した送信サイズが異なる場合に発生します。この時、送信動作は行われません。ディスクリプタと送信フレーム情報の設定を修正し、再度送信を行ってください。 パルスで発生するため、要因のクリア処理は不要です。 |
| TX-FIFO エラー割り込み | INTETHTXFIFOERR | GMAC_TXID/GMAC_TXRESULT レジスタが最大個数（4 個）の情報を保持した状態で、さらに情報の更新が起きた場合に発生します。このエラーが発生した時点で、保持されていた情報の中で一番古いものが上書きされていますので、ご注意ください。 GMAC_TXFIFO.TRBFR ビットの値が 0 になるまで GMAC_TXID/GMAC_TXRESULT レジスタを読み出すことで、保持されていた情報がクリアされ、通常動作に戻ることができます。 |
| MACDMA 送信エラー 割り込み | INTETHTXDERR | 送信 MACDMA 動作時にエラーが発生したことを示します。 エラー要因は複数あり HWFNC_MACDMA_TX_Errstat でエラー要因を取得します。 送信ディスクリプタを修正し、再度送信を行ってください。 パルスで発生するため、要因のクリア処理は不要です。 |
| Ether MACDMA 送信完了 割り込み | INTETHTXDMA | バッファ RAM から送信 MAC の FIFO への DMA 転送が完了した場合に発生します。このとき、DMA 転送は完了していますが、MAC の通信動作は完了していません。 パルスで発生するため、要因のクリア処理は不要です。 |
| Ether 送信完了割り込み | INTETHXCMP | 送信 MAC における通信動作が完了した場合に発生します。 パルスで発生するため、要因のクリア処理は不要です。 |

表7.17 受信動作に関する割り込み

| 割り込み名称 | シンボル | 発生条件／クリア条件 |
|---------------------------|----------------|--|
| Ether MACDMA 受信完了 割り込み | INTETHRXDMA | 受信 MACDMA 動作が正常に完了した場合に発生します。 BUFID の受信情報が Empty になるまでアクティブ状態が保持されます。BUFID をリードし、受信情報が Empty になると要因がクリアされます。 |
| MACDMA 受信エラー 割り込み | INTETHRXDERR | 受信 MACDMA 動作時にエラーが発生したことを示します。 エラー要因は複数あり HWFNC_MACDMA_RX_Errstat でエラー要因を取得します。 パルスで発生するため、要因のクリア処理は不要です。 |
| 受信フレーム正常 割り込み | INTMACDMARXFRM | 受信 MACDMA 動作が正常に完了し、かつ、受信フレームが正常である場合に発生します。受信フレーム情報を参照することにより、発生要因を特定できます。 BUFID の受信情報が Empty になるまでアクティブ状態が保持されます。BUFID をリードし、受信情報が Empty になると要因がクリアされます。 |
| Ether 受信フレーム・エラー 割り込み | INTETHRXERR | 受信 MACDMA 動作が正常に完了し、かつ、受信フレームにエラーがある場合に発生します。受信フレーム情報を参照することにより、発生要因を特定できます。 BUFID の受信情報が Empty になるまでアクティブ状態が保持されます。BUFID をリードし、受信情報が Empty になると要因がクリアされます。 |
| RX FIFO オーバーフロー 割り込み | INTETHRXFIFO | バッファに十分な空きが無い状態でデータを受信し、Rx FIFO がオーバーフローした場合に発生します。本エラーが発生した場合、すでに受信データが破棄されている可能性があります。バッファを解放するなどして、受信可能な状態に戻してください。 パルスで発生するため、要因のクリア処理は不要です。 |

表7.18 その他の動作に関する割り込み

| 割り込み名称 | シンボル | 発生条件／クリア条件 |
|----------------------------------|--------------|--|
| Ether MII マネージメント・アクセス完了 割り込み | INTETHMII | MII マネージメントバスへのリードまたはライトが完了した場合に発生します。パルスで発生するため、要因のクリア処理は不要です。 |
| Ether ポーズ・パケット送信完了 割り込み | INTETHPAUSE | ポーズ・パケットの送信が終了した場合に発生します。 パルスで発生するため、要因のクリア処理は不要です。 |
| InterBuffer DMA 転送完了 割り込み | INTBUFDMA | バッファ RAM 間の DMA 転送が完了した場合に発生します。 パルスで発生するため、要因のクリア処理は不要です。 |
| InterBuffer DMA 転送エラー 割り込み | INTBUFDMAERR | バッファ RAM 間の DMA 転送中に、獲得されていないバッファ領域へアクセスした場合に発生します。 パルスで発生するため、要因のクリア処理は不要です。 |
| Buffer RAM 領域アクセスエラー | INTBRAMERR | CPU から獲得されていないバッファ領域へアクセスした場合に発生します。パルスで発生するため、要因のクリア処理は不要です。 |

7.4.3 イーサネット・フレーム送信機能

本項では、イーサネット・フレームの送信処理に関して説明します。ギガビット・イーサネット MAC では、以下のフローで送信処理を行います。

1. 初期設定 (→7.4.1.1)
2. 送信処理用バッファの獲得 (→7.4.3.1)
3. 送信フレーム制御情報を作成 (→7.4.3.2(1))
4. イーサネット・フレーム・データの作成 (→7.4.3.2(2))
5. 送信用ディスクリプタの作成 (→7.4.3.3)
6. DMAの起動コマンドを実行 (→7.4.3.4)
7. 送信用ディスクリプタに従い、MAC内のFIFOへDMA転送
8. 転送データ内に含まれる送信フレーム制御情報に従って、MACがイーサネット送信を開始
9. 送信完了割り込みの発生
10. ステータスチェックなど送信完了後の処理 (→7.4.3.5)
11. 送信処理用バッファの解放 (任意)

各フローの詳細について、次項で説明します。

7.4.3.1 送信処理用バッファの獲得

以下のようにハードウェア・ファンクション・コールレジスタを設定し、送信処理用のバッファを獲得します。

| レジスタ | 値 |
|------|-------------------------------|
| SYSC | 0x5000 |
| R4 | 確保するメモリ・ブロック・サイズ (1~2048 バイト) |
| R5 | 0 (未使用) |
| R6 | 0 (未使用) |
| R7 | 0 (未使用) |

また、ハードウェア・ファンクションは以下のように戻り値を返します。

| レジスタ | 値 |
|------|--|
| R0 | 2'b0x かつ R0[29] = 1 のとき: 成功 2'b10: Invalid System Call 2'b11: バッファ不足 |
| R1 | 確保したメモリ・ブロックの先頭アドレス |

7.4.3.2 送信データの作成

送信データ・フォーマットを、図7.13送信データ・フォーマットに示します。このフレームの先頭アドレスを、送信用ディスクリプタで指定します。

ギガビット・イーサネットMACでは、通常のイーサネット・フレーム・データの前に、64ビットの送信フレーム制御情報を付加することで、送信フレームのサイズや各種制御の指示を行います。

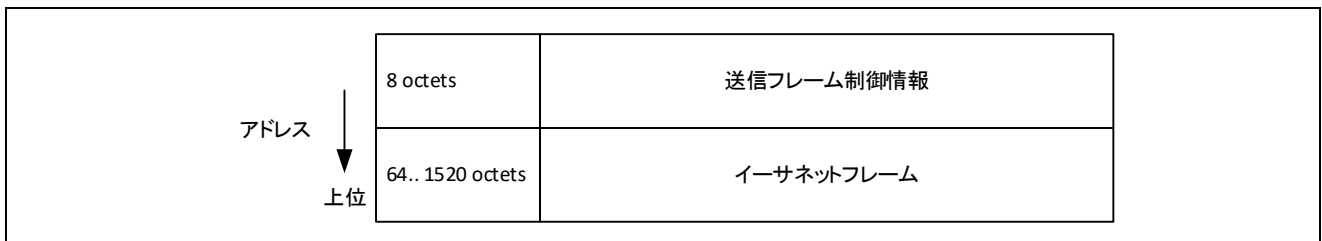


図7.13 送信データ・フォーマット

注意. 必ずこの送信データ・フォーマットの形式に合わせて使用してください。

(1) 送信フレーム制御情報

送信フレーム制御情報の各フィールドの説明を以下に示します。

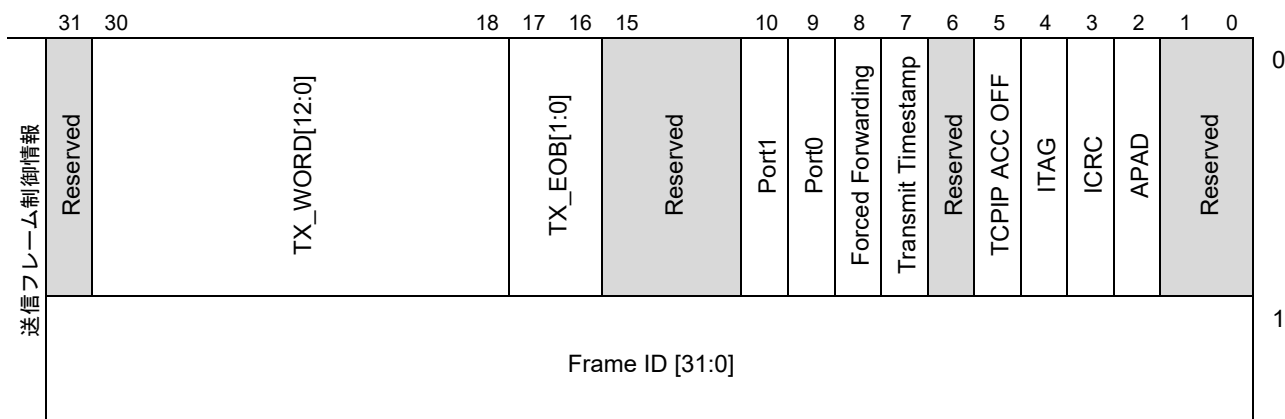


図7.14 送信フレーム制御情報

| 項目 | 説明 |
|----------------------------------|---|
| TX_WORD[12:0] | 送信する Ethernet フレームのワード数を指定します。(1ワードは32ビット) 最終ワード内で有効なバイト数は、TX_EOB[1:0]で指定します。 |
| TX_EOB[1:0] | このフレームの最後の1ワードにおいて、どのオクテットまで有効であることを示します。 00 : 1byte 有効 01 : 2byte 有効 10 : 3byte 有効 11 : 4byte 有効 |
| Port1 ^{注1} | イーサネット・スイッチの Forced Forwarding 機能を、Port1 で許可します。 |
| Port0 ^{注1} | イーサネット・スイッチの Forced Forwarding 機能を、Port0 で許可します。 |
| Forced Forwarding ^{注1} | イーサネット・スイッチの Forced Forwarding 機能を有効にします。この機能を有効にすると、スイッチのフィルタ設定に関係なく指定ポートからフレームが出力されます。 |
| Transmit Timestamp ^{注1} | イーサネット・スイッチ使用時、送信フレームのタイムスタンプ機能を有効にします。 |
| TCPIP ACC OFF ^{注2} | 1 : TCPIP アクセラレータを無効 0 : TCPIP アクセラレータを有効 |
| ITAG | このフレームに VLAN TAG を含んでいることを示しています。 |
| ICRC | このフレームはすでに CRC がアタッチされています。 このビットが1のとき、APADは無効になります。 |
| APAD | フレーム長が64オクテットに満たない場合に自動でパディングを行います。 |
| Frame ID[31:0] | 任意のフレーム識別子を指定します。 |

注1. イーサネット・スイッチ・マネージメント TAG 制御レジスタ (ETHSWMTC) で、マネージメント・タグの挿入が許可されている場合にのみ有効です。マネージメント・タグが挿入されない場合には、無効なフィールドとなります。

2. 以下のフレームを送信する場合は、TCPIP アクセラレータを無効にしてください。

- ・ UDP あるいは TCP パケットを含まない IPv6 フレーム
- ・ IEEE802.3 + IEEE802.2 (LLC) フレーム

TX_WORD[12:0]とTX_EOB[1:0]を合わせて、TX_LENGTH[14:0] (15bit) とした場合、Ethernet フレームの送信サイズ (単位:byte) より TX_LENGTH[14:0]を以下の式で算出することができます。TCPIPACC Pad Size は、送信 TCPIP アクセラレータ機能が有効 (GMAC_ACC.TCPIPEN=1) の場合は2、無効の場合は0 です。

$$\text{TX_LENGTH [14:0]} = (\text{TX Frame Size} - \text{TCPIPACC Pad Size} + 3) \text{ (bytes)}$$

(2) イーサネット・フレーム

送信するイーサネット・フレームのデータ形式と、各フィールドの説明を以下に示します。

| 項目 | 説明 |
|-------------------------|--|
| Destination MAC Address | 宛先の MAC アドレス |
| Source MAC Address | 送信元の MAC アドレス |
| Type / Length | Ethernet Type or Length |
| VLAN Tag | Tag Protocol Identifier。VLAN Tag を含む場合に使用されます。 |
| VLAN Info | Tag Control Information。VLAN Tag を含む場合に使用されます。 |
| Frame Payload | ペイロード |

(a) 送信 TCPIP アクセラレータ機能が有効の場合

送信 TCPIP アクセラレータ機能が有効 (GMAC_ACC.TTCPIPEN=1) の場合は、Type/Length フィールドと Payload の間に 2 バイトの Padding が必要です。

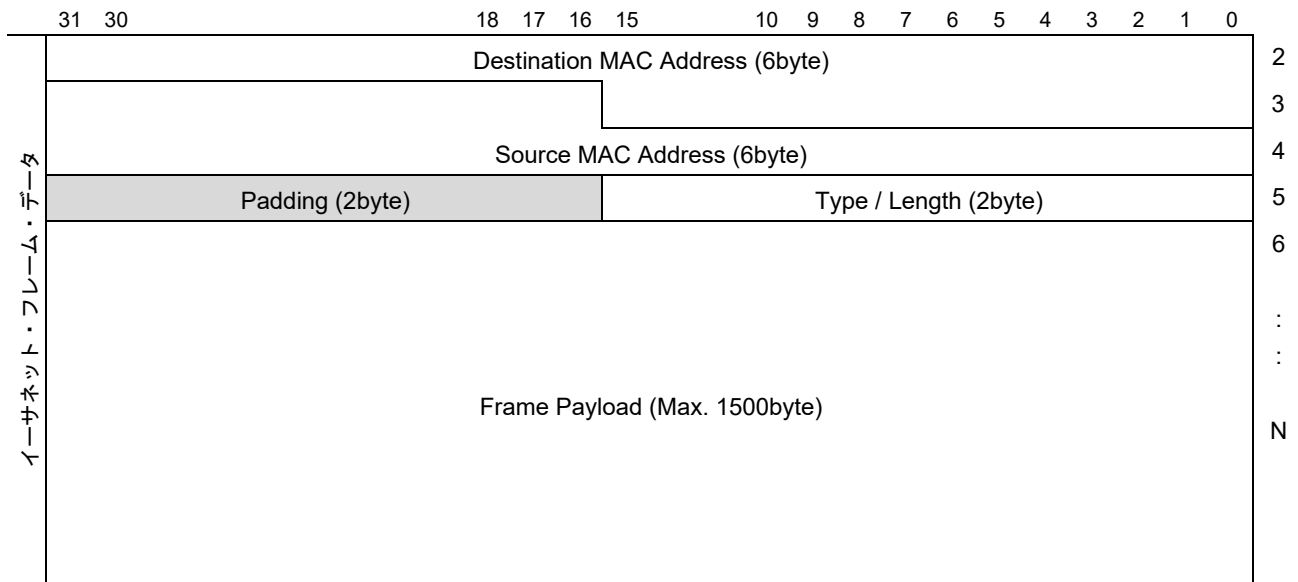


図7.15 送信データ・フォーマット (TCPIPACC 有効、VLAN Tag 無し)

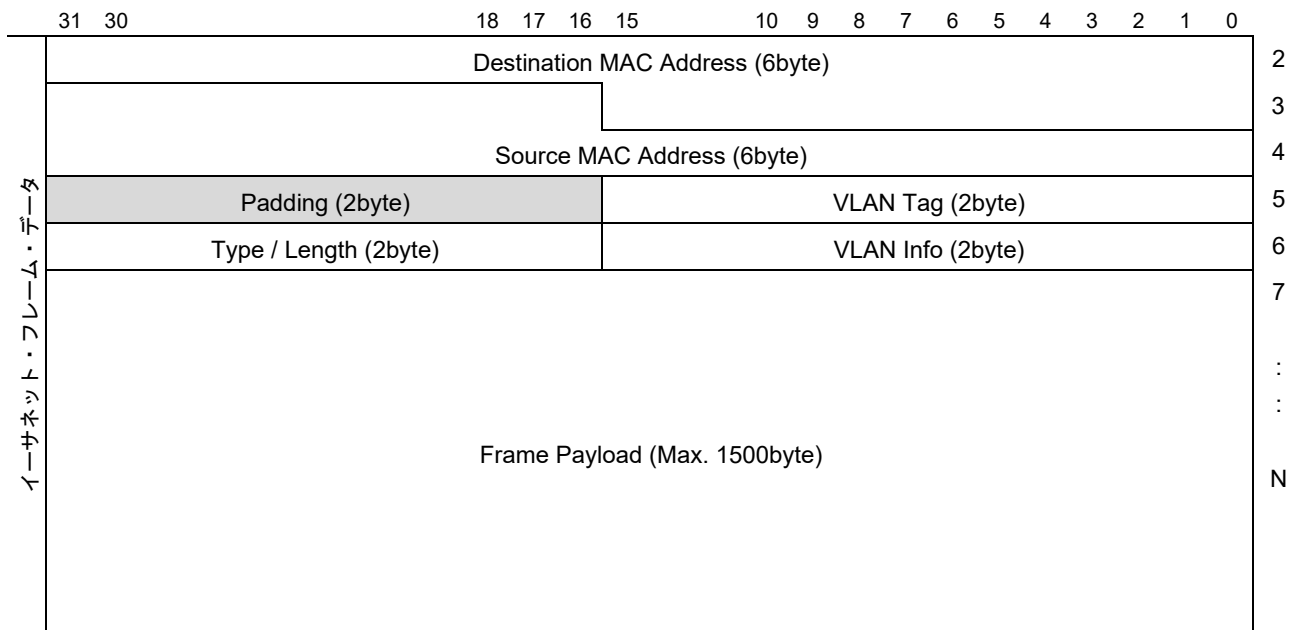


図7.16 送信データ・フォーマット (TCPIPACC 有効、VLAN Tag 有り)

注意. Padding (2byte)と Reserved はどのようなデータでも構いません。
 また Padding (2byte)は Ethernet フレームの指定サイズ (TX_WORD[12:0], TX_EOB[1:0]) には含まれません。

(b) 送信 TCPIP アクセラレータ機能が無効の場合

送信 TCPIP アクセラレータ機能が無効 (GMAC_ACC.TTCPIPEN=0) の場合のイーサネットフレームを、以下に示します。

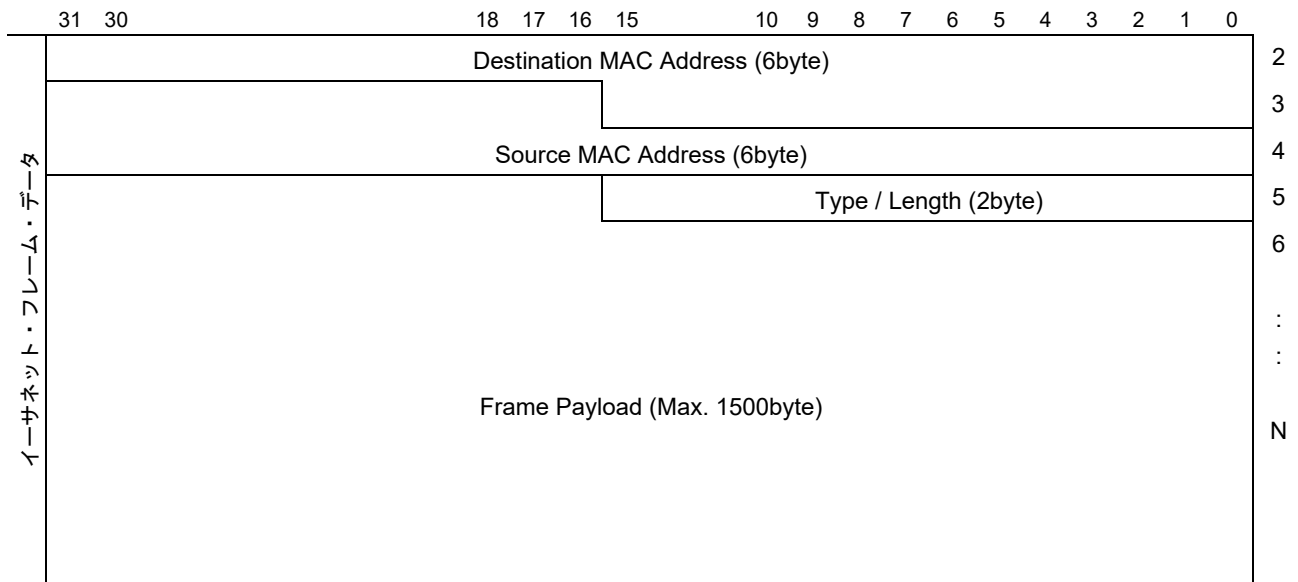


図7.17 送信データ・フォーマット (TCPIPACC 無効、VLAN Tag 無し)

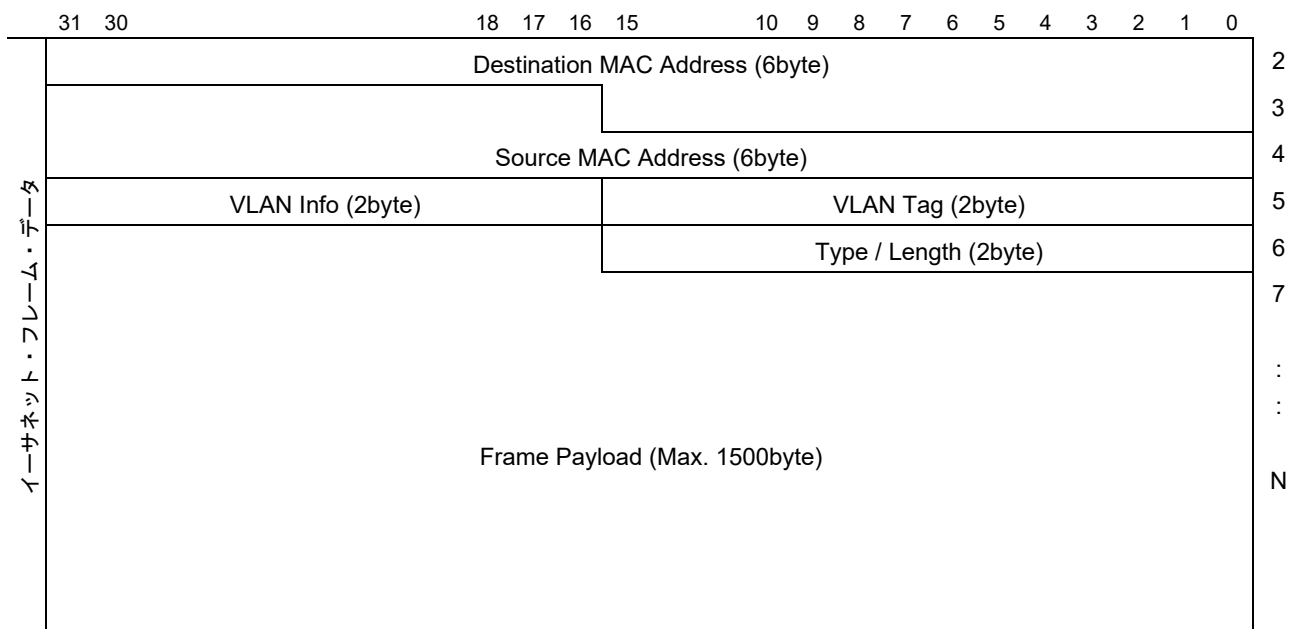


図7.18 送信データ・フォーマット (TCPIPACC 無効、VLAN Tag 有り)

7.4.3.3 送信処理用ディスクリプタの作成

送信 MAC 用 DMA コントローラが使用するディスクリプタを以下に示します。ディスクリプタを作成後に、送信 DMA を起動することで、送信処理が開始されます。

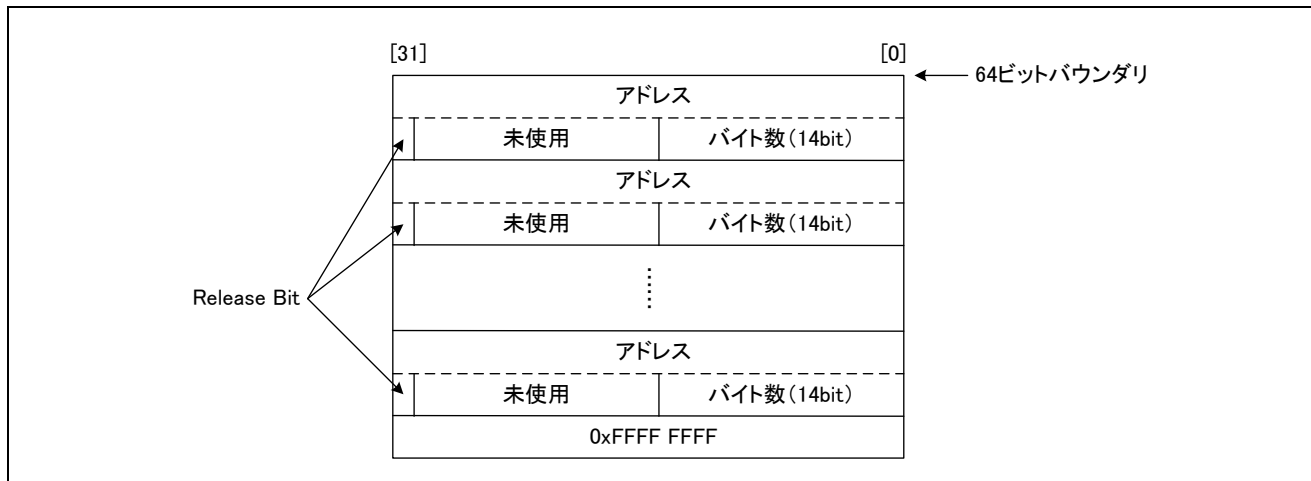


図7.19 送信ディスクリプタの構造

ディスクリプタの先頭アドレスは 64 ビットバウンダリ（アドレスの[2:0]=0）でなければなりません。64 ビットバウンダリでない場合、戻り値レジスタ R0 にエラーが格納されます。

ディスクリプタはアドレスと転送バイト数が 32 ビットずつ連続して書き込まれます。アドレスが 0xFFFF FFFF であったとき、ディスクリプタの最後であることを示します。ディスクリプタのアドレスフィールドは送信すべき先頭アドレスを示し、バイト数はそのアドレスから何バイト転送するかを示しています。DMA はディスクリプタの先頭にあるアドレスとその次のバイト数を読み、指定されたデータを送信 MAC FIFO に書き込みます。これが終わるとディスクリプタの次に書かれたアドレスとその次のバイト数を読み込み、指定されたデータを送信 MAC FIFO に書き込みます。これがディスクリプタの最後まで（0xFFFF FFFF が読み出されるまで）繰り返されます。

ディスクリプタ中のアドレス、すなわち転送元開始アドレスはバイト単位で指定できます。また各転送において転送量はバイト単位で指定できます。送信 FIFO に書き込むときにワードバウンダリでない場合、DMA が自動的に詰めながら転送を行います。

送信 MACDMA は、ハードウェア・ファンクション・コールにおいて“送信動作の開始”を発行することにより開始します。このファンクション・コールの発行時 R4 レジスタに送信ディスクリプタの先頭アドレスを指定する必要があります。

なお、アドレスフィールドが 0xFFFF FFFF ではなく、かつディスクリプタのバイト数（14 ビット）のフィールドに 0 を指定した場合には、アドレスフィールドは無視され転送は行われません。次のディスクリプタを読みにいきます。

アドレスフィールドが不正（バッファ確保領域外など）のとき、あるいは転送バイト数が不正（アクセスしていくうちにバッファ確保領域を超えるなど）の場合にはエラー割り込みが発生します。

Release Bit が 1 の場合、そのディスクリプタで示されるアドレスを先頭とするバッファ領域は、送信完了後に送信 MACDMA によりバッファが自動で解放（Buffer Release Function Call）されます。Release Bit = 0 の場合はバッファの解放は行いません。

7.4.3.4 送信処理の開始

以下のようにハードウェア・ファンクション・コールレジスタを設定することで、送信 DMA が起動し、送信が開始されます。

| レジスタ | 値 |
|------|----------------|
| SYSC | 0x5100 |
| R4 | 送信ディスクリプタ・アドレス |
| R5 | 0 (未使用) |
| R6 | 0 (未使用) |
| R7 | 0 を設定してください。 |

またハードウェア・ファンクションは以下のように戻り値を返します。

| レジスタ | 値 |
|------|--------------------------|
| R0 | 0: 成功 1: エラー (不正呼び出し) |
| R1 | 0 固定 |

7.4.3.5 送信処理の完了

DMA の転送が完了すると Ether MACDMA 送信完了割り込みが発生し、MAC の送信が完了すると Ether 送信完了割り込みが発生します。

すでに獲得した送信処理用バッファを次の送信時に再利用する場合は、送信処理用バッファの獲得は不要です。

7.4.4 イーサネット・フレーム受信機能

本項では、イーサネット・フレームの受信処理に関して説明します。ギガビット・イーサネット MAC では、以下のフローで受信処理を行います。

1. 初期設定 (→7.4.1.1)
2. 受信用MACの有効化 (→7.4.4.1)
3. 受信用DMAの起動 (→7.4.4.2)
4. フレームの受信とバッファの獲得 (→7.4.4.3)
5. 受信完了割り込み発生
6. 受信Buffer情報の取得 (→7.4.4.4)
7. フレームのステータスチェック (→7.4.4.5(1))
8. イーサネット・フレーム・データの取得 (→7.4.4.5(2))
9. 受信処理用バッファの解放

7.4.4.1 受信用 MAC の有効化

受信許可レジスタ (GMAC_RXMAC_ENA→7.3.4.15) を 1 に設定し、受信用 MAC を有効にします。

7.4.4.2 受信用 DMA の起動

以下のようにハードウェア・ファンクション・コールレジスタを設定することで、受信処理用 DMA コントローラを起動します。

| レジスタ | 値 |
|------|-------------|
| SYSC | 0x5101 |
| R4 | 0 (未使用) |
| R5 | 0 (未使用) |
| R6 | 0 (未使用) |
| R7 | 0を設定してください。 |

またハードウェア・ファンクションは以下のように戻り値を返します。

| レジスタ | 値 |
|------|--------------------------|
| R0 | 0: 成功 1: エラー (不正呼び出し) |
| R1 | 0 固定 |

7.4.4.3 フレームの受信とバッファの獲得

フレームの受信が行われた場合、ハードウェアにより自動的に受信処理用バッファが獲得されます。

7.4.4.4 受信バッファ情報の取得

受信完了割り込み等で受信の完了を検出した後、受信 Buffer 情報レジスタ (BUFID) をリードして、受信データが格納されたバッファのアドレスとサイズを取得します。

アドレス情報の取得後、データの格納されたバッファを参照し、受信フレーム情報とイーサネット・フレーム・データを取得します。受信データのフォーマットは次節7.4.4.5を参照してください。

7.4.4.5 受信データ・フォーマット

ギガビット・イーサネット MAC でフレームを受信する場合、フレームデータの後ろに 64bit の受信フレーム情報が付加されます。この受信フレーム情報から、イーサネット・フレームのサイズや、エラー等のステータスを知ることができます。

受信フレーム情報は 64 ビット境界から始まるため、イーサネット・フレームの次の Padding サイズは、フレームサイズに応じて変化します。

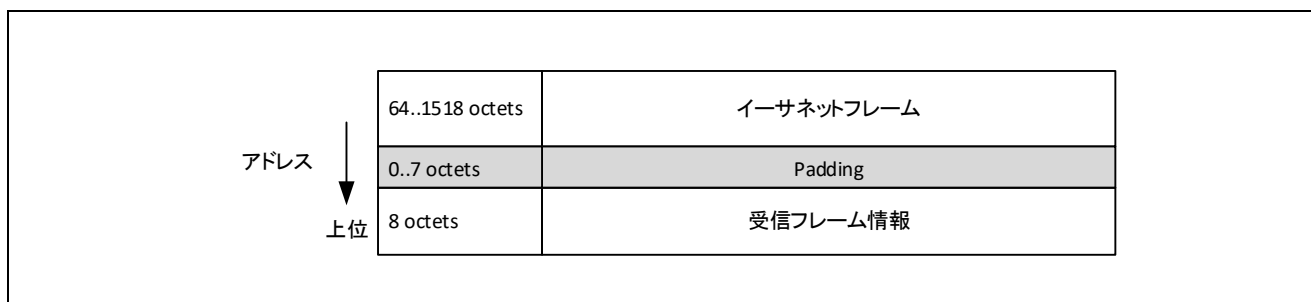


図7.20 受信データ・フォーマット

(1) 受信フレーム情報

受信フレーム情報に含まれる各フィールドの配置と説明を以下に示します。

| | | | | | | | | | | | | | | | | | | | | | | | | | | | | | | | | | | | |
|-----------------------------------|---------------------|----|---------------|----|----|----|----|----|----|----|----|----|----|----|----|---------------------|-------------|---------------------|---------------------|---------------------|---------------------|---------------------|--------------|---|------|-------|--------|-------------|--------|----------|---------|----------|---------|--------|--------|
| | 31 | 30 | 29 | 28 | 27 | 26 | 25 | 24 | 23 | 22 | 21 | 20 | 19 | 18 | 17 | 16 | 15 | 14 | 13 | 12 | 11 | 10 | 9 | 8 | 7 | 6 | 5 | 4 | 3 | 2 | 1 | 0 | | | |
| 受信フレーム情報 (word address:N ~ (N+2)) | Reserved (always 0) | | RX_WORD[12:0] | | | | | | | | | | | | | | RX_EOB[1:0] | | Reserved (always 0) | | Reserved (always 0) | | MAR[4:0] | | | | MARBR | MARMLT | MARIND | MARNOTMT | TOOLONG | TOOSHORT | FIFOOVF | NBLERR | CRCERR |
| | SESSION_ID[15:0] | | | | | | | | | | | | | | | Reserved (always 0) | | Reserved (always 0) | | Reserved (always 0) | Reserved (always 0) | Reserved (always 0) | MARSTAT[2:0] | | IPNG | TCPNG | IPV6NG | OUT_OF_LIST | TYPEIP | MAACL | PPPOE | VTAG | | | |

図7.21 受信フレーム情報

| 項目 | 説明 |
|---------------------------|--|
| SESSION_ID[15:0] | '1'のとき PPPoE Session Stage の Session ID を示します。 |
| MARSTAT[2:0] | MARSTAT[2] : '1'のとき Broadcast Address MARSTAT[1] : '1'のとき Multicast Address MARSTAT[0] : '1'のとき Individual Address |
| IPNG ^{注2} | '1'のとき、IPv4 ヘッダのチェックサムが TCPIP アクセラレータの計算結果と合わないことを示します。 |
| TCPNG ^{注2} | '1'のとき、TCP または UDP ヘッダのチェックサムが TCPIP アクセラレータの計算結果と合わないことを示します。 |
| IPV6NG ^{注2} | '1'のとき IPv6 の拡張ヘッダが、ルーティング、Hop-by-Hop、Destination Opt、のいずれかであり、かつ、ヘッダ長フィールドの値が不正であることを示します。 |
| OUT_OF_LIST ^{注2} | '1'のとき IPv6 の拡張ヘッダで下記リスト外のプロトコル番号を検出したことを示します。 0x06 (TCP ヘッダ) 0x11 (UDP ヘッダ) 0x00 (Hop-by-Hop) 0x3C (Destination Opt) 0x2C (フラグメント) 0x2B (ルーティング) 0x3B (ノーネクストヘッダ) 0x32 (ESP ヘッダ) 0x33 (AH ヘッダ) |
| TYPEIP ^{注2} | '1'のとき、IP パケットであることを示します。 |
| MAACL ^{注2} | '1'のとき 802.3 (LLC/SNAP) のパケットを示します。 |
| PPPOE ^{注2} | '1'のとき PPPoE のパケットを示します。 |
| VTAG ^{注2} | '1'のとき VLAN Tag を含むパケットを示します。 |
| RX_WORD[12:0] | Ethernet Frame のワード数 ^{注1} |
| RX_EOB[1:0] | このフレームの最後のワード内で、有効なバイトを示します ^{注1} 。 00 : 1byte 有効 01 : 2byte 有効 10 : 3byte 有効 11 : 4byte 有効 |
| MAR[4:0] | MAR[4:1] : 未使用 (0 固定) MAR[0] : Pause Packet の宛先アドレスの受信を示します。 |
| MARBR | '1'のとき受信フレームが Broadcast アドレスであることを示します。 |
| MARMLT | '1'のとき受信フレームが Multicast アドレスであることを示します。 |
| MARIND | '1'のとき受信フレームが MAC アドレス・レジスタに登録されたアドレスのパケットであることを示します。 |
| MARNOTMT | 受信フレームが本ステーション向けアドレスでないときに'1'になります。 |
| TOOLONG | '1'のとき受信フレームが規定される最大フレーム長 (1518 オクテット) より長いフレームであることを示します。 |
| TOOSHORT | '1'のとき受信フレームが規定される最少フレーム長 (64 オクテット) より短いフレームであることを示します。本 MAC では TOOSHORT パケットは自動的に破棄されるため、TOOSHORT が'1'になるパケットを受信することはありません。 |
| FIFOOVF | '1'のとき受信中に FIFO がオーバーフローしたことを示します。このとき、受信フレームのデータは欠損している可能性があります。 |
| NBLERR | '1'のとき受信フレーム中のワードに符号化エラーなどがあることを示します。 |
| CRCERR | '1'のとき受信フレームが CRC エラーであることを示します。 |

注 1. Ethernet フレームの FCS (4byte) と、受信 TCPIP アクセラレータ機能が挿入する MAC ヘッダの Padding (2byte) も受信バイト数に含まれます。

2. TCPIP アクセラレータを無効にしている場合、これらのフィールドの値は無効です。

RX_WORD[12:0]を上位、RX_EOB[1:0]を下位ビットとして結合したビットを RX_LENGTH [14:0]とした場合、受信したフレームのバイト数は、以下の式で計算されます。

$$(\text{Ethernet フレームの受信バイト数}) = \text{RX_LENGTH [14:0]} - 3$$

以下に例を示します。

- 受信データが 1byte の場合 → RX_WORD = 0x1 RX_EOB = 0x0 → 4 - 3 = 1 (byte)
- 受信データが 8byte の場合 → RX_WORD = 0x2 RX_EOB = 0x3 → 11 - 3 = 8 (byte)
- 受信データが 5byte の場合 → RX_WORD = 0x2 RX_EOB = 0x0 → 8 - 3 = 5 (byte)
- 受信データが 9byte の場合 → RX_WORD = 0x3 RX_EOB = 0x0 → 12 - 3 = 9 (byte)

(2) イーサネット・フレーム

受信したイーサネット・フレームのデータ形式を以下に示します。

| 項目 | 説明 |
|-------------------------|---|
| Destination MAC Address | 宛先の MAC アドレス。 イーサネット・スイッチ・マネージメント TAG 制御レジスタ (ETHSWMTC) で、マネージメント・タグの挿入が許可されている場合には、マネージメント TAG 情報が格納されます。 |
| Source MAC Address | 送信元の MAC アドレス |
| VLAN Tag | Tag Protocol Identifier。VLAN Tag を含む場合に使用されます。 |
| VLAN Info | Tag Control Information。VLAN Tag を含む場合に使用されます。 |
| Type / Length | Ethernet Type or Length |
| Frame Payload | ペイロード |
| FCS | フレーム・チェック・シーケンス 受信 TCPIP アクセラレータ機能が有効で、受信パケットに TCP/UDP を含む場合には、FCS フィールドが TCP/UDP のチェックサム値で上書きされます。このチェックサム値は、フラグメント化された TCP/UDP パケットの合計チェックサム値の計算に利用できません |

イーサネット・スイッチ・マネージメント TAG 制御レジスタ (ETHSWMTC) で、マネージメント・タグの挿入が許可されている場合、Destination MAC Address [47:0]のフィールドは、以下のように使用されます。

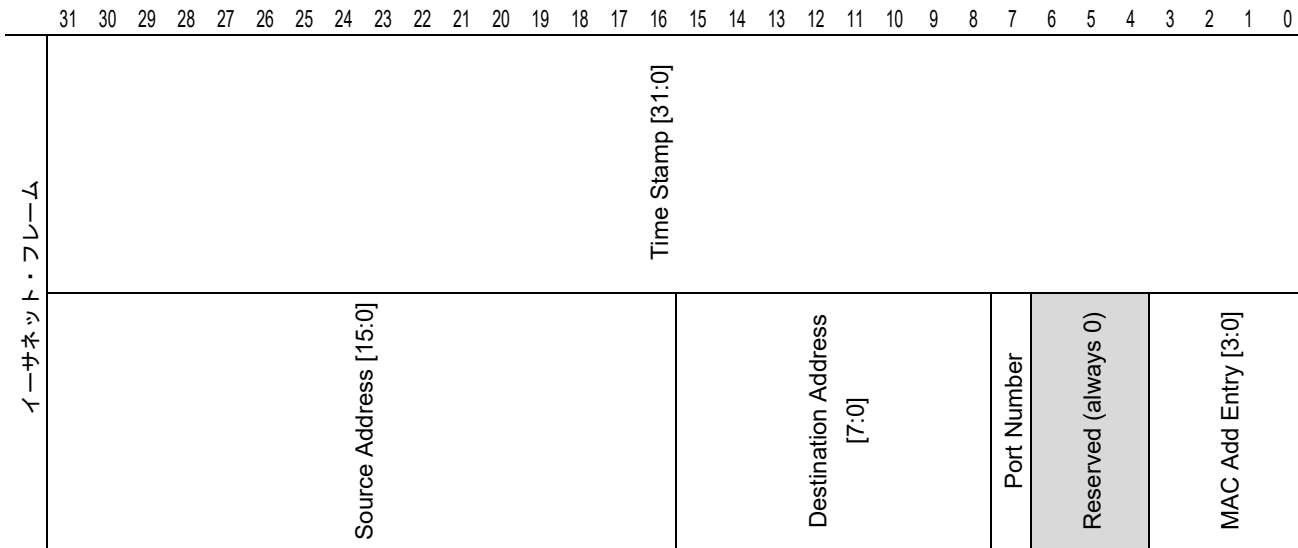


図7.22 マネージメント・タグの挿入が有効時の Destination MAC Address フィールド

| 項目 | 説明 |
|-------------------------|---|
| Time Stamp [31:0] | 受信フレームがポートを通過した際のタイムスタンプ |
| MAC Add Entry [3:0] | 受信したフレームと一致する MAC アドレス設定レジスタ (GMAC_ADRnA, GMAC_ADRnB) のインデックス番号 例) 値が 5 の場合 フレームの宛先アドレスは GMAC_ADR5A と GMAC_ADR5B の設定と対応 |
| Port Number | 受信タイムスタンプをつけたポート |
| Destination MAC Address | 宛先の MAC アドレス |
| Source MAC Address | 送信元の MAC アドレス |

注意. GMAC_RXMODE レジスタの AFILLTEREN ビットが 1 の場合、MAC Add Entry フィールドの値が無効になるため、Destination MAC Address の復元はできません。

(a) 受信 TCPIP アクセラレータ機能が有効かつ TCP/UDP パケットを含まない場合

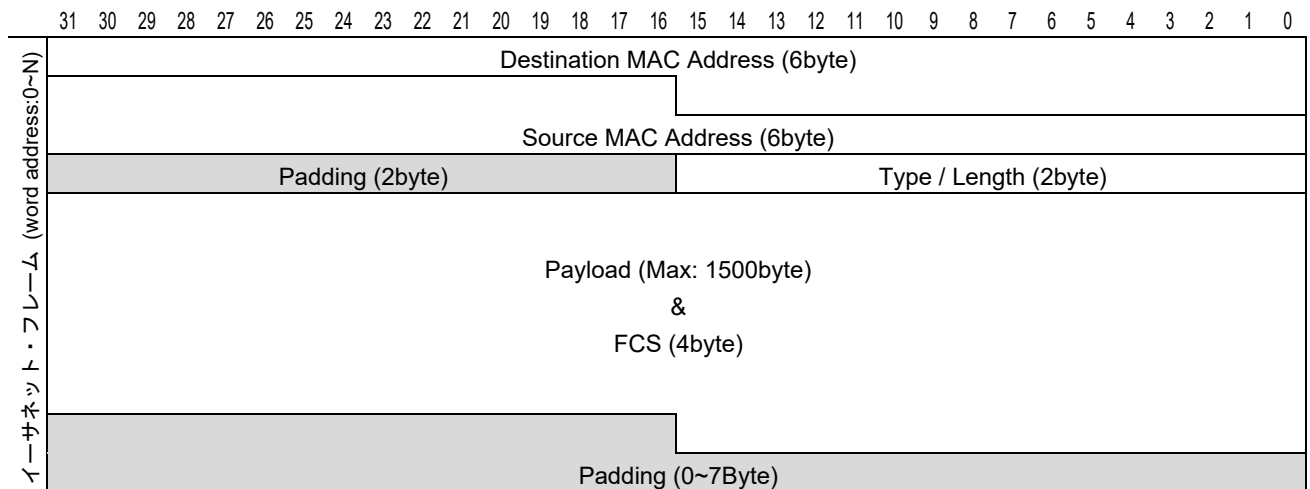


図7.23 受信イーサネット・フレーム (TCPIPACC 有効、VLAN Tag 無し、TCP/UDP 無し)

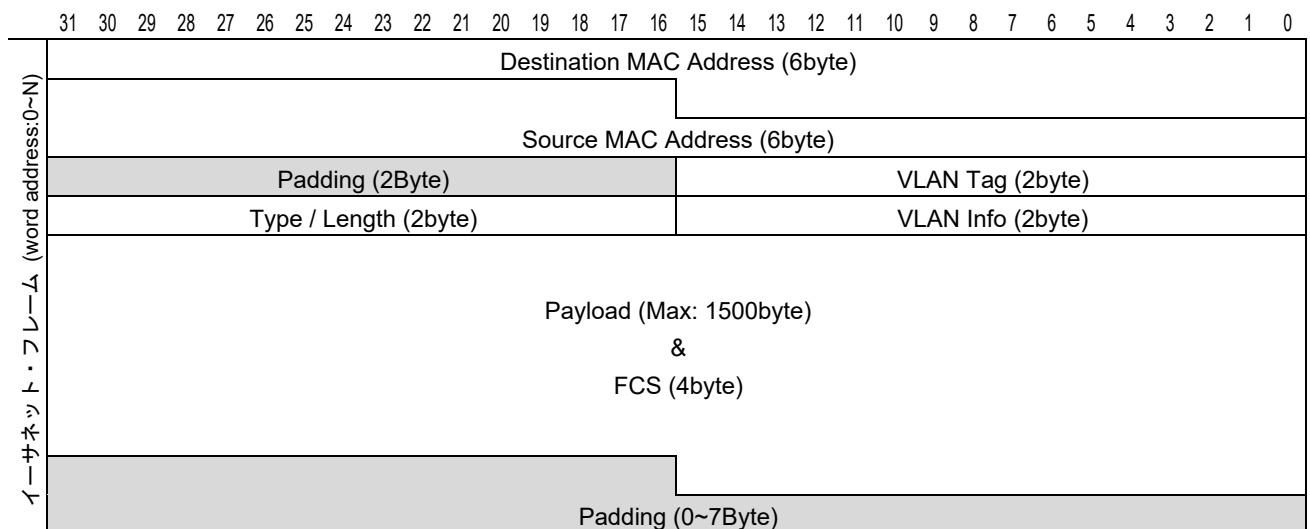


図7.24 受信イーサネット・フレーム (TCPIPACC 有効、VLAN Tag 有り、TCP/UDP 無し)

(b) 受信 TCPIP アクセラレータ機能が有効かつ TCP/UDP パケットを含む場合

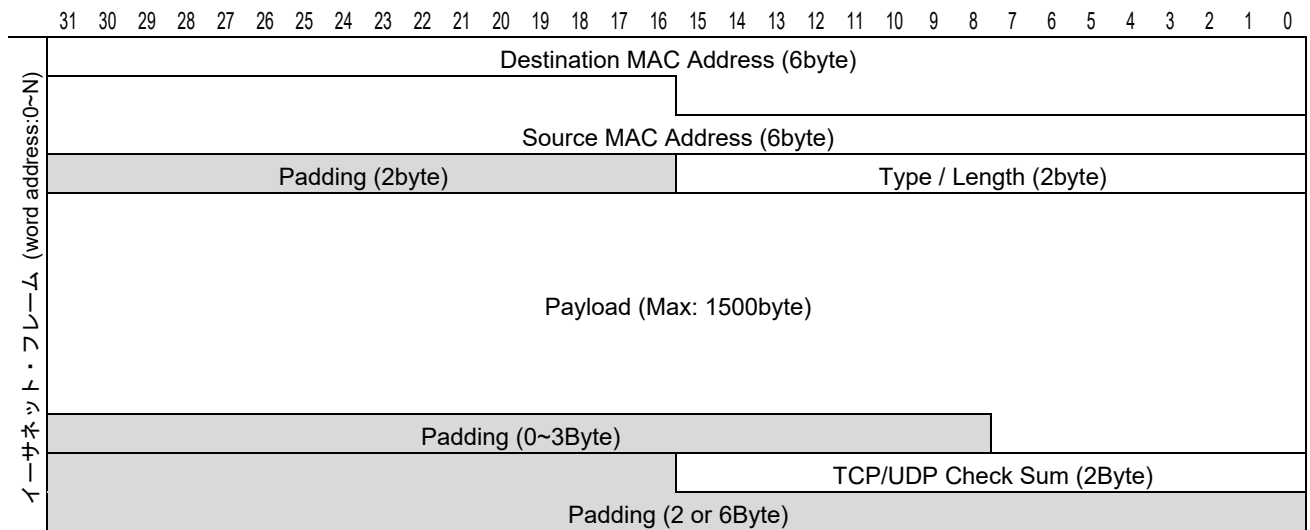


図7.25 受信イーサネット・フレーム (TCPIPACC 有効、VLAN Tag 無し、TCP/UDP 有り)

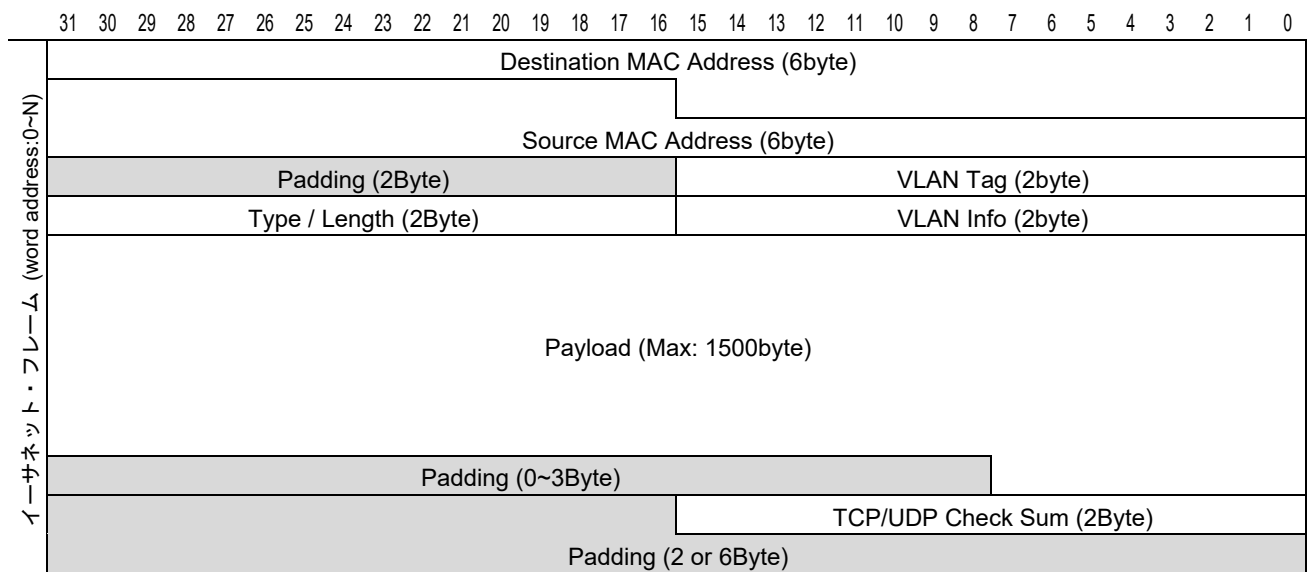


図7.26 受信イーサネット・フレーム (TCPIPACC 有効、VLAN Tag 有り、TCP/UDP 有り)

(c) 受信 TCPIP アクセラレータ機能が無効の場合

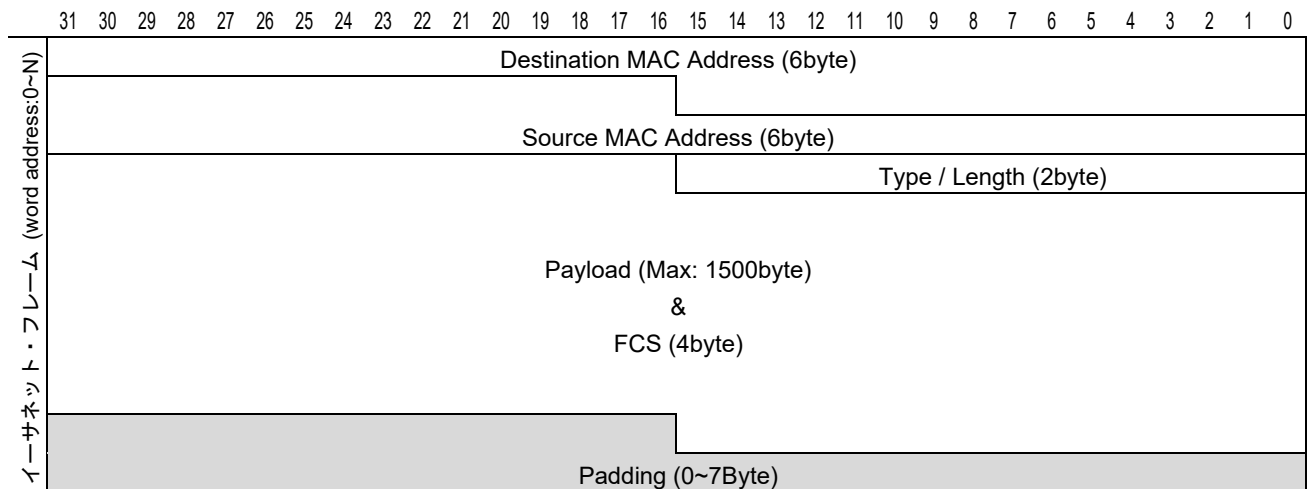


図7.27 受信イーサネット・フレーム (TCPIPACC 無効、VLAN Tag 無し)

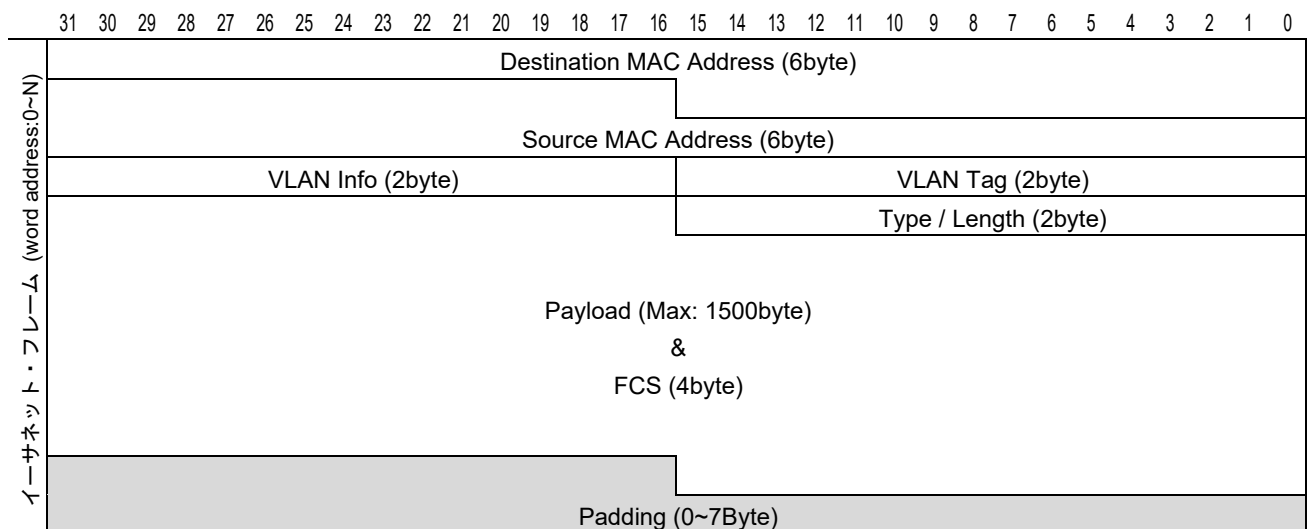


図7.28 受信イーサネット・フレーム (TCPIPACC 無効、VLAN Tag 有り)

7.4.5 TCPIP アクセラレータ機能

TCPIP アクセラレータ機能を有効にすることで、送受信時のチェックサム計算をハードウェアで実行することができます。チェックサム計算の対象となるのは、以下の3種類のプロトコルです。

- IPv4 ヘッダのチェックサム
- TCP チェックサム
- UDP チェックサム

送信、受信、それぞれにおける TCPIP アクセラレータ使用方法を説明します。

7.4.5.1 TCPIP アクセラレータを使った送信

GMAC_ACC レジスタの TTCPIPEN ビットを 1 に設定することで、送信時の TCPIP アクセラレータ機能が有効になります。この状態で、IPv4、TCP/IP、UDP/IP のいずれかのプロトコルを含むパケットを送信した場合、ハードウェアがチェックサム計算を行い、各プロトコルのチェックサムフィールドを自動的に上書きして送信します。このとき、MAC ヘッダ内に TCPIPACC 用の 2 byte の Padding が必要です。

また、送信フレーム制御情報の TCPIP ACC OFF フィールドに 1 を設定することで、パケット毎に送信 TCPIP アクセラレータ機能を無効にすることも可能です。

フラグメント化されたパケットにおいては、TCP と UDP のチェックサム計算はハードウェアでは行いません。ソフトウェアでチェックサム計算を行ってください。

GMAC_ACC レジスタの TTCPIPEN ビットが 0 の場合には、送信 TCPIP アクセラレータ機能は無効になります。

表7.19 GMAC_ACC レジスタ設定と送信 TCPIP アクセラレータの動作

| GMAC_ACC.TTCPIPEN | 送信フレーム制御情報 TCPIP ACC OFF | チェックサム計算 (送信) | TCPIPACC 用の Padding (送信) |
|-------------------|-----------------------------|------------------|-----------------------------|
| 0 | 0 | 無効 | 不要 |
| 0 | 1 | 無効 | 不要 |
| 1 | 0 | 有効 | 要 |
| 1 | 1 | 無効 | 要 |

備考 送信パケットのUDP チェックサム計算結果が 0x0000 の場合には、チェックサムフィールドに 0xFFFF を書き込みます。

注意 IPv4 ヘッダのヘッダ長フィールド値が実際のヘッダの長さとは一致していない場合、送信が完了せず正常動作に復帰できない可能性があります。必ず適切な値を設定して下さい。

7.4.5.2 TCPIP アクセラレータを使った受信

GMAC_ACC レジスタの RTCPIPEN ビットを 1 に設定することで、受信時の TCPIP アクセラレータ機能が有効になります。この状態で IPv4、TCP/IP、UDP/IP のいずれかのプロトコルを含むパケットを受信した場合、ハードウェアでチェックサム計算が行われます。この計算結果がパケット内のチェックサムフィールド値と一致しない場合、受信フレーム情報の IPNG フィールド、TCPNG フィールドにエラー情報が格納されます。

TCPIPACC 有効時、受信フレームの MAC ヘッダ部に TCPIPACC 用の 2 byte の Padding が挿入されます。

受信 TCPIP アクセラレータ機能が有効で、受信パケットに TCP/UDP を含む場合には、FCS フィールドが TCP/UDP のチェックサム値で上書きされます。このチェックサム値は、フラグメント化された TCP/UDP パケットの合計チェックサム値の計算に利用できます。ただし、フラグメントデータの場合には疑似ヘッダのチェックサム値が含まれていないので、疑似ヘッダのチェックサム値はソフトウェアで計算が必要です。

受信フレーム情報の IPNG、IPV6NG、OUT_OF_LIST、のいずれかのフィールドが 1 である場合、そのフレームはハードウェアによる TCP/UDP チェックサム計算は行われていません。

また、IPv6 の拡張ヘッダに、フラグメント、ESP、AH、のいずれかのプロトコルを含む場合にも、TCP/UDP チェックサム計算は行われません。

GMAC_ACC レジスタの RTCPIPACC ビットが 1 の場合には、チェックサム計算は行われませんが、TCPIPACC 用の Padding は挿入されます。

GMAC_ACC レジスタの RTCPIPEN ビットが 0 の場合には、受信 TCPIP アクセラレータ機能が無効になります。この場合、TCPIPACC 用の Padding は付与されません。

表7.20 GMAC_ACC レジスタ設定と受信 TCPIP アクセラレータの動作

| GMAC_ACC.RTCPIPEN | GAMC_ACC.RTCPIPACC | チェックサム計算 (受信) | TCPIPACC 用の Padding (受信) | FCS フィールドを チェックサム計算 値で上書き |
|-------------------|--------------------|------------------|--------------------------------|---------------------------------|
| 0 | 0 | 無効 | 無し | しない |
| 0 | 1 | 無効 | 無し | しない |
| 1 | 0 | 有効 | 有り | する |
| 1 | 1 | 無効 | 有り | しない |

備考 受信パケットの UDP ヘッダのチェックサムフィールドが 0x0000 の場合には、チェックサムの比較は行いません。TCPNG は 0 になります。

7.5 注意事項

使用時には、以下の事項に注意してください。

7.5.1 送信フレーム内の MAC ヘッダ部に対するパディングの追加

ギガビット・イーサネット MAC では、TCP/IP アクセラレータがデータを扱うために、通常 14 バイトの MAC ヘッダに 2 バイトのパディングを加えて、送信フレームを構成しています。

ただし、実際にはこのパディングが送信されることはありません。したがって、送信フレームのデータサイズにも含まれないので、ご注意ください。

詳細は、「7.4.5.1 TCP/IP アクセラレータを使った送信」を参照してください。

7.5.2 受信時のチェックサム計算結果の誤判定

(1) 対象：Ethernet II フレームおよび IEEE802.3 + IEEE802.2 (LLC + SNAP) フレーム

以下の条件のフレームを受信した場合、正常なパケットにもかかわらず受信フレーム情報の IPNG あるいは TCPNG フィールドが 1 になる場合があります。この条件に該当する場合は、ソフトウェアでチェックサム値を確認してください。

- IPv4、TCP ヘッダ内のチェックサムフィールド値が 0x0000 または 0xFFFF
- IPv6、FCS を除いたフレーム長が 60 バイト以上、TCP または UDP のペイロードが 1 バイトでその後ろのデータが 0 以外
- IPv6、TCP または UDP のチェックサム計算に用いる疑似ヘッダのチェックサム計算値が 21 ビット以上

(2) 対象：IEEE802.3 + IEEE802.2 (LLC) フレーム

SNAP を持たない IEEE802.3 + IEEE802.2 (LLC) フレームを受信した場合、TYPEIP フィールドおよび IPNG フィールドが 1 になる場合があります。この条件に該当する場合は、ソフトウェアで SNAP の有無を確認して、SNAP 無しの場合は正常フレームとして扱って下さい。

7.5.3 受信 FIFO オーバーフロー発生時の受信フレーム情報の誤り

受信 TCPIP アクセラレータ機能を有効にした状態で、受信 FIFO オーバーフローが発生した場合、以下のよう
に受信フレーム情報に誤った情報を格納される可能性があります。

- 受信した正常フレームの受信フレーム情報に、その前に受信した受信 FIFO オーバーフローフレームのエ
ラー情報が格納される。
- 受信した受信 FIFO オーバーフローフレームを正常フレームと認識し、受信フレーム情報に不正値が格納
される。

これを回避するために、下記の①また②のいずれかの方法により回避して下さい。

- ① 受信TCP/IPアクセラレータ機能をMACヘッダ部のPadding挿入機能も含めて無効にしてください。具体的
には、GMAC_ACCレジスタのbit0をクリアしてください。
- ② 受信FIFOオーバーフロー発生時、受信FIFO、バッファRAMに残っているフレームを全て破棄してくださ
い。具体的には、受信FIFOオーバーフロー発生時に以下の処置をとってください。
 - (1) 受信MACを停止
 - (2) 受信FIFOに残っているフレームを全て破棄
 - (3) バッファRAMに残っているフレームを全て破棄
 - (4) 受信MACを再起動
 - (5) 少なくとも一度、BUFIDのVALIDビットが1のフレームを破棄。これは、オーバーフロー発生フレ
ームは、FIFOにフレームが残った状態でもレジスタからFIFO Emptyが読み出される可能性があるた
め、一度正常フレームを受信させて、残留しているフレームを破棄するための処置です。

図7.29～図7.32に②の処理のフローチャート例を示します。

- ハードウェア・リアルタイム OS を使用する場合

図7.29：受信 FIFO オーバーフロー処理タスク例

図7.30：受信処理タスク例

- | |
|--|
| <ul style="list-style-type: none">✓ 受信処理タスクより高優先のオーバーフロー処理タスクを用意✓ オーバーフローエラー割り込みの HWISR でタスク処理開始するように設定✓ 最後のフレーム破棄は、受信割り込みの HWISR を待って実行 |
|--|

- ハードウェア・リアルタイム OS を使用しない場合

図7.31：受信 FIFO オーバーフロー割り込み処理例

図7.32：受信処理例

- | |
|---|
| <ul style="list-style-type: none">✓ 最後のフレーム破棄は、受信処理にて実行。オーバーフロー復帰処理フラグがセットされている場 合には、VALID データを 1 回破棄✓ オーバーフロー復帰処理フラグは任意のグローバル変数に設定✓ BUFID のリード～オーバーフロー処理復帰フラグチェックの間はオーバーフロー割り込みを禁止 |
|---|

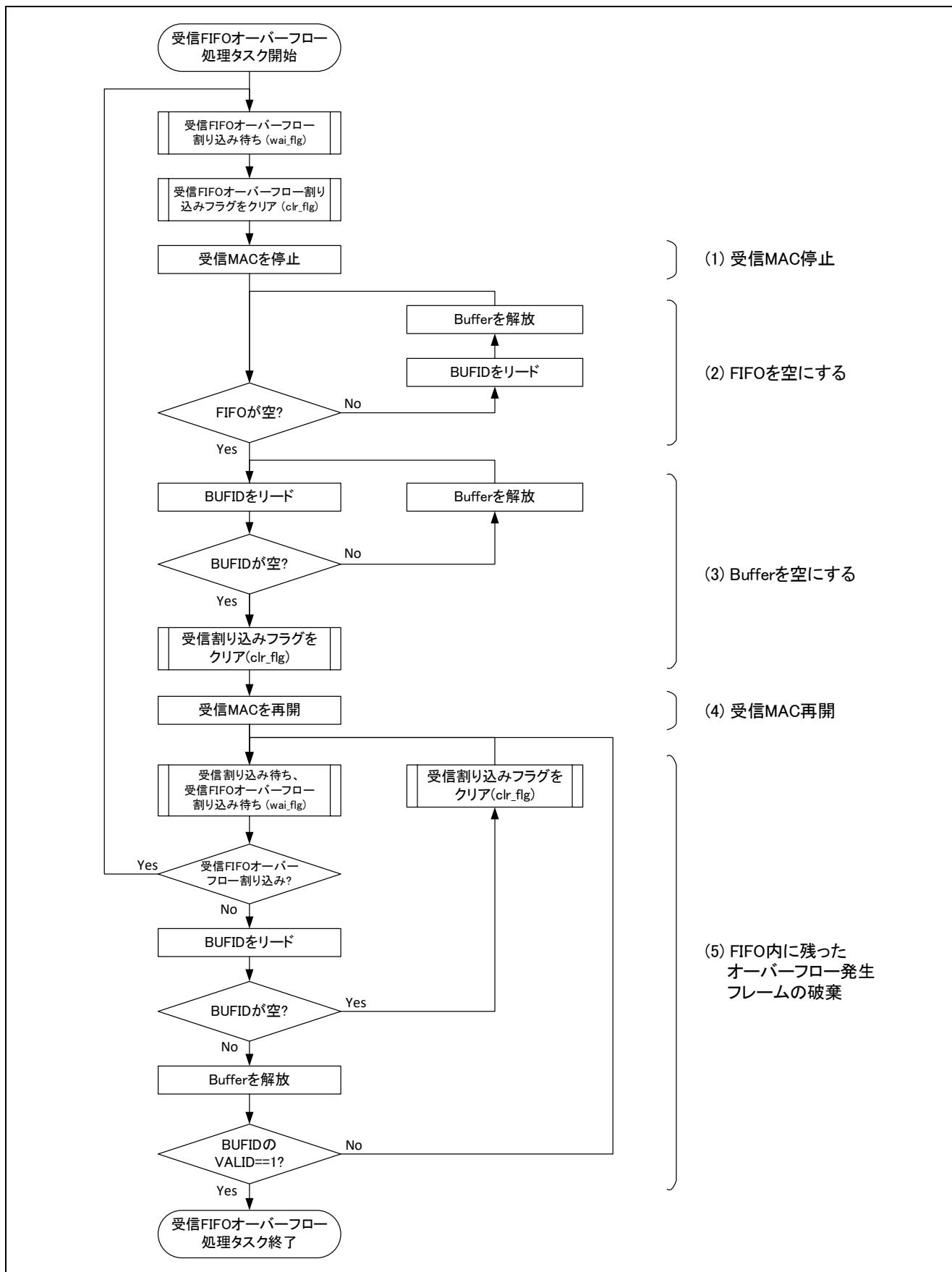


図7.29 受信 FIFO オーバーフロー処理タスク例 (ハードウェア・リアルタイム OS を使用した場合)

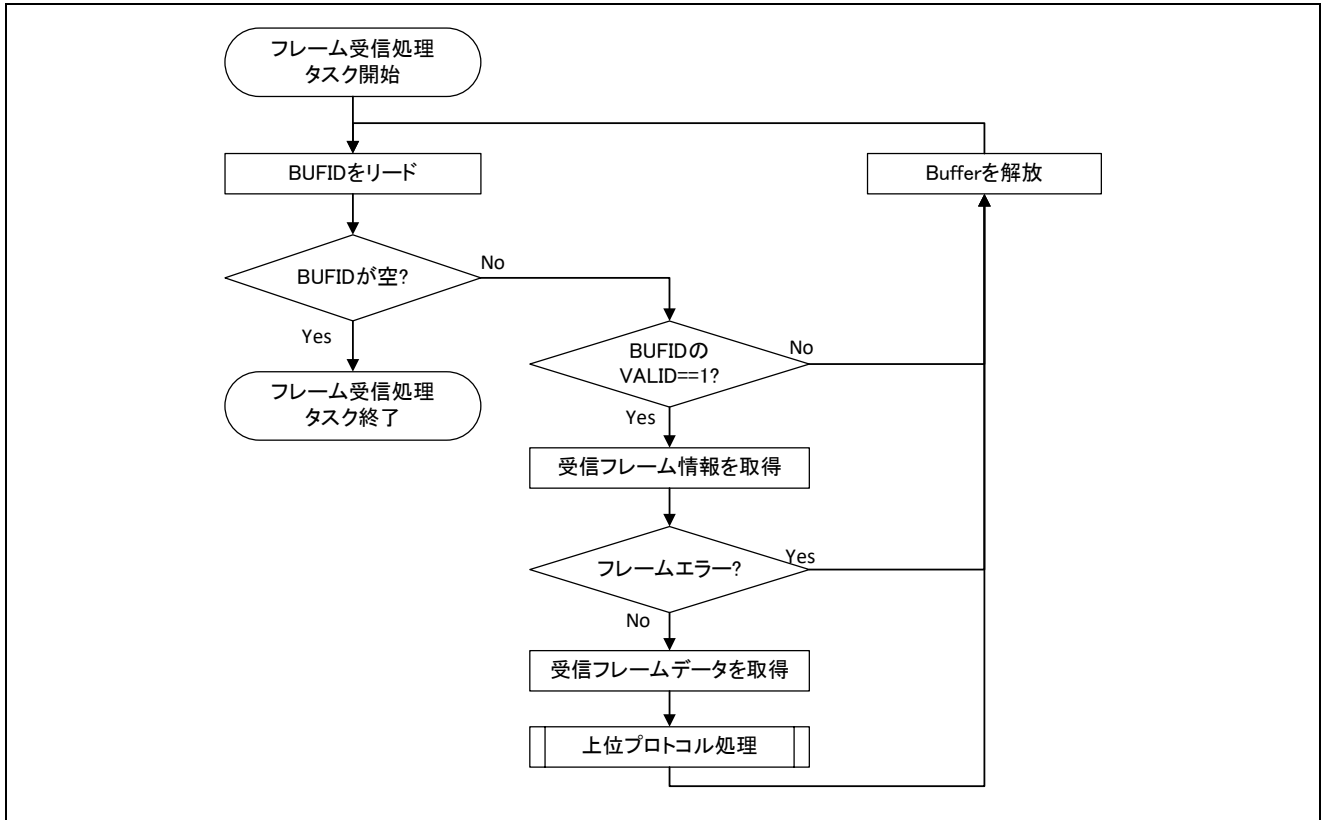


図7.30 受信処理タスク例（ハードウェア・リアルタイム OS を使用した場合）

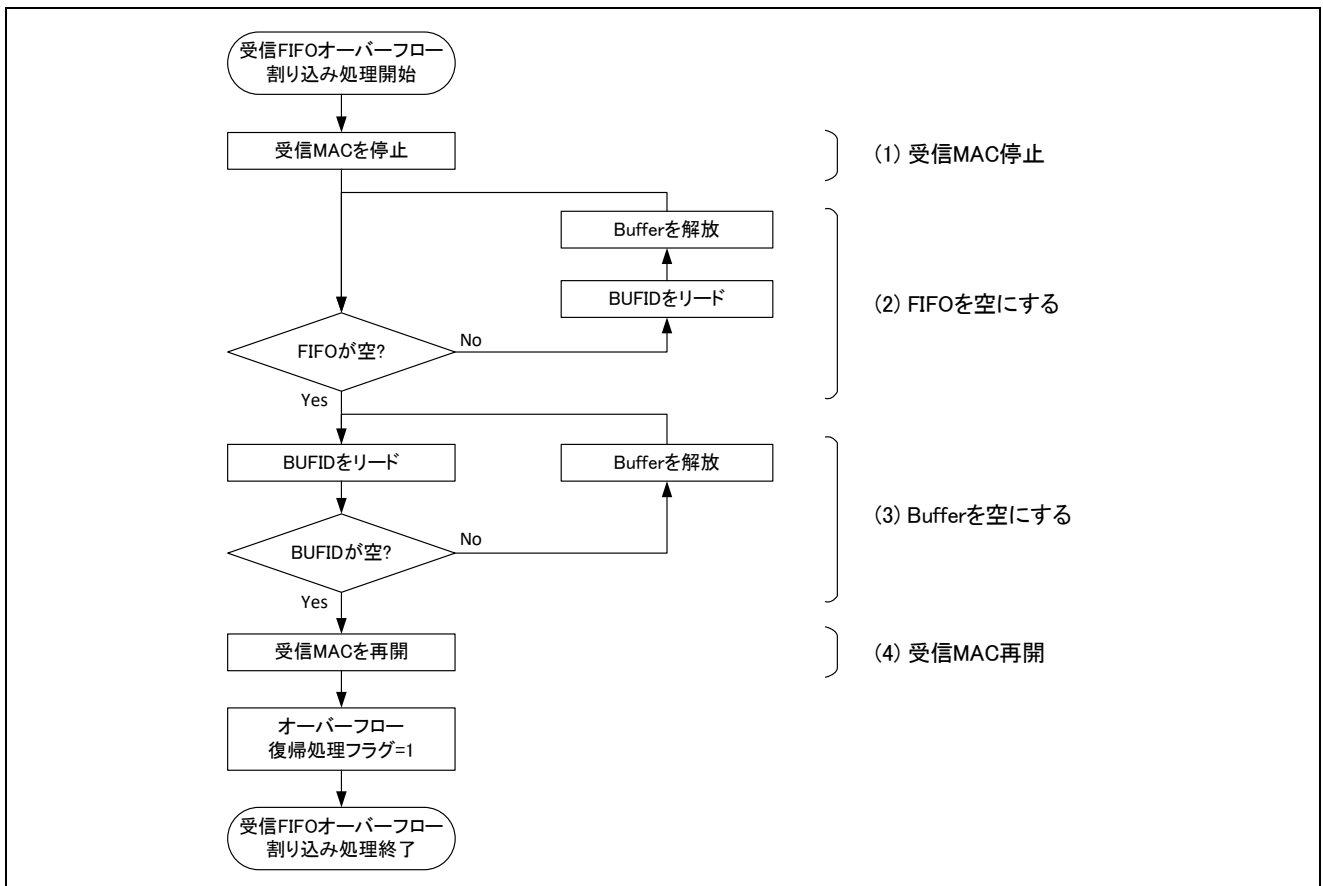


図7.31 受信 FIFO オーバーフロー割り込み処理例（ハードウェア・リアルタイム OS を使用しない場合）

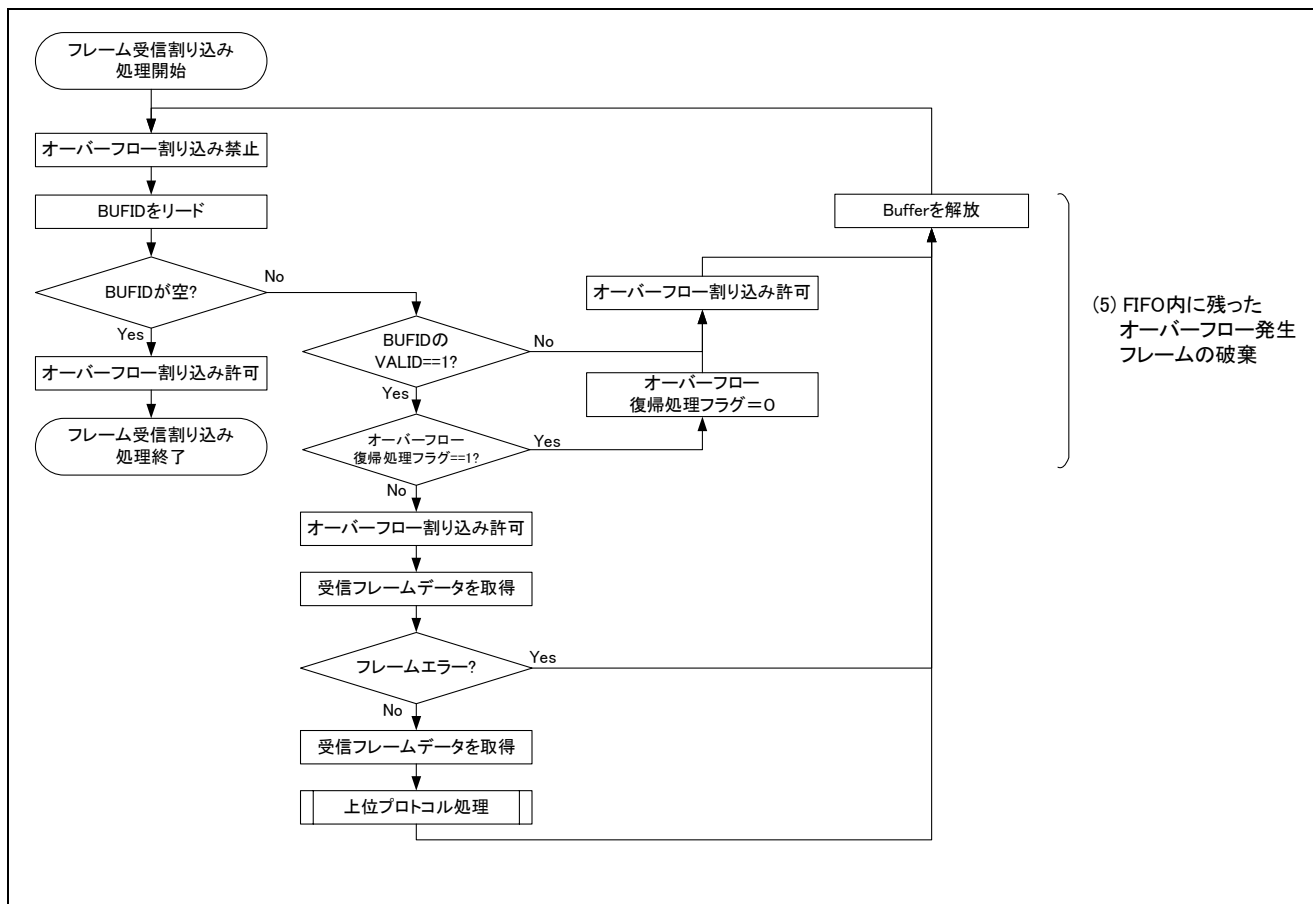


図7.32 受信処理例（ハードウェア・リアルタイム OS を使用しない場合）

7.5.4 Padding を含む 64byte を超えるフレーム受信時の受信フレーム情報の誤り

受信 TCPIP アクセラレータ機能を有効にした状態で、以下の条件をすべて満たすフレームを受信した場合、受信したフレームの受信フレーム情報が示す受信ワード数 (RX_WORD[12:0]) が1ワード増える、または1ワード少なくなる可能性があります。1ワード少なくなる場合、IPパケットの欠損が生じるデータサイズを示す可能性があります。ただし、受信したIPパケット自体が欠損するわけではありません。

- FCS 含めたフレームサイズが 64byte を超える。
- TCP/IP あるいは UDP/IP パケットを含む。
- IP パケットと FCS の間に Padding (Trailer) が含まれている。

これを回避するために、下記の①また②のいずれかの方法により回避して下さい。

- ① 受信TCP/IPアクセラレータ機能を無効にして下さい。具体的には、GMAC_ACCレジスタのbit0をクリア、またはbit2をセットしてください。
- ② データを欠損させないために、IPパケットの場合は受信ワード数を1ワード加算して、上位のスタックに引き渡して処理を実施してください。また、上位スタックでは、IPヘッダのTotal lengthを元にIPパケットのペイロードを取得し、それ以降のデータは破棄してください。受信処理のフローチャート例を図7.33に示します。

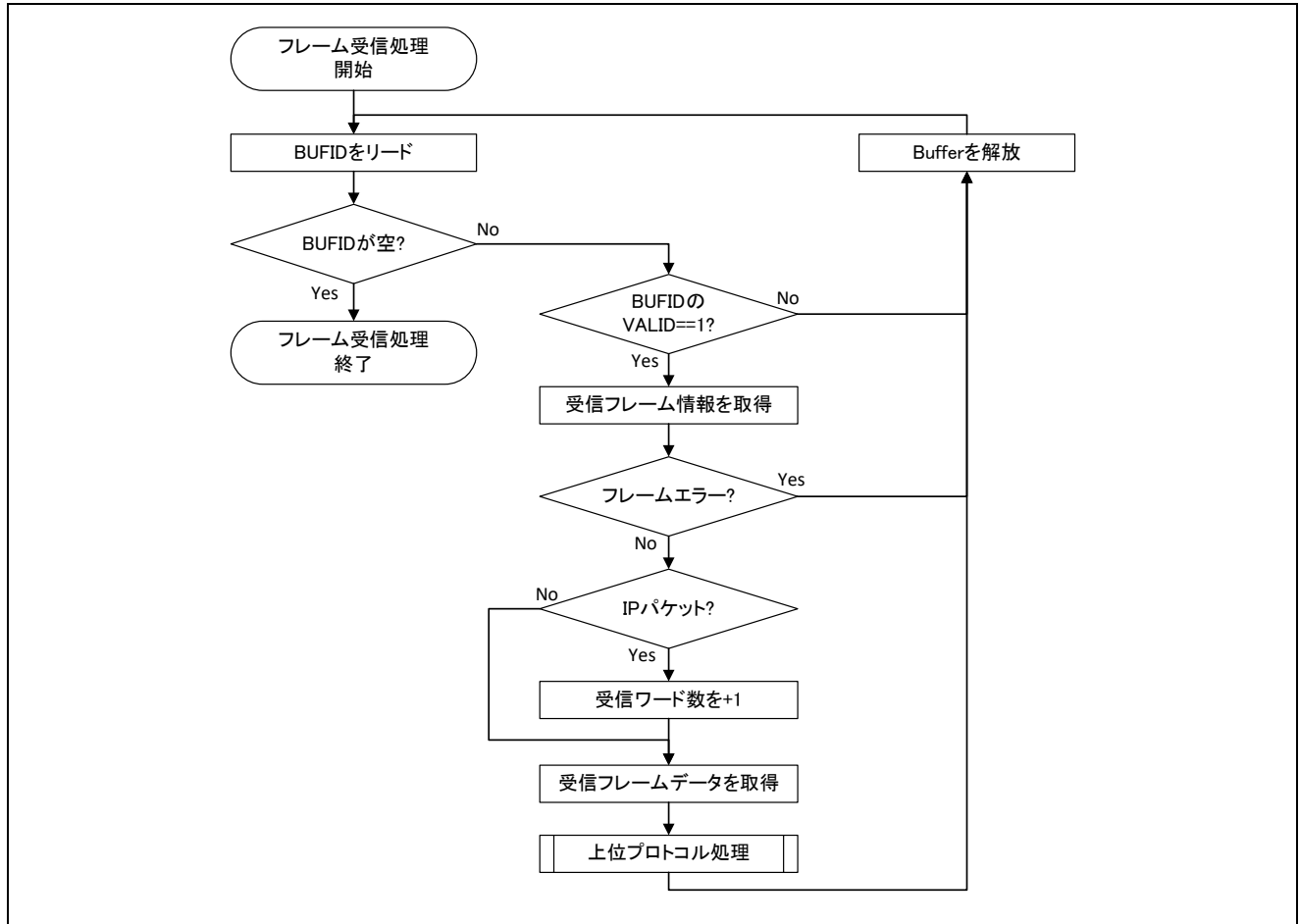


図7.33 受信処理例

7.5.5 Cut Through モードにおける送信の問題

TX Mode レジスタ (GMAC_TXMODE) の SF ビット (ビット 29) を 0 に設定した場合、意図しない TX FIFO アンダーフロー割り込みが発生する可能性があります。そのため、SF ビットは必ず 1 (Store & Forward モード) 固定で使用してください。

7.5.6 Jumbo フレームについて

本製品は 1,518byte を超えるフレームサイズ、いわゆる Jumbo フレームの送受信には対応していません。

8. イーサネット・スイッチ

本章では、R-IN32M3 シリーズに搭載されているイーサネット・スイッチ機能について説明します。

8.1 概要

R-IN32M3 シリーズは、イーサネット・スイッチを内蔵しているため、本 LSI の外部にスイッチングハブを使用することなく、ライン型、またはリング型のネットワークポロジを構築することが可能です。

イーサネット・スイッチ使用の有無およびモード設定は、レジスタで制御します。

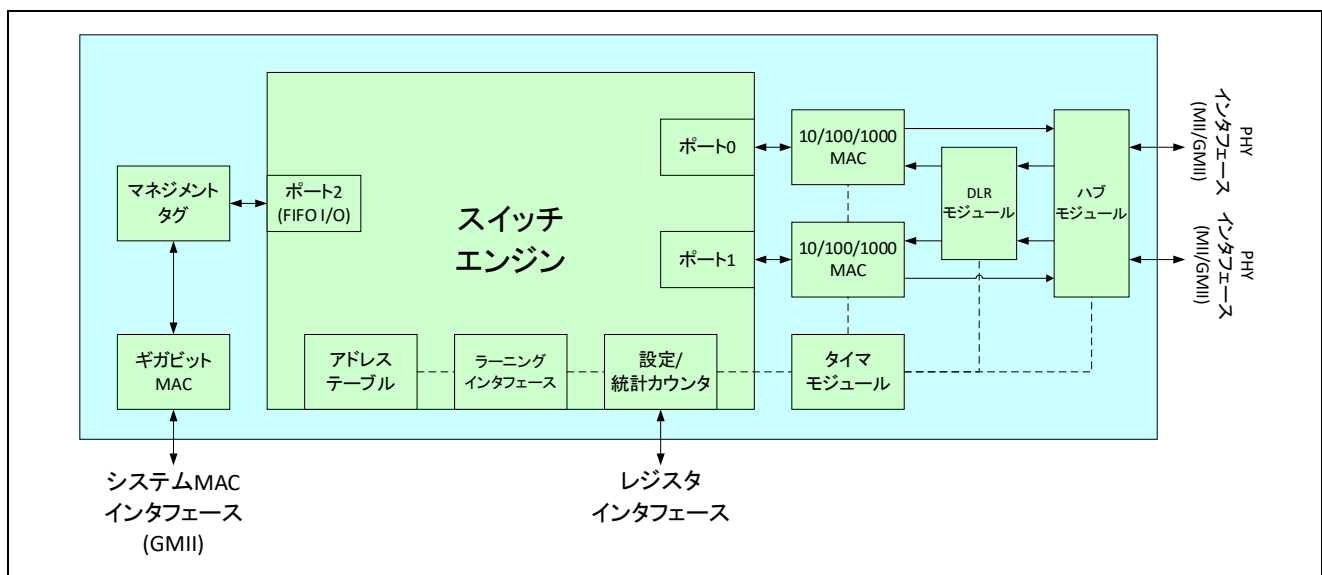


図8.1 イーサネット・スイッチ概略図

8.2 特徴

R-IN32M3 シリーズのイーサネット・スイッチの特徴機能を以下に示します。

- 2ポート PHY インタフェース
- IEEE802.3 対応
- 10BASE、100BASE
- 1000BASE^{注1}
- 全二重通信と半二重通信対応^{注2}
- ハードウェア・スイッチング、アドレス・テーブル、フィルタリング機能
- フレーム優先順位分類可能な QoS 対応
- 優先順位を再配置可能な VLAN Priority (IEEE802.1q)に基づく優先順位制御機能
- Ipv4 DiffServ Code Point Field, Ipv6 Class of Service に基づく分類及び優先順位割り当て機能
- 4つの優先順位のキューを実装
- マルチキャスト及びブロードキャスト対応
- VLAN フレーム対応
- カット・スルー、ハブ機能対応
- デバイス・レベル・リング (DLR) 対応
- IEEE1588 対応タイマモジュール
- MII/GMII インタフェース対応^{注1}

「R-IN32M3-EC」内蔵のイーサネット PHY の機能は、「R-IN32M3-EC ユーザーズ・マニュアル」を参照してください。

注 1. R-IN32M3-CL 版のみ搭載

半二重通信は未対応

2 1000BASE は半二重通信未対応

イーサネット・スイッチの割り込み信号

| 例外番号 | 名称 | 発生要因 | 接続先 | | | | |
|------|-------------|-----------------------|------|---------|------|----------------|-------|
| | | | NVIC | HW-RTOS | DMAC | Real Time Port | Timer |
| 54 | INTETHSW | Ether SWITCH タイマ割り込み | ○ | ○ | ○ | ○ | ○ |
| 55 | INTETHSWDLR | Ether SWITCH DLR 割り込み | ○ | ○ | ○ | ○ | ○ |
| 56 | INTETHSWSEC | Ether SWITCH SEC 割り込み | ○ | ○ | ○ | ○ | ○ |

イーサネット・スイッチの入出力信号 (MII 端子を除く)

| 端子名称 | 入出力 | 機能 | 兼用ポート | アクティブ |
|-------------|-----|---------------------------|-------|-------|
| ETHSWSECOUT | 出力 | EtherSwitch の 1 秒毎のイベント出力 | P24 | High |

8.3 制御レジスタ

8.3.1 レジスタ一覧

(1) 動作モード設定レジスタ

| レジスタ名 | 略号 | アドレス |
|----------------------------------|-------------|------------|
| イーサネット PHY LINK モード・レジスタ | ETHPHYLNK | BASE+0614H |
| イーサネット・スイッチ・マネージメント TAG 制御レジスタ | ETHSWMTC | BASE+0680H |
| イーサネット・スイッチ動作モード設定レジスタ | ETHSWMD | BASE+0684H |
| ETHER SWITCH 10Mbps/半二重モード設定レジスタ | ETHSW10HDEN | BASE+060CH |

(2) スイッチ・コンフィギュレーション・レジスタ

| レジスタ名 | 略号 | アドレス |
|---------------------------------------|--------------------|----------------------|
| ●コンフィギュレーション/設定 | | |
| ポート・イネーブル・レジスタ | PORT_ENA | 4007 0008H |
| ユニキャスト・デフォルト・マスク・レジスタ | UCAST_DEFAULT_MASK | 4007 000CH |
| ブロードキャスト・デフォルトマスク・レジスタ | BCAST_DEFAULT_MASK | 4007 0014H |
| マルチキャスト・デフォルトマスク・レジスタ | MCAST_DEFAULT_MASK | 4007 0018H |
| 入力ラーニング・ブロッキング・レジスタ | INPUT_LEARN_BLOCK | 4007 001CH |
| マネージメント・コンフィグ・レジスタ | MGMT_CONFIG | 4007 0020H |
| モード・コンフィグ・レジスタ | MODE_CONFIG | 4007 0024H |
| VLAN タグ ID レジスタ | VLAN_TAG_ID | 4007 0034H |
| ●出力キュー制御 | | |
| 出力キュー・マネージメント・ステータス・レジスタ | OQMGR_STATUS | 4007 0080H |
| 出力キュー最小メモリ・レジスタ | QMGR_MINCELLS | 4007 0084H |
| 出力キュー最小メモリ統計レジスタ | QMGR_ST_MINCELLS | 4007 0088H |
| 出力キュー輻輳ステータス・レジスタ | QMGR_CGS_STAT | 4007 008CH |
| キュー内部インタフェース・ステータス・レジスタ | QMGR_IFACE_STAT | 4007 0090H |
| キュー・ウェイト・レジスタ | QMGR_WEIGHTS | 4007 0094H |
| ●ポート単位のコンフィギュレーション/設定 (n=0..2) | | |
| VLAN プライオリティ・レジスタ n | VLAN_PRIORITYn | 4007 0100H + 0004H*n |
| IP プライオリティ・レジスタ n | IP_PRIORITYn | 4007 0140H + 0004H*n |
| プライオリティ・コンフィギュレーション・レジスタ n | PRIORITY_CFGn | 4007 0180H + 0004H*n |
| ●ハブ・モジュール設定 | | |
| ハブ・コントロール・レジスタ | HUB_CONTROL | 4007 01C0H |
| ハブ・フレームカウント・レジスタ | HUB_STATS | 4007 01C4H |
| ●ハブ受信フィルタ MAC アドレス設定 (n=0..6) | | |
| ハブ・入力フィルタ用 MAC アドレス low レジスタ n | HUB_FLT_MACnlo | 4007 01C8H + 0008H*n |
| ハブ・入力フィルタ用 MAC アドレス high レジスタ n | HUB_FLT_MACnhi | 4007 01CCH + 0008H*n |
| ●統計カウンタ | | |
| スイッチ統計カウンタ | 8.3.3.22参照 | 8.3.3.22参照 |

(3) ラーニング・インタフェース・レジスタ

| レジスタ名 | 略号 | アドレス |
|----------------------|------------|-----------------------|
| ラーニング・レコード A・レジスタ | LRN_REC_A | 4007 0500H |
| ラーニング・レコード B・レジスタ | LRN_REC_B | 4007 0504H |
| ラーニング・データ・ステータス・レジスタ | LRN_STATUS | 4007 0508H |
| アドレステーブル | ADR_TABLE | 4007 4000H~4007 47FCH |

(4) MAC ポート・レジスタ

| レジスタ名 | 略号 | アドレス (n=0,1) |
|-------------------------------------|-----------------|----------------------|
| ●コンフィギュレーション/設定 | | |
| コマンド・コンフィグ・レジスタ n | COMMAND_CONFIGn | 4007 8008H + 2000H*n |
| 最大フレーム長レジスタ n (shared) | FRM_LENGTHn | 4007 8014H + 2000H*n |
| FIFO バッファ・スレッシュホールド・レジスタ n (shared) | 8.3.5.3参照 | 8.3.5.3参照 |
| MAC ステータス・レジスタ n (shared) | MAC_STATUSn | 4007 8058H + 2000H*n |
| 送信 IPG 長レジスタ n (shared) | TX_IPG_LENGTHn | 4007 805CH + 2000H*n |
| ●統計カウンタ | | |
| MAC受信/送信統計カウンタ | 8.3.5.6参照 | 8.3.5.6参照 |

(5) タイマ・モジュール・レジスタ

| レジスタ名 | 略号 | アドレス |
|--------------------------------|------------------|----------------------|
| ●コンフィギュレーション/設定 | | |
| タイマ・モジュール・コンフィグ・レジスタ | TSM_CONFIG | 4007 C004H |
| タイマ割り込みステータス/アクノリッジ・レジスタ | TSM_IRQ_STAT_ACK | 4007 C008H |
| ●送信タイムスタンプ (n=0..1) | | |
| ポートタイムスタンプ・コントロール/ステータス・レジスタ n | PORTn_CTRL | 4007 C020H + 0008H*n |
| ポートタイムスタンプ・レジスタ n | PORTn_TIME | 4007 C024H + 0008H*n |
| ●タイマ設定 | | |
| タイマ・コントロール・レジスタ | ATIME_CTRL | 4007 C120H |
| タイマ・ナノ秒・レジスタ | ATIME | 4007 C124H |
| タイマ・オフセット補正レジスタ | ATIME_OFFSET | 4007 C128H |
| タイマ・周期イベント生成レジスタ | ATIME_EVT_PERIOD | 4007 C12CH |
| タイマ・ドリフト補正レジスタ | ATIME_CORR | 4007 C130H |
| タイマ・インクリメント・レジスタ | ATIME_INC | 4007 C134H |
| タイマ・秒・レジスタ | ATIME_SEC | 4007 C138H |
| タイマ・オフセット補正カウンタ・レジスタ | ATIME_CORR_OFFS | 4007 C13CH |

(6) DLR モジュール・レジスタ

| レジスタ名 | 略号 | アドレス |
|--------------------------------|------------------|------------|
| ●コンフィギュレーション/設定 | | |
| DLR コントロール・レジスタ | DLR_CONTROL | 4007 E000H |
| DLR ステータス・レジスタ | DLR_STATUS | 4007 E004H |
| DLR イーサタイプ・レジスタ | DLR_ETH_TYP | 4007 E008H |
| DLR 割り込みコントロール・レジスタ | DLR_IRQ_CTRL | 4007 E00CH |
| DLR 割り込みステータス/アクノリッジ・レジスタ | DLR_IRQ_STAT_ACK | 4007 E010H |
| DLR ローカル MAC アドレス low レジスタ | LOC_MAClo | 4007 E014H |
| DLR ローカル MAC アドレス high レジスタ | LOC_MACHi | 4007 E018H |
| ●ビーコン・フレーム・パラメータ | | |
| DLR スーパーバイザ MAC アドレス low レジスタ | SUPR_MAClo | 4007 E020H |
| DLR スーパーバイザ MAC アドレス high レジスタ | SUPR_MACHi | 4007 E024H |
| DLR リングステータス/VLAN レジスタ | STATE_VLAN | 4007 E028H |
| DLR ビーコンタイムアウトタイマ・レジスタ | BEC_TMOUT | 4007 E02CH |
| DLR ビーコンインターバル・レジスタ | BEC_INTRVL | 4007 E030H |
| DLR スーパーバイザ IP アドレス・レジスタ | SUPR_IPADR | 4007 E034H |
| DLR サブタイプ/プロトコルバージョン・レジスタ | ETH_STYP_VER | 4007 E038H |
| DLR ビーコン不正タイムアウトタイマ・レジスタ | INV_TMOUT | 4007 E03CH |
| DLR シーケンス ID レジスタ | SEQ_ID | 4007 E040H |
| ●DLR 統計カウンタ | | |
| DLR MAC統計カウンタ | 8.3.7.17参照 | 8.3.7.17参照 |

8.3.2 動作モード設定レジスタ

8.3.2.1 イーサネット PHY LINK モード・レジスタ (ETHPHYLNK)

イーサネット・インタフェースの LINK 信号のアクティブ・レベルを設定します。接続する外付け PHY の PHYLINK 信号のアクティブ・レベルに合わせ、当レジスタの設定を行います。32/16 ビット単位でリード/ライト・アクセス可能です。

注意 1. 本レジスタは、システム・プロテクト・コマンド・レジスタ (SYSPCMD) を用いた特定のシーケンスでプロテクトを解除したときのみライト可能です。プロテクト解除手順はシステム・プロテクト・コマンド・レジスタ (SYSPCMD) を参照してください。なお、レジスタの内容を読み出す場合は、特別なシーケンスは必要ありません。

2. R-IN32M3-EC に内蔵のイーサネット PHY は初期値の設定で動作するため、初期値から変更しないでください。

| | | 31 | 30 | 29 | 28 | 27 | 26 | 25 | 24 | 23 | 22 | 21 | 20 | 19 | 18 | 17 | 16 | 15 | 14 | 13 | 12 | 11 | 10 | 9 | 8 | 7 | 6 | 5 | 4 | 3 | 2 | 1 | 0 | アドレス |
|-----------|--|----|----|----|----|----|----|----|----|----|----|----|----|----|----|----|----|----|----|----|----|----|----|---|---|---|---|---|-----|----------|----------|---------|---------|---------------------------------|
| ETHPHYLNK | | 0 | 0 | 0 | 0 | 0 | 0 | 0 | 0 | 0 | 0 | 0 | 0 | 0 | 0 | 0 | 0 | 0 | 0 | 0 | 0 | 0 | 0 | 0 | 0 | 0 | 0 | 0 | 0 | CATLINK1 | CATLINK0 | SWLINK1 | SWLINK0 | BASE+0614H 初期値 0000 000CH |
| R/W | | 0 | 0 | 0 | 0 | 0 | 0 | 0 | 0 | 0 | 0 | 0 | 0 | 0 | 0 | 0 | 0 | 0 | 0 | 0 | 0 | 0 | 0 | 0 | 0 | 0 | 0 | 0 | R/W | R/W | R/W | R/W | | |

| ビット位置 | ビット名 | 意味 |
|-------|----------|---|
| 3 | CATLINK1 | EtherCAT インタフェース Port1 用 PHYLINK 信号のアクティブレベル設定です。 0: PHYLINK 信号がアクティブ・ハイ 1: PHYLINK 信号がアクティブ・ロー (初期値) |
| 2 | CATLINK0 | EtherCAT インタフェース Port0 用 PHYLINK 信号のアクティブレベル設定です。 0: PHYLINK 信号がアクティブ・ハイ 1: PHYLINK 信号がアクティブ・ロー (初期値) |
| 1 | SWLINK1 | イーサネット・スイッチ・インタフェースの Port1 用 PHYLINK 信号のアクティブレベル設定です。 0: PHYLINK 信号がアクティブ・ロー (初期値) 1: PHYLINK 信号がアクティブ・ハイ |
| 0 | SWLINK0 | イーサネット・スイッチ・インタフェースの Port0 用 PHYLINK 信号のアクティブレベル設定です。 0: PHYLINK 信号がアクティブ・ロー (初期値) 1: PHYLINK 信号がアクティブ・ハイ |

8.3.2.2 イーサネット・スイッチ・マネージメント TAG 制御レジスタ (ETHSWMTC)

イーサネット・スイッチ機能使用時のマネージメント TAG 情報を設定します。本レジスタは、32 ビット単位でリード/ライト・アクセス可能です。

注意 本レジスタは、システム・プロテクト・コマンド・レジスタ (SYSPCMD) を用いた特定のシーケンスでプロテクトを解除したときのみライト可能です。プロテクト解除手順はシステム・プロテクト・コマンド・レジスタ (SYSPCMD) を参照してください。なお、レジスタの内容を読み出す場合は、特別なシーケンスは必要ありません。

| | | | | | | | | | | | | | | | | | | | | | | | | | | | | | | | | | |
|----------|---------|-----|----|----|----|----|----|----|----|----|----|----|----|----|----|----|------------|------------|------------|------------|------------|------------|-----------|-----------|-----------|-----------|-----------|-----------|-----------|-----------|-----------|-----------|---------------------------------|
| ETHSWMTC | 31 | 30 | 29 | 28 | 27 | 26 | 25 | 24 | 23 | 22 | 21 | 20 | 19 | 18 | 17 | 16 | 15 | 14 | 13 | 12 | 11 | 10 | 9 | 8 | 7 | 6 | 5 | 4 | 3 | 2 | 1 | 0 | アドレス |
| | SWTAGEN | 0 | 0 | 0 | 0 | 0 | 0 | 0 | 0 | 0 | 0 | 0 | 0 | 0 | 0 | 0 | SWTAGTYP15 | SWTAGTYP14 | SWTAGTYP13 | SWTAGTYP12 | SWTAGTYP11 | SWTAGTYP10 | SWTAGTYP9 | SWTAGTYP8 | SWTAGTYP7 | SWTAGTYP6 | SWTAGTYP5 | SWTAGTYP4 | SWTAGTYP3 | SWTAGTYP2 | SWTAGTYP1 | SWTAGTYP0 | BASE+0680H 初期値 0000 E001H |
| | R/W | R/W | 0 | 0 | 0 | 0 | 0 | 0 | 0 | 0 | 0 | 0 | 0 | 0 | 0 | 0 | 0 | R/W | R/W | R/W | R/W | R/W | R/W | R/W | R/W | R/W | R/W | R/W | R/W | R/W | R/W | R/W | R/W |

| ビット位置 | ビット名 | 意味 |
|-------|--------------------------|--|
| 31 | SWTAGEN | フレーム内へのマネージメント・タグ挿入 0 : 無効 1 : 有効 |
| 15-0 | SWTAGTYP15- SWTAGTYP0 | マネージメント・タグに設定するイーサネット・タイプを指定します。 初期値は、E001H です。 |

8.3.2.3 イーサネット・スイッチ動作モード設定レジスタ (ETHSWMD)

イーサネット・スイッチ機能使用時の動作モードを設定します。本レジスタは、32ビット単位でリード/ライト・アクセス可能です。

注意 本レジスタは、システム・プロテクト・コマンド・レジスタ (SYSPCMD) を用いた特定のシーケンスでプロテクトを解除したときのみライト可能です。プロテクト解除手順はシステム・プロテクト・コマンド・レジスタ (SYSPCMD) を参照してください。なお、レジスタの内容を読み出す場合は、特別なシーケンスは必要ありません。

| | | | | | | | | |
|---|--|---|---------------------------------|-----------|----------|-----------|--|--|
| | 31 30 29 28 27 26 25 24 23 22 21 20 19 18 17 16 15 14 13 12 11 10 9 8 7 6 5 4 3 2 1 0 | アドレス | | | | | | |
| ETHSWMD | <table border="1" style="width: 100%; height: 40px; border-collapse: collapse;"> <tr> <td style="width: 100%;">0 0</td> </tr> </table> | 0 | BASE+0684H 初期値 0000 0000H | | | | | |
| 0 | | | | | | | | |
| R/W | <table border="1" style="width: 100%; border-collapse: collapse;"> <tr> <td style="width: 100%;">0 0</td> </tr> </table> | 0 | | | | | | |
| 0 | | | | | | | | |
| | <table border="1" style="width: 100%; border-collapse: collapse;"> <tr> <td style="width: 10%;"></td> <td style="width: 15%; text-align: center;">P1HDMODE</td> <td style="width: 15%; text-align: center;">P1GIGMODE</td> <td style="width: 15%; text-align: center;">P0HDMODE</td> <td style="width: 15%; text-align: center;">P0GIGMODE</td> <td style="width: 10%;"></td> </tr> </table> | | P1HDMODE | P1GIGMODE | P0HDMODE | P0GIGMODE | | |
| | P1HDMODE | P1GIGMODE | P0HDMODE | P0GIGMODE | | | | |
| | | R/W R/W R/W R/W | | | | | | |

| ビット位置 | ビット名 | 意味 |
|-------|-----------|--|
| 3 | P1HDMODE | ポート1の転送モード設定 0: 全二重 1: 半二重 |
| 2 | P1GIGMODE | ポート1の転送レート設定 0: 10/100M 1: 1000M |
| 1 | P0HDMODE | ポート0の転送モード設定 0: 全二重 1: 半二重 |
| 0 | P0GIGMODE | ポート0の転送レート設定 0: 10/100M 1: 1000M |

8.3.2.4 ETHER SWITCH 10Mbps/半二重モード設定レジスタ (ETHSW10HDEN)

イーサネット・スイッチを使用し、10Mbps/半二重通信を行う時に、送信時にイーサネット PHY よりループバックする受信フレームを無効化するレジスタです。

R-IN32M3-EC 搭載のイーサネット PHY は、10Mbps/半二重送信時に、TX（送信データ）を RX（受信データ）にループバックします。本 LSI のイーサネット・スイッチ機能で 2つのポートでループバックした場合に、互いのポート間で転送を繰り返す動作になり、イーサネットの送受信が正常に行われません。

10Mbps/半二重通信時には、必ず本レジスタの対象ビットに“1”をセットして使用してください。

- アクセス 32 ビット/16 ビット単位でリード/ライト可能です。

注意 1. 本レジスタは、システム・プロテクト・コマンド・レジスタ (SYSPCMD) を用いた特定のシーケンスでプロテクトを解除したときのみライト可能です。プロテクト解除手順はシステム・プロテクト・コマンド・レジスタ (SYSPCMD) を参照してください。なお、レジスタの内容を読み出す場合は、特別なシーケンスは必要ありません。

2. 受信フレームの無効化は、イーサネット PHY が 10Mbps の半二重通信でリンクしているときのみ設定してください。その他のリンク状態時に設定した場合、正常な受信フレームの一部も無効になる可能性があります。

| | | | | | | | | | | | | | | | | | | | | | | | | | | | | | | | | | | | |
|-------------|----|----|----|----|----|----|----|----|----|----|----|----|----|----|----|----|----|----|----|----|----|----|---|---|---|---|---|---|---|---|---|---|------|-----------------------------------|--|
| ETHSW10HDEN | 31 | 30 | 29 | 28 | 27 | 26 | 25 | 24 | 23 | 22 | 21 | 20 | 19 | 18 | 17 | 16 | 15 | 14 | 13 | 12 | 11 | 10 | 9 | 8 | 7 | 6 | 5 | 4 | 3 | 2 | 1 | 0 | アドレス | | |
| | 0 | 0 | 0 | 0 | 0 | 0 | 0 | 0 | 0 | 0 | 0 | 0 | 0 | 0 | 0 | 0 | 0 | 0 | 0 | 0 | 0 | 0 | 0 | 0 | 0 | 0 | 0 | 0 | 0 | 0 | 0 | 0 | 0 | BASE + 060CH 初期値 0000 0000H | |
| R/W | 0 | 0 | 0 | 0 | 0 | 0 | 0 | 0 | 0 | 0 | 0 | 0 | 0 | 0 | 0 | 0 | 0 | 0 | 0 | 0 | 0 | 0 | 0 | 0 | 0 | 0 | 0 | 0 | 0 | 0 | 0 | 0 | RW | RW | |

| ビット位置 | ビット名 | 意味 |
|-------|-----------|---|
| 31-2 | — | Reserved (ライトは 0 を書き込んでください。リードは 0 が読み出されます。) |
| 1 | SW10HDEN1 | EtherPort1 から送信時にループバックする受信フレームの無効化を行います。 0: 無効化無し (10Mbps の半二重通信以外で動作するときにご設定してください) 1: 無効化あり (10Mbps の半二重通信で動作するときのみ設定してください) |
| 0 | SW10HDEN0 | EtherPort0 から送信時にループバックする受信フレームの無効化を行います。 0: 無効化無し (10Mbps の半二重通信以外で動作するときにご設定してください) 1: 無効化あり (10Mbps の半二重通信で動作するときのみ設定してください) |

備考 1. 当レジスタは、R-IN32M3-EC 版でのみ対応しています。

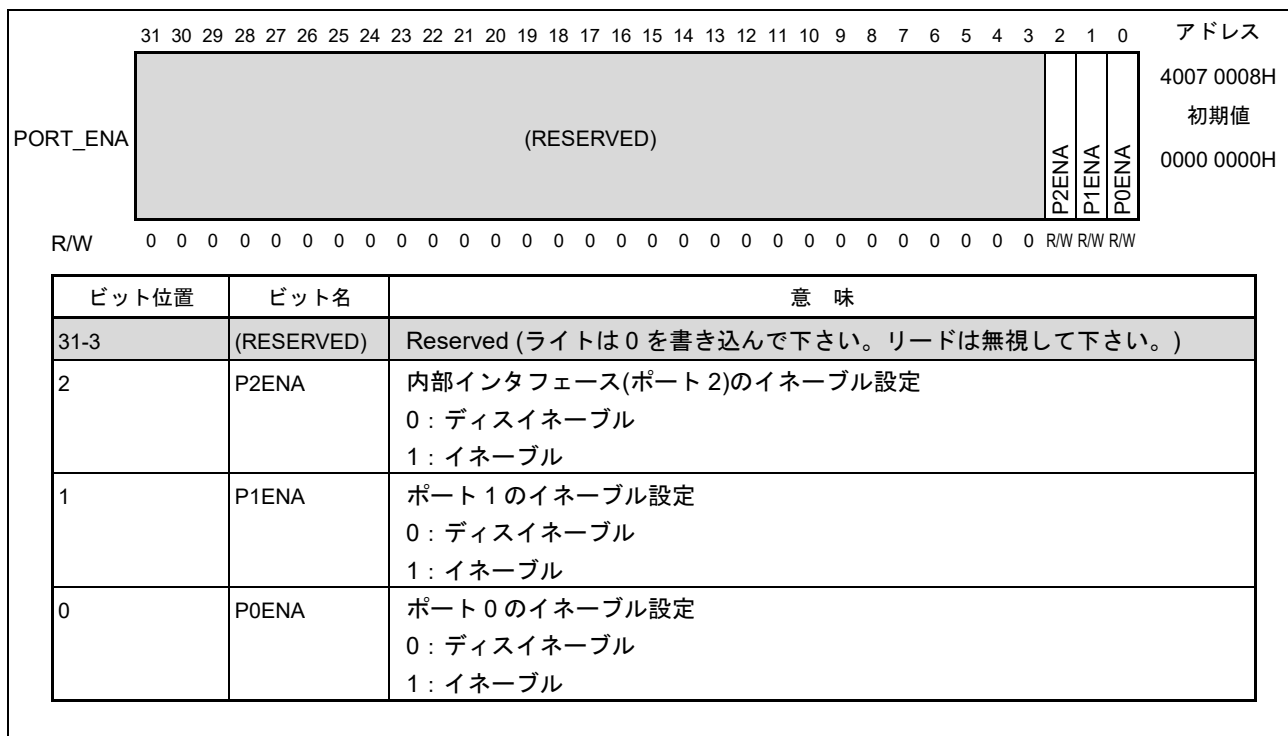
2. 当レジスタは、旧製品では対応していません。

旧製品に関しては「1.1 R-IN32M3シリーズの型名一覧」を参照してください。

8.3.3 スイッチ・コンフィギュレーション・レジスタ

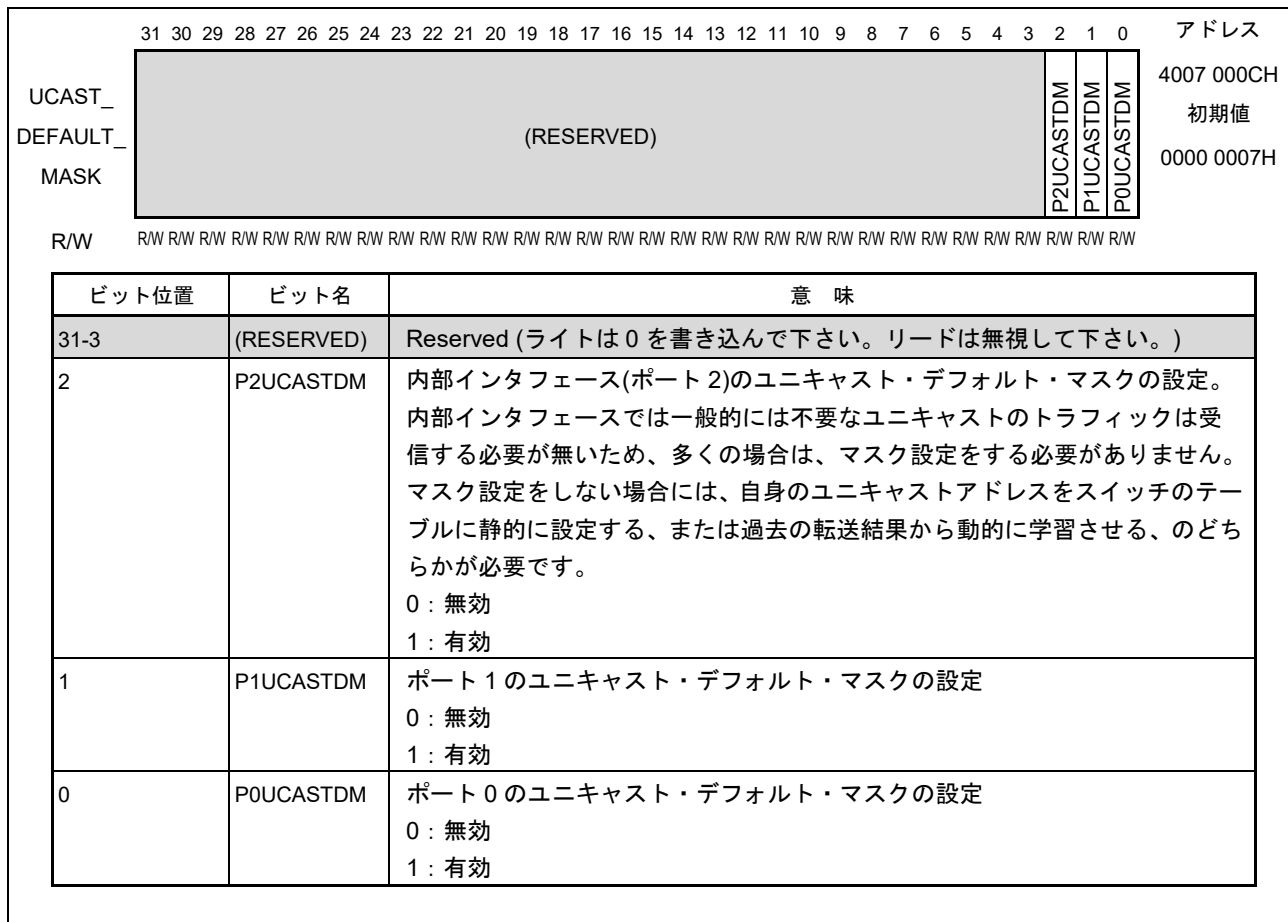
8.3.3.1 ポート・イネーブル・レジスタ (PORT_ENA)

イーサネット・スイッチの各ポートのイネーブル/ディスイネーブルを設定します。ディスイネーブルに設定されたポートではフレームの送信が行われません。ただし、フレームの受信は可能です。本レジスタは、32ビット単位でリード/ライト・アクセス可能です。



8.3.3.2 ユニキャスト・デフォルト・マスク・レジスタ (UCAST_DEFAULT_MASK)

イーサネット・スイッチの各ポートのユニキャスト・フレームの転送設定を行います。フレームのデスティネーションアドレスがユニキャストであり、そのアドレスがアドレステーブルに見つからない場合でも、マスクを有効に設定したポートにはそのフレームが転送されます。本レジスタは、32ビット単位でリード/ライト・アクセス可能です。



8.3.3.3 ブロードキャスト・デフォルトマスク・レジスタ (BCAST_DEFAULT_MASK)

イーサネット・スイッチの各ポートのブロードキャスト・フレームの転送設定を行います。フレームのデスティネーションアドレスがブロードキャストアドレスの場合、マスクを有効に設定したポートにはそのフレームが転送されます。本レジスタは、32ビット単位でリード/ライト・アクセス可能です。

31 30 29 28 27 26 25 24 23 22 21 20 19 18 17 16 15 14 13 12 11 10 9 8 7 6 5 4 3 2 1 0 アドレス

| | | | |
|----------------------------|------------|-------------------------------------|---|
| BCAST_ DEFAULT_ MASK | (RESERVED) | P2BCASTDM P1BCASTDM P0BCASTDM | アドレス 4007 0014H 初期値 0000 0000H |
|----------------------------|------------|-------------------------------------|---|

R/W RW

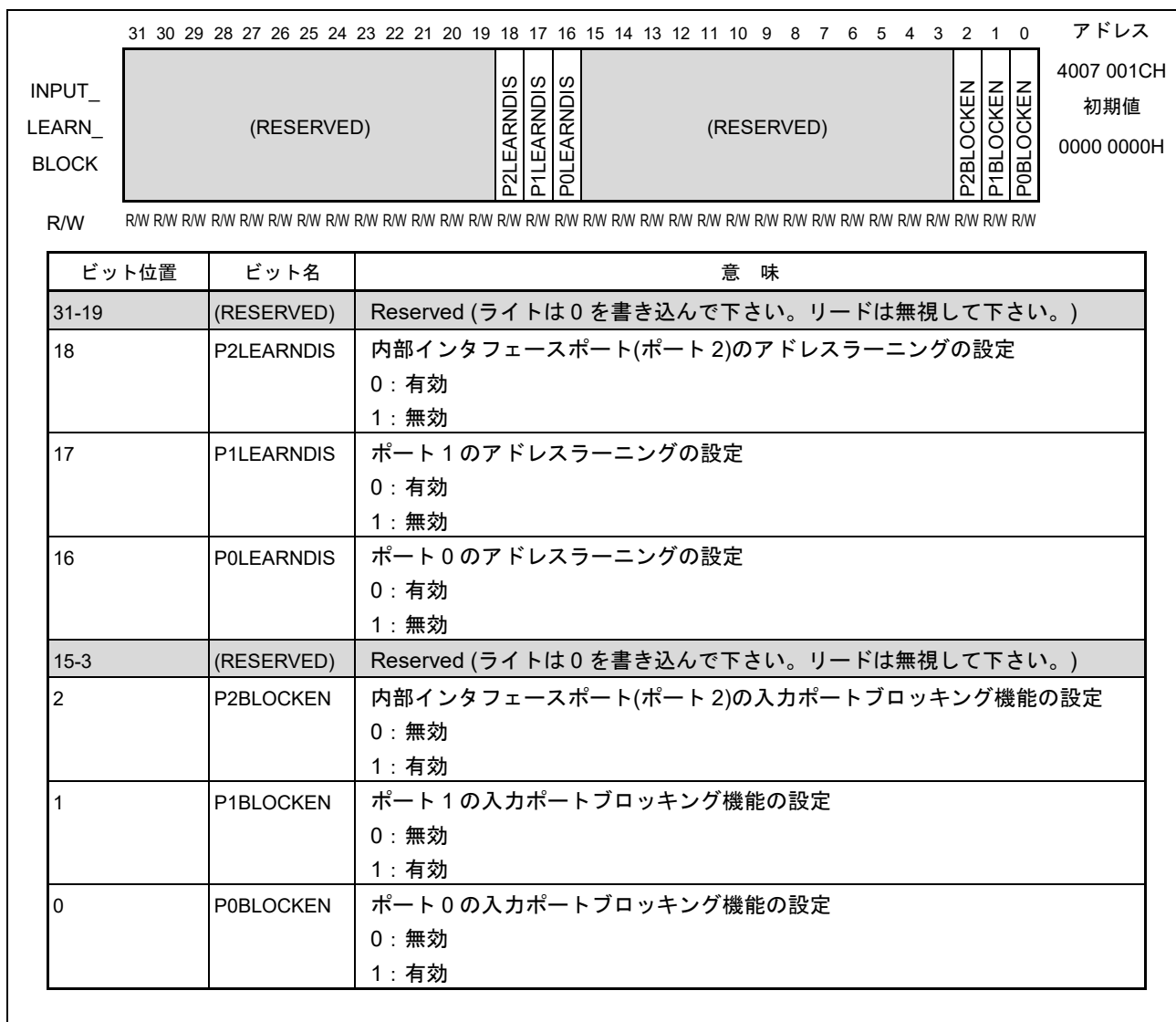
| ビット位置 | ビット名 | 意味 |
|-------|------------|---|
| 31-3 | (RESERVED) | Reserved (ライトは0を書き込んで下さい。リードは無視して下さい。) |
| 2 | P2BCASTDM | 内部インタフェース(ポート2)のブロードキャスト・デフォルト・マスクの設定 0 : 無効 1 : 有効 |
| 1 | P1BCASTDM | ポート1のブロードキャスト・デフォルト・マスクの設定 0 : 無効 1 : 有効 |
| 0 | P0BCASTDM | ポート0のブロードキャスト・デフォルト・マスクの設定 0 : 無効 1 : 有効 |

8.3.3.5 入カラーニング・ブロッキング・レジスタ (INPUT_LEARN_BLOCK)

イーサネット・スイッチの各ポートのアドレスラーニング機能とフレームブロッキング機能の設定を行います。

アドレスラーニング機能を無効 (ビットを 1) に設定すると、スパンニングツリーなどで用いられるブリッジプロトコル・データユニット (Bridge Protocol Data Units : BPDU) フレームのみがラーニングの対象となり、それ以外の全てのフレームに対してはラーニングを行いません。

フレームブロッキング機能を有効 (ビットを 1) に設定すると、BPDU フレームのみ受信されますが、それ以外の全てのフレームは受信したポートで破棄され、他のポートには転送されません。本レジスタは、32 ビット単位でリード/ライト・アクセス可能です。



8.3.3.6 マネージメント・コンフィグ・レジスタ (MGMT_CONFIG)

イーサネット・スイッチのブリッジマネージメントポートのコンフィギュレーションを行います。BPDU フレームを送受信するマネージメントポートやその動作を設定します。本 LSI では、マネージメントポートに内部インタフェースポート（ポート 2）を設定する必要があります。本レジスタは、32 ビット単位でリード/ライト・アクセス可能です。

| MGMT_CONFIG | (RESERVED) | | | | | | | | | | | | | | | | P1PORTMASK | P0PORTMASK | PRIORITY | | | (RESERVED) | | | | | DISCARD | ENABLE | MSGTRANS | (RESERVED) | | PORT | アドレス 4007 0020H 初期値 0000 0000H | | | | |
|-------------|--------------------------------|--|-----|-----|-----|-----|-----|-----|-----|-----|-----|-----|-----|-----|-----|-----|------------|------------|----------|-----|-----|------------|-----|-----|-----|-----|---------|--------|----------|------------|-----|------|---|-----|-----|-----|-----|
| | R/W | R/W | R/W | R/W | R/W | R/W | R/W | R/W | R/W | R/W | R/W | R/W | R/W | R/W | R/W | R/W | R/W | R/W | R/W | R/W | R/W | R/W | R/W | R/W | R/W | R/W | R/W | R/W | R/W | R/W | R/W | R/W | R/W | R/W | R/W | R/W | R/W |
| ビット位置 | ビット名 | 意味 | | | | | | | | | | | | | | | | | | | | | | | | | | | | | | | | | | | |
| 31-18 | (RESERVED) | Reserved (ライトは 0 を書き込んで下さい。リードは無視して下さい。) | | | | | | | | | | | | | | | | | | | | | | | | | | | | | | | | | | | |
| 17 | P1PORTMASK <small>注</small> | マネージメントポートからポート 1 へのマネージメントフレームの転送マスク設定。1 に設定すると BPDU フレームのみが強制的にポート 1 に転送されます。BPDU 以外のフレームは特にこの設定の影響を受けません。 0 : 無効 1 : 有効 | | | | | | | | | | | | | | | | | | | | | | | | | | | | | | | | | | | |
| 16 | P0PORTMASK <small>注</small> | マネージメントポートからポート 0 へのマネージメントフレームの転送マスク設定。1 に設定すると BPDU フレームのみが強制的にポート 0 に転送されます。BPDU 以外のフレームは特にこの設定の影響を受けません。 0 : 無効 1 : 有効 | | | | | | | | | | | | | | | | | | | | | | | | | | | | | | | | | | | |
| 15-13 | PRIORITY | 転送されるマネージメントフレームのプライオリティの設定。マネージメントフレームを通常のフレームよりも早く送信したいときに、出力キューの中のプライオリティを上げることができます。 | | | | | | | | | | | | | | | | | | | | | | | | | | | | | | | | | | | |
| 12-8 | (RESERVED) | Reserved (ライトは 0 を書き込んで下さい。リードは無視して下さい。) | | | | | | | | | | | | | | | | | | | | | | | | | | | | | | | | | | | |
| 7 | DISCARD | BPDU フレームの破棄設定。1 に設定すると常に破棄されます。もし ENABLE ビットが 1 に設定されている場合は、必ず 0 に設定してください。 0 : 無効 1 : 有効 | | | | | | | | | | | | | | | | | | | | | | | | | | | | | | | | | | | |
| 6 | ENABLE | BPDU フレームのマネージメントポートへの転送設定。 0 : BPDU フレームは特別なフレームと見なさず、他の通常のフレームと同等の方法で転送されます。もし DISCARD ビットが 1 ならばフレームは破棄されます。 1 : 全ての BPDU フレームはマネージメントポートに独占的に転送されます。 | | | | | | | | | | | | | | | | | | | | | | | | | | | | | | | | | | | |
| 5 | MSGTRANS | マネージメントポートから他のポートにメッセージが転送されたときに 1 にセットされます。リセットするときはこのビットに 0 をライトしてください。 | | | | | | | | | | | | | | | | | | | | | | | | | | | | | | | | | | | |
| 4-2 | (RESERVED) | Reserved (ライトは 0 を書き込んで下さい。リードは無視して下さい。) | | | | | | | | | | | | | | | | | | | | | | | | | | | | | | | | | | | |
| 1-0 | PORT | マネージメントポートとして動作するポートを設定します。本 LSI ではマネージメントポートは内部インタフェースポート（ポート 2）を設定するため、必ず 2'b10 を設定してください。 | | | | | | | | | | | | | | | | | | | | | | | | | | | | | | | | | | | |

注. BPDU が転送される場合、マネージメント TAG によるフレーム毎の強制転送よりも優先されます。従って、マネージメント TAG による強制転送を使用するときには、PORTMASK は 0 に設定してください。

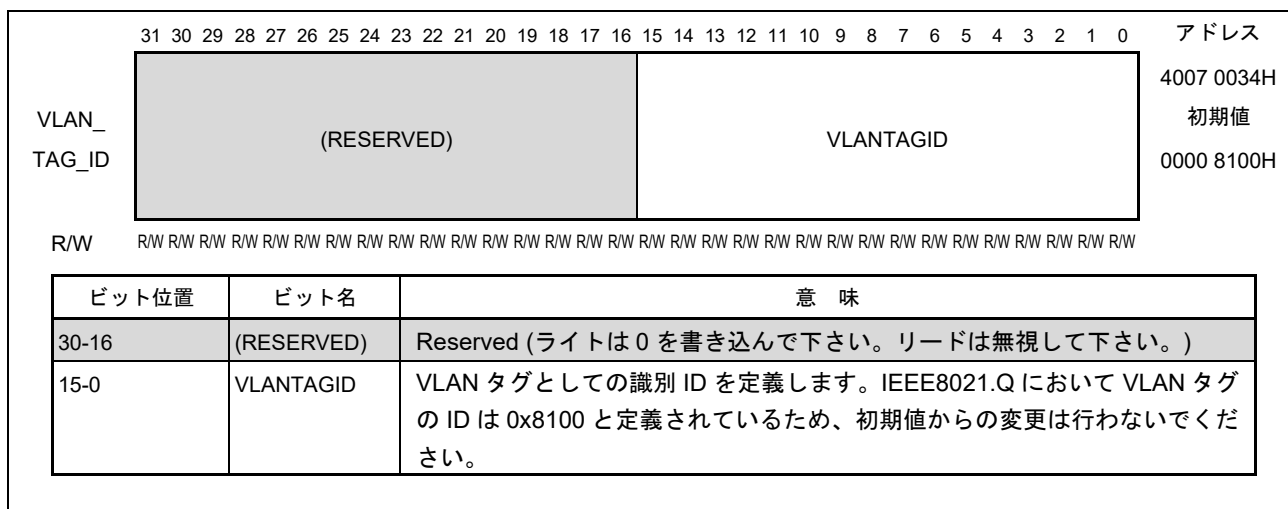
8.3.3.7 モード・コンフィグ・レジスタ (MODE_CONFIG)

イーサネット・スイッチ内部の統計カウンタをリセットします。本レジスタは、32 ビット単位でリード/ライト・アクセス可能です。



8.3.3.8 VLAN タグ ID レジスタ (VLAN_TAG_ID)

VLAN タグ付きのフレームを識別するために指定する VLAN タグ ID を設定します。IEEE802.1Q において VLAN タグの ID は 0x8100 と定義されています。本レジスタの初期値は 0x8100 のため、値を変更しないでください。本レジスタは、32 ビット単位でリード/ライト・アクセス可能です。



8.3.3.9 出力キュー・マネージメント・ステータス・レジスタ (OQMGR_STATUS)

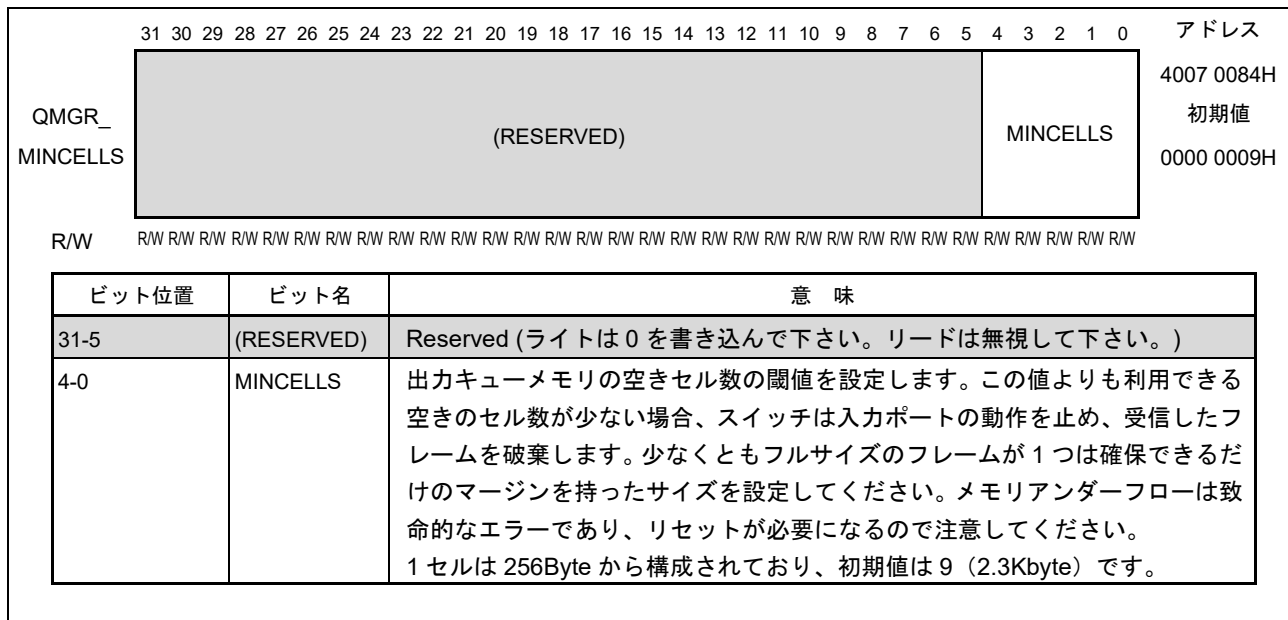
イーサネット・スイッチの出力キューの状態を示します。レジスタに任意の値をライトすることで、値がラッチされているビット1とビット3をクリアすることが可能です。本レジスタは、32ビット単位でリード/ライト・アクセス可能です。

| | | | | | | | | | | | | | | | | | | | | | | | | | | | | | | | | | |
|--------------|--------------|----|----|----|----|----|----|----|----|----|----|----|----|----|----|----|------------|----|----|----|----|----|------------|------------|------------|---------|--------|----------|---------------------------------|----|----|----|------|
| | 31 | 30 | 29 | 28 | 27 | 26 | 25 | 24 | 23 | 22 | 21 | 20 | 19 | 18 | 17 | 16 | 15 | 14 | 13 | 12 | 11 | 10 | 9 | 8 | 7 | 6 | 5 | 4 | 3 | 2 | 1 | 0 | アドレス |
| OQMGR_STATUS | CELLAVILABLE | | | | | | | | | | | | | | | | (RESERVED) | | | | | | DEQUEGRANT | (RESERVED) | MEMFULL_LT | MEMFULL | NOCELL | BUSYINIT | 4007 0080H 初期値 0020 004AH | | | | |
| R/W | RW | RW | RW | RW | RW | RW | RW | RW | RW | RW | RW | RW | RW | RW | RW | RW | RW | RW | RW | RW | RW | RW | RW | RW | RW | RW | RW | RW | RW | RW | RW | RW | |

| ビット位置 | ビット名 | 意味 |
|-------|--------------|--|
| 31-16 | CELLAVILABLE | 現在利用可能なメモリセル数をリアルタイムに表示します。 |
| 15-7 | (RESERVED) | Reserved (ライトは0を書き込んで下さい。リードは無視して下さい。) |
| 6 | DEQUEGRANT | 現在、入力デキューされているかどうかを示します。通常は1にセットされており、メモリがフルになれば0になります。 |
| 5-4 | (RESERVED) | Reserved (ライトは0を書き込んで下さい。リードは無視して下さい。) |
| 3 | MEMFULL_LT | MEMFULLの結果をラッチした値を示します。MEMFULLが1から0に戻ってもMEMFULL_LTビットは1を保持し続けます。レジスタに任意の値をライトすることでこのビットをクリアできます。 |
| 2 | MEMFULL | 現在、メモリフルかどうかを示します。出力キュー最小メモリレジスタ (QMGR_MINCELLS) で設定した最小メモリサイズよりも使用できるメモリ数が少ない場合に1になります。これはNOCELLと異なりエラーではなく、メモリ・コントローラは正常に動作し続けています。ただし、メモリオーバーフローを避けるためにスイッチは入力ポートの動作を停止します。 |
| 1 | NOCELL | 出力キューのメモリセルの残数がゼロになると1になります。また、リセット後には常に1にセットされるため、初期化が完了すれば(BUSYINITビットが0になれば)、レジスタに任意の値をライトしてこのビットをクリアしてください。動作中に1になった場合は致命的なエラーです。ハードウェアが正常に動作している限りは1になることはありません。何らかの理由により1になった場合は、リセットを実施してください。また、出力キュー最小メモリレジスタ (QMGR_MINCELLS) を大きな値に設定してください。 |
| 0 | BUSYINIT | 1がセットされていると、イーサネット・スイッチ内部のメモリ・コントローラがメモリを初期化している状態を示します。リセット後に本ビットがアサートされ、メモリ・コントローラの初期化が完了すると0になります。イーサネット・スイッチはメモリ・コントローラの初期化が完了するまでイネーブルにしないでください。 |

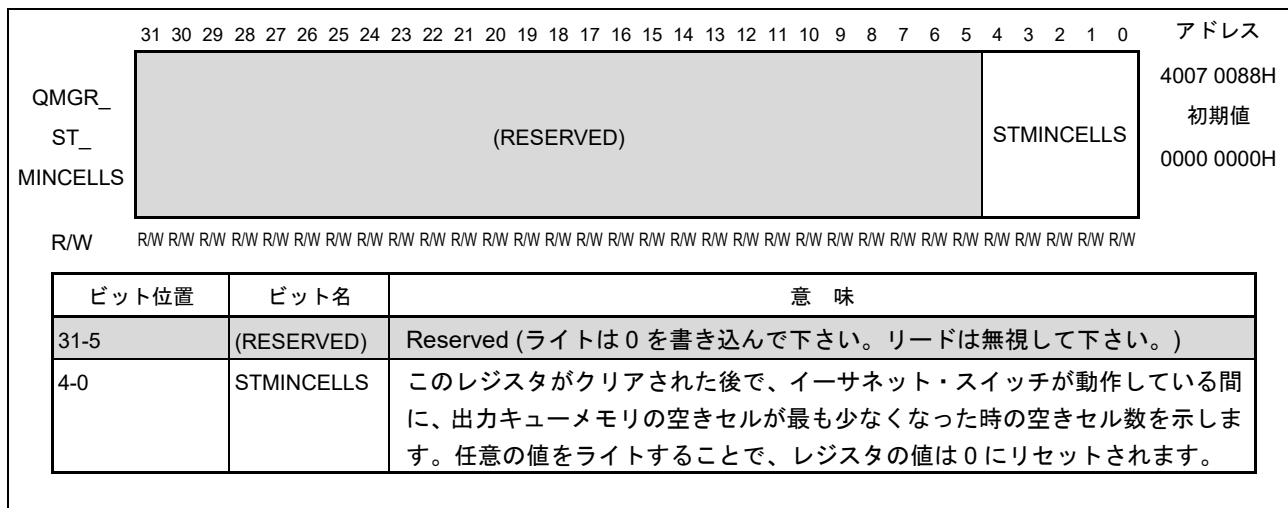
8.3.3.10 出力キュー最小メモリ・レジスタ (QMGR_MINCELLS)

イーサネット・スイッチの出力キュー用のメモリの最小限確保しておくべき値を設定します。メモリアンダーフローが発生しないようにマージンを持った値を設定する必要があります。本レジスタは、32ビット単位でリード/ライト・アクセス可能です。



8.3.3.11 出力キュー最小メモリ統計レジスタ (QMGR_ST_MINCELLS)

イーサネット・スイッチの出力キュー用メモリの空きセルの最小値を示します。本レジスタは、32ビット単位でリード/ライト・アクセス可能です。



8.3.3.12 出力キュー輻輳ステータス・レジスタ (QMGR_CGS_STAT)

イーサネット・スイッチの各ポートの輻輳状態（アクセスの集中、混雑状態）を示します。本レジスタは、32ビット単位でリード・アクセス可能です。

| | | | | | |
|---------------|---|---|-------|-------|-------|
| | 31 30 29 28 27 26 25 24 23 22 21 20 19 18 17 16 15 14 13 12 11 10 9 8 7 6 5 4 3 2 1 0 | アドレス 4007 008CH 初期値 0000 0000H | | | |
| QMGR_CGS_STAT | (RESERVED) | <table style="margin: auto; border-collapse: collapse;"> <tr> <td style="border: 1px solid gray; padding: 2px;">P2CGS</td> <td style="border: 1px solid gray; padding: 2px;">P1CGS</td> <td style="border: 1px solid gray; padding: 2px;">P0CGS</td> </tr> </table> | P2CGS | P1CGS | P0CGS |
| P2CGS | P1CGS | P0CGS | | | |
| R/W | R | | | | |

| ビット位置 | ビット名 | 意味 |
|-------|------------|---|
| 31-3 | (RESERVED) | Reserved (リードは無視して下さい。) |
| 2 | P2CGS | 内部インタフェースポート(ポート2)のキューの輻輳状態を示します。 0 : 空き 1 : 輻輳 |
| 1 | P1CGS | ポート1のキューの輻輳状態を示します。 0 : 空き 1 : 輻輳 |
| 0 | P0CGS | ポート0のキューの輻輳状態を示します。 0 : 空き 1 : 輻輳 |

8.3.3.13 キュー内部インタフェース・ステータス・レジスタ (QMGR_IFACE_STAT)

イーサネット・スイッチの各ポートのRX、TXそれぞれのFIFOの状態を示します。スイッチ内部の信号のハンドシェイク結果を表しています。本レジスタは、32ビット単位でリード・アクセス可能です。

| | | | | | | | | | | | | | | | | | | | | | | | | | | | | | | | | | |
|-------------------------|------------|----|----|----|----|----|----|----|----|----|----|----|----|------------|------------|------------|------------|----|----|----|----|----|---|---|---|---|---|---|---|------------|------------|------------|---------------------------------|
| | 31 | 30 | 29 | 28 | 27 | 26 | 25 | 24 | 23 | 22 | 21 | 20 | 19 | 18 | 17 | 16 | 15 | 14 | 13 | 12 | 11 | 10 | 9 | 8 | 7 | 6 | 5 | 4 | 3 | 2 | 1 | 0 | アドレス |
| QMGR_ IFACE_ STAT | (RESERVED) | | | | | | | | | | | | | P2RXFIFOAV | P1RXFIFOAV | P0RXFIFOAV | (RESERVED) | | | | | | | | | | | | | P2TXFIFOST | P1TXFIFOST | P0TXFIFOST | 4007 0090H 初期値 0000 0007H |
| R/W | R | R | R | R | R | R | R | R | R | R | R | R | R | R | R | R | R | R | R | R | R | R | R | R | R | R | R | R | R | R | R | R | R |

| ビット位置 | ビット名 | 意味 |
|-------|------------|--|
| 31-19 | (RESERVED) | Reserved (リードは無視して下さい。) |
| 18 | P2RXFIFOAV | 内部インタフェースポート (ポート 2) の RX FIFO のデータが使用可能かどうかを示します。 0: 使用不可能 1: 使用可能 |
| 17 | P1RXFIFOAV | ポート 1 の RX FIFO のデータが使用可能かどうかを示します。 0: 使用不可能 1: 使用可能 |
| 16 | P0RXFIFOAV | ポート 0 の RX FIFO のデータが使用可能かどうかを示します。 0: 使用不可能 1: 使用可能 |
| 15-3 | (RESERVED) | Reserved (リードは無視して下さい。) |
| 2 | P2TXFIFOST | 内部インタフェースポート (ポート 2) の TX FIFO が READY 状態かどうかを示します。 0: READY 状態でない 1: READY 状態 |
| 1 | P1TXFIFOST | ポート 1 の TX FIFO が READY 状態かどうかを示します。 0: READY 状態でない 1: READY 状態 |
| 0 | P0TXFIFOST | ポート 0 の TX FIFO が READY 状態かどうかを示します。 0: READY 状態でない 1: READY 状態 |

8.3.3.14 キュー・ウェイト・レジスタ (QMGR_WEIGHTS)

イーサネット・スイッチの出力キューの重み（優先度）を設定します。各ポートは4本のキューを持ち、それぞれに重みを設定できます。設定した重みは全てのポートで共通です。

全てのキューの重みを0に設定した場合は、絶対優先で優先度を設定できます。その場合、キュー3が最優先キューとなります。

絶対優先で使用しない場合、一般的にはキュー0,1,2,3に対して、それぞれ1,2,4,8を設定してください。本レジスタは、32ビット単位でリード/ライト・アクセス可能です。

| | | | | | | | | | | | | | | | | | | | | | | | | | | | | | | | | | | | | |
|--------------|------------|--------|-----|-----|-----|-----|------------|--------|-----|-----|-----|-----|------------|--------|-----|-----|-----|-----|------------|--------|-----|-----|-----|-----|---------------------------------|-----|-----|-----|-----|-----|-----|-----|------|-----|-----|-----|
| QMGR_WEIGHTS | 31 | 30 | 29 | 28 | 27 | 26 | 25 | 24 | 23 | 22 | 21 | 20 | 19 | 18 | 17 | 16 | 15 | 14 | 13 | 12 | 11 | 10 | 9 | 8 | 7 | 6 | 5 | 4 | 3 | 2 | 1 | 0 | アドレス | | | |
| | (RESERVED) | QUEUE3 | | | | | (RESERVED) | QUEUE2 | | | | | (RESERVED) | QUEUE1 | | | | | (RESERVED) | QUEUE0 | | | | | 4007 0094H 初期値 0000 0000H | | | | | | | | | | | |
| R/W | R/W | R/W | R/W | R/W | R/W | R/W | R/W | R/W | R/W | R/W | R/W | R/W | R/W | R/W | R/W | R/W | R/W | R/W | R/W | R/W | R/W | R/W | R/W | R/W | R/W | R/W | R/W | R/W | R/W | R/W | R/W | R/W | R/W | R/W | R/W | R/W |

| ビット位置 | ビット名 | 意味 |
|-------|------------|--|
| 31-29 | (RESERVED) | Reserved (ライトは0を書き込んで下さい。リードは無視して下さい。) |
| 28-24 | QUEUE3 | キュー3に対する重みを設定します。ビット数は5ビットですが、設定できる値の範囲は0から12です。 |
| 23-21 | (RESERVED) | Reserved (ライトは0を書き込んで下さい。リードは無視して下さい。) |
| 20-16 | QUEUE2 | キュー2に対する重みを設定します。ビット数は5ビットですが、設定できる値の範囲は0から12です。 |
| 15-13 | (RESERVED) | Reserved (ライトは0を書き込んで下さい。リードは無視して下さい。) |
| 12-8 | QUEUE1 | キュー1に対する重みを設定します。ビット数は5ビットですが、設定できる値の範囲は0から12です。 |
| 7-5 | (RESERVED) | Reserved (ライトは0を書き込んで下さい。リードは無視して下さい。) |
| 4-0 | QUEUE0 | キュー0に対する重みを設定します。ビット数は5ビットですが、設定できる値の範囲は0から12です。 |

8.3.3.15 VLAN プライオリティ・レジスタ n (VLAN_PRIORITYn)

イーサネット・スイッチにはポート毎に 8 エントリーのプログラマブル・プライオリティ・ルックアップテーブルが実装されています。VLAN タグの第 1 オクテットの上位 3 ビットに含まれているプライオリティがルックアップテーブルのインデックスとして使用され、プライオリティをマッピングし直すことができます。本レジスタは、32 ビット単位でリード/ライト・アクセス可能です。

注意 設定できる値の範囲は各プライオリティに対してそれぞれ 0 から 3 です。3 ビット目は常に 0 をライトしてください。

| | | | | | | | | | | | | | | | | | | | | | | | | | | | | | | | | | | |
|--------------------|------------|-----|-----|-----|-----|-----|-----|-----|-----|-----|-----|-----|-----|-----|-----|-----|-----|-----------|-----------|-----------|-----------|-----------|-----------|-----------|-----------|--|-----|-----|-----|-----|-----|-----|------|--|
| | 31 | 30 | 29 | 28 | 27 | 26 | 25 | 24 | 23 | 22 | 21 | 20 | 19 | 18 | 17 | 16 | 15 | 14 | 13 | 12 | 11 | 10 | 9 | 8 | 7 | 6 | 5 | 4 | 3 | 2 | 1 | 0 | アドレス | |
| VLAN_ PRIORITYn | (RESERVED) | | | | | | | | | | | | | | | | | PRIORITY7 | PRIORITY6 | PRIORITY5 | PRIORITY4 | PRIORITY3 | PRIORITY2 | PRIORITY1 | PRIORITY0 | 4007 0100H + 0004H*n 初期値 0000 0000H | | | | | | | | |
| R/W | R/W | R/W | R/W | R/W | R/W | R/W | R/W | R/W | R/W | R/W | R/W | R/W | R/W | R/W | R/W | R/W | R/W | R/W | R/W | R/W | R/W | R/W | R/W | R/W | R/W | R/W | R/W | R/W | R/W | R/W | R/W | R/W | R/W | |

| ビット位置 | ビット名 | 意味 |
|-------|------------|---|
| 31-24 | (RESERVED) | Reserved (ライトは 0 を書き込んで下さい。リードは無視して下さい。) |
| 23-21 | PRIORITY7 | 入力フレームの VLAN タグのプライオリティ 7 に対して設定されるプライオリティを設定します。 |
| 20-18 | PRIORITY6 | 入力フレームの VLAN タグのプライオリティ 6 に対して設定されるプライオリティを設定します。 |
| 17-15 | PRIORITY5 | 入力フレームの VLAN タグのプライオリティ 5 に対して設定されるプライオリティを設定します。 |
| 14-12 | PRIORITY4 | 入力フレームの VLAN タグのプライオリティ 4 に対して設定されるプライオリティを設定します。 |
| 11-9 | PRIORITY3 | 入力フレームの VLAN タグのプライオリティ 3 に対して設定されるプライオリティを設定します。 |
| 8-6 | PRIORITY2 | 入力フレームの VLAN タグのプライオリティ 2 に対して設定されるプライオリティを設定します。 |
| 5-3 | PRIORITY1 | 入力フレームの VLAN タグのプライオリティ 1 に対して設定されるプライオリティを設定します。 |
| 2-0 | PRIORITY0 | 入力フレームの VLAN タグのプライオリティ 0 に対して設定されるプライオリティを設定します。 |

備考 n=0-2
n=0 はポート 0、n=1 はポート 1、n=2 は内部インタフェースポート (ポート 2) です。

8.3.3.16 IP プライオリティ・レジスタ n (IP_PRIORITYn)

イーサネット・スイッチにはポート毎に、IPv4 および IPv6 の COS (Class of Services) テーブルが実装されています。IPv4 COS テーブルには、フレームに含まれる 6 ビットの DiffServ フィールドがルックアップテーブルのインデックスとして使用され、2 ビットのプライオリティを設定できます。IPv6 COS テーブルには、フレームに含まれる 8 ビットの COS フィールドがルックアップテーブルのインデックスとして使用され、2 ビットのプライオリティを設定できます。本レジスタを用いて COS テーブルの設定および参照を行います。本レジスタへのライト動作で COS テーブルに設定を、リード動作で COS テーブルを参照できます。本レジスタは、32 ビット単位でリード/ライト・アクセス可能です。



8.3.3.18 ハブ・コントロール・レジスタ (HUB_CONTROL)

ハブ機能の動作を設定します。ハブを有効にすることにより、高速なカットスルー転送が可能になります。本レジスタは、32ビット単位でリード/ライト・アクセス可能です。

| | | | | | | | |
|-----------------|---|--|-----------|------------|-----------|-----------|-------|
| HUB_ CONTROL | 31 30 29 28 27 26 25 24 23 22 21 20 19 18 17 16 15 14 13 12 11 10 9 8 7 6 5 4 3 2 1 0 | アドレス | | | | | |
| | (RESERVED) | 4007 01C0H 初期値 0000 00A0H | | | | | |
| R/W | R/W | <table border="1" style="margin-left: auto; margin-right: auto;"> <tr> <td style="text-align: center;">HUBIPG</td> <td style="text-align: center;">BROCAFILEN</td> <td style="text-align: center;">DIR1TO0EN</td> <td style="text-align: center;">DIR0TO1EN</td> <td style="text-align: center;">HUBEN</td> </tr> </table> | HUBIPG | BROCAFILEN | DIR1TO0EN | DIR0TO1EN | HUBEN |
| HUBIPG | BROCAFILEN | DIR1TO0EN | DIR0TO1EN | HUBEN | | | |
| ビット位置 | ビット名 | 意味 | | | | | |
| 31-8 | (RESERVED) | Reserved (ライトは0を書き込んで下さい。リードは無視して下さい。) | | | | | |
| 7-4 | HUBIPG | ハブが連続してフレームを送信するとき、フレーム間に挿入される IPG のサイズ(オクテット数)を設定します。 実際に挿入されるギャップの値に対して、-2 の値を設定してください。 デフォルトのイーサネットの場合、IPG は 12 オクテットなので、このレジスタに 10 を設定します。有効な値は 6 から 13 です。 注：いずれかのポートが半二重で動作している場合、ハブを無効にする必要があります。 | | | | | |
| 3 | BROCAFILEN | ブロードキャストフィルタを有効/無効にします。有効に設定した場合、ハブはすべてのブロードキャスト・フレームを転送しません。(通常は有効にする必要があります) 0：無効 1：有効 | | | | | |
| 2 | DIR1TO0EN | ポート 1 からポート 0 へのハブによる転送の有効/無効を設定します。 有効に設定した場合、ポート 1 で受信したすべてのトラフィックは、ハブがアクティブ時、ハブを経由してポート 0 に転送されます。 0：無効 1：有効 | | | | | |
| 1 | DIR0TO1EN | ポート 0 からポート 1 へのハブによる転送の有効/無効を設定します。 有効に設定した場合、ポート 0 で受信したすべてのトラフィックは、ハブがアクティブ時、ハブを経由してポート 1 に転送されます。 0：無効 1：有効 | | | | | |
| 0 | HUBEN | ハブの有効/無効を設定します。 0：無効 1：有効 注：本ビットが 0 に設定され、HUB_FLT_MACnhi レジスタの FORCEFOW ビットが無効に設定されている場合、ハブはリセットされます。 注：ハブを無効にしても、個々の HUB_FLT_MACnhi レジスタで有効にすることができる強制転送機能は無効になりません。 | | | | | |

備考 DIR1TO0EN ビットと DIR0TO1EN ビットは同時に有効にすることが可能です。つまり両方向の同時転送が可能です。

8.3.3.19 ハブ・フレームカウント・レジスタ (HUB_STATS)

本レジスタは、一方のポートから他方のポートまでハブを介して転送されたフレームの数を示します。転送設定が無効に設定されると(HUB_CONTROL レジスタの DIR1TO0EN ビットあるいは DIR0TO1EN ビットが 0)、そのチャンネルのカウンタはクリアされます。本レジスタは、32 ビット単位でリード・アクセス可能です。

| | 31 | 30 | 29 | 28 | 27 | 26 | 25 | 24 | 23 | 22 | 21 | 20 | 19 | 18 | 17 | 16 | 15 | 14 | 13 | 12 | 11 | 10 | 9 | 8 | 7 | 6 | 5 | 4 | 3 | 2 | 1 | 0 | アドレス | |
|---------------|---------|--|----|----|----|----|----|----|----|----|----|----|----|----|----|----|---------|----|----|----|----|----|---|---|---|---|---|---|---|---|---|---|------------|--|
| HUB_ STATS | NUM1TO0 | | | | | | | | | | | | | | | | NUM0TO1 | | | | | | | | | | | | | | | | 4007 01C4H | |
| | | | | | | | | | | | | | | | | | | | | | | | | | | | | | | | | | 初期値 | |
| | | | | | | | | | | | | | | | | | | | | | | | | | | | | | | | | | 0000 0000H | |
| R/W | R | R | R | R | R | R | R | R | R | R | R | R | R | R | R | R | R | R | R | R | R | R | R | R | R | R | R | R | R | R | R | R | R | |
| ビット位置 | ビット名 | 意味 | | | | | | | | | | | | | | | | | | | | | | | | | | | | | | | | |
| 31-16 | NUM1TO0 | ポート 1 からポート 0 にハブを介して転送されたフレームの数 (HUB_CONTROL レジスタの DIR1TO0EN ビットが 1 のとき) | | | | | | | | | | | | | | | | | | | | | | | | | | | | | | | | |
| 15-0 | NUM0TO1 | ポート 0 からポート 1 にハブを介して転送されたフレームの数 (HUB_CONTROL レジスタの DIR0TO1EN ビットが 1 のとき) | | | | | | | | | | | | | | | | | | | | | | | | | | | | | | | | |

8.3.3.21 ハブ入力フィルタ用 MAC アドレス high レジスタ (HUB_FLT_MACnhi)

ハブでフィルタする MAC アドレスを設定します。MAC アドレスの最初の 4 オクテットを HUB_FLT_MACnlo レジスタに、残りの 2 オクテットを HUB_FLT_MACnhi レジスタに設定します。最大 7 個まで MAC アドレスを設定することが可能です。設定した MAC アドレスのいずれかが受信フレームの宛先アドレスと一致する場合、そのフレームはハブを介して転送されません。未使用のレジスタの MAC アドレス設定は 0 に、MASKCOMP ビットには 0xFF を設定してください。本レジスタは、32 ビット単位でリード/ライト・アクセス可能です。

| | | | | | | | | | | | | | | | | | | | | | | | | | | | | | | | | |
|-----------------|-------------------------|----|-------------------------|----|-----------------------|----------|-----------------|----|------|----------|----|----|----|----------|----|----|----|-------------------------------------|----|----|----|----|----|----|----|----|----|----|----|----|----|----|
| HUB_FLT_ MACnhi | 31 30 29 28 27 26 25 24 | | 23 22 21 20 19 18 17 16 | | 15 14 13 12 11 10 9 8 | | 7 6 5 4 3 2 1 0 | | アドレス | | | | | | | | | | | | | | | | | | | | | | | |
| | (RESERVED) | | | | FORCEFOW | MASKCOMP | | | | MACADD6n | | | | MACADD5n | | | | 4007 01CCH + 0008H*n 初期値 注 | | | | | | | | | | | | | | |
| R/W | RW | RW | RW | RW | RW | RW | RW | RW | RW | RW | RW | RW | RW | RW | RW | RW | RW | RW | RW | RW | RW | RW | RW | RW | RW | RW | RW | RW | RW | RW | RW | RW |

| ビット位置 | ビット名 | 意味 |
|-------|------------|--|
| 31-25 | (RESERVED) | Reserved (ライトは 0 を書き込んで下さい。リードは無視して下さい。) |
| 24 | FORCEFOW | 強制転送の有効/無効を設定します。 0: 無効 1: 有効 有効に設定すると、MAC アドレスが一致するフレームは、フィルタ処理されず、ハブを経由して転送されます。一方、このフレームはスイッチ内部へは転送されません。つまりスイッチ内部の MAC で処理される前に強制転送が行われるため、スイッチはこのフレームを受信することはありません。ただし、DLR モジュールはこのフレームを受信することが可能です。 なお、強制転送はハブ機能を無効に設定(HUB_CONTROL レジスタの HUBEN ビットを 0 に設定)していても有効に動作します。 |
| 23-16 | MASKCOMP | MAC アドレスの最終バイト(第 6 バイト)をビット単位でマスクしてフィルタを実行することができます。この 8 ビットに対して、1 を設定したビットのみがフィルタでの比較対象となり、0 を設定したビットは比較されません。 実際の処理としては、受信した MAC アドレスの最終バイトと本ビットが AND され、その結果と MACADD6n ビットとの比較を行います。従って、本ビットで 0 を設定したビットに対応する MACADD6n ビットには 0 を設定してください。 |
| 15-8 | MACADD6n | MAC アドレス n の第 6 バイトを設定します。 MASKCOMP ビットに 0xFF 以外を設定している場合、0 が設定されているビットに対応する本ビットに 0 を設定する必要があります。 |
| 7-0 | MACADD5n | MAC アドレス n の第 5 バイトを設定します。 |

備考 n=0-6

注. n=0-5: 初期値は 0000 0000H
 n=6: 初期値は 01FF 0100H。初期値には強制転送の有効、ビーコンフレームの宛先アドレスが設定されています。DLR 機能を使用する時は、このレジスタにビーコン・フレームの宛先アドレスが保持されていなければなりません。

8.3.3.22 スイッチ統計カウンタ

イーサネット・スイッチで処理するフレームの統計値をレジスタに格納しています。
全てのレジスタが 32 ビット、Read Only、初期値 0000 0000H です。

| アドレス | 略号 | 内容 |
|----------------------|----------------|---|
| 4007 0300H | TOTAL_BYT_FRM | スイッチで処理され且つ廃棄されない受信フレームのバイト数の合計値 (TOTAL_FRM で数えたフレームのバイト数の合計) |
| 4007 0304H | TOTAL_BYT_DISC | スイッチで処理されたが廃棄された受信フレームのバイト数の合計値 (TOTAL_DISC で数えたフレームのバイト数の合計) |
| 4007 0308H | TOTAL_FRM | スイッチで処理され且つ廃棄されない受信フレーム数 |
| 4007 030CH | TOTAL_DISC | スイッチで処理されたが廃棄された受信フレーム数 |
| 4007 0310H + 0008H*n | ODISCn | 出力キューの輻輳によりポート n で廃棄された送信フレーム数 |
| 4007 0314H + 0008H*n | IDISC_BLOCKEDn | ブロッキングモードに設定されているため、ポート n でラーニング後に破棄された受信フレーム数 |

備考 n=0-2

n=0 はポート 0、n=1 はポート 1、n=2 は内部インタフェースポート（ポート 2）です。

8.3.4 ラーニング・インタフェース・レジスタ

イーサネット・スイッチが学習したソース・アドレスとポートの情報をラーニング・インタフェースを通して取得できます。ルックアップ・テーブルを構築するために使用されます。得られる情報は2つのレジスタを通して取得できますが、最初に LRN_REC_A レジスタをリードし、次に LRN_REC_B レジスタをリードしてください。

LRN_REC_B レジスタへのアクセス後、次のラーニング情報が利用可能な場合には、LRN_REC_A レジスタおよび LRN_REC_B レジスタには FIFO からその情報がセットされます。本レジスタは、32 ビット単位でリード・アクセス可能です。

8.3.4.1 ラーニング・レコード A・レジスタ (LRN_REC_A)

| | | | | | | | | | | | | | | | | | | | | | | | | | | | | | | | | | |
|-----------|---------|----|----|----|----|----|----|----|---------|----|----|----|----|----|----|----|---------|----|----|----|----|----|---|---|---------|---|---|---|---|---|---|---|---------------------------------|
| | 31 | 30 | 29 | 28 | 27 | 26 | 25 | 24 | 23 | 22 | 21 | 20 | 19 | 18 | 17 | 16 | 15 | 14 | 13 | 12 | 11 | 10 | 9 | 8 | 7 | 6 | 5 | 4 | 3 | 2 | 1 | 0 | アドレス |
| LRN_REC_A | SRCADD4 | | | | | | | | SRCADD3 | | | | | | | | SRCADD2 | | | | | | | | SRCADD1 | | | | | | | | 4007 0500H 初期値 0000 0000H |
| R/W | R | R | R | R | R | R | R | R | R | R | R | R | R | R | R | R | R | R | R | R | R | R | R | R | R | R | R | R | R | R | R | R | R |

| ビット位置 | ビット名 | 意味 |
|-------|---------|------------------------|
| 31-24 | SRCADD4 | ソース MAC アドレスの第 4 オクテット |
| 23-16 | SRCADD3 | ソース MAC アドレスの第 3 オクテット |
| 15-8 | SRCADD2 | ソース MAC アドレスの第 2 オクテット |
| 7-0 | SRCADD1 | ソース MAC アドレスの第 1 オクテット |

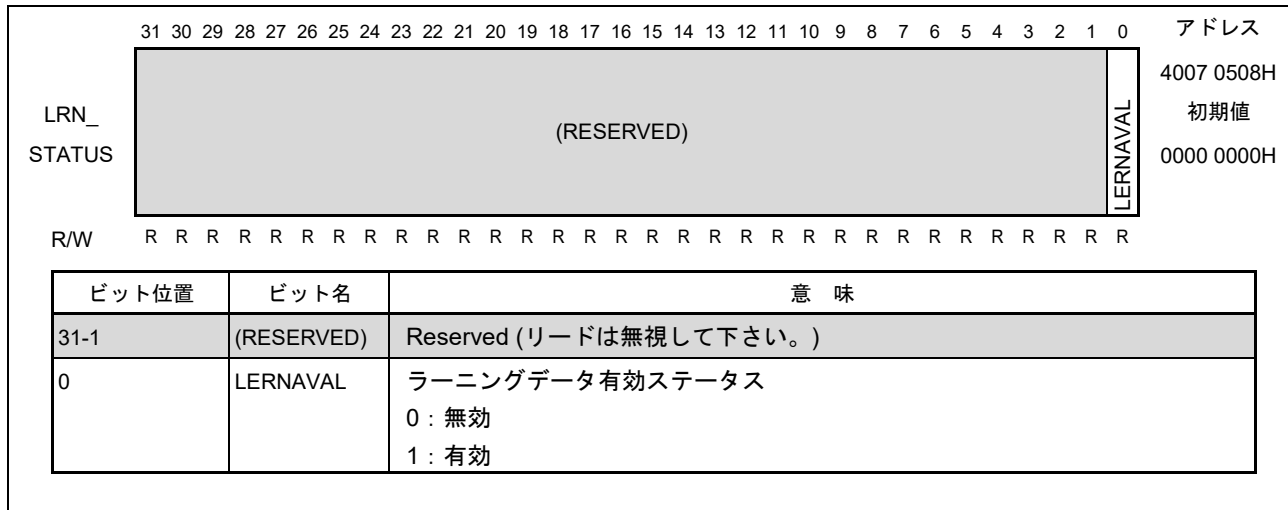
8.3.4.2 ラーニング・レコード B・レジスタ (LRN_REC_B)

| | | | | | | | | | | | | | | | | | | | | | | | | | | | | | | | | | |
|-----------|------------|----|------|----|----|----|------|----|----|----|----|----|----|----|---------|----|----|----|----|----|----|----|---------|---|---|---|---|---|---|---|---------------------------------|---|------|
| | 31 | 30 | 29 | 28 | 27 | 26 | 25 | 24 | 23 | 22 | 21 | 20 | 19 | 18 | 17 | 16 | 15 | 14 | 13 | 12 | 11 | 10 | 9 | 8 | 7 | 6 | 5 | 4 | 3 | 2 | 1 | 0 | アドレス |
| LRN_REC_B | (RESERVED) | | PORT | | | | HASH | | | | | | | | SRCADD6 | | | | | | | | SRCADD5 | | | | | | | | 4007 0504H 初期値 0000 0000H | | |
| R/W | R | R | R | R | R | R | R | R | R | R | R | R | R | R | R | R | R | R | R | R | R | R | R | R | R | R | R | R | R | R | R | R | |

| ビット位置 | ビット名 | 意味 |
|-------|------------|---------------------------|
| 31-28 | (RESERVED) | Reserved (リードは無視して下さい。) |
| 27-24 | PORT | ポート番号 |
| 23-16 | HASH | ソース MAC アドレスに対応するハッシュ・コード |
| 15-8 | SRCADD6 | ソース MAC アドレスの第 6 オクテット |
| 7-0 | SRCADD5 | ソース MAC アドレスの第 5 オクテット |

8.3.4.3 ラーニング・データ・ステータス・レジスタ (LRN_STATUS)

LRN_REC_A レジスタおよび LRN_REC_B レジスタが有効なデータであるかどうかを示します。本レジスタは、32 ビット単位でリード・アクセス可能です。



8.3.4.4 アドレステーブル (ADR_TABLE)

アドレス・テーブルは、256エントリのブロックから構成されており、各ブロックにはそれぞれ64ビットの情報を含むレコードを8個持っています。64ビット長のレコードには、48ビットのMACアドレスと転送に必要な情報や優先度、タイムスタンプの情報が含まれています。MACアドレスから計算したハッシュコードが、8エントリから成るブロックのスタートアドレスを指します。アドレステーブルの詳細は、8.4.1.4(3)、8.5.3を参照してください。

8.3.5 MAC ポート・レジスタ

ポート 0 およびポート 1 の MAC に関するレジスタです。レジスタの大部分（コマンド・コンフィグ・レジスタと統計カウンタ以外のレジスタ）はポート 0 とポート 1 で共有されています。ただし、レジスタへのアクセスはポート毎に設定されたアドレスへのアクセスでリード・ライトが可能です。レジスタ名に "shared" と記載されたレジスタが共有されているレジスタです。

8.3.5.1 コマンド・コンフィグ・レジスタ n (COMMAND_CONFIGn)

MAC の設定やリセットを本レジスタにより行います。本レジスタは、32 ビット単位でリード/ライト・アクセス可能です。

| | | | | | | | | | | | | | | | | | | | | | | | | | | | | |
|-----------------|----|----------|------------|----|-----------|------------|----|------------|----|-----------|------------|----|------------|------------|----|---------|------------|----|------------|---|------------|----|-------|---|------------|----|------|----|
| COMMAND_CONFIGn | 31 | CNTRESET | (RESERVED) | 26 | RXERRDISC | (RESERVED) | 25 | (RESERVED) | 24 | NOLGTHCHK | (RESERVED) | 23 | CNTRLREMEN | (RESERVED) | 13 | SWRESET | (RESERVED) | 4 | (RESERVED) | 3 | (RESERVED) | 2 | RXENA | 1 | TXENA | 0 | アドレス | |
| | | | | | | | | | | | | | | | | | | | | | | | | | | | | |
| | | | | | | | | | | | | | | | | | | | | | | | | | 2000H*n | | | |
| | | | | | | | | | | | | | | | | | | | | | | | | | 初期値 | | | |
| | | | | | | | | | | | | | | | | | | | | | | | | | 0000 0010H | | | |
| R/W | RW | RW | RW | RW | RW | RW | RW | RW | RW | RW | RW | RW | RW | RW | R | RW | RW | RW | RW | R | RW | RW | RW | R | R | RW | RW | RW |

| ビット位置 | ビット名 | 意味 |
|-------|------------|--|
| 31 | CNTRESET | セルフクリア・カウンタリセットコマンドです。 1 がライトされると、統計カウンタは全て 0 になります。その後、本ビットは自動的に 0 に戻ります。 注：本レジスタは MAC0 と MAC1 で共有されていませんが、このビットだけ例外で、MAC0 と MAC1 のいずれかのレジスタで本ビットに 1 をライトすると、両方の MAC の統計カウンタがクリアされます。 |
| 30-27 | (RESERVED) | Reserved (ライトは 0 を書き込んで下さい。リードは無視して下さい。) |
| 26 | RXERRDISC | 受信エラーフレーム破棄の有効/無効を設定します。 0：エラーフレームは RX_ER がアサートされた状態で、他のポートに転送されます (デバッグ用)。 1：エラーで受信したフレームはコアで破棄され、他のポートに転送されません。 注：本 LSI では常に 1 をライトしてください。 |
| 25 | (RESERVED) | Reserved (ライトは 0 を書き込んで下さい。リードは無視して下さい。) |
| 24 | NOLGTHCHK | ペイロード長チェックの有効/無効を設定します。 0：有効 (デバッグ用) 1：無効 注：本 LSI では常に 1 をライトしてください。 |
| 23 | CNTRLREMEN | MAC コントロールフレームの有効/無効を設定します。 0：オペコードが 0x0001 以外の MAC コントロールフレームは破棄されます。 1：オペコードが 0x0001 以外の MAC コントロールフレームは受信され、他のポートに転送されます。 |
| 22-14 | (RESERVED) | Reserved (ライトは 0 を書き込んで下さい。リードは無視して下さい。) |

| | | |
|------|------------|--|
| 13 | SWRESET | セルフクリア・ソフトウェアリセットコマンドです。 1がライトされると、MACの送受信が無効になり、受信FIFOがクリアされます。ソフトウェアリセットシーケンスが完了した後、本ビットは自動的に0に戻ります。 注：ビットが自動的に0に戻るのは両方のMACのライン側のクロックが供給されている場合のみです。ライン側のクロックが供給されていない場合、0をライトすることで本ビットを0にクリアしてください。 |
| 12-5 | (RESERVED) | Reserved (ライトは0を書き込んで下さい。リードは無視して下さい。) |
| 4 | (RESERVED) | Reserved (ライトは1を書き込んで下さい。リードは無視して下さい。) |
| 3-2 | (RESERVED) | Reserved (ライトは0を書き込んで下さい。リードは無視して下さい。) |
| 1 | RXENA | 受信機能の有効/無効を設定します。 0：無効 1：有効 ソフトウェアリセットにより0にクリアされます。 |
| 0 | TXENA | 送信機能の有効/無効を設定します。 0：無効 1：有効 ソフトウェアリセットにより0にクリアされます。 |

備考 n=0,1

n=0はMACポート0、n=1はMACポート1です。

8.3.5.2 最大フレーム長レジスタ n (FRM_LENGTHn) (shared)

最大フレーム長を設定します。MACの受信回路でフレーム長をチェックするために使用します。初期値は、単一のVLANタグ付きのフレームを許容できる1522に設定されています。タグのフレキシビリティを持たせるために、1536程度に設定しても構いません。設定可能な最大値は1700です。本レジスタは、32ビット単位でリード/ライト・アクセス可能です。

| | | |
|-------------|---|--|
| | 31 30 29 28 27 26 25 24 23 22 21 20 19 18 17 16 15 14 13 12 11 10 9 8 7 6 5 4 3 2 1 0 | アドレス |
| FRM_LENGTHn | (RESERVED) | FRMLEN |
| | | 4007 8014H + 2000H*n 初期値 0000 05F2H |
| R/W | R/W | |
| ビット位置 | ビット名 | 意味 |
| 31-14 | (RESERVED) | Reserved (ライトは0を書き込んで下さい。リードは無視して下さい。) |
| 13-0 | FRMLEN | 最大フレーム長 |

備考 n=0,1

n=0はMACポート0、n=1はMACポート1です。

8.3.5.3 FIFO バッファ・スレッシュヨルド・レジスタ n (shared)

MAC の FIFO バッファのスレッシュヨルドを設定します。オーバーフロー、アンダーフローの管理を行います。基本的には初期値から変更する必要はありません。

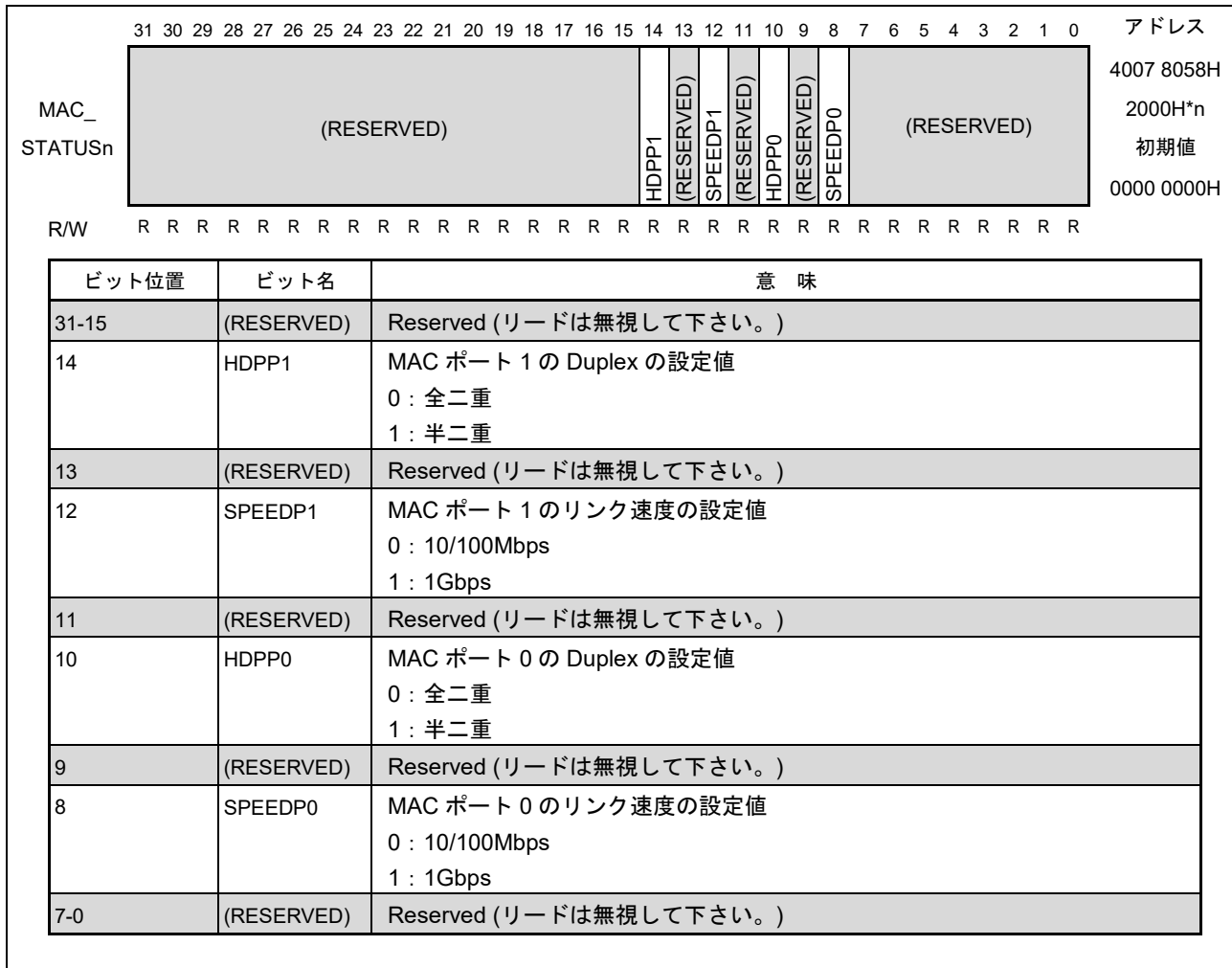
| アドレス | 略号 | 初期値 | R/W | 内容 |
|-------------------------|-------------------|------------|-----|--|
| 4007 801CH + 2000H*n | RX_SECTION_EMPTYn | 0000 0000H | R | 受信 FIFO がフルに近い状態を示すためのスレッシュヨルドです。一般的に Pause フレームの送信に使用されますが、0 が設定されている場合は生成されません。本 LSI では 0 から変更できません。 |
| 4007 8020H + 2000H*n | RX_SECTION_FULLn | 0000 0000H | RW | 受信 FIFO から読み出すのに十分なエントリがあるかどうかを示すためのスレッシュヨルドです。0 の場合、ストア・アンド・フォワードとなります。本 LSI では常に 0 を設定してください。 |
| 4007 8024H + 2000H*n | TX_SECTION_EMPTYn | 0000 0048H | RW | 送信 FIFO がフルに近い状態を示すためのスレッシュヨルドです。 |
| 4007 8028H + 2000H*n | TX_SECTION_FULLn | 0000 0014H | RW | 送信 FIFO からフレームを送信を開始するのに十分なエントリがあるかどうかを示すためのスレッシュヨルドです。 |
| 4007 802CH + 2000H*n | RX_ALMOST_EMPTYn | 0000 0008H | R | 受信 FIFO が空になる前の、まだ読みだされていないエントリのスレッシュヨルドです。FIFO アンダーフローの回避に使用されます。本 LSI では値の変更はできません。 |
| 4007 8030H + 2000H*n | RX_ALMOST_FULLn | 0000 0005H | R | 受信 FIFO がフルになる前の、まだ書き込みされていないエントリのスレッシュヨルドです。FIFO オーバーフローの回避に使用されます。本 LSI では値の変更はできません。 |
| 4007 8034H + 2000H*n | TX_ALMOST_EMPTYn | 0000 0004H | R | 送信 FIFO が空になる前の、まだ読みだされていないエントリのスレッシュヨルドです。FIFO アンダーフローの回避に使用されます。本 LSI では値の変更はできません。 |
| 4007 8038H + 2000H*n | TX_ALMOST_FULLn | 0000 0010H | R | 送信 FIFO がフルになる前の、まだ書き込みされていないエントリのスレッシュヨルドです。FIFO オーバーフローの回避に使用されます。本 LSI では値の変更はできません。 |

備考 n=0,1

n=0 は MAC ポート 0、n=1 は MAC ポート 1 です。

8.3.5.4 MAC ステータス・レジスタ n (MAC_STATUSn) (shared)

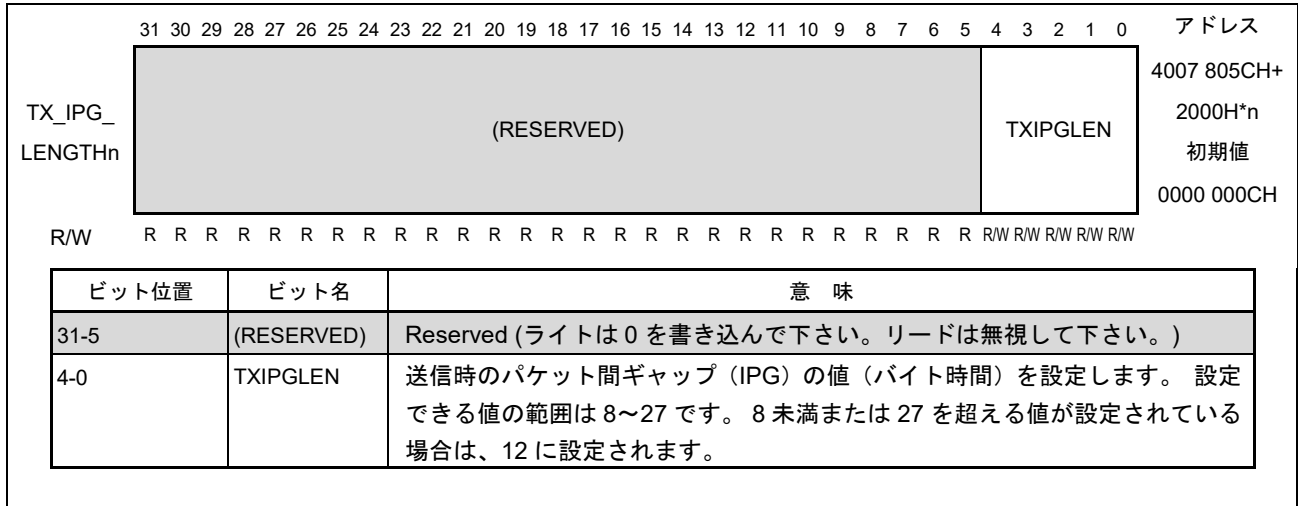
MAC の通信設定状態を示します。本レジスタは、32 ビット単位でリード・アクセス可能です。



備考 n=0,1
n=0 は MAC ポート 0、n=1 は MAC ポート 1 です。

8.3.5.5 送信 IPG 長レジスタ n (TX_IPG_LENGTHn) (shared)

送信時のパケット間ギャップ (IPG) を設定します。本レジスタは、32 ビット単位でリード/ライト・アクセス可能です。



備考 n=0,1
n=0 は MAC ポート 0、n=1 は MAC ポート 1 です。

8.3.5.6 MAC 受信／送信統計カウンタ

イーサネット・スイッチで処理するフレームの統計値をポート毎にレジスタに格納しています。

全てのレジスタが 32 ビット、Read Only、初期値 0000 0000H です。本レジスタは、32 ビット単位でリード/ライト・アクセス可能です。

(a) 受信統計カウンタ

(1/2)

| アドレス | 略号 | 内容 |
|----------------------|------------------------|---|
| 4007 8100H + 2000H*n | etherStatsOctets_n | ポート n で受信した、フレームのオクテットの総数(正常、異常フレーム両方を含む) |
| 4007 8104H + 2000H*n | OctetsOK_n | ポート n で受信した、正常フレームのみのオクテットの総数。MIB カウンタの ifInOctets の代わりとなるものです。 |
| 4007 8108H + 2000H*n | aAlignmentErrors_n | ポート n で受信した、フレームが RX_DV のアサートが解除されても、SDF が検出されない場合のフレーム数 |
| 4007 810CH + 2000H*n | aPAUSEMACCtrlFrames_n | ポート n で受信した、正常なポーズ・フレームの数 |
| 4007 8110H + 2000H*n | FramesOK_n | ポート n で受信した、正常なフレームの数 |
| 4007 8114H + 2000H*n | CRCErrors_n | ポート n で受信した、CRC は異常であるが、長さは正常であるフレームの数 |
| 4007 8118H + 2000H*n | VLANOK_n | ポート n で受信した、正常な VLAN タグを持つフレームの数 |
| 4007 811CH + 2000H*n | ifInErrors_n | ポート n で以下の受信エラーを起こしたフレームの数 <ul style="list-style-type: none"> ・ FIFO オーバーフロー ・ CRC エラー ・ ペイロード長エラー ・ Jabber やサイズオーバーエラー ・ PHY のエラー(RX_ER のアサート) |
| 4007 8120H + 2000H*n | ifInUcastPkts_n | ポート n で受信した、正常ユニキャストフレームの数 |
| 4007 8124H + 2000H*n | ifInMulticastPkts_n | ポート n で受信した、正常マルチキャストフレームの数 |
| 4007 8128H + 2000H*n | ifInBroadcastPkts_n | ポート n で受信した、正常ブロードキャストフレームの数 |
| 4007 812CH + 2000H*n | etherStatsDropEvents_n | ポート n で FIFO 不足により受信できなかったフレームの数 |

(2/2)

| アドレス | 略号 | 内容 |
|----------------------|----------------------------------|--|
| 4007 8130H + 2000H*n | etherStatsPkts_n | ポート n で受信した、全フレーム(正常、異常両方含む) |
| 4007 8134H + 2000H*n | etherStatsUndersizePkts_n | ポート n で受信した、64 バイト以下でかつ正常な CRC を持つフレームの数。ただし、24 バイト以下のフレームは含みません。 |
| 4007 8138H + 2000H*n | etherStatsPkts64Octets_n | ポート n で受信した、64 バイトの長さのフレームの数 |
| 4007 813CH + 2000H*n | etherStatsPkts65to127Octets_n | ポート n で受信した、65 バイト以上、127 バイト以下の長さのフレームの数 |
| 4007 8140H + 2000H*n | etherStatsPkts128to255Octets_n | ポート n で受信した、128 バイト以上、255 バイト以下の長さのフレームの数 |
| 4007 8144H + 2000H*n | etherStatsPkts256to511Octets_n | ポート n で受信した、256 バイト以上、511 バイト以下の長さのフレームの数 |
| 4007 8148H + 2000H*n | etherStatsPkts512to1023Octets_n | ポート n で受信した、512 バイト以上、1023 バイト以下の長さのフレームの数 |
| 4007 814CH + 2000H*n | etherStatsPkts1024to1518Octets_n | ポート n で受信した、1024 バイト以上、1518 バイト以下の長さのフレームの数 |
| 4007 8150H + 2000H*n | etherStatsPkts1519toMax_n | ポート n で受信した、1519 バイト以上、最大フレーム長レジスタ(FRM_LENGTHn)の値以下の長さのフレームの数 |
| 4007 8154H + 2000H*n | etherStatsOversizePkts_n | ポート n で受信した、最大フレーム長レジスタ(FRM_LENGTHn)の値を超える長さのフレームの数。CRC は正常 |
| 4007 8158H + 2000H*n | etherStatsJabbers_n | ポート n で受信した、最大フレーム長レジスタ(FRM_LENGTHn)の値を超える長さのフレームの数。CRC は異常 |
| 4007 815CH + 2000H*n | etherStatsFragments_n | ポート n で受信した、64 バイト以下でかつ異常な CRC を持つフレームの数。ただし、24 バイト以下のフレームは含みません。また、DLR のビーコンフレームもカウントします。 |
| 4007 8160H + 2000H*n | aMACControlFramesReceived_n | ポート n で受信した、タイプが 0x8808 を持つ正常フレームの数 |
| 4007 8164H + 2000H*n | aFrameTooLong_n | ポート n で受信した、最大フレーム長レジスタ(FRM_LENGTHn)の値を超える長さのフレームの数。 正常および異常の両方を含む。 |
| 4007 816CH + 2000H*n | StackedVLANOK_n | ポート n で受信した、スタック VLAN タグをもつ正常フレームの数 |

(b) 送信統計カウンタ

(1/2)

| アドレス | 略号 | 内容 |
|----------------------|---------------------------------|--|
| 4007 8180H + 2000H*n | TXetherStatsOctets_n | ポート n で送信した、フレームのオクテットの総数(正常、異常フレーム両方を含む) |
| 4007 8184H + 2000H*n | TxOctetsOK_n | ポート n で送信した、正常フレームのみのオクテットの総数 |
| 4007 818CH + 2000H*n | TXaPAUSEMACCtrlFrames_n | ポート n で送信した、正常なポーズ・フレームの数 |
| 4007 8190H + 2000H*n | TxFramesOK_n | ポート n で送信した、正常なフレームの数 |
| 4007 8194H + 2000H*n | TxCRCErrors_n | ポート n で送信した、CRC は異常であるが、長さは正常であるフレームの数 |
| 4007 8198H + 2000H*n | TxVLANOK_n | ポート n で送信した、正常な VLAN タグを持つフレームの数 |
| 4007 819CH + 2000H*n | ifOutErrors_n | ポート n で送信エラーを起こしたフレームの数 ・TX_ER ・フレーム長エラー |
| 4007 81A0H + 2000H*n | ifUcastPkts_n | ポート n で送信した、正常ユニキャストフレームの数 |
| 4007 81A4H + 2000H*n | ifMulticastPkts_n | ポート n で送信した、正常マルチキャストフレームの数 |
| 4007 81A8H + 2000H*n | ifBroadcastPkts_n | ポート n で送信した、正常ブロードキャストフレームの数 |
| 4007 81ACH + 2000H*n | TXetherStatsDropEvents_n | ポート n で送信した、サイズが足りないフレームの数。FIFO 不足か半二重通信時のコリジョンが原因。 |
| 4007 81B0H + 2000H*n | TXetherStatsPkts_n | ポート n で送信した、全フレーム(正常、異常両方含む)の数 |
| 4007 81B4H + 2000H*n | TXetherStatsUndersizePkts_n | ポート n で送信した、64 バイト以下でかつ正常な CRC を持つフレームの数。(基本的には発生しません) |
| 4007 81B8H + 2000H*n | TXetherStatsPkts64Octets_n | ポート n で送信した、64 バイトの長さのフレームの数 |
| 4007 81BCH + 2000H*n | TXetherStatsPkts65to127Octets_n | ポート n で送信した、65 バイト以上、127 バイト以下の長さのフレームの数 |

(2/2)

| アドレス | 略号 | 内容 |
|----------------------|------------------------------------|--|
| 4007 81C0H + 2000H*n | TXetherStatsPkts128to255Octets_n | ポート n で送信した、128 バイト以上、255 バイト以下の長さのフレームの数 |
| 4007 81C4H + 2000H*n | TXetherStatsPkts256to511Octets_n | ポート n で送信した、256 バイト以上、511 バイト以下の長さのフレームの数 |
| 4007 81C8H + 2000H*n | TXetherStatsPkts512to1023Octets_n | ポート n で送信した、512 バイト以上、1023 バイト以下の長さのフレームの数 |
| 4007 81CCH + 2000H*n | TXetherStatsPkts1024to1518Octets_n | ポート n で送信した、1024 バイト以上、1518 バイト以下の長さのフレームの数 |
| 4007 81D0H + 2000H*n | TXetherStatsPkts1519toMax_n | ポート n で送信した、1519 バイト以上、最大フレーム長レジスタ (FRM_LENGTHn) の値以下の長さのフレームの数 |
| 4007 81D4H + 2000H*n | TXetherStatsOversizePkts_n | ポート n で送信した、最大フレーム長レジスタ (FRM_LENGTHn) の値を超える長さのフレームの数。CRC は正常。 |
| 4007 81D8H + 2000H*n | TXetherStatsJabbers_n | ポート n で送信した、最大フレーム長レジスタ (FRM_LENGTHn) の値を超える長さのフレームの数。CRC は異常。 |
| 4007 81DCH + 2000H*n | TXetherStatsFragments_n | ポート n で送信した、64 バイト以下でかつエラーがアサートされたフレームの数 |
| 4007 81E0H + 2000H*n | aMACControlFrames_n | ポート n で送信した、タイプが 0x8808 を持つ正常フレームの数 |
| 4007 81E4H + 2000H*n | TXaFrameTooLong_n | ポート n で送信した、最大フレーム長レジスタ (FRM_LENGTHn) の値を超える長さのフレームの数。 正常および異常の両方を含む。 |
| 4007 81ECH + 2000H*n | aMultipleCollisions_n | ポート n において、コリジョンが複数回発生した後で、転送が成功したフレームの数。半二重通信のときのみ有効。 |
| 4007 81F0H + 2000H*n | aSingleCollisions_n | ポート n において、1 回のコリジョンが 1 回発生した後で、転送が成功したフレームの数。半二重通信のときのみ有効。 |
| 4007 81F4H + 2000H*n | aLateCollisions_n | ポート n において、レイト・コリジョンによりエラーで送出されたフレームの数。半二重通信のときのみ有効。 |
| 4007 81F8H + 2000H*n | aExcessCollisions_n | ポート n において、過剰なコリジョン (16 回の送信失敗) により破棄したフレームの数。半二重通信のときのみ有効。 |

備考 n=0-1

n=0 はポート 0、n=1 はポート 1 です。

8.3.6 タイマ・モジュール・レジスタ

イーサネット・スイッチにはタイムスタンプ機能に使用するタイマ・モジュールを内蔵しています。タイマ・モジュール・レジスタは、その設定や状態を示すレジスタです。

8.3.6.1 タイマ・モジュール・コンフィグ・レジスタ (TSM_CONFIG)

タイマ機能で発生したイベントによる割り込みの発生を制御します。本レジスタは、32ビット単位でリード/ライト・アクセス可能です。

| TSM_CONFIG | 31 30 29 28 27 26 25 24 23 22 21 20 19 18 17 16 15 14 13 12 11 10 9 8 7 6 5 4 3 2 1 0 | | | | | | | | | | | | | | | | | | | | | | | | | | | | | | | アドレス |
|------------|---|--|--|--|--|--|--|--|--|--|--|--|--|--|------------|------------|------------|--|--|--|---------|------------|------------|-----------|--------|---------------------------------|--|--|--|--|--|------|
| | (RESERVED) | | | | | | | | | | | | | | IRQTXENAP1 | IRQTXENAP0 | (RESERVED) | | | | IRQTEST | IRQTIMOVER | IRQEVTPERD | IRQEVTOFF | IRQENA | 4007 C004H 初期値 0000 0000H | | | | | | |
| R/W | RW | | | | | | | | | | | | | | | | | | | | | | | | | | | | | | | |
| ビット位置 | ビット名 | 意味 | | | | | | | | | | | | | | | | | | | | | | | | | | | | | | |
| 31-14 | (RESERVED) | Reserved (ライトは0を書き込んで下さい。リードは無視して下さい。) | | | | | | | | | | | | | | | | | | | | | | | | | | | | | | |
| 13 | IRQTXENAP1 | ポート1の送信タイムスタンプ・キャプチャによる割り込みの発生を有効/無効に設定します。 0: 無効 1: 有効 (割り込みが発生します) 有効に設定すると、ポートの送信タイムスタンプ・レジスタに新しいタイムスタンプが格納された時に、割り込みが発生します。 | | | | | | | | | | | | | | | | | | | | | | | | | | | | | | |
| 12 | IRQTXENAP0 | ポート0の送信タイムスタンプ・キャプチャによる割り込みの発生を有効/無効に設定します。 0: 無効 1: 有効 (割り込みが発生します) 有効に設定すると、ポートの送信タイムスタンプ・レジスタに新しいタイムスタンプが格納された時に、割り込みが発生します。 | | | | | | | | | | | | | | | | | | | | | | | | | | | | | | |
| 11-5 | (RESERVED) | Reserved (ライトは0を書き込んで下さい。リードは無視して下さい。) | | | | | | | | | | | | | | | | | | | | | | | | | | | | | | |
| 4 | IRQTEST | ソフトウェアのテスト用に割り込みの発生を制御します。 0: 通常動作 1: ライトと同時に割り込みが発生します。 | | | | | | | | | | | | | | | | | | | | | | | | | | | | | | |
| 3 | IRQTIMOVER | タイマがオーバーフローしたときの割り込みの発生を制御します。 0: 割り込みは発生しません。 1: 割り込みが発生します。 | | | | | | | | | | | | | | | | | | | | | | | | | | | | | | |
| 2 | IRQEVTPERD | ns タイマが1秒に達したときの割り込みの発生を制御します。 0: 割り込みは発生しません。 1: 割り込みが発生します。 | | | | | | | | | | | | | | | | | | | | | | | | | | | | | | |

| ビット位置 | ビット名 | 意味 |
|-------|-----------|---|
| 1 | IRQEVTOFF | タイマにオフセット補正が完了したときの割り込みの発生を制御します。 0: 割り込みは発生しません。 1: 割り込みが発生します。 |
| 0 | IRQENA | タイマ割り込みの有効/無効を設定します。他のビットを 1 に設定していても、このビットを 1 に設定しなければ割り込みは発生しません。 0: 無効 1: 有効 |

8.3.6.2 タイマ割り込みステータス/アクリッジ・レジスタ (TSM_IRQ_STAT_ACK)

タイマによる割り込みのステータス確認とアクリッジを行います。

本レジスタをリードすることでステータスの確認ができます。1 が割り込みが発生したことを表し、0 が発生していないことを表します。

本レジスタを 1 でライトすることでアクリッジして割り込みはクリアされます。また、同時にビットの値はクリアされます。本レジスタは、32 ビット単位でリード/ライト・アクセス可能です。

| ビット位置 | ビット名 | 意味 |
|-------|------------|---|
| 31-14 | (RESERVED) | Reserved (ライトは 0 を書き込んで下さい。リードは無視して下さい。) |
| 13 | IRQTXP1 | ポート 1 の送信タイムスタンプ・キャプチャ割り込みが発生していることを示します。 |
| 12 | IRQTXP0 | ポート 0 の送信タイムスタンプ・キャプチャ割り込みが発生していることを示します。 |
| 11-5 | (RESERVED) | Reserved (ライトは 0 を書き込んで下さい。リードは無視して下さい。) |
| 4 | IRQTEST | ソフトウェアのテスト用割り込みが発生していることを示します。 |
| 3 | IRQTIMOVER | タイマのオーバーフロー割り込みが発生していることを示します。 |
| 2 | IRQEVTPERD | ns タイマが 1 秒に達したときの割り込みが発生していることを示します。 |
| 1 | IRQEVTOFF | タイマのオフセット補正が完了したときの割り込みが発生していることを示します。 |
| 0 | IRQENA | タイマ割り込みが発生していることを示します。 |

8.3.6.3 ポートタイムスタンプ・コントロール/ステータス・レジスタ (PORTn_CTRL)

ポート n で取得されたタイムスタンプのレジスタへの格納方法の設定や格納されたタイムスタンプの状態を示します。本レジスタは、32 ビット単位でリード/ライト・アクセス可能です。

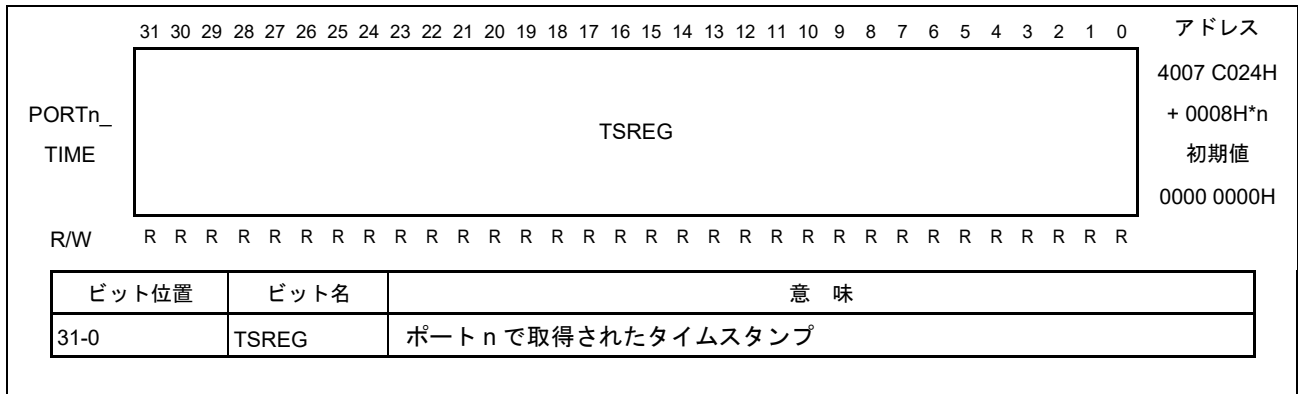
| ビット位置 | ビット名 | 意味 |
|-------|------------|--|
| 31-3 | (RESERVED) | Reserved (ライトは0を書き込んで下さい。リードは無視して下さい。) |
| 2 | TSKEEP | 新しいタイムスタンプを受け取った時、タイムスタンプレジスタに格納されるタイムスタンプを設定します。 0: 新しいタイムスタンプを上書きします 1: 最後のタイムスタンプを保持します このビットが1に設定されると、格納されていたタイムスタンプが保持され、ソフトウェアがタイムスタンプを処理して、TSVALID ビットを0にするまで、新しいタイムスタンプは無視されます。 |
| 1 | TSOVR | 新しいタイムスタンプが、最後に保存されたタイムスタンプを上書きしたことを示します。 0: タイムスタンプは上書きされていない 1: タイムスタンプは上書きされている 有効なタイムスタンプが格納されており (TSVALID=1)、ソフトウェアがその値を読み取る前に別のタイムスタンプが受信される時に1になります。 任意の値でライトすると、本ビットはクリアされます。 TSKEEP ビットが設定されると、TSVALID が1の時に新しいタイムスタンプを受信しても、そのタイムスタンプは無視されたことを示します。 |
| 0 | TSVALID | 格納されているタイムスタンプの状態を示します。 0: タイムスタンプは無効 1: タイムスタンプは有効 任意の値でライトすると、本ビットはクリアされます。 |

備考 n=0,1

n=0 は MAC ポート 0、n=1 は MAC ポート 1 です。

8.3.6.4 ポートタイムスタンプ・レジスタ (PORTn_TIME)

ポート n で取得されたタイムスタンプを格納しています。本レジスタは、32 ビット単位でリード・アクセス可能です。



備考 n=0,1
n=0 は MAC ポート 0、n=1 は MAC ポート 1 です。

8.3.6.5 タイマ・コントロール・レジスタ (ATIME_CTRL)

タイマ割り込みイベントの設定とタイマの制御を行います。本レジスタは、32ビット単位でリード/ライト・アクセス可能です。

| | | | |
|---|---|--|---|
| 31 30 29 28 27 26 25 24 23 22 21 20 19 18 17 16 15 14 13 12 11 10 9 8 7 6 5 4 3 2 1 0 | (RESERVED) | PLUS1 CAPTR (RESERVED) RST (RESERVED) PINPERIENA (RESERVED) EVTPEIRST EVTPERIENA (RESERVED) EVTOFFENA (RESERVED) TMENA | アドレス 4007 C120H 初期値 0000 0000H |
| R/W | R/W | | |

| ビット位置 | ビット名 | 意味 |
|-------|------------|---|
| 31-13 | (RESERVED) | Reserved (ライトは0を書き込んで下さい。リードは無視して下さい。) |
| 12 | PLUS1 | 1をライトするとタイマカウンタを1つインクリメントします。 完了するとビットはクリアされます。 |
| 11 | CAPTR | 1をライトすると現在のタイマの値をキャプチャします。 キャプチャが完了すると、本ビットはクリアされ、ATIME レジスタと ATIME_SEC レジスタから時間を読み取ることができます。 |
| 10 | (RESERVED) | Reserved (ライトは0を書き込んで下さい。リードは無視して下さい。) |
| 9 | RST | 1をライトするとタイマをゼロにリセットします。 カウンタイネーブルには影響しません。カウンタが有効になっている場合、1をライトすると、タイマはゼロにリセットされ、そこからカウントを開始します。 |
| 8 | (RESERVED) | Reserved (ライトは0を書き込んで下さい。リードは無視して下さい。) |
| 7 | PINPERIENA | 周期イベント発生時の ETHSWSECOUT 端子のアサーションの有効/無効を設定します。 0: 無効 1: 有効 通常は1を設定します。 |
| 6 | (RESERVED) | Reserved (ライトは0を書き込んで下さい。リードは無視して下さい。) |
| 5 | EVTPEIRST | 周期イベントタイマのリセットを設定します。 0: タイマはラップアラウンドするまでカウントアップします。 1: タイマのカウント値が1秒に達すると、タイマーは0にリセットされます。 |
| 4 | EVTPERIENA | 1秒単位の周期イベントの有効/無効を設定します。 0: 周期イベントは発生しません。 1: 1秒単位の周期イベントが発生します。EtherSWITCH SEC 割り込みの発生、および ETHSWSECOUT 端子のアサートが発生します。また、TSM_CONFIG レジスタにより割り込み発生設定がされていれば、スイッチ割り込みによる周期イベント割り込みも発生します。 注: タイマ周期の値は事前に設定する必要があります。 |
| 3 | (RESERVED) | Reserved (ライトは0を書き込んで下さい。リードは無視して下さい。) |

| ビット位置 | ビット名 | 意味 |
|-------|------------|--|
| 2 | EVTOFFENA | オフセット補正イベントの有効/無効を設定します。 0: オフセット補正は行われません。 1: オフセット補正が行われます。 オフセット補正が完了したとき、TSM_CONFIG レジスタにより割り込みの発生設定がされていれば、オフセット補正割り込みを発生し、本ビットは0にクリアされます。再びオフセット補正を行う場合は、再び1にセットする必要があります。 注: タイマ・オフセット値は事前に設定する必要があります。 |
| 1 | (RESERVED) | Reserved (ライトは0を書き込んで下さい。リードは無視して下さい。) |
| 0 | TMENA | 0: タイマは、現在の値で停止します 1: タイマのカウントアップ開始 |

注意 1 ビット 12,11,9 は、コマンド用ビットであり、直接対応するイベントを起動するために使用することができます。コマンドビットをセットする時は、レジスタに設定されている他のビットの値を保持する必要はありません(つまり read-modify-write は不要です)。コマンドが完了すると、各ビットは0になります。コマンドビットのいずれかが0でない場合、他のビットの値は無視されます。

2 タイマが停止している間は、タイマの値を正確にキャプチャできません。
キャプチャされた値は不正です。

8.3.6.6 タイマ・ナノ秒・レジスタ (ATIME)

本レジスタは、ナノ秒タイマの値を表します。ナノ秒タイマの時間の設定およびキャプチャした時間を取得することができます。本レジスタは、32 ビット単位でリード/ライト・アクセス可能です。

| | | |
|---|---|---------------------------------|
| 31 30 29 28 27 26 25 24 23 22 21 20 19 18 17 16 15 14 13 12 11 10 9 8 7 6 5 4 3 2 1 0 | | アドレス |
| <div style="border: 1px solid black; width: 100%; height: 60px; display: flex; align-items: center; justify-content: center;"> ATIME TMR </div> | | 4007 C124H 初期値 0000 0000H |
| RW | RW | |

| ビット位置 | ビット名 | 意味 |
|-------|------|--|
| 31-0 | TMR | ナノ秒タイマの設定値および読み取り値を表します。 本レジスタへのライト時： タイマに時間を設定します。 本レジスタへのリード時： 最後にキャプチャした値を返します。現在の値を読み取るには、ATIME_CTRL レジスタのキャプチャコマンド (CAPTR ビット) を先に発行する必要があります。値の単位はナノ秒 (ns) です。 |

注意 このレジスタに書き込む前に、秒の値を ATIME_SEC レジスタに設定しておく必要があります。

8.3.6.7 タイマ・オフセット補正レジスタ (ATIME_OFFSET)

本レジスタは、オフセット補正を行うために使用される値を設定します。オフセットの補正の方法は2種類あり、本レジスタに設定する値が異なります。

本レジスタへの書き込みでオフセット補正が開始されるため、補正の方法を確定させるために、先に ATIME_OFFSET_CORR レジスタに値を設定しておく必要があります。本レジスタは、32ビット単位でリード/ライト・アクセス可能です。

| ビット位置 | ビット名 | 意味 |
|-------|--------|---|
| 31-0 | OFFSET | オフセット補正を行うために使用される値を設定します。 ● ATIME_OFFSET_CORR レジスタがゼロの場合 オフセットさせたい値を書き込んで下さい。値の単位はナノ秒です。 本レジスタに値を書き込むと、書き込まれた値がすぐに現在のタイマの値に加算されます。負の値が書き込まれたときは、タイマの値は減算されます。 ● ATIME_OFFSET_CORR レジスタがゼロでない場合 オフセット補正を行う回数を書き込んで下さい。 本レジスタに値を書き込むと、オフセット補正が開始されますが、書き込まれた値はすぐに現在のタイマの値に加算されません。オフセット補正が行われると、本レジスタの値は1つデクリメントされます。0になるまでオフセット補正とレジスタのデクリメントを繰り返し、0になるとオフセット補正は終了し、レジスタは0にリセットされます。 オフセットの間隔は、ATIME_OFFSET_CORR レジスタで、オフセット値は ATIME_INC レジスタで指定します。 |

31 30 29 28 27 26 25 24 23 22 21 20 19 18 17 16 15 14 13 12 11 10 9 8 7 6 5 4 3 2 1 0 アドレス

ATIME_
OFFSET

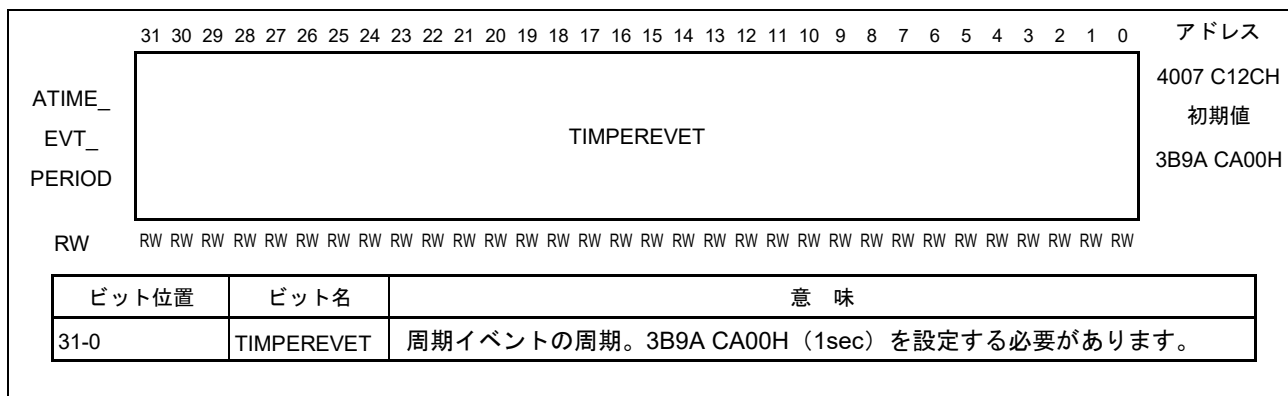
OFFSET

4007 C128H
初期値
0000 0000H

RW RW

8.3.6.8 タイマ・周期イベント生成レジスタ (ATIME_EVT_PERIOD)

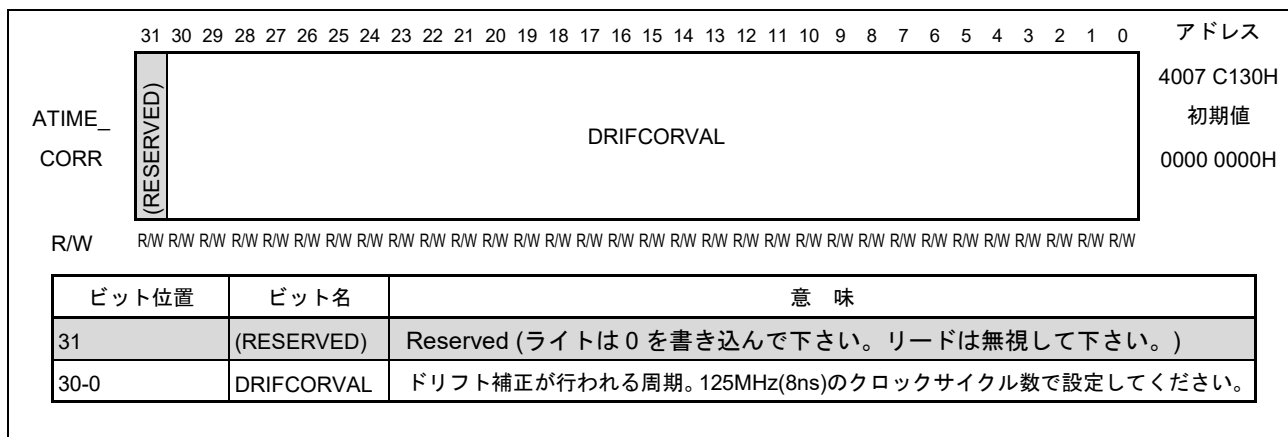
周期イベントを発生させる周期の値を設定します。ナノ秒タイマはこの時間に達した時、周期イベントが発生し、ナノ秒タイマが再起動します。値の単位はナノ秒 (nsec) です。初期値は $10^9 [nsec]=1[sec]$ です。本レジスタは、32 ビット単位でリード/ライト・アクセス可能です。



注意 周期イベントは 1 秒に固定されており、この値から変更できません。変更した場合、正常にタイマが動作しなくなります。

8.3.6.9 タイマ・ドリフト補正レジスタ (ATIME_CORR)

ドリフト補正で適用される補正周期をクロックサイクル数で設定します。補正量は ATIME_INC レジスタで指定します。本レジスタは、32 ビット単位でリード/ライト・アクセス可能です。



注意 補正値は、マスタとスレーブの発振器の間の周波数偏差(ppm)の逆数です。値の単位はクロックサイクルです。ナノ秒ではありません。

8.3.6.10 タイマ・インクリメント・レジスタ (ATIME_INC)

タイマのオフセット補正およびドリフト補正に使用される補正量を設定します。本レジスタは、32ビット単位でリード/ライト・アクセス可能です。

| | | | | | | | | | | | | | | | | | | | | | | | | | | | | | | | | | | | | | | | |
|------------|------------|-----|-----|-----|-----|-----|-----|-----|-----|-----|-----|-----|-----|-----|-----|-----|-----|-----|-------------|-----|-----|-----|-----|-----|------------|---------|-----|-----|-----|-----|-----|------------|---------|-----|--|--|--|--|---------------------------------|
| | 31 | 30 | 29 | 28 | 27 | 26 | 25 | 24 | 23 | 22 | 21 | 20 | 19 | 18 | 17 | 16 | 15 | 14 | 13 | 12 | 11 | 10 | 9 | 8 | 7 | 6 | 5 | 4 | 3 | 2 | 1 | 0 | アドレス | | | | | | |
| ATIME_ INC | (RESERVED) | | | | | | | | | | | | | | | | | | OFFSCORRINC | | | | | | (RESERVED) | CORRINC | | | | | | (RESERVED) | CLKPERD | | | | | | 4007 C134H 初期値 0000 0000H |
| R/W | R/W | R/W | R/W | R/W | R/W | R/W | R/W | R/W | R/W | R/W | R/W | R/W | R/W | R/W | R/W | R/W | R/W | R/W | R/W | R/W | R/W | R/W | R/W | R/W | R/W | R/W | R/W | R/W | R/W | R/W | R/W | R/W | R/W | R/W | | | | | |

| ビット位置 | ビット名 | 意味 |
|-------|-------------|---|
| 31-23 | (RESERVED) | Reserved (ライトは0を書き込んで下さい。リードは無視して下さい。) |
| 22-16 | OFFSCORRINC | オフセット補正における補正量を設定します。ATIME_OFFS_CORRレジスタで設定されたクロックサイクル数ごとにこの値が加算されます。 |
| 15 | (RESERVED) | Reserved (ライトは0を書き込んで下さい。リードは無視して下さい。) |
| 14-8 | CORRINC | ドリフト補正におけるクロック周期の補正量を設定します。ATIME_CORRレジスタで設定された補正周期ごとにこの値が加算されます。このビットの値がCLKPERDビットの値よりも小さい場合、タイマのカウントは遅くなります。CLKPERDビットの値よりも大きい場合、タイマのカウントは早くなります。 |
| 7 | (RESERVED) | Reserved (ライトは0を書き込んで下さい。リードは無視して下さい。) |
| 6-0 | CLKPERD | タイムスタンプ採取用のクロックの周期をナノ秒で設定します。必ず8ns (001000b)を設定してください。本LSIでは125MHzで動作しており他の値に変更できません。 タイマは、クロック・サイクルごとに、この値の時間だけ増加します。 |

8.3.7 DLR モジュール・レジスタ

8.3.7.1 DLR コントロール・レジスタ (DLR_CONTROL)

DLR の設定を行います。本レジスタは、32 ビット単位でリード/ライト・アクセス可能です。

| | | | | | | | | | | | | | | | | | | | | | | | | | | | | | | | | | |
|-----------------|------------|----|----|----|----|----|----|----|----|----|----|----|----|----|----|----|---------|----|----|----|------------|-----------|------------|--------|---------------------------------|----|----|----|----|----|----|----|------|
| | 31 | 30 | 29 | 28 | 27 | 26 | 25 | 24 | 23 | 22 | 21 | 20 | 19 | 18 | 17 | 16 | 15 | 14 | 13 | 12 | 11 | 10 | 9 | 8 | 7 | 6 | 5 | 4 | 3 | 2 | 1 | 0 | アドレス |
| DLR_ CONTROL | (RESERVED) | | | | | | | | | | | | | | | | CYCMCLK | | | | (RESERVED) | BECTIMOUT | (RESERVED) | DLRENA | 4007 E000H 初期値 0000 3200H | | | | | | | | |
| R/W | RW | RW | RW | RW | RW | RW | RW | RW | RW | RW | RW | RW | RW | RW | RW | RW | RW | RW | RW | RW | RW | RW | RW | RW | RW | RW | RW | RW | RW | RW | RW | RW | |

| ビット位置 | ビット名 | 意味 |
|-------|------------|--|
| 31-16 | (RESERVED) | Reserved (ライトは0を書き込んで下さい。リードは無視して下さい。) |
| 15-8 | CYCMCLK | 1 マイクロ秒に必要なクロック数を設定します。 本 LSI の DLR モジュールは 100MHz で動作しますので、常に 0x64 を設定してください。初期値から変更が必要です。 |
| 7-5 | (RESERVED) | Reserved (ライトは0を書き込んで下さい。リードは無視して下さい。) |
| 4 | BECTIMOUT | 不正なタイムアウトタイムの値を持つビーコンフレームを無視することができます。 タイムアウトタイムの値が200 マイクロ秒から 500 ミリ秒の範囲に含まれていない場合、そのビーコンフレームは無視され、パラメータはローカルデバイスに取り込まれません。ただし、このビットの設定に関わらず、タイムアウトタイムの値が不正である場合は、常にその値が INV_TMOUT レジスタに取り込まれます。無視したフレームは、通常通りハブを通して転送されます。 0 : 無視しない 1 : 無視する |
| 3-1 | (RESERVED) | Reserved (ライトは0を書き込んで下さい。リードは無視して下さい。) |
| 0 | DLRENA | DLR 機能を有効/無効に設定します。 0 : 無効 1 : 有効 |

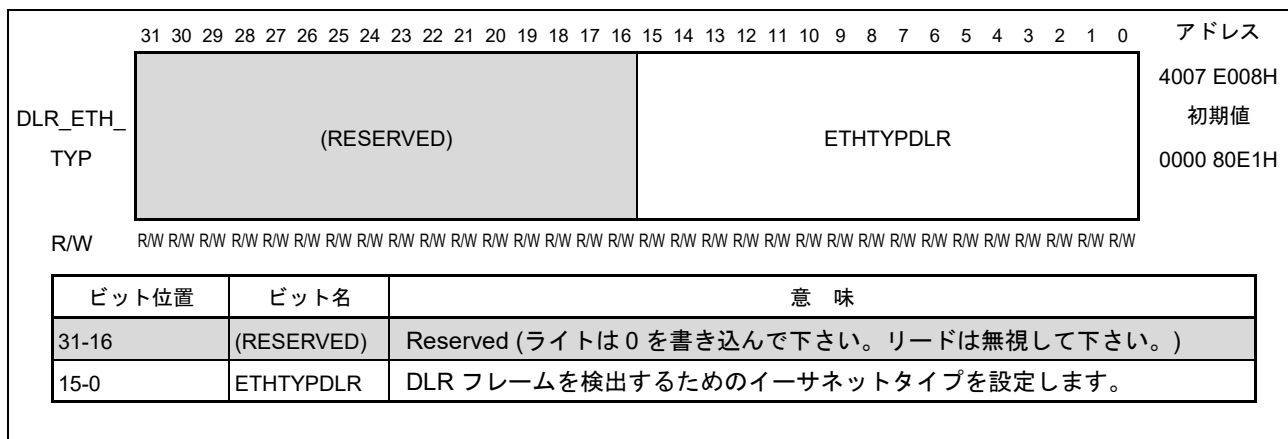
8.3.7.2 DLR ステータス・レジスタ (DLR_STATUS)

DLR リングノードのステータスを示します。本レジスタは、32ビット単位でリード・アクセス可能です。

| | | 31 | 30 | 29 | 28 | 27 | 26 | 25 | 24 | 23 | 22 | 21 | 20 | 19 | 18 | 17 | 16 | 15 | 14 | 13 | 12 | 11 | 10 | 9 | 8 | 7 | 6 | 5 | 4 | 3 | 2 | 1 | 0 | アドレス | |
|----------------|------------|--|----|----|----|----|----|----------|----------|---------|----|----|----|----|----|------------|----|----|----|----|----|---------|---------|------------|---|---|---|---|---|---|---|---|---|------|------------|
| DLR_ STATUS | NETTOPGY | (RESERVED) | | | | | | LINSTAP1 | LINSTAP0 | CURRSTA | | | | | | (RESERVED) | | | | | | BEAREV1 | BEAREV0 | 4007 E004H | | | | | | | | | | | |
| | | | | | | | | | | | | | | | | | | | | | | | | | | | | | | | | | | 初期値 | |
| | | | | | | | | | | | | | | | | | | | | | | | | | | | | | | | | | | | 0003 0000H |
| R/W | | R | R | R | R | R | R | R | R | R | R | R | R | R | R | R | R | R | R | R | R | R | R | R | R | R | R | R | R | R | R | R | R | R | |
| ビット位置 | ビット名 | 意味 | | | | | | | | | | | | | | | | | | | | | | | | | | | | | | | | | |
| 31-24 | NETTOPGY | 現在のネットワークポロジを示します。 0x0：ライトポロジ（ローカルノードが IDLE 状態） 0x1：リングトポロジ（ローカルノードが IDLE 状態ではない） その他：未使用 | | | | | | | | | | | | | | | | | | | | | | | | | | | | | | | | | |
| 23-18 | (RESERVED) | Reserved (リードは無視して下さい。) | | | | | | | | | | | | | | | | | | | | | | | | | | | | | | | | | |
| 17 | LINSTAP1 | ポート1のリンク状態を示します。 0：リンクダウン 1：リンクアップ | | | | | | | | | | | | | | | | | | | | | | | | | | | | | | | | | |
| 16 | LINSTAP0 | ポート0のリンク状態を示します。 0：リンクダウン 1：リンクアップ | | | | | | | | | | | | | | | | | | | | | | | | | | | | | | | | | |
| 15-8 | CURRSTA | ローカルノードの現在の状態を示します。 0x0：IDLE_STATE 0x1：NORMAL_STATE 0x2：FAULT_STATE その他：未使用 | | | | | | | | | | | | | | | | | | | | | | | | | | | | | | | | | |
| 7-2 | (RESERVED) | Reserved (リードは無視して下さい。) | | | | | | | | | | | | | | | | | | | | | | | | | | | | | | | | | |
| 1 | BEAREV1 | ポート1でアクティブスーパバイザからビーコンフレームを受信したことを示します。 0：未受信 1：受信 | | | | | | | | | | | | | | | | | | | | | | | | | | | | | | | | | |
| 0 | BEAREV0 | ポート0でアクティブスーパバイザからビーコンフレームを受信したことを示します。 0：未受信 1：受信 | | | | | | | | | | | | | | | | | | | | | | | | | | | | | | | | | |

8.3.7.3 DLR イーサタイプ・レジスタ (DLR_ETH_TYP)

DLR フレームを検出するためのイーサネットタイプを設定します。この値と受信フレームのタイプフィールドを比較し、DLR フレームの検出を行います。本レジスタは、32 ビット単位でリード/ライト・アクセス可能です。



8.3.7.4 DLR 割り込みコントロール・レジスタ (DLR_IRQ_CTRL)

DLR による割り込みの発生を制御します。本レジスタは、32 ビット単位でリード/ライト・アクセス可能です。

| | | | | | | | | | | | | | | | | | | | | | | | | | | | | | | | | | | | |
|--------------|-----------|------------|-----|-----|-----|-----|-----|-----|-----|-----|-----|-----|-----|-----|-----|-----|-----|------------|------------|------------|------------|-------------|-------------|-------------|-------------|-------------|-----------|------------|------------|-----------|-----------|-----------|-----------|---------------------------------|--|
| | | 31 | 30 | 29 | 28 | 27 | 26 | 25 | 24 | 23 | 22 | 21 | 20 | 19 | 18 | 17 | 16 | 15 | 14 | 13 | 12 | 11 | 10 | 9 | 8 | 7 | 6 | 5 | 4 | 3 | 2 | 1 | 0 | アドレス | |
| DLR_IRQ_CTRL | ATOMICAND | (RESERVED) | | | | | | | | | | | | | | | | IRQFRMDSP1 | IRQFRMDSP0 | IRQBECENA1 | IRQBECENA0 | IRQINVTMREN | IRQIPADDREN | IRQSUPIGENA | IRQLINKENA1 | IRQLINKENA0 | IRQSUPENA | IRQBECENA1 | IRQBECENA0 | IRQSTOPP1 | IRQSTOPP0 | IRQFLUENA | IRQCHGENA | 4007 E00CH 初期値 0000 0000H | |
| | ATOMICOR | | | | | | | | | | | | | | | | | | | | | | | | | | | | | | | | | | |
| R/W | | R/W | R/W | R/W | R/W | R/W | R/W | R/W | R/W | R/W | R/W | R/W | R/W | R/W | R/W | R/W | R/W | R/W | R/W | R/W | R/W | R/W | R/W | R/W | R/W | R/W | R/W | R/W | R/W | R/W | R/W | R/W | R/W | R/W | |

| ビット位置 | ビット名 | 意味 |
|-------|-------------|--|
| 31 | ATOMICAND | レジスタ書き込み時に、本ビットの設定値と本レジスタのイネーブル設定ビットが AND 演算されて書き込まれます。 0: 全てのビットが 0 にクリアされます。 1: 通常のライト動作 |
| 30 | ATOMICOR | レジスタ書き込み時に、本ビットの設定値と本レジスタのイネーブル設定ビットが OR 演算されて書き込まれます。 0: 通常のライト動作 1: 全てのビットが 1 に設定されます。 |
| 29-16 | (RESERVED) | Reserved (ライトは 0 を書き込んで下さい。リードは無視して下さい。) |
| 15 | IRQFRMDSP1 | ポート 1 においてローカルアドレスと送信元アドレスが一致することによりフレームが破棄されたときの割り込みの発生を制御します。 0: 割り込みは発生しません。 1: 割り込みが発生します。 |
| 14 | IRQFRMDSP0 | ポート 0 においてローカルアドレスと送信元アドレスが一致することによりフレームが破棄されたときの割り込みの発生を制御します。 0: 割り込みは発生しません。 1: 割り込みが発生します。 |
| 13 | IRQBECENA1 | ポート 1 においてビーコンフレームが検出されたときの割り込みの発生を制御します。 0: 割り込みは発生しません。 1: 割り込みが発生します。 |
| 12 | IRQBECENA0 | ポート 0 においてビーコンフレームが検出されたときの割り込みの発生を制御します。 0: 割り込みは発生しません。 1: 割り込みが発生します。 |
| 11 | IRQINVTMREN | ビーコンタイムアウトタイマの値が既定の範囲から外れたフレームが検出されたときの割り込みの発生を制御します。 0: 割り込みは発生しません。 1: 割り込みが発生します。 |
| 10 | IRQIPADDREN | リング・スーパバイザから出力されたビーコンフレーム内の IP アドレスが変更されたときの割り込みの発生を制御します。 0: 割り込みは発生しません。 1: 割り込みが発生します。 |

| ビット位置 | ビット名 | 意味 |
|-------|-------------|---|
| 9 | IRQSUPIGENA | 現在のリング・スーパバイザより低い優先順位、あるいは優先順位が同じ場合にはより小さい値の MAC アドレスを持つビーコンフレームが検出されたときの割り込みの発生を制御します。 0: 割り込みは発生しません。 1: 割り込みが発生します。 |
| 8 | IRQLINKENA1 | ポート 1 のリンク状態が変化したときの割り込みの発生を制御します。 0: 割り込みは発生しません。 1: 割り込みが発生します。 |
| 7 | IRQLINKENA0 | ポート 0 のリンク状態が変化したときの割り込みの発生を制御します。 0: 割り込みは発生しません。 1: 割り込みが発生します。 |
| 6 | IRQSUPENA | リングスーパバイザが変更されたときの割り込みの発生を制御します。 0: 割り込みは発生しません。 1: 割り込みが発生します。 |
| 5 | IRQBECENA1 | ポート 1 でビーコンタイムアウトタイマがタイムアウトを起こしたときの割り込みの発生を制御します。 0: 割り込みは発生しません。 1: 割り込みが発生します。 |
| 4 | IRQBECENA0 | ポート 0 でビーコンタイムアウトタイマがタイムアウトを起こしたときの割り込みの発生を制御します。 0: 割り込みは発生しません。 1: 割り込みが発生します。 |
| 3 | IRQSTOPP1 | ポート 1 に対して、ネイバーチェックタイムアウトタイマの動作を停止させる必要があるときの割り込みの発生を制御します。 0: 割り込みは発生しません。 1: 割り込みが発生します。 |
| 2 | IRQSTOPP0 | ポート 0 に対して、ネイバーチェックタイムアウトタイマの動作を停止させる必要があるときの割り込みの発生を制御します。 0: 割り込みは発生しません。 1: 割り込みが発生します。 |
| 1 | IRQFLUENA | ローカル MAC アドレスをラーニングテーブルから消去する必要があるときの割り込みの発生を制御します。 0: 割り込みは発生しません。 1: 割り込みが発生します。 |
| 0 | IRQCHNGENA | ローカルのビーコンベースの DLR リングノードで状態の変化が発生したときの割り込みの発生を制御します。 0: 割り込みは発生しません。 1: 割り込みが発生します。 注: 割り込みサービスルーチンは、ビーコンフレームのパラメータを再読み込みしてからビットをクリアする必要があります。 |

8.3.7.5 DLR 割り込みステータス／アクノリッジ・レジスタ (DLR_IRQ_STAT_ACK)

DLR 割り込みのステータス確認とアクノリッジを行います。

本レジスタをリードすることでステータスの確認ができます。1 がイベントが発生したことを表し、0 が発生していないことを表します。

本レジスタを1でライトすることでアクノリッジして割り込みはクリアされます。また、同時にビットの値はクリアされます。本レジスタは、32 ビット単位でリード/ライト・アクセス可能です。

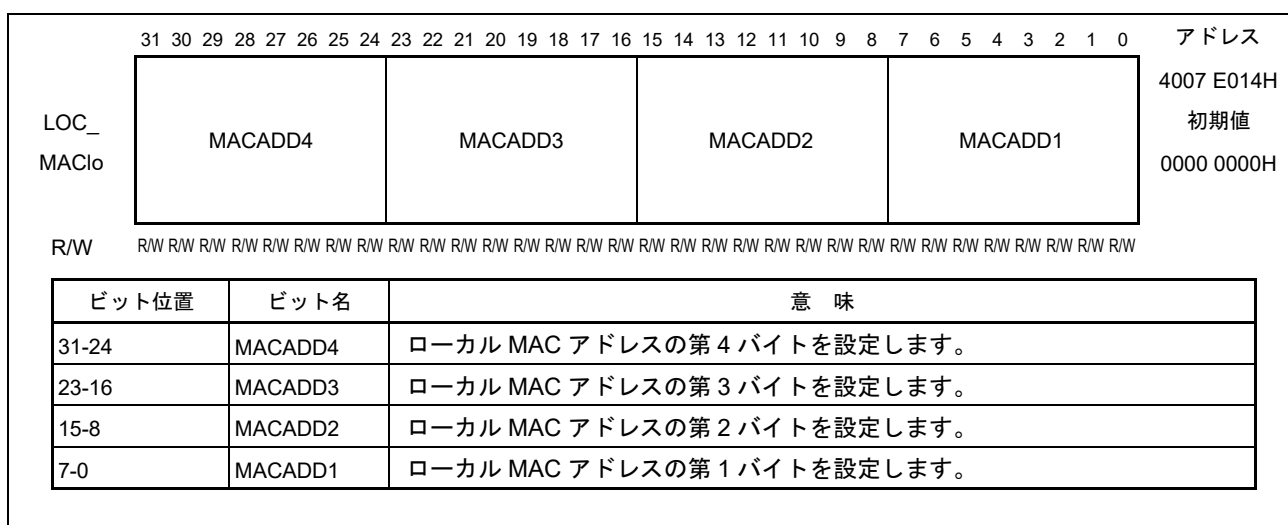
| | | | | | | | | | | | | | | | | | | | | | | | | | | | | | | | | | |
|-------------------|------------|----|----|----|----|----|----|----|----|----|----|----|----|----|----|----|----------|----------|----------|----------|--------|------------|-----------|-----------|-----------|----------|----------|----------|------------|------------|----------|-----------|---|
| DLR_IRQ_ STAT_ACK | (RESERVED) | | | | | | | | | | | | | | | | FRMDISP1 | FRMDISP0 | BECFRAP1 | BECFRAP0 | INVTMR | IPCHANEVET | SUPIGNBEC | LINKSTAP1 | LINKSTAP0 | SUPRCHAG | BECTMRP1 | BECTMRP0 | STOPNBCHK1 | STOPNBCHK0 | FLUEVENT | STACHANGE | アドレス 4007 E010H 初期値 0000 0180H |
| | R/W | RW | RW | RW | RW | RW | RW | RW | RW | RW | RW | RW | RW | RW | RW | RW | RW | RW | RW | RW | RW | RW | RW | RW | RW | RW | RW | RW | | | | | |

| ビット位置 | ビット名 | 意味 |
|-------|------------|--|
| 31-16 | (RESERVED) | Reserved (ライトは0を書き込んで下さい。リードは無視して下さい。) |
| 15 | FRMDISP1 | ポート1においてローカルアドレスと送信元アドレスが一致することによりフレームが破棄されたことを示します。 |
| 14 | FRMDISP0 | ポート0においてローカルアドレスと送信元アドレスが一致することによりフレームが破棄されたことを示します。 |
| 13 | BECFRAP1 | ポート1においてビーコンフレームが検出されたことを示します。 |
| 12 | BECFRAP0 | ポート0においてビーコンフレームが検出されたことを示します。 |
| 11 | INVTMR | ビーコンタイムアウトタイマの値が既定の範囲から外れたフレームが検出されたことを示します。 |
| 10 | IPCHANEVET | リング・スーパバイザから出力されたビーコンフレーム内のIPアドレスが変更されたことを示します。 |
| 9 | SUPIGNBEC | 現在のリング・スーパバイザより低い優先順位、あるいは優先順位が同じ場合にはより小さい値のMACアドレスを持つビーコンフレームが検出されたことを示します。 |
| 8 | LINKSTAP1 | ポート1のリンク状態が変化したことを示します。 |
| 7 | LINKSTAP0 | ポート0のリンク状態が変化したことを示します。 |
| 6 | SUPRCHAG | リングスーパバイザが変更されたことを示します。 |
| 5 | BECTMRP1 | ポート1でビーコンタイムアウトタイマがタイムアウトを起こしたことを示します。 |
| 4 | BECTMRP0 | ポート0でビーコンタイムアウトタイマがタイムアウトを起こしたことを示します。 |
| 3 | STOPNBCHK1 | ポート1に対して、ネイバーチェックタイムアウトタイマの動作を停止させる必要があることを示します。 |
| 2 | STOPNBCHK0 | ポート0に対して、ネイバーチェックタイムアウトタイマの動作を停止させる必要があることを示します。 |
| 1 | FLUEVENT | ローカルMACアドレスをラーニングテーブルから消去する必要があることを示します。 |
| 0 | STACHANGE | ローカルのビーコンベースのDLRリングノードで状態の変化が発生したことを示します。 |

注意 各ビットに記載のイベントが発生すると、DLR_IRQ_CONTROL レジスタの設定に関わらず、該当イベントのビットは1にラッチされます。

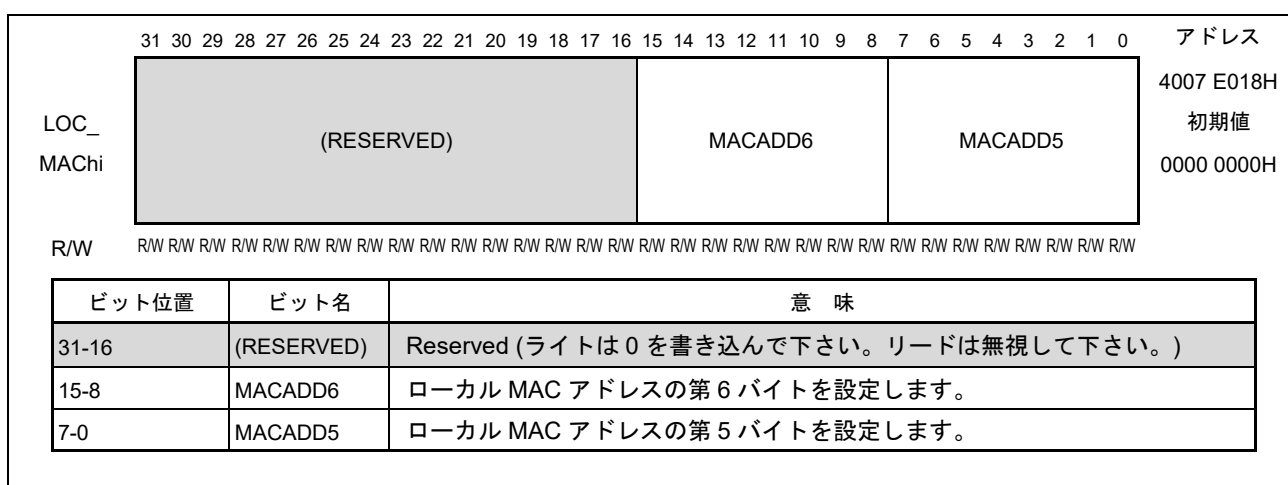
8.3.7.6 DLR ローカル MAC アドレス low レジスタ (LOC_MACIo)

ループフィルタで使用されるローカル MAC アドレスを指定します。LOC_MACIo レジスタには、MAC アドレスの最初の 4 オクテットを、LOC_MACHi レジスタに、残りの 2 オクテットを設定します。本レジスタは、32 ビット単位でリード/ライト・アクセス可能です。



8.3.7.7 DLR ローカル MAC アドレス high レジスタ (LOC_MACHi)

ループフィルタで使用されるローカル MAC アドレスを指定します。LOC_MACIo レジスタには、MAC アドレスの最初の 4 オクテットを、LOC_MACHi レジスタに、残りの 2 オクテットを設定します。本レジスタは、32 ビット単位でリード/ライト・アクセス可能です。



8.3.7.8 DLR スーパーバイザ MAC アドレス low レジスタ (SUPR_MACIo)

ビーコンフレームの宛先アドレスフィールドから抽出されたアクティブリングスーパーバイザの MAC アドレスの最初の 4 オクテットを示します。本レジスタは、32 ビット単位でリード・アクセス可能です。

| | | | | | | | | | | | | | | | | | | | | | | | | | | | | | | | | | |
|----------------|---|----|---|----|---------|----|----|----|---------|----|----|----|---------|----|----|----|----|----|----|----|---------------------------------|----|---|---|---|---|---|---|---|---|---|---|------|
| | 31 | 30 | 29 | 28 | 27 | 26 | 25 | 24 | 23 | 22 | 21 | 20 | 19 | 18 | 17 | 16 | 15 | 14 | 13 | 12 | 11 | 10 | 9 | 8 | 7 | 6 | 5 | 4 | 3 | 2 | 1 | 0 | アドレス |
| SUPR_ MACIo | MACADD4 | | | | MACADD3 | | | | MACADD2 | | | | MACADD1 | | | | | | | | 4007 E020H 初期値 0000 0000H | | | | | | | | | | | | |
| | R/W R | | | | | | | | | | | | | | | | | | | | | | | | | | | | | | | | |
| ビット位置 | ビット名 | | 意味 | | | | | | | | | | | | | | | | | | | | | | | | | | | | | | |
| 31-24 | MACADD4 | | アクティブリングスーパーバイザの MAC アドレスの第 4 バイトを示します。 | | | | | | | | | | | | | | | | | | | | | | | | | | | | | | |
| 23-16 | MACADD3 | | アクティブリングスーパーバイザの MAC アドレスの第 3 バイトを示します。 | | | | | | | | | | | | | | | | | | | | | | | | | | | | | | |
| 15-8 | MACADD2 | | アクティブリングスーパーバイザの MAC アドレスの第 2 バイトを示します。 | | | | | | | | | | | | | | | | | | | | | | | | | | | | | | |
| 7-0 | MACADD1 | | アクティブリングスーパーバイザの MAC アドレスの第 1 バイトを示します。 | | | | | | | | | | | | | | | | | | | | | | | | | | | | | | |

8.3.7.9 DLR スーパーバイザ MAC アドレス high レジスタ (SUPR_MACHi)

ビーコンフレームの宛先アドレスフィールドから抽出されたアクティブなリングスーパーバイザの MAC アドレスの最後の 2 オクテットを示します。また、スーパーバイザの優先順位も示します。本レジスタは、32 ビット単位でリード・アクセス可能です。

| | | | | | | | | | | | | | | | | | | | | | | | | | | | | | | | | | |
|----------------|---|----|---|----|---------|----|----|----|---------|----|----|----|---------|----|----|----|----|----|----|----|---------------------------------|----|---|---|---|---|---|---|---|---|---|---|------|
| | 31 | 30 | 29 | 28 | 27 | 26 | 25 | 24 | 23 | 22 | 21 | 20 | 19 | 18 | 17 | 16 | 15 | 14 | 13 | 12 | 11 | 10 | 9 | 8 | 7 | 6 | 5 | 4 | 3 | 2 | 1 | 0 | アドレス |
| SUPR_ MACHi | (RESERVED) | | | | SUPRPRE | | | | MACADD6 | | | | MACADD5 | | | | | | | | 4007 E024H 初期値 0000 0000H | | | | | | | | | | | | |
| | R/W R | | | | | | | | | | | | | | | | | | | | | | | | | | | | | | | | |
| ビット位置 | ビット名 | | 意味 | | | | | | | | | | | | | | | | | | | | | | | | | | | | | | |
| 31-24 | (RESERVED) | | Reserved (リードは無視して下さい。) | | | | | | | | | | | | | | | | | | | | | | | | | | | | | | |
| 23-16 | SUPRPRE | | リング・スーパーバイザの優先順位値を示します。 | | | | | | | | | | | | | | | | | | | | | | | | | | | | | | |
| 15-8 | MACADD6 | | アクティブリングスーパーバイザの MAC アドレスの第 6 バイトを示します。 | | | | | | | | | | | | | | | | | | | | | | | | | | | | | | |
| 7-0 | MACADD5 | | アクティブリングスーパーバイザの MAC アドレスの第 5 バイトを示します。 | | | | | | | | | | | | | | | | | | | | | | | | | | | | | | |

8.3.7.10 DLR リングステータス/VLAN レジスタ (STATE_VLAN)

DLR のリングの状態と VLAN ID を示します。ビーコンフレームのリングステート・フィールド、VLAN コントロール・インフォメーション・フィールドから抽出されます。本レジスタは、32 ビット単位でリード・アクセス可能です。

| | | | | | | | | | | | | | | | | | | | | | | | | | | | | | | | | | |
|----------------|--------|----|----|----|----|----|----|----|----|----|----|----|----|----|----|----|------------|----|----|----|-----------|-----------|---|---|---|---|---|---------------------------------|---|---|---|---|------|
| | 31 | 30 | 29 | 28 | 27 | 26 | 25 | 24 | 23 | 22 | 21 | 20 | 19 | 18 | 17 | 16 | 15 | 14 | 13 | 12 | 11 | 10 | 9 | 8 | 7 | 6 | 5 | 4 | 3 | 2 | 1 | 0 | アドレス |
| STATE_ VLAN | VLANCI | | | | | | | | | | | | | | | | (RESERVED) | | | | VLANVALID | RINGSTATE | | | | | | 4007 E028H 初期値 0000 0000H | | | | | |
| R/W | R | R | R | R | R | R | R | R | R | R | R | R | R | R | R | R | R | R | R | R | R | R | R | R | R | R | R | R | R | R | R | R | |

| ビット位置 | ビット名 | 意味 |
|-------|------------|---|
| 31-16 | VLANCI | 802.1Q VLAN タグのコントロールフィールドを示します。ビーコンフレームの VLAN コントロール・インフォメーション・フィールドの値です。DLR の VLAN ID を含みます。 |
| 15-9 | (RESERVED) | Reserved (リードは無視して下さい。) |
| 8 | VLANVALID | VLAN が有効であることを示します。有効である場合、VLANCI ビットには有効な VLAN ID が含まれています。 0 : 無効 1 : 有効 |
| 7-0 | RINGSTATE | DLR のリングの状態を示します。ビーコンフレームのリング状態 (Ring State) フィールドの値です。 0x1 : RING_NORMAL_STATE 0x2 : RING_FAULT_STATE その他 : 未使用 |

8.3.7.11 DLR ビーコンタイムアウトタイマ・レジスタ (BEC_TMOUT)

ビーコンフレームのタイムアウトタイマ値を示します。ビーコンフレームのビーコンタイムアウト・フィールドから抽出されます。本レジスタは、32 ビット単位でリード・アクセス可能です。

| | | |
|---------------|---|---------------------------------|
| | 31 30 29 28 27 26 25 24 23 22 21 20 19 18 17 16 15 14 13 12 11 10 9 8 7 6 5 4 3 2 1 0 | アドレス |
| BEC_ TMOUT | BECTMOUT | 4007 E02CH 初期値 0000 0000H |
| R/W | R | |

| ビット位置 | ビット名 | 意味 |
|-------|----------|---|
| 31-0 | BECTMOUT | ビーコンタイムアウトタイマ値を示します。単位はマイクロ秒[μsec]です。DLR_CONTROL レジスタのビット4 (BECTIMOUT ビット) が1にセットされている場合、不正なタイムアウトタイマの値は、このレジスタに書き込まれません。また、状態遷移も考慮されません。 正常な期待値は 200 マイクロ秒から、500 ミリ秒の範囲内です。一般的な値は 1960 マイクロ秒です。 |

8.3.7.12 DLR ビーコンインターバル・レジスタ (BEC_INTRVL)

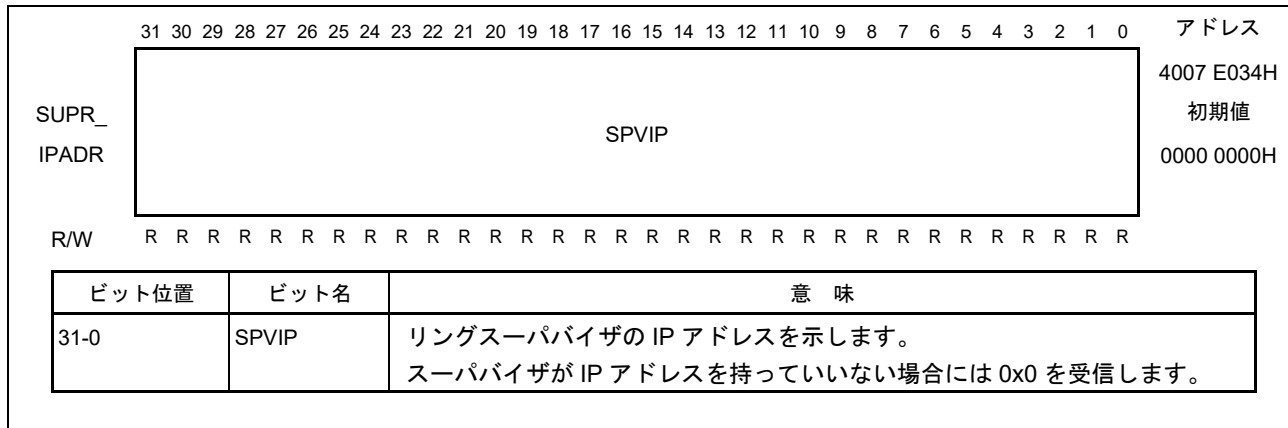
ビーコンフレームの間隔を示します。ビーコンフレームのビーコンインターバル・フィールドから抽出されます。本レジスタは、32 ビット単位でリード・アクセス可能です。

| | | |
|----------------|---|---------------------------------|
| | 31 30 29 28 27 26 25 24 23 22 21 20 19 18 17 16 15 14 13 12 11 10 9 8 7 6 5 4 3 2 1 0 | アドレス |
| BEC_ INTRVL | BECINTVAL | 4007 E030H 初期値 0000 0000H |
| R/W | R | |

| ビット位置 | ビット名 | 意味 |
|-------|-----------|--|
| 31-0 | BECINTVAL | ビーコンフレームの間隔を示します。単位はマイクロ秒[μsec]です。期待値は 100 マイクロ秒から、100 ミリ秒の範囲内です。一般的な値は 400 マイクロ秒です。 |

8.3.7.13 DLR スーパーバイザ IP アドレス・レジスタ (SUPR_IPADR)

リングスーパーバイザの IP アドレスを示します。ビーコンフレームのソース IP アドレスフィールドから抽出されます。本レジスタは、32 ビット単位でリード・アクセス可能です。



8.3.7.14 DLR サブタイプ/プロトコルバージョン・レジスタ (ETH_STYP_VER)

DLR メッセージの情報を示します。ビーコンフレームの対応するフィールドから抽出されます。本レジスタは、32 ビット単位でリード・アクセス可能です。



8.3.7.15 DLR ビーコン不正タイムアウトタイマ・レジスタ (INV_TMOUT)

規定の範囲外のタイムアウトタイマ値を示します。既定の範囲外である不正なタイムアウトタイマ値を持つビーコンフレームを受信したときに、そのタイムアウトタイマ値が抽出され、本レジスタに格納されます。本レジスタは、32ビット単位でリード・アクセス可能です。

| | | | | | | | | | | | | | | | | | | | | | | | | | | | | | | | | | |
|---------------|-------------|----|----|----|----|----|----|----|----|----|----|----|----|----|----|----|----|----|----|----|----|----|---|---|---|---|---|---------------------------------|---|---|---|---|------|
| | 31 | 30 | 29 | 28 | 27 | 26 | 25 | 24 | 23 | 22 | 21 | 20 | 19 | 18 | 17 | 16 | 15 | 14 | 13 | 12 | 11 | 10 | 9 | 8 | 7 | 6 | 5 | 4 | 3 | 2 | 1 | 0 | アドレス |
| INV_ TMOUT | INVBECTMOUT | | | | | | | | | | | | | | | | | | | | | | | | | | | 4007 E03CH 初期値 0000 0000H | | | | | |
| R/W | R | R | R | R | R | R | R | R | R | R | R | R | R | R | R | R | R | R | R | R | R | R | R | R | R | R | R | R | R | R | R | R | |

| ビット位置 | ビット名 | 意味 |
|-------|-------------|--|
| 31-0 | INVBECTMOUT | 既定の範囲外である不正なタイムアウトタイマ値を持つフレームのタイムアウトタイマ値を示します。単位はマイクロ秒[μ sec]です。200 マイクロ秒から500 ミリ秒の範囲に無いビーコンタイムアウトタイマ値が対象となります。範囲外のビーコンタイムアウトタイマ値を持つフレームを受信する度に、常にこのレジスタは新しい値に更新されます。IRQ_STAT_ACK レジスタのビット 11 が 1 にアサートされているとき、本レジスタに含まれている値は有効です。 |

8.3.7.16 DLR シーケンス ID レジスタ (SEQ_ID)

ビーコンフレームのシーケンス ID を示します。ビーコンフレームのシーケンス ID フィールドから抽出されます。本レジスタは、32ビット単位でリード・アクセス可能です。

| | | | | | | | | | | | | | | | | | | | | | | | | | | | | | | | | | |
|--------|-------|----|----|----|----|----|----|----|----|----|----|----|----|----|----|----|----|----|----|----|----|----|---|---|---|---|---|---------------------------------|---|---|---|---|------|
| | 31 | 30 | 29 | 28 | 27 | 26 | 25 | 24 | 23 | 22 | 21 | 20 | 19 | 18 | 17 | 16 | 15 | 14 | 13 | 12 | 11 | 10 | 9 | 8 | 7 | 6 | 5 | 4 | 3 | 2 | 1 | 0 | アドレス |
| SEQ_ID | SEQID | | | | | | | | | | | | | | | | | | | | | | | | | | | 4007 E040H 初期値 0000 0000H | | | | | |
| R/W | R | R | R | R | R | R | R | R | R | R | R | R | R | R | R | R | R | R | R | R | R | R | R | R | R | R | R | R | R | R | R | | |

| ビット位置 | ビット名 | 意味 |
|-------|-------|---|
| 31-0 | SEQID | ポート 0 かポート 1 で受信した直近のビーコンフレームのシーケンス ID を示します。不正なタイムアウトタイマ値のためフレームが無視された場合、そのシーケンス ID は本レジスタには格納されません。 |

8.3.7.17 DLR MAC 統計カウンタ

DLR モジュールで処理するビーコンフレームの統計値をレジスタに格納しています。
 全てのレジスタが 32 ビット、リードオンリー、初期値 0000 0000H です。

| アドレス | 略号 | 内容 |
|----------------------|--------------|--|
| 4007 E060H + 0010H*n | RX_STATn | ポート n で受信した、ビーコンフレームの数。 デスティネーションアドレス、イーサタイプ、DLR フレームタイプ、CRC が一致するビーコンフレームの数をカウントします。不一致の場合はカウントされません。 DLR モジュールがオフにされると、カウンタはクリアされます。 |
| 4007 E064H + 0010H*n | RX_ERR_STATn | ポート n で受信した、CRC エラーのビーコンフレームの数。 デスティネーションアドレス、イーサタイプ、DLR フレームタイプ、が一致するが、CRC エラーのビーコンフレームの数をカウントします。 DLR モジュールがオフにされると、カウンタはクリアされます。 |
| 4007 E068H + 0010H*n | TX_STATn | ポート n からポート m にハブを通して転送されるビーコンフレームの数。 DLR モジュールがオフにされると、カウンタはクリアされます。 |

備考 n=0-1

n=0 のとき m=1、n=1 のとき m=0 です。

8.4 機能説明

8.4.1 スイッチング・エンジン

8.4.1.1 概要

イーサネット・スイッチは、以下の機能を実装しています。

- 入力フレーム解析と優先度の抽出
- 出力ポート判定
- フレーム・キューイング
- 出力キューのスケジューリング

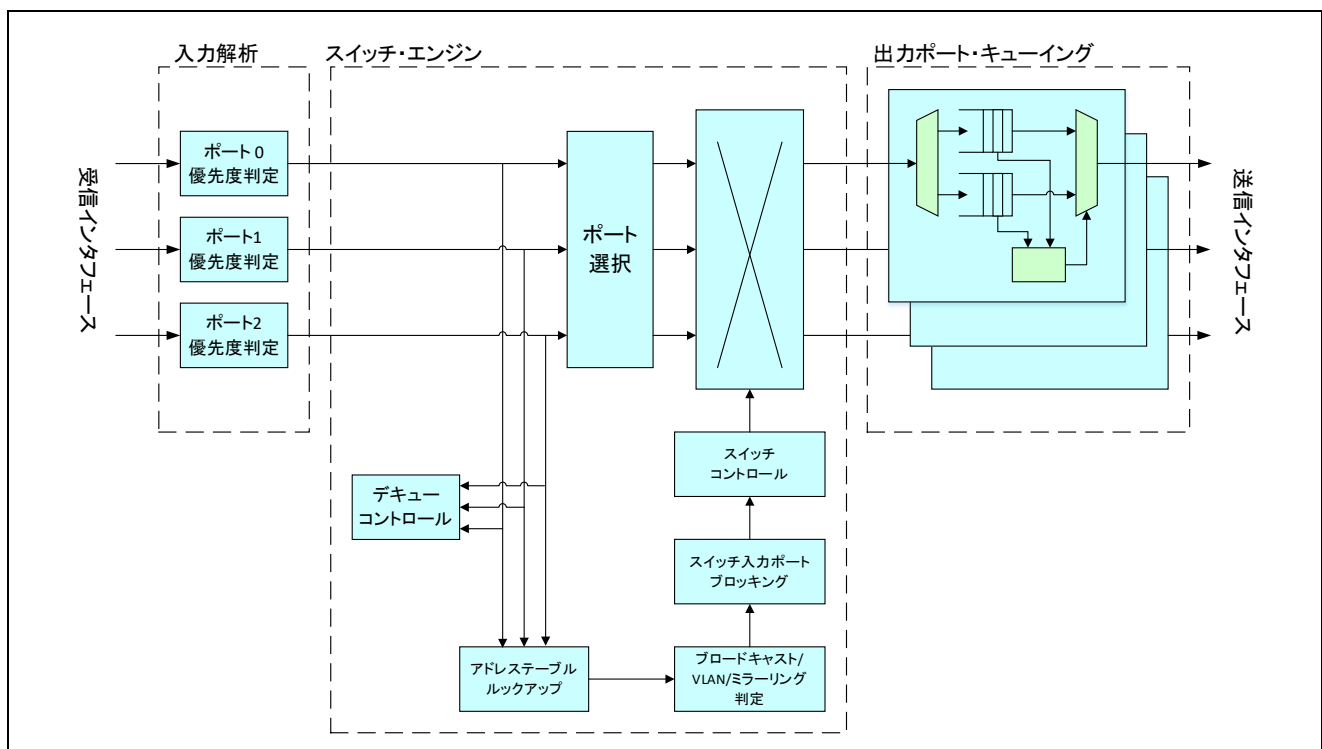


図8.2 スイッチ・エンジン概略図

8.4.1.2 フレームの分類と優先度処理

(1) 概要

入力ポートでフレームが受信されると、フレームのタイプを判定し、タイプごとに分類するために、MAC アドレスや VLAN タグ、IP ヘッダなどの幾つかの情報がフレームから抽出されます。

フレームは最大 8 段階の優先度で分類されており（VLAN の場合）、その優先度は、任意の出力の優先度にマッピングし直すことが可能です。フレームは出力ポートにおいて、優先度に応じたキューに格納されます。フレームがポートに割り当てられた出力キューよりも高い優先度を持つ場合、フレームは最も優先度の高いキューに格納されます。

(2) VLAN プライオリティ・ルックアップ

各ポートには、8 エントリのプログラム可能な優先度テーブルが実装されています。VLAN_PRIORITY_n レジスタにポート *n* (*n*=0..2) に対する優先度のマッピングが含まれており、3 ビットの VLAN プライオリティ・フィールドで最終的な優先度をマッピングすることができます。

マッピングテーブルのインデックスは、VLAN タグデータの第一オクテットのビット 7-5 の 3 ビットで構成されています。LSB がビット 5、MSB がビット 7 です。マッピング先の優先度は 4 段階で、値が 0 の時が最も優先度が低く、3 の時が最も優先度が高くなります。

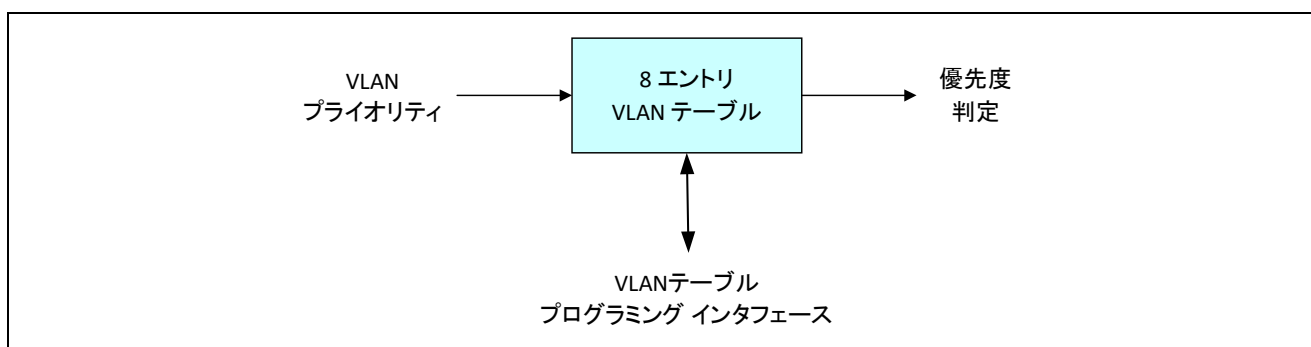


図8.3 VLAN プライオリティ・テーブルの概要

(3) IPv4/IPv6 プライオリティ・ルックアップ

IPv4 と IPv6 の両方のフレームの優先度の分類が可能です。ポート毎に IPv4 のフレームに対して 64 エントリのルックアップ・テーブルが、IPv6 のフレームに対しては 256 エントリのルックアップ・テーブルが実装されています。IP_PRIORITY_n レジスタによりルックアップ・テーブルを設定します。

IPv4 の COS (Class of Service) テーブルのエントリでは、6 ビットの DiffServ フィールドを入力として、テーブルは 2 ビットの優先度を返します。

IPv6 の COS テーブルのエントリでは、8 ビットの Class of Service フィールドを入力として、テーブルは 2 ビットの優先度を返します。

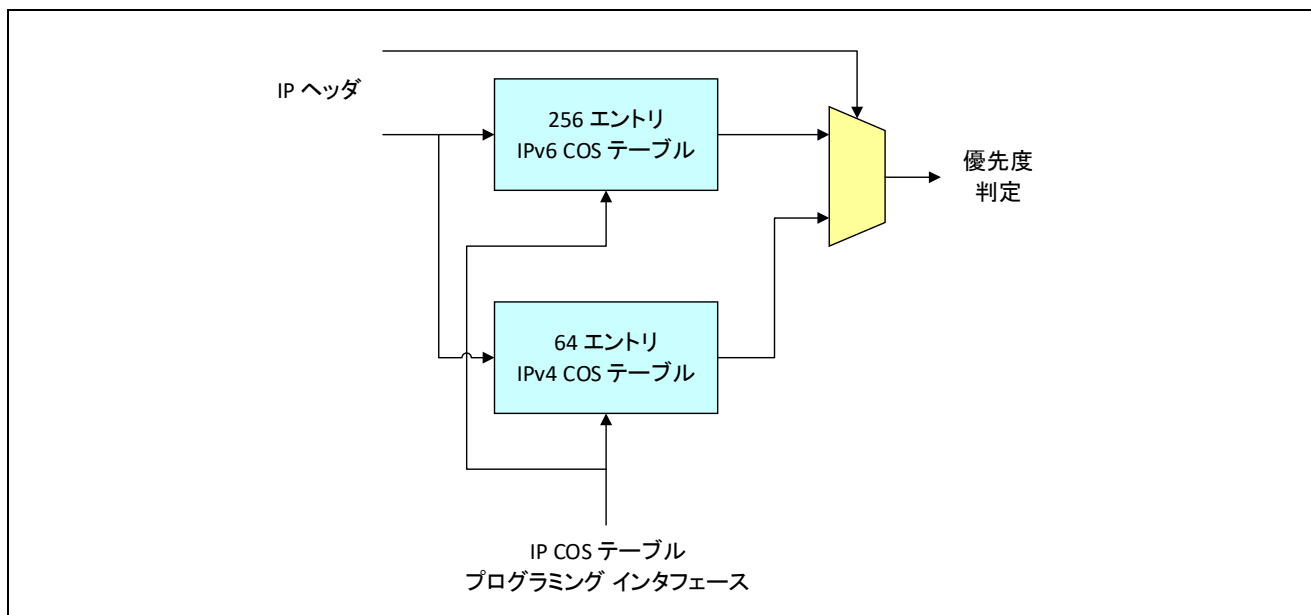


図8.4 IP COS テーブルの概要

(4) 優先度判定

PRIORITY_CFGn レジスタにプログラミングすることで、ポート毎に独立して、優先度の判定が可能となります。PRIORITY_CFGn レジスタで、VLAN や IP や MAC アドレスに基づいた優先度の分類を有効に、あるいは無効に設定することができます。

優先度は以下のルールに従って判定され、有効にされている分類方法やフレームで見つかるフィールドにより処理が異なります。

- IP プライオリティによる優先度判定を有効にし、かつ IP ヘッダが見つかった場合、IP_PRIORITYn レジスタにより、優先度がマッピングされます。
- 上記でなく、VLAN プライオリティによる優先度判定を有効にし、かつ VLAN タグが見つかった場合、VLAN_PRIORITYn レジスタにより、優先度がマッピングされます。
- さらに上記でない場合、PRIORITY_CFG レジスタに設定されているデフォルトの優先度が使用されます。

8.4.1.3 入力ポートの選択

ポート選択回路では、常時ポーリングにより全ての入力ポートをチェックして、利用可能なデータが存在しないか確認しています。もしデータがあれば、そのポートが選択され、フレームがそのポートから読み込まれます。フレームの読み込み後は、たとえそのポートにさらにデータがあった場合でも、別のポートが選択されます。

つまり、MAC のような FIFO 入力インタフェースで動作するアプリケーションにとって、連続でフレームをスイッチに送信することはできません。フレームを 1 つ送信した後は、再度ポートが選択されるのを待たなければなりません。

8.4.1.4 レイヤ2・ルックアップエンジン

(1) 概要

ハッシュコードは、フレームの宛先 MAC アドレスを使用して計算されます。ハッシュコードはテーブルのエントリ（アドレス）として用いられます。テーブルには、各ハッシュ値に対して、MAC アドレスとその宛先のポート番号や有効性情報が含まれています。

1つのハッシュコード値で複数の MAC アドレスを表すことができるため、メモリにはハッシュコードのポイント毎に、最大8つの MAC アドレスのエントリを実装しています。その8エントリにはリニアサーチが適用されます。

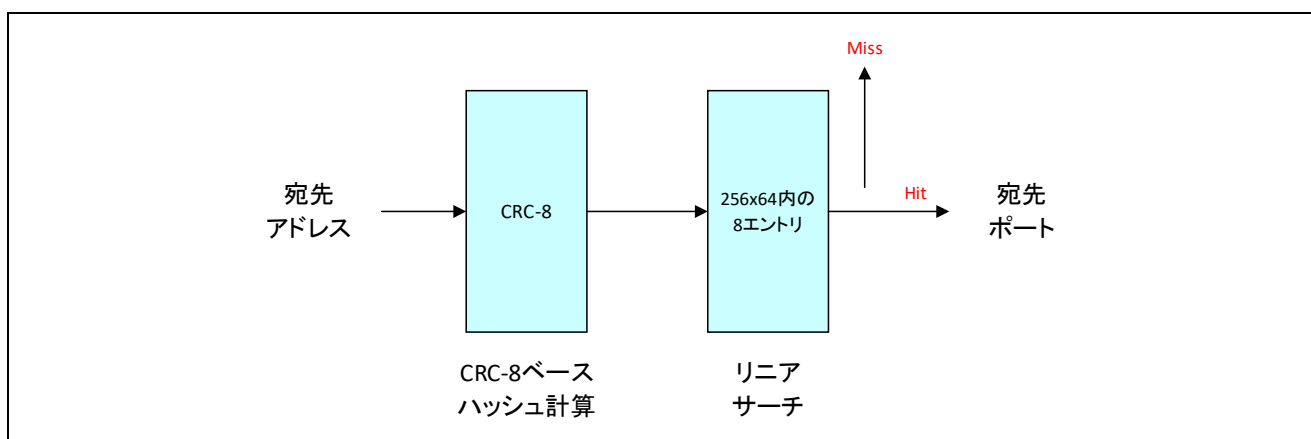


図8.5 ポートルックアップ概要

(2) ハッシュコード

最大2048エントリのMACアドレステーブル用に、8ビットのハッシュ値がMACアドレスの最下位の24ビット（または全48ビット）から計算されます。ハッシュコードは、CRC-8を使用しています。

- $x^8 + x^2 + x + 1$ (0x07)

8ビットCRCは、256エントリまでのより小さなアドレステーブルにも使用されます。その場合、すべてのハッシュ値は直接メモリ内の1エントリを指し、8エントリから構成されるブロックは互いに重なっています。

注意 本 LSI のアドレステーブルのサイズは、256 エントリです。

(3) アドレステーブル

アドレス・テーブルは複数のブロックから構成されており、各ブロックにはそれぞれ64ビットの情報を含むレコードを8個持っています。64ビット長のレコードには、48ビットのMACアドレスと転送に必要な情報や優先度、タイムスタンプの情報が含まれています。8エン트리から成るブロックのスタートのアドレスは、MACアドレスから計算したハッシュコードになります。

レコードには2つのタイプが存在します。

- 動的レコード：動的エント리는MACアドレスとともに、10ビットのタイムスタンプ、転送先のポート番号で構成されます。エント리는受信フレームのラーニング機能により生成され、フレームを特定のポートに転送させることができます。動的エント리는、更新されなければ、エージング機能により消去されます。
- 静的マルチポート／優先度レコード：アドレステーブルに静的エント리를書き込むこともできます。静的エント리는、MACアドレスとともに、優先度、複数の転送先ポート番号（ポートビットマスク）で構成されます。MACアドレスはユニキャストでもマルチキャストでも構いません。このレコードは、例えば、特定のマルチキャストのドメインにあるポートを加えるような場合や、MACアドレスベースで優先度をフレームに割り付ける場合に使用することができます。エージング機能もラーニング機能も静的レコードに対しては無視されます。

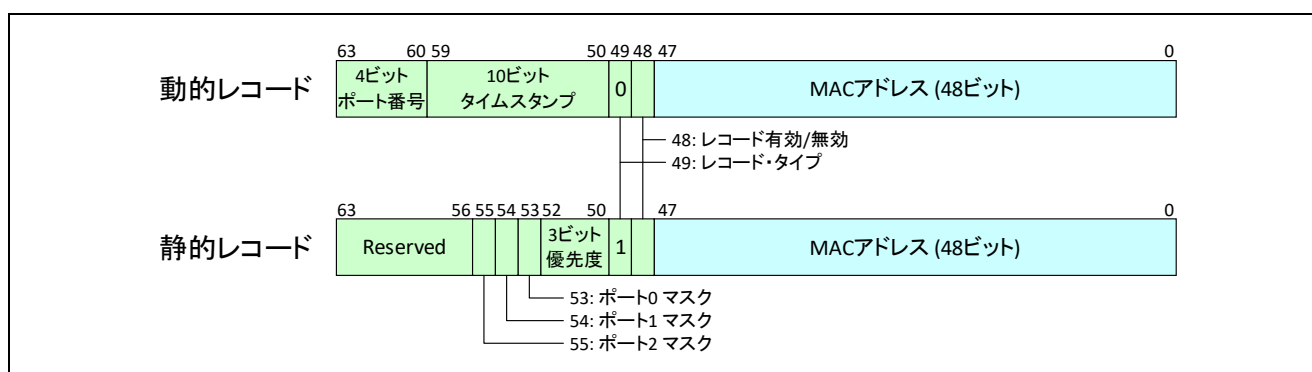


図8.6 アドレステーブルのレコードタイプ

レコードのビット 49 により、動的あるいは静的のタイプを識別しています。

- 0の場合、動的エント리와解釈され、10ビットのタイムスタンプと4ビットのポート番号が含まれます。
- 1の場合、静的エント리와解釈され、3ビットのプライオリティと3ビットのポートビットマスクが含まれます。ポートビットマスクは、ポート0がビット53、ポート1がビット54、内部ポート（ポート2）がビット55になります。ポートビットマスクが1である全てのポートにフレームは転送されます。ただし、送信元のポートには、ポートビットマスクが1の場合でも再転送されることはありません。

8.4.1.5 ラーニング・インタフェース

ラーニング・インタフェースは、ルックアップテーブルを構築するために必要な情報をソフトウェアに提供するためのインタフェースです。複数のエントリを格納する FIFO バッファを実装しています。

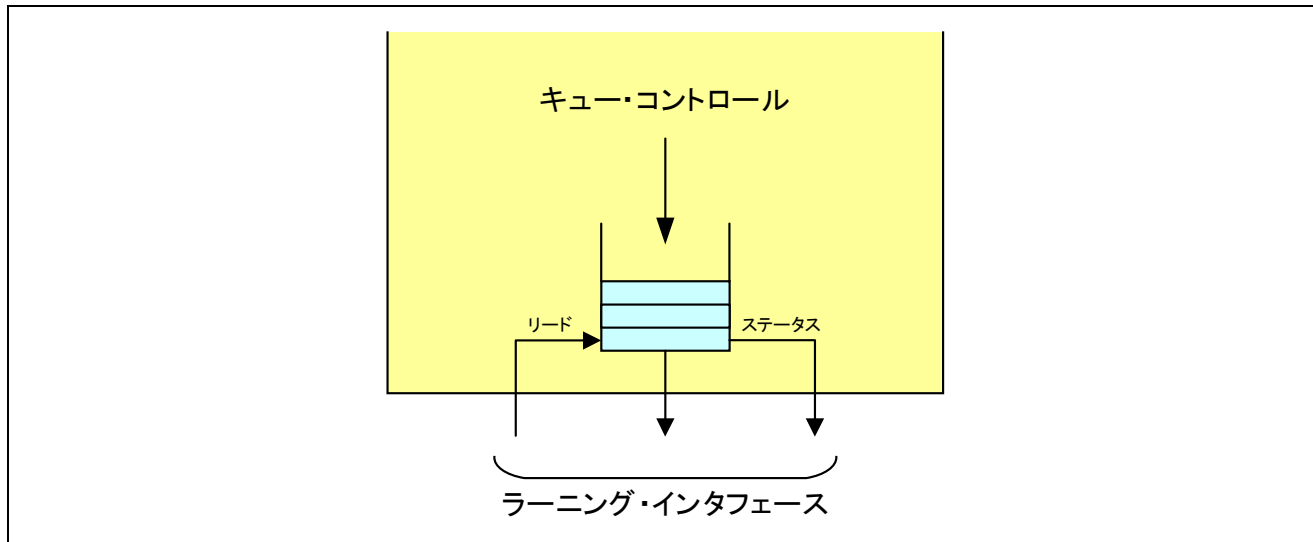


図8.7 ラーニング・インタフェースの概要

スイッチで受信されたフレームごとに、2つの32ビットのレコード（レコードAとレコードB）がFIFOに書き込まれます。レコードAが先に書き込まれ、その後にレコードBが書き込まれます。

レコードAとBには、フレームの送信元MACアドレスとそのアドレスから計算された8ビットのハッシュコード、送信元のポート番号が含まれています。MACアドレスは第1オクテットがレコードAのビット7-0、第6オクテットがレコードBのビット15-8になります。

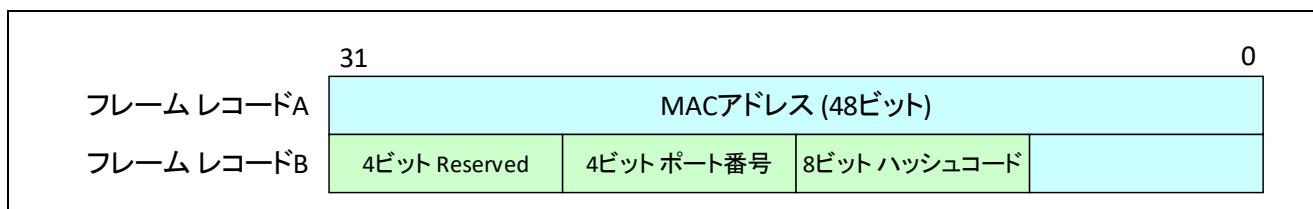


図8.8 レコードのフォーマット

ソフトウェアは、LRN_REC_A レジスタおよびLRN_REC_B レジスタを使用して、これらのレコードを読み取ることができます。

8.4.1.6 フレーム転送処理

(1) 概要

フレームが処理される時、48ビットの送信元MACアドレスと宛先MACアドレスが抽出されます。アドレステーブルは、宛先MACアドレスに対して検索されます。以下のルールが上から下へ順に適用されます。

- 宛先アドレスが見つかった場合、そのアドレステーブルエントリで指定されたポート（複数可）にフレームは転送されます。
- 上記を満たさないが、宛先アドレスがユニキャストの場合、UCAST_DEFAULT_MASKレジスタで指定された全てのポートにフレームは転送されます。
- 上記を満たさないが、宛先アドレスがブロードキャストの場合、BCAST_DEFAULT_MASKレジスタで指定された全てのポートにフレームは転送されます。
- 上記を満たさないが、宛先アドレスがマルチキャストの場合、MCAST_DEFAULT_MASKレジスタで指定された全てのポートにフレームは転送されます。
- さらに条件を満たさない場合、BCAST_DEFAULT_MASKレジスタで指定された全てのポートにフレームは転送されます。

アドレステーブルには静的エントリを保持することができます。静的エントリにもマルチキャストアドレスを登録することが可能です。従って、特定のマルチキャストアドレスの転送は、MCAST_DEFAULT_MASKレジスタの設定でなく、静的エントリを使用することによって実現することも可能です。

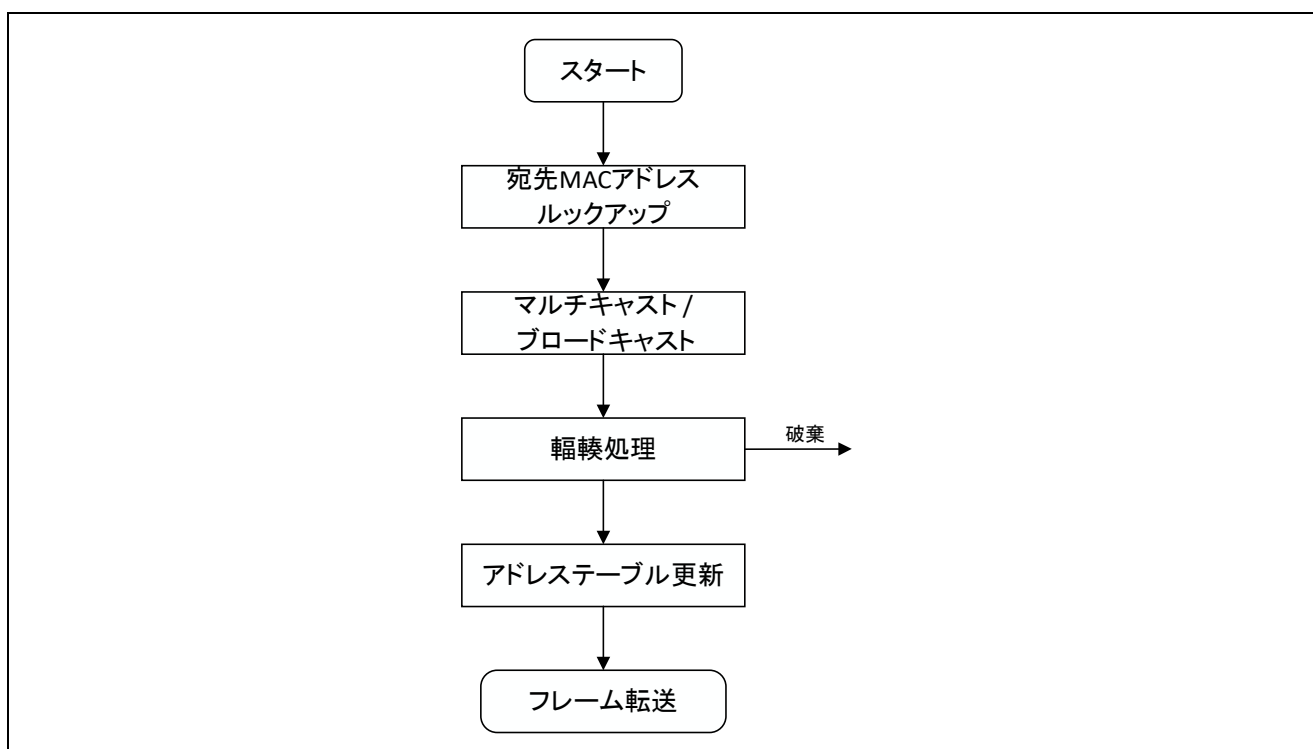


図8.9 フレーム転送処理の概要

(2) 輻輳の処理

(a) 概要

輻輳処理機能は、出力ポートが使用可能な状態では無いが、データをそのポートに送る必要がある場合に使用します。「使用可能な状態」とは、PORT_ENA レジスタによりポートが有効に設定されており、そのポートの出力キューがフルサイズのフレームを1つ格納できるだけの空きを持っている状態として定義します。

輻輳の処理においては、フレームの処理を続けるべきか破棄すべきかが、以下のルールに従って決まります。

(b) 単一の宛先（1入力→1出力）

出力ポートが有効で、かつフレームを受け入れることができれば、フレームは正常に転送されます。それ以外の場合、フレームは破棄されます。

(c) 複数の宛先（フラッディング）

ブロードキャストやマルチキャスト、フラッディング処理の後に、フレームは複数の出力ポートに転送される必要があります。

- 出力無効ポートがある場合、すべての無効ポートは出力のリストから削除されます。
- 出力の輻輳が発生して、いずれかの出力ポートがフレームを受け入れることができない場合（ポートの出力キューマネージメントによって示されます）、そのポートは出力のリストから削除されます。

出力リストから削除した後に、出力リストに出力可能なポートが残っていない場合、フレームは入力から読み込まれた後で廃棄されます。そのポートに対応するフレーム廃棄カウンタ（ODISCn）がインクリメントされます。

(3) ブリッジプロトコルフレーム処理

スパニングツリープロトコルのようなブリッジ制御プロトコルを実装するには、以下の制御が、プロトコル・フレーム処理機能によって実行されます。

(a) 入力ポートブロッキング

入力ポートブロッキング機能は、アドレスラーニング後のフレーム転送を回避するために使用されます。INPUT_LEARN_BLOCK レジスタにより有効/無効の設定ができます。もしフレームがブロックされるべきポートで受信され、かつそのフレームがブリッジプロトコルでない場合、フレームは破棄の対象となり、出力ポートに転送されません。

(b) 入力ポートラーニングの無効

ソフトウェアの処理負荷を低減するために、INPUT_LEARN_BLOCK レジスタにより、ポートをラーニング対象外に設定することができます。あるポートでラーニングが無効に設定されている場合、そのポートでは受信フレームの送信元アドレスの抽出は行われません。例外としてBPDUフレームは、常にその送信元アドレスが抽出され、ラーニングインタフェースに転送されます。

(c) マネージメントポート（内部ポート）への転送

MGMT_CONFIGレジスタのビット6を有効に設定していると、ブリッジプロトコルのフレームは、常にマネージメントポート（内部ポート）に転送されます。アドレスルックアップも他の転送処理機能にも影響されません。

ブリッジプロトコルのフレームは、次のいずれかの宛先アドレスを持つことで識別されます。

- 01-80-c2-00-00-00 ~ 01-80-c2-00-00-0F (Spanning Tree, IEEE 802.1d)
- 01-80-c2-00-00-10 (Bridge Management Address, 802.1d)
- 01-80-c2-00-00-20 ~ 01-80-c2-00-00-2F (Generic Attribute Registration Protocol, 802.1d)

(d) マネージメントフレームの転送

マネージメントポート（内部ポート）がフレームを送信した場合、MGMT_CONFIGレジスタのビット17およびビット16のポートマスク設定に従って、フレームは転送されます。ハンドシェークのメカニズムも実装されており（MGMT_CONFIGレジスタのビット5）、マネージメントフレームに対して、フレーム単位でポートマスクの設定を変更することが可能です。

(4) 強制転送

転送処理により決められた転送方法を無効にして、特定のポートにフレームを強制的に転送させることもできます。この機能は一般的にマネージメントフレームに対して使用されます。マネージメントフレームにはマルチキャストアドレスが使用されますが、特定の出力ポートにのみ転送させる必要があります。

スイッチアプリケーションの実装に依存して、以下の2つの方法が存在します。

- BPDUが転送されると、MGMT_CONFIGレジスタで定義されたポートマスクを使用することができます。アプリケーションは、スイッチにBPDUフレームを転送する前にレジスタを設定する必要があります。その後、BPDUの送信完了を知らせるビット5がセットされれば、ポートマスク設定をクリアすることができます。
- 内部ポートとイーサネットスイッチ間で使用できるマネージメント・タグを使用することで、フレーム単位で強制転送の設定が可能です。MGMG_CONFIGレジスタを使用したハンドシェークが不要となるため、こちらの方が好ましい方法です。

上記の2つの転送方法の違いは、前者はBPDUフレームのみが強制転送の対象になりますが、後者は全てのフレームに対して強制転送が可能です。

注. マネージメント・タグによる強制転送を使用する場合は、MGMT_CONFIGレジスタのビット17とビット16は常に0に設定してください。MGMT_CONFIGの設定が優先され、マネージメント・タグの設定が上書きされてしまいます。

8.4.1.7 出力フレーム・キューイング

(1) 概要

メモリコントローラは、複数の出力ポートに対して任意のサイズのフレームを格納するため、共有メモリ・アーキテクチャを採用しています。

各出力ポートは最大4つの優先度のキューを持つことができます。メモリコントローラは、1つの入力ポート（ライトポート）と、仮想的にフレームを複製する機能を持つ出力ポートを複数（マルチリードポート）持ちます。

メモリは小さなセルに分割され、大小のフレームに対しても効果的にメモリ領域を共有できます。小さなフレームが格納される場合でも大きな未使用領域が残らないようにしています。

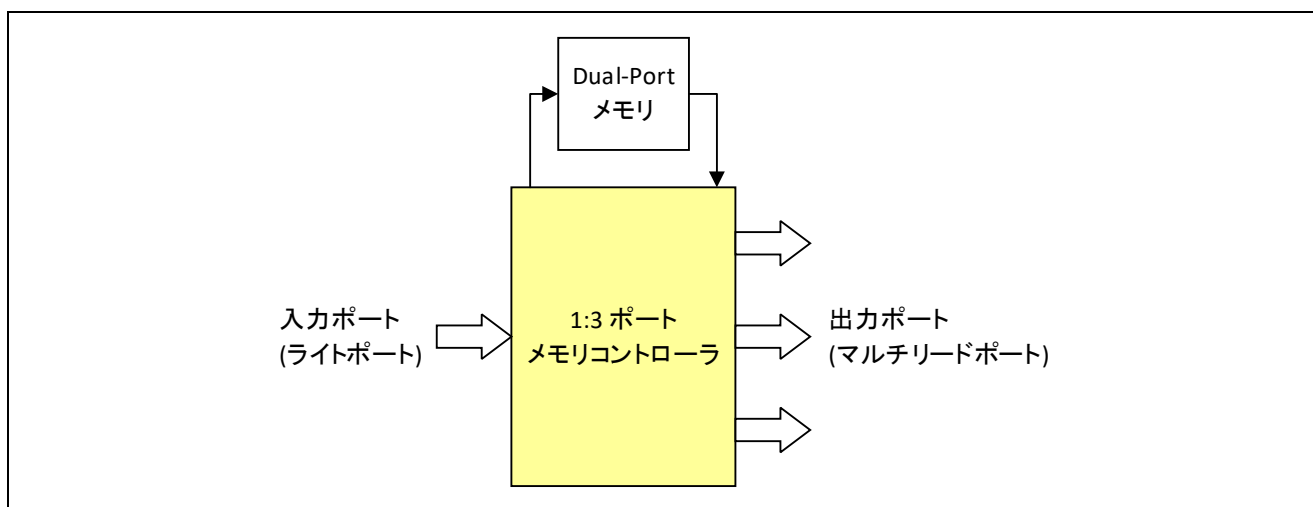


図8.10 出力ポートのメモリ・コントローラの概要

(2) 機能

- 1つのライトポートと複数のリードポートから成るメモリ・コントローラを搭載
- 8KBの共有メモリを256バイトのセルに分割
- 入力ポートからメモリへの書き込み時に、複数宛先への同時書き込みが可能（仮想フレーム複製）
- すべての出力ポートへの同時出力を実現するため、メモリからの時分割多重出力に対応したマルチリードポート（出力ポート）
- 出力ポートごとに4段階のプライオリティのキューを実装
- バックプレッシャーとオーバフロー保護のための輻輳情報を利用可能
- メモリステータスの統計情報を利用可能

(3) 実装

メモリマネージャは、出力ポート0と1のすべてのキューに対して8Kバイトの共有メモリを実装しています。内部ポートであるポート2は、共有メモリから独立して動作するFIFOキューを有します。従って、内部ポートでソフトウェアの処理が遅いことにより輻輳が発生したとしても、ポート0と1の間の転送は影響を受けません。

8.4.2 カットスルー対応ハブモジュール

イーサネット・スイッチには、カットスルーに対応したハブモジュールが備わっています。このモジュールを使用することでポート0とポート1の間でスイッチエンジンを介さずに高速にフレームの転送を行うことができます。

ハブモジュールはスイッチエンジンのMACとイーサネットPHYの間のMIIのレベルで動作します。ハブモジュールはポート0、ポート1のそれぞれから来るパケットに対しても、また片方のポートに対してのみでも機能を有効にできます。片方のポートに対して有効にした場合、一方向がカットスルー転送されるのに対して、他方向はストア・アンド・フォワード転送されることになります。ハブモジュールの動作方向の設定や機能自体の有効/無効設定は、ソフトウェアによって制御することができます。

ハブモジュールが有効に設定された場合、受信したすべてのフレームは、完全に受信が完了する前に、即座に反対のポートに転送されます（カットスルー転送）。一部の特定の管理フレームは通常のストア・アンド・フォワード転送でスイッチ本体を経由する必要がありますが、ハブモジュールに含まれるフィルタを設定することで、カットスルー転送させないようにすることができます。

8.4.2.1 通常スイッチモードの動作

通常のスイッチングモードでは、MACとイーサネットPHYは直接接続され、データはそのままスイッチで送受信されます。スイッチエンジンはポート間のすべてのフレームの転送処理を担います。

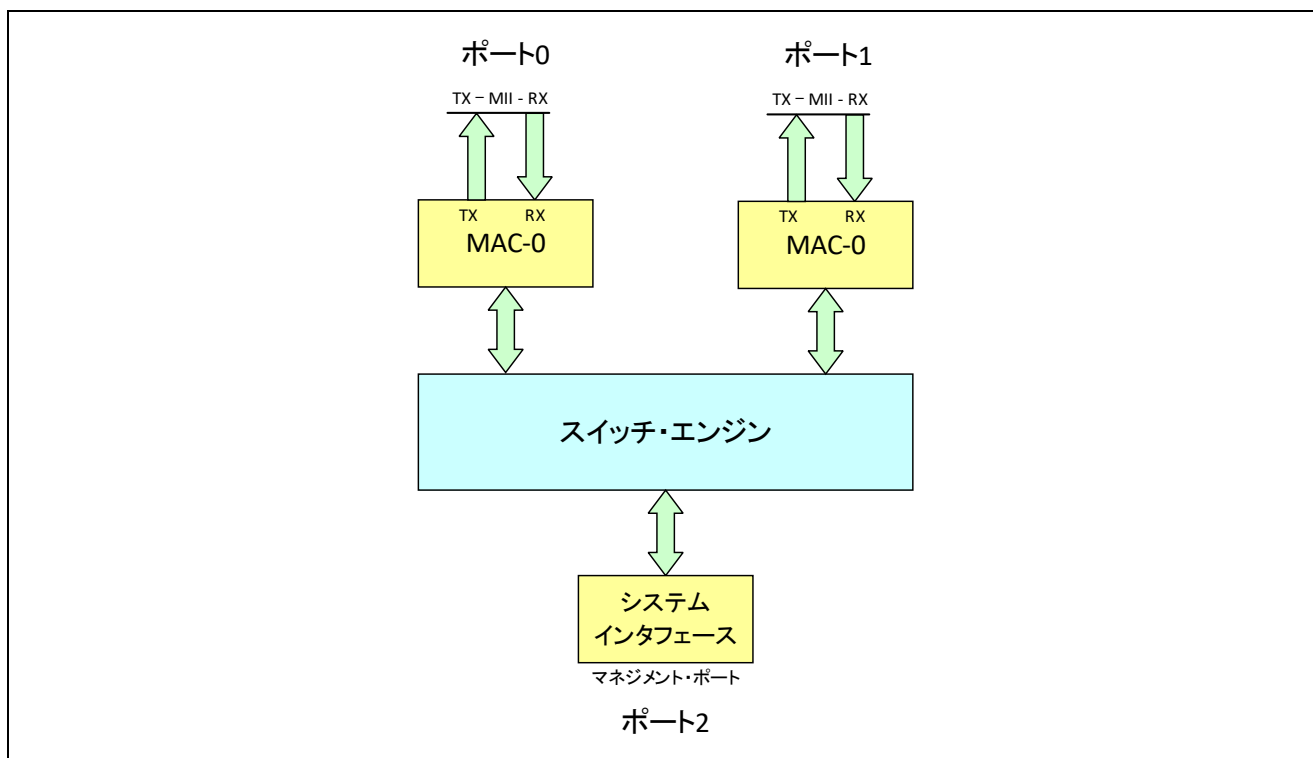


図8.11 通常のスイッチモード動作

8.4.2.2 ポート 0 からポート 1 方向のハブ機能

ポート 0 からポート 1 の方向にハブ機能が有効である場合、データパスは、次のように PHY インタフェースの部分で変更されます。

- ポート 0 の受信 PHY インタフェースは、スイッチとハブの両方の受信インタフェースに接続されます。ハブはポート 1 の送信インタフェースに受信フレームを送ります。フィルタリングメカニズムが、フレームの重複を避けるために実装されています。
- スイッチはポート 0 にフレームを通常どおり送信でき、ポート 0 からのすべてのトラフィックを受信し続けることができます。
- スイッチはポート 1 からフレームを通常どおり受信します。
- スイッチがポート 1 に送信するときには、フレームの重複を避ける必要があります。フレームがハブを経由して、すでに転送された場合や、送信キューにキューイングされている場合に、そのフレームを重複させないことを保証しなければなりません。アドレスフィルタテーブルは、この目的でも使用されません。
- IEEE1588 のフレームは、プロトコルを正しく動作させるため、ハブを通過してはいけません（コレクション・フィールドの更新のため）。

ハブ機能が有効な場合でも、受信したフレームはスイッチに送信され、スイッチ内部でそのフレームの転送方法が決定されます。しかし、ハブが転送したポートと同じポートに対してスイッチ内部でも転送が発生する場合は、フレームは破棄されます。つまり、内部ポート（ポート 2）へのデータの転送が発生し得ます。スイッチとハブの双方から送信されるフレームの調停には FIFO が用いられます。

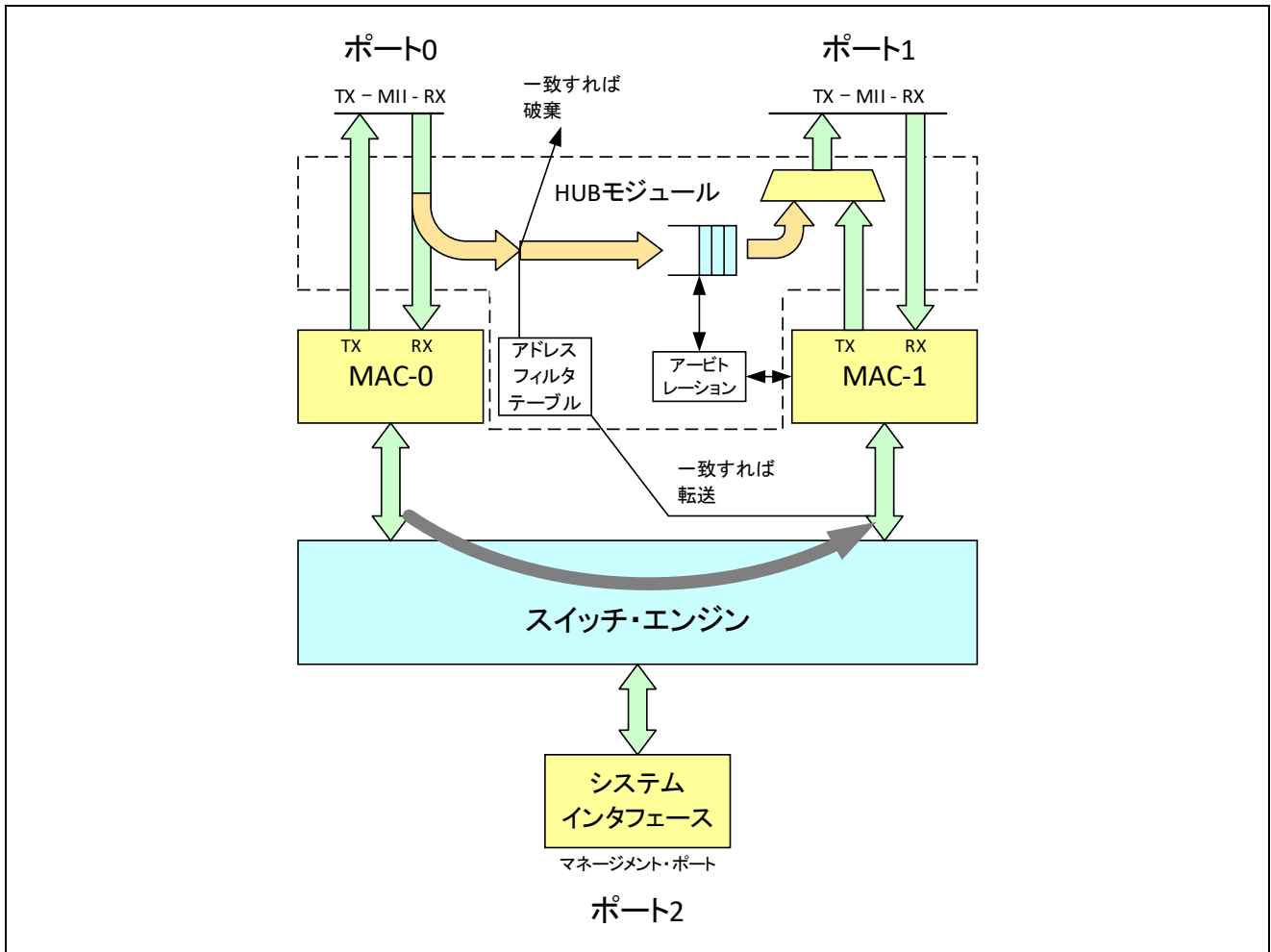


図8.12 ポート0からポート1の転送が有効にされたハブの動作

8.4.2.3 ポート 1 からポート 0 方向のハブ機能

ポート 1 からポート 0 の方向にハブ機能が有効になっている場合、データパスはポート 1 から受信し、直接ポート 0 に送信するように、PHY インタフェース・レベルで変更されます。ポート 0 において、スイッチとハブの双方からの送信は調停されます。動作はポート 0 からポート 1 の方向の機能と同じです。

ハブ機能は各方向を個別に有効にすることもできますし、同時に両方を有効にすることもできます。

8.4.2.4 ハブ受信フィルタリング

ハブ機能を有効にする場合、ハブモジュールの受信インタフェースは、以下のフレームをハブを介して転送してはいけません。

- ローカルシステムのユニキャスト MAC アドレスと一致するユニキャスト MAC 宛先アドレスを持つフレーム
- IEEE1588 フレーム
- スイッチを介して伝播させるべきでないローカルの管理フレーム（例えば、MAC ポーズフレーム）

ハブ受信フィルタはMAC宛先アドレスに対してフィルタリングを行います。最大7個のMACアドレスをフィルタ用に登録することができます。さらにはフィルタできるアドレスの範囲を広げるためにアドレスの最終バイトをマスクする機能や、フィルタではなく、反対に強制的に転送させる機能も有しています

(HUB_FLT_MACnlo / HUB_FLT_MACnhiレジスタ参照)。

フィルタの設定によりハブとスイッチでの転送動作が異なります。

表8.1 フィルタ設定によるハブとスイッチの動作

| 強制転送 | | 無効 | | 有効 ^{注1} | |
|-------------|------|-----------------------------------|-----------------------------------|------------------|-------------------|
| アドレスの一致/不一致 | | 一致 | 不一致 | 一致 | 不一致 |
| ハブ機能 有効 | ハブ | 転送しない | カット・スルー転送 | カット・スルー転送 | 強制転送無効の フィルタ動作 |
| | スイッチ | ストア・アンド・ フォワード転送 ^{注2} | 転送しない | — ^{注3} | |
| ハブ機能 無効 | ハブ | 転送しない | 転送しない | カット・スルー転送 | |
| | スイッチ | ストア・アンド・ フォワード転送 ^{注2} | ストア・アンド・ フォワード転送 ^{注2} | — ^{注3} | |

注 1：DLR のビーコンフレームでの使用を想定しています。

注 2：PHY ポート間で転送される場合です。アドレステーブルやデフォルトマスクの設定によっては転送が発生しない場合があります。

注 3：スイッチに入る前にフレームは破棄されます。

- フレームの強制転送機能が無効時

受信したフレームの宛先アドレスがフィルタに登録されているアドレスと一致した場合、ハブはそのフレームを他方のポートに転送しません。しかし、スイッチ内でポート 0 とポート 1 の間の転送が発生するときは、そのフレームを他方のポートに転送します。

受信したフレームの宛先アドレスがフィルタに登録されているアドレスと一致しなかった場合、ハブはフレームを他方のポートに転送します。一方スイッチは他方のポートに転送しません。これにより、フレームの重複を防いでいます。

- フレームの強制転送機能が有効時

受信したフレームの宛先アドレスがフィルタに登録されているアドレスと一致した場合、ハブ機能が無効に設定されている場合でも、常にハブは他方のポートにフレームを転送します。一般的に強制転送はビーコンフレームに使用されます。DLR 機能が有効な場合には、DLR モジュールでビーコンフレームを処理できますが、スイッチに取り込まれる前に廃棄されます。これもフレームの重複を防ぐためです。

マネージメントポート（ポート2）は、フレーム・フィルタリングの影響を受けず、常に両方のMACポートからのフレームを受信します。

ローカルシステムのユニキャストアドレスに加えて、IEEE1588のフレームや強制転送無効時にハブで転送させるべきではないフレームの宛先アドレス（マルチキャストアドレス）を含めるようにフィルタアドレスを設定する必要があります。以下に関係するアドレスの例を示します。詳細はそれぞれの規格書を参照願います。

表8.2 PTPv2 マルチキャストドメイン : Layer2

| 名称 | MAC アドレス・マッピング |
|---------------------|-------------------|
| Normal messages | 01-1b-19-00-00-00 |
| Peer delay messages | 01-80-c2-00-00-0e |

表8.3 PTP マルチキャストドメイン : UDP/IP

| 名称 | IP アドレス | MAC アドレス・マッピング |
|-----------------------|-------------|-------------------|
| Default PTP domain | 224.0.1.129 | 01-00-5e-00-01-81 |
| Alternate PTP domain1 | 224.0.1.130 | 01-00-5e-00-01-82 |
| Alternate PTP domain2 | 224.0.1.131 | 01-00-5e-00-01-83 |
| Alternate PTP domain3 | 224.0.1.132 | 01-00-5e-00-01-84 |

表8.4 管理フレームドメイン

| 名称 | IP アドレス | MAC アドレス・マッピング |
|---------------------------|-----------|-------------------|
| Generic Switch Management | 224.0.0.0 | 01-00-5e-00-00-00 |
| IGMP | 224.0.0.1 | 01-00-5e-00-00-01 |

表8.5 スイッチ管理フレームドメイン

| 名称 | MAC アドレス・マッピング |
|-----------------------------------|---------------------------------------|
| Spanning Tree, IEEE 802.1d | 01-80-c2-00-00-00 ~ 01-80-c2-00-00-0F |
| Bridge Management Address, 802.1d | 01-80-c2-00-00-10 |
| GARP | 01-80-c2-00-00-20 ~ 01-80-c2-00-00-2F |
| MAC Layer Control Frames (Pause) | 01-80-c2-00-00-01 |

表8.6 DLR マルチキャストドメイン

| 名称 | MAC アドレス・マッピング |
|---|-------------------|
| Beacon Frame | 01-21-6C-00-00-01 |
| Neighbor Check Request, Neighbor Check Response, Sign ON | 01-21-6C-00-00-02 |
| Announce, Locate Fault | 01-21-6C-00-00-03 |

上記に基づき、表8.7に示すアドレスを最低限含むようにハブモジュールの初期設定を行う必要があります。アドレスとマスクの値は HUB_FLT_MACnlo / HUB_FLT_MACnhi レジスタを使用してプログラムします。MAC アドレスの第 1 バイトは HUB_FLT_MACnlo レジスタの bit7-0 に設定する必要があります。マスクの値は、受信したフレームのアドレスの最終バイトに対して AND 演算され、そのアドレスと設定したアドレスの比較が行われます。

強制転送は、常にハブを経由してフレームを転送させる必要がある場合のみ、1 を設定してください。強制伝送は、ハブの有効/無効設定に関係なく動作します。つまり、ハブを無効にして、特定のフレームのみをカットスルー転送させることができます。

アプリケーションによって明示的に要求されない場合、ブロードキャストフレームはハブを経由して転送すべきではありません。ブロードキャストアドレスはフィルタテーブルに入力する必要はありません。フィルタリングは HUB_CONTROL レジスタ内の制御ビットで有効にすることができます。

表8.7 代表的なハブの MAC フィルタ設定

| MAC アドレス | マスク | 強制転送 | 備考 |
|------------------------|------|------|--|
| 01-80-c2-00-00-00 | 0xC0 | 0 | フィルタの範囲：01-80-c2-00-00-{00..3F} HUB_FLT_MACnlo/hi レジスタ設定は次のようになります。 HUB_FLT_MACnlo = 00C2 8001H HUB_FLT_MACnhi = 00C0 0000H |
| 01-1b-19-00-00-00 | 0xFF | 0 | フィルタの範囲：このアドレスのみ (PTPv2) |
| 01-00-5e-00-01-80 | 0xF8 | 0 | フィルタの範囲：01-00-5e-00-01-{80..87} (224.0.1.{128..135}) |
| 01-00-5e-00-00-00 | 0xFC | 0 | フィルタの範囲：01-00-5e-00-00-{00..03} (224.0.0.{0..3}) |
| <ローカル・ノード・ユニキャスト・アドレス> | 0xFF | 0 | ローカル・ノードだけに転送されるフレームが不必要に転送されることを避けるために入力する必要があります。 |
| 01-21-6C-00-00-01 | 0xFF | 1 | ビーコンフレームはハブを経由して強制転送しなければなりません。HUB_FLT_MAC6lo/hi レジスタに設定してください。 HUB_FLT_MAC6lo = 006C 2101H HUB_FLT_MAC6hi = 01FF 0100H |

8.4.2.5 ハブモジュールの強制転送

フィルタのエントリ毎に、強制転送ビット (HUB_FLT_MACnhi レジスタのビット 24) を設定できます。このビットにより、ハブモジュールはフレームをフィルタリングではなく、フレームを強制的に転送する機能に変わります。アドレスが一致し、かつそのアドレスエントリの強制転送ビットがセットされている場合、フレームはハブを介して転送され (カットスルー) ます。一方、MAC/スイッチの方に送られるフレームは、MAC/スイッチに取り込まれる前に廃棄されます。強制転送はハブのイネーブル制御 (HUB_COTNROL レジスタのビット 0) に依存せず、常に行われます。

この動作モードではスイッチに取り込まれる前にフレームが廃棄されるため、強制転送されたフレームはスイッチでは処理できません。したがって、そのフレームに対するアドレスのラーニングは行われません。また、ポート 2 を介してローカルアプリケーションに転送することもできません。これは、通常のハブの動作とは異なります。通常のハブの動作はすべてのフレームがスイッチに取り込まれますが、転送されたポートのライン側でのフレームの重複を回避するため、転送されたポートでのみフレームの廃棄が行われます。

なお、次節で説明する DLR モジュールは強制転送されたフレームも正常に受信することができます。これは、DLR モジュールが MAC/スイッチの前に配置され、フレームの廃棄の影響を受けないためです。従って、一般的に強制転送は、DLR のビーコンフレームに対して使用されることを想定しています。DLR モジュールでビーコンフレームを処理することにより、アプリケーションへの負荷を抑えることが可能になります。

8.4.2.6 ループ・フィルタ処理

ハブモジュールにはループ・フィルタが内蔵されており、特定の送信元アドレスを持つフレームを受信ポートで廃棄することができます。これによりその様なフレームがハブやスイッチを通過することを防ぐことができます。この機能は一般的にリング接続されたアプリケーションで必要とされる機能です。ローカル・ノードから送信されたフレームがリングを通過して再度ローカルノードに到達する可能性があるため、ループ・フィルタがそのフレームを破棄すれば、ハブでもスイッチでも二度とそのフレームの処理が行われず、ネットワーク上から完全にフレームが取り除くことができます。

ループ・フィルタで処理するローカルノードの MAC アドレスは DLR モジュールの LOC_MAClo/hi レジスタで設定することができます。

8.4.3 DLR モジュール

デバイス・レベル・リング (DLR) モジュールにより、スイッチコアのポート0とポート1の受信パス上でビーコンベースのノードとしてビーコンフレームの処理ができます。

DLR モジュールは、ハブモジュールとスイッチモジュールとの間に挿入されています。DLR モジュールでは、両方の外部ポートからの受信パスでビーコンフレームの検出を行い、フレームがスイッチモジュールに入る前にフレームの破棄を行います。すべてのビーコンフレームのパラメータは DLR モジュールで解析され、ソフトウェアでアクセスできるようにローカルのレジスタに保存されます。

ビーコンベースのノードに対して、割り込みを通して CPU に任意のリングの状態の変化を知らせることができます。このことで、いつでも受信したビーコンフレームのパラメータを読み取ることが可能です。

送受信されたビーコンフレーム数の統計カウンタも実装されています。

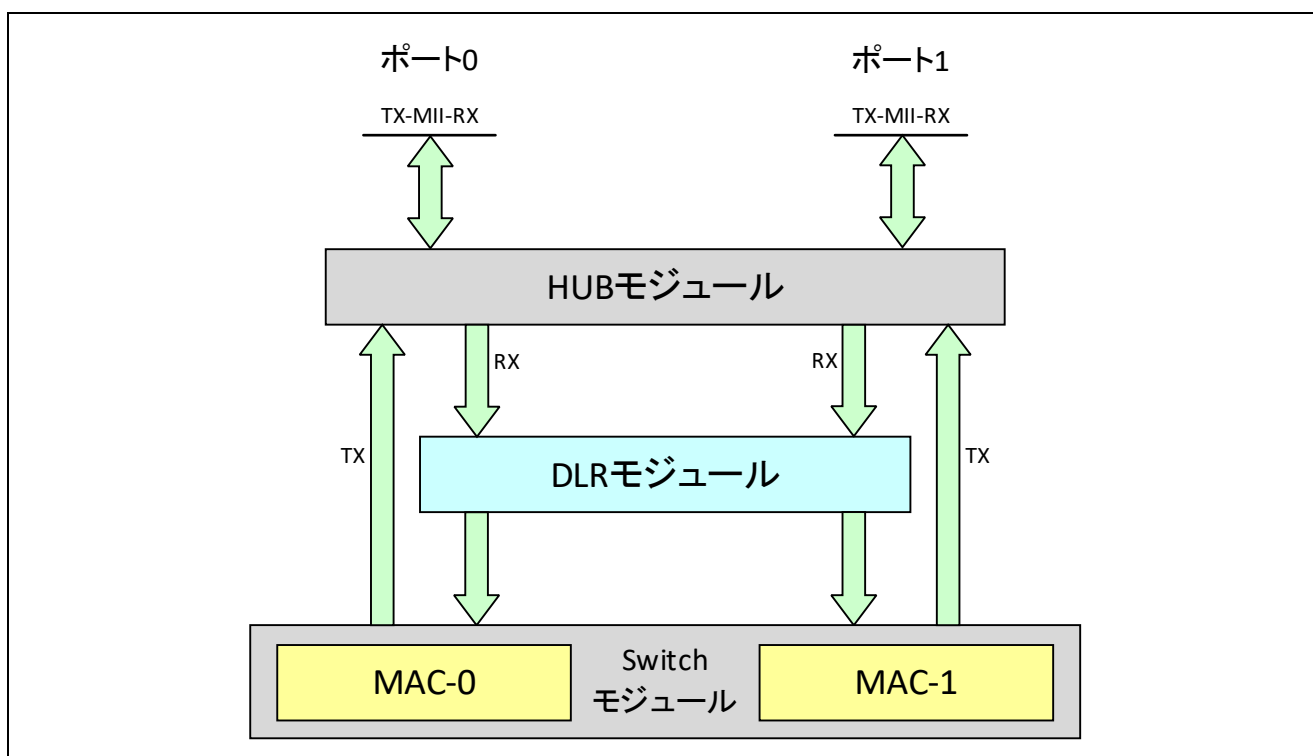


図8.13 ハブモジュールと DLR モジュールとの接続イメージ

8.4.3.1 ビーコンフレームのフォーマット

DLRネットワークの中で、アクティブリング・スーパーバイザは、ビーコン間隔（デフォルトでは400マイクロ秒）毎に一つのビーコンフレームを両方のイーサネットポートから送信します。DLRフレームは、802.1Qのフレームフォーマットを使用します。フレームは最も高い優先順位（7）で送信されます。ビーコンフレームは、プリアンブルとSFDを除く64バイトのDLRフレームであり、以下のフィールドで構成されます。

| | | | |
|--------------|-----------|---|----------------------------|
| Frame length | 7 octets | PREAMBLE | Common DLR Protocol Header |
| | 1 octet | SFD | |
| | 6 octets | DESTINATION ADDRESS | |
| | 6 octets | SOURCE ADDRESS | |
| | 2 octets | VLAN Tag (0x8100) | |
| | 2 octets | VLAN info (0xE00 + VLAN ID) | |
| | 2 octets | Ring Ether Type (0x80E1) | |
| | 1 octet | Ring Sub Type (0x02) | |
| | 1 octet | Ring Protocol Version (0x01) | |
| | 1 octet | Frame Type (0x01) | |
| | 1 octet | Source Port (0x00) | |
| | 4 octets | Source IP Address (0x00 if source has no IP address) | |
| | 4 octets | Sequence ID | |
| | 1 octet | Ring State | |
| | 1 octet | Supervisor precedence | |
| | 4 octets | Beacon Interval | |
| | 4 octets | Beacon Timeout in microseconds | |
| | 20 octets | Reserved | |
| | 4 octets | Frame Check Sequence | |

図8.14 ビーコンフレーム・フォーマット

ビーコンフレームはDLRモジュールで処理され、ソフトウェアでアクセスできるようにするためにそのパラメータがローカルレジスタに保存されます。次の表は、ビーコンフレームのフィールドとリングノードで値を格納しているレジスタ名を示しています。

表8.8 ビーコンフレームフィールドの定義

| フィールド | 説明 | レジスタ名 |
|---------------|--|---|
| 宛先アドレス | ビーコンフレームの宛先 MAC アドレスは、01-21-6C-00-00-01 の固定マルチキャストアドレスです。これは、ビーコンフレームにのみ使用される排他的な MAC アドレスです。カットスルー転送はこのアドレスとの一致に基づいて行われます。 | — |
| 送信元アドレス | スーパーバイザの送信元 MAC アドレスです。48 ビットアドレスが、2 つのレジスタに格納されます。 | SUPR_MAClo/hi |
| VLAN タグ | 802.1Q により、DLR メッセージは送信元 MAC アドレスの後に 2 オクテットの VLAN タグ (0x8100) を含んでいます。 | — |
| VLAN 情報 | 16 ビットの情報フィールドは、優先順位フィールドと VLAN_ID が含まれています。VLAN ID は、リングスーパーバイザで設定され、リングノードで受信されます。利用可能な VLAN ID が存在しない場合、VLAN ID のデフォルト値は 0 です。市販のスイッチがリング内に使用されていない限り、デフォルトの VLAN ID は変更する必要がありません。 | STATE_VLAN のビット 31-16 ただし、ビット 8 が 1 のとき、値は有効になります。 |
| リングイーサタイプ | DLR フレーム用のイーサタイプは 0x80E1 です。 | — |
| リングサブタイプ | DLR メッセージ用のリングサブタイプの値は常に 0x02 です。 | ETH_STYP_VER のビット 7-0 |
| リングプロトコルバージョン | DLR メッセージのプロトコルバージョンです。 | ETH_STYP_VER のビット 15-8 |
| フレームタイプ | ビーコンフレームのフレームタイプの値は常に 0x01 です。 | — |
| ソースポート | ビーコンフレームの送信元ポートの値は常に 0x0 です。 | ETH_STYP_VER のビット 23-16 |
| ソース IP アドレス | スーパーバイザの IP アドレスです。利用可能な IP アドレスがない場合、IP アドレスのデフォルト値は 0 です。 | SUPR_IPADR |
| シーケンス ID | フレームのシーケンス識別番号です。 | SEQ_ID |
| リング状態 | リングスーパーバイザが送信したリングネットワークの状態です。 | STATE_VLAN のビット 7-0 |
| スーパーバイザの優先順位 | リングスーパーバイザの優先順位値には、リングスーパーバイザに割り当てられた優先順位値が含まれています。複数のスーパーバイザが有効な場合、最も優先順位が高いスーパーバイザを一つ選択することができます。リングスーパーバイザの優先順位値は 0~255 の範囲内で任意の値を指定できます。数値が大きいくほど優先順位が高いことを示します。 | SUPR_MACHi のビット 23-16 |
| ビーコン間隔 | リングスーパーバイザがビーコンフレームを送信する間隔です。単位はマイクロ秒です。有効な値は最小 100 マイクロ秒から最大 100 ミリ秒の範囲内です。代表的な値は 400 マイクロ秒です。 | BEC_INTRVL |
| ビーコンタイムアウト | ビーコンフレームのタイムアウトを検出し、その対応を行う前に待機しなければならぬ時間をマイクロ秒の単位で示します。有効な値は最小 200 マイクロ秒から最大 500 ミリ秒の範囲内です。代表的な値は 1960 マイクロ秒です。 | BEC_TMOUT |
| フレームチェックシーケンス | フレームの CRC 値です。 | — |

8.4.3.2 リングノードの機能説明

リングノードのCPUがビーコンフレームの処理に負荷がかからないように、ビーコンフレームはDLRモジュールで検出され、解析が行われます。ビーコンベースのノードを構成するために、リングの状態に変化があれば、割り込みを通じてCPUに通知されます。

受信したビーコンフレームのパラメータを任意のタイミングで読み取ることも可能です。統計カウンタも実装されており、送受信されたビーコンフレームの数を確認することもできます。

(1) 初期設定

DLRモジュールを設定する手順は以下になります。

- ビーコン送信先アドレスの下位4バイト (006C 2101H) をHUB_FLT_MAC6loレジスタに設定します。この値はHUB_FLT_MAC6loレジスタの初期値です。
- ビーコン送信先アドレスの上位2バイトと強制転送有効設定 (01FF 0100H) をHUB_FLT_MAC6hiレジスタに設定します。この値はHUB_FLT_MAC6hiレジスタの初期値です。なお、マスクビットは0xFFです。
- ローカルデバイスのユニキャストアドレスの下位4バイトをループ・フィルタで使用されるDLRモジュールのLOC_MACloレジスタに設定します。
- ローカルデバイスのユニキャストアドレスの上位2バイトをループ・フィルタで使用されるDLRモジュールのLOC_MAChiレジスタに設定します。
- DLRのイーサネットフレームタイプの値である0x80E1をDLR_ETH_TYPレジスタに設定します。この値はDLR_ETH_TYPレジスタの初期値です。
- DLR_CONTROLレジスタを介してDLRモジュールを有効に設定します。1マイクロ秒をカウントするために必要なクロックサイクル数もこのレジスタに設定します。本LSIのDLRモジュールは100MHzで動作しますので、常に0x64を設定してください。初期値から変更が必要です。
- ソフトウェアの要求に応じてDLR_IRQ_CTRLレジスタで任意の割り込み要因を有効/無効に設定します。

(2) スタートアップ

スタートアップにおいて、リングノードはIDLE_STATEになり、ネットワークをリニアトポロジモードと見なします。ローカルリングノードの現在の状態やその他のステータス・ビットはDLR_STATUSレジスタに格納されており、ソフトウェアからアクセスできます。

DLR_CONTROLレジスタのビット4で不正なタイマ値を無視するように設定し、不正なタイマ値が格納されたビーコンフレームを受信すると、そのフレームは無視されます。一方、DLR_CONTROLレジスタのビット4の設定に関わらず、INV_TMOUTレジスタには不正なタイマ値が格納されます。DLR_IRQ_CTRLレジスタのビット11を有効にすることで、割り込みを発生させることもできます。

どちらかのポートを介してビーコンフレームを受信すると、リングノードはFAULT_STATE状態に遷移し、ネットワークをリングトポロジモードと見なします。DLR_IRQ_CTRLレジスタのビット1を有効に設定することにより割り込みが生成され、MACアドレス・ラーニングテーブルをフラッシュする必要があることと、状態の遷移が発生したことをCPUに通知します。リングスーパーバイザの全てのパラメータがレジスタに保存され、ソフトウェアからアクセスが可能になります。ただし以下のパラメータは、IDLE_STATEからFAULT_STATEへの状態遷移中のみ保存されます。

- スーパーバイザの MAC アドレス：SUPR_MAClo/hi レジスタに格納されます。
- スーパーバイザの優先順位の値：SUPR_MACHi に格納されます。
- VLAN ID：STATE_VLAN レジスタに格納されます。
- ビーコンタイムアウトタイマー値：BEC_TMOUT レジスタに格納されます。

スーパーバイザの IP アドレスはいつでも変更することが認められます。新しい IP アドレスは、常に古い IP アドレスを置き換えます。DLR_IRQ_CTRL レジスタのビット 10 を有効にすることで、IP アドレスの変更を示す割り込みが生成されます。

現在のスーパーバイザよりも優先度が高いスーパーバイザか、同じ優先度でも MAC アドレスが大きい別のスーパーバイザからビーコンフレームを受信すると、新しいビーコンフレームのパラメータによって、全ての古い値が置き換えられます。DLR_IRQ_CTRL レジスタのビット 6 を有効にすることで、スーパーバイザの変更を示す割り込みが生成されます。リングノードは FAULT_STATE 状態を続けます。

現在のスーパーバイザよりも優先度が低いスーパーバイザか、同じ優先度でも MAC アドレスが小さい別のスーパーバイザからビーコンフレームを受信した場合、そのビーコンフレームは無視されます。DLR_IRQ_CTRL レジスタのビット 9 を有効にすることで、ビーコンフレームが無視されたことを示す割り込みが生成されます。リングノードは FAULT_STATE 状態を続けます。

リングスーパーバイザは通常時にビーコンフレーム内のパラメータを変更することはありません。パラメータを変更する必要がある場合は、スーパーバイザが新しいパラメータのビーコンフレームを送信する前に、スーパーバイザは少なくとも 2 回のビーコン・タイムアウト期間でビーコンフレームの送信を停止します。

両方のポートでビーコンタイムアウト・タイマーがタイムアウトすることにより、ローカルノードの状態が IDLE_STATE に戻る場合、DLR_IRQ_CTRL レジスタのビット 4 とビット 5 を有効にすることで、割り込みが生成されます。現在の割り込みの状態はソフトウェアからアクセス可能です。両方のポートでビーコンタイムアウトが発生しており、MAC アドレスラーニングテーブルの消去と DLR_IRQ_STAT_ACK レジスタの状態を変更する必要があります。

両方のポートでビーコンフレームを受信し、アクティブリングスーパーバイザからリング状態フィールドが RING_STATE_NORMAL にセットされたビーコンフレームをどちらか一方のポートで受信すれば、ローカルノードは NORMAL_STATE に状態遷移します。割り込みステータスビットは状態の変化が発生したことを示し、それにより、ユニキャストの MAC アドレスラーニングテーブルを消去する必要があります。また、ソフトウェアでネイバーチェックタイムアウトタイマーを動かしていた場合には、それを止める必要があります。

注：ネイバーチェック処理用のネイバーチェックタイムアウトタイマー（100 ミリ秒）は、ソフトウェアで実装する必要があります。ソフトウェアはタイマーを停止させるために DLR_IRQ_STAT_ACK レジスタのビット 3 およびビット 2 を利用することができます。

(3) 故障検出

以下のイベントはリングノードが NORMAL_STATE から他の状態に移行する原因になります。

- RING_FAULT_STATE に状態パラメータが設定されたビーコンフレームを受信した場合。
DLR_IRQ_STAT_ACK レジスタは、ビット 0 がセットされ、ノードの状態が変化したことを示します。割り込みの発生を有効にした場合には割り込みも発生します。
- 現在のアクティブリング・スーパーバイザとは異なる MAC アドレスを持つビーコンフレームか、優先順位がより高いビーコンフレームを受信した場合。
状態の変化に加えて、DLR_IRQ_STAT_ACK レジスタのビット 6 がセットされ、スーパーバイザが変更されたことを示します。
- ビーコンタイムアウトタイム値で指定された期間に両方のポートでビーコンフレームを受信できなかった場合。
ノードの状態は IDLE_STATE に遷移します。さらに、DLR_IRQ_STAT_ACK レジスタのビット 5 およびビット 4 がセットされ、両方のポートでビーコンタイムアウトタイムがタイムアウトしたことを示します。
- ビーコンタイムアウトタイム値で指定された期間に一方のポートでビーコンフレームを受信できなかった場合。
ノードの状態は FAULT_STATE に遷移します。さらに、DLR_IRQ_STAT_ACK レジスタのビット 5 あるいはビット 4 のどちらかのビットがセットされ、そのポートでビーコンタイムアウトタイムがタイムアウトしたことを示します。

(4) エラー処理

DLR ノードは以下のエラー状態を処理することができます。

- ビーコンフレームにCRCエラーが検出された場合。
ビーコンフレームにCRCエラーが検出されると、DLRノードでビーコンフレームの処理がされず、スイッチに入る前にフレームは破棄されます。エラーがあるビーコンフレームのパラメータはレジスタに格納されません。一方、ビーコンフレームにCRCエラーがある場合でも、ハブではCRCのチェックが行われないため、そのビーコンフレームはハブを経由して転送されます。CRCエラーのビーコンフレームは統計カウンタRX_ERR_STAT0/1でカウントされます。
- ビーコンフレームのタイムアウトタイム値が不正な範囲の値である場合。
ビーコンフレームのタイムアウトタイム値の有効範囲は200マイクロ秒から500ミリ秒の間です。スーパーバイザからのビーコンフレームが、不正なビーコンタイムアウト値を持つ場合、DLR_CONTROLレジスタのビット4が設定されていると、そのフレームは無視され、スイッチに入る前に破棄されます。この設定に関わらず、不正なビーコンタイムアウト値を持つフレームは常に検出され、INV_TMOUTレジスタにその不正なタイムアウト値が格納されます。DLR_IRQ_CTRLレジスタのビット11がセットされている場合には割り込みも生成されます。

本ドキュメントでは、主に本 LSI に搭載した DLR モジュールについての説明を行っています。DLR の詳細に関しては、ODVA の仕様書を参照願います。

8.4.4 IEEE1588 タイマ&コントロールモジュール

8.4.4.1 概要

タイマ&コントロールモジュール (TSM) は、IEEE1588を実装するために使用できる時刻調整可能なタイマを備えています。IEEE1588を使用することで、このタイマのローカル時刻をリモートのマスタクロックと同期させることができます。(ただし、PTPのようなプロトコルに対応したソフトウェアが必要です)

また、本モジュールは、外部ポートのMAC / PHYインタフェースで採取されるすべてのフレームのタイムスタンプの基準となる時刻を提供します。タイムスタンプにより、時刻同期プロトコル (例えば、IEEE1588 高精度時刻プロトコル : PTP) を使うことができ、ネットワーク内の分散クロックを共通のマスタクロックに同期させることができます。

8.4.4.2 IEEE1588 メッセージフォーマット

(1) 送信時のカプセル化

高精度時刻プロトコル (PTP) のデータグラムは、UDP/IP を使用したイーサネットフレームにカプセル化されています。また PTPv2 では UDP/IP に加えて、Layer2 のイーサネットフレームに直接記述されています。一般的にマルチキャストアドレスが使用され、同期化のメッセージを効果的に分配しています。

- UDP/IP

IEEE1588 のメッセージ (version1 及び 2) は UDP/IP のマルチキャストメッセージを用いて送信することができます。下表の IP マルチキャストグループが PTP 用に定義されています。表には RFC1112 による MAC 層のマルチキャストアドレスマッピングも併せて示しています。

表8.9 UDP/IP マルチキャストドメイン

| 名称 | IP アドレス | MAC アドレス・マッピング |
|-----------------------|-------------|-------------------|
| Default PTP domain | 224.0.1.129 | 01-00-5e-00-01-81 |
| Alternate PTP domain1 | 224.0.1.130 | 01-00-5e-00-01-82 |
| Alternate PTP domain2 | 224.0.1.131 | 01-00-5e-00-01-83 |
| Alternate PTP domain3 | 224.0.1.132 | 01-00-5e-00-01-84 |

表8.10 UDP のポート番号

| メッセージタイプ | UDP ポート | 備考 |
|----------|---------|---|
| event | 319 | SYNC と DELAY_REQUEST メッセージに対して使用されます。 |
| general | 320 | 上記以外のメッセージに対して使用されます。 (FOLLOW-UP や DELAY-RESPONSE 等) |

- ネイティブ・イーサネット (Layer2)

UDP/IP フレームに加えて、IEEE1588 Version2 ではネイティブのイーサネットフレームのフォーマットも定義されています。そのイーサタイプは 0x88F7 です。イーサネットフレームのペイロードに直接、PTPv2 のヘッダから始まる PTP のデータグラムが含まれます。

また、PTPv2 ではピア・ディレイ・メカニズムが追加されています。それにより、複数のノードを経由するパスに沿って、個別の Point-to-Point リンク間の遅延を測定できます。PTPv2 では以下のマルチキャストドメインも追加されています。

表8.11 PTPv2 のマルチキャストドメイン

| 名称 | MAC アドレス |
|---------------------|-------------------|
| Normal messages | 01-1b-19-00-00-00 |
| Peer delay messages | 01-80-c2-00-00-0e |

(2) PTP ヘッダ

全ての PTP フレームは共通のヘッダを含みます。ヘッダにはプロトコルのバージョンとメッセージのタイプが含まれます。メッセージのタイプには、さらにメッセージの内容が定義されています。複数のオクテットからなるフィールドは、全てビッグエンディアンで送信されます。バージョンのフィールドの最後の4ビットは、PTPv1 と PTPv2 の両方のヘッダに対して同じ位置になります。これにより、メッセージの最初の2バイトを検査することで、正確にバージョンを識別することができます。

注：PTP フレームの内容の詳細な意味に関しては、IEEE1588 の仕様書を参照してください。本書では、使用されている用語を理解する上で役立つ関連情報の幾つかに絞って記載しています。PTPv1 は IEEE1588 規格のバージョン1 を指しており、PTPv2 は IEEE1588 規格のバージョン2 を指しています。

- PTPv1 のヘッダ

表8.12 共通 PTPv1 メッセージヘッダ

| Bits | | | | | | | | Octets | Offset |
|-------------------------------|---|---|---|---|---|---|---|--------|--------|
| 7 | 6 | 5 | 4 | 3 | 2 | 1 | 0 | | |
| versionPTP = 0x0001 | | | | | | | | 2 | 0 |
| versionNetwork | | | | | | | | 2 | 2 |
| subdomain | | | | | | | | 16 | 4 |
| messageType | | | | | | | | 1 | 20 |
| sourceCommunicationTechnology | | | | | | | | 1 | 21 |
| sourceUuid | | | | | | | | 6 | 22 |
| sourcePortId | | | | | | | | 2 | 28 |
| sequenceId | | | | | | | | 2 | 30 |
| control | | | | | | | | 1 | 32 |
| 0x00 | | | | | | | | 1 | 33 |
| flags | | | | | | | | 2 | 34 |
| reserved | | | | | | | | 4 | 36 |

メッセージのタイプは以下の表に示すように messageType と control フィールドでエンコードされています。

表8.13 PTPv1 メッセージタイプ識別

| messageType | control | メッセージ名 | メッセージ |
|-------------|---------|------------|---------------|
| 0x01 | 0 | SYNC | event メッセージ |
| 0x01 | 1 | DELAY_REQ | event メッセージ |
| 0x02 | 2 | FOLLOW_UP | general メッセージ |
| 0x02 | 3 | DELAY_RESP | general メッセージ |
| 0x02 | 4 | MANAGEMENT | general メッセージ |
| other | other | | reserved |

● PTPv2 のヘッダ

表8.14 共通 PTPv2 メッセージヘッダ

| Bits | | | | | | | | Octets | Offset |
|------------------------|---|---|---|------------------|---|---|---|--------|--------|
| 7 | 6 | 5 | 4 | 3 | 2 | 1 | 0 | | |
| transportSpecific | | | | messageId | | | | 1 | 0 |
| reserved | | | | versionPTP = 0x2 | | | | 1 | 1 |
| messageLength | | | | | | | | 2 | 2 |
| domainNumber | | | | | | | | 1 | 4 |
| reserved | | | | | | | | 1 | 5 |
| flags | | | | | | | | 2 | 6 |
| correctionField | | | | | | | | 8 | 8 |
| reserved | | | | | | | | 4 | 16 |
| sourcePortIdentity | | | | | | | | 10 | 20 |
| sequenceId | | | | | | | | 2 | 30 |
| control | | | | | | | | 1 | 32 |
| logMeanMessageInterval | | | | | | | | 1 | 33 |

メッセージのタイプは以下の表に示すように messageId フィールドでエンコードされています。

表8.15 PTPv2 メッセージタイプ識別

| messageId | メッセージ名 | メッセージ |
|-----------|----------------------|---------------|
| 0x0 | SYNC | event メッセージ |
| 0x1 | DELAY_REQ | event メッセージ |
| 0x2 | PATH_DELAY_REQ | event メッセージ |
| 0x3 | PATH_DELAY_RESP | event メッセージ |
| 0x4 - 0x7 | | reserved |
| 0x8 | FOLLOW_UP | general メッセージ |
| 0x9 | DELAY_RESP | general メッセージ |
| 0xa | PATH_DELAY_FOLLOW_UP | general メッセージ |
| 0xb | ANNOUNCE | general メッセージ |
| 0xc | SIGNALING | general メッセージ |
| 0xd | MANAGEMENT | general メッセージ |

PTPv2 の flags フィールドには、one-step/two-step を含むメッセージのタイプの詳細が含まれています。flags フィールドは 2 オクテットからなり、reserved のビットは 0 がセットされています。

表8.16 PTPv2 メッセージ flags フィールド定義

| Octet Offset | bit | 名称 | 内容 |
|--------------|-----|------------------|--|
| 6 (first) | 0 | ALTERNATE_MASTER | IEEE 1588 Clause 17.4 を参照してください。 |
| | 1 | TWO_STEP | 0 : one-step clock 1 : two-step clock |
| | 2 | UNICAST | 0 : マルチキャストアドレス. 1 : ユニキャストアドレス |
| | 3-4 | reserved | |
| | 5 | profile specific | |
| | 6 | profile specific | |
| | 7 | reserved | |

注 : フレームやフィールドの詳細は IEEE1588 の規格書を参照してください。

8.4.4.3 時刻調整機能付きタイマモジュール

(1) 概要

時刻調整機能付きタイマ・モジュール (TSM) は、フリーラン・カウンタ (FRC) を搭載しています。これを使用して、送受信フレームに対するタイムスタンプが生成されます。本LSIのFRCは125MHzのクロックで動作しており、時刻の分解能としては8nsです。

専用の時刻補正回路により、タイマをリモートマスタと同期させることができ、ローカルのシステムに時刻同期されたリファレンスを提供することができます。

タイマは、ナノ秒タイマと秒タイマの2つからなります。ナノ秒タイマが 10^9 に到達すると割り込みを発生させることができます。この割り込みはPulse Per Second (PPS) 信号として、外部端子にも接続されています。本LSI外部のシステムに時刻リファレンスを提供することができます。

(2) タイマモジュールの構成

時刻調整機能付きタイマ・モジュールは、プログラマブルなカウンタ/アキュムレータと、2つの補正カウンタで構成されています。カウンタの周期とカウント値の増加の割合を自由に設定できます。それによりタイマを微調整することが可能です。

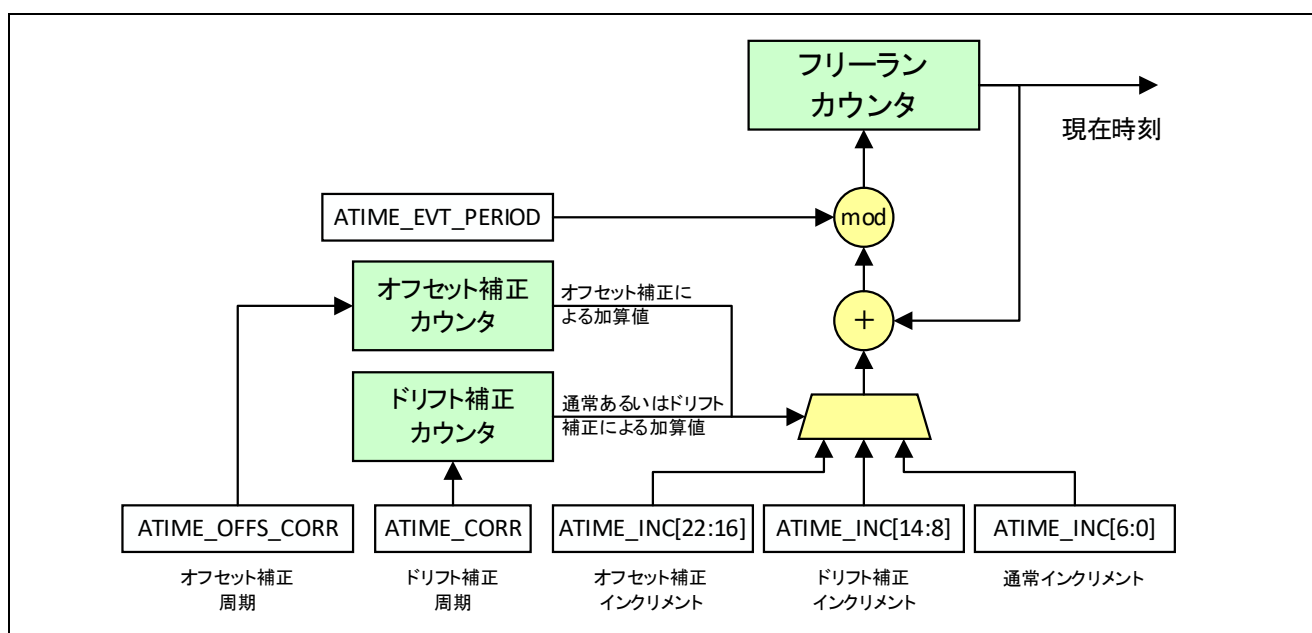


図8.15 時刻調整機能付きタイマの構成図

(3) 通常のタイマ動作

フリーラン・カウンタ（時刻タイマ）は、現在の時刻を生成し続けます。ATIME_INCレジスタのビット6-0で定義されたクロックの周期に基づいて、クロックサイクルごとに一定の値を現在の時刻に加算します。正確な時間を実現するために、ATIME_INCレジスタのビット6-0には8nsを表す001000b以外設定しないでください。

ATIME_EVT_PERIODレジスタに設定した周期はモジュロを表し、カウンタを循環させるときに使用されます。値は 10^9 を設定し、それ以外の値は設定しないでください。これによりタイムスタンプはナノ秒として使用することができます。

(4) ドリフト補正

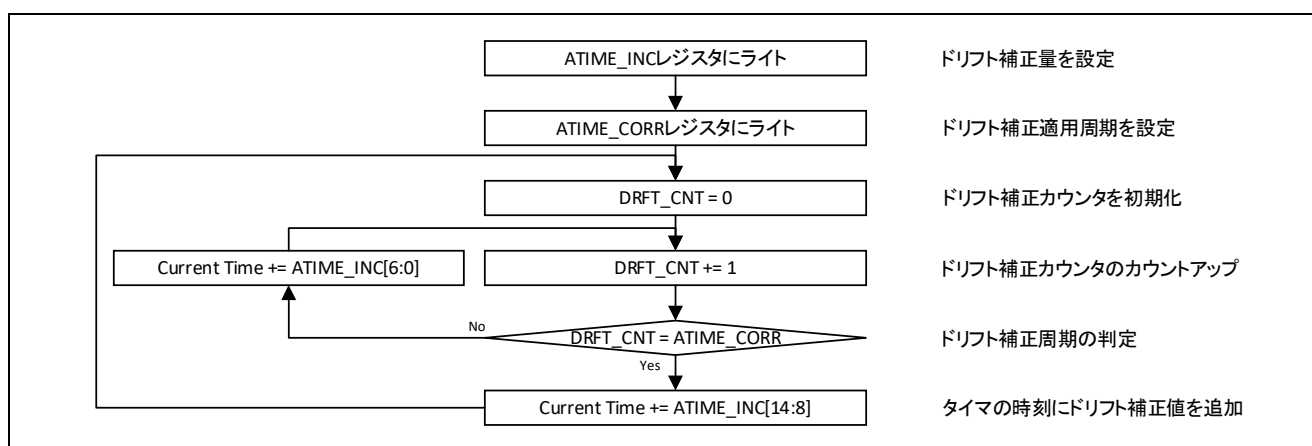


図8.16 ドリフト補正

ドリフト補正カウンタはフリーラン・カウンタ（時刻タイマ）とは完全に独立して動作し、クロックサイクル毎に1を加算します。ドリフト補正カウンタがATIME_CORRレジスタで設定された値に達すると、補正カウンタは再起動され、フリーラン・カウンタは一度だけ通常の値でなく、補正した値をインクリメントします。通常の値と補正した値のインクリメント値は、ATIME_INCレジスタで設定します。タイマをスピードアップさせるためには、補正したインクリメント値を、通常のインクリメント値より大きく設定します。タイマをスピードダウンさせるためには、補正したインクリメント値を、通常のインクリメント値より小さく設定します。補正カウンタは補正量ではなく、何クロックサイクル毎に補正を実施するかを定義します。クロック周波数に依存せず、1nsの単位で非常に精細な補正を低ジッタで行うことができます。

(5) オフセット補正

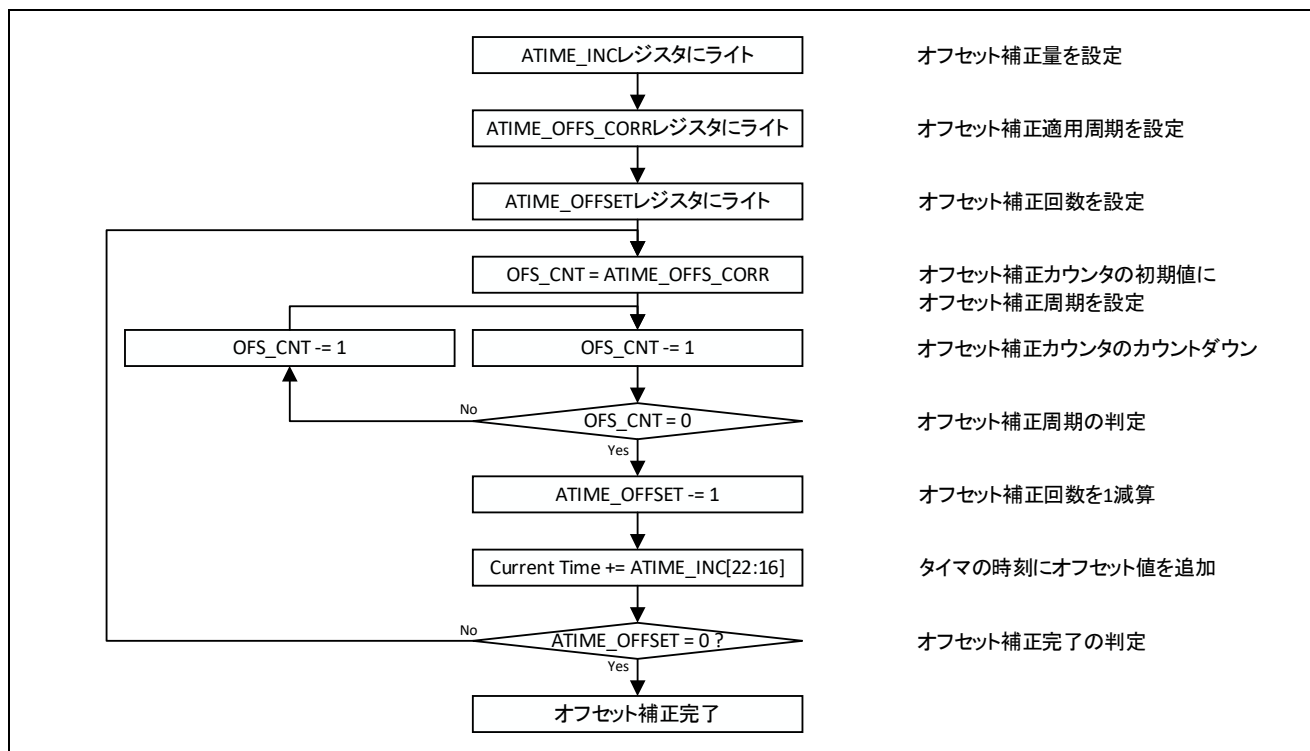


図8.17 オフセット補正 (ATIME_OFFS_CORR がゼロでない場合)

オフセット補正カウンタはフリーラン・カウンタ（時刻タイマ）とは完全に独立して動作します。オフセット補正カウンタに値がロードされると、クロックサイクル毎に1を減算します。ATIME_OFFS_CORRレジスタに書き込んだ値が、カウンタにロードされます。ただし、オフセット補正值がATIME_OFFSETレジスタに書き込まれるまで、タイマは起動しません（つまりATIME_OFFSETレジスタに値を書き込む前に、ATIME_OFF_CORRレジスタに値を書き込む必要があります）。

ATIME_OFFSETレジスタに値が書き込まれると、オフセット補正カウンタにATIME_OFFS_CORRレジスタの値がロードされ、カウント動作を開始します。カウント値がゼロに達すると、ATIME_OFFSETレジスタの値を1減算し、ATIME_INCレジスタのビット[22:16]で定義されたオフセット値を時刻タイマにインクリメントします。もし、ATIME_OFFSETの値がゼロでなければ、オフセット補正カウンタはATIME_OFFS_CORRレジスタの値を再度ロードして、ATIME_OFFSETの値がゼロになるまで同じ処置を繰り返します。ゼロに達すると、これ以上補正は実行されません。

この補正方法では、時間の急激な変化を引き起こすことなく、タイマの時間をシフトさせることができます。オフセット補正が完了すると、ATIME_OFFSETレジスタはゼロになり、必要に応じてオフセットイベント割り込みを発生させることができます。

オフセット補正タイマを用いて時間をかけてオフセット補正を行う代わりに、現在の時刻を直ちにオフセット値分だけ変更することができます。これにより、タイマの値を現在の時間+オフセット時間にジャンプさせることができます。ATIME_OFFS_CORRレジスタにゼロをセットし、ATIME_OFFSETレジスタにオフセット値を書き込むことで実現可能です。正の値でも負の値でもタイマのオフセット値として使用することができます。

8.4.4.4 タイムスタンプ処理

(1) 受信タイムスタンプ処理

ポート 0 あるいはポート 1 でフレームが受信されると、フレームの SFD が PHY インタフェースで検出されるタイミングで、タイマの現在時刻に基づいたタイムスタンプが採取されます。そのタイムスタンプはフレームと共にスイッチモジュール内に転送され、スイッチの内部ポート（マネジメントポート）でアクセスすることができます。採取したタイムスタンプを使用することで、PTP のようなプロトコルを実装することが可能です。タイムスタンプの情報は、フレーム内部に専用のタグとして埋め込まれています。

(2) 送信タイムスタンプ処理

フレームがポート 0 あるいはポート 1 から PHY に転送される時、タイムスタンプも採取されます。送信タイムスタンプは、各ポート毎に用意されているタイムスタンプレジスタ（PORTn_TIME）に保存されます。内部ポートでは、フレーム毎に特別な制御情報を付与し、送信タイムスタンプを採取するフレームを制限することができます。タイムスタンプはすべてのフレームではなく、特定のイベント・フレームだけに採取できます。

8.4.4.5 トランスペアレント・クロックのサポート

(1) 概要

End-to-End のトランスペアレント・クロックを実装するために必要な機能が実装されています。

(2) コレクション・フィールド更新の実装

送信される Layer2 PTP フレーム（イーサタイプが 0x88F7 のフレーム）内のコレクションフィールドを自動で更新することが可能です。一方、UDP/IP フレーム内の PTP メッセージは自動更新できません。

コレクションフィールドの更新を行うモジュールはイベントメッセージのみを処理します。イベントメッセージの検出には、PTP ヘッダ内のメッセージタイプフィールドを確認して、タイプが 4 よりも小さいフレームを抽出しています。つまり、イベントフレームではないフォローアップメッセージは処理されません。従って、SYNC フレームで検出されるコレクションフィールドのみを自動的に更新することができます。これにより two-step のマスター-スレーブノードだけではなく one-step でのコレクションフィールド更新をサポートします。

End-to-End の実装においては、SYNC と DELAY_REQ メッセージのコレクションフィールドは、ノードの通過時間（送信された時間－入力された時間）だけ更新されます。

コレクションフィールドの更新はポート 0 とポート 1 の間で転送されたフレームのみ行われます。内部ポート、あるいは内部ポートから送受信されるフレームは変更されません。

8.4.5 マネージメント・ポート（内部ポート）専用フレーム・タグ

イーサネット・スイッチと内部イーサネット MAC の間で、フレームに関するある情報（例えば制御情報やタイムスタンプ情報）を伝達する必要があります。これを実現するために、その情報をマネージメント・タグとしてフレームに付加することが可能です。タグが追加されたフレームをイーサネット・スイッチと内部イーサネット MAC 間で転送することが可能です。タグが追加されたフレームはイーサネット・スイッチと内部イーサネット MAC 間の転送時のみに使用され、受信側に取り込まれると、そのタグに含まれる情報を取得後、タグは取り除かれます。

8.4.5.1 マネージメント・タグのフォーマット

追加の制御情報やタイムスタンプの情報は、任意の値を設定可能なフレームタイプのタグとして、フレームのソースアドレス・フィールドの直後に追加されます。もし VLAN タグのような別のタグが存在している場合、その別のタグよりも前の位置にタグは追加されます。タグには以下の情報が含まれています。

- **ControlTag** : フレーム内に追加の制御情報が存在することを示す識別子です。ETHSWMTC レジスタで値を設定します。サイズは 2 オクテットです。
- **ControlData** : フレームの制御情報です。サイズは 2 オクテットです。
- **ControlData2** : 送信と受信により機能が異なり、受信時にはタイムスタンプの情報を、送信時には送信ポートの指定を行います。サイズは 4 オクテットです。

ControlData2 以後に元のフレームが続きます。例えば、VLAN タグは ControlData2 の後に付きます。

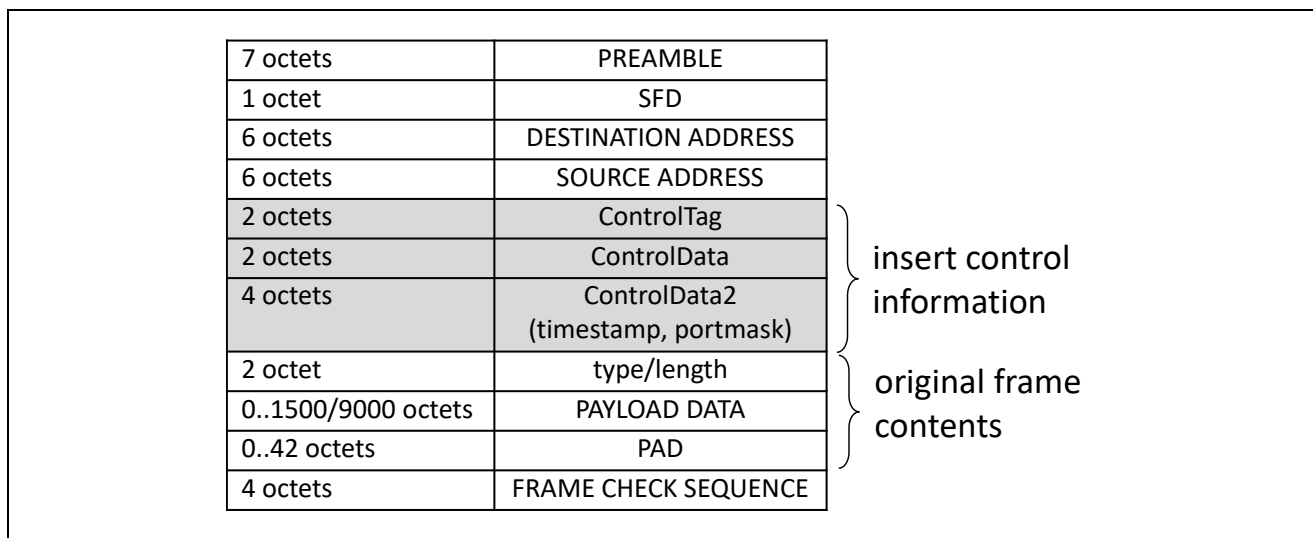


図8.18 内部ポートにおけるマネージメント・タグ付きのフレームのフォーマット

タグが追加されると、CRC は再計算され、受信時の CRC を置き換えます。

バイト・オーダーに関しては、ControlData の第一オクテットは上位側バイト（ビット 15-8）、第二オクテットは下位側バイト（ビット 7-0）です。ControlData2 の第一オクテットは最上位側バイト（ビット 31-24）、第四オクテットは最下位側バイト（ビット 7-0）です。

8.4.5.2 送信処理（スイッチから内部イーサネット MAC への転送）

スイッチが内部イーサネット MAC にフレームを送信する際、ETHSWMTC レジスタのビット 31 により、タグ追加機能が有効に設定されている場合、以下の情報が全てのフレームに追加されます。

表8.17 マネージメントフレーム・タグ（スイッチから内部イーサネット MAC への転送時）

| フィールド | ビット | 内容 |
|--------------|------|--|
| ControlData | 0 | フレームが受信された外部ポートの番号を示します。 0：ポート 0 1：ポート 1 |
| | 15-1 | Reserved |
| ControlData2 | 31-0 | フレームの受信タイムスタンプを示します。 32 ビットのナノ秒での値です。フレームを受信したポートにおいて、フレームの SFD が検出されたときの時間を示しています。 |

8.4.5.3 受信処理（内部イーサネット MAC からスイッチへの転送）

内部イーサネット MAC からスイッチにフレームが転送される際、ETHSWMTC レジスタのビット 31 により、タグ追加機能が有効に設定されている場合、内部イーサネット MAC は以下の情報を含んだマネージメント・タグを全てのフレームに追加します。スイッチはマネージメント・タグ付きのフレームを受信すると、タグの内容を取得後、タグをフレームから削除します。

表8.18 マネージメントフレーム・タグ（内部イーサネット MAC からスイッチへの転送時）

| フィールド | ビット | 内容 |
|--------------|------|--|
| ControlData | 0 | 強制転送を指定します。 0：強制転送無効。通常の転送処理が行われます。 1：強制転送有効。ControlData2 のビット 1-0 で指定された全てのポートにフレームを転送します。 |
| | 1-2 | Reserved |
| | 3 | 送信タイムスタンプ採取対象のフレームとして指定します。 1 にセットされると、ポートから送信される時に、そのポートに対応するポートタイムスタンプ・レジスタ（PORTn_TIME レジスタ）に格納されます。 |
| | 15-4 | Reserved |
| ControlData2 | 1-0 | 宛先ポートマスク設定です。ControlData のビット 0 で強制転送が有効に設定された場合のみ意味を持ちます。フレームを転送させるポートを指定します。同時に複数のポートに強制転送させることも可能です。ビット 0 がポート 0、ビット 1 がポート 1 に対応します。それぞれ以下の設定が可能です。 0：そのポートにフレームを強制転送させません。 1：そのポートにフレームを強制転送させます。 |
| | 31-2 | Reserved |

8.4.5.4 マネージメント・タグ機能の設定

フレームへマネージメント・タグを挿入／除去する機能は、ETHSWMTC レジスタにより有効にすることができます。有効にすると、スイッチから内部イーサネット MAC へ転送されるフレームに自動的にタグが挿入されます。一方、内部イーサネット MAC からスイッチに転送されるフレームにもタグが挿入されます。スイッチではタグが見つければ、その情報を取得後、タグを取り除き、通常の送信処理を行います。

- 注意 1** タグの識別子には、ネットワーク上で使用されないタイプ値（例えば、初期値である e001H）を設定しなければなりません。
- 2** 内部イーサネット MAC におけるマネージメント・タグの扱いは、第 7 章 ギガビット・イーサネット MAC を参照してください。

8.5 コントロール・ソフトウェアの概要

8.5.1 概要

イーサネット・スイッチはポート間でフレームを転送するためのハードウェアです。転送処理では宛先 MAC アドレスの検索と BPDU のような特殊な転送が必要なフレームのフィルタが行われます。

ソフトウェアでは、スイッチの初期化とスイッチを動作させるためのタスクを実行させる必要があります。そのタスクとして最低限必要なものはラーニングテーブルを管理するタスクです。

IEEE1588 のタイムスタンプや DLR を使用する際には、さらにそれらを動作させるためのソフトウェアが必要になります。また、スパニング・ツリーのような更なる上位層のプロトコルも必要に応じて実装する必要があります。

本節ではスイッチを動作させるために必要とされる最低限のスイッチの初期設定とラーニングテーブルの管理方法について説明します。

8.5.2 イーサネット・スイッチの初期化

イーサネット・スイッチの初期化は以下の手順で行ってください。

- アドレステーブルのクリア
- マネージメント・ポート（内部ポート）の設定
- スwitchのポートの設定
- ポート上の MAC の設定
- ハブモジュールの設定
- タイマモジュールの設定
- DLR モジュールの設定

以下の表にスイッチを動作させるために必要な最低限の初期設定例を示します。なお、タイマ・モジュールに関しては、補正は未実行、DLR モジュールも無効の状態としています。これらに関しては、PTP や DLR プロトコル等の上位のプロトコルにおいて適切な値を設定してください。

表8.19 アドレステーブルの初期設定例

| アドレス | レジスタ | 設定例 | 内容 |
|---|-----------|------------|---|
| 4007 4000H ~ 4007 47FCH (4 バイト単位) | ADR_TABLE | 0000 0000H | アドレステーブルの全エントリを 0 に初期化します。 |
| 4007 4000H + Unicast MAC アドレスの Hash 値 × 8H | ADR_TABLE | 0403 0201H | ユニキャストアドレスを静的エントリとして設定します。設定例は MAC アドレスが 01-02-03-04-05-06 の場合です。優先度は 0 でポート 2 のみマスクしています。動的に設定する場合、本設定は不要です。 |
| 上記アドレスの+4H | ADR_TABLE | 0083 0605H | |

表8.20 スイッチ・エンジンの初期設定例

| アドレス | レジスタ | 設定例 | 内容 |
|--|--|------------|--|
| 4001 0680H | ETHSWMTC | 0000 E001H | マネージメント・タグを使用しません。使用する場合は、8000 E001Hを設定してください。なお、本レジスタへライトするには、システム・プロテクト・コマンドレジスタを使用してプロテクトの解除が必要です。 |
| 4001 0684H | ETHSWMD | 0000 0000H | 全二重の 10/100Mbps のモードに設定します。なお、本レジスタへライトするには、システム・プロテクト・コマンドレジスタを使用してプロテクトの解除が必要です。 |
| 4007 000CH | UCAST_DEFAULT_MASK | 0000 0007H | 未知のユニキャストフレームの転送をマスクします。未知のユニキャストフレームを受信すると、このマスクで設定した全てのポートに転送されます。アドレステーブルの初期化が完了すれば、マスクのリストからマネージメントポート（内部ポート）を取り除いても構いません。それによりローカルシステムへの不要なユニキャストの転送を避けることができます。ただし、アドレステーブルにローカルシステムのユニキャストアドレスを設定しておく必要があります。アドレステーブルの初期化中に静的に設定するか、ローカルシステムから少なくとも 1 フレーム送信して動的にラーニング機能を動かした後にマスク設定を変更する必要があります。 |
| 4007 0014H | BCAST_DEFAULT_MASK | 0000 0007H | ブロードキャストフレームを転送させるポートを設定します。 |
| 4007 0018H | MCAST_DEFAULT_MASK | 0000 0007H | アドレステーブルで検出できなかったマルチキャストフレームを転送させるポートを設定します。 |
| 4007 0020H | MGMT_CONFIG | 0000 0042H | BPDU フレームの受信を有効（ビット 6=1）にしてマネージメントポート（ポート 2）に転送させます。もしマネージメントフレームを破棄させる必要がある場合、ビット 7 を 1 に設定して下さい。 |
| 4007 0100H 4007 0104H 4007 0108H | VLAN_PRIORITY0 VLAN_PRIORITY1 VLAN_PRIORITY2 | 006D B688H | ポート毎に、VLAN プライオリティを 4 つのキューにマッピングします。本設定では VLAN プライオリティの 0~3 は、キュー 0~3 に、4~7 は 3 にマッピングしています。 |
| 4007 0180H 4007 0184H 4007 0188H | PRIORITY_CFG0 PRIORITY_CFG1 PRIORITY_CFG2 | 0000 0001H | ポート毎に、VLAN プライオリティによる出力キューのマッピングを有効にします。またデフォルトのプライオリティを 0 に設定します。 |
| 4007 0080H | OQMGR_STATUS | 0000 0000H | 出力キューを有効にします。メモリセルの初期化中はビット 1 が 1 になっているため、ビット 1 が 0 になった時に、レジスタを 0 にクリアして下さい。 |
| 4007 0088H | QMGR_ST_MINCELLS | 0000 0000H | メモリス状態の最小値情報をクリアします。 |
| 4007 0094H | QMGR_WEIGHTS | 0804 0201H | 出力キューに重みを設定します。 |
| 4007 0008H | PORT_ENA | 0000 0007H | スイッチの全てのポートを有効にします。 |

表8.21 MAC の初期設定例

| アドレス | レジスタ | 設定例 | 内容 |
|--------------------------|--|------------|--|
| 4007 801CH 4007 A01CH | RX_SECTION_EMPTY0 RX_SECTION_EMPTY1 | 0000 0000H | 値の変更はできません。 |
| 4007 8020H 4007 A020H | RX_SECTION_FULL0 RX_SECTION_FULL1 | 0000 0000H | 値の変更はできません。 |
| 4007 8024H 4007 A024H | TX_SECTION_EMPTY0 TX_SECTION_EMPTY1 | 0000 0048H | MAC には 128 段の FIFO が実装されています。送信 FIFO のエントリがこの閾値を上回れば、内部から送信 FIFO へのデータの転送が止まります。TX オーバーフローを防ぐための閾値です。65 以上の値を設定してください。 |
| 4007 8028H 4007 A028H | TX_SECTION_FULL0 TX_SECTION_FULL1 | 0000 0014H | 送信 FIFO が送信を開始するために必要なエントリ数を設定します。17 以上の値を設定してください。 |
| 4007 802CH 4007 A02CH | RX_ALMOST_EMPTY0 RX_ALMOST_EMPTY1 | 0000 0008H | 値の変更はできません。 |
| 4007 8030H 4007 A030H | RX_ALMOST_FULL0 RX_ALMOST_FULL1 | 0000 0005H | 値の変更はできません。 |
| 4007 8034H 4007 A034H | TX_ALMOST_EMPTY0 TX_ALMOST_EMPTY1 | 0000 0004H | 値の変更はできません。 |
| 4007 8038H 4007 A038H | TX_ALMOST_FULL0 TX_ALMOST_FULL1 | 0000 0010H | 値の変更はできません。 |
| 4007 8014H 4007 A014H | FRM_LENGTH0 FRM_LENGTH1 | 0000 05F2H | 受信フレームサイズの最大許容値を設定します。設定例では VLAN タグが 1 つ付いたフレームに対応できる 1522 を設定しています。余裕を持たせて 1536 程度に設定しても構いません。 |
| 4007 8008H 4007 A008H | COMMAND_CONFIG0 COMMAND_CONFIG1 | 0580 0013H | MAC の送受信を有効にします。 |

表8.22 HUBの初期設定例

| アドレス | レジスタ | 設定例 | 内容 |
|------------|----------------|------------|--|
| 4007 01C8H | HUB_FLT_MAC0lo | 00C2 8001H | スパニングツリー等のスイッチ・マネージメントフレームの設定例です。01-80-c2-00-00-{00.3F}のMACアドレスをフィルタします。 |
| 4007 01CCH | HUB_FLT_MAC0hi | 00C0 0000H | |
| 4007 01D0H | HUB_FLT_MAC1lo | 0019 1B01H | PTPv2のNormal messageの設定例です。01-1b-19-00-00-00のMACアドレスをフィルタします。 |
| 4007 01D4H | HUB_FLT_MAC1hi | 00FF 0000H | |
| 4007 01D8H | HUB_FLT_MAC2lo | 005E 0001H | PTPのUDP/IPメッセージの設定例です。01-00-5e-00-01-{80..87}のMACアドレスをフィルタします。 |
| 4007 01DCH | HUB_FLT_MAC2hi | 00F8 8001H | |
| 4007 01E0H | HUB_FLT_MAC3lo | 005E 0001H | マネージメントフレームの設定例です。01-00-5e-00-00-{00..03}のMACアドレスをフィルタします。 |
| 4007 01E4H | HUB_FLT_MAC3hi | 00FC 0000H | |
| 4007 01E8H | HUB_FLT_MAC4lo | 0403 0201H | ユニキャストアドレスを設定します。設定例は01-02-03-04-05-06の場合です。 |
| 4007 01ECH | HUB_FLT_MAC4hi | 00FF 0605H | |
| 4007 01F0H | HUB_FLT_MAC5lo | 0000 0000H | 未使用時の設定例です。 |
| 4007 01F4H | HUB_FLT_MAC5hi | 00FF 0000H | |
| 4007 01F8H | HUB_FLT_MAC6lo | 006C 2101H | DLRのビーコンフレームの設定例です。01-21-6C-00-00-01のMACアドレスのフレームを強制転送します。 |
| 4007 01FCH | HUB_FLT_MAC6hi | 01FF 0100H | |
| 4007 01C0H | HUB_CONTROL | 0000 00AFH | ハブを有効にします。ハブを使用しない場合は、0000 00A0Hを設定してください。 |

表8.23 タイマ・モジュールの初期設定例

| アドレス | レジスタ | 設定例 | 内容 |
|------------|------------------|------------|---|
| 4007 C004H | TSM_CONFIG | 0000 300BH | ナノ秒タイマの1秒到達割り込み（ビット2）と、テスト用割り込み（ビット4）以外の割り込み発生を許可します。 |
| 4007 C008H | TSM_IRQ_STAT_ACK | 0000 301FH | 全ての割り込みをクリアします。 |
| 4007 C138H | ATIM_SEC | 0000 0000H | タイマを初期化します。ATIMEの前に設定します。 |
| 4007 C124H | ATIME | 0000 0000H | タイマを初期化します。 |
| 4007 C12CH | ATIME_EVT_PERIOD | 3B9A CA00H | 1秒を設定します。 |
| 4007 C134H | ATIME_INC | 0000 0808H | クロック周期の設定です。補正は未適用です。 |
| 4007 C130H | ATIME_CORR | 0000 0000H | ドリフト補正未適用です |
| 4007 C120H | ATIME_CTRL | 0000 00A1H | タイマを始動します。補正は未適用です。 |
| 4007 C020H | PORT0_CTRL | 0000 0000H | タイムスタンプ・コントロール/ステータス・レジスタをクリアします。 |
| 4007 C028H | PORT1_CTRL | | |

表8.24 DLR モジュールの初期設定例

| アドレス | レジスタ | 設定例 | 内容 |
|------------|------------------|------------|---|
| 4007 E000H | DLR_CONTROL | 0000 6400H | タイムアウトタイマのクロック周期を設定します。 DLR 機能は無効にしています。 |
| 4007 E008H | DLR_ETH_TYP | 0000 80E1H | DLR フレームのイーサタイプを設定します。 |
| 4007 E00CH | DLR_IRQ_CTRL | 0000 0000H | DLR 割り込みを発生させません。 |
| 4007 E010H | DLR_IRQ_STAT_ACK | 0000 FFFFH | 全ての割り込みをクリアします。 |
| 4007 E014H | LOC_MAClo | 0403 0201H | ユニキャストアドレスを設定します。設定例は 01-02-03-04-05-06 の場合です。 |
| 4007 E018H | LOC_MACHi | 0000 0605H | |

8.5.3 アドレステーブル設定

8.5.3.1 アドレステーブルのエントリブロックの定義

イーサネット・スイッチがフレームを受信すると、スイッチはアドレステーブルを検索し、フレームを転送する宛先のポートを検出します。転送処理自体にソフトウェアは関係せず、全てハードウェアで処理されます。しかしながら、ソフトウェアには、アドレステーブルの初期化とその管理が求められます。ソフトウェアのタスクのプライオリティは低くても問題ありませんが、スイッチが動作している間は常に、そのタスクは、ラーニングデータをチェックし、MACアドレスのアドレステーブルへの追加や、長時間使用されない古いエントリの削除を行う必要があります。

ハードウェアは、アドレステーブルの検索を即座に行うためにハッシュ値を使用します。ハッシュ値はアドレステーブルからエントリを検索するためのアドレステーブル内のスタートアドレスとして使用されます。スタートアドレスから続く8エントリがリニアサーチの対象となり、MACアドレスの検出が行われます。これはブロックエントリと呼ばれる仕組みです。

アドレステーブルが小さい場合、1ハッシュ値毎の8エントリのブロックはオーバーラップして配置されています。しかし、ハードウェアはそれを区別せず、常にハッシュ値で示された最初のエントリから始まる8エントリを検索します。これにより、小さなテーブルでも1つのブロックに含まれるハッシュ単位のエントリを減らす必要なく、効率的にアドレスの保存ができます。

アドレステーブルのレイアウトの原理を図8.19に示します。これを理解した上で、ラーニング機能とエージング機能のソフトウェアを記述してください。

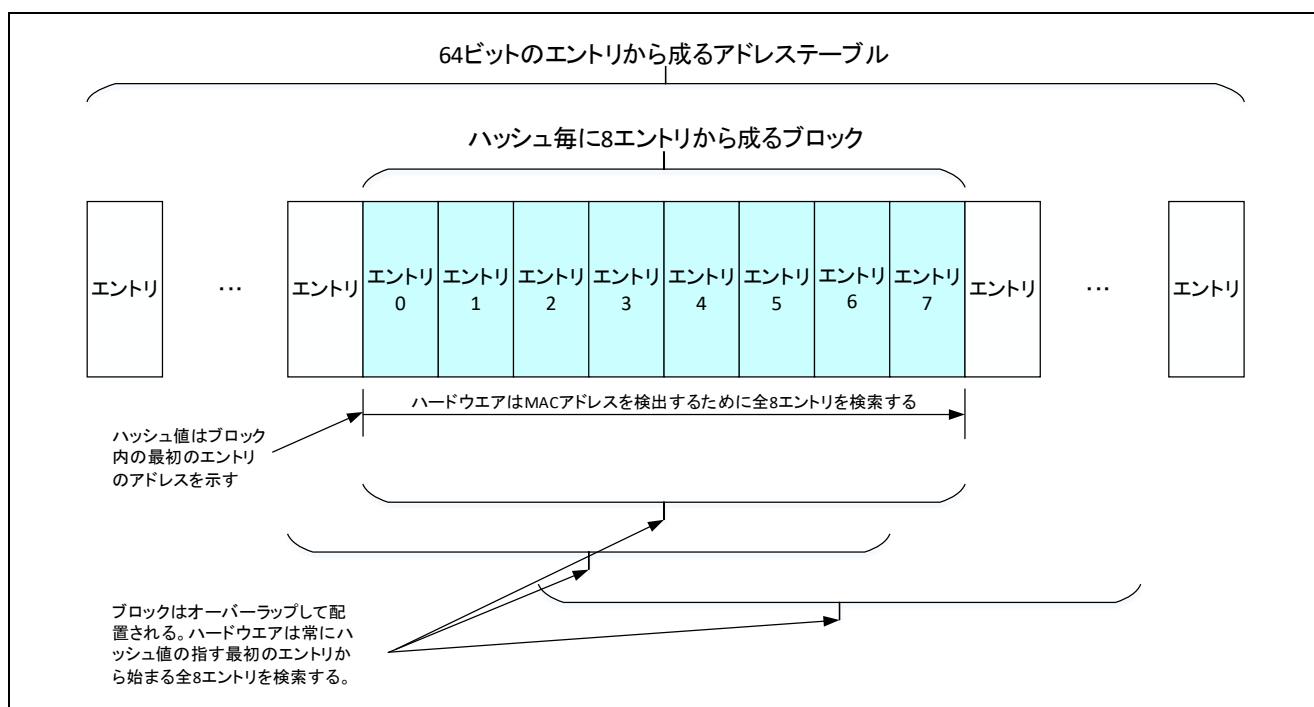


図8.19 アドレステーブルのエントリとハッシュ・ブロックの定義

8.5.3.2 アドレスラーニング

アドレステーブルは、スイッチの転送時に、フレームがどのポートに転送されるべきかを把握するために使用されます。フレームを受信すると、ハードウェアは自動的にアドレステーブルを検索します。ソフトウェアはテーブルを最新の状態に保ち、ハードウェアによって使用される転送情報をテーブルに挿入する必要があります。

ソフトウェアによるラーニング管理機能は、低プライオリティで動作させるバックグラウンド・タスクです。継続的にラーニングデータを検査し(つまり、受信フレームの発信元アドレスとポート番号の情報を抽出し)、新しいアドレスが見つければアドレステーブルを更新します。

ラーニング機能は以下のステップで実行します。

- ラーニングインタフェース (LRN_REC_A/B レジスタ経由) からデータをリードします。データレコードにはハッシュ値が含まれ、ハッシュ値はアドレステーブルのエントリを検出するためのスタートアドレスとして使用されます。
- ハッシュ値によるスタートアドレスから、8 エントリを検索し、エントリが既にテーブルに存在していれば、エージング時間を更新してください (あるいはポート番号の変更があった場合にはポート番号を更新してください)。
- エントリがアドレステーブルの 8 エントリのどこにも見つからなければ、そのエントリは新しいエントリとして追加する必要があります。新しいエントリの追加は、8 エントリの中の未使用のエントリにするか、現在のエントリにランダム、もしくは最も古いエントリに上書きします。

図8.20に個々のステップとアドレステーブルの管理機能がどのように実装されるべきかを示します。これを参考にアドレスラーニングタスクを実装してください。

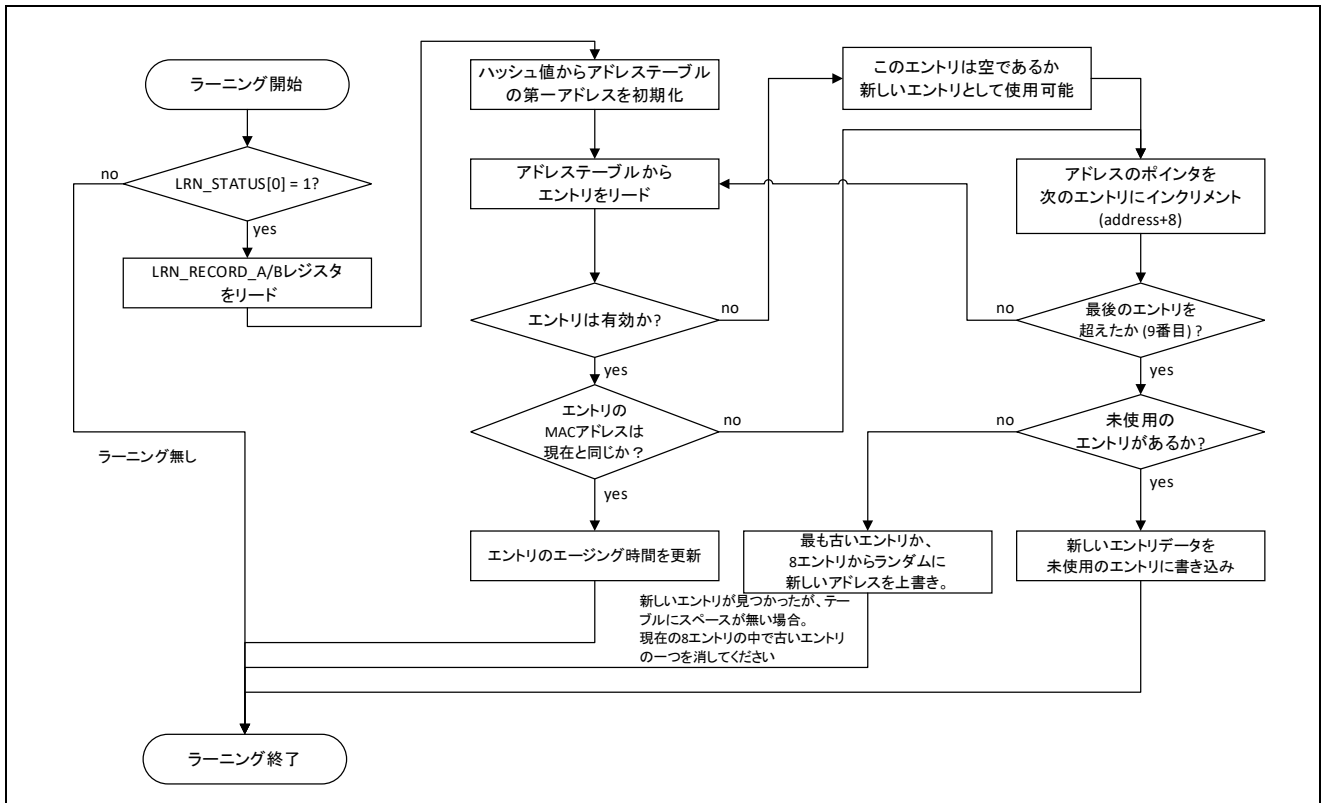


図8.20 アドレスラーニングフロー

9. 非同期 SRAM MEMC (ROM/SRAM)

非同期式 SRAM MEMC は、32/16 ビット・バスで外部にページ ROM/ROM/SRAM を接続できます。また、SRAM インタフェースに準ずる周辺デバイスも接続できます。

非同期式 SRAM MEMC は、同期式バースト・アクセス MEMC と外部マイコン・インタフェースと端子兼用しており、MEMCSEL 端子および MEMIFSEL 端子がともにロー・レベルに設定のときに非同期式 SRAM MEMC を使用できます。

BOOT0、BOOT1 端子が共にロー・レベルのときに、CSZ0 に接続されたメモリからブート動作を行います。

注意. MEMIFSEL 端子や MEMCSEL 端子等の動作モード設定端子は、動作中に変更しないでください。リセット解除前に確定させてください。

9.1 概要

- 32/16 ビット・データ・バス
- スタティック・メモリ制御機能
 - SRAM コントローラ 4 チャンネル (チャンネル 0 にはページ ROM コントローラ内蔵)
 - SRAM, 外部 I/O 接続機能
 - ページ ROM 接続機能 (CSZ0 のみ)
 - プログラマブル・ウェイト機能
 - ーアドレス設定ウェイト
 - ーデータ・ウェイト
 - ーライト・リカバリ・ウェイト
 - ーアイドル・ウェイト
- ライト・ストロブ/バイト・イネーブル兼用

注意 R-IN32M3 のメモリ・コントローラは 8 ビット・バス幅には対応していません。

9.2 特徴

(1) スタティック・メモリ制御機能

R-IN32M3 のメモリ・コントローラは、CSZ0-CSZ3 に接続されたスタティック・メモリ (SRAM, I/O, ページROM) を制御します。ただしページROMは、CSZ0 にのみ接続できます。

(a) SRAM, 外部 I/O 接続機能

SRAM, 外部 I/O 接続機能の主な特徴は以下のとおりです。

- 最小 4 サイクル (4×BUSCLK) のリード・サイクル
- 最小 5 サイクル (5×BUSCLK) のライト・サイクル
- レジスタ設定により、最大 15×BUSCLK のアドレス設定ウェイトを挿入可能
- レジスタ設定により、最大 15×BUSCLK のデータ・ウェイトを挿入可能
- レジスタ設定により、最大 15×BUSCLK のライト・リカバリ・ウェイトを挿入可能
- レジスタ設定により、最大 16×BUSCLK のアイドル・ウェイトを挿入可能
- 外部端子入力により、データ・ウェイトを挿入可能

(b) ページROM 接続機能

ページROM 接続機能の主な特徴は以下のとおりです。

- ページROMはCSZ0にのみ接続可能
- 最小 3 サイクル (3×BUSCLK) のリード・サイクル
- オンページ判定機能
- レジスタ設定により、アドレス比較ビット幅を変更可能
- レジスタ設定により、最大 15×BUSCLK のアドレス設定ウェイトを挿入可能
- レジスタ設定により、最大 15×BUSCLK のデータ・ウェイトを挿入可能
- レジスタ設定により、最大 16×BUSCLK のアイドル・ウェイトを挿入可能
- 外部端子入力により、データ・ウェイトを挿入可能
- ページROMが配置された領域に対してライト・サイクルが要求された場合は、SRAMライト・サイクルを起動
- レジスタ設定により、最大 15×BUSCLK のライト・リカバリ・ウェイトを挿入可能

注意 ページROMのオンページ・アクセスの判断は固定長バースト単位で行われます。

AHB 固定長バースト転送では、1 回目のリード・サイクルはオフページ・アクセスとなり、2 回目のリード・サイクル以降はオンページ・アクセスになります。

AHB シングル転送や、AHB 不定長バースト転送では、オンページ・アクセスは行われません。オフページ・アクセスの最短サイクルは 3×BUSCLK です。

備考 BUSCLK は、HCLK と同一周波数です。

(2) エンディアン

R-IN32M3 のメモリ・コントローラは、リトル・エンディアン固定で動作します。

9.3 バス制御機能

R-IN32M3 を動作させるには、バス制御レジスタの設定を行う必要があります。

9.3.1 レジスタ概要

表9.1 バス制御機能のレジスタ概要

| レジスタ名 | 略号 | アドレス |
|----------------------|-----------|-------------------------|
| バス・サイズ制御レジスタ | BSC | 400A 2004H |
| スタティック・メモリ制御レジスタ 0-3 | SMC0-SMC3 | 400A 2008H - 400A 2014H |
| ページ ROM 制御レジスタ | PRC | 400A 2018H |
| ライト・イネーブル切り替えレジスタ | WREN | 4001 0100H |

9.3.2 バス・サイズ制御レジスタ (BSC)

BSC レジスタは、チップ・セレクト信号ごとにアクセスするメモリに対するデータ・バス幅を設定します。SBS3-SBS0 ビットはチップ・セレクト出力 (CSZ3-CSZ0) に対応しています。

BSC レジスタの初期値は、BUS32EN 端子の入力レベルにより変わります。

- アクセス 32 ビット単位でリード/ライト可能です。
 ビット 31-16, 15, 13, 11, 9 には必ず 0 を設定してください。ビット 14, 12, 10, 8, 6, 4, 2, 0 には必ず 1 を設定してください。^{注2}

| | | | | | | | | | | | | | | | | | | | | | | | | | | | | | | | | | | | |
|-----|---|------|---|---|---|---|---|---|---|---|---|---|---|---|---|---|---|---|---|---|---|---|---|------|----|------|----|------|----|------|----|------|----|--|--|
| | 31 30 29 28 27 26 25 24 23 22 21 20 19 18 17 16 15 14 13 12 11 10 9 8 7 6 5 4 3 2 1 0 | アドレス | | | | | | | | | | | | | | | | | | | | | | | | | | | | | | | | | |
| BSC | <table style="width: 100%; border-collapse: collapse; text-align: center;"> <tr> <td style="border: 1px solid black;">0</td><td style="border: 1px solid black;">0</td><td style="border: 1px solid black;">0</td><td style="border: 1px solid black;">0</td><td style="border: 1px solid black;">0</td><td style="border: 1px solid black;">0</td><td style="border: 1px solid black;">0</td><td style="border: 1px solid black;">0</td><td style="border: 1px solid black;">0</td><td style="border: 1px solid black;">0</td><td style="border: 1px solid black;">0</td><td style="border: 1px solid black;">0</td><td style="border: 1px solid black;">0</td><td style="border: 1px solid black;">0</td><td style="border: 1px solid black;">0</td><td style="border: 1px solid black;">0</td><td style="border: 1px solid black;">0</td><td style="border: 1px solid black;">1</td><td style="border: 1px solid black;">0</td><td style="border: 1px solid black;">1</td><td style="border: 1px solid black;">0</td><td style="border: 1px solid black;">1</td><td style="border: 1px solid black;">0</td><td style="border: 1px solid black;">1</td><td style="border: 1px solid black;">SBS3</td><td style="border: 1px solid black;">1</td><td style="border: 1px solid black;">SBS2</td><td style="border: 1px solid black;">1</td><td style="border: 1px solid black;">SBS1</td><td style="border: 1px solid black;">1</td><td style="border: 1px solid black;">SBS0</td><td style="border: 1px solid black;">1</td> </tr> </table> | 0 | 0 | 0 | 0 | 0 | 0 | 0 | 0 | 0 | 0 | 0 | 0 | 0 | 0 | 0 | 0 | 0 | 1 | 0 | 1 | 0 | 1 | 0 | 1 | SBS3 | 1 | SBS2 | 1 | SBS1 | 1 | SBS0 | 1 | 400A 2004H 初期値 <small>注1</small> | |
| 0 | 0 | 0 | 0 | 0 | 0 | 0 | 0 | 0 | 0 | 0 | 0 | 0 | 0 | 0 | 0 | 0 | 1 | 0 | 1 | 0 | 1 | 0 | 1 | SBS3 | 1 | SBS2 | 1 | SBS1 | 1 | SBS0 | 1 | | | | |
| R/W | <table style="width: 100%; border-collapse: collapse; text-align: center;"> <tr> <td style="border: 1px solid black;">0</td><td style="border: 1px solid black;">0</td><td style="border: 1px solid black;">0</td><td style="border: 1px solid black;">0</td><td style="border: 1px solid black;">0</td><td style="border: 1px solid black;">0</td><td style="border: 1px solid black;">0</td><td style="border: 1px solid black;">0</td><td style="border: 1px solid black;">0</td><td style="border: 1px solid black;">0</td><td style="border: 1px solid black;">0</td><td style="border: 1px solid black;">0</td><td style="border: 1px solid black;">0</td><td style="border: 1px solid black;">0</td><td style="border: 1px solid black;">0</td><td style="border: 1px solid black;">0</td><td style="border: 1px solid black;">0</td><td style="border: 1px solid black;">0</td><td style="border: 1px solid black;">1</td><td style="border: 1px solid black;">0</td><td style="border: 1px solid black;">1</td><td style="border: 1px solid black;">0</td><td style="border: 1px solid black;">1</td><td style="border: 1px solid black;">0</td><td style="border: 1px solid black;">1</td><td style="border: 1px solid black;">RW</td><td style="border: 1px solid black;">1</td><td style="border: 1px solid black;">RW</td><td style="border: 1px solid black;">1</td><td style="border: 1px solid black;">RW</td><td style="border: 1px solid black;">1</td><td style="border: 1px solid black;">RW</td><td style="border: 1px solid black;">1</td> </tr> </table> | 0 | 0 | 0 | 0 | 0 | 0 | 0 | 0 | 0 | 0 | 0 | 0 | 0 | 0 | 0 | 0 | 0 | 0 | 1 | 0 | 1 | 0 | 1 | 0 | 1 | RW | 1 | RW | 1 | RW | 1 | RW | 1 | |
| 0 | 0 | 0 | 0 | 0 | 0 | 0 | 0 | 0 | 0 | 0 | 0 | 0 | 0 | 0 | 0 | 0 | 0 | 1 | 0 | 1 | 0 | 1 | 0 | 1 | RW | 1 | RW | 1 | RW | 1 | RW | 1 | | | |

| ビット位置 | ビット名 | 意味 |
|---------------------------|-----------|--|
| 31-15, 13, 11, 9 | — | Reserved (ライトは 0 を書き込んでください。リードは 0 が読み出されます。) |
| 14, 12, 10, 8, 6, 4, 2, 0 | — | Reserved (ライトは 1 を書き込んでください。リードは 1 が読み出されます。) |
| 7, 5, 3, 1 | SBS3-SBS0 | チップ・セレクト出力 (CSZ3-CSZ0) ごとのデータ・バス幅を設定します。 0 : 16 ビット 1 : 32 ビット |

注 1. BUS32EN 端子入力により、外部バス・サイズは下記のように変化します。

| BUS32EN | 起動時の外部バス・サイズ | BSC レジスタ | A1 端子の動作 | D16-D31 端子の動作 |
|---------|--------------|------------|----------|---------------|
| 0 | 16 ビット | 0000 5555H | A1 | 未使用 |
| 1 | 32 ビット | 0000 FFFFH | ロー・レベル出力 | D16-D31 |

2. 1 もしくは 0 固定のビットに対して、ほかの値を上書きしないでください。変更した場合の動作保証はできません。

9.3.3 スタティック・メモリ制御レジスタ 0-3 (SMC0-SMC3)

SMC0-SMC3 レジスタは、チップ・セレクト出力 (CSZ0-CSZ3) ごとに各種ウェイトを設定します。

1 ウェイトは BUSCLK の 1 クロック分です。BUSCLK は、内部システム・バス (AHB) クロックの HCLK と同一周波数です。

- アクセス 32 ビット単位でリード/ライト可能です。
ビット 31-16 には必ず 0 を設定してください。

ビット名の IW_n, WW_n, DW_n, AC_n の n (n=0-3) は、チャンネル 0-チャンネル 3 の領域番号に対応します。

- 注意 1. SMC0-SMC3 レジスタには 0000 0000H を設定しないでください。IW (アイドル・ウェイト)、DW (データ・ウェイト)、AC (アドレス設定ウェイト) の合計が 1 以上になるように設定してください。**
- 2. 未使用チャンネルの SMC0-SMC3 レジスタへのライト・アクセスは行わないでください。**

| | | | | | | | | | | | | | | | | | | | | | | | | | | | | | | | | | | | |
|------|----|----|----|----|----|----|----|----|----|----|----|----|----|----|----|----|-----|------|------|------|------|------|------|------|------|------|------|------|------|------|------|------|------|--|--|
| | 31 | 30 | 29 | 28 | 27 | 26 | 25 | 24 | 23 | 22 | 21 | 20 | 19 | 18 | 17 | 16 | 15 | 14 | 13 | 12 | 11 | 10 | 9 | 8 | 7 | 6 | 5 | 4 | 3 | 2 | 1 | 0 | アドレス | | |
| SMCn | 0 | 0 | 0 | 0 | 0 | 0 | 0 | 0 | 0 | 0 | 0 | 0 | 0 | 0 | 0 | 0 | 0 | IWn3 | IWn2 | IWn1 | IWn0 | IWn3 | IWn2 | IWn1 | IWn0 | DWn3 | DWn2 | DWn1 | DWn0 | ACn3 | ACn2 | ACn1 | ACn0 | 400A 2008H+ n×4H 初期値 0000 FFFFH | |
| R/W | 0 | 0 | 0 | 0 | 0 | 0 | 0 | 0 | 0 | 0 | 0 | 0 | 0 | 0 | 0 | 0 | R/W | R/W | R/W | R/W | R/W | R/W | R/W | R/W | R/W | R/W | R/W | R/W | R/W | R/W | R/W | R/W | R/W | R/W | |

| ビット位置 | ビット名 | 意味 | | | | | | | | | | | | | | | | | | | | | | | | | | | | | | | | | | | | | | | | |
|-------|-----------|--|------|-------------------------|------|------|-------------------------|---|---|---|---|----------|---|---|---|---|----------|---|---|---|---|----------|---|--|--|--|---|---|---|---|---|-----------|---|---|---|---|-----------|---|---|---|---|-----------------|
| 31-16 | — | Reserved (ライトは0を書き込んでください。リードは0が読み出されます。) | | | | | | | | | | | | | | | | | | | | | | | | | | | | | | | | | | | | | | | | |
| 15-12 | IWn3-IWn0 | <p>CSZnごとにアイドル・ウェイトを設定します。</p> <p>このビットの設定は、リード・アクセス直後のアイドル・ウェイトにのみ反映されます。</p> <p>アイドル・ウェイトとは、CSZnのディアサート (CSZn:L→H) から、次のバス・サイクルがアサートされるまでの最短サイクルです。</p> <p>リード・サイクルで、データ・フロート時間が長く、直後のライト・サイクルでバス・ファイトが発生するケースなどで、アイドル・ウェイトを挿入します。</p> <table border="1" style="margin: 10px auto; border-collapse: collapse; text-align: center;"> <thead> <tr> <th>IWn3</th><th>IWn2</th><th>IWn1</th><th>IWn0</th><th>CSZnのアイドル・ウェイト数 (IWn+1)</th> </tr> </thead> <tbody> <tr> <td>0</td><td>0</td><td>0</td><td>0</td><td>1×BUSCLK</td> </tr> <tr> <td>0</td><td>0</td><td>0</td><td>1</td><td>2×BUSCLK</td> </tr> <tr> <td>0</td><td>0</td><td>1</td><td>0</td><td>3×BUSCLK</td> </tr> <tr> <td colspan="4">⋮</td><td>⋮</td> </tr> <tr> <td>1</td><td>1</td><td>0</td><td>1</td><td>14×BUSCLK</td> </tr> <tr> <td>1</td><td>1</td><td>1</td><td>0</td><td>15×BUSCLK</td> </tr> <tr> <td>1</td><td>1</td><td>1</td><td>1</td><td>16×BUSCLK (初期値)</td> </tr> </tbody> </table> <p style="background-color: yellow; padding: 5px; margin-top: 10px;"> 注意 アイドル・ウェイトは、リード・アクセス直後も、ライト・アクセス直後も1ウェイト挿入されます。IWn3-IWn0ビットの設定は、リード・アクセス直後のアイドル・ウェイト数に反映されます。ライト・アクセス直後のアイドル・ウェイトは常に1ウェイトです。 </p> | IWn3 | IWn2 | IWn1 | IWn0 | CSZnのアイドル・ウェイト数 (IWn+1) | 0 | 0 | 0 | 0 | 1×BUSCLK | 0 | 0 | 0 | 1 | 2×BUSCLK | 0 | 0 | 1 | 0 | 3×BUSCLK | ⋮ | | | | ⋮ | 1 | 1 | 0 | 1 | 14×BUSCLK | 1 | 1 | 1 | 0 | 15×BUSCLK | 1 | 1 | 1 | 1 | 16×BUSCLK (初期値) |
| IWn3 | IWn2 | IWn1 | IWn0 | CSZnのアイドル・ウェイト数 (IWn+1) | | | | | | | | | | | | | | | | | | | | | | | | | | | | | | | | | | | | | | |
| 0 | 0 | 0 | 0 | 1×BUSCLK | | | | | | | | | | | | | | | | | | | | | | | | | | | | | | | | | | | | | | |
| 0 | 0 | 0 | 1 | 2×BUSCLK | | | | | | | | | | | | | | | | | | | | | | | | | | | | | | | | | | | | | | |
| 0 | 0 | 1 | 0 | 3×BUSCLK | | | | | | | | | | | | | | | | | | | | | | | | | | | | | | | | | | | | | | |
| ⋮ | | | | ⋮ | | | | | | | | | | | | | | | | | | | | | | | | | | | | | | | | | | | | | | |
| 1 | 1 | 0 | 1 | 14×BUSCLK | | | | | | | | | | | | | | | | | | | | | | | | | | | | | | | | | | | | | | |
| 1 | 1 | 1 | 0 | 15×BUSCLK | | | | | | | | | | | | | | | | | | | | | | | | | | | | | | | | | | | | | | |
| 1 | 1 | 1 | 1 | 16×BUSCLK (初期値) | | | | | | | | | | | | | | | | | | | | | | | | | | | | | | | | | | | | | | |

備考 1. n = 0-3

2. BUSCLK = HCLK

| ビット位置 | ビット名 | 意味 | | | | | | | | | | | | | | | | | | | | | | | | | | | | | | | | | | | | | | | | | | | | | | | | | |
|-------|---------------|---|------|----------------------|------|------|----------------------|---|---|---|---|-------------------|---|---|---|---|----------|---|---|---|----------|----------|---|---|---|----------|---|---|---|---|----------|-----------|---|---|---|---|-----------|---|---|---|-----------|-----------------|---|---|---|-----------|---|---|---|---|-----------------|
| 11-8 | WWn3- WWn0 | <p>CSZn ごとにライト・リカバリ・ウエイトを設定します。</p> <p>ライト・リカバリ・ウエイトとは、WRSTBZ と WRZn のディアサート (WRZn : L→H) から、CSZn がディアサート (CSZn : L→H) されるまでのサイクルです。</p> <p>低速デバイスなどで、ライトとライトの間隔が必要なデバイスに対応させる場合などで、ライト・リカバリ・ウエイトを挿入します。</p> <table border="1"> <thead> <tr> <th>WWn3</th> <th>WWn2</th> <th>WWn1</th> <th>WWn0</th> <th>CSZn のライト・リカバリ・ウエイト数</th> </tr> </thead> <tbody> <tr> <td>0</td> <td>0</td> <td>0</td> <td>0</td> <td rowspan="2">1×BUSCLK</td> </tr> <tr> <td>0</td> <td>0</td> <td>0</td> <td>1</td> </tr> <tr> <td>0</td> <td>0</td> <td>1</td> <td>0</td> <td>2×BUSCLK</td> </tr> <tr> <td>0</td> <td>0</td> <td>1</td> <td>1</td> <td>3×BUSCLK</td> </tr> <tr> <td>0</td> <td>1</td> <td>0</td> <td>0</td> <td>4×BUSCLK</td> </tr> <tr> <td colspan="4" style="text-align: center;">⋮</td> <td style="text-align: center;">⋮</td> </tr> <tr> <td>1</td> <td>1</td> <td>0</td> <td>1</td> <td>13×BUSCLK</td> </tr> <tr> <td>1</td> <td>1</td> <td>1</td> <td>0</td> <td>14×BUSCLK</td> </tr> <tr> <td>1</td> <td>1</td> <td>1</td> <td>1</td> <td>15×BUSCLK (初期値)</td> </tr> </tbody> </table> <p style="text-align: center;">注意 ライト・リカバリ・ウエイト数には 0×BUSCLK に設定できません。 必ず 1×BUSCLK のライト・リカバリ・ウエイトが挿入されます。</p> | WWn3 | WWn2 | WWn1 | WWn0 | CSZn のライト・リカバリ・ウエイト数 | 0 | 0 | 0 | 0 | 1×BUSCLK | 0 | 0 | 0 | 1 | 0 | 0 | 1 | 0 | 2×BUSCLK | 0 | 0 | 1 | 1 | 3×BUSCLK | 0 | 1 | 0 | 0 | 4×BUSCLK | ⋮ | | | | ⋮ | 1 | 1 | 0 | 1 | 13×BUSCLK | 1 | 1 | 1 | 0 | 14×BUSCLK | 1 | 1 | 1 | 1 | 15×BUSCLK (初期値) |
| WWn3 | WWn2 | WWn1 | WWn0 | CSZn のライト・リカバリ・ウエイト数 | | | | | | | | | | | | | | | | | | | | | | | | | | | | | | | | | | | | | | | | | | | | | | | |
| 0 | 0 | 0 | 0 | 1×BUSCLK | | | | | | | | | | | | | | | | | | | | | | | | | | | | | | | | | | | | | | | | | | | | | | | |
| 0 | 0 | 0 | 1 | | | | | | | | | | | | | | | | | | | | | | | | | | | | | | | | | | | | | | | | | | | | | | | | |
| 0 | 0 | 1 | 0 | 2×BUSCLK | | | | | | | | | | | | | | | | | | | | | | | | | | | | | | | | | | | | | | | | | | | | | | | |
| 0 | 0 | 1 | 1 | 3×BUSCLK | | | | | | | | | | | | | | | | | | | | | | | | | | | | | | | | | | | | | | | | | | | | | | | |
| 0 | 1 | 0 | 0 | 4×BUSCLK | | | | | | | | | | | | | | | | | | | | | | | | | | | | | | | | | | | | | | | | | | | | | | | |
| ⋮ | | | | ⋮ | | | | | | | | | | | | | | | | | | | | | | | | | | | | | | | | | | | | | | | | | | | | | | | |
| 1 | 1 | 0 | 1 | 13×BUSCLK | | | | | | | | | | | | | | | | | | | | | | | | | | | | | | | | | | | | | | | | | | | | | | | |
| 1 | 1 | 1 | 0 | 14×BUSCLK | | | | | | | | | | | | | | | | | | | | | | | | | | | | | | | | | | | | | | | | | | | | | | | |
| 1 | 1 | 1 | 1 | 15×BUSCLK (初期値) | | | | | | | | | | | | | | | | | | | | | | | | | | | | | | | | | | | | | | | | | | | | | | | |
| 7-4 | DWn3-DWn0 | <p>CSZn ごとにデータ・ウエイトを設定します。</p> <p>ノー・ウエイトでは、1×BUSCLK 幅の RDZ, WRZn は、データ・ウエイトで設定したウエイト数分延長されます。</p> <table border="1"> <thead> <tr> <th>DWn3</th> <th>DWn2</th> <th>DWn1</th> <th>DWn0</th> <th>CSZn のデータ・ウエイト数</th> </tr> </thead> <tbody> <tr> <td>0</td> <td>0</td> <td>0</td> <td>0</td> <td>0 (ページ ROM は設定禁止)</td> </tr> <tr> <td>0</td> <td>0</td> <td>0</td> <td>1</td> <td>1×BUSCLK</td> </tr> <tr> <td>0</td> <td>0</td> <td>1</td> <td>0</td> <td>2×BUSCLK</td> </tr> <tr> <td colspan="4" style="text-align: center;">⋮</td> <td style="text-align: center;">⋮</td> </tr> <tr> <td>1</td> <td>1</td> <td>0</td> <td>1</td> <td>13×BUSCLK</td> </tr> <tr> <td>1</td> <td>1</td> <td>1</td> <td>0</td> <td>14×BUSCLK</td> </tr> <tr> <td>1</td> <td>1</td> <td>1</td> <td>1</td> <td>15×BUSCLK (初期値)</td> </tr> </tbody> </table> <p style="text-align: center;">注意 ページ ROM を使用するときは、SMC0 レジスタの DW03-DW00 ビットは 0001B (ウエイト数 = 1) 以上を設定してください。 SMC0 レジスタの DW03-DW00 ビットは、ページ ROM 使用時は、オフページ・アクセスに使用されます。</p> | DWn3 | DWn2 | DWn1 | DWn0 | CSZn のデータ・ウエイト数 | 0 | 0 | 0 | 0 | 0 (ページ ROM は設定禁止) | 0 | 0 | 0 | 1 | 1×BUSCLK | 0 | 0 | 1 | 0 | 2×BUSCLK | ⋮ | | | | ⋮ | 1 | 1 | 0 | 1 | 13×BUSCLK | 1 | 1 | 1 | 0 | 14×BUSCLK | 1 | 1 | 1 | 1 | 15×BUSCLK (初期値) | | | | | | | | | |
| DWn3 | DWn2 | DWn1 | DWn0 | CSZn のデータ・ウエイト数 | | | | | | | | | | | | | | | | | | | | | | | | | | | | | | | | | | | | | | | | | | | | | | | |
| 0 | 0 | 0 | 0 | 0 (ページ ROM は設定禁止) | | | | | | | | | | | | | | | | | | | | | | | | | | | | | | | | | | | | | | | | | | | | | | | |
| 0 | 0 | 0 | 1 | 1×BUSCLK | | | | | | | | | | | | | | | | | | | | | | | | | | | | | | | | | | | | | | | | | | | | | | | |
| 0 | 0 | 1 | 0 | 2×BUSCLK | | | | | | | | | | | | | | | | | | | | | | | | | | | | | | | | | | | | | | | | | | | | | | | |
| ⋮ | | | | ⋮ | | | | | | | | | | | | | | | | | | | | | | | | | | | | | | | | | | | | | | | | | | | | | | | |
| 1 | 1 | 0 | 1 | 13×BUSCLK | | | | | | | | | | | | | | | | | | | | | | | | | | | | | | | | | | | | | | | | | | | | | | | |
| 1 | 1 | 1 | 0 | 14×BUSCLK | | | | | | | | | | | | | | | | | | | | | | | | | | | | | | | | | | | | | | | | | | | | | | | |
| 1 | 1 | 1 | 1 | 15×BUSCLK (初期値) | | | | | | | | | | | | | | | | | | | | | | | | | | | | | | | | | | | | | | | | | | | | | | | |

備考 1. n = 0-3
2. BUSCLK = HCLK

(3/3)

| ビット位置 | ビット名 | 意味 | | | | | | | | | | | | | | | | | | | | | | | | | | | | | | | | | | | | | | | | |
|-------|-----------|--|------|---------------------------------------|------|------|-------------------|---|---|---|---|---------------------------------------|---|---|---|---|----------|---|---|---|---|----------|---|--|--|--|---|---|---|---|---|-----------|---|---|---|---|-----------|---|---|---|---|-----------------|
| 3-0 | ACn3-ACn0 | <p>CSZn ごとにアドレス設定ウェイトを設定します。</p> <p>アドレス設定ウェイトとは、CSZn のアサート (CSZn : H→L…アドレスの変化点も同一タイミング) から、RDZ、WRSTBZ、WRZn がアサート (REZ/WEZ : H→L) されるまでのサイクルです。リード/ライト・ストロブに対するアドレスやチップ・セレクト信号のセットアップ時間を必要とするデバイスをアクセスする場合に、アドレス設定ウェイトを適宜挿入します。</p> <table border="1" data-bbox="486 616 1364 952"> <thead> <tr> <th>ACn3</th> <th>ACn2</th> <th>ACn1</th> <th>ACn0</th> <th>CSZn のアドレス設定ウェイト数</th> </tr> </thead> <tbody> <tr> <td>0</td> <td>0</td> <td>0</td> <td>0</td> <td>0 (リード時)、1×BUSCLK (ライト時) [※]</td> </tr> <tr> <td>0</td> <td>0</td> <td>0</td> <td>1</td> <td>1×BUSCLK</td> </tr> <tr> <td>0</td> <td>0</td> <td>1</td> <td>0</td> <td>2×BUSCLK</td> </tr> <tr> <td colspan="4" style="text-align: center;">⋮</td> <td style="text-align: center;">⋮</td> </tr> <tr> <td>1</td> <td>1</td> <td>0</td> <td>1</td> <td>13×BUSCLK</td> </tr> <tr> <td>1</td> <td>1</td> <td>1</td> <td>0</td> <td>14×BUSCLK</td> </tr> <tr> <td>1</td> <td>1</td> <td>1</td> <td>1</td> <td>15×BUSCLK (初期値)</td> </tr> </tbody> </table> <p>注 ライト時は、必ず 1×BUSCLK のアドレス設定ウェイトが挿入されます。</p> <p>注意 このレジスタで設定したアドレス設定ウェイトは、ページ ROM に対するオンページ・アクセス時も挿入されます。</p> | ACn3 | ACn2 | ACn1 | ACn0 | CSZn のアドレス設定ウェイト数 | 0 | 0 | 0 | 0 | 0 (リード時)、1×BUSCLK (ライト時) [※] | 0 | 0 | 0 | 1 | 1×BUSCLK | 0 | 0 | 1 | 0 | 2×BUSCLK | ⋮ | | | | ⋮ | 1 | 1 | 0 | 1 | 13×BUSCLK | 1 | 1 | 1 | 0 | 14×BUSCLK | 1 | 1 | 1 | 1 | 15×BUSCLK (初期値) |
| ACn3 | ACn2 | ACn1 | ACn0 | CSZn のアドレス設定ウェイト数 | | | | | | | | | | | | | | | | | | | | | | | | | | | | | | | | | | | | | | |
| 0 | 0 | 0 | 0 | 0 (リード時)、1×BUSCLK (ライト時) [※] | | | | | | | | | | | | | | | | | | | | | | | | | | | | | | | | | | | | | | |
| 0 | 0 | 0 | 1 | 1×BUSCLK | | | | | | | | | | | | | | | | | | | | | | | | | | | | | | | | | | | | | | |
| 0 | 0 | 1 | 0 | 2×BUSCLK | | | | | | | | | | | | | | | | | | | | | | | | | | | | | | | | | | | | | | |
| ⋮ | | | | ⋮ | | | | | | | | | | | | | | | | | | | | | | | | | | | | | | | | | | | | | | |
| 1 | 1 | 0 | 1 | 13×BUSCLK | | | | | | | | | | | | | | | | | | | | | | | | | | | | | | | | | | | | | | |
| 1 | 1 | 1 | 0 | 14×BUSCLK | | | | | | | | | | | | | | | | | | | | | | | | | | | | | | | | | | | | | | |
| 1 | 1 | 1 | 1 | 15×BUSCLK (初期値) | | | | | | | | | | | | | | | | | | | | | | | | | | | | | | | | | | | | | | |

備考 1. n = 0-3

2. BUSCLK = HCLK

9.3.4 ページROM 制御レジスタ (PRC)

チップ・セレクト出力0 (CSZ0) に接続されているメモリ・タイプの指定、ページROM を選択した場合の接続するページROM の構成、連続読み出し可能なビット数に応じて、アドレス (A3-A6) のうちマスクする (比較しない) アドレスや BUSCLK に応じたウェイト数を設定します。BUSCLK は、内部システム・バス (AHB) クロックの HCLK と同一周波数です。

なお、オフページ・アクセス時のウェイト設定は、スタティック・メモリ制御レジスタ0 (SMC0) で行います。このとき、オフページ・アクセス時のウェイト数は1以上を設定してください。

- アクセス 32ビット単位でリード/ライト可能です。
ビット27-20, ビット15-1には必ず0を設定してください。

注意 1. ページROM をオンページROM モードで利用できるのは、CSZ0 に接続されているページROM のみです。
2. オフページ・アクセスのウェイト数は、必ず1以上を設定してください。

| PRC | | アドレス | | | | | | | | | | | | | | | | | | | | | | | | | | | | | | | | | |
|-----|--|------|------|------|------|----|----|----|----|----|----|----|----|-----|-----|-----|-----|----|----|----|----|----|----|---|---|---|---|---|---|---|---|---|---|------------|-----|
| | | 31 | 30 | 29 | 28 | 27 | 26 | 25 | 24 | 23 | 22 | 21 | 20 | 19 | 18 | 17 | 16 | 15 | 14 | 13 | 12 | 11 | 10 | 9 | 8 | 7 | 6 | 5 | 4 | 3 | 2 | 1 | 0 | 400A 2018H | |
| | | PRW3 | PRW2 | PRW1 | PRW0 | 0 | 0 | 0 | 0 | 0 | 0 | 0 | 0 | 0 | 0 | 0 | 0 | 0 | 0 | 0 | 0 | 0 | 0 | 0 | 0 | 0 | 0 | 0 | 0 | 0 | 0 | 0 | 0 | 0 | 初期値 |
| | | | | | | | | | | | | | | MA6 | MA5 | MA4 | MA3 | 0 | 0 | 0 | 0 | 0 | 0 | 0 | 0 | 0 | 0 | 0 | 0 | 0 | 0 | 0 | 0 | F000 0000H | |
| R/W | | RW | RW | RW | RW | 0 | 0 | 0 | 0 | 0 | 0 | 0 | 0 | RW | RW | RW | RW | 0 | 0 | 0 | 0 | 0 | 0 | 0 | 0 | 0 | 0 | 0 | 0 | 0 | 0 | 0 | 0 | RW | |

| ビット位置 | ビット名 | 意味 | | | | | | | | | | | | | | | | | | | | | | | | | | | | | | | | | | | | | | | | | | | | | |
|-------|---------------|---|------|---------------------------|------|------|------------------------|---|---|---|---|------------------------|---|---|---|---|------------------|---|---|---|---|-------------------|---|---|---|---|--------------------|---|---|---|---|--------------------|------|---|---|---|---------------------------|---|---|---|---|-----------|---|---|---|---|-----------------|
| 31-28 | PRW3- PRW0 | CSZ0 のページROM の、オンページ・サイクル時のデータ・ウェイト数を設定します。 <table border="1"> <thead> <tr> <th>PRW3</th> <th>PRW2</th> <th>PRW1</th> <th>PRW0</th> <th>CSZ0 のオンページ・アクセスのウェイト数</th> </tr> </thead> <tbody> <tr> <td>0</td> <td>0</td> <td>0</td> <td>0</td> <td>設定禁止</td> </tr> <tr> <td>0</td> <td>0</td> <td>0</td> <td>1</td> <td>1×BUSCLK</td> </tr> <tr> <td>0</td> <td>0</td> <td>1</td> <td>0</td> <td>2×BUSCLK</td> </tr> <tr> <td>0</td> <td>0</td> <td>1</td> <td>1</td> <td>3×BUSCLK</td> </tr> <tr> <td colspan="4"></td> <td>⋮</td> </tr> <tr> <td>1</td> <td>1</td> <td>0</td> <td>1</td> <td>13×BUSCLK</td> </tr> <tr> <td>1</td> <td>1</td> <td>1</td> <td>0</td> <td>14×BUSCLK</td> </tr> <tr> <td>1</td> <td>1</td> <td>1</td> <td>1</td> <td>15×BUSCLK (初期値)</td> </tr> </tbody> </table> | PRW3 | PRW2 | PRW1 | PRW0 | CSZ0 のオンページ・アクセスのウェイト数 | 0 | 0 | 0 | 0 | 設定禁止 | 0 | 0 | 0 | 1 | 1×BUSCLK | 0 | 0 | 1 | 0 | 2×BUSCLK | 0 | 0 | 1 | 1 | 3×BUSCLK | | | | | ⋮ | 1 | 1 | 0 | 1 | 13×BUSCLK | 1 | 1 | 1 | 0 | 14×BUSCLK | 1 | 1 | 1 | 1 | 15×BUSCLK (初期値) |
| PRW3 | PRW2 | PRW1 | PRW0 | CSZ0 のオンページ・アクセスのウェイト数 | | | | | | | | | | | | | | | | | | | | | | | | | | | | | | | | | | | | | | | | | | | |
| 0 | 0 | 0 | 0 | 設定禁止 | | | | | | | | | | | | | | | | | | | | | | | | | | | | | | | | | | | | | | | | | | | |
| 0 | 0 | 0 | 1 | 1×BUSCLK | | | | | | | | | | | | | | | | | | | | | | | | | | | | | | | | | | | | | | | | | | | |
| 0 | 0 | 1 | 0 | 2×BUSCLK | | | | | | | | | | | | | | | | | | | | | | | | | | | | | | | | | | | | | | | | | | | |
| 0 | 0 | 1 | 1 | 3×BUSCLK | | | | | | | | | | | | | | | | | | | | | | | | | | | | | | | | | | | | | | | | | | | |
| | | | | ⋮ | | | | | | | | | | | | | | | | | | | | | | | | | | | | | | | | | | | | | | | | | | | |
| 1 | 1 | 0 | 1 | 13×BUSCLK | | | | | | | | | | | | | | | | | | | | | | | | | | | | | | | | | | | | | | | | | | | |
| 1 | 1 | 1 | 0 | 14×BUSCLK | | | | | | | | | | | | | | | | | | | | | | | | | | | | | | | | | | | | | | | | | | | |
| 1 | 1 | 1 | 1 | 15×BUSCLK (初期値) | | | | | | | | | | | | | | | | | | | | | | | | | | | | | | | | | | | | | | | | | | | |
| 19-16 | MA6- MA3 | アドレス比較時のマスク・ビットを設定します。 <table border="1"> <thead> <tr> <th>MA6</th> <th>MA5</th> <th>MA4</th> <th>MA3</th> <th>接続するページROM のページ・サイズ</th> </tr> </thead> <tbody> <tr> <td>0</td> <td>0</td> <td>0</td> <td>0</td> <td>32ビット×2, 16ビット×4 (初期値)</td> </tr> <tr> <td>0</td> <td>0</td> <td>0</td> <td>1</td> <td>32ビット×4, 16ビット×8</td> </tr> <tr> <td>0</td> <td>0</td> <td>1</td> <td>1</td> <td>32ビット×8, 16ビット×16</td> </tr> <tr> <td>0</td> <td>1</td> <td>1</td> <td>1</td> <td>32ビット×16, 16ビット×32</td> </tr> <tr> <td>1</td> <td>1</td> <td>1</td> <td>1</td> <td>32ビット×32, 16ビット×64</td> </tr> <tr> <td colspan="4">上記以外</td> <td>設定禁止 (設定した場合の動作は保証できません。)</td> </tr> </tbody> </table> | MA6 | MA5 | MA4 | MA3 | 接続するページROM のページ・サイズ | 0 | 0 | 0 | 0 | 32ビット×2, 16ビット×4 (初期値) | 0 | 0 | 0 | 1 | 32ビット×4, 16ビット×8 | 0 | 0 | 1 | 1 | 32ビット×8, 16ビット×16 | 0 | 1 | 1 | 1 | 32ビット×16, 16ビット×32 | 1 | 1 | 1 | 1 | 32ビット×32, 16ビット×64 | 上記以外 | | | | 設定禁止 (設定した場合の動作は保証できません。) | | | | | | | | | | |
| MA6 | MA5 | MA4 | MA3 | 接続するページROM のページ・サイズ | | | | | | | | | | | | | | | | | | | | | | | | | | | | | | | | | | | | | | | | | | | |
| 0 | 0 | 0 | 0 | 32ビット×2, 16ビット×4 (初期値) | | | | | | | | | | | | | | | | | | | | | | | | | | | | | | | | | | | | | | | | | | | |
| 0 | 0 | 0 | 1 | 32ビット×4, 16ビット×8 | | | | | | | | | | | | | | | | | | | | | | | | | | | | | | | | | | | | | | | | | | | |
| 0 | 0 | 1 | 1 | 32ビット×8, 16ビット×16 | | | | | | | | | | | | | | | | | | | | | | | | | | | | | | | | | | | | | | | | | | | |
| 0 | 1 | 1 | 1 | 32ビット×16, 16ビット×32 | | | | | | | | | | | | | | | | | | | | | | | | | | | | | | | | | | | | | | | | | | | |
| 1 | 1 | 1 | 1 | 32ビット×32, 16ビット×64 | | | | | | | | | | | | | | | | | | | | | | | | | | | | | | | | | | | | | | | | | | | |
| 上記以外 | | | | 設定禁止 (設定した場合の動作は保証できません。) | | | | | | | | | | | | | | | | | | | | | | | | | | | | | | | | | | | | | | | | | | | |
| 0 | ST | チップ・セレクト出力0 (CSZ0) に接続するメモリ・タイプを指定します。 0: SRAM, I/O デバイス (初期値) 1: ページROM | | | | | | | | | | | | | | | | | | | | | | | | | | | | | | | | | | | | | | | | | | | | | |

ページROM制御レジスタ (PRC) により接続するページROMの構成、連続する読み出し可能なビット数に応じて、アドレス (A3-A6) のうちマスクする (比較しない) アドレスを設定します。

次に、512Kワード×16ビットのページROMを2つ接続した場合の、アドレス・マスク制御の例を示します。

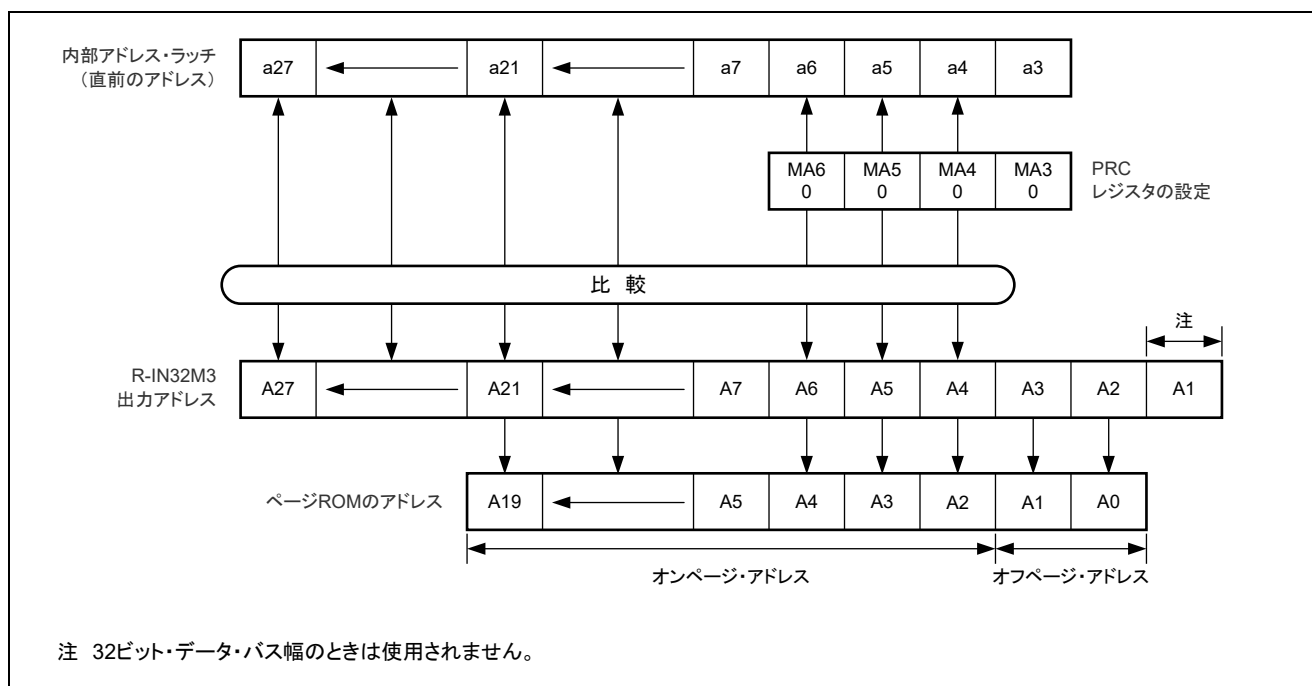


図9.1 PRC レジスタの MA6-MA3 ビットによる制御例

(1) オンページ・アクセス判定

オンページ・アクセスの判断は、固定長バースト転送中において2ワード目以降の転送で行います。1ワード目の転送、シングル転送および不定長バースト転送ではオフページ・アクセスとなります。

注意 ページROMのデータ・バス幅よりも転送データ幅の大きいアクセス要求があった場合、ページROMへのアクセスは分割して行い、下位/上位のアクセスでオンページ判定を行います。分割アクセス時にはシングル転送でもオンページ判定を行います。また、不定長バースト転送時はシングル転送の連続に置き換えられるため、ワード単位で下位/上位でオンページ判定を行います。ワードから次のワードでのオンページ判定は行わず、必ずオフページ・アクセスとなります。

9.3.5 ライト・イネーブル切り替えレジスタ (WREN)

BENZ0-BENZ3 端子の機能において、WRZ0-WRZ3 と BENZ0-BENZ3 とを選択するレジスタです。

WREN レジスタは、32 ビット単位でリード/ライト可能です。リセットで 0000 0001H になり、BENZ0-BENZ3 端子は WRZ0-WRZ3 として動作します。

- アクセス 32 ビット単位でリード/ライト可能です。

| | | | | | | | | | | | | | | | | | | | | | | | | | | | | | | | | | | |
|------|----|----|----|----|----|----|----|----|----|----|----|----|----|----|----|----|----|----|----|----|----|----|---|---|---|---|---|---|---|---|---|---|------|---------------------------------|
| | 31 | 30 | 29 | 28 | 27 | 26 | 25 | 24 | 23 | 22 | 21 | 20 | 19 | 18 | 17 | 16 | 15 | 14 | 13 | 12 | 11 | 10 | 9 | 8 | 7 | 6 | 5 | 4 | 3 | 2 | 1 | 0 | アドレス | |
| WREN | 0 | 0 | 0 | 0 | 0 | 0 | 0 | 0 | 0 | 0 | 0 | 0 | 0 | 0 | 0 | 0 | 0 | 0 | 0 | 0 | 0 | 0 | 0 | 0 | 0 | 0 | 0 | 0 | 0 | 0 | 0 | 0 | 0 | 4001 0100H 初期値 0000 0001H |
| R/W | 0 | 0 | 0 | 0 | 0 | 0 | 0 | 0 | 0 | 0 | 0 | 0 | 0 | 0 | 0 | 0 | 0 | 0 | 0 | 0 | 0 | 0 | 0 | 0 | 0 | 0 | 0 | 0 | 0 | 0 | 0 | 0 | RW | |

| ビット位置 | ビット名 | 意味 |
|-------|------|--|
| 31-1 | — | Reserved (ライトは 0 を書き込んでください。リードは 0 が読み出されます。) |
| 0 | WREN | 外部メモリ・インタフェースの BENZ0-BENZ3 端子機能を選択します。 0 : BENZ0-BENZ3 として動作 1 : WRZ0-WRZ3 として動作 |

注意 未使用ビットへの 1 ライトは未保証です。行った場合の動作は保証できません。

本レジスタは、システム・プロテクト・コマンド・レジスタ (SYSPCMD) を用いた特定のシーケンスでプロテクトを解除したときのみライト可能です。プロテクト解除手順はシステム・プロテクト・コマンド・レジスタ (SYSPCMD) を参照してください。なお、レジスタの内容を読み出す場合は、特別なシーケンスは必要ありません。

9.4 メモリ接続例

9.4.1 SRAM の接続例

SRAM との接続例は次のようになります。

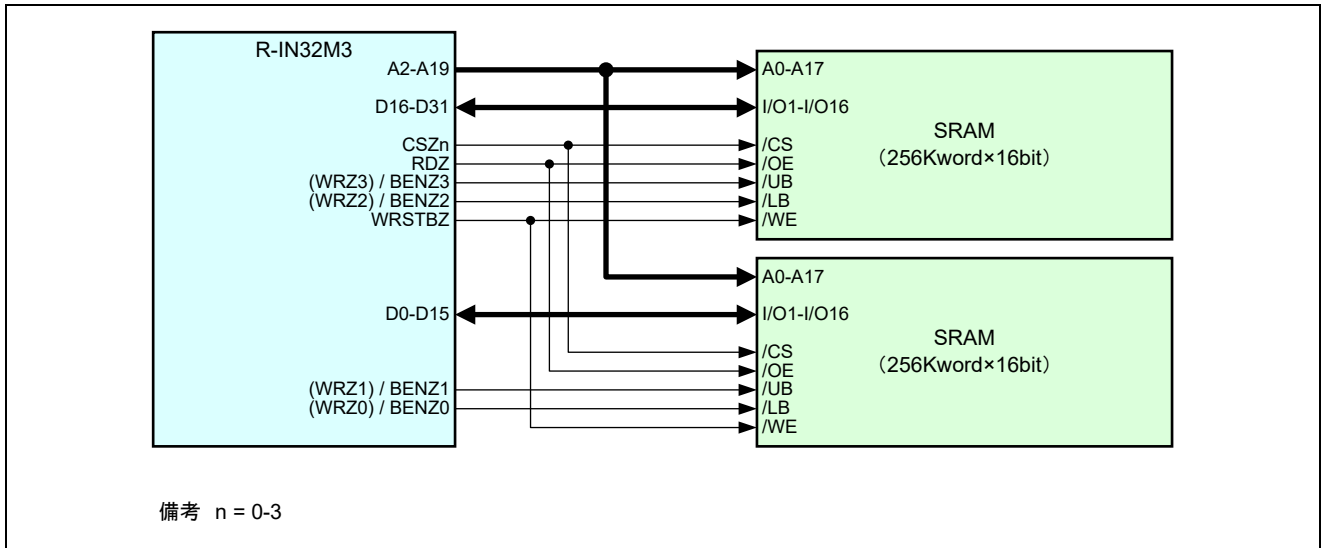


図9.2 R-IN32M3 と 32 ビット幅 SRAM との接続例

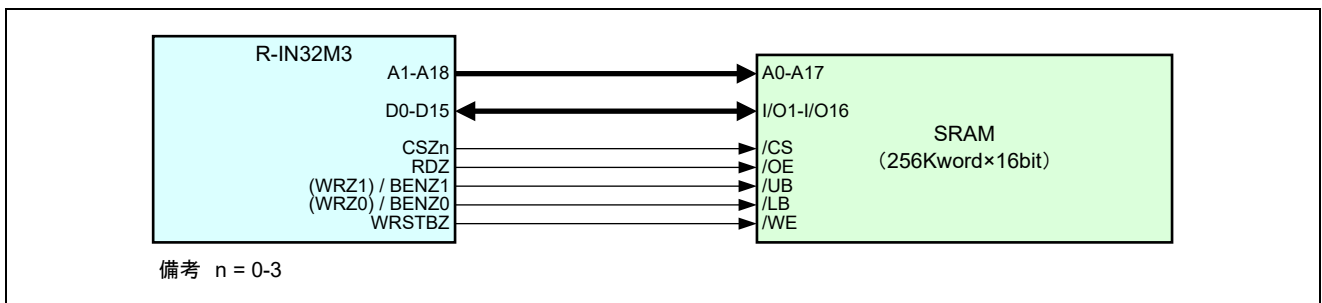


図9.3 R-IN32M3 と 16 ビット幅 SRAM との接続例

9.4.2 ページROMの接続例

ページROMとの接続例は次のようになります。

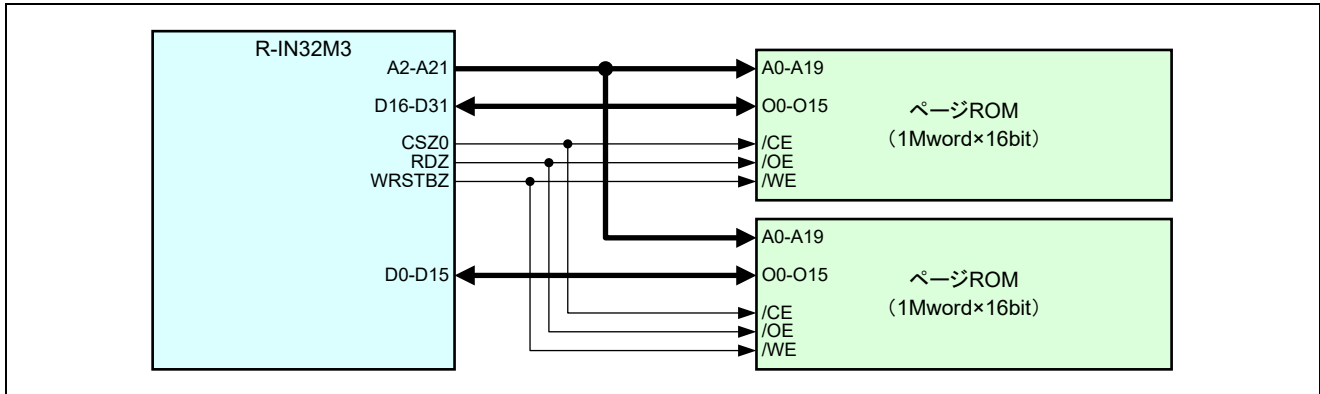


図9.4 R-IN32M3と32ビット幅ページROMとの接続例

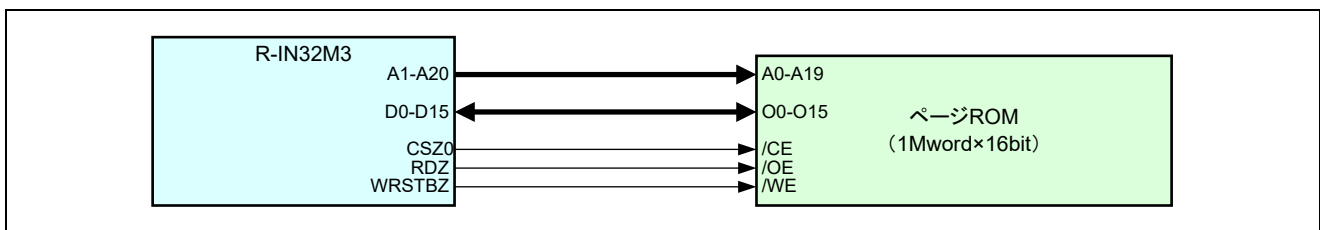


図9.5 R-IN32M3と16ビット幅ページROMとの接続例

注意 ページROMのオンページ・モードは、CSZ0に接続した場合のみ利用できます。

9.5 制御レジスタ設定手順

CSZ0 領域にページ ROM, CSZ1 領域に SRAM を接続する場合を例に、制御レジスタ設定手順を説明します。

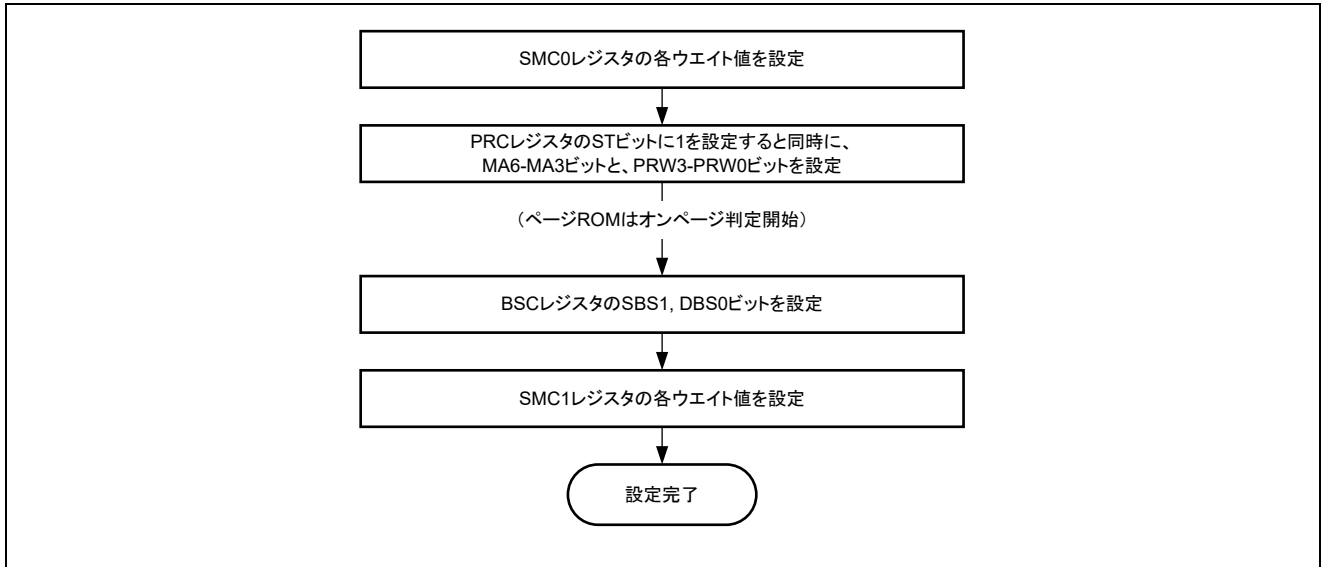


図9.6 メモリ・コントローラの制御レジスタ設定手順例

9.6 外部ウェイト機能

R-IN32M3 のメモリ・コントローラに低速のデバイス、または低速のシステムを接続する場合は、外部ウェイト端子 (WAITZ) を使用して、バス・サイクルのウェイトを挿入できます。

WAITZ 信号は、BUSCLK 信号に対する非同期入力が可能です。BUSCLK の立ち下がり、BUSCLK の立ち上がりの、2 段の F/F によって WAITZ 信号を取り込んでいます。つまり BUSCLK の立ち下がりでサンプリングし、 $1.5 \times \text{BUSCLK}$ のタイミングでウェイトが解除されます。

このため、外部ウェイト機能を利用する場合は、少なくともアドレス設定ウェイト (SMCn レジスタの ACn3-ACn0) とデータ・ウェイト (SMCn レジスタの DWn3-DWn0) の合計値が $1 \times \text{BUSCLK}$ 以上が必要です。実際の設計では、BCYSTZ や CSZn がアクティブになるタイミングから、次の BUSCLK の立ち下がりまでに WAITZ をロー・レベルとすることは困難なため、アドレス設定ウェイト (SMCn レジスタの ACn3-ACn0) とデータ・ウェイト (SMCn レジスタの DWn3-DWn0) の合計値は $2 \times \text{BUSCLK}$ 以上が必要です。

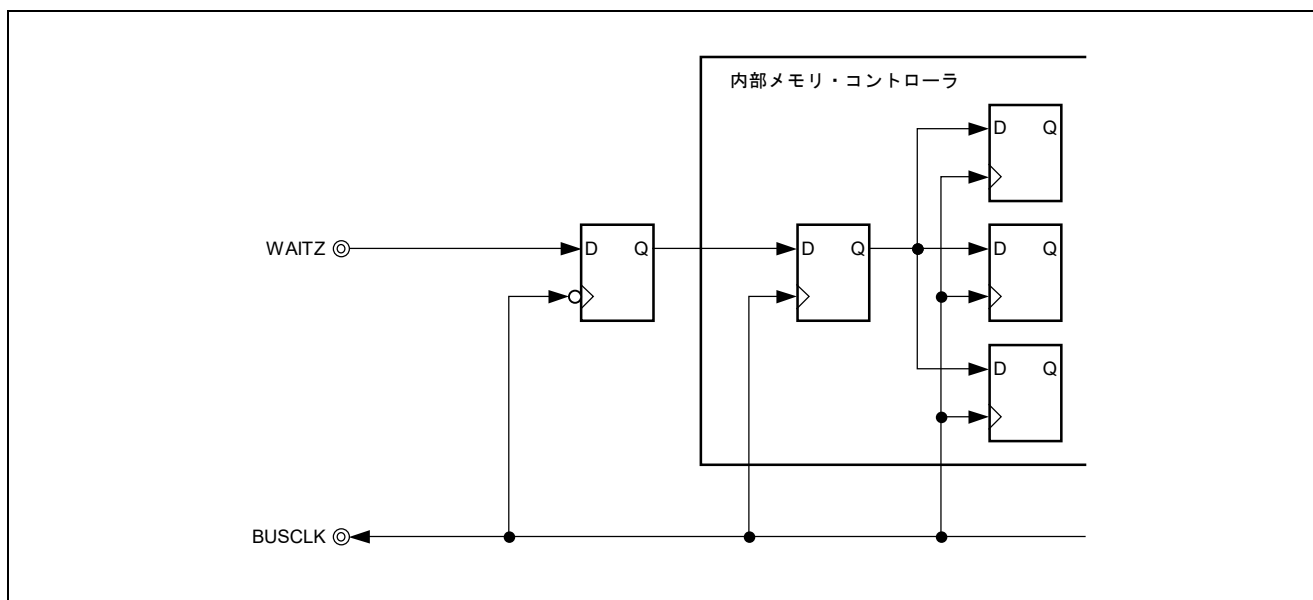


図9.7 WAITZ 信号サンプリング回路構成

9.7 メモリ・アクセス・タイミング例

ここでは、次に示すメモリ・アクセス・タイミング例を示します。

表9.2 メモリ・アクセス・タイミング例一覧

| 図番号 | メモリ・タイプ | アクセス条件 | ページ |
|-------|---------|--------------|------|
| 図9.8 | SRAM | リード、ウエイトなし | 9-18 |
| 図9.9 | SRAM | リード、ウエイトあり | 9-18 |
| 図9.10 | SRAM | リード、外部ウエイト挿入 | 9-19 |
| 図9.11 | SRAM | ライト、ウエイトなし | 9-19 |
| 図9.12 | SRAM | ライト、ウエイトあり | 9-20 |
| 図9.13 | SRAM | ライト、外部ウエイト挿入 | 9-21 |
| 図9.14 | ページ ROM | リード、シングル転送 | 9-22 |
| 図9.15 | ページ ROM | リード、4 バースト転送 | 9-22 |

BSC : SBS3-SBS0 = 1111B (32 ビット) , SMCn : IWn3-IWn0 = 0000B (1 ウェイト) ,
 DWn3-DWn0 = 0000B (0 ウェイト) , ACn3-ACn0 = 0000B (0 ウェイト)

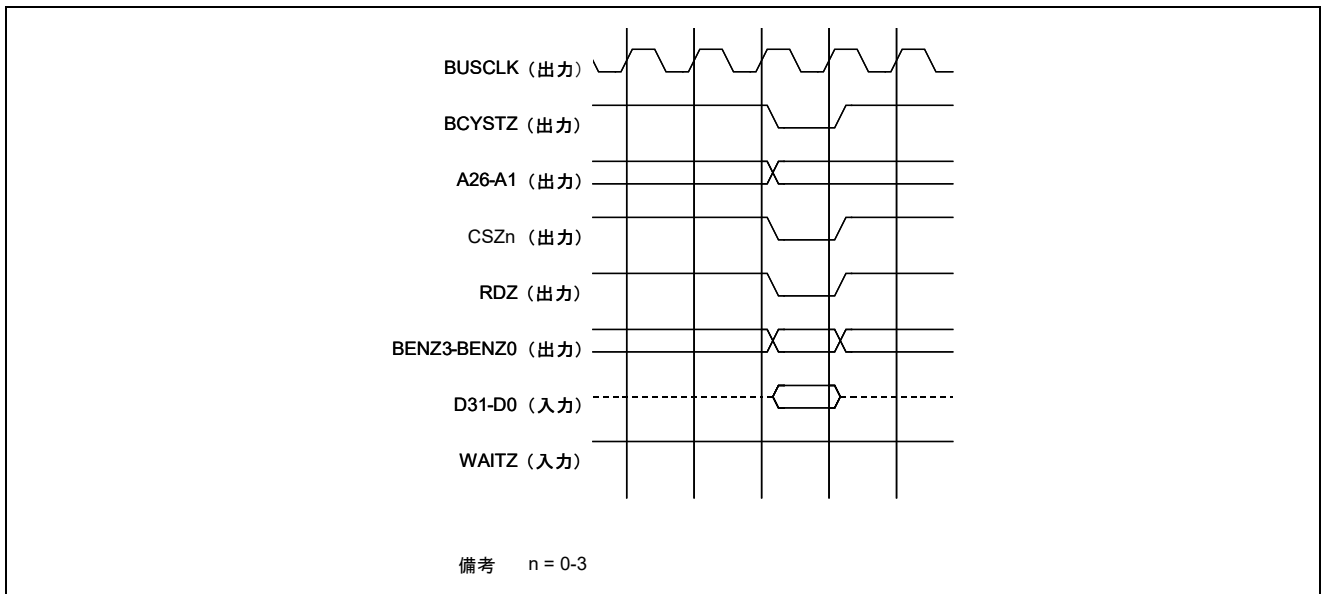


図9.8 SRAM リード・サイクル

BSC : SBS3-SBS0 = 1111B (32 ビット) , SMCn : IWn3-IWn0 = 0001B (2 ウェイト) ,
 DWn3-DWn0 = 0001B (1 ウェイト) , ACn3-ACn0 = 0001B (1 ウェイト)

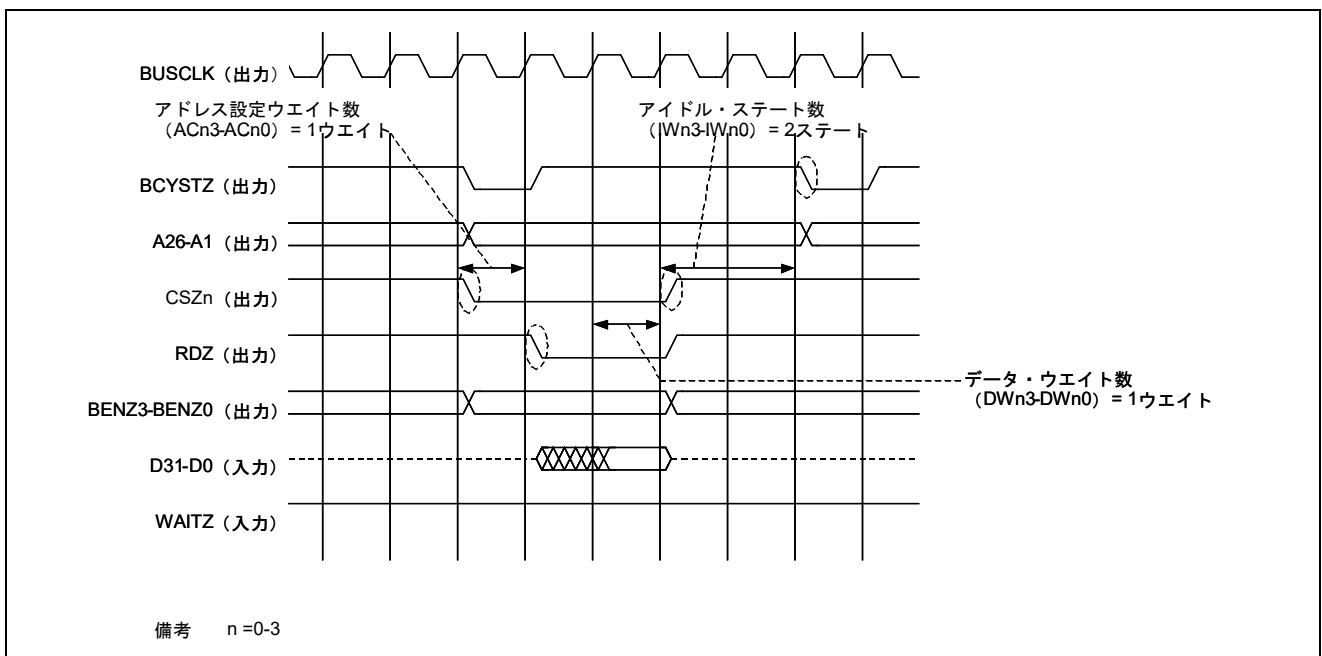


図9.9 SRAM リード・サイクル (ウェイト設定あり)

BSC : SBS3-SBS0 = 1111B (32 ビット) , SMCn : IWn3-IWn0 = 0000B (1 ウェイト) ,
 DWn3-DWn0 = 0011B (3 ウェイト) , ACn3-ACn0 = 0000B (0 ウェイト)

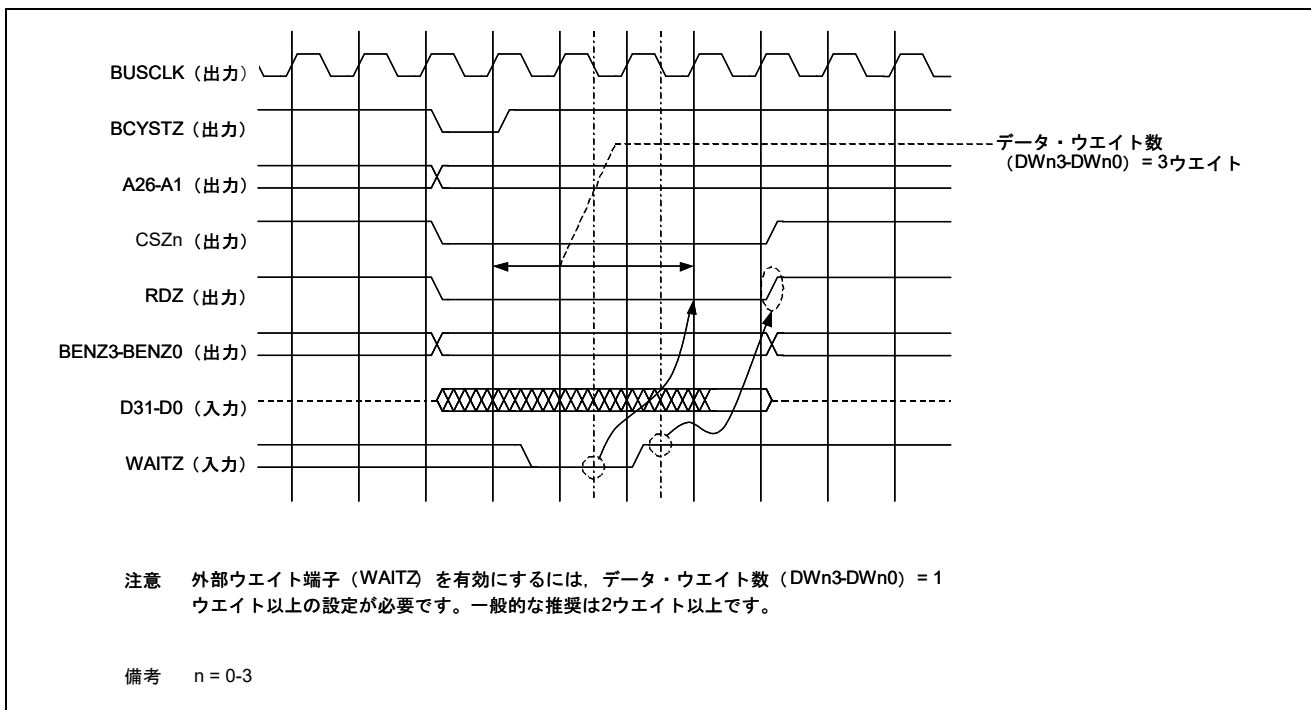


図9.10 SRAM リード・サイクル (外部ウェイト挿入)

BSC : SBS3-SBS0 = 1111B (32 ビット) , SMCn : WWn3-WWn0 = 0000B/0001B (1 ウェイト) ,
 DWn3-DWn0 = 0000B (0 ウェイト) , ACn3-ACn0 = 0000B/0001B (1 ウェイト)

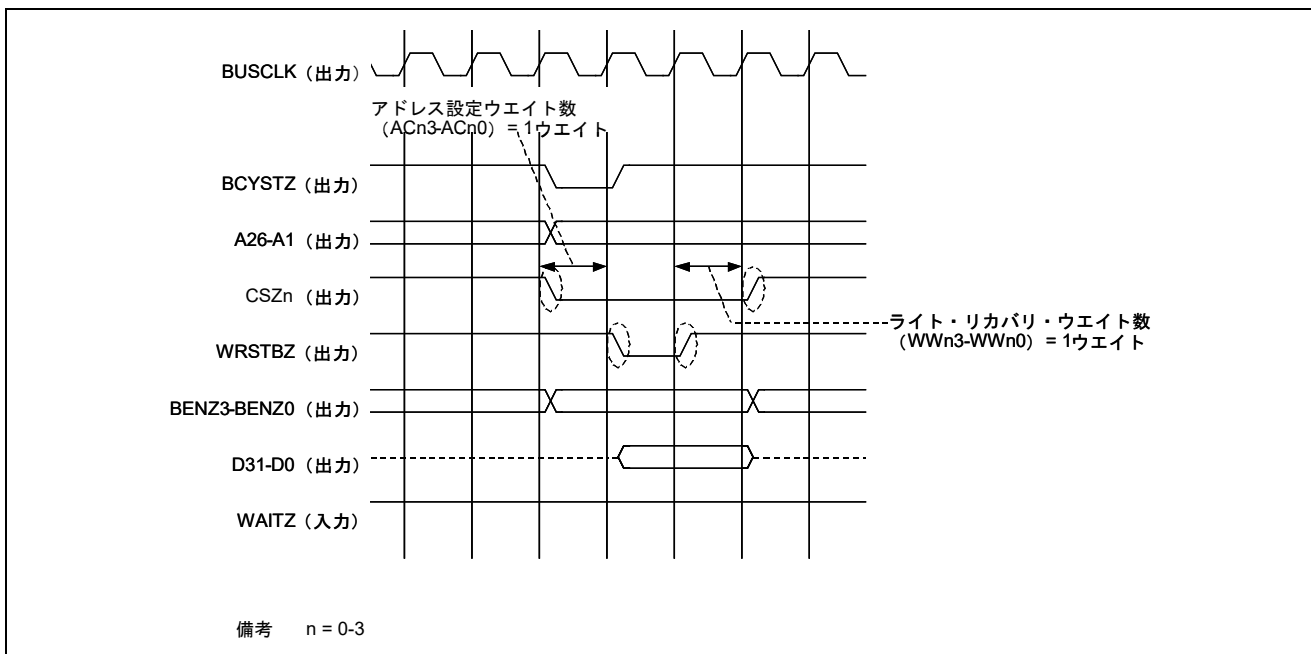


図9.11 SRAM ライト・サイクル (ウェイトなし)

BSC : SBS3-SBS0 = 1111B (32 ビット) , SMCn : WWn3-WWn0 = 0010B (2 ウェイト) ,
 DWn3-DWn0 = 0001B (1 ウェイト) , ACn3-ACn0 = 0010B (2 ウェイト)

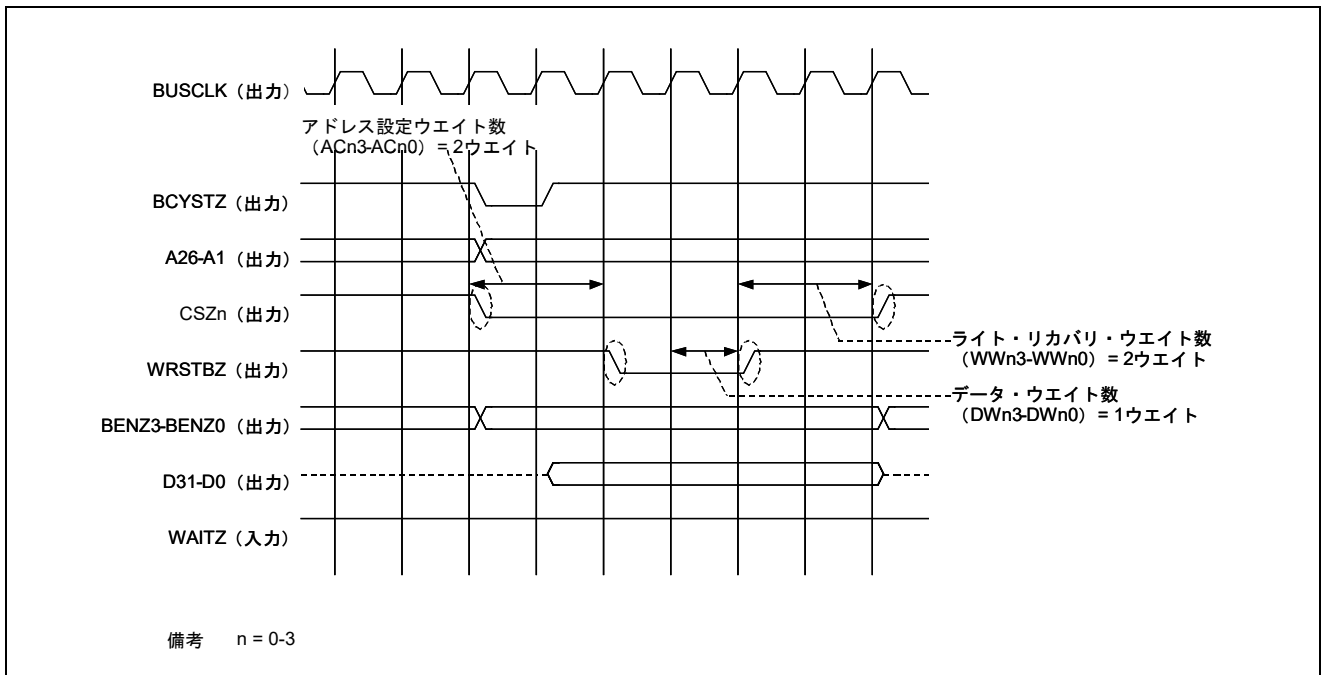


図9.12 SRAM ライト・サイクル (ウェイトあり)

BSC : SBS3-SBS0 = 1111B (32 ビット) , SMCn : WWn3-WWn0 = 0000B/0001B (1 ウェイト) ,
 DWn3-DWn0 = 0010B (2 ウェイト) , ACn3-ACn0 = 0000B (0 ウェイト)

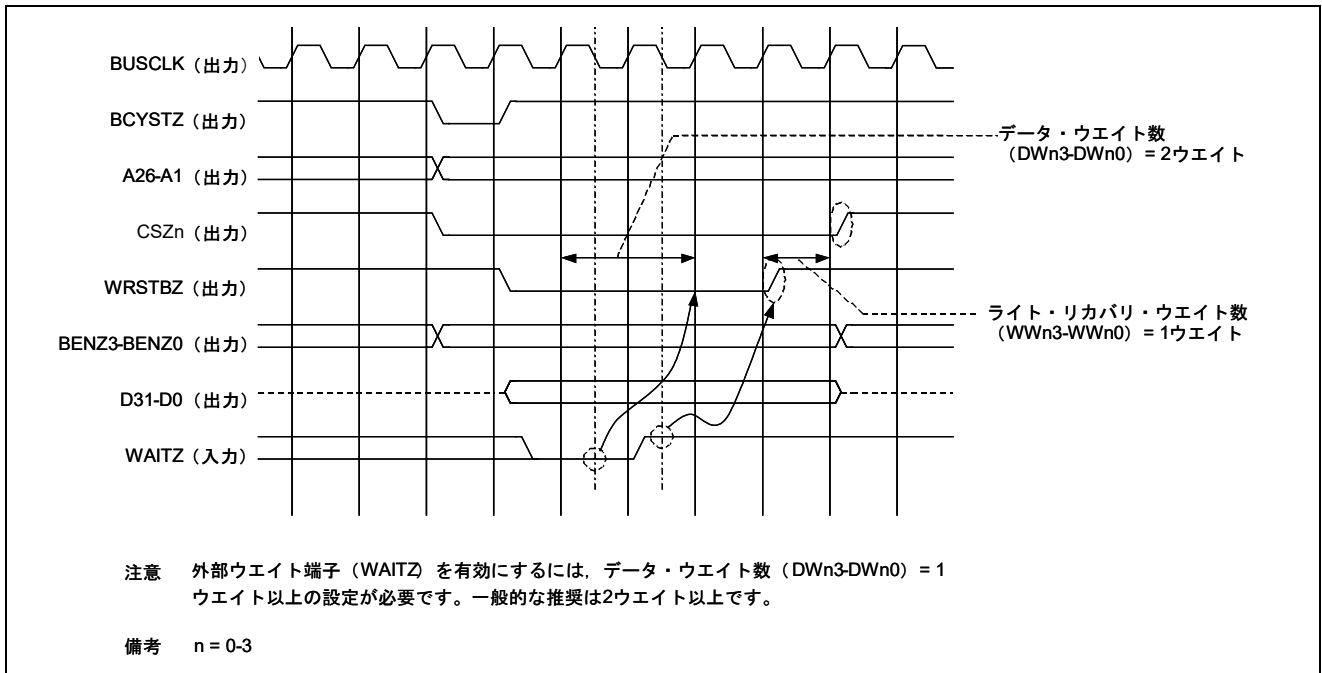


図9.13 SRAM ライト・サイクル (外部ウェイト挿入)

BSC : SBS3-SBS0 = 1111B (32 ビット) , SMC0 : DW3-DW00 = 0001B (1 ウェイト)

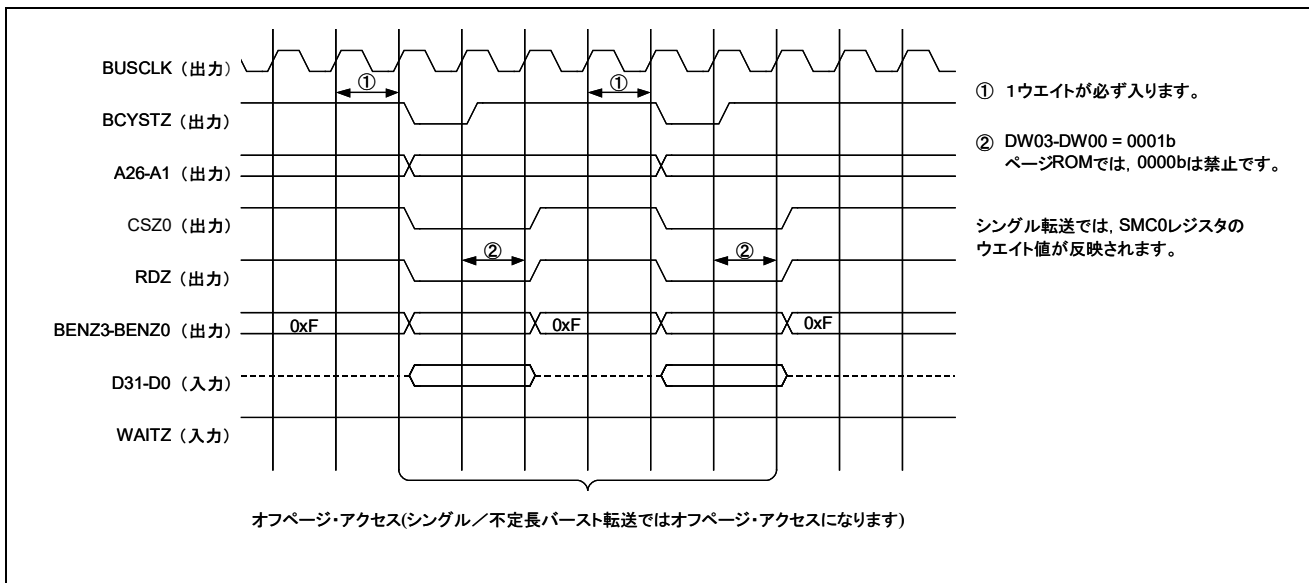


図9.14 ページROM リード・サイクル (シングル転送)

BSC : SBS3-SBS0 = 1111B (32 ビット) , SMC0 : IW03-IW00 = 0001B (2 ウェイト) ,
 DW03-DW00 = 0001B (1 ウェイト) , AC03-AC00 = 0001B (1 ウェイト) ,
 PRC : PRW3-PRW0 = 0001B (1 ウェイト)

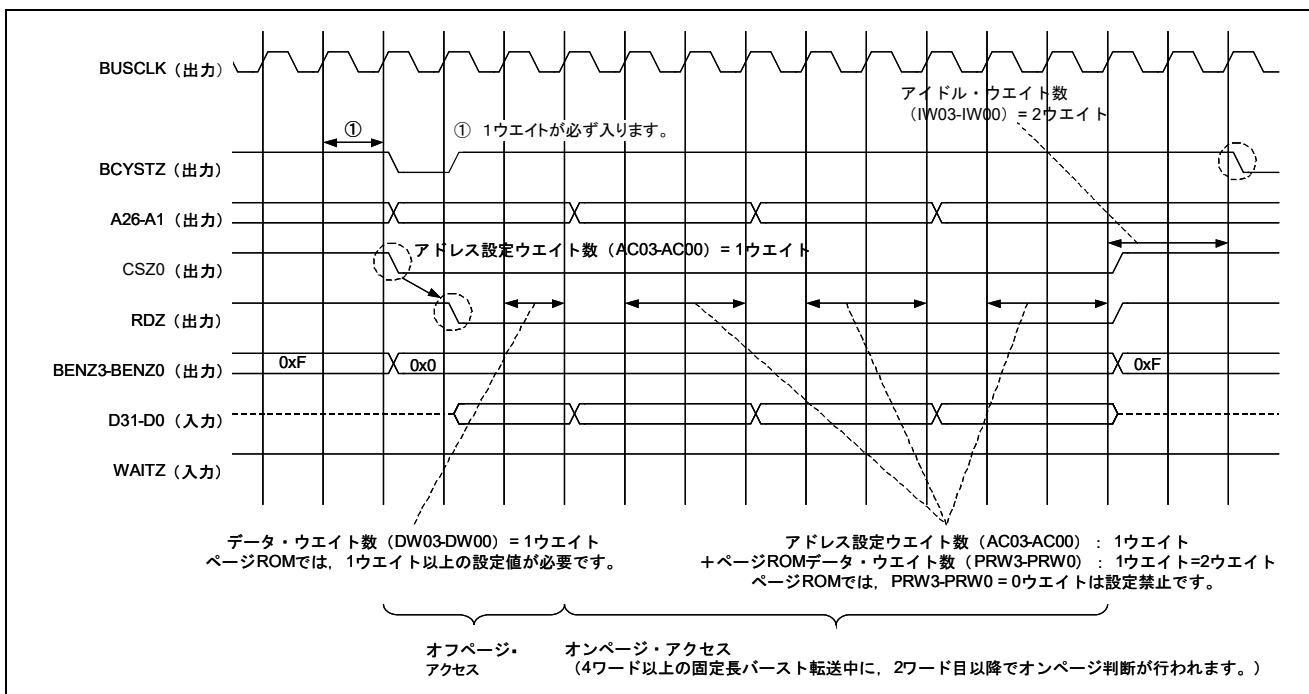


図9.15 ページROM リード・サイクル (4 バースト転送)

10. 同期式バースト・アクセス MEMC

同期式バースト・アクセス MEMC は、32/16 ビット・バスで外部にページ ROM/ROM/SRAM/PSRAM/NOR-Flash のほか、SRAM インタフェースに準ずる周辺デバイスも接続できます。

また、ADMUXMODE 端子をハイ・レベルに設定することで、データ端子にアドレス信号をマルチプレクスして出力することができます。

同期式バースト・アクセス MEMC は、非同期 SRAM MEMC と、外部マイコン・インタフェースと端子兼用しており、MEMCSEL 端子がハイ・レベル、MEMIFSEL 端子がロー・レベルのときに、同期式バースト・アクセス MEMC が選択されます。

BOOT0、BOOT1 端子が共にロー・レベルのときに、CSZ0 に接続されたメモリからブート動作を行います。

**注意. MEMCSEL、ADMUXMODE 等の動作モード設定端子は、動作中に変更しないでください。
リセット解除前に確定させてください。**

10.1 特徴

- ページ ROM、ROM、SRAM（同期、非同期）、PSRAM、NOR-Flash 対応メモリ・コントローラ
- 32/16 ビット・データ・バス
- アドレス/データ・マルチプレクス機能

備考. ページ・アクセスは、非同期アクセスのセパレート・モード時のみ対応

- スタティック・メモリ制御機能
 - ・ SRAM（同期、非同期）、外部 I/O 接続機能
 - ・ 4 本のチップ・セレクト信号が利用可能（CSZ0-CSZ3）
 - CSZ0 : 1000_0000H-13FF_FFFFH (64M バイト)
 - CSZ1 : 1400_0000H-17FF_FFFFH (64M バイト)
 - CSZ2 : 1800_0000H-1BFF_FFFFH (64M バイト)
 - CSZ3 : 1C00_0000H-1FFF_FFFFH (64M バイト)
 - ・ プログラマブル・ウェイト機能
 - ・ メモリ・アクセス周波数設定機能 (100MHz の 1/2~1/6 分周でアクセス)
 - ・ 最大 4 本のウェイト信号を使用可能 (WAITZ、WAITZ1-WAITZ3)
 - ・ 最大 16 バーストの転送が可能

**備考. SMADSEL レジスタにて、各チップ・セレクト領域は 1000_0000H-1FFF_FFFFH の間で
プログラマブルに設定可能です。(16M バイト単位で設定可能)**

- ウェイト信号制御機能
 - ▶最大4本のウェイト信号 (WAITZ、WAITZ1-WAITZ3) を入力可能
 - ▶ウェイト信号のアクティブ・レベルを変更可能
- BUSCLK 信号マスク機能
 - ▶CSZ0-CSZ3 信号がアクティブ時のみ BUSCLK 信号出力
- ライト・イネーブル制御機能
 - ▶WRZ0-WRZ3 信号を CSZ0-CSZ3 信号アクティブ期間中はアクティブ状態を保持
- リード・タイミング制御機能：リード・データおよびウェイト信号
 - ▶BUSCLK の立上りでリード・データおよびウェイト信号 (WAITZ、WAITZ1-WAITZ3) を取り込み
 - ▶BUSCLK の立下りでリード・データおよびウェイト信号 (WAITZ、WAITZ1-WAITZ3) を取り込み

10.2 制御レジスタ

同期式バースト・アクセス MEMC を利用するには、制御レジスタで動作モードを設定してください。

注意. 同期式バースト・アクセス MEMC を使用しない場合は、本レジスタへのアクセスは禁止です。

表10.1 同期式バースト・アクセス MEMC の制御レジスタ

| レジスタ名 | 略号 | アドレス |
|-----------------------------------|----------------|------------|
| ウェイト信号選択レジスタ | WAITZSEL | 4001 0108H |
| 同期式バースト・アクセス MEMC 領域選択レジスタ 0 | SMADSEL0 | 4001 0110H |
| 同期式バースト・アクセス MEMC 領域選択レジスタ 1 | SMADSEL1 | 4001 0114H |
| 同期式バースト・アクセス MEMC 領域選択レジスタ 2 | SMADSEL2 | 4001 0118H |
| 同期式バースト・アクセス MEMC 領域選択レジスタ 3 | SMADSEL3 | 4001 011CH |
| バス・クロック分周設定レジスタ | BCLKSEL | 4001 0120H |
| 同期式バースト・アクセス MEMC 動作モード設定レジスタ | SMCMD | 4001 0124H |
| 同期式バースト・アクセス MEMC ダイレクト・コマンド・レジスタ | DIRECTCMD | 400A 8010H |
| 同期式バースト・アクセス MEMC サイクル設定レジスタ | SETCYCLES | 400A 8014H |
| 同期式バースト・アクセス MEMC モード設定レジスタ | SETOPMODE | 400A 8018H |
| 同期式バースト・アクセス MEMC リフレッシュ設定レジスタ | REFRESH0 | 400A 8020H |
| 同期式バースト・アクセス MEMC CSZ0 サイクル・レジスタ | SRAM_CYCLES0_0 | 400A 8100H |
| 同期式バースト・アクセス MEMC CSZ0 モード・レジスタ | OPMODE0_0 | 400A 8104H |
| 同期式バースト・アクセス MEMC CSZ1 サイクル・レジスタ | SRAM_CYCLES0_1 | 400A 8120H |
| 同期式バースト・アクセス MEMC CSZ1 モード・レジスタ | OPMODE0_1 | 400A 8124H |
| 同期式バースト・アクセス MEMC CSZ2 サイクル・レジスタ | SRAM_CYCLES0_2 | 400A 8140H |
| 同期式バースト・アクセス MEMC CSZ2 モード・レジスタ | OPMODE0_2 | 400A 8144H |
| 同期式バースト・アクセス MEMC CSZ3 サイクル・レジスタ | SRAM_CYCLES0_3 | 400A 8160H |
| 同期式バースト・アクセス MEMC CSZ3 モード・レジスタ | OPMODE0_3 | 400A 8164H |

10.2.1 ウェイト信号選択レジスタ (WAITZSEL)

WAITZ 端子、WAITZ1-3 端子からの入力信号に対し、各 CSZ0-3 領域への割り当てを選択するレジスタです。

注意. 本レジスタは、システム・プロテクト・コマンド・レジスタ (SYSPCMD) を用いた特定のシーケンスでプロテクトを解除したときのみライト可能です。プロテクト解除手順はシステム・プロテクト・コマンド・レジスタ (SYSPCMD) を参照してください。なお、レジスタの内容を読み出す場合は、特別なシーケンスは必要ありません。

- アクセス 32 ビット単位でリード/ライト可能です。
ビット 27-16 には必ず 0 を設定してください。

(1/2)

| | | | | | | | | | | | | | | | | | | | | | | | | | | | | | | | | | | |
|----------|---|-------|-------|-------|-------|---|---|---|---|---|---|---|---|---|---|--------|--------|--------|--------|--------|--------|--------|--------|--------|--------|--------|--------|--------|--------|--------|--------|--------|--------|---------------------------------|
| | 31 30 29 28 27 26 25 24 23 22 21 20 19 18 17 16 15 14 13 12 11 10 9 8 7 6 5 4 3 2 1 0 | アドレス | | | | | | | | | | | | | | | | | | | | | | | | | | | | | | | | |
| WAITZSEL | <table border="1" style="width: 100%; border-collapse: collapse;"> <tr> <td style="width: 4%;">ESWT3</td><td style="width: 4%;">ESWT2</td><td style="width: 4%;">ESWT1</td><td style="width: 4%;">ESWT0</td> <td style="width: 4%;">0</td><td style="width: 4%;">0</td><td style="width: 4%;">0</td><td style="width: 4%;">0</td><td style="width: 4%;">0</td><td style="width: 4%;">0</td><td style="width: 4%;">0</td><td style="width: 4%;">0</td><td style="width: 4%;">0</td><td style="width: 4%;">0</td><td style="width: 4%;">0</td><td style="width: 4%;">0</td> <td style="width: 4%;">WSEL33</td><td style="width: 4%;">WSEL32</td><td style="width: 4%;">WSEL31</td><td style="width: 4%;">WSEL30</td><td style="width: 4%;">WSEL23</td><td style="width: 4%;">WSEL22</td><td style="width: 4%;">WSEL21</td><td style="width: 4%;">WSEL20</td><td style="width: 4%;">WSEL13</td><td style="width: 4%;">WSEL12</td><td style="width: 4%;">WSEL11</td><td style="width: 4%;">WSEL10</td><td style="width: 4%;">WSEL03</td><td style="width: 4%;">WSEL02</td><td style="width: 4%;">WSEL01</td><td style="width: 4%;">WSEL00</td> </tr> </table> | ESWT3 | ESWT2 | ESWT1 | ESWT0 | 0 | 0 | 0 | 0 | 0 | 0 | 0 | 0 | 0 | 0 | 0 | 0 | WSEL33 | WSEL32 | WSEL31 | WSEL30 | WSEL23 | WSEL22 | WSEL21 | WSEL20 | WSEL13 | WSEL12 | WSEL11 | WSEL10 | WSEL03 | WSEL02 | WSEL01 | WSEL00 | 4001 0108H 初期値 0000 000FH |
| ESWT3 | ESWT2 | ESWT1 | ESWT0 | 0 | 0 | 0 | 0 | 0 | 0 | 0 | 0 | 0 | 0 | 0 | 0 | WSEL33 | WSEL32 | WSEL31 | WSEL30 | WSEL23 | WSEL22 | WSEL21 | WSEL20 | WSEL13 | WSEL12 | WSEL11 | WSEL10 | WSEL03 | WSEL02 | WSEL01 | WSEL00 | | | |
| R/W | R/W R/W R/W R/W 0 0 0 0 0 0 0 0 0 0 0 0 0 R/W R/W R/W R/W R/W R/W R/W R/W R/W R/W R/W R/W R/W R/W R/W R/W R/W | | | | | | | | | | | | | | | | | | | | | | | | | | | | | | | | | |

| ビット位置 | ビット名 | 意味 |
|-------|-------------|---|
| 31-28 | ESWT3-ESWT0 | 各ウェイト入力信号 (WAITZ、WAITZ1-WAITZ3) のアクティブ・レベルを選択します。 0 : アクティブ・ロー 1 : アクティブ・ハイ |
| 27-16 | — | Reserved (ライトは 0 を書き込んでください。リードは 0 が読み出されず。) |
| 15-12 | WSEL3n | WAITZ3 端子において、チップ・セレクト毎に有効 / 無効を設定します。 0000 : WAITZ3 端子はウェイト端子として未使用 xxx1 : CSZ0 領域アクセス時にウェイト信号として有効 xx1x : CSZ1 領域アクセス時にウェイト信号として有効 x1xx : CSZ2 領域アクセス時にウェイト信号として有効 1xxx : CSZ3 領域アクセス時にウェイト信号として有効 |
| 11-8 | WSEL2n | WAITZ2 端子において、チップ・セレクト毎に有効 / 無効を設定します。 0000 : WAITZ2 端子はウェイト端子として未使用 xxx1 : CSZ0 領域アクセス時にウェイト信号として有効 xx1x : CSZ1 領域アクセス時にウェイト信号として有効 x1xx : CSZ2 領域アクセス時にウェイト信号として有効 1xxx : CSZ3 領域アクセス時にウェイト信号として有効 |
| 7-4 | WSEL1n | WAITZ1 端子において、チップ・セレクト毎に有効 / 無効を設定します。 0000 : WAITZ1 端子はウェイト端子として未使用 xxx1 : CSZ0 領域アクセス時にウェイト信号として有効 xx1x : CSZ1 領域アクセス時にウェイト信号として有効 x1xx : CSZ2 領域アクセス時にウェイト信号として有効 1xxx : CSZ3 領域アクセス時にウェイト信号として有効 |

(2/2)

| ビット位置 | ビット名 | 意味 |
|-------|--------|---|
| 3-0 | WSEL0n | WAITZ 端子において、チップ・セレクト毎に有効 / 無効を設定します。 0000 : WAITZ 端子はウエイト端子として未使用 xxx1 : CSZ0 領域アクセス時にウエイト信号として有効 xx1x : CSZ1 領域アクセス時にウエイト信号として有効 x1xx : CSZ2 領域アクセス時にウエイト信号として有効 1xxx : CSZ3 領域アクセス時にウエイト信号として有効 |

備考. n = 0 - 3

10.2.2 同期式バースト・アクセス MEMC 領域選択レジスタ (SMADSEL0-3)

外部メモリ・インタフェースの CSZ0-3 領域の配置を設定するレジスタです。初期値から変更する場合には、かならず、外部メモリ領域以外にプログラムを実行移動してから行ってください。

注意. 本レジスタは、システム・プロテクト・コマンド・レジスタ (SYSPCMD) を用いた特定のシーケンスでプロテクトを解除したときのみライト可能です。プロテクト解除手順はシステム・プロテクト・コマンド・レジスタ (SYSPCMD) を参照してください。なお、レジスタの内容を読み出す場合は、特別なシーケンスは必要ありません。

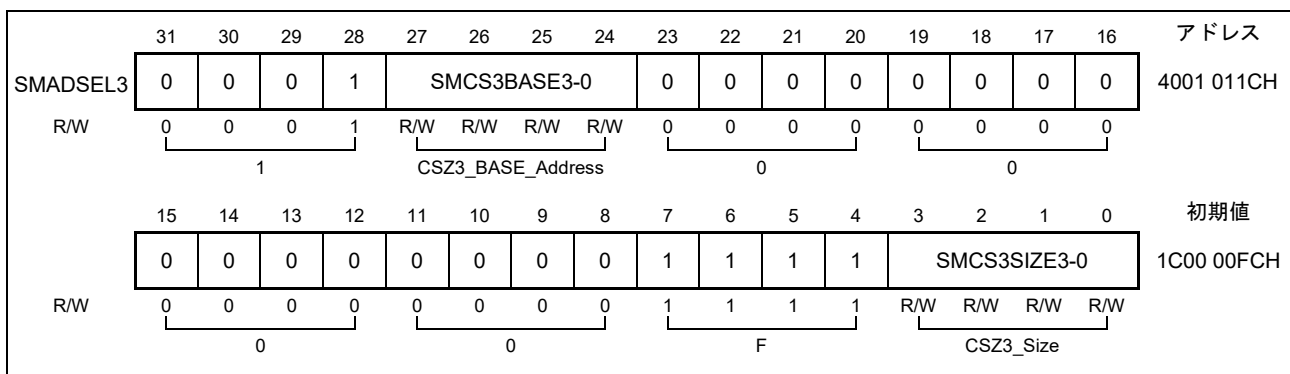
- アクセス 32ビット単位でリード/ライト可能です。

| | | | | | | | | | | | | | | | | | | | | | | | | | | | | | | | | | | | | |
|----------|---|----|----|-------------------|-----|-----|-----|-----|-----|----|----|--------------|-----|-----|-----|------------|------------|------|---|---|---|---|--------------|-------------------|---|---|---|---|---|---|--------------|---|---|---|------------|------------|
| SMADSEL0 | <table border="1" style="width: 100%; border-collapse: collapse;"> <tr> <td style="width: 2.5%;">31</td><td style="width: 2.5%;">30</td><td style="width: 2.5%;">29</td><td style="width: 2.5%;">28</td><td style="width: 2.5%;">27</td><td style="width: 2.5%;">26</td><td style="width: 2.5%;">25</td><td style="width: 2.5%;">24</td><td style="width: 2.5%;">23</td><td style="width: 2.5%;">22</td><td style="width: 2.5%;">21</td><td style="width: 2.5%;">20</td><td style="width: 2.5%;">19</td><td style="width: 2.5%;">18</td><td style="width: 2.5%;">17</td><td style="width: 2.5%;">16</td><td style="width: 20%;">アドレス</td> </tr> <tr> <td style="text-align: center;">0</td><td style="text-align: center;">0</td><td style="text-align: center;">0</td><td style="text-align: center;">1</td><td colspan="4" style="text-align: center;">SMCS0BASE3-0</td><td style="text-align: center;">0</td><td style="text-align: center;">0</td><td style="text-align: center;">0</td><td style="text-align: center;">0</td><td style="text-align: center;">0</td><td style="text-align: center;">0</td><td style="text-align: center;">0</td><td style="text-align: center;">0</td><td style="text-align: center;">0</td><td style="text-align: right;">4001 0110H</td> </tr> </table> | 31 | 30 | 29 | 28 | 27 | 26 | 25 | 24 | 23 | 22 | 21 | 20 | 19 | 18 | 17 | 16 | アドレス | 0 | 0 | 0 | 1 | SMCS0BASE3-0 | | | | 0 | 0 | 0 | 0 | 0 | 0 | 0 | 0 | 0 | 4001 0110H |
| | 31 | 30 | 29 | 28 | 27 | 26 | 25 | 24 | 23 | 22 | 21 | 20 | 19 | 18 | 17 | 16 | アドレス | | | | | | | | | | | | | | | | | | | |
| 0 | 0 | 0 | 1 | SMCS0BASE3-0 | | | | 0 | 0 | 0 | 0 | 0 | 0 | 0 | 0 | 0 | 4001 0110H | | | | | | | | | | | | | | | | | | | |
| R/W | <table border="1" style="width: 100%; border-collapse: collapse;"> <tr> <td style="width: 2.5%;">0</td><td style="width: 2.5%;">0</td><td style="width: 2.5%;">0</td><td style="width: 2.5%;">1</td><td style="width: 2.5%;">R/W</td><td style="width: 2.5%;">R/W</td><td style="width: 2.5%;">R/W</td><td style="width: 2.5%;">R/W</td><td style="width: 2.5%;">0</td><td style="width: 2.5%;">0</td><td style="width: 2.5%;">0</td><td style="width: 2.5%;">0</td><td style="width: 2.5%;">0</td><td style="width: 2.5%;">0</td><td style="width: 2.5%;">0</td><td style="width: 2.5%;">0</td><td style="width: 2.5%;">0</td><td style="width: 20%;"></td> </tr> <tr> <td colspan="4" style="text-align: center;">1</td><td colspan="4" style="text-align: center;">CSZ0_BASE_Address</td><td colspan="4" style="text-align: center;">0</td><td colspan="4" style="text-align: center;">0</td><td></td> </tr> </table> | 0 | 0 | 0 | 1 | R/W | R/W | R/W | R/W | 0 | 0 | 0 | 0 | 0 | 0 | 0 | 0 | 0 | | 1 | | | | CSZ0_BASE_Address | | | | 0 | | | | 0 | | | | |
| 0 | 0 | 0 | 1 | R/W | R/W | R/W | R/W | 0 | 0 | 0 | 0 | 0 | 0 | 0 | 0 | 0 | | | | | | | | | | | | | | | | | | | | |
| 1 | | | | CSZ0_BASE_Address | | | | 0 | | | | 0 | | | | | | | | | | | | | | | | | | | | | | | | |
| | <table border="1" style="width: 100%; border-collapse: collapse;"> <tr> <td style="width: 2.5%;">15</td><td style="width: 2.5%;">14</td><td style="width: 2.5%;">13</td><td style="width: 2.5%;">12</td><td style="width: 2.5%;">11</td><td style="width: 2.5%;">10</td><td style="width: 2.5%;">9</td><td style="width: 2.5%;">8</td><td style="width: 2.5%;">7</td><td style="width: 2.5%;">6</td><td style="width: 2.5%;">5</td><td style="width: 2.5%;">4</td><td style="width: 2.5%;">3</td><td style="width: 2.5%;">2</td><td style="width: 2.5%;">1</td><td style="width: 2.5%;">0</td><td style="width: 20%;">初期値</td> </tr> <tr> <td style="text-align: center;">0</td><td style="text-align: center;">0</td><td style="text-align: center;">0</td><td style="text-align: center;">0</td><td style="text-align: center;">0</td><td style="text-align: center;">0</td><td style="text-align: center;">0</td><td style="text-align: center;">0</td><td style="text-align: center;">1</td><td style="text-align: center;">1</td><td style="text-align: center;">1</td><td style="text-align: center;">1</td><td colspan="4" style="text-align: center;">SMCS0SIZE3-0</td><td style="text-align: right;">1000 00FCH</td> </tr> </table> | 15 | 14 | 13 | 12 | 11 | 10 | 9 | 8 | 7 | 6 | 5 | 4 | 3 | 2 | 1 | 0 | 初期値 | 0 | 0 | 0 | 0 | 0 | 0 | 0 | 0 | 1 | 1 | 1 | 1 | SMCS0SIZE3-0 | | | | 1000 00FCH | |
| 15 | 14 | 13 | 12 | 11 | 10 | 9 | 8 | 7 | 6 | 5 | 4 | 3 | 2 | 1 | 0 | 初期値 | | | | | | | | | | | | | | | | | | | | |
| 0 | 0 | 0 | 0 | 0 | 0 | 0 | 0 | 1 | 1 | 1 | 1 | SMCS0SIZE3-0 | | | | 1000 00FCH | | | | | | | | | | | | | | | | | | | | |
| R/W | <table border="1" style="width: 100%; border-collapse: collapse;"> <tr> <td style="width: 2.5%;">0</td><td style="width: 2.5%;">0</td><td style="width: 2.5%;">0</td><td style="width: 2.5%;">0</td><td style="width: 2.5%;">0</td><td style="width: 2.5%;">0</td><td style="width: 2.5%;">0</td><td style="width: 2.5%;">0</td><td style="width: 2.5%;">1</td><td style="width: 2.5%;">1</td><td style="width: 2.5%;">1</td><td style="width: 2.5%;">1</td><td style="width: 2.5%;">R/W</td><td style="width: 2.5%;">R/W</td><td style="width: 2.5%;">R/W</td><td style="width: 2.5%;">R/W</td><td style="width: 20%;"></td> </tr> <tr> <td colspan="4" style="text-align: center;">0</td><td colspan="4" style="text-align: center;">0</td><td colspan="4" style="text-align: center;">F</td><td colspan="4" style="text-align: center;">CSZ0_Size</td><td></td> </tr> </table> | 0 | 0 | 0 | 0 | 0 | 0 | 0 | 0 | 1 | 1 | 1 | 1 | R/W | R/W | R/W | R/W | | 0 | | | | 0 | | | | F | | | | CSZ0_Size | | | | | |
| 0 | 0 | 0 | 0 | 0 | 0 | 0 | 0 | 1 | 1 | 1 | 1 | R/W | R/W | R/W | R/W | | | | | | | | | | | | | | | | | | | | | |
| 0 | | | | 0 | | | | F | | | | CSZ0_Size | | | | | | | | | | | | | | | | | | | | | | | | |

| | | | | | | | | | | | | | | | | | | | | | | | | | | | | | | | | | | | | |
|----------|---|----|----|-------------------|-----|-----|-----|-----|-----|----|----|--------------|-----|-----|-----|------------|------------|------|---|---|---|---|-------------------|---|---|---|---|---|---|---|--------------|---|---|---|------------|------------|
| SMADSEL1 | <table border="1" style="width: 100%; border-collapse: collapse;"> <tr> <td style="width: 2.5%;">31</td><td style="width: 2.5%;">30</td><td style="width: 2.5%;">29</td><td style="width: 2.5%;">28</td><td style="width: 2.5%;">27</td><td style="width: 2.5%;">26</td><td style="width: 2.5%;">25</td><td style="width: 2.5%;">24</td><td style="width: 2.5%;">23</td><td style="width: 2.5%;">22</td><td style="width: 2.5%;">21</td><td style="width: 2.5%;">20</td><td style="width: 2.5%;">19</td><td style="width: 2.5%;">18</td><td style="width: 2.5%;">17</td><td style="width: 2.5%;">16</td><td style="width: 20%;">アドレス</td> </tr> <tr> <td style="text-align: center;">0</td><td style="text-align: center;">0</td><td style="text-align: center;">0</td><td style="text-align: center;">1</td><td colspan="4" style="text-align: center;">SMCS1BASE3-0</td><td style="text-align: center;">0</td><td style="text-align: center;">0</td><td style="text-align: center;">0</td><td style="text-align: center;">0</td><td style="text-align: center;">0</td><td style="text-align: center;">0</td><td style="text-align: center;">0</td><td style="text-align: center;">0</td><td style="text-align: center;">0</td><td style="text-align: right;">4001 0114H</td> </tr> </table> | 31 | 30 | 29 | 28 | 27 | 26 | 25 | 24 | 23 | 22 | 21 | 20 | 19 | 18 | 17 | 16 | アドレス | 0 | 0 | 0 | 1 | SMCS1BASE3-0 | | | | 0 | 0 | 0 | 0 | 0 | 0 | 0 | 0 | 0 | 4001 0114H |
| | 31 | 30 | 29 | 28 | 27 | 26 | 25 | 24 | 23 | 22 | 21 | 20 | 19 | 18 | 17 | 16 | アドレス | | | | | | | | | | | | | | | | | | | |
| 0 | 0 | 0 | 1 | SMCS1BASE3-0 | | | | 0 | 0 | 0 | 0 | 0 | 0 | 0 | 0 | 0 | 4001 0114H | | | | | | | | | | | | | | | | | | | |
| R/W | <table border="1" style="width: 100%; border-collapse: collapse;"> <tr> <td style="width: 2.5%;">0</td><td style="width: 2.5%;">0</td><td style="width: 2.5%;">0</td><td style="width: 2.5%;">1</td><td style="width: 2.5%;">R/W</td><td style="width: 2.5%;">R/W</td><td style="width: 2.5%;">R/W</td><td style="width: 2.5%;">R/W</td><td style="width: 2.5%;">0</td><td style="width: 2.5%;">0</td><td style="width: 2.5%;">0</td><td style="width: 2.5%;">0</td><td style="width: 2.5%;">0</td><td style="width: 2.5%;">0</td><td style="width: 2.5%;">0</td><td style="width: 2.5%;">0</td><td style="width: 20%;"></td> </tr> <tr> <td colspan="4" style="text-align: center;">1</td><td colspan="4" style="text-align: center;">CSZ1_BASE_Address</td><td colspan="4" style="text-align: center;">0</td><td colspan="4" style="text-align: center;">0</td><td></td> </tr> </table> | 0 | 0 | 0 | 1 | R/W | R/W | R/W | R/W | 0 | 0 | 0 | 0 | 0 | 0 | 0 | 0 | | 1 | | | | CSZ1_BASE_Address | | | | 0 | | | | 0 | | | | | |
| 0 | 0 | 0 | 1 | R/W | R/W | R/W | R/W | 0 | 0 | 0 | 0 | 0 | 0 | 0 | 0 | | | | | | | | | | | | | | | | | | | | | |
| 1 | | | | CSZ1_BASE_Address | | | | 0 | | | | 0 | | | | | | | | | | | | | | | | | | | | | | | | |
| | <table border="1" style="width: 100%; border-collapse: collapse;"> <tr> <td style="width: 2.5%;">15</td><td style="width: 2.5%;">14</td><td style="width: 2.5%;">13</td><td style="width: 2.5%;">12</td><td style="width: 2.5%;">11</td><td style="width: 2.5%;">10</td><td style="width: 2.5%;">9</td><td style="width: 2.5%;">8</td><td style="width: 2.5%;">7</td><td style="width: 2.5%;">6</td><td style="width: 2.5%;">5</td><td style="width: 2.5%;">4</td><td style="width: 2.5%;">3</td><td style="width: 2.5%;">2</td><td style="width: 2.5%;">1</td><td style="width: 2.5%;">0</td><td style="width: 20%;">初期値</td> </tr> <tr> <td style="text-align: center;">0</td><td style="text-align: center;">0</td><td style="text-align: center;">0</td><td style="text-align: center;">0</td><td style="text-align: center;">0</td><td style="text-align: center;">0</td><td style="text-align: center;">0</td><td style="text-align: center;">0</td><td style="text-align: center;">1</td><td style="text-align: center;">1</td><td style="text-align: center;">1</td><td style="text-align: center;">1</td><td colspan="4" style="text-align: center;">SMCS1SIZE3-0</td><td style="text-align: right;">1400 00FCH</td> </tr> </table> | 15 | 14 | 13 | 12 | 11 | 10 | 9 | 8 | 7 | 6 | 5 | 4 | 3 | 2 | 1 | 0 | 初期値 | 0 | 0 | 0 | 0 | 0 | 0 | 0 | 0 | 1 | 1 | 1 | 1 | SMCS1SIZE3-0 | | | | 1400 00FCH | |
| 15 | 14 | 13 | 12 | 11 | 10 | 9 | 8 | 7 | 6 | 5 | 4 | 3 | 2 | 1 | 0 | 初期値 | | | | | | | | | | | | | | | | | | | | |
| 0 | 0 | 0 | 0 | 0 | 0 | 0 | 0 | 1 | 1 | 1 | 1 | SMCS1SIZE3-0 | | | | 1400 00FCH | | | | | | | | | | | | | | | | | | | | |
| R/W | <table border="1" style="width: 100%; border-collapse: collapse;"> <tr> <td style="width: 2.5%;">0</td><td style="width: 2.5%;">0</td><td style="width: 2.5%;">0</td><td style="width: 2.5%;">0</td><td style="width: 2.5%;">0</td><td style="width: 2.5%;">0</td><td style="width: 2.5%;">0</td><td style="width: 2.5%;">0</td><td style="width: 2.5%;">1</td><td style="width: 2.5%;">1</td><td style="width: 2.5%;">1</td><td style="width: 2.5%;">1</td><td style="width: 2.5%;">R/W</td><td style="width: 2.5%;">R/W</td><td style="width: 2.5%;">R/W</td><td style="width: 2.5%;">R/W</td><td style="width: 20%;"></td> </tr> <tr> <td colspan="4" style="text-align: center;">0</td><td colspan="4" style="text-align: center;">0</td><td colspan="4" style="text-align: center;">F</td><td colspan="4" style="text-align: center;">CSZ1_Size</td><td></td> </tr> </table> | 0 | 0 | 0 | 0 | 0 | 0 | 0 | 0 | 1 | 1 | 1 | 1 | R/W | R/W | R/W | R/W | | 0 | | | | 0 | | | | F | | | | CSZ1_Size | | | | | |
| 0 | 0 | 0 | 0 | 0 | 0 | 0 | 0 | 1 | 1 | 1 | 1 | R/W | R/W | R/W | R/W | | | | | | | | | | | | | | | | | | | | | |
| 0 | | | | 0 | | | | F | | | | CSZ1_Size | | | | | | | | | | | | | | | | | | | | | | | | |

| | | | | | | | | | | | | | | | | | | | | | | | | | | | | | | | | | | | | |
|----------|---|----|----|-------------------|-----|-----|-----|-----|-----|----|----|--------------|-----|-----|-----|------------|------------|------|---|---|---|---|-------------------|---|---|---|---|---|---|---|--------------|---|---|---|------------|------------|
| SMADSEL2 | <table border="1" style="width: 100%; border-collapse: collapse;"> <tr> <td style="width: 2.5%;">31</td><td style="width: 2.5%;">30</td><td style="width: 2.5%;">29</td><td style="width: 2.5%;">28</td><td style="width: 2.5%;">27</td><td style="width: 2.5%;">26</td><td style="width: 2.5%;">25</td><td style="width: 2.5%;">24</td><td style="width: 2.5%;">23</td><td style="width: 2.5%;">22</td><td style="width: 2.5%;">21</td><td style="width: 2.5%;">20</td><td style="width: 2.5%;">19</td><td style="width: 2.5%;">18</td><td style="width: 2.5%;">17</td><td style="width: 2.5%;">16</td><td style="width: 20%;">アドレス</td> </tr> <tr> <td style="text-align: center;">0</td><td style="text-align: center;">0</td><td style="text-align: center;">0</td><td style="text-align: center;">1</td><td colspan="4" style="text-align: center;">SMCS2BASE3-0</td><td style="text-align: center;">0</td><td style="text-align: center;">0</td><td style="text-align: center;">0</td><td style="text-align: center;">0</td><td style="text-align: center;">0</td><td style="text-align: center;">0</td><td style="text-align: center;">0</td><td style="text-align: center;">0</td><td style="text-align: center;">0</td><td style="text-align: right;">4001 0118H</td> </tr> </table> | 31 | 30 | 29 | 28 | 27 | 26 | 25 | 24 | 23 | 22 | 21 | 20 | 19 | 18 | 17 | 16 | アドレス | 0 | 0 | 0 | 1 | SMCS2BASE3-0 | | | | 0 | 0 | 0 | 0 | 0 | 0 | 0 | 0 | 0 | 4001 0118H |
| | 31 | 30 | 29 | 28 | 27 | 26 | 25 | 24 | 23 | 22 | 21 | 20 | 19 | 18 | 17 | 16 | アドレス | | | | | | | | | | | | | | | | | | | |
| 0 | 0 | 0 | 1 | SMCS2BASE3-0 | | | | 0 | 0 | 0 | 0 | 0 | 0 | 0 | 0 | 0 | 4001 0118H | | | | | | | | | | | | | | | | | | | |
| R/W | <table border="1" style="width: 100%; border-collapse: collapse;"> <tr> <td style="width: 2.5%;">0</td><td style="width: 2.5%;">0</td><td style="width: 2.5%;">0</td><td style="width: 2.5%;">1</td><td style="width: 2.5%;">R/W</td><td style="width: 2.5%;">R/W</td><td style="width: 2.5%;">R/W</td><td style="width: 2.5%;">R/W</td><td style="width: 2.5%;">0</td><td style="width: 2.5%;">0</td><td style="width: 2.5%;">0</td><td style="width: 2.5%;">0</td><td style="width: 2.5%;">0</td><td style="width: 2.5%;">0</td><td style="width: 2.5%;">0</td><td style="width: 2.5%;">0</td><td style="width: 20%;"></td> </tr> <tr> <td colspan="4" style="text-align: center;">1</td><td colspan="4" style="text-align: center;">CSZ2_BASE_Address</td><td colspan="4" style="text-align: center;">0</td><td colspan="4" style="text-align: center;">0</td><td></td> </tr> </table> | 0 | 0 | 0 | 1 | R/W | R/W | R/W | R/W | 0 | 0 | 0 | 0 | 0 | 0 | 0 | 0 | | 1 | | | | CSZ2_BASE_Address | | | | 0 | | | | 0 | | | | | |
| 0 | 0 | 0 | 1 | R/W | R/W | R/W | R/W | 0 | 0 | 0 | 0 | 0 | 0 | 0 | 0 | | | | | | | | | | | | | | | | | | | | | |
| 1 | | | | CSZ2_BASE_Address | | | | 0 | | | | 0 | | | | | | | | | | | | | | | | | | | | | | | | |
| | <table border="1" style="width: 100%; border-collapse: collapse;"> <tr> <td style="width: 2.5%;">15</td><td style="width: 2.5%;">14</td><td style="width: 2.5%;">13</td><td style="width: 2.5%;">12</td><td style="width: 2.5%;">11</td><td style="width: 2.5%;">10</td><td style="width: 2.5%;">9</td><td style="width: 2.5%;">8</td><td style="width: 2.5%;">7</td><td style="width: 2.5%;">6</td><td style="width: 2.5%;">5</td><td style="width: 2.5%;">4</td><td style="width: 2.5%;">3</td><td style="width: 2.5%;">2</td><td style="width: 2.5%;">1</td><td style="width: 2.5%;">0</td><td style="width: 20%;">初期値</td> </tr> <tr> <td style="text-align: center;">0</td><td style="text-align: center;">0</td><td style="text-align: center;">0</td><td style="text-align: center;">0</td><td style="text-align: center;">0</td><td style="text-align: center;">0</td><td style="text-align: center;">0</td><td style="text-align: center;">0</td><td style="text-align: center;">1</td><td style="text-align: center;">1</td><td style="text-align: center;">1</td><td style="text-align: center;">1</td><td colspan="4" style="text-align: center;">SMCS2SIZE3-0</td><td style="text-align: right;">1800 00FCH</td> </tr> </table> | 15 | 14 | 13 | 12 | 11 | 10 | 9 | 8 | 7 | 6 | 5 | 4 | 3 | 2 | 1 | 0 | 初期値 | 0 | 0 | 0 | 0 | 0 | 0 | 0 | 0 | 1 | 1 | 1 | 1 | SMCS2SIZE3-0 | | | | 1800 00FCH | |
| 15 | 14 | 13 | 12 | 11 | 10 | 9 | 8 | 7 | 6 | 5 | 4 | 3 | 2 | 1 | 0 | 初期値 | | | | | | | | | | | | | | | | | | | | |
| 0 | 0 | 0 | 0 | 0 | 0 | 0 | 0 | 1 | 1 | 1 | 1 | SMCS2SIZE3-0 | | | | 1800 00FCH | | | | | | | | | | | | | | | | | | | | |
| R/W | <table border="1" style="width: 100%; border-collapse: collapse;"> <tr> <td style="width: 2.5%;">0</td><td style="width: 2.5%;">0</td><td style="width: 2.5%;">0</td><td style="width: 2.5%;">0</td><td style="width: 2.5%;">0</td><td style="width: 2.5%;">0</td><td style="width: 2.5%;">0</td><td style="width: 2.5%;">0</td><td style="width: 2.5%;">1</td><td style="width: 2.5%;">1</td><td style="width: 2.5%;">1</td><td style="width: 2.5%;">1</td><td style="width: 2.5%;">R/W</td><td style="width: 2.5%;">R/W</td><td style="width: 2.5%;">R/W</td><td style="width: 2.5%;">R/W</td><td style="width: 20%;"></td> </tr> <tr> <td colspan="4" style="text-align: center;">0</td><td colspan="4" style="text-align: center;">0</td><td colspan="4" style="text-align: center;">F</td><td colspan="4" style="text-align: center;">CSZ2_Size</td><td></td> </tr> </table> | 0 | 0 | 0 | 0 | 0 | 0 | 0 | 0 | 1 | 1 | 1 | 1 | R/W | R/W | R/W | R/W | | 0 | | | | 0 | | | | F | | | | CSZ2_Size | | | | | |
| 0 | 0 | 0 | 0 | 0 | 0 | 0 | 0 | 1 | 1 | 1 | 1 | R/W | R/W | R/W | R/W | | | | | | | | | | | | | | | | | | | | | |
| 0 | | | | 0 | | | | F | | | | CSZ2_Size | | | | | | | | | | | | | | | | | | | | | | | | |

注意. 本レジスタの設定は、外部メモリ領域 (1000_0000H~1FFF_FFFFH) へアクセスしていない時に行ってください。プログラム等は他の領域に格納し実行してください。



| ビット位置 | ビット名 | 意味 |
|-------|---------------------------|--|
| 27-24 | SMCSnBASE3- SMCSnBASE0 | 外部メモリ・インタフェースの CSZn 領域のベース・アドレスを設定します。 |
| 3-0 | SMCSnSIZE3- SMCSnSIZE0 | 外部メモリ・インタフェースの CSZn 領域のサイズを設定します。 0000 : 256MB (設定禁止) 1000 : 128MB 1100 : 64MB 1110 : 32MB 1111 : 16MB 上記以外は設定禁止 |

- 注意 1.** 各 CSZn 領域の合計サイズは 256M バイトです。
- 2.** 設定できるアドレス空間は 1000_0000H~1FFF_FFFFH です。
- 3.** 各 CSZn 領域は重複して設定することは禁止です。重複しないようにベース・アドレスとサイズを設定してください。
- 4.** 本レジスタの設定は、外部メモリ領域 (1000_0000H~1FFF_FFFFH) へアクセスしていない時に行ってください。プログラム等は他の領域に格納し実行してください。

- 備考 1.** アドレス領域の計算例 :
- ベース・アドレス ([31:24]) = アクセス・アドレス[31:24] & サイズ値[7:0]
- CSZ1 領域が 1300_0000H~13FF_FFFFH 番地の場合
設定値 SMADSEL1 : 1300_00FFH
- CSZ1 領域が 1800_0000H~1FFF_FFFFH 番地の場合
設定値 SMADSEL1 : 1800_00F8H
- 2.** n = 0 - 3

10.2.3 バス・クロック分周設定レジスタ (BCLKSEL)

同期式バースト・アクセス MEMC 使用時に、内部バス・クロックおよび BUSCLK 端子 (100MHz) を分周するためのレジスタです。2分周から6分周まで設定可能です。

注意 1. 本レジスタは、システム・プロテクト・コマンド・レジスタ (SYSPCMD) を用いた特定のシーケンスでプロテクトを解除したときのみライト可能です。プロテクト解除手順はシステム・プロテクト・コマンド・レジスタ (SYSPCMD) を参照してください。なお、レジスタの内容を読み出す場合は、特別なシーケンスは必要ありません。

2. 本レジスタの設定は、外部メモリ領域 (1000_0000H~1FFF_FFFFH) へアクセスしていない時に行ってください。プログラム等は他の領域に格納し実行してください。

- アクセス 32ビット単位でリード/ライト可能です。

| | | |
|---------|---|---|
| | 31 30 29 28 27 26 25 24 23 22 21 20 19 18 17 16 15 14 13 12 11 10 9 8 7 6 5 4 3 2 1 0 | アドレス |
| BCLKSEL | 0 | 4001 0120H |
| | | 初期値 |
| | | 0000 0004H |
| R/W | 0 R/W R/W R/W | |
| ビット位置 | ビット名 | 意味 |
| 31-4 | - | Reserved (ライトは0を書き込んでください。リードは0が読み出されます。) |
| 3-0 | BCLK2-0 | 内部バス・クロックおよび BUSCLK 端子 (100MHz) の分周比を選択します。(カッコ内は Duty) 000 : 2分周 (ハイ幅 1 : ロー幅 1) 001 : 3分周 (ハイ幅 1 : ロー幅 2) 010 : 4分周 (ハイ幅 1 : ロー幅 1) 011 : 5分周 (ハイ幅 2 : ロー幅 3) 100 : 6分周 (ハイ幅 1 : ロー幅 1) (初期値) 上記以外 : 設定禁止 |

10.2.4 同期式バースト・アクセス MEMC 動作モード設定レジスタ (SMCMD)

同期式バースト・アクセス MEMC の動作モードを設定します。

注意 1. 本レジスタは、システム・プロテクト・コマンド・レジスタ (SYSPCMD) を用いた特定のシーケンスでプロテクトを解除したときのみライト可能です。プロテクト解除手順はシステム・プロテクト・コマンド・レジスタ (SYSPCMD) を参照してください。なお、レジスタの内容を読み出す場合は、特別なシーケンスは必要ありません。

2. 本レジスタの設定は、外部メモリ領域 (1000_0000H~1FFF_FFFFH) へアクセスしていない時に行ってください。プログラム等は他の領域に格納し実行してください。

- アクセス 32ビット単位でリード／ライト可能です。

| | | 31 | 30 | 29 | 28 | 27 | 26 | 25 | 24 | 23 | 22 | 21 | 20 | 19 | 18 | 17 | 16 | 15 | 14 | 13 | 12 | 11 | 10 | 9 | 8 | 7 | 6 | 5 | 4 | 3 | 2 | 1 | 0 | アドレス | |
|-------|-----|----|----|----|----|----|----|----|----|----|----|----|----|----|----|----|----|----|----|----|----|----|----|---|---|---|---|---|----|--------|--------|----------|---------|----------|---------------------------------|
| SMCMD | | 0 | 0 | 0 | 0 | 0 | 0 | 0 | 0 | 0 | 0 | 0 | 0 | 0 | 0 | 0 | 0 | 0 | 0 | 0 | 0 | 0 | 0 | 0 | 0 | 0 | 0 | 0 | 0 | MAGTD1 | MAGTD0 | SMCRDLTH | SMCWETH | SMCCLKTH | 4001 0124H 初期値 0000 0000H |
| | R/W | 0 | 0 | 0 | 0 | 0 | 0 | 0 | 0 | 0 | 0 | 0 | 0 | 0 | 0 | 0 | 0 | 0 | 0 | 0 | 0 | 0 | 0 | 0 | 0 | 0 | 0 | 0 | RW | RW | RW | RW | RW | | |

| ビット位置 | ビット名 | 意味 |
|-------|----------|---|
| 31-5 | — | Reserved (ライトは0を書き込んでください。リードは0が読み出されます。) |
| 4 | MAGTD1 | MA16-MA26 端子のレベルをロー・レベルに固定します。(ポートに兼用されている端子は、該当機能を選択時のみロー・レベルが出力されます。) 注1 0: 通常使用 1: MA16-MA26 端子出力をロー・レベルに固定 |
| 3 | MAGTD0 | MA0-MA15 端子のレベルをロー・レベルに固定します。(ポートに兼用されている端子は、該当機能を選択時のみロー・レベルが出力されます。) 注1 0: 通常使用 1: MA0-MA15 端子出力をロー・レベルに固定 |
| 2 | SMCRDLTH | SRAM リード・タイミング選択注2 0: BUSCLK の立ち上がりでラッチ 1: BUSCLK の立ち下がりでラッチ |
| 1 | SMCWETH | SRAM WRZ0-WRZ3 出力モード選択 0: SETCYCLES レジスタの T_WP ビットで設定した期間アクティブ保持 1: WRZ0-WRZ3 アクティブ後、CSZ0-CSZ3 アサート期間中はアクティブ保持 |
| 0 | SMCCLKTH | SRAM BUSCLK 出力モード選択 0: 同期式バースト・アクセス MEMC の内部クロック信号をスルー出力 1: CSZ0-CSZ3 アサート期間のみクロックを出力 各モードにおけるタイミング例を「10.3.1(2) BUSCLKマスク機能」に示します。 |

注 1. 本レジスタは ADMUXMODE 端子がハイ・レベルのときのみ有効になります。

2. 本レジスタは同期アクセス時のみ有効となります。非同期アクセス時は内部クロックの立下り固定となります。

10.2.5 同期式バースト・アクセス MEMC ダイレクト・コマンド・レジスタ (DIRECTCMD)

同期式バースト・アクセス MEMC サイクル設定レジスタ (SETCYCLES) および同期式バースト・アクセス MEMC モード設定レジスタ (SETOPMODE) の値を各チップ・セレクト領域の同期式バースト・アクセス MEMC CSZ_n サイクル・レジスタ (SRAM_CYCLES0_n)、同期式バースト・アクセス MEMC CSZ_n モード・レジスタ (OPMODE0_n) へ設定するレジスタです。本レジスタに書き込むことにより、設定値が各チップ・セレクトのレジスタへ反映されます。

- アクセス 32 ビット単位でライトのみ可能です。

| | | | | | | | | | | | | | | | | | | | | | | | | | | | | | | | | | |
|-----------|----|----|----|----|----|----|-----------|----|----------|----|----|----|----|----|----|----|----|----|----|----|----|----|---|---|---|---|--------------------------|---|---|---|---|---|------|
| | 31 | 30 | 29 | 28 | 27 | 26 | 25 | 24 | 23 | 22 | 21 | 20 | 19 | 18 | 17 | 16 | 15 | 14 | 13 | 12 | 11 | 10 | 9 | 8 | 7 | 6 | 5 | 4 | 3 | 2 | 1 | 0 | アドレス |
| DIRECTCMD | 0 | 0 | 0 | 0 | 0 | 0 | CHIP_NMBR | | CMD_TYPE | | 0 | | | | | | | | | | | | | | | | 400A 8010H 初期値 --- | | | | | | |
| R/W | 0 | 0 | 0 | 0 | 0 | 0 | W | W | 0 | | | | | | | | | | | | | | | | | | | | | | | | |

| ビット位置 | ビット名 | 意味 |
|-------------|-----------|--|
| 31-26, 20-0 | — | Reserved (ライトは0を書き込んでください。リードは0が読み出されます。) |
| 25-23 | CHIP_NMBR | レジスタ設定値を反映するチップ・セレクトを選択します。 000: CSZ0 のレジスタ設定を行います。 001: CSZ1 のレジスタ設定を行います。 010: CSZ2 のレジスタ設定を行います。 011: CSZ3 のレジスタ設定を行います。 1xx: 設定禁止 |
| 22-21 | CMD_TYPE | コマンドタイプを設定します。 10: レジスタアップデート 上記以外設定禁止 |

備考. n = 0 - 3

10.2.6 同期式バースト・アクセス MEMC サイクル設定レジスタ (SETCYCLES)

SRAM アクセス時の各種サイクル設定を行います。設定値を反映するには、本レジスタおよび同期式バースト・アクセス MEMC モード設定レジスタ (SETOPMODE) に値をセットしてから同期式バースト・アクセス MEMC ダイレクト・コマンド・レジスタ (DIRECTCMD) にて各チップ・セレクトへ値を反映してください。

| | | | |
|------------|---|---|------------------------|
| | | 31 30 29 28 27 26 25 24 23 22 21 20 19 18 17 16 15 14 13 12 11 10 9 8 7 6 5 4 3 2 1 0 | アドレス |
| SET CYCLES | 0 0 0 0 0 0 0 0 0 0 0 0 WE_TIME T_TR T_PC T_WP T_CEOE T_WC T_RC | | 400A 8014H 初期値 - |
| R/W | 0 0 0 0 0 0 0 0 0 0 0 0 W W W W W W W | | |

| ビット位置 | ビット名 | 意味 |
|-------|---------|---|
| 31-21 | — | Reserved (ライトは0を書き込んでください。) |
| 20 | WE_TIME | WRSTBZ 信号のアサートタイミングを設定します。 非同期モードで且つマルチプレクス時に有効となります。 0: CSZ0-CSZ3 信号をアサートしてから 2clk 後に WRSTBZ 信号をアサートします。 1: CSZ0-CSZ3 信号と同時に WRSTBZ 信号をアサートします。 |
| 19-17 | T_TR | SRAM アクセスサイクル間に挿入する Turnaround Time を設定します。(tTR) 000: 設定禁止 001: 1clk 挿入 ~ 111: 7clk 挿入 以下の連続アクセスをした場合に Turnaround Time は挿入されます。 ・リード・アクセス → ライト・アクセス ・ライト・アクセス → リード・アクセス ・リード・アクセス → 異なるチップ・セレクトへのリード・アクセス ・マルチプレクス・モード時は全て挿入 |
| 16-14 | T_PC | ページ・リード時のページ・アクセス・タイムを設定します。(tPC) 非同期モードで且つセパレート時にページ・アクセスが有効になります。 000: 設定禁止 001: ページ・アクセス・タイムを 1clk に設定 ~ 111: ページ・アクセス・タイムを 7clk に設定 |
| 13-11 | T_WP | WRSTBZ のアサート期間を設定します。(tWP) 000: 設定禁止 001: WRSTBZ のアサート期間を 1clk に設定 ~ 111: WRSTBZ のアサート期間を 7clk に設定 SMCMD.SMCWETH = 1 の場合には T_WP ビットの値にかかわらず WRSTBZ 信号アサート後は、CSZ0-CSZ3 信号アサート期間中、WRSTBZ 信号を保持します。 |

| ビット位置 | ビット名 | 意味 |
|-------|--------------------|--|
| 10-8 | T_CEOE | CSZ0-CSZ3 信号アサートから RDZ 信号をアサートするまでの時間を設定します。 (tCEOE ^{注1}) 000: 設定禁止 001: CSZ0-CSZ3 信号アサートから 1clk 後に RDZ 信号をアサート ~ 111: CSZ0-CSZ3 信号アサートから 7clk 後に RDZ 信号をアサート |
| 7-4 | T_WC ^{注3} | CSZ0-CSZ3 信号アサートからライトを開始するまでの時間を設定します。(tWC ^{注2}) 000x: 設定禁止 0010: CSZ0-CSZ3 信号アサートから 2clk 後にライトを開始 ~ 1111: CSZ0-CSZ3 信号アサートから 15clk 後にライトを開始 シングル・アクセス時には T_WC に設定した値が、CSZ0-CSZ3 信号アサート期間となります。 |
| 3-0 | T_RC ^{注4} | CSZ0-CSZ3 信号アサートからリードを開始するまでの時間を設定します。(tRC ^{注2}) 000x: 設定禁止 0010: CSZ0-CSZ3 信号アサートから 2clk 後にリードを開始 ~ 1111: CSZ0-CSZ3 信号アサートから 15clk 後にリードを開始 シングル・アクセス時には T_RC に設定した値が、CSZ0-CSZ3 信号アサート期間となります。 |

注 1. マルチプレクス・モード時はバス・ファイト防止のため以下の範囲での設定を推奨します。

- ・非同期アクセス・モード時 : 011~111 の範囲で設定
- ・同期アクセス・モード時 : 010~111 の範囲で設定

2. マルチプレクス・モード時、2clk 設定は設定禁止になります。

0011~1111 の範囲で設定してください。

3. ウェイト発生時、ウェイト信号アサート期間だけライト・サイクルが延長されます。詳細は「図10.23 同期SRAM、セパレート、4バースト・ライト・アクセス (ADVZ有効)」を参照してください。

4. ウェイト発生時、ウェイト信号アサート期間だけリード・サイクルが延長されます。詳細は「図10.22 同期SRAM、マルチプレクス、リード・アクセス (ADVZ有効)」を参照してください。

10.2.7 同期式バースト・アクセス MEMC モード設定レジスタ (SETOPMODE)

SRAM アクセス時の各種モード設定を行います。設定値を反映するには、本レジスタおよび同期式バースト・アクセス MEMC サイクル設定レジスタ (SETCYCLES) に値をセットしてから同期式バースト・アクセス MEMC ダイレクト・コマンド・レジスタ (DIRECTCMD) にて各チップ・セレクトへ値を反映してください。

| | | 31 | 30 | 29 | 28 | 27 | 26 | 25 | 24 | 23 | 22 | 21 | 20 | 19 | 18 | 17 | 16 | 15 | 14 | 13 | 12 | 11 | 10 | 9 | 8 | 7 | 6 | 5 | 4 | 3 | 2 | 1 | 0 | アドレス | |
|-----------|--|----|----|----|----|----|----|----|----|----|----|----|----|----|----|----|----|-------------|----------|-----|----|-------|---------|-------|---------|----|---|---|---|---|---|---|---|------------------------|--|
| SETOPMODE | | 0 | 0 | 0 | 0 | 0 | 0 | 0 | 0 | 0 | 0 | 0 | 0 | 0 | 0 | 0 | 0 | BURST_ALIGN | BLS_TIME | ADV | 0 | WR_BL | WR_SYNC | RD_BL | RD_SYNC | MW | | | | | | | | 400A 8018H 初期値 - | |
| R/W | | 0 | 0 | 0 | 0 | 0 | 0 | 0 | 0 | 0 | 0 | 0 | 0 | 0 | 0 | 0 | 0 | W | W | W | W | 0 | W | W | W | W | W | W | W | W | W | W | W | W | |

| ビット位置 | ビット名 | 意味 |
|-------|-------------|--|
| 31-16 | — | Reserved (ライトは0を書き込んでください。) |
| 15-13 | BURST_ALIGN | バースト境界を設定します。 000 : バースト境界なし。 001 : 32 バースト長単位で境界を設定します。 010 : 64 バースト長単位で境界を設定します。 011 : 128 バースト長単位で境界を設定します。 100 : 256 バースト長単位で境界を設定します。 上記以外: 設定禁止 |
| 12 | BLS_TIME | BENZO-BENZ3 端子のアサートタイミングを設定します。 0 : CSZ0-CSZ3 端子と同時にアサートします。(バイト・イネーブルとして使用) 1 : WRSTBZ 端子と同時にアサートします。(ライト・バイト・イネーブルとして使用) |
| 11 | ADV | ADVZ 端子の有効/無効を設定します。 0 : 無効 (ADVZ 信号は High 固定となります。) 1 : 有効 (ADVZ 信号が Low のときアドレスが有効となります。) 有効時には以下の動作となります。 ・非同期モードで且つセパレート時は CSZ0-CSZ3 端子アサート期間中にアサートします。 ・上記以外は最初の 1clk のみアサートします。 |
| 10 | — | Reserved (ライトは0を書き込んでください。) |
| 9-7 | WR_BL | ライト・アクセス時のバースト長を設定します。 000 : シングル・アクセス ^注 001 : 最大 4 バースト 010 : 最大 8 バースト 011 : 最大 16 バースト 上記以外: 設定禁止 |

注. 非同期モード時は「シングル・アクセス」のみ設定可能です。その他は設定禁止です。

| ビット位置 | ビット名 | 意味 |
|-------|---------|--|
| 6 | WR_SYNC | ライト・アクセス時の同期/非同期アクセス・モードを設定します。 0：非同期アクセス 1：同期アクセス 非同期アクセス時は BUSCLK 端子からクロックは出力されません。 |
| 5-3 | RD_BL | リード・アクセス時のバースト長を設定します。 000：シングル・アクセス ^注 001：最大4バースト 010：最大8バースト 011：最大16バースト 上記以外：設定禁止 |
| 2 | RD_SYNC | リード・アクセス時の同期/非同期アクセス・モードを設定します。 0：非同期アクセス 1：同期アクセス 非同期アクセス時は BUSCLK 端子からクロックは出力されません。 |
| 1-0 | MW | データ・バス幅を設定します。 ただし CSZ0 領域は本レジスタの値によらず BUS32EN 端子の状態データ・バス幅が決定されます。 00：設定禁止 01：16bit 10：32bit 11：設定禁止 |

注. 非同期モードにおいて、ページ・リード・アクセス時以外は「シングル・アクセス」のみ設定可能です。それ以外は設定禁止です。

10.2.8 同期式バースト・アクセス MEMC リフレッシュ設定レジスタ (REFRESH0)

連続してバースト転送可能な回数を指定します。

| | | | |
|---|--|---|---------------------------------|
| | 31 30 29 28 27 26 25 24 23 22 21 20 19 18 17 16 15 14 13 12 11 10 9 8 7 6 5 4 3 2 1 0 | アドレス | |
| REFRESH0 | <table border="1" style="width: 100%; height: 20px; border-collapse: collapse;"> <tr> <td style="width: 100%; text-align: center;">0 0</td> </tr> </table> | 0 | 400A 8020H 初期値 0000 0000H |
| 0 | | | |
| R/W | 0 | R/W | |

| ビット位置 | ビット名 | 意味 |
|-------|----------|---|
| 3-0 | REFRESH0 | 連続してバースト転送可能な回数を設定します。 設定回数分連続バースト転送を行った場合、IDLE 期間を挿入してから次のバースト転送を開始します。IDLE 期間は SETCYCLES レジスタの T_TR ビットで指定した期間となります。 0000 : IDLE 期間は挿入しません。 0001 : 毎回 IDLE 期間を挿入します。 0010 : 連続して 2 回バースト転送した場合、IDLE 期間を挿入します。 ~ 1111 : 連続して 15 回バースト転送した場合、IDLE 期間を挿入します。 |

注意. SMCMD レジスタの SMCWETH ビットを 1 に設定しアドレス/データ信号をセパレートで使用する
場合、本レジスタに 0x0000_0001 を設定してください。

10.2.9 同期式バースト・アクセス MEMC CSZn サイクル・レジスタ (SRAM_CYCLES0_n)

各チップ・セレクトの各種サイクル設定情報を参照するレジスタです。

各ビットは同期式バースト・アクセス MEMC サイクル設定レジスタ (SETCYCLES) で設定した情報を読み出せます。

| | | | | | | | | | | | | | | | | | | | | | | | | | | | | | | | | | | | |
|--------------------|----|----|----|----|----|----|----|----|----|----|----|---------|------|------|------|--------|------|------|----|----|----|----|---|---|---|---|---|---|---|---|---|---|------|--|---|
| | 31 | 30 | 29 | 28 | 27 | 26 | 25 | 24 | 23 | 22 | 21 | 20 | 19 | 18 | 17 | 16 | 15 | 14 | 13 | 12 | 11 | 10 | 9 | 8 | 7 | 6 | 5 | 4 | 3 | 2 | 1 | 0 | アドレス | | |
| SRAM_ CYCLES0_n | 0 | 0 | 0 | 0 | 0 | 0 | 0 | 0 | 0 | 0 | 0 | WE_TIME | T_TR | T_PC | T_WP | T_CEOE | T_WC | T_RC | | | | | | | | | | | | | | | | | 400A 8100H +20H×n 初期値 0002 B3CCH |
| R/W | 0 | 0 | 0 | 0 | 0 | 0 | 0 | 0 | 0 | 0 | 0 | R | R | R | R | R | R | R | R | R | R | R | R | R | R | R | R | R | R | R | R | | | | |

備考. n = 0 - 3

10.2.10 同期式バースト・アクセス MEMC CSZn モード・レジスタ (OPMODE0_n)

各チップ・セレクトの各種動作設定情報を参照するレジスタです。下位 16 ビットは同期式バースト・アクセス MEMC モード設定レジスタ (SETOPMODE) の値を参照できます。

| 31 30 29 28 27 26 25 24 23 22 21 20 19 18 17 16 15 14 13 12 11 10 9 8 7 6 5 4 3 2 1 0 | | アドレス |
|---|-------------------------|----------------------------------|
| OPMODE0_n | ADD_MATCH | 400A 8104H +20H×n 初期値 — |
| | ADD_MASK | |
| | BURST_ALIGN | |
| | BLS_TIME | |
| | ADV | 0 |
| | WR_BL | |
| | WR_SYNC | |
| | RD_BL | |
| | RD_SYNC | |
| | MW | |
| R/W | R R R R R 0 R R R R R R | |

| ビット位置 | ビット名 | 意味 |
|-------|-----------|--------------------------------------|
| 31-24 | ADD_MATCH | チップ・セレクト領域のベース・アドレス設定値をリードすることができます。 |
| 23-16 | ADD_MASK | チップ・セレクト領域のマスク・アドレス設定値をリードすることができます。 |
| 15-0 | — | SETOPMODE レジスタにて設定した値をリードすることができます。 |

備考. n = 0 - 3

10.2.11 レジスタ設定手順

同期式バースト・アクセス MEMC の設定レジスタは、初期設定時に以下の手順で設定する必要があります。外部メモリへのアクセス中には、動的に設定を変更することができません。初期設定時に、内蔵命令 RAM 領域に配置したプログラムで本設定を行ってください。

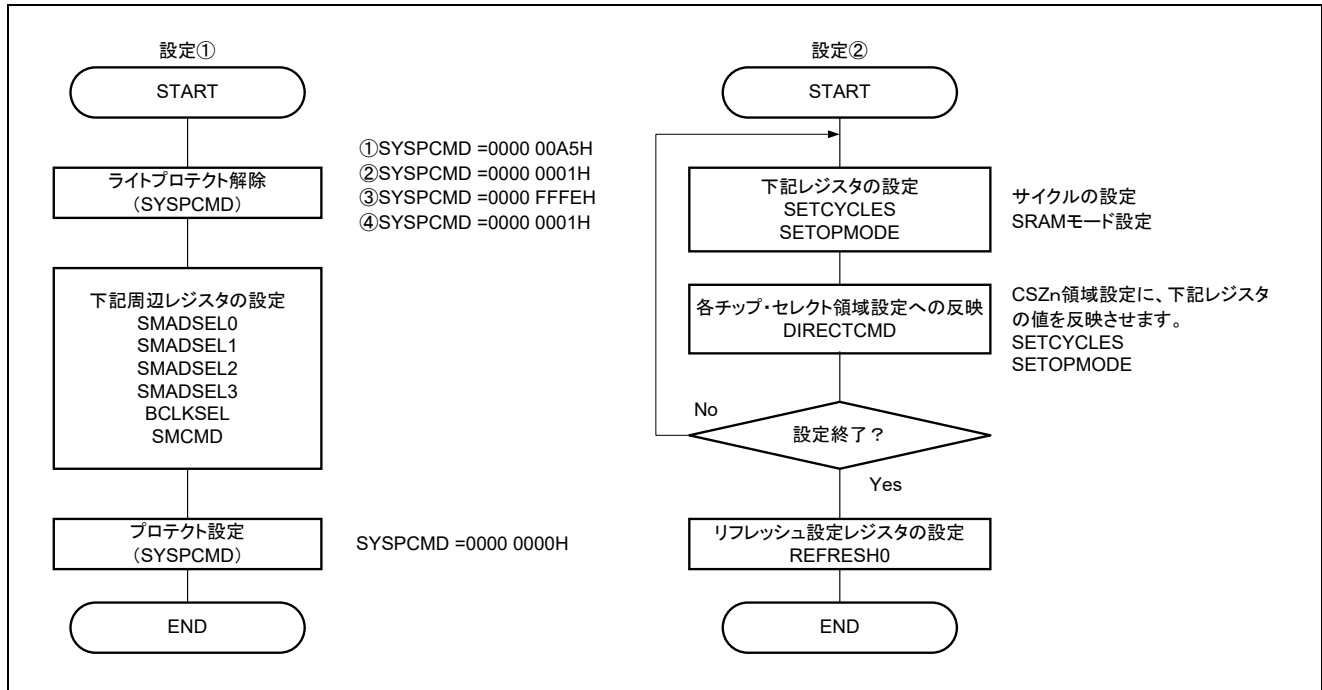


図10.1 レジスタ設定手順

10.3 機能詳細

10.3.1 バス・クロック制御機能

(1) BUSCLK 分周機能

同期式バースト・アクセス MEMC 使用時に、外部メモリ・インタフェース用のバス・クロック (BUSCLK) をシステム・クロック (100MHz) を分周して動作させることができます。初期値は6分周に設定され、2分周から6分周まで設定可能です。このバス・クロックは、同期 SRAM にアクセス中^注のみ出力されるクロックです。

- ・ 分周比 : 1/2, 1/3, 1/4, 1/5, 1/6

注. チップ・セレクトが有効期間+1 サイクル分クロックを出力します。

備考. 3分周時のバス・クロックの Duty は、ハイ幅が 33.33%になります。また、5分周時のバス・クロックの Duty は、ハイ幅が 40%になります。その他は、Duty50%です。

(2) BUSCLK マスク機能

また、バス・クロック (BUSCLK) の出力期間は、SMCMD レジスタの設定値によってチップ・セレクト (CSZn) が有効な間だけ出力させることができます。

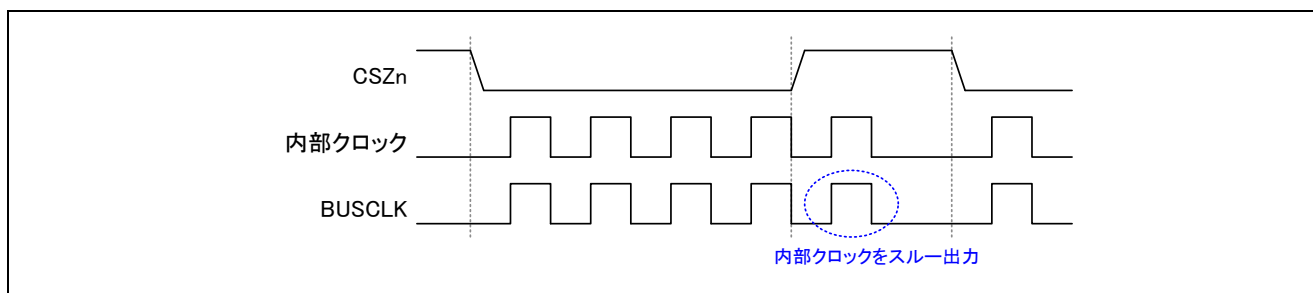


図10.2 クロック出力タイミング例 (SMCMD.SMCCLKTH=0)

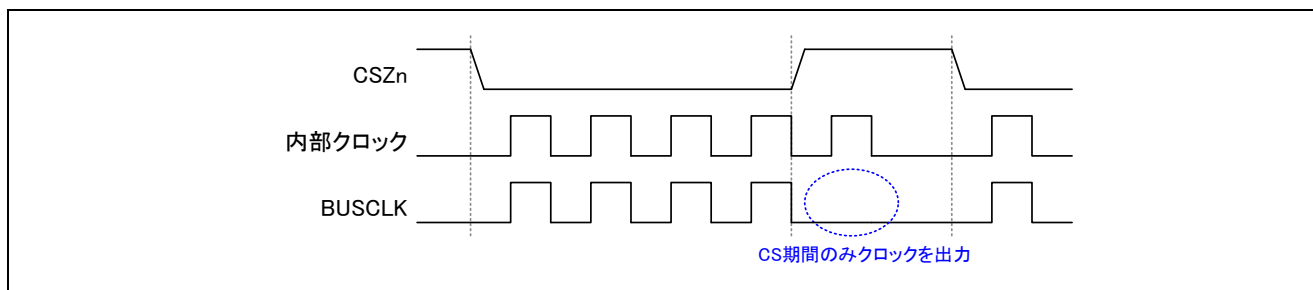


図10.3 クロック出力タイミング例 (SMCMD.SMCCLKTH=1)

備考. n = 0 - 3

10.3.2 アドレス出力機能

同期式バースト・アクセス MEMC の外部メモリへのアドレス出力は、外部バス幅によって出力される信号が異なり、バス幅に関係なく MA1 端子から有効となるアドレスが出力されます。

| バス幅 | メモリMAP上のアドレス (256MB空間) | 外部アドレス端子の割り当て |
|-------|--------------------------|---------------|
| 32bit | Address28ビット–Address2ビット | MA26–MA0端子 |
| 16bit | Address27ビット–Address1ビット | MA26–MA0端子 |

10.3.3 アドレス/データ・マルチプレクス機能

アドレス/データ・マルチプレクス機能はアドレス信号をデータ・バスから出力する機能です。本機能を使用することにより外部メモリとの接続信号本数を削減することが可能になります。

アドレス/データ・マルチプレクス機能は ADMUXMODE 端子により設定可能です。

| 外部 SRAM 端子 | セパレート・モード (ADMUXMODE=0) | | マルチプレクス・モード (ADMUXMODE=1) | | 備考 |
|---------------|----------------------------|-------------------------|------------------------------|----------------------------------|--|
| | 16ビット・バス (BUS32EN=0) | 32ビット・バス (BUS32EN=1) | 16ビット・バス (BUS32EN=0) | 32ビット・バス (BUS32EN=1) | |
| MA26-0 | Address27-1 | Address28-2 | Address27-1 | Address28-2 | アドレス信号はモードに関係なく出力します。 |
| MD31-16 | — | Data31-16 | — | {5'h00, Address28-2} Data31-0 | マルチプレクス・モード時のアドレス出力タイミングは「10.4 メモリ・アクセス・タイミング例」を参照してください。 ^注 |
| MD15-0 | Data15-0 | Data15-0 | Address16-1 Data15-0 | | |

注. 非同期アクセス

リード：図10.10 非同期SRAM、マルチプレクス、リード・アクセス (ADVZ有効)

ライト：図10.13 非同期SRAM、マルチプレクス、ライト・アクセス (ADVZ有効/WE_TIME=0)

同期アクセス

リード：図10.16 同期SRAM、マルチプレクス、リード・アクセス (ADVZ有効)

ライト：図10.20 同期SRAM、マルチプレクス、ライト・アクセス (ADVZ有効)

10.3.4 ライト・イネーブル (WRZn) 信号拡張機能

同期式バースト・アクセス MEMC のライト・イネーブル (WRZn) 端子は、同期モードの場合、チップ・セレクト (CSZn) が有効になった最初の 1 サイクルのみ出力します。外部周辺デバイスによっては、1 サイクルではライト・イネーブル信号 (WRZn) を受け取れない場合があるため、チップ・セレクト (CSZn) が有効の間、ライト・イネーブル信号 (WRZn) を延長できる機能を付加しています。本機能を有効にする場合には、SMC_CMD レジスタの SMCWETH ビットをセット (1) します。

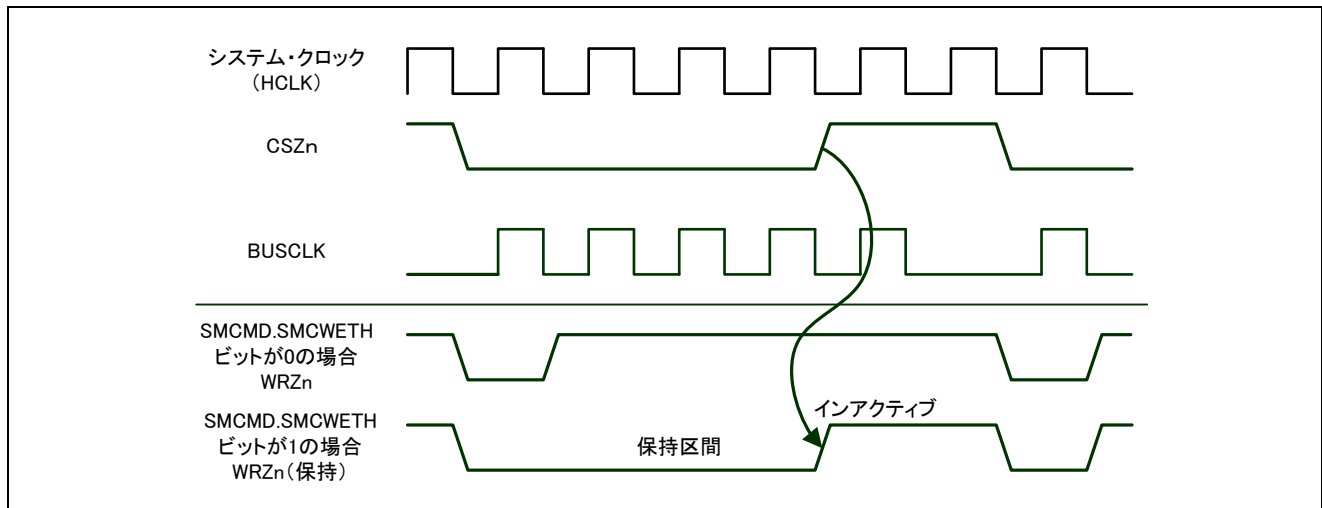


図10.4 ライト・イネーブル信号の動作

備考. n = 0 - 3

10.3.5 リード・データ・タイミング制御

同期式 SRAM アクセス時の、リード・データの取り込みタイミングを調整することができます。R-IN32M3 から出力する BUSCLK に対し、クロックの立ち上がりでデータを取り込むかクロックの立下りでデータを取り込むかを選択します。クロックの立ち上がりでデータを取り込んだ場合には、外部 SRAM からのデータ・ホールド時間を確保することができ、また、クロックの立下りでデータを取り込んだ場合には、データのセットアップ時間を確保することができます。

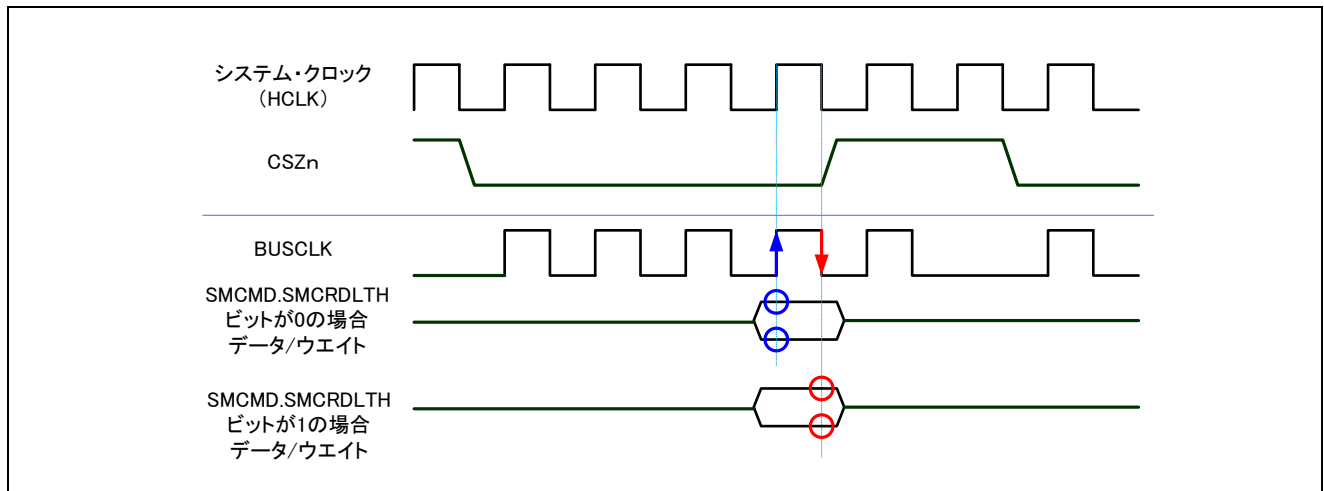


図10.5 リード・データ・タイミング制御

備考 1. $n = 0 - 3$

2. 非同期アクセス・モードでの動作の場合には、常にシステム・クロックの立ち下がりでデータを取り込みます。

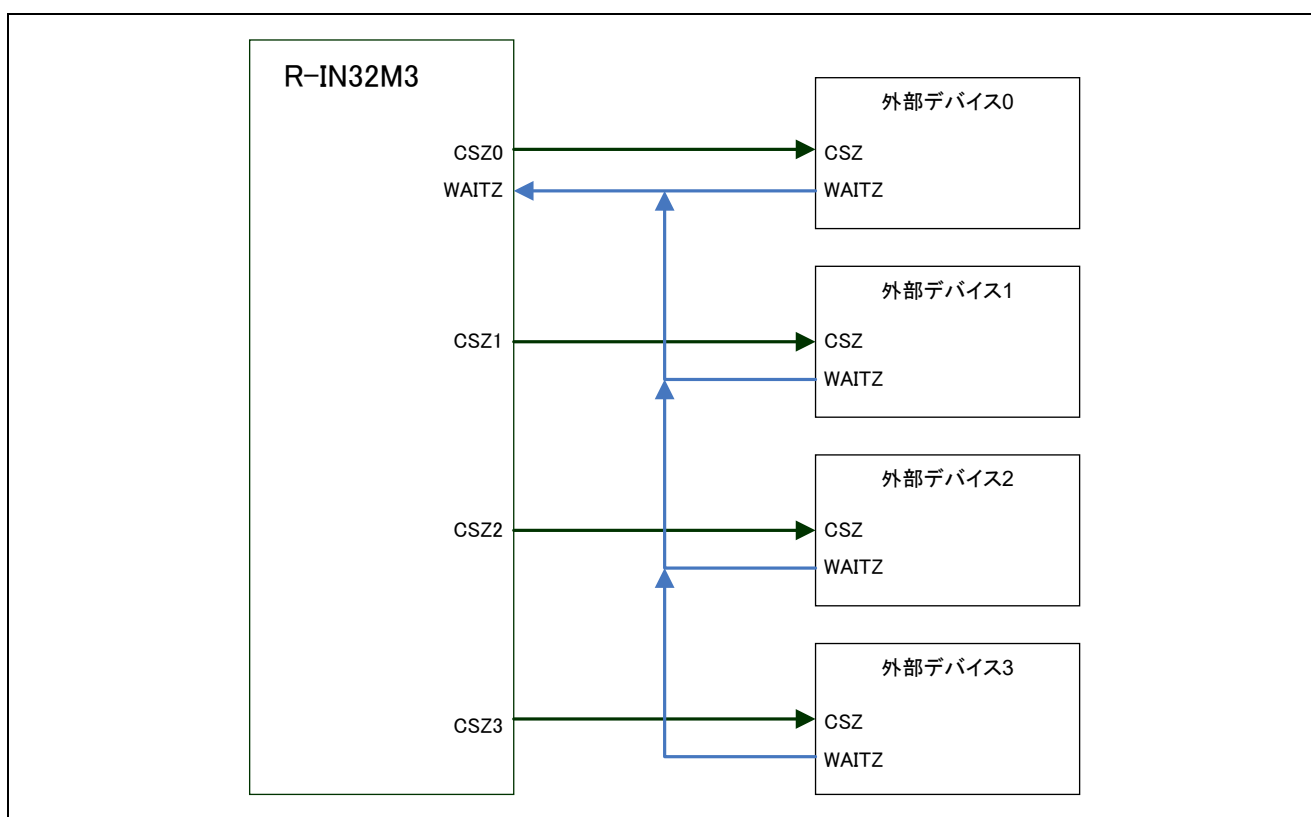
10.3.6 ウェイト信号制御機能

同期式バースト・アクセス MEMC には、各チップ・セレクト領域用に外部ウェイト入力 (WAITZ、WAITZ1-3) 端子を最大 4 本搭載します。各外部ウェイト入力端子は、チップ・セレクト領域のどの領域に割り当ててるかを WAITZSEL レジスタで設定します。また、1 つのウェイト端子に 4 つのチップ・セレクト領域を割り当てることも可能です。

なお、R-IN32M3 と外部デバイスとの外部メモリ・インタフェース端子の接続方法に関しては「R-IN32M3 シリーズ ユーザーズ・マニュアル ボード設計編」を参照してください。

(1) 接続例 1

外部デバイスを 4 個接続。ウェイト信号は Wired OR にて WAITZ にまとめて接続。



備考. ウェイト信号選択レジスタの設定値は以下の通り。

`WAITZSEL.WSEL0[3:0] = 1111B`

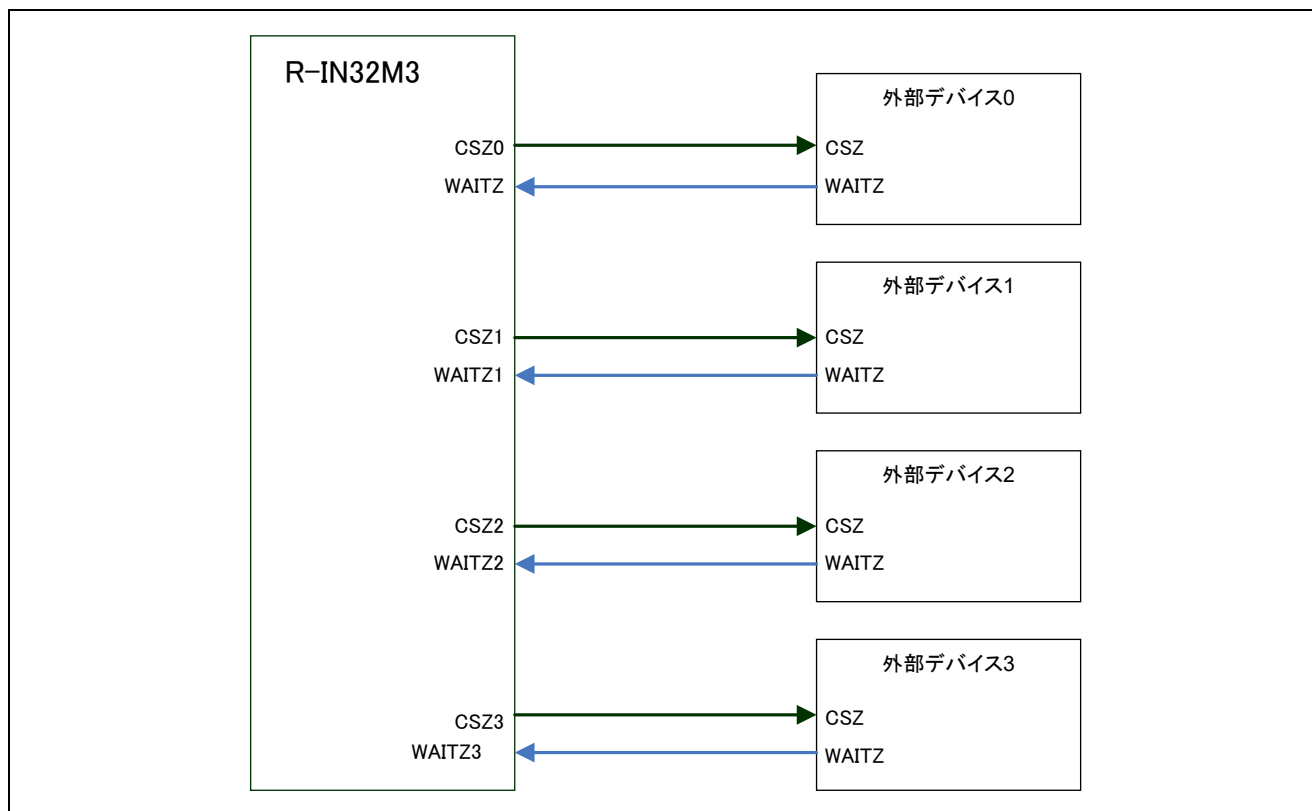
`WAITZSEL.WSEL1[3:0] = 0000B`

`WAITZSEL.WSEL2[3:0] = 0000B`

`WAITZSEL.WSEL3[3:0] = 0000B`

(2) 接続例 2

外部デバイスを4個接続、ウェイト信号は1対1に接続。



備考. ウェイト信号選択レジスタの設定値は以下の通り。

WAITZSEL.WSEL0[3:0] = 0001B

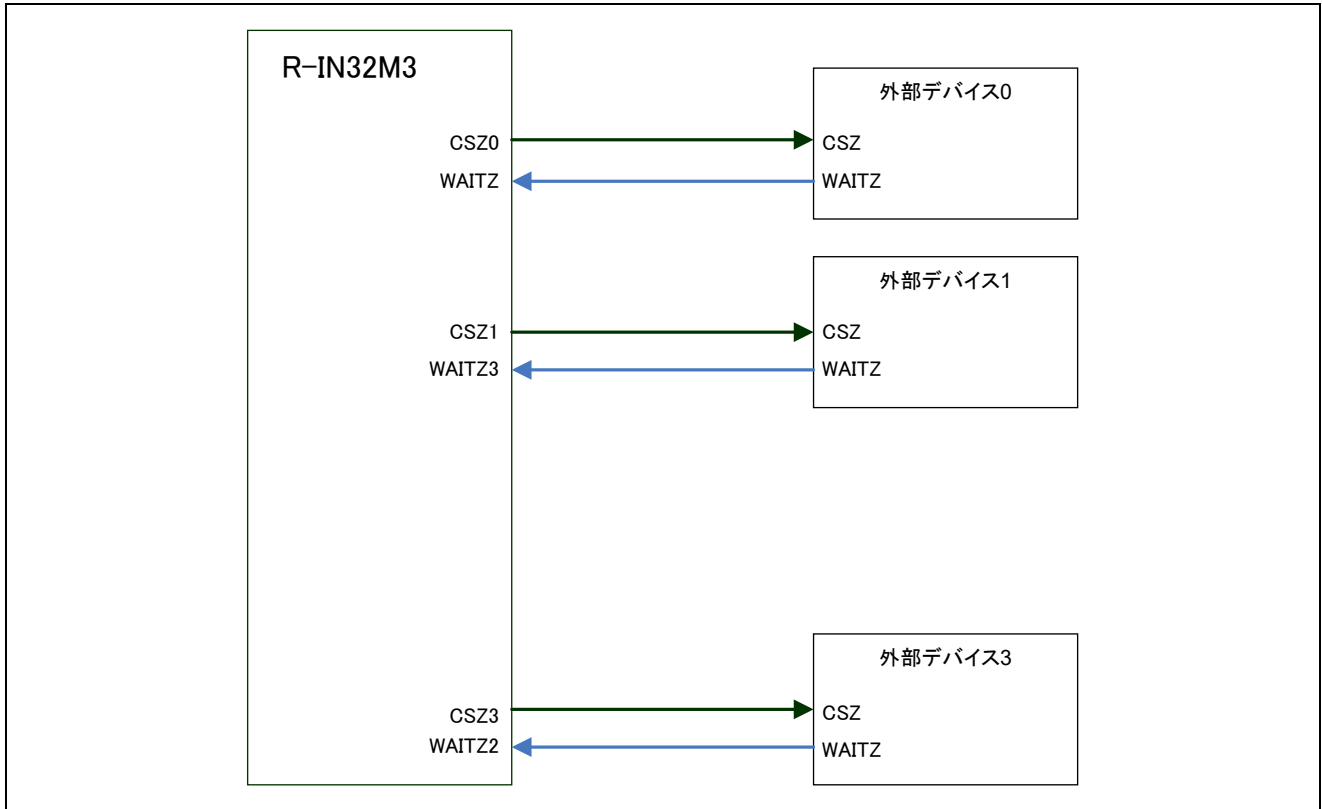
WAITZSEL.WSEL1[3:0] = 0010B

WAITZSEL.WSEL2[3:0] = 0100B

WAITZSEL.WSEL3[3:0] = 1000B

(3) 接続例 3

外部デバイスを3個接続、ウエイト信号は1対1に接続、CSZ2は未使用。ウエイト端子の割り当てを変更。



備考 1. ウエイト信号選択レジスタ (WAITZSEL) にて、どの割り込みがどのチップ・セレクトに対応するかを選択できます。

2. ウエイト信号選択レジスタの設定値は以下の通り。

WAITZSEL.WSEL0[3:0] = 0001B

WAITZSEL.WSEL1[3:0] = 1000B

WAITZSEL.WSEL2[3:0] = 0000B

WAITZSEL.WSEL3[3:0] = 0100B

10.3.7 同期式バースト・アクセス MEMC の動作モード設定

R-IN32M3 の外部端子 MEMCSEL、ADMUXMODE、BUS32EN 端子にて、動作モードを設定します。

| 端子 | 設定 |
|-----------|--|
| MEMCSEL | 同期式バースト・アクセスMEMCを使用するか、非同期SRAM MEMCを使用するかを選択します。 0：非同期SRAM MEMC 1：同期式バースト・アクセスMEMC |
| ADMUXMODE | アドレス／データのマルチプレクス・モードの設定をします。 0：セパレート・モード 1：マルチプレクス・モード |
| BUS32EN | CSZ0領域のバス幅を設定します。 0：16ビット・バス・モード 1：32ビット・バス・モード |

10.3.8 外部メモリ領域マッピング切り替え機能

同期式バースト・アクセス MEMC は、SMADSEL0-3 レジスタにて、各チップ・セレクト領域のアドレス・マップとサイズを変更することができます。

- 注意 1.**各チップ・セレクト領域の合計サイズは 256M バイトです。
- 2.**設定できるアドレス空間は 1000_0000H-1FFF_FFFFH です。
- 3.**各チップ・セレクト領域は重複して設定することは禁止です。
重複しないようにベース・アドレスとサイズを設定してください。
- 4.**本レジスタの設定は、外部メモリ領域（1000_0000H～1FFF_FFFFH）へアクセスしていない時に行ってください。プログラム等は他の領域に格納し実行してください。

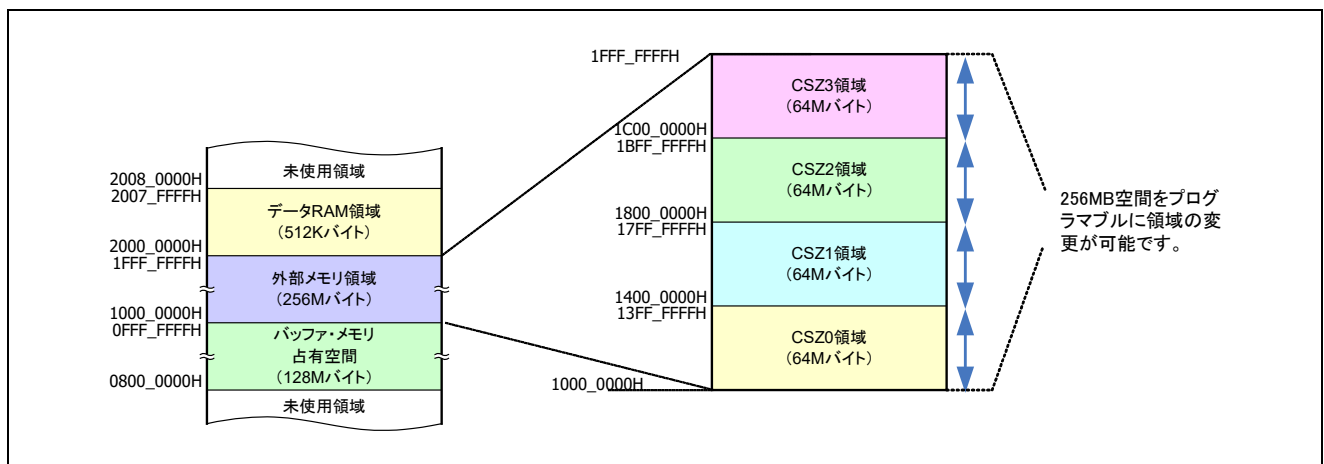


図10.6 外部メモリ空間

10.4 メモリ・アクセス・タイミング例

ここでは、次に示すメモリ・アクセス・タイミング例を示します。

表10.2 メモリ・アクセス・タイミング例一覧

| 図番号 | メモリ・タイプ | アクセス条件 | ページ |
|--------|----------|-------------------------------|-------|
| 図10.7 | 非同期 SRAM | リード、セパレート、ADVZ 有効 | 10-29 |
| 図10.8 | 非同期 SRAM | リード、セパレート、ADVZ 無効 | 10-30 |
| 図10.9 | ページ ROM | リード、セパレート、ADVZ 有効 | 10-31 |
| 図10.10 | 非同期 SRAM | リード、マルチプレクス、ADVZ 有効 | 10-32 |
| 図10.11 | 非同期 SRAM | ライト、セパレート、ADVZ 無効 | 10-33 |
| 図10.12 | 非同期 SRAM | ライト、セパレート、ADVZ 有効 | 10-34 |
| 図10.13 | 非同期 SRAM | ライト、マルチプレクス、ADVZ 有効、WE_TIME=0 | 10-35 |
| 図10.14 | 非同期 SRAM | ライト、マルチプレクス、ADVZ 有効、WE_TIME=1 | 10-36 |
| 図10.15 | 同期 SRAM | リード、セパレート、ADVZ 有効 | 10-37 |
| 図10.16 | 同期 SRAM | リード、マルチプレクス、ADVZ 有効 | 10-38 |
| 図10.17 | 同期 SRAM | 4 バースト・リード、マルチプレクス、ADVZ 有効 | 10-39 |
| 図10.18 | 同期 SRAM | ライト、セパレート、ADVZ | 10-40 |
| 図10.19 | 同期 SRAM | 8 バースト・ライト、セパレート、ADVZ | 10-41 |
| 図10.20 | 同期 SRAM | ライト、マルチプレクス、ADVZ 有効 | 10-42 |
| 図10.21 | 同期 SRAM | 4 バースト・ライト、マルチプレクス、ADVZ 有効 | 10-43 |
| 図10.22 | 同期 SRAM | リード、外部ウエイト・タイミング | 10-44 |
| 図10.23 | 同期 SRAM | ライト、外部ウエイト・タイミング | 10-45 |

10.4.1 非同期アクセス・タイミング

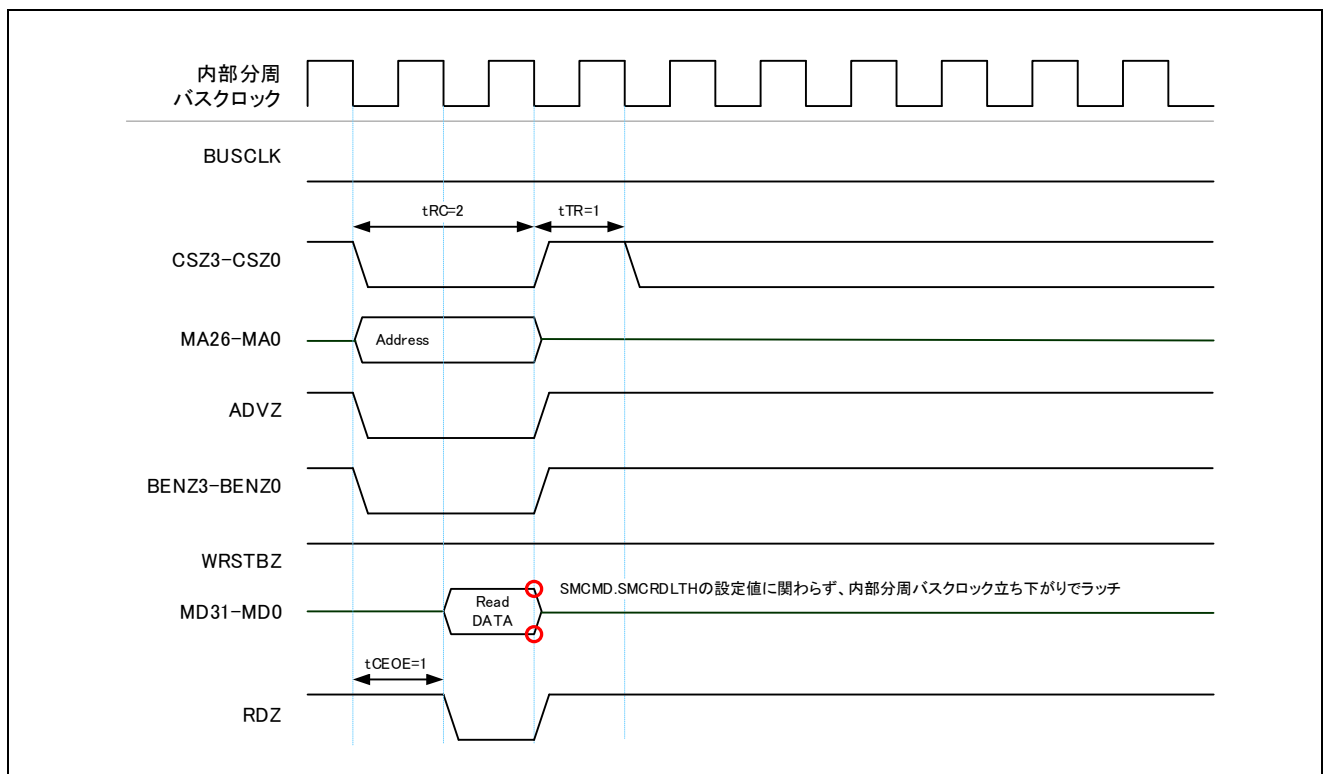


図10.7 非同期 SRAM、セパレート、リード・アクセス (ADVZ 有効)

備考. ADMUXMODE 端子 = ロー・レベル (セパレート・モード)

SETCYCLES.T_TR[2:0] = 001B (1 サイクル)

T_CEOE[2:0] = 001B (1 サイクル)

T_RC[3:0] = 0010B (2 サイクル)

SETOPMODE.BURST_ALIGN[2:0] = 000B (バースト境界なし)

BLS_TIME = 0B (BENZ0-3 端子をバイト・イネーブルとして使用)

ADV = 1B (ADVZ 端子有効)

RD_BL = 000B (シングル・アクセス)

RD_SYNC = 0B (非同期アクセス)

MW[1:0] = 10B (データ・バス幅 : 32bit)

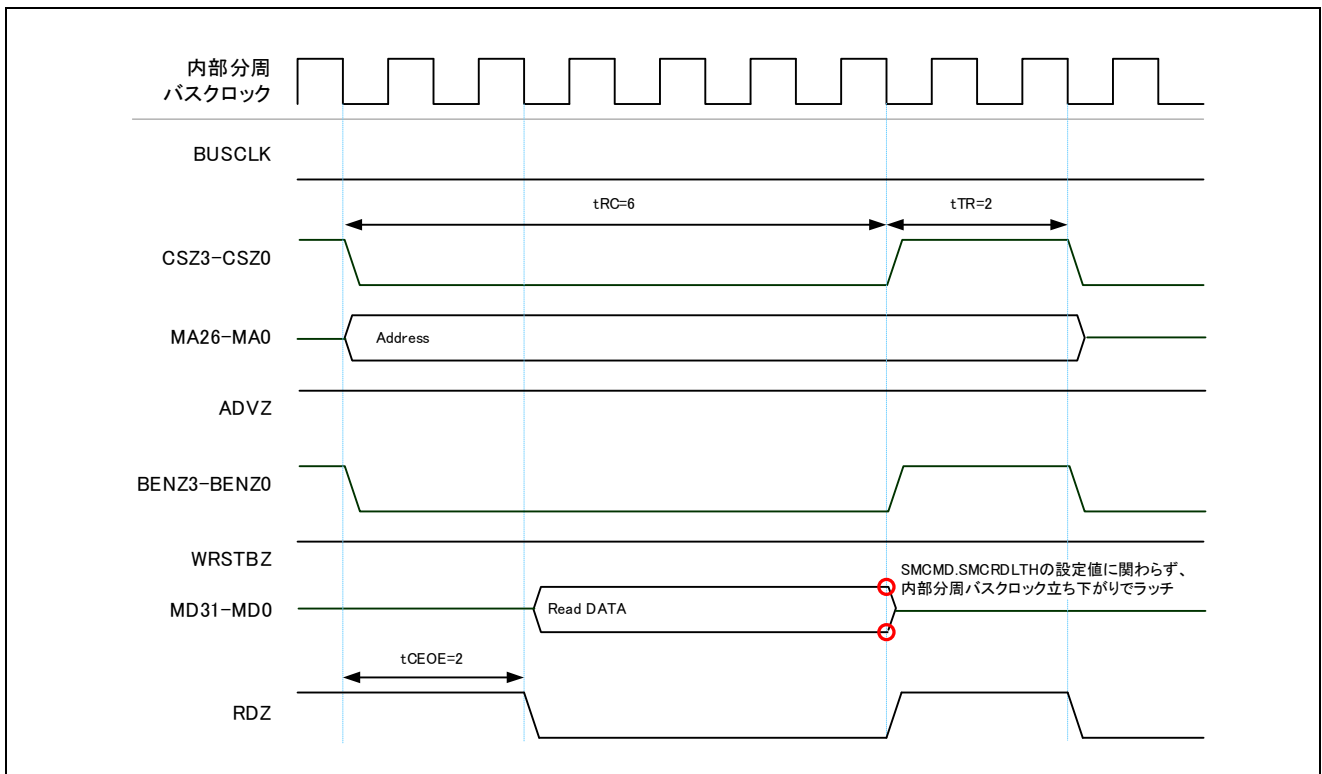


図10.8 非同期 SRAM、セパレート、リード・アクセス (ADVZ 無効)

備考. ADMUXMODE 端子 = ロー・レベル (セパレート・モード)

SETCYCLES.T_TR[2:0] = 010B (2 サイクル)

T_CEOE[2:0] = 010B (2 サイクル)

T_RC[3:0] = 0110B (6 サイクル)

SETOPMODE.BURST_ALIGN[2:0] = 000B (バースト境界なし)

BLS_TIME = 0B (BENZ0-3 端子をバイト・イネーブルとして使用)

ADV = 0B (ADVZ 端子無効)

RD_BL = 000B (シングル・アクセス)

RD_SYNC = 0B (非同期アクセス)

MW[1:0] = 10B (データ・バス幅 : 32bit)

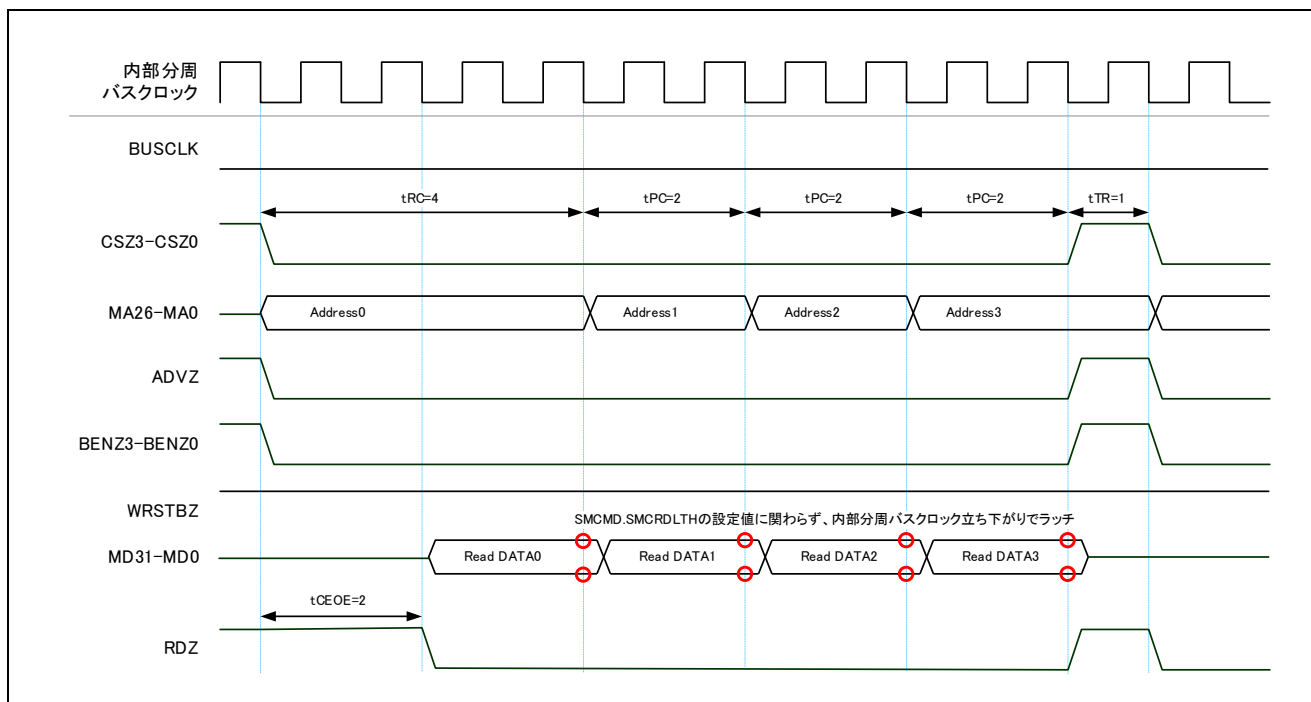


図10.9 非同期ページ ROM、セパレート、リード・アクセス (ADVZ 有効)

備考. ADMUXMODE 端子 = ロー・レベル (セパレート・モード)

- SETCYCLES.T_TR[2:0] = 001B (1 サイクル)
- T_PC[2:0] = 010B (2 サイクル)
- T_CEOE[2:0] = 010B (2 サイクル)
- T_RC[3:0] = 0100B (4 サイクル)
- SETOPMODE.BURST_ALIGN[2:0] = 000B (バースト境界なし)
- BLS_TIME = 0B (BENZ0-3 端子をバイト・イネーブルとして使用)
- ADV = 1B (ADVZ 端子有効)
- RD_BL = 001B (最大 4 バースト)
- RD_SYNC = 0B (非同期アクセス)
- MW[1:0] = 10B (データ・バス幅 : 32bit)

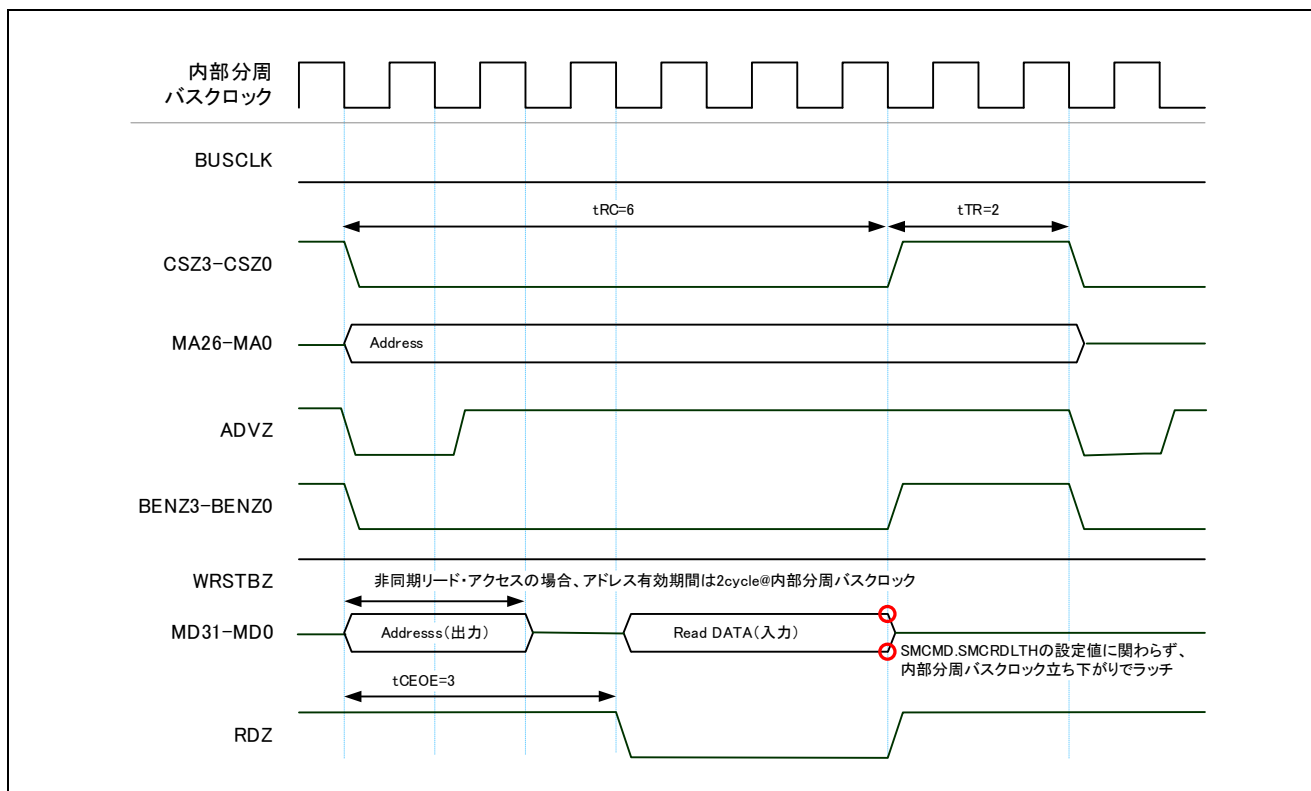


図10.10 非同期 SRAM、マルチプレクス、リード・アクセス (ADVZ 有効)

備考. ADMUXMODE 端子 = ハイ・レベル (マルチプレクス・モード)

SETCYCLES.T_TR[2:0] = 010B (2 サイクル)

T_CEOE[2:0] = 011B (3 サイクル)

T_RC[3:0] = 0110B (6 サイクル)

SETOPMODE.BURST_ALIGN[2:0] = 000B (バースト境界なし)

BLS_TIME = 0B (BENZ0-3 端子をバイト・イネーブルとして使用)

ADV = 1B (ADVZ 端子有効)

RD_BL = 000B (シングル・アクセス)

RD_SYNC = 0B (非同期アクセス)

MW[1:0] = 10B (データ・バス幅 : 32bit)

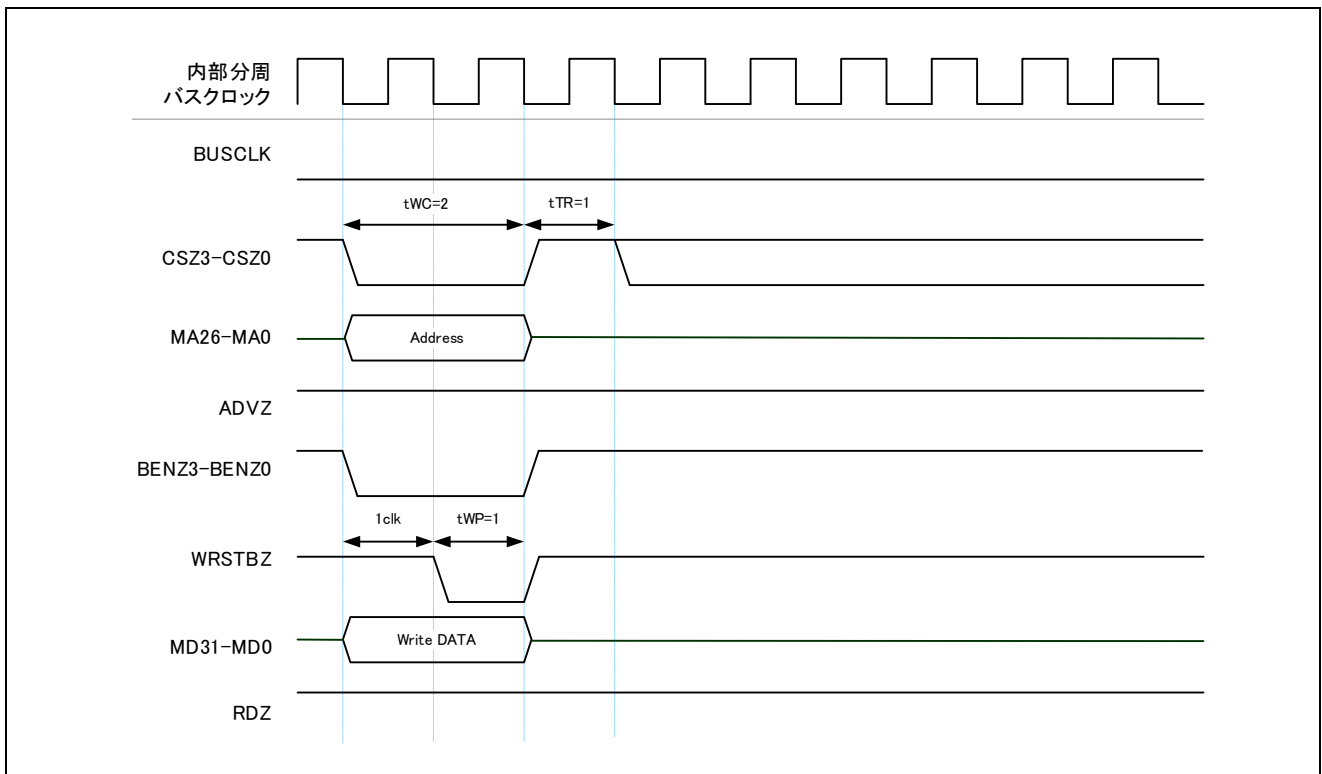


図10.11 非同期 SRAM、セパレート、ライト・アクセス (ADVZ 無効)

備考. ADMUXMODE 端子 = ロー・レベル (セパレート・モード)

SETCYCLES.T_TR[2:0] = 001B (1 サイクル)

T_WP[2:0] = 001B (1 サイクル)

T_WC[3:0] = 0010B (2 サイクル)

SETOPMODE.BURST_ALIGN[2:0] = 000B (バースト境界なし)

BLS_TIME = 0B (BENZ0-3 端子をバイト・イネーブルとして使用)

ADV = 0B (ADVZ 端子無効)

WR_BL = 000B (シングル・アクセス)

WR_SYNC = 0B (非同期アクセス)

MW[1:0] = 10B (データ・バス幅 : 32bit)

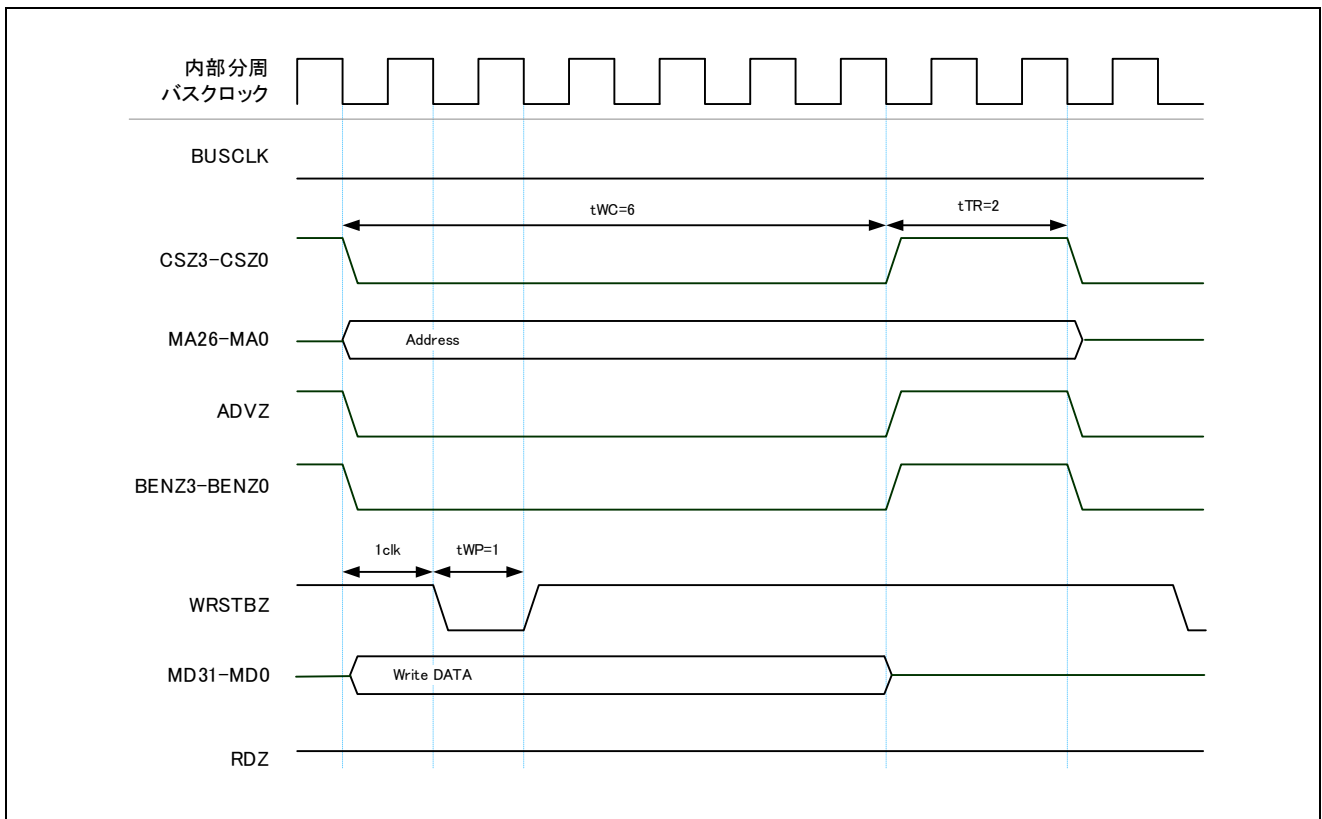


図10.12 非同期 SRAM、セパレート、ライト・アクセス (ADVZ 有効)

備考. ADMUXMODE 端子 = ロー・レベル (セパレート・モード)

SETCYCLES.T_TR[2:0] = 010B (2 サイクル)

T_WP[2:0] = 001B (1 サイクル)

T_WC[3:0] = 0110B (6 サイクル)

SETOPMODE.BURST_ALIGN[2:0] = 000B (バースト境界なし)

BLS_TIME = 0B (BENZ0-3 端子をバイト・イネーブルとして使用)

ADV = 1B (ADVZ 端子有効)

WR_BL = 000B (シングル・アクセス)

WR_SYNC = 0B (非同期アクセス)

MW[1:0] = 10B (データ・バス幅 : 32bit)

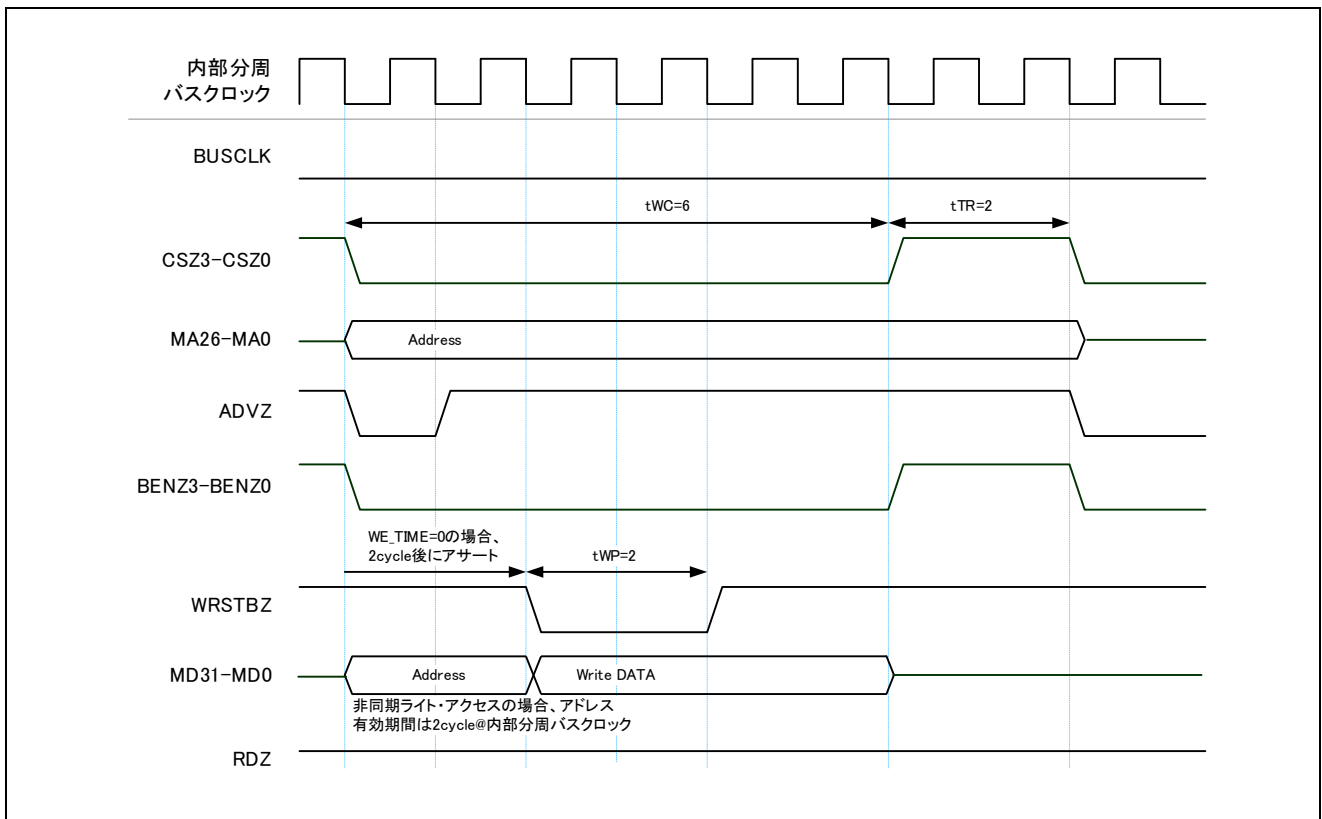


図10.13 非同期 SRAM、マルチプレクス、ライト・アクセス (ADVZ 有効/WE_TIME=0)

備考. ADMUXMODE 端子 = ハイ・レベル (マルチプレクス・モード)

SETCYCLES.WE_TIME = 0B (CSZ アサートの 2 サイクル後に WRSTBZ アサート)

T_TR[2:0] = 010B (2 サイクル)

T_WP[2:0] = 010B (2 サイクル)

T_WC[3:0] = 0110B (6 サイクル)

SETOPMODE.BURST_ALIGN[2:0] = 000B (バースト境界なし)

BLS_TIME = 0B (BENZ0-3 端子をバイト・イネーブルとして使用)

ADV = 1B (ADVZ 端子有効)

WR_BL = 000B (シングル・アクセス)

WR_SYNC = 0B (非同期アクセス)

MW[1:0] = 10B (データ・バス幅 : 32bit)

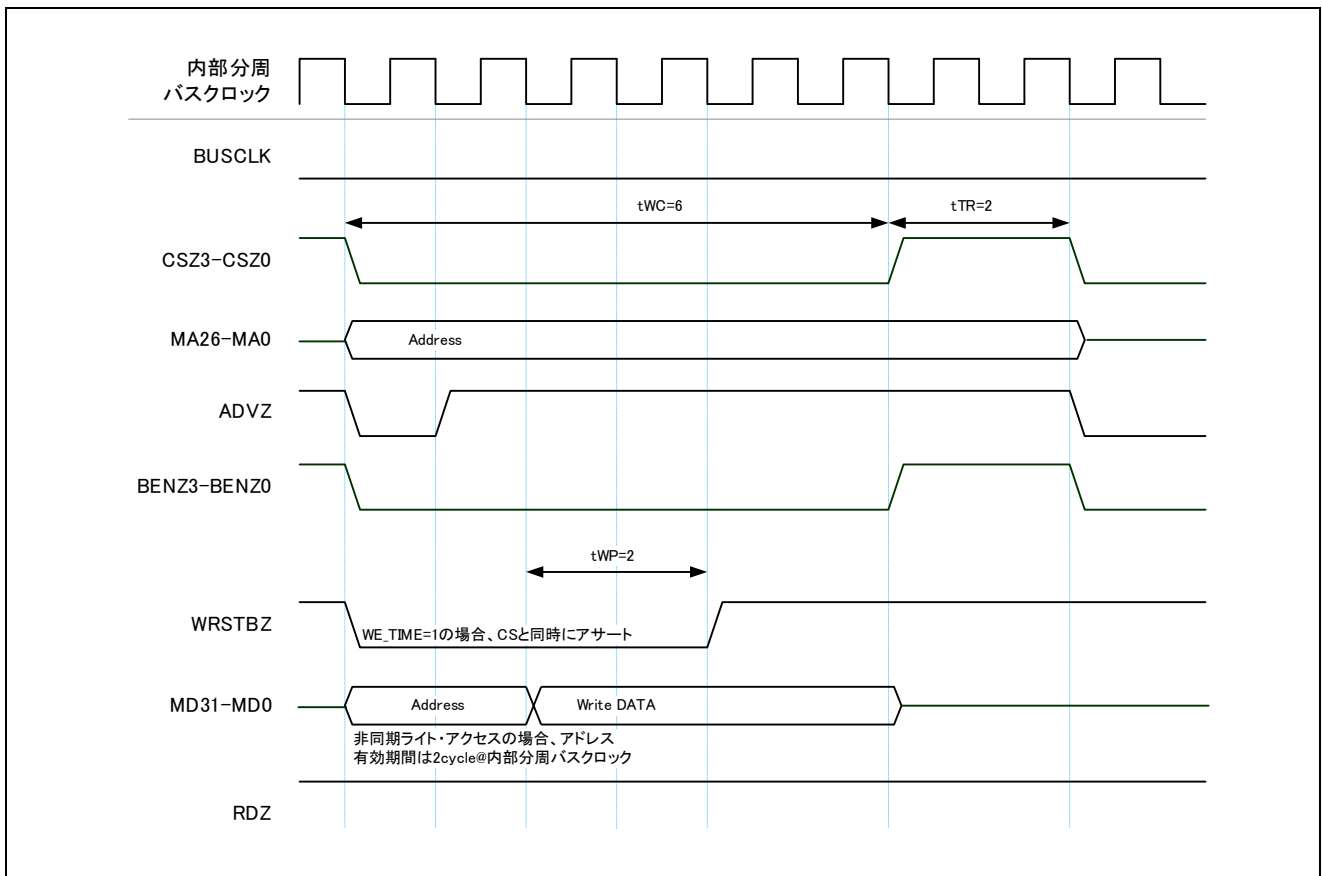


図10.14 非同期 SRAM、マルチプレクス、ライト・アクセス (ADVZ 有効/WE_TIME=1)

備考. ADMUXMODE 端子 = ハイ・レベル (マルチプレクス・モード)

SETCYCLES.WE_TIME = 1B (CSZ と同時に WRSTBZ アサート)

T_TR[2:0] = 010B (2 サイクル)

T_WP[2:0] = 010B (2 サイクル)

T_WC[3:0] = 0110B (6 サイクル)

SETOPMODE.BURST_ALIGN[2:0] = 000B (バースト境界なし)

BLS_TIME = 0B (BENZ0-3 端子をバイト・イネーブルとして使用)

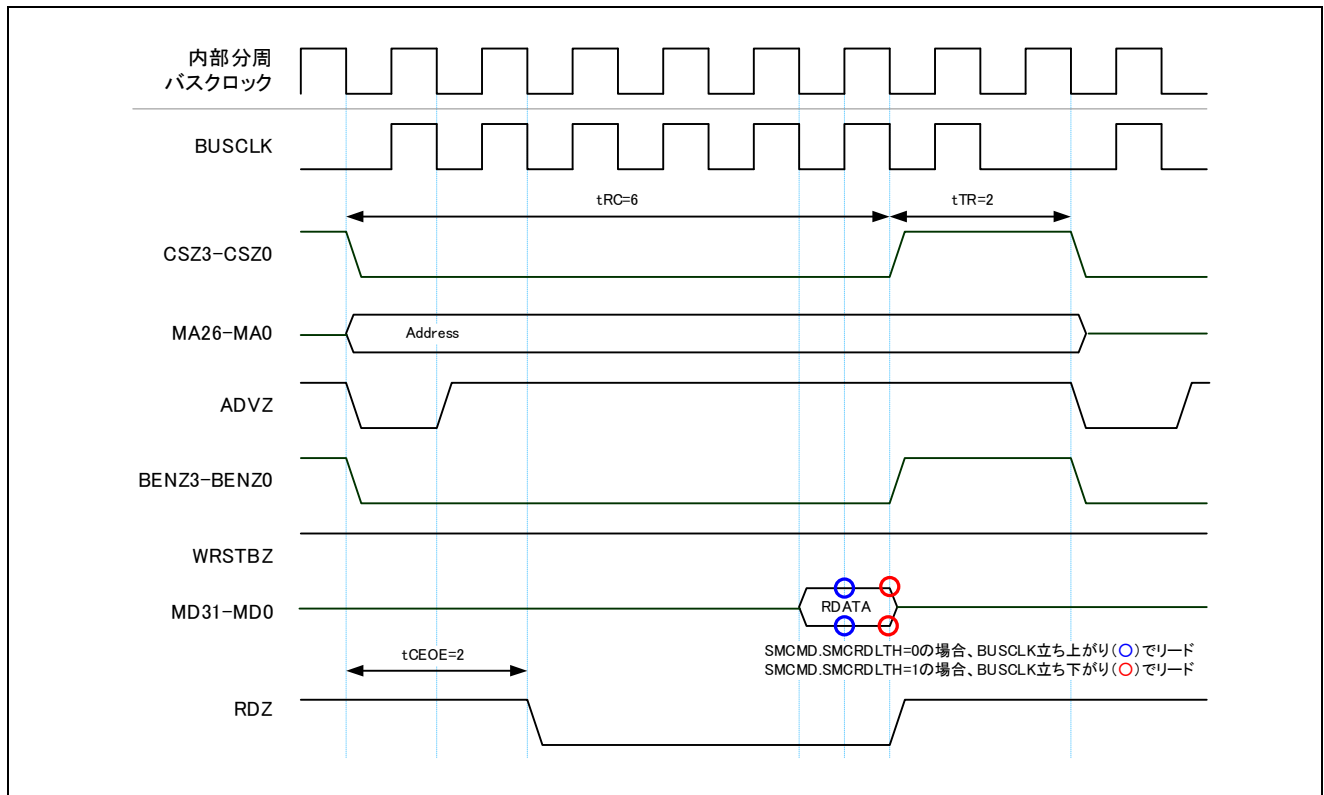
ADV = 1B (ADVZ 端子有効)

WR_BL = 000B (シングル・アクセス)

WR_SYNC = 0B (非同期アクセス)

MW[1:0] = 10B (データ・バス幅 : 32bit)

10.4.2 同期アクセス・タイミング



備考. ADMUXMODE 端子 = ロー・レベル (セパレート・モード)

SETCYCLES.T_TR[2:0] = 010B (2 サイクル)

T_CEOE[2:0] = 010B (2 サイクル)

T_RC[3:0] = 0110B (6 サイクル)

SETOPMODE.BURST_ALIGN[2:0] = 000B (バースト境界なし)

BLS_TIME = 0B (BENZ0-3 端子をバイト・イネーブルとして使用)

ADV = 1B (ADVZ 端子有効)

RD_BL = 000B (シングル・アクセス)

RD_SYNC = 1B (同期アクセス)

MW[1:0] = 10B (データ・バス幅 : 32bit)

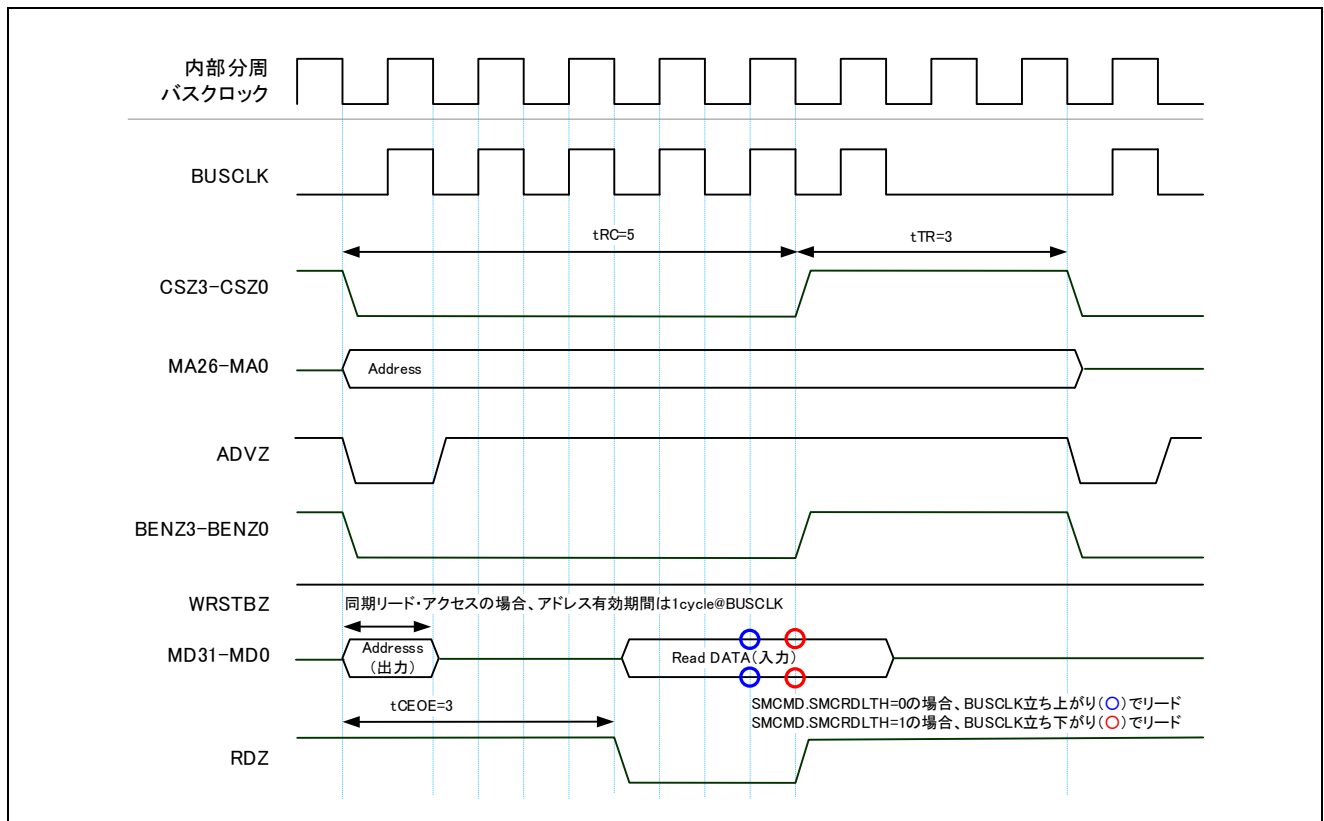


図10.16 同期 SRAM、マルチプレクス、リード・アクセス (ADVZ 有効)

備考. ADMUXMODE 端子 = ハイ・レベル (マルチプレクス・モード)

SETCYCLES.T_TR[2:0] = 011B (3 サイクル)

T_CEOE[2:0] = 011B (3 サイクル)

T_RC[3:0] = 0101B (5 サイクル)

SETOPMODE.BURST_ALIGN[2:0] = 000B (バースト境界なし)

BLS_TIME = 0B (BENZ0-3 端子をバイト・イネーブルとして使用)

ADV = 1B (ADVZ 端子有効)

RD_BL = 000B (シングル・アクセス)

RD_SYNC = 1B (同期アクセス)

MW[1:0] = 10B (データ・バス幅 : 32bit)

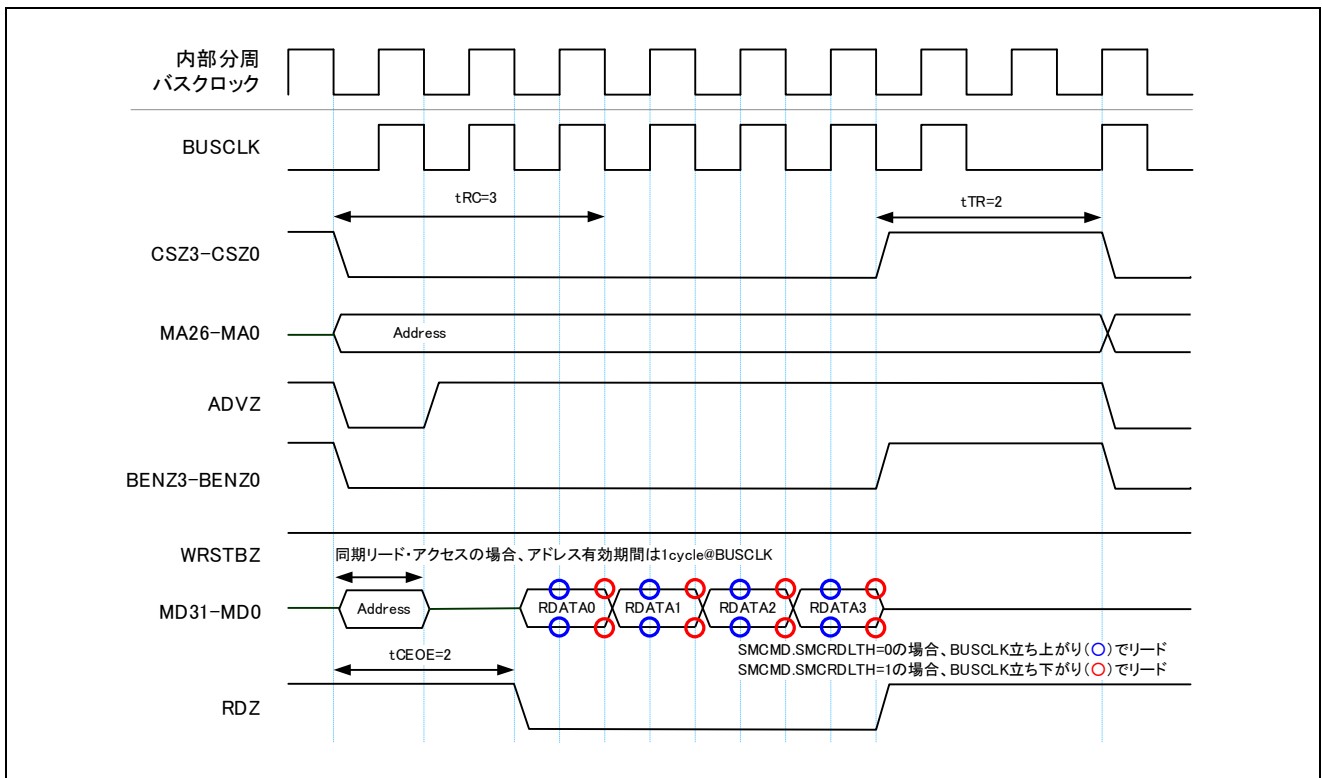


図10.17 同期 SRAM、マルチプレクス、リード・4 バースト・アクセス (ADVZ 有効)

備考. ADMUXMODE 端子 = ハイ・レベル (マルチプレクス・モード)

SETCYCLES.T_TR[2:0] = 010B (2 サイクル)

T_CEOE[2:0] = 010B (2 サイクル)

T_RC[3:0] = 0011B (3 サイクル)

SETOPMODE.BURST_ALIGN[2:0] = 000B (バースト境界なし)

BLS_TIME = 0B (BENZ0-3 端子をバイト・イネーブルとして使用)

ADV = 1B (ADVZ 端子有効)

RD_BL = 001B (最大 4 バースト)

RD_SYNC = 1B (同期アクセス)

MW[1:0] = 10B (データ・バス幅 : 32bit)

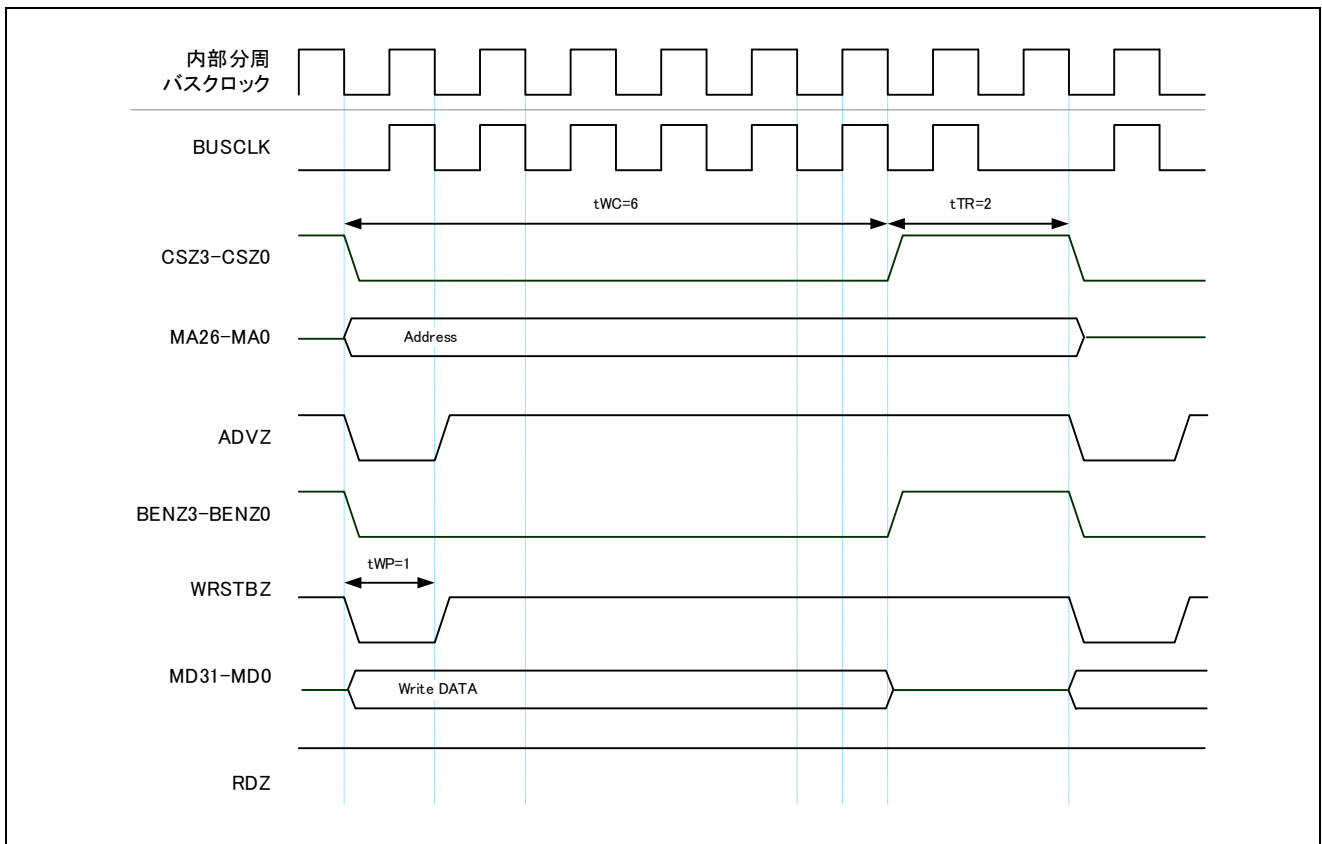


図10.18 同期 SRAM、セパレート、ライト・アクセス (ADVZ 有効)

備考. ADMUXMODE 端子 = ロー・レベル (セパレート・モード)

SETCYCLES.T_TR[2:0] = 010B (2 サイクル)

T_WP[2:0] = 001B (1 サイクル)

T_WC[3:0] = 0110B (6 サイクル)

SETOPMODE.BURST_ALIGN[2:0] = 000B (バースト境界なし)

BLS_TIME = 0B (BENZ0-3 端子をバイト・イネーブルとして使用)

ADV = 1B (ADVZ 端子有効)

WR_BL = 000B (シングル・アクセス)

WR_SYNC = 1B (同期アクセス)

MW[1:0] = 10B (データ・バス幅 : 32bit)

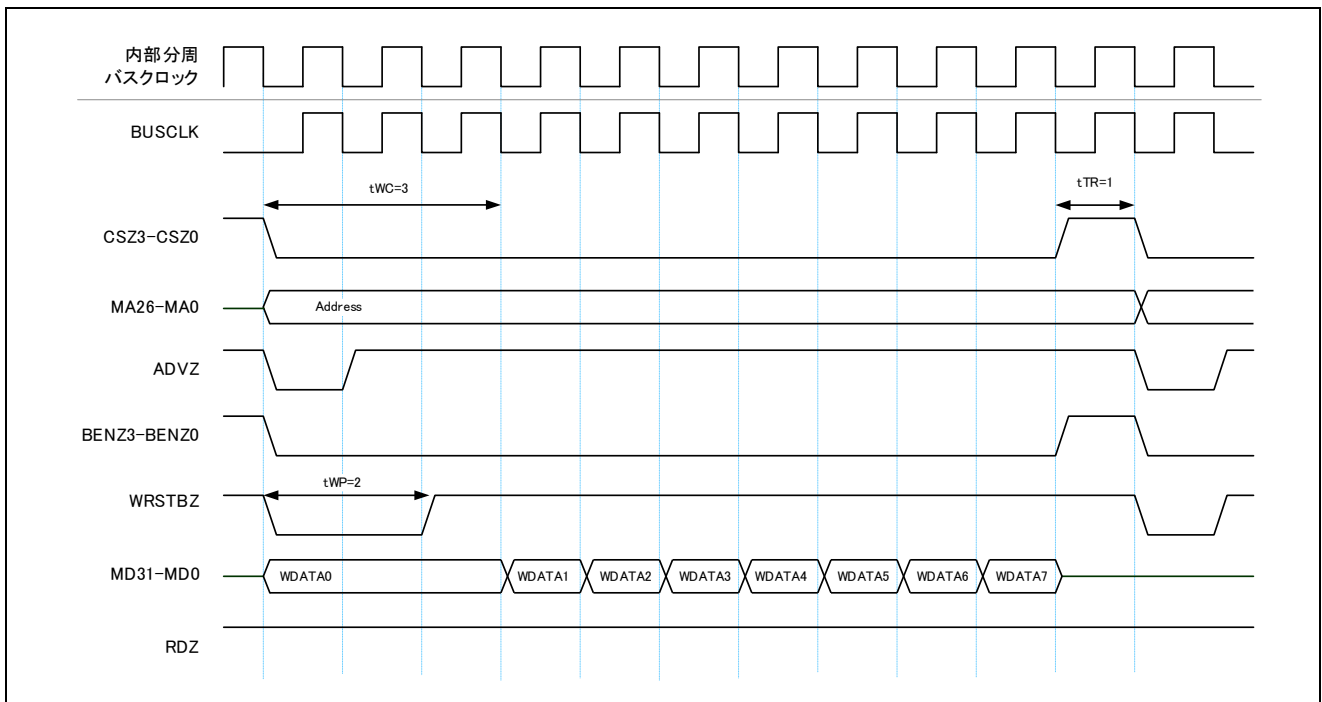


図10.19 同期 SRAM、セパレート、8 バースト・ライト・アクセス (ADVZ 有効)

備考. ADMUXMODE 端子 = ロー・レベル (セパレート・モード)

SETCYCLES.T_TR[2:0] = 001B (1 サイクル)

T_WP[2:0] = 010B (2 サイクル)

T_WC[3:0] = 0011B (3 サイクル)

SETOPMODE.BURST_ALIGN[2:0] = 000B (バースト境界なし)

BLS_TIME = 0B (BENZ0-3 端子をバイト・イネーブルとして使用)

ADV = 1B (ADVZ 端子有効)

WR_BL = 010B (最大 8 バースト)

WR_SYNC = 1B (同期アクセス)

MW[1:0] = 10B (データ・バス幅 : 32bit)

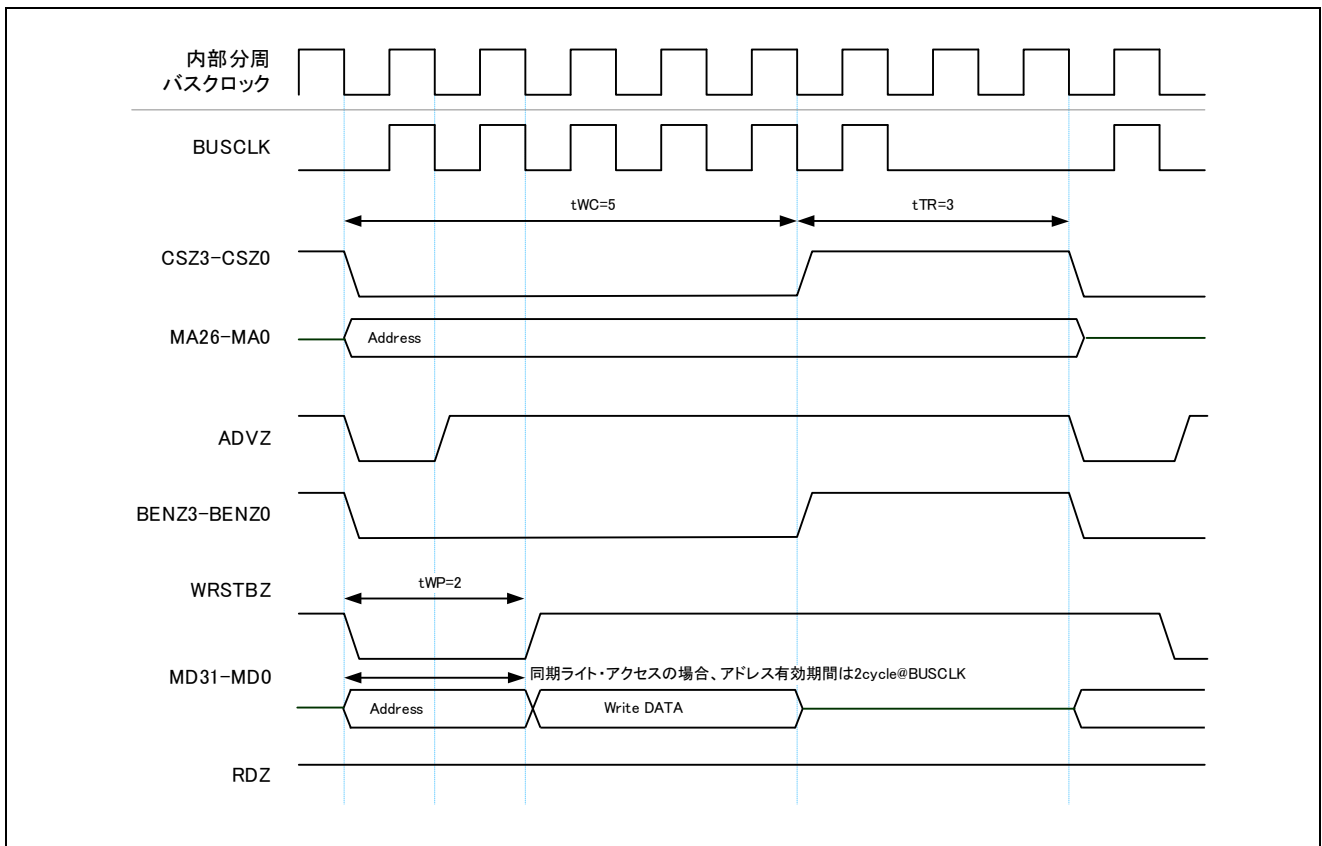


図10.20 同期 SRAM、マルチプレクス、ライト・アクセス (ADVZ 有効)

備考. ADMUXMODE 端子 = ハイ・レベル (マルチプレクス・モード)

SETCYCLES.T_TR[2:0] = 011B (3 サイクル)

T_WP[2:0] = 010B (2 サイクル)

T_WC[3:0] = 0101B (5 サイクル)

SETOPMODE.BURST_ALIGN[2:0] = 000B (バースト境界なし)

BLS_TIME = 0B (BENZ0-3 端子をバイト・イネーブルとして使用)

ADV = 1B (ADVZ 端子有効)

WR_BL = 000B (シングル・アクセス)

WR_SYNC = 1B (同期アクセス)

MW[1:0] = 10B (データ・バス幅 : 32bit)

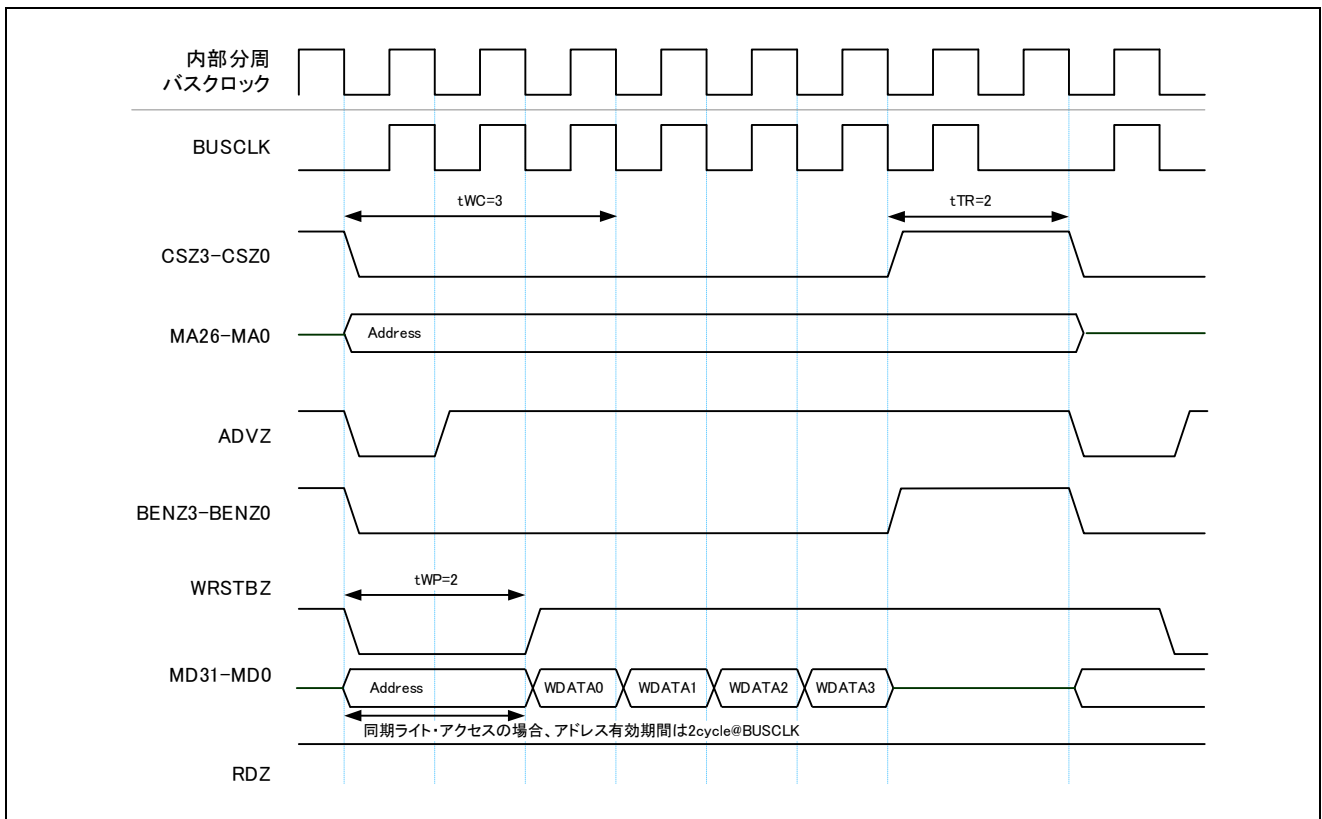


図10.21 同期 SRAM、マルチプレクス、4 バースト・ライト・アクセス (ADVZ 有効)

備考. ADMUXMODE 端子 = ハイ・レベル (マルチプレクス・モード)

SETCYCLES.T_TR[2:0] = 010B (2 サイクル)

T_WP[2:0] = 010B (2 サイクル)

T_WC[3:0] = 0011B (3 サイクル)

SETOPMODE.BURST_ALIGN[2:0] = 000B (バースト境界なし)

BLS_TIME = 0B (BENZ0-3 端子をバイト・イネーブルとして使用)

ADV = 1B (ADVZ 端子有効)

WR_BL = 001B (最大 4 バースト)

WR_SYNC = 1B (同期アクセス)

MW[1:0] = 10B (データ・バス幅 : 32bit)

10.4.3 ウェイト・タイミング

ウェイト信号 (WAITZ、WAITZ1-WAITZ3) は、同期アクセス時のみ有効となります。

**注意. ウェイト信号は内部クロックでラッチするため、1サイクル前の状態が有効となります。
tRC/tWC の設定値が“N”の場合、“N - 1”サイクル以降のウェイト信号が有効となります。**

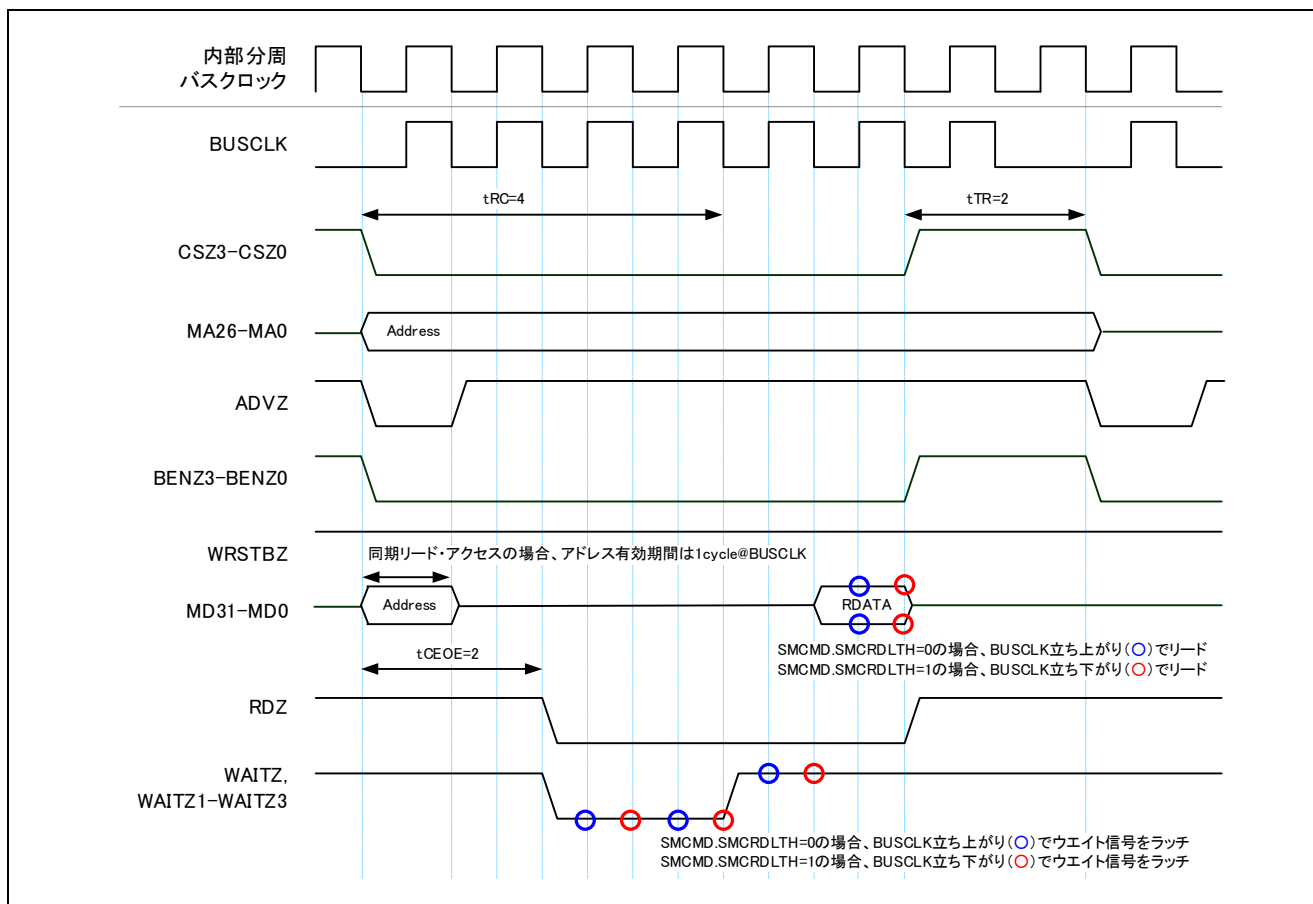


図10.22 同期 SRAM、マルチプレクス、リード・アクセス (ADVZ 有効)

備考. ADMUXMODE 端子 = ハイ・レベル (マルチプレクス・モード)
SETCYCLES.T_TR[2:0] = 010B (2 サイクル)
T_CEOE[2:0] = 010B (2 サイクル)
T_RC[3:0] = 0100B (4 サイクル)
SETOPMODE.BURST_ALIGN[2:0] = 000B (バースト境界なし)
BLS_TIME = 0B (BENZ0-3 端子をバイト・イネーブルとして使用)
ADV = 1B (ADVZ 端子有効)
RD_BL = 000B (シングル・アクセス)
RD_SYNC = 1B (同期アクセス)
MW[1:0] = 10B (データ・バス幅 : 32bit)

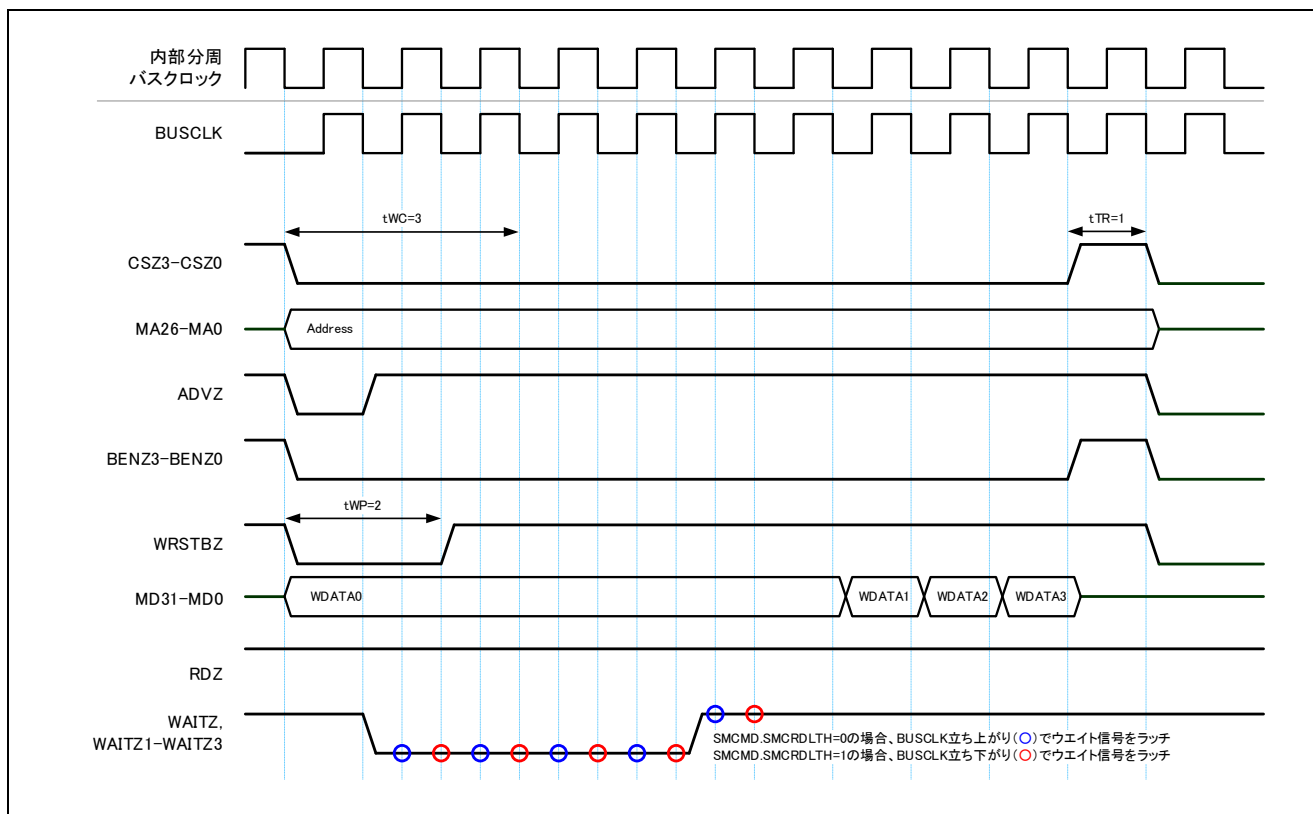


図10.23 同期 SRAM、セパレート、4 バースト・ライト・アクセス (ADVZ 有効)

備考. ADMUXMODE 端子 = ロー・レベル (セパレート・モード)
SETCYCLES.T_TR[2:0] = 001B (1 サイクル)
T_WP[2:0] = 0010B (2 サイクル)
T_WC[3:0] = 0011B (3 サイクル)
SETOPMODE.BURST_ALIGN[2:0] = 000B (バースト境界なし)
BLS_TIME = 0B (BENZ0-3 端子をバイト・イネーブルとして使用)
ADV = 1B (ADVZ 端子有効)
WR_BL[2:0] = 001B (最大 4 バースト)
WR_SYNC = 1B (同期アクセス)
MW[1:0] = 10B (データ・バス幅 : 32bit)

**注意. MEMIFSEL 端子、MEMCSEL 端子等の動作モード設定端子は、動作中に変更しないでください。
 リセット解除前に確定させてください。**

11. 外部マイコン・インタフェース

外部のホスト MPU から、R-IN32M3 の内部リソースを利用するために、外部マイコン・インタフェースを設けています。

外部マイコン・インタフェースは、外部メモリ・インタフェースを兼用しています。MEMIFSEL 端子がハイ・レベルのときに、外部マイコン・インタフェースが機能します。MEMIFSEL 端子のレベルは、電源投入後、PONRZ、RESETZ 端子のいずれか遅い方のリセット解除までに確定してください。ダイナミックな切り替えには対応していません。

外部マイコン・インタフェースを利用する場合、R-IN32M3 のブートは、外部マイコン・ブート、または、シリアル・フラッシュ ROM ブートを利用できます。ただし、外部メモリ・アクセス機能（外部 ROM/SRAM）は利用できません。

外部マイコン・インタフェースは、非同期 SRAM インタフェースおよび同期 SRAM インタフェースに対応しています。HIFSYNC 端子のレベルがハイ・レベルのときに同期 SRAM インタフェースとなり、HIFSYNC がロー・レベルのときに非同期 SRAM インタフェースになります。

また、外部マイコン・インタフェースは、大容量のデータを高速にアクセスできるように、クロック同期式の同期 SRAM タイプ転送をサポートします。MEMIFSEL 端子および MEMCSEL 端子をハイ・レベルにすることで、使用することができます。

注意. MEMIFSEL 端子、MEMCSEL 端子等の動作モード設定端子は、動作中に変更しないでください。リセット解除前に確定させてください。

表11.1 動作モード設定端子による外部マイコン・インタフェース機能

| MEMIFSEL | MEMCSEL | HIFSYNC | ADMUXMODE | 機能 |
|----------|---------|---------|-----------|--|
| ロー | — | — | — | 外部マイコンからはアクセスできません。 (外部メモリ・インタフェースの動作モードとなります。) |
| ハイ | ロー | ロー | ロー | 非同期 SRAM インタフェース・モードとなります。 HBUSCLK へのバス・クロックの接続が不要です。 |
| | | | ハイ | 設定禁止 |
| | | ハイ | ロー | 同期 SRAM インタフェース・モードとなります。 HBUSCLK へのバス・クロックの接続が必要です。 ^注 |
| | | | ハイ | 設定禁止 |
| | ハイ | ロー | ロー | 設定禁止 |
| | | | ハイ | 設定禁止 |
| | | ハイ | ロー | 設定禁止 |
| | | | ハイ | 同期式 SRAM タイプ転送モードとなります。 |

**注. CC-Link IE Field にアクセスする場合は、同期 SRAM インタフェース・モードに設定する必要があります。(MEMIFSEL = ハイ、MEMCSEL = ロー、HIFSYNC = ハイ)
(CC-Link IE Field は R-IN32M3-CL 版にのみ搭載しています。)**

- 注意 1. 誤動作防止のため、MEMIFSEL 端子にハイ・レベルを入力し、外部マイコン・インタフェース機能を停止する場合には、HRDZ 端子と HWRSTBZ 端子をハイ・レベルに固定して下さい。
2. BUS32EN, HWRZSEL, MEMCSEL, MEMIFSEL, HIFSYNC 端子は、ダイナミックな切り替えには対応していません。リセット期間中に入力値を確定して下さい。
3. 外部マイコン・インタフェースから CC-Link IE Field にアクセスする場合、下記の様に端子処置して下さい。

| | HWRZSEL | |
|-------------|-------------------|------------------|
| | ロー・レベル | ハイ・レベル |
| CCI_WRLLENH | オープン * or ハイ・レベル | ロー・レベル |
| HWRSTBZ | 外部マイコンのライト・ストップ信号 | オープン * or ハイ・レベル |

* : 内部 Pull-up 抵抗によりハイ・レベル

11.1 メモリ MAP

外部マイコン・インタフェースとして、2M バイト空間用意されています。

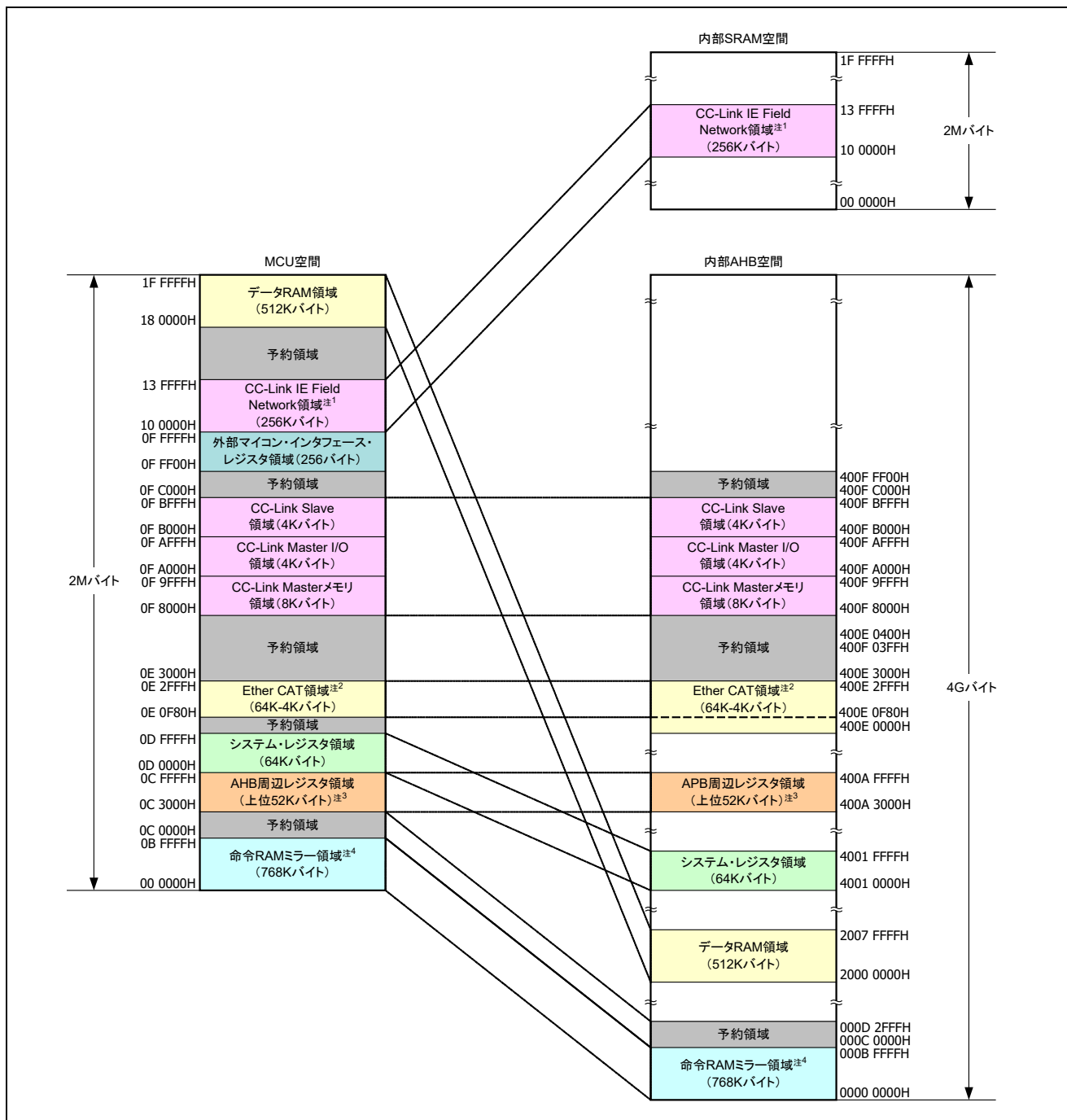


図11.1 外部マイコン・インタフェース・メモリ空間

- 注 1. R-IN32M3-CL のみ搭載しています。
2. R-IN32M3-EC のみ搭載しています。
3. MCU 空間からアクセス可能な AHB 周辺レジスタ領域は「GPIO~同期式バーストアクセス MEMC 制御レジスタ」までの上位 52KB になります。
詳細は「R-IN32M3 シリーズ ユーザーズ・マニュアル」のメモリ・マップを参照してください。
4. 上記命令 RAM ミラー領域(768K バイト)は、ブート・モードにより実際にアクセスが発生する領域が以下のように変化します。詳細は「5.3 ブート・モードによるメモリ MAP の違い」および「4. バス構成」を参照してください。

| BOOT1 | BOOT0 | ブート・モード | アクセス先領域 | 備考 |
|-------|-------|----------------------|-----------|---------------------|
| 0 | 0 | 外部メモリ・ブート | — | 外部マイコン・インタフェースの使用不可 |
| 0 | 1 | 外部シリアル・フラッシュ ROM ブート | 予約領域 | アクセス不可 |
| 1 | 0 | 外部マイコン・ブート | 命令 RAM 領域 | — |
| 1 | 1 | 命令 RAM ブート | 命令 RAM 領域 | デバッグ時のみ使用可 |

11.2 同期／非同期 SRAM インタフェース・モード

非同期 SRAM インタフェースおよび同期 SRAM インタフェースに対応しています。HIFSYNC 端子のレベルがハイ・レベルのときに同期 SRAM インタフェースとなり、HIFSYNC がロー・レベルのときは、非同期 SRAM インタフェースになります。

MEMIFSEL 端子がハイ・レベル、MEMCSEL 端子がロー・レベルのときに使用できます。MEMIFSEL、MEMCSEL 端子のレベルは、電源投入後、リセット解除までに確定してください。ダイナミックな切り替えには対応していません。

11.2.1 機能概要

- インタフェース方式
 - ウェイト制御機能つき非同期 SRAM 系（読み出し・書き込み）
 - ウェイト制御機能つきページ ROM 読み出し
- 同期関係（HIFSYNC 端子で設定）
 - HBUSCLK 同期モード（MAX. 50MHz）、非同期モード
- バス幅（BUS32EN 端子にて設定）
 - 32 ビット／16 ビットに対応
- 転送データ・サイズ
 - 32 ビット／16 ビット／8 ビット
- ライト・バッファ： 2 段（同期選択時）または 1 段（非同期選択時）
- リード・バッファ： 最大 32byte 先読み可能
- アドレスとデータのマルチプレクス
 - アドレス／データのマルチプレクス機能なし
- 各種ステータスの確認
 - 内部リセット状態（非同期モード設定のみ使用可能）
 - HIFSYNC 端子、BUS32EN 端子の状態

11.2.2 動作

(1) 対応転送方式

表11.2 対応転送方式

| モード設定 | | | 転送可能方式 | |
|----------|----------------|-------------|------------------|------------------|
| MEMIFSEL | HIFSYNC | BUS32EN | ページ・アクセス 許可領域 | ページ・アクセス 禁止領域 |
| ロー | — | — | アクセス不可 | アクセス不可 |
| ハイ | ロー (非同期モード) | ロー (16 bit) | SRAM 読み出し | SRAM 読み出し |
| | | ハイ (32 bit) | SRAM 書き込み | SRAM 書き込み |
| | ハイ (同期モード) | ロー (16 bit) | ページ ROM 読み出し | |
| | | ハイ (32 bit) | | |

備考. ページ ROM 読み出しは、HIFBCC レジスタと HIFPRC レジスタで許可された領域のみ利用可能です。

(2) バス・サイジング機能

外部バス幅に応じて、内部アクセスに対するバス・サイジングを行います。

表11.3 バス・サイジング機能

| BUS32EN (外部マイコン・インタフェース・バス幅) | R-IN32M3 内アクセス先 | | 外部マイコン・インタフェースから 内部バスへの転送動作 |
|---------------------------------|--|--------|---|
| | 領域 | 内部バス幅 | |
| 0 (16 bit) | 外部マイコン・インタフェース・レジスタ領域 | 32 bit | 読み出しは、常に 32 bit 幅で行います。 書き込みは、指定されたバイトレーンに行います。 |
| | CC-Link IE Field Network 領域 ^注 | 16 bit | 外部マイコンと同じアクセスを行います。 |
| | その他の領域 | 32 bit | 読み出しは、バッファ許可領域は 32 bit 幅で、バッファ非許可領域は 16 bit 幅 (MPU バス幅) で行います。 書き込みは、指定されたバイトレーンに行います。 |
| 1 (32 bit) | 外部マイコン・インタフェース・レジスタ領域 | 32 bit | 読み出しは、常に 32 bit 幅で行います。 書き込みは、指定されたバイトレーンに行います。 |
| | CC-Link IE Field Network 領域 ^注 | 16 bit | 上位 16 bit 側、もしくは下位 16 bit 側にアクセス可能です。 上位 16 bit 側と下位 16 bit 側の両方への同時アクセスは禁止です。 |
| | その他の領域 | 32 bit | 読み出しは、常に 32 bit 幅で行います。 書き込みは、指定されたバイトレーンに行います。 |

注意. 外部マイコン・インタフェースのバス・サイジング機能では、外部マイコンから CC-Link IE Field Network へのアクセスを 1 対 1 で変換します。複数のバス・サイクルへの分解は行いませんので、外部マイコン・インタフェースのバス幅が 32 ビットの場合には、CC-Link IE Field Network 領域に対して 2 バイト境界を跨ぐ転送は禁止事項です。

注. R-IN32M3-CL 版にのみ搭載しています。

(3) 同期モードと非同期モード

CC-Link IE Field Network 領域以外は、HIFSYNC 端子の設定により、同期モードもしくは非同期モードを選択できます。CC-Link IE Field Network を使用するときは、同期モードを選択してください。

各インタフェース信号の同期関係を以下に示します。

表11.4 外部マイコン・インタフェース信号の同期関係

| 信号名称 | 入出力 | HIFSYNC (同期関係選択) | | |
|-------------------------------|-----|------------------|------|------------|
| | | H (同期モード) | | L (非同期モード) |
| | | WRITE | READ | |
| HCSZ | 入力 | HBUSCLK 同期 | 非同期 | 非同期 |
| HPGCSZ | 入力 | HBUSCLK 同期 | 非同期 | 非同期 |
| HA20-HA1 | 入力 | HBUSCLK 同期 | 非同期 | 非同期 |
| HRDZ | 入力 | — | 非同期 | 非同期 |
| HWRSTBZ | 入力 | HBUSCLK 同期 | — | 非同期 |
| HWRZ3-HWRZ0, HBENZ3-HBENZ0 | 入力 | HBUSCLK 同期 | — | 非同期 |
| HD31-HD0 (入力) | 入力 | HBUSCLK 同期 | — | 非同期 |
| HD31-HD0 (出力) | 出力 | — | 非同期 | 非同期 |
| HWAITZ | 出力 | HBUSCLK 同期 | | 非同期 |
| HERROUTZ | 出力 | 非同期 | | |

(4) バッファ読み出し機能

データ RAM 領域等に対しては、バッファ読み出し機能を使用できます。

バッファ読み出し機能は、HIFBCC レジスタの RBUFONn ビットをセット (1) すると有効になります。

バッファ読み出し機能を有効にすると、現在、外部マイコン・インタフェースから読み出されているアドレスから最大 32 バイト分を先読みしてバッファに格納します。次回、外部マイコン・インタフェースからアクセスされたアドレスが、先読みバッファに格納しているデータのアドレスと一致した場合、バッファ内の対象データを読み出します。先読みバッファのデータは高速に読み出せるため、スループットが向上します。

備考. 先読みするアドレスは、常にアドレス昇順方向に行います。

(5) ページ ROM 読み出し機能

データ RAM 領域等に対しては、バッファ読み出し機能に加え、ページ ROM 読み出しを使用できます。

ページ ROM 読み出し機能を有効にするためには、HIFBCC レジスタの RBUFONn ビットと HIFPRC レジスタの PAGEONn ビットを共にセット (1) します。

ページ ROM 読み出し機能は、オフページ読み出し時にページ内データが全て準備できた時点でウェイトを解除 (HWAITZ 信号にハイ・レベルを出力) します。オフページ読み出しに続くオンページ読み出しは、ウェイトが不要のためスループットが向上します。

注意 1. ページ ROM 読み出しが無効な領域への、ページ ROM アクセスは禁止です。

ページ ROM 読み出しが無効な領域に対してページ ROM アクセスを行うと、デッドロックする可能性があります。

2. ページ ROM 読み出しが有効な領域への、通常の SRAM 読み出しは可能です。

ただし、ページ内のデータが揃うまでウェイト状態となるため、ページ ROM 読み出しが無効な場合と比較し、レイテンシが増加します。

3. ページ ROM 読み出しは、16byte 境界を跨ぐアクセスは禁止です。

ページ ROM 読み出しは、xx00H, xx40H など、16byte 境界の先頭から開始してください。

備考. ページ・サイズは、バス幅の影響を受けません。

ページ・サイズが大きいとオンページ比率が上がり、転送速度が上がります。システム上での支障がないかぎり、ページ・サイズとして 16byte を選択することを推奨します。

11.2.3 外部マイコン・インタフェースの基本動作タイミング

(1) CC-Link IE Field Network 領域へのアクセス

備考 CC-Link IE Field Network は R-IN32M3-CL のみに搭載します。

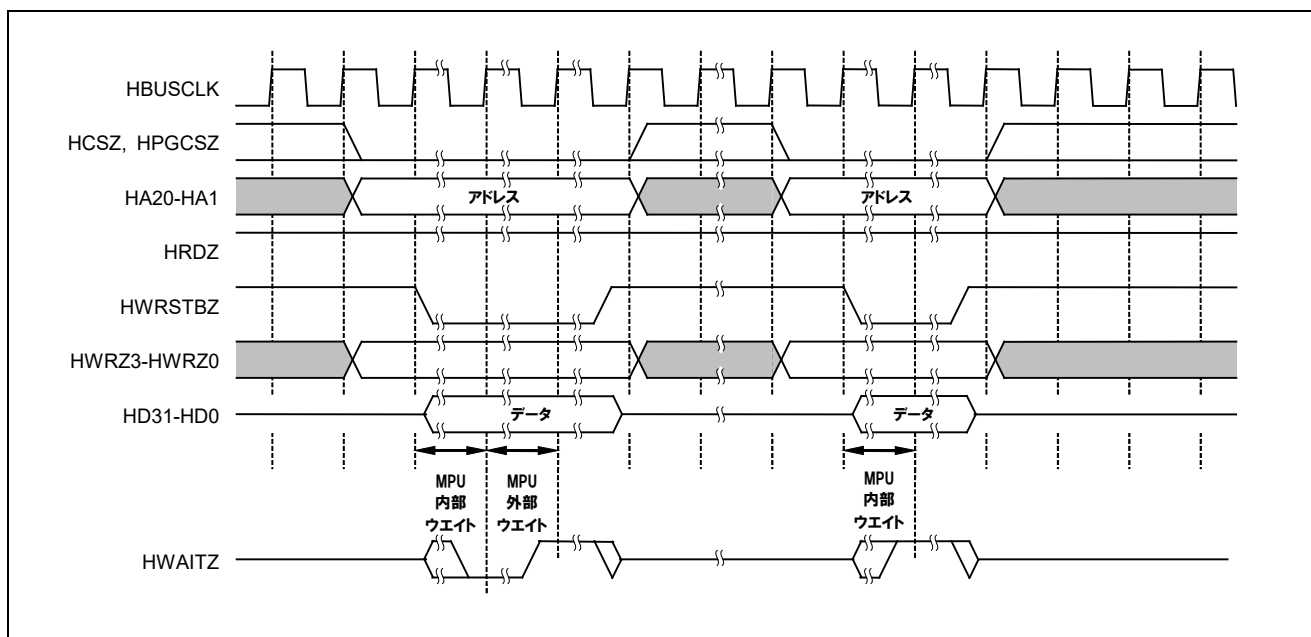


図11.2 CC-Link IE Field Network 領域への書き込み (SRAM 書き込み)

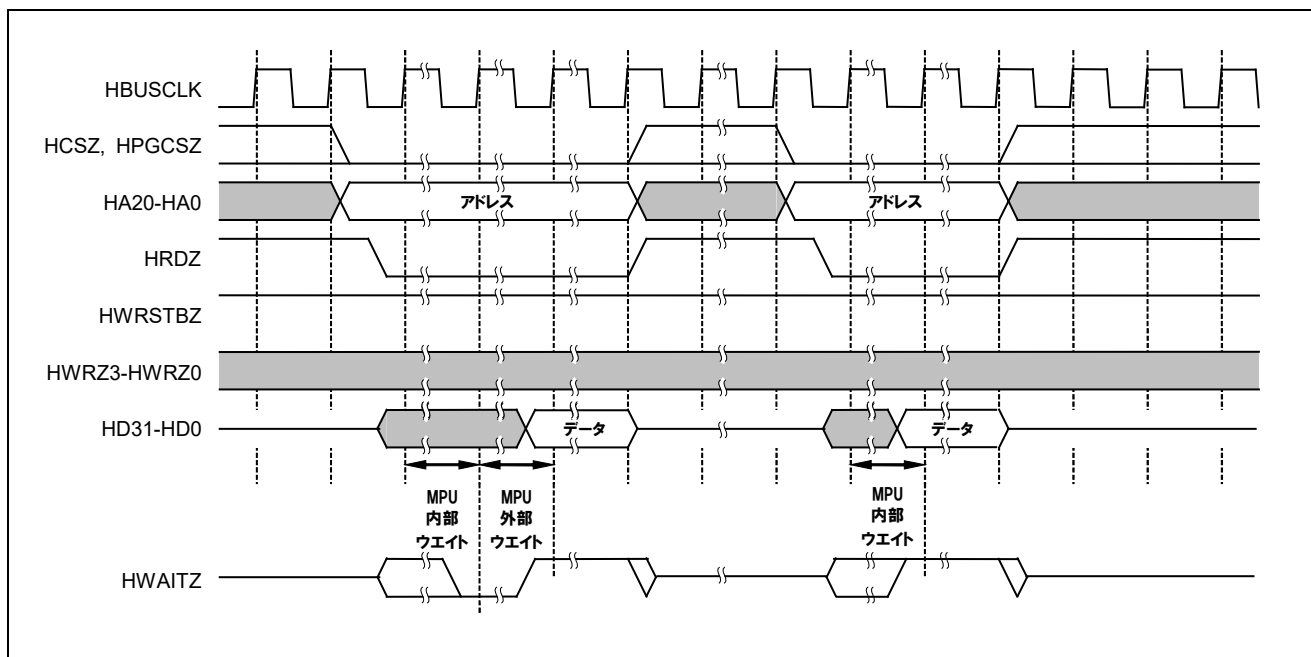


図11.3 CC-Link IE Field Network 領域からの読み出し (SRAM 読み出し)

(2) 外部マイコン・インタフェース・レジスタ領域へのアクセス

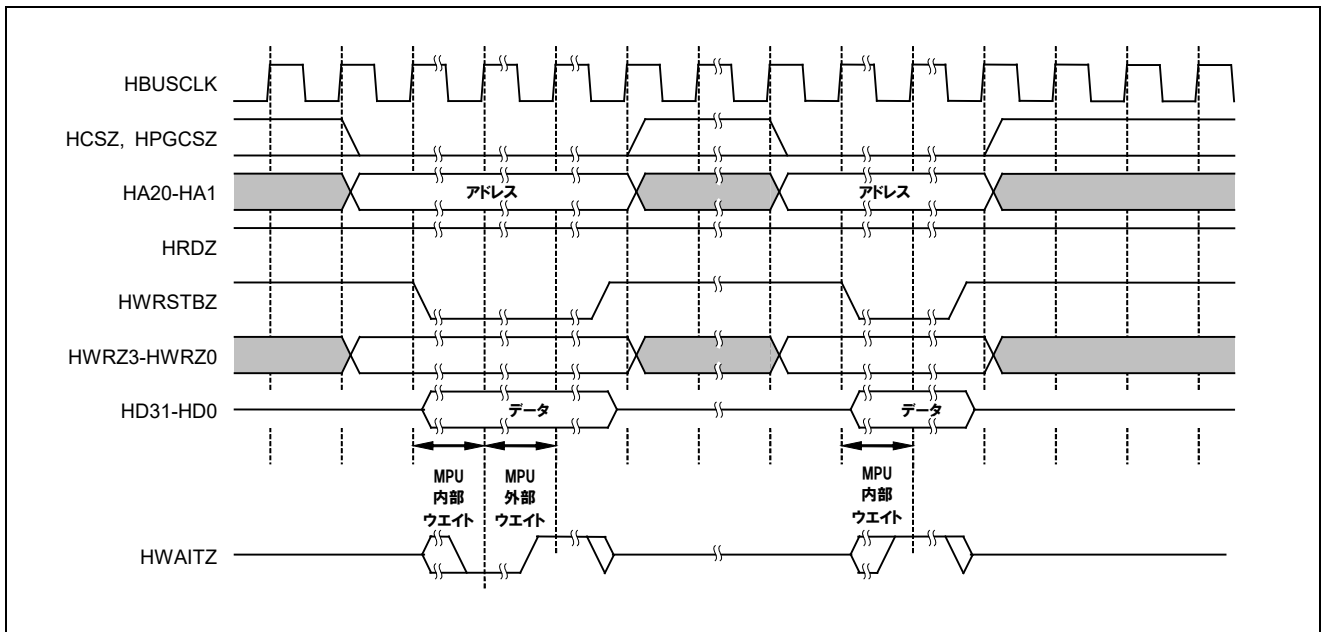


図11.4 外部マイコン・インタフェース・レジスタ領域への書き込み (SRAM 書き込み)

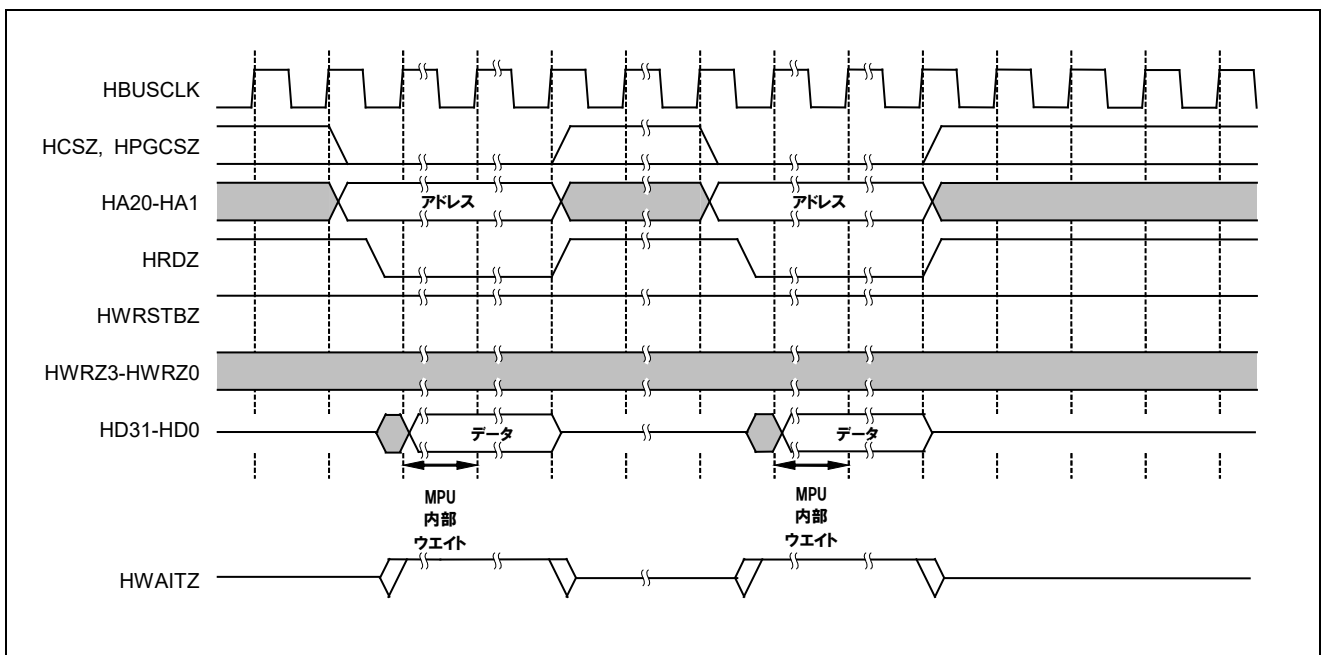


図11.5 外部マイコン・インタフェース・レジスタ領域からの読み出し (SRAM 読み出し)

(3) その他の領域へのアクセス

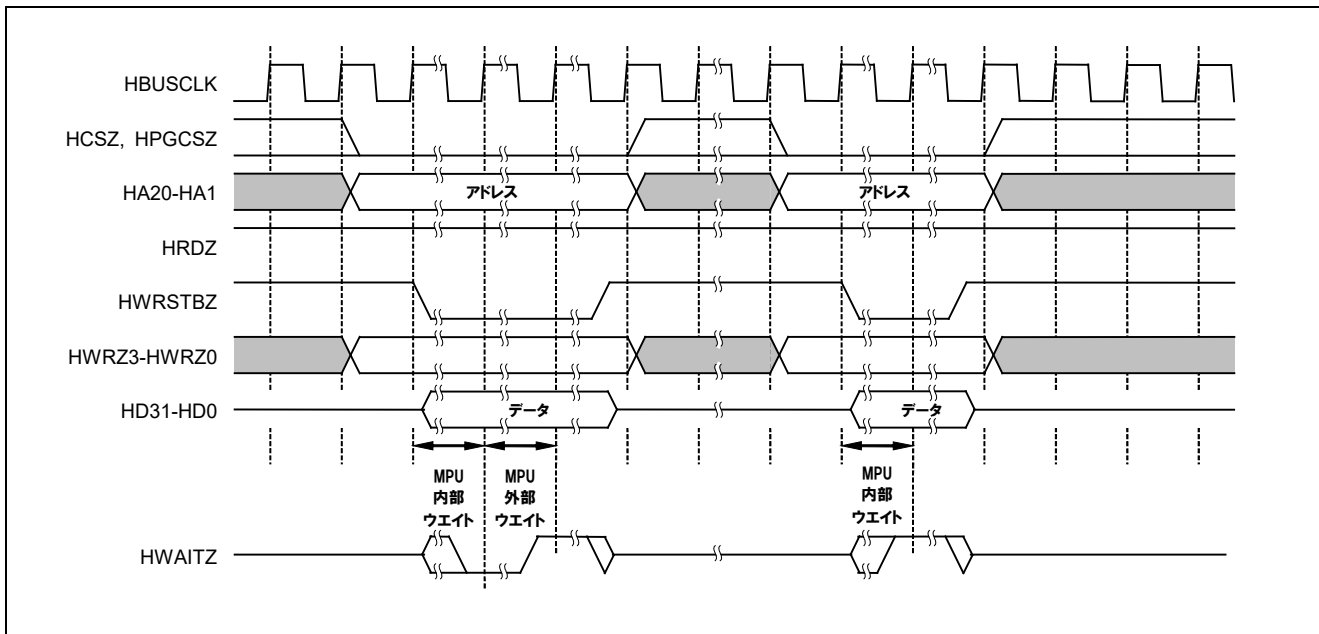


図11.6 その他の領域への書き込み (SRAM 書き込み)

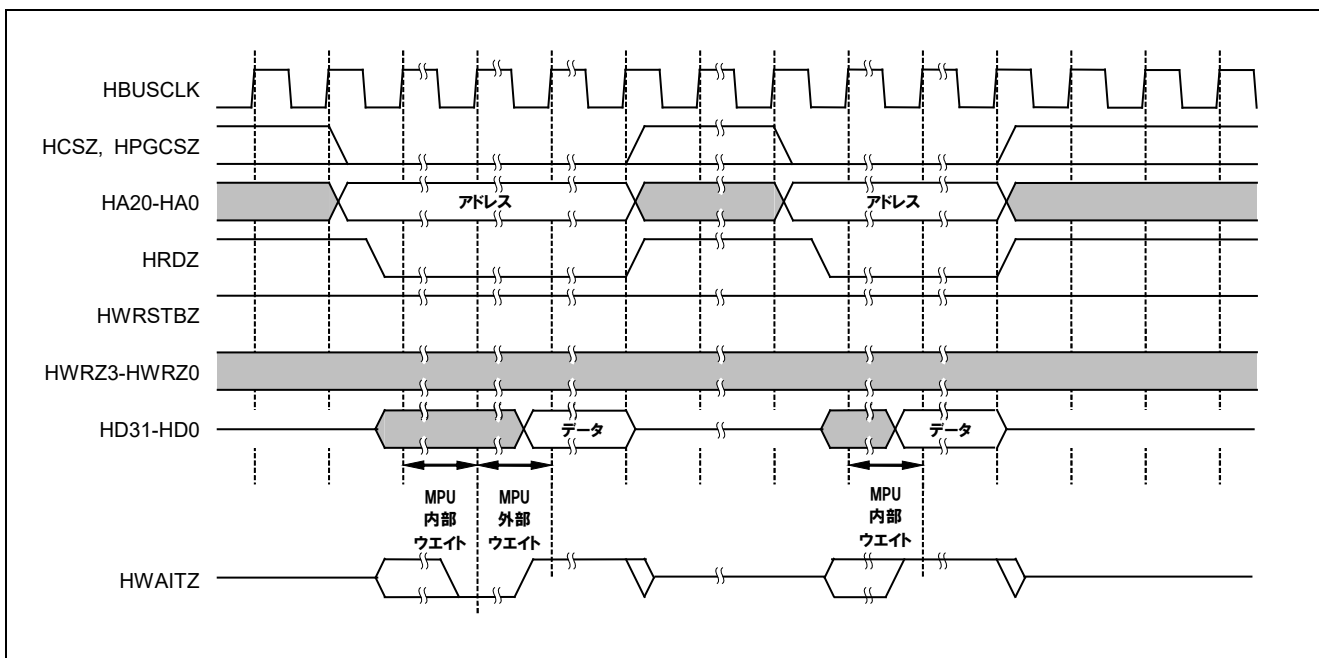


図11.7 その他の領域からの読み出し (SRAM 読み出し)

11.2.4 外部マイコン・インタフェースのタイミング調整機能

(1) タイミング調整機能概要

外部マイコン・インタフェース間の相対的なタイミングばらつきに対応するために、タイミング調整機能を搭載しています。

表11.5 外部マイコン・インタフェースのタイミング調整機能

| 転送方式 | タイミング調整機能 | | | | 調整対象領域 | | |
|-----------------|--------------------|----------|--------|----------|-----------------------|--------------------------|--------|
| | 調整タイミング | | 設定レジスタ | | 外部マイコン・インタフェース・レジスタ領域 | CC-Link IE Field Network | その他の領域 |
| | 対象信号 | 相対信号 | レジスタ名 | ビット名 | | | |
| SRAM 書き込み | HCSZ | HWRSTBZ | HIFBTC | WRSTD1-0 | ○ | - | ○ |
| | HPGCSZ | | | | | | |
| | HA20-HA1 | | | | | | |
| | HWRZ HD31-HD0 | | | | | | |
| SRAM 読み出し | HCSZ | HRDZ | HIFBTC | RDSTD1-0 | - | - | ○ |
| | HPGCSZ HA20-HA1 | | | | | | |
| | HD31-HD0 | HWAITZ | HIFBTC | RDDTS1-0 | - | - | ○ |
| ページ ROM 読み出し | HCSZ | HA20-HA1 | HIFBTC | RDSTD1-0 | - | - | ○ |
| | HPGCSZ HA20-HA1 | | | | | | |
| | HA20-HA1 | HA20-HA1 | HIFBTC | PASTD2-0 | - | - | ○ |
| | HD31-HD0 | HWAITZ | HIFBTC | RDDTS1-0 | - | - | ○ |

注意 1. 以下のアクセスは、タイミング調整機能対象外です。

- CC-Link IE Field Network 領域へのアクセス
- 外部マイコン・インタフェース・レジスタ領域からの読み出し

2. タイミング調整は、アクセス・レイテンシに影響します。

(2) タイミング調整機能 (SRAM 書き込み)

ライト・ストロブ信号 (HWRSTBZ) の立ち下りを検出して、内部資源に対する書き込み動作を開始します。

ライト・ストロブ信号は HWRZSEL 端子入力と BUS32EN 端子入力を条件として、以下のように選択されます。

外部から R-IN32M3 の内部資源に書き込みを行う場合、安定したアドレスおよびデータが必要です。

R-IN32M3 では、アドレスとデータのサンプリング・タイミングを調整する機能があります。

サンプリング・タイミング調整は、HIFBTC レジスタで行うことができます。

表11.6 ライト・ストロブ信号

| 条件 | | ライト・ストロブ信号 (ロー・アクティブ) | 備考 |
|---------|---------|-------------------------------|----|
| HWRZSEL | BUS32EN | | |
| ロー | — | HWRSTBZ | |
| ハイ | ロー | HWRZ1 & HWRZ0 | |
| | ハイ | HWRZ3 & HWRZ2 & HWRZ1 & HWRZ0 | |

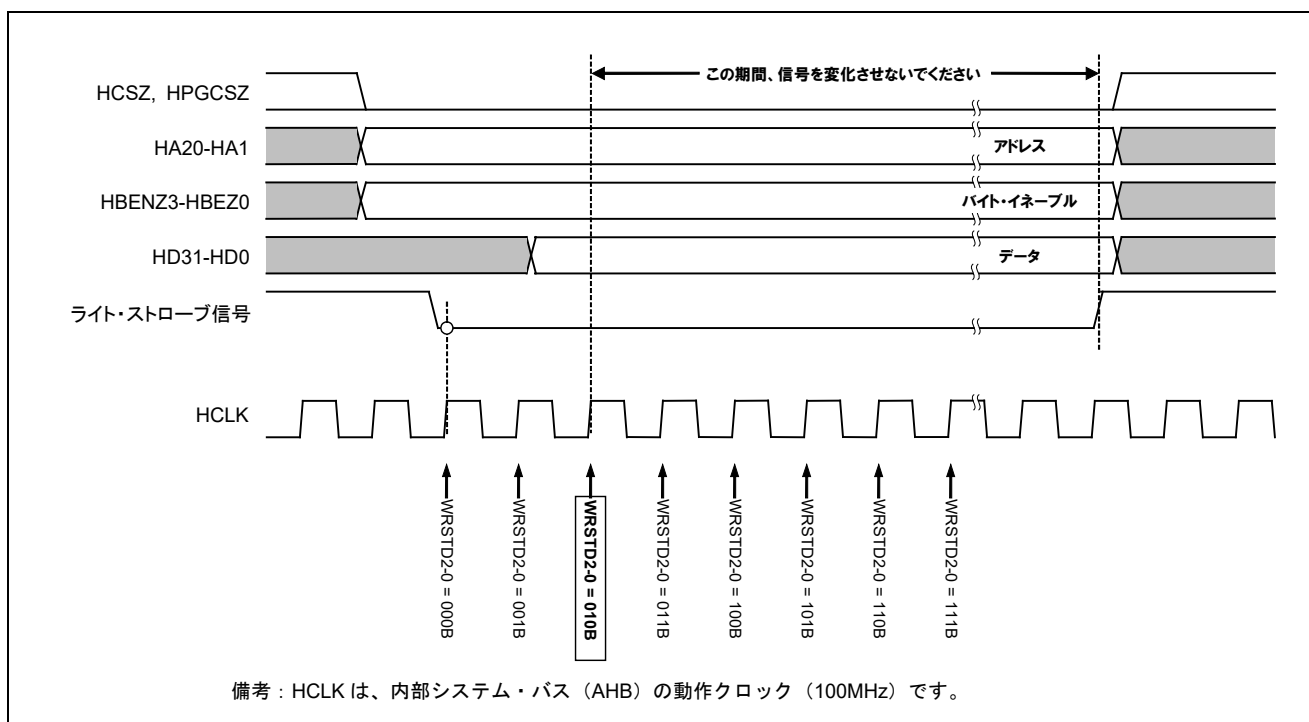


図11.8 タイミング調整 (SRAM 書き込み)

(3) タイミング調整機能 (SRAM 読み出し、ページ ROM 読み出し)

リード・ストロブ信号 (HRDZ) の立ち下りを検出して、内部資源に対する読み出し動作を開始します。読み出し動作を正常に行うためには、HRDZ 信号の立ち下り検出時に、アドレス情報および HCSZ/HPGCSZ 信号が確定している必要があります。HIFBTC レジスタの RDSTD1、RDSTD0 ビットでサンプリング開始タイミングの調整ができます。

また、データ (HD31-HD0) の確定から、HWAITZ 信号のハイ・レベル出力までの時間設定もできます。HIFBTC レジスタの RDDTS1、RDDTS0 ビットで時間差の設定を行います。

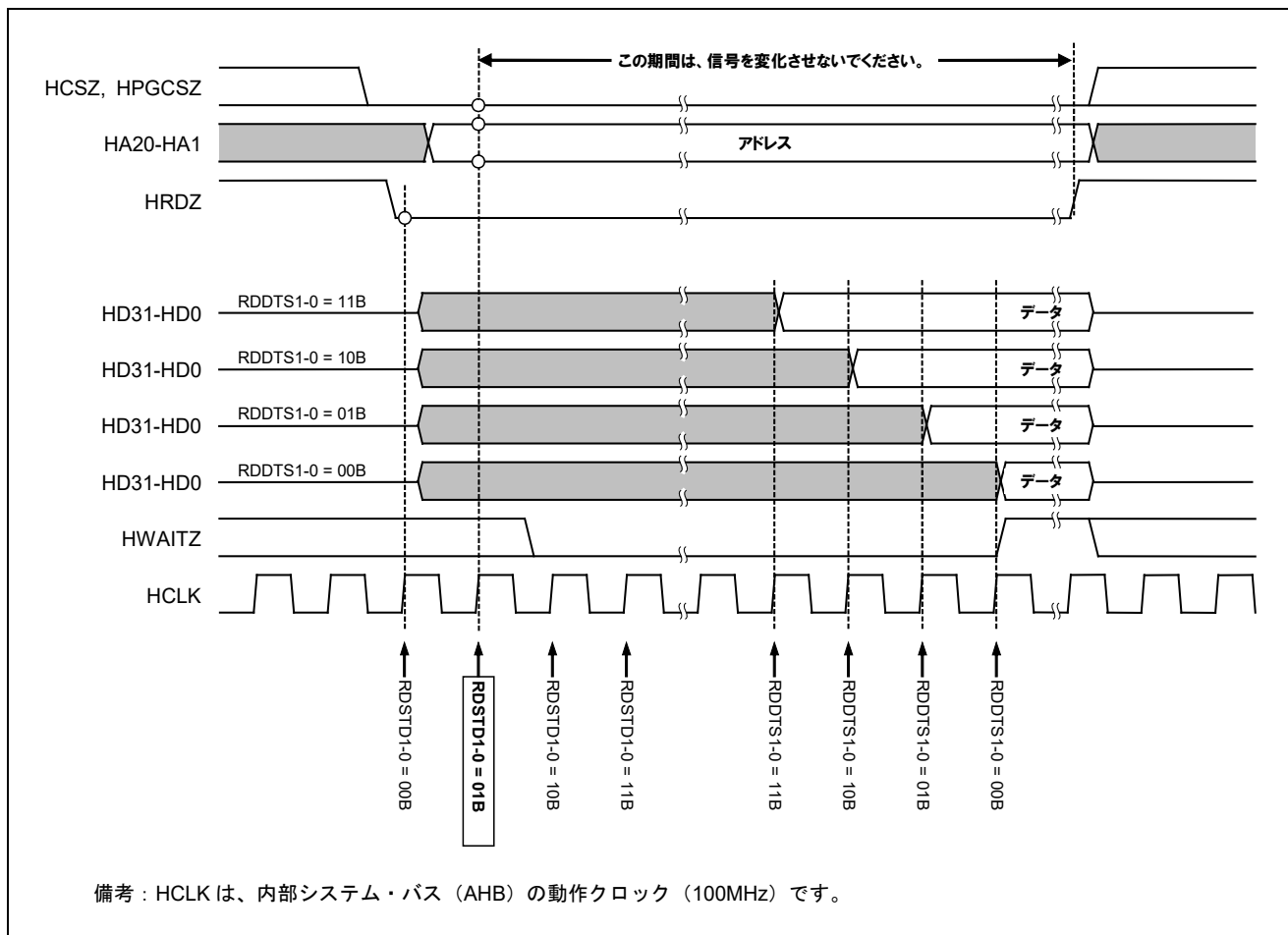


図11.9 タイミング調整 (SRAM 読み出し、ページ ROM 読み出し)

注意. SRAM 読み出しにおいては、サンプリング開始タイミング以降のバスサイクル期間中、安定したアドレスを入力して下さい。不安定なアドレスが入力された場合、読み出し対象を誤る、HWAITZ 端子が解除されずにバスサイクルを終了できなくなるといった可能性があります。

(4) タイミング調整機能（ページ ROM 読み出し）

ページ ROM 読み出し中にページ・アドレスの変化を検出して、新しいページの読み出しを開始します。

読み出し動作を正常に行うためには、安定したアドレス情報が必要です。安定したアドレスをサンプリングするためのタイミング調整機能があります。タイミング調整は、HIFBTC レジスタの PASTD2 - PASTD0 ビットで行います。

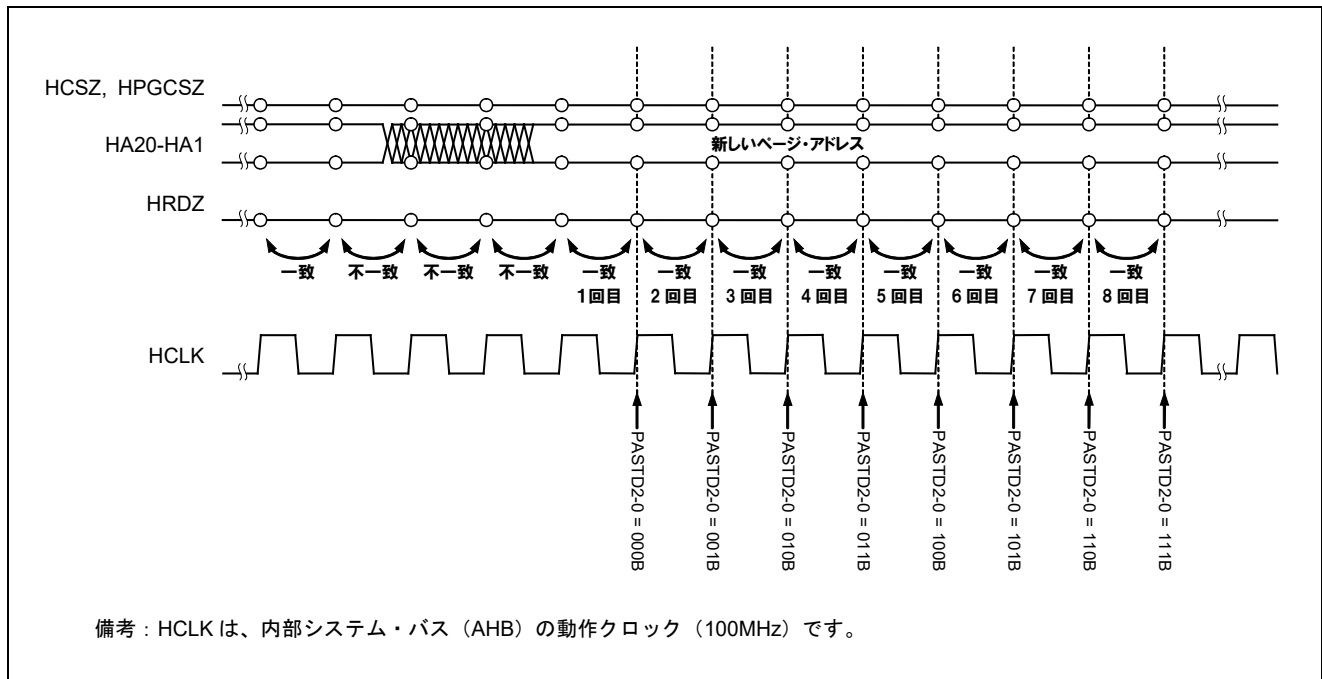


図11.10 タイミング調整（ページ ROM 読み出し）

11.2.5 制御レジスタ

(1) レジスタ一覧

外部マイコン・インタフェース制御レジスタは、R-IN32M3 の外部に接続したマイコンからアクセスできません。

| アドレス | レジスタ名称 | 略号 | R/W | 操作単位 [bit] | | | リセット時 |
|----------|--------------------------|---------|-----|------------|----|----|--------------------------------|
| | | | | 8 | 16 | 32 | |
| 0F FF00H | 外部マイコン IF バス制御レジスタ | HIFBCC | R/W | ○ | ○ | — | 0001H |
| 0F FF04H | 外部マイコン IF タイミング制御レジスタ | HIFBTC | R/W | ○ | ○ | — | 3733H |
| 0F FF08H | 外部マイコン IF ページ ROM 制御レジスタ | HIFPRC | R/W | ○ | ○ | — | 0000H |
| 0F FF0CH | 外部マイコン IF 割り込み要求制御レジスタ | HIFIRC | R/W | ○ | ○ | — | 0000H |
| 0F FF10H | 外部マイコン IF エラー要因レジスタ 0 | HIFECR0 | R | ○ | ○ | ○ | 0000 0000H |
| 0F FF14H | 外部マイコン IF エラー要因レジスタ 1 | HIFECR1 | R | ○ | ○ | — | 0000H |
| 0F FF20H | 外部マイコン IF モニタ・レジスタ | HIFMON | R | ○ | ○ | — | 0000H / 0004H 0008H / 000CH |

備考 HIFMON レジスタの初期値は入力端子 (HIFSYNC, BUS32EN) の状態により決定します。

(2) HOSTIF バス制御レジスタ (HIFBCC)

外部マイコン・インタフェースの先読み機能を設定します。

| | | | | | | | | | | | | | | | | | | |
|--------|----|----|-----------|-----------|----|----|---|---|---|---|---|-----------------|-----------------|---|-----------------|-----------------|----------|-------|
| | 15 | 14 | 13 | 12 | 11 | 10 | 9 | 8 | 7 | 6 | 5 | 4 | 3 | 2 | 1 | 0 | アドレス | 初期値 |
| HIFBCC | 0 | 0 | WRP ON | BST ON | 0 | 0 | 0 | 0 | 0 | 0 | 0 | RBU FON 4 | RBU FON 3 | 0 | RBU FON 1 | RBU FON 0 | 0F FF00H | 0001H |
| R/W | 0 | 0 | R/W | R/W | 0 | 0 | 0 | 0 | 0 | 0 | 0 | R/W | R/W | 0 | R/W | R/W | | |

| ビット位置 | ビット名 | 意味 |
|-------|---------|--|
| 13 | WRPON | バースト転送の種類を選択します。 0: INCR4 1: WRAP4 |
| 12 | BSTON | 先読みを行う場合の AHB 転送の方法を設定します。 0: シングル転送を用いる 1: バースト転送を用いる |
| 4 | RBUFON4 | EtherCAT の一部の領域への先読み機能の ON/OFF を設定します。 0: 先読み機能無効 1: 先読み機能有効 |
| 3 | RBUFON3 | CC-Link の一部の領域への先読み機能の ON/OFF を設定します。 0: 先読み機能無効 1: 先読み機能有効 |
| 2 | RBUFON2 | 未使用 |
| 1 | RBUFON1 | 命令 RAM ミラー領域への先読み機能の ON/OFF を設定します。 0: 先読み機能無効 1: 先読み機能有効 |
| 0 | RBUFON0 | データ RAM 領域への先読み機能の ON/OFF を設定します。 0: 先読み機能無効 1: 先読み機能有効 |

- 備考** 1. 外部マイコンからのみアクセス可能です。
2. リード・バッファのクリアは、外部マイコン・インタフェース・レジスタのいずれかのレジスタに対し、ライト・アクセスをする必要があります。レジスタへの間違った書き込みを防止するために、リード専用レジスタである HIFMON レジスタへのライト・アクセスを推奨します。HIFMON レジスタへ書き込んだ値は、無視されます。

表11.7 先読みと PageROM 読み出しの選択が可能なアドレス範囲

| 対象マクロ | アドレス範囲 | | 関連許可ビット | |
|--------------|---------------------------|-------------------------------|--------------------|--------------------|
| | MPU 空間 | 内部 AHB 空間 | 先読み | PageROM |
| Ether CAT | 0E FFFFH ~ 0E 1000H | 400E FFFFH ~ 400E 1000H | HIFBCC. RBUFON4 | HIFPRC. PAGEON4 |
| CC-Link | 0F BFFFH ~ 0F A000H | 400F BFFFH ~ 400F A000H | HIFBCC. RBUFON3 | HIFPRC. PAGEON3 |
| 命令 RAM ミラー領域 | 0B FFFFH ~ 00 0000H | 000B FFFFH ~ 0000 0000H | HIFBCC. RBUFON1 | HIFPRC. PAGEON1 |
| Data RAM | 1F FFFFH ~ 18 0000H | 2007 FFFFH ~ 2000 0000H | HIFBCC. RBUFON0 | HIFPRC. PAGEON0 |

- 注意 1.** 対象マクロに応じて、先読み機能を有効に設定しても先読みできない領域があります。
- 2.** 先読み機能有効時に命令 RAM ミラー領域の最終 16 バイト領域をリード・アクセスすると、HERROUTZ 端子がアサートされますのでご注意ください。

(3) HOSTIF タイミング制御・レジスタ (HIFBTC)

外部マイコン・インタフェースのタイミング調整機能の設定をします。

| | | | | | | | | | | | | | | | | | | |
|--------|----|----|------------|------------|----|------------|------------|------------|---|---|------------|------------|---|------------|------------|------------|----------|-------|
| | 15 | 14 | 13 | 12 | 11 | 10 | 9 | 8 | 7 | 6 | 5 | 4 | 3 | 2 | 1 | 0 | アドレス | 初期値 |
| HIFBTC | 0 | 0 | RDD TS1 | RDD TS0 | 0 | PAS TD2 | PAS TD1 | PAS TD0 | 0 | 0 | RDS TD1 | RDS TD0 | 0 | WRS TD2 | WRS TD1 | WRS TD0 | 0F FF04H | 3737H |
| R/W | 0 | 0 | 0 | 0 | 0 | R/W | R/W | R/W | 0 | 0 | R/W | R/W | 0 | R/W | R/W | R/W | | |

| ビット位置 | ビット名 | 意味 |
|-------|------------------------------|--|
| 13-12 | RDDTS1, RDDTS0 | HD 信号確定から HWAITZ 信号解除までの待ち合わせ時間を設定します。 11 : 3*HCLK 待ち合わせ 10 : 2*HCLK 待ち合わせ 01 : 1*HCLK 待ち合わせ 00 : 待ち合わせ無し |
| 10-8 | PASTD2, PASTD1, PASTD0 | オフページ検出の安定待ち合わせ時間を設定します。 111 : 7*HCLK 待ち合わせ 110 : 6*HCLK 待ち合わせ 101 : 5*HCLK 待ち合わせ 100 : 4*HCLK 待ち合わせ 011 : 3*HCLK 待ち合わせ 010 : 2*HCLK 待ち合わせ 001 : 1*HCLK 待ち合わせ 000 : 待ち合わせ時間なし |
| 5-4 | RDSTD1, RDSTD0 | HRDZ 信号でリード動作開始を検出するタイミングを設定します。 HRDZ 信号の立ち下りに対するアドレス系入力信号のセットアップ時間を調整します。 11 : 同期化後の立ち下がり検出から 3*HCLK 遅れ 10 : 同期化後の立ち下がり検出から 2*HCLK 遅れ 01 : 同期化後の立ち下がり検出から 1*HCLK 遅れ 00 : 同期化後の立ち下がり検出と同時 |
| 2-0 | WRSTD2, WRSTD1, WRSTD0 | HWRSTBZ 信号でライト動作開始を検出するタイミングを設定します。 HWRSTBZ 信号の立ち下がりに対するアドレス入力信号やライト・データ入力信号のセットアップ時間を調整します。 111 : 同期化後の立ち下がり検出から 7*HCLK 遅れ 110 : 同期化後の立ち下がり検出から 6*HCLK 遅れ 101 : 同期化後の立ち下がり検出から 5*HCLK 遅れ 100 : 同期化後の立ち下がり検出から 4*HCLK 遅れ 011 : 同期化後の立ち下がり検出から 3*HCLK 遅れ 010 : 同期化後の立ち下がり検出から 2*HCLK 遅れ 001 : 同期化後の立ち下がり検出から 1*HCLK 遅れ 000 : 同期化後の立ち下がり検出と同時 |

備考 外部マイコンからのみアクセス可能です。

(4) HOSTIF ページROM 制御レジスタ (HIFPRC)

外部マイコン・インタフェースのページROMアクセス動作を設定します。

| | | | | | | | | | | | | | | | | | | |
|--------|----|----|----|--------|----|----|---|---|---|---|---|---------|---------|---|---------|---------|----------|-------|
| | 15 | 14 | 13 | 12 | 11 | 10 | 9 | 8 | 7 | 6 | 5 | 4 | 3 | 2 | 1 | 0 | アドレス | 初期値 |
| HIFPRC | 0 | 0 | 0 | PAGESZ | 0 | 0 | 0 | 0 | 0 | 0 | 0 | PAGEON4 | PAGEON3 | 0 | PAGEON1 | PAGEON0 | 0F FF08H | 0000H |
| R/W | 0 | 0 | 0 | R/W | 0 | 0 | 0 | 0 | 0 | 0 | 0 | R/W | R/W | 0 | R/W | R/W | | |

| ビット位置 | ビット名 | 意味 |
|-------|---------|---|
| 12 | PAGESZ | PageROM 読み出しのページ・サイズを設定します。 0 : 8-byte 1 : 16-byte ただし、16-byte 境界を跨ぐアクセスは禁止です。 |
| 4 | PAGEON4 | EtherCAT の一部の領域への PageROM 読み出しの ON/OFF を設定します。 0 : SRAM 読み出し 1 : PageROM 読み出し |
| 3 | PAGEON3 | CC-Link の一部の領域への PageROM 読み出しの ON/OFF を設定します。 0 : SRAM 読み出し 1 : PageROM 読み出し |
| 2 | PAGEON2 | 未使用 |
| 1 | PAGEON1 | 命令 RAM ミラー領域への PageROM 読み出しの ON/OFF を設定します。 0 : SRAM 読み出し 1 : PageROM 読み出し |
| 0 | PAGEON0 | データ RAM 領域への PageROM 読み出しの ON/OFF を設定します。 0 : SRAM 読み出し 1 : PageROM 読み出し |

注意. PAGESZ ビットに設定するページ・サイズは、外部マイコンのページ・サイズ設定と一致させる必要があります。

備考. 外部マイコンからのみアクセス可能です。

(5) HOSTIF 割り込み要求制御レジスタ (HIFIRC)

外部マイコンへのエラー割り込み出力機能を設定します。

| | | | | | | | | | | | | | | | | | | |
|--------|----|----|----|----|----|----|---|---|---|---|---|---|---|---|---|------------|----------|-------|
| | 15 | 14 | 13 | 12 | 11 | 10 | 9 | 8 | 7 | 6 | 5 | 4 | 3 | 2 | 1 | 0 | アドレス | 初期値 |
| HIFIRC | 0 | 0 | 0 | 0 | 0 | 0 | 0 | 0 | 0 | 0 | 0 | 0 | 0 | 0 | 0 | ERR RSP | 0F FF0CH | 0000H |
| R/W | 0 | 0 | 0 | 0 | 0 | 0 | 0 | 0 | 0 | 0 | 0 | 0 | 0 | 0 | 0 | R/W | | |

| ビット位置 | ビット名 | 意味 |
|-------|--------|---|
| 0 | ERRRSP | 内部スレーブ・デバイスからエラー応答を受けると"1"にセットします。 "0"が書き込まれると"0"にクリアします。"1"の書き込みは無視します。 本ビットが"1"の期間、割り込み要求信号 HERROUTZ にロー・レベルを出力します。 0: エラー応答なし 1: エラー応答あり |

- 備考 1. 外部マイコンからのみアクセス可能です。**
- 2. ERRRSP ビットが"1"の期間は、新たなエラー応答があっても HOSTIF エラー要因レジスタ (HIFECR0, HIFECR1) は更新されません。最初のエラー情報が、HOSTIF エラー要因レジスタに保持されます。**

(6) HOSTIF エラー要因レジスタ 0 (HIFECR0)

外部マイコンからのアクセス時に、内部資源からエラー応答があった場合、エラー応答となったアドレス情報を HIFECR0 レジスタに格納します。

なお、HOSTIF 割り込み要求制御レジスタ (HIFIRC) の ERRRSP ビットが”1”の状態、新たにエラー応答が発生した場合、そのアドレス情報は格納されません。

| | | | | | | | | | | | | | | | | | | | | | | | | | | | | | | | | | | |
|---------|---------|---------|---------|---------|---------|---------|---------|---------|---------|---------|---------|---------|---------|---------|---------|---------|---------|---------|---------|---------|---------|---------|--------|--------|--------|--------|--------|--------|--------|--------|--------|--------|-----------------------------------|--|
| | 31 | 30 | 29 | 28 | 27 | 26 | 25 | 24 | 23 | 22 | 21 | 20 | 19 | 18 | 17 | 16 | 15 | 14 | 13 | 12 | 11 | 10 | 9 | 8 | 7 | 6 | 5 | 4 | 3 | 2 | 1 | 0 | アドレス | |
| HIFECR0 | ERRAD31 | ERRAD30 | ERRAD29 | ERRAD28 | ERRAD27 | ERRAD26 | ERRAD25 | ERRAD24 | ERRAD23 | ERRAD22 | ERRAD21 | ERRAD20 | ERRAD19 | ERRAD18 | ERRAD17 | ERRAD16 | ERRAD15 | ERRAD14 | ERRAD13 | ERRAD12 | ERRAD11 | ERRAD10 | ERRAD9 | ERRAD8 | ERRAD7 | ERRAD6 | ERRAD5 | ERRAD4 | ERRAD3 | ERRAD2 | ERRAD1 | ERRAD0 | 初期値 0F FF10H 0000 0000H | |
| _W | | | | | | | | | | | | | | | | | | | | | | | | | | | | | | | | | | |
| R/W | R | R | R | R | R | R | R | R | R | R | R | R | R | R | R | R | R | R | R | R | R | R | R | R | R | R | R | R | R | R | R | | | |

| ビット位置 | ビット名 | 意味 |
|-------|--------------------|-----------------------------------|
| 31-0 | ERRAD31- ERRAD0 | エラー発生時のアドレス (32 ビット・アドレス) を格納します。 |

- 注意 1.** 複数のエラーが発生した場合、最初のアクセス情報を格納します。
- 2.** HIFIRC レジスタの ERRRSP ビットが”0”の間は、本レジスタの内容は無効です。
- 3.** HIFIRC レジスタの ERRRSP ビットをクリアすると、次のエラー応答検出で本レジスタの内容が更新されます。外部マイコンの割り込み処理では、ERRRSP ビットをクリアするよりも前に、本レジスタを参照する必要があります。
- 4.** 外部マイコン・インタフェースのバス幅が 32bit 幅のみリード可能です。

備考 外部マイコンからのみアクセス可能です。

| | | | | | | | | | | | | | | | | | | |
|----------------|-------------|-------------|-------------|-------------|-------------|-------------|------------|------------|------------|------------|------------|------------|------------|------------|------------|------------|----------|-------|
| | 15 | 14 | 13 | 12 | 11 | 10 | 9 | 8 | 7 | 6 | 5 | 4 | 3 | 2 | 1 | 0 | アドレス | 初期値 |
| HIFECR0 _H0 | ERR AD15 | ERR AD14 | ERR AD13 | ERR AD12 | ERR AD11 | ERR AD10 | ERR AD9 | ERR AD8 | ERR AD7 | ERR AD6 | ERR AD5 | ERR AD4 | ERR AD3 | ERR AD2 | ERR AD1 | ERR AD0 | 0F FF10H | 0000H |
| R/W | R | R | R | R | R | R | R | R | R | R | R | R | R | R | R | R | | |

| ビット位置 | ビット名 | 意味 |
|-------|--------------------|------------------------------------|
| 15-0 | ERRAD15- ERRAD0 | エラー発生時のアドレス（下位 16 ビット・アドレス）を格納します。 |

| | | | | | | | | | | | | | | | | | | |
|----------------|-------------|-------------|-------------|-------------|-------------|-------------|-------------|-------------|-------------|-------------|-------------|-------------|-------------|-------------|-------------|-------------|----------|-------|
| | 15 | 14 | 13 | 12 | 11 | 10 | 9 | 8 | 7 | 6 | 5 | 4 | 3 | 2 | 1 | 0 | アドレス | 初期値 |
| HIFECR0 _H1 | ERR AD31 | ERR AD30 | ERR AD29 | ERR AD28 | ERR AD27 | ERR AD26 | ERR AD25 | ERR AD24 | ERR AD23 | ERR AD22 | ERR AD21 | ERR AD20 | ERR AD19 | ERR AD18 | ERR AD17 | ERR AD16 | 0F FF12H | 0000H |
| R/W | R | R | R | 0 | 0 | 0 | 0 | 0 | 0 | 0 | 0 | R | R | R | R | R | | |

| ビット位置 | ビット名 | 意味 |
|-------|---------------------|------------------------------------|
| 15-0 | ERRAD31- ERRAD16 | エラー発生時のアドレス（上位 16 ビット・アドレス）を格納します。 |

- 注意 1. 複数のエラーが発生した場合、最初のアクセス情報を格納します。**
- 2. HIFIRC レジスタの ERRRSP ビットが"0"の間は、本レジスタの内容は無効です。**
- 3. HIFIRC レジスタの ERRRSP ビットをクリアすると、次のエラー応答検出で本レジスタの内容が更新されます。外部マイコンの割り込み処理では、ERRRSP ビットをクリアするよりも前に、本レジスタを参照する必要があります。**
- 4. 外部マイコン・インタフェースのバス幅が 16bit 幅のみリード可能です。**

備考 外部マイコンからのみアクセス可能です。

(7) HOSTIF エラー要因レジスタ 1 (HIFECR1)

外部マイコンからのアクセス時に、内部資源からエラー応答があった場合、エラー応答となったリード/ライト情報およびアクセス・サイズ情報を HIFECR1 レジスタに格納します。

なお、HOSTIF 割り込み要求制御レジスタ (HIFIRC) の ERRRSP ビットが”1”の状態、新たにエラー応答が発生した場合、そのアドレス情報は格納されません。

| | | | | | | | | | | | | | | | | | | |
|---------|----|----|----|----|----|----|---|---|---|---|---|---|-------|--------|--------|--------|----------|-------|
| | 15 | 14 | 13 | 12 | 11 | 10 | 9 | 8 | 7 | 6 | 5 | 4 | 3 | 2 | 1 | 0 | アドレス | 初期値 |
| HIFECR1 | 0 | 0 | 0 | 0 | 0 | 0 | 0 | 0 | 0 | 0 | 0 | 0 | ERRWR | ERRSZ2 | ERRSZ1 | ERRSZ0 | 0F FF14H | 0000H |
| R/W | R | R | R | R | R | R | R | R | R | R | R | R | R | R | R | R | | |

| ビット位置 | ビット名 | 意味 |
|-------|------------------------------|---|
| 15-4 | 0 | 未使用 (0 固定) |
| 3 | ERRWR | エラー発生時のリード/ライト情報を格納します。 0: リード 1: ライト |
| 2-0 | ERRSZ2, ERRSZ1, ERRSZ0 | エラー発生時の転送サイズ情報 (アクセス幅) を格納します。 000: 8bit 001: 16bit 010: 32bit 上記以外: 禁止しているアクセス幅です。 |

- 注意 1.** 複数のエラーが発生した場合、最初のアクセス情報を格納します。
- 2.** HIFIRC レジスタの ERRRSP ビットが”0”の間は、本レジスタの内容は無効です。
- 3.** HIFIRC レジスタの ERRRSP ビットをクリアすると、次のエラー応答検出で本レジスタの内容が更新されます。割り込み処理においては、ERRRSP ビットをクリアするよりも前に、本レジスタを参照する必要があります。

備考 外部マイコンからのみアクセス可能です。

(8) HOSTIF モニタ・レジスタ (HIFMON)

HOSTIF への入力端子や内部の状態をモニタするレジスタです。
 本レジスタは、リセット期間中にも読み出すことが可能です。

| | | | | | | | | | | | | | | | | | | |
|--------|----|----|----|----|----|----|---|---|---|---|---|---|-------------|-------------|---|------------|----------|----------------------------------|
| | 15 | 14 | 13 | 12 | 11 | 10 | 9 | 8 | 7 | 6 | 5 | 4 | 3 | 2 | 1 | 0 | アドレス | 初期値 |
| HIFMON | 0 | 0 | 0 | 0 | 0 | 0 | 0 | 0 | 0 | 0 | 0 | 0 | HIFS YNC | BUS 32EN | 0 | HIF RDY | 0F FF20H | 0000H 0004H 0008H 000CH |
| R/W | R | R | R | R | R | R | R | R | R | R | R | R | R | R | R | R | | |

| ビット位置 | ビット名 | 意味 |
|-------|----------|---|
| 3 | HIFS YNC | HIFS YNC 端子の状態を示します。 0: ロー・レベル (非同期モード) 1: ハイ・レベル (同期モード) |
| 2 | BUS32EN | BUS32EN 端子の状態を示します。 0: ロー・レベル (16 ビット・バス幅) 1: ハイ・レベル (32 ビット・バス幅) |
| 0 | HIFRDY | HOSTIF の内部初期化状態を示します。 0: 内部初期化中 1: 内部初期化完了 |

注意. 内部初期化処理中 (HIFRDY ビットが"0"の状態) は、外部マイコン・インタフェース・レジスタ領域に対する読み出し以外のアクセスは禁止です。
 HIFRDY ビットは、リセット開始時に"0"となり、リセット解除後に内部初期化処理が完了した時点で"1"に変化し、R-IN32M3 内部資源へのアクセスができるようになります。

備考 外部マイコンからのみアクセス可能です。

11.2.6 注意事項

R-IN32M3 で外部マイコン・インタフェースを使用するにあたっての注意事項を示します。

表11.8 各領域のレジスタ設定とアクセス方式

| 領域 | レジスタ設定 | | アクセス方式 | | |
|---------|--------------------|--------------------|-------------------|------|-------|
| | HIFPRC. PAGEONn | HIFBCC. RBUFONn | pageROM | SRAM | |
| | | | Read | Read | Write |
| バッファ非対象 | - | - | 設定禁止 ^注 | OK | OK |
| バッファ対象 | 0 | 0 | 設定禁止 ^注 | OK | OK |
| | 0 | 1 | 設定禁止 ^注 | OK | OK |
| | 1 | 0 | 設定禁止 ^注 | OK | OK |
| | 1 | 1 | OK | OK | OK |

注. 外部マイコン・インタフェース・アクセスがデッドロックする可能性があります。

11.3 同期式 SRAM タイプ転送モード

大容量のデータ転送を高速化するため、同期式 SRAM タイプ転送をサポートします。

11.3.1 機能概要

- インタフェース方式
 - 同期式 SRAM シングル転送（読み出し、書き込み）
- 同期関係
 - HBUSCLK 同期（MAX. 50MHz）
- バス幅
 - 32 ビット／16 ビットに対応（BUS32EN 端子にて設定）
- 転送データ・サイズ
 - 32 ビット／16 ビット／8 ビット
- ライト・バッファ： 8 段
- リード・バッファ： 最大 32-byte 先読み可能
- アドレスとデータの多重化
 - アドレス／データの多重
 - セパレートは非対応
- 各種ステータスの確認
 - HIFSYNC 端子、BUS32EN 端子の状態

11.3.2 動作モードの選択

同期式 SRAM タイプ転送モードにおいては、外部データ・バス幅を BUS32EN 端子入力で選択し、アドレスとデータの多重化を ADMUXMODE 端子で選択します。

表11.9 動作モード設定一覧

| モード設定端子 | | | | 動作モード | |
|---------|---------|---------|-----------|------------------------------------|------------------------------------|
| MEMCSEL | BUS32EN | HIFSYNC | ADMUXMODE | | |
| H | L | L | - | 設定禁止 | |
| | | H | L | 16bit 同期 SRAM word Address/Data 多重 | |
| | | H | H | 16bit 同期 SRAM word Address/Data 多重 | |
| | H | L | L | - | 設定禁止 |
| | | | H | L | 設定禁止 |
| | | H | H | H | 32bit 同期 SRAM word Address/Data 多重 |

注意. 同期式 SRAM タイプ転送モードでは、非同期インタフェースを選択することはできません。

11.3.3 ライト・ステータス・モードとライト・ストロブ・モード

同期式 SRAM タイプ転送モードでのライト動作には、ライト・ステータス・モードと、ライト・ストロブ・モードの 2 種類が存在します。これらの 2 種類の動作モードは、HBCYSTZ 端子にローが入力されている期間にサンプリングされる HWRSTBZ 端子のレベルによって、バス・サイクル毎に選択されます。

HBCYSTZ 端子にローが入力されている期間に、HWRSTBZ 端子のレベルがローであれば、ライト・ステータス・モードとなります。ライト・ステータス・モードでは、今回のバス・サイクルが終了（HCSZ 信号からハイをサンプリング）するか、次のバス・サイクルが始まる（HBCYSTZ 端子からローをサンプリング）するまでライト・バス・サイクルを継続します。

HBCYSTZ 端子にローが入力されている期間に、HWRSTBZ 端子のレベルがハイであり、その後 HWRSTBZ 端子がローになれば、ライト・ストロブ・モードとなります。ライト・ストロブ・モードでは、今回のバス・サイクルが終了（HWRSTBZ 端子がハイをサンプリング）するまでライト・バス・サイクルを継続します。

11.3.4 制御レジスタ

(1) レジスタ一覧

外部マイコン・インタフェースの同期 SRAM 制御レジスタは、R-IN32M3 の外部に接続したマイコンからアクセス可能です。

表11.10 外部マイコン・インタフェースの同期 SRAM 制御レジスタ一覧

| アドレス | レジスタ名称 | 略号 | R/W | 操作単位 [bit] | | | リセット時 |
|----------|-------------------------|---------|-----|------------|----|----|-------|
| | | | | 8 | 16 | 32 | |
| 0F FF80H | HOSTIF 同期 SRAM 制御レジスタ 0 | HIFEXT0 | R/W | ○ | ○ | — | 0000H |
| 0F FF84H | HOSTIF 同期 SRAM 制御レジスタ 1 | HIFEXT1 | R/W | ○ | ○ | — | 0202H |

備考 同期 SRAM 制御レジスタは、MEMCSEL 端子にハイ・レベルが入力されている場合にのみアクセス可能です。

(2) HOSTIF 同期 SRAM 制御レジスタ 0 (HIFEXT0)

外部マイコンとの同期式 SRAM タイプ転送の動作を設定します。

| | | | | | | | | | | | | | | | | | | |
|---------|---------|-----|-----|-----|-----|-----|---------|-----|-----|-----|---------|---------|---------|---------|-----|---------|----------|-------|
| | 15 | 14 | 13 | 12 | 11 | 10 | 9 | 8 | 7 | 6 | 5 | 4 | 3 | 2 | 1 | 0 | アドレス | 初期値 |
| HIFEXT0 | MOD TRN | 0 | 0 | 0 | 0 | 0 | CND WEO | 0 | 0 | 0 | KES WTO | KES DTO | KES AVI | KES DTI | 0 | KES SBI | 0F FF80H | 0000H |
| R/W | R/W | R/W | R/W | R/W | R/W | R/W | R/W | R/W | R/W | R/W | R/W | R/W | R/W | R/W | R/W | R/W | | |

| ビット位置 | ビット名 | 意味 |
|-------|--------|--|
| 15 | MODTRN | 転送モード選択 0: 同期 SRAM シングル転送 1: 設定禁止 |
| 9 | CNDWEO | WAIT 解除タイミング選択 0: データと同時 1: データに対し 1クロック先行 |
| 5 | KESWTO | HWAITZ 出力の有効エッジ選択 0: 立ち上がり 1: 立ち下がり |
| 4 | KESDTO | データ出力の有効エッジ選択 0: 立ち上がり 1: 立ち下がり |
| 3 | KESAVI | アドレス入力の有効エッジ選択 0: 立ち上がり 1: 立ち下がり |
| 2 | KESDTI | データ入力の有効エッジ選択 0: 立ち上がり 1: 立ち下がり |
| 0 | KESSBI | ストローブ信号入力 (HRDZ, HWRSTBZ) の有効エッジ選択 0: 立ち上がり 1: 立ち下がり |

備考 1. 外部マイコンからのみアクセス可能です。
2. MEMCSEL 端子にハイ・レベルが入力されている場合にのみアクセスが可能です。

注意. 0 固定表記のビットには 0 以外を書き込まないで下さい。
0 以外を書き込んだ場合、誤動作の原因となる可能性があります。

(3) HOSTIF 同期式 SRAM 制御レジスタ 1 (HIFEXT1)

外部マイコンとの同期式 SRAM タイプ転送の動作を設定します。

| | | 15 | 14 | 13 | 12 | 11 | 10 | 9 | 8 | 7 | 6 | 5 | 4 | 3 | 2 | 1 | 0 | アドレス | 初期値 |
|---------|--|-----|-----|-----|-----|---------|---------|---------|---------|-----|-----|-----|-----|---------|---------|---------|---------|----------|-------|
| HIFEXT1 | | 0 | 0 | 0 | 0 | DLY RA3 | DLY RA2 | DLY RA1 | DLY RA0 | 0 | 0 | 0 | 0 | DLY WA3 | DLY WA2 | DLY WA1 | DLY WA0 | 0F FF84H | 0202H |
| R/W | | R/W | R/W | R/W | R/W | R/W | R/W | R/W | R/W | R/W | R/W | R/W | R/W | R/W | R/W | R/W | R/W | | |

| ビット位置 | ビット名 | 意 味 |
|-------|-------------------|--|
| 11-8 | DLYRA3- DLYRA0 | 最後の BCYSTZ 端子へのロー入力から、リード・データが取得可能となるまでの最小時間。 (trc) 0000 : 3 1000 : 11 0001 : 4 1001 : 12 0010 : 5 1010 : 13 0011 : 6 1011 : 14 0100 : 7 1100 : 15 0101 : 8 1101 : 16 0110 : 9 1110 : 17 0111 : 10 1111 : 18 |
| 3 - 0 | DLYWA3- DLYWA0 | 最後の BCYSTZ 信号へのロー入力から、ライト・データを受理するまでの最小時間。 (twc) 0000 : 3 ※ 1000 : 9 0001 : 3 ※ 1001 : 10 0010 : 3 1010 : 11 0011 : 4 1011 : 12 0100 : 5 1100 : 13 0101 : 6 1101 : 14 0110 : 7 1110 : 15 0111 : 8 1111 : 16 |

備考 1. 外部マイコンからのみアクセス可能です。

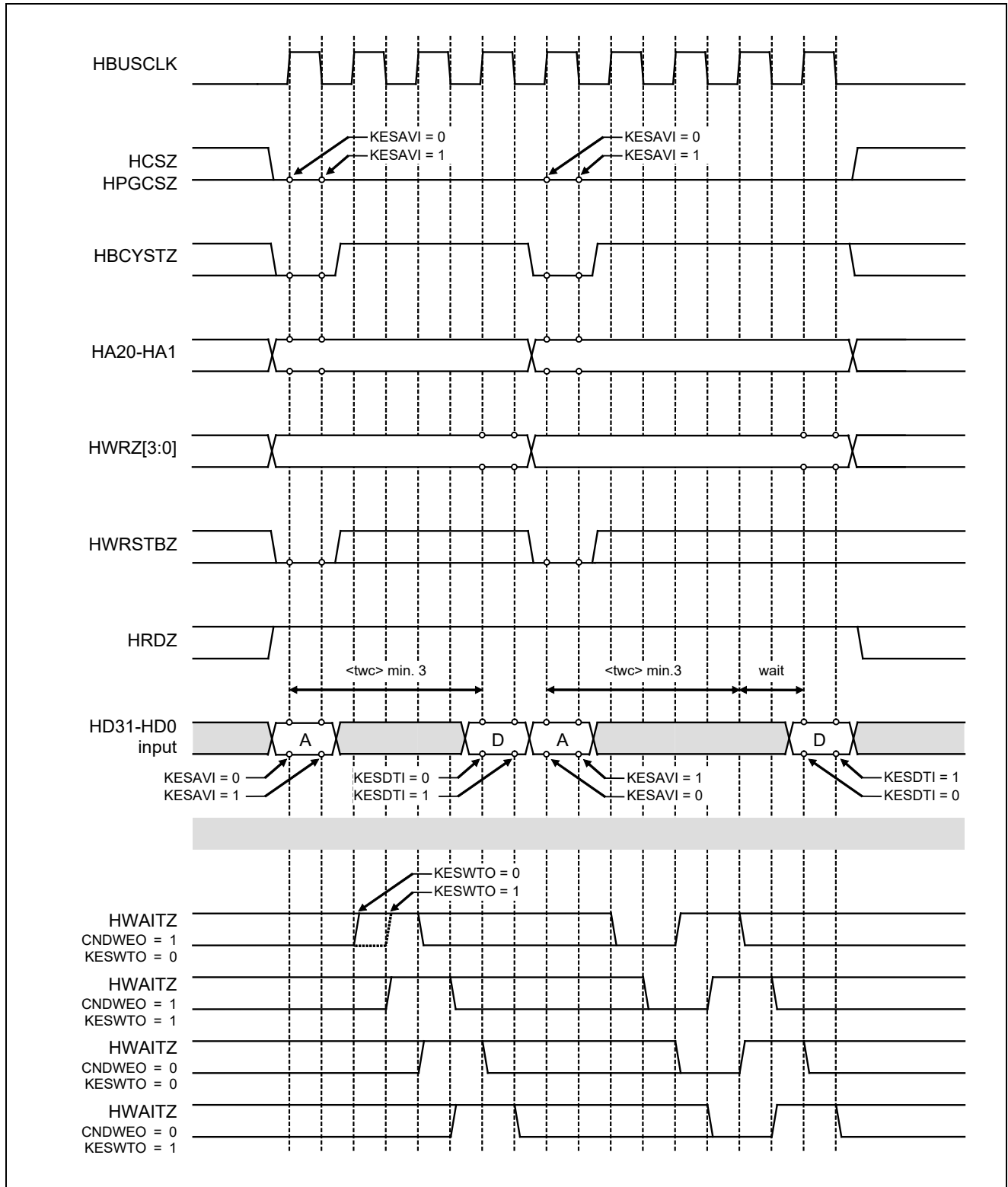
2. 本レジスタは MEMCSEL 端子にハイ・レベルが入力されている場合にのみアクセスが可能です。

注意. 0 固定表記のビットには 0 以外を書き込まないで下さい。

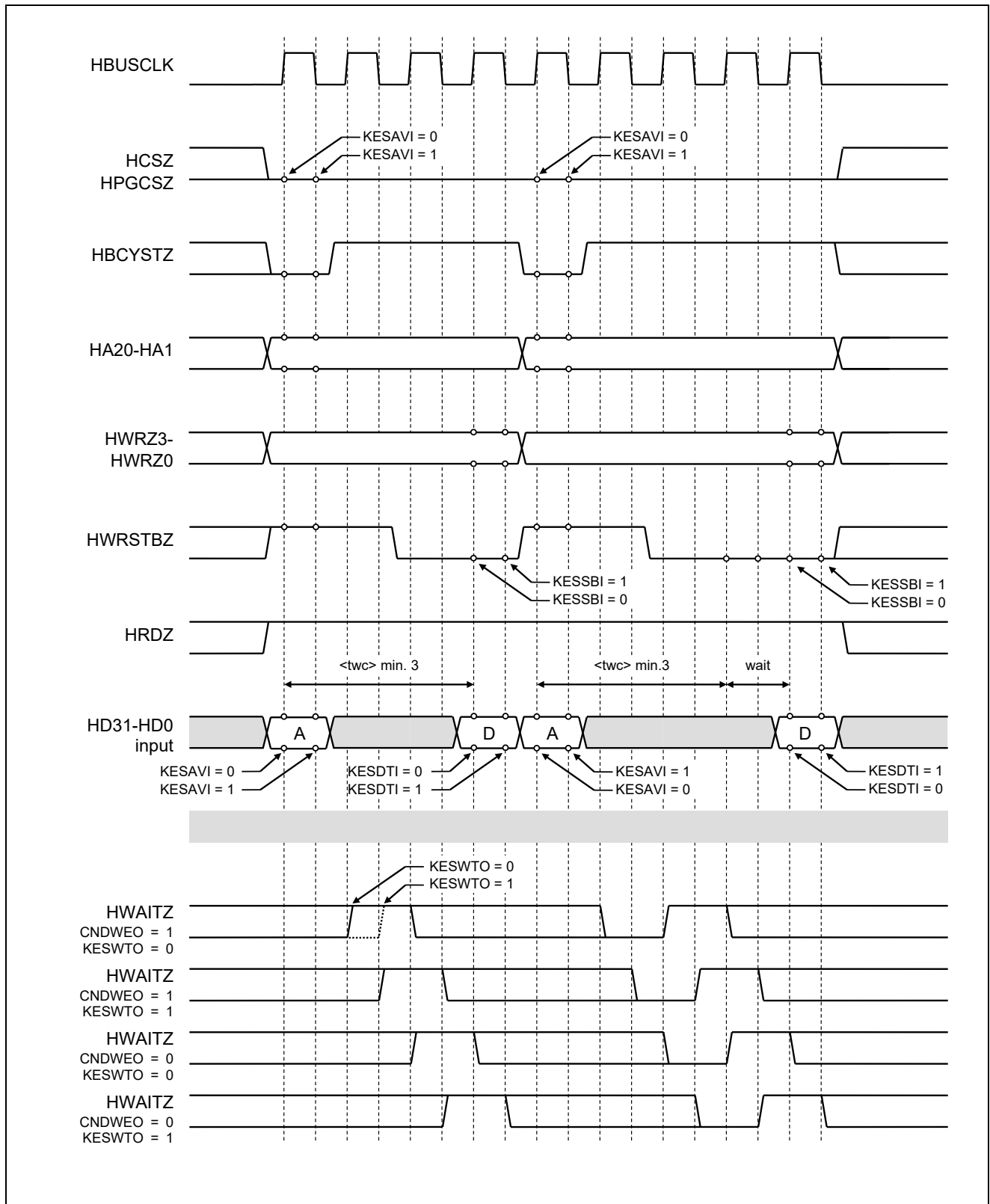
0 以外を書き込んだ場合、誤動作の原因となる可能性があります。

11.3.5 同期式 SRAM タイプ転送モードの基本動作タイミング

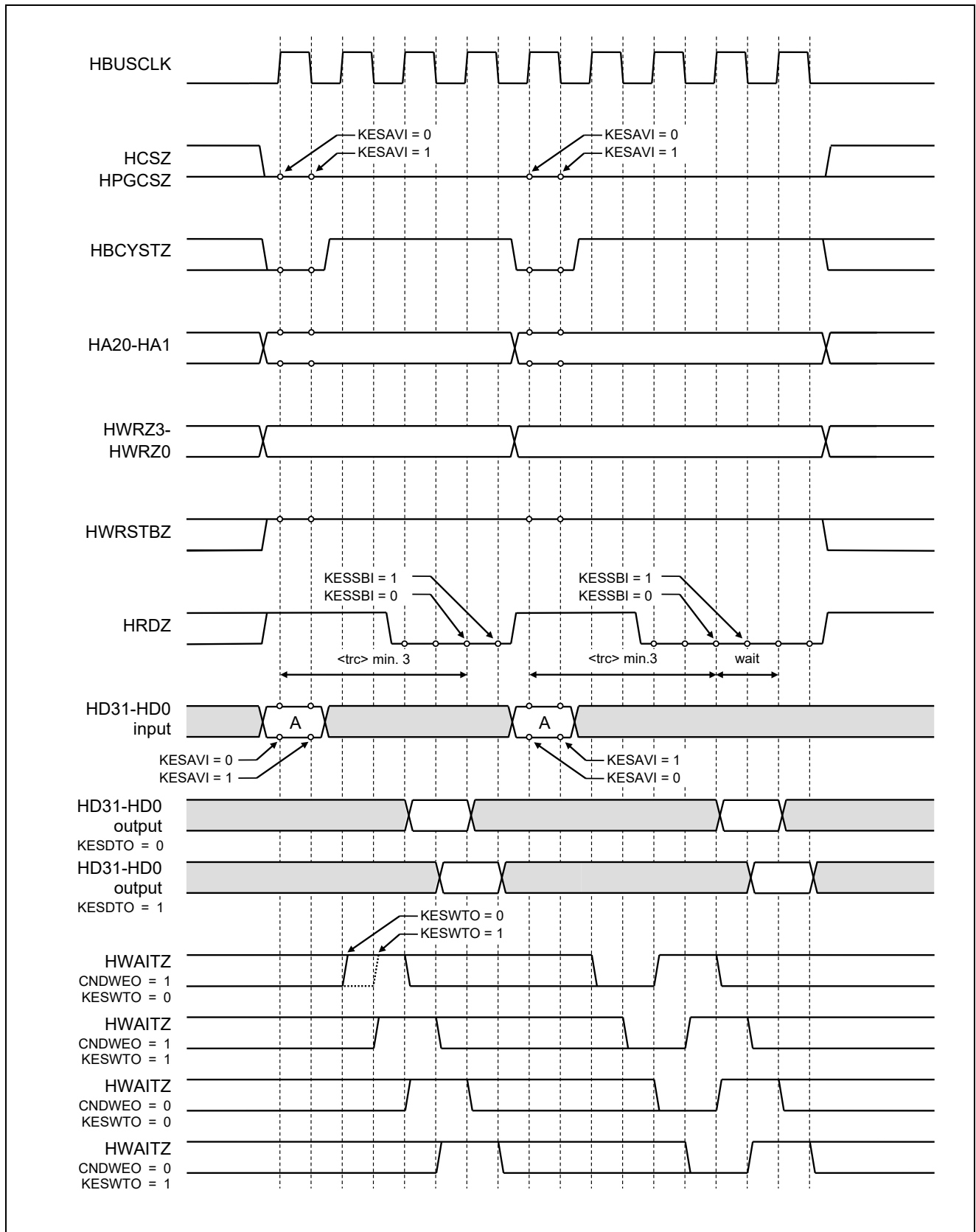
(1) 外部マイコンからのライト・アクセス (同期 SRAM シングル転送、Address/Data 多重、ライト・ステータス)



(2) 外部マイコンからのライト・アクセス (同期 SRAM シングル転送、Address/Data 多重、ライト・ストロブ)



(3) 外部マイコンからのリード・アクセス (同期 SRAM シングル転送、Address/Data 多重)



11.3.6 注意事項

同期式 SRAM タイプ転送モードを使用する上での注意事項を示します。

(1) HCSZ, HPGCSZ が対応するアクセス方式

表11.11 HCSZ 端子で対応するレジスタ設定とアクセス方式

| 領域 | レジスタ設定 | | | HCSZ へのアクセス方式 | |
|-------------|--------------------|--------------------|--------------------|----------------|-----------------|
| | HIFEXT0. MODTRN | HIFPRC. PAGEONn | HIFBCC. RBUFONn | 同期 SRAM シングル転送 | |
| | | | | Write | Read |
| バッファ 非対象 | — | — | — | OK | OK |
| バッファ 対象 | 0 | — | — | OK | OK |
| | 1 | 0 | 0 | 禁止 | 禁止 ^注 |
| | 1 | 0 | 1 | 禁止 | 禁止 ^注 |
| | 1 | 1 | 0 | 禁止 | 禁止 ^注 |
| | 1 | 1 | 1 | 禁止 | 禁止 |

注. 外部マイコン・インタフェース・アクセスがデッドロックする可能性があります。

表11.12 HPGCSZ 端子で対応するレジスタ設定とアクセス方式

| 領域 | レジスタ設定 | | | HPGCSZ へのアクセス方式 | |
|-----|--------------------|--------------------|--------------------|-----------------|------|
| | HIFEXT0. MODTRN | HIFPRC. PAGEONn | HIFBCC. RBUFONx | 同期 SRAM シングル転送 | |
| | | | | Write | Read |
| 全領域 | — | — | — | OK | OK |

(2) 内部ライト・バス・サイクルの開始タイミング

同期 SRAM モードのライト・バス・サイクルでは、HBUSCLK に同期してライト・データをサンプリングした後、次の HBUSCLK の立ち上がりで内部ブロックにアクセス要求を受け渡します。

このため、バス・サイクルの期間中のみ HBUSCLK 端子にクロックを供給する外部マイコンを接続する場合、目的の内部資源への書き込みが完了しない可能性があります。

目的の内部資源への書き込みを確実に完了させる場合には、ライト・バス・サイクル終了後に、HBUSCLK 端子にクロックを供給するために、何らかの HBUSCLK を供給するアクセスを追加してください。

(3) 内部リセット期間中のアクセス

同期式 SRAM タイプ転送モードにおいては、内部リセット期間中にレジスタ値を読み出すことが出来ません。

(4) リセットの解除

内部リセット信号は、外部マイコンから供給される HBUSCLK に同期して解除されます。このため、バス・サイクル期間中だけ HBUSCLK を供給する外部マイコンを接続した場合、最初のバス・サイクル開始時点では内部リセットが解除されていないため、最初の外部マイコンからのバス・サイクルを認識することが出来ません。該当するマイコンをご使用の場合は、HBUSCLK を供給するためのダミー・アクセスを実行してください。

12. シリアル・フラッシュROMメモリ・コントローラ

R-IN32M3 は、SPI 互換のインタフェースに対応したシリアル・フラッシュROM を接続するためのメモリ・コントローラを内蔵しています。

端子設定で BOOT1 = 0、BOOT0 = 1 とした場合、シリアル・フラッシュROM からブートします。

12.1 特徴

- SPI インタフェース： SPI モード 0 と SPI モード 3 に対応（初期状態は SPI モード 3）
アドレス幅は 24 ビット
- タイミング調整機能： レジスタ設定により、広範囲のシリアル ROM に対応可能
- ROM 読み出し機能： 内部システム・バスの読み出しバス・サイクルを SPI バス・サイクルに自動変換
シリアル ROM からの直接ブートが可能
Read, Fast Read, Fast Read Dual Output, Fast Read Dual I/O 命令に対応
プリフェッチ機能搭載
ポーリング処理が可能
SPI バス・サイクル延長機能搭載
- 直接通信機能： 多様なデバイスの命令・機能に、ソフトウェア制御で柔軟に対応可能（消去、書き込み、ID 読み出し、Power-Down 制御等）
- 最高転送クロック： 50MHz

12.2 制御レジスタ

シリアル・フラッシュ ROM メモリ・コントローラを利用するには、制御レジスタで動作モードを設定してください。

表12.1 シリアル・フラッシュ ROM メモリ・コントローラの制御レジスタ

| レジスタ名 | 略号 | アドレス |
|--------------|--------|------------|
| 転送モード制御レジスタ | SFMSMD | 400A 2400H |
| チップ選択制御レジスタ | SFMSSC | 400A 2404H |
| クロック制御レジスタ | SFMSKC | 400A 2408H |
| ステータス・レジスタ | SFMSST | 400A 240CH |
| 通信ポート・レジスタ | SFMCOM | 400A 2410H |
| 通信モード制御レジスタ | SFMCMD | 400A 2414H |
| 通信ステータス・レジスタ | SFMCST | 400A 2418H |

注意 シリアル・フラッシュ ROM メモリ・コントローラの制御レジスタの設定内容は、システム動作中にダイナミックに変更できます。

ただし、複数の制御レジスタの設定内容を順次変更する場合、すべてのレジスタへの変更が完了する前に、SPI バス・サイクルが発生する可能性があるため、レジスタ設定変更過程のどの段階においても SPI バスのタイミング仕様を逸脱しないよう、レジスタ内容の変更順序には十分な注意が必要です。

12.2.1 転送モード制御レジスタ (SFMSMD)

SPI バス・サイクルを制御するレジスタです。

- アクセス 32 ビット単位でリード/ライト可能です。
ビット 31-12, 3, 2 には必ず 0 を設定してください。

(1/2)

| | | | | | | | | | | | | | | | | | | | | | | | | | | | | | | | | | | |
|--------|--|----|----|----|----|----|----|----|----|----|----|----|----|----|----|----|----|----|----|----|----|--------|--------|--------|--------|--------|--------|--------|--------|---|---|--------|--------|---------------------------------|
| | | 31 | 30 | 29 | 28 | 27 | 26 | 25 | 24 | 23 | 22 | 21 | 20 | 19 | 18 | 17 | 16 | 15 | 14 | 13 | 12 | 11 | 10 | 9 | 8 | 7 | 6 | 5 | 4 | 3 | 2 | 1 | 0 | アドレス |
| SFMSMD | | 0 | 0 | 0 | 0 | 0 | 0 | 0 | 0 | 0 | 0 | 0 | 0 | 0 | 0 | 0 | 0 | 0 | 0 | 0 | 0 | SFMOSW | SFMOHW | SFMOEX | SFMMD3 | SFMPAE | SFMPFE | SFMSE1 | SFMSE0 | 0 | 0 | SFMRM1 | SFMRM0 | 400A 2400H 初期値 0000 0110H |
| R/W | | 0 | 0 | 0 | 0 | 0 | 0 | 0 | 0 | 0 | 0 | 0 | 0 | 0 | 0 | 0 | 0 | 0 | 0 | 0 | 0 | R/W | R/W | R/W | R/W | R/W | R/W | R/W | R/W | 0 | 0 | R/W | R/W | |

| ビット位置 | ビット名 | 意味 |
|-------|--------|---|
| 31-12 | — | Reserved (ライトは 0 を書き込んでください。リードは 0 が読み出されます。) |
| 11 | SFMOSW | シリアル・データ出力のセットアップ側の時間調整を行います。 0: シリアル・データ出力時の SMSCK のハイ・レベル期間を延長しません。(初期値) 1: シリアル・データ出力時の SMSCK のハイ・レベル期間を 1 クロック分延長します。 この機能は、シリアル・データ出力期間にのみ働きます。 |
| 10 | SFMOHW | シリアル・データ出力のホールド側の時間調整を行います。 0: シリアル・データ出力時の SMSCK のロー・レベル期間を延長しません。(初期値) 1: シリアル・データ出力時の SMSCK のロー・レベル期間を 1 クロック分延長します。 この機能は、シリアル・データ出力期間にのみ働きます。 |
| 9 | SFMOEX | シリアル・インタフェース用 I/O バッファの出力許可信号を延長します。 0: シリアル・データの出力許可期間を延長しません。(初期値) 1: シリアル・データの出力許可期間を 1×SMSCK 分延長します。 出力許可信号のみが延長されます。出力データは延長されません。 |
| 8 | SFMMD3 | SPI モードを選択します。 0: SPI モード 0 1: SPI モード 3 (初期値) |
| 7 | SFMPAE | バイト境界以外でのプリフェッチ中断機能を選択します。 0: バイト境界以外でのプリフェッチ中断機能を無効にします。(初期値) 1: バイト境界以外でのプリフェッチ中断機能を有効にします。 |
| 6 | SFMPFE | プリフェッチ機能を選択します。 0: プリフェッチ機能を無効にします。(初期値) 1: プリフェッチ機能を有効にします |

(2/2)

| ビット位置 | ビット名 | 意味 | | | | | | | | | | | | | | | |
|--------|-------------------|---|--------|--------|---------------------------|---|---|------------------|---|---|---------------------------------------|---|---|----------------------------------|---|---|---------------------|
| 5, 4 | SFMSE1, SFMSE0 | <p>SPI パス・アクセス後の SMCSZ (チップ・セレクト) 信号の延長機能を選択します。</p> <table border="1"> <thead> <tr> <th>SFMSE1</th> <th>SFMSE0</th> <th>SMCSZ (チップ・セレクト) 信号の延長モード</th> </tr> </thead> <tbody> <tr> <td>0</td> <td>0</td> <td>SMCSZ 信号を延長しません。</td> </tr> <tr> <td>0</td> <td>1</td> <td>SMCSZ 信号を最長 33 シリアル・クロック分延長します (初期値)。</td> </tr> <tr> <td>1</td> <td>0</td> <td>SMCSZ 信号を最長 129 シリアル・クロック分延長します。</td> </tr> <tr> <td>1</td> <td>1</td> <td>SMCSZ 信号を無期限で延長します。</td> </tr> </tbody> </table> <p>SMCSZ 信号がハイ・レベルの期間は、シリアル・フラッシュ ROM の消費電力低減の効果があります。</p> | SFMSE1 | SFMSE0 | SMCSZ (チップ・セレクト) 信号の延長モード | 0 | 0 | SMCSZ 信号を延長しません。 | 0 | 1 | SMCSZ 信号を最長 33 シリアル・クロック分延長します (初期値)。 | 1 | 0 | SMCSZ 信号を最長 129 シリアル・クロック分延長します。 | 1 | 1 | SMCSZ 信号を無期限で延長します。 |
| SFMSE1 | SFMSE0 | SMCSZ (チップ・セレクト) 信号の延長モード | | | | | | | | | | | | | | | |
| 0 | 0 | SMCSZ 信号を延長しません。 | | | | | | | | | | | | | | | |
| 0 | 1 | SMCSZ 信号を最長 33 シリアル・クロック分延長します (初期値)。 | | | | | | | | | | | | | | | |
| 1 | 0 | SMCSZ 信号を最長 129 シリアル・クロック分延長します。 | | | | | | | | | | | | | | | |
| 1 | 1 | SMCSZ 信号を無期限で延長します。 | | | | | | | | | | | | | | | |
| 3, 2 | — | Reserved (ライトは 0 を書き込んでください。リードは 0 が読み出されず。) | | | | | | | | | | | | | | | |
| 1, 0 | SFMRM1, SFMRM0 | <p>シリアル・フラッシュ ROM のリード・モードを選択します。</p> <table border="1"> <thead> <tr> <th>SFMRM1</th> <th>SFMRM0</th> <th>シリアル・フラッシュ ROM のリード・モード</th> </tr> </thead> <tbody> <tr> <td>0</td> <td>0</td> <td>標準 Read (初期値)</td> </tr> <tr> <td>0</td> <td>1</td> <td>Fast Read</td> </tr> <tr> <td>1</td> <td>0</td> <td>Fast Read dual Output</td> </tr> <tr> <td>1</td> <td>1</td> <td>Fast Read dual I/O</td> </tr> </tbody> </table> | SFMRM1 | SFMRM0 | シリアル・フラッシュ ROM のリード・モード | 0 | 0 | 標準 Read (初期値) | 0 | 1 | Fast Read | 1 | 0 | Fast Read dual Output | 1 | 1 | Fast Read dual I/O |
| SFMRM1 | SFMRM0 | シリアル・フラッシュ ROM のリード・モード | | | | | | | | | | | | | | | |
| 0 | 0 | 標準 Read (初期値) | | | | | | | | | | | | | | | |
| 0 | 1 | Fast Read | | | | | | | | | | | | | | | |
| 1 | 0 | Fast Read dual Output | | | | | | | | | | | | | | | |
| 1 | 1 | Fast Read dual I/O | | | | | | | | | | | | | | | |

12.2.2 チップ選択制御レジスタ (SFMSSC)

シリアルROMのチップ・セレクト信号のタイミングを設定するレジスタです。

- アクセス 32ビット単位でリード/ライト可能です。
ビット 31-6 には必ず 0 を設定してください。

| | | | | | | | | | | | | | | | | | | | | | | | | | | | | | | | | | | | | | | | |
|--------|---|---|---|---|---|---|---|---|---|---|---|---|---|---|---|---|---|---|---|---|---|---|---|---|---|---|---|---|---|---|---|------------|---|--------|--------|--------|--------|--------|--------|
| | | | | | | | | | | | | | | | | | | | | | | | | | | | | | | | | アドレス | | | | | | | |
| | | | | | | | | | | | | | | | | | | | | | | | | | | | | | | | | 400A 2404H | | | | | | | |
| | | | | | | | | | | | | | | | | | | | | | | | | | | | | | | | | 初期値 | | | | | | | |
| | | | | | | | | | | | | | | | | | | | | | | | | | | | | | | | | 0000 0037H | | | | | | | |
| SFMSSC | 0 | 0 | 0 | 0 | 0 | 0 | 0 | 0 | 0 | 0 | 0 | 0 | 0 | 0 | 0 | 0 | 0 | 0 | 0 | 0 | 0 | 0 | 0 | 0 | 0 | 0 | 0 | 0 | 0 | 0 | 0 | 0 | 0 | SFMSLD | SFMSHD | SFMSW3 | SFMSW2 | SFMSW1 | SFMSW0 |
| R/W | 0 | 0 | 0 | 0 | 0 | 0 | 0 | 0 | 0 | 0 | 0 | 0 | 0 | 0 | 0 | 0 | 0 | 0 | 0 | 0 | 0 | 0 | 0 | 0 | 0 | 0 | 0 | 0 | 0 | 0 | 0 | 0 | 0 | R/W | R/W | R/W | R/W | R/W | R/W |

| ビット位置 | ビット名 | 意味 | | | | | | | | | | | | | | | | | | | | | | | | | | | | | | | | | | | | | | | | | | | | | | | | | | | | | | | | | | | | | | | | | | | | | | | | | | | | | | | | | | | | | |
|--------|-------------------|---|--------|-----------------------------------|--------|--------|-----------------------------------|---|---|---|---|------------|---|---|---|---|------------|---|---|---|---|------------|---|---|---|---|------------|---|---|---|---|------------|---|---|---|---|------------|---|---|---|---|------------|---|---|---|---|------------------|---|---|---|---|------------|---|---|---|---|-------------|---|---|---|---|-------------|---|---|---|---|-------------|---|---|---|---|-------------|---|---|---|---|-------------|---|---|---|---|-------------|---|---|---|---|-------------|
| 31-6 | — | Reserved (ライトは0を書き込んでください。リードは0が読み出されます。) | | | | | | | | | | | | | | | | | | | | | | | | | | | | | | | | | | | | | | | | | | | | | | | | | | | | | | | | | | | | | | | | | | | | | | | | | | | | | | | | | | | | | |
| 5 | SFMSLD | SMCSZ (チップ・セレクト) 信号の出力タイミングを選択します。 0: 最初の SMSCK 立ち上がりの0.5クロック手前で SMCSZ を出力します。 1: 最初の SMSCK 立ち上がりの1.5クロック手前で SMCSZ を出力します。(初期値) | | | | | | | | | | | | | | | | | | | | | | | | | | | | | | | | | | | | | | | | | | | | | | | | | | | | | | | | | | | | | | | | | | | | | | | | | | | | | | | | | | | | | |
| 4 | SFMSHD | SMCSZ (チップ・セレクト) 信号の解除タイミングを選択します。 0: 最後の SMSCK 立ち上がりから0.5クロック以降に SMCSZ を解除します。 1: 最後の SMSCK 立ち上がりから1.5クロック以降に SMCSZ を解除します。(初期値) | | | | | | | | | | | | | | | | | | | | | | | | | | | | | | | | | | | | | | | | | | | | | | | | | | | | | | | | | | | | | | | | | | | | | | | | | | | | | | | | | | | | | |
| 3-0 | SFMSW3- SFMSW0 | SMCSZ (チップ・セレクト) 信号の最小ハイ・レベル幅を選択します。 <table border="1" style="width: 100%; border-collapse: collapse;"> <thead> <tr> <th>SFMSW3</th> <th>SFMSW2</th> <th>SFMSW1</th> <th>SFMSW0</th> <th>SMCSZ (チップ・セレクト) 信号の 最小ハイ・レベル幅</th> </tr> </thead> <tbody> <tr><td>0</td><td>0</td><td>0</td><td>0</td><td>1×SMSCK 周期</td></tr> <tr><td>0</td><td>0</td><td>0</td><td>1</td><td>2×SMSCK 周期</td></tr> <tr><td>0</td><td>0</td><td>1</td><td>0</td><td>3×SMSCK 周期</td></tr> <tr><td>0</td><td>0</td><td>1</td><td>1</td><td>4×SMSCK 周期</td></tr> <tr><td>0</td><td>1</td><td>0</td><td>0</td><td>5×SMSCK 周期</td></tr> <tr><td>0</td><td>1</td><td>0</td><td>1</td><td>6×SMSCK 周期</td></tr> <tr><td>0</td><td>1</td><td>1</td><td>0</td><td>7×SMSCK 周期</td></tr> <tr><td>0</td><td>1</td><td>1</td><td>1</td><td>8×SMSCK 周期 (初期値)</td></tr> <tr><td>1</td><td>0</td><td>0</td><td>0</td><td>9×SMSCK 周期</td></tr> <tr><td>1</td><td>0</td><td>0</td><td>1</td><td>10×SMSCK 周期</td></tr> <tr><td>1</td><td>0</td><td>1</td><td>0</td><td>11×SMSCK 周期</td></tr> <tr><td>1</td><td>0</td><td>1</td><td>1</td><td>12×SMSCK 周期</td></tr> <tr><td>1</td><td>1</td><td>0</td><td>0</td><td>13×SMSCK 周期</td></tr> <tr><td>1</td><td>1</td><td>0</td><td>1</td><td>14×SMSCK 周期</td></tr> <tr><td>1</td><td>1</td><td>1</td><td>0</td><td>15×SMSCK 周期</td></tr> <tr><td>1</td><td>1</td><td>1</td><td>1</td><td>16×SMSCK 周期</td></tr> </tbody> </table> | SFMSW3 | SFMSW2 | SFMSW1 | SFMSW0 | SMCSZ (チップ・セレクト) 信号の 最小ハイ・レベル幅 | 0 | 0 | 0 | 0 | 1×SMSCK 周期 | 0 | 0 | 0 | 1 | 2×SMSCK 周期 | 0 | 0 | 1 | 0 | 3×SMSCK 周期 | 0 | 0 | 1 | 1 | 4×SMSCK 周期 | 0 | 1 | 0 | 0 | 5×SMSCK 周期 | 0 | 1 | 0 | 1 | 6×SMSCK 周期 | 0 | 1 | 1 | 0 | 7×SMSCK 周期 | 0 | 1 | 1 | 1 | 8×SMSCK 周期 (初期値) | 1 | 0 | 0 | 0 | 9×SMSCK 周期 | 1 | 0 | 0 | 1 | 10×SMSCK 周期 | 1 | 0 | 1 | 0 | 11×SMSCK 周期 | 1 | 0 | 1 | 1 | 12×SMSCK 周期 | 1 | 1 | 0 | 0 | 13×SMSCK 周期 | 1 | 1 | 0 | 1 | 14×SMSCK 周期 | 1 | 1 | 1 | 0 | 15×SMSCK 周期 | 1 | 1 | 1 | 1 | 16×SMSCK 周期 |
| SFMSW3 | SFMSW2 | SFMSW1 | SFMSW0 | SMCSZ (チップ・セレクト) 信号の 最小ハイ・レベル幅 | | | | | | | | | | | | | | | | | | | | | | | | | | | | | | | | | | | | | | | | | | | | | | | | | | | | | | | | | | | | | | | | | | | | | | | | | | | | | | | | | | | |
| 0 | 0 | 0 | 0 | 1×SMSCK 周期 | | | | | | | | | | | | | | | | | | | | | | | | | | | | | | | | | | | | | | | | | | | | | | | | | | | | | | | | | | | | | | | | | | | | | | | | | | | | | | | | | | | |
| 0 | 0 | 0 | 1 | 2×SMSCK 周期 | | | | | | | | | | | | | | | | | | | | | | | | | | | | | | | | | | | | | | | | | | | | | | | | | | | | | | | | | | | | | | | | | | | | | | | | | | | | | | | | | | | |
| 0 | 0 | 1 | 0 | 3×SMSCK 周期 | | | | | | | | | | | | | | | | | | | | | | | | | | | | | | | | | | | | | | | | | | | | | | | | | | | | | | | | | | | | | | | | | | | | | | | | | | | | | | | | | | | |
| 0 | 0 | 1 | 1 | 4×SMSCK 周期 | | | | | | | | | | | | | | | | | | | | | | | | | | | | | | | | | | | | | | | | | | | | | | | | | | | | | | | | | | | | | | | | | | | | | | | | | | | | | | | | | | | |
| 0 | 1 | 0 | 0 | 5×SMSCK 周期 | | | | | | | | | | | | | | | | | | | | | | | | | | | | | | | | | | | | | | | | | | | | | | | | | | | | | | | | | | | | | | | | | | | | | | | | | | | | | | | | | | | |
| 0 | 1 | 0 | 1 | 6×SMSCK 周期 | | | | | | | | | | | | | | | | | | | | | | | | | | | | | | | | | | | | | | | | | | | | | | | | | | | | | | | | | | | | | | | | | | | | | | | | | | | | | | | | | | | |
| 0 | 1 | 1 | 0 | 7×SMSCK 周期 | | | | | | | | | | | | | | | | | | | | | | | | | | | | | | | | | | | | | | | | | | | | | | | | | | | | | | | | | | | | | | | | | | | | | | | | | | | | | | | | | | | |
| 0 | 1 | 1 | 1 | 8×SMSCK 周期 (初期値) | | | | | | | | | | | | | | | | | | | | | | | | | | | | | | | | | | | | | | | | | | | | | | | | | | | | | | | | | | | | | | | | | | | | | | | | | | | | | | | | | | | |
| 1 | 0 | 0 | 0 | 9×SMSCK 周期 | | | | | | | | | | | | | | | | | | | | | | | | | | | | | | | | | | | | | | | | | | | | | | | | | | | | | | | | | | | | | | | | | | | | | | | | | | | | | | | | | | | |
| 1 | 0 | 0 | 1 | 10×SMSCK 周期 | | | | | | | | | | | | | | | | | | | | | | | | | | | | | | | | | | | | | | | | | | | | | | | | | | | | | | | | | | | | | | | | | | | | | | | | | | | | | | | | | | | |
| 1 | 0 | 1 | 0 | 11×SMSCK 周期 | | | | | | | | | | | | | | | | | | | | | | | | | | | | | | | | | | | | | | | | | | | | | | | | | | | | | | | | | | | | | | | | | | | | | | | | | | | | | | | | | | | |
| 1 | 0 | 1 | 1 | 12×SMSCK 周期 | | | | | | | | | | | | | | | | | | | | | | | | | | | | | | | | | | | | | | | | | | | | | | | | | | | | | | | | | | | | | | | | | | | | | | | | | | | | | | | | | | | |
| 1 | 1 | 0 | 0 | 13×SMSCK 周期 | | | | | | | | | | | | | | | | | | | | | | | | | | | | | | | | | | | | | | | | | | | | | | | | | | | | | | | | | | | | | | | | | | | | | | | | | | | | | | | | | | | |
| 1 | 1 | 0 | 1 | 14×SMSCK 周期 | | | | | | | | | | | | | | | | | | | | | | | | | | | | | | | | | | | | | | | | | | | | | | | | | | | | | | | | | | | | | | | | | | | | | | | | | | | | | | | | | | | |
| 1 | 1 | 1 | 0 | 15×SMSCK 周期 | | | | | | | | | | | | | | | | | | | | | | | | | | | | | | | | | | | | | | | | | | | | | | | | | | | | | | | | | | | | | | | | | | | | | | | | | | | | | | | | | | | |
| 1 | 1 | 1 | 1 | 16×SMSCK 周期 | | | | | | | | | | | | | | | | | | | | | | | | | | | | | | | | | | | | | | | | | | | | | | | | | | | | | | | | | | | | | | | | | | | | | | | | | | | | | | | | | | | |

12.2.3 クロック制御レジスタ (SFMSKC)

SPI バスの動作速度を指定するレジスタです。

- アクセス 32 ビット単位でリード/ライト可能です。
ビット 31-6 には必ず 0 を設定してください。

(1/2)

| | | |
|--------|---|---------------------------------|
| | 31 30 29 28 27 26 25 24 23 22 21 20 19 18 17 16 15 14 13 12 11 10 9 8 7 6 5 4 3 2 1 0 | アドレス |
| SFMSKC | 0 | 400A 2408H 初期値 0000 0008H |
| R/W | 0 | RW RW RW RW RW RW |

| ビット位置 | ビット名 | 意味 | | | | | | | | | | | | | | | | | | | | | | | | | | | | | | | | | | | | | | | | | | | | | | | | | | | | | | | | | | | | | | | | | | | | | | | | | | | | | | | | | | | | | | | | | | | | | | | | | | | | | | |
|--------|-------------------|--|--------|--------|------------------|--------|--------|--------------|---|---|---|---|---|--------|---|---|---|---|---|-----------------|---|---|---|---|---|--------|---|---|---|---|---|-----------------|---|---|---|---|---|--------|---|---|---|---|---|-----------------|---|---|---|---|---|--------|---|---|---|---|---|-----------------|---|---|---|---|---|---------------|---|---|---|---|---|------------------|---|---|---|---|---|---------|---|---|---|---|---|------------------|---|---|---|---|---|---------|---|---|---|---|---|------------------|---|---|---|---|---|---------|---|---|---|---|---|------------------|
| 31-6 | — | Reserved (ライトは 0 を書き込んでください。リードは 0 が読み出されます。) | | | | | | | | | | | | | | | | | | | | | | | | | | | | | | | | | | | | | | | | | | | | | | | | | | | | | | | | | | | | | | | | | | | | | | | | | | | | | | | | | | | | | | | | | | | | | | | | | | | | | | |
| 5 | SFMDTY | SMSCK 信号のデューティ比補正機能を選択します。 1 : SMSCK 信号の立ち上がりを 0.5×HCLK 周期分遅らせます。 0 : SMSCK 信号の補正を行いません。 | | | | | | | | | | | | | | | | | | | | | | | | | | | | | | | | | | | | | | | | | | | | | | | | | | | | | | | | | | | | | | | | | | | | | | | | | | | | | | | | | | | | | | | | | | | | | | | | | | | | | | |
| 4-0 | SFMDV4- SFMDV0 | シリアル・クロック (SMSCK) を内部システム・バス・クロック (HCLK) を基準に選択します。 <table border="1" style="width: 100%; border-collapse: collapse; margin-top: 5px;"> <thead> <tr> <th>SFMDV4</th> <th>SFMDV3</th> <th>SFMDV2</th> <th>SFMDV1</th> <th>SFMDV0</th> <th>シリアル・クロックの選択</th> </tr> </thead> <tbody> <tr><td>0</td><td>0</td><td>0</td><td>0</td><td>0</td><td>HCLK/2</td></tr> <tr><td>0</td><td>0</td><td>0</td><td>0</td><td>1</td><td>HCLK/3 (奇数分周) 注</td></tr> <tr><td>0</td><td>0</td><td>0</td><td>1</td><td>0</td><td>HCLK/4</td></tr> <tr><td>0</td><td>0</td><td>0</td><td>1</td><td>1</td><td>HCLK/5 (奇数分周) 注</td></tr> <tr><td>0</td><td>0</td><td>1</td><td>0</td><td>0</td><td>HCLK/6</td></tr> <tr><td>0</td><td>0</td><td>1</td><td>0</td><td>1</td><td>HCLK/7 (奇数分周) 注</td></tr> <tr><td>0</td><td>0</td><td>1</td><td>1</td><td>0</td><td>HCLK/8</td></tr> <tr><td>0</td><td>0</td><td>1</td><td>1</td><td>1</td><td>HCLK/9 (奇数分周) 注</td></tr> <tr><td>0</td><td>1</td><td>0</td><td>0</td><td>0</td><td>HCLK/10 (初期値)</td></tr> <tr><td>0</td><td>1</td><td>0</td><td>0</td><td>1</td><td>HCLK/11 (奇数分周) 注</td></tr> <tr><td>0</td><td>1</td><td>0</td><td>1</td><td>0</td><td>HCLK/12</td></tr> <tr><td>0</td><td>1</td><td>0</td><td>1</td><td>1</td><td>HCLK/13 (奇数分周) 注</td></tr> <tr><td>0</td><td>1</td><td>1</td><td>0</td><td>0</td><td>HCLK/14</td></tr> <tr><td>0</td><td>1</td><td>1</td><td>0</td><td>1</td><td>HCLK/15 (奇数分周) 注</td></tr> <tr><td>0</td><td>1</td><td>1</td><td>1</td><td>0</td><td>HCLK/16</td></tr> <tr><td>0</td><td>1</td><td>1</td><td>1</td><td>1</td><td>HCLK/17 (奇数分周) 注</td></tr> </tbody> </table> | SFMDV4 | SFMDV3 | SFMDV2 | SFMDV1 | SFMDV0 | シリアル・クロックの選択 | 0 | 0 | 0 | 0 | 0 | HCLK/2 | 0 | 0 | 0 | 0 | 1 | HCLK/3 (奇数分周) 注 | 0 | 0 | 0 | 1 | 0 | HCLK/4 | 0 | 0 | 0 | 1 | 1 | HCLK/5 (奇数分周) 注 | 0 | 0 | 1 | 0 | 0 | HCLK/6 | 0 | 0 | 1 | 0 | 1 | HCLK/7 (奇数分周) 注 | 0 | 0 | 1 | 1 | 0 | HCLK/8 | 0 | 0 | 1 | 1 | 1 | HCLK/9 (奇数分周) 注 | 0 | 1 | 0 | 0 | 0 | HCLK/10 (初期値) | 0 | 1 | 0 | 0 | 1 | HCLK/11 (奇数分周) 注 | 0 | 1 | 0 | 1 | 0 | HCLK/12 | 0 | 1 | 0 | 1 | 1 | HCLK/13 (奇数分周) 注 | 0 | 1 | 1 | 0 | 0 | HCLK/14 | 0 | 1 | 1 | 0 | 1 | HCLK/15 (奇数分周) 注 | 0 | 1 | 1 | 1 | 0 | HCLK/16 | 0 | 1 | 1 | 1 | 1 | HCLK/17 (奇数分周) 注 |
| SFMDV4 | SFMDV3 | SFMDV2 | SFMDV1 | SFMDV0 | シリアル・クロックの選択 | | | | | | | | | | | | | | | | | | | | | | | | | | | | | | | | | | | | | | | | | | | | | | | | | | | | | | | | | | | | | | | | | | | | | | | | | | | | | | | | | | | | | | | | | | | | | | | | | | | |
| 0 | 0 | 0 | 0 | 0 | HCLK/2 | | | | | | | | | | | | | | | | | | | | | | | | | | | | | | | | | | | | | | | | | | | | | | | | | | | | | | | | | | | | | | | | | | | | | | | | | | | | | | | | | | | | | | | | | | | | | | | | | | | |
| 0 | 0 | 0 | 0 | 1 | HCLK/3 (奇数分周) 注 | | | | | | | | | | | | | | | | | | | | | | | | | | | | | | | | | | | | | | | | | | | | | | | | | | | | | | | | | | | | | | | | | | | | | | | | | | | | | | | | | | | | | | | | | | | | | | | | | | | |
| 0 | 0 | 0 | 1 | 0 | HCLK/4 | | | | | | | | | | | | | | | | | | | | | | | | | | | | | | | | | | | | | | | | | | | | | | | | | | | | | | | | | | | | | | | | | | | | | | | | | | | | | | | | | | | | | | | | | | | | | | | | | | | |
| 0 | 0 | 0 | 1 | 1 | HCLK/5 (奇数分周) 注 | | | | | | | | | | | | | | | | | | | | | | | | | | | | | | | | | | | | | | | | | | | | | | | | | | | | | | | | | | | | | | | | | | | | | | | | | | | | | | | | | | | | | | | | | | | | | | | | | | | |
| 0 | 0 | 1 | 0 | 0 | HCLK/6 | | | | | | | | | | | | | | | | | | | | | | | | | | | | | | | | | | | | | | | | | | | | | | | | | | | | | | | | | | | | | | | | | | | | | | | | | | | | | | | | | | | | | | | | | | | | | | | | | | | |
| 0 | 0 | 1 | 0 | 1 | HCLK/7 (奇数分周) 注 | | | | | | | | | | | | | | | | | | | | | | | | | | | | | | | | | | | | | | | | | | | | | | | | | | | | | | | | | | | | | | | | | | | | | | | | | | | | | | | | | | | | | | | | | | | | | | | | | | | |
| 0 | 0 | 1 | 1 | 0 | HCLK/8 | | | | | | | | | | | | | | | | | | | | | | | | | | | | | | | | | | | | | | | | | | | | | | | | | | | | | | | | | | | | | | | | | | | | | | | | | | | | | | | | | | | | | | | | | | | | | | | | | | | |
| 0 | 0 | 1 | 1 | 1 | HCLK/9 (奇数分周) 注 | | | | | | | | | | | | | | | | | | | | | | | | | | | | | | | | | | | | | | | | | | | | | | | | | | | | | | | | | | | | | | | | | | | | | | | | | | | | | | | | | | | | | | | | | | | | | | | | | | | |
| 0 | 1 | 0 | 0 | 0 | HCLK/10 (初期値) | | | | | | | | | | | | | | | | | | | | | | | | | | | | | | | | | | | | | | | | | | | | | | | | | | | | | | | | | | | | | | | | | | | | | | | | | | | | | | | | | | | | | | | | | | | | | | | | | | | |
| 0 | 1 | 0 | 0 | 1 | HCLK/11 (奇数分周) 注 | | | | | | | | | | | | | | | | | | | | | | | | | | | | | | | | | | | | | | | | | | | | | | | | | | | | | | | | | | | | | | | | | | | | | | | | | | | | | | | | | | | | | | | | | | | | | | | | | | | |
| 0 | 1 | 0 | 1 | 0 | HCLK/12 | | | | | | | | | | | | | | | | | | | | | | | | | | | | | | | | | | | | | | | | | | | | | | | | | | | | | | | | | | | | | | | | | | | | | | | | | | | | | | | | | | | | | | | | | | | | | | | | | | | |
| 0 | 1 | 0 | 1 | 1 | HCLK/13 (奇数分周) 注 | | | | | | | | | | | | | | | | | | | | | | | | | | | | | | | | | | | | | | | | | | | | | | | | | | | | | | | | | | | | | | | | | | | | | | | | | | | | | | | | | | | | | | | | | | | | | | | | | | | |
| 0 | 1 | 1 | 0 | 0 | HCLK/14 | | | | | | | | | | | | | | | | | | | | | | | | | | | | | | | | | | | | | | | | | | | | | | | | | | | | | | | | | | | | | | | | | | | | | | | | | | | | | | | | | | | | | | | | | | | | | | | | | | | |
| 0 | 1 | 1 | 0 | 1 | HCLK/15 (奇数分周) 注 | | | | | | | | | | | | | | | | | | | | | | | | | | | | | | | | | | | | | | | | | | | | | | | | | | | | | | | | | | | | | | | | | | | | | | | | | | | | | | | | | | | | | | | | | | | | | | | | | | | |
| 0 | 1 | 1 | 1 | 0 | HCLK/16 | | | | | | | | | | | | | | | | | | | | | | | | | | | | | | | | | | | | | | | | | | | | | | | | | | | | | | | | | | | | | | | | | | | | | | | | | | | | | | | | | | | | | | | | | | | | | | | | | | | |
| 0 | 1 | 1 | 1 | 1 | HCLK/17 (奇数分周) 注 | | | | | | | | | | | | | | | | | | | | | | | | | | | | | | | | | | | | | | | | | | | | | | | | | | | | | | | | | | | | | | | | | | | | | | | | | | | | | | | | | | | | | | | | | | | | | | | | | | | |

次ページに続く

注 奇数分周の場合で、デューティ比補正機能を利用しない場合、SMSCK 信号のハイ・レベル幅は、ロー・レベル幅より 1×HCLK 長くなります。

備考 HCLK : 内部システム・バス・クロック

(2/2)

| ビット位置 | ビット名 | 意味 | | | | | |
|-------|-------------------|---|--------|--------|--------|--------|--------------|
| 4-0 | SFMDV4- SFMDV0 | シリアル・クロック (SMSCK) を内部システム・バス・クロック (HCLK) を基準に選択します。 | | | | | |
| | | SFMDV4 | SFMDV3 | SFMDV2 | SFMDV1 | SFMDV0 | シリアル・クロックの選択 |
| | | 1 | 0 | 0 | 0 | 0 | HCLK/18 |
| | | 1 | 0 | 0 | 0 | 1 | HCLK/20 |
| | | 1 | 0 | 0 | 1 | 0 | HCLK/22 |
| | | 1 | 0 | 0 | 1 | 1 | HCLK/24 |
| | | 1 | 0 | 1 | 0 | 0 | HCLK/26 |
| | | 1 | 0 | 1 | 0 | 1 | HCLK/28 |
| | | 1 | 0 | 1 | 1 | 0 | HCLK/30 |
| | | 1 | 0 | 1 | 1 | 1 | HCLK/32 |
| | | 1 | 1 | 0 | 0 | 0 | HCLK/34 |
| | | 1 | 1 | 0 | 0 | 1 | HCLK/36 |
| | | 1 | 1 | 0 | 1 | 0 | HCLK/38 |
| | | 1 | 1 | 0 | 1 | 1 | HCLK/40 |
| | | 1 | 1 | 1 | 0 | 0 | HCLK/42 |
| | | 1 | 1 | 1 | 0 | 1 | HCLK/44 |
| | | 1 | 1 | 1 | 1 | 0 | HCLK/46 |
| | | 1 | 1 | 1 | 1 | 1 | HCLK/48 |

備考 HCLK : 内部システム・バス・クロック

12.2.4 ステータス・レジスタ (SFMSST)

シリアル・フラッシュ ROM のアクセス状況を確認するためのレジスタです。

- アクセス 32 ビット単位でリード可能です。

| | | | | | | | | | | | | | | | | | | | | | | | | | | | | | | | | | | | | | | | | | | | | | | | | | | | | | | | | | | | | | | | | | | |
|--------|---|----|----|------|----|----|----|----|----|----|----|----|----|----|----|----|----|----|----|----|----|----|----|-------|-------|---|---|---|--------|--------|--------|---|---|---|---|---|---|---|---|---|---|---|---|---|---|---|---|---|---|---|---|---|---|---|---|---|---|-------|-------|---|---|---|--------|--------|--------|---------------------------------|
| | | | | アドレス | | | | | | | | | | | | | | | | | | | | | | | | | | | | | | | | | | | | | | | | | | | | | | | | | | | | | | | | | | | | | | |
| SFMSST | <table border="1" style="width:100%; border-collapse: collapse; text-align: center;"> <tr> <td>31</td><td>30</td><td>29</td><td>28</td><td>27</td><td>26</td><td>25</td><td>24</td><td>23</td><td>22</td><td>21</td><td>20</td><td>19</td><td>18</td><td>17</td><td>16</td><td>15</td><td>14</td><td>13</td><td>12</td><td>11</td><td>10</td><td>9</td><td>8</td><td>7</td><td>6</td><td>5</td><td>4</td><td>3</td><td>2</td><td>1</td><td>0</td> </tr> <tr> <td>0</td><td>0</td><td>0</td><td>0</td><td>0</td><td>0</td><td>0</td><td>0</td><td>0</td><td>0</td><td>0</td><td>0</td><td>0</td><td>0</td><td>0</td><td>0</td><td>0</td><td>0</td><td>0</td><td>0</td><td>0</td><td>0</td><td>0</td><td>0</td><td>PFOFF</td><td>PFFUL</td><td>0</td><td>0</td><td>0</td><td>PFCNT2</td><td>PFCNT1</td><td>PFCNT0</td> </tr> </table> | 31 | 30 | 29 | 28 | 27 | 26 | 25 | 24 | 23 | 22 | 21 | 20 | 19 | 18 | 17 | 16 | 15 | 14 | 13 | 12 | 11 | 10 | 9 | 8 | 7 | 6 | 5 | 4 | 3 | 2 | 1 | 0 | 0 | 0 | 0 | 0 | 0 | 0 | 0 | 0 | 0 | 0 | 0 | 0 | 0 | 0 | 0 | 0 | 0 | 0 | 0 | 0 | 0 | 0 | 0 | 0 | PFOFF | PFFUL | 0 | 0 | 0 | PFCNT2 | PFCNT1 | PFCNT0 | 400A 240CH 初期値 0000 0080H |
| 31 | 30 | 29 | 28 | 27 | 26 | 25 | 24 | 23 | 22 | 21 | 20 | 19 | 18 | 17 | 16 | 15 | 14 | 13 | 12 | 11 | 10 | 9 | 8 | 7 | 6 | 5 | 4 | 3 | 2 | 1 | 0 | | | | | | | | | | | | | | | | | | | | | | | | | | | | | | | | | | | |
| 0 | 0 | 0 | 0 | 0 | 0 | 0 | 0 | 0 | 0 | 0 | 0 | 0 | 0 | 0 | 0 | 0 | 0 | 0 | 0 | 0 | 0 | 0 | 0 | PFOFF | PFFUL | 0 | 0 | 0 | PFCNT2 | PFCNT1 | PFCNT0 | | | | | | | | | | | | | | | | | | | | | | | | | | | | | | | | | | | |
| R/W | 0 | 0 | 0 | 0 | 0 | 0 | 0 | 0 | 0 | 0 | 0 | 0 | 0 | 0 | 0 | 0 | 0 | 0 | 0 | 0 | 0 | 0 | 0 | R | R | 0 | 0 | 0 | R | R | R | | | | | | | | | | | | | | | | | | | | | | | | | | | | | | | | | | | |

| ビット位置 | ビット名 | 意味 | | | | | | | | | | | | | | | | | | | | | | | | | | | | | | | | | | | | |
|--------|-------------------|---|----------------------|--------|--------|------------------|---|---|---|----------------------|---|---|---|-------------------|---|---|---|-------------------|---|---|---|-------------------|---|---|---|-------------------|---|---|---|-------------------|---|---|---|-------------------|------|--|--|----------------|
| 31-8 | — | Reserved (0 が読み出されます。) | | | | | | | | | | | | | | | | | | | | | | | | | | | | | | | | | | | | |
| 7 | PFOFF | プリフェッチの動作状態が示されます。 [※] 0: プリフェッチ機能が動作中です。 1: プリフェッチが許可されていない、または動作していません。(初期値) | | | | | | | | | | | | | | | | | | | | | | | | | | | | | | | | | | | | |
| 6 | PFFUL | プリフェッチ・バッファの状態を示します。 0: プリフェッチ・バッファに空きがあります。(初期値) 1: プリフェッチ・バッファがフル状態です。 | | | | | | | | | | | | | | | | | | | | | | | | | | | | | | | | | | | | |
| 5-3 | — | Reserved (0 が読み出されます。) | | | | | | | | | | | | | | | | | | | | | | | | | | | | | | | | | | | | |
| 2-0 | PFCNT2- PFCNT0 | プリフェッチ済みデータのバイト数を示します。 <table border="1" style="width:100%; border-collapse: collapse; text-align: center; margin-top: 10px;"> <thead> <tr> <th>PFCNT2</th> <th>PFCNT1</th> <th>PFCNT0</th> <th>プリフェッチ済みデータのバイト数</th> </tr> </thead> <tbody> <tr> <td>0</td><td>0</td><td>0</td><td>プリフェッチ済みのデータがない(初期値)</td> </tr> <tr> <td>0</td><td>0</td><td>1</td><td>1バイトのデータをプリフェッチ済み</td> </tr> <tr> <td>0</td><td>1</td><td>0</td><td>2バイトのデータをプリフェッチ済み</td> </tr> <tr> <td>0</td><td>1</td><td>1</td><td>3バイトのデータをプリフェッチ済み</td> </tr> <tr> <td>1</td><td>0</td><td>0</td><td>4バイトのデータをプリフェッチ済み</td> </tr> <tr> <td>1</td><td>0</td><td>1</td><td>5バイトのデータをプリフェッチ済み</td> </tr> <tr> <td>1</td><td>1</td><td>0</td><td>6バイトのデータをプリフェッチ済み</td> </tr> <tr> <td colspan="3">上記以外</td><td>この組み合わせはありません。</td> </tr> </tbody> </table> | PFCNT2 | PFCNT1 | PFCNT0 | プリフェッチ済みデータのバイト数 | 0 | 0 | 0 | プリフェッチ済みのデータがない(初期値) | 0 | 0 | 1 | 1バイトのデータをプリフェッチ済み | 0 | 1 | 0 | 2バイトのデータをプリフェッチ済み | 0 | 1 | 1 | 3バイトのデータをプリフェッチ済み | 1 | 0 | 0 | 4バイトのデータをプリフェッチ済み | 1 | 0 | 1 | 5バイトのデータをプリフェッチ済み | 1 | 1 | 0 | 6バイトのデータをプリフェッチ済み | 上記以外 | | | この組み合わせはありません。 |
| PFCNT2 | PFCNT1 | PFCNT0 | プリフェッチ済みデータのバイト数 | | | | | | | | | | | | | | | | | | | | | | | | | | | | | | | | | | | |
| 0 | 0 | 0 | プリフェッチ済みのデータがない(初期値) | | | | | | | | | | | | | | | | | | | | | | | | | | | | | | | | | | | |
| 0 | 0 | 1 | 1バイトのデータをプリフェッチ済み | | | | | | | | | | | | | | | | | | | | | | | | | | | | | | | | | | | |
| 0 | 1 | 0 | 2バイトのデータをプリフェッチ済み | | | | | | | | | | | | | | | | | | | | | | | | | | | | | | | | | | | |
| 0 | 1 | 1 | 3バイトのデータをプリフェッチ済み | | | | | | | | | | | | | | | | | | | | | | | | | | | | | | | | | | | |
| 1 | 0 | 0 | 4バイトのデータをプリフェッチ済み | | | | | | | | | | | | | | | | | | | | | | | | | | | | | | | | | | | |
| 1 | 0 | 1 | 5バイトのデータをプリフェッチ済み | | | | | | | | | | | | | | | | | | | | | | | | | | | | | | | | | | | |
| 1 | 1 | 0 | 6バイトのデータをプリフェッチ済み | | | | | | | | | | | | | | | | | | | | | | | | | | | | | | | | | | | |
| 上記以外 | | | この組み合わせはありません。 | | | | | | | | | | | | | | | | | | | | | | | | | | | | | | | | | | | |

注 プリフェッチ機能は、SFMSMD レジスタの SFMPFE ビットがセット (1) された状態において、最初のシリアル・フラッシュ ROM に対するリード・アクセスをトリガとして動作を開始し、SFMCMD レジスタへの書き込みによって停止します。

プリフェッチ機能を用いてポーリング処理を行う場合、PFOFF ビットが 1 であれば、PFCNT2-PFCNT0 ビットの値に関わらず、シリアル・フラッシュ ROM データの読み出しを開始する必要があります。

12.2.5 通信ポート・レジスタ (SFMCOM)

シリアル・フラッシュ ROM に対して、命令コードやアドレスや書き込みデータの出力、また読み出しデータやステータス情報の取り出しを行うために用いられる入出力ポートです。

直接通信モード (SFMCMD.DCOM = 1) において SFMCOM ポートへの書き込みを行うと、書き込まれたデータがシリアル ROM に対して送信されます。また SFMCOM から読み出しを行うと、シリアル・フラッシュ ROM から 1 バイト分のデータ受信が行われ、その受信データが読み出されます。

SFMCOM に対する書き込みまたは読み出しが行われると、シリアル・フラッシュ ROM に対するチップ・セレクト信号 (SMCSZ) がアクティブ状態となり、送信または受信の完了後もシリアル・フラッシュ ROM に対するチップ・セレクト信号 (SMCSZ) がアクティブ状態に保たれます。いったんアクティブ状態となったチップ・セレクト信号 (SMCSZ) は、後述の SFMCMD レジスタへ任意データの書き込みにより、インアクティブ状態に戻ります。

各社から提供されるシリアル・フラッシュ ROM は、特に書き込みや消去の場面において、コマンドやプロトコルに関する標準化が進んでおらず、デバイス固有の制御が必要となります。R-IN32M3 でシリアル・フラッシュ ROM を利用する場合も、書き込みや消去は、SFMCOM を介したソフトウェア制御が必要です。

- アクセス 32 ビット単位でリード/ライト可能です。

| | | |
|-----------|--|-------------------------|
| | 31 30 29 28 27 26 25 24 23 22 21 20 19 18 17 16 15 14 13 12 11 10 9 8 7 6 5 4 3 2 1 0 | アドレス |
| SFMCOM | <div style="border: 1px solid black; padding: 5px; display: inline-block;"> 0 </div> | 400A 2410H 初期値 不定 |
| R/W | 0 | R/W |
| SFMD[7:0] | | |

| ビット位置 | ビット名 | 意味 |
|-------|-----------|--|
| 31-8 | — | Reserved (ライトは 0 を書き込んでください。リードは 0 が読み出されます。) |
| 7-0 | SFMD[7:0] | シリアル ROM と直接通信するために、データの入出力を行う通信ポート・レジスタです。 このレジスタへのリード/ライト動作は、SPI バス・サイクルに変換されます。 このレジスタは、直接通信モード (SFMCMD.DCOM = 1) でのみアクセス可能です。ROM アクセス・モード (SFMCMD.DCOM = 0) の場合のアクセスは無視されます。 |

12.2.6 通信モード制御レジスタ (SFMCMD)

システム・バスと SPI バスとの間の通信方法を選択するためのレジスタです。システム・バスと SPI バスとの間の通信方法には、ROM アクセス・モードと直接通信モードがあります。

ROM アクセス・モードでは、システム・バス・サイクルが自動的に SPI バス・サイクルに変換されるため、通常の ROM と同様に、シリアル ROM の内容を容易に参照可能です。

一方の直接通信モードでは、通信ポート・レジスタ (SFMCOM) への入出力を繰り返すことにより SPI バス・サイクルを組み立て、ソフトウェア制御でシリアル ROM との通信を行います。シリアル ROM への書き込みや消去操作で使します。

SFMCMD レジスタへ書き込みを行うと、以前の SFMCOM に対するアクセスによってアクティブ状態となったシリアル ROM へのチップ・セレクト信号 (SMCSZ) を、インアクティブ状態に戻します。

- アクセス 32 ビット単位でリード/ライト可能です。
ビット 31-1 には必ず 0 を設定してください。

| | | | | | | | | | | | | | | | | | | | | | | | | | | | | | | | | | | |
|--------|----|----|----|----|----|----|----|----|----|----|----|----|----|----|----|----|----|----|----|----|----|----|---|---|---|---|---|---|---|---|---|---|------|---------------------------------|
| | 31 | 30 | 29 | 28 | 27 | 26 | 25 | 24 | 23 | 22 | 21 | 20 | 19 | 18 | 17 | 16 | 15 | 14 | 13 | 12 | 11 | 10 | 9 | 8 | 7 | 6 | 5 | 4 | 3 | 2 | 1 | 0 | アドレス | |
| SFMCMD | 0 | 0 | 0 | 0 | 0 | 0 | 0 | 0 | 0 | 0 | 0 | 0 | 0 | 0 | 0 | 0 | 0 | 0 | 0 | 0 | 0 | 0 | 0 | 0 | 0 | 0 | 0 | 0 | 0 | 0 | 0 | 0 | DCOM | 400A 2414H 初期値 0000 0000H |
| R/W | 0 | 0 | 0 | 0 | 0 | 0 | 0 | 0 | 0 | 0 | 0 | 0 | 0 | 0 | 0 | 0 | 0 | 0 | 0 | 0 | 0 | 0 | 0 | 0 | 0 | 0 | 0 | 0 | 0 | 0 | 0 | 0 | RW | |

| ビット位置 | ビット名 | 意味 |
|-------|------|--|
| 31-1 | — | Reserved (ライトは 0 を書き込んでください。リードは 0 が読み出されず。) |
| 0 | DCOM | シリアル ROM との通信モードを選択します。 0 : ROM アクセス・モード (ROM アクセスが有効) (初期値) 1 : 直接通信モード (ROM アクセスは無効) |

注意 一般的なシリアル ROM は、書き込みや消去等をデバイス内部で処理している期間、ステータス確認等の一部の処理を除き、読み出し等の要求に応答できません。このため、書き込みや消去等のオペレーションと、プログラム・フェッチやデータ・アクセス通常処理との間の、適切な前後関係の確保はソフトウェア処理に委ねられます。ソフトウェア設計においては、使用するシリアル ROM の仕様に合わせて、適切な処理フローを実現してください。

12.2.7 通信ステータス・レジスタ (SFMCSST)

シリアル・フラッシュ ROM との通信状態を示すレジスタです。

SFMCMD.DCOM = 1 (直接通信モード) のときに、シリアル・フラッシュ ROM 自体が配置される空間にアクセスすると、エラーが発生し INTSFMC が発生します。

INTSFMC はレベルで発生し、EROMR ビットをクリア (0) することでロー・レベルに戻ります。なお EROMR ビットのセット (1) はできません。

- アクセス 32 ビット単位でリード/ライト可能です。

| | | | | | | | | | | | | | | | | | | | | | | | | | | | | | | | | | |
|--------|----|----|----|----|----|----|----|----|----|----|----|----|----|----|----|----|----|----|----|----|----|----|---|---|-------|---|---|---|---|---|---|--------|---------------------------------|
| | 31 | 30 | 29 | 28 | 27 | 26 | 25 | 24 | 23 | 22 | 21 | 20 | 19 | 18 | 17 | 16 | 15 | 14 | 13 | 12 | 11 | 10 | 9 | 8 | 7 | 6 | 5 | 4 | 3 | 2 | 1 | 0 | アドレス |
| SFMCST | 0 | 0 | 0 | 0 | 0 | 0 | 0 | 0 | 0 | 0 | 0 | 0 | 0 | 0 | 0 | 0 | 0 | 0 | 0 | 0 | 0 | 0 | 0 | 0 | EROMR | 0 | 0 | 0 | 0 | 0 | 0 | COMBSY | 400A 2418H 初期値 0000 0000H |
| R/W | 0 | 0 | 0 | 0 | 0 | 0 | 0 | 0 | 0 | 0 | 0 | 0 | 0 | 0 | 0 | 0 | 0 | 0 | 0 | 0 | 0 | 0 | 0 | 0 | RW | 0 | 0 | 0 | 0 | 0 | 0 | RW | |

| ビット位置 | ビット名 | 意味 |
|-------|--------|---|
| 31-8 | — | Reserved (ライトは 0 を書き込んでください。リードは 0 が読み出されず。) |
| 7 | EROMR | 直接通信モード中の不正 ROM アクセスの検出状況を示します。 0: 異常なし。(初期値) 1: 異常あり (直接通信モード期間中の不正 ROM アクセスを検出)。 |
| 6-1 | — | Reserved (ライトは 0 を書き込んでください。リードは 0 が読み出されず。) |
| 0 | COMBSY | 直接通信による SPI バス・サイクルの処理状態を示します。 0: 処理中の SPI バス・サイクルはありません。(初期値) 1: 処理中の SPI バス・サイクルが存在します。 |

注意 EROMR ビットで検出可能な異常は、R-IN32M3 の直接通信用レジスタの操作手順に関するエラーに限定されます。各社から提供される個々のシリアル ROM の仕様や制限事項に関しては、ソフトウェアによる管理が必要となります。

12.3 シリアル・フラッシュ ROM との接続

シリアル・フラッシュ ROM との接続は次のようになります。

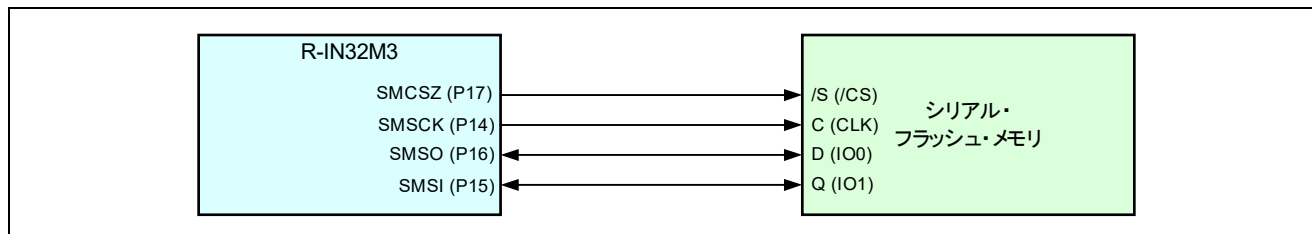


図12.1 シリアル・フラッシュ ROM との接続図

12.4 動作

12.4.1 SPIバスの動作

シリアル・フラッシュROMメモリ・コントローラは、リセット解除後SPIモード3で動作を開始します。レジスタ設定内容変更によって、動作中にSPIモード0とSPIモード3とを切り替えられます。

SPIモード0とSPIモード3との違いは、待機中のSMSCK信号のレベルです。SPIモード0におけるSMSCK信号の待機レベルはロー・レベル、SPIモード3におけるSMSCK信号の待機レベルはハイ・レベルとなります。

シリアル・データ出力は、シリアル・クロック（SMSCK）の立ち下がりエッジに同期して出力され、シリアル・クロック（SMSCK）の立ち上がりエッジに同期して取り込まれます。

シリアル・データ入力、シリアル・クロック（SMSCK）の立ち下がりエッジに同期して出力され、次の立ち下がりエッジに同期して取り込まれます。

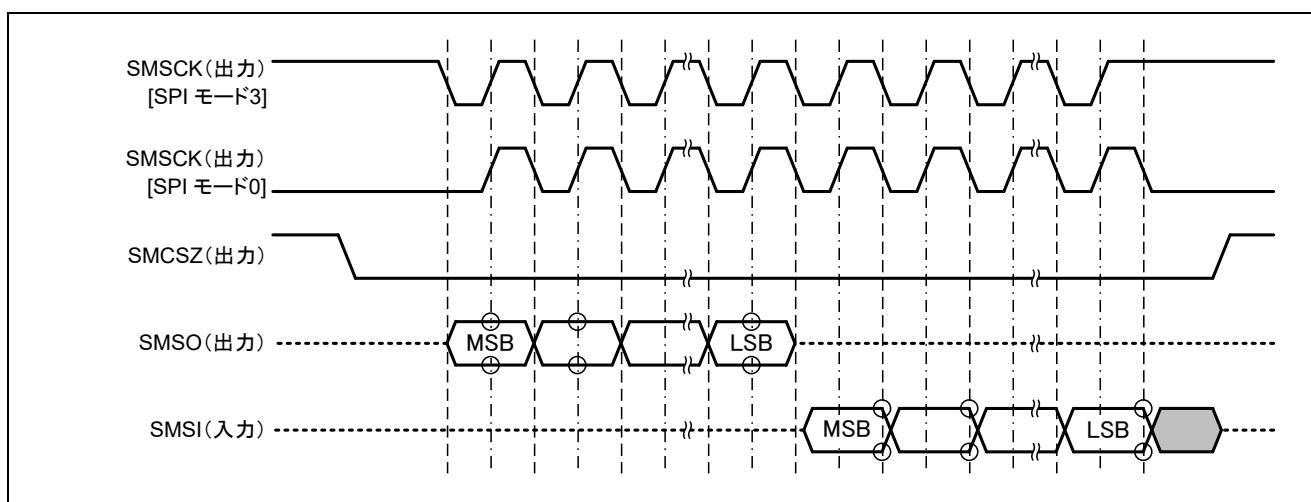


図12.2 SPIバスの基本動作

12.4.2 SPIバスのタイミング調整

SPIバス信号のタイミングを、レジスタ設定によって調整できます。

ここでのタイミング設定内容は、ROMアクセスや直接通信に関わらず、すべてのSPIバス・アクセスに適用されます。

(1) SPIバスの基準周期

SPIバスは、HCLK周期を整数倍して得られる基準周期に従って動作します。

この基準周期は、SFMSKC.SFMDV4-SFMDV0にて、HCLK周期の2-48倍の範囲内で選択できます。

(2) SMSCK信号のデューティ比

内部システム・バス・クロックのHCLK周期の偶数倍を基準周期とすると、SMSCK信号のハイ・レベル幅とロー・レベル幅は等しくなりますが、奇数倍を基準周期とすると、SMSCK信号のハイ・レベル幅はロー・レベル幅より1×HCLKだけ長くなります。

HCLK周期の奇数倍を基準周期とする場合のSMSCK信号のデューティ比を50%に近づけるためには、SFMSKC.SFMDTYをセット(1)します。SFMSKC.SFMDTY = 1の場合、SMSCK出力信号の立ち上がりをHCLK半周期分遅らせ、デューティ比50%相当を実現します。

なお、HCLK周期の偶数倍を基準周期とする場合には、SFMSKC.SFMDTYの設定内容は無視されます。

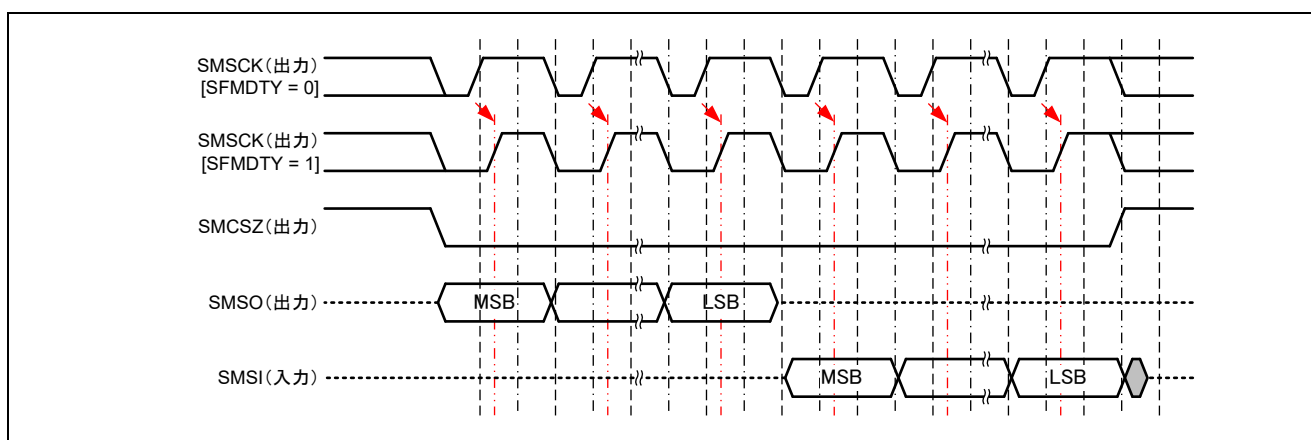


図12.3 SFMDTYビットによるSMSCK信号のデューティ比補正 (HCLK/3の例)

(3) SMCSZ信号の最小ハイ幅

隣接するSPIバス・サイクル間では、SMCSZ信号を一定時間以上ハイ・レベル (インアクティブ状態) に保ち、デバイスが要求する非選択時間を満足させる必要があります。

SMCSZ出力信号の最小ハイ・レベル幅は、SFMSSC.SFMSW3-SFMSW0で、基準周期の1-16倍の範囲内で選択できます。

(4) SMCSZ 信号のセットアップ時間

SMCSZ 信号をロー・レベルにしてから最初の SMSCK 信号が立ち上がり時に、デバイスが要求する SMCSZ 信号のセットアップ時間を満足させる必要があります。

SMCSZ 信号のセットアップ時間は、SFMSSC.SFMSLD で、 $0.5 \times \text{SMSCK}$ と $1.5 \times \text{SMSCK}$ を選択できます。

なお、SFMSSC.SFMSLD の設定内容は、シリアル・データ出力の出力バッファのイネーブル制御から、最初の SMSCK 信号の立ち上げまでのセットアップ時間確保にも適用されます。

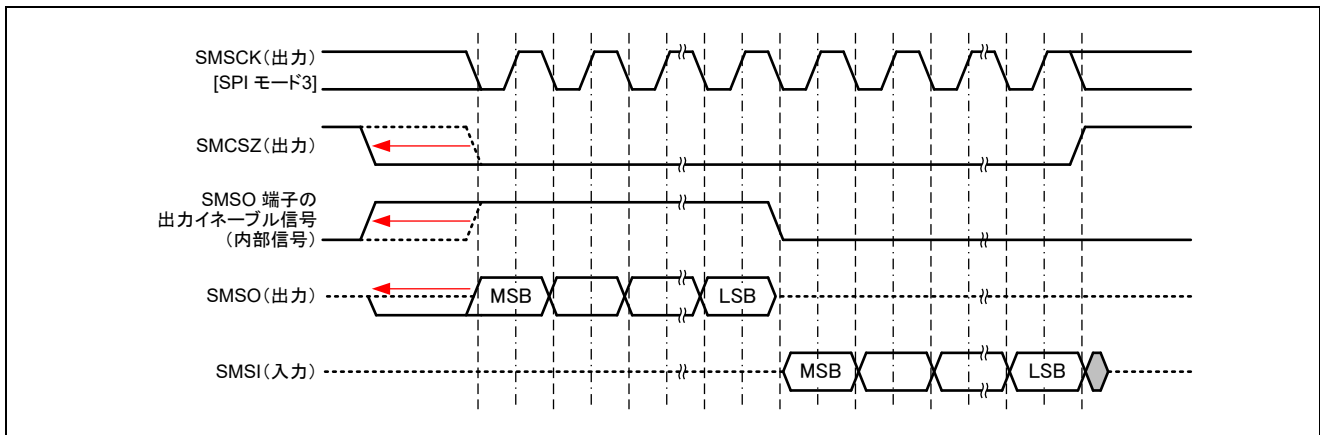


図12.4 SFMSLD ビットによる SMCSZ 信号のセットアップ時間調整

(5) SMCSZ 信号のホールド時間

最後の SMSCK 信号の立ち上がりから SMCSZ 信号をハイ・レベルにするときには、シリアル・フラッシュROM の SMCSZ 信号のホールド時間を満足させる必要があります。

SMCSZ 信号のホールド時間は、SFMSSC.SFMSHD で、 $0.5 \times \text{SMSCK}$ と $1.5 \times \text{SMSCK}$ を選択できます。

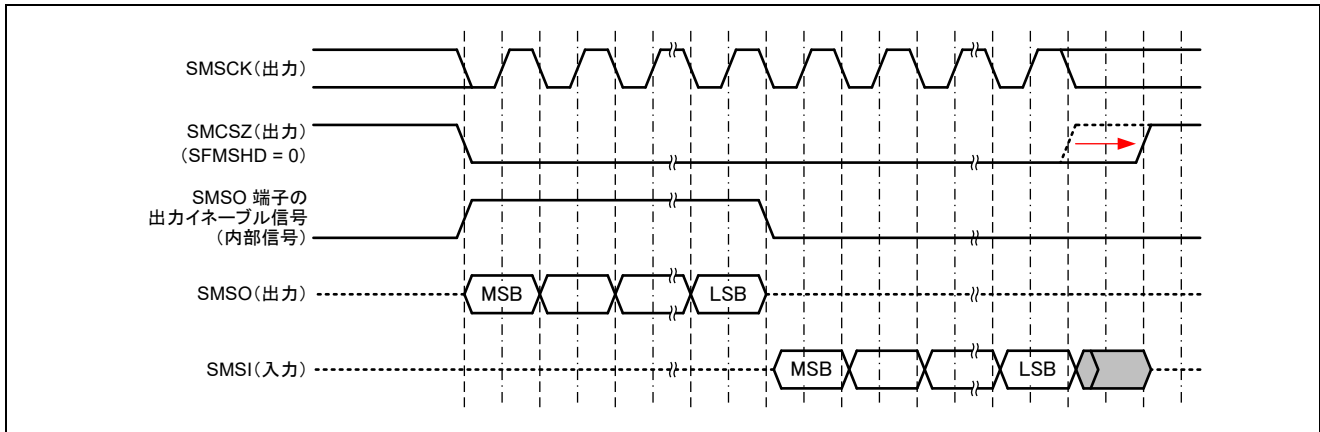


図12.5 SFMSHD ビットによる SMCSZ 信号のホールド時間調整

(6) シリアル・データ出力バッファの出力許可時間

SFMSMD.SFMOEX で、SMSO, SMSI 端子のバッファ出力許可期間を $1 \times \text{SMSCK}$ 延長できます。

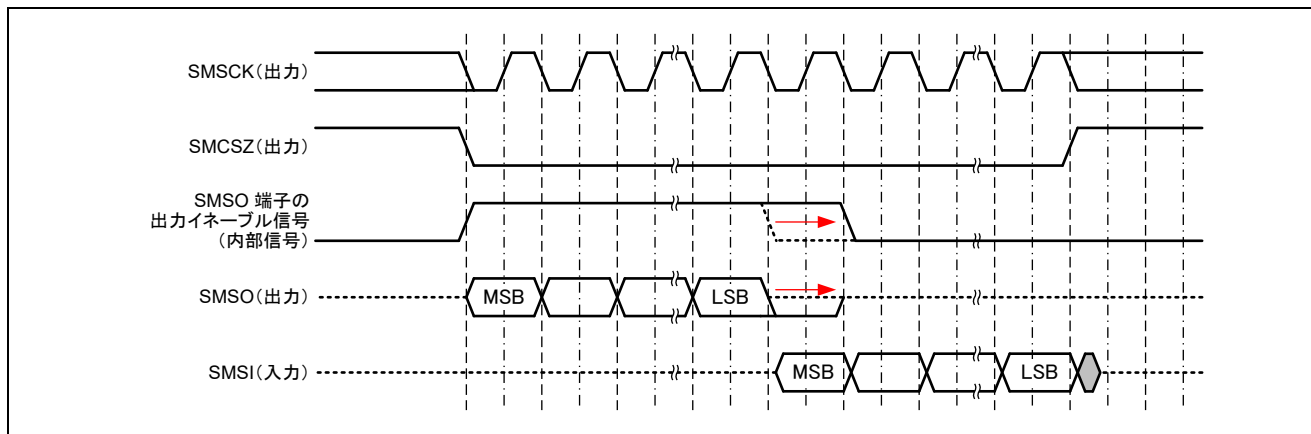


図12.6 SFMOEX ビット設定による出力許可期間の調整

(7) シリアル・データ出力のセットアップ時間

シリアル・フラッシュROMにコマンドやアドレス等を送信する場合、シリアル・データの出力からSMSCK信号の立ち上がりまでのセットアップ時間を満足させる必要があります。

このセットアップ時間が不足する場合には、SFMSMD.SFMOSWで、シリアル・データの出力からSMSCK信号の立ち上がりまでの時間を、1×SMSCK延長できます。

SFMOSWビットをセット(1)すると、データ出力期間でシリアル・データ送信時のSMSCKのロー・レベル幅が1×SMSCK延長されます。この機能は、シリアル・データ受信では無効です。

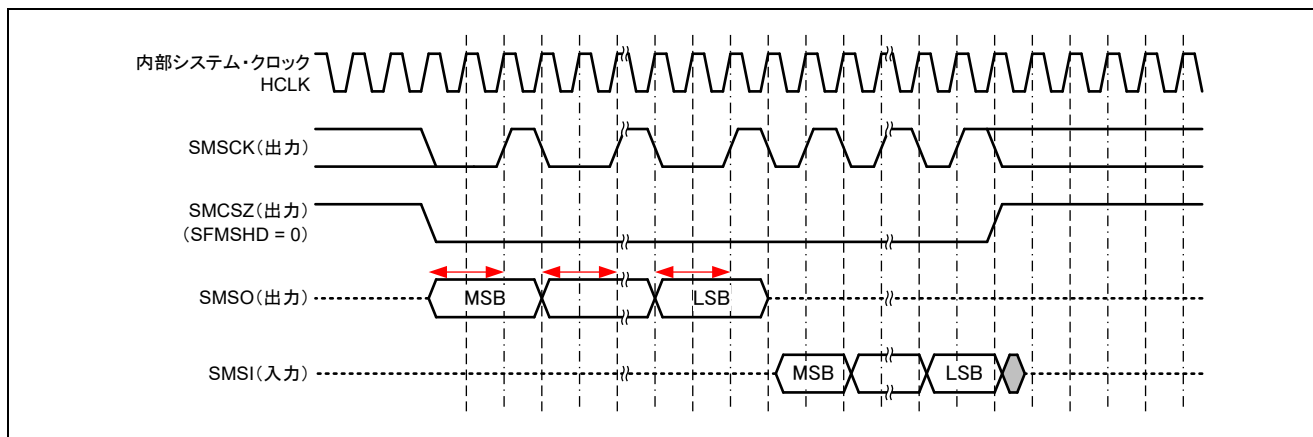


図12.7 SFMOSW ビット設定によるシリアル・データのセットアップ時間調整

(8) シリアル・データ出力のホールド時間

シリアル・フラッシュROMにコマンドやアドレス等を送信する場合、シリアル・データの出力からSMSCK信号の立ち上がりまでのホールド時間を満足させる必要があります。

このホールド時間が不足する場合には、SFMSMD.SFMOHWで、SMSCK信号の立ち上がりからシリアル・データの次の変化までの時間を、1×SMSCK延長できます。

SFMOHWビットをセット(1)すると、データを出力する期間で、シリアル・データ送信時のSMSCKのハイ・レベル幅が1×SMSCK延長されます。この機能は、シリアル・データ受信では無効です。

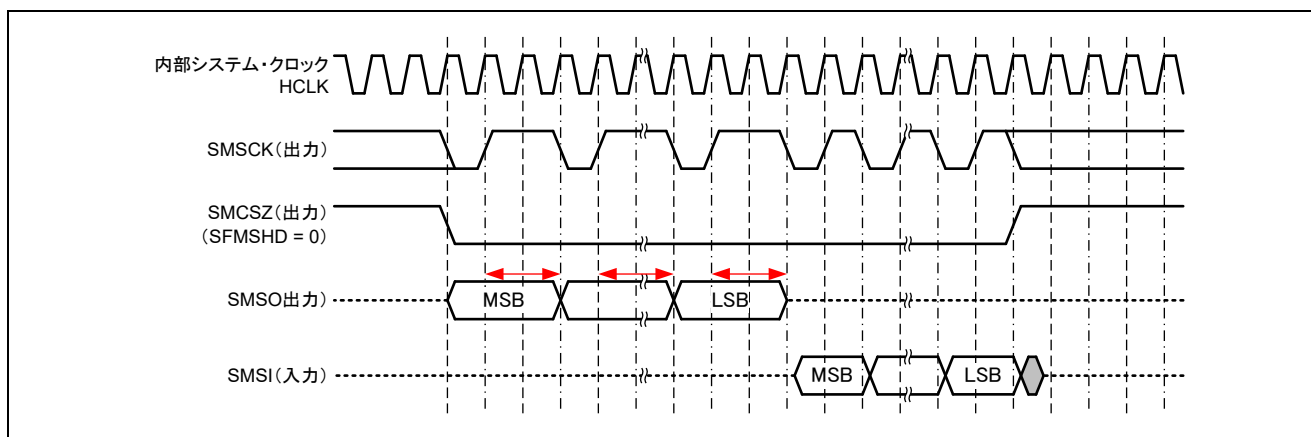


図12.8 SFMOHW ビット設定によるシリアル・データのホールド時間調整

12.4.3 シリアル・フラッシュ ROM アクセスで用いる SPI 命令セット

(1) 自動生成される SPI 命令の種類

シリアル・フラッシュ ROM に対するアクセスが行われると、SFMSMD レジスタの設定内容に応じ、以下の命令を用いた SPI バス・サイクルを自動生成します。

またリセット解除時には、一定時間経過後、Deep Power-Down 解除のための命令を自動発行します。

表12.2 自動生成される SPI 命令セット

| 命令 | 命令コード | アドレス・バイト数 | ダミー・データ数 | データ・バイト数 | SFMSMD レジスタの SFMRM ビットの設定 |
|------------------------------|-------|-----------|----------|----------|---------------------------|
| 標準 Read | 03H | 3 | — | 1~∞ | SFMRM[1:0] = 00B |
| Fast Read | 0BH | 3 | 1 | 1~∞ | SFMRM[1:0] = 01B |
| Fast Read Dual Output | 3BH | 3 | 1 | 1~∞ | SFMRM[1:0] = 10B |
| Fast Read Dual I/O | BBH | 3 | 1 | 1~∞ | SFMRM[1:0] = 11B |
| Release from Deep Power-Down | ABH | — | — | — | — |

(2) 標準 Read 命令

標準 Read は、大多数のシリアル・フラッシュ ROM でサポートされる共通の読み出し方式です。

SPI バス・サイクルが開始されると、SMCSZ 信号がアクティブとなり、命令コードとして 03H が出力され、続いて 24 ビットのアドレスを送信し、その後にデータの受信を行います。

初期状態では、この標準 Read が選択されています。

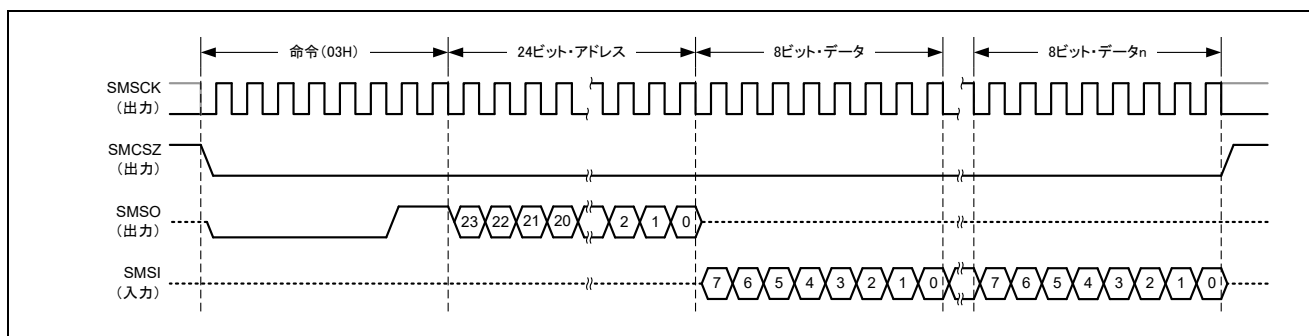


図12.9 標準 Read バス・サイクル

(3) Fast Read 命令

Fast Read は、標準 Read よりも高い通信クロック速度に対応した読み出し方式です。

SPI バス・サイクルが開始されると、SMCSZ 信号がアクティブとなり、命令コードとして 0BH が出力され、続いて 24 ビットのアドレスと 1 バイトのダミー・バイトを送信し、その後にデータの受信が続きます。

Fast Read への切り替えは、SFMSMD.SFMRM1, SFMSMD.SFMRM0 で行います。

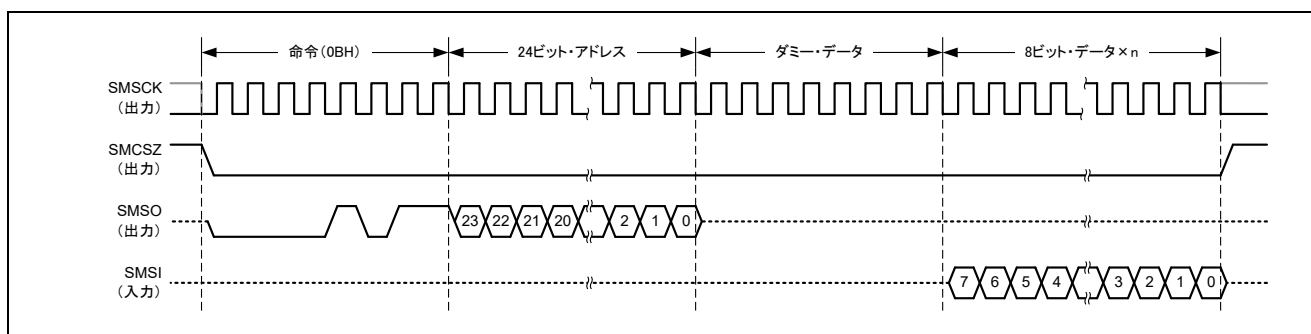


図12.10 Fast Read バス・サイクル

注意 Fast Read は、Fast Read に対応したシリアル・フラッシュ ROM に対してのみ行ってください。

(4) Fast Read Dual Output 命令

Fast Read Dual Output は、2本の信号線を用いてデータの受信を行う読み出し方式です。

SPI バス・サイクルが開始されると、SMCSZ 信号がアクティブとなり、命令コードとして 3BH を出力し、続いて 24 ビットのアドレスと 1 バイトのダミー・バイトを送信し、その後 SMSI 端子と SMSO 端子の両方を利用して受信を行います。

データは、偶数ビットを SMSO 端子から、奇数ビットを SMSI 端子から受信します。

Fast Read Dual Output への切り替えは、SFMSMD.SFMRM1, SFMSMD.SFMRM0 で行います。

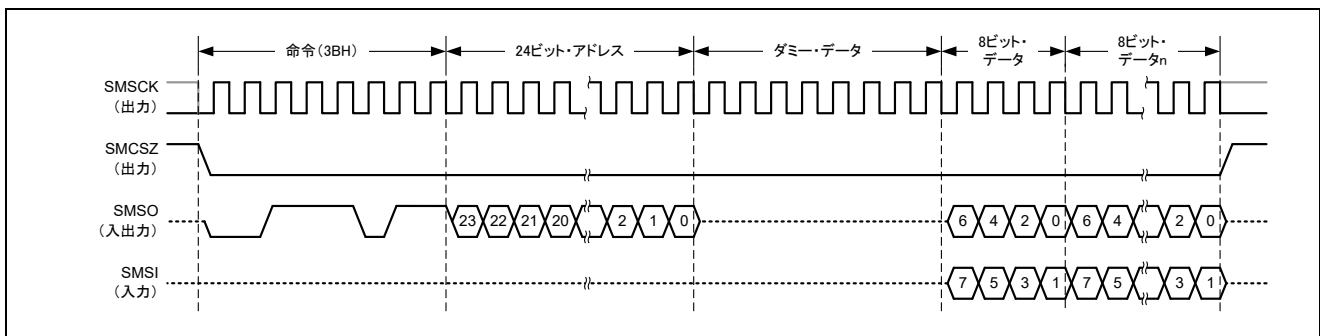


図12.11 Fast Read Dual Output バス・サイクル

注意 Fast Read Dual Output は、Fast Read Dual Output に対応したシリアル・フラッシュ ROM に対してのみ行ってください。

(5) Fast Read Dual I/O 命令

Fast Read Dual I/O 転送は、アドレス送信とデータ受信に 2 本の信号線を用いる読み出し方式です。

SPI バス・サイクルが開始されると、SMCSZ 信号がアクティブとなり、命令コードとして BBH を出力し、続いて 24 ビットのアドレスと 1 バイトのダミー・バイトを SMSI 端子と SMSO 端子で送信し、その後 SMSI 端子と SMSO 端子でデータの受信を行います。

アドレスとダミー・データの送信およびデータの受信は、偶数ビットは SMSO 端子を通して、奇数ビットは SMSI 端子を使用します。

Fast Read Dual I/O への切り替えは、SFMSMD.SFMRM1, SFMSMD.SFMRM0 で行います。

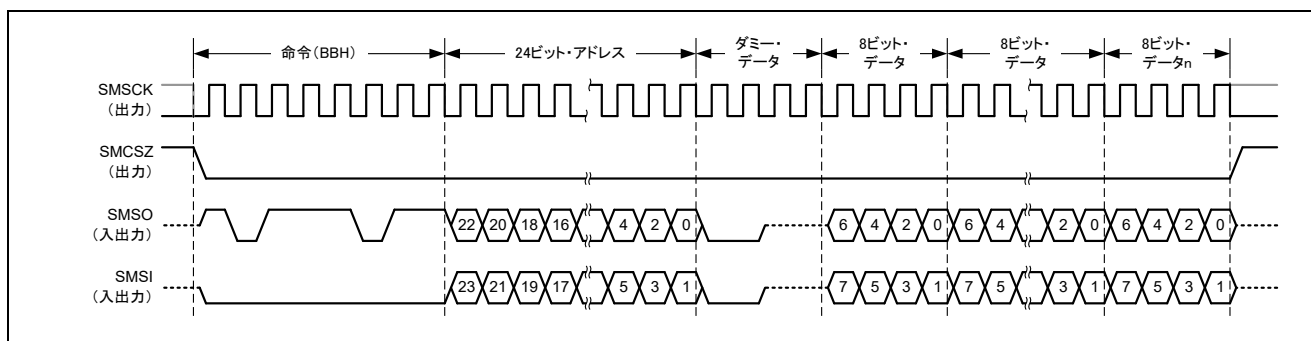


図12.12 Fast Read Dual I/O バス・サイクル

注意 Fast Read Dual I/O は、Fast Read Dual I/O に対応したシリアル・フラッシュ ROM に対してのみ行ってください。

(6) Release from Deep Power-Down 命令

シリアル・フラッシュ ROM を Deep Power-Down 状態から復帰させるための命令です。

SPI バス・サイクルが開始されると、SMCSZ 信号がアクティブとなり、命令コードとして ABH を出力します。

Release from Deep Power-Down 命令は、リセット解除後に自動発行されます。

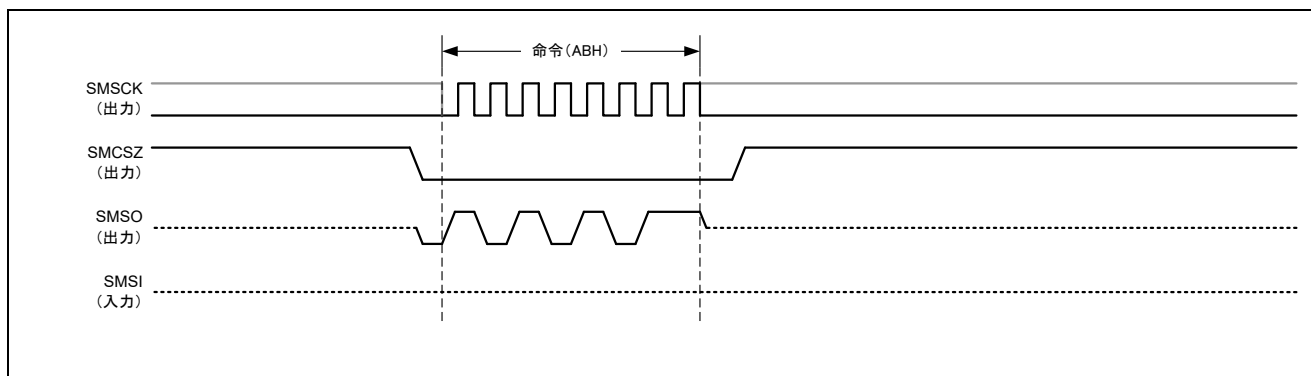


図12.13 Release from Deep Power-Down バス・サイクル

12.4.4 SPIバス・サイクルのアレンジ

(1) 個別変換によるROM読み出し

内部システム・バスのシリアル・フラッシュROM読み出しサイクルを、1対1の関係で、個別にSPIバス・サイクルに変換します。

シリアル・フラッシュROM読み出しバス・サイクルを検出すると、SMCSZ信号がアクティブ状態となり、SPIバス・サイクルが始まります。シリアル・フラッシュROMから必要なデータの受信を取得すると、SMCSZ信号がインアクティブ状態となりSPIバス・サイクルが完了します。

その後、次のシリアル・フラッシュROM読み出しバス・サイクルを検出すると、SMCSZ信号の最小ハイ・レベル幅を確保した上で、再びSMCSZ信号がアクティブ状態となり、新たなSPIバス・サイクルが起動されます。

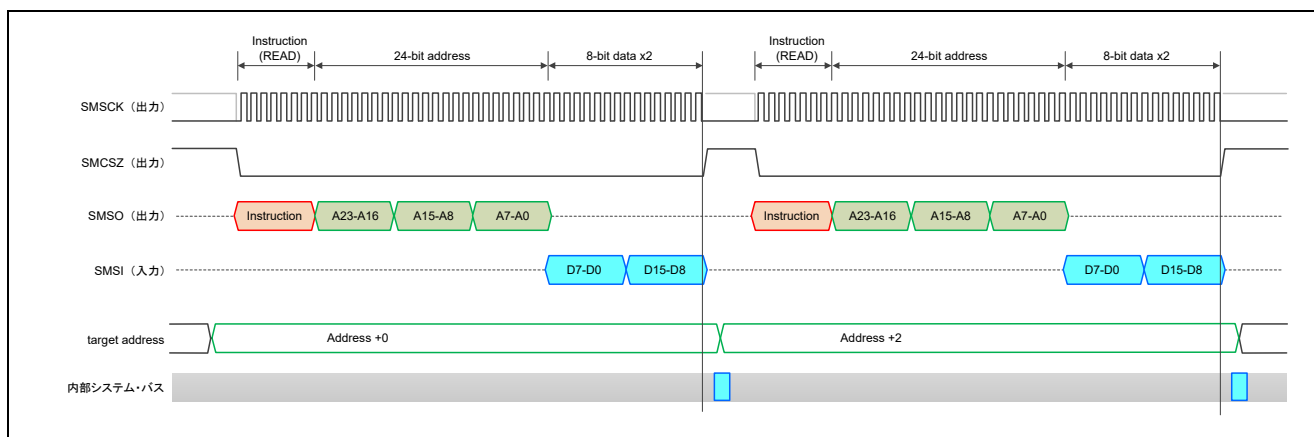


図12.14 個別変換による連続データ読み出し

(2) プリフェッチ機能を用いた ROM 読み出し

CPU の命令実行やブロック・データの転送等の場面では、連続したアドレスから ROM が読み出される機会が多くなります。

シリアル・フラッシュ ROM には、命令コードやアドレスを再発行することなく、データ受信を繰り返す機能が備わっていますが、CPU が発行するバス・サイクルを個別に変換した場合、SPI バス・サイクルが分断されるため、シリアル・フラッシュ ROM を効率よく利用できません。

R-IN32M3 のシリアル・フラッシュ ROM メモリ・コントローラにはプリフェッチ機能が搭載されており、SFMSMD.SFMPFE をセット (1) することでプリフェッチが許可されます。

プリフェッチ機能が許可されると、次の ROM 読み出し要求を待つことなく、直前の ROM 読み出しから連続したデータを継続受信してバッファに蓄えます。次に CPU から ROM 読み出しが行われると、アドレスの照合を行い、アドレスが一致すればバッファ内部のデータを CPU に引き渡し、アドレスが一致しなければバッファ内部のデータを破棄し、新たな SPI バス・サイクルを発行します。

プリフェッチ用のバッファのサイズは 6 バイトです。このバッファがフルになると、いったん SPI バス・サイクルを終了しますが、その後バッファ中のデータが読み出されバッファに空きができると、自動的に新たな SPI バス・サイクルを開始し、プリフェッチを継続します。

プリフェッチ機能を用いると、命令のフェッチやブロック・データの転送のように、連続したアドレスから間隔を空けずにデータを読み出すような場面において、効率のよい転送を実現できます。

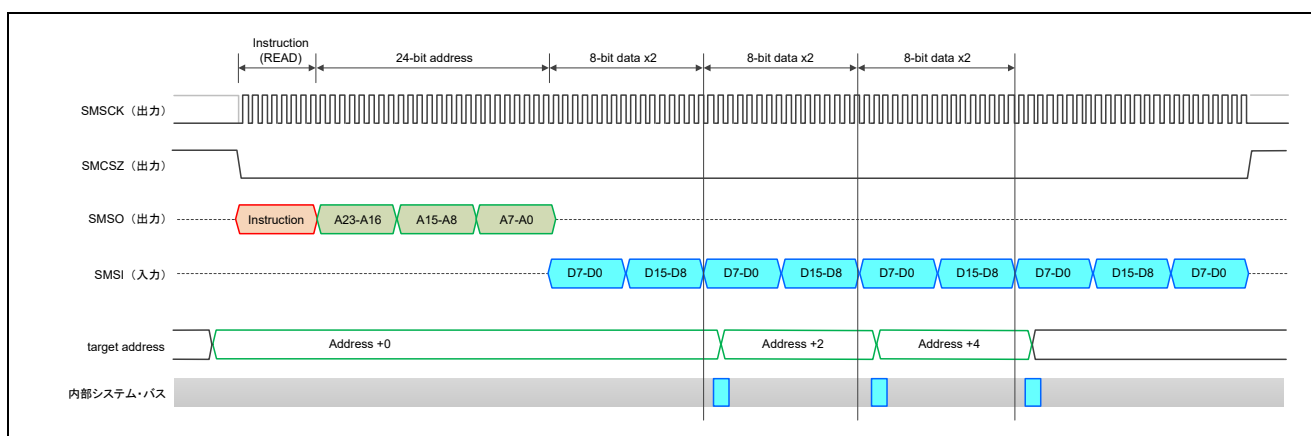


図12.15 プリフェッチ機能を用いた連続データ読み出し

(3) プリフェッチの中断

プリフェッチのためのシリアル転送を行っている途中で、別のアドレスへの ROM 読み出しバス・サイクルが発生すると、不要となった現在のシリアル転送を中断し、新たな SPI バス・サイクルを開始します。

通常、このようなシリアル転送の中断はデータ受信のバイト境界で行いますが、SFMSMD.SFMPAE がセット (1) されていると、バイト境界以外の部分でも中断を受け付けます。ただし、使用するシリアル・フラッシュ ROM がバイト境界外での中断に対応している必要があります。

(4) SPIバス・サイクル延長機能を用いたROM読み出し

SFMSMD.SFMSE1, SFMSMD.SFMSE0 に 00B 以外の値を設定すると、シリアル・フラッシュROM からデータを取得したあとも、SMCLK 信号を停止し SMCSZ 信号をロー・レベルに保ち、SPIバス・サイクルを保留したまま次のROM読み出しを待ちます。

もし、次のROM読み出しが前回と連続したアドレスであれば、SMCLK 信号のトグルを再開し、後続のデータ受信を継続します。もし、次のROM読み出しが前回と連続しないアドレスであれば、いったん SMCSZ 信号をハイ・レベルに戻して保留中のSPIバス・サイクルを完了させ、その後に新たなSPIバス・サイクルを開始します。

この機能を用いれば、連続したアドレスから間欠的にデータを読み出すような場面において、命令コードやアドレス送信のためのオーバーヘッドを削減し、効率のよい転送を実現できます。

SPIバス・サイクルの延長時間は、SFMSMD.SFMSE1, SFMSMD.SFMSE0 で設定します。初期値では SMCSZ 信号を最長 33 シリアル・クロック分延長します。指定された延長時間が経過すると、SMCSZ 信号をハイ・レベルに戻し、保留中のSPIバス・サイクルを自動的に完了させます。

なお、SFMSMD.SFMSE1 = 1, SFMSMD.SFMSE0 = 1 の場合は、SMCSZ 信号が無期限に延長されますので、シリアル・フラッシュROM の消費電力の増加に注意が必要です。

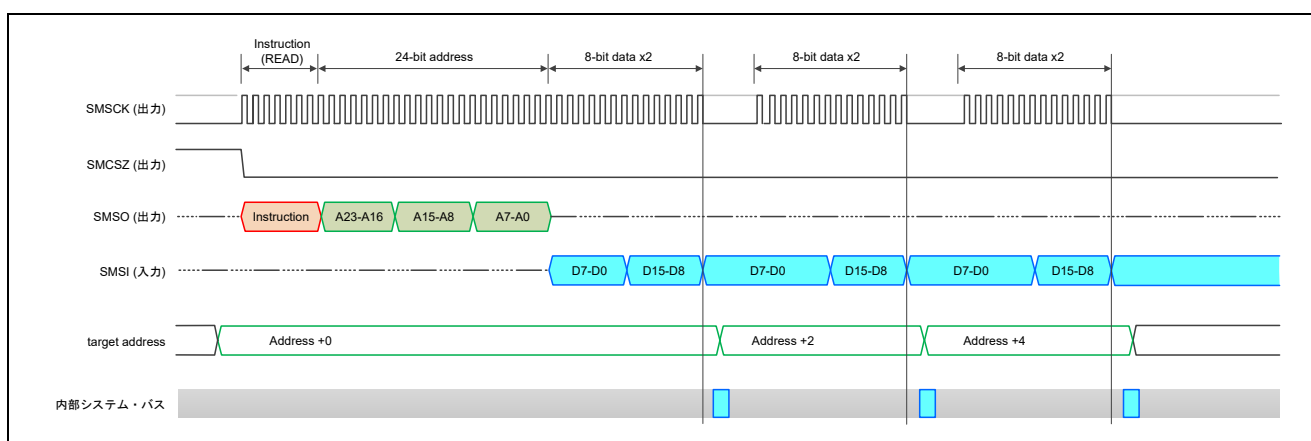


図12.16 SPIバス・サイクル延長を用いた連続データ読み出し

12.4.5 Deep Power-Down の自動解除

Deep Power-Down 状態のシリアル・フラッシュ ROM は、Release from Deep Power-Down 命令以外には、Read 命令を含むほとんどの命令を受け付けることができません。

その一方で、シリアル・フラッシュ ROM の多くでは、端子数削減のために電源投入の検出と内部ロジックの初期化をデバイス内部で行っており、外部端子にはリセット入力端子が存在しません。このため Deep Power-Down 状態に移行したあとに、解除を行わずに読み出すことができません。たとえば、電源断を伴わないリセットによるリブートでは、システムの誤動作につながります。

そこで、このシリアル・フラッシュ ROM メモリ・コントローラは、Deep Power-Down の自動解除機能を備えており、リセット解除時に Deep Power-Down の解除コマンドを発行後、内部システム・バス・クロックの HCLK×12336 の待ち合わせを行います。シリアル・フラッシュ ROM からブートするように設定している場合は、この待ち合わせ後にブートが開始されます。

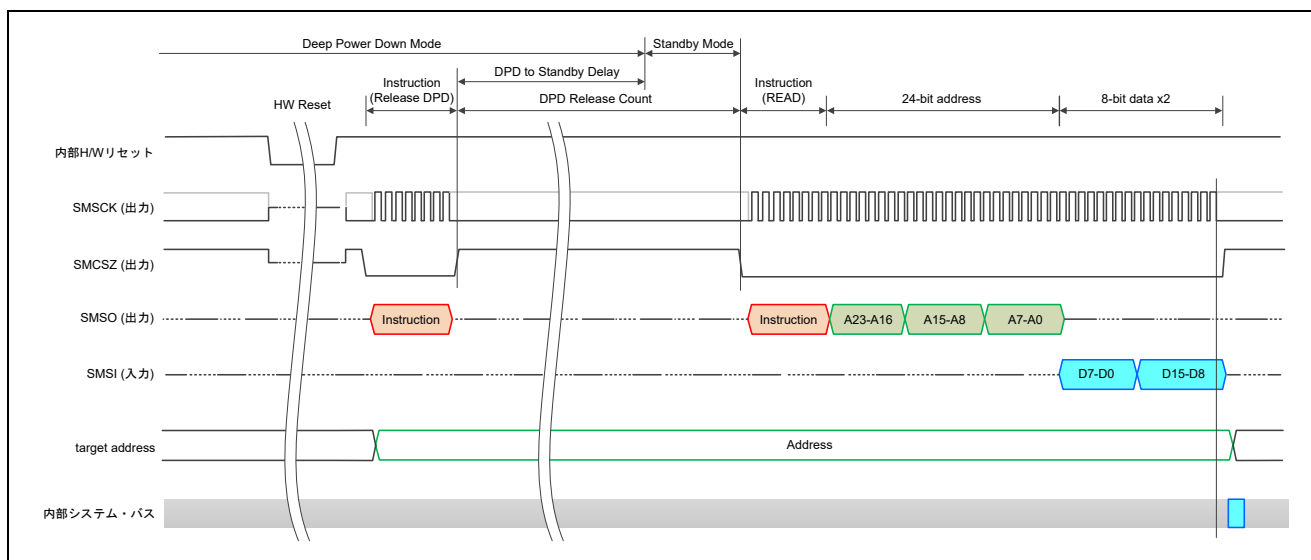


図12.17 Deep Power-Down の自動解除動作

12.4.6 直接通信

(1) 直接通信とは

R-IN32M3 のシリアル・フラッシュ ROM メモリ・コントローラは、ROM 読み出しバス・サイクルを自動的に SPI バス・サイクルに変換してシリアル ROM の内容を読み出すことができますが、シリアル・フラッシュ ROM には、メモリ内容の読み出し以外にも、ID 情報の読み出し、消去、プログラミング、ステータス情報の読み出し等の、多様な機能があります。しかし、これらの命令セットは、ベンダやデバイス間で統一されていないため、これらの操作を行う手段として、一般的な 3 線式シリアル・インタフェースと同様にソフトウェア制御による任意の SPI バス・サイクルによる通信が可能です。R-IN32M3 では、これを直接通信と呼んでいます。

(2) 直接通信モード

シリアル・フラッシュ ROM との直接通信を行うためには、SFMCMD.DCOM をセット (1) し、直接通信モードに設定してください。

直接通信モード中は、通常の ROM 読み出しは禁止です。直接通信モードから、通常の ROM アクセス・モードに移行する場合は、SFMCMD.DCOM をクリア (0) してください。

- 注意 1. SFMCMD.DCOM の書き換えを行うと、現在転送中の通信がある場合は、その通信を終えたあとにモードが切り替わります。また、プリフェッチ動作を行っている場合は、現在実行中の 1 バイトのプリフェッチ後に通信を終了してモードが切り替わります。**
- 2. 直接通信モードと、ROM アクセス・モード切り替えプログラムは、必ずシリアル・フラッシュ ROM 以外で実行してください。また、キャッシュ・フィル動作や、DMA コントローラなどのバス・マスタからのアクセスが行われない状態でモードを切り替えてください。**

(3) 直接通信での SPI バス・サイクル生成

シリアル・フラッシュ ROM に対する SPI バス・サイクルは、SMCSZ のアクティブ期間を指します。直接通信モードに移行すると、通信ポート・レジスタ (SFMCOM) への最初のアクセスで SMCSZ がアクティブ (ロー・レベルを出力) となり、SFMCOM を介しての一連の入出力操作の後に、SFMCMD.DCOM をクリア (0) することで SMCSZ がインアクティブになります。

このとき、SFMCOM ポートへの書き込みは SPI バスへの 1 バイト送信に変換され、また SFMCOM ポートからの読み出しは SPI バスからの 1 バイトの受信に変換されます。

- 注意 1. 直接通信モード選択中は、SFMCMD 以外のレジスタ (SFMSMD, SFMSSC, SFMSKC, SFMSST, SFMCST) への書き込みは禁止です。**
- 2. SFMCMD 以外のレジスタ領域への書き込みによる SPI バス・サイクルの終了は、正式な機能としては保証されません。**

12.5 設定例

標準 Read モード、Fast Read Dual I/O モードの設定例です。本設定は、テセラ・テクノロジー社製 TS-R-IN32M3-EC および TS-RIN32M3-CL 搭載のシリアル・フラッシュ ROM 「S25FL032P0XNFI010」と 「S25FL064P0XNFI001」を前提としたものです。ご利用環境に合わせて適宜設定を行って下さい。また、シリアル・フラッシュ ROM メモリ・コントローラのレジスタ詳細は「12.2 制御レジスタ」を参照して下さい。

12.5.1 標準 Read モード

(1) 動作の説明

標準 Read モードは大多数のシリアル・フラッシュ ROM でサポートされる共通の読み出し方式です。詳細は「12.4.3 シリアル・フラッシュROMアクセスで用いるSPI命令セット」を参照して下さい。

(2) レジスタ設定

シリアル・フラッシュ ROM メモリ・コントローラの標準 Read モード向けのレジスタ設定例を以下に示します。

(a) SFMSMD レジスタ

| | | | | | | | | | | | | | | | |
|------------|----|----|----|------------|------------|------------|------------|------------|------------|------------|----|------------|----|----|----|
| 31 | 30 | 29 | 28 | 27 | 26 | 25 | 24 | 23 | 22 | 21 | 20 | 19 | 18 | 17 | 16 |
| 0 | | | | | | | | | | | | | | | |
| 15 | 14 | 13 | 12 | 11 | 10 | 9 | 8 | 7 | 6 | 5 | 4 | 3 | 2 | 1 | 0 |
| SFM CCE | 0 | | | SFM OSW | SFM OHW | SFM OEX | SFM MD3 | SFM PAE | SFM PFE | SFMSE[1:0] | 0 | SFMRD[2:0] | | | |

表12.3 標準 Read モードの SFMSMD レジスタ設定

| ビット名 | 設定 |
|------------|---|
| SFMCCE | 読み出し命令コードの選択を行います。 0 : SFMSIC レジスタに設定された読み出し命令コード。(初期値) 1 : 読み出し形式毎のデフォルト読み出し命令コード。 |
| SFMOSW | シリアル・データ出力のセットアップ側の時間調整を行います。 0 : シリアル・データ出力時の SMSCK のハイ・レベル期間を延長しません。(初期値) 1 : シリアル・データ出力時の SMSCK のハイ・レベル期間を 1 クロック分延長します。 この機能は、シリアル・データ出力期間にのみ働きます。 |
| SFMOHW | シリアル・データ出力のホールド側の時間調整を行います。 0 : シリアル・データ出力時の SMSCK のロー・レベル期間を延長しません。(初期値) 1 : シリアル・データ出力時の SMSCK のロー・レベル期間を 1 クロック分延長します。 この機能は、シリアル・データ出力期間にのみ働きます。 |
| SFMOEX | シリアル・インタフェース用 I/O バッファの出力許可信号を延長します。 0 : シリアル・データの出力許可期間を延長しません。(初期値) 1 : シリアル・データの出力許可期間を 1×SMSCK 分延長します。 出力許可信号のみが延長されます。出力データは延長されません。 |
| SFMMD3 | SPI モードを選択します。 0 : SPI モード 0 1 : SPI モード 3 (初期値) |
| SFMPAE | バイト境界以外でのプリフェッチ中断機能を選択します。 0 : バイト境界以外でのプリフェッチ中断機能を無効にします。(初期値) 1 : バイト境界以外でのプリフェッチ中断機能を有効にします。 |
| SFMPFE | プリフェッチ機能を選択します。 0 : プリフェッチ機能を無効にします。(初期値) 1 : プリフェッチ機能を有効にします。 |
| SFMSE[1:0] | SPI バス・アクセス後の SMCSZ 信号の延長機能を選択します。 00 : SMCSZ 信号を延長しません。 01 : SMCSZ 信号を最長 33 シリアル・クロック分延長します。(初期値) 10 : SMCSZ 信号を最長 129 シリアル・クロック分延長します。 11 : SMCSZ 信号を無期限で延長します。 |
| SFMRD[2:0] | シリアル・フラッシュ ROM のリード・モードを選択します。 000 : 標準 Read |

(b) SFMSSC レジスタ

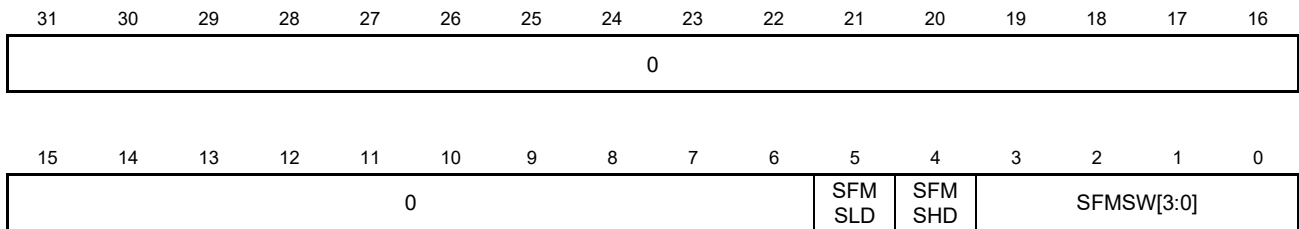


表12.4 標準 Read モードの SFMSSC レジスタ設定

| ビット名 | 設定 | | | | | | | | | | |
|------------|---|--------|--------|--------------------|--------|--------------------|---|---|---|---|--------------------|
| SFMSLD | SMCSZ 信号の出力タイミングを選択します。 0 : 最初の SMSCK 立ち上がりの 0.5 クロック手前で SMCSZ を出力します。 1 : 最初の SMSCK 立ち上がりの 1.5 クロック手前で SMCSZ を出力します。(初期値) | | | | | | | | | | |
| SFMSHD | SMCSZ 信号の解除タイミングを選択します。 0 : 最後の SMSCK 立ち上がりから 0.5 クロック以降に SMCSZ を解除します。 1 : 最後の SMSCK 立ち上がりから 1.5 クロック以降に SMCSZ を解除します。(初期値) | | | | | | | | | | |
| SFMSW[3:0] | SMCSZ 信号の最小ハイ・レベル幅を選択します。 <table border="1" style="margin-left: 20px;"> <thead> <tr> <th>SFMSW3</th> <th>SFMSW2</th> <th>SFMSW1</th> <th>SFMSW0</th> <th>SMCSZ 信号の最小ハイ・レベル幅</th> </tr> </thead> <tbody> <tr> <td>0</td> <td>1</td> <td>1</td> <td>1</td> <td>8 × SMSCK 周期 (初期値)</td> </tr> </tbody> </table> | SFMSW3 | SFMSW2 | SFMSW1 | SFMSW0 | SMCSZ 信号の最小ハイ・レベル幅 | 0 | 1 | 1 | 1 | 8 × SMSCK 周期 (初期値) |
| SFMSW3 | SFMSW2 | SFMSW1 | SFMSW0 | SMCSZ 信号の最小ハイ・レベル幅 | | | | | | | |
| 0 | 1 | 1 | 1 | 8 × SMSCK 周期 (初期値) | | | | | | | |

(c) SFMSKC レジスタ

| | | | | | | | | | | | | | | | |
|----|----|----|----|----|----|----|----|----|----|------------|------------|----|----|----|----|
| 31 | 30 | 29 | 28 | 27 | 26 | 25 | 24 | 23 | 22 | 21 | 20 | 19 | 18 | 17 | 16 |
| 0 | | | | | | | | | | | | | | | |
| 15 | 14 | 13 | 12 | 11 | 10 | 9 | 8 | 7 | 6 | 5 | 4 | 3 | 2 | 1 | 0 |
| 0 | | | | | | | | | | SFM DTY | SFMDV[4:0] | | | | |

表12.5 標準 Read モードの SFMSKC レジスタ設定

| ビット名 | 設定 | | | | | | | | | | | | |
|------------|---|--------|--------|--------|--------------|--------|--------------|---|---|---|---|---|--------|
| SFM DTY | SMSCK 信号のデューティ比補正機能を選択します。 0 : SMSCK 信号の補正を行いません。 1 : SMSCK 信号の立ち上がりを $0.5 \times \text{HCLK}$ 周期分遅らせます。 | | | | | | | | | | | | |
| SFMDV[4:0] | SMSCK を HCLK を基準に選択します。 <table border="1" style="margin-left: 20px;"> <thead> <tr> <th>SFMDV4</th> <th>SFMDV3</th> <th>SFMDV2</th> <th>SFMDV1</th> <th>SFMDV0</th> <th>シリアル・クロックの選択</th> </tr> </thead> <tbody> <tr> <td>0</td> <td>0</td> <td>0</td> <td>1</td> <td>0</td> <td>HCLK/4</td> </tr> </tbody> </table> | SFMDV4 | SFMDV3 | SFMDV2 | SFMDV1 | SFMDV0 | シリアル・クロックの選択 | 0 | 0 | 0 | 1 | 0 | HCLK/4 |
| SFMDV4 | SFMDV3 | SFMDV2 | SFMDV1 | SFMDV0 | シリアル・クロックの選択 | | | | | | | | |
| 0 | 0 | 0 | 1 | 0 | HCLK/4 | | | | | | | | |

12.5.2 Fast Read Dual I/O

(1) 動作の説明

Fast Read Dual I/O 転送は、アドレス送信とデータ受信に2本信号線を用いる読み出し方式です。詳細は「12.4.3 シリアル・フラッシュROMアクセスで用いるSPI命令セット」を参照して下さい。

(2) レジスタ設定

シリアル・フラッシュROMメモリ・コントローラのFast Read Dual I/Oモード向けのレジスタ設定例を以下に示します。

(a) SFMSMD レジスタ

| | | | | | | | | | | | | | | | |
|------------|----|----|----|------------|------------|------------|------------|------------|------------|------------|----|------------|----|----|----|
| 31 | 30 | 29 | 28 | 27 | 26 | 25 | 24 | 23 | 22 | 21 | 20 | 19 | 18 | 17 | 16 |
| 0 | | | | | | | | | | | | | | | |
| 15 | 14 | 13 | 12 | 11 | 10 | 9 | 8 | 7 | 6 | 5 | 4 | 3 | 2 | 1 | 0 |
| SFM CCE | 0 | | | SFM OSW | SFM OHW | SFM OEX | SFM MD3 | SFM PAE | SFM PFE | SFMSE[1:0] | 0 | SFMRD[2:0] | | | |

表12.6 Fast Read Dual I/O モードの SFMSMD レジスタ 設定

| ビット名 | 設定 |
|------------|--|
| SFMCCE | 読み出し命令コードの選択を行います。 0 : SFMSIC レジスタに設定された読み出し命令コード。(初期値) 1 : 読み出し形式毎のデフォルト読み出し命令コード。 |
| SFMOSW | シリアル・データ出力のセットアップ側の時間調整を行います。 0 : シリアル・データ出力時の SMSCK のハイ・レベル期間を延長しません。(初期値) 1 : シリアル・データ出力時の SMSCK のハイ・レベル期間を 1 クロック分延長します。 この機能は、シリアル・データ出力期間にのみ働きます。 |
| SFMOHW | シリアル・データ出力のホールド側の時間調整を行います。 0 : シリアル・データ出力時の SMSCK のロー・レベル期間を延長しません。(初期値) 1 : シリアル・データ出力時の SMSCK のロー・レベル期間を 1 クロック分延長します。 この機能は、シリアル・データ出力期間にのみ働きます。 |
| SFMOEX | シリアル・インタフェース用 I/O バッファの出力許可信号を延長します。 0 : シリアル・データの出力許可期間を延長しません。(初期値) 1 : シリアル・データの出力許可期間を 1×SMSCK 分延長します。 出力許可信号のみが延長されます。出力データは延長されません。 |
| SFMMD3 | SPI モードを選択します。 0 : SPI モード 0 1 : SPI モード 3 (初期値) |
| SFMPAE | バイト境界以外でのプリフェッチ中断機能を選択します。 0 : バイト境界以外でのプリフェッチ中断機能を無効にします。(初期値) 1 : バイト境界以外でのプリフェッチ中断機能を有効にします。 |
| SFMPFE | プリフェッチ機能を選択します。 0 : プリフェッチ機能を無効にします。(初期値) 1 : プリフェッチ機能を有効にします。 |
| SFMSE[1:0] | SPI バス・アクセス後の SMCSZ 信号の延長機能を選択します。 00 : SMCSZ 信号を延長しません。 01 : SMCSZ 信号を最長 33 シリアル・クロック分延長します。(初期値)。 10 : SMCSZ 信号を最長 129 シリアル・クロック分延長します。 11 : SMCSZ 信号を無期限で延長します。 |
| SFMRD[2:0] | シリアル・フラッシュ ROM のリード・モードを選択します。 011 : Fast Read Dual I/O |

(b) SFMSSC レジスタ

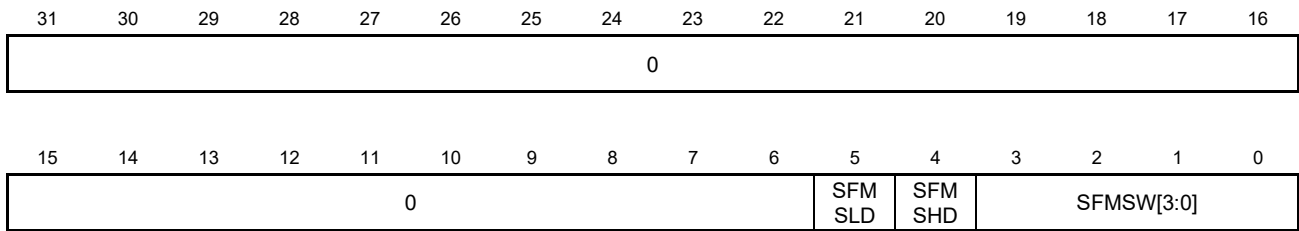


表12.7 Fast Read Dual I/O モードの SFMSSC レジスタ設定

| ビット名 | 設定 | | | | | | | | | | |
|------------|---|--------|--------|--------------------|--------|--------------------|---|---|---|---|--------------------|
| SFMSLD | SMCSZ 信号の出力タイミングを選択します。 0 : 最初の SMSCK 立ち上がりの 0.5 クロック手前で SMCSZ を出力します。 1 : 最初の SMSCK 立ち上がりの 1.5 クロック手前で SMCSZ を出力します。(初期値) | | | | | | | | | | |
| SFMSHD | SMCSZ 信号の解除タイミングを選択します。 0 : 最後の SMSCK 立ち上がりから 0.5 クロック以降に SMCSZ を解除します。 1 : 最後の SMSCK 立ち上がりから 1.5 クロック以降に SMCSZ を解除します。(初期値) | | | | | | | | | | |
| SFMSW[3:0] | SMCSZ 信号の最小ハイ・レベル幅を選択します。 <table border="1" style="width: 100%; border-collapse: collapse; margin-top: 5px;"> <thead> <tr> <th>SFMSW3</th> <th>SFMSW2</th> <th>SFMSW1</th> <th>SFMSW0</th> <th>SMCSZ 信号の最小ハイ・レベル幅</th> </tr> </thead> <tbody> <tr> <td style="text-align: center;">0</td> <td style="text-align: center;">1</td> <td style="text-align: center;">1</td> <td style="text-align: center;">1</td> <td>8 × SMSCK 周期 (初期値)</td> </tr> </tbody> </table> | SFMSW3 | SFMSW2 | SFMSW1 | SFMSW0 | SMCSZ 信号の最小ハイ・レベル幅 | 0 | 1 | 1 | 1 | 8 × SMSCK 周期 (初期値) |
| SFMSW3 | SFMSW2 | SFMSW1 | SFMSW0 | SMCSZ 信号の最小ハイ・レベル幅 | | | | | | | |
| 0 | 1 | 1 | 1 | 8 × SMSCK 周期 (初期値) | | | | | | | |

(c) SFMSKC レジスタ

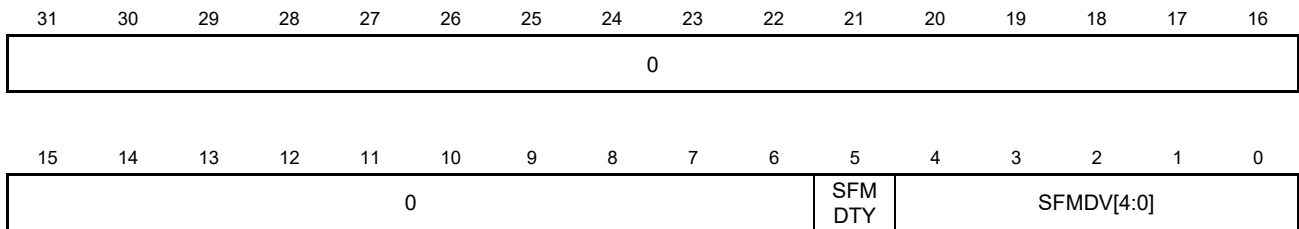


表12.8 Fast Read Dual I/O モードの SFMSKC レジスタ設定

| ビット名 | 設定 | | | | | | | | | | | | |
|------------|---|--------|--------|--------|--------------|--------|--------------|---|---|---|---|---|--------|
| SFMDTY | SMSCK 信号のデューティ比補正機能を選択します。 0 : SMSCK 信号の補正を行いません。 1 : SMSCK 信号の立ち上がりを 0.5×HCLK 周期分遅らせます。 | | | | | | | | | | | | |
| SFMDV[4:0] | SMSCK を HCLK を基準に選択します。 <table border="1" style="margin-left: 20px;"> <thead> <tr> <th>SFMDV4</th> <th>SFMDV3</th> <th>SFMDV2</th> <th>SFMDV1</th> <th>SFMDV0</th> <th>シリアル・クロックの選択</th> </tr> </thead> <tbody> <tr> <td>0</td> <td>0</td> <td>0</td> <td>0</td> <td>0</td> <td>HCLK/2</td> </tr> </tbody> </table> | SFMDV4 | SFMDV3 | SFMDV2 | SFMDV1 | SFMDV0 | シリアル・クロックの選択 | 0 | 0 | 0 | 0 | 0 | HCLK/2 |
| SFMDV4 | SFMDV3 | SFMDV2 | SFMDV1 | SFMDV0 | シリアル・クロックの選択 | | | | | | | | |
| 0 | 0 | 0 | 0 | 0 | HCLK/2 | | | | | | | | |

13. DMA 機能

R-IN32M3 は、AHB バスに 2 種類の DMA コントローラを内蔵し、合計 5 チャンネル内蔵しています。

表13.1 R-IN32M3 の DMA コントローラ

| AHB DMA コントローラの種類 | チャンネル数 (本文では n で表現) | ユニット番号 (本文では m で表現) | 外部 DMA インタフェース端子 | |
|---------------------------|------------------------|------------------------|--------------------------------------|-----------------------------------|
| 汎用 DMA コントローラ | 4 | 0 | チャンネル 0 | DMAREQZ0, DMAACKZ0, DMATCZ0 |
| | | | チャンネル 1 | DMAREQZ1, DMAACKZ1, DMATCZ1 |
| | | | チャンネル 2 | なし |
| | | | チャンネル 3 | なし |
| リアルタイム・ポート用 DMA コントローラ | 1 | 1 | RTDMAREQZ, RTDMAACKZ, RTDMATCZ | |

- n の意味 この章では、DMA コントローラの各チャンネルを「n」で識別します。
- m の意味 この章では、DMA コントローラの各ユニットを「m」で識別します。
m = 0 : 汎用 DMA コントローラ
m = 1 : リアルタイム・ポート用 DMAC

備考 m = 0, 1

m = 0 の場合 n = 0-3、m = 1 の場合 n = 0

DMA コントローラは、マルチレイヤ構造の AHB バス上のバス・マスタとして動作する DMA コントローラです。DMA コントローラ専用のレイヤを持っているため、ほかのバス・マスタとの競合が発生しにくく、高スループットの転送が可能です。また R-IN32M3 では、汎用 DMA コントローラと、リアルタイム・ポート用 DMA コントローラに、それぞれ個別の AHB バスを設けているため、同時転送が可能です。特にリアルタイム・ポートでは、DMA 転送トリガに対して、実際の転送までの時間の揺らぎを防ぐため、専用に DMA コントローラを設けています。

外部 DMAREQZ0-DMAREQZ1, RTDMAREQZ 端子、各割り込み要求信号、またはソフトウェア・トリガによる DMA 要求に基づいて、データ転送を制御します。

また、外部デバイスとのインタフェースについては、DMA アクノリッジ出力 (DMAACKZ0-DMAACKZ1, RTDMAACKZ) のアクティブ幅や、DMA 転送要求入力 (DMAREQZ0-DMAREQZ1, RTDMAREQZ) のマスク幅の設定を選択でき、外部デバイスとのインタフェースを容易にしています。

注意 内部バス構造は、マルチレイヤを採用しており、バス・マスタ対スレーブの関係が競合しないかぎり、複数のアクセスを同時に実行できます。

一方、異なるバス・マスタから共通のスレーブにアクセスするケースでは、同一番地のリード・モディファイ・ライト・アクセスとライト・アクセスが競合すると期待しないデータとなる可能性があります。このような競合が発生しないデータ・フローとするように注意してください。

13.1 特徴

13.1.1 概要

- チャンネル数：
 - 汎用 DMAC：4 チャンネル（各チャンネルは独立）
 - リアルタイム・ポート用 DMAC：1 チャンネル
- バッファ段数：16 段（リアルタイム・ポート用は 4 段）
- 転送データ・サイズ：
 - ▶ ソースとデスティネーションに、それぞれ独立にサイズ設定可能
 - ▶ 設定可能サイズ：8 ビット-512 ビット
- 最大転送バイト数： $2^{32}-1$ バイト（DMA 転送量は、バイト数で設定します。）
- チャンネル優先順位制御
 - ▶ 優先順位固定モード
 - ▶ ラウンドロビン・モード（直前に転送を行ったチャンネルを最低優先にシフト）
- 転送設定値取り込み方式
 - DMA 転送に使用する設定データは、以下の 2 種類の方法により、内部レジスタに設定されます。
 - ▶ レジスタ・モード
 - CPU から設定した、DMA コントローラ内部の制御レジスタに従って DMA 転送を行います。従来の一般的な DMA 転送をサポートしています。
 - ▶ リンク・モード
 - 内蔵 RAM、外部メモリに配置したディスクリプタに従って、DMA 転送を行います。多様な DMA 転送を実現できます。ただし、DMA 転送ごとにディスクリプタへのアクセスが発生するため、応答性はレジスタ・モードに劣ります。
- スキップ機能
 - DMA 転送でアクセスする領域に対し、連続アクセス・サイズとスキップ空間サイズをそれぞれ設定可能です。連続アクセス・サイズで設定サイズ分アクセスしたあと、次にアクセスするアドレスをスキップ空間サイズで設定サイズ分スキップできます。
- バッファ内データ掃き出し機能
 - DMA を強制停止した際、バッファ内データを掃き出して停止できます。掃き出し後、引き続き DMA 転送を継続します。
- サスペンド機能
 - DMA トランザクション中に、実行中の DMA トランザクションを一時停止できます。
- DMA 転送間隔設定機能
 - バス占有率を調整するため、DMA 転送間隔を指定できます。
- 転送モード
 - ▶ シングル転送モード
 - DMA 転送要求が発生するとバス使用权を獲得し、1 回の転送ごとにバスを解放します。その後 DMA 転送の要求があるごとに、制御レジスタで指定した転送回数分の転送を終了するまで、この動作を繰り返します。
 - ▶ ブロック転送モード
 - DMA 転送要求が発生するとバス使用权を獲得し、制御レジスタで指定した回数分の転送が終了するまでデータ転送を繰り返します。ただしバスは占有しません。

○ 転送対象の関係

それぞれの DMA コントローラにて、以下の「○」印のスレーブを転送元／転送先に指定できます。

表13.2 DMA コントローラの転送対象スレーブ

| 転送対象スレーブ | 汎用 DMAC | リアルタイム・ポート用 DMAC |
|--------------------------------|---------|------------------|
| | ユニット 0 | ユニット 1 |
| データ RAM | ○ | ○ |
| 命令 RAM | ○ | ○ |
| バッファ RAM | ○ | — |
| 外部メモリ | ○ | ○ |
| シリアル・フラッシュ ROM | ○ | — |
| Ether MAC ^{注4} | ○ | ○ |
| APB 内蔵周辺機能 ^{注1} | ○ | ○ |
| リアルタイム・ポート | — | ○ |
| 汎用ポート | ○ | — |
| HWOS ^{注2} | — | — |
| リアルタイム・ポート用 DMAC ^{注3} | — | — |
| 汎用 DMAC ^{注3} | — | — |

備考 ○：転送元／転送先に指定可能

—：転送元／転送先に指定不可

注 1. 内蔵タイマ、シリアル・インタフェース等が該当します。

それぞれの略号名称は、TAUJ2, WDT, UARTE, CSIH, IICB, AFC です。

2. ハードウェア・リアルタイム OS です。

3. それぞれの DMA コントローラのレジスタ領域

4. R-IN32M3 シリーズの各製品によって対象となる機能が異なります。

「R-IN32M3-EC」・・・EtherCAT

「R-IN32M3-CL」・・・CC-Link IE Field Network

○ 転送要求

➢ハードウェアによる要求（端子入力または割り込み要求等）

➢ソフトウェアによる要求

○ アクノリッジ出力機能

➢各チャンネルにアクノリッジ信号を出力

○ ターミナル・カウント出力機能

➢指定した回数分の DMA 転送を終了するとターミナル・カウント信号を出力

表13.3 DMA ユニット／チャンネルと外部 DMA インタフェース端子の関係

| 分類 | DMA ユニット／チャンネル | 外部 DMA インタフェース端子 |
|------------------------|----------------|-----------------------------------|
| 汎用 DMA コントローラ | ユニット 0／チャンネル 0 | DMAREQZ0, DMAACKZ0, DMATCZ0 |
| | ユニット 0／チャンネル 1 | DMAREQZ1, DMAACKZ1, DMATCZ1 |
| | ユニット 0／チャンネル 2 | なし |
| | ユニット 0／チャンネル 3 | なし |
| リアルタイム・ポート用 DMA コントローラ | ユニット 1 | RTDMAREQZ, RTDMAACKZ, RTDMATCZ |

注意 1 命令 RAM 領域として確保されている 0000 0000H-000B FFFFH には、直接ライトできません。命令 RAM ミラー領域 (0400 0000H-040B FFFFH) を経由してライトしてください。

2 命令 RAM 領域への書き込みは、以下の条件を守ってください。

- ・ライト・アクセスは、32 ビット (ワード) もしくは 16 ビット (ハーフ・ワード) でアクセスしてください。
- ・転送バイト数は 32 ビット (= 1 ワード = 4 バイト) で割り切れるバイト数を設定してください。
- ・先頭アドレスは、32 ビット (= 1 ワード = 4 バイト) 境界のアドレスを設定してください。
- ・アドレスはインクリメント方向で連続して書き込んでください。

13.2 DMA ユニット／チャンネルと DMA トリガの関係

DMA 転送トリガは、外部割り込み入力、内蔵周辺機能からの割り込み要求、ソフトウェア・トリガなどから、DMA トリガ要因レジスタ (DTFR0-DTFR3, RTDTFR) で選択します。外部 DMA インタフェースについては、トリガ要因の割り当てルールと同じく、DMA 転送要求、DMA アクノリッジ、DMA ターミナル・カウント信号が選択されます。

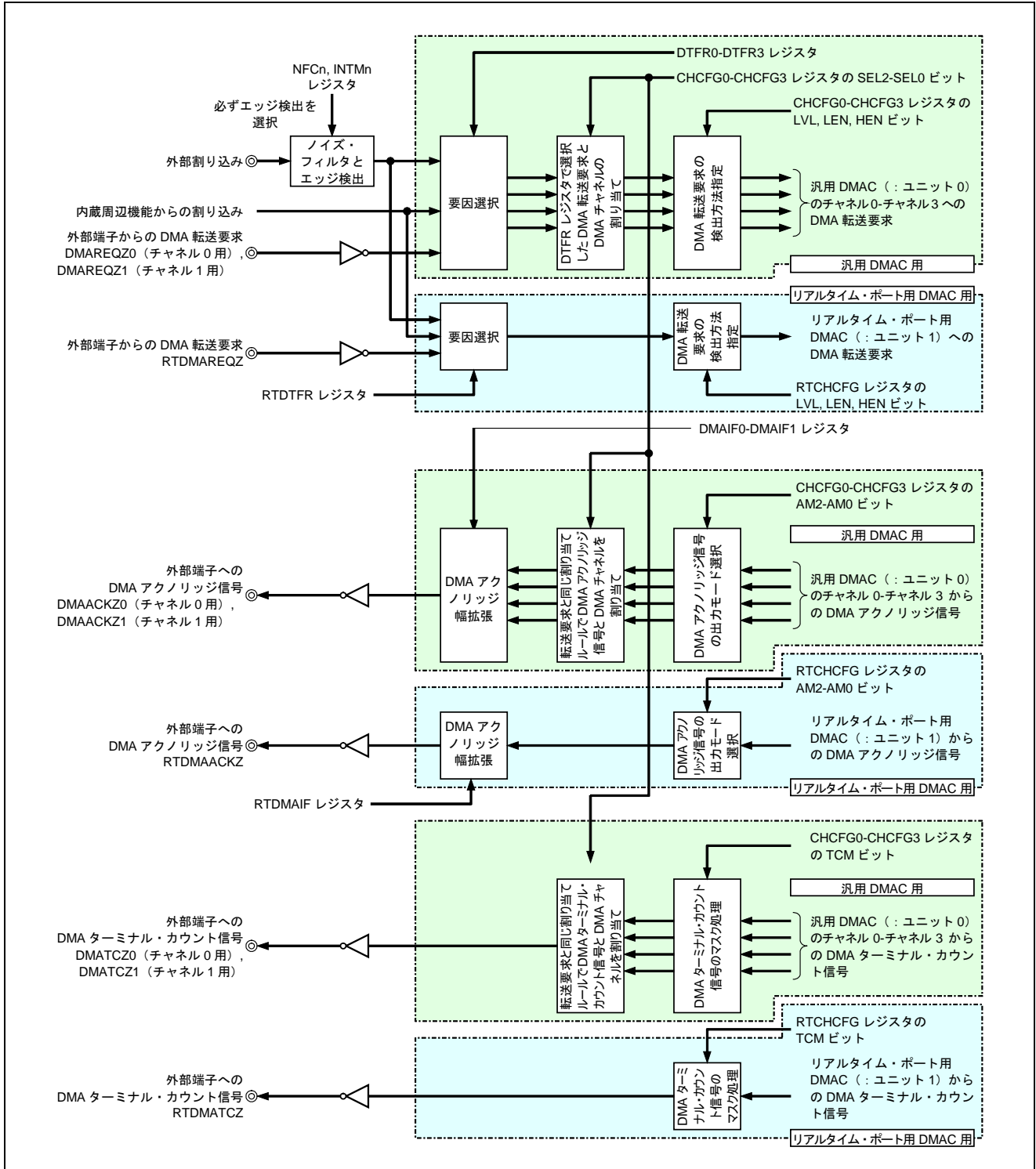


図13.1 DMA ユニット／チャンネルと DMA トリガの関係

13.3 用語定義

DMA コントローラで使用している用語の定義は、次のとおりです。

表13.4 DMA コントローラの利用語定義

| 用語 | 定義 |
|-----------------|--|
| バースト | 一回のバス・サイクルを意味します。 |
| DMA 転送 (トランスファ) | DMAC が 1 バースト分のリードまたはライト転送を実行することを指します。 |
| DMA トランザクション | DMAC に設定された総転送バイト数分の DMA 転送実行すること、すなわち一連の DMA 転送が完了するまでの期間を指します。 |
| ディスクリプタ | DMAC がリンク・モード時にロードする DMA 転送設定が書かれたデータを意味します。 |
| アライン | 転送するアドレスが、トランスファ・サイズ境界の先頭を指している状態です。 具体的には、指定する先頭アドレスのビット $[(\log_2\text{SIZE}-1):0]$ が 0 である状態です (SIZE : トランスファ・サイズ [バイト])。 ビット・アライン : 転送開始アドレスが、CHCFGn レジスタの SDS2-SDS0 (または DDS2-DSS0) を転送サイズとする、アライン境界の先頭を指している状態です。 |
| アンアライン | 指定するアドレスが、転送するサイズのアライン境界の先頭を指していない状態です。 具体的には、指定する先頭アドレスのビット $[(\log_2\text{SIZE}-1):0]$ が 0 でない状態です (SIZE : 転送サイズ [バイト])。 ビット・アンアライン : 転送開始アドレスが、CHCFGn レジスタの SDS2-SDS0 (または DDS2-DDS0) を転送サイズとする、アライン境界の先頭を指していない状態です。 |

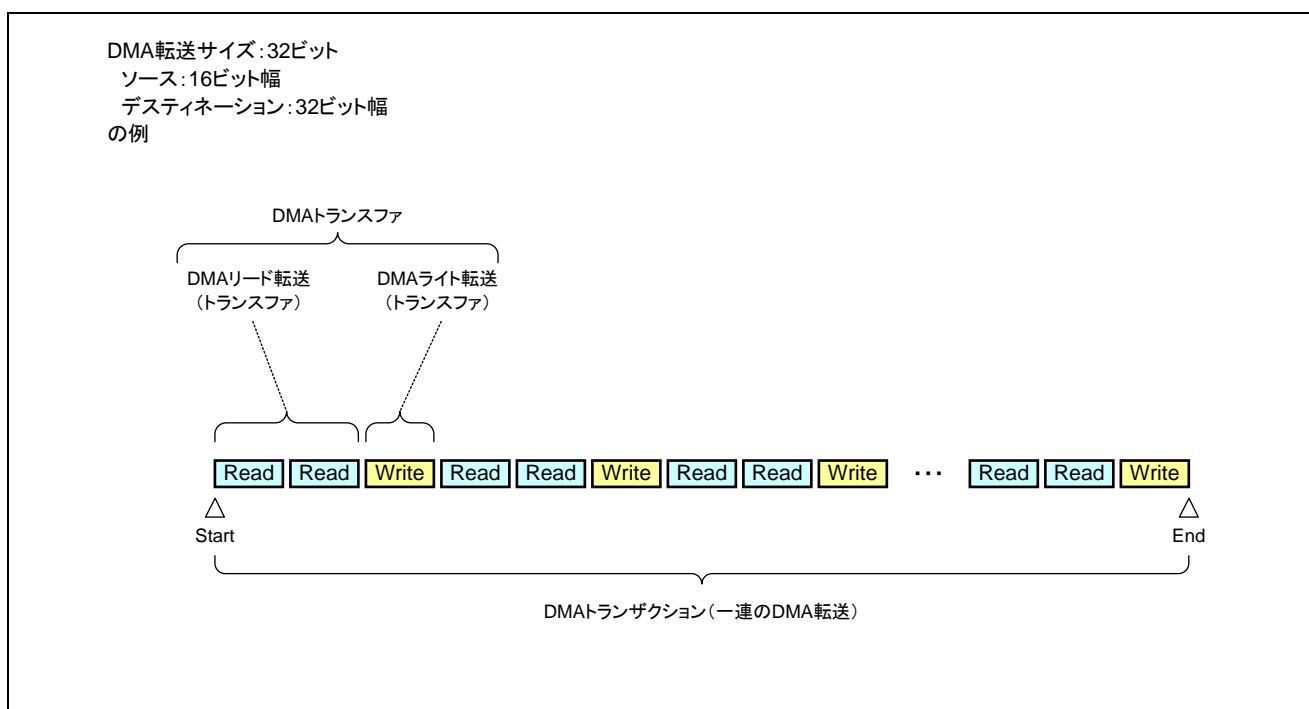


図13.2 転送の呼称

DMA コントローラが実行する一回のリード/ライト転送を DMA トランスファと呼びます。また、設定した一連の DMA 転送 (トランスファ) の実行を DMA トランザクションと呼びます。

13.4 DMA コントローラのレジスタ

13.4.1 レジスタ構成

R-IN32M3 には、汎用 DMA コントローラとリアルタイム・ポート用 DMA コントローラが内蔵されています。汎用 DMA コントローラ（：ユニット0）は4チャンネル、リアルタイム・ポート用（：ユニット1）は1チャンネルです。それぞれ、以下に示すレジスタ・セットがあります。

表13.5 DMA コントローラのレジスタ構成

| レジスタ | 機能 |
|------------------|---|
| Next レジスタ・セット | 次に実行する DMA トランザクションの転送元アドレス、転送先アドレス、転送バイト数を設定するレジスタ・セットです。 Next0 レジスタ・セットと Next1 レジスタ・セットから構成されています。 レジスタ・モードではソフトウェアで設定してください。 リンク・モードでは、ディスクリプタ・リード・データが、自動的に Next0 レジスタ・セットに設定されます。 これらレジスタ・セットの値は、Current レジスタ・セットにロードされ、DMA 転送に使用されます。 |
| Current レジスタ・セット | 現在実行中の、転送元アドレス、転送先アドレス、転送バイト数を表示するレジスタ・セットです。 Next0/Next1 レジスタ・セット（レジスタ・モード）、またはディスクリプタ・リード・データ（リンク・モード）からロードされます。プログラムで直接書き込むことはできません。 DMA トランザクションを実行するごとに、自動的に更新されます。 |
| チャンネル・レジスタ・セット | DMA 転送の設定を行うためのレジスタ・セットです。 このレジスタ・セットでは、チャンネル状態の表示、チャンネルの制御、DMA トランザクションの設定、DMA トランザクション間隔の設定などを行います。 |
| リンク・レジスタ・セット | リンク・モード時に、次にロードするディスクリプタ・アドレスを設定するレジスタ（Next リンク・アドレス・レジスタ）と、現在実行しているディスクリプタ・アドレスを表示するレジスタ（Current リンク・アドレス・レジスタ）、およびスキップ機能を利用する場合の連続空間とスキップ空間のソース/デスティネーション・アドレス・レジスタから構成されています。 Current リンク・アドレス・レジスタは、ディスクリプタ・リードにより自動的に更新され、プログラムで直接書き込むことはできません。 |
| DMA 制御レジスタ | DMA ユニット全体を制御するレジスタと、各チャンネルの状態を表示するレジスタから構成されています。 チャンネルの優先順位の制御、各チャンネルのイネーブル/エラー/完了/ターミナル・カウント/サスペンドなどの状態を確認できます。 |
| DMA インタフェース・レジスタ | DMAREQZ 信号、DMAACKZ 信号のタイミングをプログラマブルに設定する「DMA 転送インタフェース信号制御レジスタ」、割り込み信号と DMA チャンネルの関係を割り付ける「DMA トリガ要因レジスタ」で構成されています。 |

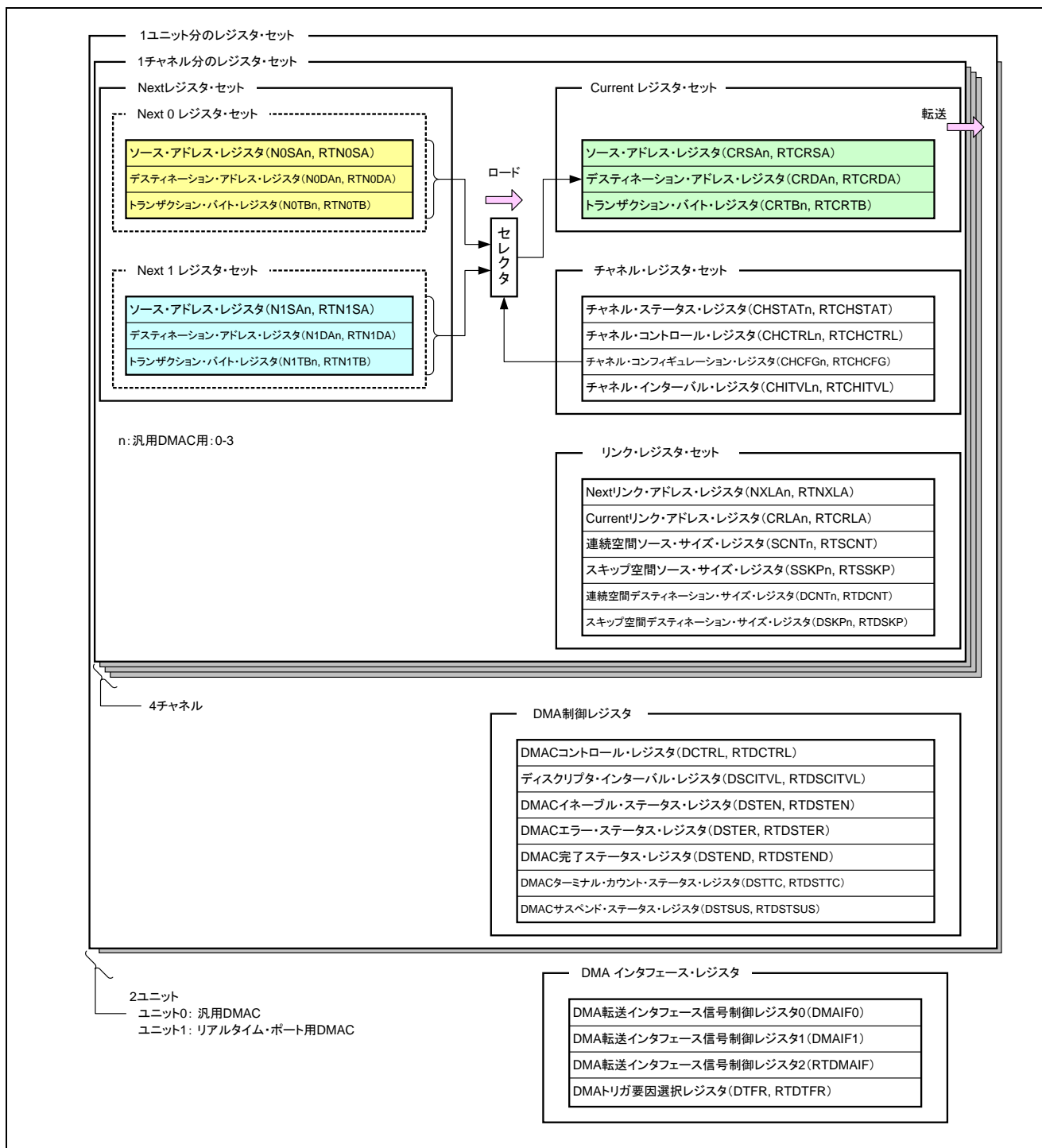


図13.3 DMA のレジスタ構成図

備考 n: 汎用 DMAC : n = 0-3

13.4.2 制御レジスタ概要

表13.6 DMA コントローラ制御レジスタ

(1/4)

| レジスタ名 | 略号 | アドレス |
|-------------------------------|---------|------------|
| Next0 ソース・アドレス・レジスタ 0 | N0SA0 | 400A 2800H |
| Next0 デスティネーション・アドレス・レジスタ 0 | N0DA0 | 400A 2804H |
| Next0 トランザクション・バイト・レジスタ 0 | N0TB0 | 400A 2808H |
| Next1 ソース・アドレス・レジスタ 0 | N1SA0 | 400A 280CH |
| Next1 デスティネーション・アドレス・レジスタ 0 | N1DA0 | 400A 2810H |
| Next1 トランザクション・バイト・レジスタ 0 | N1TB0 | 400A 2814H |
| Current ソース・アドレス・レジスタ 0 | CRSA0 | 400A 2818H |
| Current デスティネーション・アドレス・レジスタ 0 | CRDA0 | 400A 281CH |
| Current トランザクション・バイト・レジスタ 0 | CRTB0 | 400A 2820H |
| チャンネル・ステータス・レジスタ 0 | CHSTAT0 | 400A 2824H |
| チャンネル・コントロール・レジスタ 0 | CHCTRL0 | 400A 2828H |
| チャンネル・コンフィギュレーション・レジスタ 0 | CHCFG0 | 400A 282CH |
| チャンネル・インターバル・レジスタ 0 | CHITVL0 | 400A 2830H |
| Next リンク・アドレス・レジスタ 0 | NXLA0 | 400A 2838H |
| Current リンク・アドレス・レジスタ 0 | CRLA0 | 400A 283CH |
| Next0 ソース・アドレス・レジスタ 1 | N0SA1 | 400A 2840H |
| Next0 デスティネーション・アドレス・レジスタ 1 | N0DA1 | 400A 2844H |
| Next0 トランザクション・バイト・レジスタ 1 | N0TB1 | 400A 2848H |
| Next1 ソース・アドレス・レジスタ 1 | N1SA1 | 400A 284CH |
| Next1 デスティネーション・アドレス・レジスタ 1 | N1DA1 | 400A 2850H |
| Next1 トランザクション・バイト・レジスタ 1 | N1TB1 | 400A 2854H |
| Current ソース・アドレス・レジスタ 1 | CRSA1 | 400A 2858H |
| Current デスティネーション・アドレス・レジスタ 1 | CRDA1 | 400A 285CH |
| Current トランザクション・バイト・レジスタ 1 | CRTB1 | 400A 2860H |
| チャンネル・ステータス・レジスタ 1 | CHSTAT1 | 400A 2864H |
| チャンネル・コントロール・レジスタ 1 | CHCTRL1 | 400A 2868H |
| チャンネル・コンフィギュレーション・レジスタ 1 | CHCFG1 | 400A 286CH |
| チャンネル・インターバル・レジスタ 1 | CHITVL1 | 400A 2870H |
| Next リンク・アドレス・レジスタ 1 | NXLA1 | 400A 2878H |
| Current リンク・アドレス・レジスタ 1 | CRLA1 | 400A 287CH |

(2/4)

| レジスタ名 | 略号 | アドレス |
|-------------------------------|---------|------------|
| Next0 ソース・アドレス・レジスタ 2 | N0SA2 | 400A 2880H |
| Next0 デスティネーション・アドレス・レジスタ 2 | N0DA2 | 400A 2884H |
| Next0 トランザクション・バイト・レジスタ 2 | N0TB2 | 400A 2888H |
| Next1 ソース・アドレス・レジスタ 2 | N1SA2 | 400A 288CH |
| Next1 デスティネーション・アドレス・レジスタ 2 | N1DA2 | 400A 2890H |
| Next1 トランザクション・バイト・レジスタ 2 | N1TB2 | 400A 2894H |
| Current ソース・アドレス・レジスタ 2 | CRSA2 | 400A 2898H |
| Current デスティネーション・アドレス・レジスタ 2 | CRDA2 | 400A 289CH |
| Current トランザクション・バイト・レジスタ 2 | CRTB2 | 400A 28A0H |
| チャンネル・ステータス・レジスタ 2 | CHSTAT2 | 400A 28A4H |
| チャンネル・コントロール・レジスタ 2 | CHCTRL2 | 400A 28A8H |
| チャンネル・コンフィギュレーション・レジスタ 2 | CHCFG2 | 400A 28ACH |
| チャンネル・インターバル・レジスタ 2 | CHITVL2 | 400A 28B0H |
| Next リンク・アドレス・レジスタ 2 | NXLA2 | 400A 28B8H |
| Current リンク・アドレス・レジスタ 2 | CRLA2 | 400A 28BCH |
| Next0 ソース・アドレス・レジスタ 3 | N0SA3 | 400A 28C0H |
| Next0 デスティネーション・アドレス・レジスタ 3 | N0DA3 | 400A 28C4H |
| Next0 トランザクション・バイト・レジスタ 3 | N0TB3 | 400A 28C8H |
| Next1 ソース・アドレス・レジスタ 3 | N1SA3 | 400A 28CCH |
| Next1 デスティネーション・アドレス・レジスタ 3 | N1DA3 | 400A 28D0H |
| Next1 トランザクション・バイト・レジスタ 3 | N1TB3 | 400A 28D4H |
| Current ソース・アドレス・レジスタ 3 | CRSA3 | 400A 28D8H |
| Current デスティネーション・アドレス・レジスタ 3 | CRDA3 | 400A 28DCH |
| Current トランザクション・バイト・レジスタ 3 | CRTB3 | 400A 28E0H |
| チャンネル・ステータス・レジスタ 3 | CHSTAT3 | 400A 28E4H |
| チャンネル・コントロール・レジスタ 3 | CHCTRL3 | 400A 28E8H |
| チャンネル・コンフィギュレーション・レジスタ 3 | CHCFG3 | 400A 28ECH |
| チャンネル・インターバル・レジスタ 3 | CHITVL3 | 400A 28F0H |
| Next リンク・アドレス・レジスタ 3 | NXLA3 | 400A 28F8H |
| Current リンク・アドレス・レジスタ 3 | CRLA3 | 400A 28FCH |

(3/4)

| レジスタ名 | 略号 | アドレス |
|------------------------------------|-----------|------------|
| 連続空間ソース・サイズ・レジスタ 0 | SCNT0 | 400A 2A00H |
| スキップ空間ソース・サイズ・レジスタ 0 | SSKP0 | 400A 2A04H |
| 連続空間デスティネーション・サイズ・レジスタ 0 | DCNT0 | 400A 2A08H |
| スキップ空間デスティネーション・サイズ・レジスタ 0 | DSKP0 | 400A 2A0CH |
| 連続空間ソース・サイズ・レジスタ 1 | SCNT1 | 400A 2A20H |
| スキップ空間ソース・サイズ・レジスタ 1 | SSKP1 | 400A 2A24H |
| 連続空間デスティネーション・サイズ・レジスタ 1 | DCNT1 | 400A 2A28H |
| スキップ空間デスティネーション・サイズ・レジスタ 1 | DSKP1 | 400A 2A2CH |
| 連続空間ソース・サイズ・レジスタ 2 | SCNT2 | 400A 2A40H |
| スキップ空間ソース・サイズ・レジスタ 2 | SSKP2 | 400A 2A44H |
| 連続空間デスティネーション・サイズ・レジスタ 2 | DCNT2 | 400A 2A48H |
| スキップ空間デスティネーション・サイズ・レジスタ 2 | DSKP2 | 400A 2A4CH |
| 連続空間ソース・サイズ・レジスタ 3 | SCNT3 | 400A 2A60H |
| スキップ空間ソース・サイズ・レジスタ 3 | SSKP3 | 400A 2A64H |
| 連続空間デスティネーション・サイズ・レジスタ 3 | DCNT3 | 400A 2A68H |
| スキップ空間デスティネーション・サイズ・レジスタ 3 | DSKP3 | 400A 2A6CH |
| システム・バス DMAC コントロール・レジスタ | DCTRL | 400A 2B00H |
| DMAC ディスクリプタ・インターバル・レジスタ | DSCITVL | 400A 2B04H |
| DMAC イネーブルステータス・レジスタ | DSTEN | 400A 2B10H |
| DMAC エラー・ステータス・レジスタ | DSTER | 400A 2B14H |
| DMAC 完了ステータス・レジスタ | DSTEND | 400A 2B18H |
| DMAC ターミナル・カウント・ステータス・レジスタ | DSTTC | 400A 2B1CH |
| DMAC サスペンドステータス・レジスタ | DSTSUS | 400A 2B20H |
| RTDMAC Next0 ソース・アドレス・レジスタ | RTN0SA | 400A 2C00H |
| RTDMAC Next0 デスティネーション・アドレス・レジスタ | RTN0DA | 400A 2C04H |
| RTDMAC Next0 トランザクション・バイト・レジスタ | RTN0TB | 400A 2C08H |
| RTDMAC Next1 ソース・アドレス・レジスタ | RTN1SA | 400A 2C0CH |
| RTDMAC Next1 デスティネーション・アドレス・レジスタ | RTN1DA | 400A 2C10H |
| RTDMAC Next1 トランザクション・バイト・レジスタ | RTN1TB | 400A 2C14H |
| RTDMAC Current ソース・アドレス・レジスタ | RTC RSA | 400A 2C18H |
| RTDMAC Current デスティネーション・アドレス・レジスタ | RTC RDA | 400A 2C1CH |
| RTDMAC Current トランザクション・バイト・レジスタ | RTC RTB | 400A 2C20H |
| RTDMAC チャンネル・ステータス・レジスタ | RTC HSTAT | 400A 2C24H |
| RTDMAC チャンネル・コントロール・レジスタ | RTC HCTRL | 400A 2C28H |
| RTDMAC チャンネル・コンフィギュレーション・レジスタ | RTC HCFG | 400A 2C2CH |
| RTDMAC チャンネル・インターバル・レジスタ | RTC HITVL | 400A 2C30H |
| RTDMAC Next リンク・アドレス・レジスタ | RTN XLA | 400A 2C38H |
| RTDMAC Current リンク・アドレス・レジスタ | RTC RLA | 400A 2C3CH |

(4/4)

| レジスタ名 | 略号 | アドレス |
|---------------------------------|-----------|------------|
| RTDMAC 連続空間ソース・サイズ・レジスタ | RTSCNT | 400A 2E00H |
| RTDMAC スキップ空間ソース・サイズ・レジスタ | RTSSKP | 400A 2E04H |
| RTDMAC 連続空間デスティネーション・サイズ・レジスタ | RTDCNT | 400A 2E08H |
| RTDMAC スキップ空間デスティネーション・サイズ・レジスタ | RTDSKP | 400A 2E0CH |
| RTDMAC コントロール・レジスタ | RTDCTRL | 400A 2F00H |
| RTDMAC ディスクリプタ・インターバル・レジスタ | RTDSCITVL | 400A 2F04H |
| RTDMAC イネーブルステータス・レジスタ | RTDSTEN | 400A 2F10H |
| RTDMAC エラー・ステータス・レジスタ | RTDSTER | 400A 2F14H |
| RTDMAC 完了ステータス・レジスタ | RTDSTEND | 400A 2F18H |
| RTDMAC ターミナル・カウント・ステータス・レジスタ | RTDSTTC | 400A 2F1CH |
| RTDMAC サスペンド・ステータス・レジスタ | RTDSTSUS | 400A 2F20H |
| DMA 転送インタフェース信号制御レジスタ 0 | DMAIFC0 | 4001 0720H |
| DMA 転送インタフェース信号制御レジスタ 1 | DMAIFC1 | 4001 0724H |
| DMA 転送インタフェース信号制御レジスタ 2 | RTDMAIFC | 4001 0728H |
| DMA トリガ要因選択レジスタ 0 | DTFR0 | 4001 0730H |
| DMA トリガ要因選択レジスタ 1 | DTFR1 | 4001 0734H |
| DMA トリガ要因選択レジスタ 2 | DTFR2 | 4001 0738H |
| DMA トリガ要因選択レジスタ 3 | DTFR3 | 4001 073CH |
| DMA トリガ要因選択レジスタ 4 | RTDTFR | 4001 0740H |

13.4.3 汎用 DMA コントローラのレジスタ・セット

13.4.3.1 Next レジスタ・セット

Current レジスタ・セットにロードされる Next レジスタ・セットです。

(1) Next ソース・アドレス・レジスタ (N0SAn, N1SAn)

汎用 DMA コントローラ (: ユニット 0) / チャネル n の DMA 転送元アドレスを設定します。

N0SAn は Next0 レジスタ・セット用、N1SAn は Next1 レジスタ・セット用です。

同一値で連続ライトを行うライト・オンリー・モード (CHCFGn.WONLY = 1) 時には、連続ライトを行うデータ設定に使用します (13.7.4 ライト・オンリー・モード参照)。

- アクセス 32 ビット単位でリード/ライト可能です。

| N0SAn | 31 | 0 | アドレス | 初期値 |
|-------|---|---|------------------------|------------|
| | <div style="border: 1px solid black; padding: 2px; text-align: center;"> 通常モード時: 転送元アドレス ライト・オンリー・モード時: ライト・データ </div> | | 400A 2800H +40H × n | 0000 0000H |
| R/W | R/W | | | |
| N1SAn | 31 | 0 | アドレス | 初期値 |
| | <div style="border: 1px solid black; padding: 2px; text-align: center;"> 通常モード時: 転送元アドレス ライト・オンリー・モード時: ライト・データ </div> | | 400A 280CH +40H × n | 0000 0000H |
| R/W | R/W | | | |
| ビット位置 | ビット名 | 意味 | | |
| 31-0 | SA31-SA0 | 通常モード時の転送元アドレスです。 DMA 転送元の開始アドレスを設定します。 | | |
| | WD31-WD0 | ライト・オンリー・モード時のライト・データです。 同一値で連続ライトを行うライト・オンリー・モード時の、連続ライトを行うデータを設定します。 | | |

注意 N0SAn レジスタは、リンク・モード転送時には、ディスクリプタ・リード・データにより上書きされます。

備考 n = 0-3

(2) Next デスティネーション・アドレス・レジスタ (N0DAn, N1DAn)

汎用 DMA コントローラ（：ユニット0）／チャンネル n の DMA 転送先アドレスを設定します。

N0DAn は Next0 レジスタ・セット用、N1DAn は Next1 レジスタ・セット用です。

- アクセス 32 ビット単位でリード／ライト可能です。

| N0DAn | 31 | 0 | アドレス | 初期値 |
|-------|----------|-------------------------------------|----------------------|------------|
| | 転送先アドレス | | 400A 2804H +40H×n | 0000 0000H |
| R/W | R/W | | | |
| N1DAn | 31 | 0 | アドレス | 初期値 |
| | 転送先アドレス | | 400A 2810H +40H×n | 0000 0000H |
| R/W | R/W | | | |
| ビット位置 | ビット名 | 意味 | | |
| 31-0 | DA31-DA0 | 転送先アドレスです。 DMA 転送先の開始アドレスを設定します。 | | |

注意 N0DAn レジスタは、リンク・モード転送時には、ディスクリプタ・リード・データにより上書きされます。

備考 n = 0-3

(3) Next トランザクション・バイト・レジスタ (N0TBn, N1TBn)

汎用 DMA コントローラ (: ユニット 0) / チャネル n の総転送バイト数 (DMA トランザクション) を設定します。

N0TBn は Next0 レジスタ・セット用、N1TBn は Next1 レジスタ・セット用です。

- アクセス 32 ビット単位でリード/ライト可能です。

| N0TBn | 31 | 0 | アドレス | 初期値 |
|-------|--------------|---|------------------------|------------|
| | トランザクション・バイト | | 400A 2808H +40H × n | 0000 0000H |
| R/W | R/W | | | |
| N1TBn | 31 | 0 | アドレス | 初期値 |
| | トランザクション・バイト | | 400A 2814H +40H × n | 0000 0000H |
| R/W | R/W | | | |
| ビット位置 | ビット名 | 意味 | | |
| 31-0 | TB31-TB0 | トランザクション・バイト数です。 DMA トランザクションの総バイト数を設定します。 | | |

- 注意 1.** 転送回数は、総バイト数で設定してください。
- 2.** トランザクション・バイト (バイト数) は、'0' は設定禁止です。
- 3.** N0TBn レジスタは、リンク・モード転送時には、ディスクリプタ・リード・データにより上書きされます。

備考 n = 0-3

13.4.3.2 Current レジスタ・セット

Current レジスタ・セットは、DMA 転送する転送元アドレス、転送先アドレス、総転送バイト数を示すリードのみ可能なレジスタです。

レジスタ・モード時は Next0/Next1 レジスタ・セットから、リンク・モード時はディスクリプタ・リード・データから設定値がロードされます。ソフトウェアでの書き込みはできません。

(1) Current ソース・アドレス・レジスタ (CRSAn)

汎用 DMA コントローラ（: ユニット 0） / チャネル n の DMA 転送元アドレスを示します。

- アクセス 32 ビット単位でリードのみ可能です。

| | | | |
|-------|---------|------------------------|------------|
| 31 | 0 | アドレス | 初期値 |
| CRSAn | 転送元アドレス | 400A 2818H +40H × n | 0000 0000H |
| R/W | R | | |

| ビット位置 | ビット名 | 意味 |
|-------|------------------|---|
| 31-0 | CRSA31- CRSA0 | <p>Current ソース・アドレス・レジスタです。</p> <p>次の DMA トランザクションのリード・アドレスを示します。DMA トランザクション中は、自動的に更新されず（CHCFGn.SAD = 1 の場合は固定。CHCFGn.WONLY = 1 の場合は不定）。</p> <p>初期値は以下のレジスタからロードします。</p> <p>レジスタ・モード時： N0SAn/N1SAn から転送元アドレスをロード</p> <p>リンク・モード時： ディスクリプタから転送元アドレスをロード（ディスクリプタ・リード・データは N0SAn レジスタに代入され、転送時に CRSAn レジスタへ代入されます。）。</p> <p>このレジスタの更新は DMA 転送のリード完了時に行われます。</p> <p>このレジスタの読み出しは、DMA 停止時（CHSTATn.TACT = 0 時）に行ってください。DMA 動作中の値は参考値で、保証されません。</p> |

備考 n = 0-3

(2) Current デスティネーション・アドレス・レジスタ (CRDAn)

汎用 DMA コントローラ (: ユニット 0) / チャネル n の DMA 転送先アドレスを示します。

- アクセス 32 ビット単位でリードのみ可能です。

| | | | | |
|-------|---------|---|------------------------|------------|
| 31 | 転送先アドレス | 0 | アドレス | 初期値 |
| CRDAn | | | 400A 281CH +40H × n | 0000 0000H |
| R/W | | R | | |

| ビット位置 | ビット名 | 意味 |
|-------|------------------|---|
| 31-0 | CRDA31- CRDA0 | <p>Current デスティネーション・アドレス・レジスタです。</p> <p>次の DMA トランザクションのライト・アドレスを示します。DMA トランザクション中は、自動的に更新されます (CHCFGn.SAD = 1 の場合は固定。CHCFGn.WONLY = 1 の場合は不定)。</p> <p>初期値は以下のレジスタからロードします。</p> <p>レジスタ・モード時: N0DAn/N1DAn から転送先アドレスをロード</p> <p>リンク・モード時: ディスクリプタから転送先アドレスをロード (ディスクリプタ・リード・データは N0DAn レジスタに代入され、転送時に CRDAn レジスタへ代入されます。)</p> <p>このレジスタの更新は DMA 転送のライト完了時に行われます。</p> <p>このレジスタの読み出しは、DMA 停止時 (CHSTATn.TACT = 0 時) に行ってください。DMA 動作中の値は参考値で、保証されません。</p> |

備考 n = 0-3

(3) Current トランザクション・バイト・レジスタ (CRTBn)

汎用 DMA コントローラ (: ユニット 0) / チャネル n の、総転送バイト数を表示します。DMA トランザクション (一連の DMA 転送) 終了時には 0000 0000H になります。

- アクセス 32 ビット単位でリードのみ可能です。

| | | | |
|-------|------------------|------------------------|------------|
| 31 | 0 | アドレス | 初期値 |
| CRTBn | トランザクション・バイト・データ | 400A 2820H +40H × n | 0000 0000H |
| R/W | R | | |

| ビット位置 | ビット名 | 意 味 |
|-------|------------------|--|
| 31-0 | CRTB31- CRTB0 | Current トランザクション・バイト・レジスタです。 現在実行している DMA トランザクション (一連の DMA 転送) の、残りの転送バイト数を表示します。DMA トランザクション中は、自動的にデクリメントされます。 初期値は以下のレジスタからロードします。 レジスタ・モード時: NOTBAn/N1TBn から転送バイト数をロード リンク・モード時: ディスクリプタから転送バイト数をロード (ディスクリプタ・リード・データを NOTBn レジスタに代入され、転送時に CRTBn レジスタへ代入されます。) このレジスタの更新は DMA 転送のライト完了時に行われます。 このレジスタの読み出しは、DMA 停止時 (CHSTATn.TACT = 0 時) に行ってください。DMA 動作中の値は参考値で、保証されません。 |

備考 n = 0-3

(4) チャンネル・レジスタ・セット

チャンネル・レジスタ・セットは、DMA 転送動作、DMA 転送モードの設定、ステータス読み出しを行うレジスタ・セットです。

(a) チャンネル・ステータス・レジスタ (CHSTATn)

汎用 DMA コントローラ (: ユニット 0) / チャンネル n のステータスを読み出すレジスタです。

- アクセス 32 ビット単位でリードのみ可能です。

(1/6)

| | | | | | | | | | | | | | | | | | | | | | | | | | | | | | | | | | | | | | | | | | | | | | | | | | | | | | | | | | | | | | | | | | | | | | | | | | | | | | | | | | | | | | | | | | | | | | | | | | |
|-------------|--|----|----|----|----|----|----|----|----|----|----|----|----|-------|--------|------|----|----|----|----|------|-----|----|----|----|----|-----|----|-----|------|------|----|----|----|----|----|----|----|----|----|----|----|----|----|----|----|----|----|----|----|----|----|----|---|---|---|---|---|---|---|---|---|---|------|--|--|--|--|--|--|--|---|---|---|---|---|---|-------|--------|------|---|---|---|---|------|-----|----|----|----|----|-----|----|-----|------|------|----|---|
| CHSTAT n | <table border="1" style="width:100%; text-align:center; border-collapse: collapse;"> <tr> <td style="width:10%;">31</td><td style="width:10%;">30</td><td style="width:10%;">29</td><td style="width:10%;">28</td><td style="width:10%;">27</td><td style="width:10%;">26</td><td style="width:10%;">25</td><td style="width:10%;">24</td><td style="width:10%;">23</td><td style="width:10%;">22</td><td style="width:10%;">21</td><td style="width:10%;">20</td><td style="width:10%;">19</td><td style="width:10%;">18</td><td style="width:10%;">17</td><td style="width:10%;">16</td><td style="width:10%;">15</td><td style="width:10%;">14</td><td style="width:10%;">13</td><td style="width:10%;">12</td><td style="width:10%;">11</td><td style="width:10%;">10</td><td style="width:10%;">9</td><td style="width:10%;">8</td><td style="width:10%;">7</td><td style="width:10%;">6</td><td style="width:10%;">5</td><td style="width:10%;">4</td><td style="width:10%;">3</td><td style="width:10%;">2</td><td style="width:10%;">1</td><td style="width:10%;">0</td> </tr> <tr> <td colspan="8">DNUM</td> <td>0</td><td>0</td><td>0</td><td>0</td><td>0</td><td>0</td><td>SWPRQ</td><td>DMARQM</td><td>INTM</td><td>0</td><td>0</td><td>0</td><td>0</td><td>MODE</td><td>DER</td><td>DW</td><td>DL</td><td>SR</td><td>TC</td><td>END</td><td>ER</td><td>SUS</td><td>TACT</td><td>ROST</td><td>EN</td> </tr> </table> | | | | | | | | | | | | | | | | | | | | | | | | | | | | | | | 31 | 30 | 29 | 28 | 27 | 26 | 25 | 24 | 23 | 22 | 21 | 20 | 19 | 18 | 17 | 16 | 15 | 14 | 13 | 12 | 11 | 10 | 9 | 8 | 7 | 6 | 5 | 4 | 3 | 2 | 1 | 0 | DNUM | | | | | | | | 0 | 0 | 0 | 0 | 0 | 0 | SWPRQ | DMARQM | INTM | 0 | 0 | 0 | 0 | MODE | DER | DW | DL | SR | TC | END | ER | SUS | TACT | ROST | EN | アドレス 400A 2824H +40H×n 初期値 0000 0000H |
| | 31 | 30 | 29 | 28 | 27 | 26 | 25 | 24 | 23 | 22 | 21 | 20 | 19 | 18 | 17 | 16 | 15 | 14 | 13 | 12 | 11 | 10 | 9 | 8 | 7 | 6 | 5 | 4 | 3 | 2 | 1 | 0 | | | | | | | | | | | | | | | | | | | | | | | | | | | | | | | | | | | | | | | | | | | | | | | | | | | | | | | | | | | | | | | | | |
| DNUM | | | | | | | | 0 | 0 | 0 | 0 | 0 | 0 | SWPRQ | DMARQM | INTM | 0 | 0 | 0 | 0 | MODE | DER | DW | DL | SR | TC | END | ER | SUS | TACT | ROST | EN | | | | | | | | | | | | | | | | | | | | | | | | | | | | | | | | | | | | | | | | | | | | | | | | | | | | | | | | | | | | | | | | | |
| R/W | R | R | R | R | R | R | R | R | R | 0 | 0 | 0 | 0 | 0 | 0 | R | R | R | 0 | 0 | 0 | 0 | R | R | R | R | R | R | R | R | R | R | R | | | | | | | | | | | | | | | | | | | | | | | | | | | | | | | | | | | | | | | | | | | | | | | | | | | | | | | | | | | | | | | | |

| ビット位置 | ビット名 | 意味 | | | | | | |
|---------------------------------|--|--|-----------|---|------------|---------------------|---------------------------------|--|
| 31-24 | DNUM | バッファ内の有効バイト数を表示します。 バッファ内のデータとは、転送元からリードして、転送先へライトしていないデータです。 | | | | | | |
| | | <table border="1" style="width:100%; border-collapse: collapse;"> <tr> <td style="width:33%;">インクリメント条件</td> <td style="width:33%;">デクリメント条件</td> <td style="width:33%;">クリア (0) 条件</td> </tr> <tr> <td>・ DMA リード・トランスファ完了時</td> <td>・ DMA ライト・トランスファ完了時</td> <td> ・ CHSTATn.EN ビット・クリア条件 ・ CHCTRLn.SWRST ビットのセット (1) (チャンネル・ステータス・レジスタ (CHSTATn: このレジスタ) のクリア操作) </td> </tr> </table> | インクリメント条件 | デクリメント条件 | クリア (0) 条件 | ・ DMA リード・トランスファ完了時 | ・ DMA ライト・トランスファ完了時 | ・ CHSTATn.EN ビット・クリア条件 ・ CHCTRLn.SWRST ビットのセット (1) (チャンネル・ステータス・レジスタ (CHSTATn: このレジスタ) のクリア操作) |
| | | インクリメント条件 | デクリメント条件 | クリア (0) 条件 | | | | |
| ・ DMA リード・トランスファ完了時 | ・ DMA ライト・トランスファ完了時 | ・ CHSTATn.EN ビット・クリア条件 ・ CHCTRLn.SWRST ビットのセット (1) (チャンネル・ステータス・レジスタ (CHSTATn: このレジスタ) のクリア操作) | | | | | | |
| Reserved (リードは 0 が読み出されます。) | | | | | | | | |
| 23-19 | - | Reserved (リードは 0 が読み出されます。) | | | | | | |
| | | 18 | SWPRQ | 強制掃き出し要求状態を表示します。 CHCTRLn.SETSSWPRQ ビットで起動した掃き出し要求の状態を示します。 0: 強制掃き出し要求がアサートされていない 1: 強制掃き出し要求がアサートされた | | | | |
| | | | | <table border="1" style="width:100%; border-collapse: collapse;"> <tr> <td style="width:50%;">セット (1) 条件</td> <td style="width:50%;">クリア (0) 条件</td> </tr> <tr> <td>・ CHCTRLn.SETSSWPRQ ビットのセット (1)</td> <td> ・ 強制掃き出しによりバッファ内のデータ量が 0 になったとき ・ CHCTRLn.SWRST ビットのセット (1) (チャンネル・ステータス・レジスタ (CHSTATn: このレジスタ) のクリア操作) </td> </tr> </table> | セット (1) 条件 | クリア (0) 条件 | ・ CHCTRLn.SETSSWPRQ ビットのセット (1) | ・ 強制掃き出しによりバッファ内のデータ量が 0 になったとき ・ CHCTRLn.SWRST ビットのセット (1) (チャンネル・ステータス・レジスタ (CHSTATn: このレジスタ) のクリア操作) |
| セット (1) 条件 | クリア (0) 条件 | | | | | | | |
| ・ CHCTRLn.SETSSWPRQ ビットのセット (1) | ・ 強制掃き出しによりバッファ内のデータ量が 0 になったとき ・ CHCTRLn.SWRST ビットのセット (1) (チャンネル・ステータス・レジスタ (CHSTATn: このレジスタ) のクリア操作) | | | | | | | |

備考 n = 0-3

(2/6)

| ビット位置 | ビット名 | 意味 | |
|-------|--------|--|--|
| 17 | DMARQM | DMA 転送要求入力の一時的マスク状態を示します。 0 : マスクされていない 1 : 一時的マスク状態 | |
| | | セット (1) 条件 | クリア (0) 条件 |
| | | ・ CHCTRLn.SETDMARQM ビットのセット (1) | ・ CHCTRLn.CLRDMARQM ビットのセット (1) ・ CHCTRLn.SWRST ビットのセット (1) (チャンネル・ステータス・レジスタ (CHSTATn : このレジスタ) のクリア操作) |
| 16 | INTM | INTDMA _n 割り込み出力の一時的マスク状態を表示します。 0 : 一時的マスク解除状態 1 : 一時的マスク状態 | |
| | | セット (1) 条件 | クリア (0) 条件 |
| | | ・ CHCTRLn.SETINTM ビットのセット (1) | ・ CHCTRLn.CLRINTM ビットのセット (1) ・ CHCTRLn.SWRST ビットのセット (1) (チャンネル・ステータス・レジスタ (CHSTATn : このレジスタ) のクリア操作) |
| 15-12 | — | Reserved (リードは 0 が読み出されます。) | |
| 11 | MODE | DMA モードを示します。CHCFG _n レジスタの DMS ビットの設定値が反映されます。 0 : レジスタ・モード 1 : リンク・モード | |
| 10 | DER | ディスクリプタ・エラー・ビットです。 リンク・モードで、リードしたディスクリプタのヘッダの LV (ディスクリプタの有効/無効ビット) ビットが 0 (ディスクリプタが無効) の場合にセット (1) されます。CHCFG _n .DIM ビットの値には依存しません。 0 : ディスクリプタ・エラーは発生していない 1 : ディスクリプタ・エラー発生 | |
| | | セット (1) 条件 | クリア (0) 条件 |
| | | ・ リンク・モードで、CHCFG _n .DRRP = 0 (ディスクリプタが有効 (LV = 1) になるまでディスクリプタを読み続けるモード) で、ディスクリプタのヘッダ領域の LV ビットが 0 (ディスクリプタが無効) のとき | ・ CHCTRLn.CLRDER ビットのセット (1) (DER ビット : このビットのクリア操作) ・ CHCTRLn.SWRST ビットのセット (1) (チャンネル・ステータス・レジスタ (CHSTATn : このレジスタ) のクリア操作) |

備考 n = 0-3

(3/6)

| ビット位置 | ビット名 | 意 味 | |
|-------|------|---|---|
| 9 | DW | リンク・モードで、ディスクリプタのライトバック中にセット (1) されます。 ディスクリプタのライトバック時にバス・エラー [※] を受けた場合は、セット (1) されたままクリア (0) されません。 | |
| | | セット (1) 条件 | クリア (0) 条件 |
| | | ・ リンク・モードで、ヘッダをライトバック開始時 | ・ リンク・モードで、ヘッダのライトバック完了 ・ CHCTRLn.SWRST ビットのセット (1) (チャンネル・ステータス・レジスタ (CHSTATn : このレジスタ) のクリア操作) |
| 8 | DL | リンク・モードで、ディスクリプタ・ロード中にセット (1) されます。 ディスクリプタ・ロード時にバス・エラー [※] を受けた場合は、セット (1) されたままクリア (0) されません。 | |
| | | セット (1) 条件 | クリア (0) 条件 |
| | | ・ リンク・モードで、ディスクリプタのロード中 | ・ リンク・モードで、ディスクリプタのロード完了 ・ CHCTRLn.SWRST ビットのセット (1) (チャンネル・ステータス・レジスタ (CHSTATn : このレジスタ) のクリア操作) |
| 7 | SR | レジスタ・モードで、選択しているレジスタ・セットを示します。 0 : Next0 レジスタ・セット 1 : Next1 レジスタ・セット | |
| | | セット (1) 条件 | クリア (0) 条件 |
| | | ・ CHCFGn.RSEL = 1 のとき (Next1 レジスタ・セット選択時) | ・ CHCFGn.RSEL = 0 のとき (Next1 レジスタ・セット選択時) |
| 6 | TC | DMA トランザクション (一連の DMA 転送) が完了するとセット (1) されます。 CHCFGn.TCM = 0 (DMATCz _p : ターミナル・カウント出力許可) 時のみセット (1) されます。 | |
| | | セット (1) 条件 | クリア (0) 条件 |
| | | ・ レジスタ・モードで、CRTBn レジスタに設定された総転送バイト数分の転送が終了した場合 ・ リンク・モードで、ディスクリプタのヘッダの WBD = 1 (ヘッダの LV ビットのライトバック禁止時) で、CRTBn レジスタに設定された総転送バイト数分の転送が終了した場合 ・ リンク・モードで、ディスクリプタのヘッダの WBD = 0 で、ディスクリプタ・ライトバックが終了した場合 | ・ CHCTRLn.CLRTC ビットのセット (1) (TCn ビット : このビットのクリア操作) ・ CHCTRLn.SWRST ビットのセット (1) (チャンネル・ステータス・レジスタ (CHSTATn : このレジスタ) のクリア操作) |

注 メモリマップ上の予約領域をアクセス先として指定した場合
内部バス (AHB) がバス・エラー (アドレスデコードエラー) を発生します。
CHCTRLn.SWRST ビットをセット (1) することで、このビットをクリア (0) できます。

備考 n = 0-3, p = 0,1

(4/6)

| ビット位置 | ビット名 | 意味 | |
|-------|------------------|--|---|
| 5 | END | DMA トランザクション（一連の DMA 転送）が完了し、INTDMA _n 発生時にセット（1）されます。 | |
| | | セット（1）条件 | クリア（0）条件 |
| | | <ul style="list-style-type: none"> TC ビットのセット（1）条件、かつ CHCFG_n.DEM = 0（INTDMA_n：DMA 転送完了割り込み出力許可時） リンク・モードで、以下のすべての条件が成立する場合 <ul style="list-style-type: none"> ディスクリプタのヘッダの LV = 0（ディスクリプタ無効） CHCFG_n.DRRP = 0（ディスクリプタのヘッダの LV ビットが 0 の場合に DER ビットをセット（1）して、ディスクリプタ・エラーとし、DMA 転送を停止） CHCFG_n.DIM = 0（ディスクリプタのヘッダの LV ビットが 0 の場合にディスクリプタ・エラー割り込み（INTDMA_n）の許可時） | <ul style="list-style-type: none"> CHCTRL_n.CLREND ビットのセット（1）（END_n ビット：このビットのクリア操作） CHCTRL_n.SWRST ビットのセット（1）（チャンネル・ステータス・レジスタ（CHSTAT_n：このレジスタ）のクリア操作） |
| 4 | ER ^{注1} | DMA 転送中に転送エラー ^{注2} が発生し、INTDMAERR0 割り込みが発生するとセット（1）されます。 | |
| | | セット（1）条件 | クリア（0）条件 |
| | | <ul style="list-style-type: none"> DMA 転送エラー発生^{注2} | <ul style="list-style-type: none"> CHCTRL_n.SWRST_n ビットのセット（1）（チャンネル・ステータス・レジスタ（CHSTAT_n：このレジスタ）のクリア操作） |
| 3 | SUS | DMA チャンネル n の一時停止（サスペンド）状態を示します。 0：DMA チャンネル n は一時停止（サスペンド）状態ではない 1：DMA チャンネル n は一時停止（サスペンド）状態 | |
| | | セット（1）条件 | クリア（0）条件 |
| | | <ul style="list-style-type: none"> DMA チャンネル n の DMA トランザクション（一連の DMA 転送）実行中に CHCTRL_n.SETSUS ビットをセット（1）し、DMA チャンネル n の DMA トランザクションを一時停止状態した場合 | <ul style="list-style-type: none"> CHCTRL_n.CLRSUS ビットのセット（1）（一時停止状態の解除） CHCTRL_n.CLREN ビットのセット（1） CHSTAT_n.EN ビット・クリア条件 |
| 2 | TACT | DMA チャンネル n が動作中であることを示すビットです。 DMA チャンネル n が完全に停止していることを確認するために使用します。 0：DMA チャンネル n の DMA は停止状態 1：DMA チャンネル n の DMA は動作中 | |
| | | セット（1）条件 | クリア（0）条件 |
| | | <ul style="list-style-type: none"> CHCTRL_n.SETEN ビットのセット（1）（ディスクリプタ・リード開始または DMA トリガ待ち） | <ul style="list-style-type: none"> CHSTAT_n.EN = 0 で、すべての DMA トランザクション（一連の DMA 転送）完了時 |

注 1. ER ビットがセット（1）された転送は、その一連の DMA 転送を無効として処理してください。

2. 未定義領域へのアクセスなどでバス・エラーが発生します。

備考 n = 0-3

(5/6)

| ビット位置 | ビット名 | 意 味 | |
|-------|------|--|---|
| 1 | RQST | 転送要求を受け付けていることを示すビットです。 0 : DMA 転送要求を受けていない 1 : DMA 転送要求を受けている | |
| | | セット (1) 条件 | クリア (0) 条件 |
| | | <ul style="list-style-type: none"> CHCTRLn.STG ビットのセット (1) (ソフトウェアによる DMA 起動時) CHCFGn レジスタの SELn ビットで選択した、DMA 転送トリガが発生し、DMA 転送要求を受け付けた場合 | <ul style="list-style-type: none"> CHCTRLn.SWRST ビットのセット (1) (チャネル・ステータス・レジスタ (CHSTATn : このレジスタ) のクリア操作) CHCTRLn.CLRRQ ビットのセット (1) (RQST ビット : このビットのクリア操作) シングル転送モード (CHCFGn.TM = 0) モード時で、DMA 転送が終わったとき (CHCFGn.REQD ビットで DMAACKZp 出力タイミングをリード時/ライト時が選択できます。ここで選択したリードまたはライトの DMA 転送が終わったときがクリア (0) 条件です。) レジスタ・モードで、すべての DMA トランザクション (一連の DMA 転送) が完了した場合 (CHCFGn.REN = 0 (DMA トランザクション (一連の DMA 転送) 完了時に、続けて CHCFGn.RSEL ビットで指定した Next レジスタ・セットで DMA 転送を行わない) の場合) リンク・モードで、最後のディスクリプタの DMA 転送を終了した場合 (ディスクリプタのヘッダの LE ビット = 1 (リンク終了) 時) リンク・モードで、ディスクリプタ読み込みで停止 (ヘッダの LV = 0 & DRRP = 0) した場合 (LV = 0 : ディスクリプタ無効) (CHCFGn.DRRP = 0 : ディスクリプタのヘッダの LV ビットが 0 の場合に DERn ビットをセット (1) して、ディスクリプタ・エラーとし、DMA 転送を停止) リンク・モードで、CHCFGn.DEM = 0 (DMA 転送完了割り込み (INTDMA_n) 出力許可時の状態で、DMA トランザクション (一連の DMA 転送) を終了した場合) バス・エラー[※]発生時 |

注 未定義領域へのアクセスなどでバス・エラーが発生します。

備考 n = 0-3, p = 0,1

(6/6)

| ビット位置 | ビット名 | 意味 | |
|-------|------|--|--|
| 0 | EN | DMA チャンネル n の動作許可／停止状態を示します。 0：動作停止状態 1：動作許可状態 | |
| | | セット (1) 条件 | クリア (0) 条件 |
| | | <ul style="list-style-type: none"> CHCTRLn.SETEN のセット (1) | <ul style="list-style-type: none"> CHCTRLn.SWRST ビットのセット (1) (チャンネル・ステータス・レジスタ (CHSTATn : このレジスタ) のクリア操作) CHCTRLn.CLREN ビットのセット (1) (EN ビット : このビットのクリア操作) レジスタ・モードで、すべての DMA トランザクション (一連の DMA 転送) が完了した場合 (CHCFGn.REN = 0 (DMA トランザクション (一連の DMA 転送) 完了時に、続けて CHCFGn.RSEL ビットで指定した Next レジスタ・セットで DMA 転送を行わない) の場合) リンク・モードで、最後のディスクリプタの DMA 転送を終了した場合 (ディスクリプタのヘッダの LE ビット = 1 (リンク終了) 時) (ディスクリプタのヘッダの WBD ビット = 0 の場合はライトバック終了時) バス・エラー発生時 |

注 未定義領域へのアクセスなどでバス・エラーが発生します。

備考 n = 0-3

- 注意**
- ER ビットがセット (1) された転送は、その一連の DMA 転送を無効として処理してください。
 - DMA トランザクション (一連の DMA 転送) を中断する場合は、転送要求をマスクおよびクリアするか、EN ビットをクリアしてください (手順は13.8.13 転送中断機能に従ってください)。
 - 同一の DMA チャンネルに対して DMA 転送要求信号による転送要求と、ソフトウェアによる転送要求 (CHCTRLn.STG ビットのセット (1)) を併用すると、起動要因の特定ができません。いずれかの転送要求のみ使用してください。
 - ソフトウェアによる転送起動を行う場合、前回要求した DMA 転送動作の完了を Current レジスタなどで確認してから、CHCTRLn.STG のビット操作を行ってください。

(b) チャネル・コントロール・レジスタ (CHCTRLn)

汎用 DMA コントローラ (:ユニット0) /チャネル n の DMA 転送動作を制御するレジスタです。

- アクセス 32 ビット単位でライトのみ可能です。いずれのビットも 0 を書き込んだ場合は、動作に影響を与えません。リードした場合は、すべてのビットから 0 が読み出されます。

(1/3)

| | | | | | | | | | | | | | | | | | | | | | | | | | | | | | | | | | | | |
|---------|----|----|----|----|----|----|----|----|----|----|----|----|----|-----------|-----------|---------|---------|----|-----------|----|--------|----|---|---|--------|--------|--------|-------|--------|-------|-------|-----|---|-------|--|
| CHCTRLn | 31 | 30 | 29 | 28 | 27 | 26 | 25 | 24 | 23 | 22 | 21 | 20 | 19 | 18 | 17 | 16 | 15 | 14 | 13 | 12 | 11 | 10 | 9 | 8 | 7 | 6 | 5 | 4 | 3 | 2 | 1 | 0 | アドレス 400A 2828H +40H×n 初期値 0000 0000H | | |
| | 0 | 0 | 0 | 0 | 0 | 0 | 0 | 0 | 0 | 0 | 0 | 0 | 0 | CLRDMARQM | SETDMARQM | CLRINTM | SETINTM | 0 | SETSSWPRQ | 0 | SETREN | 0 | 0 | 0 | CLRSUS | SETSUS | CLRDER | CLRTC | CLREND | CLRRQ | SWRST | STG | CLREN | SETEN | |
| R/W | 0 | 0 | 0 | 0 | 0 | 0 | 0 | 0 | 0 | 0 | 0 | 0 | 0 | W | W | W | W | 0 | W | 0 | W | 0 | 0 | W | W | W | W | W | W | W | W | W | W | W | |

| ビット位置 | ビット名 | 意味 |
|-------|-----------|---|
| 31-20 | — | Reserved (ライトは0を書き込んでください。リードは0が読み出されます。) |
| 19 | CLRDMARQM | DMA 転送要求入力の一時的マスク状態のクリア・ビットです。 このビットをセット (1) すると、ハードウェア DMA 転送要求の一時的マスク状態をクリアします。これにより CHSTATn.DMARQM (DMA 転送要求の一時的マスク状態) ビットがクリア (0) されます。 0: 動作に影響を与えません。 1: SETDMARQM のセット (1) によるハードウェア DMA 転送要求の一時的マスク状態を解除します。 |
| 18 | SETDMARQM | DMA 転送要求入力のマスク状態のセット・ビットです。 このビットをセット (1) すると、ハードウェア DMA 転送要求が一時的にマスク状態に設定されます。これにより、CHSTATn.DMARQM (DMA 転送要求の一時的マスク状態) ビットがセット (1) されます。 0: 動作に影響を与えません。 1: ハードウェア DMA 転送要求を一時的にマスクします。 |
| 17 | CLRINTM | INTDMA _n 割り込み出力のマスク状態のクリア・ビットです。 このビットをセット (1) すると、割り込み出力のマスク状態が解除されます。これにより、CHSTATn.INTM (割り込み出力の一時的マスク状態) ビットがクリア (0) されます。 DMA 転送完了状態でマスクを解除した場合は、割り込みは出力されません。 0: 動作に影響を与えません。 1: SETINTM のセット (1) による INTDMA _n 出力のマスク状態を解除します。 |

備考 n = 0-3

(2/3)

| ビット位置 | ビット名 | 意味 |
|-------|-----------|--|
| 16 | SETINTM | INTDMAn 割り込み出力のマスク状態のセット・ビットです。 このビットをセット (1) すると、割り込み出力が一時的にマスク状態に設定されます。これにより、CHSTATn.INTM (割り込み出力の一時マスク状態) ビットがセット (1) されます。 0: 動作に影響を与えません。 1: INTDMAn 出力をマスクします。 |
| 15 | — | Reserved (ライトは0を書き込んでください。リードは0が読み出されます。) |
| 14 | SETSSWPRQ | バッファの強制掃き出しビットです。 このビットをセット (1) すると、バッファ内にあるデータを、転送先に強制的に掃き出します (13.8.7 強制掃き出し機能参照)。なお、CHCFGn.REQD がセット (1) されていて、DMAACKZp がライト時にアサートされる設定の場合は、強制掃き出しは利用できません。 0: 動作に影響を与えません。 1: 転送先にライトしていないバッファ内のデータを転送先にライト (掃き出し) します。 |
| 13 | — | Reserved (ライトは0を書き込んでください。リードは0が読み出されます。) |
| 12 | SETREN | レジスタ・モードで、DMA トランザクション (一連の DMA 転送) 完了時に、続けて CHCFGn.RSEL ビットで指定した Next レジスタ・セットで DMA 転送を行う場合に、このビットをセット (1) してください。 これにより、CHCFGn.REN ビットがセット (1) されます。詳細は、チャンネル・コンフィギュレーション・レジスタ (CHCFGn) の REN ビットを参照してください。 0: 動作に影響を与えません。 1: CHCFGn.REN をセット (1) します。 |
| 11,10 | — | Reserved (ライトは0を書き込んでください。リードは0が読み出されます。) |
| 9 | CLRSUS | 実行中の DMA チャンネル n の一時停止 (サスペンド) 状態の解除ビットです。 CHSTATn.SUS = 1 のときに、このビットをセット (1) すると、DMA チャンネル n の一時停止 (サスペンド) 状態が解除されます。 0: 動作に影響を与えません。 1: 実行中の DMA 転送の一時停止 (サスペンド) 状態を解除します。 |
| 8 | SETSUS | 実行中の DMA チャンネル n の一時停止 (サスペンド) 状態の設定ビットです。 CHSTATn.EN = 1 (DMA チャンネル n の動作許可状態) のときに、このビットをセット (1) すると、実行中の DMA チャンネル n が一時停止 (サスペンド) 状態に設定されます。 0: 動作に影響を与えません。 1: 実行中の DMA 転送を一時停止 (サスペンド) 状態に設定します。 |
| 7 | CLRDER | リンク・モード時のディスクリプタ・エラーのクリア・ビットです。 このビットをセット (1) すると、CHSTATn.DER (ディスクリプタ・エラー) ビットがクリア (0) されます。 0: 動作に影響を与えません。 1: CHSTATn.DER (ディスクリプタ・エラー) ビットをクリア (0) 。 |

備考 n = 0-3, p = 0,1

(3/3)

| ビット位置 | ビット名 | 意味 |
|-------|--------|--|
| 6 | CLRTC | ターミナル・カウント (DMA トランザクション (一連の DMA 転送) 完了) 状態のクリア・ビットです。 このビットをセット (1) すると、CHSTATn.TC (ターミナル・カウント) ビットがクリア (0) されます。 0: 動作に影響を与えません。 1: CHSTATn.TC (ターミナル・カウント) ビットをクリア (0) |
| 5 | CLREND | DMA トランザクション (一連の DMA 転送) 完了し、INTDMAn の発生と同時にセットされる CHSTATn.END のクリア・ビットです。 このビットをセット (1) すると、CHSTATn.END ビットがクリア (0) されます。 0: 動作に影響を与えません。 1: CHSTATn.END ビットをクリア (0)。 |
| 4 | CLRRQ | DMA 転送要求のクリア・ビットです。 このビットをセット (1) すると、CHSTATn.RQST (DMA 転送要求) ビットがクリア (0) されます。 0: 動作に影響を与えません。 1: CHSTATn.RQST (DMA 転送要求) ビットをクリア (0)。 |
| 3 | SWRST | DMA チャンネル n のソフトウェア・リセット・ビットです。 このビットをセット (1) するとソフトウェア・リセットが実行され、この操作がクリア条件となるチャンネル・ステータス・レジスタ (CHSTATn) の各ビットがクリア (0) されます。 このビットのセット (1) は、DMA チャンネル n の完全停止状態に行ってください。DMA チャンネル転送の完全停止状態は、CHSTATn.EN = 0 かつ CHSTATn.TACT = 0 で確認してください。 0: 動作に影響を与えません。 1: SWRST によるクリア条件のある CHSTATn レジスタの各ビットをクリア (0) |
| 2 | STG | ソフトウェアで DMA 転送を起動するための、ソフトウェア・トリガ・ビットです。 このビットをセット (1) すると、内部転送要求をセットします (ソフトウェア起動)。 SWRST ビットと同時にセット (1) した場合は、SWRST ビットのセット (ソフトウェア・リセット) が優先されます。 0: 動作に影響を与えません。 1: ソフトウェアによる転送要求のセット (CHSTATn.RQST ビットをセット (1)) |
| 1 | CLREN | DMA チャンネル n の動作停止設定ビットです。 このビットをセット (1) すると、CHSTATn.EN ビットがクリア (0) され、DMA チャンネル n は動作停止状態になります (詳細は13.8.13 転送中断機能参照)。 0: 動作に影響を与えません。 1: DMA チャンネル n の動作を停止 (CHSTATn.EN ビットをクリア (0)) |
| 0 | SETEN | DMA チャンネル n の動作許可設定ビットです。 このビットをセット (1) すると、CHSTATn.EN ビットがセット (1) され、DMA チャンネル n は動作許可状態になります。SWRST ビットと同時にセット (1) した場合は、SWRST ビットのセット (ソフトウェア・リセット) が優先されます。 0: 動作に影響を与えません。 1: DMA チャンネル n の動作を許可 (CHSTATn.EN ビットをセット (1)) |

備考 n = 0-3

(c) チャネル・コンフィギュレーション・レジスタ (CHCFGn)

汎用 DMA コントローラ (:ユニット0) /チャネル n の DMA 動作モードを設定するレジスタです。

- アクセス 32 ビット単位でリード/ライト可能です。

(1/7)

| | | | | | | | | | | | | | | | | | | | | | | | | | | | | | | | | | | | | | | | | | | | | | | | | | | | | | | | | | | | | | | | | | | | | | | | | | | | | | | | | | | | | | | | | | | | | | | | | | | | | | | | | | | | | | |
|--------|-----|-----|-----|----|-----|-----|----|-----|-----|----|------|-----|----|-----|-----|----|-----|-----|----|-----|-----|----|-----|-----|----|-------|-----|----|----|-----|----|-----|-----|----|-----|-----|----|---------------|--|-----|----|---------------|--|-----|----|------|-----|----|-------------|-----|----|---|-----|----|-----|-----|----|-----|-----|----|-----|-----|----|------|-----|----|---------------|--|-----|---|------|--|-----|---|----------------------|--|-----|---|-----|--|-----|---|------------|--|-----|---|-----|--|-----|---|-----|--|-----|---|-----|--|-----|---|-----|--|-----|---|-----|--|-----|---|-----|--|-----|
| CHCFGn | 31 | DMS | R/W | 30 | REN | R/W | 29 | RSW | R/W | 28 | RSEL | R/W | 27 | SBE | R/W | 26 | DIM | R/W | 25 | TCM | R/W | 24 | DEM | R/W | 23 | WONLY | R/W | 22 | TM | R/W | 21 | DAD | R/W | 20 | SAD | R/W | 19 | DDS3- DDS0 | | R/W | 18 | SDS3- SDS0 | | R/W | 17 | DRRP | R/W | 16 | AM2- AM0 | R/W | 15 | 0 | R/W | 14 | LVL | R/W | 13 | HEN | R/W | 12 | LEN | R/W | 11 | REQD | R/W | 10 | SEL2- SELO | | R/W | 9 | アドレス | | R/W | 8 | 400A 282CH +40H×n | | R/W | 7 | 初期値 | | R/W | 6 | 0000 0000H | | R/W | 5 | R/W | | R/W | 4 | R/W | | R/W | 3 | R/W | | R/W | 2 | R/W | | R/W | 1 | R/W | | R/W | 0 | R/W | | R/W |
| | R/W | | | | | | | | | | | | | | | | | | | | | | | | | | | | | | | | | | | | | | | | | | | | | | | | | | | | | | | | | | | | | | | | | | | | | | | | | | | | | | | | | | | | | | | | | | | | | | | | | | | | | | | | | | | | |

| ビット位置 | ビット名 | 意味 | |
|-------|------|---|---|
| 31 | DMS | DMA 動作モードを選択します。 0 : レジスタ・モード (初期値) 1 : リンク・モード | |
| 30 | REN | DMA トランザクション (一連の DMA 転送) 完了時に続けて DMA 転送を実行するかどうかを選択します。続けて実行する場合は、RSEL ビットで選択されている Next レジスタ・セットで DMA 転送を行います。 この設定は、レジスタ・モード時のみ有効です。 DMA トランザクション中にこのビットをセット (1) する場合は、CHCTRLn レジスタの SETERN ビットを使用することを推奨します。 0 : 連続実行しない。 1 : 連続実行する (RSEL ビットで選択されている Next レジスタ・セットを使う) | |
| | | セット (1) 条件 | クリア (0) 条件 |
| | | <ul style="list-style-type: none"> このビットのセット (1) CHCTRLn.SETREN ビットのセット (1) | <ul style="list-style-type: none"> このビットのクリア (0) REN = 1 のときに DMA トランザクション (一連の DMA 転送) 完了時 |
| 29 | RSW | DMA トランザクション (一連の DMA 転送) 完了時の RSEL (Next レジスタ・セットの選択) ビットの値の反転動作を選択します。 この設定は、レジスタ・モード時のみ有効です。 0 : DMA トランザクション (一連の DMA 転送) 完了後に RSEL を反転しない (初期値)。 1 : DMA トランザクション (一連の DMA 転送) 完了後に RSEL を反転する。 | |

備考 n = 0-3

(2/7)

| ビット位置 | ビット名 | 意味 | |
|-------|------|--|--|
| 28 | RSEL | 次の DMA 転送に使用する Next レジスタ・セットを選択します。 この設定は、レジスタ・モード時のみ有効です。 RSW = 1 の場合、DMA トランザクション（一連の DMA 転送）完了時に自動的に反転されます。 0 : Next0 レジスタ・セットを使用する（初期値）。 1 : Next1 レジスタ・セットを使用する。 | |
| 27 | SBE | DMA トランザクション（一連の DMA 転送）中に、CHCTRLn.CLREN のセット（1）により、DMA チャネル n の動作が停止された場合、すでにリードしてバッファに取り込んだデータの処理を選択します。ただし、REQD = 1 で、ライト時に DMAACKZ を出力するモードを選択した場合は、このビットをセット（1）できません。 0 : バッファの掃き出し（ライト）をしないで転送中止（初期値） 1 : バッファの掃き出し（ライト）をして転送中止 | |
| 26 | DIM | リンク・モード時に、ディスクリプタのヘッダの LV ビットが 0 だった場合に、ディスクリプタ・エラー割り込み（INTDMAERR0）の動作を選択します。 0 : INTDMAERR0 をマスクしない（初期値）。 1 : INTDMAERR0 をマスクする。 | |
| 25 | TCM | ターミナル・カウント出力（DMATCZp）のマスク・ビットです。 ターミナル・カウント出力のタイミングで、このビットがセット（1）されていた場合、DMATCZp を出力しません。また CHSTATn.TC もセット（1）されません。このとき、レジスタ・モードでは自動的にクリア（0）され、リンク・モードではクリア（0）されません。 このビットは、ソフトウェアによる DMA 転送の制御を行う場合に使用してください。 0 : マスクしない（ターミナル・カウント出力（DMATCZp）許可：初期値） 1 : マスクする（ターミナル・カウント出力（DMATCZp）禁止） | |
| | | セット（1）条件 | クリア（0）条件 |
| | | ・ このビットのセット（1） | ・ このビットのクリア（0） ・ レジスタ・モードで、このビットがセット（1）されている状態で DMA トランザクション（一連の DMA 転送）完了時 |
| 24 | DEM | DMA トランザクション（一連の DMA 転送）完了時に、INTDMAAn の動作を選択します。 INTDMAAn 発生タイミングで、このビットがセット（1）されていた場合、INTDMAAn を出力しません。また CHSTATn.END もセット（1）されません。このとき、レジスタ・モードでは自動的にクリア（0）され、リンク・モードではクリア（0）されません。 0 : マスクしない（INTDMAAn 出力許可：初期値） 1 : マスクする（INTDMAAn 出力禁止） | |
| | | セット（1）条件 | クリア（0）条件 |
| | | ・ このビットのセット（1） | ・ このビットのクリア（0） ・ レジスタ・モードで、このビットがセット（1）されている状態で DMA トランザクション（一連の DMA 転送）完了時 |

備考 n = 0-3, p = 0,1

(3/7)

| ビット位置 | ビット名 | 意味 |
|-------|-------|---|
| 23 | WONLY | <p>通常モードとライト・オンリー・モードを選択します。</p> <p>ライト・オンリー・モードでは、Next ソース・アドレス・レジスタ (N0SAn, N1SAn) に設定されたデータを、Next デスティネーション・アドレス・レジスタ (N0DAn, N1DAn) で示されるアドレスにライトします。</p> <p>ライト・オンリー・モードは、同一値で連続ライトを行う場合に利用します。</p> <p>0 : 通常動作 (初期値) 1 : ライト・オンリー・モード</p> |
| 22 | TM | <p>DMA 転送モードを選択します。</p> <p>0 : シングル転送モード (DMA 転送要求ごとに、1 回の転送を行う : 初期値) 1 : ブロック転送モード (1 回の DMA 転送要求で、トランザクション・バイト・レジスタに設定したバイト数分の転送を行う)</p> |
| 21 | DAD | <p>DMA チャンネル n の転送先 (デスティネーション) アドレスのカウント方向を設定します。</p> <p>0 : インクリメント (初期値) 1 : 固定</p> <p>注意 デスティネーション側でスキップ・モードを使う場合、またはデスティネーション側がビート・アンラインの場合は、DAD = 1 (固定) は選択しないでください。</p> |
| 20 | SAD | <p>DMA チャンネル n の転送元 (ソース) アドレスのカウント方向を設定します。</p> <p>0 : インクリメント (初期値) 1 : 固定</p> <p>注意 ソース側でスキップ・モードを使う場合、またはソース側がビート・アンラインの場合は、SAD = 1 (固定) は選択しないでください。</p> |
| 19 | DDS3 | <p>DMA 転送先 (デスティネーション) のアドレッシングを、通常モードとスキップ・モードを選択します。</p> <p>0 : 通常モード (初期値) 1 : スキップ・モード</p> |

備考 n = 0-3

(4/7)

| ビット位置 | ビット名 | 意味 | | | | | | | | | | | | | | | | | | | | | | | | | | | | | | | | | | | | |
|-------|---------------|--|--------------------------|------|------|--------------------------|---|---|---|------------|---|---|---|--------|---|---|---|--------|---|---|---|------|---|---|---|---------|---|---|---|---------|---|---|---|----------------------|---|---|---|------|
| 18-16 | DDS2- DDS0 | <p>DMA 転送先（デスティネーション）の転送サイズを設定します。</p> <table border="1"> <thead> <tr> <th>DDS2</th> <th>DDS1</th> <th>DDS0</th> <th>DMA 転送先（デスティネーション）の転送サイズ</th> </tr> </thead> <tbody> <tr> <td>0</td> <td>0</td> <td>0</td> <td>8 ビット（初期値）</td> </tr> <tr> <td>0</td> <td>0</td> <td>1</td> <td>16 ビット</td> </tr> <tr> <td>0</td> <td>1</td> <td>0</td> <td>32 ビット</td> </tr> <tr> <td>0</td> <td>1</td> <td>1</td> <td>設定禁止</td> </tr> <tr> <td>1</td> <td>0</td> <td>0</td> <td>128 ビット</td> </tr> <tr> <td>1</td> <td>0</td> <td>1</td> <td>256 ビット</td> </tr> <tr> <td>1</td> <td>1</td> <td>0</td> <td>512 ビット[※]</td> </tr> <tr> <td>1</td> <td>1</td> <td>1</td> <td>設定禁止</td> </tr> </tbody> </table> <p>注 転送サイズ単位のアドレスにアラインされている場合のみ設定できます。</p> | DDS2 | DDS1 | DDS0 | DMA 転送先（デスティネーション）の転送サイズ | 0 | 0 | 0 | 8 ビット（初期値） | 0 | 0 | 1 | 16 ビット | 0 | 1 | 0 | 32 ビット | 0 | 1 | 1 | 設定禁止 | 1 | 0 | 0 | 128 ビット | 1 | 0 | 1 | 256 ビット | 1 | 1 | 0 | 512 ビット [※] | 1 | 1 | 1 | 設定禁止 |
| DDS2 | DDS1 | DDS0 | DMA 転送先（デスティネーション）の転送サイズ | | | | | | | | | | | | | | | | | | | | | | | | | | | | | | | | | | | |
| 0 | 0 | 0 | 8 ビット（初期値） | | | | | | | | | | | | | | | | | | | | | | | | | | | | | | | | | | | |
| 0 | 0 | 1 | 16 ビット | | | | | | | | | | | | | | | | | | | | | | | | | | | | | | | | | | | |
| 0 | 1 | 0 | 32 ビット | | | | | | | | | | | | | | | | | | | | | | | | | | | | | | | | | | | |
| 0 | 1 | 1 | 設定禁止 | | | | | | | | | | | | | | | | | | | | | | | | | | | | | | | | | | | |
| 1 | 0 | 0 | 128 ビット | | | | | | | | | | | | | | | | | | | | | | | | | | | | | | | | | | | |
| 1 | 0 | 1 | 256 ビット | | | | | | | | | | | | | | | | | | | | | | | | | | | | | | | | | | | |
| 1 | 1 | 0 | 512 ビット [※] | | | | | | | | | | | | | | | | | | | | | | | | | | | | | | | | | | | |
| 1 | 1 | 1 | 設定禁止 | | | | | | | | | | | | | | | | | | | | | | | | | | | | | | | | | | | |
| 15 | SDS3 | <p>DMA 転送元（ソース）のアドレッシングを、通常モードとスキップ・モードを選択します。</p> <p>0：通常モード（初期値） 1：スキップ・モード</p> | | | | | | | | | | | | | | | | | | | | | | | | | | | | | | | | | | | | |
| 14-12 | SDS2- SDS0 | <p>DMA 転送元（ソース）の転送サイズを設定します。</p> <table border="1"> <thead> <tr> <th>SDS2</th> <th>SDS1</th> <th>SDS0</th> <th>DMA 転送元（ソース）の転送サイズ</th> </tr> </thead> <tbody> <tr> <td>0</td> <td>0</td> <td>0</td> <td>8 ビット（初期値）</td> </tr> <tr> <td>0</td> <td>0</td> <td>1</td> <td>16 ビット</td> </tr> <tr> <td>0</td> <td>1</td> <td>0</td> <td>32 ビット</td> </tr> <tr> <td>0</td> <td>1</td> <td>1</td> <td>設定禁止</td> </tr> <tr> <td>1</td> <td>0</td> <td>0</td> <td>128 ビット</td> </tr> <tr> <td>1</td> <td>0</td> <td>1</td> <td>256 ビット</td> </tr> <tr> <td>1</td> <td>1</td> <td>0</td> <td>512 ビット[※]</td> </tr> <tr> <td>1</td> <td>1</td> <td>1</td> <td>設定禁止</td> </tr> </tbody> </table> <p>注 転送サイズ単位のアドレスにアラインされている場合のみ設定できます。</p> | SDS2 | SDS1 | SDS0 | DMA 転送元（ソース）の転送サイズ | 0 | 0 | 0 | 8 ビット（初期値） | 0 | 0 | 1 | 16 ビット | 0 | 1 | 0 | 32 ビット | 0 | 1 | 1 | 設定禁止 | 1 | 0 | 0 | 128 ビット | 1 | 0 | 1 | 256 ビット | 1 | 1 | 0 | 512 ビット [※] | 1 | 1 | 1 | 設定禁止 |
| SDS2 | SDS1 | SDS0 | DMA 転送元（ソース）の転送サイズ | | | | | | | | | | | | | | | | | | | | | | | | | | | | | | | | | | | |
| 0 | 0 | 0 | 8 ビット（初期値） | | | | | | | | | | | | | | | | | | | | | | | | | | | | | | | | | | | |
| 0 | 0 | 1 | 16 ビット | | | | | | | | | | | | | | | | | | | | | | | | | | | | | | | | | | | |
| 0 | 1 | 0 | 32 ビット | | | | | | | | | | | | | | | | | | | | | | | | | | | | | | | | | | | |
| 0 | 1 | 1 | 設定禁止 | | | | | | | | | | | | | | | | | | | | | | | | | | | | | | | | | | | |
| 1 | 0 | 0 | 128 ビット | | | | | | | | | | | | | | | | | | | | | | | | | | | | | | | | | | | |
| 1 | 0 | 1 | 256 ビット | | | | | | | | | | | | | | | | | | | | | | | | | | | | | | | | | | | |
| 1 | 1 | 0 | 512 ビット [※] | | | | | | | | | | | | | | | | | | | | | | | | | | | | | | | | | | | |
| 1 | 1 | 1 | 設定禁止 | | | | | | | | | | | | | | | | | | | | | | | | | | | | | | | | | | | |

備考 n = 0-3

(5/7)

| ビット位置 | ビット名 | 意味 | | | | | | | | | | | | | | | | | | | | |
|-------|---------|--|--|-----|-----|--------------------------------|---|---|---|-----------------------------|---|---|---|---|---|---|---|--|---|---|---|-------------------------------|
| 11 | DRRP | リンク・モードで、ディスクリプタのヘッダが無効 (LV=0) だった場合の動作を選択します。 0: CHSTATn.DER (ディスクリプタ・エラー) ビットをセット (1) し、動作を停止します (初期値)。 1: LV=1になるまで、同じディスクリプタをリードし続けます。LV=1になった時点で、そのディスクリプタを用いたDMA転送を開始します。ディスクリプタをリードする間隔は、ディスクリプタ・インターバル・レジスタ (DSCITVL) で設定してください。 | | | | | | | | | | | | | | | | | | | | |
| 10-8 | AM2-AM0 | DMA アクノリッジ信号の出力モードを選択します。 <table border="1" style="margin: 10px auto;"> <thead> <tr> <th>AM2</th> <th>AM1</th> <th>AM0</th> <th>DMA アクノリッジ信号 (DMAACKZp) の出力モード</th> </tr> </thead> <tbody> <tr> <td>0</td> <td>0</td> <td>0</td> <td>パルス・モード^{注1} (初期値)</td> </tr> <tr> <td>0</td> <td>0</td> <td>1</td> <td>レベル・モード DMA 転送要求 (DMAREQZp) がインアクティブになるまで、アクティブ・レベルを保持します。</td> </tr> <tr> <td>0</td> <td>1</td> <td>X</td> <td>バス・サイクル・モード^{注2} DMA 転送のバス・サイクルの間、アクティブ・レベルを保持します。</td> </tr> <tr> <td>1</td> <td>X</td> <td>X</td> <td>DMA アクノリッジ信号 (DMAACKZp) の出力禁止</td> </tr> </tbody> </table> <p>注 1. 1×BUSCLK 周期のパルスが DMAACKZp 信号として出力されます。</p> <p>注 2. バス・サイクル・モードでは、バス権取得要求時点から DMA アクノリッジ信号を出力します。このため、実際の DMA バス・サイクルよりも早いタイミングで DMA アクノリッジ信号が出力され、このとき、先にバス権を獲得した内部マスタのバス・サイクルが発生する場合があります。</p> <p>注意 1. 内蔵周辺機能の割り込み要求信号、外部割り込み入力を選択している場合は、AM2-AM0 の設定は動作に影響しません。</p> <p>注 2. AM2-AM0 の設定と、DMAIFCp レジスタは重複設定も可能ですが、一般的な利用方法では、AM2-AM0 を用いて DMAACKZp 信号の動作をレベル・モードに設定している場合は、DMAIFCp レジスタは初期値のまま使用してください。逆に DMAIFCp レジスタを用いて DMAACKZp のパルス幅拡張や、DMAREQZp のマスク機能を利用している場合は、AM2-AM0 はパルス・モードを選択してください。</p> <p>備考 X : Don't Care</p> | AM2 | AM1 | AM0 | DMA アクノリッジ信号 (DMAACKZp) の出力モード | 0 | 0 | 0 | パルス・モード ^{注1} (初期値) | 0 | 0 | 1 | レベル・モード DMA 転送要求 (DMAREQZp) がインアクティブになるまで、アクティブ・レベルを保持します。 | 0 | 1 | X | バス・サイクル・モード ^{注2} DMA 転送のバス・サイクルの間、アクティブ・レベルを保持します。 | 1 | X | X | DMA アクノリッジ信号 (DMAACKZp) の出力禁止 |
| AM2 | AM1 | AM0 | DMA アクノリッジ信号 (DMAACKZp) の出力モード | | | | | | | | | | | | | | | | | | | |
| 0 | 0 | 0 | パルス・モード ^{注1} (初期値) | | | | | | | | | | | | | | | | | | | |
| 0 | 0 | 1 | レベル・モード DMA 転送要求 (DMAREQZp) がインアクティブになるまで、アクティブ・レベルを保持します。 | | | | | | | | | | | | | | | | | | | |
| 0 | 1 | X | バス・サイクル・モード ^{注2} DMA 転送のバス・サイクルの間、アクティブ・レベルを保持します。 | | | | | | | | | | | | | | | | | | | |
| 1 | X | X | DMA アクノリッジ信号 (DMAACKZp) の出力禁止 | | | | | | | | | | | | | | | | | | | |
| 7 | — | Reserved (ライトは 0 を書き込んでください。リードは 0 が読み出されます。) | | | | | | | | | | | | | | | | | | | | |

備考 n = 0-3, p = 0,1

(6/7)

| ビット位置 | ビット名 | 意味 | | | | | | | | | | | | | | | | | | | | | | | | | | | | | | | | | | | | | | | | | | | | | | | | | | |
|-------|------|--|---|------------------------|----------|---------------------------|----------------------------|---|---|---|-------|------|------|---|---|------|-------|------|---|---------|---|---------|---------|------|---|---|---------|---------|------|---|---|------------------------|--|---|---|---|-------|------|---|---|---|----------|----------|---|---|---|----------|----------|---|---|---|------|
| 6 | LVL | DMA 転送要求信号の検出方法を選択します。 DMA 転送要求は、DMA トリガ要因選択レジスタ n (DTFRn) で選択します。選択した DMA 転送要求により、DMA 転送要求信号の検出方法が異なります。 <u>【DMA 転送要求信号が外部端子の DMA リクエスト信号の場合】</u> 内部の DMA インタフェースは正論理です。DMA インタフェース端子 (DMAREQZp, DMAACKZp, DMATCZp) は負論理です。DMA インタフェース端子の信号は、反転してシステム・バス DMAC に接続されているため、HENn, LENn ビットの設定と逆の論理が選択されます。 | | | | | | | | | | | | | | | | | | | | | | | | | | | | | | | | | | | | | | | | | | | | | | | | | | |
| 5 | HEN | | | | | | | | | | | | | | | | | | | | | | | | | | | | | | | | | | | | | | | | | | | | | | | | | | | |
| 4 | LEN | | | | | | | | | | | | | | | | | | | | | | | | | | | | | | | | | | | | | | | | | | | | | | | | | | | |
| | | | <table border="1"> <thead> <tr> <th>LVLn</th> <th>HENn</th> <th>LENn</th> <th colspan="2">DMAREQZp の DMA 転送要求信号の検出方法</th> </tr> <tr> <th colspan="3"></th> <th>内部信号</th> <th>外部端子</th> </tr> </thead> <tbody> <tr> <td>0</td> <td>0</td> <td>0</td> <td rowspan="4">エッジ検出</td> <td>検出無効</td> </tr> <tr> <td>0</td> <td>0</td> <td>1</td> <td>立ち下がり検出</td> <td>立ち上がり検出</td> </tr> <tr> <td>0</td> <td>1</td> <td>0</td> <td>立ち上がり検出</td> <td>立ち下がり検出</td> </tr> <tr> <td>0</td> <td>1</td> <td>1</td> <td colspan="2">立ち上がり／立ち下がり検出 (推奨しません)</td> </tr> <tr> <td>1</td> <td>0</td> <td>0</td> <td rowspan="4">レベル検出</td> <td>検出無効</td> </tr> <tr> <td>1</td> <td>0</td> <td>1</td> <td>ロー・レベル検出</td> <td>ハイ・レベル検出</td> </tr> <tr> <td>1</td> <td>1</td> <td>0</td> <td>ハイ・レベル検出</td> <td>ロー・レベル検出</td> </tr> <tr> <td>1</td> <td>1</td> <td>1</td> <td colspan="2">設定禁止</td> </tr> </tbody> </table> | LVLn | HENn | LENn | DMAREQZp の DMA 転送要求信号の検出方法 | | | | | 内部信号 | 外部端子 | 0 | 0 | 0 | エッジ検出 | 検出無効 | 0 | 0 | 1 | 立ち下がり検出 | 立ち上がり検出 | 0 | 1 | 0 | 立ち上がり検出 | 立ち下がり検出 | 0 | 1 | 1 | 立ち上がり／立ち下がり検出 (推奨しません) | | 1 | 0 | 0 | レベル検出 | 検出無効 | 1 | 0 | 1 | ロー・レベル検出 | ハイ・レベル検出 | 1 | 1 | 0 | ハイ・レベル検出 | ロー・レベル検出 | 1 | 1 | 1 | 設定禁止 |
| LVLn | HENn | LENn | DMAREQZp の DMA 転送要求信号の検出方法 | | | | | | | | | | | | | | | | | | | | | | | | | | | | | | | | | | | | | | | | | | | | | | | | | |
| | | | 内部信号 | 外部端子 | | | | | | | | | | | | | | | | | | | | | | | | | | | | | | | | | | | | | | | | | | | | | | | | |
| 0 | 0 | 0 | エッジ検出 | 検出無効 | | | | | | | | | | | | | | | | | | | | | | | | | | | | | | | | | | | | | | | | | | | | | | | | |
| 0 | 0 | 1 | | 立ち下がり検出 | 立ち上がり検出 | | | | | | | | | | | | | | | | | | | | | | | | | | | | | | | | | | | | | | | | | | | | | | | |
| 0 | 1 | 0 | | 立ち上がり検出 | 立ち下がり検出 | | | | | | | | | | | | | | | | | | | | | | | | | | | | | | | | | | | | | | | | | | | | | | | |
| 0 | 1 | 1 | | 立ち上がり／立ち下がり検出 (推奨しません) | | | | | | | | | | | | | | | | | | | | | | | | | | | | | | | | | | | | | | | | | | | | | | | | |
| 1 | 0 | 0 | レベル検出 | 検出無効 | | | | | | | | | | | | | | | | | | | | | | | | | | | | | | | | | | | | | | | | | | | | | | | | |
| 1 | 0 | 1 | | ロー・レベル検出 | ハイ・レベル検出 | | | | | | | | | | | | | | | | | | | | | | | | | | | | | | | | | | | | | | | | | | | | | | | |
| 1 | 1 | 0 | | ハイ・レベル検出 | ロー・レベル検出 | | | | | | | | | | | | | | | | | | | | | | | | | | | | | | | | | | | | | | | | | | | | | | | |
| 1 | 1 | 1 | | 設定禁止 | | | | | | | | | | | | | | | | | | | | | | | | | | | | | | | | | | | | | | | | | | | | | | | | |
| | | <u>【DMA 転送要求信号が割り込み信号 (INT~ではじまる信号) の場合】</u> <table border="1"> <thead> <tr> <th>LVLn</th> <th>HENn</th> <th>LENn</th> <th colspan="2">割り込み信号による DMA 転送要求信号の検出方法</th> </tr> </thead> <tbody> <tr> <td>0</td> <td>0</td> <td>0</td> <td rowspan="4">エッジ検出</td> <td>検出無効</td> </tr> <tr> <td>0</td> <td>0</td> <td>1</td> <td>設定禁止</td> </tr> <tr> <td>0</td> <td>1</td> <td>0</td> <td>立ち上がり検出</td> </tr> <tr> <td>0</td> <td>1</td> <td>1</td> <td>設定禁止</td> </tr> <tr> <td>1</td> <td>×</td> <td>×</td> <td>レベル検出</td> <td>設定禁止</td> </tr> </tbody> </table> | LVLn | HENn | LENn | 割り込み信号による DMA 転送要求信号の検出方法 | | 0 | 0 | 0 | エッジ検出 | 検出無効 | 0 | 0 | 1 | 設定禁止 | 0 | 1 | 0 | 立ち上がり検出 | 0 | 1 | 1 | 設定禁止 | 1 | × | × | レベル検出 | 設定禁止 | | | | | | | | | | | | | | | | | | | | | | | |
| LVLn | HENn | LENn | 割り込み信号による DMA 転送要求信号の検出方法 | | | | | | | | | | | | | | | | | | | | | | | | | | | | | | | | | | | | | | | | | | | | | | | | | |
| 0 | 0 | 0 | エッジ検出 | 検出無効 | | | | | | | | | | | | | | | | | | | | | | | | | | | | | | | | | | | | | | | | | | | | | | | | |
| 0 | 0 | 1 | | 設定禁止 | | | | | | | | | | | | | | | | | | | | | | | | | | | | | | | | | | | | | | | | | | | | | | | | |
| 0 | 1 | 0 | | 立ち上がり検出 | | | | | | | | | | | | | | | | | | | | | | | | | | | | | | | | | | | | | | | | | | | | | | | | |
| 0 | 1 | 1 | | 設定禁止 | | | | | | | | | | | | | | | | | | | | | | | | | | | | | | | | | | | | | | | | | | | | | | | | |
| 1 | × | × | レベル検出 | 設定禁止 | | | | | | | | | | | | | | | | | | | | | | | | | | | | | | | | | | | | | | | | | | | | | | | | |
| 3 | REQD | DMAACKZp がアクティブになるタイミングを選択します。 通常は、DMAREQZp をアサートした側に DMAACKZp を出力するように設定します。 0 : DMAACKZp はリード時にアクティブ (DMAREQZp は転送元 : ソース) 1 : DMAACKZp はライト時にアクティブ (DMAREQZp は転送先 : デスティネーション) | | | | | | | | | | | | | | | | | | | | | | | | | | | | | | | | | | | | | | | | | | | | | | | | | | |

備考 n = 0-3, p = 0,1

(7/7)

| ビット位置 | ビット名 | 意味 | | | | | | | | | | | | | | | | | | | | | | | | |
|-------|---------------|--|--------------------------|------|------|------------|---|---|---|--------------------------|---|---|---|--------------------------|---|---|---|--------------------------|---|---|---|--------------------------|------|--|--|------|
| 2-0 | SEL2- SEL0 | <p>チャンネルごとの DMA トリガを選択します。 通常は、チャンネル番号と同じ値を設定してください。 外部 DMA 転送要求 (DMAREQZp) のチャンネル内で優先順位を入れ替える必要がある場合のみ、SEL1, SEL0 ビットで、DMA トリガを変更してください。</p> <table border="1"><thead><tr><th>SEL2</th><th>SEL1</th><th>SEL0</th><th>DMA トリガの選択</th></tr></thead><tbody><tr><td>0</td><td>0</td><td>0</td><td>DTFR0 で選択された DMA 転送要因を選択</td></tr><tr><td>0</td><td>0</td><td>1</td><td>DTFR1 で選択された DMA 転送要因を選択</td></tr><tr><td>0</td><td>1</td><td>0</td><td>DTFR2 で選択された DMA 転送要因を選択</td></tr><tr><td>0</td><td>1</td><td>1</td><td>DTFR3 で選択された DMA 転送要因を選択</td></tr><tr><td colspan="3">上記以外</td><td>設定禁止</td></tr></tbody></table> | SEL2 | SEL1 | SEL0 | DMA トリガの選択 | 0 | 0 | 0 | DTFR0 で選択された DMA 転送要因を選択 | 0 | 0 | 1 | DTFR1 で選択された DMA 転送要因を選択 | 0 | 1 | 0 | DTFR2 で選択された DMA 転送要因を選択 | 0 | 1 | 1 | DTFR3 で選択された DMA 転送要因を選択 | 上記以外 | | | 設定禁止 |
| SEL2 | SEL1 | SEL0 | DMA トリガの選択 | | | | | | | | | | | | | | | | | | | | | | | |
| 0 | 0 | 0 | DTFR0 で選択された DMA 転送要因を選択 | | | | | | | | | | | | | | | | | | | | | | | |
| 0 | 0 | 1 | DTFR1 で選択された DMA 転送要因を選択 | | | | | | | | | | | | | | | | | | | | | | | |
| 0 | 1 | 0 | DTFR2 で選択された DMA 転送要因を選択 | | | | | | | | | | | | | | | | | | | | | | | |
| 0 | 1 | 1 | DTFR3 で選択された DMA 転送要因を選択 | | | | | | | | | | | | | | | | | | | | | | | |
| 上記以外 | | | 設定禁止 | | | | | | | | | | | | | | | | | | | | | | | |

備考 p = 0,1

(d) チャネル・インターバル・レジスタ (CHITVLn)

汎用 DMA コントローラ (:ユニット 0) /チャネル n の DMA トランスファ間隔を設定するレジスタです。
内部システム・バス・クロック (HCLK) 周期×ITVL15-ITVL0 設定値の間隔を設定できます。

- アクセス 32 ビット単位でリード/ライト可能です。

詳細は、「13.8.9 インターバル・カウント機能」を参照してください。

| CHITVLn | 31 | 16 | 15 | 0 | アドレス | 初期値 |
|---------|------------------|---|--------------|---|----------------------|------------|
| | 0 | | ITVL15-ITVL0 | | 400A 2830H +40H×n | 0000 0000H |
| R/W | 0 | | R/W | | | |
| ビット位置 | ビット名 | 意味 | | | | |
| 31-16 | — | Reserved (ライトは 0 を書き込んでください。リードは 0 が読み出されます。) | | | | |
| 15-0 | ITVL15- ITVL0 | DMA チャネル n の DMA トランスファ間隔を設定してください。 | | | | |

備考 n = 0-3

(5) リンク・レジスタ・セット

リンク・モード時にリンク先を示すレジスタ・セットです。

NXLAn レジスタにディスクリプタ・アドレスを設定して DMA を起動すると、ハードウェアにより NXLAn レジスタの値が CRLAn レジスタへロードされ、ディスクリプタ・リードを行い、DMAC はそのディスクリプタ値に従って DMA トランザクションを開始します。NXLAn レジスタは、リードしたディスクリプタ中のリンク・アドレス値で自動的に更新され、次の DMA トランザクションのディスクリプタ・アドレスとして使用されます。

備考 n = 0-3

(a) Next リンク・アドレス・レジスタ (NXLAn)

汎用 DMA コントローラ (: ユニット 0) / チャネル n のリンク・アドレスを設定するレジスタです。リンク・モード時のディスクリプタが配置されているアドレスを設定します。

- アクセス 32 ビット単位でリード/ライト可能です。

リンク・モードについては、13.7.3 リンク・モードを参照してください。

| NXLAn | 31 | | 2 1 0 | | アドレス | 初期値 |
|-------|------------------|---|-------|--|------|------------------------|
| | NXLA31-NXLA2 | | | | 0 0 | 400A 2838H +40H × n |
| R/W | R/W | | | | 0 0 | |
| ビット位置 | ビット名 | 意味 | | | | |
| 31-0 | NXLA31- NXLA2 | リンク・モード時のリンク先アドレスを設定します。 ワード (32 ビット) ・アラインされたアドレスのみ設定できます。下位 2 ビットは 0 固定です。 | | | | |

備考 n = 0-3

(b) Current リンク・アドレス・レジスタ (CRLAn)

リンク・モード時に、現在実行しているディスクリプタのアドレスを示します。

- アクセス 32 ビット単位でリードのみ可能です。

| CRLAn | 31 | | 0 | | アドレス | 初期値 |
|-------|------------------|--------------------------------------|---|--|------|------------------------|
| | CRLA31-CRLA0 | | | | | 400A 283CH +40H × n |
| R/W | R | | | | | |
| ビット位置 | ビット名 | 意味 | | | | |
| 31-0 | CRLA31- CRLA0 | リンク・モード時に、現在実行しているディスクリプタのアドレスを示します。 | | | | |

備考 n = 0-3

(c) 連続空間ソース・サイズ・レジスタ (SCNTn)

汎用 DMA コントローラ (:ユニット 0) /チャンネル n で、転送元アクセス時の連続アクセス空間サイズを、バイト数で設定するレジスタです。このレジスタは、スキップ空間ソース・サイズ・レジスタ (SSKPn) とペアで使用します。

転送元アドレスにスキップ・モードを利用するためには、チャンネル・コンフィギュレーション・レジスタ (CHCFGn) の SDS3 ビットをセット (1) してください。

チャンネル・コンフィギュレーション・レジスタ (CHCFGn) の SAD ビットは、セット (1:転送元アドレス固定) しないでください。またスキップ・モードでは、このレジスタには 0000 0000H を設定しないでください。

- アクセス 32 ビット単位でリード/ライト可能です。

| SCNTn | 31 | 0 | アドレス | 初期値 |
|-------|--------------|---|----------------------|------------|
| | SCNT31-SCNT0 | | 400A 2A00H +20H×n | 0000 0000H |
| R/W | R/W | | | |
| ビット位置 | ビット名 | 意味 | | |
| 31-0 | SCNT31-SCNT0 | スキップ・モード時に、転送元アドレスの連続アクセス空間サイズを、バイト数で指定します。 | | |

備考 n = 0-3

(d) スキップ空間ソース・サイズ・レジスタ (SSKPn)

汎用 DMA コントローラ (:ユニット 0) /チャンネル n で、転送元アクセス時のスキップ空間サイズを、バイト数で設定するレジスタです。このレジスタは、連続空間ソース・サイズ・レジスタ n (SCNTn) とペアで使用します。

転送元アドレスにスキップ・モードを利用するためには、チャンネル・コンフィギュレーション・レジスタ (CHCFGn) の SDS3 ビットをセット (1) してください。

チャンネル・コンフィギュレーション・レジスタ (CHCFGn) の SAD ビットは、セット (1:転送元アドレス固定) しないでください。

- アクセス 32 ビット単位でリード/ライト可能です。

| SSKPn | 31 | 0 | アドレス | 初期値 |
|-------|--------------|---|----------------------|------------|
| | SSKP31-SSKP0 | | 400A 2A04H +20H×n | 0000 0000H |
| R/W | R/W | | | |
| ビット位置 | ビット名 | 意味 | | |
| 31-0 | SSKP31-SSKP0 | スキップ・モード時に、転送元アドレスのスキップ空間サイズを、バイト数で指定します。 | | |

備考 n = 0-3

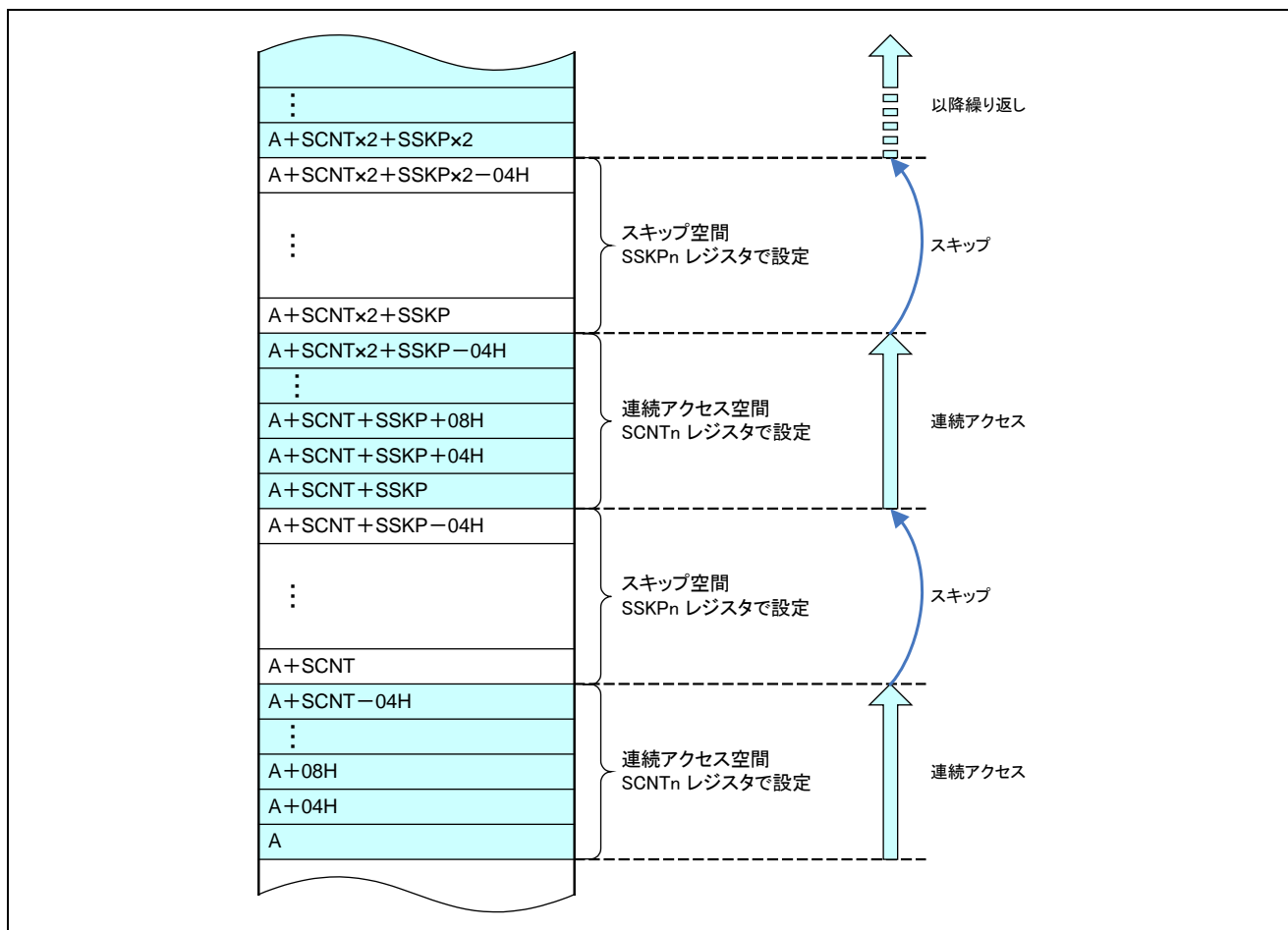


図13.4 スキップ・モード時の SSKPn レジスタと SCNTn レジスタの関係

備考 SCNTn, SSKPn の値は、転送元アドレス、チャンネル・コンフィギュレーション・レジスタ (CHCFGn) の SDS2-SDS0 ビット (ソース・データ・サイズ) の設定値に関係なく設定できます。SDS2-SDS0 設定サイズでアクセスし、有効なデータのみバッファに取り込みます。

(e) 連続空間デスティネーション・サイズ・レジスタ (DCNTn)

汎用 DMA コントローラ (:ユニット 0) /チャンネル n で、転送先アクセス時の連続アクセス空間サイズを、バイト数で設定するレジスタです。このレジスタは、スキップ空間デスティネーション・サイズ・レジスタ (DSKPn) とペアで使用します。

転送先アドレスにスキップ・モードを利用するためには、チャンネル・コンフィギュレーション・レジスタ (CHCFGn) の DDS3 ビットをセット (1) してください。

チャンネル・コンフィギュレーション・レジスタ (CHCFGn) の DAD ビットは、セット (1: 転送先アドレス固定) しないでください。またスキップ・モードでは、このレジスタには 0000 0000H を設定しないでください。

- アクセス 32 ビット単位でリード/ライト可能です。

| DCNTn | 31 | 0 | アドレス | 初期値 |
|-------|--------------|---|----------------------|------------|
| | DCNT31-DCNT0 | | 400A 2A08H +20H×n | 0000 0000H |
| R/W | R/W | | | |
| ビット位置 | ビット名 | 意味 | | |
| 31-0 | DCNT31-DCNT0 | スキップ・モード時に、転送先アドレスの連続アクセス空間サイズを、バイト数で指定します。 | | |

備考 n = 0-3

(6) スキップ空間デスティネーション・サイズ・レジスタ (DSKPn)

汎用 DMA コントローラ (:ユニット 0) /チャンネル n で、転送先アクセス時のスキップ空間サイズを、バイト数で設定するレジスタです。このレジスタは、連続空間デスティネーション・サイズ・レジスタ n (DCNTn) とペアで使用します。

転送先アドレスにスキップ・モードを利用するためには、チャンネル・コンフィギュレーション・レジスタ (CHCFGn) の DDS3 ビットをセット (1) してください。

チャンネル・コンフィギュレーション・レジスタ (CHCFGn) の DAD ビットは、セット (1: 転送先アドレス固定) しないでください。

- アクセス 32 ビット単位でリード/ライト可能です。

| DSKPn | 31 | 0 | アドレス | 初期値 |
|-------|--------------|---|----------------------|------------|
| | DSKP31-DSKP0 | | 400A 2A0CH +20H×n | 0000 0000H |
| R/W | R/W | | | |
| ビット位置 | ビット名 | 意味 | | |
| 31-0 | DSKP31-DSKP0 | スキップ・モード時に、転送先アドレスのスキップ空間サイズを、バイト数で指定します。 | | |

備考 n = 0-3

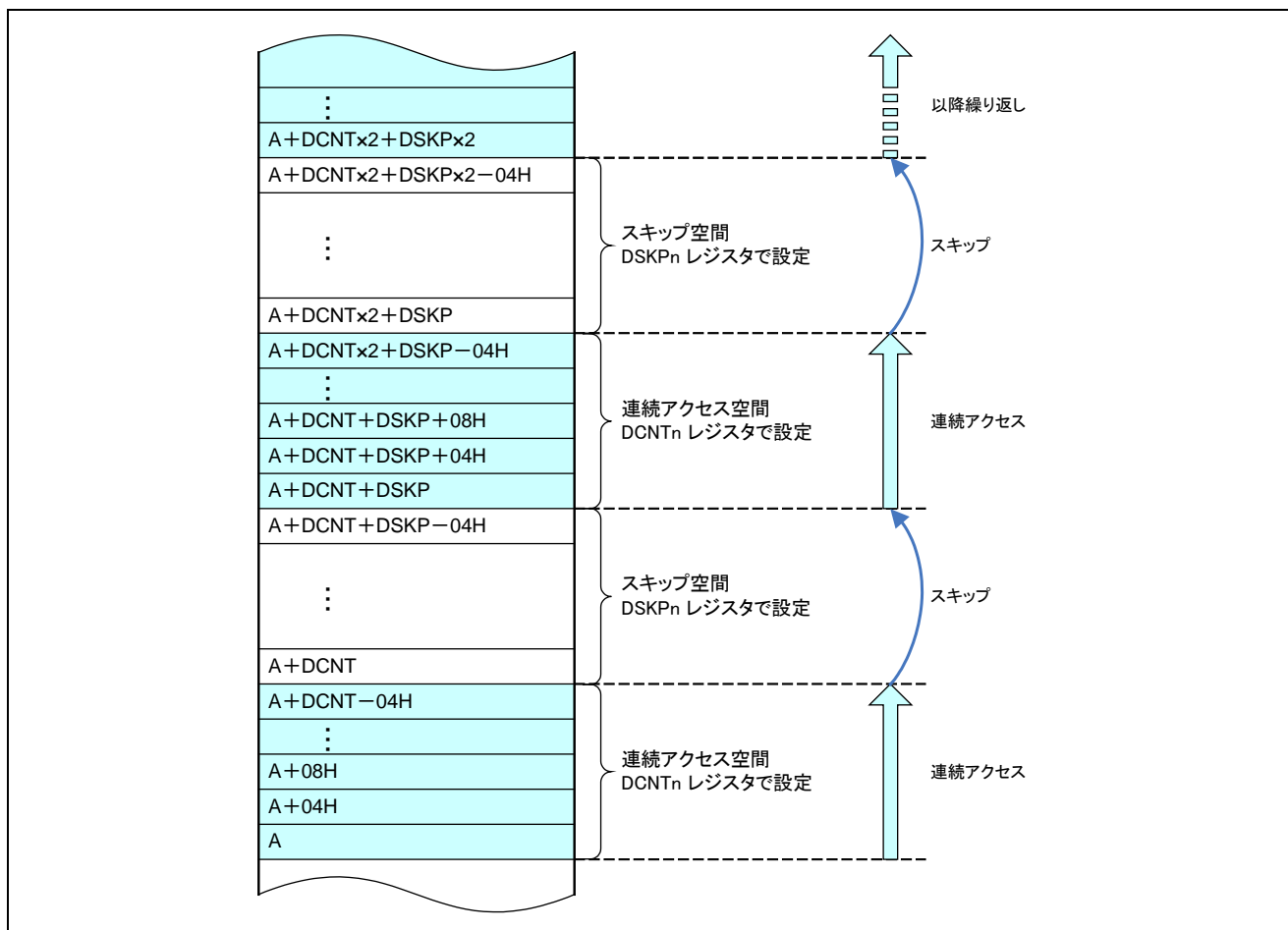


図13.5 スキップ・モード時の DSKPn レジスタと DCNTn レジスタの関係

備考 DCNTn, DSKPn の値は、転送元アドレス、チャンネル・コンフィギュレーション・レジスタ (CHCFGn) の DDS2-DDS0 ビット (デスティネーション・データ・サイズ) の設定値に関係なく設定できます。DDS2-DDS0 設定サイズ以下の組み合わせで、指定された空間へのみライト・アクセスを行います。

(7) DMA 制御レジスタ

DMA 制御レジスタは、汎用 DMA コントローラ（：ユニット 0）全チャンネルに共通の制御レジスタです。

(a) DMAC コントロール・レジスタ (DCTRL)

転送優先順位制御モードを選択するレジスタです。

ビット 31-1 には、必ず 0 を設定してください。

- アクセス 32 ビット単位でリード/ライト可能です。

| DCTRL | 31 | 1 | 0 | アドレス | 初期値 |
|-------|------|--|-----|------------|------------|
| | 0 | | PR | 400A 2B00H | 0000 0000H |
| R/W | 0 | | R/W | | |
| ビット位置 | ビット名 | 意味 | | | |
| 31-1 | — | Reserved (ライトは 0 を書き込んでください。リードは 0 が読み出されます。) | | | |
| 0 | PR | 転送優先順位制御モードを選択します (13.8.2 DMAユニットの優先順位制御参照)。 0 : 固定優先順位モード 1 : ラウンドロビン・モード | | | |

(b) ディスクリプタ・インターバル・レジスタ (DSCITVL)

チャンネル・コンフィギュレーション・レジスタ (CHCFGn) の DRRP ビットをセット (1) した場合は、リンク・モード時のディスクリプタのヘッダをリードした際、LV ビットが 0 (ディスクリプタ無効) の場合、LV=1 になるまでディスクリプタをリードし続けます。

このときのリード間隔を設定するレジスタです。内部システム・バス・クロック (HCLK) 周期×256 単位で設定できます。

- アクセス 32 ビット単位でリード/ライト可能です。

| DSCITVL | 31 | 16 | 15 | 8 | 7 | 0 | アドレス | 初期値 |
|---------|----------------|---|----------------|---|---|---|------------|------------|
| | 0 | | DITVL15-DITVL8 | | 0 | | 400A 2B04H | 0000 0000H |
| R/W | 0 | | R/W | | 0 | | | |
| ビット位置 | ビット名 | 意味 | | | | | | |
| 31-16 | — | Reserved (ライトは 0 を書き込んでください。リードは 0 が読み出されます。) | | | | | | |
| 15-8 | DITVL15-DITVL8 | ディスクリプタのヘッダの LV ビットが 1 になるまでリードし続けるときの、リード間隔を設定します。 (DITVL15-DITVL8 設定値) × 256 × 内部システム・バス・クロック (HCLK) 周期で、ディスクリプタをリードします。 | | | | | | |
| 7-0 | — | Reserved (ライトは 0 を書き込んでください。リードは 0 が読み出されます。) | | | | | | |

備考 n = 0-3

(c) DMAC イネーブル・ステータス・レジスタ (DSTEN)

全チャンネルの EN (イネーブル) ビットの状態を表示します。

- アクセス 32 ビット単位でリードのみ可能です。
ライトを行っても、各ビットの値は変化しません。
EN = 1 (DMA チャンネル n 許可) とする場合は、チャンネル・コントロール・レジスタ (CHCTRLn) の SETEN ビットをセット (1) してください。
EN = 0 (DMA チャンネル n 停止) とする場合は、チャンネル・コントロール・レジスタ (CHCTRLn) の CLREN ビットをセット (1) してください。

| | | アドレス | | | | | | | | | | | | | | | | | | | | | | | | | | | | | | | | | | |
|-------|--|------|----|----|----|----|----|----|----|----|----|----|----|----|----|----|----|----|----|----|----|----|----|---|---|---|---|---|---|---|---|---|---|------------|------------|-----|
| | | 31 | 30 | 29 | 28 | 27 | 26 | 25 | 24 | 23 | 22 | 21 | 20 | 19 | 18 | 17 | 16 | 15 | 14 | 13 | 12 | 11 | 10 | 9 | 8 | 7 | 6 | 5 | 4 | 3 | 2 | 1 | 0 | 400A 2B10H | | |
| DSTEN | | 0 | 0 | 0 | 0 | 0 | 0 | 0 | 0 | 0 | 0 | 0 | 0 | 0 | 0 | 0 | 0 | 0 | 0 | 0 | 0 | 0 | 0 | 0 | 0 | 0 | 0 | 0 | 0 | 0 | 0 | 0 | 0 | 0 | 0 | 初期値 |
| | | | | | | | | | | | | | | | | | | | | | | | | | | | | | | | | | | | 0000 0000H | |
| R/W | | 0 | 0 | 0 | 0 | 0 | 0 | 0 | 0 | 0 | 0 | 0 | 0 | 0 | 0 | 0 | 0 | 0 | 0 | 0 | 0 | 0 | 0 | 0 | 0 | 0 | 0 | 0 | 0 | 0 | 0 | 0 | 0 | 0 | R R R R | |

| ビット位置 | ビット名 | 意味 |
|-------|------|--|
| 31-4 | — | Reserved (リードは 0 が読み出されます。) |
| 3 | EN3 | DMA チャンネル 3 の EN (DMA 許可状態) ビットを表示します。 |
| 2 | EN2 | DMA チャンネル 2 の EN (DMA 許可状態) ビットを表示します。 |
| 1 | EN1 | DMA チャンネル 1 の EN (DMA 許可状態) ビットを表示します。 |
| 0 | EN0 | DMA チャンネル 0 の EN (DMA 許可状態) ビットを表示します。 |

備考 1. 各 DMA チャンネルの EN ビットは、チャンネル・ステータス・レジスタ (CHSTATn) レジスタの 0 ビット目にあります。

2. n = 0-3

(d) DMAC エラー・ステータス・レジスタ (DSTER)

全チャンネルの ER (エラー) ビットの状態を表示します。

- アクセス 32 ビット単位でリードのみ可能です。
ライトを行っても、各ビットの値は変化しません。

DMA 転送のバス・サイクルでエラーが発生した場合にセット (1) されます。クリア (0) は、チャンネル・コントロール・レジスタ (CHCTRLn) の SWRST ビットをセット (1) する必要があります。なお、ER ビットがセットされた場合は、その一連の転送を無効として処理してください。

| | | | | | | | | | | | | | | | | | | | | | | | | | | | | | | | | | |
|-------|----|----|----|----|----|----|----|----|----|----|----|----|----|----|----|----|----|----|----|----|----|----|---|---|---|---|---|---|---|---|---|---------|------------|
| | 31 | 30 | 29 | 28 | 27 | 26 | 25 | 24 | 23 | 22 | 21 | 20 | 19 | 18 | 17 | 16 | 15 | 14 | 13 | 12 | 11 | 10 | 9 | 8 | 7 | 6 | 5 | 4 | 3 | 2 | 1 | 0 | アドレス |
| DSTER | 0 | 0 | 0 | 0 | 0 | 0 | 0 | 0 | 0 | 0 | 0 | 0 | 0 | 0 | 0 | 0 | 0 | 0 | 0 | 0 | 0 | 0 | 0 | 0 | 0 | 0 | 0 | 0 | 0 | 0 | 0 | 0 | 400A 2B14H |
| | | | | | | | | | | | | | | | | | | | | | | | | | | | | | | | | | 初期値 |
| | | | | | | | | | | | | | | | | | | | | | | | | | | | | | | | | | 0000 0000H |
| R/W | 0 | 0 | 0 | 0 | 0 | 0 | 0 | 0 | 0 | 0 | 0 | 0 | 0 | 0 | 0 | 0 | 0 | 0 | 0 | 0 | 0 | 0 | 0 | 0 | 0 | 0 | 0 | 0 | 0 | 0 | 0 | R R R R | |

| ビット位置 | ビット名 | 意味 |
|-------|------|---|
| 31-4 | — | Reserved (リードは0が読み出されます。) |
| 3 | ER3 | DMA チャンネル 3 の ER (DMA 転送エラー状態) ビットを表示します。 |
| 2 | ER2 | DMA チャンネル 2 の ER (DMA 転送エラー状態) ビットを表示します。 |
| 1 | ER1 | DMA チャンネル 1 の ER (DMA 転送エラー状態) ビットを表示します。 |
| 0 | ER0 | DMA チャンネル 0 の ER (DMA 転送エラー状態) ビットを表示します。 |

備考 1. 各 DMA チャンネルの ER ビットは、チャンネル・ステータス・レジスタ (CHSTATn) レジスタの 4 ビット目にあります。
2. n = 0-3

(e) DMAC 完了ステータス・レジスタ (DSTEND)

全チャンネルの END (DMA トランザクション (一連の DMA 転送) が完了し INTDMA_n が発生) ビットの状態を表示します。

- アクセス 32 ビット単位でリードのみ可能です。
ライトを行っても、各ビットの値は変化しません。セット条件/クリア条件は、チャンネル・ステータス・レジスタ (CHSTAT_n) の END ビットを参照してください。

| | | 31 | 30 | 29 | 28 | 27 | 26 | 25 | 24 | 23 | 22 | 21 | 20 | 19 | 18 | 17 | 16 | 15 | 14 | 13 | 12 | 11 | 10 | 9 | 8 | 7 | 6 | 5 | 4 | 3 | 2 | 1 | 0 | アドレス | | |
|--------|-----|----|----|----|----|----|----|----|----|----|----|----|----|----|----|----|----|----|----|----|----|----|----|---|---|---|---|---|---|---|---|---|---|------------|---|---|
| DSTEND | | 0 | 0 | 0 | 0 | 0 | 0 | 0 | 0 | 0 | 0 | 0 | 0 | 0 | 0 | 0 | 0 | 0 | 0 | 0 | 0 | 0 | 0 | 0 | 0 | 0 | 0 | 0 | 0 | 0 | 0 | 0 | 0 | 400A 2B18H | | |
| | R/W | 0 | 0 | 0 | 0 | 0 | 0 | 0 | 0 | 0 | 0 | 0 | 0 | 0 | 0 | 0 | 0 | 0 | 0 | 0 | 0 | 0 | 0 | 0 | 0 | 0 | 0 | 0 | 0 | 0 | 0 | 0 | R | R | R | R |

| ビット位置 | ビット名 | 意味 |
|-------|------|---|
| 31-4 | — | Reserved (リードは0が読み出されます。) |
| 3 | END3 | DMA チャンネル 3 の END (DMA トランザクション完了) ビットを表示します。 |
| 2 | END2 | DMA チャンネル 2 の END (DMA トランザクション完了) ビットを表示します。 |
| 1 | END1 | DMA チャンネル 1 の END (DMA トランザクション完了) ビットを表示します。 |
| 0 | END0 | DMA チャンネル 0 の END (DMA トランザクション完了) ビットを表示します。 |

備考 1. 各 DMA チャンネルの END ビットは、チャンネル・ステータス・レジスタ (CHSTAT_n) レジスタの 5 ビット目にあります。

2. n = 0-3

表13.7 DMA 完了ステータス・レジスタと割り込み信号対応

| レジスタ名 | ビット名 | 対応する転送完了割り込み信号 |
|--------|------|----------------|
| DSTEND | END0 | INTDMA0 |
| | END1 | INTDMA1 |
| | END2 | INTDMA2 |
| | END3 | INTDMA3 |

(f) DMAC ターミナル・カウント・ステータス・レジスタ (DSTTC)

全チャンネルの TC (DMA トランザクション (一連の DMA 転送) が完了) ビットの状態を表示します。

- アクセス 32 ビット単位でリードのみ可能です。
ライトを行っても、各ビットの値は変化しません。セット条件/クリア条件は、チャンネル・ステータス・レジスタ (CHSTATn) の TC ビットを参照してください。

| | | | | | | | | | | | | | | | | | | | | | | | | | | | | | | | | | | |
|-------|----|----|----|----|----|----|----|----|----|----|----|----|----|----|----|----|----|----|----|----|----|----|---|---|---|---|---|---|---|---|---|---|---------|---------------------------------|
| | 31 | 30 | 29 | 28 | 27 | 26 | 25 | 24 | 23 | 22 | 21 | 20 | 19 | 18 | 17 | 16 | 15 | 14 | 13 | 12 | 11 | 10 | 9 | 8 | 7 | 6 | 5 | 4 | 3 | 2 | 1 | 0 | アドレス | |
| DSTTC | 0 | 0 | 0 | 0 | 0 | 0 | 0 | 0 | 0 | 0 | 0 | 0 | 0 | 0 | 0 | 0 | 0 | 0 | 0 | 0 | 0 | 0 | 0 | 0 | 0 | 0 | 0 | 0 | 0 | 0 | 0 | 0 | 0 | 400A 2B1CH 初期値 0000 0000H |
| R/W | 0 | 0 | 0 | 0 | 0 | 0 | 0 | 0 | 0 | 0 | 0 | 0 | 0 | 0 | 0 | 0 | 0 | 0 | 0 | 0 | 0 | 0 | 0 | 0 | 0 | 0 | 0 | 0 | 0 | 0 | 0 | 0 | R R R R | |

| ビット位置 | ビット名 | 意味 |
|-------|------|--|
| 31-4 | — | Reserved (リードは0が読み出されます。) |
| 3 | TC3 | DMA チャンネル 3 の TC (DMA トランザクション完了状態) ビットを表示します。 |
| 2 | TC2 | DMA チャンネル 2 の TC (DMA トランザクション完了状態) ビットを表示します。 |
| 1 | TC1 | DMA チャンネル 1 の TC (DMA トランザクション完了状態) ビットを表示します。 |
| 0 | TC0 | DMA チャンネル 0 の TC (DMA トランザクション完了状態) ビットを表示します。 |

備考 1. 各 DMA チャンネルの TC ビットは、チャンネル・ステータス・レジスタ (CHSTATn) レジスタの 6 ビット目にあります。

2. n = 0-3

(g) DMAC サスペンド・ステータス・レジスタ (DSTSUS)

全チャンネルの SUS (サスペンド状態) ビットの状態を表示します。

- アクセス 32 ビット単位でリードのみ可能です。
ライトを行っても、各ビットの値は変化しません。

SUS = 1 (サスペンド状態に設定) とする場合は、チャンネル・コントロール・レジスタ (CHCTRLn) の SETSUS ビットをセット (1) してください。SUS = 0 (サスペンド状態解除) とする場合は、チャンネル・コントロール・レジスタ (CHCTRLn) の CLRSUS ビットをセット (1) してください。

| | | | | | | | | | | | | | | | | | | | | | | | | | | | | | | | | | | |
|--------|----|----|----|----|----|----|----|----|----|----|----|----|----|----|----|----|----|----|----|----|----|----|---|---|---|---|---|---|---|------|------|------|------|---------------------------------|
| | 31 | 30 | 29 | 28 | 27 | 26 | 25 | 24 | 23 | 22 | 21 | 20 | 19 | 18 | 17 | 16 | 15 | 14 | 13 | 12 | 11 | 10 | 9 | 8 | 7 | 6 | 5 | 4 | 3 | 2 | 1 | 0 | アドレス | |
| DSTSUS | 0 | 0 | 0 | 0 | 0 | 0 | 0 | 0 | 0 | 0 | 0 | 0 | 0 | 0 | 0 | 0 | 0 | 0 | 0 | 0 | 0 | 0 | 0 | 0 | 0 | 0 | 0 | 0 | 0 | SUS3 | SUS2 | SUS1 | SUS0 | 400A 2B20H 初期値 0000 0000H |
| R/W | 0 | 0 | 0 | 0 | 0 | 0 | 0 | 0 | 0 | 0 | 0 | 0 | 0 | 0 | 0 | 0 | 0 | 0 | 0 | 0 | 0 | 0 | 0 | 0 | 0 | 0 | 0 | 0 | 0 | R | R | R | R | |

| ビット位置 | ビット名 | 意味 |
|-------|------|--|
| 31-4 | — | Reserved (リードは0が読み出されます。) |
| 3 | SUS3 | DMA チャンネル 3 の SUS (サスペンド状態) ビットを表示します。 |
| 2 | SUS2 | DMA チャンネル 2 の SUS (サスペンド状態) ビットを表示します。 |
| 1 | SUS1 | DMA チャンネル 1 の SUS (サスペンド状態) ビットを表示します。 |
| 0 | SUS0 | DMA チャンネル 0 の SUS (サスペンド状態) ビットを表示します。 |

- 備考 1. 各 DMA チャンネルの SUS ビットは、チャンネル・ステータス・レジスタ (CHSTATn) レジスタの 3 ビット目にあります。
2. n = 0-3

13.4.4 リアルタイム・ポート用 DMA コントローラのレジスタ・セット

13.4.4.1 Next レジスタ・セット

Current レジスタ・セットにロードされる Next レジスタ・セットです。

(1) Next ソース・アドレス・レジスタ (RTN0SA, RTN1SA)

リアルタイム・ポート用 DMA コントローラの DMA 転送元アドレスを設定します。

RTN0SA は Next0 レジスタ・セット用、RTN1SA は Next1 レジスタ・セット用です。

同一値で連続ライトを行うライト・オンリー・モード (CRTHCFG.WONLY = 1) 時には、連続ライトを行うデータ設定に使用します (13.7.4 ライト・オンリー・モード参照)。

- アクセス 32 ビット単位でリード/ライト可能です。

| RTN0SA | 31 | 0 | アドレス | 初期値 |
|--------|---|---|------------|------------|
| | 通常モード時：転送元アドレス ライト・オンリー・モード時：ライト・データ | | 400A 2C00H | 0000 0000H |
| R/W | R/W | | | |
| RTN1SA | 31 | 0 | アドレス | 初期値 |
| | 通常モード時：転送元アドレス ライト・オンリー・モード時：ライト・データ | | 400A 2C0CH | 0000 0000H |
| R/W | R/W | | | |
| ビット位置 | ビット名 | 意味 | | |
| 31-0 | SA31-SA0 | 通常モード時の転送元アドレスです。 DMA 転送元の開始アドレスを設定します。 | | |
| | WD31-WD0 | ライト・オンリー・モード時のライト・データです。 同一値で連続ライトを行うライト・オンリー・モード時の、連続ライトを行うデータを設定します。 | | |

注意 RTN0SA レジスタは、リンク・モード転送時には、ディスクリプタ・リード・データにより上書きされます。

(2) Next デスティネーション・アドレス・レジスタ (RTN0DA, RTN1DA)

リアルタイム・ポート用 DMA コントローラの DMA 転送先アドレスを設定します。
RTN0DA は Next0 レジスタ・セット用、RTN1DA は Next1 レジスタ・セット用です。

- アクセス 32 ビット単位でリード/ライト可能です。

| RTN0DA | 31 | 0 | アドレス | 初期値 |
|--------|----------|-------------------------------------|------------|------------|
| | 転送先アドレス | | 400A 2C04H | 0000 0000H |
| R/W | R/W | | | |
| RTN1DA | 31 | 0 | アドレス | 初期値 |
| | 転送先アドレス | | 400A 2C10H | 0000 0000H |
| R/W | R/W | | | |
| ビット位置 | ビット名 | 意味 | | |
| 31-0 | DA31-DA0 | 転送先アドレスです。 DMA 転送先の開始アドレスを設定します。 | | |

注意 RTN0DA レジスタは、リンク・モード転送時には、ディスクリプタ・リード・データにより上書きされます。

(3) Next トランザクション・バイト・レジスタ (RTN0TB, RTN1TB)

リアルタイム・ポート用 DMA コントローラの総転送バイト数 (DMA トランザクション) を設定します。
RTN0TB は Next0 レジスタ・セット用、RTN1TB は Next1 レジスタ・セット用です。

- アクセス 32 ビット単位でリード/ライト可能です。

| RTN0TB | 31 | 0 | アドレス | 初期値 |
|--------|--------------|---|------------|------------|
| | トランザクション・バイト | | 400A 2C08H | 0000 0000H |
| R/W | R/W | | | |
| RTN1TB | 31 | 0 | アドレス | 初期値 |
| | トランザクション・バイト | | 400A 2C14H | 0000 0000H |
| R/W | R/W | | | |
| ビット位置 | ビット名 | 意味 | | |
| 31-0 | TB31-TB0 | トランザクション・バイト数です。 DMA トランザクションの総バイト数を設定します。 | | |

注意 1. 転送回数は、総バイト数で設定してください。

2. トランザクション・バイト (バイト数) は、'0'は設定禁止です。

3. RTN0TB レジスタは、リンク・モード転送時には、ディスクリプタ・リード・データにより上書きされます。

13.4.4.2 Current レジスタ・セット

Current レジスタ・セットは、DMA 転送する転送元アドレス、転送先アドレス、総転送バイト数を示すリードのみ可能なレジスタです。

レジスタ・モード時は Next0/Next1 レジスタ・セットから、リンク・モード時はディスクリプタ・リード・データから設定値がロードされます。ソフトウェアでの書き込みはできません。

(1) Current ソース・アドレス・レジスタ (RTCRSA)

リアルタイム・ポート用 DMA コントローラの DMA 転送元アドレスを示します。

- アクセス 32 ビット単位でリードのみ可能です。

| | | | |
|--------|---------|------|-----------------------|
| 31 | 0 | アドレス | 初期値 |
| RTCRSA | 転送元アドレス | | 400A 2C18H 0000 0000H |
| R/W | R | | |

| ビット位置 | ビット名 | 意味 |
|-------|------------------|---|
| 31-0 | CRSA31- CRSA0 | <p>Current ソース・アドレス・レジスタです。</p> <p>次の DMA トランザクションのリード・アドレスを示します。DMA トランザクション中は、自動的に更新されず (RTCHCFG.SAD = 1 の場合は固定。RTCHCFG.WONLY = 1 の場合は不定)。</p> <p>初期値は以下のレジスタからロードします。</p> <p>レジスタ・モード時： RTN0SA/RTN1SA から転送元アドレスをロード</p> <p>リンク・モード時： ディスクリプタから転送元アドレスをロード (ディスクリプタ・リード・データは RTN0SA レジスタに代入され、転送時に RTCRSA レジスタへ代入されます。)</p> <p>このレジスタの更新は DMA 転送のリード完了時に行われます。</p> <p>このレジスタの読み出しは、DMA 停止時 (RTCHSTAT.TACT = 0 時) に行ってください。DMA 動作中の値は参考値で、保証されません。</p> |

(2) Current デスティネーション・アドレス・レジスタ (RTCRDA)

リアルタイム・ポート用 DMA コントローラの DMA 転送先アドレスを示します。

- アクセス 32 ビット単位でリードのみ可能です。

| | | | | |
|--------|---------|---|------------|------------|
| 31 | 転送先アドレス | 0 | アドレス | 初期値 |
| RTCRDA | | | 400A 2C1CH | 0000 0000H |
| R/W | | R | | |

| ビット位置 | ビット名 | 意味 |
|-------|------------------|--|
| 31-0 | CRDA31- CRDA0 | <p>Current デスティネーション・アドレス・レジスタです。</p> <p>次の DMA トランザクションのライト・アドレスを示します。DMA トランザクション中は、自動的に更新されます (RTCHCFG.SAD = 1 の場合は固定。RTCHCFG.WONLY = 1 の場合は不定)。</p> <p>初期値は以下のレジスタからロードします。</p> <p>レジスタ・モード時： RTN0DA/RTN1DA から転送先アドレスをロード</p> <p>リンク・モード時： ディスクリプタから転送先アドレスをロード (ディスクリプタ・リード・データは RTN0DA レジスタに代入され、転送時に RTCRDA レジスタへ代入されます。)</p> <p>このレジスタの更新は DMA 転送のライト完了時に行われます。</p> <p>このレジスタの読み出しは、DMA 停止時 (RTCHSTAT.TACT = 0 時) に行ってください。DMA 動作中の値は参考値で、保証されません。</p> |

(3) Current トランザクション・バイト・レジスタ (RTCRTB)

リアルタイム・ポート用 DMA コントローラの、総転送バイト数を表示します。DMA トランザクション（一連の DMA 転送）終了時には 0000 0000H になります。

- アクセス 32 ビット単位でリードのみ可能です。

| | | | | |
|--------|------------------|---|------------|------------|
| 31 | トランザクション・バイト・データ | 0 | アドレス | 初期値 |
| RTCRTB | | | 400A 2C20H | 0000 0000H |
| R/W | | R | | |

| ビット位置 | ビット名 | 意味 |
|-------|------------------|---|
| 31-0 | CRTB31- CRTB0 | <p>Current トランザクション・バイト・レジスタです。</p> <p>現在実行している DMA トランザクション（一連の DMA 転送）の、残りの転送バイト数を表示します。DMA トランザクション中は、自動的にデクリメントされます。</p> <p>初期値は以下のレジスタからロードします。</p> <p>レジスタ・モード時： RTN0TB/RTN1TB から転送バイト数をロード</p> <p>リンク・モード時： ディスクリプタから転送バイト数をロード（ディスクリプタ・リード・データを RTN0TB レジスタに代入され、転送時に RTCRTB レジスタへ代入されます。）。</p> <p>このレジスタの更新は DMA 転送のライト完了時に行われます。</p> <p>このレジスタの読み出しは、DMA 停止時（RTCHSTAT.TACT = 0 時）に行ってください。DMA 動作中の値は参考値で、保証されません。</p> |

(4) チャンネル・レジスタ・セット

チャンネル・レジスタ・セットは、DMA 転送動作、DMA 転送モードの設定、ステータス読み出しを行うレジスタ・セットです。

(a) チャンネル・ステータス・レジスタ (RTCHSTAT)

リアルタイム・ポート用 DMA コントローラのステータスを読み出すレジスタです。

- アクセス 32 ビット単位でリードのみ可能です。

(1/6)

| | | | | | | | | | | | | | | | | | | | | | | | | | | | | | | | | | | | | | | | | | | | | | | | | | | | | | | | | | | | | | | | | | | | | | | | | | | | | | | | | | | | | | | | | | | | | | | | | | | | | | | | | | | | | | | | | | | | | | | | | | | | | | | | | | | | | | | | | | | | | | | | | | | | | | | | | | | | | | | | | | | | | | | | |
|------------|---|----|----|----|----|----|----|----|----|----|----|----|----|----|----|----|----|----|-------|--------|------|----|---|---|---|------|-----|----|----|----|----|-----|------|-----|------|------|----|------------|----|----|----|----|----|----|----|----|----|----|----|----|----|----|----|---|---|---|---|---|---|---|---|---|---|------|------|--|--|--|--|--|--|--|--|--|--|--|--|--|---|---|---|---|---|-------|--------|------|---|---|---|---|------|-----|----|----|----|----|-----|----|-----|------|------|----|------------|-----|--|--|--|--|--|--|--|--|--|--|--|--|--|--|--|--|--|--|--|--|--|--|--|--|--|--|--|--|--|--|--|------------|--|--|--|--|--|--|--|--|--|--|--|--|--|--|--|--|--|--|--|--|--|--|--|--|--|--|--|--|--|--|--|
| RTCHSTAT | <table border="1" style="width:100%; text-align:center; border-collapse: collapse;"> <tr> <td style="width:10%;">31</td><td style="width:10%;">30</td><td style="width:10%;">29</td><td style="width:10%;">28</td><td style="width:10%;">27</td><td style="width:10%;">26</td><td style="width:10%;">25</td><td style="width:10%;">24</td><td style="width:10%;">23</td><td style="width:10%;">22</td><td style="width:10%;">21</td><td style="width:10%;">20</td><td style="width:10%;">19</td><td style="width:10%;">18</td><td style="width:10%;">17</td><td style="width:10%;">16</td><td style="width:10%;">15</td><td style="width:10%;">14</td><td style="width:10%;">13</td><td style="width:10%;">12</td><td style="width:10%;">11</td><td style="width:10%;">10</td><td style="width:10%;">9</td><td style="width:10%;">8</td><td style="width:10%;">7</td><td style="width:10%;">6</td><td style="width:10%;">5</td><td style="width:10%;">4</td><td style="width:10%;">3</td><td style="width:10%;">2</td><td style="width:10%;">1</td><td style="width:10%;">0</td><td style="width:10%;">アドレス</td> </tr> <tr> <td colspan="14">DNUM</td> <td>0</td><td>0</td><td>0</td><td>0</td><td>0</td> <td>SWPRQ</td><td>DMARQM</td><td>INTM</td> <td>0</td><td>0</td><td>0</td><td>0</td> <td>MODE</td><td>DER</td><td>DW</td><td>DL</td><td>SR</td><td>TC</td><td>END</td><td>ER</td><td>SUS</td><td>TACT</td><td>RQST</td><td>EN</td> <td>400A 2C24H</td> </tr> <tr> <td colspan="32">初期値</td> </tr> <tr> <td colspan="32">0000 0000H</td> </tr> </table> | | | | | | | | | | | | | | | | | | | | | | | | | | | | | | | 31 | 30 | 29 | 28 | 27 | 26 | 25 | 24 | 23 | 22 | 21 | 20 | 19 | 18 | 17 | 16 | 15 | 14 | 13 | 12 | 11 | 10 | 9 | 8 | 7 | 6 | 5 | 4 | 3 | 2 | 1 | 0 | アドレス | DNUM | | | | | | | | | | | | | | 0 | 0 | 0 | 0 | 0 | SWPRQ | DMARQM | INTM | 0 | 0 | 0 | 0 | MODE | DER | DW | DL | SR | TC | END | ER | SUS | TACT | RQST | EN | 400A 2C24H | 初期値 | | | | | | | | | | | | | | | | | | | | | | | | | | | | | | | | 0000 0000H | | | | | | | | | | | | | | | | | | | | | | | | | | | | | | | |
| | 31 | 30 | 29 | 28 | 27 | 26 | 25 | 24 | 23 | 22 | 21 | 20 | 19 | 18 | 17 | 16 | 15 | 14 | 13 | 12 | 11 | 10 | 9 | 8 | 7 | 6 | 5 | 4 | 3 | 2 | 1 | 0 | アドレス | | | | | | | | | | | | | | | | | | | | | | | | | | | | | | | | | | | | | | | | | | | | | | | | | | | | | | | | | | | | | | | | | | | | | | | | | | | | | | | | | | | | | | | | | | | | | | | | | | | | | | | | | | | | | | | | | | | | | | | | | | | | | | | | | | | | | | |
| DNUM | | | | | | | | | | | | | | 0 | 0 | 0 | 0 | 0 | SWPRQ | DMARQM | INTM | 0 | 0 | 0 | 0 | MODE | DER | DW | DL | SR | TC | END | ER | SUS | TACT | RQST | EN | 400A 2C24H | | | | | | | | | | | | | | | | | | | | | | | | | | | | | | | | | | | | | | | | | | | | | | | | | | | | | | | | | | | | | | | | | | | | | | | | | | | | | | | | | | | | | | | | | | | | | | | | | | | | | | | | | | | | | | | | | | | | | | | | | | | | | | | | | |
| 初期値 | | | | | | | | | | | | | | | | | | | | | | | | | | | | | | | | | | | | | | | | | | | | | | | | | | | | | | | | | | | | | | | | | | | | | | | | | | | | | | | | | | | | | | | | | | | | | | | | | | | | | | | | | | | | | | | | | | | | | | | | | | | | | | | | | | | | | | | | | | | | | | | | | | | | | | | | | | | | | | | | | | | | | | | |
| 0000 0000H | | | | | | | | | | | | | | | | | | | | | | | | | | | | | | | | | | | | | | | | | | | | | | | | | | | | | | | | | | | | | | | | | | | | | | | | | | | | | | | | | | | | | | | | | | | | | | | | | | | | | | | | | | | | | | | | | | | | | | | | | | | | | | | | | | | | | | | | | | | | | | | | | | | | | | | | | | | | | | | | | | | | | | | |
| R/W | R | R | R | R | R | R | R | R | R | 0 | 0 | 0 | 0 | 0 | 0 | R | R | R | 0 | 0 | 0 | 0 | R | R | R | R | R | R | R | R | R | R | R | R | | | | | | | | | | | | | | | | | | | | | | | | | | | | | | | | | | | | | | | | | | | | | | | | | | | | | | | | | | | | | | | | | | | | | | | | | | | | | | | | | | | | | | | | | | | | | | | | | | | | | | | | | | | | | | | | | | | | | | | | | | | | | | | | | | | | | |

| ビット位置 | ビット名 | 意味 | | | | | | |
|--|--|---|------------|------------|--|--|---|---|
| 31-24 | DNUM | バッファ内の有効バイト数を表示します。 バッファ内のデータとは、転送元からリードして、転送先へライトしていないデータです。 | | | | | | |
| | | <table border="1" style="width:100%; border-collapse: collapse;"> <tr> <th style="width:33%;">インクリメント条件</th> <th style="width:33%;">デクリメント条件</th> <th style="width:33%;">クリア (0) 条件</th> </tr> <tr> <td> <ul style="list-style-type: none"> • DMA リード・トランスファ完了時 </td> <td> <ul style="list-style-type: none"> • DMA ライト・トランスファ完了時 </td> <td> <ul style="list-style-type: none"> • RTCHSTAT.EN ビット・クリア条件 • RTCHCTRL.SWRST ビットのセット(1) (チャンネル・ステータス・レジスタ (RTCHSTAT: このレジスタ) のクリア操作) </td> </tr> </table> | インクリメント条件 | デクリメント条件 | クリア (0) 条件 | <ul style="list-style-type: none"> • DMA リード・トランスファ完了時 | <ul style="list-style-type: none"> • DMA ライト・トランスファ完了時 | <ul style="list-style-type: none"> • RTCHSTAT.EN ビット・クリア条件 • RTCHCTRL.SWRST ビットのセット(1) (チャンネル・ステータス・レジスタ (RTCHSTAT: このレジスタ) のクリア操作) |
| | | インクリメント条件 | デクリメント条件 | クリア (0) 条件 | | | | |
| <ul style="list-style-type: none"> • DMA リード・トランスファ完了時 | <ul style="list-style-type: none"> • DMA ライト・トランスファ完了時 | <ul style="list-style-type: none"> • RTCHSTAT.EN ビット・クリア条件 • RTCHCTRL.SWRST ビットのセット(1) (チャンネル・ステータス・レジスタ (RTCHSTAT: このレジスタ) のクリア操作) | | | | | | |
| Reserved (リードは0が読み出されます。) | | | | | | | | |
| 18 | SWPRQ | 強制掃き出し要求状態を表示します。 RTCHCTRL.SETSSWPRQ ビットで起動した掃き出し要求の状態を示します。 0: 強制掃き出し要求がアサートされていない 1: 強制掃き出し要求がアサートされた | | | | | | |
| | | <table border="1" style="width:100%; border-collapse: collapse;"> <tr> <th style="width:50%;">セット (1) 条件</th> <th style="width:50%;">クリア (0) 条件</th> </tr> <tr> <td> <ul style="list-style-type: none"> • RTCHCTRL.SETSSWPRQ ビットのセット (1) </td> <td> <ul style="list-style-type: none"> • 強制掃き出しによりバッファ内のデータ量が0になったとき • RTCHCTRL.SWRST ビットのセット (1) (チャンネル・ステータス・レジスタ (RTCHSTAT: このレジスタ) のクリア操作) </td> </tr> </table> | セット (1) 条件 | クリア (0) 条件 | <ul style="list-style-type: none"> • RTCHCTRL.SETSSWPRQ ビットのセット (1) | <ul style="list-style-type: none"> • 強制掃き出しによりバッファ内のデータ量が0になったとき • RTCHCTRL.SWRST ビットのセット (1) (チャンネル・ステータス・レジスタ (RTCHSTAT: このレジスタ) のクリア操作) | | |
| | | セット (1) 条件 | クリア (0) 条件 | | | | | |
| <ul style="list-style-type: none"> • RTCHCTRL.SETSSWPRQ ビットのセット (1) | <ul style="list-style-type: none"> • 強制掃き出しによりバッファ内のデータ量が0になったとき • RTCHCTRL.SWRST ビットのセット (1) (チャンネル・ステータス・レジスタ (RTCHSTAT: このレジスタ) のクリア操作) | | | | | | | |
| <ul style="list-style-type: none"> • RTCHCTRL.SETSSWPRQ ビットのセット (1) | | | | | | | | |

(2/6)

| ビット位置 | ビット名 | 意 味 | |
|-------|--------|--|---|
| 17 | DMARQM | DMA 転送要求入力の一時的マスク状態を示します。 0 : マスクされていない 1 : 一時的マスク状態 | |
| | | セット (1) 条件 | クリア (0) 条件 |
| | | ・ RTCHCTRL.SETDMARQM ビットのセット (1) | ・ RTCHCTRL.CLRDMARQM ビットのセット (1) ・ RTCHCTRL.SWRST ビットのセット (1) (チャンネル・ステータス・レジスタ (RTCHSTAT : このレジスタ) のクリア操作) |
| 16 | INTM | INTRTDMA 割り込み出力の一時的マスク状態を表示します。 0 : 一時的マスク解除状態 1 : 一時的マスク状態 | |
| | | セット (1) 条件 | クリア (0) 条件 |
| | | ・ RTCHCTRL.SETINTM ビットのセット (1) | ・ RTCHCTRL.CLRINTM ビットのセット (1) ・ RTCHCTRL.SWRST ビットのセット (1) (チャンネル・ステータス・レジスタ (RTCHSTAT : このレジスタ) のクリア操作) |
| 15-12 | — | Reserved (リードは 0 が読み出されます。) | |
| 11 | MODE | DMA モードを示します。RTCHCFG レジスタの DMS ビットの設定値が反映されます。 0 : レジスタ・モード 1 : リンク・モード | |
| 10 | DER | ディスクリプタ・エラー・ビットです。 リンク・モードで、リードしたディスクリプタのヘッダの LV (ディスクリプタの有効/無効ビット) ビットが 0 (ディスクリプタが無効) の場合にセット (1) されます。RTCHCFG.DIM ビットの値には依存しません。 0 : ディスクリプタ・エラーは発生していない 1 : ディスクリプタ・エラー発生 | |
| | | セット (1) 条件 | クリア (0) 条件 |
| | | ・ リンク・モードで、RTCHCFG.DRRP=0 (ディスクリプタが有効 (LV=1) になるまでディスクリプタを読み続けるモード) で、ディスクリプタのヘッダ領域の LV ビットが 0 (ディスクリプタが無効) のとき | ・ RTCHCTRL.CLRDER ビットのセット (1) (DER ビット : このビットのクリア操作) ・ RTCHCTRL.SWRST ビットのセット (1) (チャンネル・ステータス・レジスタ (RTCHSTAT : このレジスタ) のクリア操作) |

(3/6)

| ビット位置 | ビット名 | 意 味 | |
|-------|------|--|--|
| 9 | DW | リンク・モードで、ディスクリプタのライトバック中にセット (1) されます。 ディスクリプタのライトバック時にバス・エラー ^注 を受けた場合は、セット (1) されたままクリア (0) されません。 | |
| | | セット (1) 条件 | クリア (0) 条件 |
| | | ・ リンク・モードで、ヘッダをライトバック開始時 | ・ リンク・モードで、ヘッダのライトバック完了 ・ RTCHCTRL.SWRST ビットのセット (1) (チャンネル・ステータス・レジスタ (RTCHSTAT : このレジスタ) のクリア操作) |
| 8 | DL | リンク・モードで、ディスクリプタ・ロード中にセット (1) されます。 ディスクリプタ・ロード時にバス・エラー ^注 を受けた場合は、セット (1) されたままクリア (0) されません。 | |
| | | セット (1) 条件 | クリア (0) 条件 |
| | | ・ リンク・モードで、ディスクリプタのロード中 | ・ リンク・モードで、ディスクリプタのロード完了 ・ RTCHCTRL.SWRST ビットのセット (1) (チャンネル・ステータス・レジスタ (RTCHSTAT : このレジスタ) のクリア操作) |
| 7 | SR | レジスタ・モードで、選択しているレジスタ・セットを示します。 0 : Next0 レジスタ・セット 1 : Next1 レジスタ・セット | |
| | | セット (1) 条件 | クリア (0) 条件 |
| | | ・ RTCHCFG.RSEL = 1 のとき (Next1 レジスタ・セット選択時) | ・ RTCHCFG.RSEL = 0 のとき (Next0 レジスタ・セット選択時) |
| 6 | TC | DMA トランザクション (一連の DMA 転送) が完了するとセット (1) されます。 RTCHCFG.TCM = 0 (RTDMATCZ : ターミナル・カウント出力許可) 時のみセット (1) されます。 | |
| | | セット (1) 条件 | クリア (0) 条件 |
| | | ・ レジスタ・モードで、RTCRTB レジスタに設定された総転送バイト数分の転送が終了した場合 ・ リンク・モードで、ディスクリプタのヘッダの WBD = 1 (ヘッダの LV ビットのライトバック禁止時) で、CRTB4 レジスタに設定された総転送バイト数分の転送が終了した場合 ・ リンク・モードで、ディスクリプタのヘッダの WBD = 0 で、ディスクリプタ・ライトバックが終了した場合 | ・ RTCHCTRL.CLRTC ビットのセット (1) (TCn ビット : このビットのクリア操作) ・ RTCHCTRL.SWRST ビットのセット (1) (チャンネル・ステータス・レジスタ (RTCHSTAT : このレジスタ) のクリア操作) |

注 未定義領域へのアクセスなどでバス・エラーが発生します。RTCHCTRL.SWRST ビットをセット (1) することで、このビットをクリア (0) できます。

(4/6)

| ビット位置 | ビット名 | 意味 | |
|-------|------------------|--|---|
| 5 | END | DMA トランザクション（一連の DMA 転送）が完了し、INTRTDMA 発生時にセット（1）されます。 | |
| | | セット（1）条件 | クリア（0）条件 |
| | | <ul style="list-style-type: none"> TC ビットのセット（1）条件、かつ RTCHCFG.DEM = 0（INTRTDMA：DMA 転送完了割り込み出力許可時） リンク・モードで、以下のすべての条件が成立する場合 <ul style="list-style-type: none"> ディスクリプタのヘッダの LV = 0（ディスクリプタ無効） RTCHCFG.DRRP = 0（ディスクリプタのヘッダの LV ビットが 0 の場合に DER ビットをセット（1）して、ディスクリプタ・エラーとし、DMA 転送を停止） RTCHCFG.DIM = 0（ディスクリプタのヘッダの LV ビットが 0 の場合にディスクリプタ・エラー割り込み（INTRTDMA）の許可時） | <ul style="list-style-type: none"> RTCHCTRL.CLREND ビットのセット（1）（END ビット：このビットのクリア操作） RTCHCTRL.SWRST ビットのセット（1）（チャンネル・ステータス・レジスタ（RTCHSTAT：このレジスタ）のクリア操作） |
| 4 | ER ^{注1} | DMA 転送中に転送エラー ^{注2} が発生し、INTRTDMAERR 割り込みが発生するとセット（1）されます。 | |
| | | セット（1）条件 | クリア（0）条件 |
| | | <ul style="list-style-type: none"> DMA 転送エラー発生^{注2} | <ul style="list-style-type: none"> RTCHCTRL.SWRST ビットのセット（1）（チャンネル・ステータス・レジスタ（RTCHSTAT：このレジスタ）のクリア操作） |
| 3 | SUS | DMA チャンネルの一時停止（サスペンド）状態を示します。 0：DMA チャンネルは一時停止（サスペンド）状態ではない 1：DMA チャンネルは一時停止（サスペンド）状態 | |
| | | セット（1）条件 | クリア（0）条件 |
| | | <ul style="list-style-type: none"> DMA チャンネルの DMA トランザクション（一連の DMA 転送）実行中に RTCHCTRL.SETSUS ビットをセット（1）し、DMA チャンネルの DMA トランザクションを一時停止状態した場合 | <ul style="list-style-type: none"> RTCHCTRL.CLR SUS ビットのセット（1）（一時停止状態の解除） RTCHCTRL.CLREN ビットのセット（1） RTCHSTAT.EN ビット・クリア条件 |
| 2 | TACT | DMA チャンネルが動作中であることを示すビットです。 DMA チャンネルが完全に停止していることを確認するために使用します。 0：DMA は停止状態 1：DMA は動作中 | |
| | | セット（1）条件 | クリア（0）条件 |
| | | <ul style="list-style-type: none"> RTCHCTRL.SETEN ビットのセット（1）（ディスクリプタ・リード開始または DMA トリガ待ち） | <ul style="list-style-type: none"> RTCHSTAT.EN = 0 で、すべての DMA トランザクション（一連の DMA 転送）完了時 |

注 1. ER ビットがセット（1）された転送は、その一連の DMA 転送を無効として処理してください。

2. 未定義領域へのアクセスなどでバス・エラーが発生します。

(5/6)

| ビット位置 | ビット名 | 意味 | |
|-------|------|--|--|
| 1 | RQST | 転送要求を受け付けていることを示すビットです。 0 : DMA 転送要求を受けていない 1 : DMA 転送要求を受けている | |
| | | セット (1) 条件 | クリア (0) 条件 |
| | | <ul style="list-style-type: none"> RTCHCTRL.STG ビットのセット (1) (ソフトウェアによる DMA 起動時) RTCHCFG レジスタの SELn ビットで選択した、DMA 転送トリガが発生し、DMA 転送要求を受け付けた場合 | <ul style="list-style-type: none"> RTCHCTRL.SWRST ビットのセット (1) (チャネル・ステータス・レジスタ (RTCHSTAT : このレジスタ) のクリア操作) RTCHCTRL.CLRREQ ビットのセット (1) (RQST ビット : このビットのクリア操作) シングル転送モード (RTCHCFG.TM=0) モード時で、DMA 転送が終わったとき (RTCHCFG.REQD ビットで RTDMAACKZ 出力タイミングをリード時/ライト時が選択できます。ここで選択したリードまたはライトの DMA 転送が終わったときがクリア (0) 条件です。) レジスタ・モードで、すべての DMA トランザクション (一連の DMA 転送) が完了した場合 (RTCHCFG.REN=0 (DMA トランザクション (一連の DMA 転送) 完了時に、続けて RTCHCFG.RSEL ビットで指定した Next レジスタ・セットで DMA 転送を行わない) の場合) リンク・モードで、最後のディスクリプタの DMA 転送を終了した場合 (ディスクリプタのヘッダの LE ビット = 1 (リンク終了) 時) リンク・モードで、ディスクリプタ読み込みで停止 (ヘッダの LV=0 & DRRP=0) した場合 (LV=0 : ディスクリプタ無効) (RTCHCFG.DRRP=0 : ディスクリプタのヘッダの LV ビットが 0 の場合に DERn ビットをセット (1) して、ディスクリプタ・エラーとし、DMA 転送を停止) リンク・モードで、RTCHCFG.DEM=0 (DMA 転送完了割り込み (INTRTDMA) 出力許可時の状態で、DMA トランザクション (一連の DMA 転送) を終了した場合) バス・エラー発生時 |

注 未定義領域へのアクセスなどでバス・エラーが発生します。

(6/6)

| ビット位置 | ビット名 | 意味 | |
|-------|------|--|---|
| 0 | EN | DMA の動作許可／停止状態を示します。 0 : 動作停止状態 (動作停止中に発生した DMA 転送要求は保留されます。) 1 : 動作許可状態 | |
| | | セット (1) 条件 | クリア (0) 条件 |
| | | <ul style="list-style-type: none"> RTCHCTRL.SETEN のセット (1) | <ul style="list-style-type: none"> RTCHCTRL.SWRST ビットのセット (1) (チャンネル・ステータス・レジスタ (RTCHSTAT : このレジスタ) のクリア操作) RTCHCTRL.CLREN ビットのセット (1) (EN ビット : このビットのクリア操作) レジスタ・モードで、すべての DMA トランザクション (一連の DMA 転送) が完了した場合 (RTCHCFG.REN = 0 (DMA トランザクション (一連の DMA 転送) 完了時に、続けて RTCHCFG.RSEL ビットで指定した Next レジスタ・セットで DMA 転送を行わない) の場合) リンク・モードで、最後のディスクリプタの DMA 転送を終了した場合 (ディスクリプタのヘッダの LE ビット = 1 (リンク終了) 時) (ディスクリプタのヘッダの WBD ビット = 0 の場合はライトバック終了時) バス・エラー[※]発生時 |

注 未定義領域へのアクセスなどでバス・エラーが発生します。

- 注意 1.** ER ビットがセット (1) された転送は、その一連の DMA 転送を無効として処理してください。
- 2.** DMA トランザクション (一連の DMA 転送) を中断する場合は、転送要求をマスクおよびクリアするか、EN ビットをクリアしてください (手順は13.8.13 転送中断機能に従ってください)。
- 3.** 同一の DMA チャンネルに対して DMA 転送要求信号による転送要求と、ソフトウェアによる転送要求 (RTCHCTRL.STG ビットのセット (1)) を併用すると、起動要因の特定ができません。いずれかの転送要求のみ使用してください。
- 4.** ソフトウェアによる転送起動を行う場合、前回要求した DMA 転送動作の完了を Current レジスタなどで確認してから、RTCHCTRL.STG のビット操作を行ってください。

(b) チャネル・コントロール・レジスタ (RTCHCTRL)

リアルタイム・ポート用 DMA コントローラの DMA 転送動作を制御するレジスタです。

- アクセス 32 ビット単位でライトのみ可能です。いずれのビットも 0 を書き込んだ場合は、動作に影響を与えません。リードした場合は、すべてのビットから 0 が読み出されます。

(1/3)

| | | | | | | | | | | | | | | | | | | | | | | | | | | | | | | | | | | |
|----------|----|----|----|----|----|----|----|----|----|----|----|----|-----------|-----------|---------|---------|----|-----------|----|--------|----|----|---|--------|--------|--------|-------|--------|-------|-------|-----|-------|-------|---------------------------------|
| RTCHCTRL | 31 | 30 | 29 | 28 | 27 | 26 | 25 | 24 | 23 | 22 | 21 | 20 | 19 | 18 | 17 | 16 | 15 | 14 | 13 | 12 | 11 | 10 | 9 | 8 | 7 | 6 | 5 | 4 | 3 | 2 | 1 | 0 | アドレス | |
| | 0 | 0 | 0 | 0 | 0 | 0 | 0 | 0 | 0 | 0 | 0 | 0 | CLRDMARQM | SETDMARQM | CLRINTM | SETINTM | 0 | SETSSWPRQ | 0 | SETREN | 0 | 0 | 0 | CLRSUS | SETSUS | CLRDER | CLRTC | CLREND | CLRRQ | SWRST | STG | CLREN | SETEN | 400A 2C28H 初期値 0000 0000H |
| R/W | 0 | 0 | 0 | 0 | 0 | 0 | 0 | 0 | 0 | 0 | 0 | 0 | W | W | W | W | 0 | W | 0 | W | 0 | 0 | W | W | W | W | W | W | W | W | W | W | W | |

| ビット位置 | ビット名 | 意味 |
|-------|-----------|--|
| 31-20 | — | Reserved (ライトは 0 を書き込んでください。リードは 0 が読み出されます。) |
| 19 | CLRDMARQM | DMA 転送要求入力の一時的マスク状態のクリア・ビットです。 このビットをセット (1) すると、ハードウェア DMA 転送要求の一時的マスク状態をクリアします。これにより RTCHSTAT.DMARQM (DMA 転送要求の一時的マスク状態) ビットがクリア (0) されます。 0: 動作に影響を与えません。 1: SETDMARQM のセット (1) によるハードウェア DMA 転送要求の一時的マスク状態を解除します。 |
| 18 | SETDMARQM | DMA 転送要求入力のマスク状態のセット・ビットです。 このビットをセット (1) すると、ハードウェア DMA 転送要求が一時的にマスク状態に設定されます。これにより、RTCHSTAT.DMARQM (DMA 転送要求の一時的マスク状態) ビットがセット (1) されます。 0: 動作に影響を与えません。 1: ハードウェア DMA 転送要求を一時的にマスクします。 |
| 17 | CLRINTM | INTRTDMA 割り込み出力のマスク状態のクリア・ビットです。 このビットをセット (1) すると、割り込み出力のマスク状態が解除されます。これにより、RTCHSTAT.INTM (割り込み出力の一時的マスク状態) ビットがクリア (0) されます。 DMA 転送完了状態でマスクを解除した場合は、割り込みは出力されません。 0: 動作に影響を与えません。 1: SETINTM のセット (1) による INTRTDMA 出力のマスク状態を解除します。 |

(2/3)

| ビット位置 | ビット名 | 意 味 |
|-------|-----------|--|
| 16 | SETINTM | INTRTDMA 割り込み出力のマスク状態のセット・ビットです。 このビットをセット (1) すると、割り込み出力が一時的にマスク状態に設定されます。これにより、RTCHSTAT.INTM (割り込み出力の一時マスク状態) ビットがセット (1) されます。 0: 動作に影響を与えません。 1: INTRTDMA 出力をマスクします。 |
| 15 | — | Reserved (ライトは0を書き込んでください。リードは0が読み出されます。) |
| 14 | SETSSWPRQ | バッファの強制掃き出しビットです。 このビットをセット (1) すると、バッファ内にあるデータを、転送先に強制的に掃き出します (13.8.7 強制掃き出し機能参照)。なお、RTCHCFG.REQD がセット (1) されていて、RTDMAACKZ がライト時にアサートされる設定の場合は、強制掃き出しは利用できません。 0: 動作に影響を与えません。 1: 転送先にライトしていないバッファ内のデータを転送先にライト (掃き出し) します。 |
| 13 | — | Reserved (ライトは0を書き込んでください。リードは0が読み出されます。) |
| 12 | SETREN | レジスタ・モードで、DMA トランザクション(一連の DMA 転送)完了時に、続けて RTCHCFG.RSEL ビットで指定した Next レジスタ・セットで DMA 転送を行う場合に、このビットをセット (1) してください。 これにより、RTCHCFG.REN ビットがセット (1) されます。詳細は、チャンネル・コンフィギュレーション・レジスタ (RTCHCFG) の REN ビットを参照してください。 0: 動作に影響を与えません。 1: RTCHCFG.REN をセット (1) します。 |
| 11,10 | — | Reserved (ライトは0を書き込んでください。リードは0が読み出されます。) |
| 9 | CLRSUS | 実行中の DMA の一時停止 (サスペンド) 状態の解除ビットです。 RTCHSTAT.SUS = 1 のときに、このビットをセット (1) すると、DMA チャンネルの一時停止 (サスペンド) 状態が解除されます。 0: 動作に影響を与えません。 1: 実行中の DMA 転送の一時停止 (サスペンド) 状態を解除します。 |
| 8 | SETSUS | 実行中の DMA の一時停止 (サスペンド) 状態の設定ビットです。 RTCHSTAT.EN = 1 (DMA チャンネルの動作許可状態) のときに、このビットをセット (1) すると、実行中の DMA チャンネルが一時停止 (サスペンド) 状態に設定されます。 0: 動作に影響を与えません。 1: 実行中の DMA 転送を一時停止 (サスペンド) 状態に設定します。 |
| 7 | CLRDER | リンク・モード時のディスクリプタ・エラーのクリア・ビットです。 このビットをセット (1) すると、RTCHSTAT.DER (ディスクリプタ・エラー) ビットがクリア (0) されます。 0: 動作に影響を与えません。 1: RTCHSTAT.DER (ディスクリプタ・エラー) ビットをクリア (0) 。 |

(3/3)

| ビット位置 | ビット名 | 意味 |
|-------|--------|--|
| 6 | CLRTC | ターミナル・カウント (DMA トランザクション (一連の DMA 転送) 完了) 状態のクリア・ビットです。 このビットをセット (1) すると、RTCHSTAT.TC (ターミナル・カウント) ビットがクリア (0) されます。 0: 動作に影響を与えません。 1: RTCHSTAT.TC (ターミナル・カウント) ビットをクリア (0) |
| 5 | CLREND | DMA トランザクション (一連の DMA 転送) 完了し、INTRTDMA の発生と同時にセットされる RTCHSTAT.END のクリア・ビットです。 このビットをセット (1) すると、RTCHSTAT.END ビットがクリア (0) されます。 0: 動作に影響を与えません。 1: RTCHSTAT.END ビットをクリア (0)。 |
| 4 | CLRRQ | DMA 転送要求のクリア・ビットです。 このビットをセット (1) すると、RTCHSTAT.RQST (DMA 転送要求) ビットがクリア (0) されます。 0: 動作に影響を与えません。 1: RTCHSTAT.RQST (DMA 転送要求) ビットをクリア (0)。 |
| 3 | SWRST | DMA チャネルのソフトウェア・リセット・ビットです。 このビットをセット (1) するとソフトウェア・リセットが実行され、この操作がクリア条件となるチャンネル・ステータス・レジスタ (RTCHSTAT) の各ビットがクリア (0) されます。 このビットのセット (1) は、DMA チャネル n の完全停止状態に行ってください。DMA チャネル転送の完全停止状態は、RTCHSTAT.EN = 0 かつ RTCHSTAT.TACT = 0 で確認してください。 0: 動作に影響を与えません。 1: SWRST によるクリア条件のある RTCHSTAT レジスタの各ビットをクリア (0) |
| 2 | STG | ソフトウェアで DMA 転送を起動するための、ソフトウェア・トリガ・ビットです。 このビットをセット (1) すると、内部転送要求をセットします (ソフトウェア起動)。 SWRST ビットと同時にセット (1) した場合は、SWRST ビットのセット (ソフトウェア・リセット) が優先されます。 0: 動作に影響を与えません。 1: ソフトウェアによる転送要求のセット (RTCHSTAT.RQST ビットをセット (1)) |
| 1 | CLREN | DMA チャネルの動作停止設定ビットです。 このビットをセット (1) すると、RTCHSTAT.EN ビットがクリア (0) され、DMA チャネルは動作停止状態になります (詳細は13.8.13 転送中断機能参照)。 0: 動作に影響を与えません。 1: DMA チャネルの動作を停止 (RTCHSTAT.EN ビットをクリア (0)) |
| 0 | SETEN | DMA チャネルの動作許可設定ビットです。 このビットをセット (1) すると、RTCHSTAT.EN ビットがセット (1) され、DMA チャネルは動作許可状態になります。SWRST ビットと同時にセット (1) した場合は、SWRST ビットのセット (ソフトウェア・リセット) が優先されます。 0: 動作に影響を与えません。 1: DMA チャネル n の動作を許可 (RTCHSTAT.EN ビットをセット (1)) |

(c) チャネル・コンフィギュレーション・レジスタ (RTCHCFG)

リアルタイム・ポート用 DMA コントローラの DMA 動作モードを設定するレジスタです。

- アクセス 32 ビット単位でリード/ライト可能です。

(1/7)

| | | | | | | | | | | | | | | | | | | | | | | | | | | | | | | | | | |
|---------|-----|-----|-----|------|-----|-----|-----|-----|-------|-----|-----|-----|---------------|-----|-----|---------------|-----|-----|------|-------------|-----|-----|-----|-----|------|---------------|-----|-----|------------|-----|-----|------------|------|
| RTCHCFG | 31 | 30 | 29 | 28 | 27 | 26 | 25 | 24 | 23 | 22 | 21 | 20 | 19 | 18 | 17 | 16 | 15 | 14 | 13 | 12 | 11 | 10 | 9 | 8 | 7 | 6 | 5 | 4 | 3 | 2 | 1 | 0 | アドレス |
| | DMS | REN | RSW | RSEL | SBE | DIM | TCM | DEM | WONLY | TM | DAD | SAD | DDS3- DDS0 | | | SDS3- SDS0 | | | DRRP | AM2- AM0 | 0 | LVL | LEN | LEN | REC0 | SEL2- SELO | | | 400A 2C2CH | | | | |
| R/W | R/W | R/W | R/W | R/W | R/W | R/W | R/W | R/W | R/W | R/W | R/W | R/W | R/W | R/W | R/W | R/W | R/W | R/W | R/W | R/W | R/W | R/W | R/W | R/W | R/W | 0 | R/W | R/W | R/W | R/W | R/W | R/W | 初期値 |
| | | | | | | | | | | | | | | | | | | | | | | | | | | | | | | | | 0000 0000H | |

| ビット位置 | ビット名 | 意味 | | | | |
|--|---|---|------------|------------|--|---|
| 31 | DMS | DMA 動作モードを選択します。 0 : レジスタ・モード (初期値) 1 : リンク・モード | | | | |
| 30 | REN | DMA トランザクション (一連の DMA 転送) 完了時に続けて DMA 転送を実行するかどうかを選択します。続けて実行する場合は、RSEL ビットで選択されている Next レジスタ・セットで DMA 転送を行います。 この設定は、レジスタ・モード時のみ有効です。 DMA トランザクション中にこのビットをセット (1) する場合は、RTCHCTRL レジスタの SETERN ビットを使用することを推奨します。 0 : 連続実行しない。 1 : 連続実行する (RSEL ビットで選択されている Next レジスタ・セットを使う) | | | | |
| | | <table style="width: 100%; border-collapse: collapse;"> <tr> <td style="width: 50%; text-align: center;">セット (1) 条件</td> <td style="width: 50%; text-align: center;">クリア (0) 条件</td> </tr> <tr> <td style="vertical-align: top;"> <ul style="list-style-type: none"> ・ このビットのセット (1) ・ RTCHCTRL.SETREN ビットのセット (1) </td> <td style="vertical-align: top;"> <ul style="list-style-type: none"> ・ このビットのクリア (0) ・ REN = 1 のときに DMA トランザクション (一連の DMA 転送) 完了時 </td> </tr> </table> | セット (1) 条件 | クリア (0) 条件 | <ul style="list-style-type: none"> ・ このビットのセット (1) ・ RTCHCTRL.SETREN ビットのセット (1) | <ul style="list-style-type: none"> ・ このビットのクリア (0) ・ REN = 1 のときに DMA トランザクション (一連の DMA 転送) 完了時 |
| セット (1) 条件 | クリア (0) 条件 | | | | | |
| <ul style="list-style-type: none"> ・ このビットのセット (1) ・ RTCHCTRL.SETREN ビットのセット (1) | <ul style="list-style-type: none"> ・ このビットのクリア (0) ・ REN = 1 のときに DMA トランザクション (一連の DMA 転送) 完了時 | | | | | |
| 29 | RSW | DMA トランザクション (一連の DMA 転送) 完了時の RSEL (Next レジスタ・セットの選択) ビットの値の反転動作を選択します。 この設定は、レジスタ・モード時のみ有効です。 0 : DMA トランザクション (一連の DMA 転送) 完了後に RSEL を反転しない (初期値)。 1 : DMA トランザクション (一連の DMA 転送) 完了後に RSEL を反転する。 | | | | |

(2/7)

| ビット位置 | ビット名 | 意 味 | |
|-------|------|--|--|
| 28 | RSEL | <p>次の DMA 転送に使用する Next レジスタ・セットを選択します。</p> <p>この設定は、レジスタ・モード時のみ有効です。</p> <p>RSW = 1 の場合、DMA トランザクション（一連の DMA 転送）完了時に自動的に反転されます。</p> <p>0 : Next0 レジスタ・セットを使用する（初期値）。</p> <p>1 : Next1 レジスタ・セットを使用する。</p> | |
| 27 | SBE | <p>DMA トランザクション（一連の DMA 転送）中に、RTCHCTRL.CLREN のセット（1）により、DMA チャネルの動作が停止された場合、すでにリードしてバッファに取り込んだデータの処理を選択します。ただし、REQD = 1 で、ライト時に RTDMAACKZ を出力するモードを選択した場合は、このビットをセット（1）できません。</p> <p>0 : バッファの掃き出し（ライト）をしないで転送中止（初期値）</p> <p>1 : バッファの掃き出し（ライト）をして転送中止</p> | |
| 26 | DIM | <p>リンク・モード時に、ディスクリプタのヘッダの LV ビットが 0 だった場合に、ディスクリプタ・エラー割り込み（INTRDMAERR）の動作を選択します。</p> <p>0 : INTRDMAERR をマスクしない（初期値）。</p> <p>1 : INTRDMAERR をマスクする。</p> | |
| 25 | TCM | <p>ターミナル・カウント出力（RTDMATCZ）のマスク・ビットです。</p> <p>ターミナル・カウント出力のタイミングで、このビットがセット（1）されていた場合、RTDMATCZ を出力しません。また RTCHSTAT.TC もセット（1）されません。このとき、レジスタ・モードでは自動的にクリア（0）され、リンク・モードではクリア（0）されません。</p> <p>このビットは、ソフトウェアによる DMA 転送の制御を行う場合に使用してください。</p> <p>0 : マスクしない（ターミナル・カウント出力（RTDMATCZ）許可：初期値）</p> <p>1 : マスクする（ターミナル・カウント出力（RTDMATCZ）禁止）</p> | |
| | | セット（1）条件 | クリア（0）条件 |
| | | <ul style="list-style-type: none"> このビットのセット（1） | <ul style="list-style-type: none"> このビットのクリア（0） レジスタ・モードで、このビットがセット（1）されている状態で DMA トランザクション（一連の DMA 転送）完了時 |
| 24 | DEM | <p>DMA トランザクション（一連の DMA 転送）完了時に、INTRDMA の動作を選択します。</p> <p>INTRDMA 発生タイミングで、このビットがセット（1）されていた場合、INTRDMA を出力しません。また RTCHSTAT.END もセット（1）されません。このとき、レジスタ・モードでは自動的にクリア（0）され、リンク・モードではクリア（0）されません。</p> <p>0 : マスクしない（INTRDMA 出力許可：初期値）</p> <p>1 : マスクする（INTRDMA 出力禁止）</p> | |
| | | セット（1）条件 | クリア（0）条件 |
| | | <ul style="list-style-type: none"> このビットのセット（1） | <ul style="list-style-type: none"> このビットのクリア（0） レジスタ・モードで、このビットがセット（1）されている状態で DMA トランザクション（一連の DMA 転送）完了時 |

(3/7)

| ビット位置 | ビット名 | 意味 |
|-------|-------|--|
| 23 | WONLY | <p>通常モードとライト・オンリー・モードを選択します。</p> <p>ライト・オンリー・モードでは、Next ソース・アドレス・レジスタ (RTN0SA,RTN1SA) に設定されたデータを、Next デスティネーション・アドレス・レジスタ (RTN0DA,RTN1DA) で示されるアドレスにライトします。</p> <p>ライト・オンリー・モードは、同一値で連続ライトを行う場合に利用します。</p> <p>0 : 通常動作 (初期値)</p> <p>1 : ライト・オンリー・モード</p> |
| 22 | TM | <p>DMA 転送モードを選択します。</p> <p>0 : シングル転送モード (DMA 転送要求ごとに、1 回の転送を行う : 初期値)</p> <p>1 : ブロック転送モード (1 回の DMA 転送要求で、トランザクション・バイト・レジスタに設定したバイト数分の転送を行う)</p> |
| 21 | DAD | <p>DMA チャンネルの転送先 (デスティネーション) アドレスのカウント方向を設定します。</p> <p>0 : インクリメント (初期値)</p> <p>1 : 固定</p> <p>注意 デスティネーション側でスキップ・モードを使う場合、またはデスティネーション側がビート・アンラインの場合は、DAD = 1 (固定) は選択しないでください。</p> |
| 20 | SAD | <p>DMA チャンネルの転送元 (ソース) アドレスのカウント方向を設定します。</p> <p>0 : インクリメント (初期値)</p> <p>1 : 固定</p> <p>注意 ソース側でスキップ・モードを使う場合、またはソース側がビート・アンラインの場合は、SAD = 1 (固定) は選択しないでください。</p> |
| 19 | DDS3 | <p>DMA 転送先 (デスティネーション) のアドレッシングを、通常モードとスキップ・モードを選択します。</p> <p>0 : 通常モード (初期値)</p> <p>1 : スキップ・モード</p> |

(4/7)

| ビット位置 | ビット名 | 意味 | | | | | | | | | | | | | | | | | | | | | | | | | | | | |
|-------|---------------|---|--------------------------|------|------|--------------------------|---|---|---|------------|---|---|---|--------|---|---|---|--------|---|---|---|------|---|---|---|----------------------|------|--|--|------|
| 18-16 | DDS2- DDS0 | <p>DMA 転送先（デスティネーション）の転送サイズを設定します。</p> <table border="1"> <thead> <tr> <th>DDS2</th> <th>DDS1</th> <th>DDS0</th> <th>DMA 転送先（デスティネーション）の転送サイズ</th> </tr> </thead> <tbody> <tr> <td>0</td> <td>0</td> <td>0</td> <td>8 ビット（初期値）</td> </tr> <tr> <td>0</td> <td>0</td> <td>1</td> <td>16 ビット</td> </tr> <tr> <td>0</td> <td>1</td> <td>0</td> <td>32 ビット</td> </tr> <tr> <td>0</td> <td>1</td> <td>1</td> <td>設定禁止</td> </tr> <tr> <td>1</td> <td>0</td> <td>0</td> <td>128 ビット[※]</td> </tr> <tr> <td colspan="3">上記以外</td> <td>設定禁止</td> </tr> </tbody> </table> <p>注 転送サイズ単位のアドレスにアラインされている場合のみ設定できます。</p> | DDS2 | DDS1 | DDS0 | DMA 転送先（デスティネーション）の転送サイズ | 0 | 0 | 0 | 8 ビット（初期値） | 0 | 0 | 1 | 16 ビット | 0 | 1 | 0 | 32 ビット | 0 | 1 | 1 | 設定禁止 | 1 | 0 | 0 | 128 ビット [※] | 上記以外 | | | 設定禁止 |
| DDS2 | DDS1 | DDS0 | DMA 転送先（デスティネーション）の転送サイズ | | | | | | | | | | | | | | | | | | | | | | | | | | | |
| 0 | 0 | 0 | 8 ビット（初期値） | | | | | | | | | | | | | | | | | | | | | | | | | | | |
| 0 | 0 | 1 | 16 ビット | | | | | | | | | | | | | | | | | | | | | | | | | | | |
| 0 | 1 | 0 | 32 ビット | | | | | | | | | | | | | | | | | | | | | | | | | | | |
| 0 | 1 | 1 | 設定禁止 | | | | | | | | | | | | | | | | | | | | | | | | | | | |
| 1 | 0 | 0 | 128 ビット [※] | | | | | | | | | | | | | | | | | | | | | | | | | | | |
| 上記以外 | | | 設定禁止 | | | | | | | | | | | | | | | | | | | | | | | | | | | |
| 15 | SDS3 | <p>DMA 転送元（ソース）のアドレッシングを、通常モードとスキップ・モードを選択します。</p> <p>0：通常モード（初期値） 1：スキップ・モード</p> | | | | | | | | | | | | | | | | | | | | | | | | | | | | |
| 14-12 | SDS2- SDS0 | <p>DMA 転送元（ソース）の転送サイズを設定します。</p> <table border="1"> <thead> <tr> <th>SDS2</th> <th>SDS1</th> <th>SDS0</th> <th>DMA 転送元（ソース）の転送サイズ</th> </tr> </thead> <tbody> <tr> <td>0</td> <td>0</td> <td>0</td> <td>8 ビット（初期値）</td> </tr> <tr> <td>0</td> <td>0</td> <td>1</td> <td>16 ビット</td> </tr> <tr> <td>0</td> <td>1</td> <td>0</td> <td>32 ビット</td> </tr> <tr> <td>0</td> <td>1</td> <td>1</td> <td>設定禁止</td> </tr> <tr> <td>1</td> <td>0</td> <td>0</td> <td>128 ビット[※]</td> </tr> <tr> <td colspan="3">上記以外</td> <td>設定禁止</td> </tr> </tbody> </table> <p>注 転送サイズ単位のアドレスにアラインされている場合のみ設定できます。</p> | SDS2 | SDS1 | SDS0 | DMA 転送元（ソース）の転送サイズ | 0 | 0 | 0 | 8 ビット（初期値） | 0 | 0 | 1 | 16 ビット | 0 | 1 | 0 | 32 ビット | 0 | 1 | 1 | 設定禁止 | 1 | 0 | 0 | 128 ビット [※] | 上記以外 | | | 設定禁止 |
| SDS2 | SDS1 | SDS0 | DMA 転送元（ソース）の転送サイズ | | | | | | | | | | | | | | | | | | | | | | | | | | | |
| 0 | 0 | 0 | 8 ビット（初期値） | | | | | | | | | | | | | | | | | | | | | | | | | | | |
| 0 | 0 | 1 | 16 ビット | | | | | | | | | | | | | | | | | | | | | | | | | | | |
| 0 | 1 | 0 | 32 ビット | | | | | | | | | | | | | | | | | | | | | | | | | | | |
| 0 | 1 | 1 | 設定禁止 | | | | | | | | | | | | | | | | | | | | | | | | | | | |
| 1 | 0 | 0 | 128 ビット [※] | | | | | | | | | | | | | | | | | | | | | | | | | | | |
| 上記以外 | | | 設定禁止 | | | | | | | | | | | | | | | | | | | | | | | | | | | |

(5/7)

| ビット位置 | ビット名 | 意味 | | | | | | | | | | | | | | | | | | | | |
|-------|---------|--|--|-----|-----|---------------------------------|---|---|---|-----------------------------|---|---|---|--|---|---|---|--|---|---|---|--------------------------------|
| 11 | DRRP | リンク・モードで、ディスクリプタのヘッダが無効 (LV=0) だった場合の動作を選択します。 0: RTCHSTAT.DER (ディスクリプタ・エラー) ビットをセット (1) し、動作を停止します (初期値)。 1: LV=1になるまで、同じディスクリプタをリードし続けます。LV=1になった時点で、そのディスクリプタを用いたDMA転送を開始します。ディスクリプタをリードする間隔は、ディスクリプタ・インターバル・レジスタ (RTDSCITVL) で設定してください。 | | | | | | | | | | | | | | | | | | | | |
| 10-8 | AM2-AM0 | DMA アクノリッジ信号の出力モードを選択します。 <table border="1" data-bbox="486 689 1348 1057"> <thead> <tr> <th>AM2</th> <th>AM1</th> <th>AM0</th> <th>DMA アクノリッジ信号 (RTDMAACKZ) の出力モード</th> </tr> </thead> <tbody> <tr> <td>0</td> <td>0</td> <td>0</td> <td>パルス・モード^{注1} (初期値)</td> </tr> <tr> <td>0</td> <td>0</td> <td>1</td> <td>レベル・モード DMA 転送要求 (RTDMAREQZ) がインアクティブになるまで、アクティブ・レベルを保持します。</td> </tr> <tr> <td>0</td> <td>1</td> <td>X</td> <td>パス・サイクル・モード^{注2} DMA 転送のパス・サイクルの間、アクティブ・レベルを保持します。</td> </tr> <tr> <td>1</td> <td>X</td> <td>X</td> <td>DMA アクノリッジ信号 (RTDMAACKZ) の出力禁止</td> </tr> </tbody> </table> <p>注 1. 1×BUSCLK 周期のパルスが RTDMAACKZ 信号として出力されます。</p> <p>注 2. パス・サイクル・モードでは、パス権取得要求時点から DMA アクノリッジ信号を出力します。このため、実際の DMA パス・サイクルよりも早いタイミングで DMA アクノリッジ信号が出力され、このとき、先にパス権を獲得した内部マスタのパス・サイクルが発生する場合があります。</p> <p>注意 AM2-AM0 の設定と、RTDMAIFC レジスタは重複設定も可能ですが、一般的な利用方法では、AM2-AM0 を用いて RTDMAACKZ 信号の動作をレベル・モードに設定している場合は、RTDMAIFC レジスタは初期値のまま使用してください。逆に RTDMAIFC レジスタを用いて RTDMAACKZ のパルス幅拡張や、RTDMAREQZ のマスク機能を利用している場合は、AM2-AM0 はパルス・モードを選択してください。</p> <p>備考 X: Don't Care</p> | AM2 | AM1 | AM0 | DMA アクノリッジ信号 (RTDMAACKZ) の出力モード | 0 | 0 | 0 | パルス・モード ^{注1} (初期値) | 0 | 0 | 1 | レベル・モード DMA 転送要求 (RTDMAREQZ) がインアクティブになるまで、アクティブ・レベルを保持します。 | 0 | 1 | X | パス・サイクル・モード ^{注2} DMA 転送のパス・サイクルの間、アクティブ・レベルを保持します。 | 1 | X | X | DMA アクノリッジ信号 (RTDMAACKZ) の出力禁止 |
| AM2 | AM1 | AM0 | DMA アクノリッジ信号 (RTDMAACKZ) の出力モード | | | | | | | | | | | | | | | | | | | |
| 0 | 0 | 0 | パルス・モード ^{注1} (初期値) | | | | | | | | | | | | | | | | | | | |
| 0 | 0 | 1 | レベル・モード DMA 転送要求 (RTDMAREQZ) がインアクティブになるまで、アクティブ・レベルを保持します。 | | | | | | | | | | | | | | | | | | | |
| 0 | 1 | X | パス・サイクル・モード ^{注2} DMA 転送のパス・サイクルの間、アクティブ・レベルを保持します。 | | | | | | | | | | | | | | | | | | | |
| 1 | X | X | DMA アクノリッジ信号 (RTDMAACKZ) の出力禁止 | | | | | | | | | | | | | | | | | | | |
| 7 | — | Reserved (ライトは 0 を書き込んでください。リードは 0 が読み出されます。) | | | | | | | | | | | | | | | | | | | | |

(6/7)

| ビット位置 | ビット名 | 意味 | | | | | | | | | | | | | | | | | | | | | | | | | | | | | | | | | | | | | | | | | | | | | | | |
|-------|------|---|---------------------------|------------------------|----------|-----------------------------|--|------|------|---|-------|------|-------|------|---|------|---|---------|---------|---------|---|---|---------|---------|---|---|---|------------------------|------|---|---|---|-------|------|---|---|---|----------|----------|---|---|---|----------|----------|---|---|---|------|--|
| 6 | LVL | DMA 転送要求信号の検出方法を選択します。 DMA 転送要求は、RTDMA トリガ要因選択レジスタ (RTDTFR) で選択します。選択した DMA 転送要求により、DMA 転送要求信号の検出方法が異なります。 <u>【DMA 転送要求信号が外部端子の DMA リクエスト信号の場合】</u> 内部の DMA インタフェースは正論理です。DMA インタフェース端子 (RTDMAREQZ, RTDMAACKZ, RTDMATCZ) は負論理です。DMA インタフェース端子の信号は、反転してシステム・バス DMAC に接続されているため、HEN, LEN ビットの設定と逆の論理が選択されます。 | | | | | | | | | | | | | | | | | | | | | | | | | | | | | | | | | | | | | | | | | | | | | | | |
| 5 | HEN | | | | | | | | | | | | | | | | | | | | | | | | | | | | | | | | | | | | | | | | | | | | | | | | |
| 4 | LEN | | | | | | | | | | | | | | | | | | | | | | | | | | | | | | | | | | | | | | | | | | | | | | | | |
| | | | | | | | | | | | | | | | | | | | | | | | | | | | | | | | | | | | | | | | | | | | | | | | | | |
| | | <table border="1"> <thead> <tr> <th rowspan="2">LVL</th> <th rowspan="2">HEN</th> <th rowspan="2">LEN</th> <th colspan="2">RTDMAREQZ の DMA 転送要求信号の検出方法</th> </tr> <tr> <th>内部信号</th> <th>外部端子</th> </tr> </thead> <tbody> <tr> <td>0</td> <td>0</td> <td>0</td> <td rowspan="4">エッジ検出</td> <td>検出無効</td> </tr> <tr> <td>0</td> <td>0</td> <td>1</td> <td>立ち下がり検出</td> <td>立ち上がり検出</td> </tr> <tr> <td>0</td> <td>1</td> <td>0</td> <td>立ち上がり検出</td> <td>立ち下がり検出</td> </tr> <tr> <td>0</td> <td>1</td> <td>1</td> <td colspan="2">立ち上がり／立ち下がり検出 (推奨しません)</td> </tr> <tr> <td>1</td> <td>0</td> <td>0</td> <td rowspan="4">レベル検出</td> <td>検出無効</td> </tr> <tr> <td>1</td> <td>0</td> <td>1</td> <td>ロー・レベル検出</td> <td>ハイ・レベル検出</td> </tr> <tr> <td>1</td> <td>1</td> <td>0</td> <td>ハイ・レベル検出</td> <td>ロー・レベル検出</td> </tr> <tr> <td>1</td> <td>1</td> <td>1</td> <td colspan="2">設定禁止</td> </tr> </tbody> </table> | LVL | HEN | LEN | RTDMAREQZ の DMA 転送要求信号の検出方法 | | 内部信号 | 外部端子 | 0 | 0 | 0 | エッジ検出 | 検出無効 | 0 | 0 | 1 | 立ち下がり検出 | 立ち上がり検出 | 0 | 1 | 0 | 立ち上がり検出 | 立ち下がり検出 | 0 | 1 | 1 | 立ち上がり／立ち下がり検出 (推奨しません) | | 1 | 0 | 0 | レベル検出 | 検出無効 | 1 | 0 | 1 | ロー・レベル検出 | ハイ・レベル検出 | 1 | 1 | 0 | ハイ・レベル検出 | ロー・レベル検出 | 1 | 1 | 1 | 設定禁止 | |
| LVL | HEN | LEN | | | | RTDMAREQZ の DMA 転送要求信号の検出方法 | | | | | | | | | | | | | | | | | | | | | | | | | | | | | | | | | | | | | | | | | | | |
| | | | 内部信号 | 外部端子 | | | | | | | | | | | | | | | | | | | | | | | | | | | | | | | | | | | | | | | | | | | | | |
| 0 | 0 | 0 | エッジ検出 | 検出無効 | | | | | | | | | | | | | | | | | | | | | | | | | | | | | | | | | | | | | | | | | | | | | |
| 0 | 0 | 1 | | 立ち下がり検出 | 立ち上がり検出 | | | | | | | | | | | | | | | | | | | | | | | | | | | | | | | | | | | | | | | | | | | | |
| 0 | 1 | 0 | | 立ち上がり検出 | 立ち下がり検出 | | | | | | | | | | | | | | | | | | | | | | | | | | | | | | | | | | | | | | | | | | | | |
| 0 | 1 | 1 | | 立ち上がり／立ち下がり検出 (推奨しません) | | | | | | | | | | | | | | | | | | | | | | | | | | | | | | | | | | | | | | | | | | | | | |
| 1 | 0 | 0 | レベル検出 | 検出無効 | | | | | | | | | | | | | | | | | | | | | | | | | | | | | | | | | | | | | | | | | | | | | |
| 1 | 0 | 1 | | ロー・レベル検出 | ハイ・レベル検出 | | | | | | | | | | | | | | | | | | | | | | | | | | | | | | | | | | | | | | | | | | | | |
| 1 | 1 | 0 | | ハイ・レベル検出 | ロー・レベル検出 | | | | | | | | | | | | | | | | | | | | | | | | | | | | | | | | | | | | | | | | | | | | |
| 1 | 1 | 1 | | 設定禁止 | | | | | | | | | | | | | | | | | | | | | | | | | | | | | | | | | | | | | | | | | | | | | |
| | | <u>【DMA 転送要求信号が割り込み信号 (INT~ではじまる信号) の場合】</u> <table border="1"> <thead> <tr> <th>LVL</th> <th>HEN</th> <th>LEN</th> <th colspan="2">割り込み信号による DMA 転送要求信号の検出方法</th> </tr> </thead> <tbody> <tr> <td>0</td> <td>0</td> <td>0</td> <td rowspan="4">エッジ検出</td> <td>検出無効</td> </tr> <tr> <td>0</td> <td>0</td> <td>1</td> <td>設定禁止</td> </tr> <tr> <td>0</td> <td>1</td> <td>0</td> <td>立ち上がり検出</td> </tr> <tr> <td>0</td> <td>1</td> <td>1</td> <td>設定禁止</td> </tr> <tr> <td>1</td> <td>×</td> <td>×</td> <td>レベル検出</td> <td>設定禁止</td> </tr> </tbody> </table> | LVL | HEN | LEN | 割り込み信号による DMA 転送要求信号の検出方法 | | 0 | 0 | 0 | エッジ検出 | 検出無効 | 0 | 0 | 1 | 設定禁止 | 0 | 1 | 0 | 立ち上がり検出 | 0 | 1 | 1 | 設定禁止 | 1 | × | × | レベル検出 | 設定禁止 | | | | | | | | | | | | | | | | | | | | |
| LVL | HEN | LEN | 割り込み信号による DMA 転送要求信号の検出方法 | | | | | | | | | | | | | | | | | | | | | | | | | | | | | | | | | | | | | | | | | | | | | | |
| 0 | 0 | 0 | エッジ検出 | 検出無効 | | | | | | | | | | | | | | | | | | | | | | | | | | | | | | | | | | | | | | | | | | | | | |
| 0 | 0 | 1 | | 設定禁止 | | | | | | | | | | | | | | | | | | | | | | | | | | | | | | | | | | | | | | | | | | | | | |
| 0 | 1 | 0 | | 立ち上がり検出 | | | | | | | | | | | | | | | | | | | | | | | | | | | | | | | | | | | | | | | | | | | | | |
| 0 | 1 | 1 | | 設定禁止 | | | | | | | | | | | | | | | | | | | | | | | | | | | | | | | | | | | | | | | | | | | | | |
| 1 | × | × | レベル検出 | 設定禁止 | | | | | | | | | | | | | | | | | | | | | | | | | | | | | | | | | | | | | | | | | | | | | |
| 3 | REQD | RTDMAACKZ がアクティブになるタイミングを選択します。 通常は、RTDMAREQZ をアサートした側に RTDMAACKZ を出力するように設定します。 0 : RTDMAACKZ はリード時にアクティブ (RTDMAREQZ は転送元 : ソース) 1 : RTDMAACKZ はライト時にアクティブ (RTDMAREQZ は転送先 : デスティネーション) | | | | | | | | | | | | | | | | | | | | | | | | | | | | | | | | | | | | | | | | | | | | | | | |

(7/7)

| ビット位置 | ビット名 | 意 味 | | | | | | | | | | | | |
|-------|---------------|--|---------------------------|------|------|------------------|---|---|---|---------------------------|------|--|--|------|
| 2-0 | SEL2- SEL0 | チャンネルごとの DMA インタフェース信号を選択します。 リアルタイム・ポート用 DMAC (: ユニット 1) は、1 チャンネルのみのため、RTDTFR 以外は選択できません。 <table border="1" data-bbox="485 539 1366 676"><thead><tr><th>SEL2</th><th>SEL1</th><th>SEL0</th><th>DMA インタフェース信号の選択</th></tr></thead><tbody><tr><td>0</td><td>0</td><td>0</td><td>RTDTFR で選択された DMA 転送要因を選択</td></tr><tr><td colspan="3">上記以外</td><td>設定禁止</td></tr></tbody></table> | SEL2 | SEL1 | SEL0 | DMA インタフェース信号の選択 | 0 | 0 | 0 | RTDTFR で選択された DMA 転送要因を選択 | 上記以外 | | | 設定禁止 |
| SEL2 | SEL1 | SEL0 | DMA インタフェース信号の選択 | | | | | | | | | | | |
| 0 | 0 | 0 | RTDTFR で選択された DMA 転送要因を選択 | | | | | | | | | | | |
| 上記以外 | | | 設定禁止 | | | | | | | | | | | |

(d) チャネル・インターバル・レジスタ (RTCHITVL)

リアルタイム・ポート用 DMA コントローラの DMA トランスファ間隔を設定するレジスタです。
内部システム・バス・クロック (HCLK) 周期×ITVL15-ITVL0 設定値の間隔を設定できます。

- アクセス 32 ビット単位でリード/ライト可能です。

詳細は、「13.8.9 インターバル・カウント機能」を参照してください。

| | | 31 | 16 | 15 | 0 | アドレス | 初期値 | |
|----------|--------------|---|----|----|--------------|------|------------|------------|
| RTCHITVL | | 0 | | | ITVL15-ITVL0 | | 400A 2C30H | 0000 0000H |
| R/W | | 0 | | | R/W | | | |
| ビット位置 | ビット名 | 意味 | | | | | | |
| 31-16 | — | Reserved (ライトは0を書き込んでください。リードは0が読み出されます。) | | | | | | |
| 15-0 | ITVL15-ITVL0 | DMA チャネルの DMA トランスファ間隔を設定してください。 | | | | | | |

(5) リンク・レジスタ・セット

リンク・モード時にリンク先を示すレジスタ・セットです。

RTNXLA レジスタにディスクリプタ・アドレスを設定してDMAを起動すると、ハードウェアによりRTNXLA レジスタの値がRTCRLA レジスタへロードされ、ディスクリプタ・リードを行い、DMACはそのディスクリプタ値に従ってDMA トランザクションを開始します。RTNXLA レジスタは、リードしたディスクリプタ中のリンク・アドレス値で自動的に更新され、次のDMA トランザクションのディスクリプタ・アドレスとして使用されます。

(a) Next リンク・アドレス・レジスタ (RTNXLA)

リアルタイム・ポート用DMAコントローラのリンク・アドレスを設定するレジスタです。

リンク・モード時のディスクリプタが配置されているアドレスを設定します。

- アクセス 32ビット単位でリード/ライト可能です。

リンク・モードについては、13.7.3 リンク・モードを参照してください。

| | | | | | |
|--------|--------------|-----|-------|------------|------------|
| RTNXLA | 31 | | 2 1 0 | アドレス | 初期値 |
| | NXLA31-NXLA2 | | | 400A 2C38H | 0000 0000H |
| R/W | | R/W | 0 0 | | |

| ビット位置 | ビット名 | 意味 |
|-------|------------------|---|
| 31-0 | NXLA31- NXLA2 | リンク・モード時のリンク先アドレスを設定します。 ワード (32 ビット) ・アラインされたアドレスのみ設定できます。下位 2 ビットは 0 固定です。 |

(b) Current リンク・アドレス・レジスタ (RTCRLA)

リンク・モード時に、現在実行しているディスクリプタのアドレスを示します。

- アクセス 32ビット単位でリードのみ可能です。

| | | | | | |
|--------|--------------|---|---|------------|------------|
| RTCRLA | 31 | | 0 | アドレス | 初期値 |
| | CRLA31-CRLA0 | | | 400A 2C3CH | 0000 0000H |
| R/W | | R | | | |

| ビット位置 | ビット名 | 意味 |
|-------|------------------|--------------------------------------|
| 31-0 | CRLA31- CRLA0 | リンク・モード時に、現在実行しているディスクリプタのアドレスを示します。 |

(c) 連続空間ソース・サイズ・レジスタ (RTSCNT)

リアルタイム・ポート用 DMA コントローラで、転送元アクセス時の連続アクセス空間サイズを、バイト数で設定するレジスタです。このレジスタは、スキップ空間ソース・サイズ・レジスタ (RTSSKP) とペアで使用します。

転送元アドレスにスキップ・モードを利用するためには、チャンネル・コンフィギュレーション・レジスタ (RTCHCFG) の SDS3 ビットをセット (1) してください。

チャンネル・コンフィギュレーション・レジスタ (RTCHCFG) の SAD ビットは、セット (1: 転送元アドレス固定) しないでください。またスキップ・モードでは、このレジスタには 0000 0000H を設定しないでください。

- アクセス 32 ビット単位でリード/ライト可能です。

| 31 | 0 | アドレス | 初期値 |
|--------|--------------|---|------------|
| RTSCNT | SCNT31-SCNT0 | 400A 2E00H | 0000 0000H |
| R/W | R/W | | |
| ビット位置 | ビット名 | 意味 | |
| 31-0 | SCNT31-SCNT0 | スキップ・モード時に、転送元アドレスの連続アクセス空間サイズを、バイト数で指定します。 | |

(d) スキップ空間ソース・サイズ・レジスタ (RTSSKP)

リアルタイム・ポート用 DMA コントローラで、転送元アクセス時のスキップ空間サイズを、バイト数で設定するレジスタです。このレジスタは、連続空間ソース・サイズ・レジスタ (RTSCNT) とペアで使用します。

転送元アドレスにスキップ・モードを利用するためには、チャンネル・コンフィギュレーション・レジスタ (RTCHCFG) の SDS3 ビットをセット (1) してください。

チャンネル・コンフィギュレーション・レジスタ (RTCHCFG) の SAD ビットは、セット (1: 転送元アドレス固定) しないでください。

- アクセス 32 ビット単位でリード/ライト可能です。

| 31 | 0 | アドレス | 初期値 |
|--------|--------------|---|------------|
| RTSSKP | SSKP31-SSKP0 | 400A 2E04H | 0000 0000H |
| R/W | R/W | | |
| ビット位置 | ビット名 | 意味 | |
| 31-0 | SSKP31-SSKP0 | スキップ・モード時に、転送元アドレスのスキップ空間サイズを、バイト数で指定します。 | |

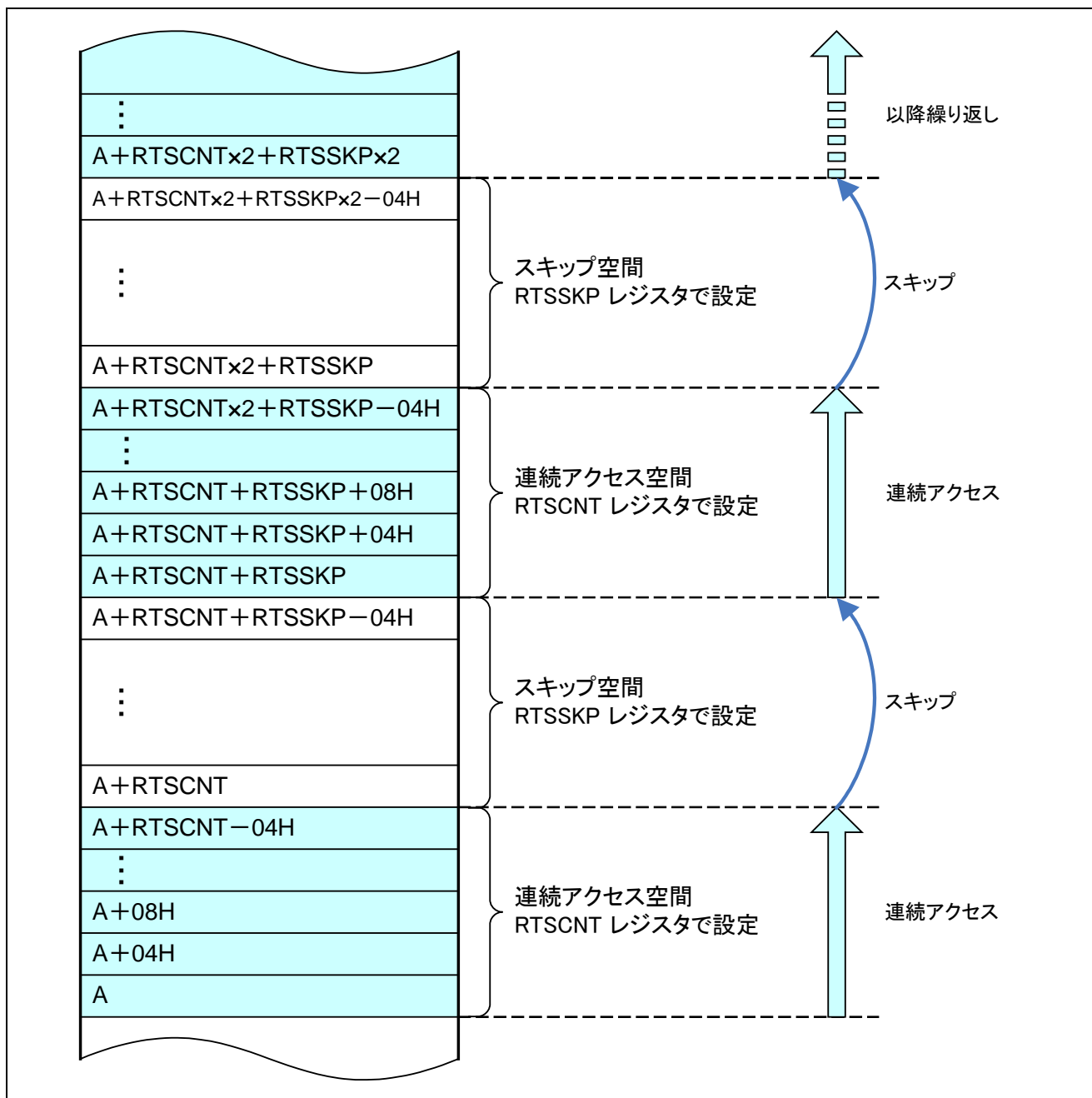


図13.6 スキップ・モード時の RTSSKP レジスタと RTSCNT レジスタの関係

備考 RTSCNT, RTSSKP の値は、転送元アドレス、チャンネル・コンフィギュレーション・レジスタ (RTCHCFG) の SDS2-SDS0 ビット (ソース・データ・サイズ) の設定値に関係なく設定できます。SDS2-SDS0 設定サイズでアクセスし、有効なデータのみバッファに取り込みます。

(e) 連続空間デスティネーション・サイズ・レジスタ (RTDCNT)

リアルタイム・ポート用 DMA コントローラで、転送先アクセス時の連続アクセス空間サイズを、バイト数で設定するレジスタです。このレジスタは、スキップ空間デスティネーション・サイズ・レジスタ (RTDSKP) とペアで使用します。

転送先アドレスにスキップ・モードを利用するためには、チャンネル・コンフィギュレーション・レジスタ (RTCHCFG) の DDS3 ビットをセット (1) してください。

チャンネル・コンフィギュレーション・レジスタ (RTCHCFG) の DAD ビットは、セット (1: 転送先アドレス固定) しないでください。またスキップ・モードでは、このレジスタには 0000 0000H を設定しないでください。

- アクセス 32 ビット単位でリード/ライト可能です。

| RTDCNT | 31 | 0 | アドレス | 初期値 |
|--------|--------------|---|------------|------------|
| | DCNT31-DCNT0 | | 400A 2E08H | 0000 0000H |
| R/W | R/W | | | |
| ビット位置 | ビット名 | 意味 | | |
| 31-0 | DCNT31-DCNT0 | スキップ・モード時に、転送先アドレスの連続アクセス空間サイズを、バイト数で指定します。 | | |

(f) スキップ空間デスティネーション・サイズ・レジスタ (RTDSKP)

リアルタイム・ポート用 DMA コントローラで、転送先アクセス時のスキップ空間サイズを、バイト数で設定するレジスタです。このレジスタは、連続空間デスティネーション・サイズ・レジスタ (RTDCNT) とペアで使用します。

転送先アドレスにスキップ・モードを利用するためには、チャンネル・コンフィギュレーション・レジスタ (RTCHCFG) の DDS3 ビットをセット (1) してください。

チャンネル・コンフィギュレーション・レジスタ (RTCHCFG) の DAD ビットは、セット (1: 転送先アドレス固定) しないでください。

- アクセス 32 ビット単位でリード/ライト可能です。

| RTDSKP | 31 | 0 | アドレス | 初期値 |
|--------|--------------|---|------------|------------|
| | DSKP31-DSKP0 | | 400A 2E0CH | 0000 0000H |
| R/W | R/W | | | |
| ビット位置 | ビット名 | 意味 | | |
| 31-0 | DSKP31-DSKP0 | スキップ・モード時に、転送先アドレスのスキップ空間サイズを、バイト数で指定します。 | | |

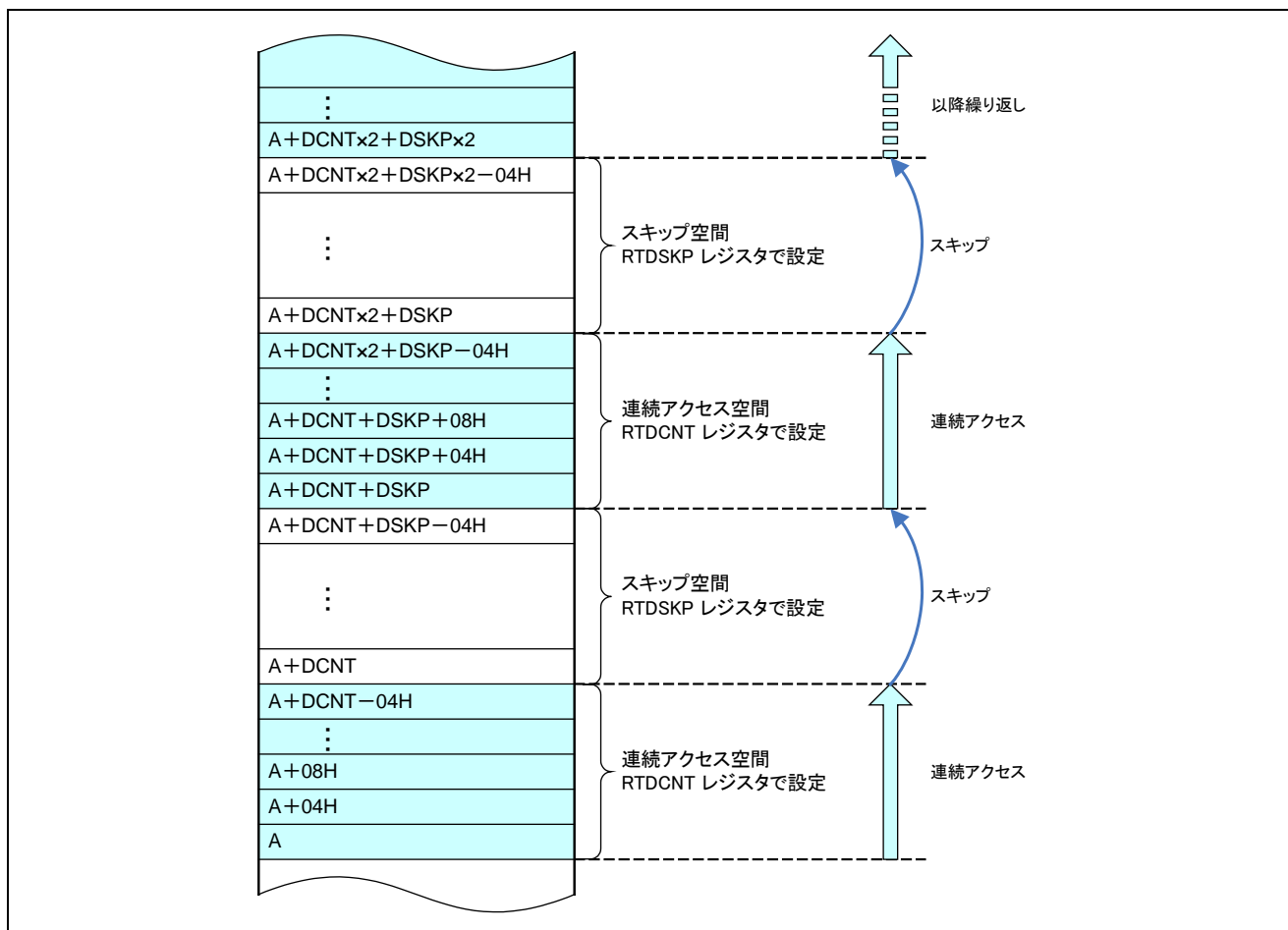


図13.7 スキップ・モード時の RTDSKP レジスタと RTDCNT レジスタの関係

備考 RTDCNT, RTDSKP の値は、転送元アドレス、チャンネル・コンフィギュレーション・レジスタ (RTCHCFG) の DDS2-DDS0 ビット (デスティネーション・データ・サイズ) の設定値に関係なく設定できます。DDS2-DDS0 設定サイズ以下の組み合わせで、指定された空間へのみライト・アクセスを行います。

(6) DMA 制御レジスタ

(a) DMAC コントロール・レジスタ (RTDCTRL)

転送優先順位制御モードを選択するレジスタです。リアルタイム・ポート用 DMAC は 1 チャンネルのみのため、このレジスタの設定は意味を持ちません。

ビット 31-1 には、必ず 0 を設定してください。

- アクセス 32 ビット単位でリード/ライト可能です。

| RTDCTRL | 31 | 1 | 0 | アドレス | 初期値 |
|---------|------|--|-----|------------|------------|
| | 0 | | PR | 400A 2F00H | 0000 0000H |
| R/W | 0 | | R/W | | |
| ビット位置 | ビット名 | 意味 | | | |
| 31-1 | — | Reserved (ライトは 0 を書き込んでください。リードは 0 が読み出されます。) | | | |
| 0 | PR | 転送優先順位制御モードを選択します。 0 : 固定優先順位モード 1 : ラウンドロビン・モード | | | |

(b) ディスクリプタ・インターバル・レジスタ (RTDSCITVL)

チャンネル・コンフィギュレーション・レジスタ (RTCHCFG) の DRRP ビットをセット (1) した場合は、リンク・モード時のディスクリプタのヘッダをリードした際、LV ビットが 0 (ディスクリプタ無効) の場合、LV = 1 になるまでディスクリプタをリードし続けます。

このときのリード間隔を設定するレジスタです。内部システム・バス・クロック (HCLK) 周期 × 256 単位で設定できます。

- アクセス 32 ビット単位でリード/ライト可能です。

| RTDSCITVL | 31 | 16 | 15 | 8 | 7 | 0 | アドレス | 初期値 |
|-----------|----------------|---|----------------|---|---|---|------------|------------|
| | 0 | | DITVL15-DITVL8 | | 0 | | 400A 2F04H | 0000 0000H |
| R/W | 0 | | R/W | | 0 | | | |
| ビット位置 | ビット名 | 意味 | | | | | | |
| 31-16 | — | Reserved (ライトは 0 を書き込んでください。リードは 0 が読み出されます。) | | | | | | |
| 15-8 | DITVL15-DITVL8 | ディスクリプタのヘッダの LV ビットが 1 になるまでリードし続けるときの、リード間隔を設定します。 (DITVL15-DITVL8 設定値) × 256 × 内部システム・バス・クロック (HCLK) 周期で、ディスクリプタをリードします。 | | | | | | |
| 7-0 | — | Reserved (ライトは 0 を書き込んでください。リードは 0 が読み出されます。) | | | | | | |

(c) DMAC イネーブル・ステータス・レジスタ (RTDSTEN)

EN (イネーブル) ビットの状態を表示します。

- アクセス 32ビット単位でリードのみ可能です。
ライトを行っても、各ビットの値は変化しません。
EN = 1 (DMA チャンネル許可) とする場合は、チャンネル・コントロール・レジスタ (RTCHCTRL) の SETEN ビットをセット (1) してください。
EN = 0 (DMA チャンネル停止) とする場合は、チャンネル・コントロール・レジスタ (RTCHCTRL) の CLREN ビットをセット (1) してください。

備考 EN ビットは、チャンネル・ステータス・レジスタ (RTCHSTAT) レジスタの0ビット目にあります。

| | | 31 | 30 | 29 | 28 | 27 | 26 | 25 | 24 | 23 | 22 | 21 | 20 | 19 | 18 | 17 | 16 | 15 | 14 | 13 | 12 | 11 | 10 | 9 | 8 | 7 | 6 | 5 | 4 | 3 | 2 | 1 | 0 | アドレス | |
|---------|------|-------------------------------------|----|----|----|----|----|----|----|----|----|----|----|----|----|----|----|----|----|----|----|----|----|---|---|---|---|---|---|---|---|---|---|------------|--|
| RTDSTEN | | 0 | 0 | 0 | 0 | 0 | 0 | 0 | 0 | 0 | 0 | 0 | 0 | 0 | 0 | 0 | 0 | 0 | 0 | 0 | 0 | 0 | 0 | 0 | 0 | 0 | 0 | 0 | 0 | 0 | 0 | 0 | 0 | 400A 2F10H | |
| | 初期値 | 0 | 0 | 0 | 0 | 0 | 0 | 0 | 0 | 0 | 0 | 0 | 0 | 0 | 0 | 0 | 0 | 0 | 0 | 0 | 0 | 0 | 0 | 0 | 0 | 0 | 0 | 0 | 0 | 0 | 0 | 0 | 0 | 0000 0000H | |
| R/W | | 0 | 0 | 0 | 0 | 0 | 0 | 0 | 0 | 0 | 0 | 0 | 0 | 0 | 0 | 0 | 0 | 0 | 0 | 0 | 0 | 0 | 0 | 0 | 0 | 0 | 0 | 0 | 0 | 0 | 0 | 0 | 0 | R | |
| ビット位置 | ビット名 | 意味 | | | | | | | | | | | | | | | | | | | | | | | | | | | | | | | | | |
| 31-1 | — | Reserved (リードは0が読み出されます。) | | | | | | | | | | | | | | | | | | | | | | | | | | | | | | | | | |
| 0 | EN | DMA チャンネルの EN (DMA 許可状態) ビットを表示します。 | | | | | | | | | | | | | | | | | | | | | | | | | | | | | | | | | |

(d) DMAC エラー・ステータス・レジスタ (RTDSTER)

ER (エラー) ビットの状態を表示します。

- アクセス 32ビット単位でリードのみ可能です。
ライトを行っても、各ビットの値は変化しません。

DMA 転送のバス・サイクルでエラーが発生した場合にセット (1) されます。クリア (0) は、チャンネル・コントロール・レジスタ (RTCHCTRL) の SWRST ビットをセット (1) する必要があります。なお、ER ビットがセットされた場合は、その一連の転送を無効として処理してください。

備考 ER ビットは、チャンネル・ステータス・レジスタ (RTCHSTAT) レジスタの4ビット目にあります。

| | | 31 | 30 | 29 | 28 | 27 | 26 | 25 | 24 | 23 | 22 | 21 | 20 | 19 | 18 | 17 | 16 | 15 | 14 | 13 | 12 | 11 | 10 | 9 | 8 | 7 | 6 | 5 | 4 | 3 | 2 | 1 | 0 | アドレス | |
|---------|------|--|----|----|----|----|----|----|----|----|----|----|----|----|----|----|----|----|----|----|----|----|----|---|---|---|---|---|---|---|---|---|---|------------|--|
| RTDSTER | | 0 | 0 | 0 | 0 | 0 | 0 | 0 | 0 | 0 | 0 | 0 | 0 | 0 | 0 | 0 | 0 | 0 | 0 | 0 | 0 | 0 | 0 | 0 | 0 | 0 | 0 | 0 | 0 | 0 | 0 | 0 | 0 | 400A 2F14H | |
| | 初期値 | 0 | 0 | 0 | 0 | 0 | 0 | 0 | 0 | 0 | 0 | 0 | 0 | 0 | 0 | 0 | 0 | 0 | 0 | 0 | 0 | 0 | 0 | 0 | 0 | 0 | 0 | 0 | 0 | 0 | 0 | 0 | 0 | 0000 0000H | |
| R/W | | 0 | 0 | 0 | 0 | 0 | 0 | 0 | 0 | 0 | 0 | 0 | 0 | 0 | 0 | 0 | 0 | 0 | 0 | 0 | 0 | 0 | 0 | 0 | 0 | 0 | 0 | 0 | 0 | 0 | 0 | 0 | 0 | R | |
| ビット位置 | ビット名 | 意味 | | | | | | | | | | | | | | | | | | | | | | | | | | | | | | | | | |
| 31-1 | — | Reserved (リードは0が読み出されます。) | | | | | | | | | | | | | | | | | | | | | | | | | | | | | | | | | |
| 0 | ER | DMA チャンネルの ER (DMA 転送エラー状態) ビットを表示します。 | | | | | | | | | | | | | | | | | | | | | | | | | | | | | | | | | |

(e) DMAC 完了ステータス・レジスタ (RTDSTEND)

END (DMA トランザクション (一連の DMA 転送) が完了し INTRTDMA が発生) ビットの状態を表示します。

- アクセス 32 ビット単位でリードのみ可能です。
ライトを行っても、各ビットの値は変化しません。セット条件/クリア条件は、チャンネル・ステータス・レジスタ (RTCHSTAT) の END ビットを参照してください。

備考 END ビットは、チャンネル・ステータス・レジスタ (RTCHSTAT) レジスタの 5 ビット目にあります。

| | | | | | | | | | | | | | | | | | | | | | | | | | | | | | | | | | | |
|----------|----|----|----|----|----|----|----|----|----|----|----|----|----|----|----|----|----|----|----|----|----|----|---|---|---|---|---|---|---|---|---|---|------|---------------------------------|
| | 31 | 30 | 29 | 28 | 27 | 26 | 25 | 24 | 23 | 22 | 21 | 20 | 19 | 18 | 17 | 16 | 15 | 14 | 13 | 12 | 11 | 10 | 9 | 8 | 7 | 6 | 5 | 4 | 3 | 2 | 1 | 0 | アドレス | |
| RTDSTEND | 0 | 0 | 0 | 0 | 0 | 0 | 0 | 0 | 0 | 0 | 0 | 0 | 0 | 0 | 0 | 0 | 0 | 0 | 0 | 0 | 0 | 0 | 0 | 0 | 0 | 0 | 0 | 0 | 0 | 0 | 0 | 0 | 0 | 400A 2F18H 初期値 0000 0000H |
| R/W | 0 | 0 | 0 | 0 | 0 | 0 | 0 | 0 | 0 | 0 | 0 | 0 | 0 | 0 | 0 | 0 | 0 | 0 | 0 | 0 | 0 | 0 | 0 | 0 | 0 | 0 | 0 | 0 | 0 | 0 | 0 | 0 | R | |

| ビット位置 | ビット名 | 意味 |
|-------|------|--|
| 31-1 | — | Reserved (リードは 0 が読み出されます。) |
| 0 | END | DMA チャンネルの END (DMA トランザクション完了) ビットを表示します。 |

表13.8 DMA 完了ステータス・レジスタと割り込み信号対応

| レジスタ名 | ビット名 | 対応する転送完了割り込み信号 |
|--------|------|----------------|
| DSTEND | END | INTRTDMA |

(f) DMAC ターミナル・カウント・ステータス・レジスタ (RTDSTTC)

TC (DMA トランザクション (一連の DMA 転送) が完了) ビットの状態を表示します。

- アクセス 32 ビット単位でリードのみ可能です。
ライトを行っても、各ビットの値は変化しません。セット条件/クリア条件は、チャンネル・ステータス・レジスタ (RTCHSTAT) の TC ビットを参照してください。

備考 TC ビットは、チャンネル・ステータス・レジスタ (RTCHSTAT) レジスタの 6 ビット目にあります。

| | | | | | | | | | | | | | | | | | | | | | | | | | | | | | | | | | | |
|---------|----|----|----|----|----|----|----|----|----|----|----|----|----|----|----|----|----|----|----|----|----|----|---|---|---|---|---|---|---|---|---|---|---------------------------------|--|
| | 31 | 30 | 29 | 28 | 27 | 26 | 25 | 24 | 23 | 22 | 21 | 20 | 19 | 18 | 17 | 16 | 15 | 14 | 13 | 12 | 11 | 10 | 9 | 8 | 7 | 6 | 5 | 4 | 3 | 2 | 1 | 0 | アドレス | |
| RTDSTTC | 0 | 0 | 0 | 0 | 0 | 0 | 0 | 0 | 0 | 0 | 0 | 0 | 0 | 0 | 0 | 0 | 0 | 0 | 0 | 0 | 0 | 0 | 0 | 0 | 0 | 0 | 0 | 0 | 0 | 0 | 0 | 0 | 400A 2F1CH 初期値 0000 0000H | |
| R/W | 0 | 0 | 0 | 0 | 0 | 0 | 0 | 0 | 0 | 0 | 0 | 0 | 0 | 0 | 0 | 0 | 0 | 0 | 0 | 0 | 0 | 0 | 0 | 0 | 0 | 0 | 0 | 0 | 0 | 0 | 0 | 0 | R | |

| ビット位置 | ビット名 | 意味 |
|-------|------|---|
| 31-1 | — | Reserved (リードは 0 が読み出されます。) |
| 0 | TC | DMA チャンネルの TC (DMA トランザクション完了状態) ビットを表示します。 |

(g) DMAC サスペンド・ステータス・レジスタ (RTDSTSUS)

SUS (サスペンド状態) ビットの状態を表示します。

- アクセス 32ビット単位でリードのみ可能です。
ライトを行っても、各ビットの値は変化しません。

SUS = 1 (サスペンド状態に設定) とする場合は、チャンネル・コントロール・レジスタ (RTCHCTRL) の SETSUS ビットをセット (1) してください。SUS = 0 (サスペンド状態解除) とする場合は、チャンネル・コントロール・レジスタ (RTCHCTRL) の CLRSUS ビットをセット (1) してください。

備考 SUS ビットは、チャンネル・ステータス・レジスタ (RTCHSTAT) レジスタの3ビット目にあります。

| | | |
|----------|---|------------|
| | 31 30 29 28 27 26 25 24 23 22 21 20 19 18 17 16 15 14 13 12 11 10 9 8 7 6 5 4 3 2 1 0 | アドレス |
| RTDSTSUS | 0 | 400A 2F20H |
| | | 初期値 |
| | | 0000 0000H |
| R/W | 0 | R |

| ビット位置 | ビット名 | 意味 |
|-------|------|-------------------------------------|
| 31-1 | — | Reserved (リードは0が読み出されます。) |
| 0 | SUS | DMA チャンネルの SUS (サスペンド状態) ビットを表示します。 |

13.4.5 DMA 転送インタフェース信号制御レジスタ (DMAIFC0,DMAIFC1,RTDMAIFC)

DMA のアクノリッジ出力信号 (DMAACKZp, RTDMAACKZ) のアクティブ幅や、DMA 転送要求入力信号 (DMAREQZp, RTDMAREQZ) のマスク幅を、バス・クロックの BUSCLK 周期単位で設定するレジスタです。32 ビット単位でリード/ライト可能です。

DMA 転送要求 (DMAREQZp, RTDMAREQZ) は、最短で BUSCLK の 1 クロック幅が入力されると、DMA 転送要求が受け付けられます。また、DMA アクノリッジ信号 (DMAACKZp, RTDMAACKZ) は、DMA 転送要求が受け付けられた場合に、最短で BUSCLK の 1 クロック幅のアクティブ・レベルを出力します。

一般的には BUSCLK 基準で、DMA アクノリッジ信号を検出して、DMA 転送要求がインアクティブになるように設計します。このとき BUSCLK が高速な場合には、タイミング設計が困難になります。このため、DMA アクノリッジ信号を外部回路で容易に検出できるように、アクティブ・レベル幅を任意に設定し、さらに DMA アクノリッジ信号がインアクティブに復帰したタイミングを基点に DMA 転送要求信号をマスクする機構を内蔵しています。

これにより、外部回路を BUSCLK 基準で見積もることが可能となり、低速なデバイスを接続することを容易にしています。

- 注意 1.** DMA 入出力端子機能を利用できるのは、汎用 DMAC (: ユニット 0) のうち 2 系統と、リアルタイム・ポート用 DMAC の 1 系統です。
- 2.** DMAACKZp, RTDMAACKZ 出力の動作モードは、チャンネル・コンフィギュレーション・レジスタ (CHCFGn, RTCHCFG) でも制御可能です。DMA 転送インタフェース信号制御レジスタ (DMAIFCp, RTDMAIFC) では、これに加えて DMAREQZp, RTDMAREQZ 入力による DMA 転送要求のオーバラン防止のためのマスク機能もあります。
- 3.** CHCFGn, RTCHCFG レジスタの AM2-AM0 ビットの設定と、DMAIFCp, RTDMAIFC レジスタは重複設定も可能ですが、一般的な利用方法では、CHCFGn, RTCHCFG レジスタの AM2-AM0 を用いて DMAACKZp, RTDMAACKZ 信号の動作をレベル・モードに設定している場合は、DMAIFC1, DMAIFC0, RTDMAIFC レジスタは初期値のまま使用してください。逆に DMAIFC1, DMAIFC0, RTDMAIFC レジスタを用いて DMAACKZp, RTDMAACKZ のパルス幅拡張や、DMAREQZp, RTDMAREQZ のマスク機能を利用している場合は、CHCFGn, RTCHCFG レジスタの AM2-AM0 ビットはパルス・モードを選択してください。
- 4.** 外部端子の DMA 転送要求信号 (DMAREQZp, RTDMAREQZ) の最短受け付け時間は、1×BUSCLK です。
- 5.** 外部端子の DMA アクノリッジ信号 (DMAACKZp, RTDMAACKZ) の最短出力期間は、1×BUSCLK です。
- 6.** チャンネルごとの DMA トリガを選択します。通常は、チャンネル番号と同じ値を設定してください。外部 DMA 転送要求 (DMAREQZp, RTDMAREQZ) のチャンネル内で優先順位を入れ替える必要がある場合のみ、SEL1, SEL0 ビットで、DMA トリガを変更してください。
- 7.** 本レジスタは、システム・プロテクト・コマンド・レジスタ (SYSPCMD) を用いた特定のシーケンスでプロテクトを解除したときのみライト可能です。プロテクト解除手順はシステム・プロテクト・コマンド・レジスタ (SYSPCMD) を参照してください。なお、レジスタの内容を読み出す場合は、特別なシーケンスは必要ありません。

備考 n = 0-3, p = 0, 1.

| | | | | | | | | | | | | | | | | | |
|---------|-----|----|----|-----|-----|-----|-----|-----|----|----|----|-----|-----|-----|-----|-----|------------|
| | 31 | 30 | 29 | 28 | 27 | 26 | 25 | 24 | 23 | 22 | 21 | 20 | 19 | 18 | 17 | 16 | アドレス |
| DMAIFC0 | DIF | 0 | 0 | 0 | 0 | 0 | 0 | 0 | 0 | 0 | 0 | 0 | 0 | 0 | 0 | 0 | 4001 0720H |
| DMAIFC1 | EN | | | | | | | | | | | | | | | | 4001 0724H |
| R/W | R/W | 0 | 0 | 0 | 0 | 0 | 0 | 0 | 0 | 0 | 0 | 0 | 0 | 0 | 0 | 0 | |
| | 15 | 14 | 13 | 12 | 11 | 10 | 9 | 8 | 7 | 6 | 5 | 4 | 3 | 2 | 1 | 0 | 初期値 |
| | 0 | 0 | 0 | RQ | RQ | RQ | RQ | RQ | 0 | 0 | 0 | AK | AK | AK | AK | AK | 0000 0000H |
| | | | | MK4 | MK3 | MK2 | MK1 | MK0 | | | | WD4 | WD3 | WD2 | WD1 | WD0 | |
| R/W | 0 | 0 | 0 | R/W | R/W | R/W | R/W | R/W | 0 | 0 | 0 | R/W | R/W | R/W | R/W | R/W | |

| ビット位置 | ビット名 | 意味 | | | | | | | | | | | | | | | | | | | | | | | | | | | | | | | | | | | | | | | | | | |
|--------|-----------------|---|--------|--------|--------------------------------------|--------|--------|--------------------------------------|---|---|---|---|---|--------------------|---|---|---|---|---|--------------|---|---|---|---|---|--------------|---|--|--|--|--|---|---|---|---|---|---|---------------|---|---|---|---|---|---------------|
| 31 | DIFEN | DMA 転送インタフェース信号制御機能の許可／禁止を選択します。 0 : 機能禁止 (初期値) 1 : 機能許可 | | | | | | | | | | | | | | | | | | | | | | | | | | | | | | | | | | | | | | | | | | |
| 30-13 | — | Reserved (ライトは0を書き込んでください。リードは0が読み出されます。) | | | | | | | | | | | | | | | | | | | | | | | | | | | | | | | | | | | | | | | | | | |
| 12-8 | RQMK4- RQMK0 | DMA 転送要求信号 (DMAREQZp) のマスク幅 ^{注1} を BUSCLK 単位で設定します。 <table border="1"> <thead> <tr> <th>RQ MK4</th> <th>RQ MK3</th> <th>RQ MK2</th> <th>RQ MK1</th> <th>RQ MK0</th> <th>DMAREQZp 信号のマスク幅^{注1}</th> </tr> </thead> <tbody> <tr> <td>0</td><td>0</td><td>0</td><td>0</td><td>0</td><td>0×BUSCLK 周期 (初期値)</td> </tr> <tr> <td>0</td><td>0</td><td>0</td><td>0</td><td>1</td><td>1×BUSCLK 周期</td> </tr> <tr> <td>0</td><td>0</td><td>0</td><td>1</td><td>0</td><td>2×BUSCLK 周期</td> </tr> <tr> <td colspan="5" style="text-align:center">:</td> <td style="text-align:center">:</td> </tr> <tr> <td>1</td><td>1</td><td>1</td><td>1</td><td>0</td><td>30×BUSCLK 周期</td> </tr> <tr> <td>1</td><td>1</td><td>1</td><td>1</td><td>1</td><td>31×BUSCLK 周期</td> </tr> </tbody> </table> | RQ MK4 | RQ MK3 | RQ MK2 | RQ MK1 | RQ MK0 | DMAREQZp 信号のマスク幅 ^{注1} | 0 | 0 | 0 | 0 | 0 | 0×BUSCLK 周期 (初期値) | 0 | 0 | 0 | 0 | 1 | 1×BUSCLK 周期 | 0 | 0 | 0 | 1 | 0 | 2×BUSCLK 周期 | : | | | | | : | 1 | 1 | 1 | 1 | 0 | 30×BUSCLK 周期 | 1 | 1 | 1 | 1 | 1 | 31×BUSCLK 周期 |
| RQ MK4 | RQ MK3 | RQ MK2 | RQ MK1 | RQ MK0 | DMAREQZp 信号のマスク幅 ^{注1} | | | | | | | | | | | | | | | | | | | | | | | | | | | | | | | | | | | | | | | |
| 0 | 0 | 0 | 0 | 0 | 0×BUSCLK 周期 (初期値) | | | | | | | | | | | | | | | | | | | | | | | | | | | | | | | | | | | | | | | |
| 0 | 0 | 0 | 0 | 1 | 1×BUSCLK 周期 | | | | | | | | | | | | | | | | | | | | | | | | | | | | | | | | | | | | | | | |
| 0 | 0 | 0 | 1 | 0 | 2×BUSCLK 周期 | | | | | | | | | | | | | | | | | | | | | | | | | | | | | | | | | | | | | | | |
| : | | | | | : | | | | | | | | | | | | | | | | | | | | | | | | | | | | | | | | | | | | | | | |
| 1 | 1 | 1 | 1 | 0 | 30×BUSCLK 周期 | | | | | | | | | | | | | | | | | | | | | | | | | | | | | | | | | | | | | | | |
| 1 | 1 | 1 | 1 | 1 | 31×BUSCLK 周期 | | | | | | | | | | | | | | | | | | | | | | | | | | | | | | | | | | | | | | | |
| 7-5 | — | Reserved (ライトは0を書き込んでください。リードは0が読み出されます。) | | | | | | | | | | | | | | | | | | | | | | | | | | | | | | | | | | | | | | | | | | |
| 4-0 | AKWD4- AKWD0 | DMA アクノリッジ信号 (DMAACKZp) のアクティブ・レベル幅 ^{注2} を BUSCLK 単位で設定します。 <table border="1"> <thead> <tr> <th>AK WD4</th> <th>AK WD3</th> <th>AK WD2</th> <th>AK WD1</th> <th>AK WD0</th> <th>DMAACKZp 信号のアクティブ・レベル幅^{注2}</th> </tr> </thead> <tbody> <tr> <td>0</td><td>0</td><td>0</td><td>0</td><td>0</td><td>+0×BUSCLK 周期 (初期値)</td> </tr> <tr> <td>0</td><td>0</td><td>0</td><td>0</td><td>1</td><td>+1×BUSCLK 周期</td> </tr> <tr> <td>0</td><td>0</td><td>0</td><td>1</td><td>0</td><td>+2×BUSCLK 周期</td> </tr> <tr> <td colspan="5" style="text-align:center">:</td> <td style="text-align:center">:</td> </tr> <tr> <td>1</td><td>1</td><td>1</td><td>1</td><td>0</td><td>+30×BUSCLK 周期</td> </tr> <tr> <td>1</td><td>1</td><td>1</td><td>1</td><td>1</td><td>+31×BUSCLK 周期</td> </tr> </tbody> </table> | AK WD4 | AK WD3 | AK WD2 | AK WD1 | AK WD0 | DMAACKZp 信号のアクティブ・レベル幅 ^{注2} | 0 | 0 | 0 | 0 | 0 | +0×BUSCLK 周期 (初期値) | 0 | 0 | 0 | 0 | 1 | +1×BUSCLK 周期 | 0 | 0 | 0 | 1 | 0 | +2×BUSCLK 周期 | : | | | | | : | 1 | 1 | 1 | 1 | 0 | +30×BUSCLK 周期 | 1 | 1 | 1 | 1 | 1 | +31×BUSCLK 周期 |
| AK WD4 | AK WD3 | AK WD2 | AK WD1 | AK WD0 | DMAACKZp 信号のアクティブ・レベル幅 ^{注2} | | | | | | | | | | | | | | | | | | | | | | | | | | | | | | | | | | | | | | | |
| 0 | 0 | 0 | 0 | 0 | +0×BUSCLK 周期 (初期値) | | | | | | | | | | | | | | | | | | | | | | | | | | | | | | | | | | | | | | | |
| 0 | 0 | 0 | 0 | 1 | +1×BUSCLK 周期 | | | | | | | | | | | | | | | | | | | | | | | | | | | | | | | | | | | | | | | |
| 0 | 0 | 0 | 1 | 0 | +2×BUSCLK 周期 | | | | | | | | | | | | | | | | | | | | | | | | | | | | | | | | | | | | | | | |
| : | | | | | : | | | | | | | | | | | | | | | | | | | | | | | | | | | | | | | | | | | | | | | |
| 1 | 1 | 1 | 1 | 0 | +30×BUSCLK 周期 | | | | | | | | | | | | | | | | | | | | | | | | | | | | | | | | | | | | | | | |
| 1 | 1 | 1 | 1 | 1 | +31×BUSCLK 周期 | | | | | | | | | | | | | | | | | | | | | | | | | | | | | | | | | | | | | | | |

注 1. マスクは DMAACKZp の立ち上がり (インアクティブに変化) から開始されます。

2. DMAACKZp のアクティブ・レベル幅は、CHCFGn レジスタの AM2-AM0 ビットで指定したアクノリッジ信号が基準となります。CHCFGn レジスタの AM0 ビットでは DMAACKZp の出力モードをパルス・モード／レベル・モードから選択できます。

3. DMA_IF 回路は、端子ごとに 1 対ずつのみ存在します。

備考 p = 0,1

| | | | | | | | | | | | | | | | | | |
|----------|-----------|----|----|-----------|-----------|-----------|-----------|-----------|----|----|----|-----------|-----------|-----------|-----------|-----------|------------|
| | 31 | 30 | 29 | 28 | 27 | 26 | 25 | 24 | 23 | 22 | 21 | 20 | 19 | 18 | 17 | 16 | アドレス |
| RTDMAIFC | DIF EN | 0 | 0 | 0 | 0 | 0 | 0 | 0 | 0 | 0 | 0 | 0 | 0 | 0 | 0 | 0 | 4001 0728H |
| R/W | R/W | 0 | 0 | 0 | 0 | 0 | 0 | 0 | 0 | 0 | 0 | 0 | 0 | 0 | 0 | 0 | |
| | 15 | 14 | 13 | 12 | 11 | 10 | 9 | 8 | 7 | 6 | 5 | 4 | 3 | 2 | 1 | 0 | 初期値 |
| | 0 | 0 | 0 | RQ MK4 | RQ MK3 | RQ MK2 | RQ MK1 | RQ MK0 | 0 | 0 | 0 | AK WD4 | AK WD3 | AK WD2 | AK WD1 | AK WD0 | 0000 0000H |
| R/W | 0 | 0 | 0 | R/W | R/W | R/W | R/W | R/W | 0 | 0 | 0 | R/W | R/W | R/W | R/W | R/W | |

| ビット位置 | ビット名 | 意味 | | | | | | | | | | | | | | | | | | | | | | | | | | | | | | | | | | | | | | | | | | |
|--------|-----------------|--|--------|--------|---------------------------------------|--------|--------|---------------------------------------|---|---|---|---|---|-------------------|---|---|---|---|---|--------------|---|---|---|---|---|--------------|---|--|--|--|--|---|---|---|---|---|---|---------------|---|---|---|---|---|---------------|
| 31 | DIFEN | DMA 転送インタフェース信号制御機能の許可／禁止を選択します。 0：機能禁止（初期値） 1：機能許可 | | | | | | | | | | | | | | | | | | | | | | | | | | | | | | | | | | | | | | | | | | |
| 30-13 | — | Reserved（ライトは0を書き込んでください。リードは0が読み出されます。） | | | | | | | | | | | | | | | | | | | | | | | | | | | | | | | | | | | | | | | | | | |
| 12-8 | RQMK4- RQMK0 | DMA 転送要求信号（RTDMAREQZ）のマスク幅 ^{注1} を BUSCLK 単位で設定します。 <table border="1" style="margin: 5px auto;"> <thead> <tr> <th>RQ MK4</th><th>RQ MK3</th><th>RQ MK2</th><th>RQ MK1</th><th>RQ MK0</th><th>RTDMAREQZ 信号のマスク幅^{注1}</th> </tr> </thead> <tbody> <tr> <td>0</td><td>0</td><td>0</td><td>0</td><td>0</td><td>0×BUSCLK 周期（初期値）</td> </tr> <tr> <td>0</td><td>0</td><td>0</td><td>0</td><td>1</td><td>1×BUSCLK 周期</td> </tr> <tr> <td>0</td><td>0</td><td>0</td><td>1</td><td>0</td><td>2×BUSCLK 周期</td> </tr> <tr> <td colspan="5" style="text-align: center;">⋮</td><td style="text-align: center;">⋮</td> </tr> <tr> <td>1</td><td>1</td><td>1</td><td>1</td><td>0</td><td>30×BUSCLK 周期</td> </tr> <tr> <td>1</td><td>1</td><td>1</td><td>1</td><td>1</td><td>31×BUSCLK 周期</td> </tr> </tbody> </table> | RQ MK4 | RQ MK3 | RQ MK2 | RQ MK1 | RQ MK0 | RTDMAREQZ 信号のマスク幅 ^{注1} | 0 | 0 | 0 | 0 | 0 | 0×BUSCLK 周期（初期値） | 0 | 0 | 0 | 0 | 1 | 1×BUSCLK 周期 | 0 | 0 | 0 | 1 | 0 | 2×BUSCLK 周期 | ⋮ | | | | | ⋮ | 1 | 1 | 1 | 1 | 0 | 30×BUSCLK 周期 | 1 | 1 | 1 | 1 | 1 | 31×BUSCLK 周期 |
| RQ MK4 | RQ MK3 | RQ MK2 | RQ MK1 | RQ MK0 | RTDMAREQZ 信号のマスク幅 ^{注1} | | | | | | | | | | | | | | | | | | | | | | | | | | | | | | | | | | | | | | | |
| 0 | 0 | 0 | 0 | 0 | 0×BUSCLK 周期（初期値） | | | | | | | | | | | | | | | | | | | | | | | | | | | | | | | | | | | | | | | |
| 0 | 0 | 0 | 0 | 1 | 1×BUSCLK 周期 | | | | | | | | | | | | | | | | | | | | | | | | | | | | | | | | | | | | | | | |
| 0 | 0 | 0 | 1 | 0 | 2×BUSCLK 周期 | | | | | | | | | | | | | | | | | | | | | | | | | | | | | | | | | | | | | | | |
| ⋮ | | | | | ⋮ | | | | | | | | | | | | | | | | | | | | | | | | | | | | | | | | | | | | | | | |
| 1 | 1 | 1 | 1 | 0 | 30×BUSCLK 周期 | | | | | | | | | | | | | | | | | | | | | | | | | | | | | | | | | | | | | | | |
| 1 | 1 | 1 | 1 | 1 | 31×BUSCLK 周期 | | | | | | | | | | | | | | | | | | | | | | | | | | | | | | | | | | | | | | | |
| 7-5 | — | Reserved（ライトは0を書き込んでください。リードは0が読み出されます。） | | | | | | | | | | | | | | | | | | | | | | | | | | | | | | | | | | | | | | | | | | |
| 4-0 | AKWD4- AKWD0 | DMA アクノリッジ信号（RTDMAACKZ）のアクティブ・レベル幅 ^{注2} を BUSCLK 単位で設定します。 <table border="1" style="margin: 5px auto;"> <thead> <tr> <th>AK WD4</th><th>AK WD3</th><th>AK WD2</th><th>AK WD1</th><th>AK WD0</th><th>RTDMAACKZ 信号のアクティブ・レベル幅^{注2}</th> </tr> </thead> <tbody> <tr> <td>0</td><td>0</td><td>0</td><td>0</td><td>0</td><td>+0×BUSCLK 周期（初期値）</td> </tr> <tr> <td>0</td><td>0</td><td>0</td><td>0</td><td>1</td><td>+1×BUSCLK 周期</td> </tr> <tr> <td>0</td><td>0</td><td>0</td><td>1</td><td>0</td><td>+2×BUSCLK 周期</td> </tr> <tr> <td colspan="5" style="text-align: center;">⋮</td><td style="text-align: center;">⋮</td> </tr> <tr> <td>1</td><td>1</td><td>1</td><td>1</td><td>0</td><td>+30×BUSCLK 周期</td> </tr> <tr> <td>1</td><td>1</td><td>1</td><td>1</td><td>1</td><td>+31×BUSCLK 周期</td> </tr> </tbody> </table> | AK WD4 | AK WD3 | AK WD2 | AK WD1 | AK WD0 | RTDMAACKZ 信号のアクティブ・レベル幅 ^{注2} | 0 | 0 | 0 | 0 | 0 | +0×BUSCLK 周期（初期値） | 0 | 0 | 0 | 0 | 1 | +1×BUSCLK 周期 | 0 | 0 | 0 | 1 | 0 | +2×BUSCLK 周期 | ⋮ | | | | | ⋮ | 1 | 1 | 1 | 1 | 0 | +30×BUSCLK 周期 | 1 | 1 | 1 | 1 | 1 | +31×BUSCLK 周期 |
| AK WD4 | AK WD3 | AK WD2 | AK WD1 | AK WD0 | RTDMAACKZ 信号のアクティブ・レベル幅 ^{注2} | | | | | | | | | | | | | | | | | | | | | | | | | | | | | | | | | | | | | | | |
| 0 | 0 | 0 | 0 | 0 | +0×BUSCLK 周期（初期値） | | | | | | | | | | | | | | | | | | | | | | | | | | | | | | | | | | | | | | | |
| 0 | 0 | 0 | 0 | 1 | +1×BUSCLK 周期 | | | | | | | | | | | | | | | | | | | | | | | | | | | | | | | | | | | | | | | |
| 0 | 0 | 0 | 1 | 0 | +2×BUSCLK 周期 | | | | | | | | | | | | | | | | | | | | | | | | | | | | | | | | | | | | | | | |
| ⋮ | | | | | ⋮ | | | | | | | | | | | | | | | | | | | | | | | | | | | | | | | | | | | | | | | |
| 1 | 1 | 1 | 1 | 0 | +30×BUSCLK 周期 | | | | | | | | | | | | | | | | | | | | | | | | | | | | | | | | | | | | | | | |
| 1 | 1 | 1 | 1 | 1 | +31×BUSCLK 周期 | | | | | | | | | | | | | | | | | | | | | | | | | | | | | | | | | | | | | | | |

注 1. マスクは RTDMAACKZ の立ち上がり（インアクティブに変化）から開始されます。

2. RTDMAACKZ のアクティブ・レベル幅は、RTCHCFG レジスタの AM2-AM0 ビットで指定したアクノリッジ信号が基準となります。RTCHCFG レジスタの AM0 ビットでは RTDMAACKZ の出力モードをパルス・モード／レベル・モードから選択できます。

3. DMA_IF 回路は、端子ごとに 1 対ずつのみ存在します。

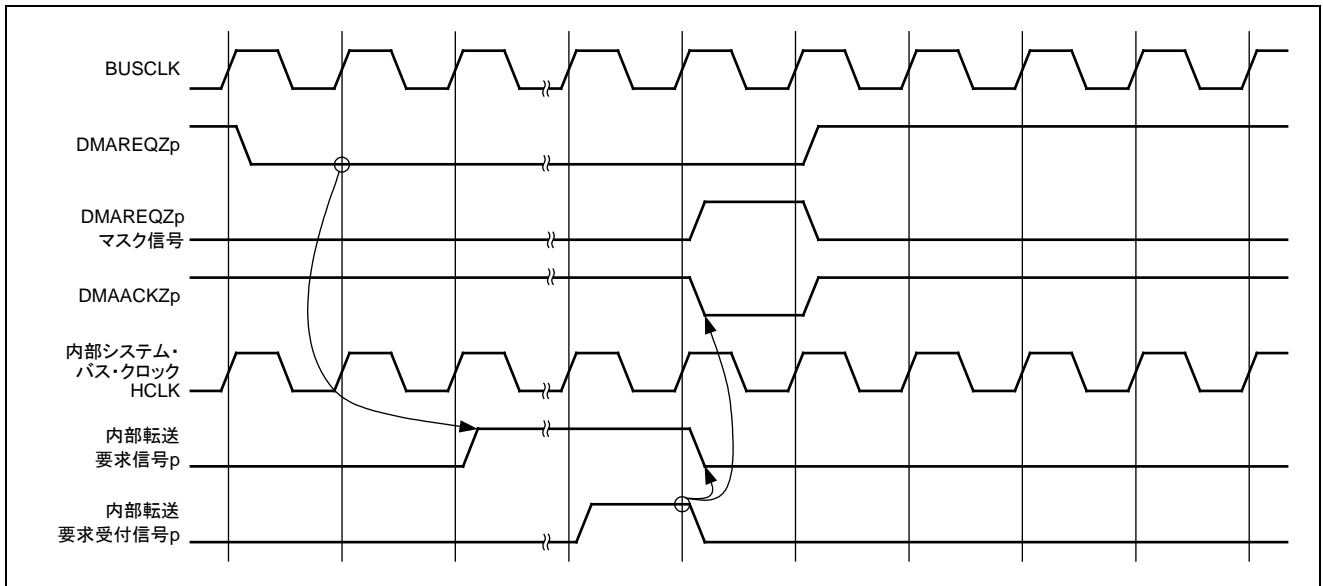


図13.8 DMA用端子信号と内部信号の様子 (1) (DMAIFCp = 8000 0000H)

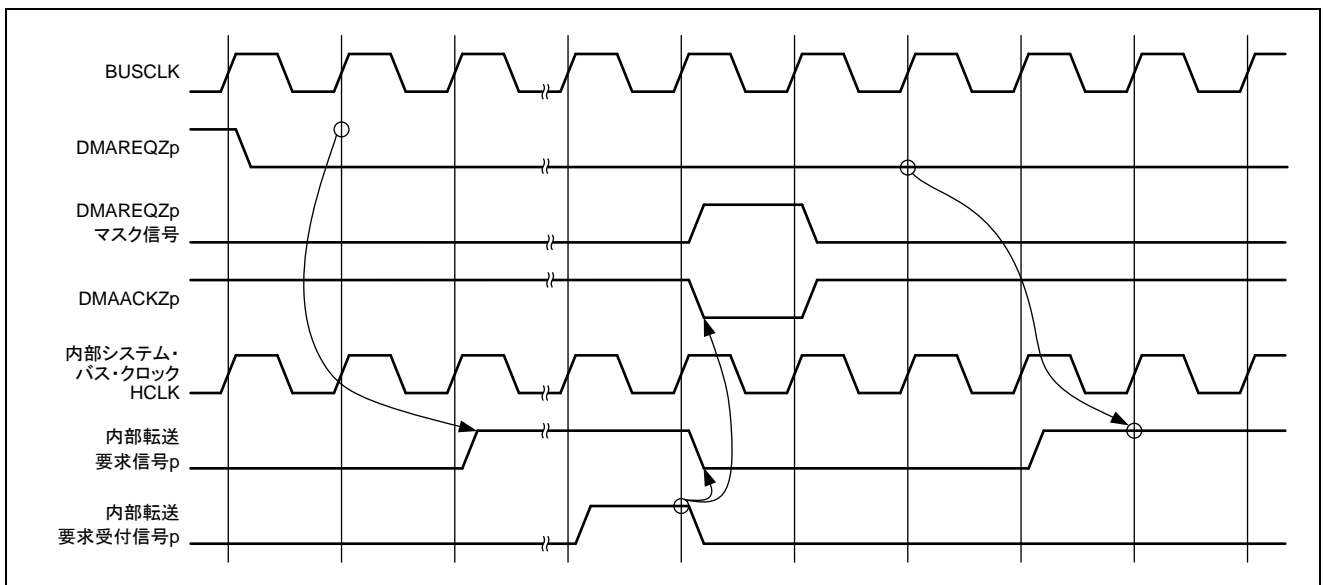


図13.9 DMA用端子信号と内部信号の様子 (2) (DMAIFCp = 8000 0000H)

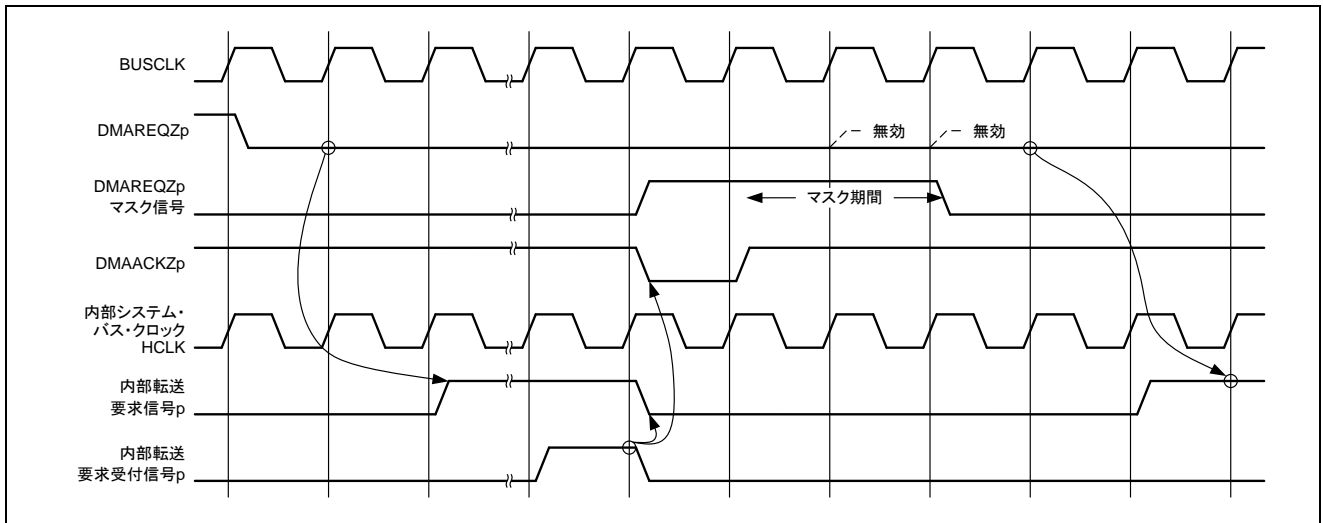


図13.10 DMA用端子信号と内部信号の様子 (3) (DMAIFCp = 8000 0200H)

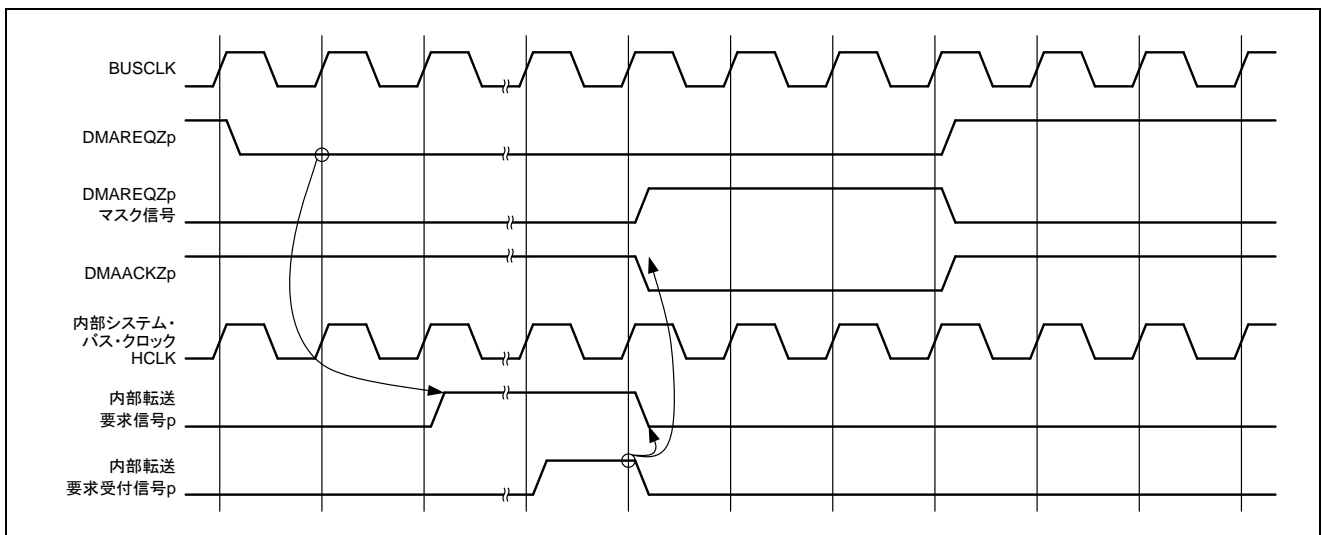


図13.11 DMA用端子信号と内部信号の様子 (4) (DMAIFCp = 8000 0002H)

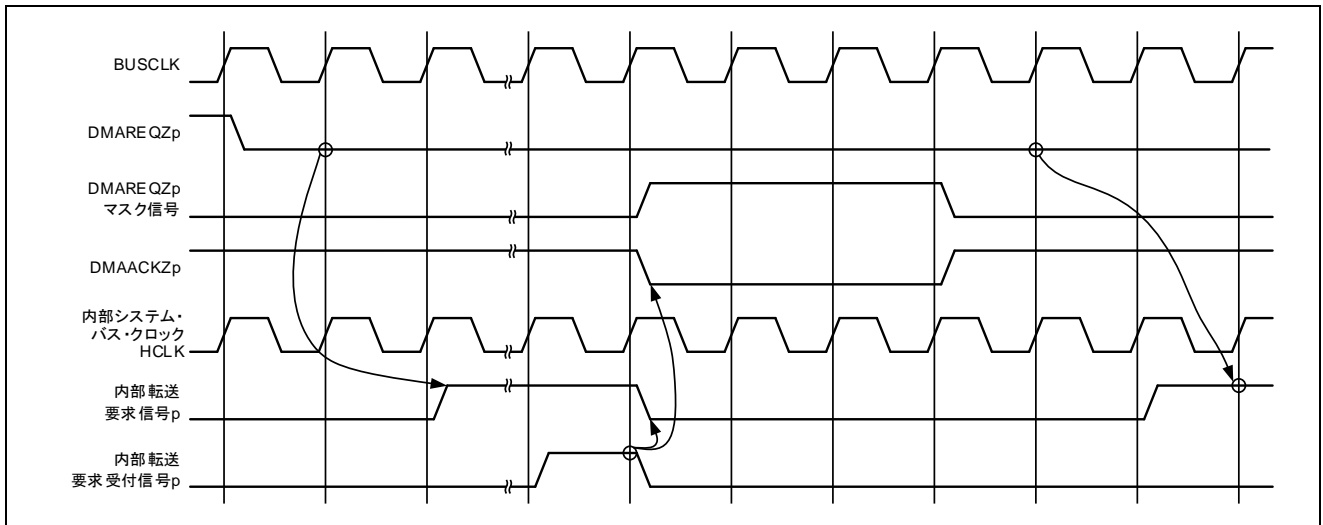


図13.12 DMA用端子信号と内部信号の様子 (5) (DMAIFCp = 8000 0002H)

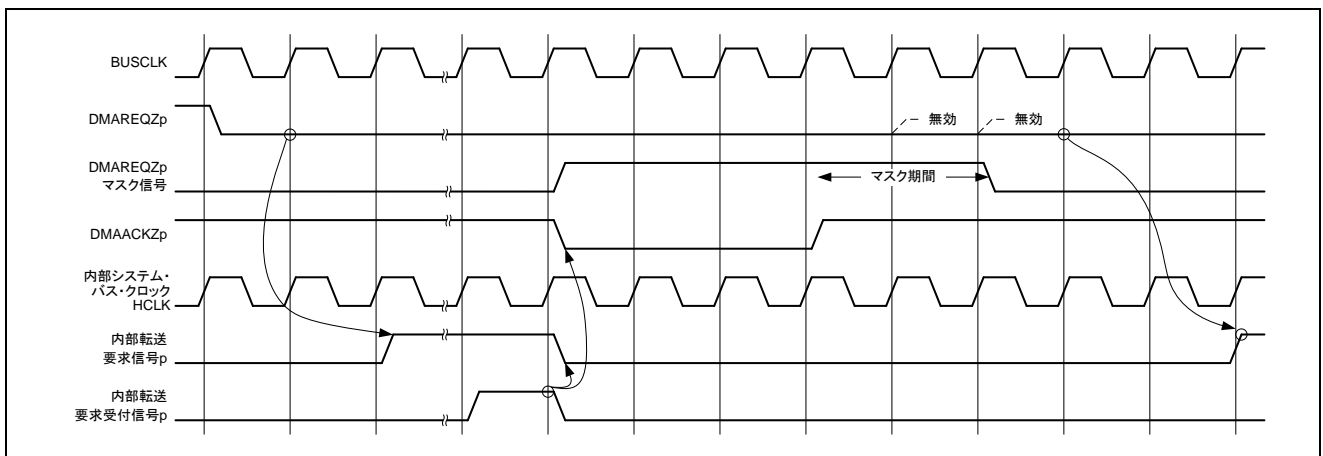


図13.13 DMA用端子信号と内部信号の様子 (6) (DMAIFCp = 8000 0202H)

13.4.6 DMA トリガ要因選択レジスタ (DTFRn, RTDTFR)

DMA 転送要求に、DMAREQZ_p, RTDMAREQZ (DMA 転送要求端子) 内蔵周辺機能からの割り込み要求や、外部割り込み端子入力からの割り込み要求による DMA 転送要求を選択するレジスタです。このレジスタで選択した要因が、DMA 転送の起動トリガになります。

DTFR_n, RTDTFR レジスタは、システム・バス DMAC チャンネル数と同じ 5 本あり、チャンネル・コントロール・レジスタ (CHCFG_n, RTCHCFG) の SEL2-SEL0 の設定に応じて、各 DMA チャンネルに割り当てられます。

32 ビット単位でリード/ライト可能です。

- 注意 1.** DTFR_n レジスタの設定を変更する場合は、必ず DMA 動作を停止してから行ってください。
- 2.** 本レジスタは、システム・プロテクト・コマンド・レジスタ (SYSPCMD) を用いた特定のシーケンスでプロテクトを解除したときのみライト可能です。プロテクト解除手順はシステム・プロテクト・コマンド・レジスタ (SYSPCMD) を参照してください。なお、レジスタの内容を読み出す場合は、特別なシーケンスは必要ありません。

備考 すべての割り込み要求は、内部システム・バス・クロック (HCLK) で再同期処理を行っています。

| | | | | | | | | | | | | | | | | | |
|-------------------|----|----|----|----|----|----|----|----|----|------|------|------|------|------|------|------|-------------------|
| DTFR _n | 31 | 30 | 29 | 28 | 27 | 26 | 25 | 24 | 23 | 22 | 21 | 20 | 19 | 18 | 17 | 16 | アドレス |
| | 0 | 0 | 0 | 0 | 0 | 0 | 0 | 0 | 0 | 0 | 0 | 0 | 0 | 0 | 0 | 0 | 4001 0730H +4n |
| | 0 | 0 | 0 | 0 | 0 | 0 | 0 | 0 | 0 | 0 | 0 | 0 | 0 | 0 | 0 | 0 | 初期値 |
| | 15 | 14 | 13 | 12 | 11 | 10 | 9 | 8 | 7 | 6 | 5 | 4 | 3 | 2 | 1 | 0 | 0000 0000H |
| | 0 | 0 | 0 | 0 | 0 | 0 | 0 | 0 | 0 | IFC6 | IFC5 | IFC4 | IFC3 | IFC2 | IFC1 | IFC0 | |
| | 0 | 0 | 0 | 0 | 0 | 0 | 0 | 0 | 0 | R/W | R/W | R/W | R/W | R/W | R/W | R/W | |
| RTDTFR | 31 | 30 | 29 | 28 | 27 | 26 | 25 | 24 | 23 | 22 | 21 | 20 | 19 | 18 | 17 | 16 | アドレス |
| | 0 | 0 | 0 | 0 | 0 | 0 | 0 | 0 | 0 | 0 | 0 | 0 | 0 | 0 | 0 | 0 | 4001 0740H |
| | 0 | 0 | 0 | 0 | 0 | 0 | 0 | 0 | 0 | 0 | 0 | 0 | 0 | 0 | 0 | 0 | 初期値 |
| | 15 | 14 | 13 | 12 | 11 | 10 | 9 | 8 | 7 | 6 | 5 | 4 | 3 | 2 | 1 | 0 | 0000 0000H |
| | 0 | 0 | 0 | 0 | 0 | 0 | 0 | 0 | 0 | IFC6 | IFC5 | IFC4 | IFC3 | IFC2 | IFC1 | IFC0 | |
| | 0 | 0 | 0 | 0 | 0 | 0 | 0 | 0 | 0 | R/W | R/W | R/W | R/W | R/W | R/W | R/W | |

備考 n = 0-3, p = 0,1

| ビット位置 | ビット名 | 意味 | | | | | | | | | | | | | | | | | | | | | | | | | | | | | | | | | | | | | | | | | | | | | | | | | | | | | | | | | | |
|-------|--------------------------|--|---|----------------|-----|-------------------------------|-----|--|-----|--|-----|---|-----|--------------------|-----|--------------------|-----|--------------------|-----|--------------------|-----|---------------|-----|---------------|-----|---------------|-----|---------------|-----|-------------------|-----|-------------------|-----|-----------------|-----|-------------------|-----|-------------------|-----|-----------------|-----|----------------------|-----|----------------------|-----|-----------|-----|-----------|-----|------------------------|-----|-----------|-----|-----------|-----|------------------------|-----|--------------------------|-----|--------------------------|
| 6-0 | IFC6-IFC0 | DMA チャンルのトリガ要因を選択します。 | | | | | | | | | | | | | | | | | | | | | | | | | | | | | | | | | | | | | | | | | | | | | | | | | | | | | | | | | | |
| | | <table border="1"> <thead> <tr> <th>IFCn6-IFCn0</th> <th>DMA 転送トリガ要因の選択</th> </tr> </thead> <tbody> <tr><td>00H</td><td>DMA 転送トリガ要因をマスク (転送要求は発生しません)</td></tr> <tr><td>01H</td><td>DMAREQZ0 端子 (DMA 転送要求) 入力^注</td></tr> <tr><td>02H</td><td>DMAREQZ1 端子 (DMA 転送要求) 入力^注</td></tr> <tr><td>03H</td><td>RTDMAREQZ 端子 (DMA 転送要求) 入力^注</td></tr> <tr><td>04H</td><td>TAUJ2 チャンネル 0 割り込み</td></tr> <tr><td>05H</td><td>TAUJ2 チャンネル 1 割り込み</td></tr> <tr><td>06H</td><td>TAUJ2 チャンネル 2 割り込み</td></tr> <tr><td>07H</td><td>TAUJ2 チャンネル 3 割り込み</td></tr> <tr><td>08H</td><td>UARTJ0 送信割り込み</td></tr> <tr><td>09H</td><td>UARTJ0 受信割り込み</td></tr> <tr><td>0AH</td><td>UARTJ1 送信割り込み</td></tr> <tr><td>0BH</td><td>UARTJ1 受信割り込み</td></tr> <tr><td>0CH</td><td>CSIH0 通信ステータス割り込み</td></tr> <tr><td>0DH</td><td>CSIH0 受信ステータス割り込み</td></tr> <tr><td>0EH</td><td>CSIH0 ジョブ完了割り込み</td></tr> <tr><td>0FH</td><td>CSIH1 通信ステータス割り込み</td></tr> <tr><td>10H</td><td>CSIH1 受信ステータス割り込み</td></tr> <tr><td>11H</td><td>CSIH1 ジョブ完了割り込み</td></tr> <tr><td>12H</td><td>IICB0 データ送受信割り込み要求信号</td></tr> <tr><td>13H</td><td>IICB1 データ送受信割り込み要求信号</td></tr> <tr><td>14H</td><td>FCN0 受信完了</td></tr> <tr><td>15H</td><td>FCN0 送信完了</td></tr> <tr><td>16H</td><td>FCN0 スリープ・ウェイクアップ/送信中断</td></tr> <tr><td>17H</td><td>FCN1 受信完了</td></tr> <tr><td>18H</td><td>FCN1 送信完了</td></tr> <tr><td>19H</td><td>FCN1 スリープ・ウェイクアップ/送信中断</td></tr> <tr><td>1AH</td><td>汎用 DMAC チャンネル 0 転送完了割り込み</td></tr> <tr><td>1BH</td><td>汎用 DMAC チャンネル 1 転送完了割り込み</td></tr> </tbody> </table> | IFCn6-IFCn0 | DMA 転送トリガ要因の選択 | 00H | DMA 転送トリガ要因をマスク (転送要求は発生しません) | 01H | DMAREQZ0 端子 (DMA 転送要求) 入力 ^注 | 02H | DMAREQZ1 端子 (DMA 転送要求) 入力 ^注 | 03H | RTDMAREQZ 端子 (DMA 転送要求) 入力 ^注 | 04H | TAUJ2 チャンネル 0 割り込み | 05H | TAUJ2 チャンネル 1 割り込み | 06H | TAUJ2 チャンネル 2 割り込み | 07H | TAUJ2 チャンネル 3 割り込み | 08H | UARTJ0 送信割り込み | 09H | UARTJ0 受信割り込み | 0AH | UARTJ1 送信割り込み | 0BH | UARTJ1 受信割り込み | 0CH | CSIH0 通信ステータス割り込み | 0DH | CSIH0 受信ステータス割り込み | 0EH | CSIH0 ジョブ完了割り込み | 0FH | CSIH1 通信ステータス割り込み | 10H | CSIH1 受信ステータス割り込み | 11H | CSIH1 ジョブ完了割り込み | 12H | IICB0 データ送受信割り込み要求信号 | 13H | IICB1 データ送受信割り込み要求信号 | 14H | FCN0 受信完了 | 15H | FCN0 送信完了 | 16H | FCN0 スリープ・ウェイクアップ/送信中断 | 17H | FCN1 受信完了 | 18H | FCN1 送信完了 | 19H | FCN1 スリープ・ウェイクアップ/送信中断 | 1AH | 汎用 DMAC チャンネル 0 転送完了割り込み | 1BH | 汎用 DMAC チャンネル 1 転送完了割り込み |
| | | IFCn6-IFCn0 | DMA 転送トリガ要因の選択 | | | | | | | | | | | | | | | | | | | | | | | | | | | | | | | | | | | | | | | | | | | | | | | | | | | | | | | | | |
| | | 00H | DMA 転送トリガ要因をマスク (転送要求は発生しません) | | | | | | | | | | | | | | | | | | | | | | | | | | | | | | | | | | | | | | | | | | | | | | | | | | | | | | | | | |
| | | 01H | DMAREQZ0 端子 (DMA 転送要求) 入力 ^注 | | | | | | | | | | | | | | | | | | | | | | | | | | | | | | | | | | | | | | | | | | | | | | | | | | | | | | | | | |
| | | 02H | DMAREQZ1 端子 (DMA 転送要求) 入力 ^注 | | | | | | | | | | | | | | | | | | | | | | | | | | | | | | | | | | | | | | | | | | | | | | | | | | | | | | | | | |
| | | 03H | RTDMAREQZ 端子 (DMA 転送要求) 入力 ^注 | | | | | | | | | | | | | | | | | | | | | | | | | | | | | | | | | | | | | | | | | | | | | | | | | | | | | | | | | |
| | | 04H | TAUJ2 チャンネル 0 割り込み | | | | | | | | | | | | | | | | | | | | | | | | | | | | | | | | | | | | | | | | | | | | | | | | | | | | | | | | | |
| | | 05H | TAUJ2 チャンネル 1 割り込み | | | | | | | | | | | | | | | | | | | | | | | | | | | | | | | | | | | | | | | | | | | | | | | | | | | | | | | | | |
| | | 06H | TAUJ2 チャンネル 2 割り込み | | | | | | | | | | | | | | | | | | | | | | | | | | | | | | | | | | | | | | | | | | | | | | | | | | | | | | | | | |
| | | 07H | TAUJ2 チャンネル 3 割り込み | | | | | | | | | | | | | | | | | | | | | | | | | | | | | | | | | | | | | | | | | | | | | | | | | | | | | | | | | |
| | | 08H | UARTJ0 送信割り込み | | | | | | | | | | | | | | | | | | | | | | | | | | | | | | | | | | | | | | | | | | | | | | | | | | | | | | | | | |
| | | 09H | UARTJ0 受信割り込み | | | | | | | | | | | | | | | | | | | | | | | | | | | | | | | | | | | | | | | | | | | | | | | | | | | | | | | | | |
| | | 0AH | UARTJ1 送信割り込み | | | | | | | | | | | | | | | | | | | | | | | | | | | | | | | | | | | | | | | | | | | | | | | | | | | | | | | | | |
| | | 0BH | UARTJ1 受信割り込み | | | | | | | | | | | | | | | | | | | | | | | | | | | | | | | | | | | | | | | | | | | | | | | | | | | | | | | | | |
| | | 0CH | CSIH0 通信ステータス割り込み | | | | | | | | | | | | | | | | | | | | | | | | | | | | | | | | | | | | | | | | | | | | | | | | | | | | | | | | | |
| | | 0DH | CSIH0 受信ステータス割り込み | | | | | | | | | | | | | | | | | | | | | | | | | | | | | | | | | | | | | | | | | | | | | | | | | | | | | | | | | |
| | | 0EH | CSIH0 ジョブ完了割り込み | | | | | | | | | | | | | | | | | | | | | | | | | | | | | | | | | | | | | | | | | | | | | | | | | | | | | | | | | |
| | | 0FH | CSIH1 通信ステータス割り込み | | | | | | | | | | | | | | | | | | | | | | | | | | | | | | | | | | | | | | | | | | | | | | | | | | | | | | | | | |
| | | 10H | CSIH1 受信ステータス割り込み | | | | | | | | | | | | | | | | | | | | | | | | | | | | | | | | | | | | | | | | | | | | | | | | | | | | | | | | | |
| | | 11H | CSIH1 ジョブ完了割り込み | | | | | | | | | | | | | | | | | | | | | | | | | | | | | | | | | | | | | | | | | | | | | | | | | | | | | | | | | |
| | | 12H | IICB0 データ送受信割り込み要求信号 | | | | | | | | | | | | | | | | | | | | | | | | | | | | | | | | | | | | | | | | | | | | | | | | | | | | | | | | | |
| | | 13H | IICB1 データ送受信割り込み要求信号 | | | | | | | | | | | | | | | | | | | | | | | | | | | | | | | | | | | | | | | | | | | | | | | | | | | | | | | | | |
| | | 14H | FCN0 受信完了 | | | | | | | | | | | | | | | | | | | | | | | | | | | | | | | | | | | | | | | | | | | | | | | | | | | | | | | | | |
| | | 15H | FCN0 送信完了 | | | | | | | | | | | | | | | | | | | | | | | | | | | | | | | | | | | | | | | | | | | | | | | | | | | | | | | | | |
| | | 16H | FCN0 スリープ・ウェイクアップ/送信中断 | | | | | | | | | | | | | | | | | | | | | | | | | | | | | | | | | | | | | | | | | | | | | | | | | | | | | | | | | |
| | | 17H | FCN1 受信完了 | | | | | | | | | | | | | | | | | | | | | | | | | | | | | | | | | | | | | | | | | | | | | | | | | | | | | | | | | |
| 18H | FCN1 送信完了 | | | | | | | | | | | | | | | | | | | | | | | | | | | | | | | | | | | | | | | | | | | | | | | | | | | | | | | | | | | |
| 19H | FCN1 スリープ・ウェイクアップ/送信中断 | | | | | | | | | | | | | | | | | | | | | | | | | | | | | | | | | | | | | | | | | | | | | | | | | | | | | | | | | | | |
| 1AH | 汎用 DMAC チャンネル 0 転送完了割り込み | | | | | | | | | | | | | | | | | | | | | | | | | | | | | | | | | | | | | | | | | | | | | | | | | | | | | | | | | | | |
| 1BH | 汎用 DMAC チャンネル 1 転送完了割り込み | | | | | | | | | | | | | | | | | | | | | | | | | | | | | | | | | | | | | | | | | | | | | | | | | | | | | | | | | | | |

注. DMA 転送トリガ要因に外部 DMA 転送要求入力 (DMAREQZ0 端子入力、DMAREQZ1 端子入力、RTDMAREQZ 端子入力) を設定可能なレジスタは、以下の組み合わせです。

DMAREQZ0 端子 : DTFR0 レジスタ

DMAREQZ1 端子 : DTFR1 レジスタ

RTDMAREQZ 端子 : RTDTFR レジスタ

| ビット位置 | ビット名 | 意味 | |
|-------|-----------|------------------------|------------------------------|
| 6-0 | IFC6-IFC0 | DMA チャンネルのトリガ要因を選択します。 | |
| | | IFCn6-IFCn0 | DMA 転送トリガ要因の選択 |
| | | 1CH | 汎用 DMAC チャンネル 2 転送完了割り込み |
| | | 1DH | 汎用 DMAC チャンネル 3 転送完了割り込み |
| | | 1EH | リアルタイム・ポート用 DMAC 転送完了割り込み |
| | | 1FH | EtherCAT Sync0 割り込み |
| | | 20H | EtherCAT Sync1 割り込み |
| | | 21H | EtherCAT 割り込み |
| | | 22H | EtherCAT SOF 割り込み |
| | | 23H | EtherCAT EOF 割り込み |
| | | 24H | Inter-Buffer DMA 転送完了 |
| | | 25H | Ether PHY 割り込み 0 |
| | | 26H | Ether PHY 割り込み 1 |
| | | 27H | Ether MII マネージメント・アクセス完了割り込み |
| | | 28H | Ether ポーズ・パケット送信完了 |
| | | 29H | Ether 送信完了割り込み |
| | | 2AH | Ether SWITCH 割り込み |
| | | 2BH | Ether SWITCH DLR 割り込み |
| | | 2CH | Ether SWITCH SEC 割り込み |
| | | 2DH | Reserve (設定禁止) |
| | | 2EH | Reserve (設定禁止) |
| | | 2FH | Ether MACDMA 受信完了 |
| | | 30H | Ether MACDMA 送信完了 |
| | | 31H | 受信フレーム正常割り込み |
| | | 32H | Reserve (設定禁止) |
| | | 33H | INTPZ0 入力 ^注 |
| | | 34H | INTPZ1 入力 ^注 |
| | | 35H | INTPZ2 入力 ^注 |
| | | 36H | INTPZ3 入力 ^注 |
| | | 37H | INTPZ4 入力 ^注 |
| | | 38H | INTPZ5 入力 ^注 |
| | | 39H | INTPZ6 入力 ^注 |
| | | 3AH | INTPZ7 入力 ^注 |

注. 外部割り込みを DMA トリガ要因とする場合は、必ずエッジを指定してください
(レベル検出の設定は行わないでください)。

| ビット位置 | ビット名 | 意味 | | | | | | | | | | | | | | | | | | | | | | | | | | | | | | | | | | | | | | | | | | | | | | | | | | | | | | | | | | | | | | | | |
|-------------|--------------------------------|---|-------------|----------------|-----|------------------------|-----|------------------------|-----|-------------------------|-----|-------------------------|-----|-------------------------|-----|-------------------------|-----|-------------------------|-----|-------------------------|-----|-------------------------|-----|-------------------------|-----|-------------------------|-----|-------------------------|-----|-------------------------|-----|-------------------------|-----|-------------------------|-----|-------------------------|-----|-------------------------|-----|-------------------------|-----|-------------------------|-----|-------------------------|-----|-------------------------|---------|----------------|-----|----------------------------|-----|----------------------------|-----|----------------------------|-----|--------------------------------|---------|----------------|-----|--------------------|-----|---------------------|-----|-------------------|------|----------------|
| 6-0 | IFC6-IFC0 | DMA チャネルのトリガ要因を選択します。 | | | | | | | | | | | | | | | | | | | | | | | | | | | | | | | | | | | | | | | | | | | | | | | | | | | | | | | | | | | | | | | | |
| | | <table border="1"> <thead> <tr> <th>IFCn6-IFCn0</th> <th>DMA 転送トリガ要因の選択</th> </tr> </thead> <tbody> <tr><td>3BH</td><td>INTPZ8 入力^注</td></tr> <tr><td>3CH</td><td>INTPZ9 入力^注</td></tr> <tr><td>3DH</td><td>INTPZ10 入力^注</td></tr> <tr><td>3EH</td><td>INTPZ11 入力^注</td></tr> <tr><td>3FH</td><td>INTPZ12 入力^注</td></tr> <tr><td>40H</td><td>INTPZ13 入力^注</td></tr> <tr><td>41H</td><td>INTPZ14 入力^注</td></tr> <tr><td>42H</td><td>INTPZ15 入力^注</td></tr> <tr><td>43H</td><td>INTPZ16 入力^注</td></tr> <tr><td>44H</td><td>INTPZ17 入力^注</td></tr> <tr><td>45H</td><td>INTPZ18 入力^注</td></tr> <tr><td>46H</td><td>INTPZ19 入力^注</td></tr> <tr><td>47H</td><td>INTPZ20 入力^注</td></tr> <tr><td>48H</td><td>INTPZ21 入力^注</td></tr> <tr><td>49H</td><td>INTPZ22 入力^注</td></tr> <tr><td>4AH</td><td>INTPZ23 入力^注</td></tr> <tr><td>4BH</td><td>INTPZ24 入力^注</td></tr> <tr><td>4CH</td><td>INTPZ25 入力^注</td></tr> <tr><td>4DH</td><td>INTPZ26 入力^注</td></tr> <tr><td>4EH</td><td>INTPZ27 入力^注</td></tr> <tr><td>4FH</td><td>INTPZ28 入力^注</td></tr> <tr><td>50H-6EH</td><td>Reserve (設定禁止)</td></tr> <tr><td>6FH</td><td>CC-Link IE Field NMIZ 割り込み</td></tr> <tr><td>70H</td><td>CC-Link IE Field WDTZ 割り込み</td></tr> <tr><td>71H</td><td>CC-Link IE Field INTZ 割り込み</td></tr> <tr><td>72H</td><td>CC-Link IE Field CLKLOSSZ 割り込み</td></tr> <tr><td>73H-76H</td><td>Reserve (設定禁止)</td></tr> <tr><td>77H</td><td>CC-Link INTRQ 割り込み</td></tr> <tr><td>78H</td><td>CC-Link REFSTB 割り込み</td></tr> <tr><td>79H</td><td>CC-Link MON3 割り込み</td></tr> <tr><td>上記以外</td><td>Reserve (設定禁止)</td></tr> </tbody> </table> | IFCn6-IFCn0 | DMA 転送トリガ要因の選択 | 3BH | INTPZ8 入力 ^注 | 3CH | INTPZ9 入力 ^注 | 3DH | INTPZ10 入力 ^注 | 3EH | INTPZ11 入力 ^注 | 3FH | INTPZ12 入力 ^注 | 40H | INTPZ13 入力 ^注 | 41H | INTPZ14 入力 ^注 | 42H | INTPZ15 入力 ^注 | 43H | INTPZ16 入力 ^注 | 44H | INTPZ17 入力 ^注 | 45H | INTPZ18 入力 ^注 | 46H | INTPZ19 入力 ^注 | 47H | INTPZ20 入力 ^注 | 48H | INTPZ21 入力 ^注 | 49H | INTPZ22 入力 ^注 | 4AH | INTPZ23 入力 ^注 | 4BH | INTPZ24 入力 ^注 | 4CH | INTPZ25 入力 ^注 | 4DH | INTPZ26 入力 ^注 | 4EH | INTPZ27 入力 ^注 | 4FH | INTPZ28 入力 ^注 | 50H-6EH | Reserve (設定禁止) | 6FH | CC-Link IE Field NMIZ 割り込み | 70H | CC-Link IE Field WDTZ 割り込み | 71H | CC-Link IE Field INTZ 割り込み | 72H | CC-Link IE Field CLKLOSSZ 割り込み | 73H-76H | Reserve (設定禁止) | 77H | CC-Link INTRQ 割り込み | 78H | CC-Link REFSTB 割り込み | 79H | CC-Link MON3 割り込み | 上記以外 | Reserve (設定禁止) |
| IFCn6-IFCn0 | DMA 転送トリガ要因の選択 | | | | | | | | | | | | | | | | | | | | | | | | | | | | | | | | | | | | | | | | | | | | | | | | | | | | | | | | | | | | | | | | | |
| 3BH | INTPZ8 入力 ^注 | | | | | | | | | | | | | | | | | | | | | | | | | | | | | | | | | | | | | | | | | | | | | | | | | | | | | | | | | | | | | | | | | |
| 3CH | INTPZ9 入力 ^注 | | | | | | | | | | | | | | | | | | | | | | | | | | | | | | | | | | | | | | | | | | | | | | | | | | | | | | | | | | | | | | | | | |
| 3DH | INTPZ10 入力 ^注 | | | | | | | | | | | | | | | | | | | | | | | | | | | | | | | | | | | | | | | | | | | | | | | | | | | | | | | | | | | | | | | | | |
| 3EH | INTPZ11 入力 ^注 | | | | | | | | | | | | | | | | | | | | | | | | | | | | | | | | | | | | | | | | | | | | | | | | | | | | | | | | | | | | | | | | | |
| 3FH | INTPZ12 入力 ^注 | | | | | | | | | | | | | | | | | | | | | | | | | | | | | | | | | | | | | | | | | | | | | | | | | | | | | | | | | | | | | | | | | |
| 40H | INTPZ13 入力 ^注 | | | | | | | | | | | | | | | | | | | | | | | | | | | | | | | | | | | | | | | | | | | | | | | | | | | | | | | | | | | | | | | | | |
| 41H | INTPZ14 入力 ^注 | | | | | | | | | | | | | | | | | | | | | | | | | | | | | | | | | | | | | | | | | | | | | | | | | | | | | | | | | | | | | | | | | |
| 42H | INTPZ15 入力 ^注 | | | | | | | | | | | | | | | | | | | | | | | | | | | | | | | | | | | | | | | | | | | | | | | | | | | | | | | | | | | | | | | | | |
| 43H | INTPZ16 入力 ^注 | | | | | | | | | | | | | | | | | | | | | | | | | | | | | | | | | | | | | | | | | | | | | | | | | | | | | | | | | | | | | | | | | |
| 44H | INTPZ17 入力 ^注 | | | | | | | | | | | | | | | | | | | | | | | | | | | | | | | | | | | | | | | | | | | | | | | | | | | | | | | | | | | | | | | | | |
| 45H | INTPZ18 入力 ^注 | | | | | | | | | | | | | | | | | | | | | | | | | | | | | | | | | | | | | | | | | | | | | | | | | | | | | | | | | | | | | | | | | |
| 46H | INTPZ19 入力 ^注 | | | | | | | | | | | | | | | | | | | | | | | | | | | | | | | | | | | | | | | | | | | | | | | | | | | | | | | | | | | | | | | | | |
| 47H | INTPZ20 入力 ^注 | | | | | | | | | | | | | | | | | | | | | | | | | | | | | | | | | | | | | | | | | | | | | | | | | | | | | | | | | | | | | | | | | |
| 48H | INTPZ21 入力 ^注 | | | | | | | | | | | | | | | | | | | | | | | | | | | | | | | | | | | | | | | | | | | | | | | | | | | | | | | | | | | | | | | | | |
| 49H | INTPZ22 入力 ^注 | | | | | | | | | | | | | | | | | | | | | | | | | | | | | | | | | | | | | | | | | | | | | | | | | | | | | | | | | | | | | | | | | |
| 4AH | INTPZ23 入力 ^注 | | | | | | | | | | | | | | | | | | | | | | | | | | | | | | | | | | | | | | | | | | | | | | | | | | | | | | | | | | | | | | | | | |
| 4BH | INTPZ24 入力 ^注 | | | | | | | | | | | | | | | | | | | | | | | | | | | | | | | | | | | | | | | | | | | | | | | | | | | | | | | | | | | | | | | | | |
| 4CH | INTPZ25 入力 ^注 | | | | | | | | | | | | | | | | | | | | | | | | | | | | | | | | | | | | | | | | | | | | | | | | | | | | | | | | | | | | | | | | | |
| 4DH | INTPZ26 入力 ^注 | | | | | | | | | | | | | | | | | | | | | | | | | | | | | | | | | | | | | | | | | | | | | | | | | | | | | | | | | | | | | | | | | |
| 4EH | INTPZ27 入力 ^注 | | | | | | | | | | | | | | | | | | | | | | | | | | | | | | | | | | | | | | | | | | | | | | | | | | | | | | | | | | | | | | | | | |
| 4FH | INTPZ28 入力 ^注 | | | | | | | | | | | | | | | | | | | | | | | | | | | | | | | | | | | | | | | | | | | | | | | | | | | | | | | | | | | | | | | | | |
| 50H-6EH | Reserve (設定禁止) | | | | | | | | | | | | | | | | | | | | | | | | | | | | | | | | | | | | | | | | | | | | | | | | | | | | | | | | | | | | | | | | | |
| 6FH | CC-Link IE Field NMIZ 割り込み | | | | | | | | | | | | | | | | | | | | | | | | | | | | | | | | | | | | | | | | | | | | | | | | | | | | | | | | | | | | | | | | | |
| 70H | CC-Link IE Field WDTZ 割り込み | | | | | | | | | | | | | | | | | | | | | | | | | | | | | | | | | | | | | | | | | | | | | | | | | | | | | | | | | | | | | | | | | |
| 71H | CC-Link IE Field INTZ 割り込み | | | | | | | | | | | | | | | | | | | | | | | | | | | | | | | | | | | | | | | | | | | | | | | | | | | | | | | | | | | | | | | | | |
| 72H | CC-Link IE Field CLKLOSSZ 割り込み | | | | | | | | | | | | | | | | | | | | | | | | | | | | | | | | | | | | | | | | | | | | | | | | | | | | | | | | | | | | | | | | | |
| 73H-76H | Reserve (設定禁止) | | | | | | | | | | | | | | | | | | | | | | | | | | | | | | | | | | | | | | | | | | | | | | | | | | | | | | | | | | | | | | | | | |
| 77H | CC-Link INTRQ 割り込み | | | | | | | | | | | | | | | | | | | | | | | | | | | | | | | | | | | | | | | | | | | | | | | | | | | | | | | | | | | | | | | | | |
| 78H | CC-Link REFSTB 割り込み | | | | | | | | | | | | | | | | | | | | | | | | | | | | | | | | | | | | | | | | | | | | | | | | | | | | | | | | | | | | | | | | | |
| 79H | CC-Link MON3 割り込み | | | | | | | | | | | | | | | | | | | | | | | | | | | | | | | | | | | | | | | | | | | | | | | | | | | | | | | | | | | | | | | | | |
| 上記以外 | Reserve (設定禁止) | | | | | | | | | | | | | | | | | | | | | | | | | | | | | | | | | | | | | | | | | | | | | | | | | | | | | | | | | | | | | | | | | |

**注. 外部割り込みを DMA トリガ要因とする場合は、必ずエッジを指定してください
(レベル検出の設定は行わないでください)。**

13.5 DMA インタフェース端子

13.5.1 BUSCLK 同期

DMA インタフェース信号は、すべて BUSCLK 出力に同期しています。BUSCLK は内部システム・バス・クロックの HCLK と同相の信号です。DMA 転送要求入力 (DMAREQZ_p, RTDMAREQZ) BUSCLK に対するセットアップ、ホールドを満足するタイミングで入力してください。

備考 p = 0,1

13.5.2 転送要求とアクノリッジ

DMA 転送要求 (DMAREQZ_p, RTDMAREQZ) の検出モードは下記に対応しています。

- 立ち上がり検出
- 立ち下がり検出
- 変化点検出 (立ち上がり/立ち下がり)
- ハイ・レベル検出
- ロー・レベル検出
- マスク (起動要因として DMAREQZ_p, RTDMAREQZ を使用しない)

DMA アクノリッジ (DMAACKZ_p, RTDMAACKZ) の出力モードは以下をサポートしています。

- トランスファ開始時に 1 パルス・アサート
- DMA 転送要求がデアサートされるまでアサート
- バス・サイクル期間アサート
- マスク (DMAACKZ_p, RTDMAACKZ を出力しない)

一般的には BUSCLK 基準で、DMA アクノリッジ信号を検出して、DMA 転送要求がインアクティブになるように設計します。このとき BUSCLK が高速な場合には、タイミング設計が困難になります。このため、DMA アクノリッジ信号を外部回路で容易に検出できるように、アクティブ・レベル幅を任意に設定し、さらに DMA アクノリッジ信号がインアクティブに復帰したタイミングを基点に DMA 転送要求信号をマスクする機構も内蔵しています (DMA_IF モジュール内蔵機能)。

備考 p = 0,1

13.6 割り込み出力機能

DMA トランザクションが終了した時、またはリンク・モードでインバリッドな（リンク・モードにおいて、header の DIM = 0 の状態で、リードしたディスクリプタの header が LV = 0 のとき）ディスクリプタをリードした場合に転送完了割り込みをアサートします。またマスタ・インタフェースが発行した転送に対し、エラー・レスポンスが返された場合にエラー応答割り込みをアサートします。

表13.9 汎用 DMA コントローラの割り込み出力

| 割り込み信号 | 割り込み要因 | 割り込み検出のマスク | 割り込み出力のマスク |
|-----------|--|------------------------|----------------------|
| INTDMAn | DMA トランザクションが終了 | CHCFGn レジスタ DEM = 1 | CHSTATn. INTM = 1 |
| | リンク・モードでインバリッドなディスクリプタをリード | header の DIM = 1 | |
| INTDMEERR | マスタ・インタフェースが発行した転送に対し、エラー・レスポンスが返された場合 | —（不可） | —（不可） |

備考 n = 0-3

表13.10 リアルタイムポート用 DMA コントローラの割り込み出力

| 割り込み信号 | 割り込み要因 | 割り込み検出のマスク | 割り込み出力のマスク |
|-------------|--|-------------------------|-----------------------|
| INTRTDMA | DMA トランザクションが終了 | RTCHCFG レジスタ DEM = 1 | RTCHSTAT. INTM = 1 |
| | リンク・モードでインバリッドなディスクリプタをリード | header の DIM = 1 | |
| INTRTDMEERR | マスタ・インタフェースが発行した転送に対し、エラー・レスポンスが返された場合 | —（不可） | —（不可） |

13.7 DMAC の動作設定

注意 汎用 DMAC とリアルタイムポート用 DMAC の動作仕様は同一なため、本項目では汎用 DMAC にて動作のみ説明します。

13.7.1 レジスタ・モードとリンク・モードの選択

チャンネル・コンフィギュレーション・レジスタ (CHCFGn) の DMS ビット (ビット 31) で、レジスタ・モードとリンク・モードを選択します。

表13.11 レジスタ・モードとリンク・モード

| CHCFGn レジスタ DMS ビット | モード | 動作 |
|------------------------|----------|---|
| 0 | レジスタ・モード | Next レジスタ・セットに設定した値で DMA 転送を行います。 |
| 1 | リンク・モード | ディスクリプタを Current レジスタにセットして、DMA 転送を行います。ディスクリプタによる設定、またはチャンネル・コントロール・レジスタ (CHCTRLn) で停止しないかぎり、ディスクリプタのロードと DMA 転送を繰り返します。 |

備考 n = 0-3

13.7.2 レジスタ・モード

レジスタ・モードは、Next レジスタ・セット設定した値を用いて DMA 転送を行います。

転送元アドレス、転送先アドレス、転送バイト数を 2 種類 (Next0 レジスタ・セット、Next1 レジスタ・セット) 設定できます。

使用する Next レジスタ・セットを選択して転送したり、2 つの Next レジスタ・セットを連続して使用して (Next0 レジスタによる DMA トランザクション終了後、Next1 レジスタによる DMA トランザクション実行など) 転送したりすることができます。

以下に、Next0 を使用する場合と、Next1 を使用する場合のレジスタ・ロード例を示します。

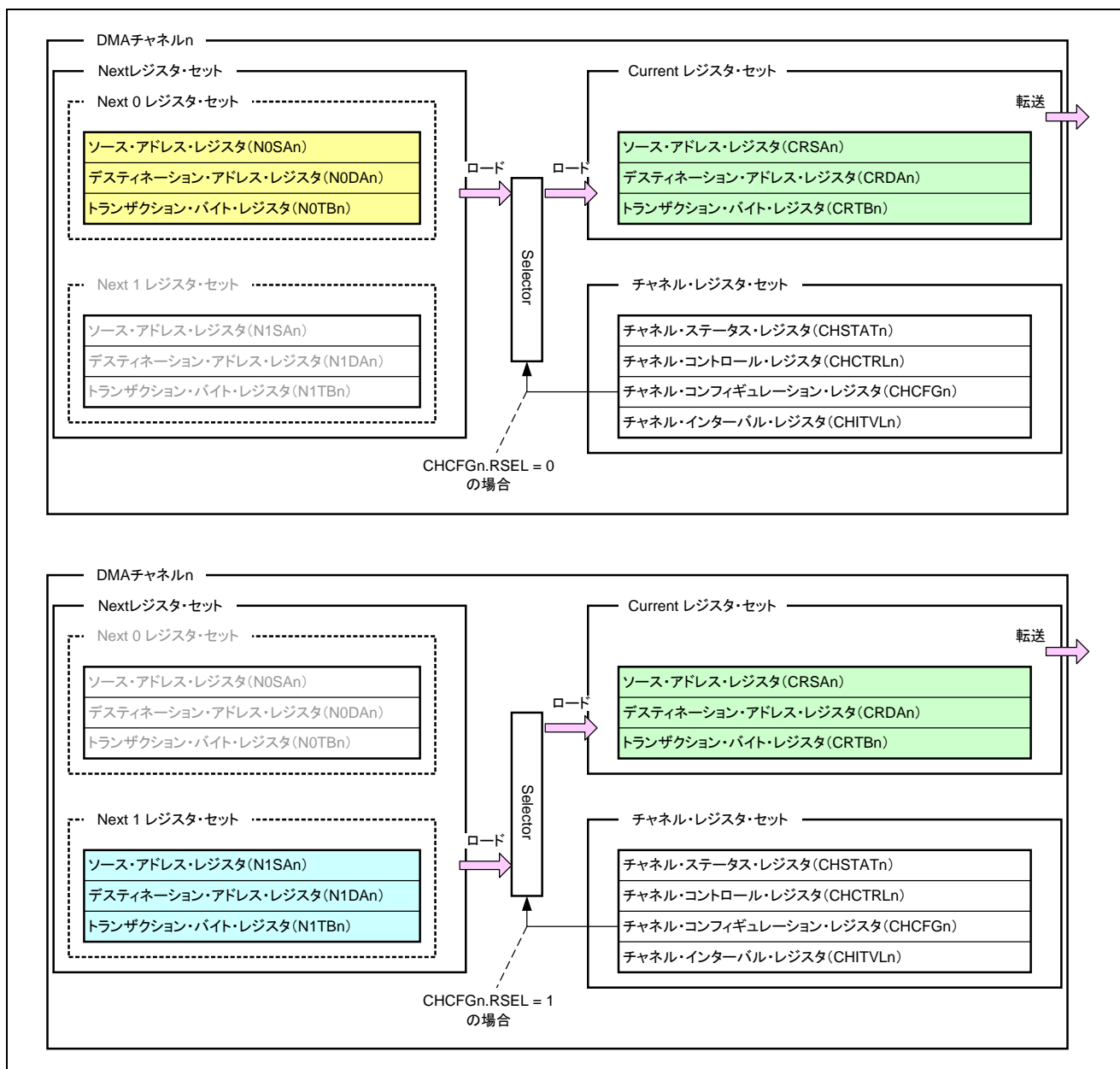
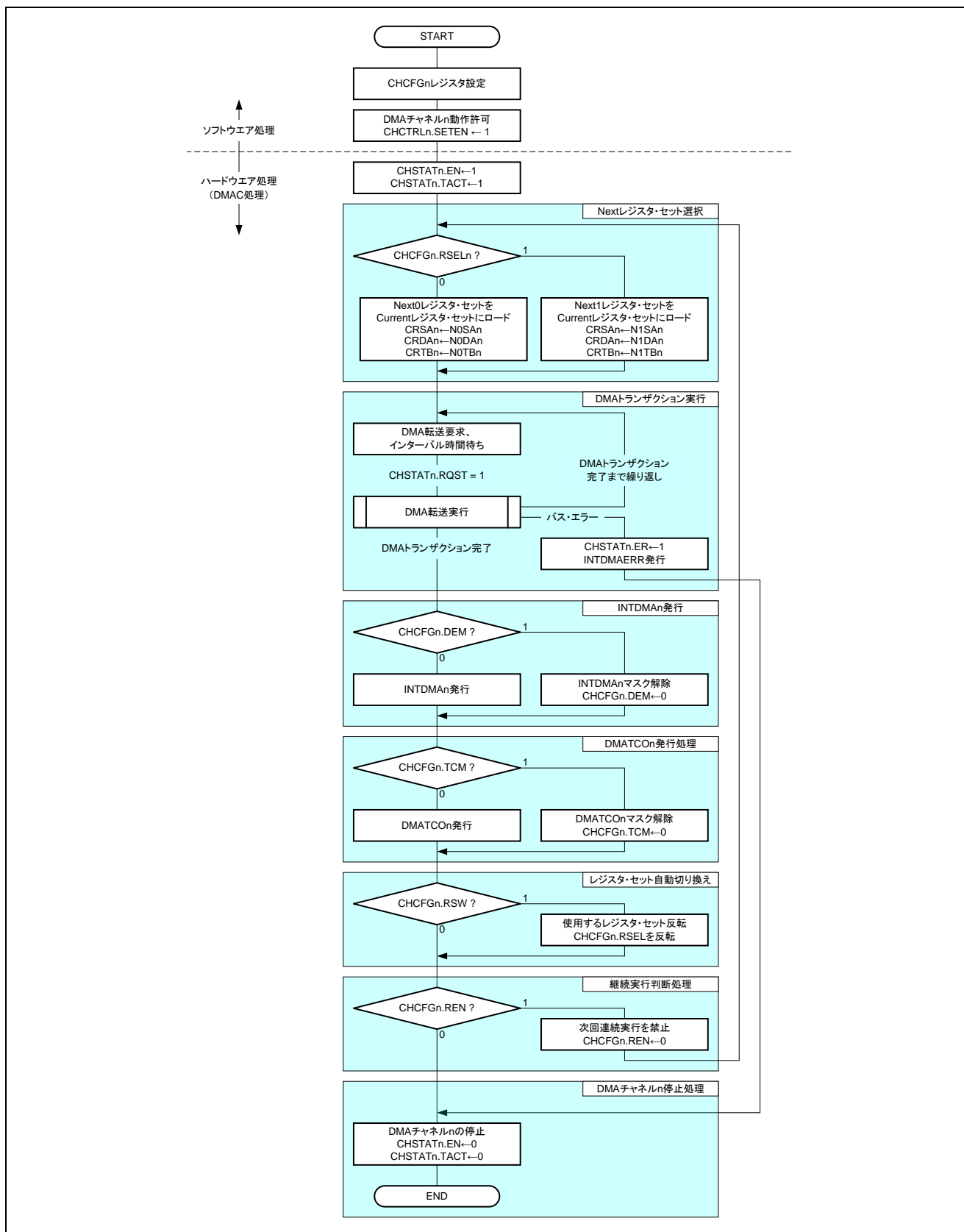


図13.14 レジスタ・モード動作概要

(1)レジスタ・モードの動作フロー



- <1> チャンネル設定
Next0 または Next1 レジスタ・セット（転送先アドレス、転送元アドレス、総転送バイト数）を設定します。
チャンネル・コンフィギュレーション・レジスタ（CHCFGn）で、動作モードの設定を行います。
- <2> Next レジスタ・セット選択
チャンネル・コントロール・レジスタ（CHCTRLn）レジスタの SETEN をセット（1）すると、チャンネル・ステータス・レジスタ（CHSTATn）の EN, TACT がセット（1）され、CHCFGn.RSEL で選択した Next レジスタ・セットの設定値が、Current レジスタ・セットにロードされます。
- <3> DMA トランザクション実行
設定に従って、DMA 転送を行います。転送の詳細は、13.8 DMACの動作を参照してください。
この間に DMA 転送エラーが発生すると、INTDMAERRn を発行し、DMA 転送を終了します。
- <4> INTDMA_n 発行処理
CHCFGn.DEM に設定した値に従って、INTDMA_n のマスクが行われます。
DEM = 1 の場合は、INTDMA_n は発行されません。また、その直後に自動的に DEM がクリア（0）されます。
- <5> DMATCZ_p 発行処理
CHCFGn.TCM に設定された値に従って、DMATCZ_p 出力のマスクが行われます。
TCM = 1 の場合は、DMATCZ_p は出力されません。また、その直後に自動的に TCM がクリア（0）されます。
- <6> レジスタ・セット自動切換え
CHCFGn.RSW に設定された値に従って、もう一方の Next レジスタ・セットを使用するかが決定されます。
- <7> 継続実行判断処理
CHCFGn.REN に設定した値に従って、DMA 転送を継続実行するかが決定されます。
REN = 0 の場合は、CHSTATn レジスタの EN, TACT をクリア（0）し、DMAC は動作を停止します。
REN = 1 の場合は、継続して DMA トランザクションが実行されます。また、その直後に自動的に REN がクリア（0）されます。

備考 n = 0-3, p = 0,1

(2) レジスタの設定

(a) レジスタ・セットの選択 (CHCFGn.DMS)

チャンネル・コンフィギュレーション・レジスタ (CHCFGn) の RSEL ビットで、実行するレジスタ・セットを選択します。

表13.12 レジスタ・モードの設定

| CHCFGn.DMS | CHCFGn.RSEL | 動作 |
|-------------------|-------------|---------------------|
| 0 (レジスタ・モード選択) | 0 | Next0 レジスタ・セットを使用する |
| | 1 | Next1 レジスタ・セットを使用する |

備考 n = 0-3

(b) INTDMAn 動作の選択 (CHCFGn.DEM)

チャンネル・コンフィギュレーション・レジスタ (CHCFGn) の DEM ビットで、レジスタ・モード時の DMA トランザクション (一連の DMA 転送) 完了時に、INTDMAn の動作を選択します。

表13.13 INTDMAn 動作の選択

| CHCFGn.DEM | 動作 | |
|------------|-----------------------------------|---|
| 0 | INTDMAn 出力許可 (INTDMAn をマスクしない) | DMA トランザクション (一連の DMA 転送) 完了時に、INTDMAn を出力します。 |
| 1 | INTDMAn 出力禁止 (INTDMAn をマスクする) | DMA トランザクション (一連の DMA 転送) 完了時に、INTDMAn を出力しません。 その後、自動的に DEM はクリア (0) され、INTDMAn 出力は許可状態に戻ります。 |

備考 n = 0-3

(c) ターミナル・カウント出力 (DMATCZp) のマスク設定 (CHCFGn.TCM)

チャンネル・コンフィギュレーション・レジスタ (CHCFGn) の TCM ビットで、レジスタ・モード時の DMA トランザクション (一連の DMA 転送) 完了時のターミナル・カウント DMATCZp 出力のマスク設定を行います。

表13.14 ターミナル・カウント出力 (DMATCZp) のマスク設定

| CHCFGn.TCM | 動作 | |
|------------|---|--|
| 0 | ターミナル・カウント出力 (DMATCZp) 出力許可 (DMATCZp をマスクしない) | DMA トランザクション (一連の DMA 転送) 完了時に、DMATCZp を出力します。 |
| 1 | ターミナル・カウント出力 (DMATCZp) 出力禁止 (DMATCZp をマスクする) | DMA トランザクション (一連の DMA 転送) 完了時に、DMATCZp を出力しません。 その後、自動的に TCMn はクリア (0) され、DMATCZp 出力は許可状態に戻ります。 |

備考 n = 0-3, p = 0,1

(d) 継続実行の設定 (CHCFGn.REN)

チャンネル・コンフィギュレーション・レジスタ (CHCFGn) の REN ビットで、DMA トランザクション (一連の DMA 転送) 完了時に続けて DMA 転送を実行する動作を選択します。

続けて実行する場合は、チャンネル・コンフィギュレーション・レジスタ (CHCFGn) の RSEL ビットで選択されている Next レジスタ・セットで DMA 転送を行います。

表13.15 継続実行の設定

| CHCFGn.REN | 動作 | 備考 |
|------------|---|---|
| 0 | RSEL に設定されているレジスタ・セットの DMA トランザクション (一連の DMA 転送) が完了すると、EN をクリア (0) して DMA 動作を終了します。 | DMA トランザクション (一連の DMA 転送) を 1 回実行する場合に設定してください。 |
| 1 | DMA トランザクション (一連の DMA 転送) 完了後に続けて、選択されているレジスタ・セットの内容を DMA 転送します。その後、REN を自動的にクリア (0) します。 | レジスタ・セットの内容に従って、連続して DMA トランザクション (一連の DMA 転送) 実行する場合に設定してください。 |

備考 n = 0-3

(e) レジスタ・セットの自動切り替え設定 (CHCFGn.RSW)

チャンネル・コンフィギュレーション・レジスタ (CHCFGn) の RSW ビットで、DMA トランザクション (一連の DMA 転送) 完了時の RSEL (Next0/Next1 レジスタ・セットの選択) ビットの値の反転動作を選択します。

表13.16 レジスタ・セットの自動切り替え設定

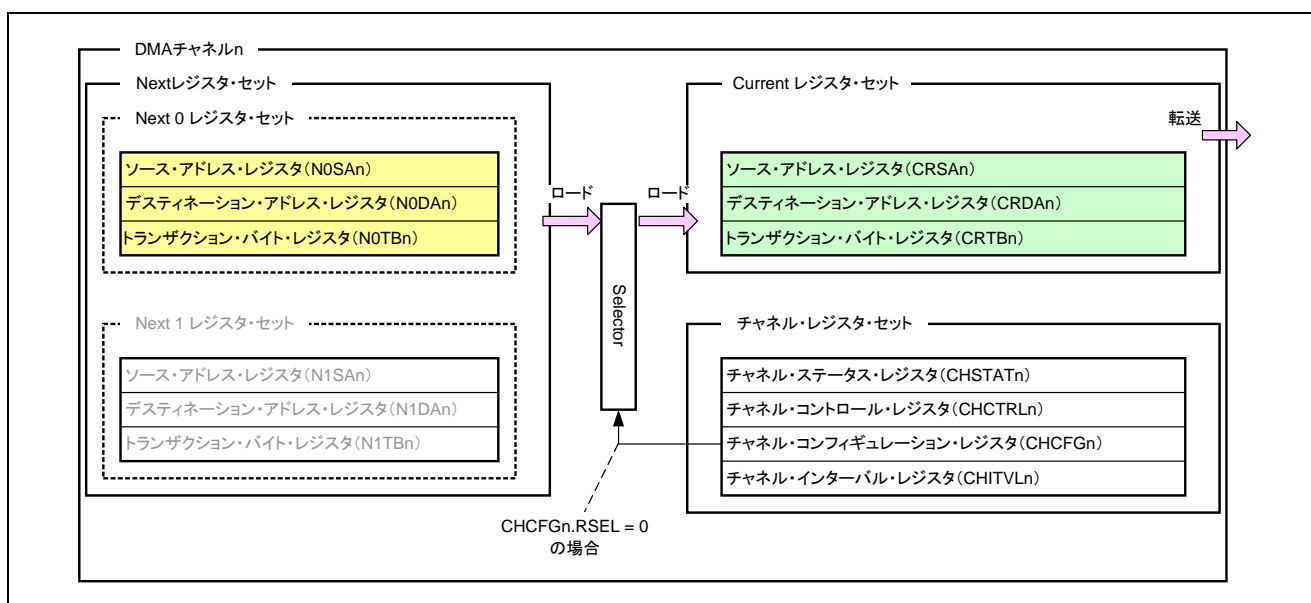
| CHCFGn.RSW | 動作 | 備考 |
|------------|--|-------------------------------------|
| 0 | REN = 1 (継続実行許可時) の DMA トランザクション (一連の DMA 転送) が完了時に、レジスタ切り替え (RSEL の反転動作) を行いません。 | 1つのレジスタ・セットのみを使う場合に選択してください。 |
| 1 | REN = 1 (継続実行許可時) の DMA トランザクション (一連の DMA 転送) が完了時に、レジスタ切り替え (RSEL の反転動作) を行い、継続実行用にもう一方のレジスタ・セットを選択します。 | 継続実行のために、レジスタ・セットを切り替える場合に選択してください。 |

備考 n = 0-3

(3) レジスタの設定例

(a) Next0 レジスタ・セットのみを使用する場合

| CHCFGn.DMS | CHCFGn.RSEL | CHCFGn.DEM | CHCFGn.TCM | CHCFGn.RSW | CHCFGn.REN |
|------------|-------------------|------------------------------|------------------------------|----------------|------------|
| 0 | 0 | 0 | 0 | 0 | 0 |
| レジスタ・モード | Next0 レジスタ・セット | INTDMA _n マスクなし | DMATCZ _p マスクなし | レジスタ切り替え なし | 継続実行なし |

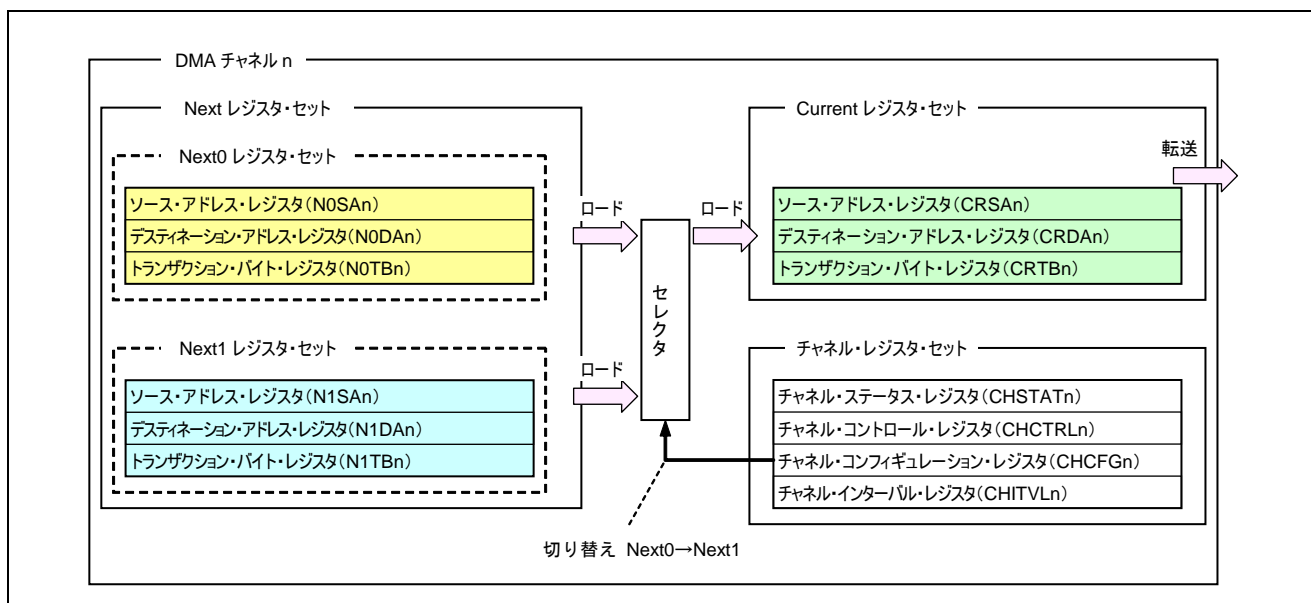


- <1> CHCTRL_n.SETEN をセット (1) すると、CHSTAT_n.EN = 1, CHSTAT_n.TACT = 1 となり、Next0 レジスタ・セットが Current レジスタ・セットにロードされます。
- <2> Current レジスタ・セットとチャンネル・レジスタ・セットの値に従って、DMA トランザクション（一連の DMA 転送）が実行されます。
- <3> CHCFG_n.DEM = 0 なので、DMA トランザクション（一連の DMA 転送）完了後に INTDMA_n が発行されます。
- <4> CHCFG_n.TCM = 0 なので、DMA トランザクション（一連の DMA 転送）完了後に DMATCZ_p が発行されます。
- <5> CHCFG_n.REN = 0 なので、EN, TACT をクリア (0) して終了します。

備考 n = 0-3, p = 0,1

(b) 2つのレジスタ・セットを用いて連続実行する場合

| CHCFGn.DMS | CHCFGn.RSEL | CHCFGn.DEM | CHCFGn.TCM | CHCFGn.RSW | CHCFGn.REN |
|------------|-------------------|------------------------------|------------------------------|----------------|------------|
| 0 | 0 | 1 | 0 | 1 | 1 |
| レジスタ・モード | Next0 レジスタ・セット | INTDMA _n マスクあり | DMATCZ _p マスクなし | レジスタ切り替え あり | 継続実行あり |



- <1> CHCTRL_n.SETEN をセット (1) すると、CHSTAT_n.EN = 1, CHSTAT_n.TACT = 1、Next0 レジスタ・セットが Current レジスタ・セットにロードされます。
- <2> Current レジスタ・セットとチャンネル・レジスタ・セットの値に従って、DMA トランザクション（一連の DMA 転送）が実行されます。
- <3> CHCFG_n.DEM = 1 なので、DMA トランザクション（一連の DMA 転送）完了後に INTDMA_n は発行されません。また自動的に DEM がクリア (0) されます。つまり継続実行する DMA トランザクションが完了した時点で、INTDMA_n が発生することになります。
- <4> CHCFG_n.REN = 1 なので、継続実行されます。また自動的に REN がクリア (0) されます。
- <5> CHCFG_n.RSW = 1 なので、次に実行するレジスタ・セットが切り替わります (RSEL = 0→1)。
- <6> Next1 レジスタ・セットが Current レジスタ・セットにロードされます。
- <7> Current レジスタ・セットとチャンネル・レジスタ・セットの値に従って、DMA トランザクション（一連の DMA 転送）が実行されます。
- <8> CHCFG_n.DEM = 0 なので、DMA トランザクション（一連の DMA 転送）完了後に INTDMA_n が発行されます。
- <9> CHCFG_n.TCM = 0 なので、DMA トランザクション（一連の DMA 転送）完了後に DMATCZ_p が発行されます。
- <10> CHCFG_n.REN = 0 なので、EN, TACT をクリア (0) して終了します。

備考 n = 0-3, p = 0,1

13.7.3 リンク・モード

リンク・モードは、メモリに配置した「ディスクリプタ」を設定値としてロードし、DMA トランザクション（一連のDMA 転送）を実行するモードです。

DMAC 内部にはチャンネルごとに Next リンク・アドレス・レジスタと Current リンク・アドレス・レジスタがあります。Next リンク・アドレス・レジスタは、次に実行するディスクリプタ・アドレスの設定に使用します。Current リンク・アドレス・レジスタは、現在実行中の DMA トランザクション（一連のDMA 転送）の、ディスクリプタ・アドレスの表示に使用します。

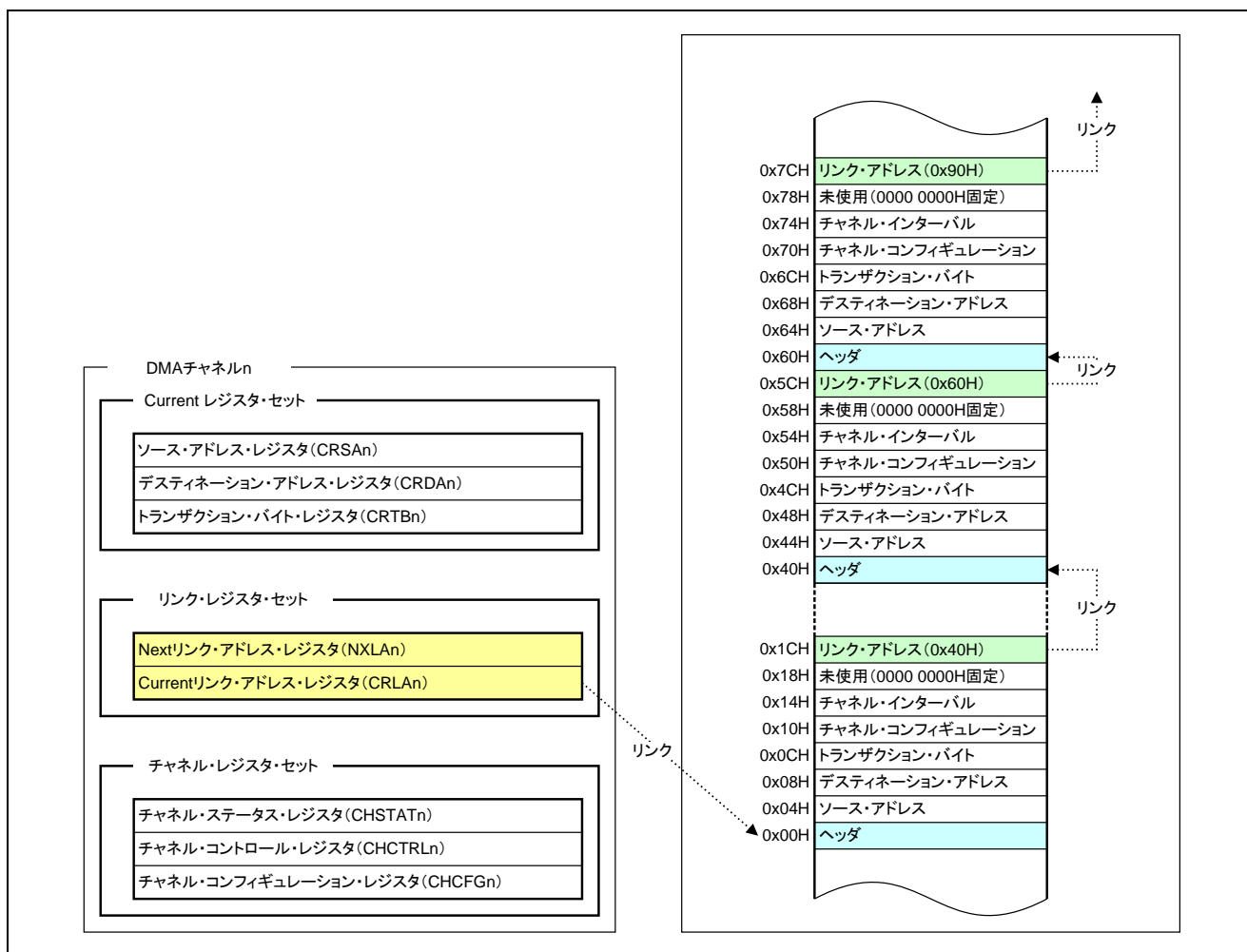
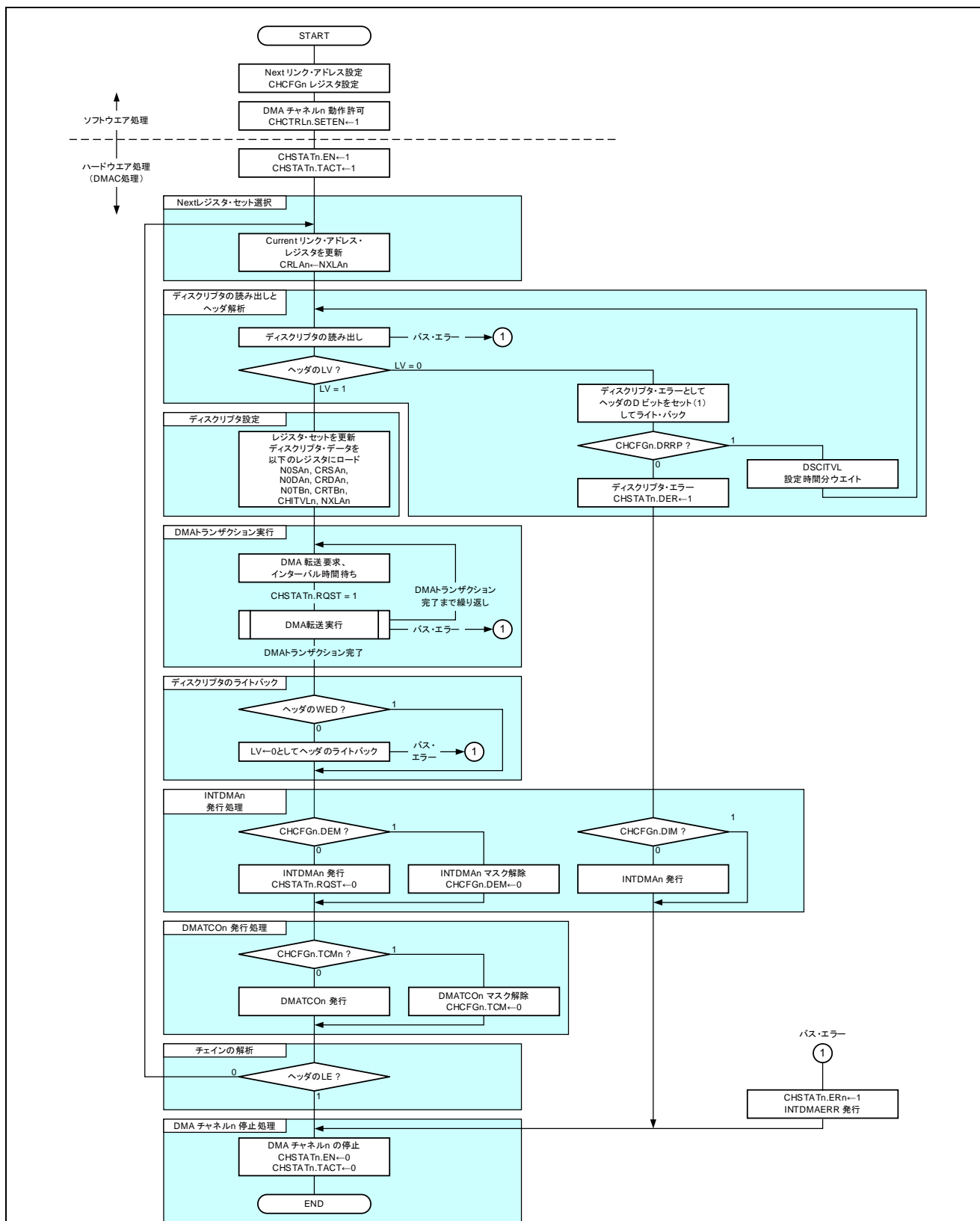


図13.15 リンク・モード概要

(1) リンク・モードの動作フロー



- <1> チャンネル設定
NXLAnにリンク先の先頭アドレスを設定します。
- <2> リンク・アドレス更新
CHCTRLn.SETEN をセット (1) すると、CHSTATn.EN = 1, CHSTATn.TACT = 1 となり、NXLAn レジスタに設定したリンク・アドレスがCRLAnにロードされます。
- <3> ディスクリプタ読み出しとヘッダ判定
ディスクリプタ・ロードを開始し、DMACは「ヘッダ」の内容を確認します。LV = 0の場合は、ヘッダのDビットをセット (1) してライトバックされます。
CHCFGn.DRRP = 1の場合は、DSCITVL レジスタに設定された時間後、再び同じディスクリプタをリードします。
CHCFGn.DRRP = 0の場合は、CHSTATn.DER = 1 になり終了状態 (EN = 0, TACT = 0) になります。このときCHCFGn.DIM = 0の場合は、INTDMAAnが発行されます。
- <4> ディスクリプタ設定
ロードしたディスクリプタはCurrentレジスタ・セットと、チャンネル・レジスタ・セットに設定されます。またNXLAnに次のリンク先を設定されます。
- <5> DMA トランザクション実行
設定された値に従って、DMA トランザクションが実行されます。
この間にDMA転送エラーが発生すると、INTDMAERRnが発行され、DMA転送を終了します。
- <6> ヘッダ書き戻し (ライトバック)
ヘッダのWBD = 0の場合は、DMACはヘッダのLVビットをクリア (0) してヘッダを書き戻します。
- <7> INTDMAAn 発行処理
CHCFGn.DEM に設定した値に従って、INTDMAAnがマスクされます。
DEM = 1の場合は、INTDMAAnは発行されません。
- <8> DMATCZp 発行処理
CHCFGn.TCM (CHCFGn.TCM) に設定された値に従って、DMATCZp出力がマスクされます。
TCM = 1の場合は、DMATCZpは出力されません。
- <9> リンク終了判定
ヘッダのLE = 1の場合、ディスクリプタ設定でのDMA トランザクション後、EN, TACTをクリア (0) して終了します。LE = 0の場合は、Currentレジスタを更新し、次のディスクリプタ・ロードが開始されます。

備考 n = 0-3, p = 0,1

(2) レジスタ設定

(a) リンク・モード選択 (CHCFGn.DMS)

チャンネル・コンフィギュレーション・レジスタ (CHCFGn) の DMS ビットで、リンク・モードを選択します。

ディスクリプタでは、DMS ビットは書き換えられません。

表13.17 リンク・モードの選択

| CHCFGn.DMS | 動作 |
|------------------|----------------|
| 1 (リンク・モード選択) | リンク・モードで動作します。 |

(b) リンク・アドレスの設定 (NXLAN)

リンク先を示すレジスタとして、Next リンク・アドレス・レジスタ (NXLAN) と Current リンク・アドレス・レジスタ (CRLAN) があります。

リンク・モードを開始する際には、Next リンク・アドレス・レジスタ (NXLAN) にリンク先アドレスを設定してください。

Next リンク・アドレス・レジスタ (NXLAN) は、ディスクリプタのロード後には、次のリンク先を示します。また、Current リンク・アドレス・レジスタ (CRLAN) は、現在実行中のリンク・アドレスを示しています。

表13.18 リンク・アドレス・レジスタ・セット

| レジスタ | 動作 |
|----------------------------------|---|
| Next リンク・アドレス・レジスタ (NXLAN) | 次のリンク先の表示を行います。リンク・モード開始前に、このレジスタにリンク先のアドレスを設定してください。 |
| Current リンク・アドレス・レジスタ (CRLAN) | 現在実行中のリンク・アドレスを示します。このレジスタはリードのみ可能です。 |

注意 リンク・モードでは、ディスクリプタ・リードにより設定を変更できますが、設定の変更タイミングとハードウェアによる DMA 転送要求 (DMAREQZp や割り込み信号) との同期が取れません。このため、ハードウェアによる DMA 転送要求を利用する場合は、EN ビットをセット (1) する前に、CHCFGn レジスタの AM2-AM0, LVL, HIEN, LOEN, SEL2-SEL0 を設定し、かつディスクリプタでは、これらのビットを変更しないようにしてください。

備考 n = 0-3, p = 0,1

(c) ディスクリプタの設定

DMAC は、2 種類のディスクリプタ・フォーマットをサポートしています。

フォーマットの切り替えは、ディスクリプタの 1 ワード目（ヘッダ）のビット 31-28 の DSCFM フィールドで指定してください。

以下に、DSCFM の値と、ディスクリプタ・フォーマットの関係を示します。

表13.19 ディスクリプタ・フォーマット

| DSCFM フィールドの値 | 0001B | 0011B |
|-------------------|-------|------------|
| ディスクリプタ・サイズ | 8 ワード | 4 ワード |
| リンク・アドレス | ○ | ○ |
| チャンネル・インターバル | ○ | － (reload) |
| チャンネル・コンフィギュレーション | ○ | － (reload) |
| トランザクション・サイズ | ○ | － (Header) |
| デスティネーション・アドレス | ○ | ○ |
| ソース・アドレス | ○ | ○ |
| ヘッダ | ○ | ○ (STS) |

注意 1. 上記以外の DSCFM フィールドの値を設定しないでください。

2. ディスクリプタで、チャンネル・コンフィギュレーション・レジスタ (CHCFGn) の DMS ビットの設定は変更できません (リンク・モード固定)。
3. ディスクリプタで、チャンネル・コンフィギュレーション・レジスタ (CHCFGn) の REN,RSW ビットの設定を変更できますが、これらはレジスタ・モードで利用するビットのため、動作に影響を与えません。
4. ディスクリプタで、チャンネル・コンフィギュレーション・レジスタ (CHCFGn) の RSEL ビットの設定を変更できますが、リンク・モードでは、Next0 レジスタ・セットのみ使用されます。

備考 n = 0-3

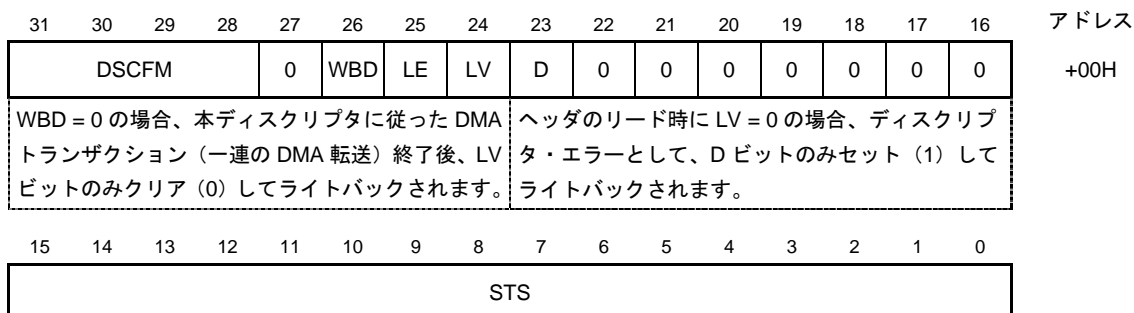
表13.20 ディスクリプタの各フィールドの説明

| フィールド | 記号 | 説明 |
|------------------------------------|------------|---|
| リンク・アドレス | ○ | 現在のディスクリプタによる DMA 転送の後にリードする、次のディスクリプタ・アドレス（リンク・アドレス）を指定します。 |
| チャンネル・インターバル、 チャンネル・コンフィギュレーション | ○ | チャンネル・インターバル、チャンネル・コンフィギュレーションを指定します。 |
| | － (reload) | チャンネル・インターバル、チャンネル・コンフィギュレーションを省略し、前回の設定値を引き続き使用します。 |
| トランザクション・サイズ | ○ | トランザクション・バイト・サイズを指定します。 |
| | － (Header) | トランザクション・バイト・サイズを省略し、ヘッダの STS フィールドの値を総転送バイト数として使用します。STS フィールドは 16 ビットのため、最大設定サイズは 65,536 バイトです。 |
| デスティネーション・アドレス | ○ | 転送先アドレスを指定します。 |
| ソース・アドレス | ○ | 転送元アドレスを指定します。 |
| ヘッダ | ○ (noSTS) | ヘッダのビット 15-0 の STS フィールドは無効です。総転送バイト数は、ディスクリプタのトランザクション・サイズが使用されます。 |
| | ○ (STS) | ヘッダのビット 15-0 の STS フィールドは有効です。STS フィールドに設定した値が、総転送バイト数になります。 |

(d) ヘッダの設定

ヘッダは、ディスクリプタの状態等を示します。

ヘッダは、リンク・モードでの DMA 転送開始前にリードされます。また DMA トランザクション（一連の DMA 転送）終了後に、ライトバックされます。



| ビット位置 | ビット名 | 意味 |
|-------|----------|---|
| 31-28 | DSCFM | (Descriptor Format) 表13.19に示す、2種類のいずれかのディスクリプタのフォーマットを指定します。 |
| 27 | Reserved | 0を設定してください。 |
| 26 | WBD | (Write Back Disable) LV ビットのライトバック動作を設定します。 0 : DMA トランザクション（一連の DMA 転送）完了後に LV ビットを 0 に書き戻す 1 : DMA トランザクション（一連の DMA 転送）完了後に LV ビットを書き戻さない |
| 25 | LE | (Link End) このディスクリプタの DMA トランザクション（一連の DMA 転送）のリンク継続状態を示します。 リンクの最後では、このビットをセット (1) してください。 0 : リンク継続 1 : リンク終了 |
| 24 | LV | (Link Valid) ディスクリプタの有効/無効を示します。 WBD = 0 の場合、ディスクリプタに従った DMA トランザクション（一連の DMA 転送）完了後に、LV ビットをクリア (0) してライトバックします。ヘッダ設定では 1 を設定してください。 0 : ディスクリプタ無効 1 : ディスクリプタ有効 |
| 23 | D | (Descriptor Error) ディスクリプタ・エラー・ビットです。ヘッダのロード時に LV = 0（ディスクリプタ無効）の場合、DMAC は、このビットをセット (1) してライトバックします。 0 : エラーなし 1 : ディスクリプタ・エラー |
| 22-16 | Reserved | 0を設定してください。 |
| 15-0 | STS | (Short Transaction Size) DSCFM フィールドに 0011B を設定した場合、このフィールドで DMA 転送の総バイト数を設定します。設定可能な最大値は 65,536 バイトです。このとき、STS には 0 は設定できません。 |

注意 DMAC 動作中にディスクリプタを順次追加する場合、LV ビットのセット (1) は、バイト・アクセスでライトしてください。DMAC は D ビットのライトバックをバイト・アクセスでライトするため、この操作により LV ビットのソフトウェアによるセット (1) と、DMAC による D ビットのライトバックの競合を回避できます。

(e) ヘッダ以外のディスクリプタの設定

ヘッダ以外のディスクリプタの各データは、DMAC 内部のレジスタと同じ仕様です。

それぞれ、表13.21のように対応しています。DMAC 内部レジスタの仕様は、13.4 DMAコントローラのレジスタを参照してください。

表13.21 ヘッダ以外のディスクリプタと DMAC 内部レジスタの関係

| ディスクリプタの オフセット・ アドレス | ディスクリプタ | DMAC 内部レジスタ |
|----------------------------|--------------------------|---------------------------------|
| +04H | ソース・アドレス | ソース・アドレス・レジスタ (CRSAn) |
| +08H | デスティネーション・アドレス | デスティネーション・アドレス・レジスタ (CRDAn) |
| +0CH | トランザクション・バイト | トランザクション・バイト・レジスタ (CRTBn) |
| +10H | チャンネル・コンフィギュレーション | チャンネル・コンフィギュレーション・レジスタ (CHCFGn) |
| +14H | チャンネル・インターバル | チャンネル・インターバル・レジスタ (CHITVLn) |
| +18H | 必ず 0000 0000H を設定してください。 | — |

注意 CHCFGn レジスタの DMS ビットはディスクリプタで書き換えることはできません。

備考 n = 0-3

(3) ディスクリプタ領域と DMA 転送領域の概略

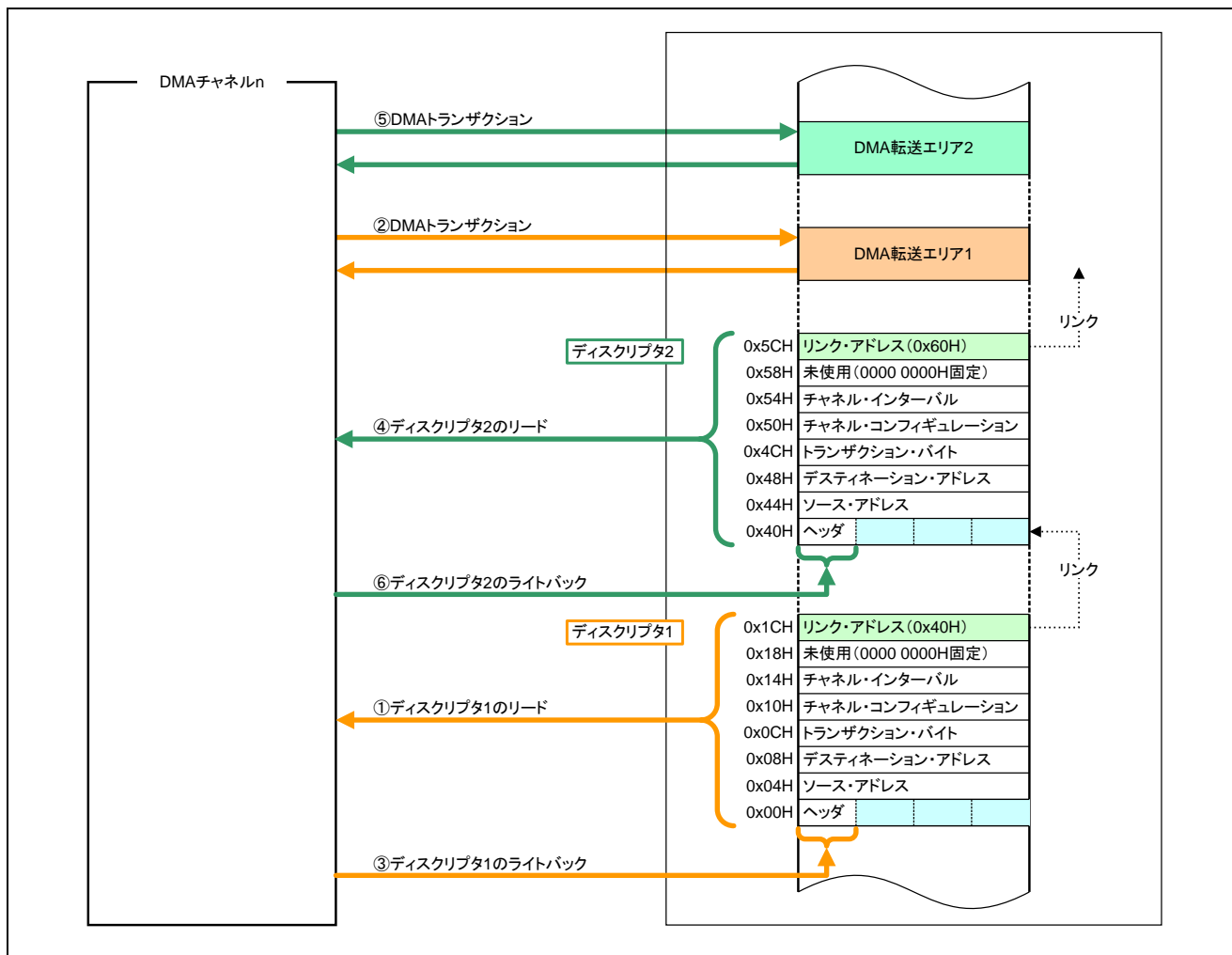


図13.16 ディスクリプタ領域と DMA 転送領域の概略

- ① ディスクリプタ・リード
DMAC 内の Next リンク・アドレス・レジスタ (NXLAN) に設定した値を、Current リンク・アドレス・レジスタ (CRLAn) にロードし、CRLAn レジスタが示すメモリ空間上の「ディスクリプタ 1」から、ディスクリプタがリードされます。
 - ② DMA 転送 (DMA トランザクション)
ディスクリプタのヘッダの LV = 1 の場合は、ディスクリプタ情報に従って DMA 転送が実行されます。
 - ③ ディスクリプタ・ライトバック
設定バイト数の DMA トランザクション終了後、ヘッダの WBD = 0 の場合は、ディスクリプタ 1 のヘッダのビット 31-24 に対し LV = 0 にしてライトバック、その他のフィールドは①でリードした値をバイト・ライトでライトバックされます。
 - ④ ディスクリプタ・リード
①でリードしたディスクリプタのヘッダの LE = 0 の場合は、ディスクリプタ中の Next リンク・アドレスで示されるアドレス (ディスクリプタ 2) から、次のディスクリプタがリードされます。
 - ⑤ DMA 転送 (DMA トランザクション)
ディスクリプタのヘッダの LV = 1 の場合は、ディスクリプタ情報に従って DMA 転送が実行されます。
 - ⑥ ディスクリプタ・ライトバック
設定バイト数の DMA トランザクション終了後、ヘッダの WBD = 0 の場合は、ディスクリプタ 2 のヘッダのビット 31-24 に対し LV = 0 にしてライトバック、その他のフィールドは④でリードした値をライト・データとして、バイト・アクセスでライトバックされます。
- 以降④-⑥の繰り返し

- 備考 1. ヘッダの LE = 1, WBD = 0 の場合は、そのディスクリプタ設定で DMA トランザクションを実行し、LV = 0 としてライトバックして終了します。**
2. ヘッダの LE = 1, WBE = 1 の場合は、そのディスクリプタ設定で DMA トランザクションを実行して終了します。ライトバックは行われません。
 3. ヘッダの LV = 0 の場合は、ヘッダの D ビットに 1 をライトバック後、CHCFGn.DRRP = 1 の場合は、DSCITVL レジスタの DITVL フィールドに従ったインターバル後に再度ディスクリプタのリードが行われます。CHCFGn.DRRP = 0 の場合は、DMA を停止します。
 4. n = 0-3

(4) ディスクリプタに関する注意事項

- リンク・モードでは、ディスクリプタ・リードにより設定を変更できますが、設定の変更タイミングとハードウェア転送要求との同期を取ることはできません。このため、ハードウェア転送要求を用いる場合、CHCTRLn.SETEN ビットをセット (1) する前に CHCFGn レジスタの AM2-AM0, LVL, HEN, LEN, SEL2-SEL0 ビットを設定し、かつディスクリプタでは、これらのビットを変更しないでください。
- ディスクリプタでは、CHCFGn レジスタの DMS ビットは変更できません (常にリンク・モードとなります)。また、ディスクリプタで CHCFGn レジスタの REN, RSW, RSEL ビットは変更できますが、動作に影響を与えません。
- DMAC は、ヘッダの DSCFM ビットと LV ビットを参照して、そのディスクリプタの有効/無効を判断します。このため、ディスクリプタの DSCFM と LV ビットに相当するメモリ領域を、DMAC がアクセスする前に初期化 (DSCFM = 0001B or 0011B, LV = 0) してください。
- DMA 動作中に次のディスクリプタをメモリ上に設定する場合、LV ビットへの 1 の書き込みは、ヘッダ以降のディスクリプタ (ソース・アドレス、デスティネーション・アドレス . . . ネクスト・リンク・アドレス) を設定したあとに行ってください。これは、ソフトウェアによるディスクリプタの設定と DMAC のディスクリプタ・リードが競合し、CPU によるディスクリプタ設定の途中で DMAC のディスクリプタ・リードが割り込んだ場合に、設定前のディスクリプタ値を使って DMA が実行されることを防ぐためです。
- ヘッダの D ビットへのライトバック情報を残したい場合は、ヘッダの LV ビットへの 1 のライトはバイト・アクセスで行ってください。

備考 n = 0-3

(5) リンクの構成例

リンク・モードでは、ディスクリプタを以下のように「リスト構成」、「ループ構成」とすることができます。

(a) リスト構成

最終ディスクリプタのヘッダの **LE=1** とすることで、リンクを終了します。

リスト構成の場合は、最終ディスクリプタの **LE** ビットは **1** に設定してください。

(b) ループ構成

最終ディスクリプタのリンク先を、先頭ディスクリプタのアドレスに設定すると、ディスクリプタはループ構成になります。ループを終了する場合は、**DMAC** がディスクリプタをリードする前に、ヘッダの **LE** ビットを **1** に書き換えるか、転送中断手順に従って **DMAC** を停止させてください。

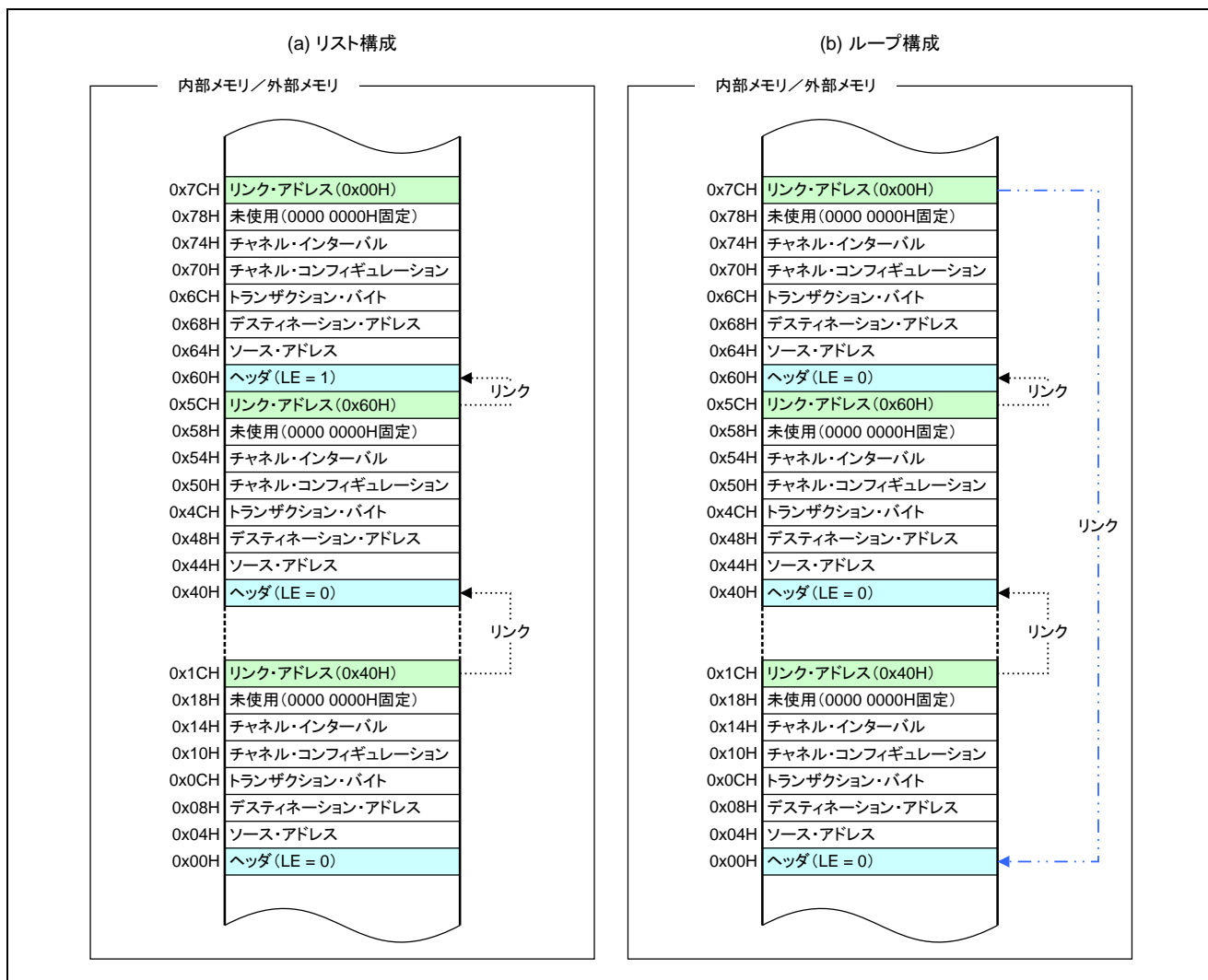


図13.17 リンク・モードの構成例

13.7.4 ライト・オンリー・モード

チャンネル・コンフィギュレーション・レジスタ (CHCFGn) の **WONLY** ビットをセット (1) すると、ライト・オンリー・モードになります。

ライト・オンリー・モードでは、**DMA** リード・トランスファを実行しません。ただしリンク・モードではディスクリプタのリードは行います。NxSAn (CHCFGn.RSEL = 0 の場合は $x = 0$, CHCFGn.RSEL = 1 の場合は $x = 1$) レジスタに設定した値をライト・データとして使用します。

ライト・オンリー・モードは、メモリ領域の初期化などに使用してください。

表13.22 ライト・オンリー・モードの設定

| CHCFGn.WONLY | モード | 動作 |
|--------------|--------------|--|
| 0 | 通常モード | Next レジスタ・セットに設定された値で DMA 転送を行います。 |
| 1 | ライト・オンリー・モード | DMA リード・トランスファを行わず、DMA ライト・トランスファのみ行います。 |

備考 n = 0-3

13.8 DMAC の動作

注意 汎用 DMAC とリアルタイムポート用 DMAC の動作仕様は同一なため、本項目では汎用 DMAC にて動作のみ説明します。

13.8.1 転送モード

DMAC は、シングル転送モードとブロック転送モードをサポートしています。

モードの選択は、チャンネルごとにチャンネル・コンフィギュレーション・レジスタ (CHCFGn) の TM ビットで設定してください。

表13.23 DMA 転送モードの選択

| CHCFGn.TMn | モード | 動作 |
|------------|-----------|---|
| 0 | シングル転送モード | 1 回の DMA 転送要求に対して、1 回の DMA 転送を実行します。 |
| 1 | ブロック転送モード | 1 回の DMA 転送要求に対して、DMA トランザクション（一連の DMA 転送）が完了するまで、転送を実行します。 |

注意 内蔵周辺機能の割り込み要求信号を選択している場合は、DMA 転送要求信号の検出は、以下のように選択してください。

| DMA 転送要求要因 | DMA 転送要求信号の検出 |
|------------------|--|
| 内蔵周辺機能の割り込み要求信号 | 立ち上がりエッジ検出 CHCFGn.LVL = 0 CHCFGn.LEN = 0 CHCFGn.HEN = 1 |
| 端子からの DMA 転送要求入力 | 任意 |

備考 n = 0-3

(1) シングル転送モード

DMA 転送要求を受け付けると、チャンネル・コンフィギュレーション・レジスタ (CHCFGn) の REQD ビットで示された側 (転送元あるいは転送先) の DMA トランスファを 1 回実行し、CHCFGn レジスタの AM2-AM0 ビットで指定したタイミングで、DMAACKZp をアサートします。

転送要求の受け付けごとに 1 回の転送を行い、この動作を Current トランザクション・バイト・レジスタ (CRTBn) にロードされたバイト数分続けます (チャンネル間のアービトレーションは、DMA 転送ごとに行われます。)

CHCFGn レジスタの REQD ビットの設定やトランスファ・サイズ (DDS, SDS) の設定により、DMAACKZp の出力タイミングや、CRTBn レジスタのカウント・タイミングが異なります。詳細は、「13.8.10 転送サイズによる動作の相違」を参照してください。

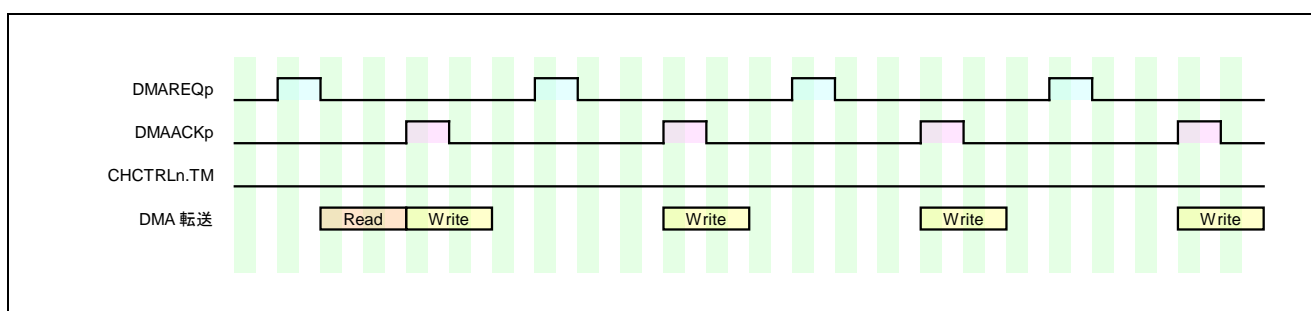


図13.18 シングル転送モード例

DMA 転送要求 : 立ち上がりエッジ検出、転送先からの要求、
 DMA アクノリッジ出力 : パルス・モード、
 SDS[3:0] > DDS[3:0] (例として、転送元の転送サイズが、転送先の転送サイズの 4 倍の場合)

備考 1. 外部端子の DMA インタフェース信号 (DMAREQZp, DMAACKZp, DMATCZp) は負論理です。

2. n = 0-3、p = 0,1

(2) ブロック転送モード

DMA 転送要求を 1 度受け付けると、Current トランザクション・バイト・レジスタ (CRTBn) にロードしたバイト数分の転送が完了する (DMA トランザクション完了) まで転送を続けます (チャンネル間のアービトレーションは、DMA 転送ごとに行われます。)

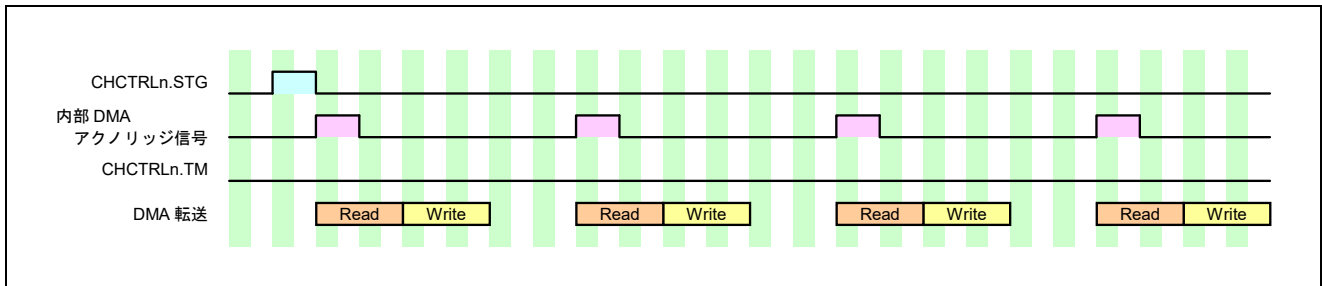


図13.19 ブロック転送モード例

DMA 転送要求 : ソフトウェア・トリガ、
 DMA アクノリッジ出力 : パルス・モード、
 SDS[3:0] = DDS[3:0] (例として、転送元の転送サイズと転送先の転送サイズが等しい場合)

備考 n = 0-3

13.8.2 DMA ユニットの優先順位制御

汎用 DMA コントローラと、リアルタイム・ポート用 DMA コントローラは、個別の AHB レイヤを使用しているため、同一のスレーブにアクセスした場合は、「表 4.1 R-IN32M3 の AHB 内部バス」の優先順位判定方式にしたがってアービトレーションが行われます。

一方、汎用 DMA コントローラのチャンネル間の優先順位は、固定優先順位モードとラウンドロビン・モードをサポートしています。モードの選択は、各 DMAC 内の DMA コントロール・レジスタ (DCTRL0 レジスタ) の PR ビットで設定できます。PR ビットが 0 の場合に固定優先順位モードとなり、PR ビットが 1 の場合にラウンドロビン・モードとなります。

表13.24 DMA チャンネルの優先順位制御の選択

| DCTRL0.PR | モード | 動作 |
|-----------|---------|---|
| 0 | 固定優先順位 | 固定優先 (高 : CH0 > CH1 > CH2 > CH3 : 低) 順位で制御します。 チャンネルに優先順位がある場合に使用してください。 |
| 1 | ラウンドロビン | ラウンドロビンで制御します。 各チャンネルで均等に DMA 転送を実行したい場合に使用してください。 |

(1) 固定優先順位モード

固定優先順位モードでは、各チャンネルの優先順位は固定となり次のようになります。

高優先 CH0 > CH1 > CH2 > CH3 低優先

DMA 転送要求が複数のチャンネルで同時に発生した場合は、番号の小さいチャンネルの DMA 転送要求を優先します。固定優先順位モードでの DMA 転送実行時に、優先順位の高いほかの DMA 転送要求が発生した場合の例を次に示します。

注意 転送元からのリード・サイクルと、転送先へのライト・サイクルの間でも、DMA チャンネル間の優先順位制御が行われます。

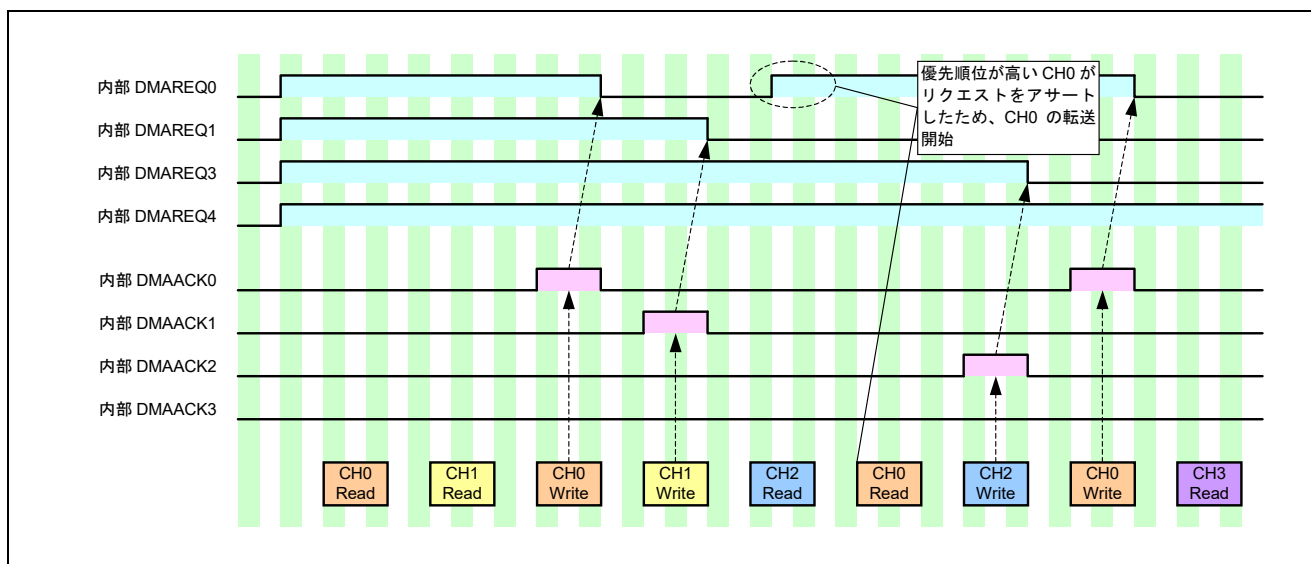


図13.20 固定優先順位モードの例

DMA 転送要求：ハイ・レベル検出、転送先からの要求、
DMA アクノリッジ出力：レベル・モード

備考 内部の DMA 信号として、各チャンネルの DMA 転送要求を「内部 DMAREQn」、DMA アクノリッジ出力を「内部 DMAACKn」で表現しています (n = 0-3)。

(2) ラウンドロビン・モード

ラウンドロビン・モードでは、各チャンネルのDMA転送要求受け付けごとに、直前の転送を行ったチャンネルの優先順位が一番低くなるように優先順位を変更します。

リセット解除直後の優先順位は、固定優先順位モードと同様で、次のようになります。

高優先 CH0 > CH1 > CH2 > CH3 低優先

この状態で、DMAチャンネル0の転送要求がなく、DMAチャンネル2の転送要求があった場合、DMAチャンネル2の転送を行い、転送終了後には以下ようになります。

高優先 CH3 > CH0 > CH1 > CH2 低優先

ラウンドロビン・モードでのDMA転送の例を次に示します。

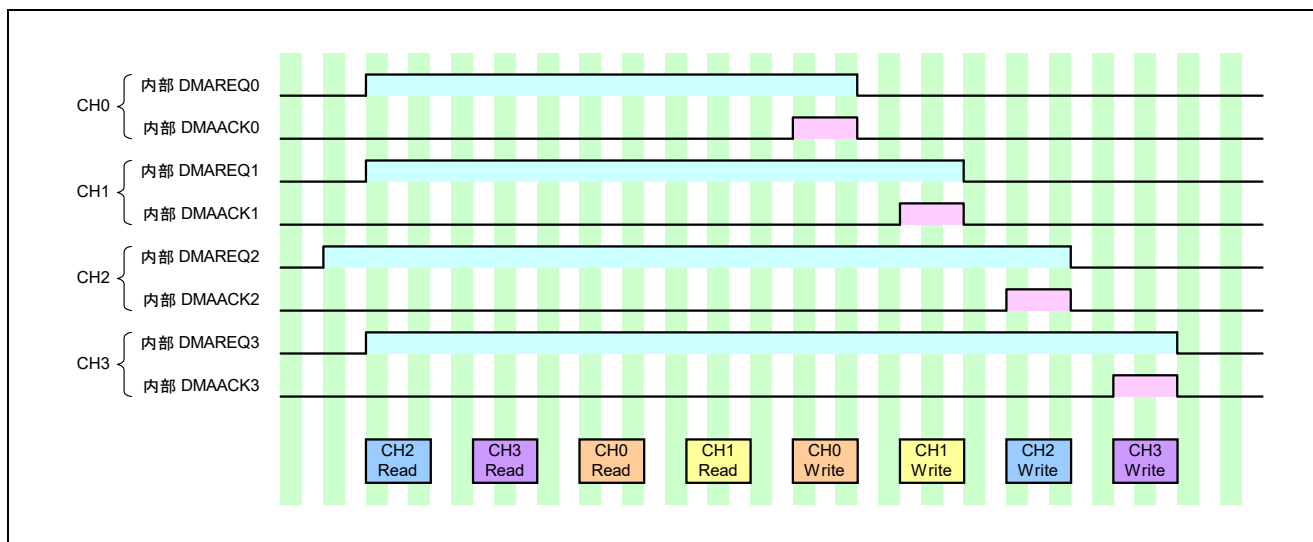


図13.21 ラウンドロビン・モード

DMA 転送要求 : ハイ・レベル検出、転送元からの要求、
 DMA アクノリッジ出力 : レベル・モード

リード・チャンネル間、ライト・チャンネル間で、それぞれアービトレーションを行います。

備考 内部のDMA信号として、各チャンネルのDMA転送要求を「内部DMAREQn」、DMAアクノリッジ出力を「内部DMAACKn」で表現しています (n = 0-3)。

13.8.3 DMA 転送要求

DMA 転送要求は、DMA ユニットごとの固定となっています。ユニットごとの DMA 転送要求をどのチャンネルで選択するかは、チャンネルごとに、チャンネル・コンフィギュレーション・レジスタ (CHCFGn) SEL2-SEL0 ビットで選択できます。

備考 n = 0-3

(1) DMA 転送要求の要因ごとの検出動作指定

DMA 転送要求は、要因によって検出方法が指定されているものがあります。

DMA 転送要求要因ごとに、下記の表を元に、チャンネル・コンフィギュレーション・レジスタ (CHCFGn) の LVL, LEN, HEN ビットで正しい検出動作を指定してください。

表13.25 DMA 転送要求の要因ごとの検出動作指定

| DMA 転送要因 | DMA 転送要求の検出動作指定 (CHCFGn.LVL, LEN, HEN) | DMA アクノリッジ信号の指定 (CHCFGn.AM2-AM0) |
|--|---|-------------------------------------|
| 外部端子からの割り込み要求 (INTPZ0-INTPZ28) | 立ち上がりエッジ検出 | DMA 転送要求元の仕様にあわせて任意設定。 |
| 内蔵周辺機能からの割り込み要求 | 立ち上がりエッジ検出 | DMAACKZ0-1,RTDMAACKZ 端子は使用できません |
| 外部端子からの DMA 転送要求 (DMAREQZ0,DMAREQZ1 RTDMAREQZ) | DMA 転送要求元の仕様にあわせて任意設定 | DMA 転送要求元の仕様にあわせて任意設定 |

表13.26 DMA 転送要求信号の検出方法

| LVL | HEN | LEN | DMA 転送要求信号の検出方法 | |
|-----|-----|-----|-----------------|--|
| 0 | 0 | 0 | エッジ検出 | 検出無効 |
| 0 | 0 | 1 | | 立ち下がり検出 |
| 0 | 1 | 0 | | 立ち上がり検出 |
| 0 | 1 | 1 | | 立ち上がり／立ち下がり検出 |
| 1 | 0 | 0 | レベル検出 | 検出無効 |
| 1 | 0 | 1 | | ロー・レベル検出 |
| 1 | 1 | 0 | | ハイ・レベル検出 |
| 1 | 1 | 1 | | DMA 転送要求の入力レベルに関係なく、CHCTRLn レジスタの SETENn ビットをセット (1) すると DMA 転送を開始します。 |

備考 n = 0-3

(2) エッジ検出

CHCFGn レジスタの LVL ビットを 0 に設定すると、エッジ検出が選択されます。

CHCFGn レジスタの HEN ビットを 1 に設定すると立ち上がりエッジ検出、LEN ビットを 1 に設定すると立ち下がりエッジ検出を行います。

DMA 転送要求に、DMAREQZ0-DMAREQZ1 信号を用いる場合は、DMA アクノリッジ信号 (DMAACKZ0-DMAACKZ1) を検出してから次の DMA 転送要求 (DMAREQZ0-DMAREQZ1) を出すようにしてください。

割り込み信号を DMA 転送要求に用いている場合は、DMA 転送が完了する前に次の割り込み信号が発生すると、DMA 転送要求として認識しません。割り込み信号の発生間隔に留意してください。

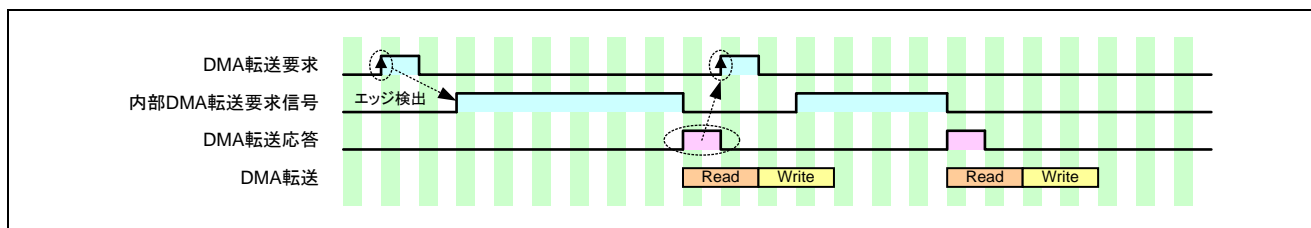


図13.22 エッジ検出モードの動作例 1

DMA 転送要求 : 立ち上がりエッジ検出
 転送元からの要求 (CHCFGn.REQD=0)
 DMA アクノリッジ出力 : パルス・モード

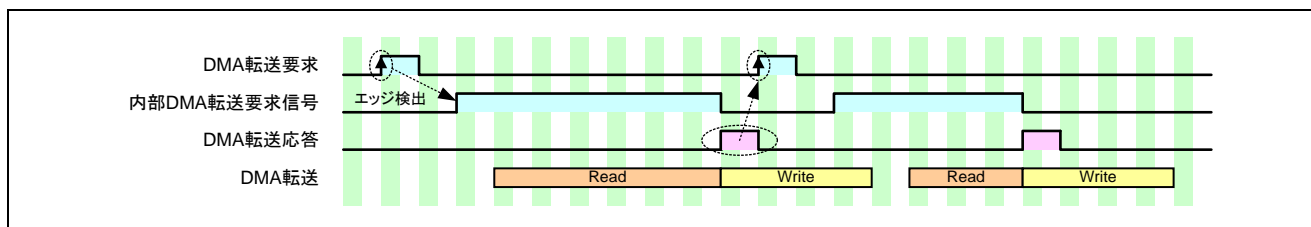


図13.23 エッジ検出モードの動作例 2

DMA 転送要求 : 立ち上がりエッジ検出
 転送先からの要求 (CHCFGn.REQD=1)
 DMA アクノリッジ出力 : パルス・モード

(3) レベル検出

CHCFGn レジスタの LVL ビットを 1 に設定すると、レベル検出が選択されます。

DMA 転送要求に、DMAREQZp 信号を用いる場合は、BUSCLK×2 の幅の有効レベル（CHCFGn レジスタの HEN, LEN で指定）が入力されると DMA 転送要求として認識されます。

DMA アクノリッジ信号にレベル・モードを選択した場合は、DMAACKZp は DMAREQZp がディアサートされるまで、ハイ・レベルになります。パルス・モードを選択した場合は 1×BUSCLK のパルスで DMAACKZp が出力されます。

DMA 転送要求に、DMAREQZp 信号を用いる場合は、DMA アクノリッジ信号（DMAACKZp）を検出してから次の DMA 転送要求（DMAREQZp）を出すようにしてください。

割り込み信号を DMA 転送要求に用いている場合は、DMA 転送が完了する前に次の割り込み信号が発生すると、DMA 転送要求として認識しません。割り込み信号の発生間隔に留意してください。

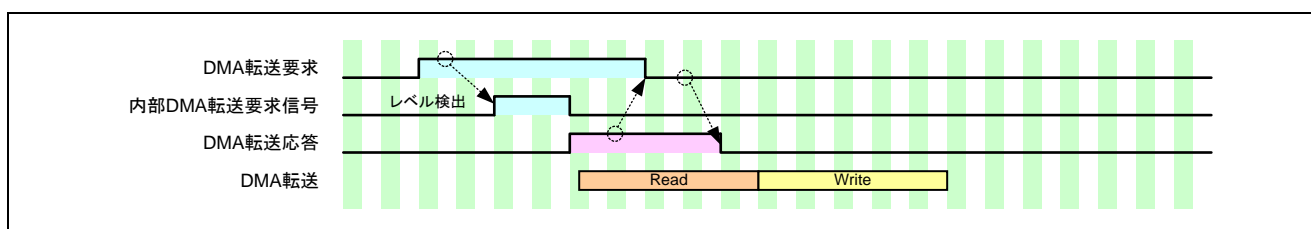


図13.24 レベル検出モードの動作例 1

DMA 転送要求：ハイ・レベル検出
 転送元からの要求（CHCFGn.REQD=0）
 DMA アクノリッジ出力：レベル・モード

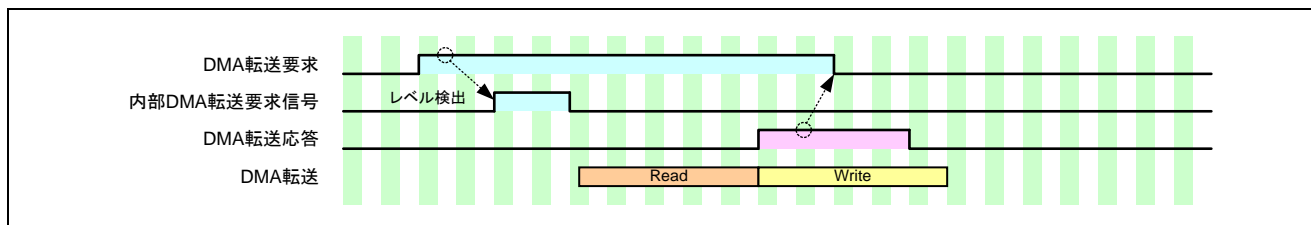


図13.25 レベル検出モードの動作例 2

DMA 転送要求：ハイ・レベル検出
 転送先からの要求（CHCFGn.REQD=1）
 DMA アクノリッジ出力：レベル・モード

備考 n = 0-3, p = 0,1

13.8.4 DMA アクノリッジ出力機能

DMA 転送要求に対する受け付け応答信号として、DMA アクノリッジ信号が出力されます。

DMA 転送要求に、DMAREQZ_p 信号を用いる場合は、DMA アクノリッジ信号として、DMAACKZ_p を使用します。DMA ユニットから出力します。チャンネル・コンフィギュレーション・レジスタ (CHCFG_n) の AM2-AM0 ビットで出力モードを設定します。

DMA 転送要求に、外部割り込み、内蔵周辺機能からの割り込み要求を用いる場合は、DMA アクノリッジ信号は利用しません。

なお、DMA 転送要求と、各チャンネルの関係は、チャンネル・コンフィギュレーション・レジスタ (CHCFG_n) の SEL2-SEL0 ビットで、割り当てを変更できます。DMA 転送要求と DMA ユニットの関係は、「[図13.1 DMAユニット／チャンネルとDMAトリガの関係](#)」を参照してください。

備考 n = 0-3, p = 0,1

(1) DMA 転送要求の要因ごとのアクノリッジ信号モード指定

DMA アクノリッジ信号は、要因によって出力モードが指定されているものがあります。

DMA 転送要求要因ごとに、下記の表を元に、チャンネル・コンフィギュレーション・レジスタ (CHCFGn) の AM2-AM0 ビットで正しい検出動作を指定してください。

表13.27 DMA 転送要求の要因ごとのアクノリッジ信号モード指定

| DMA 転送要求要因 | DMA 転送要求の検出動作指定 (CHCFGn.LVL, LEN, HEN) | DMA アクノリッジ信号の指定 (CHCFGn.AM2-AM0) |
|---|---|-------------------------------------|
| 外部端子からの割り込み要求 (INTPZ0-INTPZ31) | 立ち上がりエッジ検出 | DMAACKZp, RTDMAACKZ 端子は使用できません |
| 内蔵周辺機能からの割り込み要求 | 立ち上がりエッジ検出 | DMAACKZp, RTDMAACKZ 端子は使用できません |
| 外部端子からの DMA 転送要求 (DMAREQZp, RTDMAREQZ) | DMA 転送要求元の仕様にあわせて任意設定 | DMA 転送要求元の仕様にあわせて任意設定 |

表13.28 DMA アクノリッジ信号 (DMAACKZp) 信号の出力モード

| AMn2 | AMn1 | AMn0 | DMA アクノリッジ信号 (DMAACKZp) の出力モード |
|------|------|------|--|
| 0 | 0 | 0 | パルス・モード ^{注1} (初期値) |
| 0 | 0 | 1 | レベルモード DMA 転送要求 (DMAREQZp) がインアクティブになるまで、アクティブ・レベルを保持します。 |
| 0 | 1 | X | バス・サイクル・モード ^{注2} DMA 転送のバス・サイクルの間、アクティブ・レベルを保持します。 |
| 1 | X | X | DMA アクノリッジ信号 (DMAACKZp) の出力禁止 |

注 1. 1×BUSCLK 周期のパルスが DMAACKZp 信号として出力されます。

2. バス・サイクル・モードでは、バス権取得要求時点から DMA アクノリッジ信号を出力します。このため、実際の DMA バス・サイクルよりも早いタイミングで DMA アクノリッジ信号が出力され、このとき、先にバス権を獲得した内部マスタのバス・サイクルが発生する場合があります。

注意 1. 内蔵周辺機能の割り込み要求信号、外部割り込み入力を選択している場合は、AM2-AM0 の設定は動作に影響しません。

2. AM2-AM0 の設定と、DMAIFCn レジスタは重複設定も可能ですが、一般的な利用方法では、AM2-AM0 を用いて DMAACKZp 信号の動作をレベル・モードに設定している場合は、DMAIFCn レジスタは初期値のままで使用してください。逆に DMAIFCn レジスタを用いて DMAACKZp のパルス幅拡張や、DMAREQZp のマスク機能を利用している場合は、AMn2-AMn0 はパルス・モードを選択してください。

備考 n = 0-3, p = 0,1

(2) パルス出力

チャンネル・コンフィギュレーション・レジスタ (CHCFGn) の AM2-AM0 ビットを 000B に設定すると、DMA アクノリッジ信号 (DMAACKZp) は、パルス出力が選択されます。

1×BUSCLK のハイ・レベルのパルスが出力されます。

DMA 転送要求元でパルス幅が不足する場合は、DMA 転送インタフェース信号制御レジスタ 0-2 (DMAIFC0,DMAIFC1,RTDMAIFC) の AKWD4-AKWD0 ビットで、DMAACKZp の幅を 1×BUSCLK～32×BUSCLK まで設定できます。

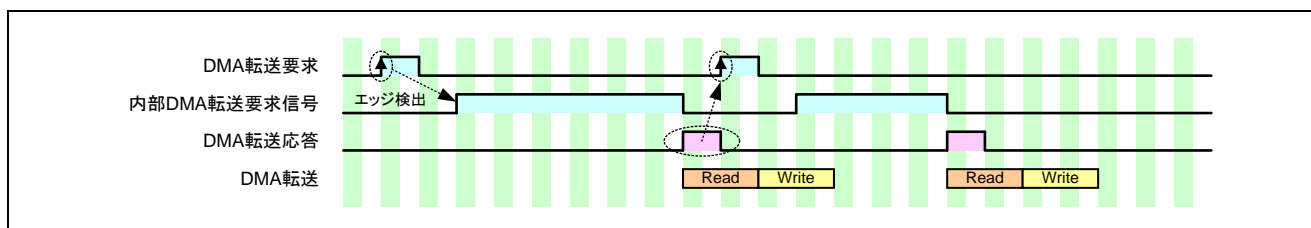


図13.26 パルス出力モードの動作例 1

DMA 転送要求：立ち上がりエッジ検出
 転送元からの要求 (CHCFGn.REQD=0)
 DMA アクノリッジ出力：パルス・モード

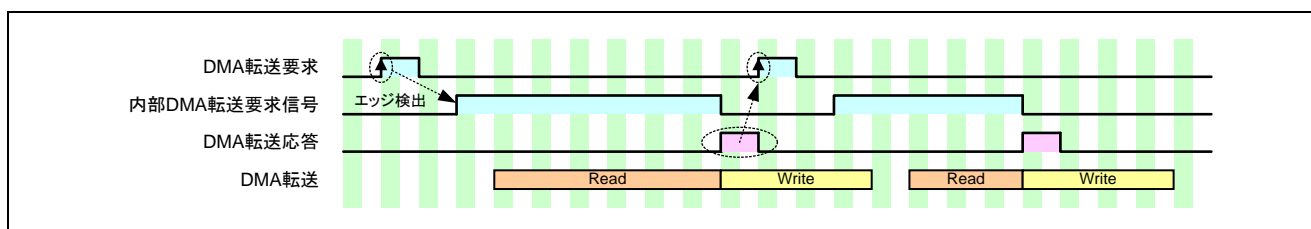


図13.27 パルス出力モードの動作例 2

DMA 転送要求：立ち上がりエッジ検出
 転送先からの要求 (CHCFGn.REQD=1)
 DMA アクノリッジ出力：パルス・モード

備考 n = 0-3, p = 0,1

(3) レベル出力

チャンネル・コンフィギュレーション・レジスタ (CHCFGn) の AM2-AM0 ビットを 001B に設定すると、DMA アクノリッジ信号 (DMAACKZp) は、レベル出力が選択されます。DMAACKZp 信号は、DMAREQZp 信号がディアサートされるまでアサートし続けます。

DMA アクノリッジ信号にレベル出力を選択している場合は、DMA 転送インタフェース信号制御レジスタ 0-2 (DMAIFC0,DMAIFC1,RTDMAIFC) は初期値のまま使用し、DMAACKZp 幅の拡張機能を利用しないでください。

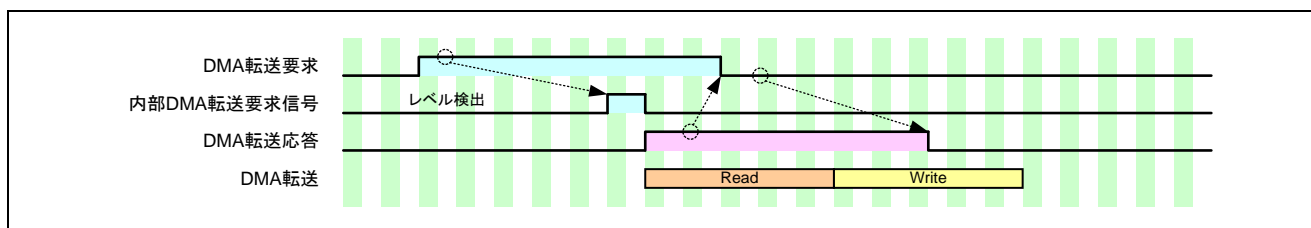


図13.28 レベル出力モードの動作例 1

DMA 転送要求 : ハイ・レベル検出
 転送元からの要求 (CHCFGn.REQD=0)
 DMA アクノリッジ出力 : レベル・モード

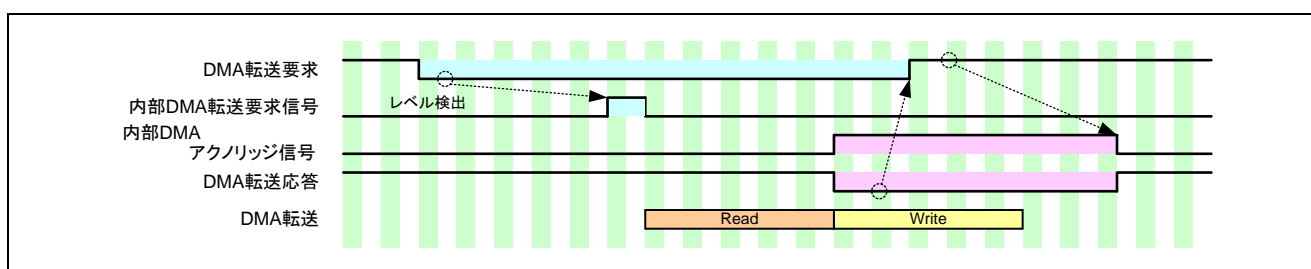


図13.29 レベル出力モードの動作例 2

DMA 転送要求 : ハイ・レベル検出
 転送先からの要求 (CHCFGn.REQD=1)
 DMA アクノリッジ出力 : レベル・モード

備考 n = 0-3、p = 0,1

(4) バス・サイクル出力

チャンネル・コンフィギュレーション・レジスタ (CHCFGn) の AM2-AM0 ビットを 010B に設定すると、DMA アクノリッジ信号 (DMAACKZp) は、バス・サイクル出力が選択されます。

DMAACKZp 信号は、バス・サイクルの期間でアクティブ (ロー・レベル) になります。DMA 転送要求の要求元 (転送元、転送先) に応じて、転送元の場合はリード・サイクル、転送先の場合はライト・サイクルに DMA アクノリッジ信号が出力されます。転送元と転送先のバス・サイズの違いなどで、1 回の DMA 転送 (トランザクション) で複数回のリード/ライトが発生する場合は、その期間 DMAACKZp はアサートされます。

DMA アクノリッジ信号にバス・サイクル出力を選択している場合は、DMA 転送インタフェース信号制御レジスタ 0-2 (DMAIFC0, DMAIFC1, RTDMAIFC) は初期値のまま使用し、DMAACKZp 幅の拡張機能を利用しないでください。

注意 バス・サイクル出力モードでは、DMA 転送のバス・サイクル終了後+1×BUSCLK の期間は、DMAREQZp 信号を受け付けません。

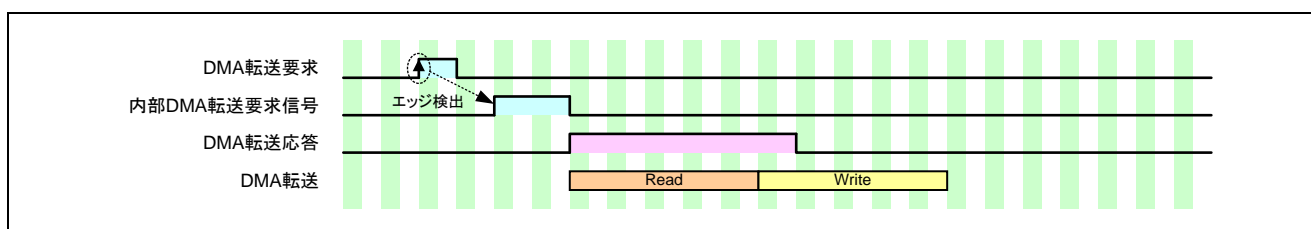


図13.30 バス・サイクル出力モードの動作例 1

DMA 転送要求：立ち上がりエッジ検出
 転送元からの要求 (CHCFGn.REQD=0)
 DMA アクノリッジ出力：レベル・モード

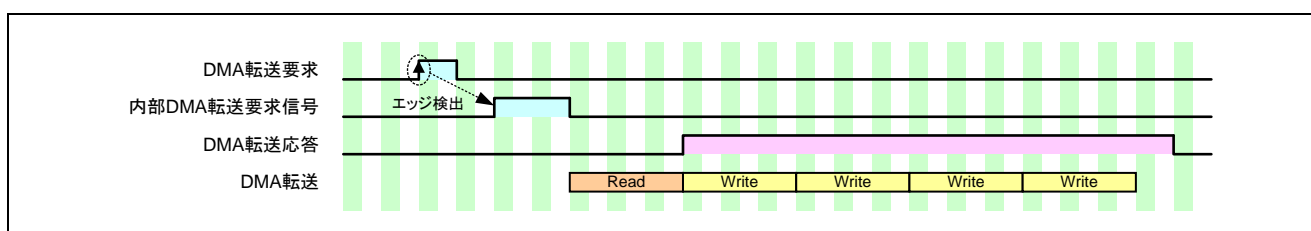


図13.31 バス・サイクル出力モードの動作例 2

DMA 転送要求：ハイ・レベル検出
 転送先からの要求 (CHCFGn.REQD=1)
 DMA アクノリッジ出力：レベル・モード
 SDS[3:0]>DDS[3:0] (例として、転送元の転送サイズが、転送先の転送サイズの 4 倍の場合)

備考 n = 0-3、p = 0,1

13.8.5 DMA 転送完了割り込み

DMA トランザクション(一連の DMA 転送)が終了すると、INTDMA_n がパルス出力で発生します。INTDMA_n と、ユニット/チャンネルの関係は、「表13.29 DMA転送完了割り込みとユニット/チャンネルの関係」を参照してください。

Current トランザクション・バイト・レジスタ (CRTB_n) にロードされた、総転送バイト数分の転送が正常に終了すると、チャンネル・ステータス・レジスタ (CHSTAT_n) の END ビットがセット (1) されます。このとき、チャンネル・コンフィギュレーション・レジスタ (CHCFG_n) の DEM ビットがクリア (0) されている場合に、INTDMA_n が発生します。

リンク・モードでライトバックを行う場合は、ライトバック後に INTDMA_n が発生します。またリンク・モードのディスクリプタ・リードで、CHCFG_n.DRRP = 0 の状態で、リードしたディスクリプタのヘッダが LV = 0 の場合、CHSTAT_n.DER ビットがセット (1) されます。このとき、CHCFG_n.DIM = 0 の場合、INTDMA_n が発生します。

表13.29 DMA 転送完了割り込みとユニット/チャンネルの関係

| ユニット | チャンネル | 対応する転送完了割り込み信号 |
|----------------------------|-------|----------------|
| DMA0 (汎用 DMAC) | CH0 | INTDMA0 |
| | CH1 | INTDMA1 |
| | CH2 | INTDMA2 |
| | CH3 | INTDMA3 |
| DMA1 (リアルタイム・ポート用 DMAC) | CH0 | INTRTDMA |

表13.30 DMA 転送完了割り込みアサート条件

| 要因 | 条件 | INTDMA _n のマスク設定ビット |
|----------------------------|---|----------------------------------|
| DMA トランザクション完了 | Current トランザクション・バイト・レジスタ (CRTB _n) にロードされた総転送バイト数分の転送が、正常終了したとき。 (リンク・モード時でライトバックを行う場合は、ライトバック後) | CHCFG _n .DEM |
| ディスクリプタ無効 (ヘッダの LV = 0) | リンク・モードにおいてチャンネル・コンフィギュレーション・レジスタ (CHCFG _n) の DRRP = 0、DIM = 0 のときに、リードしたディスクリプタのヘッダが LV = 0 のとき。 | CHCFG _n .DIM |

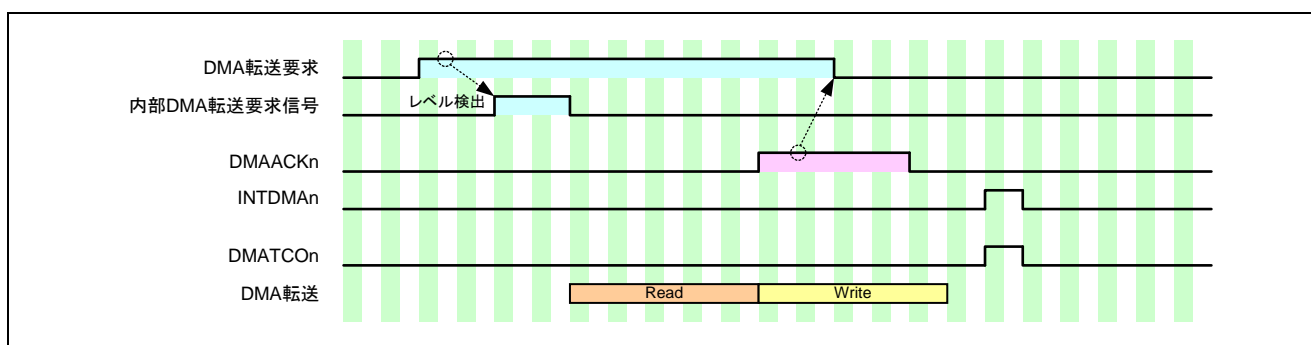


図13.32 DMA 転送完了割り込み出力の動作例

DMA 転送要求 : ハイ・レベル検出、転送先からの要求、
DMA アクノリッジ出力 : パルス・モード

備考 n = 0-3

13.8.6 DMA ターミナル・カウント出力機能

DMA トランザクション（一連の DMA 転送）完了信号として、DMA ターミナル・カウント信号が出力されます。DMA 転送要求に、DMAREQZp 信号を用いる場合は、DMA ターミナル・カウント信号として、DMATCZp を使用します。DMA 転送要求に、外部割り込み、内蔵周辺機能からの割り込み要求を用いる場合は、DMA ターミナル・カウント信号は利用しません。

Current トランザクション・バイト・レジスタ（CRTBn）にロードされた、総転送バイト数分のデータ転送が正常終了すると、チャンネル・ステータス・レジスタ（CHSTATn）の TC ビットをセット（1）され、 $1 \times \text{BUSCLK}$ の期間のハイ・レベル信号として、DMA ターミナル・カウント信号（DMATCZp）が出力されます。

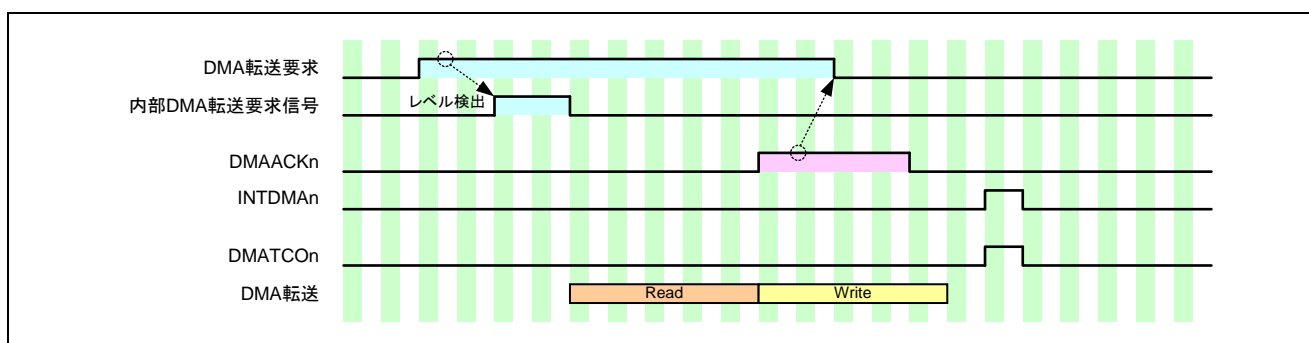


図13.33 DMA ターミナル・カウント出力の動作例

DMA 転送要求：ハイ・レベル検出、転送先からの要求、

DMA アクノリッジ出力：パルス・モード

備考 n = 0-3、p = 0,1

(1) DMA ターミナル・カウント信号のマスク機能

DMA ターミナル・カウント信号は、CHCFGn レジスタの TCM ビットで、マスク可能です。一般的にはソフトウェア起動（チャンネル・コントロール・レジスタ（CHCTRLn）の STG ビットのセット（1））では、DMA ターミナル・カウント信号をマスクして使用します。

なお、DMA 転送要求と、各チャンネルの関係は、チャンネル・コンフィギュレーション・レジスタ（CHCFGn）の SEL2-SEL0 ビットで、割り当てを変更できます。この選択に連動して、DMA ターミナル・カウント信号も出力されます。

表13.31 DMA ターミナル・カウント出力の設定

| CHCFGn.TCM | 動作 | 用途 |
|------------|----------------------|--|
| 0 | DMA ターミナル・カウント出力を許可 | ハードウェアによる DMA 転送に使用してください。 ・カウント終了 ・リンク・モードの終了 を検出する場合に使用してください。 |
| 1 | DMA ターミナル・カウント出力をマスク | ソフトウェアによる DMA 転送に使用してください。 なお、DMA トランザクション（一連の DMA 転送）後は、TCM はクリア（0）され、DMA ターミナル・カウント出力は許可状態に変化します。 |

備考 n = 0-3

(2) DMA チャンネルと DMA ターミナル・カウント出力信号の割り当て

DMA チャンネル間の優先制御が均等割り当てとなるラウンドロビン・モードでは、CHCFG_n レジスタの SEL2-SEL0 ビットで、チャンネルと端子名を同一に選択してください。たとえば、チャンネル1のDMAインタフェース信号に DMAREQZ1, DMAACKZ1, DMATCZ1 を選択してください。

一方固定優先順位モードでは、DMA 転送要求の優先度の必要に応じて、CHCFG_n レジスタの SEL2-SEL0 ビットで DMA チャンネルと DMA インタフェース信号の関係を変更してください。DMA チャンネルと DMA ターミナル出力信号の割り当ての構成は、図13.1DMAユニット／チャンネルとDMAトリガの関係を参照してください。

備考 n = 0-3

13.8.7 強制掃き出し機能

チャンネル・コントロール・レジスタ (CHCTRLn) の SETSSWPRQ ビットをセット (1) すると、DMAC は、バッファ内のデータを転送先に強制的に掃き出し (ライト) します。その後 DMA トランスファを継続します。

DMA 転送要求と、強制掃き出しが競合した場合は、強制掃き出しが優先され、その後 DMA トランスファが実行されます。

チャンネル・コンフィギュレーション・レジスタ (CHCFGn) の REQD ビットをセット (1) し、DMAACKZp をライト時にアクティブとなる設定の場合は、強制掃き出し機能は利用できません。転送先が DMA 転送要求 (DMAREQZp) をアサートしていない状態でデータ転送が行われることで、転送先で誤動作が発生する可能性があるためです。

チャンネル・コンフィギュレーション・レジスタ (CHCFGn) の SBE ビットのセット (1) でも掃き出しは行われますが、この場合は掃き出し後にチャンネル・ステータス・レジスタ (CHSTATn) の EN ビットをクリア (0) して DMA の動作を停止します。SETSSWPRQ ビットによる強制掃き出しは、掃き出し後も DMA トランスファを継続します。

備考 n = 0-3, p = 0,1

13.8.8 DMA エラー割り込み

DMA 転送およびディスクリプタ・アクセスに対して、エラーが発生すると DMA 転送を中止します。

エラーが発生するとチャンネル・ステータス・レジスタ (CHSTATn) の EN ビットがクリア (0) され、ER ビットがセット (1) されます。また INTDMAERRn が発生します。

エラーとなった一連の転送はそのデータを保証できません。DMA 転送を再起動する場合は、チャンネル・コンフィギュレーション・レジスタ (CHCTRLn) の SWRST ビットをセット (1) して、DMA チャンネル n をリセットし、各レジスタを再設定してください。

備考 n = 0-3

13.8.9 インターバル・カウント機能

チャンネル・インターバル・レジスタ (CHITVL) の ITVL ビットの設定によって、DMA 転送の実行間隔を調整できます。内部システム・バス・クロック (HCLK) 周期 × ITVL15-ITVL0 設定値の間隔を設定できます。これにより、DMAC のバス占有率を調整できます。一回のリードまたはライトが完了すると、CHITVL に設定された値からカウント・ダウンを始め、カウント値が 0 になるまで、次の内部 DMA 転送要求が保留されます。

備考 n = 0-3

13.8.10 転送サイズによる動作の相違

(1) 転送元の転送サイズが転送先より小さい場合

チャンネル・コンフィギュレーション・レジスタ（CHCFGn）の DDS2-DDS0 ビットに設定したデータ・サイズ of データのリードが完了すると、転送先にライトします。リード回数は、転送先サイズ／転送元サイズです。転送元が 16 ビット、転送先が 64 ビットの場合のタイミング図を以下の波形に示します。

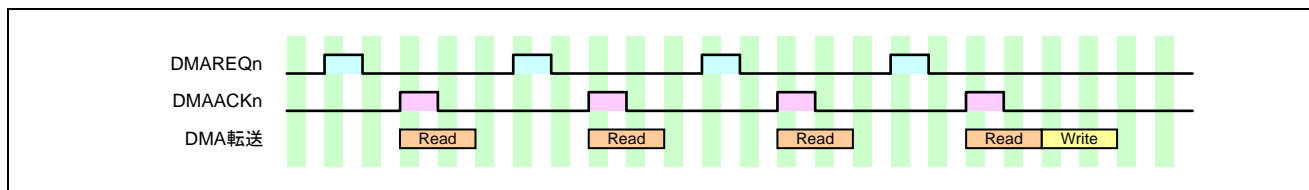


図13.34 転送元の転送サイズが転送先より小さい場合

DMA 転送要求：エッジ検出、転送元からの要求、
 DMA アクノリッジ出力：パルス・モード
 転送元：16 ビット、転送先：64 ビット

備考 n = 0-3

(2) 転送先の転送サイズが転送元より小さい場合

転送先のサイズが小さいため、転送元／転送先の回数のライトが発生します。転送元が 64 ビット、転送先が 16 ビットの場合のタイミング図を以下の波形に示します。

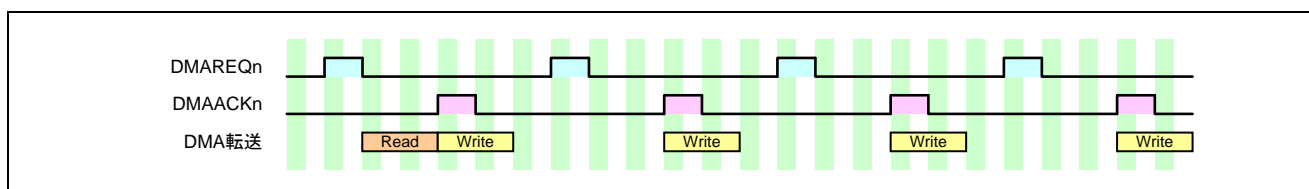


図13.35 転送先の転送サイズが転送元より小さい場合

DMA 転送要求：エッジ検出、転送先からの要求、
 DMA アクノリッジ出力：パルス・モード
 転送元：64 ビット、転送先：16 ビット

備考 n = 0-3

(3) 転送先の転送サイズと転送元の転送サイズが等しい場合

DMA 転送要求を検出するごとに転送元からのリードと転送先へのライトを行います。

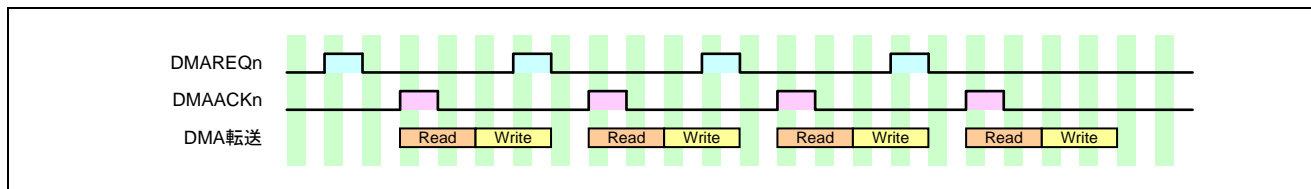


図13.36 転送元の転送サイズと転送先の転送サイズが等しい場合

DMA 転送要求 : 立ち上がりエッジ検出、転送元からの要求、

DMA アクノリッジ出力 : パルス・モード

備考 n = 0-3

(4) その他、アドレスと転送サイズが異なる場合の転送

リード・アクセスは、チャンネル・コンフィギュレーション・レジスタ（CHCFG）の SDS2-SDS0 ビットに設定したデータ・サイズに応じて、以下のようにアクセスします。

- SDS2-SDS0 ビットに設定したデータ・サイズが 32 ビット以下の場合
アクセス・サイズ：SDS2-SDS0 設定値
- SDS2-SDS0 ビットに設定したデータ・サイズが 128 ビット、256 ビットの場合
アクセス・サイズ：32 ビット単位

ソース・アドレスが 32 ビットにアラインされていない場合も 32 ビット単位でアクセスし必要なデータのみシステム・バス DMAC 内部のバッファに取り込みます。このため転送元に指定されていないアドレスにもアクセスされる場合があります。

ライト・アクセスは、チャンネル・コンフィギュレーション・レジスタ（CHCFG）の DDS2-DDS0 ビットに設定したデータ・サイズに応じて、以下のようにアクセスします。

- DDS2-DDS0 ビットに設定したデータ・サイズが 32 ビット以下の場合
アクセス・サイズ：DDS2-DDS0 設定値
- DDS2-DDS0 ビットに設定したデータ・サイズが 128 ビット、256 ビットの場合
アクセス・サイズ：32 ビット単位

ライト・アクセスでは設定した空間以外へのアクセスは行いません。また以下の場合には、DDS2-DDS0 ビットに設定したデータ・サイズ未満のサイズの組み合わせでアクセスします。

- デスティネーション・アドレスが DDS2-DDS0 ビットに設定したデータ・サイズに対してアラインされていない場合
- DDS2-DDS0 ビットに設定したデータ・サイズのアクセスでは、スキップ境界をまたいでしまう場合
- 残りの転送バイト数が、DDS2-DDS0 ビットに設定したデータ・サイズより小さい場合
- 転送バイト数が、DDS2-DDS0 ビットに設定したデータ・サイズより小さい場合

備考 n = 0-3

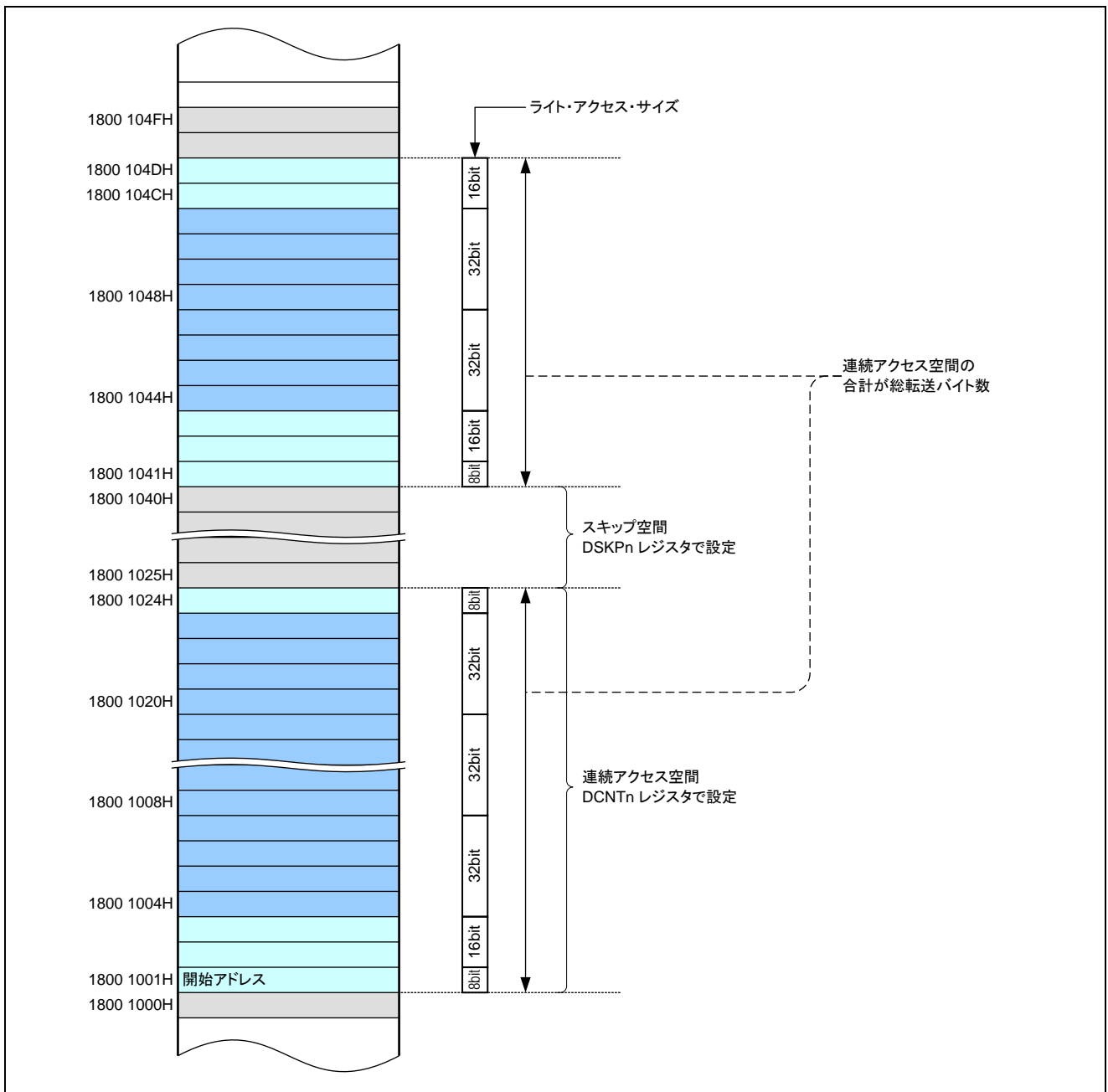


図13.37 DMA ライト・アクセスとアクセス・タイプ例

13.8.11 転送状態

チャンネル・ステータス・レジスタ (CHSTATn) で、DMA チャンネル n の転送実行状態を確認できます。

CHSTATn レジスタの TACT ビットは、チャンネル n が動作中であることを示します。チャンネル・コントロール・レジスタ (CHCTRLn) の SETEN ビットのセット (1) で TACT ビットがセット (1) されます。TACT ビットはリンク・モードでのディスクリプタのアクセス中や、DMA 転送要求待ちの状態もセット (1) された状態です。

TACT ビットは、CHSTATn レジスタの EN ビットのクリア条件が成立し、DMA 転送が終了した時点でクリア (0) されます。DMA トランザクションが終了しても、CHSTATn レジスタの EN ビットのクリア条件が成立しない場合 (たとえば、レジスタ・モードで CHCFGn.REN = 1 の場合や、リンク・モードで次のディスクリプタ・アクセスを行う場合) は、TACT ビットはクリア (0) されません。

転送状態は、DMA 転送 (トランスファ) 単位で更新されます。

備考 n = 0-3

13.8.12 一時停止機能

チャンネル・コントロール・レジスタ (CHCTRLn) の SETSUS ビットをセット (1) すると、DMA 転送を一時停止 (サスペンド状態) できます。このとき、すでに実行されているバス・サイクルがあれば、そのバス・サイクルが完了してから一時停止状態になります。チャンネル・コントロール・レジスタ (CHCTRLn) の CLRSUS ビットをセット (1) することで一時停止状態が解除されます。

一時停止状態を確認する場合は、SETSUS をセット (1) したあと、CHSTATn レジスタまたは DSTSUS レジスタをリードして該当チャンネルの SUS ビットがセット (1) されていることを確認してください。

備考 n = 0-3

13.8.13 転送中断機能

DMA トランザクション（一連の DMA 転送）中に、チャンネル・コントロール・レジスタ（CHCTRLn）の CLREN ビットをセット（1）すると、その DMA チャンネルの DMA トランザクション（一連の DMA 転送）を中断できます。

中断後の処理として、中断したタイミングでバッファに残ったデータを掃き出すモード（チャンネル・コンフィギュレーション・レジスタ（CHCFGn）の SBE ビットをセット（1））と、掃き出しを行わないモード（SBE ビットをクリア（0））を選択できます。

掃き出しモードが有効で、CLREN = 1 で DMA トランザクション（一連の DMA 転送）が中断されたときに、DMACのバッファにデータが残っていた場合、そのデータを掃き出して DMA トランザクションを完了します。

DMA 転送を中断した場合は、INTDMA_n は発生しません。

中断後は、必ずチャンネル・コントロール・レジスタ（CHCTRLn）の SWRST ビットをセット（1）し DMA チャンネルの内部状態をリセットしてから、次の転送設定を行ってください。

注意 チャンネル・コントロール・レジスタ（CHCTRLn）の CLREN ビットをセット（1）して、EN ビットをクリア（0）しても、DMA 転送が実行中の場合があります。DMA チャンネルの停止を確認する場合は、チャンネル・ステータス・レジスタ（CHSTATn）の EN = 0, TACT = 0 を確認してください。

備考 n = 0-3

(1) バッファ掃き出し無効（SBE = 0）の場合

DMA トランザクション（一連の DMA 転送）中に、CLREN をセット（1）すると、DMA 転送を中断して停止します。

チャンネル・コンフィギュレーション・レジスタ（CHCFGn）の REQD ビットの設定により、転送元からの DMA 転送要求の場合はリード・サイクル後、転送先からの DMA 転送要求の場合はライト・サイクル後に中断します。

(2) バッファ掃き出し有効（SBE = 1）の場合

DMA トランザクション（一連の DMA 転送）中に、CLREN をセット（1）すると、DMA 転送を中断して停止します。REQD = 0 の場合、すでにリードしたデータを掃き出し（ライト）して DMA 転送を停止します。REQD = 1 でハードウェアからの DMA 転送要求を使用している場合は、掃き出しモードを使用しないでください。

13.9 DMA 転送の設定例

以下に、DMA 転送例を示します。各設定例の転送条件は次のとおりです。

注意 汎用 DMAC とリアルタイムポート用 DMAC の動作仕様は同一なため、本項目では汎用 DMAC にての設定例のみ説明します。

表13.32 DMA 転送設定例の転送条件一覧

| 設定例 | DMA モード | 転送モード | 転送要求 |
|-------|-----------------|-----------|--------|
| 設定例 1 | レジスタ・モード | シングル転送モード | ハードウェア |
| 設定例 2 | レジスタ・モード | ブロック転送モード | ソフトウェア |
| 設定例 3 | レジスタ・モード (連続実行) | ブロック転送モード | ソフトウェア |
| 設定例 4 | リンク・モード | ブロック転送モード | ソフトウェア |

13.9.1 設定例 1 (レジスタ・モード、シングル転送モード、ハードウェア・トリガ)

表13.33の設定で DMA 転送を行う場合の設定例を示します。

表13.33 DMA 転送の設定例 1

| 項目 | 内容 | | |
|----------------------|--------------------------------------|------------|------------|
| 使用ユニット | ユニット 0 (汎用 DMAC) | | |
| 使用チャンネル | チャンネル 1 | | |
| 優先順位制御 | 固定優先順位 | | |
| DMA モード | レジスタ・モード | | |
| 転送モード | シングル転送モード | | |
| 使用レジスタ・セット | Next0 レジスタ・セット | | |
| 転送元/転送先 | 転送元 | 転送先 | |
| | 開始アドレス | 1000 0000H | 2000 0000H |
| | アドレスのカウント方向 | インクリメント | インクリメント |
| 転送データ・サイズ | 32 ビット | 32 ビット | |
| DMA トランザクション・データ・サイズ | 64 バイト | | |
| DMA インタフェース端子 | DMAREQZ1, DMAACKZ1, DMATCZ1 | | |
| DMA 転送要求 | ハードウェア (転送元の DMAREQZ1 による立ち上がりエッジ検出) | | |
| DMA アクノリッジ信号 | パルス出力モード (転送元からの要求のためリード時に出力) | | |
| INTDMA マスク機能 | なし | | |

表13.34 設定例 1 のレジスタ設定

| レジスタ | 設定値 | 設定内容等 |
|---------|------------|-------------------|
| N0SA1 | 1000 0000H | 転送元アドレス |
| N0DA1 | 2000 0000H | 転送先アドレス |
| N0TB1 | 0000 0040H | トランザクション・データ・バイト数 |
| CHCFG1 | 0002 2021H | チャンネル・コンフィギュレーション |
| CHITVL1 | 0000 0000H | 転送間隔最短 |
| DTFR1 | 0000 0002H | DMAREQZ1 端子入力を設定 |

表13.35 設定例1のチャンネル・コンフィギュレーション・レジスタ (CHCFG1) 設定

| | | | | | | | | | | | | | | | | | | | | | | | | |
|--------|--|------|------|-----|------|-----|-----|-------|-----|-------|-----|---------------|---------------|---------------|---------------|------|-------------|-----|-----|------|---------------|------|---------------|---------------------------------|
| | 31 30 29 28 27 26 25 24 23 22 21 20 19 18 17 16 15 14 13 12 11 10 9 8 7 6 5 4 3 2 1 0 | アドレス | | | | | | | | | | | | | | | | | | | | | | |
| CHCFG1 | <table border="1" style="width:100%; border-collapse: collapse;"> <tr> <td style="width:2%;">DMS</td><td style="width:2%;">REN</td><td style="width:2%;">RSW</td><td style="width:2%;">RSEL</td><td style="width:2%;">SBE</td><td style="width:2%;">DIM</td><td style="width:2%;">TCM</td><td style="width:2%;">DEM</td><td style="width:2%;">WONLY</td><td style="width:2%;">TM</td><td style="width:2%;">DAD</td><td style="width:2%;">SAD</td><td style="width:4%;">DDS3- DDS0</td><td style="width:4%;">SDS3- SDS0</td><td style="width:2%;">DRRP</td><td style="width:2%;">AM2- AM0</td><td style="width:2%;">0</td><td style="width:2%;">LVL</td><td style="width:2%;">LEN</td><td style="width:2%;">HEN</td><td style="width:2%;">REQD</td><td style="width:3%;">SEL2- SEL0</td> </tr> </table> | DMS | REN | RSW | RSEL | SBE | DIM | TCM | DEM | WONLY | TM | DAD | SAD | DDS3- DDS0 | SDS3- SDS0 | DRRP | AM2- AM0 | 0 | LVL | LEN | HEN | REQD | SEL2- SEL0 | 400A 286CH 初期値 0000 0000H |
| DMS | REN | RSW | RSEL | SBE | DIM | TCM | DEM | WONLY | TM | DAD | SAD | DDS3- DDS0 | SDS3- SDS0 | DRRP | AM2- AM0 | 0 | LVL | LEN | HEN | REQD | SEL2- SEL0 | | | |
| 設定値 | 0 0 0 0 0 0 0 0 0 0 0 0 0 0 1 0 0 0 1 0 0 0 0 0 0 0 0 0 1 0 0 0 0 1 | | | | | | | | | | | | | | | | | | | | | | | |

| ビット位置 | ビット名 | 意味 | | | | | | | | |
|-------|---------------|---|--------------------------------|-----------------|------|--------------------------------|---|---|---|--------------------------|
| 31 | DMS | 0: レジスタ・モード | | | | | | | | |
| 30 | REN | 0: 連続実行しない | | | | | | | | |
| 29 | RSW | 0: DMA トランザクション (一連の DMA 転送) 完了後に RSEL を反転しない | | | | | | | | |
| 28 | RSEL | 0: 次の DMA 転送に Next0 レジスタ・セットを使用する | | | | | | | | |
| 27 | SBE | 0: 動作が停止された場合、バッファの掃き出し (ライト) をしないで転送中止 | | | | | | | | |
| 26 | DIM | 0: リンク・モードで LV = 0 の場合、INTDMA01 をマスクしない | | | | | | | | |
| 25 | TCM | 0: マスクしない (ターミナル・カウント出力 (DMATCZ1) 許可) | | | | | | | | |
| 24 | DEM | 0: DMA トランザクション完了時の INTDMA01 出力許可 | | | | | | | | |
| 23 | WONLY | 0: 通常動作 | | | | | | | | |
| 22 | TM | 0: シングル転送モード | | | | | | | | |
| 21 | DAD | 0: 転送先のアドレスはインクリメント | | | | | | | | |
| 20 | SAD | 0: 転送元のアドレスはインクリメント | | | | | | | | |
| 19 | DDS3 | 0: 転送先のアドレッシングは通常モード | | | | | | | | |
| 18-16 | DDS2- DDS0 | <table border="1" style="width:100%; border-collapse: collapse;"> <tr> <td style="width:10%;">DDS2</td> <td style="width:10%;">DDS1</td> <td style="width:10%;">DDS0</td> <td style="width:70%;">DMA 転送先 (デスティネーション) の転送サイズ</td> </tr> <tr> <td style="text-align: center;">0</td> <td style="text-align: center;">1</td> <td style="text-align: center;">0</td> <td>32 ビット</td> </tr> </table> | DDS2 | DDS1 | DDS0 | DMA 転送先 (デスティネーション) の転送サイズ | 0 | 1 | 0 | 32 ビット |
| DDS2 | DDS1 | DDS0 | DMA 転送先 (デスティネーション) の転送サイズ | | | | | | | |
| 0 | 1 | 0 | 32 ビット | | | | | | | |
| 15 | SDS3 | 0: 転送元のアドレッシングは通常モード | | | | | | | | |
| 14-12 | SDS2- SDS0 | <table border="1" style="width:100%; border-collapse: collapse;"> <tr> <td style="width:10%;">SDS2</td> <td style="width:10%;">SDS1</td> <td style="width:10%;">SDS0</td> <td style="width:70%;">DMA 転送元 (ソース) の転送サイズ</td> </tr> <tr> <td style="text-align: center;">0</td> <td style="text-align: center;">1</td> <td style="text-align: center;">0</td> <td>32 ビット</td> </tr> </table> | SDS2 | SDS1 | SDS0 | DMA 転送元 (ソース) の転送サイズ | 0 | 1 | 0 | 32 ビット |
| SDS2 | SDS1 | SDS0 | DMA 転送元 (ソース) の転送サイズ | | | | | | | |
| 0 | 1 | 0 | 32 ビット | | | | | | | |
| 11 | DRRP | 0: リンク・モードで LV = 0 の場合、CHSTAT1.DER ビットをセット (1) し動作停止 | | | | | | | | |
| 10-8 | AM2- AM0 | <table border="1" style="width:100%; border-collapse: collapse;"> <tr> <td style="width:10%;">AM2</td> <td style="width:10%;">AM1</td> <td style="width:10%;">AM0</td> <td style="width:70%;">DMA アクノリッジ信号 (DMAACKZ1) の出力モード</td> </tr> <tr> <td style="text-align: center;">0</td> <td style="text-align: center;">0</td> <td style="text-align: center;">0</td> <td>パルス・モード (初期値)</td> </tr> </table> | AM2 | AM1 | AM0 | DMA アクノリッジ信号 (DMAACKZ1) の出力モード | 0 | 0 | 0 | パルス・モード (初期値) |
| AM2 | AM1 | AM0 | DMA アクノリッジ信号 (DMAACKZ1) の出力モード | | | | | | | |
| 0 | 0 | 0 | パルス・モード (初期値) | | | | | | | |
| 6 | LVL | <table border="1" style="width:100%; border-collapse: collapse;"> <tr> <td style="width:10%;">LVL</td> <td style="width:10%;">HEN</td> <td style="width:10%;">LEN</td> <td style="width:70%;">DMA 転送要求信号の検出方法</td> </tr> <tr> <td style="text-align: center;">0</td> <td style="text-align: center;">1</td> <td style="text-align: center;">0</td> <td>立ち上がりエッジ検出</td> </tr> </table> | LVL | HEN | LEN | DMA 転送要求信号の検出方法 | 0 | 1 | 0 | 立ち上がりエッジ検出 |
| LVL | HEN | | LEN | DMA 転送要求信号の検出方法 | | | | | | |
| 0 | 1 | | 0 | 立ち上がりエッジ検出 | | | | | | |
| 5 | LEN | | | | | | | | | |
| 4 | HEN | | | | | | | | | |
| 3 | REQD | 0: DMAACKZ1 はリード時にアクティブ (DMAREQZ1 は転送元: ソース) | | | | | | | | |
| 2-0 | SEL2- SEL0 | <table border="1" style="width:100%; border-collapse: collapse;"> <tr> <td style="width:10%;">SEL2</td> <td style="width:10%;">SEL1</td> <td style="width:10%;">SEL0</td> <td style="width:70%;">DMA インタフェース信号の選択</td> </tr> <tr> <td style="text-align: center;">0</td> <td style="text-align: center;">0</td> <td style="text-align: center;">1</td> <td>DTFR1 で選択された DMA 転送要因を選択</td> </tr> </table> | SEL2 | SEL1 | SEL0 | DMA インタフェース信号の選択 | 0 | 0 | 1 | DTFR1 で選択された DMA 転送要因を選択 |
| SEL2 | SEL1 | SEL0 | DMA インタフェース信号の選択 | | | | | | | |
| 0 | 0 | 1 | DTFR1 で選択された DMA 転送要因を選択 | | | | | | | |

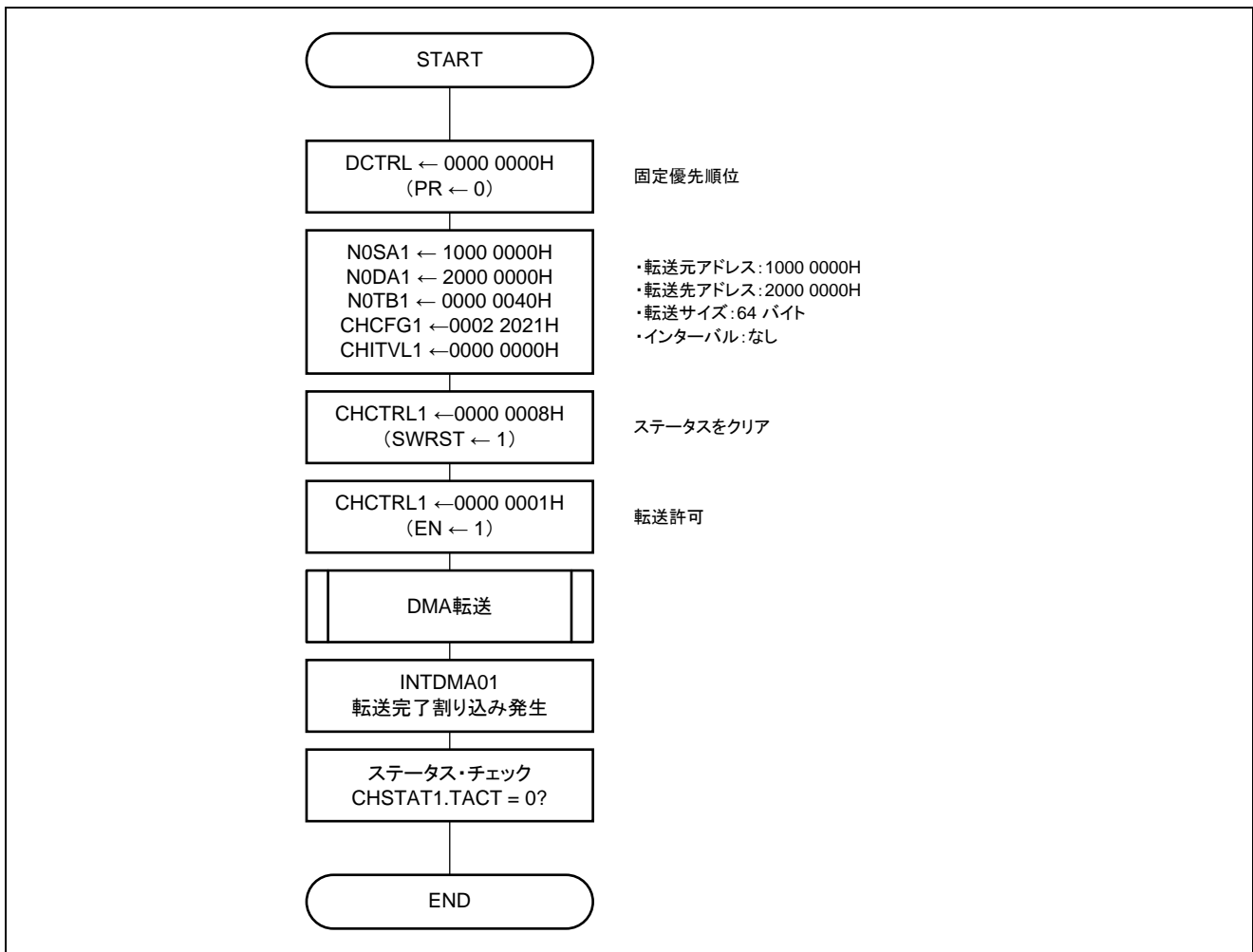


図13.38 設定例 1 の動作フロー

13.9.2 設定例 2（レジスタ・モード、ブロック転送モード、ソフトウェア・トリガ）

表13.36の設定で DMA 転送を行う場合の設定例を示します。

表13.36 DMA 転送の設定例 2

| 項目 | 内容 | |
|----------------------|--------------------------|------------|
| 使用ユニット | ユニット 0（汎用 DMAC） | |
| 使用チャンネル | チャンネル 2 | |
| 優先順位制御 | ラウンドロビン・モード | |
| DMA モード | レジスタ・モード | |
| 転送モード | ブロック転送モード | |
| 使用レジスタ・セット | Next1 レジスタ・セット | |
| 転送元／転送先 | 転送元 | 転送先 |
| 開始アドレス | 1100 0000H | 2007 0000H |
| アドレスのカウント方向 | インクリメント | インクリメント |
| 転送データ・サイズ | 8 ビット | 256 ビット |
| DMA トランザクション・データ・サイズ | 128 バイト | |
| DMA インタフェース端子 | DTFR2 で選択された DMA 転送要因を選択 | |
| DMA 転送要求 | ソフトウェア | |
| DMA アクノリッジ信号 | DMA アクノリッジ信号をマスク | |
| INTDMA マスク機能 | なし | |

表13.37 設定例 2 のレジスタ設定

| レジスタ | 設定値 | 設定内容等 |
|---------|------------|---------------------|
| DCTRL | 0000 0001H | 優先順位設定（ラウンドロビン・モード） |
| N1SA2 | 1100 0000H | 転送元アドレス |
| N1DA2 | 2007 0000H | 転送先アドレス |
| N1TB2 | 0000 0080H | トランザクション・データ・バイト数 |
| CHCFG2 | 1245 0402H | チャンネル・コンフィギュレーション |
| CHITVL2 | 0000 0000H | 転送間隔最短 |
| DTFR2 | 0000 0000H | ハードウェア・トリガをマスク |

表13.38 設定例2のチャンネル・コンフィギュレーション・レジスタ（CHCFG2）設定

| | | 31 | 30 | 29 | 28 | 27 | 26 | 25 | 24 | 23 | 22 | 21 | 20 | 19 | 18 | 17 | 16 | 15 | 14 | 13 | 12 | 11 | 10 | 9 | 8 | 7 | 6 | 5 | 4 | 3 | 2 | 1 | 0 | アドレス |
|--------|---------------|--|--------------------------|-----|------|------|-----------------|------|--------------------------|-------|----|-----|-----|--------------------------|----|----|---------------|----|----|------|-------------|----|----|---|-----|-----|-----|------|---------------|---|---|------------|---|------|
| CHCFG2 | | DMS | REN | RSW | RSEL | SBE | DIM | TCM | DEM | WONLY | TM | DAD | SAD | DDS3- DDS0 | | | SDS3- SDS0 | | | DRRP | AM2- AM0 | | | 0 | LVL | LEN | HEN | REQD | SEL2- SEL0 | | | 400A 28ACH | | |
| | 設定値 | 0 | 0 | 0 | 1 | 0 | 0 | 1 | 0 | 0 | 1 | 0 | 0 | 0 | 1 | 0 | 1 | 0 | 0 | 0 | 0 | 0 | 0 | 1 | 0 | 0 | 0 | 0 | 0 | 0 | 0 | 0 | 1 | 0 |
| ビット位置 | ビット名 | 意味 | | | | | | | | | | | | | | | | | | | | | | | | | | | | | | | | |
| 31 | DMS | 0: レジスタ・モード | | | | | | | | | | | | | | | | | | | | | | | | | | | | | | | | |
| 30 | REN | 0: 連続実行しない | | | | | | | | | | | | | | | | | | | | | | | | | | | | | | | | |
| 29 | RSW | 0: DMA トランザクション（一連の DMA 転送）完了後に RSEL を反転しない | | | | | | | | | | | | | | | | | | | | | | | | | | | | | | | | |
| 28 | RSEL | 1: 次の DMA 転送に Next1 レジスタ・セットを使用する。 | | | | | | | | | | | | | | | | | | | | | | | | | | | | | | | | |
| 27 | SBE | 0: 動作が停止された場合、バッファの掃き出し（ライト）をしないで転送中止 | | | | | | | | | | | | | | | | | | | | | | | | | | | | | | | | |
| 26 | DIM | 0: リンク・モードで LV = 0 の場合、INTDMA02 をマスクしない | | | | | | | | | | | | | | | | | | | | | | | | | | | | | | | | |
| 25 | TCM | 1: マスクする（ターミナル・カウンタ出力をマスク） | | | | | | | | | | | | | | | | | | | | | | | | | | | | | | | | |
| 24 | DEM | 0: DMA トランザクション完了時の INTDMA02 出力許可 | | | | | | | | | | | | | | | | | | | | | | | | | | | | | | | | |
| 23 | WONLY | 0: 通常動作 | | | | | | | | | | | | | | | | | | | | | | | | | | | | | | | | |
| 22 | TM | 1: ブロック転送モード | | | | | | | | | | | | | | | | | | | | | | | | | | | | | | | | |
| 21 | DAD | 0: 転送先のアドレスはインクリメント | | | | | | | | | | | | | | | | | | | | | | | | | | | | | | | | |
| 20 | SAD | 0: 転送元のアドレスはインクリメント | | | | | | | | | | | | | | | | | | | | | | | | | | | | | | | | |
| 19 | DDS3 | 0: 転送先のアドレッシングは通常モード | | | | | | | | | | | | | | | | | | | | | | | | | | | | | | | | |
| 18-16 | DDS2- DDS0 | <table border="1"> <thead> <tr> <th>DDS2</th><th>DDS1</th><th>DDS0</th><th colspan="2">DMA 転送先（デスティネーション）の転送サイズ</th> </tr> </thead> <tbody> <tr> <td>1</td><td>0</td><td>1</td><td colspan="2">256 ビット</td> </tr> </tbody> </table> | | | | DDS2 | DDS1 | DDS0 | DMA 転送先（デスティネーション）の転送サイズ | | 1 | 0 | 1 | 256 ビット | | | | | | | | | | | | | | | | | | | | |
| DDS2 | DDS1 | DDS0 | DMA 転送先（デスティネーション）の転送サイズ | | | | | | | | | | | | | | | | | | | | | | | | | | | | | | | |
| 1 | 0 | 1 | 256 ビット | | | | | | | | | | | | | | | | | | | | | | | | | | | | | | | |
| 15 | SDS3 | 0: 転送元のアドレッシングは通常モード | | | | | | | | | | | | | | | | | | | | | | | | | | | | | | | | |
| 14-12 | SDS2- SDS0 | <table border="1"> <thead> <tr> <th>SDS2</th><th>SDS1</th><th>SDS0</th><th colspan="2">DMA 転送元（ソース）の転送サイズ</th> </tr> </thead> <tbody> <tr> <td>0</td><td>0</td><td>0</td><td colspan="2">8 ビット</td> </tr> </tbody> </table> | | | | SDS2 | SDS1 | SDS0 | DMA 転送元（ソース）の転送サイズ | | 0 | 0 | 0 | 8 ビット | | | | | | | | | | | | | | | | | | | | |
| SDS2 | SDS1 | SDS0 | DMA 転送元（ソース）の転送サイズ | | | | | | | | | | | | | | | | | | | | | | | | | | | | | | | |
| 0 | 0 | 0 | 8 ビット | | | | | | | | | | | | | | | | | | | | | | | | | | | | | | | |
| 11 | DRRP | 0: リンク・モードで LV = 0 の場合、CHSTAT2.DER ビットをセット（1）し動作停止 | | | | | | | | | | | | | | | | | | | | | | | | | | | | | | | | |
| 10-8 | AM2- AM0 | <table border="1"> <thead> <tr> <th>AM2</th><th>AM1</th><th>AM0</th><th colspan="2">DMA アクノリッジ信号の出力モード</th> </tr> </thead> <tbody> <tr> <td>1</td><td>X</td><td>X</td><td colspan="2">DMA アクノリッジ信号の出力禁止</td> </tr> </tbody> </table> | | | | AM2 | AM1 | AM0 | DMA アクノリッジ信号の出力モード | | 1 | X | X | DMA アクノリッジ信号の出力禁止 | | | | | | | | | | | | | | | | | | | | |
| AM2 | AM1 | AM0 | DMA アクノリッジ信号の出力モード | | | | | | | | | | | | | | | | | | | | | | | | | | | | | | | |
| 1 | X | X | DMA アクノリッジ信号の出力禁止 | | | | | | | | | | | | | | | | | | | | | | | | | | | | | | | |
| 6 | LVL | <table border="1"> <thead> <tr> <th>LVL</th><th>HEN</th><th>LEN</th><th colspan="2">DMA 転送要求信号の検出方法</th> </tr> </thead> <tbody> <tr> <td>0</td><td>0</td><td>0</td><td colspan="2">検出無効</td> </tr> </tbody> </table> | | | | LVL | HEN | LEN | DMA 転送要求信号の検出方法 | | 0 | 0 | 0 | 検出無効 | | | | | | | | | | | | | | | | | | | | |
| LVL | HEN | | | | | LEN | DMA 転送要求信号の検出方法 | | | | | | | | | | | | | | | | | | | | | | | | | | | |
| 0 | 0 | | | | | 0 | 検出無効 | | | | | | | | | | | | | | | | | | | | | | | | | | | |
| 5 | LEN | | | | | | | | | | | | | | | | | | | | | | | | | | | | | | | | | |
| 4 | HEN | | | | | | | | | | | | | | | | | | | | | | | | | | | | | | | | | |
| 3 | REQD | 0: 固定 | | | | | | | | | | | | | | | | | | | | | | | | | | | | | | | | |
| 2-0 | SEL2- SEL0 | <table border="1"> <thead> <tr> <th>SEL2</th><th>SEL1</th><th>SEL0</th><th colspan="2">DMA インタフェース信号の選択</th> </tr> </thead> <tbody> <tr> <td>0</td><td>1</td><td>0</td><td colspan="2">DTFR2 で選択された DMA 転送要因を選択</td> </tr> </tbody> </table> | | | | SEL2 | SEL1 | SEL0 | DMA インタフェース信号の選択 | | 0 | 1 | 0 | DTFR2 で選択された DMA 転送要因を選択 | | | | | | | | | | | | | | | | | | | | |
| SEL2 | SEL1 | SEL0 | DMA インタフェース信号の選択 | | | | | | | | | | | | | | | | | | | | | | | | | | | | | | | |
| 0 | 1 | 0 | DTFR2 で選択された DMA 転送要因を選択 | | | | | | | | | | | | | | | | | | | | | | | | | | | | | | | |

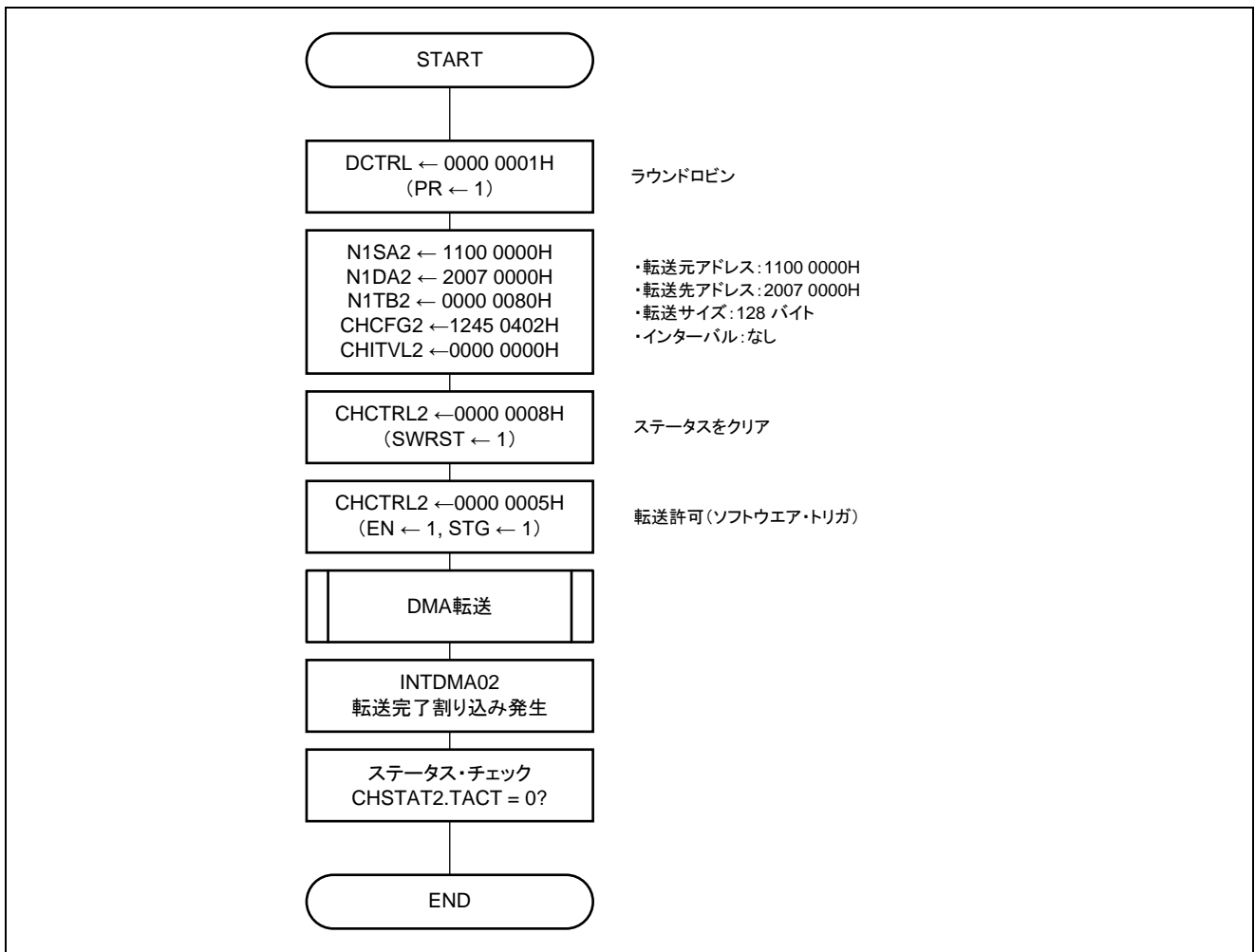


図13.39 設定例 2 の動作フロー

13.9.3 設定例 3（レジスタ・モード：連続実行、ブロック転送モード、ソフトウェア・トリガ）

表13.39の設定でDMA転送を行う場合の設定例を示します。

表13.39 DMA転送の設定例 3

| 項目 | 内容 | |
|---------------------|-----------------------------------|------------|
| 使用ユニット | ユニット0（汎用DMAC） | |
| 使用チャンネル | チャンネル1 | |
| 優先順位制御 | ラウンドロビン・モード | |
| DMAモード | レジスタ・モード | |
| 転送モード | ブロック転送モード | |
| 使用レジスタ・セット | Next0レジスタ・セット→Next1レジスタ・セット連続 | |
| Next0転送元／転送先 | 転送元 | 転送先 |
| 開始アドレス | 2000 1000H | 0800 0000H |
| アドレスのカウント方向 | 固定 | 固定 |
| 転送データ・サイズ | 32ビット | 512ビット |
| DMAトランザクション・データ・サイズ | 512バイト | |
| Next1転送元／転送先 | 転送元 | 転送先 |
| 開始アドレス | 0800 0000H | 1100 0000H |
| アドレスのカウント方向 | 固定 | 固定 |
| 転送データ・サイズ | 32ビット | 512ビット |
| DMAトランザクション・データ・サイズ | 2,048バイト | |
| DMAインターフェース端子 | DMAREQZ1, DMAACKZ1, DMATCZ1 | |
| DMA転送要求 | ソフトウェア | |
| DMAアクリッジ信号 | DMAアクリッジ信号をマスク | |
| INTDMAマスク機能 | Next0レジスタ・セットでのDMAトランザクション完了時はマスク | |

表13.40 設定例 3 のレジスタ設定

| レジスタ | 設定値 | 設定内容等 |
|---------|------------|------------------------|
| DCTRL1 | 0000 0001H | 優先順位設定（ラウンドロビン・モード） |
| N0SA1 | 2000 1000H | Next0転送元アドレス |
| N0DA1 | 0800 0000H | Next0転送先アドレス |
| N0TB1 | 0000 0200H | Next0トランザクション・データ・バイト数 |
| N1SA1 | 0800 0000H | Next1転送元アドレス |
| N1DA1 | 1100 0000H | Next1転送先アドレス |
| N1TB1 | 0000 0800H | Next1トランザクション・データ・バイト数 |
| CHCFG1 | 6176 2001H | チャンネル・コンフィギュレーション |
| CHITVL1 | 0000 0000H | 転送間隔最短 |
| DTFR1 | 0000 0000H | ハードウェア・トリガをマスク |

表13.41 設定例3のチャンネル・コンフィギュレーション・レジスタ (CHCFG1) 設定

| | | | | | | | | | | | | | | | | | | | | | | | | | | | | | | | | | |
|--------|-----|-----|-----|------|-----|-----|-----|-----|-------|----|-----|-----|---------------|---------------|------|-------------|----|-----|-----|-----|------|---------------|---------------------------------|---|---|---|---|---|---|---|---|---|------|
| CHCFG1 | 31 | 30 | 29 | 28 | 27 | 26 | 25 | 24 | 23 | 22 | 21 | 20 | 19 | 18 | 17 | 16 | 15 | 14 | 13 | 12 | 11 | 10 | 9 | 8 | 7 | 6 | 5 | 4 | 3 | 2 | 1 | 0 | アドレス |
| | DMS | REN | RSW | RSEL | SBE | DIM | TCM | DEM | WONLY | TM | DAD | SAD | DDS3- DDS0 | SDS3- SDS0 | DRRP | AM2- AM0 | 0 | LVL | LEN | HEN | REQD | SEL2- SELO | 400A 286CH 初期値 0000 0000H | | | | | | | | | | |
| 設定値 | 0 | 1 | 1 | 0 | 0 | 0 | 0 | 1 | 0 | 1 | 1 | 1 | 0 | 1 | 1 | 0 | 0 | 0 | 0 | 1 | 0 | 0 | 0 | 0 | 0 | 0 | 0 | 0 | 0 | 0 | 0 | 1 | |

| ビット位置 | ビット名 | 意味 | | | | | | | | |
|-------|---------------|--|--------------------------------|-----------------|------|--------------------------------|---|---|---|--------------------------|
| 31 | DMS | 0: レジスタ・モード | | | | | | | | |
| 30 | REN | 1: 連続実行する (RSEL ビットで選択されている Next レジスタ・セットを使う) | | | | | | | | |
| 29 | RSW | 1: DMA トランザクション (一連の DMA 転送) 完了後に RSEL を反転する | | | | | | | | |
| 28 | RSEL | 0: 次の DMA 転送に Next0 レジスタ・セットを使用する | | | | | | | | |
| 27 | SBE | 0: 動作が停止された場合、バッファの掃き出し (ライト) をしないで転送中止 | | | | | | | | |
| 26 | DIM | 0: リンク・モードで LV = 0 の場合、INTDMA01 をマスクしない | | | | | | | | |
| 25 | TCM | 0: マスクしない (ターミナル・カウント出力 (DMATCZ1) 許可) | | | | | | | | |
| 24 | DEM | 1: DMA トランザクション完了時の INTDMA01 出力をマスクする | | | | | | | | |
| 23 | WONLY | 0: 通常動作 | | | | | | | | |
| 22 | TM | 1: ブロック転送モード | | | | | | | | |
| 21 | DAD | 1: 転送先のアドレスは固定 | | | | | | | | |
| 20 | SAD | 1: 転送元のアドレスは固定 | | | | | | | | |
| 19 | DDS3 | 0: 転送先のアドレッシングは通常モード | | | | | | | | |
| 18-16 | DDS2- DDS0 | <table border="1"> <tr> <td>DDS2</td> <td>DDS1</td> <td>DDS0</td> <td>DMA 転送先 (デスティネーション) の転送サイズ</td> </tr> <tr> <td>1</td> <td>1</td> <td>0</td> <td>512 ビット</td> </tr> </table> | DDS2 | DDS1 | DDS0 | DMA 転送先 (デスティネーション) の転送サイズ | 1 | 1 | 0 | 512 ビット |
| DDS2 | DDS1 | DDS0 | DMA 転送先 (デスティネーション) の転送サイズ | | | | | | | |
| 1 | 1 | 0 | 512 ビット | | | | | | | |
| 15 | SDS3 | 0: 転送元のアドレッシングは通常モード | | | | | | | | |
| 14-12 | SDS2- SDS0 | <table border="1"> <tr> <td>SDS2</td> <td>SDS1</td> <td>SDS0</td> <td>DMA 転送元 (ソース) の転送サイズ</td> </tr> <tr> <td>0</td> <td>1</td> <td>0</td> <td>32 ビット</td> </tr> </table> | SDS2 | SDS1 | SDS0 | DMA 転送元 (ソース) の転送サイズ | 0 | 1 | 0 | 32 ビット |
| SDS2 | SDS1 | SDS0 | DMA 転送元 (ソース) の転送サイズ | | | | | | | |
| 0 | 1 | 0 | 32 ビット | | | | | | | |
| 11 | DRRP | 0: リンク・モードで LV = 0 の場合、CHSTAT1.DER ビットをセット (1) し動作停止 | | | | | | | | |
| 10-8 | AM2- AM0 | <table border="1"> <tr> <td>AM2</td> <td>AM1</td> <td>AM0</td> <td>DMA アクノリッジ信号 (DMAACKZ1) の出力モード</td> </tr> <tr> <td>0</td> <td>0</td> <td>0</td> <td>パルス・モード</td> </tr> </table> | AM2 | AM1 | AM0 | DMA アクノリッジ信号 (DMAACKZ1) の出力モード | 0 | 0 | 0 | パルス・モード |
| AM2 | AM1 | AM0 | DMA アクノリッジ信号 (DMAACKZ1) の出力モード | | | | | | | |
| 0 | 0 | 0 | パルス・モード | | | | | | | |
| 6 | LVL | <table border="1"> <tr> <td>LVL</td> <td>HEN</td> <td>LEN</td> <td>DMA 転送要求信号の検出方法</td> </tr> <tr> <td>0</td> <td>0</td> <td>0</td> <td>検出無効</td> </tr> </table> | LVL | HEN | LEN | DMA 転送要求信号の検出方法 | 0 | 0 | 0 | 検出無効 |
| LVL | HEN | | LEN | DMA 転送要求信号の検出方法 | | | | | | |
| 0 | 0 | | 0 | 検出無効 | | | | | | |
| 5 | LEN | | | | | | | | | |
| 4 | HEN | | | | | | | | | |
| 3 | REQD | 0: DMAACKZ1 はリード時にアクティブ (DMAREQZ1 は転送元: ソース) | | | | | | | | |
| 2-0 | SEL2- SELO | <table border="1"> <tr> <td>SEL2</td> <td>SEL1</td> <td>SELO</td> <td>DMA インタフェース信号の選択</td> </tr> <tr> <td>0</td> <td>0</td> <td>1</td> <td>DTFR1 で選択された DMA 転送要因を選択</td> </tr> </table> | SEL2 | SEL1 | SELO | DMA インタフェース信号の選択 | 0 | 0 | 1 | DTFR1 で選択された DMA 転送要因を選択 |
| SEL2 | SEL1 | SELO | DMA インタフェース信号の選択 | | | | | | | |
| 0 | 0 | 1 | DTFR1 で選択された DMA 転送要因を選択 | | | | | | | |

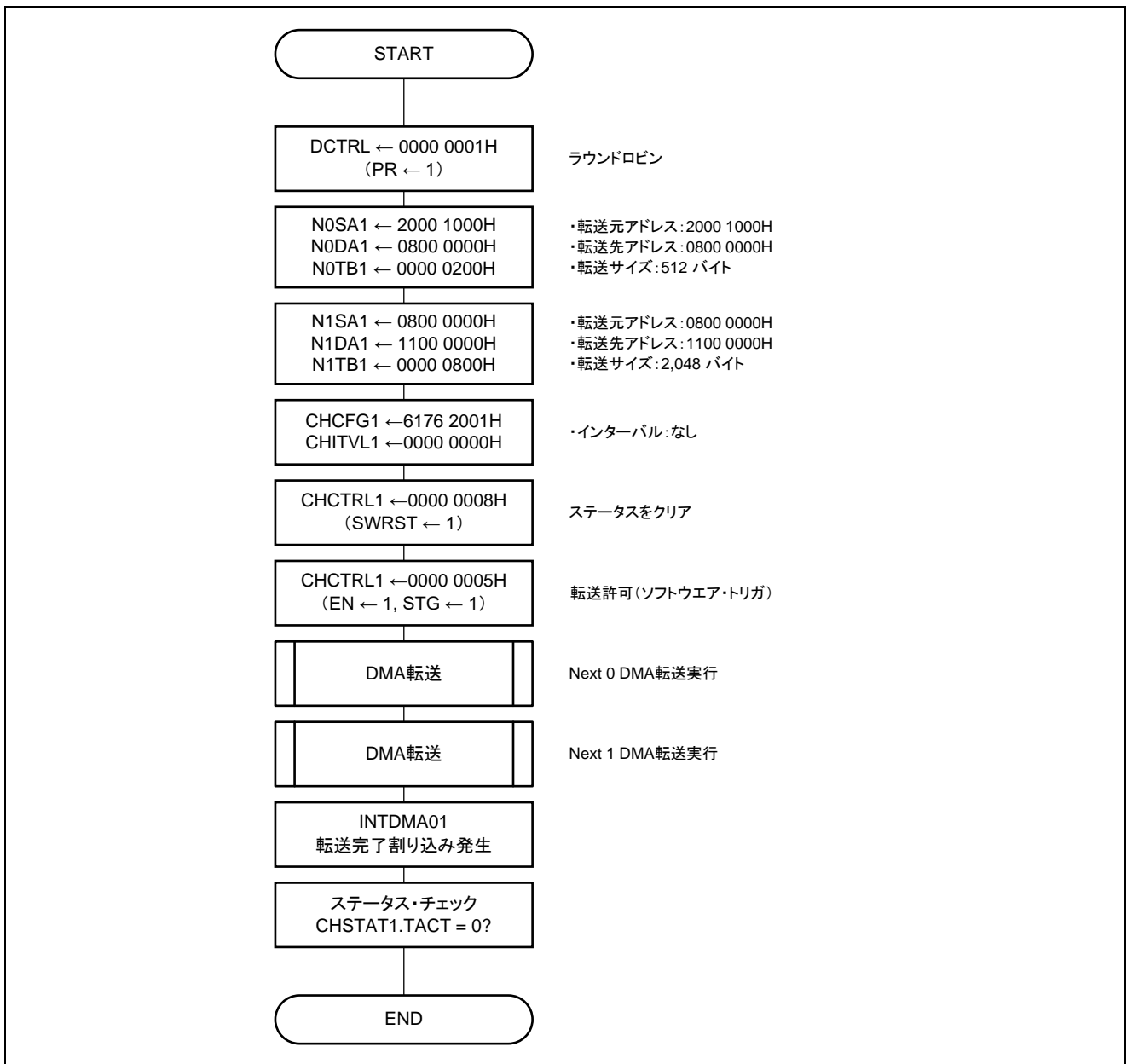


図13.40 設定例 3 の動作フロー

13.9.4 設定例 4（リンク・モード、ブロック転送モード、ソフトウェア・トリガ）

表13.42-表13.47の設定でDMA転送を行う場合の設定例を示します。

表13.42 DMA転送の設定例 4

| 項目 | 内容 |
|---------------|---------------|
| 使用ユニット | ユニット0（汎用DMAC） |
| 使用チャンネル | チャンネル0 |
| 優先順位制御 | ラウンドロビン・モード |
| DMAモード | リンク・モード |
| 転送モード | ブロック転送モード |
| ディスクリプタ開始アドレス | 2001 1000H |

表13.43 DMA転送の設定例4のディスクリプタ1設定

| 項目 | ディスクリプタ1設定内容 | |
|---------------------|------------------------------|------------|
| ディスクリプタ先頭アドレス | 2001 1000H | |
| 次ディスクリプタ先頭アドレス | 2001 2000H | |
| 転送モード | ブロック転送モード | |
| Next0 転送元／転送先 | 転送元 | 転送先 |
| 開始アドレス | 0900 0000H | 2000 0000H |
| アドレスのカウント方向 | インクリメント | インクリメント |
| 転送データ・サイズ | 32ビット | 32ビット |
| DMAトランザクション・データ・サイズ | 2,048バイト | |
| DMAインタフェース端子 | DMAREQZ0, DMAACKZ0, DMATCZ0 | |
| DMA転送要求 | ソフトウェア | |
| DMAアクノリッジ信号 | DMAアクノリッジ信号をマスク | |
| INTDMAマスク機能 | ディスクリプタ1でのDMAトランザクション完了時はマスク | |
| ディスクリプタ・フォーマット | 1（8ワード） | |
| ディスクリプタのヘッダ | | |
| LVビットの書き戻し | 許可（WBD = 0） | |
| 次のリンク先 | あり（LE = 0） | |
| ディスクリプタ有効 | 有効（LV = 1） | |

表13.44 DMA 転送の設定例 4 のディスクリプタ 2 設定

| 項目 | ディスクリプタ 2 設定内容 | |
|----------------------|----------------------------------|------------|
| ディスクリプタ先頭アドレス | 2001 2000H | |
| 次ディスクリプタ先頭アドレス | 2001 5000H | |
| 転送モード | ブロック転送モード | |
| Next0 転送元/転送先 | 転送元 | 転送先 |
| 開始アドレス | 0800 0000H | 1800 0000H |
| アドレスのカウント方向 | インクリメント | インクリメント |
| 転送データ・サイズ | 256 ビット | 256 ビット |
| DMA トランザクション・データ・サイズ | 1,024 バイト | |
| DMA インタフェース端子 | DMAREQZ0, DMAACKZ0, DMATCZ0 | |
| DMA 転送要求 | ソフトウェア | |
| DMA アクノリッジ信号 | DMA アクノリッジ信号をマスク | |
| INTDMA マスク機能 | ディスクリプタ 2 での DMA トランザクション完了時はマスク | |
| ディスクリプタ・フォーマット | 1 (8 ワード) | |
| ディスクリプタのヘッダ | | |
| LV ビットの書き戻し | 許可 (WBD = 0) | |
| 次のリンク先 | あり (LE = 0) | |
| ディスクリプタ有効 | 有効 (LV = 1) | |

表13.45 DMA 転送の設定例 4 のディスクリプタ 3 設定

| 項目 | ディスクリプタ 3 設定内容 | |
|----------------------|-----------------------------|------------|
| ディスクリプタ先頭アドレス | 2001 5000H | |
| 次ディスクリプタ先頭アドレス | - | |
| 転送モード | ブロック転送モード | |
| Next0 転送元/転送先 | 転送元 | 転送先 |
| 開始アドレス | 2000 0000H | 1400 0000H |
| アドレスのカウント方向 | インクリメント | インクリメント |
| 転送データ・サイズ | 512 ビット | 512 ビット |
| DMA トランザクション・データ・サイズ | 4,096 バイト | |
| DMA インタフェース端子 | DMAREQZ0, DMAACKZ0, DMATCZ0 | |
| DMA 転送要求 | ソフトウェア | |
| DMA アクノリッジ信号 | DMA アクノリッジ信号をマスク | |
| INTDMA マスク機能 | マスクしない | |
| ディスクリプタ・フォーマット | 1 (8 ワード) | |
| ディスクリプタのヘッダ | | |
| LV ビットの書き戻し | 許可 (WBD = 0) | |
| 次のリンク先 | なし (LE = 1) | |
| ディスクリプタ有効 | 有効 (LV = 1) | |

表13.46 設定例4のレジスタ設定

| レジスタ | 設定値 | 設定内容等 |
|--------|------------|----------------------|
| DCTRL | 0000 0001H | 優先順位設定 (ラウンドロビン・モード) |
| NXLA0 | 2001 1000H | ディスクリプタ先頭アドレス |
| CHCFG0 | 8000 0000H | チャンネル・コンフィギュレーション |

表13.47 設定例4のディスクリプタ設定

| 項目 | ディスクリプタ1 | ディスクリプタ2 | ディスクリプタ3 |
|-------------------|------------|------------|------------|
| ヘッダ | 1100 0000H | 1100 0000H | 1300 0000H |
| ソース・アドレス | 0900 0000H | 0800 0000H | 2000 0000H |
| デスティネーション・アドレス | 2000 0000H | 1800 0000H | 1400 0000H |
| トランザクション・バイト | 0000 0800H | 0000 0400H | 0000 1000H |
| チャンネル・コンフィギュレーション | 8342 2008H | 8345 5008H | 8246 6008H |
| チャンネル・インターバル | 0000 0000H | 0000 0000H | 0000 0000H |
| ネクスト・リンク・アドレス | 2001 2000H | 2001 5000H | 0000 0000H |

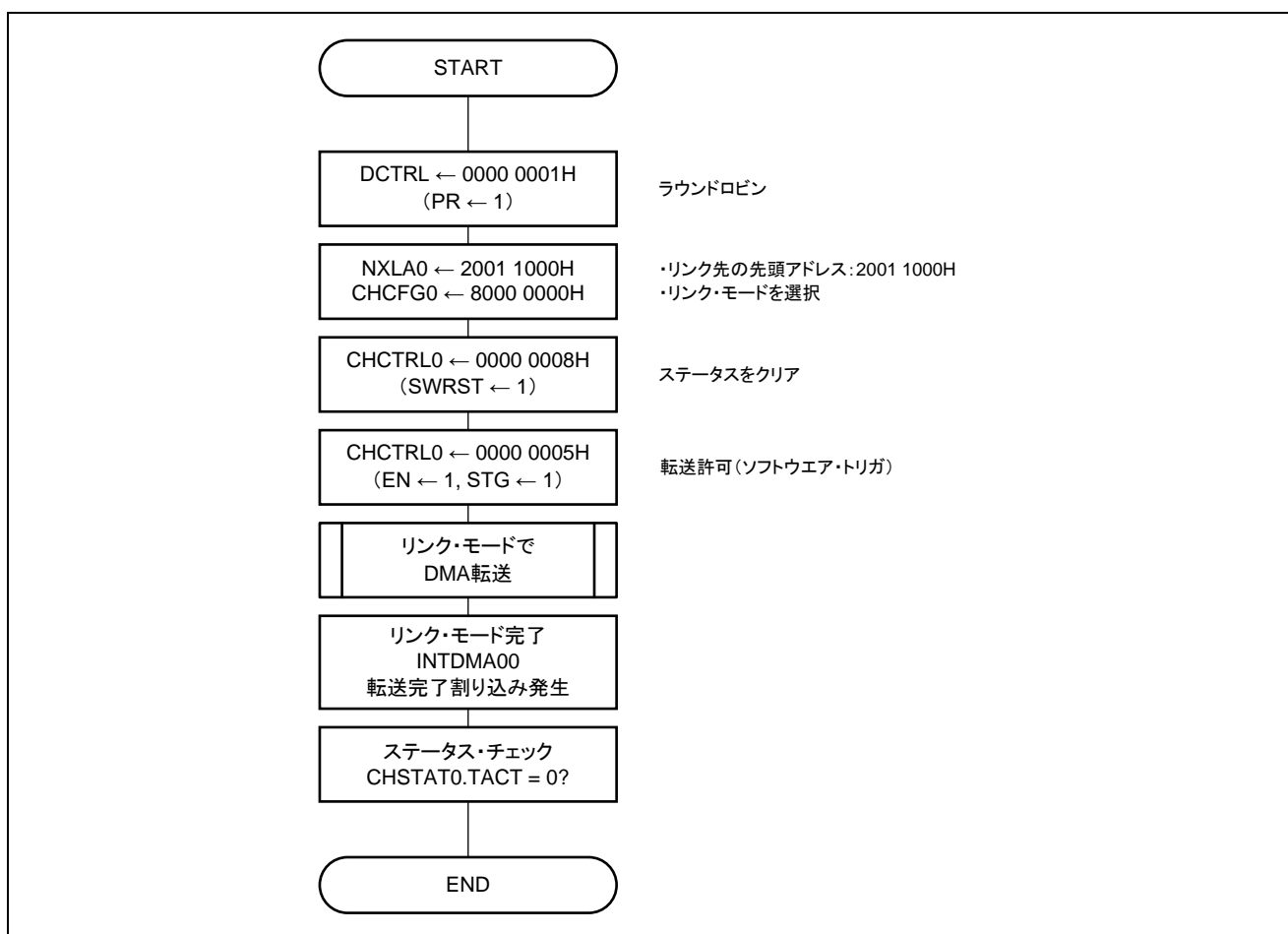


図13.41 設定例4の動作フロー

13.10 注意事項

1. 転送元と転送先の領域が同じ、または一部を共有するような転送を行った場合、データの一貫性を保証できません。したがって、データの転送元と転送先のアドレス領域は重複させないでください。
2. 転送元アドレス固定（CHCFGn レジスタの SAD = 1）に設定した場合は、転送元はスキップ・モードを指定できません。
3. 転送先アドレス固定（CHCFGn レジスタの DAD = 1）に設定した場合は、転送先はスキップ・モード指定できません。
4. 転送元アドレス固定（CHCFGn レジスタの SAD = 1）に設定した場合は、転送元のデータは、CHCFGn レジスタの SDS3-SDS0 で選択したトランスファ・サイズのアドレスにアラインされている必要があります。たとえば 32 ビットを選択している場合は、4 で割り切れるアドレスにデータを配置してください。
5. 転送先アドレス固定（CHCFGn レジスタの DAD = 1）に設定した場合は、転送先のデータは、CHCFGn レジスタの DDS3-DDS0 で選択したトランスファ・サイズのアドレスにアラインされている必要があります。たとえば 32 ビットを選択している場合は、4 で割り切れるアドレスにデータを配置してください。
6. ハードウェア・トリガを利用時は、転送先が DMA 転送要求を発行している場合（CHCFGn レジスタの REQD = 1）は、掃き出しモード（CHCFGn レジスタの SBE = 1）は利用できません。
7. DMA アクノリッジ出力に、バス・サイクル出力を選択した場合、バス・サイクル出力は、内部システム・バスのリード/ライト・サイクルを基準に出力されます。外部バス・インタフェースのバス・サイクルでは、メモリ・コントローラ内部でのバス変換、ウェイト等の設定により、実際のリード/ライト・サイクルよりも速いタイミングで DMA アクノリッジ信号が出力されます。
8. ディスクリプタは、通常はデータ RAM に配置してください。また、スレーブに指定できない領域には、ディスクリプタは配置できません。スレーブに指定できない領域では、ディスクリプタ・リード時にバス・エラーが発生します。

備考 n = 0-3

14. タイマ・アレイ・ユニット (TAUJ2)

本章では、タイマ・アレイ・ユニット (TAUJ2) について説明します。

14.1 TAUJ2 の特徴

- ユニット数： 1
- m の意味： TAUJ2 には 4 本のチャンネルがあります。この章では、各チャンネルを「m」で識別しており (m = 0-3)、特定のチャンネルを CHm のように記述しています。
偶数チャンネル (m = 0, 2) は CHm_even と記述します。
奇数チャンネル (m = 1, 3) は CHm_odd と記述します。
- 入出力信号： TAUJ2 の入出力信号を次の表に示します。

表14.1 TAUJ2 入出力信号

| TAUJ2 信号 | 機能 | 端子名 |
|-------------|-----------------|---------------------|
| TAUJ2TTIN0 | チャンネル 0-3 入力ポート | TIN0 (ポート P27 と兼用) |
| TAUJ2TTIN1 | | TIN1 (ポート P26 と兼用) |
| TAUJ2TTIN2 | | TIN2 (ポート P57 と兼用) |
| TAUJ2TTIN3 | | TIN3 (ポート P52 と兼用) |
| TAUJ2TTOUT0 | チャンネル 0-3 出力ポート | TOUT0 (ポート P27 と兼用) |
| TAUJ2TTOUT1 | | TOUT1 (ポート P26 と兼用) |
| TAUJ2TTOUT2 | | TOUT2 (ポート P57 と兼用) |
| TAUJ2TTOUT3 | | TOUT3 (ポート P52 と兼用) |

- 割り込みと周辺機能： TAUJ2 の下記割り込み要求は、割り込み処理や Hardware ISR 以外にも、DMA 転送（汎用 DMAC、リアルタイムポート DMAC）、タイマ・キャプチャ・トリガ（TAUJ2）、リアルタイム・ポート（RP00-RP37）の更新に利用可能です。

表14.2 TAUJ2 の割り込みと周辺機能への要求

| TAUJ2 の割り込み信号 | 機能 | 接続先 |
|---------------|--------------|--|
| INTTAUJ210 | チャンネル 0 割り込み | <ul style="list-style-type: none"> ・割り込みコントローラ TAUJ210 ・DMA コントローラ・トリガ (DTFR/RTDTFR) ・タイマ・キャプチャ・トリガ (TMTFR) ・リアルタイム・ポート・トリガ (RPTFR) ・HW-RTOS (Hardware ISR) |
| INTTAUJ211 | チャンネル 1 割り込み | <ul style="list-style-type: none"> ・割り込みコントローラ TAUJ211 ・DMA コントローラ・トリガ (DTFR/RTDTFR) ・タイマ・キャプチャ・トリガ (TMTFR) ・リアルタイム・ポート・トリガ (RPTFR) ・HW-RTOS (Hardware ISR) |
| INTTAUJ212 | チャンネル 2 割り込み | <ul style="list-style-type: none"> ・割り込みコントローラ TAUJ212 ・DMA コントローラ・トリガ (DTFR/RTDTFR) ・タイマ・キャプチャ・トリガ (TMTFR) ・リアルタイム・ポート・トリガ (RPTFR) ・HW-RTOS (Hardware ISR) |
| INTTAUJ213 | チャンネル 3 割り込み | <ul style="list-style-type: none"> ・割り込みコントローラ TAUJ213 ・DMA コントローラ・トリガ (DTFR/RTDTFR) ・タイマ・キャプチャ・トリガ (TMTFR) ・リアルタイム・ポート・トリガ (RPTFR) ・HW-RTOS (Hardware ISR) |

注意. TINm/TOUm は、同じポートで兼用しているため、TINm/TOUm を同時に使用する場合は、TINm への入力信号をポート端子以外に設定する必要があります (m = 0 - 3)。
 詳細は「21.9.1 タイマ入力機能選択レジスタ (SELCNT)」を参照して下さい。

14.1.1 タイマ動作機能一覧

このタイマは各チャンネルを単体で動作させたり、複数チャンネルを組み合わせて動作させることで、下記の機能が実現できます。

14.1.1.1 機能一覧

注意 TAUJ2 は、表14.3「TAUJ2動作機能一覧」で説明している使い方のみサポートします。レジスタの設定は、表14.3に記載している機能における設定方法以外での使用は禁止です。

表14.3 TAUJ2 動作機能一覧

| 動作機能 | 機能説明 |
|----------------------------------|--|
| チャンネル単体動作機能 | |
| 14.7.1「インターバル・タイマ機能」 | 一定間隔ごとに割り込みを出力します。 |
| 14.7.2「TAUJ2TTINm入カインターバル・タイマ機能」 | 一定間隔ごとまたは、外部入力の有効エッジにより割り込みを出力します。 |
| 14.7.3「ディレイ・カウント機能」 | 外部入力の有効入力エッジに対して、一定の遅延を付加した割り込みを出力します。 |
| 14.7.4「TAUJ2TTINm入カパルス間隔測定機能」 | 外部入力信号の入力間隔の時間を測定します。 |
| 14.7.5「TAUJ2TTINm入力信号幅測定機能」 | 外部入力信号の信号幅を測定します。 |
| 14.7.6「外部イベントカウント機能」 | イベントタイマとして使用し、外部入力の有効入力エッジを検出して割り込みを出力します。 |
| 14.7.7「TAUJ2TTINm入力位置検出機能」 | カウント動作開始から外部入力の有効エッジまでの期間を測定します。 |
| チャンネル連動動作機能 | |
| 14.8.1「PWM出力機能」 | PWM 波形を出力します。 |

14.2 機能概要

機能概要 TAUJ2 には、次の機能があります。

- 4チャンネル
- チャンネルごとの 32 ビット・カウンタおよび 32 ビット・データ・レジスタ
- チャンネル単体動作
- チャンネル連動動作（マスタおよびスレーブ動作）
- 異なる種類の出力信号の生成
- 外部信号によるカウントの開始（トリガ機能）
- 割り込み発生

14.2.1 用語

この章で使用されている用語について説明します。

● チャンネル単体／連動動作

チャンネル単体／連動動作は、チャンネル間の依存性を示します。

- ▶あるチャンネルがほかのすべてのチャンネルから独立して動作している場合をチャンネル単体動作と呼びます。
- ▶あるチャンネルの動作がほかのチャンネル（マスタ/スレーブ）に依存している場合をチャンネル連動動作と呼びます。

● チャンネル・グループ

チャンネル連動動作では、依存関係にあるすべてのチャンネルを「チャンネル・グループ」と呼びます。

1つのチャンネル・グループは、1つのマスタ・チャンネルと1つ以上のスレーブ・チャンネルで構成されます。

● 動作モード

チャンネル m ごとに動作モードを指定できます。動作モードは、あるチャンネルの基本動作と機能を規定します。チャンネル連動動作では、チャンネル・グループに属する各チャンネルは、機能にあわせ異なる動作モードで動作します。

● 上位／下位チャンネル

チャンネル m から見て、隣接するチャンネルを上位または下位チャンネルと呼びます。

- ▶上位チャンネル：自チャンネルより小さい番号のチャンネル
- ▶下位チャンネル：自チャンネルより大きい番号のチャンネル

たとえば、チャンネル 2 に対してチャンネル 1 は上位チャンネル、チャンネル 3 は下位チャンネルです。

TAUJ2 の主な構成要素を次の図に示します。

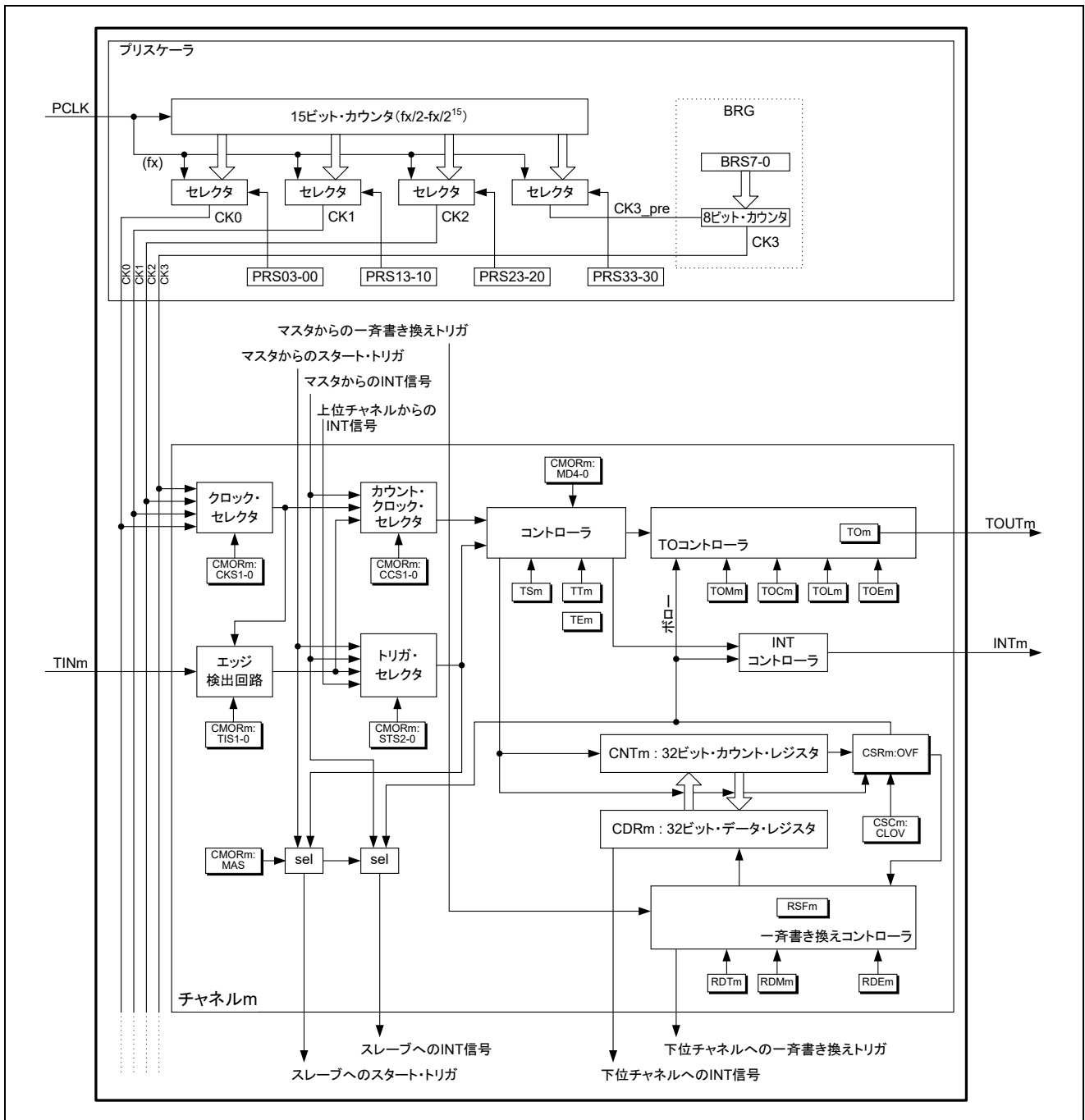


図14.1 TAUJ2 のブロック図

14.2.2 ブロック図の説明

TAUJ2 の各制御部分の動作について説明します。

- プリスケーラ
プリスケーラは、すべてのチャンネルの動作クロック、カウント・クロックとして使用することができ、最大4つのクロック信号 (CK0-CK3) を選択できます。
動作クロック CK0-CK2 は、プリスケーラにより PCLK の 2^0 - 2^{15} の分周したクロックを選択することができます。4つ目の動作クロック CK3 は、プリスケーラ BRG を内蔵しており CK3_PRE の出力を2のべき乗以外の分周比で設定することができます。
- クロック・セレクタ
すべてのチャンネルの動作クロック (CK0-CK3) を選択します。
- カウント・クロック・セレクタ
カウントクロックセレクタは、各チャンネルに対してクロック・ソースを次から選択します。
 - ◇ CK0-CK3 のいずれかのクロック (クロック・セレクタにより選択)
 - ◇ マスタ・チャンネルからの INTTAUJ2Im
 - ◇ TAUJ2TTINm 入力信号の有効エッジ
- コントローラ
コントローラは、カウンタの主な動作を制御します。
 - ◇ 動作モード (TAUJ2CMORm.TAUJ2MD[4:0]ビットにより選択)
 - ◇ カウント開始許可 (TAUJ2TS.TAUJ2TSm) およびカウント停止 (TAUJ2TT.TAUJ2TTm)
- エッジ検出回路
TAUJ2TTINm 入力信号のエッジを検出します。検出するエッジのタイプは、TAUJ2CMURm.TAUJ2TIS[1:0]にて設定します。検出できるエッジのタイプは、以下の4つになります。
 - ◇ 立ち上がりエッジ検出
 - ◇ 立ち下がりエッジ検出
 - ◇ 両エッジ検出 (ロー幅)
 - ◇ 両エッジ検出 (ハイ幅)
- トリガ・レジスタ
選択した動作モードにより、カウンタは、動作が許可されている場合 (TAUJ2TE.TAUJ2TEm = 1) には自動的に起動するか、外部スタート・トリガ信号を待ちます。次の信号をスタート・トリガとして使うことができます。
 - ◇ TAUJ2TTINm 入力信号の有効エッジ
 - ◇ マスタ、または上位チャンネルからの INTTAUJ2Im
- 一斉書き換えコントローラ
チャンネル・グループに属する全チャンネルのデータ・レジスタ値 (TAUJ2CDRm) と TAUJ2TOL.TAUJ2TOLm 値の一斉に書き換えを行うタイミングを制御します。
- TAUJ2TO コントローラ
各チャンネルの出力を制御し出力波形を生成します。

14.3 レジスタ

この節では、32ビットTAUJ2の全レジスタについて説明します。

**注意 TAUJ2 は、表14.3「TAUJ2動作機能一覧」で説明している使い方のみサポートします。
レジスタの設定は、表14.3に記載している機能における設定方法以外での使用は禁止です。**

14.3.1 TAUJ2 レジスタの概要

TAUJ2 は次の表に示すレジスタによって制御および動作が行われます。

表14.4 TAUJ2 レジスタの概要

(1/2)

| レジスタ名 | 略号 | アドレス |
|----------------------------------|------------|------------|
| TAUJ2 プリスケラ・レジスタ | | |
| TAUJ2 プリスケラ・クロック選択レジスタ | TAUJ2TPS | 4000 0090H |
| TAUJ2 プリスケラ・ポー・レート設定レジスタ | TAUJ2BRS | 4000 0094H |
| TAUJ2 制御レジスタ | | |
| TAUJ2 チャンネル・データ・レジスタ 0 | TAUJ2CDR0 | 4000 0000H |
| TAUJ2 チャンネル・データ・レジスタ 1 | TAUJ2CDR1 | 4000 0004H |
| TAUJ2 チャンネル・データ・レジスタ 2 | TAUJ2CDR2 | 4000 0008H |
| TAUJ2 チャンネル・データ・レジスタ 3 | TAUJ2CDR3 | 4000 000CH |
| TAUJ2 チャンネル・カウンタ・レジスタ 0 | TAUJ2CNT0 | 4000 0010H |
| TAUJ2 チャンネル・カウンタ・レジスタ 1 | TAUJ2CNT1 | 4000 0014H |
| TAUJ2 チャンネル・カウンタ・レジスタ 2 | TAUJ2CNT2 | 4000 0018H |
| TAUJ2 チャンネル・カウンタ・レジスタ 3 | TAUJ2CNT3 | 4000 001CH |
| TAUJ2 チャンネル・モード OS レジスタ 0 | TAUJ2CMOR0 | 4000 0080H |
| TAUJ2 チャンネル・モード OS レジスタ 1 | TAUJ2CMOR1 | 4000 0084H |
| TAUJ2 チャンネル・モード OS レジスタ 2 | TAUJ2CMOR2 | 4000 0088H |
| TAUJ2 チャンネル・モード OS レジスタ 3 | TAUJ2CMOR3 | 4000 008CH |
| TAUJ2 チャンネル・モード・ユーザ・レジスタ 0 | TAUJ2CMUR0 | 4000 0020H |
| TAUJ2 チャンネル・モード・ユーザ・レジスタ 1 | TAUJ2CMUR1 | 4000 0024H |
| TAUJ2 チャンネル・モード・ユーザ・レジスタ 2 | TAUJ2CMUR2 | 4000 0028H |
| TAUJ2 チャンネル・モード・ユーザ・レジスタ 3 | TAUJ2CMUR3 | 4000 002CH |
| TAUJ2 チャンネル・ステータス・レジスタ 0 | TAUJ2CSR0 | 4000 0030H |
| TAUJ2 チャンネル・ステータス・レジスタ 1 | TAUJ2CSR1 | 4000 0034H |
| TAUJ2 チャンネル・ステータス・レジスタ 2 | TAUJ2CSR2 | 4000 0038H |
| TAUJ2 チャンネル・ステータス・レジスタ 3 | TAUJ2CSR3 | 4000 003CH |
| TAUJ2 チャンネル・ステータス・クリア・トリガ・レジスタ 0 | TAUJ2CSC0 | 4000 0040H |
| TAUJ2 チャンネル・ステータス・クリア・トリガ・レジスタ 1 | TAUJ2CSC1 | 4000 0044H |
| TAUJ2 チャンネル・ステータス・クリア・トリガ・レジスタ 2 | TAUJ2CSC2 | 4000 0048H |
| TAUJ2 チャンネル・ステータス・クリア・トリガ・レジスタ 3 | TAUJ2CSC3 | 4000 004CH |
| TAUJ2 チャンネル・スタート・トリガ・レジスタ | TAUJ2TS | 4000 0054H |
| TAUJ2 チャンネル許可ステータス・レジスタ | TAUJ2TE | 4000 0050H |
| TAUJ2 チャンネル・ストップ・トリガ・レジスタ | TAUJ2TT | 4000 0058H |

(2/2)

| レジスタ名 | 略号 | アドレス |
|-------------------------------|----------|------------|
| TAUJ2 出力レジスタ | | |
| TAUJ2 チャンネル出力許可レジスタ | TAUJ2TOE | 4000 0060H |
| TAUJ2 チャンネル出力モード・レジスタ | TAUJ2TOM | 4000 0098H |
| TAUJ2 チャンネル出力コンフィギュレーション・レジスタ | TAUJ2TOC | 4000 009CH |
| TAUJ2 チャンネル出力レジスタ | TAUJ2TO | 4000 005CH |
| TAUJ2 チャンネル出力アクティブ・レベル・レジスタ | TAUJ2TOL | 4000 0064H |
| TAUJ2 リロード・データ・レジスタ | | |
| TAUJ2 チャンネル・リロード・データ許可レジスタ | TAUJ2RDE | 4000 00A0H |
| TAUJ2 チャンネル・リロード・データ・モード・レジスタ | TAUJ2RDM | 4000 00A4H |
| TAUJ2 チャンネル・リロード・データ・トリガ・レジスタ | TAUJ2RDT | 4000 0068H |
| TAUJ2 チャンネル・リロード・ステータス・レジスタ | TAUJ2RSF | 4000 006CH |

14.3.2 TAUJ2 プリスケーラ・レジスタの詳細

(1) TAUJ2 プリスケーラ・クロック選択レジスタ (TAUJ2TPS)

PCLK プリスケーラの全チャンネルの CK0, CK1, CK2, CK3_PRE クロックを指定するレジスタです。CK3 は、CK3_PRE を TAUJ2BRS で指定した係数で分周することによって生成されます。

- アクセス 16 ビット単位でリード/ライト可能です。ただし、ライトするときは TAUJ2TE.TAUJ2TE_m = 0 のときに行ってください。

(1/4)

| | | | | | | | | | | | | | | | | | | | | | | | | | | | | | | | | |
|----------|----------------|-----|-----|-----|----------------|-----|-----|-----|----------------|-----|-----|-----|----------------|-----|-----|-----|------------|-------|----|----|---|---|---|---|---|---|---|---|---|---|------|-----|
| | | | | | | | | | | | | | | | 15 | 14 | 13 | 12 | 11 | 10 | 9 | 8 | 7 | 6 | 5 | 4 | 3 | 2 | 1 | 0 | アドレス | 初期値 |
| TAUJ2TPS | TAUJ2PRS3[3:0] | | | | TAUJ2PRS2[3:0] | | | | TAUJ2PRS1[3:0] | | | | TAUJ2PRS0[3:0] | | | | 4000 0090H | FFFFH | | | | | | | | | | | | | | |
| R/W | R/W | R/W | R/W | R/W | R/W | R/W | R/W | R/W | R/W | R/W | R/W | R/W | R/W | R/W | R/W | R/W | | | | | | | | | | | | | | | | |

| ビット位置 | ビット名 | 意味 | | | | | | | | | | | | | | | | | | | | | | | | | | | | | | | | | | |
|--|----------------------|--|----------------|--------------|-------|---------------------|-------|---------------------|-------|---------------------|-------|---------------------|-------|---------------------|-------|---------------------|-------|---------------------|-------|---------------------|-------|---------------------|-------|---------------------|-------|----------------------|-------|----------------------|-------|----------------------|-------|----------------------|-------|----------------------|-------|----------------------|
| 15-12 | TAUJ2PRS3[3:0] | CK3_PRE クロックを指定します。 CK3_PRE クロックはBRGユニットの入カクロックです。BRGユニットは全チャンネルにCK3動作クロックを供給します。 | | | | | | | | | | | | | | | | | | | | | | | | | | | | | | | | | | |
| | | <table border="1"> <thead> <tr> <th>TAUJ2PRS3[3:0]</th> <th>CK3_PRE クロック</th> </tr> </thead> <tbody> <tr><td>0000B</td><td>PCLK/2⁰</td></tr> <tr><td>0001B</td><td>PCLK/2¹</td></tr> <tr><td>0010B</td><td>PCLK/2²</td></tr> <tr><td>0011B</td><td>PCLK/2³</td></tr> <tr><td>0100B</td><td>PCLK/2⁴</td></tr> <tr><td>0101B</td><td>PCLK/2⁵</td></tr> <tr><td>0110B</td><td>PCLK/2⁶</td></tr> <tr><td>0111B</td><td>PCLK/2⁷</td></tr> <tr><td>1000B</td><td>PCLK/2⁸</td></tr> <tr><td>1001B</td><td>PCLK/2⁹</td></tr> <tr><td>1010B</td><td>PCLK/2¹⁰</td></tr> <tr><td>1011B</td><td>PCLK/2¹¹</td></tr> <tr><td>1100B</td><td>PCLK/2¹²</td></tr> <tr><td>1101B</td><td>PCLK/2¹³</td></tr> <tr><td>1110B</td><td>PCLK/2¹⁴</td></tr> <tr><td>1111B</td><td>PCLK/2¹⁵</td></tr> </tbody> </table> | TAUJ2PRS3[3:0] | CK3_PRE クロック | 0000B | PCLK/2 ⁰ | 0001B | PCLK/2 ¹ | 0010B | PCLK/2 ² | 0011B | PCLK/2 ³ | 0100B | PCLK/2 ⁴ | 0101B | PCLK/2 ⁵ | 0110B | PCLK/2 ⁶ | 0111B | PCLK/2 ⁷ | 1000B | PCLK/2 ⁸ | 1001B | PCLK/2 ⁹ | 1010B | PCLK/2 ¹⁰ | 1011B | PCLK/2 ¹¹ | 1100B | PCLK/2 ¹² | 1101B | PCLK/2 ¹³ | 1110B | PCLK/2 ¹⁴ | 1111B | PCLK/2 ¹⁵ |
| TAUJ2PRS3[3:0] | CK3_PRE クロック | | | | | | | | | | | | | | | | | | | | | | | | | | | | | | | | | | | |
| 0000B | PCLK/2 ⁰ | | | | | | | | | | | | | | | | | | | | | | | | | | | | | | | | | | | |
| 0001B | PCLK/2 ¹ | | | | | | | | | | | | | | | | | | | | | | | | | | | | | | | | | | | |
| 0010B | PCLK/2 ² | | | | | | | | | | | | | | | | | | | | | | | | | | | | | | | | | | | |
| 0011B | PCLK/2 ³ | | | | | | | | | | | | | | | | | | | | | | | | | | | | | | | | | | | |
| 0100B | PCLK/2 ⁴ | | | | | | | | | | | | | | | | | | | | | | | | | | | | | | | | | | | |
| 0101B | PCLK/2 ⁵ | | | | | | | | | | | | | | | | | | | | | | | | | | | | | | | | | | | |
| 0110B | PCLK/2 ⁶ | | | | | | | | | | | | | | | | | | | | | | | | | | | | | | | | | | | |
| 0111B | PCLK/2 ⁷ | | | | | | | | | | | | | | | | | | | | | | | | | | | | | | | | | | | |
| 1000B | PCLK/2 ⁸ | | | | | | | | | | | | | | | | | | | | | | | | | | | | | | | | | | | |
| 1001B | PCLK/2 ⁹ | | | | | | | | | | | | | | | | | | | | | | | | | | | | | | | | | | | |
| 1010B | PCLK/2 ¹⁰ | | | | | | | | | | | | | | | | | | | | | | | | | | | | | | | | | | | |
| 1011B | PCLK/2 ¹¹ | | | | | | | | | | | | | | | | | | | | | | | | | | | | | | | | | | | |
| 1100B | PCLK/2 ¹² | | | | | | | | | | | | | | | | | | | | | | | | | | | | | | | | | | | |
| 1101B | PCLK/2 ¹³ | | | | | | | | | | | | | | | | | | | | | | | | | | | | | | | | | | | |
| 1110B | PCLK/2 ¹⁴ | | | | | | | | | | | | | | | | | | | | | | | | | | | | | | | | | | | |
| 1111B | PCLK/2 ¹⁵ | | | | | | | | | | | | | | | | | | | | | | | | | | | | | | | | | | | |
| 上記ビットは、CK3を使用するカウンタがすべて停止している (TAUJ2TE.TAUJ2TE _m = 0) 場合のみ書き換え可能です。 | | | | | | | | | | | | | | | | | | | | | | | | | | | | | | | | | | | | |

(2/4)

| ビット位置 | ビット名 | 意味 | | | | | | | | | | | | | | | | | | | | | | | | | | | | | | | | | | |
|----------------|----------------------|---|----------------|----------|-------|---------------------|-------|---------------------|-------|---------------------|-------|---------------------|-------|---------------------|-------|---------------------|-------|---------------------|-------|---------------------|-------|---------------------|-------|---------------------|-------|----------------------|-------|----------------------|-------|----------------------|-------|----------------------|-------|----------------------|-------|----------------------|
| 11-8 | TAUJ2PRS2[3:0] | CK2 クロックを指定します。 <table border="1" data-bbox="555 465 1361 1216"> <thead> <tr> <th>TAUJ2PRS2[3:0]</th> <th>CK2 クロック</th> </tr> </thead> <tbody> <tr><td>0000B</td><td>PCLK/2⁰</td></tr> <tr><td>0001B</td><td>PCLK/2¹</td></tr> <tr><td>0010B</td><td>PCLK/2²</td></tr> <tr><td>0011B</td><td>PCLK/2³</td></tr> <tr><td>0100B</td><td>PCLK/2⁴</td></tr> <tr><td>0101B</td><td>PCLK/2⁵</td></tr> <tr><td>0110B</td><td>PCLK/2⁶</td></tr> <tr><td>0111B</td><td>PCLK/2⁷</td></tr> <tr><td>1000B</td><td>PCLK/2⁸</td></tr> <tr><td>1001B</td><td>PCLK/2⁹</td></tr> <tr><td>1010B</td><td>PCLK/2¹⁰</td></tr> <tr><td>1011B</td><td>PCLK/2¹¹</td></tr> <tr><td>1100B</td><td>PCLK/2¹²</td></tr> <tr><td>1101B</td><td>PCLK/2¹³</td></tr> <tr><td>1110B</td><td>PCLK/2¹⁴</td></tr> <tr><td>1111B</td><td>PCLK/2¹⁵</td></tr> </tbody> </table> <p data-bbox="517 1263 1396 1323">上記ビットは、CK2 を使用するカウンタがすべて停止している (TAUJ2TE. TAUJ2TE_m = 0) 場合のみ書き換え可能です。</p> | TAUJ2PRS2[3:0] | CK2 クロック | 0000B | PCLK/2 ⁰ | 0001B | PCLK/2 ¹ | 0010B | PCLK/2 ² | 0011B | PCLK/2 ³ | 0100B | PCLK/2 ⁴ | 0101B | PCLK/2 ⁵ | 0110B | PCLK/2 ⁶ | 0111B | PCLK/2 ⁷ | 1000B | PCLK/2 ⁸ | 1001B | PCLK/2 ⁹ | 1010B | PCLK/2 ¹⁰ | 1011B | PCLK/2 ¹¹ | 1100B | PCLK/2 ¹² | 1101B | PCLK/2 ¹³ | 1110B | PCLK/2 ¹⁴ | 1111B | PCLK/2 ¹⁵ |
| TAUJ2PRS2[3:0] | CK2 クロック | | | | | | | | | | | | | | | | | | | | | | | | | | | | | | | | | | | |
| 0000B | PCLK/2 ⁰ | | | | | | | | | | | | | | | | | | | | | | | | | | | | | | | | | | | |
| 0001B | PCLK/2 ¹ | | | | | | | | | | | | | | | | | | | | | | | | | | | | | | | | | | | |
| 0010B | PCLK/2 ² | | | | | | | | | | | | | | | | | | | | | | | | | | | | | | | | | | | |
| 0011B | PCLK/2 ³ | | | | | | | | | | | | | | | | | | | | | | | | | | | | | | | | | | | |
| 0100B | PCLK/2 ⁴ | | | | | | | | | | | | | | | | | | | | | | | | | | | | | | | | | | | |
| 0101B | PCLK/2 ⁵ | | | | | | | | | | | | | | | | | | | | | | | | | | | | | | | | | | | |
| 0110B | PCLK/2 ⁶ | | | | | | | | | | | | | | | | | | | | | | | | | | | | | | | | | | | |
| 0111B | PCLK/2 ⁷ | | | | | | | | | | | | | | | | | | | | | | | | | | | | | | | | | | | |
| 1000B | PCLK/2 ⁸ | | | | | | | | | | | | | | | | | | | | | | | | | | | | | | | | | | | |
| 1001B | PCLK/2 ⁹ | | | | | | | | | | | | | | | | | | | | | | | | | | | | | | | | | | | |
| 1010B | PCLK/2 ¹⁰ | | | | | | | | | | | | | | | | | | | | | | | | | | | | | | | | | | | |
| 1011B | PCLK/2 ¹¹ | | | | | | | | | | | | | | | | | | | | | | | | | | | | | | | | | | | |
| 1100B | PCLK/2 ¹² | | | | | | | | | | | | | | | | | | | | | | | | | | | | | | | | | | | |
| 1101B | PCLK/2 ¹³ | | | | | | | | | | | | | | | | | | | | | | | | | | | | | | | | | | | |
| 1110B | PCLK/2 ¹⁴ | | | | | | | | | | | | | | | | | | | | | | | | | | | | | | | | | | | |
| 1111B | PCLK/2 ¹⁵ | | | | | | | | | | | | | | | | | | | | | | | | | | | | | | | | | | | |

(3/4)

| ビット位置 | ビット名 | 意味 | | | | | | | | | | | | | | | | | | | | | | | | | | | | | | | | | | |
|--|----------------------|-----------------|----------------|----------|-------|---------------------|-------|---------------------|-------|---------------------|-------|---------------------|-------|---------------------|-------|---------------------|-------|---------------------|-------|---------------------|-------|---------------------|-------|---------------------|-------|----------------------|-------|----------------------|-------|----------------------|-------|----------------------|-------|----------------------|-------|----------------------|
| 7-4 | TAUJ2PRS1[3:0] | CK1 クロックを指定します。 | | | | | | | | | | | | | | | | | | | | | | | | | | | | | | | | | | |
| <table border="1"> <thead> <tr> <th>TAUJ2PRS1[3:0]</th> <th>CK1 クロック</th> </tr> </thead> <tbody> <tr><td>0000B</td><td>PCLK/2⁰</td></tr> <tr><td>0001B</td><td>PCLK/2¹</td></tr> <tr><td>0010B</td><td>PCLK/2²</td></tr> <tr><td>0011B</td><td>PCLK/2³</td></tr> <tr><td>0100B</td><td>PCLK/2⁴</td></tr> <tr><td>0101B</td><td>PCLK/2⁵</td></tr> <tr><td>0110B</td><td>PCLK/2⁶</td></tr> <tr><td>0111B</td><td>PCLK/2⁷</td></tr> <tr><td>1000B</td><td>PCLK/2⁸</td></tr> <tr><td>1001B</td><td>PCLK/2⁹</td></tr> <tr><td>1010B</td><td>PCLK/2¹⁰</td></tr> <tr><td>1011B</td><td>PCLK/2¹¹</td></tr> <tr><td>1100B</td><td>PCLK/2¹²</td></tr> <tr><td>1101B</td><td>PCLK/2¹³</td></tr> <tr><td>1110B</td><td>PCLK/2¹⁴</td></tr> <tr><td>1111B</td><td>PCLK/2¹⁵</td></tr> </tbody> </table> | | | TAUJ2PRS1[3:0] | CK1 クロック | 0000B | PCLK/2 ⁰ | 0001B | PCLK/2 ¹ | 0010B | PCLK/2 ² | 0011B | PCLK/2 ³ | 0100B | PCLK/2 ⁴ | 0101B | PCLK/2 ⁵ | 0110B | PCLK/2 ⁶ | 0111B | PCLK/2 ⁷ | 1000B | PCLK/2 ⁸ | 1001B | PCLK/2 ⁹ | 1010B | PCLK/2 ¹⁰ | 1011B | PCLK/2 ¹¹ | 1100B | PCLK/2 ¹² | 1101B | PCLK/2 ¹³ | 1110B | PCLK/2 ¹⁴ | 1111B | PCLK/2 ¹⁵ |
| TAUJ2PRS1[3:0] | CK1 クロック | | | | | | | | | | | | | | | | | | | | | | | | | | | | | | | | | | | |
| 0000B | PCLK/2 ⁰ | | | | | | | | | | | | | | | | | | | | | | | | | | | | | | | | | | | |
| 0001B | PCLK/2 ¹ | | | | | | | | | | | | | | | | | | | | | | | | | | | | | | | | | | | |
| 0010B | PCLK/2 ² | | | | | | | | | | | | | | | | | | | | | | | | | | | | | | | | | | | |
| 0011B | PCLK/2 ³ | | | | | | | | | | | | | | | | | | | | | | | | | | | | | | | | | | | |
| 0100B | PCLK/2 ⁴ | | | | | | | | | | | | | | | | | | | | | | | | | | | | | | | | | | | |
| 0101B | PCLK/2 ⁵ | | | | | | | | | | | | | | | | | | | | | | | | | | | | | | | | | | | |
| 0110B | PCLK/2 ⁶ | | | | | | | | | | | | | | | | | | | | | | | | | | | | | | | | | | | |
| 0111B | PCLK/2 ⁷ | | | | | | | | | | | | | | | | | | | | | | | | | | | | | | | | | | | |
| 1000B | PCLK/2 ⁸ | | | | | | | | | | | | | | | | | | | | | | | | | | | | | | | | | | | |
| 1001B | PCLK/2 ⁹ | | | | | | | | | | | | | | | | | | | | | | | | | | | | | | | | | | | |
| 1010B | PCLK/2 ¹⁰ | | | | | | | | | | | | | | | | | | | | | | | | | | | | | | | | | | | |
| 1011B | PCLK/2 ¹¹ | | | | | | | | | | | | | | | | | | | | | | | | | | | | | | | | | | | |
| 1100B | PCLK/2 ¹² | | | | | | | | | | | | | | | | | | | | | | | | | | | | | | | | | | | |
| 1101B | PCLK/2 ¹³ | | | | | | | | | | | | | | | | | | | | | | | | | | | | | | | | | | | |
| 1110B | PCLK/2 ¹⁴ | | | | | | | | | | | | | | | | | | | | | | | | | | | | | | | | | | | |
| 1111B | PCLK/2 ¹⁵ | | | | | | | | | | | | | | | | | | | | | | | | | | | | | | | | | | | |
| <p>上記ビットは、CK1 を使用するカウンタがすべて停止している (TAUJ2TE. TAUJ2TE_m = 0) 場合のみ書き換え可能です。</p> | | | | | | | | | | | | | | | | | | | | | | | | | | | | | | | | | | | | |

(4/4)

| ビット位置 | ビット名 | 意味 | | | | | | | | | | | | | | | | | | | | | | | | | | | | | | | | | | |
|----------------|----------------------|--|----------------|----------|-------|---------------------|-------|---------------------|-------|---------------------|-------|---------------------|-------|---------------------|-------|---------------------|-------|---------------------|-------|---------------------|-------|---------------------|-------|---------------------|-------|----------------------|-------|----------------------|-------|----------------------|-------|----------------------|-------|----------------------|-------|----------------------|
| 3-0 | TAUJ2PRS0[3:0] | CK0 クロックを指定します。 <table border="1" data-bbox="555 465 1361 1216"> <thead> <tr> <th>TAUJ2PRS0[3:0]</th> <th>CK0 クロック</th> </tr> </thead> <tbody> <tr><td>0000B</td><td>PCLK/2⁰</td></tr> <tr><td>0001B</td><td>PCLK/2¹</td></tr> <tr><td>0010B</td><td>PCLK/2²</td></tr> <tr><td>0011B</td><td>PCLK/2³</td></tr> <tr><td>0100B</td><td>PCLK/2⁴</td></tr> <tr><td>0101B</td><td>PCLK/2⁵</td></tr> <tr><td>0110B</td><td>PCLK/2⁶</td></tr> <tr><td>0111B</td><td>PCLK/2⁷</td></tr> <tr><td>1000B</td><td>PCLK/2⁸</td></tr> <tr><td>1001B</td><td>PCLK/2⁹</td></tr> <tr><td>1010B</td><td>PCLK/2¹⁰</td></tr> <tr><td>1011B</td><td>PCLK/2¹¹</td></tr> <tr><td>1100B</td><td>PCLK/2¹²</td></tr> <tr><td>1101B</td><td>PCLK/2¹³</td></tr> <tr><td>1110B</td><td>PCLK/2¹⁴</td></tr> <tr><td>1111B</td><td>PCLK/2¹⁵</td></tr> </tbody> </table> <p data-bbox="517 1263 1396 1323">上記ビットは、CK0 を使用するカウンタがすべて停止している (TAUJ2TE.TAUJ2TE_m = 0) 場合のみ書き換え可能です。</p> | TAUJ2PRS0[3:0] | CK0 クロック | 0000B | PCLK/2 ⁰ | 0001B | PCLK/2 ¹ | 0010B | PCLK/2 ² | 0011B | PCLK/2 ³ | 0100B | PCLK/2 ⁴ | 0101B | PCLK/2 ⁵ | 0110B | PCLK/2 ⁶ | 0111B | PCLK/2 ⁷ | 1000B | PCLK/2 ⁸ | 1001B | PCLK/2 ⁹ | 1010B | PCLK/2 ¹⁰ | 1011B | PCLK/2 ¹¹ | 1100B | PCLK/2 ¹² | 1101B | PCLK/2 ¹³ | 1110B | PCLK/2 ¹⁴ | 1111B | PCLK/2 ¹⁵ |
| TAUJ2PRS0[3:0] | CK0 クロック | | | | | | | | | | | | | | | | | | | | | | | | | | | | | | | | | | | |
| 0000B | PCLK/2 ⁰ | | | | | | | | | | | | | | | | | | | | | | | | | | | | | | | | | | | |
| 0001B | PCLK/2 ¹ | | | | | | | | | | | | | | | | | | | | | | | | | | | | | | | | | | | |
| 0010B | PCLK/2 ² | | | | | | | | | | | | | | | | | | | | | | | | | | | | | | | | | | | |
| 0011B | PCLK/2 ³ | | | | | | | | | | | | | | | | | | | | | | | | | | | | | | | | | | | |
| 0100B | PCLK/2 ⁴ | | | | | | | | | | | | | | | | | | | | | | | | | | | | | | | | | | | |
| 0101B | PCLK/2 ⁵ | | | | | | | | | | | | | | | | | | | | | | | | | | | | | | | | | | | |
| 0110B | PCLK/2 ⁶ | | | | | | | | | | | | | | | | | | | | | | | | | | | | | | | | | | | |
| 0111B | PCLK/2 ⁷ | | | | | | | | | | | | | | | | | | | | | | | | | | | | | | | | | | | |
| 1000B | PCLK/2 ⁸ | | | | | | | | | | | | | | | | | | | | | | | | | | | | | | | | | | | |
| 1001B | PCLK/2 ⁹ | | | | | | | | | | | | | | | | | | | | | | | | | | | | | | | | | | | |
| 1010B | PCLK/2 ¹⁰ | | | | | | | | | | | | | | | | | | | | | | | | | | | | | | | | | | | |
| 1011B | PCLK/2 ¹¹ | | | | | | | | | | | | | | | | | | | | | | | | | | | | | | | | | | | |
| 1100B | PCLK/2 ¹² | | | | | | | | | | | | | | | | | | | | | | | | | | | | | | | | | | | |
| 1101B | PCLK/2 ¹³ | | | | | | | | | | | | | | | | | | | | | | | | | | | | | | | | | | | |
| 1110B | PCLK/2 ¹⁴ | | | | | | | | | | | | | | | | | | | | | | | | | | | | | | | | | | | |
| 1111B | PCLK/2 ¹⁵ | | | | | | | | | | | | | | | | | | | | | | | | | | | | | | | | | | | |

(2) TAUJ2 プリスケアラ・ポー・レート設定レジスタ (TAUJ2BRS)

プリスケアラ・クロック CK3 の分周係数を指定するレジスタです。

CK3 は、CK3_PRE をこのレジスタで指定した係数+1 で分周することによって生成されます。CK3_PRE 用の PCLK プリスケアラは、TAUJ2TPS.TAUJ2PRS3[3:0]で指定します。

- アクセス 8ビット単位でリード/ライト可能です。ただし、ライトするときは TAUJ2TE.TAUJ2TEm = 0 のときに行ってください。

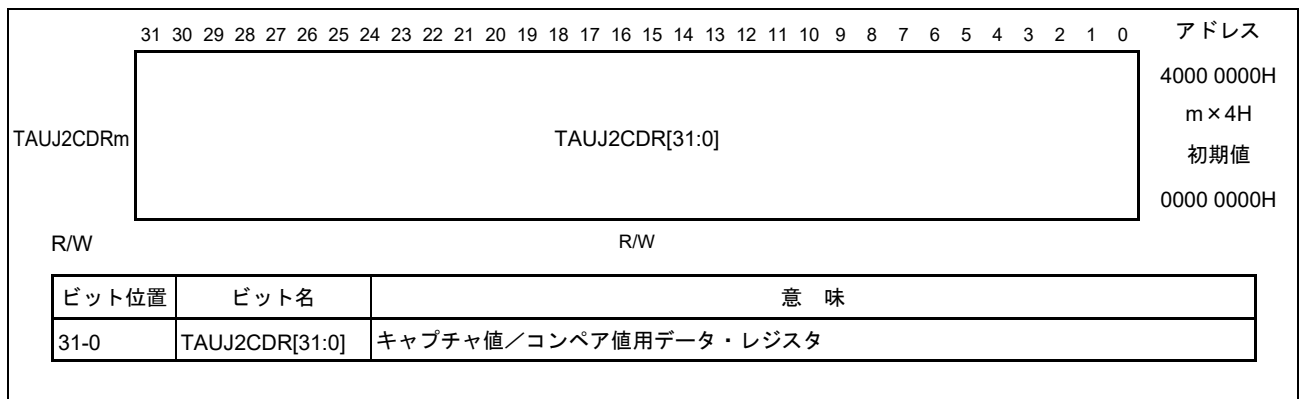
| | 7 | 6 | 5 | 4 | 3 | 2 | 1 | 0 | アドレス | 初期値 |
|----------|---------------|------------------------------------|-----|-----|-----|---------------|-----|-----|------------|-----|
| TAUJ2BRS | TAUJ2BRS[7:0] | | | | | | | | 4000 0094H | 00H |
| R/W | R/W | R/W | R/W | R/W | R/W | R/W | R/W | R/W | | |
| ビット位置 | ビット名 | 意味 | | | | | | | | |
| 7-0 | TAUJ2BRS[7:0] | CK3 生成のための CK3_PRE クロック分周係数を指定します。 | | | | | | | | |
| | | TAUJ2BRS[7:0] | | | | CK3 クロック | | | | |
| | | 0000 0000B | | | | CK3_PRE / 1 | | | | |
| | | 0000 0001B | | | | CK3_PRE / 2 | | | | |
| | | 0000 0010B | | | | CK3_PRE / 3 | | | | |
| | | 0000 0011B | | | | CK3_PRE / 4 | | | | |
| | | ... | | | | ... | | | | |
| | | 1111 1110B | | | | CK3_PRE / 255 | | | | |
| | | 1111 1111B | | | | CK3_PRE / 256 | | | | |

14.3.3 TAUJ2 制御レジスタの詳細

(1) TAUJ2 チャンネル・データ・レジスタ (TAUJ2CDRm)

このレジスタは、TAUJ2CMORm. TAUJ2MD[4:1]で指定された動作モードによって、コンペア・レジスタもしくはキャプチャ・レジスタとして機能するレジスタです。

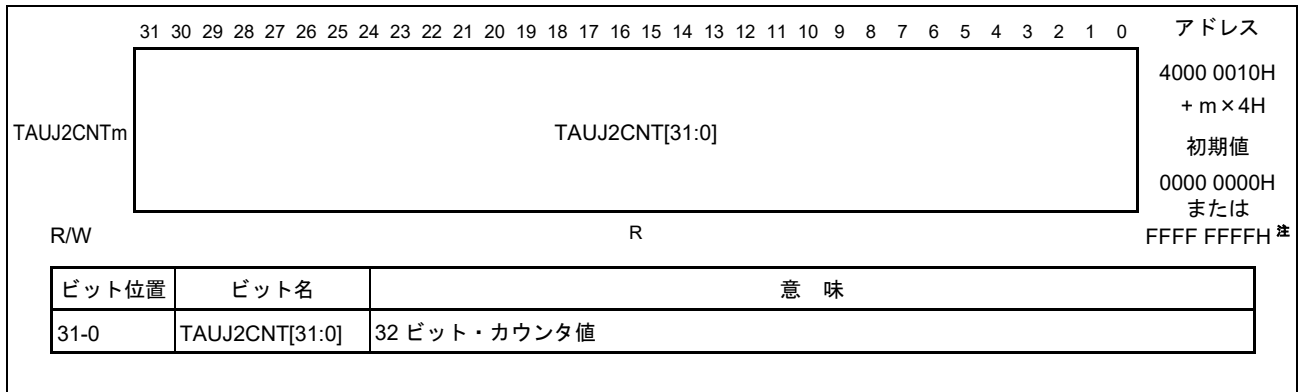
- アクセス 32ビット単位でリード/ライト可能です。キャプチャ・モード時はリードのみ可能です。ライト動作は無視されます。コンペア・モード時はリード/ライト可能です。



(2) TAUJ2 チャンネル・カウンタ・レジスタ (TAUJ2CNTm)

チャンネル m カウンタ・レジスタです。

- アクセス 32 ビット単位でリード可能です。



注. 初期値は、TAUJ2 チャンネル・モード OS レジスタにて設定された動作モードによって変わります。インターバル・タイマモードもしくはワンカウント・モードの場合、初期値 FFFF_FFFFH となり、その他のモードの場合、初期値 0000_0000H となります。動作モード設定の詳細は「14.3.3(3) TAUJ2チャンネル・モードOSレジスタ (TAUJ2CMORm)」を参照して下さい。

(3) TAUJ2 チャンネル・モード OS レジスタ (TAUJ2CMORm)

このレジスタは、チャンネル m の動作を制御します。

- アクセス 16ビット単位でリード/ライト可能であり、ただし、ライトするときは TAUJ2TE.TAUJ2TE_m = 0 のときに行ってください。

(1/4)

| TAUJ2 CMORm | 15 | 14 | 13 | 12 | 11 | 10 | 9 | 8 | 7 | 6 | 5 | 4 | 3 | 2 | 1 | 0 | アドレス | 初期値 | | |
|----------------|-------------------|----|---|----|--------------|---------------|--|-------------------|---|---|--------------|---|---|---|------------------------|-------|------|-----|--|--|
| | TAUJ2 CKS[1:0] | | TAUJ2 CCS[1:0] | | TAUJ2 MAS | TAUJ2STS[2:0] | | TAUJ2 COS[1:0] | | 0 | TAUJ2MD[4:0] | | | | 4000 0080H + m × 4H | 0000H | | | | |
| R/W | R/W | | R/W | | R/W | R/W | | R/W | | R | R/W | | | | | | | | | |
| ビット位置 | ビット名 | | 意味 | | | | | | | | | | | | | | | | | |
| 15, 14 | TAUJ2CKS[1:0] | | 動作クロックを選択します。動作クロックは、カウント・クロックとして使用します。 ・ TAUJ2TTIN _m 入力エッジ検出回路で使用。 ・ TAUJ2CMOR _m .TAUJ2CCS[1:0]ビットの設定により、カウント・クロックとして使用。 | | | | | | | | | | | | | | | | | |
| | | | TAUJ2CKS1 | | TAUJ2CKS0 | | プリスケアラ出力選択 | | | | | | | | | | | | | |
| | | | 0 | | 0 | | CK0 | | | | | | | | | | | | | |
| | | | 0 | | 1 | | CK1 | | | | | | | | | | | | | |
| | | | 1 | | 0 | | CK2 | | | | | | | | | | | | | |
| | | | 1 | | 1 | | CK3 | | | | | | | | | | | | | |
| 13, 12 | TAUJ2CCS[1:0] | | TAUJ2CNT _m カウンタのカウント・クロックを選択します。 | | | | | | | | | | | | | | | | | |
| | | | TAUJ2CCS1 | | TAUJ2CCS0 | | カウント・クロック選択 | | | | | | | | | | | | | |
| | | | 0 | | 0 | | TAUJ2CMOR _m .TAUJ2CKS[1:0]で指定したプリスケアラ出力 | | | | | | | | | | | | | |
| | | | 0 | | 1 | | TAUJ2TTIN _m 入力信号の有効エッジ | | | | | | | | | | | | | |
| | | | 1 | | 0 | | 設定禁止 | | | | | | | | | | | | | |
| | | | 1 | | 1 | | | | | | | | | | | | | | | |
| 11 | TAUJ2MAS | | チャンネル連動動作時に、そのチャンネルがマスタ・チャンネルかスレーブ・チャンネルかを指定します。 0 : スレーブ 1 : マスタ このビット設定は偶数チャンネルに対してのみ有効です。奇数チャンネルは、0に固定されています。 | | | | | | | | | | | | | | | | | |

(2/4)

| ビット位置 | ビット名 | 意味 | | | |
|-------|---------------|-------------------|-----------|-----------|---|
| 10-8 | TAUJ2STS[2:0] | 外部スタート・トリガを選択します。 | | | |
| | | TAUJ2STS2 | TAUJ2STS1 | TAUJ2STS0 | 機能説明 |
| | | 0 | 0 | 0 | ソフトウェア・トリガ |
| | | 0 | 0 | 1 | TAUJ2TTINm 入力信号の有効エッジ。 有効エッジは TAUJ2CMURm.TAUJ2TIS[1:0]で指定 |
| | | 0 | 1 | 0 | TAUJ2TTINm 入力信号の有効エッジを スタート・トリガ、逆エッジをストップ・トリガとして使用 |
| | | 0 | 1 | 1 | 設定禁止 |
| | | 1 | 0 | 0 | マスタ・チャンネルの INT |
| | | 1 | 0 | 1 | 設定禁止 |
| | | 1 | 1 | 0 | |
| | | 1 | 1 | 1 | |

(3/4)

| ビット位置 | ビット名 | 意味 | | | | | | | | | | | | | | | | | | | | |
|------------|---------------|--|---|------------|-----------|--------------------|---|---|----------------------------|---|---|---|--|----|---|---|---|----|---|---|------|--|
| 7, 6 | TAUJ2COS[1:0] | <p>チャンネル m のキャプチャ・レジスタ TAUJ2CDRm とオーバフロー・フラグ TAUJ2CSRm.TAUJ2OVF を更新するタイミングを指定します。</p> <p>これらのビットはチャンネル m が以下の動作モード時に有効となります</p> <ul style="list-style-type: none"> ・キャプチャ・モード ・キャプチャ&ワンカウント・モード ・キャプチャ&ゲートカウント・モード ・カウント・キャプチャ・モード <table border="1"> <thead> <tr> <th>TAUJ2 COS1</th> <th>TAUJ2 COS0</th> <th>TAUJ2CDRm</th> <th>TAUJ2CSRm.TAUJ2OVF</th> </tr> </thead> <tbody> <tr> <td>0</td> <td>0</td> <td>TAUJ2TTINm 入力有効エッジを検出すると更新</td> <td> TAUJ2TTINm 入力有効エッジを検出すると更新 (クリアまたはセット) <ul style="list-style-type: none"> ・有効エッジを最後に検出してからカウンタ・オーバフローが発生している場合は、TAUJ2CSRm.TAUJ2OVF をセット ・有効エッジを最後に検出してからカウンタ・オーバフローが発生していない場合は、TAUJ2CSR.TAUJ2OVF をクリア </td> </tr> <tr> <td>0</td> <td>1</td> <td></td> <td>無効</td> </tr> <tr> <td>1</td> <td>0</td> <td> TAUJ2TTINm 入力有効エッジ検出およびカウンタ・オーバフローの発生により更新 <ul style="list-style-type: none"> ・TAUJ2TTINm 入力有効エッジ検出 : カウンタ値が TAUJ2CDRm に書き込まれる ・オーバフロー発生 : FFFF FFFFH が TAUJ2CDRm にロードされる。 次の TAUJ2TTINm 入力有効エッジ検出は無視される。 </td> <td>無効</td> </tr> <tr> <td>1</td> <td>1</td> <td colspan="2">設定禁止</td> </tr> </tbody> </table> | TAUJ2 COS1 | TAUJ2 COS0 | TAUJ2CDRm | TAUJ2CSRm.TAUJ2OVF | 0 | 0 | TAUJ2TTINm 入力有効エッジを検出すると更新 | TAUJ2TTINm 入力有効エッジを検出すると更新 (クリアまたはセット) <ul style="list-style-type: none"> ・有効エッジを最後に検出してからカウンタ・オーバフローが発生している場合は、TAUJ2CSRm.TAUJ2OVF をセット ・有効エッジを最後に検出してからカウンタ・オーバフローが発生していない場合は、TAUJ2CSR.TAUJ2OVF をクリア | 0 | 1 | | 無効 | 1 | 0 | TAUJ2TTINm 入力有効エッジ検出およびカウンタ・オーバフローの発生により更新 <ul style="list-style-type: none"> ・TAUJ2TTINm 入力有効エッジ検出 : カウンタ値が TAUJ2CDRm に書き込まれる ・オーバフロー発生 : FFFF FFFFH が TAUJ2CDRm にロードされる。 次の TAUJ2TTINm 入力有効エッジ検出は無視される。 | 無効 | 1 | 1 | 設定禁止 | |
| TAUJ2 COS1 | TAUJ2 COS0 | TAUJ2CDRm | TAUJ2CSRm.TAUJ2OVF | | | | | | | | | | | | | | | | | | | |
| 0 | 0 | TAUJ2TTINm 入力有効エッジを検出すると更新 | TAUJ2TTINm 入力有効エッジを検出すると更新 (クリアまたはセット) <ul style="list-style-type: none"> ・有効エッジを最後に検出してからカウンタ・オーバフローが発生している場合は、TAUJ2CSRm.TAUJ2OVF をセット ・有効エッジを最後に検出してからカウンタ・オーバフローが発生していない場合は、TAUJ2CSR.TAUJ2OVF をクリア | | | | | | | | | | | | | | | | | | | |
| 0 | 1 | | 無効 | | | | | | | | | | | | | | | | | | | |
| 1 | 0 | TAUJ2TTINm 入力有効エッジ検出およびカウンタ・オーバフローの発生により更新 <ul style="list-style-type: none"> ・TAUJ2TTINm 入力有効エッジ検出 : カウンタ値が TAUJ2CDRm に書き込まれる ・オーバフロー発生 : FFFF FFFFH が TAUJ2CDRm にロードされる。 次の TAUJ2TTINm 入力有効エッジ検出は無視される。 | 無効 | | | | | | | | | | | | | | | | | | | |
| 1 | 1 | 設定禁止 | | | | | | | | | | | | | | | | | | | | |

(4/4)

| ビット位置 | ビット名 | 意味 | | | | | | | | | | | | | | | | | | | | | | | | | | | | | | | | | | | | | | | | | | | | | | | | | | | | | | | | | | | | | | | | | | | | | | | | | | | | | | | | | | | | | | | | | | |
|-----------|--------------|--|-----------|-----------|--------------------|-----------|-----------|------|---|---|---|---|-----|----------------|---|---|---|---|-----|------|---|---|---|---|-----|-----------|---|---|---|---|-----|-------------|---|---|---|---|-----|------------|---|---|---|---|-----|------|---|---|---|---|---|------------------|---|---|---|---|-----|------|---|---|---|---|--|--|---|---|---|---|--|--|---|---|---|---|--|--|---|---|---|---|-----|----------------|---|---|---|---|-----|------|---|---|---|---|---|--------------------|
| 5 | — | Reserved (0 が読み出されます。) | | | | | | | | | | | | | | | | | | | | | | | | | | | | | | | | | | | | | | | | | | | | | | | | | | | | | | | | | | | | | | | | | | | | | | | | | | | | | | | | | | | | | | | | | | |
| 4-0 | TAUJ2MD[4:0] | 動作モードを指定します。下表に記載されていない設定は設定禁止です。 <table border="1" style="margin: 10px auto;"> <thead> <tr> <th>TAUJ2 MD4</th> <th>TAUJ2 MD3</th> <th>TAUJ2 MD2</th> <th>TAUJ2 MD1</th> <th>TAUJ2 MD0</th> <th>機能説明</th> </tr> </thead> <tbody> <tr> <td>0</td> <td>0</td> <td>0</td> <td>0</td> <td>1/0</td> <td>インターバル・タイマ・モード</td> </tr> <tr> <td>0</td> <td>0</td> <td>0</td> <td>1</td> <td>1/0</td> <td>設定禁止</td> </tr> <tr> <td>0</td> <td>0</td> <td>1</td> <td>0</td> <td>1/0</td> <td>キャプチャ・モード</td> </tr> <tr> <td>0</td> <td>0</td> <td>1</td> <td>1</td> <td>1/0</td> <td>イベントカウントモード</td> </tr> <tr> <td>0</td> <td>1</td> <td>0</td> <td>0</td> <td>1/0</td> <td>ワンカウント・モード</td> </tr> <tr> <td>0</td> <td>1</td> <td>0</td> <td>1</td> <td>1/0</td> <td>設定禁止</td> </tr> <tr> <td>0</td> <td>1</td> <td>1</td> <td>0</td> <td>0</td> <td>キャプチャ&ワンカウント・モード</td> </tr> <tr> <td>0</td> <td>1</td> <td>1</td> <td>1</td> <td>1/0</td> <td>設定禁止</td> </tr> <tr> <td>1</td> <td>0</td> <td>0</td> <td>0</td> <td></td> <td></td> </tr> <tr> <td>1</td> <td>0</td> <td>0</td> <td>1</td> <td></td> <td></td> </tr> <tr> <td>1</td> <td>0</td> <td>1</td> <td>0</td> <td></td> <td></td> </tr> <tr> <td>1</td> <td>0</td> <td>1</td> <td>1</td> <td>1/0</td> <td>カウント・キャプチャ・モード</td> </tr> <tr> <td>1</td> <td>1</td> <td>0</td> <td>0</td> <td>1/0</td> <td>設定禁止</td> </tr> <tr> <td>1</td> <td>1</td> <td>0</td> <td>1</td> <td>0</td> <td>キャプチャ&ゲート・カウント・モード</td> </tr> </tbody> </table> | TAUJ2 MD4 | TAUJ2 MD3 | TAUJ2 MD2 | TAUJ2 MD1 | TAUJ2 MD0 | 機能説明 | 0 | 0 | 0 | 0 | 1/0 | インターバル・タイマ・モード | 0 | 0 | 0 | 1 | 1/0 | 設定禁止 | 0 | 0 | 1 | 0 | 1/0 | キャプチャ・モード | 0 | 0 | 1 | 1 | 1/0 | イベントカウントモード | 0 | 1 | 0 | 0 | 1/0 | ワンカウント・モード | 0 | 1 | 0 | 1 | 1/0 | 設定禁止 | 0 | 1 | 1 | 0 | 0 | キャプチャ&ワンカウント・モード | 0 | 1 | 1 | 1 | 1/0 | 設定禁止 | 1 | 0 | 0 | 0 | | | 1 | 0 | 0 | 1 | | | 1 | 0 | 1 | 0 | | | 1 | 0 | 1 | 1 | 1/0 | カウント・キャプチャ・モード | 1 | 1 | 0 | 0 | 1/0 | 設定禁止 | 1 | 1 | 0 | 1 | 0 | キャプチャ&ゲート・カウント・モード |
| TAUJ2 MD4 | TAUJ2 MD3 | TAUJ2 MD2 | TAUJ2 MD1 | TAUJ2 MD0 | 機能説明 | | | | | | | | | | | | | | | | | | | | | | | | | | | | | | | | | | | | | | | | | | | | | | | | | | | | | | | | | | | | | | | | | | | | | | | | | | | | | | | | | | | | | | | |
| 0 | 0 | 0 | 0 | 1/0 | インターバル・タイマ・モード | | | | | | | | | | | | | | | | | | | | | | | | | | | | | | | | | | | | | | | | | | | | | | | | | | | | | | | | | | | | | | | | | | | | | | | | | | | | | | | | | | | | | | | |
| 0 | 0 | 0 | 1 | 1/0 | 設定禁止 | | | | | | | | | | | | | | | | | | | | | | | | | | | | | | | | | | | | | | | | | | | | | | | | | | | | | | | | | | | | | | | | | | | | | | | | | | | | | | | | | | | | | | | |
| 0 | 0 | 1 | 0 | 1/0 | キャプチャ・モード | | | | | | | | | | | | | | | | | | | | | | | | | | | | | | | | | | | | | | | | | | | | | | | | | | | | | | | | | | | | | | | | | | | | | | | | | | | | | | | | | | | | | | | |
| 0 | 0 | 1 | 1 | 1/0 | イベントカウントモード | | | | | | | | | | | | | | | | | | | | | | | | | | | | | | | | | | | | | | | | | | | | | | | | | | | | | | | | | | | | | | | | | | | | | | | | | | | | | | | | | | | | | | | |
| 0 | 1 | 0 | 0 | 1/0 | ワンカウント・モード | | | | | | | | | | | | | | | | | | | | | | | | | | | | | | | | | | | | | | | | | | | | | | | | | | | | | | | | | | | | | | | | | | | | | | | | | | | | | | | | | | | | | | | |
| 0 | 1 | 0 | 1 | 1/0 | 設定禁止 | | | | | | | | | | | | | | | | | | | | | | | | | | | | | | | | | | | | | | | | | | | | | | | | | | | | | | | | | | | | | | | | | | | | | | | | | | | | | | | | | | | | | | | |
| 0 | 1 | 1 | 0 | 0 | キャプチャ&ワンカウント・モード | | | | | | | | | | | | | | | | | | | | | | | | | | | | | | | | | | | | | | | | | | | | | | | | | | | | | | | | | | | | | | | | | | | | | | | | | | | | | | | | | | | | | | | |
| 0 | 1 | 1 | 1 | 1/0 | 設定禁止 | | | | | | | | | | | | | | | | | | | | | | | | | | | | | | | | | | | | | | | | | | | | | | | | | | | | | | | | | | | | | | | | | | | | | | | | | | | | | | | | | | | | | | | |
| 1 | 0 | 0 | 0 | | | | | | | | | | | | | | | | | | | | | | | | | | | | | | | | | | | | | | | | | | | | | | | | | | | | | | | | | | | | | | | | | | | | | | | | | | | | | | | | | | | | | | | | | |
| 1 | 0 | 0 | 1 | | | | | | | | | | | | | | | | | | | | | | | | | | | | | | | | | | | | | | | | | | | | | | | | | | | | | | | | | | | | | | | | | | | | | | | | | | | | | | | | | | | | | | | | | |
| 1 | 0 | 1 | 0 | | | | | | | | | | | | | | | | | | | | | | | | | | | | | | | | | | | | | | | | | | | | | | | | | | | | | | | | | | | | | | | | | | | | | | | | | | | | | | | | | | | | | | | | | |
| 1 | 0 | 1 | 1 | 1/0 | カウント・キャプチャ・モード | | | | | | | | | | | | | | | | | | | | | | | | | | | | | | | | | | | | | | | | | | | | | | | | | | | | | | | | | | | | | | | | | | | | | | | | | | | | | | | | | | | | | | | |
| 1 | 1 | 0 | 0 | 1/0 | 設定禁止 | | | | | | | | | | | | | | | | | | | | | | | | | | | | | | | | | | | | | | | | | | | | | | | | | | | | | | | | | | | | | | | | | | | | | | | | | | | | | | | | | | | | | | | |
| 1 | 1 | 0 | 1 | 0 | キャプチャ&ゲート・カウント・モード | | | | | | | | | | | | | | | | | | | | | | | | | | | | | | | | | | | | | | | | | | | | | | | | | | | | | | | | | | | | | | | | | | | | | | | | | | | | | | | | | | | | | | | |

| モード | TAUJ2MD0 ビットの役割 |
|---|--|
| インターバル・タイマ・モード キャプチャ・モード カウント・キャプチャ・モード | カウント動作開始時 (スタート・トリガ入力時) に、INTTAUJ2Im 信号を出力するかどうかを指定します。 0 : INTTAUJ2Im を出力しない 1 : INTTAUJ2Im を出力する |
| イベントカウントモード | このビットは“0” (カウント動作開始時に INTTAUJ2Im 信号を出力しない) に設定して下さい。 |
| ワンカウント・モード | カウント中のスタート・トリガ検出を許可/禁止します。 0 : 禁止 1 : 許可 |

| モード | TAUJ2MD0 ビットの役割 |
|--|---|
| キャプチャ&ワンカウント・モード キャプチャ&ゲート・カウント・モード | このビットは0に設定する必要があります。 0 : INTTAUJ2Im 発生禁止 |

(4) TAUJ2 チャンネル・モード・ユーザ・レジスタ (TAUJ2CMURm)

このレジスタは、TAUJ2TTINm 入力で使用される有効エッジ検出のタイプを指定します。

- アクセス 8ビット単位でリード/ライト可能です。

| | | | | | | | | | | |
|----------------|---|---|---|---|---|---|---------------|---|----------------------|-----|
| | 7 | 6 | 5 | 4 | 3 | 2 | 1 | 0 | アドレス | 初期値 |
| TAUJ2 CMURm | 0 | 0 | 0 | 0 | 0 | 0 | TAUJ2TIS[1:0] | | 4000 0020H + m×4H | 00H |
| R/W | 0 | 0 | 0 | 0 | 0 | 0 | | | R/W | |

| ビット位置 | ビット名 | 意味 | | | | | | | | | | | | | | | |
|-----------|---------------|--|-----------|-----------|------|---|---|----------|---|---|----------|---|---|--|---|---|--|
| 7-2 | - | Reserved (ライトは0を書き込んでください。リードは0が読み出されます。) | | | | | | | | | | | | | | | |
| 1, 0 | TAUJ2TIS[1:0] | <table border="1" style="width: 100%; border-collapse: collapse;"> <thead> <tr> <th style="width: 15%;">TAUJ2TIS1</th> <th style="width: 15%;">TAUJ2TIS0</th> <th style="width: 70%;">機能説明</th> </tr> </thead> <tbody> <tr> <td style="text-align: center;">0</td> <td style="text-align: center;">0</td> <td>立ち下がりエッジ</td> </tr> <tr> <td style="text-align: center;">0</td> <td style="text-align: center;">1</td> <td>立ち上がりエッジ</td> </tr> <tr> <td style="text-align: center;">1</td> <td style="text-align: center;">0</td> <td>両エッジ検出 (ロー・レベル幅測定選択) スタート・トリガ: 立ち下がりエッジ ストップ・トリガ (キャプチャ): 立ち上がりエッジ</td> </tr> <tr> <td style="text-align: center;">1</td> <td style="text-align: center;">1</td> <td>両エッジ検出 (ハイ・レベル幅測定選択) スタート・トリガ: 立ち上がりエッジ ストップ・トリガ (キャプチャ): 立ち下がりエッジ</td> </tr> </tbody> </table> <p style="font-size: small; margin-top: 5px;">TAUJ2TTINm 入力信号のエッジ検出は、TAUJ2CMORm.TAUJ2CKS[1:0]で選択したプリスケアラ出力に基づいて行われます。</p> | TAUJ2TIS1 | TAUJ2TIS0 | 機能説明 | 0 | 0 | 立ち下がりエッジ | 0 | 1 | 立ち上がりエッジ | 1 | 0 | 両エッジ検出 (ロー・レベル幅測定選択) スタート・トリガ: 立ち下がりエッジ ストップ・トリガ (キャプチャ): 立ち上がりエッジ | 1 | 1 | 両エッジ検出 (ハイ・レベル幅測定選択) スタート・トリガ: 立ち上がりエッジ ストップ・トリガ (キャプチャ): 立ち下がりエッジ |
| TAUJ2TIS1 | TAUJ2TIS0 | 機能説明 | | | | | | | | | | | | | | | |
| 0 | 0 | 立ち下がりエッジ | | | | | | | | | | | | | | | |
| 0 | 1 | 立ち上がりエッジ | | | | | | | | | | | | | | | |
| 1 | 0 | 両エッジ検出 (ロー・レベル幅測定選択) スタート・トリガ: 立ち下がりエッジ ストップ・トリガ (キャプチャ): 立ち上がりエッジ | | | | | | | | | | | | | | | |
| 1 | 1 | 両エッジ検出 (ハイ・レベル幅測定選択) スタート・トリガ: 立ち上がりエッジ ストップ・トリガ (キャプチャ): 立ち下がりエッジ | | | | | | | | | | | | | | | |

(5) TAUJ2 チャンネル・ステータス・レジスタ (TAUJ2CSRm)

このレジスタは、チャンネル m のオーバフロー状態を示します。

- アクセス 8ビット単位でリード可能です。

| | | | | | | | | | | |
|------------|---|---|---|---|---|---|-----|----------|---------------------|-----|
| | 7 | 6 | 5 | 4 | 3 | 2 | 1 | 0 | アドレス | 初期値 |
| TAUJ2 CSRm | 0 | 0 | 0 | 0 | 0 | 0 | RFU | TAUJ2OVF | 4000 0030H + m × 4H | 00H |
| R/W | 0 | 0 | 0 | 0 | 0 | 0 | R | R | | |

| ビット位置 | ビット名 | 意味 |
|-------|----------|---|
| 7-2 | — | Reserved (0が読み出されます。) |
| 1 | RFU | Reserved (don't care) |
| 0 | TAUJ2OVF | カウンタ・オーバフロー状態を示します。 0 : オーバフローが発生していない 1 : オーバフローが発生 このビットは、次のモード時のみ使用します。 ・キャプチャ・モード ・キャプチャ&ワンカウント・モード ・カウント・キャプチャ・モード ・キャプチャ&ゲート・カウント・モード このビットの機能は、制御ビット TAUJ2CMORm.TAUJ2COS[1:0]の設定により異なります。 上記以外のモード時は、不定値がリードされます。 |

(6) TAUJ2 チャンネル・ステータス・クリア・レジスタ (TAUJ2CSCm)

このレジスタは、チャンネル m のオーバフロー・フラグ TAUJ2CSRm.TAUJ2OVF をクリアするためのトリガ・レジスタです。

- アクセス 8ビット単位でライト可能です。リード値は常に 00H です。

| | | | | | | | | | | |
|------------|---|---|---|---|---|---|---|------------|---------------------|-----|
| | 7 | 6 | 5 | 4 | 3 | 2 | 1 | 0 | アドレス | 初期値 |
| TAUJ2 CSCm | 0 | 0 | 0 | 0 | 0 | 0 | 0 | TAUJ2 CLOV | 4000 0040H + m × 4H | 00H |
| R/W | 0 | 0 | 0 | 0 | 0 | 0 | 0 | W | | |

| ビット位置 | ビット名 | 意味 |
|-------|-----------|--|
| 7-1 | — | Reserved (ライトは0を書き込んでください。リードは0が読み出されます。) |
| 0 | TAUJ2CLOV | チャンネル m のオーバフロー・フラグをクリアします。 1 をライトすると オーバフロー・フラグ TAUJ2CSRm.TAUJ2OVF がクリアされます、0 をライトしても無視されます。 |

(7) TAUJ2 チャンネル許可ステータス・レジスタ (TAUJ2TE)

このレジスタは、カウンタ動作の許可／禁止を示します。

- アクセス 8ビット単位でリード可能です。

| | 7 | 6 | 5 | 4 | 3 | 2 | 1 | 0 | アドレス | 初期値 |
|---------|---|---|---|---|---------------|---------------|---------------|---------------|------------|-----|
| TAUJ2TE | 0 | 0 | 0 | 0 | TAUJ2 TE03 | TAUJ2 TE02 | TAUJ2 TE01 | TAUJ2 TE00 | 4000 0050H | 00H |
| R/W | 0 | 0 | 0 | 0 | R | R | R | R | | |

| ビット位置 | ビット名 | 意味 |
|-------|----------|---|
| 7-4 | — | Reserved (0が読み出されます。) |
| 3-0 | TAUJ2TEm | チャンネル m のカウンタ動作の許可／禁止状態を示します。 0: カウンタ動作禁止 1: カウンタ動作許可 TAUJ2TSSTm (チャンネル連動スタート・トリガ信号) のトリガ入力を検知するか、 TAUJ2TS.TAUJ2TSm を 1 に設定すると、このビットが 1 に設定されます。 TAUJ2TT.TAUJ2TTm を 1 に設定すると、このビットが 0 にリセットされます。 |

(8) TAUJ2 チャンネル・スタート・トリガ・レジスタ (TAUJ2TS)

このレジスタは、各チャンネルのカウンタ動作を許可します。

- アクセス 8ビット単位でライト可能です。リード値は常に 00H です。

| | 7 | 6 | 5 | 4 | 3 | 2 | 1 | 0 | アドレス | 初期値 |
|---------|---|---|---|---|---------------|---------------|---------------|---------------|------------|-----|
| TAUJ2TS | 0 | 0 | 0 | 0 | TAUJ2 TS03 | TAUJ2 TS02 | TAUJ2 TS01 | TAUJ2 TS00 | 4000 0054H | 00H |
| R/W | 0 | 0 | 0 | 0 | W | W | W | W | | |

| ビット位置 | ビット名 | 意味 |
|-------|----------|--|
| 7-4 | — | Reserved (ライトは 0 を書き込んでください。リードは 0 が読み出されます。) |
| 3-0 | TAUJ2TSm | チャンネル m のカウンタ動作を許可します。 1: をライトするとカウンタ動作を許可し、TAUJ2TE.TAUJ2TEm = 1 にセットされます、 0: をライトしても無視されます。 |

(9) TAUJ2 チャンネル・ストップ・トリガ・レジスタ (TAUJ2TT)

このレジスタは、各チャンネルのカウンタ動作を停止します。

- アクセス 8ビット単位でライト可能です。リード値は常に 00H です。

| | | | | | | | | | | |
|---------|---|---|---|---|---------------|---------------|---------------|---------------|------------|-----|
| | 7 | 6 | 5 | 4 | 3 | 2 | 1 | 0 | アドレス | 初期値 |
| TAUJ2TT | 0 | 0 | 0 | 0 | TAUJ2 TT03 | TAUJ2 TT02 | TAUJ2 TT01 | TAUJ2 TT00 | 4000 0058H | 00H |
| R/W | 0 | 0 | 0 | 0 | W | W | W | W | | |

| ビット位置 | ビット名 | 意味 |
|-------|----------|---|
| 7-4 | — | Reserved (ライトは0を書き込んでください。リードは0が読み出されます。) |
| 3-0 | TAUJ2TTm | チャンネル m のカウンタ動作を停止します。 1 をライトするとカウンタ動作を停止し、TAUJ2TE.TAUJ2TEm がクリアされます、0 をライトしても無視されます。 TAUJ2CNTm、TAUJ2TO.TAUJ2TOm、TAUJ2TTOUTm は、カウント停止前の値を保持します。 |

14.3.4 TAUJ2 一斉書き換えレジスタの詳細

(1) TAUJ2 チャンネル・リロード・データ許可レジスタ (TAUJ2RDE)

このレジスタは、データ・レジスタ TAUJ2CDRm/TAUJ2TOLm の一斉書き換えを許可/禁止します。

- アクセス 8ビット単位でリード/ライト可能です。TAUJ2TE.TAUJ2TEm = 0 のときのみ、ライト可能です。

| | 7 | 6 | 5 | 4 | 3 | 2 | 1 | 0 | アドレス | 初期値 |
|----------|-----------|---|--|---|----------------|----------------|----------------|----------------|------------|-----|
| TAUJ2RDE | 0 | 0 | 0 | 0 | TAUJ2 RDE03 | TAUJ2 RDE02 | TAUJ2 RDE01 | TAUJ2 RDE00 | 4000 00A0H | 00H |
| R/W | 0 | 0 | 0 | 0 | R/W | R/W | R/W | R/W | | |
| ビット位置 | ビット名 | | 意味 | | | | | | | |
| 7-4 | — | | Reserved (ライトは0を書き込んでください。リードは0が読み出されます。) | | | | | | | |
| 3-0 | TAUJ2RDEm | | チャンネル m のデータ・レジスタの一斉書き換えを許可/禁止します。 0: 一斉書き換え禁止 (自チャンネルの一致検出でロード) 1: 一斉書き換え許可 | | | | | | | |

(2) TAUJ2 チャンネル・リロード・データ・モード・レジスタ (TAUJ2RDM)

このレジスタは、一斉書き換え制御信号を発生させるタイミングを選択します。

- アクセス 8ビット単位でリード/ライト可能です。ただし、TAUJ2TE.TAUJ2TEm = 0 のときのみ、ライト可能です。

| | 7 | 6 | 5 | 4 | 3 | 2 | 1 | 0 | アドレス | 初期値 |
|----------|-----------|---|--|---|----------------|----------------|----------------|----------------|------------|-----|
| TAUJ2RDM | 0 | 0 | 0 | 0 | TAUJ2 RDM03 | TAUJ2 RDM02 | TAUJ2 RDM01 | TAUJ2 RDM00 | 4000 00A4H | 00H |
| R/W | 0 | 0 | 0 | 0 | R/W | R/W | R/W | R/W | | |
| ビット位置 | ビット名 | | 意味 | | | | | | | |
| 7-4 | — | | Reserved (ライトは0を書き込んでください。リードは0が読み出されます。) | | | | | | | |
| 3-0 | TAUJ2RDMm | | 一斉書き換えトリガ信号を発生するタイミングを選択します。 0: マスタ・チャンネルのカウンタがカウントを開始したタイミング 1: 機能なし (設定禁止) このビット設定は TAUJ2RDE.TAUJ2RDEm = 1 時のみ適用されます。 | | | | | | | |

(3) TAUJ2 チャンネル・リロード・データ・トリガ・レジスタ (TAUJ2RDT)

一斉書き換え用の INTTAUJ2Im が発生時に一斉書き換えを行うチャンネルを指定するトリガ・レジスタです。

- アクセス 8ビット単位でライト可能です。リード値は常に 00H です。

| | | | | | | | | | | |
|----------|---|---|---|---|----------------|----------------|----------------|----------------|------------|-----|
| | 7 | 6 | 5 | 4 | 3 | 2 | 1 | 0 | アドレス | 初期値 |
| TAUJ2RDT | 0 | 0 | 0 | 0 | TAUJ2 RDT03 | TAUJ2 RDT02 | TAUJ2 RDT01 | TAUJ2 RDT00 | 4000 0068H | 00H |
| R/W | 0 | 0 | 0 | 0 | W | W | W | W | | |

| ビット位置 | ビット名 | 意味 |
|-------|-----------|--|
| 7-4 | — | Reserved (ライトは0を書き込んでください。リードは0が読み出されます。) |
| 3-0 | TAUJ2RDTm | 一斉書き換えトリガが発生時に一斉書き換えを行うチャンネルのトリガを指定します。 1をライトした場合、一斉書き換え指定したチャンネルのトリガを保留状態とし、一斉書き換え保留フラグ (TAUJ2RSFm) が1にセットされます。指定されたチャンネルは一斉書き換えトリガを待ちます。0をライトしても無視されます。 |

(4) TAUJ2 チャンネル・リロード・ステータス・レジスタ (TAUJ2RSF)

このフラグ・レジスタは、一斉書き換えのステータスを示します。

- アクセス 8ビット単位でリード可能です。

| | | | | | | | | | | |
|----------|---|---|---|---|----------------|----------------|----------------|----------------|------------|-----|
| | 7 | 6 | 5 | 4 | 3 | 2 | 1 | 0 | アドレス | 初期値 |
| TAUJ2RSF | 0 | 0 | 0 | 0 | TAUJ2 RSF03 | TAUJ2 RSF02 | TAUJ2 RSF01 | TAUJ2 RSF00 | 4000 006CH | 00H |
| R/W | 0 | 0 | 0 | 0 | R | R | R | R | | |

| ビット位置 | ビット名 | 意味 |
|-------|-----------|---|
| 7-4 | — | Reserved (0が読み出されます。) |
| 3-0 | TAUJ2RSFm | 一斉書き換えの状態を示します。 0: 一斉書き換えトリガの発生により、一斉書き換えの完了を示します。 1: 一斉書き換え保留状態 (TAUJ2RDTm = 1) で、一斉書き換えのトリガ待ちを示します。 |

14.3.5 TAUJ2 出力レジスタの詳細

(1) TAUJ2 チャンネル出力許可レジスタ (TAUJ2TOE)

このレジスタは、ソフトウェア制御のチャンネル単体出力モードを許可/禁止します。

- アクセス 8ビット単位でリード/ライト可能です。

| | | | | | | | | | | |
|----------|---|---|---|---|----------------|----------------|----------------|----------------|------------|-----|
| | 7 | 6 | 5 | 4 | 3 | 2 | 1 | 0 | アドレス | 初期値 |
| TAUJ2TOE | 0 | 0 | 0 | 0 | TAUJ2 TOE03 | TAUJ2 TOE02 | TAUJ2 TOE01 | TAUJ2 TOE00 | 4000 0060H | 00H |
| R/W | 0 | 0 | 0 | 0 | R/W | R/W | R/W | R/W | | |

| ビット位置 | ビット名 | 意味 |
|-------|-----------|---|
| 7-4 | — | Reserved (ライトは0を書き込んでください。リードは0が読み出されます。) |
| 3-0 | TAUJ2TOEm | タイマのチャンネル出力を許可/禁止します。 0 : チャンネル出力を禁止 1 : チャンネル出力を許可 チャンネルのタイマ出力が禁止されている (TAUJ2TOEm = 0) TAUJ2TOm ビットのみライト可能です。 |

(a) TAUJ2TTOUTm 端子の出力制御方法

- TAUJ2TOE.TAUJ2TOEm = 0

チャンネルのタイマ出力が禁止されている (TAUJ2TOEm = 0) TAUJ2TOm ビットがライト可能です。

- TAUJ2TOE.TAUJ2TOEm = 1

チャンネルのカウンタ動作で TAUJ2TTOUTm より出力されます。

(b) チャンネル出力を指定するための設定

タイマ出力動作禁止時に行ってください (TAUJ2TOE.TAUJ2TOEm = 0)。

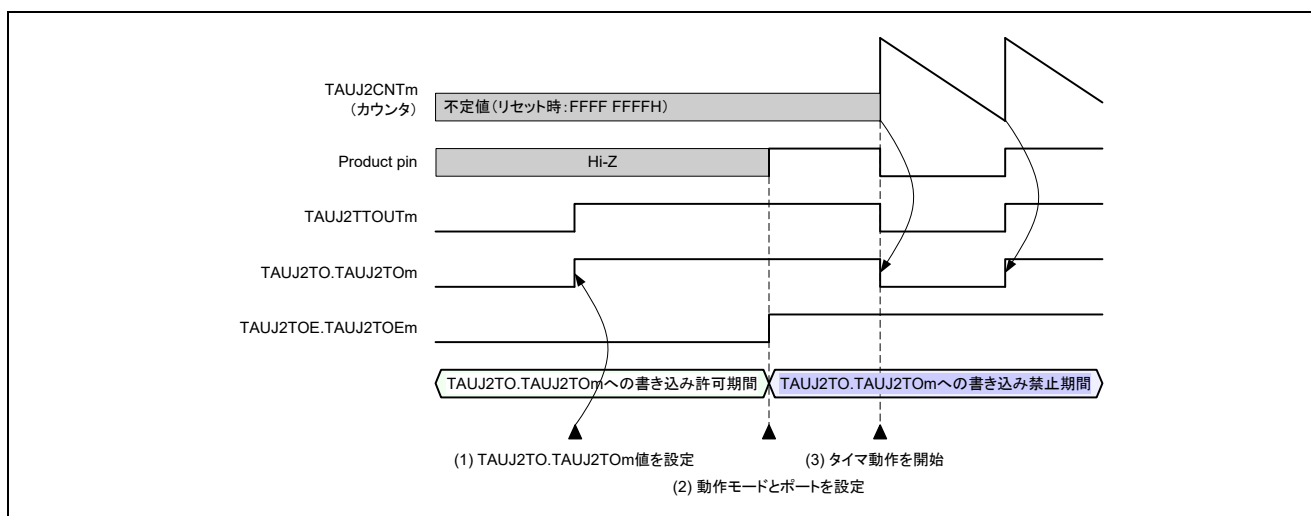


図14.2 TAUJ2TTOUTm チャンネル出力モードを指定するための基本手順

(2) TAUJ2 チャネル出力レジスタ (TAUJ2TO)

このレジスタは、TAUJ2TTOUTm レベルを指定およびリードします。

- アクセス 8ビット単位でリード/ライト可能です。

| | 7 | 6 | 5 | 4 | 3 | 2 | 1 | 0 | アドレス | 初期値 |
|---------|---|---|---|---|---------------|---------------|---------------|---------------|------------|-----|
| TAUJ2TO | 0 | 0 | 0 | 0 | TAUJ2 TO03 | TAUJ2 TO02 | TAUJ2 TO01 | TAUJ2 TO00 | 4000 005CH | 00H |
| R/W | 0 | 0 | 0 | 0 | R/W | R/W | R/W | R/W | | |

| ビット位置 | ビット名 | 意味 |
|-------|----------|---|
| 7-4 | — | Reserved (ライトは0を書き込んでください。リードは0が読み出されます。) |
| 3-0 | TAUJ2TOm | このレジスタは、TAUJ2TTOUTm レベルを指定およびリードします。 0: ロー・レベル 1: ハイ・レベル このビットの設定は、TAUJ2TOE.TAUJ2TOEm = 0 のときにライトできます。 |

(3) TAUJ2 チャンネル出力モード・レジスタ (TAUJ2TOM)

このレジスタは、各チャンネルの出力モードを指定します。

- アクセス 8ビット単位でリード/ライト可能です。
ただし、ライトするときは TAUJ2TE.TAUJ2TEm = 0 のときに行ってください。

| | 7 | 6 | 5 | 4 | 3 | 2 | 1 | 0 | アドレス | 初期値 |
|----------|---|---|---|---|----------------|----------------|----------------|----------------|------------|-----|
| TAUJ2TOM | 0 | 0 | 0 | 0 | TAUJ2 TOM03 | TAUJ2 TOM02 | TAUJ2 TOM01 | TAUJ2 TOM00 | 4000 0098H | 00H |
| R/W | 0 | 0 | 0 | 0 | R/W | R/W | R/W | R/W | | |

| ビット位置 | ビット名 | 意味 |
|-------|-----------|---|
| 7-4 | — | Reserved (ライトは0を書き込んでください。リードは0が読み出されます。) |
| 3-0 | TAUJ2TOMm | 出力モードを指定します。 0: チャンネル単体動作 1: チャンネル連動動作 出力モードは、各チャンネル出力制御ビットの設定によって変わります。 |

(4) TAUJ2 チャンネル出力コンフィギュレーション・レジスタ (TAUJ2TOC)

このレジスタは、TAUJ2TOMm とともに各チャンネルの出力モードを指定します。

- アクセス 8ビット単位でリード/ライト可能です。
カウンタ停止中 (TAUJ2TE.TAUJ2TEm = 0) のときのみ、ライト可能です。

| | | | | | | | | | | |
|----------|---|---|---|---|----------------|----------------|----------------|----------------|------------|-----|
| | 7 | 6 | 5 | 4 | 3 | 2 | 1 | 0 | アドレス | 初期値 |
| TAUJ2TOC | 0 | 0 | 0 | 0 | TAUJ2 TOC03 | TAUJ2 TOC02 | TAUJ2 TOC01 | TAUJ2 TOC00 | 4000 009CH | 00H |
| R/W | 0 | 0 | 0 | 0 | R/W | R/W | R/W | R/W | | |

| ビット位置 | ビット名 | 意味 |
|-------|-----------|--|
| 7-4 | — | Reserved (ライトは0を書き込んでください。リードは0が読み出されます。) |
| 3-0 | TAUJ2TOCm | 出力モードを指定します。 0: タイマ単体出力機能を禁止 1: 設定禁止 ・ TAUJ2nTOM.TAUJ2TOMm = 0 の場合 INTTAUJ2Im 発生時にトグル動作が行われます。 ・ TAUJ2nTOM.TAUJ2TOMm = 1 の場合 マスタ・チャンネルで INT が発生するとセット、スレーブ・チャンネルで INTTAUJ2Im が発生するとリセットされます。 |

(5) TAUJ2 チャンネル出力レベル・レジスタ (TAUJ2TOL)

このレジスタは、チャンネル出力ビット (TAUJ2TO.TAUJ2TOM) の出力論理を指定します。

- アクセス 8ビット単位でリード/ライト可能です。

| | | | | | | | | | | |
|----------|---|---|---|---|----------------|----------------|----------------|----------------|------------|-----|
| | 7 | 6 | 5 | 4 | 3 | 2 | 1 | 0 | アドレス | 初期値 |
| TAUJ2TOL | 0 | 0 | 0 | 0 | TAUJ2 TOL03 | TAUJ2 TOL02 | TAUJ2 TOL01 | TAUJ2 TOL00 | 4000 0064H | 00H |
| R/W | 0 | 0 | 0 | 0 | R/W | R/W | R/W | R/W | | |

| ビット位置 | ビット名 | 意味 |
|-------|-----------|---|
| 7-4 | — | Reserved (ライトは0を書き込んでください。リードは0が読み出されます。) |
| 3-0 | TAUJ2TOLm | チャンネル m 出力ビット (TAUJ2TO.TAUJ2TOM) の出力論理を指定します。 0: 正論理 (アクティブ・ハイ) 1: 反転論理 (アクティブ・ロー) このビットの値は、TAUJ2TOE.TAUJ2TOEm = 1 かつ以下の3つの組み合わせのときに有効になります。 ・ TAUJ2nTOM.TAUJ2TOMm=1、TAUJ2TOC.TAUJ2TOCm=0 |

14.4 基本操作手順

TAUJ2 の基本操作手順を次に示します。

リセット解除後、各チャンネルの動作は停止しています。クロックの供給が開始されると、各レジスタへの書き込みが可能になります。TAUJ2TTOUTm の制御レジスタも初期化され、ロー・レベルを出力します。

1. TAUJ2TPS と TAUJ2BRS レジスタで CK0-CK3 のクロック周波数を指定してください。
2. 任意の TAUJ2 機能を設定してください。
 - 動作モードを設定してください。(TAUJ2CMORm)
 - チャンネル出力モードを設定してください。(TAUJ2TOE, TAUJ2TOM など)
 - その他の制御ビットを設定してください。
3. TAUJ2TS.TAUJ2TSM ビットを 1 に設定してカウンタ動作を許可してください。
カウンタは、各機能にあわせた設定によって、カウント動作を開始します。
4. 停止する場合は、TAUJ2TT.TAUJ2TTm ビットを 1 に設定して機能を停止してください。

備考 各機能の動作とレジスタ設定は、各機能の詳細説明を参照してください。

14.5 チャンネル連動動作の概念

TAUJ2は複数のチャンネルにて構成されており、チャンネル単独で動作する単体動作機能といくつかのチャンネルを組合せて使用する連動動作機能を有します。単体動作機能は、他のチャンネルの動作に関係なく任意のチャンネルで使用できます。

連動動作機能は、マスタ・チャンネルとスレーブ・チャンネルを組合せて実現する機能で、使用にあたってはいくつかのルールがあります。ルールの詳細は、14.5.1「チャンネル連動動作ルール」に示しています。

14.5.1 チャンネル連動動作ルール

- (1) マスタ・チャンネルには、偶数チャンネル (CH0, CH2) のみ設定できます。
- (2) スレーブ・チャンネルには、CH0を除くすべてのチャンネルを設定できます。
- (3) マスタ・チャンネルより下位のチャンネルのみスレーブ・チャンネルとして設定できます。
- (4) 1つのマスタ・チャンネルに対し複数のスレーブ・チャンネルを設定できます。
例：CH0がマスタ・チャンネルの場合、CH1、CH2、CH3をスレーブ・チャンネルとして設定できます。
- (5) マスタ・チャンネルを2つ使用する場合、マスタ・チャンネルを跨いだスレーブ・チャンネルの設定はできません。
例：CH0, CH2がマスタ・チャンネルの場合、CH0に対してCH1までをスレーブ・チャンネルとして設定できますが、CH3は設定できません。
- (6) マスタ・チャンネルと連動するスレーブ・チャンネルには同じ動作クロックを設定してください。マスタ・チャンネルとスレーブ・チャンネルのTAUJ2CMORm.TAUJ2CKS[1:0]ビットには、同一値を設定してください。
- (7) マスタ・チャンネルは、INTTAUJ2Im /トリガ・スタートを下位のチャンネルに伝えることができます。
- (8) スレーブ・チャンネルは、マスタ・チャンネルのINTTAUJ2Im /トリガ・スタートを使用可能ですが下位の自チャンネルのINTTAUJ2Im /トリガ・スタートを伝えることができません。
- (9) マスタ・チャンネルは自身より上位にあるマスタ・チャンネルからのINTTAUJ2Im /トリガ・スタートを使用することができません。
- (10) 連動動作させるチャンネルを同時スタートさせるためには、連動動作させるチャンネルのTAUJ2TS.TAUJ2TSmビットを同時に設定してください。
- (11) 連動動作させるチャンネルを同時に停止させるためには、連動動作させるチャンネルのTAUJ2TT.TAUJ2TTmビットを同時に設定してください。

マスタおよびスレーブ・チャンネルの使用と動作クロックの基本的な概念を次の図に示します。

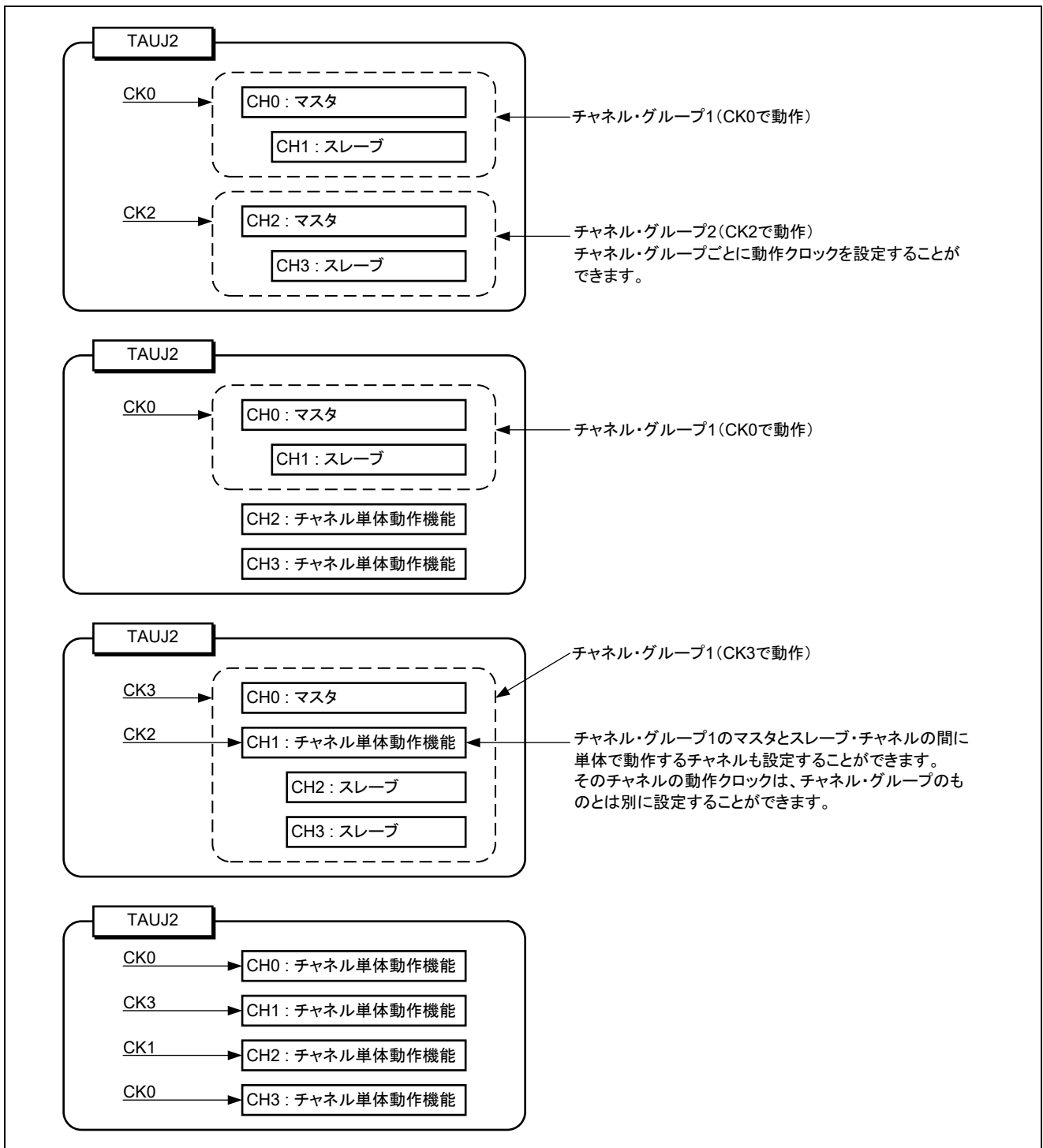


図14.3 チャンネルのグループ化と動作クロックの割り当て

14.6 一斉書き換え

14.6.1 動作概要

一斉書き換えとは、対象とするチャンネルのデータ・レジスタ (TAUJ2CDRm) と出力アクティブ・レベル設定レジスタ (TAUJ2TOL.TAUJ2TOLm) の値を一斉に書き換えることをいいます。一斉書き換えを行う場合、一斉書き換えトリガが有効となるまで書き換え値は、カウンタ動作または出力信号に影響しません。

TAUJ2 では2つのタイミングで一斉書き換えを行うことができます。

- ・マスタ・チャンネルのスタート・タイミング
- ・マスタ・チャンネルより上位にあるチャンネルの割り込み出力タイミング

14.6.2 一斉書き換えの制御方法 (PWM 出力機能の場合)

一斉書き換え機能を使用する場合の基本手順を次に示します。TAUJ2 では PWM 出力機能のみチャンネル連動動作をサポートしています。

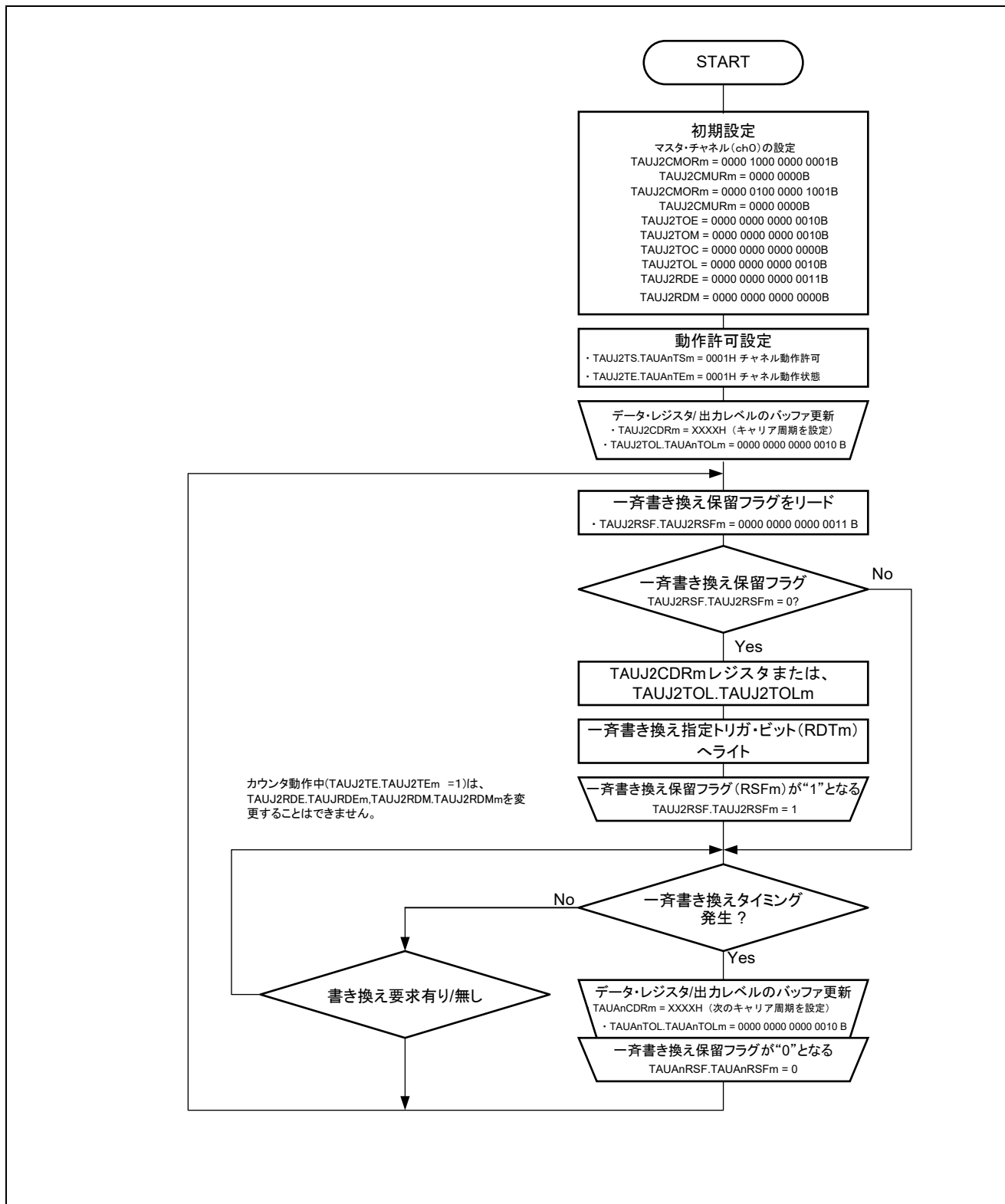


図14.4 一斉書き換えの基本手順

14.6.3 一斉書き換えの基本ルール

- (1) 使用するチャンネルの TAUJ2RDE.TAUJ2RDEm=1 に設定し一斉書き換え動作を許可します。
- (2) TAUJ2TE.TAUJ2TEm=0 のときに以下のビットを設定してください。
 - ・ TAUJ2RDE.TAUJ2RDEm
 - ・ TAUJ2RDM.TAUJ2RDMm
- (3) 連動動作における一斉書き換えの対象は TAUJ2CDRm と TAUJ2TOL.TAUJ2TOLm が対象となります。
- (4) 動作中に TAUJ2TOL.TAUJ2TOLm の書き換えが可能な機能は、PWM 出力機能のみになります。その他の連動機能においては、初期設定時のみ可能です。

注意 1. 単体動作では、一斉書き換えは使用できません。

2. TAUJ2RDT.TAUJ2RDTm=1 に設定しないと一斉書き換えは発生しません。

3. TAUJ2RDT.TAUJ2RDTm=1 の設定により TAUJ2RSF.TAUJ2RSFm が"1"にセットされ一斉書き換えトリガの発生により TAUJ2RSF.TAUJ2RSFm がクリアされるのでレジスタを書き換える際は TAUJ2RSF.TAUJ2RSFm をリードし "0"であることを確認してから書き換えてください。

14.7 チャネル単体動作機能

チャネル単体動作の各機能について説明します。

- 14.7.1 「インターバル・タイマ機能」
- 14.7.2 「TAUJ2TTIN_m入力インターバル・タイマ機能」
- 14.7.3 「ディレイ・カウント機能」
- 14.7.4 「TAUJ2TTIN_m入力パルス間隔測定機能」
- 14.7.5 「TAUJ2TTIN_m入力信号幅測定機能」
- 14.7.6 「外部イベントカウント機能」
- 14.7.7 「TAUJ2TTIN_m入力位置検出機能」

14.7.1 インターバル・タイマ機能

(1) 機能説明

この機能は、TAUJ2CDR_m チャンネル・データ・レジスタと TAUJ2CNT_m チャンネル・カウンタ・レジスタの一致によりタイマ割り込み (INTTAUJ2Im) を発生します。割り込みが発生すると、TAUJ2TTOUT_m 信号はトグルされ、矩形波を出力します。

(2) ブロック図

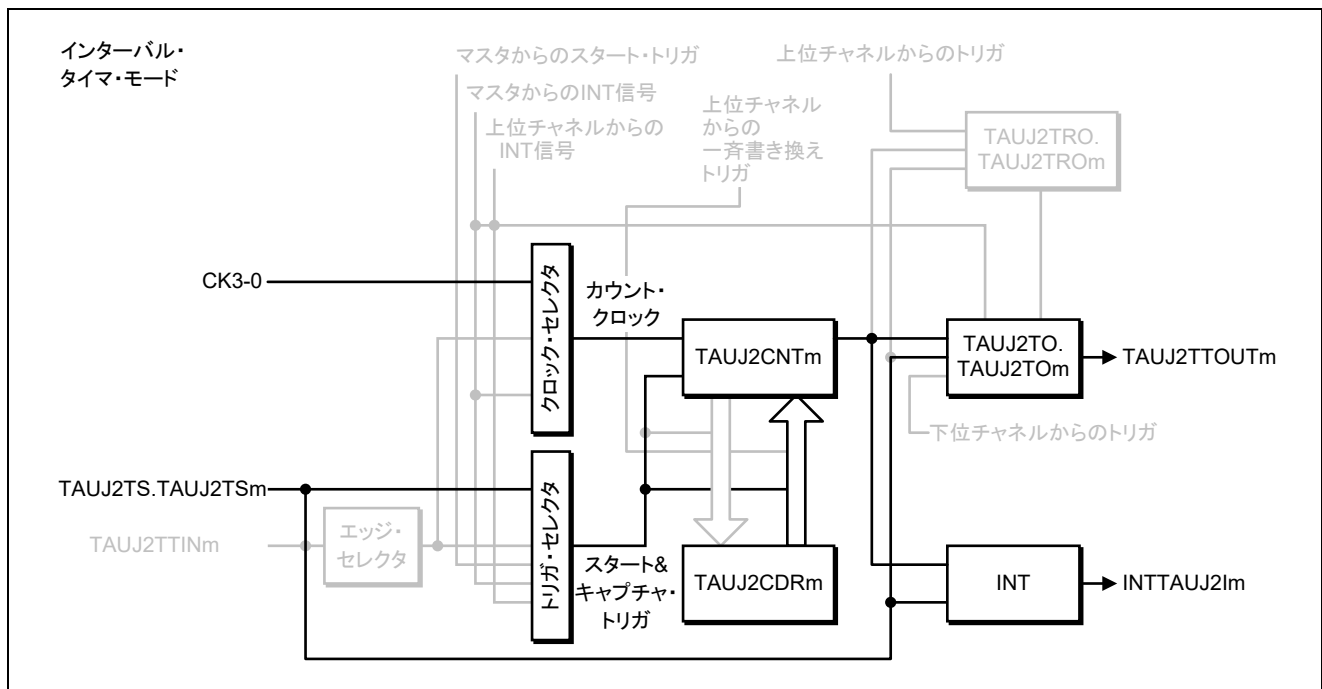


図14.5 インターバル・タイマ機能のブロック図

(3) タイミング図

基本タイミング図での設定は次のようになっています。

- 動作開始時に INTTAUJ2Im が発生する (TAUJ2CMORm.TAUJ2MD0 = 1)

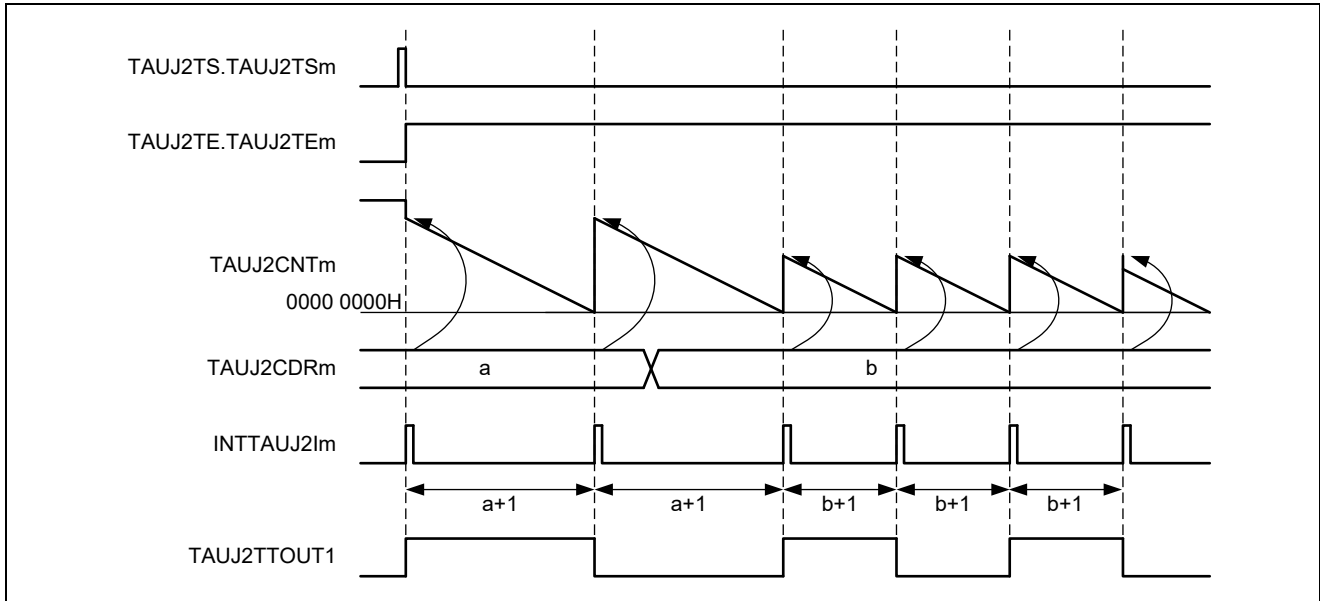


図14.6 インターバル・タイマ機能の基本タイミング図

(4) 算出式

INTTAUJ2Im の周期 = カウント・クロック周期 × (TAUJ2CDRm + 1)

TAUJ2TTOUTm の矩形波周期 = カウント・クロック周期 × (TAUJ2CDRm + 1) × 2

(5) レジスタ設定

(a) TAUJ2CMORm

| | | | | | | | | | | | | | | | |
|---------------|----|---------------|----|----------|---------------|---|---|---------------|---|---|--------------|---|---|---|----------|
| 15 | 14 | 13 | 12 | 11 | 10 | 9 | 8 | 7 | 6 | 5 | 4 | 3 | 2 | 1 | 0 |
| TAUJ2CKS[1:0] | | TAUJ2CCS[1:0] | | TAUJ2MAS | TAUJ2STS[2:0] | | | TAUJ2COS[1:0] | | 0 | TAUJ2MD[4:1] | | | | TAUJ2MD0 |

表14.5 インターバル・タイマ機能の TAUJ2CMORm 設定

| ビット名 | 設定 |
|---------------|--|
| TAUJ2CKS[1:0] | プリスケアラ出力 CK0-CK3 を選択します。 00 : 動作クロック = CK0 01 : 動作クロック = CK1 10 : 動作クロック = CK2 11 : 動作クロック = CK3 動作クロックは、使用目的に合わせて設定してください。 |
| TAUJ2CCS[1:0] | カウントクロックを選択します。 00 : プリスケアラ出力 (CK0-CK3) |
| TAUJ2MAS | 0 : 単体動作 |
| TAUJ2STS[2:0] | 外部スタート・トリガを選択します。 000 : ソフトウェア・トリガ |
| TAUJ2COS[1:0] | 00 : 未使用 (初期値) |
| TAUJ2MD[4:1] | 動作モードを選択します。 0000 : インターバル・タイマ・モード |
| TAUJ2MD0 | カウント開始時の INTTAUJ2Im 割り込み発生の許可/禁止を選択します。 0 : INTTAUJ2Im 発生禁止 (TAUJ2TTOUTm 出力がトグルしない) 1 : INTTAUJ2Im 発生許可 (TAUJ2TTOUTm 出力がトグルする) |

(b) TAUJ2CMURm

| | | | | | | | | | | | | | | | |
|----|----|----|----|----|----|---|---|---|---|---|---|---|---|---------------|---|
| 15 | 14 | 13 | 12 | 11 | 10 | 9 | 8 | 7 | 6 | 5 | 4 | 3 | 2 | 1 | 0 |
| - | | | | | | | | | | | | | | TAUJ2TIS[1:0] | |

表14.6 インターバル・タイマ機能の TAUJ2CMURm 設定

| ビット名 | 設定 |
|---------------|----------------|
| TAUJ2TIS[1:0] | 00 : 未使用 (初期値) |

(c) 一斉書き換え

一斉書き換えレジスタ (TAUJ2RDE, TAUJ2RDM) は、インターバル・タイマ機能では使用できません。したがって、これらのレジスタは0に設定する必要があります。

表14.7 インターバル・タイマ機能の一斉書き換え設定

| ビット名 | 設定 |
|--------------------|---------------------------------|
| TAUJ2RDE.TAUJ2RDEm | 0: チャンネル m の一斉書き換えを行わないので“0”を設定 |
| TAUJ2RDM.TAUJ2RDMm | 0: 未使用 |

(d) チャンネル出力における各レジスタ設定

表14.8 チャンネル単体出力時の制御ビット設定

| ビット名 | 設定 |
|--------------------|--|
| TAUJ2TOE.TAUJ2TOEm | カウント動作による TAUJ2TOM 出力動作の許可/禁止を設定します。 1: 動作許可 |
| TAUJ2TOM.TAUJ2TOMm | チャンネルの単体および連動動作を設定します。 0: チャンネル単体動作 |
| TAUJ2TOC.TAUJ2TOCm | チャンネルの TAUJ2TOM 出力の動作モードを設定します。 このビットの設定は、TAUJ2TOM.TAUJ2TOMm の設定に依存します。 TAUJ2TOM.TAUJ2TOMm=0 のため 0: トグル・モード |
| TAUJ2TOL.TAUJ2TOLm | 0: トグル・モード時は、設定無効 (初期値) となります。 |

(6) インターバル・タイマ機能の操作手順

表14.9 操作手順

| | 操作 | TAUJ2 の状態 |
|------|------------|--|
| 動作再開 | チャンネルの初期設定 | チャンネル動作を停止します。 |
| | 動作開始 | TAUJ2TE.TAUJ2TEm が 1 に設定され、カウントが開始されます。TAUJ2CDRm の値を TAUJ2CNTm に更新します。 TAUJ2CMORm.TAUJ2MD0 = 1 の場合 : INTTAUJ2Im が発生し、TAUJ2TOUTm 出力がトグルします。 TAUJ2CMORm.TAUJ2MD0 = 0 の場合 : INTTAUJ2Im が発生せず、TAUJ2TOUTm 出力もトグルしません。 |
| | 動作中 | TAUJ2CNTm がダウン・カウントを行い、カウンタ値が 0000H に達したとき、TAUJ2CDRm の値を TAUJ2CNTm に更新し、INTTAUJ2Im が発生して、TAUJ2TOUTm 出力がトグルします。 カウンタは再びカウント動作を継続します。 |
| | 動作停止 | TAUJ2TE.TAUJ2TEm が 0 にクリアされ、カウンタ動作が停止します。 TAUJ2CNTm と TAUJ2TOUTm は停止し、現在値を保持します。 |

(7) 特定の設定時のタイミング図

(a) カウント・クロック = PCLK/2、TAUJ2CDRm = 0000 0000H、TAUJ2CMORm.TAUJ2MD0 = 1

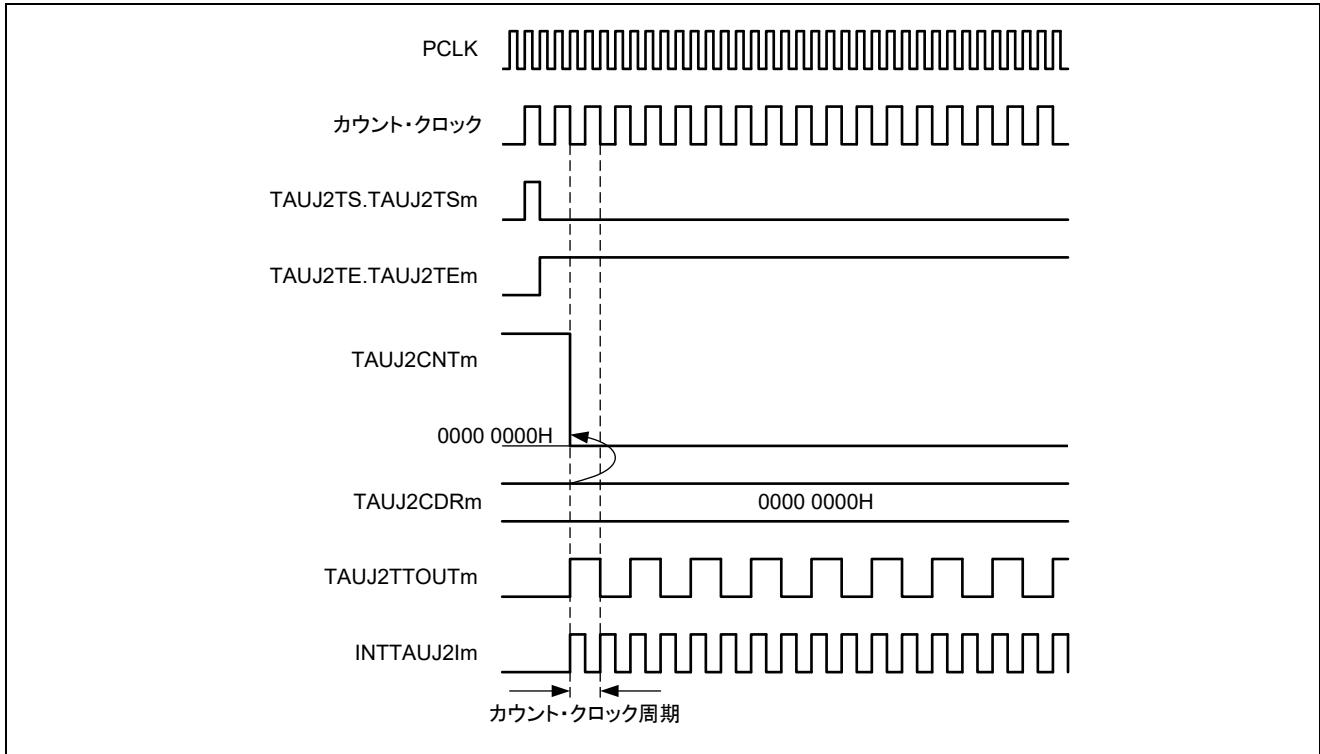


図14.7 カウント・クロック = PCLK/2

- カウント・クロック = PCLK/2、かつ TAUJ2CDRm = 0000 0000H の場合、カウント・クロックごとに TAUJ2CDRm の値が TAUJ2CNTm に更新されます。つまり TAUJ2CNTm は常に 0000 0000H です。
- カウント・クロックごとに INTTAUJ2Im が発生し、TAUJ2TTOUTm 出力もトグルします。

(b) カウント・クロック = PCLK、TAUJ2CDRm = 0000 0000H、TAUJ2CMORm.TAUJ2MD0 = 1

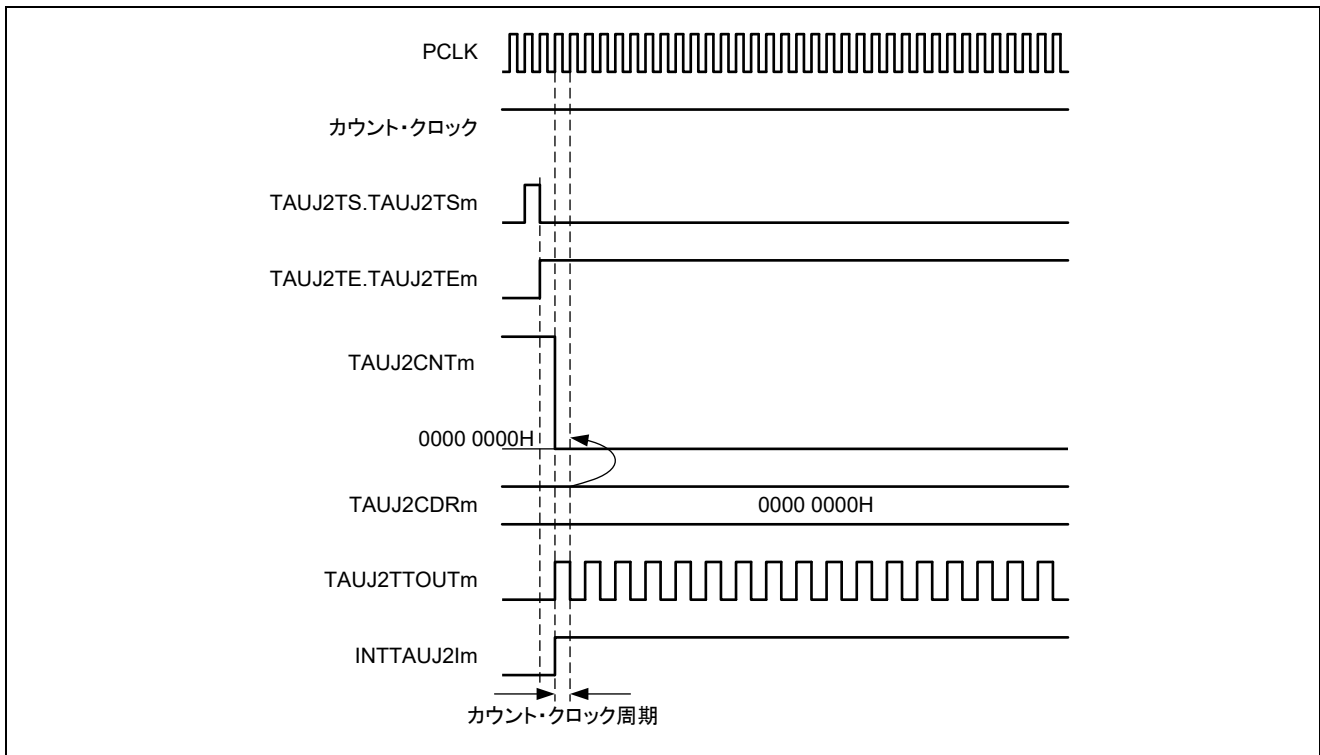


図14.8 カウント・クロック = PCLK

- カウント・クロック = PCLK、かつ TAUJ2CDRm = 0000 0000H の場合、カウント・クロックごとに TAUJ2CDRm の値が TAUJ2CNTm に更新されます。
- 常に INTTAUJ2Im が発生し、カウント・クロックごとに TAUJ2TTOUTm がトグルします。

注意 カウント・クロックを PCLK とした場合、カウント動作開始から動作停止まで割り込み要求 INTTAUJ2Im がハイ固定になるため、TAUJ2CDRm = 0000H 設定時、INTTAUJ2Im 割り込み出力は使用できません。ただし、タイマ (TAUJ2TTOUTm) 出力は使用できます。タイマ出力トグル・モードを使用し、タイマ (TAUJ2TTOUTm) 出力を行うとカウント・クロックごとにトグル出力します。

(c) 動作の停止と再開

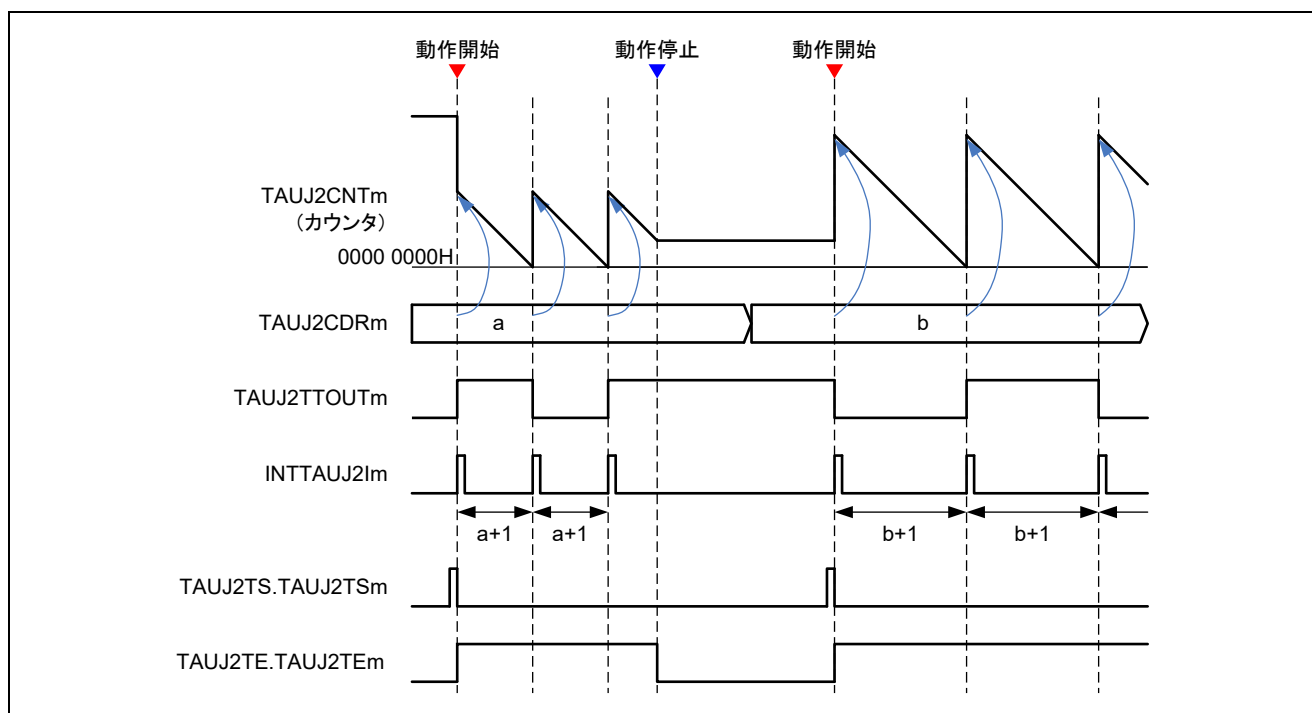


図14.9 動作の停止と再開 (TAUJ2CMORm.TAUJ2MD0 = 1)

- TAUJ2TT.TAUJ2TTm を 1 に設定すると、カウンタ動作を停止できます。これにより、TAUJ2TE.TAUJ2TEm は 0 に設定されます。
- TAUJ2CNTm と TAUJ2TTOUTm は停止しますが、値は保持します。
- TAUJ2TS.TAUJ2TSm を 1 に設定すると、カウントを再開できます。

(d) 強制リスタート

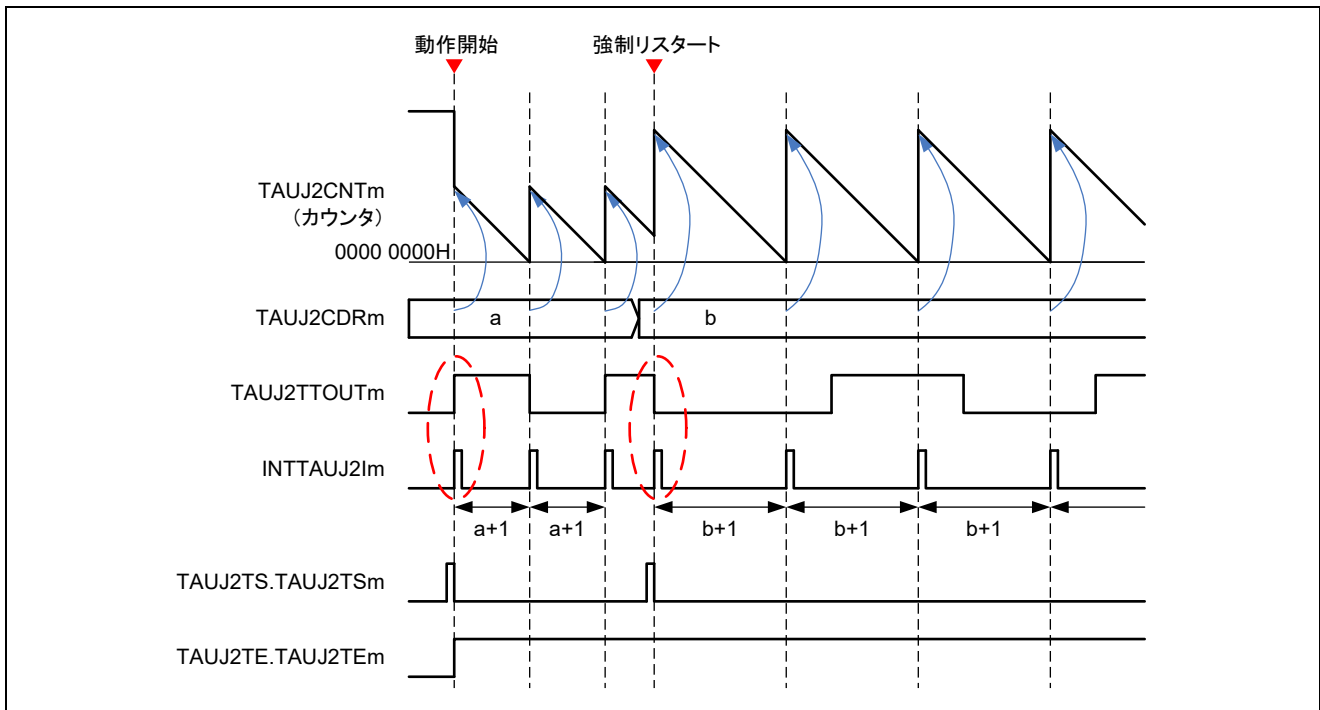


図14.10 強制リスタート動作 (TAUJ2CMORm.TAUJ2MD0 = 1)

- 動作中に TAUJ2TS.TAUJ2TSm を 1 に設定すると、強制的にカウント動作を再開できます。動作再開時に TAUJ2CNTm レジスタに TAUJ2CDRm レジスタ値が更新されカウントが開始されます。
- TAUJ2CMORm.TAUJ2MD0 ビットが 1 に設定されると、動作開始または再開後の最初の割り込みが発生し、TAUJ2TTOUTm がトグルします。

14.7.2 TAUJ2TTINm 入カインターバル・タイマ機能

(1) 機能説明

この機能は、一定間隔または有効な入力エッジが検出された場合に、タイマ割り込み (INTTAUJ2Im) を発生します。割り込みが発生すると、TAUJ2TTOUm 信号はトグルされ、矩形波を出力します。

有効トリガとして使用するエッジの種類は、立ち上がりエッジ、立ち下がりエッジまたは、両 (立ち上がり、立ち下がり) エッジを選択できます。

(2) ブロック図

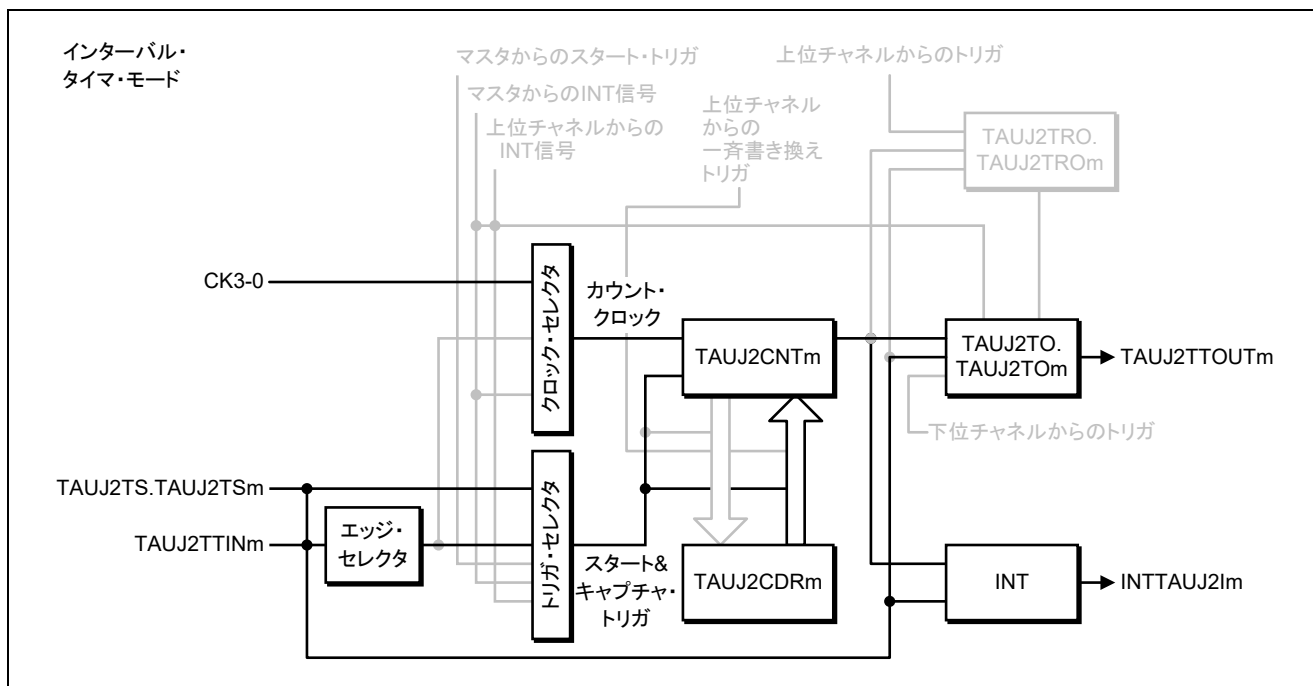


図14.11 TAUJ2TTINm 入カインターバル・タイマ機能のブロック図

(3) 基本タイミング図

基本タイミング図での設定は次のようになっています。

- 動作開始時に INTTAUJ2Im が発生する (TAUJ2CMORm.TAUJ2MD0 = 1)
- 立ち上がりエッジ検出 (TAUJ2CMURm.TAUJ2TIS[1:0] = 01B)

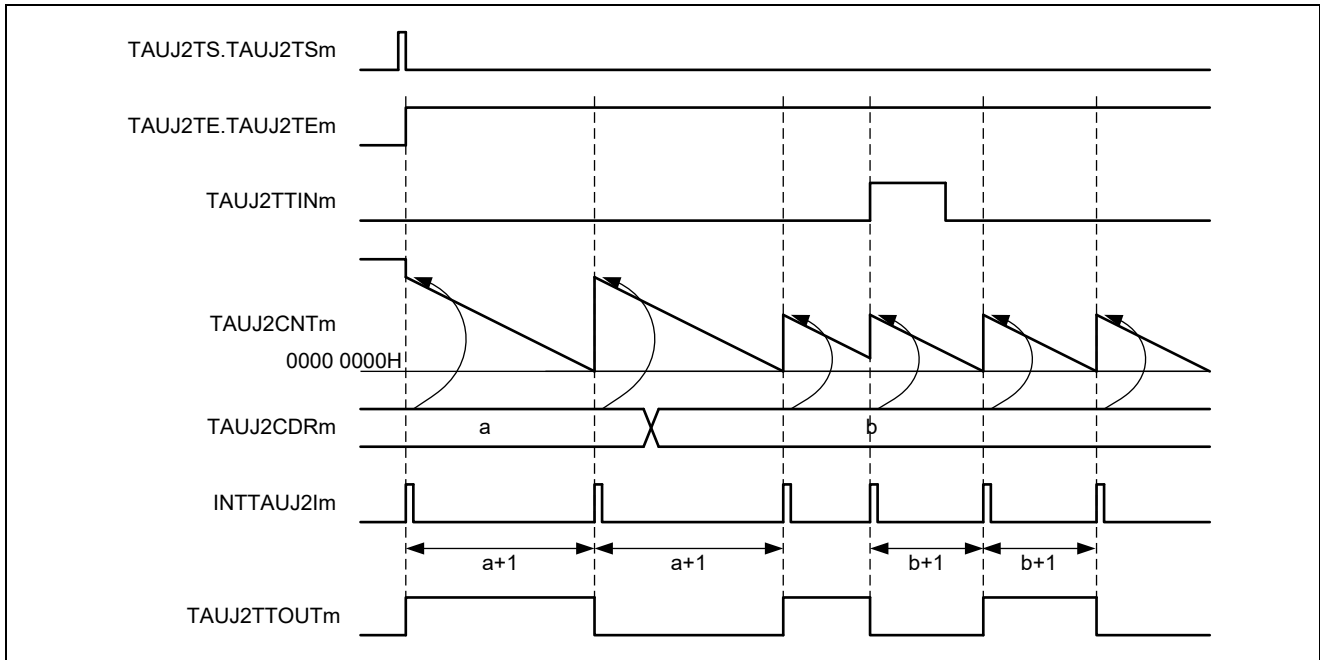


図14.12 TAUJ2TTINm 入カインターバル・タイマ機能の基本タイミング図

(4) 算出式

INTTAUJ2Im の周期 = カウント・クロック周期 × (TAUJ2CDRm + 1)

TAUJ2TTOUTm の矩形波周期 = カウント・クロック周期 × (TAUJ2CDRm + 1) × 2

(5) レジスタ設定

(a) TAUJ2CMORm

| | | | | | | | | | | | | | | | |
|---------------|----|---------------|----|----------|---------------|---|---|---------------|---|---|--------------|---|---|---|----------|
| 15 | 14 | 13 | 12 | 11 | 10 | 9 | 8 | 7 | 6 | 5 | 4 | 3 | 2 | 1 | 0 |
| TAUJ2CKS[1:0] | | TAUJ2CCS[1:0] | | TAUJ2MAS | TAUJ2STS[2:0] | | | TAUJ2COS[1:0] | | 0 | TAUJ2MD[4:1] | | | | TAUJ2MD0 |

表14.10 TAUJ2CMORm 設定

| ビット名 | 設定 |
|---------------|--|
| TAUJ2CKS[1:0] | プリスケアラ出力 CK0-CK3 を選択します。 00 : 動作クロック = CK0 01 : 動作クロック = CK1 10 : 動作クロック = CK2 11 : 動作クロック = CK3 動作クロックは、使用目的に合わせて設定してください。 |
| TAUJ2CCS[1:0] | カウントクロックを選択します。 00 : プリスケアラ出力 (CK0-CK3) |
| TAUJ2MAS | 0 : 単体動作 |
| TAUJ2STS[2:0] | 外部スタート・トリガを選択します。 001 : 有効な TAUJ2TTINm 入力エッジ信号を外部スタート・トリガとして使用 |
| TAUJ2COS[1:0] | 00 : 未使用 (初期値) |
| TAUJ2MD[4:1] | 動作モードを選択します。 0000 : インターバル・タイマ・モード |
| TAUJ2MD0 | カウント開始時の INTTAUJ2Im 割り込み発生の許可/禁止を選択します。 0 : INTTAUJ2Im 発生禁止。(TAUJ2TTOUtm はトグルしない) 1 : INTTAUJ2Im 発生許可。(TAUJ2TTOUtm がトグルする) |

(b) TAUJ2CMURm

| | | | | | | | | | | | | | | | |
|----|----|----|----|----|----|---|---|---|---|---|---|---|---|---------------|---|
| 15 | 14 | 13 | 12 | 11 | 10 | 9 | 8 | 7 | 6 | 5 | 4 | 3 | 2 | 1 | 0 |
| - | | | | | | | | | | | | | | TAUJ2TIS[1:0] | |

表14.11 TAUJ2TTINm 入力インターバル・タイマ機能の TAUJ2CMURm 設定

| ビット名 | 設定 |
|---------------|--|
| TAUJ2TIS[1:0] | 外部入力の有効エッジを選択します。 00 : 立ち下がりエッジ検出 01 : 立ち上がりエッジ検出 10 : 両エッジ検出 (ロー・レベル幅測定) 有効エッジの選択は、使用目的に合わせて設定してください。 |

(c) 一斉書き換え

一斉書き換えレジスタ (TAUJ2RDE, TAUJ2RDM) は、TAUJ2TTIN_m 入力インターバル・タイマ機能では使用できません。したがって、これらのレジスタは 0 に設定する必要があります。

表14.12 TAUJ2TTIN_m 入力インターバル・タイマ機能の一斉書き換え設定

| ビット名 | 設定 |
|--------------------------------|-----------------------------------|
| TAUJ2RDE.TAUJ2RDE _m | 0: チャンネル m の一斉書き換えは行わないので “0” を設定 |
| TAUJ2RDM.TAUJ2RDM _m | 0: 未使用 (初期値) |

(d) チャンネル出力における各レジスタ設定

表14.13 チャンネル出力時の制御ビット設定

| ビット名 | 設定 |
|--------------------------------|--|
| TAUJ2TOE.TAUJ2TOE _m | カウント動作による TAUJ2TOM 出力動作の許可/禁止を設定します。 1: 動作許可 |
| TAUJ2TOM.TAUJ2TOM _m | チャンネルの単体および連動動作を設定します。 0: チャンネル単体出力 |
| TAUJ2TOC.TAUJ2TOC _m | チャンネルの TAUJ2TOM 出力の動作モードを設定します。このビットの設定は、TAUJ2TOM.TAUJ2TOM _m の設定に依存します。 0: トグル・モード |
| TAUJ2TOL.TAUJ2TOL _m | 0: トグル・モード時は、設定無効 (初期値) となります。 |

(6) TAUJ2TTINm 入力インターバル・タイマ機能の操作手順

表14.14 操作手順

| | 操作 | TAUJ2 の状態 | |
|------|------------|--|--|
| 動作再開 | チャンネルの初期設定 | <ul style="list-style-type: none"> 使用するチャンネルのクロックを TAUJ2TPS レジスタで設定します。ただし、CK3 のクロックを設定するときは、TAUJ2BRS レジスタの設定も必要となります。 TAUJ2CMORm レジスタ、TAUJ2CMORm レジスタ、チャンネル出力における各レジスタを設定します。 TAUJ2CDRm レジスタにインターバル時間を設定します。 TAUJ2TOm レジスタに出力レベルを設定します。 | チャンネル動作を停止します。 |
| | 動作開始 | TAUJ2TS.TAUJ2TSm を 1 に設定します。 TAUJ2TS.TAUJ2TSm はトリガ・ビットなので、自動的に 0 にクリアされます。 | TAUJ2TE.TAUJ2TEm が 1 に設定され、カウントが開始されます。TAUJ2CDRm の値を TAUJ2CNTm に更新します。 TAUJ2CMORm.TAUJ2MD0 = 1 の場合： INTTAUJ2Im が発生し、TAUJ2TTOUm 出力がトグルします。 TAUJ2CMORm.TAUJ2MD0 = 0 の場合： INTTAUJ2Im が発生せず、TAUJ2TTOUm 出力もトグルしません。 |
| | 動作中 | TAUJ2TTINm 入力によるエッジ検出 任意のタイミングで変更可能なレジスタ <ul style="list-style-type: none"> TAUJ2CMURm.TAUJ2TIS[1:0]ビット TAUJ2CDRm レジスタ 任意のタイミングで読み出し可能なレジスタ <ul style="list-style-type: none"> TAUJ2CNTm レジスタ | TAUJ2CNTm がダウン・カウントを行い、カウンタが 0000 0000H に達したとき、または TAUJ2TTINm 入力の有効エッジを検出したとき、AUJ2CDRm の値を TAUJ2CNTm に更新し、INTTAUJ2Im が発生して TAUJ2TTOUm がトグルします。カウンタは再びカウント動作を継続します。 |
| | 動作停止 | TAUJ2TT.TAUJ2TTm を 1 に設定します。 TAUJ2TT.TAUJ2TTm はトリガ・ビットなので、自動的に 0 にクリアされます。 | TAUJ2TE.TAUJ2TEm が 0 にクリアされ、カウンタ動作が停止します。 TAUJ2CNTm と TAUJ2TTOUm は停止し、現在値を保持します。 |

(7) 特定の設定時のタイミング図

14.7.1「インターバル・タイマ機能」の動作に対して、有効な TAUJ2TTIN_m 入力エッジを使用することでカウンタを再開することも可能です。

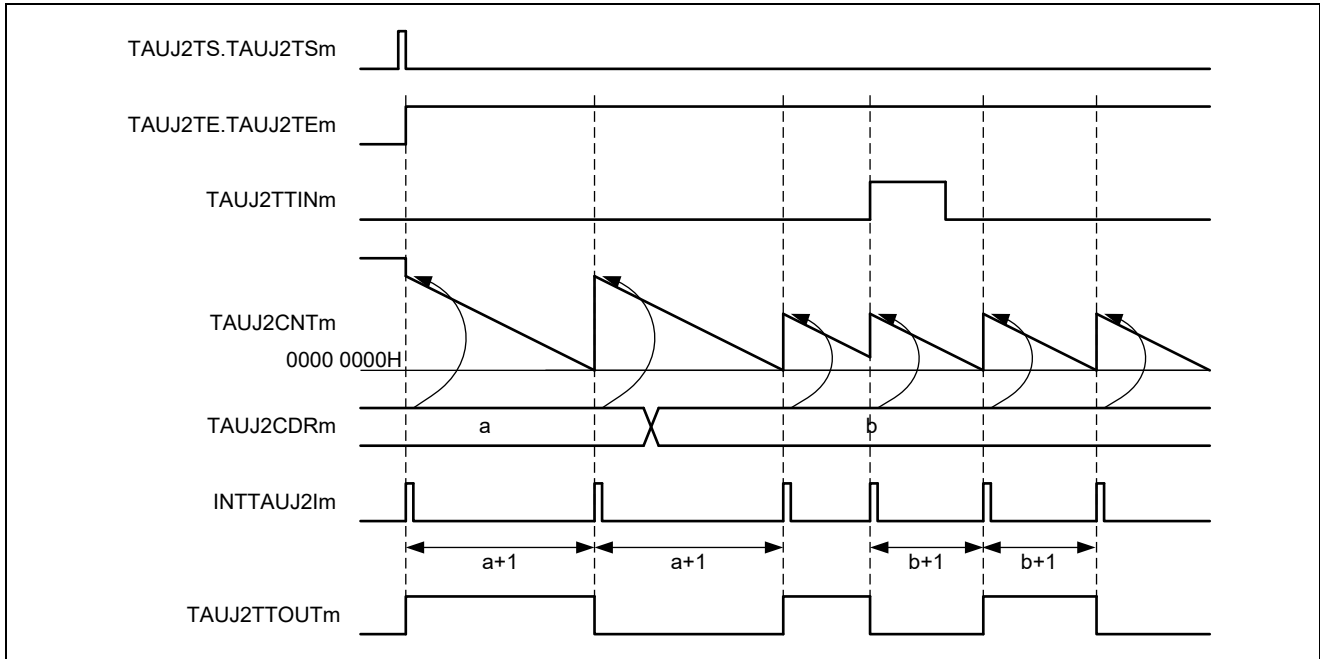


図14.13 立ち上がり TAUJ2TTIN_m 入力エッジでトリガされたカウンタ
TAUJ2CMUR_m.TAUJ2TIS[1:0] = 01B)、TAUJ2CMOR_m.TAUJ2MD0 = 1

- 有効な TAUJ2TTIN_m 入力エッジを検出した場合、割り込みが発生し、TAUJ2TTOUT_m がトグルします。

14.7.3 ディレイ・カウント機能

(1) 機能説明

この機能は、TAUJ2TTIN_m 入力信号に対して一定期間遅延させた割り込み (INTTAUJ2Im) を発生します。遅延期間に TAUJ2TTIN_m から信号が入力されても無視されます。また、有効トリガとして使用するエッジの種類は、立ち上がりエッジ、立ち下がりエッジまたは両 (立ち上がり、立ち下がり) エッジを選択できます。この機能では、TAUJ2TTOU_m は使用しません。

(2) ブロック図

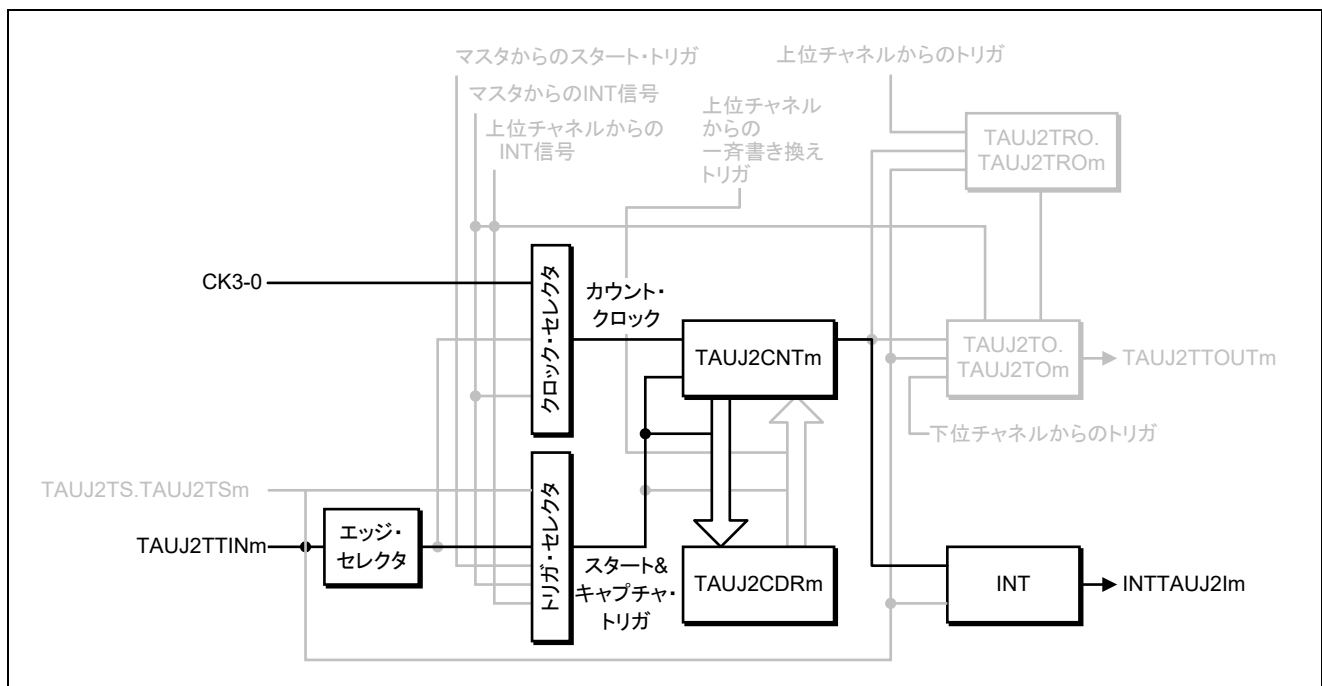


図14.14 ディレイ・カウント機能のブロック図

(3) 基本タイミング図

基本タイミング図での設定は次のようになっています。

- ・立ち下がりエッジ検出 (TAUJ2CMURm.TAUJ2TIS[1:0] = 00B)

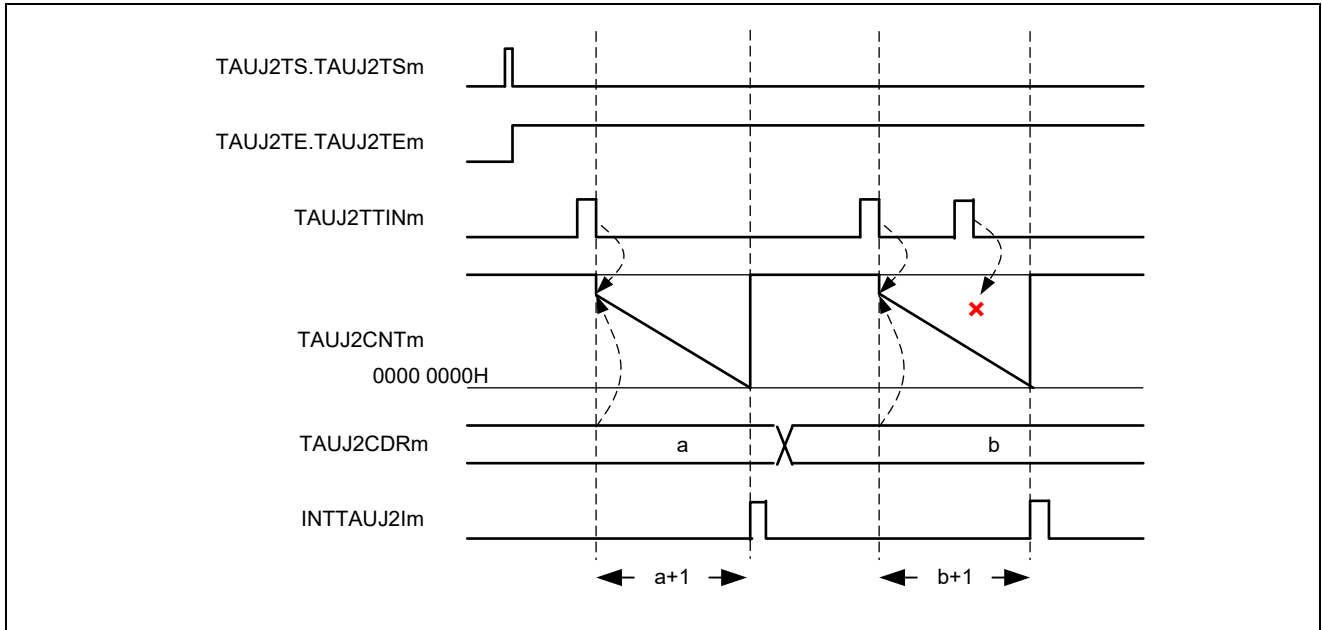


図14.15 デレイ・カウント機能の基本タイミング図

TAUJ2CDRm 値は任意のタイミングで書き換え可能で、書き換え後の値はカウンタが次にダウン・カウントを開始するときに適用されます。

(4) 計算式

$$\text{TAUJ2TTINm-INTTAUJ2Im 間の遅延} = \text{カウント} \cdot \text{クロック周期} \times (\text{TAUJ2CDRm} + 1)$$

(5) レジスタ設定

(a) TAUJ2CMORm

| | | | | | | | | | | | | | | | |
|---------------|----|---------------|----|----------|---------------|---|---|---------------|---|---|--------------|---|---|---|----------|
| 15 | 14 | 13 | 12 | 11 | 10 | 9 | 8 | 7 | 6 | 5 | 4 | 3 | 2 | 1 | 0 |
| TAUJ2CKS[1:0] | | TAUJ2CCS[1:0] | | TAUJ2MAS | TAUJ2STS[2:0] | | | TAUJ2COS[1:0] | | 0 | TAUJ2MD[4:1] | | | | TAUJ2MD0 |

表14.15 TAUJ2CMORm 設定

| ビット名 | 設定 |
|---------------|--|
| TAUJ2CKS[1:0] | プリスケアラ出力 CK0-CK3 を選択します。 00 : 動作クロック = CK0 01 : 動作クロック = CK1 10 : 動作クロック = CK2 11 : 動作クロック = CK3 動作クロックは、使用目的に合わせて設定してください。 |
| TAUJ2CCS[1:0] | カウントクロックを選択します。 00 : プリスケアラ出力 (CK0-CK3) |
| TAUJ2MAS | 0 : 単体動作 |
| TAUJ2STS[2:0] | 外部スタート・トリガを選択します。 001 : 有効な TAUJ2TTINm 入力エッジ信号を外部スタート・トリガとして使用 |
| TAUJ2COS[1:0] | 00 : 未使用 (初期値) |
| TAUJ2MD[4:1] | 動作モードを選択します。 0100 : ワンカウント・モード |
| TAUJ2MD0 | カウント動作中のスタート・トリガ検出の許可/禁止を選択します。 0 : スタート・トリガ検出禁止 |

(b) TAUJ2CMURm

| | | | | | | | | | | | | | | | |
|----|----|----|----|----|----|---|---|---|---|---|---|---|---|---------------|---|
| 15 | 14 | 13 | 12 | 11 | 10 | 9 | 8 | 7 | 6 | 5 | 4 | 3 | 2 | 1 | 0 |
| 0 | | | | | | | | | | | | | | TAUJ2TIS[1:0] | |

表14.16 デイレイ・カウント機能の TAUJ2CMURm 設定

| ビット名 | 設定 |
|---------------|--|
| TAUJ2TIS[1:0] | 外部入力の有効エッジを選択します。 00 : 立ち下がりエッジ検出 01 : 立ち上がりエッジ検出 10 : 両エッジ検出 (ロー・レベル幅測定) 有効エッジの選択は、使用目的に合わせて設定してください。 |

(c) 一斉書き換え

一斉書き換えレジスタ (TAUJ2RDE, TAUJ2RDM) は、TAUJ2TTIN_m 入力インターバル・タイマ機能では使用できません。したがって、これらのレジスタは0に設定する必要があります。

表14.17 ディレイ・カウント機能の一斉書き換え設定

| ビット名 | 設定 |
|--------------------|------------------------------|
| TAUJ2RDE.TAUJ2RDEm | 0: チャンネルの一斉書き換えは行わないので“0”を設定 |
| TAUJ2RDM.TAUJ2RDMm | 0: 未使用 (初期値) |

(d) チャンネル出力における各レジスタ設定

表14.18 チャンネル単体出力時の制御ビット設定

| ビット名 | 設定 |
|--------------------|--------------------------------|
| TAUJ2TOE.TAUJ2TOEm | 0: チャンネル m の出力動作を行わないので“0”を設定。 |
| TAUJ2TOM.TAUJ2TOMm | 0: 未使用 (初期値) |
| TAUJ2TOC.TAUJ2TOCm | 0: 未使用 (初期値) |
| TAUJ2TOL.TAUJ2TOLm | 0: 未使用 (初期値) |

(6) デイレイ・カウント機能の操作手順

表14.19 デイレイ・カウント機能の操作手順

| | 操作 | TAUJ2 の状態 |
|------|------------|--|
| 動作再開 | チャンネルの初期設定 | チャンネル動作を停止します。 |
| | 動作開始 | TAUJ2TE.TAUJ2TEm が 1 に設定され、TAUJ2CNTm は TAUJ2TTINm スタート・エッジ検出を待ちます。 |
| | 動作中 | スタート・エッジが検出されると、TAUJ2CNTm は TAUJ2CDRm の値を更新しカウント動作を開始します。カウンタが 0000 0000H (遅延量) に達すると INTTAUJ2Im が発生し、TAUJ2CNTm はカウントを停止し、トリガを待ちます。TAUJ2CNTm のカウント中に発生するトリガは無視されます。以降、この動作を繰り返します。 |
| | 動作停止 | TAUJ2TE.TAUJ2TEm が 0 にクリアされ、カウンタ動作が停止します。TAUJ2CNTm が停止し、値を保持します |

14.7.4 TAUJ2TTINm 入力パルス間隔測定機能

(1) 機能説明

この機能は、カウント値 TAUJ2CDRm をキャプチャし、TAUJ2CDRm 値とオーバーフロー・ビット TAUJ2CSRm.TAUJ2OVF を使用して TAUJ2TTINm 入力信号の間隔を測定します。有効トリガとして使用するエッジの種類は、立ち上がりエッジ、立ち下がりエッジまたは両（立ち上がり、立ち下がり）エッジを選択できます。この機能では、TAUJ2TTOUTm は使用しません。

(2) ブロック図

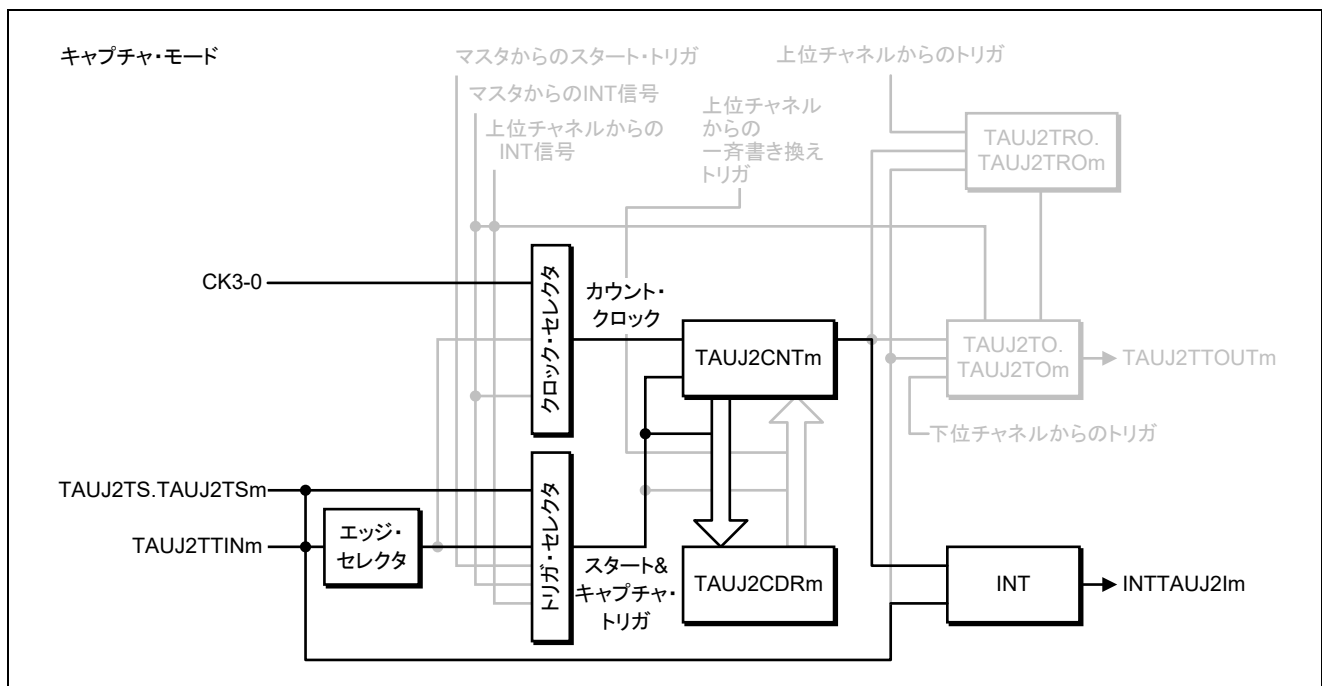


図14.16 TAUJ2TTINm 入力パルス間隔測定機能のブロック図

(3) 基本タイミング図

基本タイミング図での設定は次のようになっています。

- ・動作開始時に INTTAUJ2Im が発生しない (TAUJ2CMORm.TAUJ2MD0 = 0)
- ・立ち下がりエッジ検出 (TAUJ2CMURm.TAUJ2TIS[1:0] = 00B)
- ・オーバーフロー後に有効な TAUJ2TTINm 入力を検出すると、TAUJ2CDRm を変更し、TAUJ2CSRm.TAUJ2OVF を 1 に設定する (TAUJ2CMORm.TAUJ2COS[1:0] = 00B)

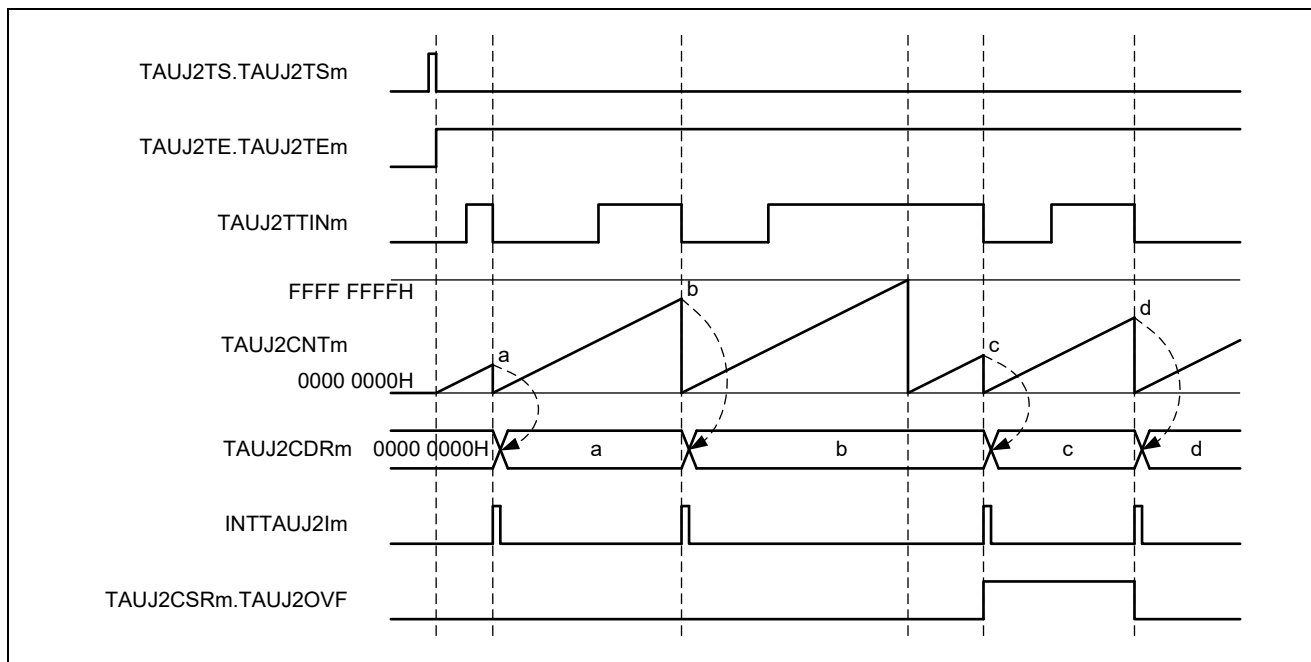


図14.17 TAUJ2TTINm 入力パルス間隔測定機能の基本タイミング図

(4) 算出式

$$\text{TAUJ2TTINm 入力パルス間隔} = \text{カウント} \cdot \text{クロック周期} \times [(\text{TAUJ2CSRm.TAUJ2OVF} \times (\text{FFFF FFFFH} + 1)) + \text{TAUJ2CDRm キャプチャ値} + 1]$$

(5) レジスタ設定

(a) TAUJ2CMORm

| | | | | | | | | | | | | | | | |
|---------------|----|---------------|----|----------|---------------|---|---|---------------|---|---|--------------|---|---|---|----------|
| 15 | 14 | 13 | 12 | 11 | 10 | 9 | 8 | 7 | 6 | 5 | 4 | 3 | 2 | 1 | 0 |
| TAUJ2CKS[1:0] | | TAUJ2CCS[1:0] | | TAUJ2MAS | TAUJ2STS[2:0] | | | TAUJ2COS[1:0] | | 0 | TAUJ2MD[4:1] | | | | TAUJ2MD0 |

表14.20 TAUJ2TTINm 入力パルス・インターバル測定機能の TAUJ2CMORm 設定

| ビット名 | 設定 |
|---------------|--|
| TAUJ2CKS[1:0] | プリスケアラ出力 CK0-CK3 を選択します。 00 : 動作クロック = CK0 01 : 動作クロック = CK1 10 : 動作クロック = CK2 11 : 動作クロック = CK3 動作クロックは、使用目的に合わせて設定してください。 |
| TAUJ2CCS[1:0] | カウントクロックを選択します。 00 : プリスケアラ出力 (CK0-CK3) |
| TAUJ2MAS | 0: 単体動作 |
| TAUJ2STS[2:0] | 外部スタート・トリガを選択します。 001 : TAUJ2TTINm 入力信号の有効エッジを外部キャプチャ・トリガとして使用 |
| TAUJ2COS[1:0] | キャプチャ機能使用時のデータレジスタおよびオーバフローフラグの動作制御を選択します。 00 : キャプチャ入力の有効エッジ検出により TAUJ2CSRm.TAUJ2OVF のセット/クリア及びカウンタ値 (TAUJ2CNTm) をキャプチャ 10 : キャプチャ入力の有効エッジ検出により TAUJ2CSRm.TAUJ2OVF のセット/クリア、カウンタがオーバフロー (FFFF FFFFH → 0000 0000H) するタイミングで TAUJ2CDRm に FFFF FFFFH をキャプチャし、次回のキャプチャ入力の有効エッジ検出を無視 上記以外: 設定禁止 |
| TAUJ2MD[4:1] | 動作モードを選択します。 0010 : キャプチャ・モード |
| TAUJ2MD0 | カウント開始時の INTTAUJ2Im 割り込み発生の許可/禁止を選択します。 0 : INTTAUJ2Im 発生禁止 1 : INTTAUJ2Im 発生許可 |

(b) TAUJ2CMURm

| | | | | | | | | | | | | | | | |
|----|----|----|----|----|----|---|---|---|---|---|---|---|---|---------------|---|
| 15 | 14 | 13 | 12 | 11 | 10 | 9 | 8 | 7 | 6 | 5 | 4 | 3 | 2 | 1 | 0 |
| 0 | | | | | | | | | | | | | | TAUJ2TIS[1:0] | |

表14.21 TAUJ2TTINm 入力パルス・インターバル測定機能の TAUJ2CMURm 設定

| ビット名 | 設定 |
|---------------|---|
| TAUJ2TIS[1:0] | 00 : 立ち下がリエッジ検出 01 : 立ち上がりエッジ検出 10 : 両エッジ検出 (ロー・レベル幅測定) 有効エッジの選択は、使用目的に合わせて設定してください。 |

(c) 一斉書き換え

一斉書き換えレジスタ (TAUJ2RDE, TAUJ2RDM) は、TAUJ2TTINm 入力パルス・インターバル測定機能では使用できません。したがって、これらのレジスタは 0 に設定する必要があります。

表14.22 TAUJ2TTINm 入力パルス・インターバル測定機能の一斉書き換え設定

| ビット名 | 設定 |
|--------------------|---------------------------------|
| TAUJ2RDE.TAUJ2RDEm | 0 : チャンネルの一斉書き換えは行わないので “0” を設定 |
| TAUJ2RDM.TAUJ2RDMm | 0 : 未使用 (初期値) |

(d) チャンネル出力における各レジスタ設定

表14.23 チャンネル単体出力時の制御ビット設定

| ビット名 | 設定 |
|--------------------|-----------------------------------|
| TAUJ2TOE.TAUJ2TOEm | 0 : チャンネル m の出力動作を行わないので “0” を設定。 |
| TAUJ2TOM.TAUJ2TOMm | 0 : 未使用 (初期値) |
| TAUJ2TOC.TAUJ2TOCm | 0 : 未使用 (初期値) |
| TAUJ2TOL.TAUJ2TOLm | 0 : 未使用 (初期値) |

(6) TAUJ2TTINm 入力パルス間隔測定機能の操作手順

表14.24 TAUJ2TTINm 入力パルス間隔測定機能の操作手順

| | 操作 | TAUJ2 の状態 |
|-----------|------------|--|
| 動作再開 ↓ | チャンネルの初期設定 | チャンネル動作を停止します。 |
| | 動作開始 | TAUJ2TE.TAUJ2TEm が 1 に設定され、カウントが開始されます。 TAUJ2CNTm が 0000 0000H にクリアされます。 TAUJ2CMORm.TAUJ2MD0 が 1 の場合は、INTTAUJ2Im が発生します。 |
| | 動作中 | TAUJ2CNTm は、0000 0000H からアップ・カウントを開始し、TAUJ2TTINm の有効エッジを検出するとカウンタを 0000 0000H にクリアし、カウント動作を続けます。 TAUJ2TTINm の有効エッジを検出すると TAUJ2CNTm の値を TAUJ2CDRm に転送（キャプチャ）し、INTTAUJ2Im が発生します。 以降この動作を繰り返します。 |
| | 動作停止 | TAUJ2TE.TAUJ2TEm が 0 にクリアされ、カウンタ動作が停止します。 TAUJ2CNTm は停止し、TAUJ2CNTm と TAUAnCSRm.TAUAnOVF は現在値を保持します。 |

(7) 特定の設定時のタイミング図：オーバーフロー動作

オーバーフローが発生したときの TAUJ2CMORm.TAUJ2COS[1:0]の各設定における動作タイミング図を以降にて説明します。

(a) TAUJ2CMORm.TAUJ2COS[1:0] = 00B

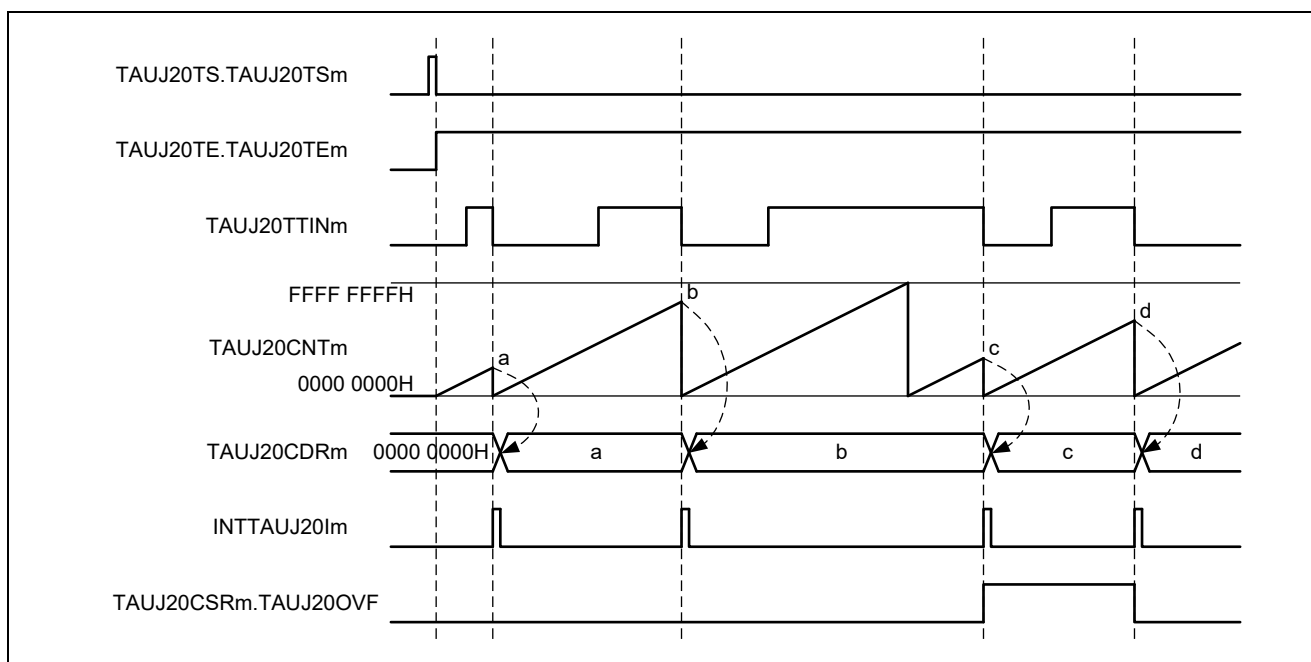


図14.18 TAUJ2CMORm.TAUJ2COS[1:0] = 00B, TAUJ2CMORm.TAUJ2MD0 = 0, TAUJ2CMURm.TAUJ2TIS[1:0] = 00B

- オーバーフローが発生しても、TAUJ2CDRm の値は変更されず、TAUJ2CSRm.TAUJ2OVF の値は 0 のままです。
- オーバーフロー後、TAUJ2TTINm 入力の有効エッジが検出されると、TAUJ2CNTm の値が TAUJ2CDRm にキャプチャされ、TAUJ2CSRm.TAUJ2OVF が 1 に設定されます。
- オーバーフローが発生していない状態で TAUJ2TTINm 入力の有効エッジが検出されると、TAUJ2CSRm.TAUJ2OVF が 0 にセットされます。

(b) TAUJ2CMORm.TAUJ2COS[1:0] = 10B

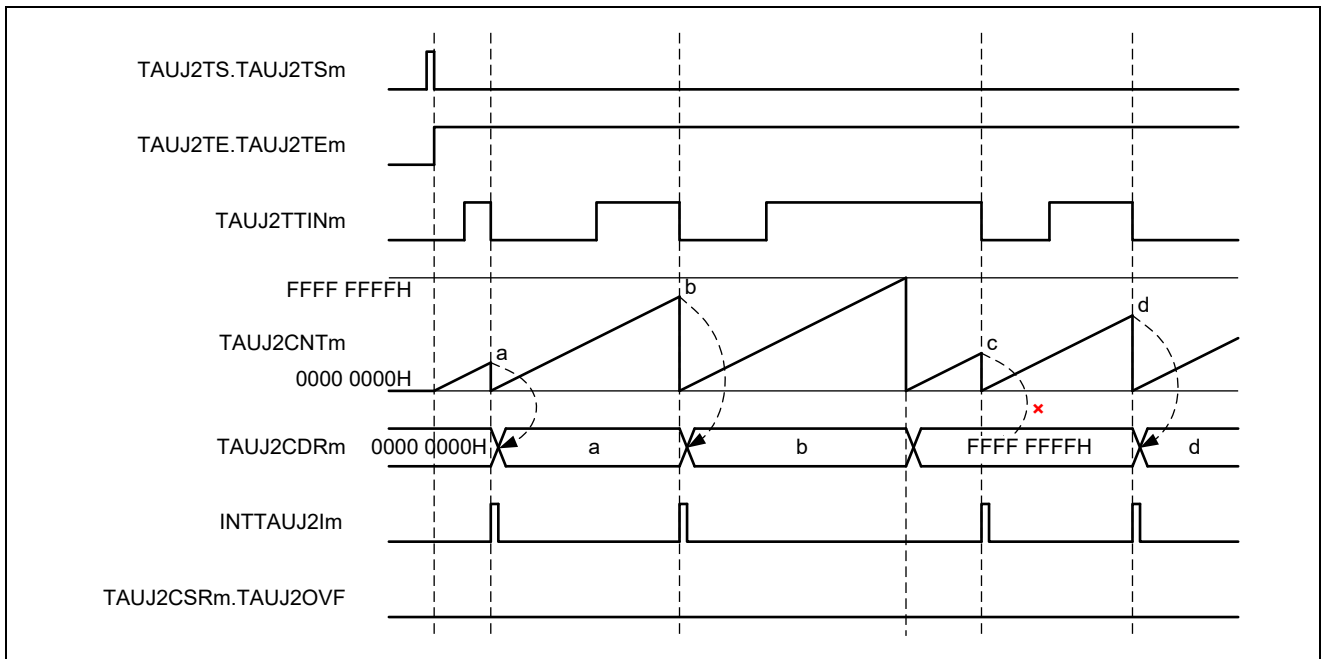


図14.19 TAUJ2CMORm.TAUJ2COS[1:0] = 10B, TAUJ2CMORm.TAUJ2MD0 = 0,
TAUJ2CMURm.TAUJ2TIS[1:0] = 00B

- オーバフローが発生すると、TAUJ2CDRm は FFFF FFFFH に設定され、TAUJ2CSRm.TAUJ2OVF の値は 0 のままです。
- TAUJ2TTINm 入力の有効エッジを検出しても、TAUJ2CDRm と TAUJ2CSRm.TAUJ2OVF は変更されません。
- オーバフロー後に TAUJ2TTINm 入力の有効エッジを検出しても無視されます。

14.7.5 TAUJ2TTINm 入力信号幅測定機能

(1) 機能説明

この機能は、TAUJ2TTINm 入力の信号幅を測定します。有効な TAUJ2TTINm の片エッジ（スタート・エッジ）でカウントを開始し、もう片エッジ（ストップ・エッジ）でカウントを停止し、カウント数をキャプチャすることで入力信号幅を測定します。ストップ・エッジを検出する前にカウンタが FFFF FFFFH に達すると、カウンタはオーバフローします。有効トリガとして使用できる入力エッジの種類は、両エッジのハイ（立ち上がり・立ち下がり）幅、ロー（立ち下がり・立ち上がり）幅です。

(2) ブロック図

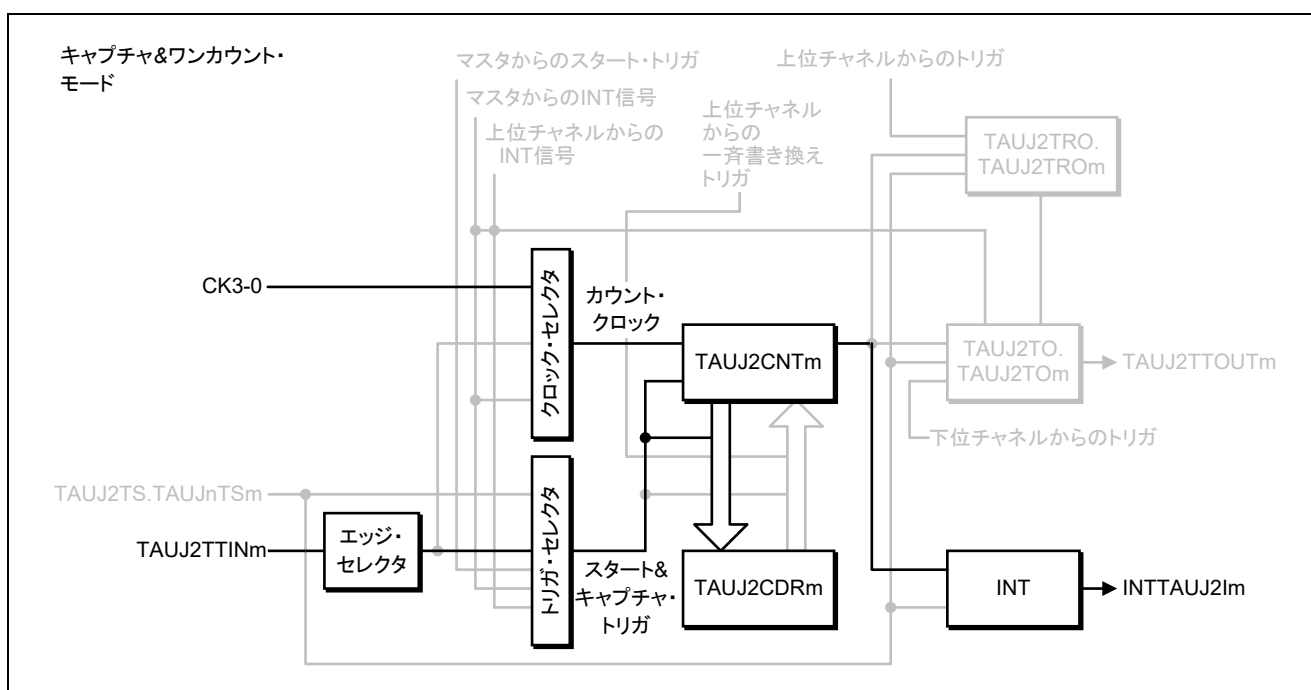


図14.20 TAUJ2TTINm 入力信号幅測定機能のブロック図

(3) 基本タイミング図

基本タイミング図での設定は次のようになっています。

- 両エッジ検出 = ハイ幅測定 (TAUJ2CMURm.TAUJ2TIS[1:0] = 11B)
- オーバフロー後に有効な TAUJ2TTINm 入力を検出すると、TAUJ2CDRm を変更し、TAUJ2CSRm.TAUJ2OVF を 1 に設定する (TAUJ2CMORm.TAUJ2COS[1:0] = 00B)

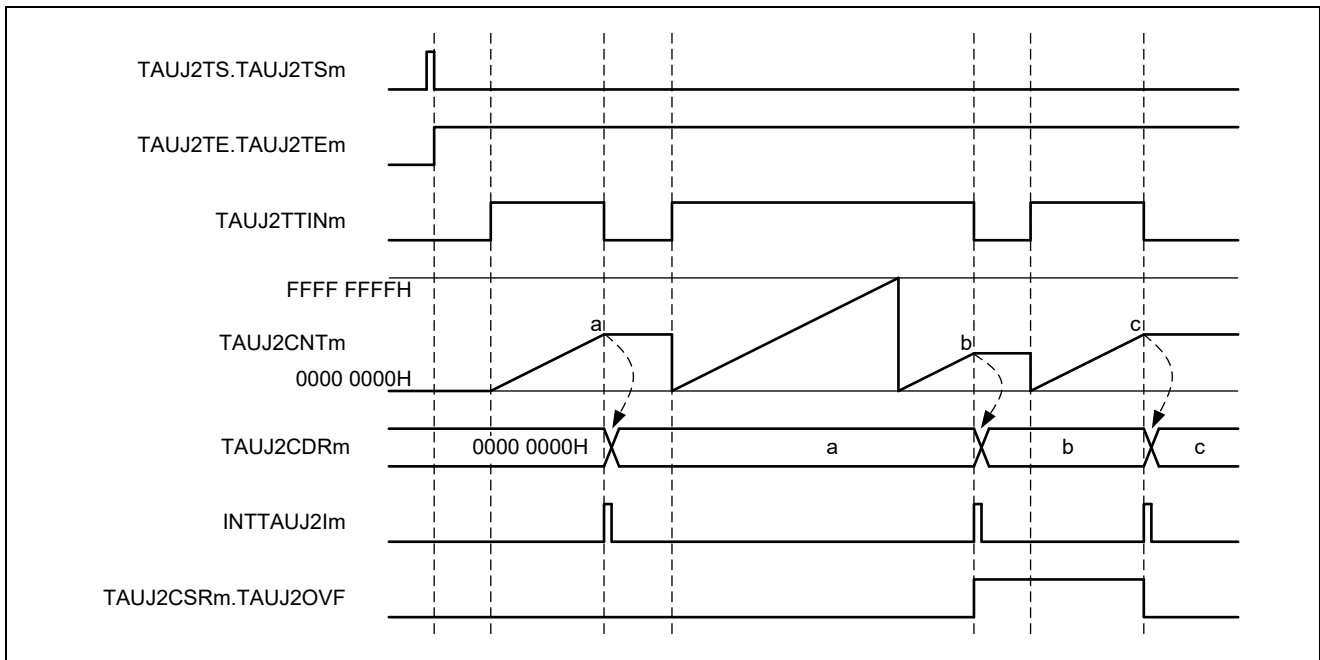


図14.21 TAUJ2TTINm 入力信号幅測定機能の基本タイミング図

(4) 算出式

$$\text{TAUJ2TTINm 入力信号幅} = \text{カウント} \cdot \text{クロック周期} \times [(\text{TAUJ2CSRm.TAUJ2OVF} \times (\text{FFFF FFFFH} + 1)) + \text{TAUJ2CDRm キャプチャ値} + 1]$$

(5) レジスタ設定

(a) TAUJ2CMORm

| | | | | | | | | | | | | | | | |
|---------------|----|---------------|----|----------|---------------|---|---|---------------|---|---|--------------|---|---|---|----------|
| 15 | 14 | 13 | 12 | 11 | 10 | 9 | 8 | 7 | 6 | 5 | 4 | 3 | 2 | 1 | 0 |
| TAUJ2CKS[1:0] | | TAUJ2CCS[1:0] | | TAUJ2MAS | TAUJ2STS[2:0] | | | TAUJ2COS[1:0] | | 0 | TAUJ2MD[4:1] | | | | TAUJ2MD0 |

表14.25 TAUJ2TTINm 入力信号幅測定機能の TAUJ2CMORm 設定

| ビット名 | 設定 |
|---------------|---|
| TAUJ2CKS[1:0] | プリスケアラ出力 CK0-CK3 を選択します。 00 : プリスケアラ出力 CK0 01 : プリスケアラ出力 CK1 10 : プリスケアラ出力 CK2 11 : プリスケアラ出力 CK3 動作クロックは、使用目的に合わせて設定してください。 |
| TAUJ2CCS[1:0] | カウントクロックを選択します。 00 : プリスケアラ出力 (CK0-CK3) |
| TAUJ2MAS | 0 : 単体動作 |
| TAUJ2STS[2:0] | 外部スタート・トリガを選択します。 010 : TAUJ2TTINm 入力信号の有効エッジをスタート・トリガ、逆エッジをストップ・トリガとして使用 |
| TAUJ2COS[1:0] | キャプチャ機能使用時のデータレジスタおよびオーバフローフラグの動作制御を選択します。 00 : キャプチャ入力の有効エッジ検出により TAUJ2CSRm.TAUJ2OVF のセット/クリア及びカウンタ値 (TAUJ2CNTm) をキャプチャ 10 : キャプチャ入力の有効エッジ検出により TAUJ2CSRm.TAUJ2OVF のセット/クリア、カウンタがオーバフロー (FFFF FFFFH → 0000 0000H) するタイミングで TAUJ2CDRm に FFFF FFFFH をキャプチャし、次回のキャプチャ入力の有効エッジ検出を無視 上記以外 : 設定禁止 |
| TAUJ2MD[4:1] | 動作モードを選択します。 0110 : キャプチャ&ワンカウント・モード |
| TAUJ2MD0 | カウント動作中のスタート・トリガ検出の許可/禁止を選択します。 0 : スタート・トリガ検出禁止 |

(b) TAUJ2CMURm

| | | | | | | | | | | | | | | | |
|----|----|----|----|----|----|---|---|---|---|---|---|---|---|---------------|---|
| 15 | 14 | 13 | 12 | 11 | 10 | 9 | 8 | 7 | 6 | 5 | 4 | 3 | 2 | 1 | 0 |
| 0 | | | | | | | | | | | | | | TAUJ2TIS[1:0] | |

表14.26 TAUJ2TTINm 入力信号幅測定機能の TAUJ2CMURm 設定

| ビット名 | 設定 |
|---------------|---|
| TAUJ2TIS[1:0] | TAUJ2TTINm 入力の有効エッジのロー／ハイ幅を選択します。 10：両エッジ検出（ロー幅測定） 11：両エッジ検出（ハイ幅測定） 有効エッジの選択は、使用目的に合わせて設定してください。 |

(c) 一斉書き換え

一斉書き換えレジスタ (TAUJ2RDE, TAUJ2RDM) は、TAUJ2TTINm 入力信号幅測定機能では使用できません。したがって、これらのレジスタは 0 に設定する必要があります。

表14.27 TAUJ2TTINm 入力信号幅測定機能の一斉書き換え設定

| ビット名 | 設定 |
|--------------------|--------------------------------|
| TAUJ2RDE.TAUJ2RDEm | 0：チャンネル m の一斉書き換えは行わないので“0”を設定 |
| TAUJ2RDM.TAUJ2RDMm | 0：未使用（初期値） |

(d) チャンネル出力における各レジスタ設定

表14.28 チャンネル単体出力時の制御ビット設定

| ビット名 | 設定 |
|--------------------|-------------------------------|
| TAUJ2TOE.TAUJ2TOEm | 0：チャンネル m の出力動作を行わないので“0”を設定。 |
| TAUJ2TOM.TAUJ2TOMm | 0：未使用（初期値） |
| TAUJ2TOC.TAUJ2TOCm | 0：未使用（初期値） |
| TAUJ2TOL.TAUJ2TOLm | 0：未使用（初期値） |

(6) TAUJ2TTINm 入力信号幅測定機能の操作手順

表14.29 TAUJ2TTINm 入力信号幅測定機能の操作手順

| | 操作 | TAUJ2 の状態 |
|------------|--|--|
| チャンネルの初期設定 | <ul style="list-style-type: none"> 使用するチャンネルのクロックを TAUJ2TPS レジスタで設定します。ただし、CK3 のクロックを設定するときは、TAUJ2BRS レジスタの設定も必要となります。 TAUJ2CMORm レジスタ、TAUJ2CMURm レジスタ、チャンネル出力における各レジスタを設定します。 TAUJ2CDRm レジスタはキャプチャ・レジスタとして動作します。 | チャンネル動作を停止します。 |
| 動作再開 | <p>動作開始</p> TAUJ2TS.TAUJ2TSM を 1 に設定します。 TAUJ2TS.TAUJ2TSM はトリガ・ビットなので、自動的に 0 にクリアされます。 | TAUJ2TE.TAUJ2TEM が 1 に設定され、TAUJ2CNTm は TAUJ2TTINm スタート・エッジ検出を待ちます。 |
| 動作中 | 任意のタイミングで読み出し可能なレジスタ <ul style="list-style-type: none"> TAUJ2CDRm レジスタ TAUJ2CNTm レジスタ TAUJ2CSRm レジスタ TAUJ2CSRm.TAUJ2OVF ビットをクリアするときは TAUJ2CSCm.TAUJ2CLOV ビットに 1 を書き込んでください。 | TAUJ2TTINm スタート・エッジを検出すると、TAUJ2CNTm は、0000 0000H からカウントを開始します。TAUJ2TTINm のストップ・エッジを検出するとカウント動作を停止します。 TAUJ2TTINm のストップ・エッジを検出すると TAUJ2CNTm の値を TAUJ2CDRm に転送 (キャプチャ) して、INTTAUJ2Im が発生します。以降、この動作を繰り返します。 |
| 動作停止 | TAUJ2TT.TAUJ2TTM を 1 に設定します。 TAUJ2TT.TAUJ2TTM はトリガ・ビットなので、自動的に 0 にクリアされます。 | TAUJ2TE.TAUJ2TEM が 0 にクリアされ、カウンタ動作が停止します。 TAUJ2CNTm は停止し、TAUJ2CNTm と TAUJ2CSRm.TAUJ2OVF は現在値を保持します。 |

(7) 特定の設定時のタイミング図：オーバフロー動作

オーバフローが発生したときの TAUJ2CMORm.TAUJ2COS[1:0]の各設定における動作タイミング図を以下にて説明します。

(a) TAUJ2CMORm.TAUJ2COS[1:0] = 00B

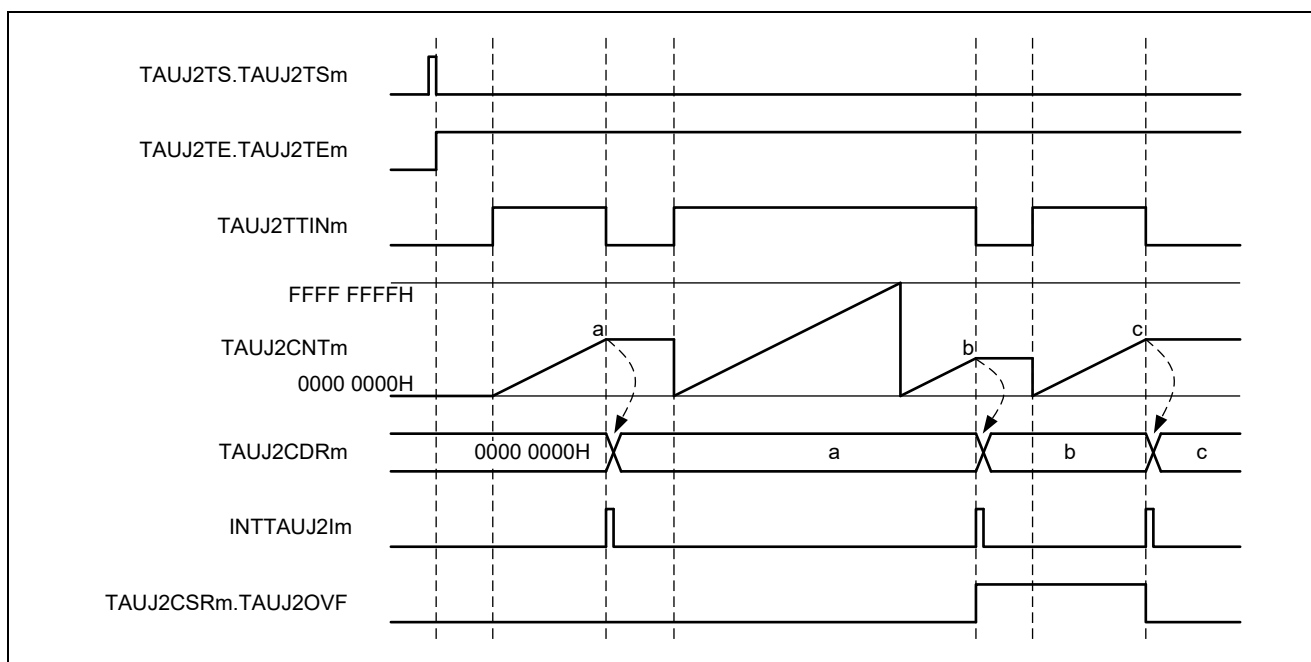


図14.22 TAUJ2CMORm.TAUJ2COS[1:0] = 00B, TAUJ2CMORm.TAUJ2MD0 = 0,
TAUJ2CMURm.TAUJ2TIS[1:0] = 11B

- オーバフローが発生しても、TAUJ2CDRm の値は変更されず、TAUJ2CSRm.TAUJ2OVF の値は 0 のままです。
- オーバフロー後、TAUJ2TTINm 入力の有効エッジが検出されると、TAUJ2CNTm の値が TAUJ2CDRm にキャプチャされ、TAUJ2CSRm.TAUJ2OVF が 1 にセットされます。
- オーバフローが発生していない状態で TAUJ2TTINm 入力の有効エッジが検出されると、TAUJ2CSRm.TAUJ2OVF が 0 にセットされます。

(b) TAUJ2CMORm.TAUJ2COS[1:0] = 10B

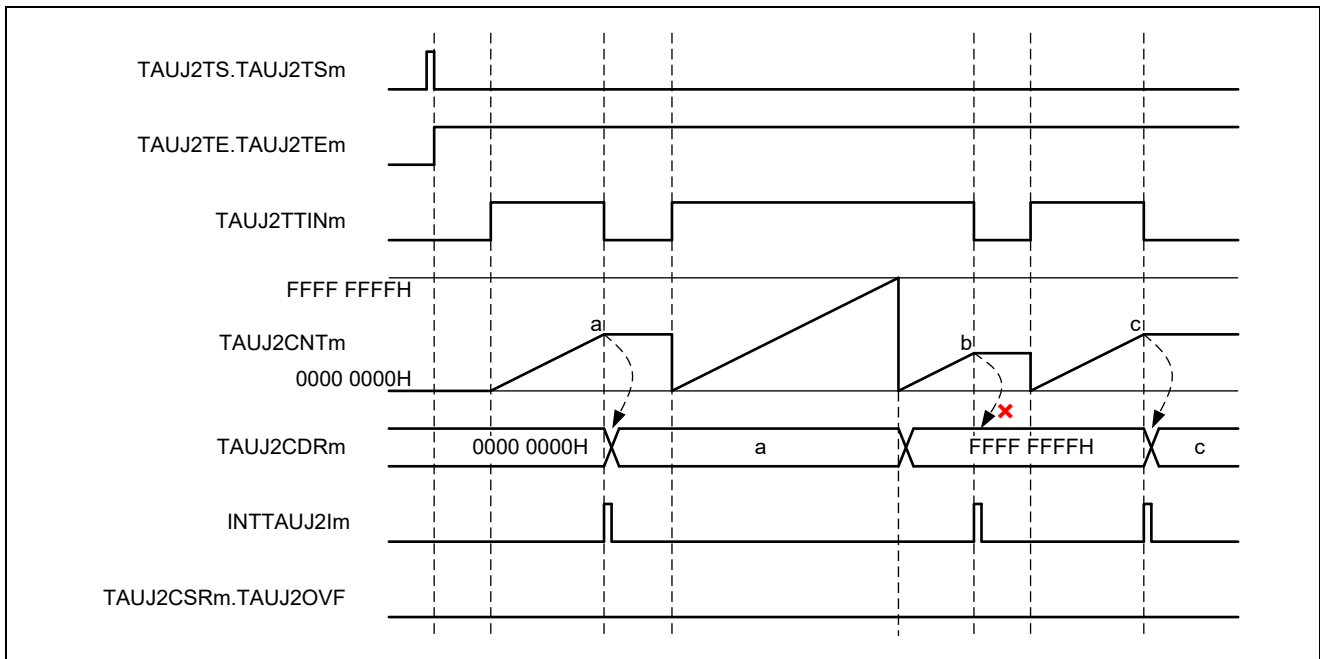


図14.23 TAUJ2CMORm.TAUJ2COS[1:0] = 10B, TAUJ2CMORm.TAUJ2MD0 = 0,
TAUJ2CMURm.TAUJ2TIS[1:0] = 11B

- オーバフローが発生すると、TAUJ2CDRm は FFFF FFFFH に設定され、TAUJ2CSRm.TAUJ2OVF の値は 0 のままです。
- TAUJ2TTINm 入力の有効エッジを検出しても、TAUJ2CDRm と TAUJ2CSRm.TAUJ2OVF は変更されません。
- オーバフロー後に TAUJ2TTINm 入力の有効エッジを検出しても無視されます。

(8) オーバフロー割り込みの出力方法

(a) 機能説明

TAUJ2TTINm 入力信号幅測定機能用チャンネルとオーバフロー割り込み出力用のチャンネルを組み合わせ、オーバフロー割り込みを発生します（オーバフロー割り込みを発生するには2チャンネルを必要とします）。

チャンネル構成は、図14.24「オーバフロー割り込み出力のブロック図」を参照してください。

(b) ブロック図

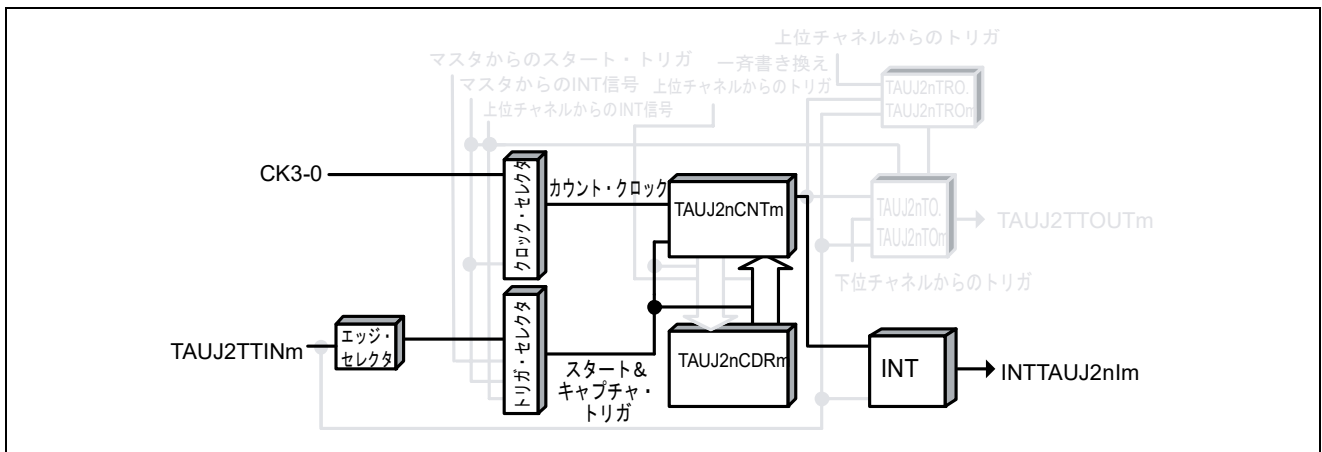


図14.24 オーバフロー割り込み出力のブロック図 (TAUJ2TTINm 幅測定時)

(c) 基本タイミング図

基本タイミング図での設定は次のようになっています。

- ・ 両エッジ検出 = ハイ幅測定

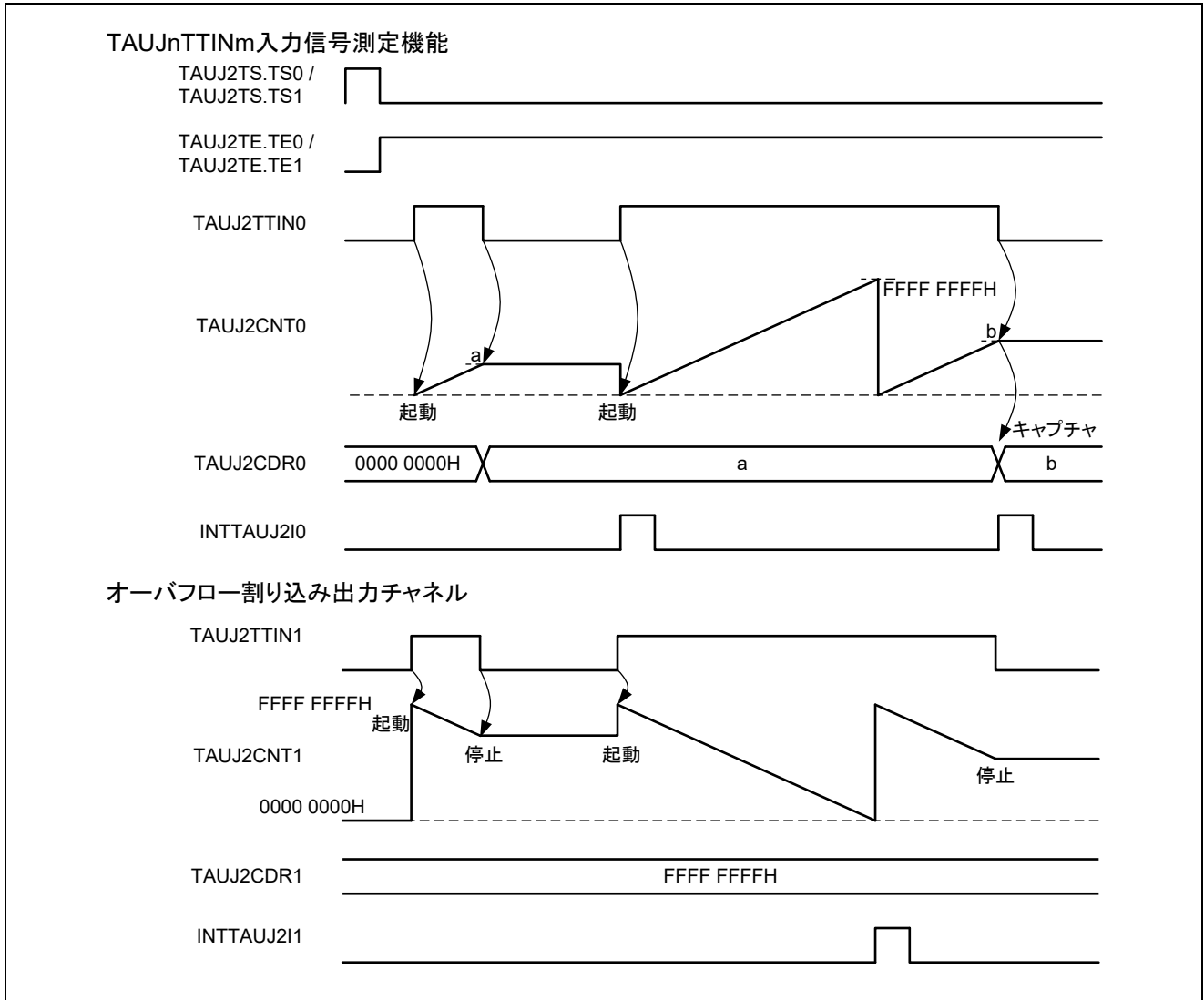


図14.25 オーバフロー割り込み出力時の基本タイミング図

(d) TAUJ2TTINm 入力信号幅測定機能チャンネルの各レジスタ設定

TAUJ2TTINm 入力信号幅測定動作時の設定をします。

(e) オーバフロー割り込み出力チャンネルのレジスタ設定

- TAUJ2CMORm

| | | | | | | | | | | | | | | | |
|---------------|----|---------------|----|----------|---------------|---|---------------|---|---|--------------|---|---|---|----------|---|
| 15 | 14 | 13 | 12 | 11 | 10 | 9 | 8 | 7 | 6 | 5 | 4 | 3 | 2 | 1 | 0 |
| TAUJ2CKS[1:0] | | TAUJ2CCS[1:0] | | TAUJ2MAS | TAUJ2STS[2:0] | | TAUJ2COS[1:0] | | 0 | TAUJ2MD[4:1] | | | | TAUJ2MD0 | |

表14.30 TAUJ2CMORm 設定

| ビット名 | 設定 |
|---------------|--|
| TAUJ2CKS[1:0] | プリスケアラ出力 CK0-CK3 を選択します。 00 : プリスケアラ出力 CK0 01 : プリスケアラ出力 CK1 10 : プリスケアラ出力 CK2 11 : プリスケアラ出力 CK3 動作クロックは、使用目的に合わせて設定してください。 |
| TAUJ2CCS[1:0] | カウントクロックを選択します。 00 : プリスケアラ出力 (CK0-CK3) |
| TAUJ2MAS | 0 : 単体動作 |
| TAUJ2STS[2:0] | 外部スタート・トリガを選択します。 010 : TAUJ2TTINm 入力信号の有効エッジをスタート・トリガ、逆エッジをストップ・トリガとして使用 |
| TAUJ2COS[1:0] | 00: 未使用 (初期値) |
| TAUJ2MD[4:1] | 動作モードを選択します。 0100 : ワンカウント・モード |
| TAUJ2MD0 | カウント動作中のスタート・トリガ検出の許可/禁止を選択します。 0 : スタート・トリガ検出禁止 |

- TAUJ2CMURm

| | | | | | | | | | | | | | | | |
|----|----|----|----|----|----|---|---|---|---|---|---|---|---|---|---------------|
| 15 | 14 | 13 | 12 | 11 | 10 | 9 | 8 | 7 | 6 | 5 | 4 | 3 | 2 | 1 | 0 |
| 0 | | | | | | | | | | | | | | | TAUJ2TIS[1:0] |

表14.31 TAUJ2TTINm 入力信号幅測定機能の TAUJ2CMURm 設定

| ビット名 | 設定 |
|---------------|---|
| TAUJ2TIS[1:0] | TAUJ2TTINm 入力の有効エッジのロー／ハイ幅を選択します。 10: 両エッジ検出 (ロー幅測定) 11: 両エッジ検出 (ハイ幅測定) 有効エッジの選択は、使用目的に合わせて設定してください。 |

- 一斉書き換え

一斉書き換えレジスタ (TAUJ2RDE, TAUJ2RDM) は、TAUJ2TTINm 入力信号幅測定機能では使用できません。したがって、これらのレジスタは 0 に設定する必要があります。

表14.32 TAUJ2TTINm 入力信号幅測定機能の一斉書き換え設定

| ビット名 | 設定 |
|--------------------|------------------------------------|
| TAUJ2RDE.TAUJ2RDEm | 0 : チャンネル m の一斉書き換えは行わないので “0” を設定 |
| TAUJ2RDM.TAUJ2RDMm | 0 : 未使用 (初期値) |

- チャンネル出力における各レジスタ設定

表14.33 チャンネル単体出力時の制御ビット設定

| ビット名 | 設定 |
|--------------------|-----------------------------------|
| TAUJ2TOE.TAUJ2TOEm | 0 : チャンネル m の出力動作を行わないので “0” を設定。 |
| TAUJ2TOM.TAUJ2TOMm | 0 : 未使用 (初期値) |
| TAUJ2TOC.TAUJ2TOCm | 0 : 未使用 (初期値) |
| TAUJ2TOL.TAUJ2TOLm | 0 : 未使用 (初期値) |

(9) オーバフロー割り込み出力の操作手順

表14.34 操作手順

| | 操作 | TAUJ2 の状態 |
|------------|--|---|
| チャンネルの初期設定 | <ul style="list-style-type: none"> 使用するチャンネルのクロックを TAUJ2TPS レジスタで設定します。ただし、CK3 のクロックを設定するときは、TAUJ2BRS レジスタの設定も必要となります。(2チャンネルとも) TAUJ2CMORm レジスタ、TAUJ2CMURm レジスタ、チャンネル出力における各レジスタを設定します。(2チャンネルとも) TAUJ2TTINm 入力信号幅測定機能の TAUJ2CDRm レジスタの値を 0000 0000H に設定し、オーバフロー割り込み出力用チャンネルの TAUJ2CDRm レジスタの値を FFFF FFFFH に設定します。 | チャンネル動作を停止します。 |
| 動作再開 | <ul style="list-style-type: none"> TAUJ2TS.TAUJ2TSm を 2チャンネル同時に 1 に設定します。 TAUJ2TS.TAUJ2TSm はトリガ・ビットなので、自動的に 0 にクリアされます。 TAUJ2TTINm スタート・エッジ検出 | TAUJ2TE.TAUJ2TEm が 1 に設定され、TAUJ2CNTm は TAUJ2TTINm スタート・エッジ検出を待ちます。 スタート・エッジが検出されると、TAUJ2CDRm の値 (FFFF FFFFH) を TAUJ2CNTm に更新します。 |
| 動作中 | 特記事項なし | TAUJ2TTINm スタート・エッジを検出すると、TAUJ2CNTm は、FFFF FFFFH からダウン・カウントを開始します。TAUJ2TTINm のストップ・エッジを検出するとカウント動作を停止します。 カウンタが 0000 0000H になった場合に INTTAUJ2Im が発生します。 以降、この動作を繰り返します。 |
| 動作停止 | TAUJ2TT.TAUJ2TTm を 1 に設定します。 TAUJ2TT.TAUJ2TTm はトリガ・ビットなので、自動的に 0 にクリアされます。 | TAUJ2TE.TAUJ2TEm が 0 にクリアされ、カウンタ動作が停止します。 TAUJ2CNTm は停止し、は現在値を保持します。 |

14.7.6 外部イベントカウント機能

(1) 概要

(a) 概要

この機能は、イベントタイマとして使用します。特定数の TAUJ2TTINm 入力有効エッジを検出すると割り込み (INTTAUJ2Im) を発生します。

(b) 前提条件

- 動作モードはイベントカウントモードに設定する必要があります（「表14.35 外部イベントカウント機能のTAUJ2CMORmレジスタの内容」参照）。
- この機能では、TAUJ2TTOUTm は使用しません。

(c) 機能説明

チャンネルトリガビット (TAUJ2TS.TAUJ2TSm) を“1”に設定すると、カウンタ動作が許可されます。これにより TAUJ2TE.TAUJ2TEm = 1 となり、カウントが可能になります。カウントが開始されると、TAUJ2CDRm の現在値が TAUJ2CNTm にロードされます。

有効な TAUJ2TTINm 入力エッジを検出すると、TAUJ2CNTm 値はデクリメントされます。TAUJ2CNTm は、有効な TAUJ2TTINm 入力エッジが検出されるかカウントが再開するまでこの値を保持します。

有効エッジが TAUJ2CDRm + 1 検出されると、INTTAUJ2Im が発生します。その後、TAUJ2CDRm 値を TAUJ2CNTm にロードし、以降、動作を継続します。

TAUJ2TT.TAUJ2TTm を“1”に設定すると、カウンタ動作を停止できます。これにより、TAUJ2TE.TAUJ2TEm は“0”に設定されます。TAUJ2TS.TAUJ2TSm を“1”に設定すると、カウンタ動作を再開できます。カウント中に TAUJ2TS.TAUJ2TSm を“1”に設定すると、いったん停止せずにカウントを再開できます（強制リスタート）。

TAUJ2CDRm 値は任意のタイミングで書き換え可能で、変更後の値はカウンタが次にダウンカウントを開始するときに適用されます。

(d) 条件

トリガとして使用するエッジの種類は、TAUJ2CMURm.TAUJ2TIS[1:0]ビットで設定します。

- TAUJ2CMURm.TAUJ2TIS[1:0] = 00B のときは、立ち下がりエッジがカウントされます。
- TAUJ2CMURm.TAUJ2TIS[1:0] = 01B のときは、立ち上がりエッジがカウントされます。
- TAUJ2CMURm.TAUJ2TIS[1:0] = 10B のときは、両エッジがカウントされます。

(2) 算出式

INTTAUJ2Im 発生前に検出される有効エッジ数 = TAUJ2CDRm + 1

(3) ブロック図と基本タイミング図

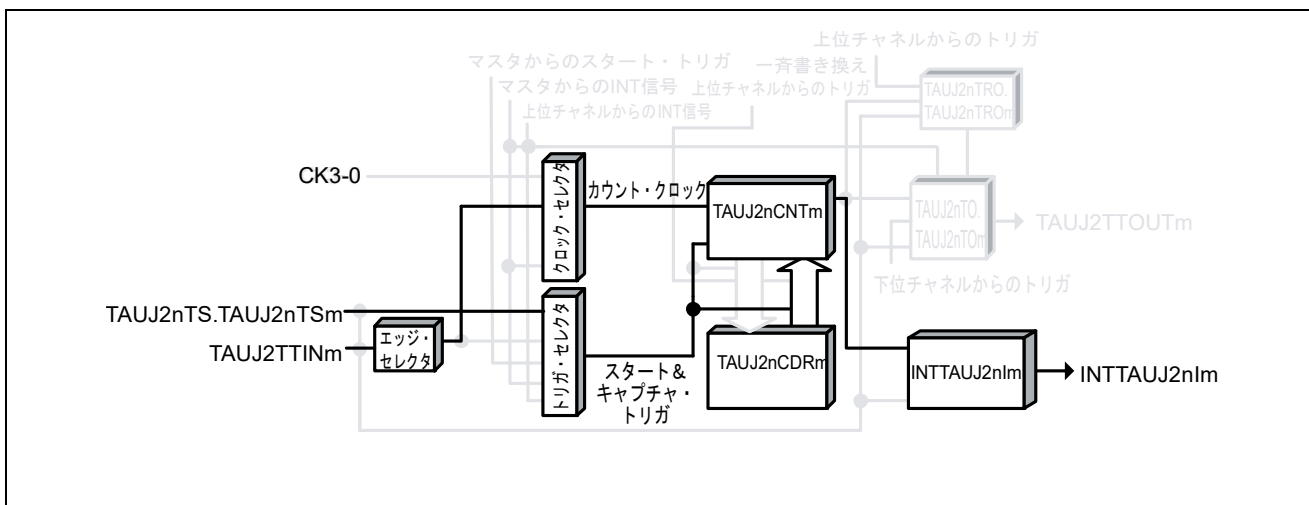


図14.26 外部イベントカウント機能のブロック図

基本タイミング図での設定は次のようになっています。

- ・ 立ち上がりエッジ検出 (TAUJ2CMURm.TAUJ2TIS[1:0] = 01B)

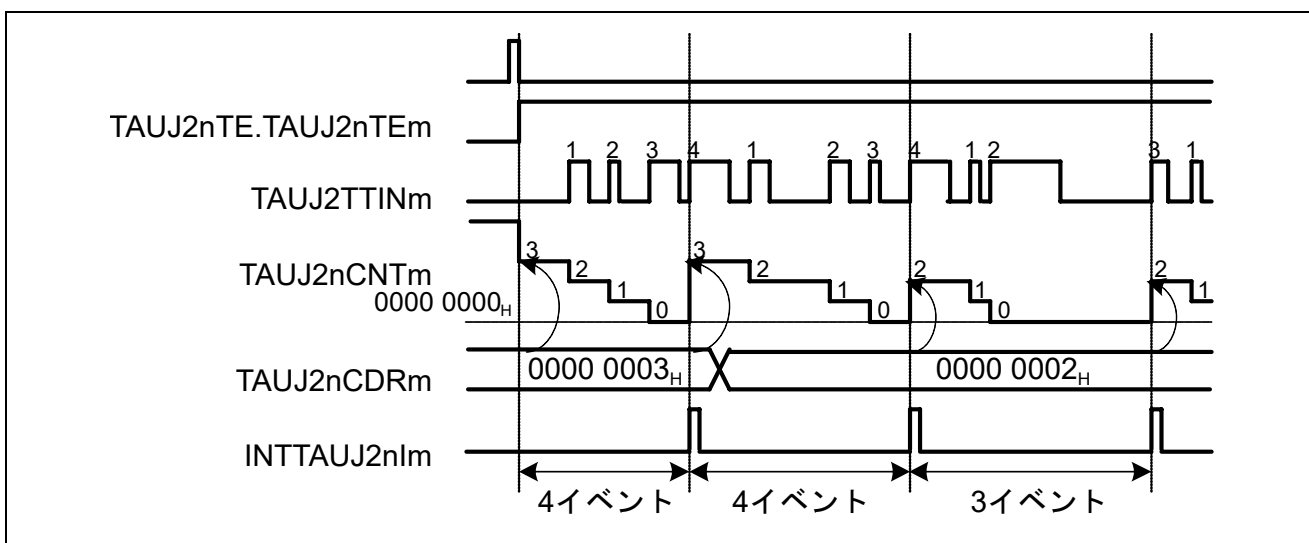


図14.27 外部イベントカウント機能の基本タイミング図

(4) レジスタ設定

(a) TAUJ2CMORm

| | | | | | | | | | | | | | | | |
|-------------------|----|-------------------|----|--------------|---------------|---|---|-------------------|---|---|--------------|---|---|---|--------------|
| 15 | 14 | 13 | 12 | 11 | 10 | 9 | 8 | 7 | 6 | 5 | 4 | 3 | 2 | 1 | 0 |
| TAUJ2CKS [1:0] | | TAUJ2CCS [1:0] | | TAUJ2 MAS | TAUJ2STS[2:0] | | | TAUJ2COS [1:0] | | 0 | TAUJ2MD[4:1] | | | | TAUJ2 MD0 |

表14.35 外部イベントカウント機能の TAUJ2CMORm レジスタの内容

| ビット位置 | ビット名 | 機能 |
|-------|---------------|---|
| 15-14 | TAUJ2CKS[1:0] | 動作クロックの選択 00 : プリスケアラ出力 CK0 01 : プリスケアラ出力 CK1 10 : プリスケアラ出力 CK2 11 : プリスケアラ出力 CK3 |
| 13-12 | TAUJ2CCS[1:0] | 01 : 有効な TAUJ2TTINm 入力エッジをカウントクロックとして使用 |
| 11 | TAUJ2MAS | 0 : 単体動作、“0”を設定 |
| 10-8 | TAUJ2STS[2:0] | 000 : ソフトウェアでカウンタをトリガ |
| 7-6 | TAUJ2COS[1:0] | 00 : 未使用、“00”を設定 |
| 5 | Reserved | リードした場合はリセット後の値が読めます。 ライトする場合はリセット後の値を書いてください。 |
| 4-1 | TAUJ2MD[4:1] | 0011 : イベントカウントモード |
| 0 | TAUJ2MD0 | 0 : 動作開始時に INTTAUJ2Im が発生しない |

(b) TAUJ2CMURm

| | | | | | | | |
|---|---|---|---|---|---|---------------|---|
| 7 | 6 | 5 | 4 | 3 | 2 | 1 | 0 |
| 0 | 0 | 0 | 0 | 0 | 0 | TAUJ2TIS[1:0] | |

表14.36 外部イベントカウント機能の TAUJ2CMURm レジスタの内容

| ビット位置 | ビット名 | 機能 |
|-------|---------------|---|
| 7-2 | Reserved | リードした場合はリセット後の値が読めます。 ライトする場合はリセット後の値を書いてください。 |
| 1-0 | TAUJ2TIS[1:0] | 00 : 立ち下がリエッジ検出 01 : 立ち上がりエッジ検出 10 : 両エッジ検出 |

(c) チャネル出力モード

この機能ではチャネル出力モードを使用しません。

(d) 一斉書き換え

一斉書き換えレジスタ (TAUJ2RDE、TAUJ2RDS、TAUJ2RDM、TAUJ2RDC) は、外部イベントカウント機能では使用できません。したがって、これらのレジスタは“0”に設定する必要があります。

表14.37 外部イベントカウント機能の一斉書き換え設定

| ビット名 | 設定 |
|--------------------|---|
| TAUJ2RDE.TAUJ2RDEm | 0 : 一斉書き換え禁止 |
| TAUJ2RDS.TAUJ2RDSm | 0 : 一斉書き換え禁止時 (TAUJ2RDE.TAUJ2RDEm = 0)、“0”を設定 |
| TAUJ2RDM.TAUJ2RDMm | |
| TAUJ2RDC.TAUJ2RDCm | |

(5) 外部イベントカウント機能の操作手順

表14.38 外部イベントカウント機能の操作手順

| | 操作 | TAUJ2の状態 | |
|------|-------------------|--|--|
| 動作再開 | 初期設定 チャネルの初期設定 | TAUJ2CMORm、TAUJ2CMURm レジスタを、「表14.35 外部イベントカウント機能のTAUJ2CMORmレジスタの内容」と「表14.36 外部イベントカウント機能のTAUJ2CMURmレジスタの内容」に示すように設定します。 TAUJ2CDRm レジスタの値を設定します。 | チャネル動作を停止しています。 |
| | 動作開始 | TAUJ2TS.TAUJ2TSMを“1”に設定します。 TAUJ2TS.TAUJ2TSMはトリガビットなので、自動的に“0”にクリアされます。 | TAUJ2TE.TAUJ2TEMが“1”に設定され、カウントが開始されます。 TAUJ2CNTmはTAUJ2CDRm値をロードし、TAUJ2TTINm入力エッジ検出を待ちます。 |
| | 動作中 | TAUJ2TTINmエッジ検出 TAUJ2CDRm値は任意のタイミングで変更可能です。 TAUJ2CNTmレジスタは任意のタイミングで読み出し可能です。 | TAUJ2CNTmはTAUJ2TTINm入力エッジを検出するたびに、ダウンカウントを行います。カウンタが0000Hになった場合： <ul style="list-style-type: none"> TAUJ2CDRm値をTAUJ2CNTmにロードし、カウント動作を継続します。 INTTAUJ2Imが発生します。 以降、この動作を繰り返します。 |
| | 動作停止 | TAUJ2TT.TAUJ2TTmを“1”に設定します。 TAUJ2TT.TAUJ2TTmはトリガビットなので、自動的に“0”にクリアされます。 | TAUJ2TE.TAUJ2TEMが“0”にクリアされ、カウンタ動作が停止します。 TAUJ2CNTmが停止し、現在値を保持します。 |

(6) 特定の設定時のタイミング図

(a) TAUJ2CDRm = 0000 0000H

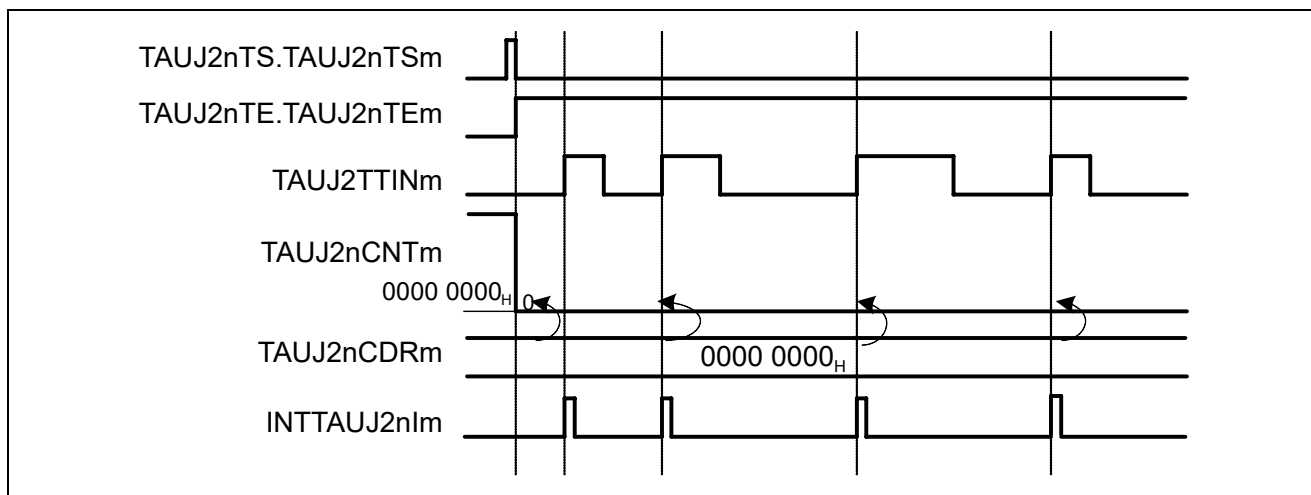


図14.28 TAUJ2CDRm = 0000 0000H、TAUJ2CMURm.TAUJ2TIS[1:0] = 01B

- 0000 0000H = TAUJ2CDRm の場合、有効な TAUJ2TTINm 入力エッジが検出されるたびに 0000 0000H が TAUJ2CNTm にロードされます。つまり、有効な TAUJ2TTINm 入力エッジが検出されるたびに、INTTAUJ2Im が発生します。

(b) 動作の停止と再開

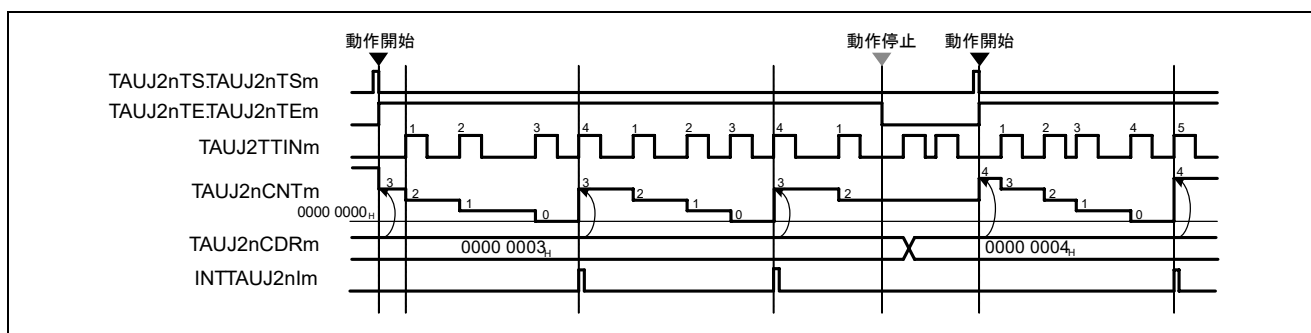


図14.29 動作の停止と再開 (TAUJ2CMURm.TAUJ2TIS[1:0] = 01B)

- TAUJ2TT.TAUJ2TTm を“1”に設定すると、カウンタ動作を停止できます。これにより、TAUJ2TE.TAUJ2TEm は“0”に設定されます。
- TAUJ2CNTm が停止し、現在値を保持します。TAUJ2TTINm は継続し、TAUJ2CNTm は有効エッジを無視します。
- TAUJ2TS.TAUJ2TSm を“1”に設定すると、カウントを再開できます。TAUJ2CNTm は TAUJ2CDRm 値をロードし、カウンタ動作を再開します。

(c) 強制リスタート

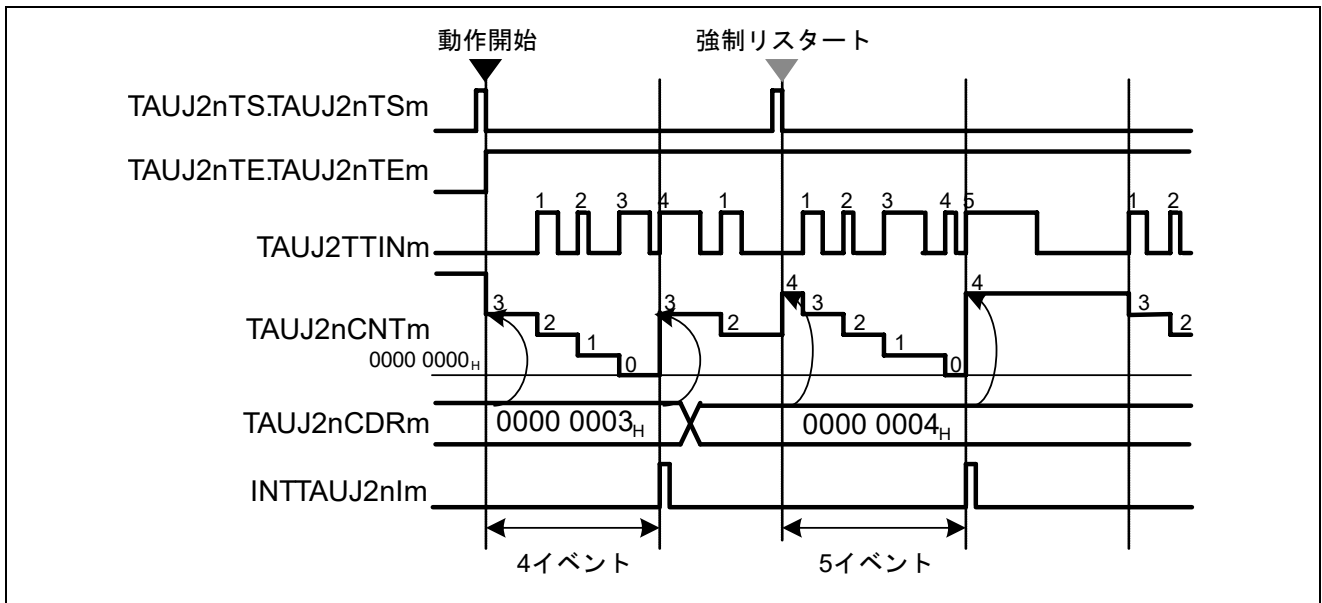


図14.30 強制リスタート (TAUJ2CMURm.TAUJ2TIS[1:0] = 01B)

強制リスタートを行うと、変更した TAUJ2CDRm の値が TAUJ2CNTm に適用されます。

- 動作中に TAUJ2TS.TAUJ2TSM を “1” に設定すると、いったん停止しなくてもカウントを再開できます。
- TAUJ2CDRm の値が TAUJ2CNTm にロードされ、カウンタは次の有効な TAUJ2TTINm 入力エッジを待ちます。

14.7.7 TAUJ2TTINm 入力位置検出機能

(1) 機能説明

カウント動作開始から TAUJ2TTINm 入力有効エッジまでの期間を測定する機能です。カウンタはフリーランニングで動作し、TAUJ2TTINm 入力の有効エッジを検出するとカウント値を TAUJ2CDRm にキャプチャします。有効トリガとして使用するエッジの種類は、立ち上がりエッジ、立ち下がりエッジまたは両（立ち上がり、立ち下がり）エッジを選択できます。この機能では TAUJ2TTOUm は使用しません。

備考 TAUJ2CMORm.TAUJ2MD0 ビットが 0 に設定されている場合、動作開始または再開後の最初の割り込みは発生しません。

注意 本機能では、オーバフローは検知できません。オーバフローを検知する必要がある場合には、インターバル・タイマ・モードと組み合わせて使用してください。2 チャンネル分用意できない場合には、TAUJ2TTINm 入力信号幅測定機能を使用し、キャプチャ結果の累積値を求めることで同じ機能を実現できます。

(2) ブロック図

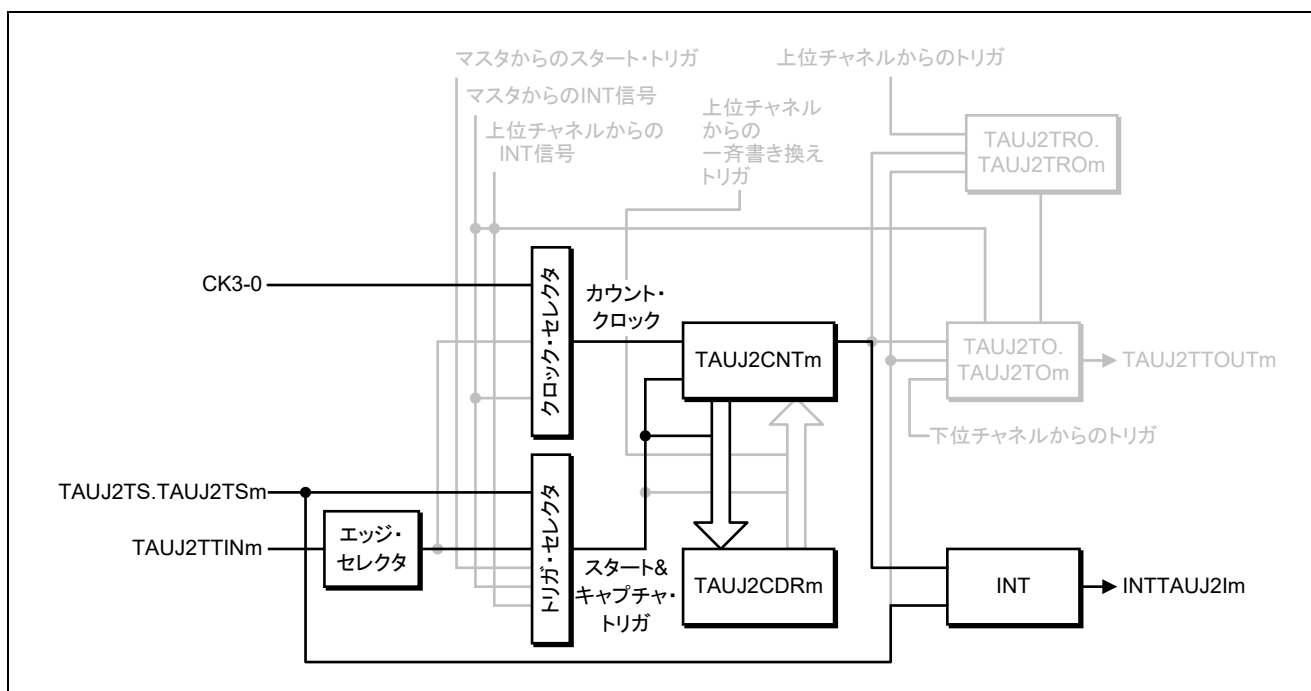


図14.31 TAUJ2TTINm 入力位置検出機能のブロック図

(3) 基本タイミング

基本タイミング図での設定は次のようになっています。

- 動作開始時に INTTAUJ2Im が発生しない (TAUJ2CMORm.TAUJ2MD0 = 0)
- 立ち下がりエッジ検出 (TAUJ2CMURm.TAUJ2TIS[1:0] = 00B)

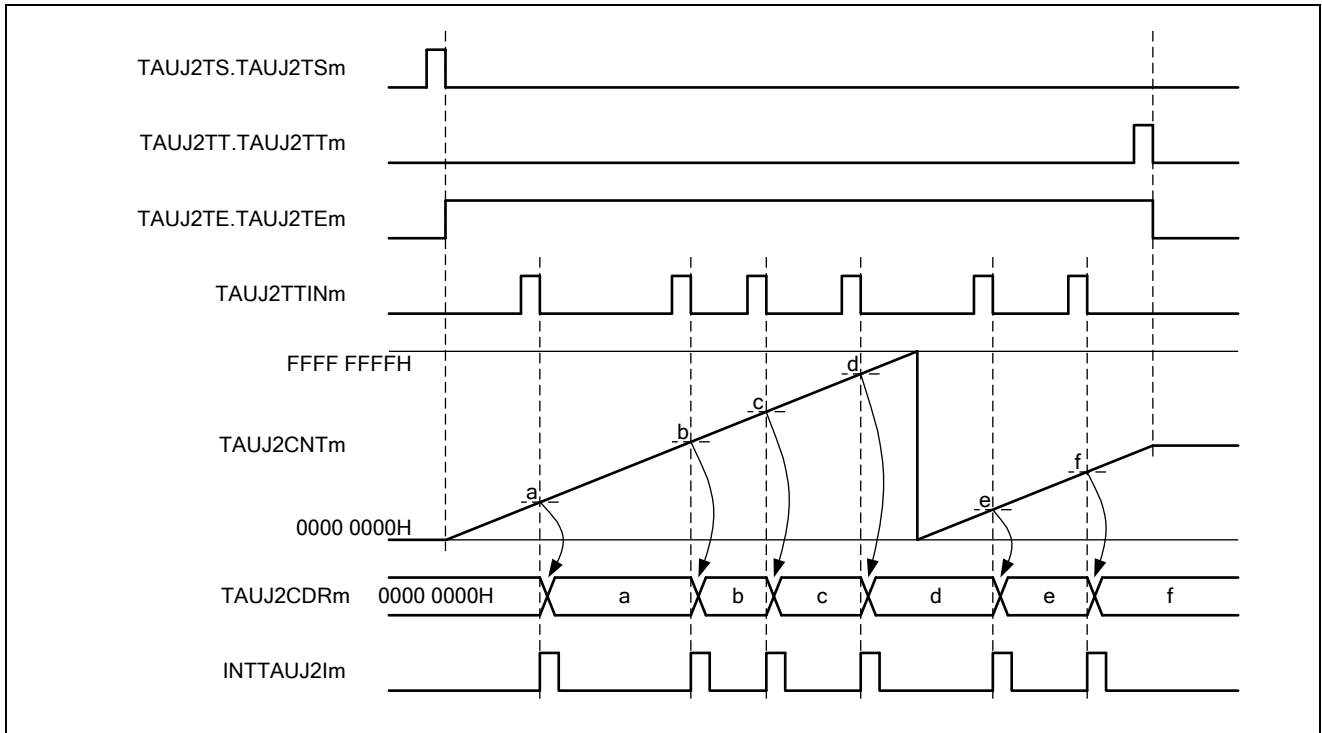


図14.32 TAUJ2TTINm 入力位置検出機能の基本タイミング図

(4) 算出式

TAUJ2TTINm 入力パルスでの機能時間 =
 カウント・クロック周期 × [TAUJ2CSRm.TAUJ2OVF × (FFFF FFFFH + 1)
 + (TAUJ2CDRm キャプチャ値 + 1)]

(5) レジスタ設定

(a) TAUJ2CMORm

| | | | | | | | | | | | | | | | |
|---------------|----|---------------|----|----------|---------------|---|---|---------------|---|---|--------------|---|---|---|----------|
| 15 | 14 | 13 | 12 | 11 | 10 | 9 | 8 | 7 | 6 | 5 | 4 | 3 | 2 | 1 | 0 |
| TAUJ2CKS[1:0] | | TAUJ2CCS[1:0] | | TAUJ2MAS | TAUJ2STS[2:0] | | | TAUJ2COS[1:0] | | 0 | TAUJ2MD[4:1] | | | | TAUJ2MD0 |

表14.39 TAUJ2TTINm 入力位置検出機能の TAUJ2CMORm 設定

| ビット名 | 設定 |
|---------------|---|
| TAUJ2CKS[1:0] | プリスケアラ出力 CK0-CK3 を選択します 00 : 動作クロック = CK0 01 : 動作クロック = CK1 10 : 動作クロック = CK2 11 : 動作クロック = CK3 動作クロックは、使用目的に合わせて設定してください。 |
| TAUJ2CCS[1:0] | カウントクロックを選択します。 00 : プリスケアラ出力 (CK0-CK3) |
| TAUJ2MAS | 0 : 単体動作 |
| TAUJ2STS[2:0] | 外部スタート・トリガを選択します。 001 : 有効な TAUJ2TTINm 入力エッジ信号を外部キャプチャ・トリガとして使用 |
| TAUJ2COS[1:0] | 01 : 固定値設定 |
| TAUJ2MD[4:1] | 動作モードを選択します。 1011 : カウント・キャプチャ・モード |
| TAUJ2MD0 | カウント開始時の INTTAUJ2Im 割り込み発生 of 許可/禁止を選択します。 0 : INTTAUJ2Im 発生禁止 1 : INTTAUJ2Im 発生許可 |

(b) TAUJ2CMURm

| | | | | | | | | | | | | | | | |
|----|----|----|----|----|----|---|---|---|---|---|---|---|---|---------------|---|
| 15 | 14 | 13 | 12 | 11 | 10 | 9 | 8 | 7 | 6 | 5 | 4 | 3 | 2 | 1 | 0 |
| 0 | | | | | | | | | | | | | | TAUJ2TIS[1:0] | |

表14.40 TAUJ2TTINm 入力位置検出機能の TAUJ2CMURm 設定

| ビット名 | 設定 |
|---------------|--|
| TAUJ2TIS[1:0] | TAUJ2TTINm 入力の有効エッジを選択します。 00 : 立ち下がりエッジ検出 01 : 立ち上がりエッジ検出 10 : 両エッジ検出 (ロー・レベル幅測定) 11 : 両エッジ検出 (ハイ・レベル幅測定) 有効エッジの選択は、使用目的に合わせて設定してください。 |

(c) 一斉書き換え

一斉書き換えレジスタ (TAUJ2RDE, TAUJ2RDM) は、TAUJ2TTIN_m 入力インターバル・タイマ機能では使用できません。したがって、これらのレジスタは0に設定する必要があります。

表14.41 ディレイ・カウント機能の一斉書き換え設定

| ビット名 | 設定 |
|--------------------|------------------------------|
| TAUJ2RDE.TAUJ2RDEm | 0: チャンネルの一斉書き換えは行わないので“0”を設定 |
| TAUJ2RDM.TAUJ2RDMm | 0: 未使用 (初期値) |

(d) チャンネル出力における各レジスタ設定

表14.42 チャンネル単体出力時の制御ビット設定

| ビット名 | 設定 |
|--------------------|--------------------------------|
| TAUJ2TOE.TAUJ2TOEm | 0: チャンネル m の出力動作を行わないので“0”を設定。 |
| TAUJ2TOM.TAUJ2TOMm | 0: 未使用 (初期値) |
| TAUJ2TOC.TAUJ2TOCm | 0: 未使用 (初期値) |
| TAUJ2TOL.TAUJ2TOLm | 0: 未使用 (初期値) |

(6) TAUJ2TTINm 入力位置検出機能の操作手順

表14.43 操作手順

| | 操作 | TAUJ2 の状態 | |
|------|------------|--|--|
| 動作再開 | チャンネルの初期設定 | <ul style="list-style-type: none"> 使用するチャンネルのクロックを TAUJ2TPS レジスタで設定します。ただし、CK3 のクロックを設定するときは TAUJ2BRS レジスタの設定も必要となります。 TAUJ2CMORm レジスタ、TAUJ2CMURm レジスタ、チャンネル出力における各レジスタを設定します。 TAUJ2CDRm レジスタはキャプチャ・レジスタとして動作します。 | チャンネル動作を停止します。 |
| | 動作開始 | TAUJ2TS.TAUJ2TSm を 1 に設定します。 TAUJ2TS.TAUJ2TSm はトリガ・ビットなので、自動的に 0 にクリアされます。 | TAUJ2TE.TAUJ2TEm が 1 に設定され、カウントが開始されます。 TAUJ2CMORm.TAUJ2MD0 が 1 の場合は、INTTAUJ2Im が発生します。 |
| | 動作中 | 任意のタイミングで変更可能なレジスタ <ul style="list-style-type: none"> TAUJ2CMURm.TAUJ2TIS[1:0] ビット 任意のタイミングで読み出し可能なレジスタ <ul style="list-style-type: none"> TAUJ2CDRm レジスタ TAUJ2CNTm レジスタ TAUJ2CSRm レジスタ TAUJ2CSRm.TAUJ2OVF ビットをクリアするときは TAUJ2CSCm.TAUJ2CLOV ビットに 1 を書き込んでください。 | TAUJ2CNTm は、0000 0000H からアップ・カウントを開始します。TAUJ2TTINm の有効エッジを検出すると TAUJ2CNTm の値を TAUJ2CDRm に転送(キャプチャ)し、INTTAUJ2Im を出力します。 カウンタ値は 0000 0000H にクリアされず、カウント動作を継続します。 以降、この動作を繰り返します。 |
| | 動作停止 | TAUJ2TT.TAUJ2TTm を 1 に設定します。 TAUJ2TT.TAUJ2TTm はトリガ・ビットなので、自動的に 0 にクリアされます。 | TAUJ2TE.TAUJ2TEm が 0 にクリアされ、カウンタ動作が停止します。 TAUJ2CNTm は停止し、TAUJ2CNTm と TAUJ2CSRm.TAUJ2OVF は現在値を保持します。 |

(7) 特定の設定時のタイミング図

(a) 動作の停止と再開

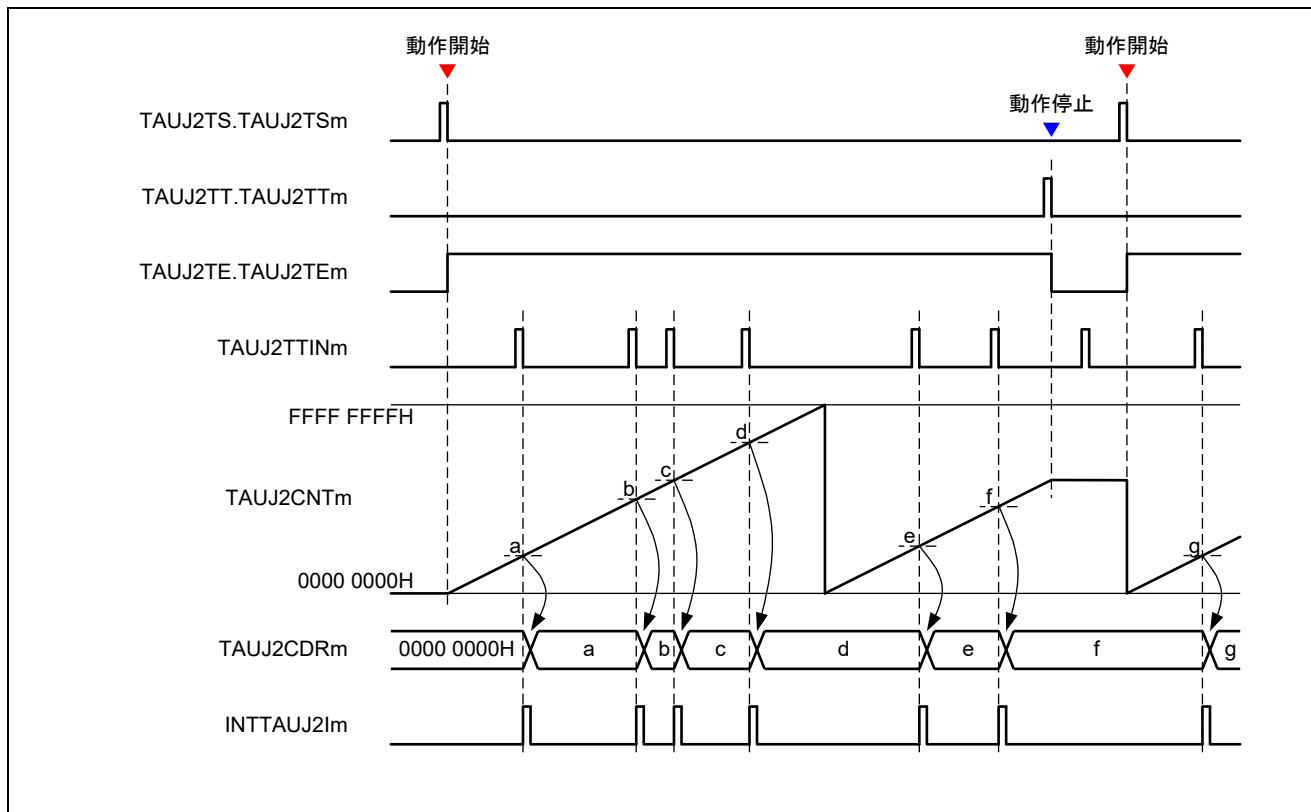


図14.33 動作の停止と再開 (TAUJ2CMORm.TAUJ2MD0 = 0, TAUJ2CMURm.TAUJ2TIS[1:0] = 00B)

- TAUJ2TT.TAUJ2TTm を 1 に設定すると、カウンタ動作を停止できます。これにより、TAUJ2TE.TAUJ2TEm は 0 に設定されます。
- TAUJ2CNTm が停止し、現在値を保持します。
- カウンタ動作が停止している場合、TAUJ2TTINm の有効な入力エッジは無視されます。
- TAUJ2TS.TAUJ2TSm を 1 に設定すると、カウントを開始できます。TAUJ2CNTm は 0000 0000H からカウントを開始します。

(8) オーバフロー割り込みの出力方法

(a) 機能説明

TAUJ2TTINm 入力信号幅測定機能用チャンネルとオーバフロー割り込み出力用のチャンネルを組み合わせるとオーバフロー割り込みが発生します（オーバフロー割り込みが発生するには2チャンネルを必要とします）。

(b) ブロック図

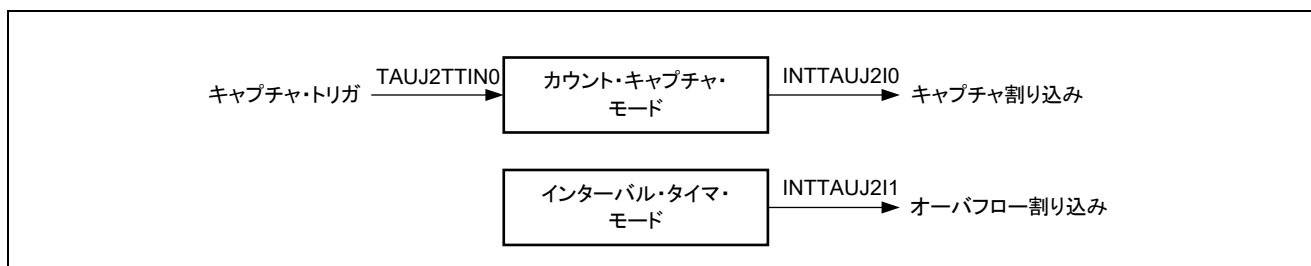


図14.34 オーバフロー割り込み出力のブロック図 (TAUJ2TTINm 入力位置検出時)

(c) 基本タイミング図

基本タイミング図での設定は次のようになっています。

- ・ 立下りエッジ検出

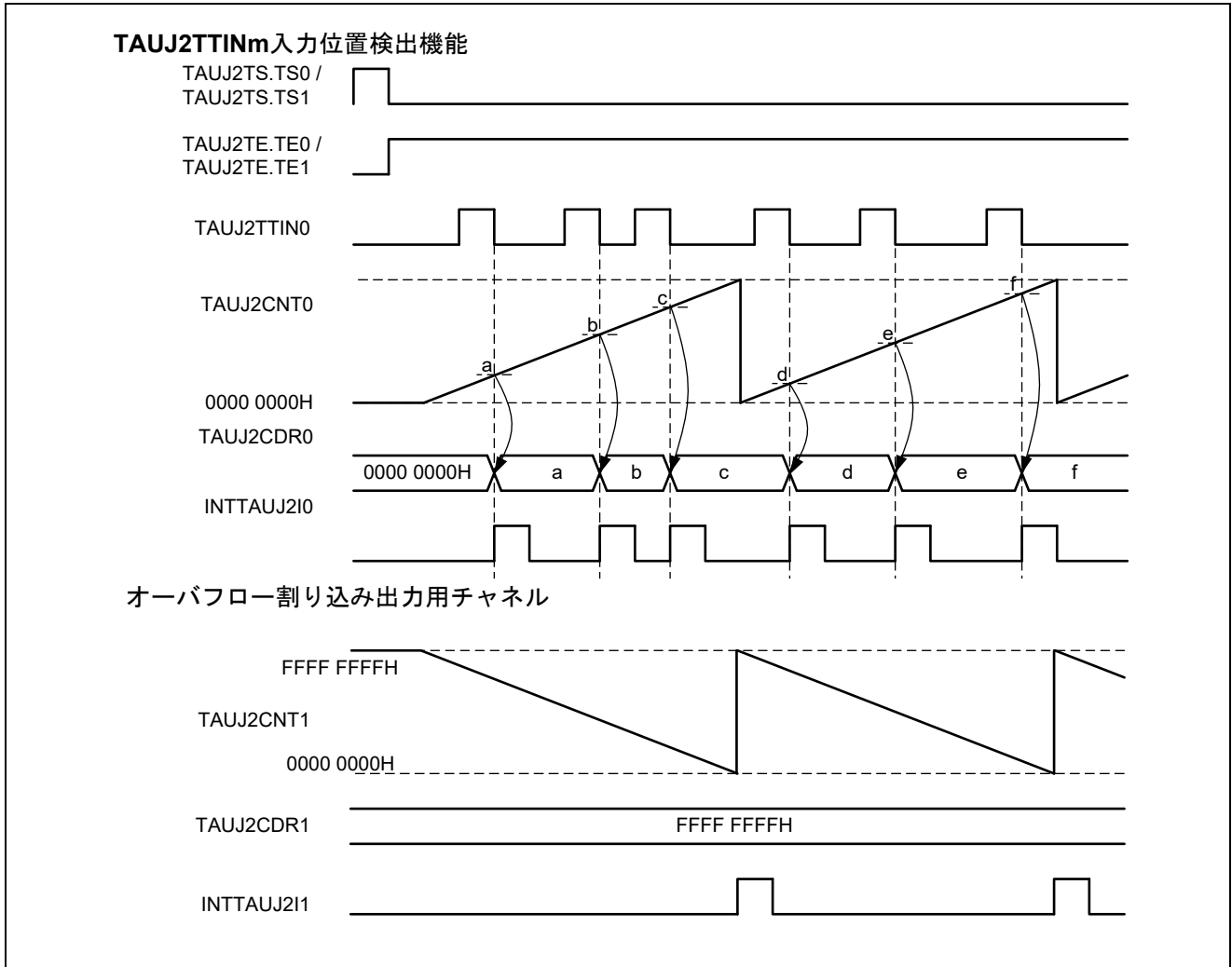


図14.35 オーバフロー割り込み出力時の基本タイミング図 (TAUJ2TTINm 入力位置検出機能使用時)

(d) TAUJ2TTINm 入力位置検出機能チャンネルの各レジスタ設定

TAUJ2TTINm 入力位置検出機能時の設定をします。

(e) オーバフロー割り込み出力チャンネルのレジスタ設定

- TAUJ2CMORm

| | | | | | | | | | | | | | | | |
|---------------|----|---------------|----|----------|---------------|---|---|---------------|---|---|--------------|---|---|----------|---|
| 15 | 14 | 13 | 12 | 11 | 10 | 9 | 8 | 7 | 6 | 5 | 4 | 3 | 2 | 1 | 0 |
| TAUJ2CKS[1:0] | | TAUJ2CCS[1:0] | | TAUJ2MAS | TAUJ2STS[2:0] | | | TAUJ2COS[1:0] | | 0 | TAUJ2MD[4:1] | | | TAUJ2MD0 | |

表14.44 TAUJ2CMORm 設定

| ビット名 | 設定 |
|---------------|--|
| TAUJ2CKS[1:0] | プリスケアラ出力 CK0-CK3 を選択します。 00 : プリスケアラ出力 CK0 01 : プリスケアラ出力 CK1 10 : プリスケアラ出力 CK2 11 : プリスケアラ出力 CK3 動作クロックは、使用目的に合わせて設定してください。 |
| TAUJ2CCS[1:0] | カウントクロックを選択します。 00 : プリスケアラ出力 (CK0-CK3) |
| TAUJ2MAS | 0 : 単体動作 |
| TAUJ2STS[2:0] | 外部スタート・トリガを選択します。 000 : ソフトウェア・トリガ |
| TAUJ2COS[1:0] | 00 : 未使用 (初期値) |
| TAUJ2MD[4:1] | 動作モードを選択します。 0000 : インターバル・タイマ・モード |
| TAUJ2MD0 | カウント開始時の INTTAUJ2Im 割り込み発生の許可/禁止を選択します。 0 : INTTAUJ2Im 発生禁止 |

- TAUJ2CMURm

| | | | | | | | | | | | | | | | |
|----|----|----|----|----|----|---|---|---|---|---|---|---|---|---|---------------|
| 15 | 14 | 13 | 12 | 11 | 10 | 9 | 8 | 7 | 6 | 5 | 4 | 3 | 2 | 1 | 0 |
| 0 | | | | | | | | | | | | | | | TAUJ2TIS[1:0] |

表14.45 TAUJ2CMURm 設定

| ビット名 | 設定 |
|---------------|----------------|
| TAUJ2TIS[1:0] | 00 : 未使用 (初期値) |

(f) 一斉書き換え

一斉書き換えレジスタ (TAUJ2RDE, TAUJ2RDM) は、TAUJ2TTINm 入力信号幅測定機能では使用できません。したがって、これらのレジスタは 0 に設定する必要があります。

表14.46 TAUJ2TTINm 入力信号幅測定機能の一斉書き換え設定

| ビット名 | 設定 |
|--------------------|------------------------------------|
| TAUJ2RDE.TAUJ2RDEm | 0 : チャンネル m の一斉書き換えは行わないので “0” を設定 |
| TAUJ2RDM.TAUJ2RDMm | 0 : 未使用 (初期値) |

(g) チャンネル出力における各レジスタ設定

表14.47 チャンネル単体出力時の制御ビット設定

| ビット名 | 設定 |
|--------------------|-----------------------------------|
| TAUJ2TOE.TAUJ2TOEm | 0 : チャンネル m の出力動作を行わないので “0” を設定。 |
| TAUJ2TOM.TAUJ2TOMm | 0 : 未使用 (初期値) |
| TAUJ2TOC.TAUJ2TOCm | 0 : 未使用 (初期値) |
| TAUJ2TOL.TAUJ2TOLm | 0 : 未使用 (初期値) |

(9) オーバフロー割り込み出力の操作手順

表14.48 操作手順

| | 操作 | TAUJ2 の状態 |
|------|------------|--|
| 動作再開 | チャンネルの初期設定 | チャンネル動作を停止します。 |
| | 動作開始 | TAUJ2TE.TAUJ2TEm が1に設定され、カウントが開始されます。TAUJ2CDRm の値 (FFFF FFFFH) を TAUJ2CNTm に更新します。 |
| | 動作中 | TAUJ2CNTm が、ダウン・カウントを行い、カウンタ値が 0000 0000H に達したとき、TAUJ2CDRm の値を TAUJ2CNTm に更新し、INTTAUJ2Im が発生します。カウンタは再びカウント動作を継続します。 |
| | 動作停止 | TAUJ2TE.TAUJ2TEm が0にクリアされ、カウンタ動作が停止します。TAUJ2CNTm が停止し、現在値を保持します。 |

14.8 チャンネル連動動作機能

14.8.1 PWM 出力機能

(1) 機能説明

マスタ・チャンネルと複数のスレーブ・チャンネルを使用することで、複数の PWM 出力を生成する機能です。パルス周期はマスタ・チャンネルで設定し、デューティはスレーブ・チャンネルで設定します。この機能を実現する場合、最低 2 チャンネル必要になります。

注意 この機能では、強制リスタートは行えません。

(2) ブロック図と基本タイミング図

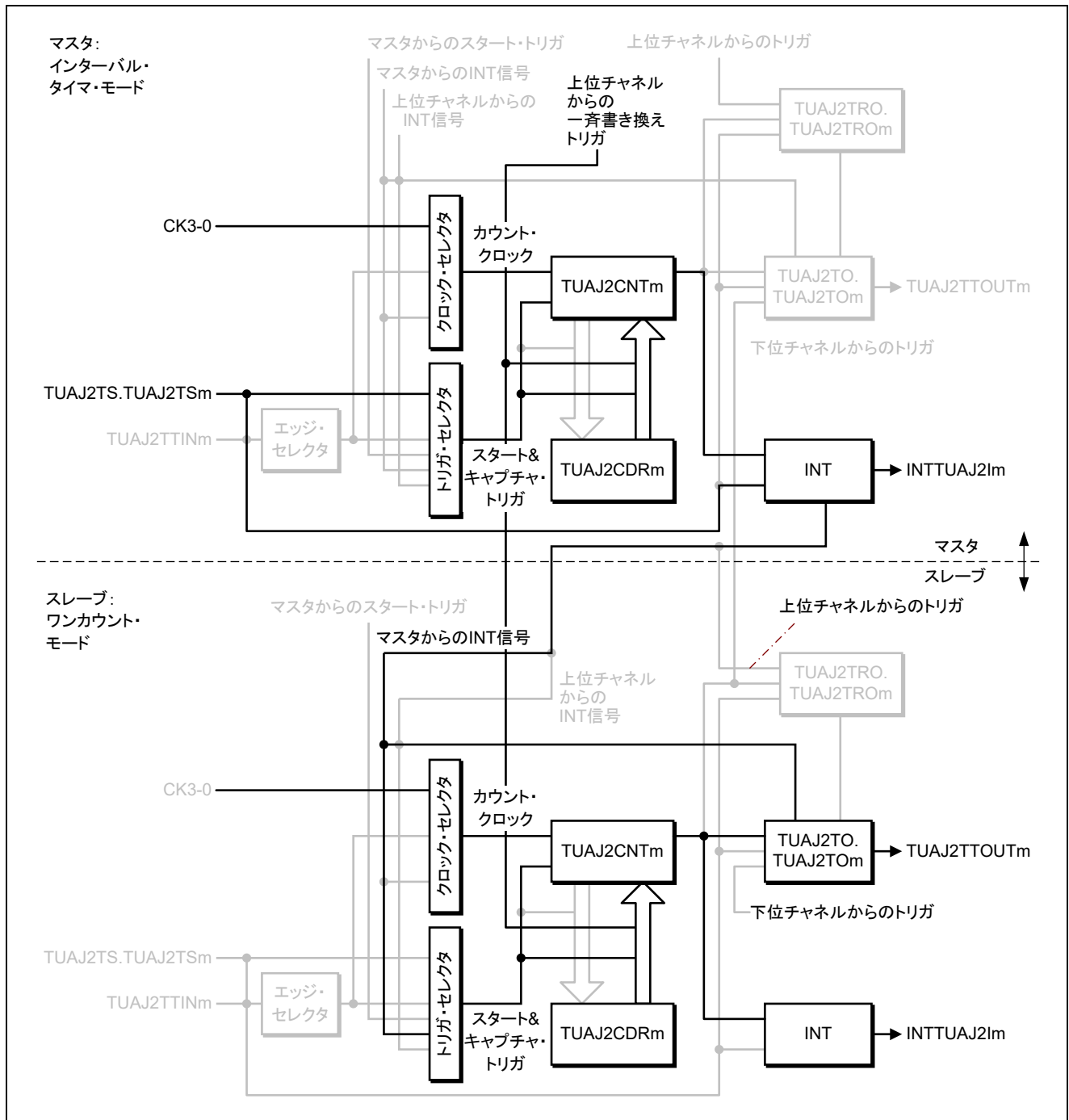


図14.36 PWM 出力機能のブロック図

(3) タイミング図

基本タイミング図での設定は次のようになっています。

- スレーブ・チャンネル: 正論理 (TAUJ2TOL.TAUJ2TOLm = 0)

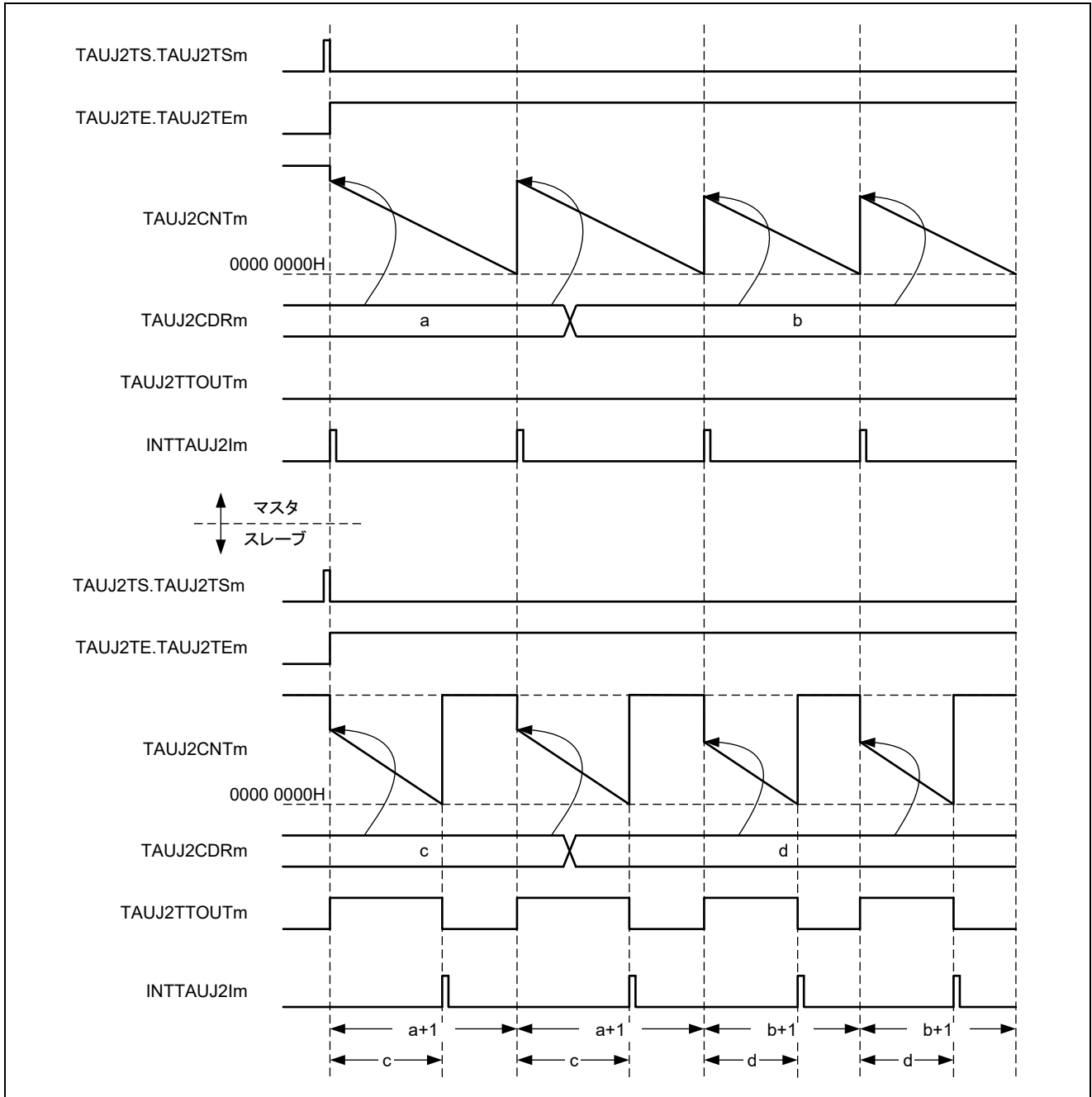


図14.37 PWM 出力機能の基本タイミング図

備考 スレーブ・チャンネルでのカウント開始から割り込み発生までの間隔は対応する TAUJ2CDRm の値になりますが、マスタ・チャンネルでの間隔は対応する TAUJ2CDRm + 1 の値になります。

(4) 算出式

パルス周期 = (TAUJ2CDRm (マスタ) + 1) × カウント・クロック周期

デューティ・サイクル [%] = (TAUJ2CDRm (スレーブ) / (TAUJ2CDRm (マスタ) + 1)) × 100

- デューティ・サイクル = 0 %

TAUJ2CDRm (スレーブ) = 0000 0000H

- デューティ・サイクル = 100 %

TAUJ2CDRm (スレーブ) ≥ TAUJ2CDRm (マスタ) + 1

(5) マスタ・チャンネルのレジスタ設定

(a) マスタ・チャンネルの TAUJ2CMORm

| | | | | | | | | | | | | | | | |
|---------------|----|---------------|----|----------|---------------|---|---|---------------|---|---|--------------|---|---|---|----------|
| 15 | 14 | 13 | 12 | 11 | 10 | 9 | 8 | 7 | 6 | 5 | 4 | 3 | 2 | 1 | 0 |
| TAUJ2CKS[1:0] | | TAUJ2CCS[1:0] | | TAUJ2MAS | TAUJ2STS[2:0] | | | TAUJ2COS[1:0] | | 0 | TAUJ2MD[4:1] | | | | TAUJ2MD0 |

表14.49 PWM出力機能時のマスタ・チャンネルのTAUJ2CMORm設定

| ビット名 | 設定 |
|---------------|---|
| TAUJ2CKS[1:0] | プリスケアラ出力 CK0-CK3 を選択します。 00 : 動作クロック = CK0 01 : 動作クロック = CK1 10 : 動作クロック = CK2 11 : 動作クロック = CK3 マスタ・チャンネルとスレーブ・チャンネルの TAUJ2CKS[1:0]ビット値は同一である必要があります。 |
| TAUJ2CCS[1:0] | カウントクロックを選択します。 00 : プリスケアラ出力 (CK0-CK3) |
| TAUJ2MAS | マスタ/スレーブ・チャンネルを選択します。 1 : チャンネルはマスタ・チャンネル |
| TAUJ2STS[2:0] | 外部スタート・トリガを選択します。 000 : ソフトウェア・トリガ |
| TAUJ2COS[1:0] | 00 : 未使用 (初期値) |
| TAUJ2MD[4:1] | 動作モードを選択します。 0000 : インターバル・タイマ・モード |
| TAUJ2MD0 | カウント開始時の INTTAUJ2Im 割り込みの発生の許可/禁止を選択します。 1 : INTTAUJ2Im が発生許可 |

(b) マスタ・チャンネルの TAUJ2CMURm

| | | | | | | | | | | | | | | | |
|----|----|----|----|----|----|---|---|---|---|---|---|---|---|---------------|---|
| 15 | 14 | 13 | 12 | 11 | 10 | 9 | 8 | 7 | 6 | 5 | 4 | 3 | 2 | 1 | 0 |
| 0 | | | | | | | | | | | | | | TAUJ2TIS[1:0] | |

表14.50 PWM出力機能時のマスタ・チャンネルのTAUJ2CMURm設定

| ビット名 | 設定 |
|---------------|----------------|
| TAUJ2TIS[1:0] | 00 : 未使用 (初期値) |

(c) マスタ・チャネルの一斉書き換え

一斉書き換えレジスタ (TAUJ2RDE, TAUJ2RDM) は、PWM 出力機能では使用できません。したがって、これらのレジスタは0に設定する必要があります。

表14.51 一斉書き換え設定

| ビット名 | 設定 |
|--------------------|--|
| TAUJ2RDE.TAUJ2RDEm | チャネルの一斉書き換えの許可/禁止を設定します。 1: 一斉書き換え許可 |
| TAUJ2RDM.TAUJ2RDMm | 一斉書き換えトリガを発生させるタイミングを設定します。 0: マスタ・チャネルがカウントを開始したとき |

(d) マスタ・チャネル出力における各レジスタ設定

表14.52 チャンネル単体出力時の制御ビット設定

| ビット名 | 設定 |
|--------------------|--------------------------------|
| TAUJ2TOE.TAUJ2TOEm | 0: チャンネル m の出力動作を行わないので“0”を設定。 |
| TAUJ2TOM.TAUJ2TOMm | 0: 未使用 (初期値) |
| TAUJ2TOC.TAUJ2TOCm | 0: 未使用 (初期値) |
| TAUJ2TOL.TAUJ2TOLm | 0: 未使用 (初期値) |

(6) スレーブ・チャンネルのレジスタ設定

(a) スレーブ・チャンネルの TAUJ2CMORm

| | | | | | | | | | | | | | | | |
|---------------|----|---------------|----|----------|---------------|---|---|---------------|---|---|--------------|---|---|----------|---|
| 15 | 14 | 13 | 12 | 11 | 10 | 9 | 8 | 7 | 6 | 5 | 4 | 3 | 2 | 1 | 0 |
| TAUJ2CKS[1:0] | | TAUJ2CCS[1:0] | | TAUJ2MAS | TAUJ2STS[2:0] | | | TAUJ2COS[1:0] | | 0 | TAUJ2MD[4:1] | | | TAUJ2MD0 | |

表14.53 PWM 出力機能時のスレーブ・チャンネルの TAUJ2CMORm 設定

| ビット名 | 設定 |
|---------------|---|
| TAUJ2CKS[1:0] | プリスケアラ出力 CK0-CK3 を選択します 00 : 動作クロック = CK0 01 : 動作クロック = CK1 10 : 動作クロック = CK2 11 : 動作クロック = CK3 動作クロックは、マスタ・チャンネルと同一設定にしてください。 |
| TAUJ2CCS[1:0] | カウントクロックを選択します。 00 : プリスケアラ出力 (CK0-CK3) |
| TAUJ2MAS | マスタ/スレーブチャンネルを選択します 0 : スレーブ・チャンネル |
| TAUJ2STS[2:0] | 外部スタート・トリガを選択します。 100 : マスタ・チャンネルの INTTAUJ2Im 発生トリガ |
| TAUJ2COS[1:0] | 00 : 未使用 (初期値) |
| TAUJ2MD[4:1] | 動作モードを選択します。 0100 : ワンカウント・モード |
| TAUJ2MD0 | カウント動作中のスタート・トリガ検出の許可/禁止を選択します。 1 : スタート・トリガ検出許可 |

(b) スレーブ・チャンネルの TAUJ2CMURm

| | | | | | | | | | | | | | | | |
|----|----|----|----|----|----|---|---|---|---|---|---|---|---|---------------|---|
| 15 | 14 | 13 | 12 | 11 | 10 | 9 | 8 | 7 | 6 | 5 | 4 | 3 | 2 | 1 | 0 |
| 0 | | | | | | | | | | | | | | TAUJ2TIS[1:0] | |

表14.54 PWM 出力機能時のスレーブ・チャンネルの TAUJ2CMURm 設定

| ビット名 | 設定 |
|---------------|----------------|
| TAUJ2TIS[1:0] | 00 : 未使用 (初期値) |

(c) スレーブ・チャネルの一斉書き換え

表14.55 一斉書き換え設定

| ビット名 | 設定 |
|--------------------|---|
| TAUJ2RDE.TAUJ2RDEm | チャネルの一斉書き換えの許可／禁止を設定します。 1：一斉書き換え許可 |
| TAUJ2RDM.TAUJ2RDMm | 一斉書き換えトリガを発生させるタイミングを設定します。 0：マスタ・チャネルがカウントを開始したとき |

(d) スレーブ・チャネルのチャネル出力における各レジスタ設定

表14.56 チャネル単体出力モード1時の制御ビット設定

| ビット名 | 設定 |
|--------------------|--|
| TAUJ2TOE.TAUJ2TOEm | カウント動作による TAUJ2TOM 出力動作の許可／禁止を設定します。 1：動作許可 |
| TAUJ2TOM.TAUJ2TOMm | チャネルの単体および連動動作を設定します。 1：チャネル連動動作 |
| TAUJ2TOC.TAUJ2TOCm | チャネルの TAUJ2TOM 出力の動作モードを設定します。 このビットの設定は、TAUJ2TOM.TAUJ2TOMm の設定により次のような動作になります。 TAUJ2TOM.TAUJ2TOMm=1 のため 0：連動動作モード1 |
| TAUJ2TOL.TAUJ2TOLm | チャネルの TAUJ2TOM 出力レベルを設定します。 0：正論理出力 1：反転論理出力 |

(7) PWM 出力機能の操作手順

表14.57 PWM 出力機能時の操作手順

| | 操作 | TAUJ2 の状態 | |
|------|------------|--|--|
| 動作再開 | チャンネルの初期設定 | <ul style="list-style-type: none"> 使用するチャンネルのクロックを TAUJ2TPS レジスタで設定します。ただし、CK3 のクロックを設定するときは、TAUJ2BRS レジスタの設定も必要となります。 マスタ・チャンネル：TAUJ2CMORm レジスタ、TAUJ2CMURm レジスタ、チャンネル出力における各レジスタを設定します。 スレーブ・チャンネル：TAUJ2CMORm レジスタ、TAUJ2CMURm レジスタ、チャンネル出力における各レジスタを設定します。 マスタ・チャンネルの TAUJ2CDRm レジスタにキャリア周期を設定し、スレーブ・チャンネルの TAUJ2CDRm レジスタにデューティを設定します。 | チャンネル動作を停止します。 |
| | 動作開始 | マスタ・チャンネルとスレーブ・チャンネルの TAUJ2TS.TAUJ2TSM を同時に 1 に設定します。 TAUJ2TS.TAUJ2TSM はトリガ・ビットなので、自動的に 0 にクリアされます。 | TAUJ2TE.TAUJ2TEm (マスタ/スレーブ・チャンネル) が 1 に設定され、マスタ/スレーブ・チャンネルのカウンタが動作を開始します。 マスタ・チャンネルで INTTAUJ2Im が発生します。 |
| | 動作中 | 任意のタイミングで変更可能なレジスタ <ul style="list-style-type: none"> TAUJ2CDRm レジスタ TAUJ2TOL.TAUJ2TOLm ビット TAUJ2RDT.TAUJ2RDTm ビット (一斉書き換え使用時) 任意のタイミングで読み出し可能なレジスタ <ul style="list-style-type: none"> TAUJ2CNTm レジスタ | マスタ・チャンネルは、周期 (TAUJ2CNTm レジスタ=0000 0000H) を制御します。 スレーブ・チャンネルは、デューティを制御し、PWM 波形を TAUJ2TTOUTm より出力します。 |
| | 動作停止 | マスタ・チャンネルとスレーブ・チャンネルの TAUJ2TT.TAUJ2TTm を同時に 1 に設定します。 TAUJ2TT.TAUJ2TTm はトリガ・ビットなので、自動的に 0 にクリアされます。 | TAUJ2TE.TAUJ2TEm が 0 にクリアされ、カウンタ動作が停止します。 TAUJ2CNTm と TAUJ2TTOUTm は停止し、現在値を保持します。 |

(8) 特定の設定時のタイミング図

(a) デューティ・サイクル = 0%

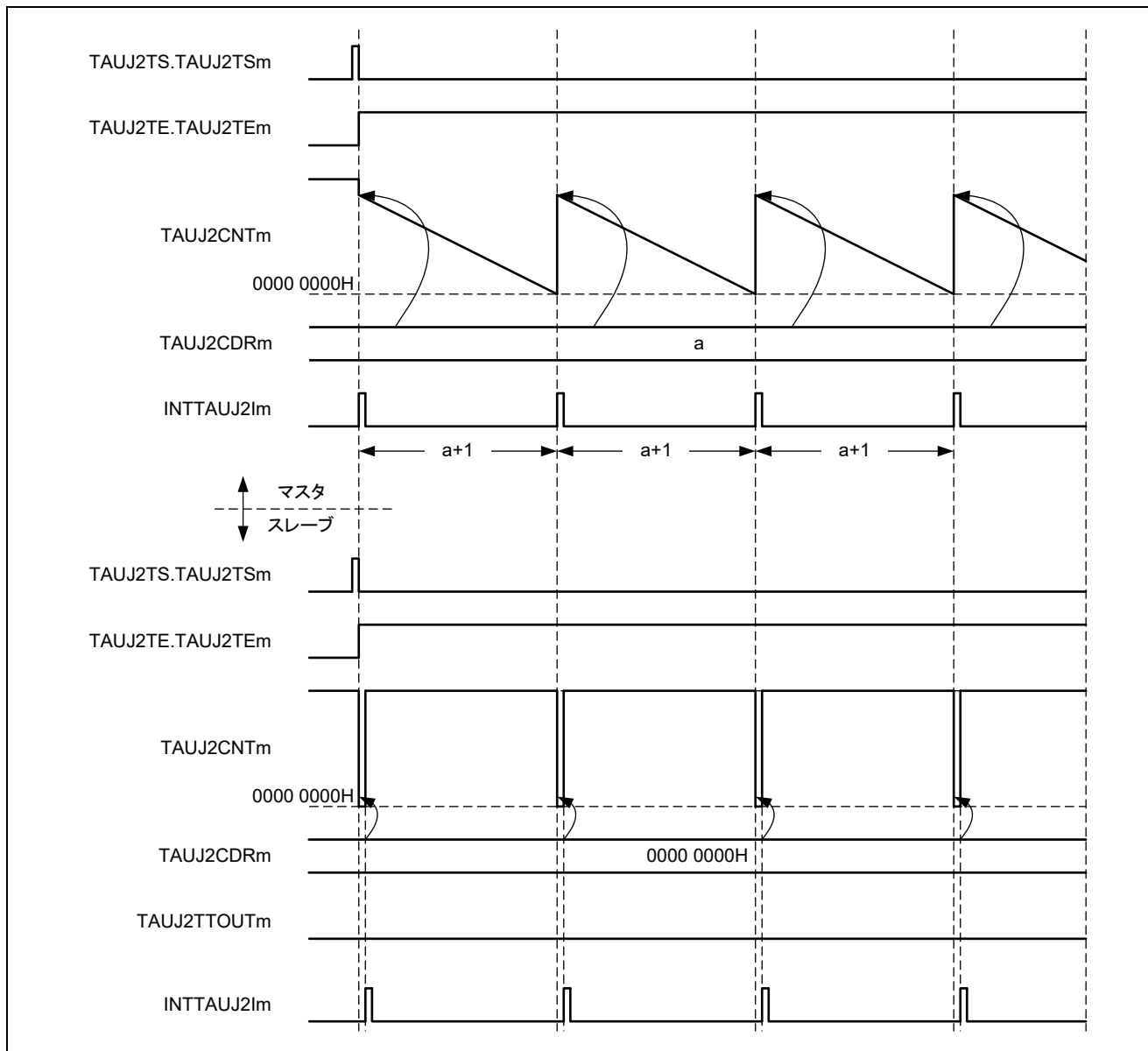


図14.38 TAUJ2CDRm (スレーブ) = 0000 0000H, 正論理 (TAUJ2TOL.TAUJ2TOLm (スレーブ) = 0)

- マスタ・チャンネルで割り込み (INTTAUJ2Im) が a+1 周期ごとに発生し、TAUJ2CNTm (スレーブ) に 0000 0000H に更新され割り込み発生カウンタを停止します。TAUJ2TTOUTm は“ロー”状態のままとなります。
- TAUJ2CDRm 値を TAUJ2CNTm (スレーブ) に 0000 0000H に更新され、割り込みを発生させます。

(b) デューティ・サイクル = 100%

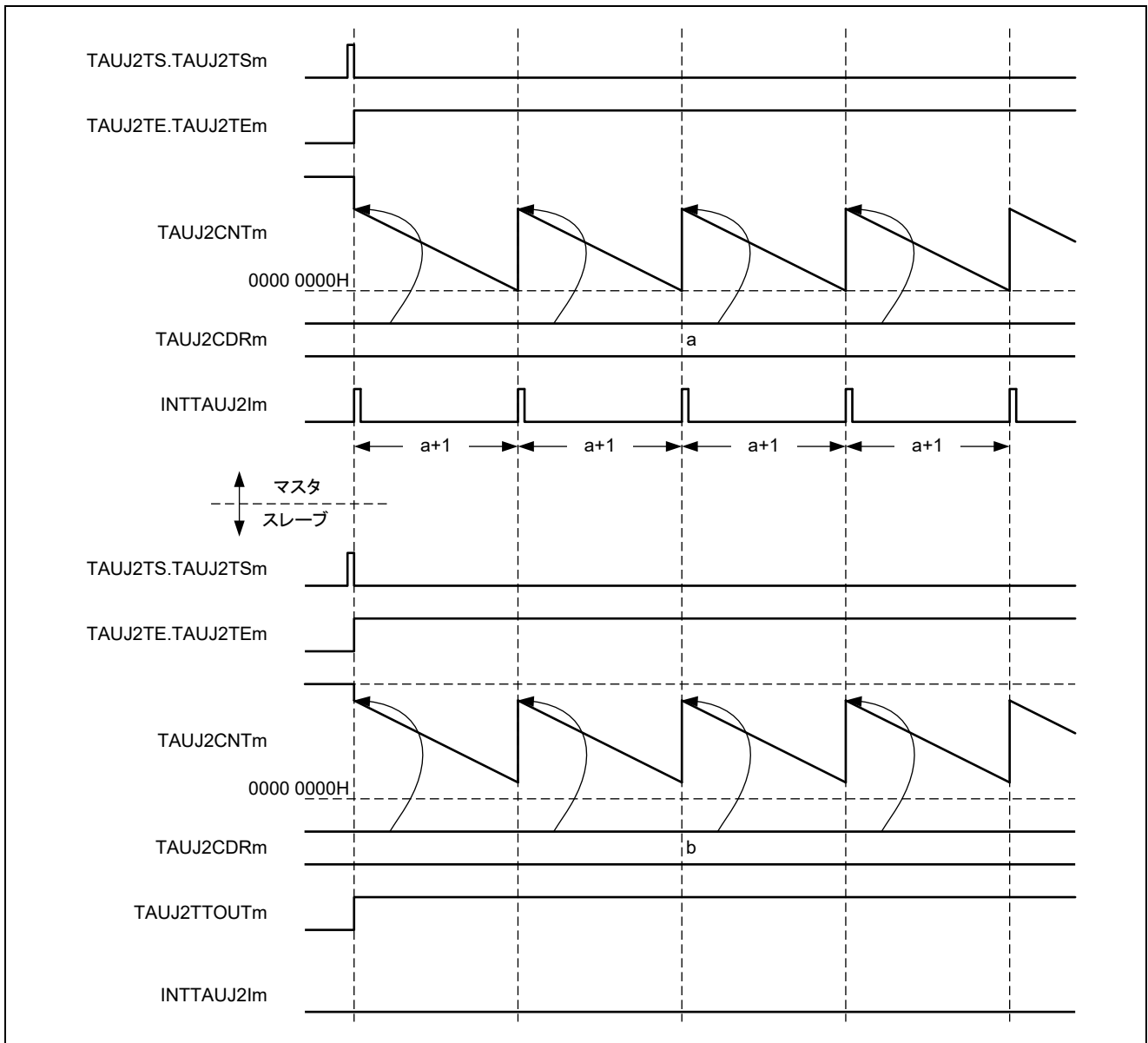


図14.39 TAUJ2CDRm (スレーブ) \geq TAUJ2CDRm (マスタ) + 1,
 正論理 (TAUJ2TOL.TAUJ2TOLm (スレーブ) = 0)

- TAUJ2CDRm (スレーブ) 値が TAUJ2CDRm (マスタ) 値よりも大きい場合、スレーブ・チャンネルのカウンタは 0000 0000H にならずリセット条件が発生しないため、TAUJ2TTOUTm は “ハイ” 状態のままになります

(c) 動作の停止と再開

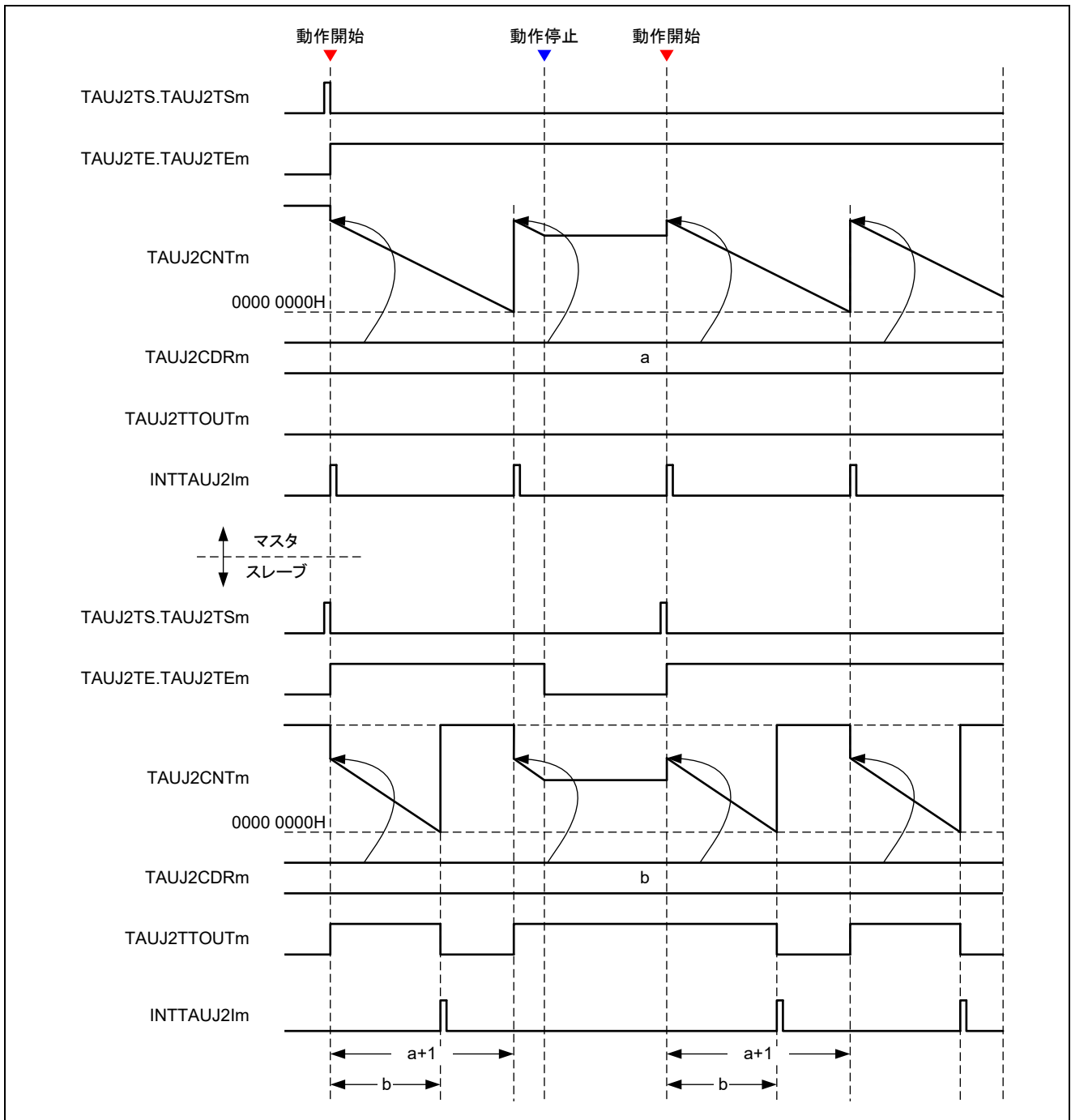


図14.40 動作の停止と再開、正論理 (TAUJ2TOL.TAUJ2TOLm (スレーブ) = 0)

- マスタ/スレーブ・チャンネルの TAUJ2TT.TAUJ2TTm を 1 に設定すると、カウンタ動作を停止できます。これにより、TAUJ2TE.TAUJ2TEm は 0 にセットされます。
- 全チャンネルの TAUJ2CNTm と TAUJ2TTOUm が停止し、現在値を保持します。
- マスタ/スレーブ・チャンネルの TAUJ2TS.TAUJ2TSm を 1 に設定すると、カウンタ動作を再開できます。マスタ/スレーブ・チャンネルの TAUJ2CDRm 値を TAUJ2CNTm に更新し、ダウン・カウントを開始します。

(9) 一斉書き換え

(a) 機能説明

複数チャンネル (マスタ/スレーブ) のデータレジスタ値 (TAUJ2CDRm) と出力値 (TAUJ2TOL.TAUJ2TOLm) を一斉に書き換えることができます。

PWM 出力機能においてマスタ・チャンネルがカウントを開始した場合に一斉書き換えが行うことができます。

(b) 基本タイミング図と動作説明

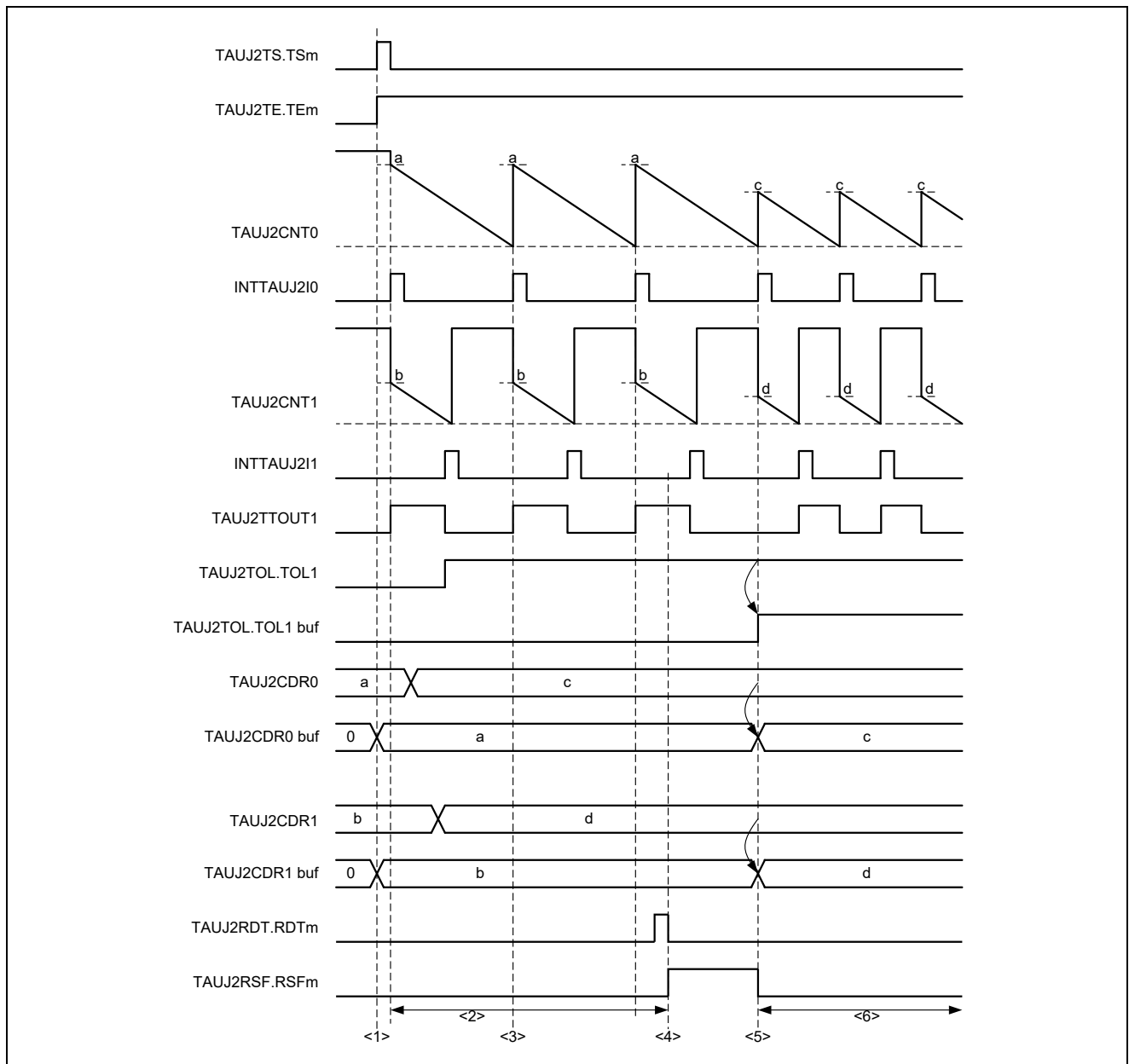


図14.41 マスタ・チャンネルでの一斉書き換え

○ 動作説明

1. TAUJ2TS.TAUJ2TSM = 1 に設定すると、TAUJ2CDRM の値が TAUJ2CDRM バッファに、TAUJ2TOL.TAUJ2TOLM の値が TAUJ2TOL.TAUJ2TOLM バッファに更新されます。
2. TAUJ2CDRM と TAUJ2TOL.TAUJ2TOLM レジスタは常に書き込めます。
3. 一斉書き換えは許可されていない (TAUJ2RSF.TAUJ2RSFM = 0) ため、TAUJ2CDRM バッファと TAUJ2TOL.TAUJ2TOLM バッファは更新されません。
4. リロード・データ・トリガ・ビット (TAUJ2RDT.TAUJ2RDTM) を 1 に設定することにより、ステータス・フラグが設定され (TAUJ2RSF.TAUJ2RSFM = 1)、一斉書き換えが許可されます。
5. マスタ・チャンネル (CH0) のカウント再開時に一斉書き換えが発生します。TAUJ2CDRM の値は TAUJ2CDRM バッファに、TAUJ2TOL.TAUJ2TOLM の値は TAUJ2TOL.TAUJ2TOLM バッファに更新されます。
6. 更新された TAUJ2CDRM バッファの値で動作します。

15. ウィンドウ・ウォッチドッグ・タイマ A (WDTA)

本章では、ウィンドウ・ウォッチドッグ・タイマ A (WDTA) について説明します。

15.1 WDTA の特徴

この製品は、次のチャンネル数のウィンドウ・ウォッチドッグ・タイマ A を搭載しています。

表15.1 WDTA のチャンネル

| ウィンドウ・ウォッチドッグ・タイマ A | |
|---------------------|-------|
| チャンネル数 | 1 |
| 名称 | WDTA0 |

○ 割り込みとリセット出力

WDTA0 の割り込みとリセット出力を次の表に示します。

表15.2 WDTA の割り込みとリセット出力

| WDTA の信号 | 機能 | 接続先 |
|-----------|----------------|--|
| WDTA0 | | |
| WDTA0TRES | WDTA0 エラー・リセット | リセット・コントローラ WDTA0RES |
| WDTA0TNMI | WDTA0 エラー-NMI | Cortex-M3 NMI 入力 ポート (P25) を経由し、WDTOUTZ として出力 CC-Link IE Field Network WDTIL 入力 ^注 CC-Link (リモートデバイス局) wdl_n 入力 |

注. R-IN32M3-CL 版のみ搭載しています。

15.2 機能概要

WDTA には、次の機能があります。

- 起動オプションに基づいたリセット後の構成
- ソフトウェア・トリガ・スタート・モード固定
- エラー・モード：
 - エラー検出時の NMI 要求 (WDTA0TNMI) の生成
 - エラー検出時のリセット (WDTA0TRES) の生成
- ウィンドウ機能
- オーバフロー時間
 - $163 \mu s \sim 5.36s$

WDTA の主な構成要素を次の図に示します。

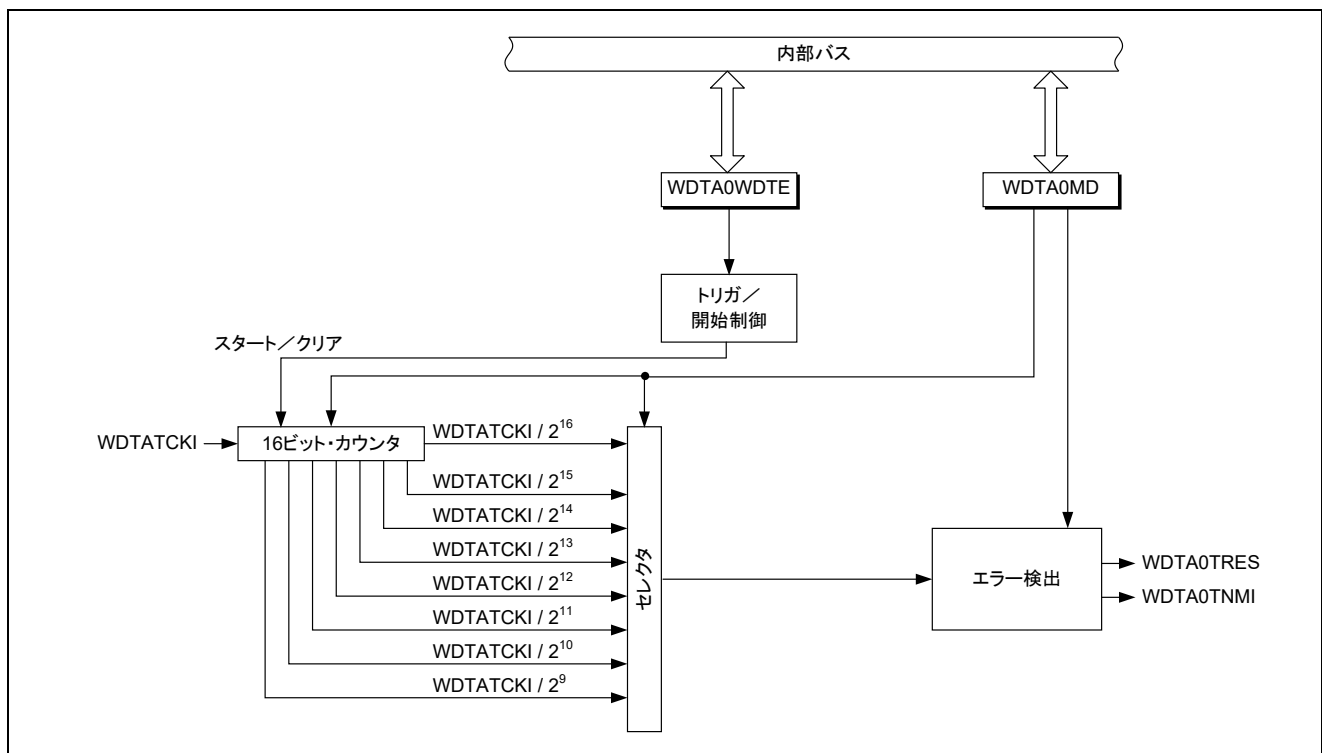


図15.1 WDTA のブロック図

15.3 レジスタ

この節では、WDTA のすべてのレジスタについて説明します。

15.3.1 WDTA レジスタの概要

WDTA は、次のレジスタで制御、動作します。

表15.3 WDTA レジスタの概要

| レジスタ名 | 略号 | アドレス |
|-----------------|-----------|------------|
| WDTA イネーブル・レジスタ | WDTA0WDTE | 4000 0700H |
| WDTA モード・レジスタ | WDTA0MD | 4000 070CH |

15.3.2 WDTA レジスタの詳細

(1) WDTA イネーブル・レジスタ (WDTA0WDTE)

このレジスタは、WDTA スタート・コントロール／トリガ・レジスタです。

- **WDTA トリガ** ACH を書き込むことによりカウンタをリスタートします。詳細は15.4.2 「WDTA トリガ」を参照してください。
- **アクセス** 8 ビット単位でリード／ライト可能です。
- **初期値** WDTA0 は無効状態で起動します。

| | 7 | 6 | 5 | 4 | 3 | 2 | 1 | 0 | アドレス | 初期値 |
|---------------|--------------|-----|-----|-----|-----|-----|-----|-----|------------|-----|
| WDTA0 WDTE | WDTA0 RUN | 0 | 1 | 0 | 1 | 1 | 0 | 0 | 4000 0700H | 2CH |
| R/W | R/W | R/W | R/W | R/W | R/W | R/W | R/W | R/W | | |

| ビット位置 | ビット名 | 意味 |
|-------|----------|---|
| 7 | WDTA0RUN | WDTA0 の有効／無効を設定します。 0 : WDTA0 無効 1 : WDTA0 有効 WDTA は、一度スタートすると停止することができないため、このビットはリセットでしかクリアできません。 |

(2) WDTA モード・レジスタ (WDTA0MD)

オーバーフロー・インターバル時間、エラー・モード、およびウィンドウ・オープン期間を指定します。

このレジスタの値は、リセット解除後、最初のトリガが発生する前に一度だけ変更可能です。変更後の値は次の WDTA トリガ発生から有効になります。

WDTA 起動後にこのレジスタの値を変更するとエラーが発生しますが、同値書き込みはできます。

- アクセス 8ビット単位でリード/ライト可能です。

(1/2)

| | 7 | 6 | 5 | 4 | 3 | 2 | 1 | 0 | アドレス | 初期値 |
|---------|---------------|---------------|---|-----------|-----------|----------------------------|--------------|---|------------|-----|
| WDTA0MD | 0 | WDTA0OVF[2:0] | | | 0 | WDTA0ERM | WDTA0WS[1:0] | | 4000 070CH | 0FH |
| R/W | 0 | RW | | | 0 | R/W | R/W | | | |
| ビット位置 | ビット名 | | 意味 | | | | | | | |
| 7 | - | | Reserved (ライトは無視されます。リードは0が読み出されます。) | | | | | | | |
| 6-4 | WDTA0OVF[2:0] | | オーバーフロー・インターバル時間を選択します。 | | | | | | | |
| | | | WDTA0OVF2 | WDTA0OVF1 | WDTA0OVF0 | オーバーフロー・インターバル時間 | | | | |
| | | | 0 | 0 | 0 | 2 ⁹ / WDTATCKI | | | | |
| | | | 0 | 0 | 1 | 2 ¹⁰ / WDTATCKI | | | | |
| | | | 0 | 1 | 0 | 2 ¹¹ / WDTATCKI | | | | |
| | | | 0 | 1 | 1 | 2 ¹² / WDTATCKI | | | | |
| | | | 1 | 0 | 0 | 2 ¹³ / WDTATCKI | | | | |
| | | | 1 | 0 | 1 | 2 ¹⁴ / WDTATCKI | | | | |
| | | | 1 | 1 | 0 | 2 ¹⁵ / WDTATCKI | | | | |
| | | | 1 | 1 | 1 | 2 ¹⁶ / WDTATCKI | | | | |
| 3 | - | | Reserved (0をライトしてください。) | | | | | | | |
| 2 | WDTA0ERM | | エラー・モードを指定します。 0 : NMI 要求モード 1 : リセット・モード | | | | | | | |

(2/2)

| ビット位置 | ビット名 | 意味 | | | | | | | | | | | | | | | |
|----------|--------------|---|----------|----------|--------------|---|---|-----|---|---|-----|---|---|-----|---|---|------|
| 1, 0 | WDTA0WS[1:0] | ウィンドウ・オープン期間を選択します。 <table border="1"><thead><tr><th>WDTA0WS1</th><th>WDTA0WS0</th><th>ウィンドウ・オープン期間</th></tr></thead><tbody><tr><td>0</td><td>0</td><td>25%</td></tr><tr><td>0</td><td>1</td><td>50%</td></tr><tr><td>1</td><td>0</td><td>75%</td></tr><tr><td>1</td><td>1</td><td>100%</td></tr></tbody></table> | WDTA0WS1 | WDTA0WS0 | ウィンドウ・オープン期間 | 0 | 0 | 25% | 0 | 1 | 50% | 1 | 0 | 75% | 1 | 1 | 100% |
| WDTA0WS1 | WDTA0WS0 | ウィンドウ・オープン期間 | | | | | | | | | | | | | | | |
| 0 | 0 | 25% | | | | | | | | | | | | | | | |
| 0 | 1 | 50% | | | | | | | | | | | | | | | |
| 1 | 0 | 75% | | | | | | | | | | | | | | | |
| 1 | 1 | 100% | | | | | | | | | | | | | | | |

15.4 機能説明

16ビット・カウンタがオーバフローするか、それ以外のエラー条件が満たされた場合、WDTA はリセットまたはノンマスカブル割り込みを発生します。

全エラー条件の説明に関しては15.4.3「エラー検出」を参照してください。

ウィンドウ・オープン期間中、WDTA トリガが発生するたびにカウンタをクリアし、リスタートします。詳細は15.4.2「WDTAトリガ」と15.4.4「ウィンドウ機能」を参照してください。

リセット解除後、起動オプションはスタート・モードと WDTA の設定を指定します。ウォッチドッグ・タイマ・モード・レジスタ WDTA0MD に書き込むことにより設定を変更できます。詳細は15.4.1「リセット解除後のWDTA」を参照してください。

15.4.1 リセット解除後の WDTA

(1) ソフトウェア・トリガ・スタート・モード

リセット解除後、カウンタ値は 0000H のままです。

カウンタは最初の WDTA トリガの発生でスタートします。最初のトリガはリセット解除後いつでも発生できます。

(2) リセット解除後の WDTA 設定

リセット解除と最初のトリガ発生間の WDTA の設定を次の表に示します。

| 機能 | 設定 | 備考 |
|--------------|---------------------------|---|
| カウント・クロック | 2 ⁹ / WDTATCKI | スタート・モードの説明に関しては15.4.1「リセット解除後のWDTA」を参照してください。 |
| エラー・モード | リセット・モード | 最初のトリガが発生する前に発生したどのエラー条件でもリセットを発生します。 |
| ウィンドウ・オープン期間 | 100% | デフォルト・スタート・モードを指定した場合、最初のトリガはカウンタがオーバフローするまで常に有効です。 |

(a) WDTA 設定の変更

最初のトリガ発生後、WDTA はウォッチドッグ・タイマ・モード・レジスタ WDTA0MD の設定にしたがって動作を継続します。

WDTA の設定を変更する場合、最初のトリガ発生前に WDTA0MD にデータを書き込む必要があります。WDTA0MD の値を最初のトリガ発生後に変更した場合、エラー条件が発生します。

最初のトリガ発生前に WDTA0MD を変更しなかった場合、WDTA0MD の初期値により WDTA モードが指定されます。

WDTA0MD の新しい値または初期値は、最初のトリガ発生後に適用されます。

(b) ソフトウェア・トリガ・スタート・モードのタイミング

ソフトウェア・トリガ・スタート・モードのタイミングと WDTA 設定への変更を次の図に示します。

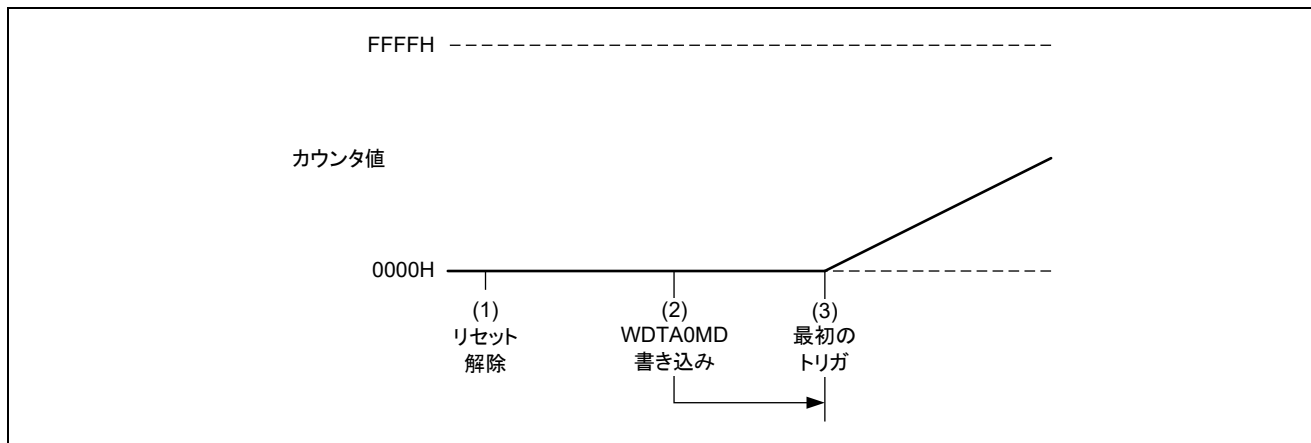


図15.2 ソフトウェア・トリガ・スタート・モード時の WDTA スタートのタイミング図

上記のタイミング図では次の内容を示しています。

1. リセット解除後、最初のトリガが発生するまでカウンタ値は 0000H のままです。
カウンタ・クロックは、起動オプションにより指定されますが、カウンタ動作が行われていないので影響はありません。
2. WDTA0MD は、最初のトリガ発生前に書き込まれます。ただし、設定はすぐには適用されません。
3. カウンタは最初のトリガ発生でスタートします。
WDTA0MD で指定したカウンタ・クロックとその他の設定が適用されます。

15.4.2 WDTA トリガ

WDTA トリガには、下記2つのトリガが選択可能です。

- ソフトウェア・トリガ・スタート・モード時の起動トリガ
- カウンタ・オーバフローを回避するためのカウンタ・リスタート・トリガ

トリガ・レジスタは、起動コードを書き込むことでWDTAをトリガすることができます。

表15.4 トリガ・レジスタと起動コード

| トリガ・レジスタ | 起動コード |
|-----------|-------|
| WDTA0WDTE | ACH |

15.4.3 エラー検出

エラー検出条件を次に示します。

- オーバフロー・インターバル時間の超過 (カウンタ・オーバフロー)
- トリガ・レジスタへの誤った起動コードの書き込み
- ウィンドウ・クローズ期間でのトリガ・レジスタへの書き込み
- ウォッチドッグ・タイマ・モード・レジスタ WDTA0MD の不正な更新：
 - ◇ 最初のトリガ発生後に、WDTA0MD に新しい値を書き込んだ場合、エラーが検出されます。
 - ◇ 最初のトリガ発生後に、WDTA0MD に同じ値を書き込んだ場合、エラーは検出されません。

(1) エラー・モード

エラーが検出されると、NMI 要求 (WDTA0TNMI) またはリセット (WDTA0TRES) のいずれかが発生します。

WDTA0MD.WDTA0ERM でエラー・モードを選択します。

- WDTA0MD.WDTA0ERM = 0 : NMI モード
- WDTA0MD.WDTA0ERM = 1 : リセット・モード

デフォルト・スタート・モードが選択されているとき、カウンタがオーバーフローした場合のリセットまたは NMI 要求の発生を次の図に示します。

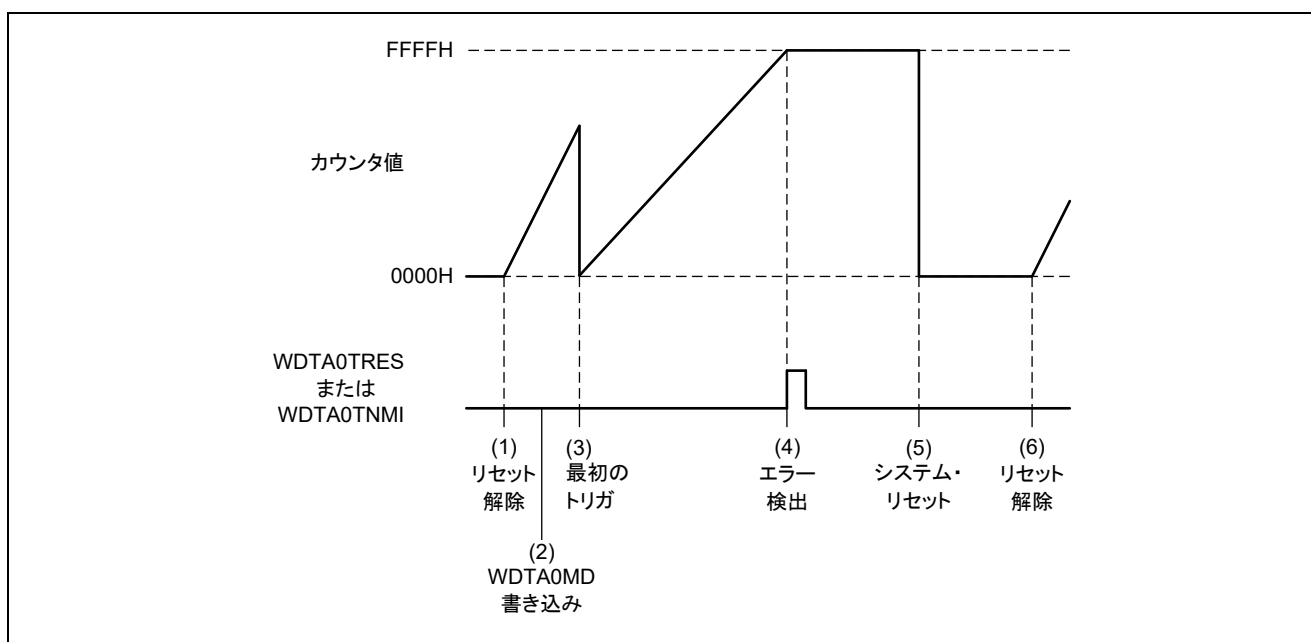


図15.3 WDTA NMI 要求／リセット発生タイミング図

上記のタイミング図では次の内容を示しています。

1. リセット解除後にカウンタはスタートします (デフォルト・スタート・モードが選択されている場合です)。
2. WDTA0MD は、最初のトリガ発生前に書き込まれます。ただし、設定はすぐには適用されません。
3. カウンタは最初のトリガの発生でクリアされ、新しい WDTA の設定が適用されます。
4. カウンタがオーバーフローすると、エラーが検出されます。エラー・モードによって、割り込み要求 WDTA0TNMI またはリセット WDTA0TRES のいずれかが発生します。
カウンタ値は、システム・リセットが行われるまで変わりません。
5. システムをリセットすると、カウンタはクリアされ、リセットが解除されるまで停止します。

15.4.4 ウィンドウ機能

ウィンドウ・オープン期間を 100%未満に設定すると、ウィンドウ・クローズ期間中にトリガが発生した際にエラーが検出されます。

ウィンドウ・オープン期間の設定は、最初のトリガの発生前と発生後で異なります。

- リセット解除後、ウィンドウ・オープン期間は 100%になります。
OPWDWS[1:0]および WDTA0MD.WDTA0WS[1:0]ビットの設定は無効になります。
- 最初のトリガ発生後、ウィンドウ・オープン期間は WDTA0MD.WDTA0WS[1:0]ビットで指定した値になります。

次の図に、ウィンドウ・オープン期間を 25%とし、デフォルト・スタート・モードを選択した場合の WDTA の動作を示します。

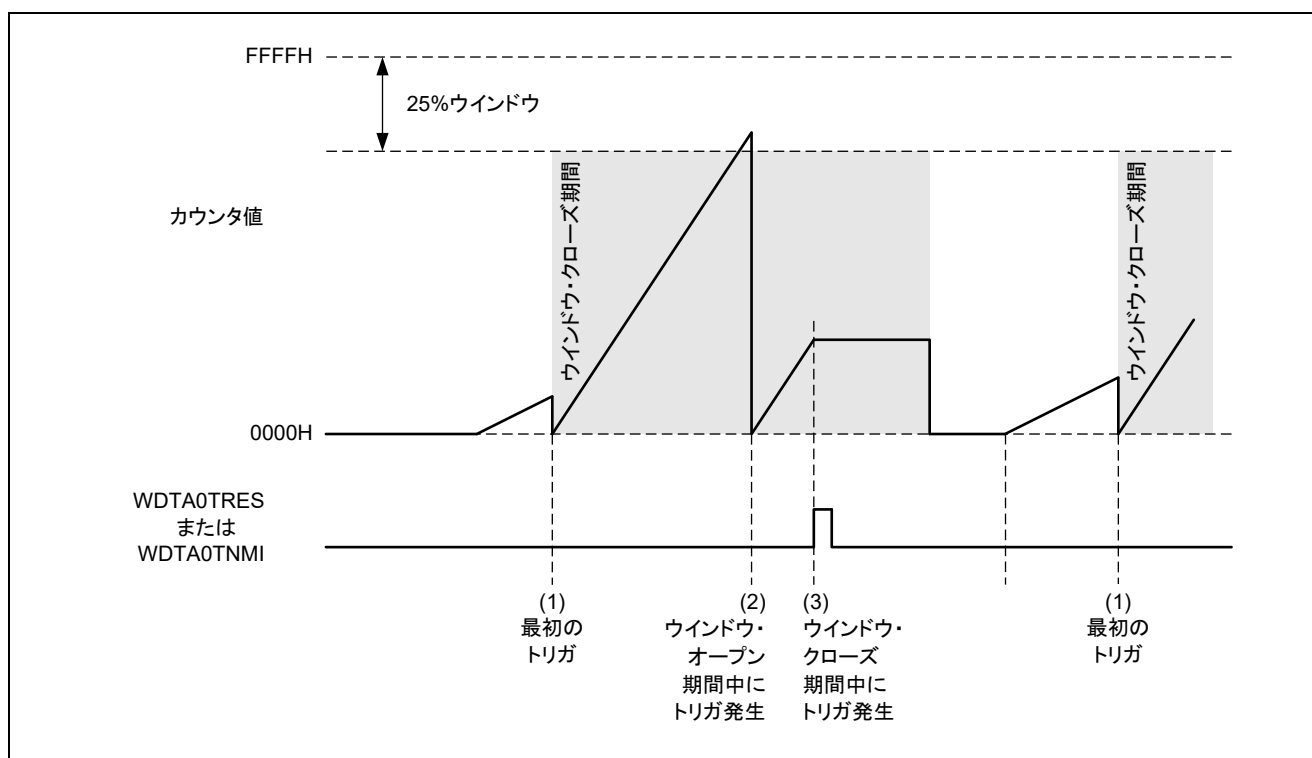


図15.4 WDTA ウィンドウ機能のタイミング図

上記のタイミング図では次の内容を示しています。

- 最初のトリガ発生まで、ウィンドウ・オープン期間は 100%に固定されています。
- ウィンドウ・オープン期間中に発生したトリガではエラーは発生しません。
- ウィンドウ・クローズ期間中にトリガが発生すると、選択した動作モードにより WDTA0TNMI 要求または WDTA0TRES リセットが発生します。

15.5 WDTOUTZ 出力

WDTA0TNMI 割り込みが発生すると、ポート P25 の兼用機能 1 に設定すると、この端子にロー・レベルを出力します。一度 WDTOUTZ にロー・レベルが出力されると、RESETZ 端子もしくは SYSRESET レジスタからのリセット入力までロー・レベルから変化しません。

15.6 注意事項

- (1) WDTA (ウィンドウ・ウォッチドッグ・タイマ A) の各レジスタをアクセスする前に、必ずソフトウェア・リセット・レジスタ (SFTRES1) で、WDTA に対しリセットを行ってください。なお、リセット期間は 640ns 以上を確保してください。
- (2) WDTA タイムアウト時に発生する NMI 割り込みは、連続で発生する場合があります。NMI 割り込みが連続で発生する期間は、ウォッチドッグ・タイマ入力選択レジスタ (WDTCLKCFG) の設定する値により異なります。

16. アシクロナス・シリアル・インタフェースJ (UARTJ)

本章では、アシクロナス・シリアル・インタフェースJ (UARTJ) について説明します。

16.1 UARTJn の特徴

- チャンネル数： この製品は2チャンネルのアシクロナス・シリアル・インタフェースJ(UARTJn)を搭載しています。

表16.1 UARTJn のチャンネル

| アシクロナス・シリアル・インタフェースJ | |
|----------------------|----------------|
| チャンネル数 | 2 |
| 名称 | UARTJ0, UARTJ1 |

- ボー・レート： プリスケアラとボー・レート・ジェネレータの設定により 300-12500000bps の間で選択可能です。
- n の意味： この章では、アシクロナス・シリアル・インタフェースJの各チャンネルを「n」で識別します (n=0, 1)。たとえば、UARTJn 制御レジスタ 0 (URTJnCTL0) とのよう記述しています。
- 入出力信号： UARTJ の入出力信号を以下の表に示します。

表16.2 UARTJn の入出力信号

| UARTJn の信号 | 機能 | 接続先 |
|------------|---------|-------------|
| URTJ0TTXD | 送信データ出力 | ポート 21 TXD0 |
| URTJ0TRXD | 受信データ入力 | ポート 20 RXD0 |
| URTJ1TTXD | 送信データ出力 | ポート 31 TXD1 |
| URTJ1TRXD | 受信データ入力 | ポート 30 RXD1 |

- 割り込みと周辺機能： UARTJ の下記割り込み要求は、割り込み処理や Hardware ISR 以外にも、DMA 転送（汎用 DMAC、リアルタイムポート DMAC）、タイマ・キャプチャ・トリガ（TAUJ2）、リアルタイム・ポート（RP00-RP37）の更新に利用可能です。

表16.3 UARTJn の割り込みと周辺機能の要求

| UARTJn の割り込み信号 | 機能 | 接続先 |
|----------------|-----------|---|
| UARTJ0 | | |
| INTUAJ0TIT | 送信割り込み | <ul style="list-style-type: none"> ・割り込みコントローラ INTUAJ0TIT ・HW-RTOS (Hardware ISR) ・DMA コントローラ・トリガ (DTFR/RTDTFR) ・タイマ・キャプチャ・トリガ (TMTFR) ・リアルタイム・ポート・トリガ (RPTFR) |
| INTUAJ0TIR | 受信割り込み | <ul style="list-style-type: none"> ・割り込みコントローラ INTUAJ0TIR ・HW-RTOS (Hardware ISR) ・DMA コントローラ・トリガ (DTFR/RTDTFR) ・タイマ・キャプチャ・トリガ (TMTFR) ・リアルタイム・ポート・トリガ (RPTFR) |
| INTUAJ0TIS | ステータス割り込み | <ul style="list-style-type: none"> ・割り込みコントローラ INTUAJ0TIS ・HW-RTOS (Hardware ISR) |
| UARTJ1 | | |
| INTUAJ1TIT | 送信割り込み | <ul style="list-style-type: none"> ・割り込みコントローラ INTUAJ1TIT ・HW-RTOS (Hardware ISR) ・DMA コントローラ・トリガ (DTFR/RTDTFR) ・タイマ・キャプチャ・トリガ (TMTFR) ・リアルタイム・ポート・トリガ (RPTFR) |
| INTUAJ1TIR | 受信割り込み | <ul style="list-style-type: none"> ・割り込みコントローラ INTUAJ1TIR ・HW-RTOS (Hardware ISR) ・DMA コントローラ・トリガ (DTFR/RTDTFR) ・タイマ・キャプチャ・トリガ (TMTFR) ・リアルタイム・ポート・トリガ (RPTFR) |
| INTUAJ1TIS | ステータス割り込み | <ul style="list-style-type: none"> ・割り込みコントローラ INTUAJ1TIS ・HW-RTOS (Hardware ISR) |

16.2 機能概要

- 内蔵の受信 FIFO と送信 FIFO を介した全二重通信
 - ▶ UARTJn 10 ビット×16 受信データ FIFO 内蔵 (URTJnFRX)
 - ▶ UARTJn 8 ビット×16 送信データ FIFO 内蔵 (URTJnFTX)

- 2 端子構成：
 - ▶ URTJnTTXD：送信データ出力端子
 - ▶ URTJnTRXD：受信データ入力端子

- 豊富なエラー検出機能
 - ▶ 受信パリティ・エラー
 - ▶ 受信フレーミング・エラー
 - ▶ 送信データ一貫性エラー

- 送信 FIFO オーバフロー・エラー
 - ▶ 受信 FIFO オーバラン・エラー
 - ▶ 受信タイムアウト・エラー
 - ▶ 受信 BF 受信エラー

- 豊富な FIFO ステータス情報
 - ▶ 受信 FIFO フル/エンプティ・ステータス
 - ▶ 送信 FIFO フル/エンプティ・ステータス
 - ▶ 受信 FIFO 格納データ数
 - ▶ 送信 FIFO 格納データ数

- 割り込み要求：3 種類
 - ▶ 送信割り込み INTUAJnTIT
 - ▶ 受信割り込み INTUAJnTIR
 - ▶ ステータス割り込み INTUAJnTIS

- キャラクタ長：7, 8 ビット
- パリティ機能：奇数、偶数、0, なし
- 送信ストップ・ビット：1, 2 ビット
- MSB ファースト/LSB ファーストを切り換え可能
- 送信/受信データの出力/入力の反転が可能

- LIN (Local Interconnect Network) 通信フォーマットの BF (ブレイク・フィールド) を 13-20 ビットに設定可能
 - ▶ LIN 通信フォーマットの BF 受信で 11 ビット以上を認識可能
 - ▶ BF 受信フラグあり
- データ通信中に BF 受信の検出が可能
- 送信データのデータ一貫性を保つバス・モニタ機能

16.3 構成

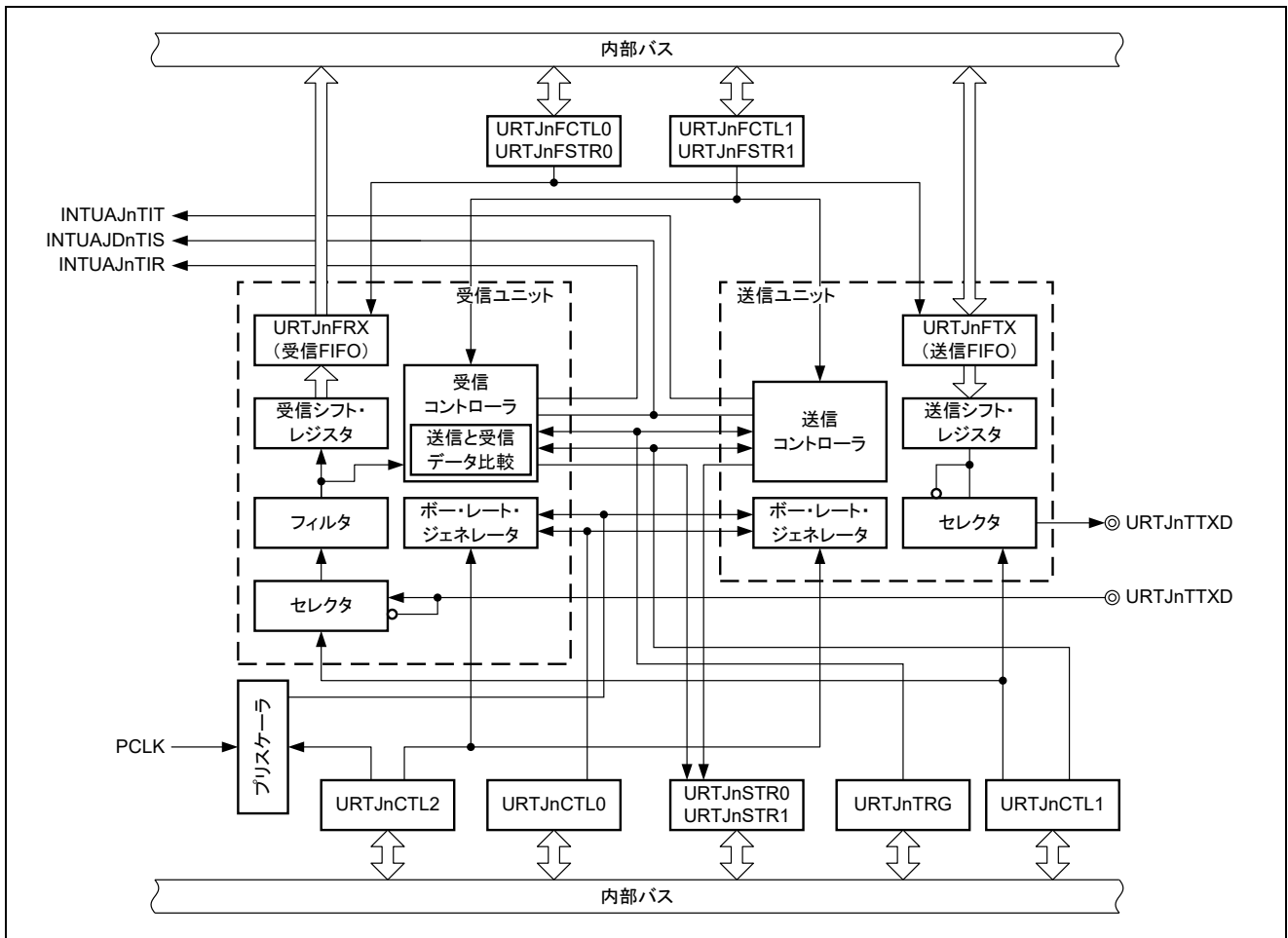


図16.1 アシクロナス・シリアル・インタフェース UARTJn のブロック図

16.4 UARTJn のレジスタ

UARTJn は、次のレジスタによって制御、動作します。

表16.4 UARTJn レジスタ

| レジスタ名 | 略号 | アドレス |
|----------------------------|------------|------------|
| UARTJ0 制御レジスタ 0 | URTJ0CTL0 | 4000 0300H |
| UARTJ0 制御レジスタ 1 | URTJ0CTL1 | 4000 0320H |
| UARTJ0 制御レジスタ 2 | URTJ0CTL2 | 4000 0324H |
| UARTJ0 トリガ・レジスタ | URTJ0TRG | 4000 0304H |
| UARTJ0 ステータス・レジスタ 0 | URTJ0STR0 | 4000 0308H |
| UARTJ0 ステータス・レジスタ 1 | URTJ0STR1 | 4000 030CH |
| UARTJ0 ステータス・クリア・レジスタ | URTJ0STC | 4000 0310H |
| UARTJ0 FIFO 制御レジスタ 0 | URTJ0FCTL0 | 4000 0380H |
| UARTJ0 FIFO 制御レジスタ 1 | URTJ0FCTL1 | 4000 03A0H |
| UARTJ0 FIFO ステータス・レジスタ 0 | URTJ0FSTR0 | 4000 0384H |
| UARTJ0 FIFO ステータス・レジスタ 1 | URTJ0FSTR1 | 4000 0388H |
| UARTJ0 FIFO ステータス・クリア・レジスタ | URTJ0FSTC | 4000 038CH |
| UARTJ0 FIFO 受信データ・レジスタ | URTJ0FRX | 4000 0390H |
| UARTJ0 FIFO 送信データ・レジスタ | URTJ0FTX | 4000 0394H |
| UARTJ1 制御レジスタ 0 | URTJ1CTL0 | 4000 0400H |
| UARTJ1 制御レジスタ 1 | URTJ1CTL1 | 4000 0420H |
| UARTJ1 制御レジスタ 2 | URTJ1CTL2 | 4000 0424H |
| UARTJ1 トリガ・レジスタ | URTJ1TRG | 4000 0404H |
| UARTJ1 ステータス・レジスタ 0 | URTJ1STR0 | 4000 0408H |
| UARTJ1 ステータス・レジスタ 1 | URTJ1STR1 | 4000 040CH |
| UARTJ1 ステータス・クリア・レジスタ | URTJ1STC | 4000 0410H |
| UARTJ1 FIFO 制御レジスタ 0 | URTJ1FCTL0 | 4000 0480H |
| UARTJ1 FIFO 制御レジスタ 1 | URTJ1FCTL1 | 4000 04A0H |
| UARTJ1 FIFO ステータス・レジスタ 0 | URTJ1FSTR0 | 4000 0484H |
| UARTJ1 FIFO ステータス・レジスタ 1 | URTJ1FSTR1 | 4000 0488H |
| UARTJ1 FIFO ステータス・クリア・レジスタ | URTJ1FSTC | 4000 048CH |
| UARTJ1 FIFO 受信データ・レジスタ | URTJ1FRX | 4000 0490H |
| UARTJ1 FIFO 送信データ・レジスタ | URTJ1FTX | 4000 0494H |

(1) UARTJn 制御レジスタ 0 (URTJnCTL0)

UARTJn のシリアル転送動作を制御します。

- アクセス 32/1 ビット単位でリード/ライト可能です。

(1/2)

| | | | |
|-----------|---|---|--|
| | 31 30 29 28 27 26 25 24 23 22 21 20 19 18 17 16 15 14 13 12 11 10 9 8 7 6 5 4 3 2 1 0 | | アドレス 4000 0300H +100H×n 初期値 0000 0000H |
| URTJnCTL0 | 0 | URTJnPW URTJnTXE URTJnRXE 0 0 0 0 URTJnSLDC | |
| R/W | 0 | RW RW RW 0 0 0 0 RW | |

| ビット位置 | ビット名 | 意味 |
|-------|----------|--|
| 31-8 | — | Reserved (ライトは0を書き込んでください。リードは0が読み出されます。) |
| 7 | URTJnPW | UARTJn イネーブル 0 : UARTJn の動作を停止させます。 1 : UARTJn の動作を許可します。 このビットを変更すると、すべての送信ユニットと受信ユニットが初期化されます。 |
| 6 | URTJnTXE | 送信動作イネーブル 0 : 送信動作を禁止します。 1 : 送信動作を許可します。 ・ 送信を開始するには、URTJnPW をセット (1) したあと、URTJnTXE をセット (1) します。送信を停止するには、URTJnTXE をクリア (0) したあと、URTJnPW を 0 にクリア (0) します (URTJnTXE と URTJnPW ビットを同時にクリア (0) することも可能です)。 ・ 送信ユニットを初期化するには、URTJnTXE をクリア (0) し、プリスケラ・クロックの2周期分の時間を経過してから、再度 URTJnTXE をセット (1) します (プリスケラ・クロックについては(3)「UARTJn制御レジスタ2 (URTJnCTL2)」を参照してください)。 |

備考 n = 0, 1

(2/2)

| ビット位置 | ビット名 | 意味 |
|-------|-----------|---|
| 5 | URTJnRXE | <p>受信許可</p> <p>0: 受信動作を禁止</p> <p>1: 受信動作を許可</p> <ul style="list-style-type: none"> 受信を許可するには、URTJnPW をセット (1) したあと、URTJnRXE をセット (1) します。受信を停止するには、URTJnRXE をクリア (0) したあと、URTJnPW をクリア (0) します (URTJnRXE と URTJnPW ビットを同時にクリア (0) することも可能です)。 受信ユニットを初期化するには、URTJnRXE を 0 にクリア (0) し、プリスケアラ・クロックの 2 周期分の時間を経過してから、再度 URTJnRXE をセット (1) します。URTJnRXE がセット (1) されてからプリスケアラ・クロックの 2 周期分の時間を経過してから、受信が許可されます。 <p>URTJnRXE がセット (1) されてから 4 プリスケアラ・クロック・サイクルが経過すると、URTJnTRXD 信号の立ち上がりエッジの検出が可能になります (プリスケアラ・クロックについては(3)「UARTJn制御レジスタ2 (URTJnCTL2)」を参照してください)。</p> |
| 4-1 | — | Reserved (ライトは 0 を書き込んでください。リードは 0 が読み出されます。) |
| 0 | URTJnSLDC | <p>データ・チェックの有効/無効</p> <p>0: 一貫性チェック無効</p> <p>1: 一貫性チェック有効</p> <p>データ送信時にデータ一貫性エラー・チェックを有効にするかどうかを選択します。セット (1) した場合、送信データと受信データの比較を行います。比較の結果不一致が検出されると、URTJnSTR1.URTJnDCE がセット (1) され、ステータス割り込み要求 INTUAJnTIS が発生します。</p> <p>このビットは送信開始時にのみ参照されます。したがって、このビットの値を送信処理中に変更しても、後続の送信処理は送信開始時の設定に応じて実行されます。</p> |

備考 n = 0, 1

注意 1. UARTJn が次の状態をすべて満たす場合、送信を禁止してください。

- ・送受信許可時 (URTJnCTL0.URTJnPW = URTJnRXE = URTJnTXE = 1)
- ・データ一貫性チェックが有効 (URTJnCTL0.URTJnSLDC = 1)
- ・送信中、または送信完了状態

受信許可状態に保つには、次の手順に従ってください。

- ・保留されている送信がないことを確認します (URTJnSTR0.URTJnSSBT = URTJnSST = 0)。
- ・保留されている受信がないことを確認します (URTJnSTR0.URTJnSSBR = URTJnSSR = 0)。
- ・URTJnCTL0.URTJnTXE = 0 を設定して送信を禁止します。

この手順を実行するのは、URTJnCTL0.URTJnTXE をクリア (0) することによってデータ一貫性エラー・フラグ URTJnSTR1.URTJnDCE がクリア (0) されるためです。上記手順を実行することによって、データ転送中またはデータ転送完了後に送信を禁止したときにデータ一貫性エラーが発生しなくなります。

2. UARTJn が次の状態をすべて満たす場合、受信を禁止してください。

- ・送受信許可時 (URTJnCTL0.URTJnPW = URTJnRXE = URTJnTXE = 1)
- ・データ一貫性チェックが有効 (URTJnCTL0.URTJnSLDC = 1)
- ・送信中、または送信完了状態

送信許可状態に保つには、次の手順に従ってください。

- ・保留されている送信がないことを確認します (URTJnSTR0.URTJnSSBT = URTJnSST = 0)。
- ・保留されている受信がないことを確認します (URTJnSTR0.URTJnSSBR = URTJnSSR = 0)。
- ・URTJnCTL0.URTJnRXE を 0 に設定して受信を禁止します。

この手順を実行するのは、URTJnCTL0.URTJnTXE をクリアするとデータ一貫性エラー・フラグ URTJnSTR1.URTJnDCE がクリアされて無効になるためです。上記手順を実行することによって、すでに送信されたデータに対するデータ一貫性エラーは報告されなくなります。

3. 次の状態をすべて満たす場合、データの送信を開始しないでください。

- ・データ一貫性チェックが有効 (URTJnCTL0.URTJnSLDC = 1)
- ・BF 受信許可時 (URTJnSTR0.URTJnSSBR = 1)
- ・受信中の BF 検出禁止時 (URTJnCTL1.URTJnSLBM = 0)

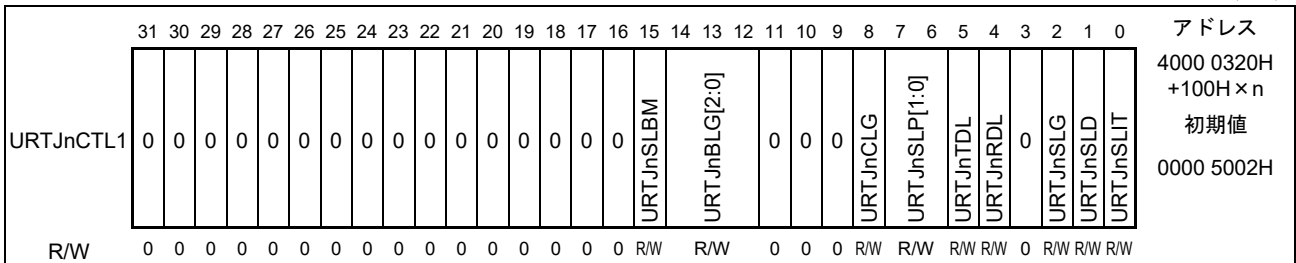
上記の場合、BF の受信が完了したときにデータ一貫性エラーが発生します。このとき、ステータス割り込み INTUAJnTIS が発生し、BF の受信完了は報告されません (URTJnSTR1.URTJnBSF は 0 を保持)。したがって、BF の受信完了は認識されません。

(2) UARTJn 制御レジスタ 1 (URTJnCTL1)

UARTJn シリアル・データ転送で使われるデータ・フレームの特性を指定します。

- アクセス 32 ビット単位でリード／ライト可能です。

(1/3)



| ビット位置 | ビット名 | 意味 | | | | | | | | | | | | | | | | | | | | | | | | | | | | | | | | | | | | |
|-----------|---------------|--|-----------|-----------|-----------|------|---|---|---|--------|---|---|---|--------|---|---|---|--------|---|---|---|--------|---|---|---|--------|---|---|---|--------|---|---|---|--------|---|---|---|--------|
| 31-16 | — | Reserved (ライトは0を書き込んでください。リードは0が読み出されます。) | | | | | | | | | | | | | | | | | | | | | | | | | | | | | | | | | | | | |
| 15 | URTJnSLBM | BF 受信モード選択 0 : データ受信中の BF の受信を禁止します。 1 : データ受信中の BF の受信を許可します。 ・このビットは、受信禁止時 (URTJnCTL0.URTJnPW = 0 または URTEnCTL0.URTErRXE = 0) にも変更できます。 | | | | | | | | | | | | | | | | | | | | | | | | | | | | | | | | | | | | |
| 14-12 | URTJnBLG[2:0] | 送信中の BF ビット長 <table border="1" style="margin-left: 20px;"> <thead> <tr> <th>URTJnBLG2</th> <th>URTJnBLG1</th> <th>URTJnBLG0</th> <th>BF 長</th> </tr> </thead> <tbody> <tr><td>1</td><td>0</td><td>1</td><td>13 ビット</td></tr> <tr><td>1</td><td>1</td><td>0</td><td>14 ビット</td></tr> <tr><td>1</td><td>1</td><td>1</td><td>15 ビット</td></tr> <tr><td>0</td><td>0</td><td>0</td><td>16 ビット</td></tr> <tr><td>0</td><td>0</td><td>1</td><td>17 ビット</td></tr> <tr><td>0</td><td>1</td><td>0</td><td>18 ビット</td></tr> <tr><td>0</td><td>1</td><td>1</td><td>19 ビット</td></tr> <tr><td>1</td><td>0</td><td>0</td><td>20 ビット</td></tr> </tbody> </table> これらのビットは、送信禁止時 (URTJnCTL0.URTJnPW = 0 または URTJnCTL0.URTJnTXE = 0) にも変更できます。 | URTJnBLG2 | URTJnBLG1 | URTJnBLG0 | BF 長 | 1 | 0 | 1 | 13 ビット | 1 | 1 | 0 | 14 ビット | 1 | 1 | 1 | 15 ビット | 0 | 0 | 0 | 16 ビット | 0 | 0 | 1 | 17 ビット | 0 | 1 | 0 | 18 ビット | 0 | 1 | 1 | 19 ビット | 1 | 0 | 0 | 20 ビット |
| URTJnBLG2 | URTJnBLG1 | URTJnBLG0 | BF 長 | | | | | | | | | | | | | | | | | | | | | | | | | | | | | | | | | | | |
| 1 | 0 | 1 | 13 ビット | | | | | | | | | | | | | | | | | | | | | | | | | | | | | | | | | | | |
| 1 | 1 | 0 | 14 ビット | | | | | | | | | | | | | | | | | | | | | | | | | | | | | | | | | | | |
| 1 | 1 | 1 | 15 ビット | | | | | | | | | | | | | | | | | | | | | | | | | | | | | | | | | | | |
| 0 | 0 | 0 | 16 ビット | | | | | | | | | | | | | | | | | | | | | | | | | | | | | | | | | | | |
| 0 | 0 | 1 | 17 ビット | | | | | | | | | | | | | | | | | | | | | | | | | | | | | | | | | | | |
| 0 | 1 | 0 | 18 ビット | | | | | | | | | | | | | | | | | | | | | | | | | | | | | | | | | | | |
| 0 | 1 | 1 | 19 ビット | | | | | | | | | | | | | | | | | | | | | | | | | | | | | | | | | | | |
| 1 | 0 | 0 | 20 ビット | | | | | | | | | | | | | | | | | | | | | | | | | | | | | | | | | | | |
| 11-9 | — | Reserved (ライトは0を書き込んでください。リードは0が読み出されます。) | | | | | | | | | | | | | | | | | | | | | | | | | | | | | | | | | | | | |
| 8 | URTJnCLG | 受信／送信データ・ビット長 0 : 7 ビット 1 : 8 ビット ・ LIN フォーマットで送信／受信を行うときは、URTJnCLG をセット (1) してください。 ・ このビットは、送受信禁止時 (URTJnCTL0.URTJnPW = 0 または URTJnCTL0.URTErRXE = 0, URTJnCTL0.URTJnTXE = 0) にも変更できます。 | | | | | | | | | | | | | | | | | | | | | | | | | | | | | | | | | | | | |

備考 n = 0, 1

| ビット位置 | ビット名 | 意味 | | | | | | | | | | | | | | | | | | | | | | | |
|-----------|---------------|--|----------------|-----------|-----------|----|--|----|----|---|---|---------------|-----------|---|---|-----------------|------------|---|---|-----------|----------------|---|---|-----------|----------------|
| 7, 6 | URTJnSLP[1:0] | パリティ・ビット選択 | | | | | | | | | | | | | | | | | | | | | | | |
| | | <table border="1"> <thead> <tr> <th rowspan="2">URTJnSLP1</th> <th rowspan="2">URTJnSLP0</th> <th colspan="2">動作</th> </tr> <tr> <th>送信</th> <th>受信</th> </tr> </thead> <tbody> <tr> <td>0</td> <td>0</td> <td>パリティ・ビットなしで出力</td> <td>パリティなしで受信</td> </tr> <tr> <td>0</td> <td>1</td> <td>0パリティを出力 (0に固定)</td> <td>パリティを判定しない</td> </tr> <tr> <td>1</td> <td>0</td> <td>奇数パリティを出力</td> <td>奇数パリティとして判定を行う</td> </tr> <tr> <td>1</td> <td>1</td> <td>偶数パリティを出力</td> <td>偶数パリティとして判定を行う</td> </tr> </tbody> </table> | | URTJnSLP1 | URTJnSLP0 | 動作 | | 送信 | 受信 | 0 | 0 | パリティ・ビットなしで出力 | パリティなしで受信 | 0 | 1 | 0パリティを出力 (0に固定) | パリティを判定しない | 1 | 0 | 奇数パリティを出力 | 奇数パリティとして判定を行う | 1 | 1 | 偶数パリティを出力 | 偶数パリティとして判定を行う |
| URTJnSLP1 | URTJnSLP0 | 動作 | | | | | | | | | | | | | | | | | | | | | | | |
| | | 送信 | 受信 | | | | | | | | | | | | | | | | | | | | | | |
| 0 | 0 | パリティ・ビットなしで出力 | パリティなしで受信 | | | | | | | | | | | | | | | | | | | | | | |
| 0 | 1 | 0パリティを出力 (0に固定) | パリティを判定しない | | | | | | | | | | | | | | | | | | | | | | |
| 1 | 0 | 奇数パリティを出力 | 奇数パリティとして判定を行う | | | | | | | | | | | | | | | | | | | | | | |
| 1 | 1 | 偶数パリティを出力 | 偶数パリティとして判定を行う | | | | | | | | | | | | | | | | | | | | | | |
| | | <ul style="list-style-type: none"> ・ 受信中に「パリティを判定しない」を選択すると、パリティ・チェックは行われません。したがって、URTJnSTR1.UTREnPE ビットがセット (1) されないため、エラー割り込みは出力されません。 ・ LIN フォーマットで送信／受信を行うときは、URTJnSLP[1:0]を 00B にセットしてください。 ・ これらのビットは、送受信禁止時 (URTJnCTL0.URTJnPW = 0 または URTJnCTL0.URTJnRXE, URTJnCTL0.URTJnTXE = 0) にのみ変更できます。 | | | | | | | | | | | | | | | | | | | | | | | |
| 5 | URTJnTDL | 送信データ・レベル制御 | | | | | | | | | | | | | | | | | | | | | | | |
| | | <p>0: 送信データ出力反転無効 1: 送信データ出力反転有効</p> <ul style="list-style-type: none"> ・ このビットを使って URTJnTTXD 端子の出力レベルを反転させることができます。このビットをセット (1) すると、URTJnCTL0.URTJnPW と URTJnCTL0.URTJnTXE の値に関係なく、ただちに URTJnTTXD の出力レベルを反転します。したがって、動作禁止時に URTJnTDL をセット (1) すると、URTJnTTXD はロー・レベルを出力します。 ・ このビットは、送信禁止時 (URTJnCTL0.URTJnPW = 0 または URTJnCTL0.URTJnTXE = 0) にのみ変更できます。 | | | | | | | | | | | | | | | | | | | | | | | |
| 4 | URTJnRDL | 受信データ・レベル制御 | | | | | | | | | | | | | | | | | | | | | | | |
| | | <p>0: 受信データ入力反転無効 1: 受信データ入力反転有効</p> <ul style="list-style-type: none"> ・ このビットを使って URTJnTRXD 端子の入力レベルを反転させることができます。このビットをセット (1) すると、URTJnCTL0.URTJnPW と URTJnCTL0.URTJnRXE の値に関係なく、ただちに URTJnTRXD の入力レベルを反転します。したがって、動作禁止時に RTJnRDL をセット (1) すると、URTJnTRXD にはロー・レベルが入力されます。 ・ このビットは、受信禁止時 (URTJnCTL0.URTJnPW = 0 または URTJnCTL0.URTJnRXE = 0) にのみ変更できます。 | | | | | | | | | | | | | | | | | | | | | | | |

備考 n = 0, 1

| ビット位置 | ビット名 | 意味 |
|-------|-----------|--|
| 3 | — | Reserved (ライトは0を書き込んでください。リードは0が読み出されます。) |
| 2 | URTJnSLG | 送信データのストップ・ビット数の選択 0: 1ビット 1: 2ビット ・ データまたはBFの受信時、ストップ・ビット長は常に1として処理されます。 ・ このビットは、送信禁止時 (URTJnCTL0.URTJnPW = 0 または URTJnCTL0.URTJnTXE = 0) にのみ変更できます。 |
| 1 | URTJnSLD | 転送方向選択 0: MSB ファースト転送 1: LSB ファースト転送 ・ LINフォーマットで送信/受信を行うときは、URTJnSLD をセット (1) してください。 ・ このビットは、送受信禁止時 (URTJnCTL0.URTJnPW = 0 または URTJnCTL0.URTJnRXE, URTJnCTL0.URTJnTXE = 0) にのみ変更できます。 |
| 0 | URTJnSLIT | 送信割り込み要求 (INTUAJnTIT) 発生タイミング選択 0: 送信データが送信シフト・レジスタに格納され、送信を開始する際に INTUAJnTIT を発生します。 1: 送信完了時に INTUAJnTIT を発生します。 ・ このビットは、送信禁止時 (URTJnCTL0.URTJnPW = 0 または URTJnCTL0.URTJnTXE = 0) にのみ変更できます。 |

備考 n = 0, 1

(3) UARTJn 制御レジスタ 2 (URTJnCTL2)

UARTJn シリアル・データ転送で使用されるボー・レートを指定します。

- アクセス 32 ビット単位でリード/ライト可能です。

注意 このレジスタは、UARTJn 動作禁止時 (URTJnCTL0.URTJnPW = 0) にのみ書き込み可能です。

| | | | |
|-----------|---|--------------------|--|
| | 31 30 29 28 27 26 25 24 23 22 21 20 19 18 17 16 15 14 13 12 11 10 9 8 7 6 5 4 3 2 1 0 | | アドレス 4000 0324H +100H×n 初期値 0000 EFFFH |
| URTJnCTL2 | 0 | URTJnPRS[2:0] 0 | URTJnBRS[11:0] |
| R/W | 0 | R/W | 0 R/W |

| ビット位置 | ビット名 | 意味 | | | | | | | | | | | | | | | | | | | | | | |
|----------------|-----------------------------|--|----------------|-------------|-----------|------|----------------|---------|------|------|------|------|------|----------------|---------|-----|-----------------------------|-----------------------|------|-------------------|------------|------|-------------------|------------|
| 31-16 | - | Reserved (ライトは0を書き込んでください。リードは0が読み出されます。) | | | | | | | | | | | | | | | | | | | | | | |
| 15-13 | URTJnPRS[2:0] | プリスケアラ・クロック (PRCLK) 分周値 0 : PRCLK = PCLK / 2 ⁰ 1 : PRCLK = PCLK / 2 ¹ 2 : PRCLK = PCLK / 2 ² 3 : PRCLK = PCLK / 2 ³ 4 : PRCLK = PCLK / 2 ⁴ 5 : PRCLK = PCLK / 2 ⁵ 6 : PRCLK = PCLK / 2 ⁶ 7 : PRCLK = PCLK / 2 ⁷ | | | | | | | | | | | | | | | | | | | | | | |
| 12 | - | Reserved (ライトは0を書き込んでください。リードは0が読み出されます。) | | | | | | | | | | | | | | | | | | | | | | |
| 11-0 | URTJnBRS[11:0] | ボー・レート・クロック (BRCLK) 分周値 <table border="1" style="margin: 10px auto; border-collapse: collapse; text-align: center;"> <thead> <tr> <th style="width: 15%;">URTJnBRS[11:0]</th> <th style="width: 35%;">送信/受信 BRCLK</th> <th style="width: 50%;">BF 受信クロック</th> </tr> </thead> <tbody> <tr> <td>000H</td> <td rowspan="5">PRCLK/ (2 x 4)</td> <td rowspan="5">PRCLK/4</td> </tr> <tr><td>001H</td></tr> <tr><td>002H</td></tr> <tr><td>003H</td></tr> <tr><td>004H</td></tr> <tr> <td>005H</td> <td>PRCLK/ (2 x 5)</td> <td>PRCLK/5</td> </tr> <tr> <td>...</td> <td>PRCLK/ (2 x URTJnBRS[11:0])</td> <td>PRCLK/ URTJnBRS[11:0]</td> </tr> <tr> <td>FFEH</td> <td>PRCLK/ (2 x 4094)</td> <td>PRCLK/4094</td> </tr> <tr> <td>FFFH</td> <td>PRCLK/ (2 x 4095)</td> <td>PRCLK/4095</td> </tr> </tbody> </table> | URTJnBRS[11:0] | 送信/受信 BRCLK | BF 受信クロック | 000H | PRCLK/ (2 x 4) | PRCLK/4 | 001H | 002H | 003H | 004H | 005H | PRCLK/ (2 x 5) | PRCLK/5 | ... | PRCLK/ (2 x URTJnBRS[11:0]) | PRCLK/ URTJnBRS[11:0] | FFEH | PRCLK/ (2 x 4094) | PRCLK/4094 | FFFH | PRCLK/ (2 x 4095) | PRCLK/4095 |
| URTJnBRS[11:0] | 送信/受信 BRCLK | BF 受信クロック | | | | | | | | | | | | | | | | | | | | | | |
| 000H | PRCLK/ (2 x 4) | PRCLK/4 | | | | | | | | | | | | | | | | | | | | | | |
| 001H | | | | | | | | | | | | | | | | | | | | | | | | |
| 002H | | | | | | | | | | | | | | | | | | | | | | | | |
| 003H | | | | | | | | | | | | | | | | | | | | | | | | |
| 004H | | | | | | | | | | | | | | | | | | | | | | | | |
| 005H | PRCLK/ (2 x 5) | PRCLK/5 | | | | | | | | | | | | | | | | | | | | | | |
| ... | PRCLK/ (2 x URTJnBRS[11:0]) | PRCLK/ URTJnBRS[11:0] | | | | | | | | | | | | | | | | | | | | | | |
| FFEH | PRCLK/ (2 x 4094) | PRCLK/4094 | | | | | | | | | | | | | | | | | | | | | | |
| FFFH | PRCLK/ (2 x 4095) | PRCLK/4095 | | | | | | | | | | | | | | | | | | | | | | |

備考 n = 0, 1

(4) UARTJn トリガ・レジスタ (URTJnTRG)

BF の UARTJn 送信／受信トリガを制御します。

- アクセス 32/1 ビット単位でリード／ライト可能です。

(1/2)

| | | | |
|----------|---|----------------------|--|
| | 31 30 29 28 27 26 25 24 23 22 21 20 19 18 17 16 15 14 13 12 11 10 9 8 7 6 5 4 3 2 1 0 | | アドレス 4000 0304H +100H×n 初期値 0000 0000H |
| URTJnTRG | 0 | URTJnBRT URTJnBTT | 0 0 0 0 0 |
| R/W | 0 | RW RW | 0 0 0 0 0 |

| ビット位置 | ビット名 | 意味 |
|-------|----------|--|
| 31-7 | — | Reserved (ライトは0を書き込んでください。リードは0が読み出されます。) |
| 6 | URTJnBRT | <p>BF 受信トリガ</p> <p>0 : 読み出し値は常に0になり、0の書き込みは無視されます。</p> <p>1 : BF の受信トリガ</p> <ul style="list-style-type: none"> • 受信許可時にこのビットをセット (1) することによって BF の受信を許可し (URTJnSTR0.URTJnSSBR = 1)、受信シリアル信号の立ち下がりがエッジ検出によって BF の受信処理を開始します。 • 受信処理中にこのビットをセット (1) すると、進行中の受信処理が終了します。このとき、受信データは格納されず、受信していたデータに基づいてフレーミング・エラー・ビット、パリティ・エラー・ビット、オーバフロー・エラー・ビットが更新されることもなく、割り込みも発生しません。この間 BF カウンタ値は継続的に使用されます。 • BF 受信後は、URTJnCTL1.URTJnSLBM の設定に従って受信ステータスが設定されます。 • このビットは、受信許可時 (URTJnCTL0.URTJnPW = URTJnCTL0.URTJnRXE = 1) にのみセット (1) できます。 <p>URTJnBRT がセット (1) されると、URTJnCTL1.URTJnSLBM の設定に応じて、次のいずれかの方法で BF の受信完了が発生します。</p> <ul style="list-style-type: none"> • URTJnCTL1.URTJnSLBM = 0 の場合 BF の受信が完了すると、受信割り込み要求 INTUAJnTIR が発生します。 • URTJnCTL1.URTJnSLBM = 1 の場合 BF の受信が完了すると、URTJnSTR1.URTJnBSF がセット (1) され、ステータス割り込み要求 INTUAJnTIS が発生します。 |

備考 n = 0, 1

(2/2)

| ビット位置 | ビット名 | 意味 |
|-------|----------|--|
| 5 | URTJnBTT | <p>BF 送信トリガ</p> <p>0 : 読み出し値は常に 0 になり、0 の書き込みは無視されます。</p> <p>1 : BF の送信許可</p> <ul style="list-style-type: none"> URTJnSTR0.URTJnSSBT = 0 かつ送信許可時 (URTJnDCE = 0) にこのビットをセット (1) すると、BF 送信要求が設定され、URTJnSSBT がセット (1) されます。 データ送信中にこのビットをセット (1) すると、現在の送信処理が完了したあとで BF が送信されます。BF の送信が完了する前にこのビットをセット (1) しても、BF は 1 回しか送信されません。 送信許可時 (URTJnPW = URTJnTXE = 1) にこのビットをセット (1) すると、それまでに設定されていた未送信のデータ送信要求はすべてクリア (0) され、BF 送信要求だけが残ります。このビットをセット (1) したあとに URTJnTX7-URTJnTX0 ビットへの書き込みが行われた場合、BF が送信されたあとでデータが送信されます。 送信開始時に BF 送信要求とデータ送信要求の両方が設定された場合は、BF 送信要求が優先されます。 URTJnDCE = 1 の場合は、このビットに 1 を書き込んでも無視されます。 このビットは、送信許可時 (URTJnCTL0.URTJnPW = URTJnCTL0.URTJnTXE = 1) にのみセット (1) できます。 |
| 4-0 | — | Reserved (ライトは 0 を書き込んでください。リードは 0 が読み出されます。) |

備考 n = 0, 1

(5) UARTJn ステータス・レジスタ 0 (URTJnSTR0)

シリアル・データ送信の現在の状態を示します。

- アクセス 32/1 ビット単位でリード可能です。
このレジスタは、UARTJn 動作禁止時 (URTJnCTL0.URTJnPW = 0) に書き込み可能です。UARTJn の動作が許可 (URTJnCTL0.URTJnPW = 1) されると、このレジスタはそれまで書き込まれた値を無視して初期値に戻ります。

このレジスタは、URTJnCTL0.URTJnPW = 0→1 または 1→0 と変更されたときにも初期化されます。

| | | | | | | | | | | | | | | | | | | | | | | | | | | | | | | | | | | |
|-----------|----|----|----|----|----|----|----|----|----|----|----|----|----|----|----|----|----|----|----|----|----|----|---|---|---|---|-----------|-----------|---|---|---|----------|--|--|
| | 31 | 30 | 29 | 28 | 27 | 26 | 25 | 24 | 23 | 22 | 21 | 20 | 19 | 18 | 17 | 16 | 15 | 14 | 13 | 12 | 11 | 10 | 9 | 8 | 7 | 6 | 5 | 4 | 3 | 2 | 1 | 0 | アドレス 4000 0308H +100H×n 初期値 0000 0000H | |
| URTJnSTR0 | 0 | 0 | 0 | 0 | 0 | 0 | 0 | 0 | 0 | 0 | 0 | 0 | 0 | 0 | 0 | 0 | 0 | 0 | 0 | 0 | 0 | 0 | 0 | 0 | 0 | 0 | URTJnSSBR | URTJnSSBT | 0 | 0 | 0 | URTJnSSR | URTJnSST | |
| R/W | 0 | 0 | 0 | 0 | 0 | 0 | 0 | 0 | 0 | 0 | 0 | 0 | 0 | 0 | 0 | 0 | 0 | 0 | 0 | 0 | 0 | 0 | 0 | 0 | 0 | 0 | R | R | 0 | 0 | 0 | R | R | |

| ビット位置 | ビット名 | 意味 |
|-------|-------------------------|--|
| 31-7 | — | Reserved (0 が読み出されます。) |
| 6 | URTJnSSBR ^{注1} | BF 受信許可／禁止状態表示 0 : BF 受信禁止状態 1 : URTJnTRG.URTJnBRT のセット (1) による BF 受信許可状態 (BF 受信スタンバイ・モードまたは BF 受信ビジー) |
| 5 | URTJnSSBT ^{注2} | BF 送信許可／禁止状態表示 0 : BF 送信禁止状態 1 : URTJnTRG.URTJnBTT のセット (1) による BF 送信許可状態 (BF 送信スタンバイ・モードまたは BF 送信ビジー) |
| 4-2 | — | Reserved (0 が読み出されます。) |
| 1 | URTJnSSR ^{注2} | データ受信状態 0 : データ受信処理外 1 : データ受信 (データ受信ビジー) |
| 0 | URTJnSST ^{注2} | データ送信状態 0 : 進行中または保留中の送信なし 1 : URTJnTX[7:0]内データの送信を保留中、または進行中 |

注 1. このビットは、URTJnCTL0.URTJnRXE = 0 によって受信が禁止されたときにも初期化されます。

2. これらのビットは、URTJnCTL0.URTJnTXE = 0 によって送信が禁止されたときにも初期化されます。

備考 n = 0, 1

(6) UARTJn ステータス・レジスタ 1 (URTJnSTR1)

シリアル・データ送信の結果を示します。

- アクセス 32/1 ビット単位でリード可能です。このレジスタは、UARTJn 動作禁止時 (URTJnCTL0.URTJnPW = 0) に書き込み可能です。UARTJn の動作が許可 (URTJnCTL0.URTJnPW = 1) されると、このレジスタはそれまで書き込まれた値を無視して初期値に戻ります。

このレジスタは、URTJnCTL0.URTJnPW = 0→1 または 1→0 と変更されたときにも初期化されます。

(1/2)

| | 31 30 29 28 27 26 25 24 23 22 21 20 19 18 17 16 15 14 13 12 11 10 9 8 7 6 5 4 3 2 1 0 | | アドレス 4000 030CH +100H×n 初期値 0000 0000H |
|--|---|---|---|
| URTJnSTR1 | 0 | R/W | 0 R R R R 0 |
| | | | |
| ビット位置 | ビット名 | 意味 | |
| 31-5 | — | Reserved (0 が読み出されます。) | |
| 4 | URTJnBSF ^{注1} | BF 受信成功フラグ 0 : URTJnTRG.URTJnBTT のクリア (0) による BF 送信禁止状態 1 : URTJnTRG.URTJnBTT のセット (1) による BF 送信許可状態 (BF 送信スタンバイ・モードまたは BF 送信ビジー) URTJnBSF ビットは、次の設定によりクリア (0) されます。 - URTJnCTL0.URTJnPW = 1 - URTJnCTL0.URTJnRXE = 0 - URTJnSTC.URTJnCLBS = 1 | |
| 3 | URTJnDCE ^{注2} | データ一貫性エラー・フラグ 0 : 送信データ/受信データ (送信 BF/受信 BF) の不一致なし 1 : 送信データ/受信データ (送信 BF/受信 BF) の不一致検出 LIN 通信時に BF 受信モード選択ビットをセット (1) した場合、ステータス割り込み処理によってこのビットを読み出して新しいフレーム・スロットの開始を確認する必要があります。 URTJnDCE ビットは、次の設定によってクリア (0) されます。 - URTJnCTL0.URTJnPW = 0 - URTJnCTL0.URTJnTXE = 0 - URTJnSTC.URTJnCLDC = 1 | |
| 注 1. これらのビットは、URTJnCTL0.URTJnRXE = 0 によって受信が禁止されたときも初期化されます。 2. このビットは、URTJnCTL0.URTJnTXE = 0 によって送信が禁止されたときも初期化されます。 | | | |
| 備考 n = 0, 1 | | | |

(2/2)

| ビット位置 | ビット名 | 意味 |
|-------|-----------------------|--|
| 2 | URTJnPE ^{※1} | パリティ・エラー・フラグ 0 : 受信データ内にパリティ・エラーなし 1 : 受信データ内にパリティ・エラー検出 URTJnPE の動作は URTJn.URTJnSLP[1:0]の設定によって制御されます。 URTJnPE ビットは、次の設定によってクリア (0) されます。 - URTJnCTL0.URTJnPW = 0 - URTJnCTL0.URTJnRXE = 0 - URTJnSTC.URTJnCLP = 1 |
| 1 | URTJnFE ^{※1} | フレーミング・エラー・フラグ 0 : 受信データ内にフレーミング・エラーなし 1 : 受信データ内にフレーミング・エラー検出 URTJnFE ビットは、次の設定によってクリア (0) されます。 - URTJnCTL0.URTJnPW = 0 - URTJnCTL0.URTJnRXE = 0 - URTJnSTC.URTJnCLF = 1 |
| 0 | — | Reserved (0 が読み出されます。) |

注 1. このビットは、URTJnCTL0.URTJnRXE = 0 によって受信が禁止されたときにも初期化されます。

備考 n = 0, 1

備考 これらのレジスタのビットがセットされる (1) と同時にクリアされた (0) 場合は、セットの方がクリアより優先されます。

エラー検出の詳細については、16.6.5「UARTJn送信」と16.6.7「受信エラー」を参照してください。

注意 送受信許可時に一貫性チェック・エラーが発生 (URTJnSTR1.URTJnDCE = 1) した場合、後続のデータを転送する前に次の手順を実行してください。

- ・ URTJnCTL0.URTJnTXE を 0 に設定して送信を禁止します。
- ・ URTJnCTL0.URTJnTXE を 1 に設定して送信を許可します。
- ・ URTJnTRG.URTJnBTT (BT 送信トリガ) をセット (1) するか、URTJnTX に任意のデータを書き込んで送信を開始します。

これで新しい送信を開始できる状態になります。

(7) UARTJn ステータス・クリア・レジスタ (URTJnSTC)

URTJnSTR1 (ステータス・レジスタ1) のステータス・ビットをクリア (0) します。

- アクセス 32/1 ビット単位でリード/ライト可能です。
このレジスタを読み出すと、常に 00H が返ります。

| | | | | | | | | | | | | | | | | | | | | | | | | | | | | | | | | | | | |
|----------|--|----|----|----|----|----|----|----|----|----|----|----|----|----|----|----|----|----|----|----|----|----|----|---|---|---|---|---|---|-----------|-----------|----------|----------|---|--|
| | | 31 | 30 | 29 | 28 | 27 | 26 | 25 | 24 | 23 | 22 | 21 | 20 | 19 | 18 | 17 | 16 | 15 | 14 | 13 | 12 | 11 | 10 | 9 | 8 | 7 | 6 | 5 | 4 | 3 | 2 | 1 | 0 | | アドレス |
| URTJnSTC | | 0 | 0 | 0 | 0 | 0 | 0 | 0 | 0 | 0 | 0 | 0 | 0 | 0 | 0 | 0 | 0 | 0 | 0 | 0 | 0 | 0 | 0 | 0 | 0 | 0 | 0 | 0 | 0 | URTJnCLBS | URTJnCLDC | URTJnCLP | URTJnCLF | 0 | 4000 0310H +100H×n 初期値 0000 0000H |
| R/W | | 0 | 0 | 0 | 0 | 0 | 0 | 0 | 0 | 0 | 0 | 0 | 0 | 0 | 0 | 0 | 0 | 0 | 0 | 0 | 0 | 0 | 0 | 0 | 0 | 0 | 0 | 0 | 0 | RW | RW | RW | RW | 0 | |

| ビット位置 | ビット名 | 意味 |
|-------|-----------|---|
| 31-5 | — | Reserved (ライトは0を書き込んでください。リードは0が読み出されます。) |
| 4 | URTJnCLBS | BF 受信成功フラグ・クリア 0: 0 の書き込みは無視されます。 1: 1 を書き込むと URTJnSTR1.URTJnBSF がクリア (0) されます。 |
| 3 | URTJnCLDC | データー貫性エラー・フラグ・クリア 0: 0 の書き込みは無視されます。 1: 1 を書き込むと URTJnSTR1.URTJnDCE がクリア (0) されます。 このビットをセット (1) することで URTJnDCE をクリア (0) すると、保留されているデータや BF の送信要求はすべて無視されます。 |
| 2 | URTJnCLP | パリティ・エラー・フラグ・クリア 0: 0 の書き込みは無視されます。 1: 1 を書き込むと URTJnSTR1.URTJnPE がクリア (0) されます。 |
| 1 | URTJnCLF | フレーミング・エラー・フラグ・クリア 0: 0 の書き込みは無視されます。 1: 1 を書き込むと URTJnSTR1.URTJnFE がクリア (0) されます。 |
| 0 | — | Reserved (ライトは0を書き込んでください。リードは0が読み出されます。) |

備考 n = 0, 1

(8) FIFO 制御レジスタ 0 (URTJnFCTL0)

受信割り込み要求 (INTUAJnTIR) と送信割り込み要求 (INTUAJnTIT) が発生したときの受信 FIFO と送信 FIFO の格納データ数を指定します。

- アクセス 32 ビット単位でリード/ライト可能です。

| | | | | | | | | | | | | | | | | | | | | | | | | | | | | | | | | | | | | | | | | | | | | | | | | | | | | | | | | | | | |
|--------------------|--|---|---|---|---|---|---|---|---|---|---|---|---|---------|---|---|---|---|----------------|---|---|---|---|---|---|---|---|---|---|---|---|---|---|---|--|----------------|--|--|--|--|--|--|--|--|--|--|--|--|---------|--|--|--|--|----------------|--|--|--|--|--|
| | 31 30 29 28 27 26 25 24 23 22 21 20 19 18 17 16 15 14 13 12 11 10 9 8 7 6 5 4 3 2 1 0 | アドレス 4000 0380H +100H×n 初期値 0000 0F00H | | | | | | | | | | | | | | | | | | | | | | | | | | | | | | | | | | | | | | | | | | | | | | | | | | | | | | | | | |
| URTJn FCTL0 | <table border="1" style="width: 100%; border-collapse: collapse; height: 80px;"> <tr> <td style="width: 12%;">0</td><td>0</td><td>0</td><td>0</td><td>0</td><td>0</td><td>0</td><td>0</td><td>0</td><td>0</td><td>0</td><td>0</td><td>0</td><td>0</td><td>0</td><td>0</td><td>0</td><td>0</td><td>0</td><td>0</td><td>0</td><td>0</td><td>0</td><td>0</td><td>0</td><td>0</td><td>0</td><td>0</td><td>0</td><td>0</td><td>0</td><td>0</td><td>0</td> </tr> <tr> <td></td><td colspan="12" style="text-align: center;">URTJnSLRP[3:0]</td><td></td><td colspan="4" style="text-align: center;">0 0 0 0</td><td></td><td colspan="4" style="text-align: center;">URTJnSLTP[3:0]</td><td></td> </tr> </table> | 0 | 0 | 0 | 0 | 0 | 0 | 0 | 0 | 0 | 0 | 0 | 0 | 0 | 0 | 0 | 0 | 0 | 0 | 0 | 0 | 0 | 0 | 0 | 0 | 0 | 0 | 0 | 0 | 0 | 0 | 0 | 0 | 0 | | URTJnSLRP[3:0] | | | | | | | | | | | | | 0 0 0 0 | | | | | URTJnSLTP[3:0] | | | | | |
| 0 | 0 | 0 | 0 | 0 | 0 | 0 | 0 | 0 | 0 | 0 | 0 | 0 | 0 | 0 | 0 | 0 | 0 | 0 | 0 | 0 | 0 | 0 | 0 | 0 | 0 | 0 | 0 | 0 | 0 | 0 | 0 | 0 | | | | | | | | | | | | | | | | | | | | | | | | | | | |
| | URTJnSLRP[3:0] | | | | | | | | | | | | | 0 0 0 0 | | | | | URTJnSLTP[3:0] | | | | | | | | | | | | | | | | | | | | | | | | | | | | | | | | | | | | | | | | |
| R/W | 0 | R/W 0 0 0 0 R/W | | | | | | | | | | | | | | | | | | | | | | | | | | | | | | | | | | | | | | | | | | | | | | | | | | | | | | | | | |
| ビット位置 | ビット名 | 意味 | | | | | | | | | | | | | | | | | | | | | | | | | | | | | | | | | | | | | | | | | | | | | | | | | | | | | | | | | |
| 31-12 | - | Reserved (ライトは0を書き込んでください。リードは0が読み出されます。) | | | | | | | | | | | | | | | | | | | | | | | | | | | | | | | | | | | | | | | | | | | | | | | | | | | | | | | | | |
| 11-8 | URTJnSLRP[3:0] | 受信 FIFO レベル割り込み設定 URTJnSLRP[3:0]では、受信割り込み要求 INTUAJnTIR を発生するときの受信 FIFO ポインタのステータスを指定します。 IURTJnFSTR0.URTJnSSRW[4:0]の値 = (10H - URTJnSLRP[3:0]の値) のとき、つまり、10H - URTJnSLRP[3:0]個の読み出し可能なデータ・ワードが受信 FIFO に残っているとき INTUAJnTIR は発生します。 | | | | | | | | | | | | | | | | | | | | | | | | | | | | | | | | | | | | | | | | | | | | | | | | | | | | | | | | | |
| 7-4 | - | Reserved (ライトは0を書き込んでください。リードは0が読み出されます。) | | | | | | | | | | | | | | | | | | | | | | | | | | | | | | | | | | | | | | | | | | | | | | | | | | | | | | | | | |
| 3-0 | URTJnSLTP[3:0] | 送信 FIFO レベル割り込み設定 URTJnSLTP[3:0]では、送信割り込み要求 INTUAJnTIT が発生するときの送信 FIFO ポインタのステータスを指定します。 INTUAJnTIT は以下の場合に発生します。 URTJnFSTR0.URTJnSSTW[4:0]の値 = (10H - URTJnSLTP[3:0]の値) のとき、つまり、10H - URTJnSLTP[3:0]個の数の書き込み可能な空きワードが送信 FIFO に残ります。 | | | | | | | | | | | | | | | | | | | | | | | | | | | | | | | | | | | | | | | | | | | | | | | | | | | | | | | | | |
| 備考 n = 0, 1 | | | | | | | | | | | | | | | | | | | | | | | | | | | | | | | | | | | | | | | | | | | | | | | | | | | | | | | | | | | |

(9) FIFO 制御レジスタ 1 (URTJnFCTL1)

受信タイムアウトの検出を制御します。

- アクセス 32/1 ビット単位でリード/ライト可能です。

| | | | | | | | | | | | | | | | | | | | | | | | | | | | | | | | | | | | | | | | | | | | | | | | | | | | | | | | | | | | | | | | | | |
|----------------|--|----|----|----|----|----|----|----|----|----|----|----|----|----|----|----|----|----|----|----|----|----|----|---|---|---|----------------|---|-----------------------|---|---|------|---|------|---|---|---|---|---|---|---|---|---|---|---|---|---|---|---|---|---|---|---|---|---|---|---|---|---|---|---|----------------|--|-----------------------|-------------------|
| URTJn FCTL1 | <table style="width: 100%; border-collapse: collapse;"> <tr> <td style="text-align: right;">31</td><td style="text-align: right;">30</td><td style="text-align: right;">29</td><td style="text-align: right;">28</td><td style="text-align: right;">27</td><td style="text-align: right;">26</td><td style="text-align: right;">25</td><td style="text-align: right;">24</td><td style="text-align: right;">23</td><td style="text-align: right;">22</td><td style="text-align: right;">21</td><td style="text-align: right;">20</td><td style="text-align: right;">19</td><td style="text-align: right;">18</td><td style="text-align: right;">17</td><td style="text-align: right;">16</td><td style="text-align: right;">15</td><td style="text-align: right;">14</td><td style="text-align: right;">13</td><td style="text-align: right;">12</td><td style="text-align: right;">11</td><td style="text-align: right;">10</td><td style="text-align: right;">9</td><td style="text-align: right;">8</td><td style="text-align: right;">7</td><td style="text-align: right;">6</td><td style="text-align: right;">5</td><td style="text-align: right;">4</td><td style="text-align: right;">3</td><td style="text-align: right;">2</td><td style="text-align: right;">1</td><td style="text-align: right;">0</td><td style="text-align: right;">アドレス</td> </tr> <tr> <td style="text-align: center;">0</td><td style="text-align: center;">0</td><td style="text-align: center;">0</td><td style="text-align: center;">0</td><td style="text-align: center;">0</td><td style="text-align: center;">0</td><td style="text-align: center;">0</td><td style="text-align: center;">0</td><td style="text-align: center;">0</td><td style="text-align: center;">0</td><td style="text-align: center;">0</td><td style="text-align: center;">0</td><td style="text-align: center;">0</td><td style="text-align: center;">0</td><td style="text-align: center;">0</td><td style="text-align: center;">0</td><td style="text-align: center;">0</td><td style="text-align: center;">0</td><td style="text-align: center;">0</td><td style="text-align: center;">0</td><td style="text-align: center;">0</td><td style="text-align: center;">0</td><td style="text-align: center;">0</td><td style="text-align: center;">0</td><td style="text-align: center;">0</td><td style="text-align: center;">0</td><td style="text-align: center;">0</td><td colspan="2" style="text-align: right;">URTJnSLRT[5:0]</td><td style="text-align: right;">4000 03A0H +100H×n</td> </tr> </table> | 31 | 30 | 29 | 28 | 27 | 26 | 25 | 24 | 23 | 22 | 21 | 20 | 19 | 18 | 17 | 16 | 15 | 14 | 13 | 12 | 11 | 10 | 9 | 8 | 7 | 6 | 5 | 4 | 3 | 2 | 1 | 0 | アドレス | 0 | 0 | 0 | 0 | 0 | 0 | 0 | 0 | 0 | 0 | 0 | 0 | 0 | 0 | 0 | 0 | 0 | 0 | 0 | 0 | 0 | 0 | 0 | 0 | 0 | 0 | 0 | URTJnSLRT[5:0] | | 4000 03A0H +100H×n | 初期値 0000 003FH |
| 31 | 30 | 29 | 28 | 27 | 26 | 25 | 24 | 23 | 22 | 21 | 20 | 19 | 18 | 17 | 16 | 15 | 14 | 13 | 12 | 11 | 10 | 9 | 8 | 7 | 6 | 5 | 4 | 3 | 2 | 1 | 0 | アドレス | | | | | | | | | | | | | | | | | | | | | | | | | | | | | | | | | |
| 0 | 0 | 0 | 0 | 0 | 0 | 0 | 0 | 0 | 0 | 0 | 0 | 0 | 0 | 0 | 0 | 0 | 0 | 0 | 0 | 0 | 0 | 0 | 0 | 0 | 0 | 0 | URTJnSLRT[5:0] | | 4000 03A0H +100H×n | | | | | | | | | | | | | | | | | | | | | | | | | | | | | | | | | | | | |
| R/W | <table style="width: 100%; border-collapse: collapse;"> <tr> <td style="text-align: center;">0</td><td style="text-align: center;">0</td><td style="text-align: center;">0</td><td style="text-align: center;">0</td><td style="text-align: center;">0</td><td style="text-align: center;">0</td><td style="text-align: center;">0</td><td style="text-align: center;">0</td><td style="text-align: center;">0</td><td style="text-align: center;">0</td><td style="text-align: center;">0</td><td style="text-align: center;">0</td><td style="text-align: center;">0</td><td style="text-align: center;">0</td><td style="text-align: center;">0</td><td style="text-align: center;">0</td><td style="text-align: center;">0</td><td style="text-align: center;">0</td><td style="text-align: center;">0</td><td style="text-align: center;">0</td><td style="text-align: center;">0</td><td style="text-align: center;">0</td><td style="text-align: center;">0</td><td style="text-align: center;">0</td><td style="text-align: center;">0</td><td style="text-align: center;">0</td><td style="text-align: center;">0</td><td style="text-align: center;">0</td><td style="text-align: center;">0</td><td style="text-align: center;">0</td><td style="text-align: center;">0</td><td style="text-align: center;">0</td><td style="text-align: center;">R/W</td> </tr> </table> | 0 | 0 | 0 | 0 | 0 | 0 | 0 | 0 | 0 | 0 | 0 | 0 | 0 | 0 | 0 | 0 | 0 | 0 | 0 | 0 | 0 | 0 | 0 | 0 | 0 | 0 | 0 | 0 | 0 | 0 | 0 | 0 | R/W | | | | | | | | | | | | | | | | | | | | | | | | | | | | | | | |
| 0 | 0 | 0 | 0 | 0 | 0 | 0 | 0 | 0 | 0 | 0 | 0 | 0 | 0 | 0 | 0 | 0 | 0 | 0 | 0 | 0 | 0 | 0 | 0 | 0 | 0 | 0 | 0 | 0 | 0 | 0 | 0 | R/W | | | | | | | | | | | | | | | | | | | | | | | | | | | | | | | | | |

| ビット位置 | ビット名 | 意味 |
|-------|----------------|---|
| 31-6 | - | Reserved (ライトは0を書き込んでください。リードは0が読み出されます。) |
| 5-0 | URTJnSLRT[5:0] | 受信タイムアウト制御 00H : タイムアウトの検出を禁止します。 01H-3FH : タイムアウト時間 = ボー・レート・クロック BRCLK の (URTJnSLRT[5:0] × 8) 周期 |

備考 n = 0, 1

(10) FIFO ステータス・レジスタ 0 (URTJnFSTR0)

受信 FIFO と送信 FIFO の格納状態を示します。

- アクセス 32 ビット単位でリード可能です (URTJnPW = 0 の場合のみライトも可能です)。

| | | | |
|----------------|---|-------------------------------|--|
| | 31 30 29 28 27 26 25 24 23 22 21 20 19 18 17 16 15 14 13 12 11 10 9 8 7 6 5 4 3 2 1 0 | | アドレス 4000 0384H +100H×n 初期値 0000 0010H |
| URTJn FSTR0 | 0 | URTJn SSRW[4:0] 0 0 0 | URTJn SSTW[4:0] |
| R/W | 0 | R | 0 0 0 R |

| ビット位置 | ビット名 | 意味 |
|-------|----------------|--|
| 31-13 | — | Reserved (0 が読み出されます。) |
| 12-8 | URTJnSSRW[4:0] | 受信 FIFO のステータス URTJnSSRW[4:0]は受信 FIFO に残っている読み出されていない受信データ・ワードの数を示します。 URTEnPW = 0 のときのみ 00H-10H の範囲でライト可能です。ライト値に対して (10H - URTJnSSRW[4:0]) の値がリードできます。 例えば 01H をライトした場合、0FH がリードできます。 |
| 7-5 | — | Reserved (0 が読み出されます。) |
| 4-0 | URTJnSSTW[4:0] | 送信 FIFO のステータス URTJnSSTW[4:0]は送信 FIFO の空きデータ数 (格納可能なデータ数) を示します。 URTEnPW = 0 のときのみ 00H-10H の範囲でライト可能です。ライト値に対して (10H - URTJnSSTW[4:0]) の値がリードできます。 例えば 01H をライトした場合、0FH がリードできます。 |

備考 n = 0, 1

(11) FIFO ステータス・レジスタ 1 (URTJnFSTR1)

本レジスタは受信タイムアウトの検出を制御します。

- アクセス 32 ビット単位でリード可能です (URTJnPW = 0 の場合のみライトも可能です)。

(1/2)

| URTJn FSTR1 | 31 | 30 | 29 | 28 | 27 | 26 | 25 | 24 | 23 | 22 | 21 | 20 | 19 | 18 | 17 | 16 | 15 | 14 | 13 | 12 | 11 | 10 | 9 | 8 | 7 | 6 | 5 | 4 | 3 | 2 | 1 | 0 | アドレス 4000 0388H +100H×n 初期値 0000 0005H | | | | |
|----------------|-----------|----|---|----|----|----|----|----|----|----|----|----|----|----|----|----|----|----|----|----|----|----|---|---|-----------|-----------|-----------|---|------------|------------|-----------|-----------|--|--|--|--|--|
| | 0 | 0 | 0 | 0 | 0 | 0 | 0 | 0 | 0 | 0 | 0 | 0 | 0 | 0 | 0 | 0 | 0 | 0 | 0 | 0 | 0 | 0 | 0 | 0 | URTJnTMOE | URTJnTOFE | URTJnROVE | 0 | URTJnSSSTF | URTJnSSSTE | URTJnSSRF | URTJnSSRE | | | | | |
| R/W | 0 | 0 | 0 | 0 | 0 | 0 | 0 | 0 | 0 | 0 | 0 | 0 | 0 | 0 | 0 | 0 | 0 | 0 | 0 | 0 | 0 | 0 | 0 | 0 | R | R | R | 0 | R | R | R | R | | | | | |
| ビット位置 | ビット名 | | 意味 | | | | | | | | | | | | | | | | | | | | | | | | | | | | | | | | | | |
| 31-8 | - | | Reserved (0 が読み出されます。) | | | | | | | | | | | | | | | | | | | | | | | | | | | | | | | | | | |
| 7 | URTJnTMOE | | タイムアウト・エラー検出 0 : タイムアウト・エラーは検出されていません。 1 : タイムアウト・エラーが検出されています。 タイムアウト・エラーが検出されたあとでこのビットをクリア (0) するには、URTJnFSTC.URTJnCLTM = 1 を設定します。このビットのクリア (0) とタイムアウト・エラーの検出が同時に行われた場合は、URTJnTMOE がセット (1) されたまま変わりません。URTJnTMOE は URTE nPW = 0 の場合のみライト可能です。1 をライトすると 1 がリードできます。 | | | | | | | | | | | | | | | | | | | | | | | | | | | | | | | | | | |
| 6 | URTJnTOFE | | 送信 FIFO オーバフロー・エラー検出 0 : 送信 FIFO オーバフローは検出されていません。 1 : 送信 FIFO オーバフローが検出されています。 送信 FIFO オーバフロー・エラーが検出されたあとでこのビットをクリア (0) するには、URTJnFSTC.URTJnCLTO = 1 を設定します。このビットのクリア (0) とオーバフロー・エラーの検出が同時に行われた場合は、URTJnROVE ビットがセット (1) されたまま変わりません。URTJnTOFE は URTE nPW = 0 の場合のみライト可能です。1 をライトすると 1 がリードできます。 | | | | | | | | | | | | | | | | | | | | | | | | | | | | | | | | | | |
| 5 | URTJnROVE | | 受信 FIFO オーバラン・エラー検出 0 : 受信 FIFO のオーバランは検出されていません。 1 : 受信 FIFO のオーバランが検出されています。 受信 FIFO オーバラン・エラーが検出されたあとでこのビットをクリア (0) するには、URTJnFSTC.URTJnCLRO = 1 を設定します。このビットのクリア (0) とオーバラン・エラーの検出が同時に行われた場合は、URTJnROVE がセット (1) されたまま変わりません。URTJnROVE は URTE nPW = 0 の場合のみライト可能です。1 をライトすると 1 がリードできます。 | | | | | | | | | | | | | | | | | | | | | | | | | | | | | | | | | | |
| 備考 n = 0, 1 | | | | | | | | | | | | | | | | | | | | | | | | | | | | | | | | | | | | | |

(2/2)

| ビット位置 | ビット名 | 意味 |
|-------|-----------|--|
| 4 | — | Reserved (0 が読み出されます。) |
| 3 | URTJnSSTF | 送信 FIFO フル・ステータス 0: 送信 FIFO がフルではありません。 1: 送信 FIFO がフルです。 |
| 2 | URTJnSSTE | 送信 FIFO エンプティ・ステータス 0: 送信 FIFO がエンプティではありません。 1: 送信 FIFO がエンプティです。 |
| 1 | URTJnSSRF | 受信 FIFO フル・ステータス 0: 受信 FIFO がフルではありません。 1: 受信 FIFO がフルです。 |
| 0 | URTJnSSRE | 受信 FIFO エンプティ・ステータス 0: 受信 FIFO がエンプティではありません。 1: 受信 FIFO がエンプティです。 |

備考 n = 0, 1

(12) FIFO ステータス・クリア・レジスタ (URTJnFSTC)

本レジスタを使って URTJnFSTR1 のエラー・フラグをクリアすることができます。さらに、受信 FIFO と送信 FIFO のポインタをクリアし、両方の FIFO が空であることを示すこともできます。

- アクセス 32/1 ビット単位でリード/ライト可能です。
本レジスタを読み出すと、常に 00H が返ります。

| URTJnFSTC | 31 | 30 | 29 | 28 | 27 | 26 | 25 | 24 | 23 | 22 | 21 | 20 | 19 | 18 | 17 | 16 | 15 | 14 | 13 | 12 | 11 | 10 | 9 | 8 | 7 | 6 | 5 | 4 | 3 | 2 | 1 | 0 | アドレス 4000 038CH +100H×n 初期値 0000 0000H | | |
|-----------|----|----|----|----|----|----|----|----|----|----|----|----|----|----|----|----|----|----|----|----|----|----|---|---|---|---|---|---|---|---|---|---|--|---|--|
| 0 | 0 | 0 | 0 | 0 | 0 | 0 | 0 | 0 | 0 | 0 | 0 | 0 | 0 | 0 | 0 | 0 | 0 | 0 | 0 | 0 | 0 | 0 | 0 | 0 | 0 | 0 | 0 | 0 | 0 | 0 | 0 | 0 | 0 | 0 | |
| R/W | 0 | 0 | 0 | 0 | 0 | 0 | 0 | 0 | 0 | 0 | 0 | 0 | 0 | 0 | 0 | 0 | 0 | 0 | 0 | 0 | 0 | 0 | 0 | 0 | 0 | 0 | 0 | 0 | 0 | 0 | 0 | 0 | 0 | 0 | |

| ビット位置 | ビット名 | 意 味 |
|-------|-----------|--|
| 31-8 | - | Reserved (ライトは 0 を書き込んでください。リードは 0 が読み出されます。) |
| 7 | URTJnCLTM | タイムアウト・エラー・フラグ・クリア 0: 読み出し値は常に 0 になり、0 の書き込みは無視されます。 1: 1 を書き込むと URTJnFSTR1.URTJnTMOE = 0 に設定されます。 |
| 6 | URTJnCLTO | 送信 FIFO オーバフロー・エラー・フラグ・クリア 0: 読み出し値は常に 0 になり、0 の書き込みは無視されます。 1: 1 を書き込むと URTJnFSTR1.URTJnTOFE = 0 に設定されます。 |
| 5 | URTJnCLRO | 受信 FIFO オーバラン・エラー・フラグ・クリア 0: 読み出し値は常に 0 になり、0 の書き込みは無視されます。 1: 1 を書き込むと URTJnFSTR1.URTJnROVE = 0 に設定されます。 |
| 4-2 | - | Reserved (ライトは 0 を書き込んでください。リードは 0 が読み出されます。) |
| 1 | URTJnCLTP | 送信 FIFO ポインタ・クリア 0: 読み出し値は常に 0 になり、0 の書き込みは無視されます。 1: 1 を書き込むと送信 FIFO ポインタが 00H に設定され、以下の状態になります。 <ul style="list-style-type: none"> - URTJnFSTR0.URTJnSSTW[4:0] = 00H (送信 FIFO ポインタ) - URTJnFSTR1.URTJnTOFE = 0 (送信 FIFO オーバフロー・エラーなし) - URTJnFSTR1.URTJnSSTF = 0 (送信 FIFO フルではない) - URTJnFSTR1.URTJnSSTE = 1 (送信 FIFO エンプティ) |
| 0 | URTJnCLRP | 受信 FIFO ポインタ・クリア 0: 読み出し値は常に 0 になり、0 の書き込みは無視されます。 1: 1 を書き込むと受信 FIFO ポインタが 00H に設定され、以下の状態になります。 <ul style="list-style-type: none"> - URTJnFSTR0.URTJnSSRW[4:0] = 00H (受信 FIFO ポインタ) - URTJnFSTR1.URTJnROVE = 0 (受信 FIFO オーバラン・エラーなし) - URTJnFSTR1.URTJnSSRF = 0 (受信 FIFO フルではない) - URTJnFSTR1.URTJnSSRE = 1 (受信 FIFO エンプティ) |

備考 n = 0, 1

(13) FIFO 受信データ・レジスタ (URTJnFRX)

受信 FIFO から受信データを読み出します。

個々の受信データには、受信中のパリティ・エラーとフレーミング・エラーを示すフラグが含まれます。

- 7ビット転送 データ長が7ビットと指定されており (URTJnCTL1.URTJnCLG=0)、かつ
 - ・ LSB ファースト受信 (URTJnCTL1.URTJnSLD=1) の場合、
受信データは受信 FIFO である URTJnFRX.URTJnRX[6:0]に転送され、データの MSB である URTJnFRX.URTJnRX[7]は常に 0 になります。
 - ・ MSB ファースト受信 (URTJnCTL1.URTJnSLD=0) の場合、
受信データは受信 FIFO である URTJnFRX.URTJnRX[7:1]に転送され、データの LSB である URTJnFRX.URTJnRX[0]は常に 0 になります。
 データ・フォーマットの詳細については、16.6.1「データ・フォーマット」を参照してください。
- アクセス 32ビット単位でリード可能です。

| 31 30 29 28 27 26 25 24 23 22 21 20 19 18 17 16 15 14 13 12 11 10 9 8 7 6 5 4 3 2 1 0 | | アドレス 4000 0390H +100H×n 初期値 0000 00FFH |
|---|---|---|
| URTJnFRX | 0 | URTJnRX[7:0] |
| R/W | 0 | R |
| ビット位置 | ビット名 | 意味 |
| 31-16 | — | Reserved (0が読み出されます。) |
| 15 | URTJnPE | パリティ・エラー・フラグ 0 : URTJnRX[7:0]の受信中にパリティ・エラーは検出されていません。 1 : URTJnRX[7:0]の受信中にパリティ・エラーが検出されています。 |
| 14 | URTJnFE | フレーミング・エラー・フラグ 0 : URTJnRX[7:0]の受信中にフレーミング・エラーは検出されていません。 1 : URTJnRX[7:0]の受信中にフレーミング・エラーが検出されています。 |
| 13-8 | — | Reserved (0が読み出されます。) |
| 7-0 | URTJnRX[7:0] | 受信データ |

備考 n = 0, 1

- ポインタの変化 URTJnFRX からデータを読み出すたびに受信 FIFO 内の未読のデータ・ワード数が減り、それに従って URTJnFSTR0.URTJnSSRW[4:0]が減ります。

(14) FIFO 送信データ・レジスタ (URTJnFTX)

送信データを送信 FIFO に書き込みます。

- 7ビット転送 データ長が7ビットと指定されており (URTJnCTL1.URTJnCLG = 0) 、かつ
 - LSB 先頭送信 (URTJnCTL1.URTJnSLD = 1) の場合、送信 FIFO データ URTJnFTX.URTJnTX[6:0]がシフト・レジスタへ転送されます。
 - MSB 先頭送信 (URTJnCTL1.URTJnSLD = 0) の場合、送信 FIFO データ URTJnFTX.URTJnTX[7:1]がシフト・レジスタへ転送されます。
 データ・フォーマットの詳細については、16.6.1「データ・フォーマット」を参照してください。
- アクセス 8ビット単位でリード/ライト可能です。



- 読み出しアクセス URTJnFTX を読み出すと、送信 FIFO に書き込まれた最新のデータが返ります。
- ポインタの変化 URTJnFTX にデータを書き込むたびに送信 FIFO 内の空きワード数が減り、それによって URTJnFSTR0.URTJnSSTW[4:0]が減ります。
- オーバフロー・エラー 送信 FIFO がフルであるときに (URTJnFSTR1.URTJnSSTF = 1) URTJnFTX への書き込みを行った場合、書き込まれたデータは破棄され、オーバフロー・エラーが検出され (URTJnFSTR1.URTJnFOFE = 1) 、ステータス割り込み INTUAJnTIS が発生します。

16.5 割り込み要求信号

以下の3つの割り込み要求信号が UARTJn によって発生します。

- 送信割り込み要求 INTUAJnTIT
- 受信割り込み要求 INTUAJnTIR
- ステータス割り込み要求 INTUAJnTIS

16.5.1 送信割り込み要求 INTUAJnTIT

送信 FIFO の格納データ数が特定の値に達したときに送信割り込み要求 INTUAJnTIT が発生するように設定することができます。

送信割り込み要求が発生するときの送信 FIFO の格納データ数を URTJnFCTL0.URTJnSLTP[3:0]で設定することができます。以下の場合に割り込みが発生します。

$URTJnFSTR0.URTJnSSTW[4:0] = (10H - URTJnSLTP[3:0])$

INTUAJnTIT が発生するときの送信 FIFO 内の空きワード数は、選択されている送信割り込み要求のタイミングによって異なります。

- URTJnCTL1.URTJnSLIT = 0 の場合：10H - URTJnSLTP[3:0]
- URTJnCTL1.URTJnSLIT = 1 の場合：0FH - URTJnSLTP[3:0]

割り込みが発生した時点で、送信 FIFO に上記の数の書き込み可能な空きワードが残ります。

(1) INTUAJnTIT のタイミング

送信割り込み INTUAJnTIT が発生するタイミング、つまり送信 FIFO 内の空きワード数が指定された値になったことを示すタイミングは、以下に示すように、URTJnCTL1.URTJnSLIT ビットの設定によって異なります。

- URTJnCTL1.URTJnSLIT = 0 の場合：送信の開始時点
最初のビットの送信が開始されるときに送信割り込み要求 INTUAJnTIT が発生します。
データ送信の場合、この割り込みは、格納データ数 URTJnFCTL0.URTJnSLTP[3:0]の FIFO データの送信開始を示します。
BF 送信の場合は、BF の送信が開始されるたびに INTUAJnTIT が発生します。
- URTJnCTL1.URTJnSLIT = 1 の場合：送信の終了時点
すべてのデータ送信プロセスが完了したとき、つまり、送信データの最後のビットが送信されたときに INTUAJnTIT が発生します。
最後のビットの送信が完了したときに送信割り込み要求 INTUAJnTIT が発生します。
データ送信の場合、この割り込みは、格納データ数 URTJnFCTL0.URTJnSLTP[3:0]の FIFO データの送信終了を示します。
BF 送信の場合は、BF の送信が完了するたびに INTUAJnTIT が発生します。

次ページの図は、両方の場合について、データ送信中の送信割り込み要求 INTUAJnTIT のタイミングを示しています。

(2) 送信エラー発生時の INTUAJnTIT

データ一貫性チェック中にエラーが検出されても割り込み INTUAJnTIT は発生しません。

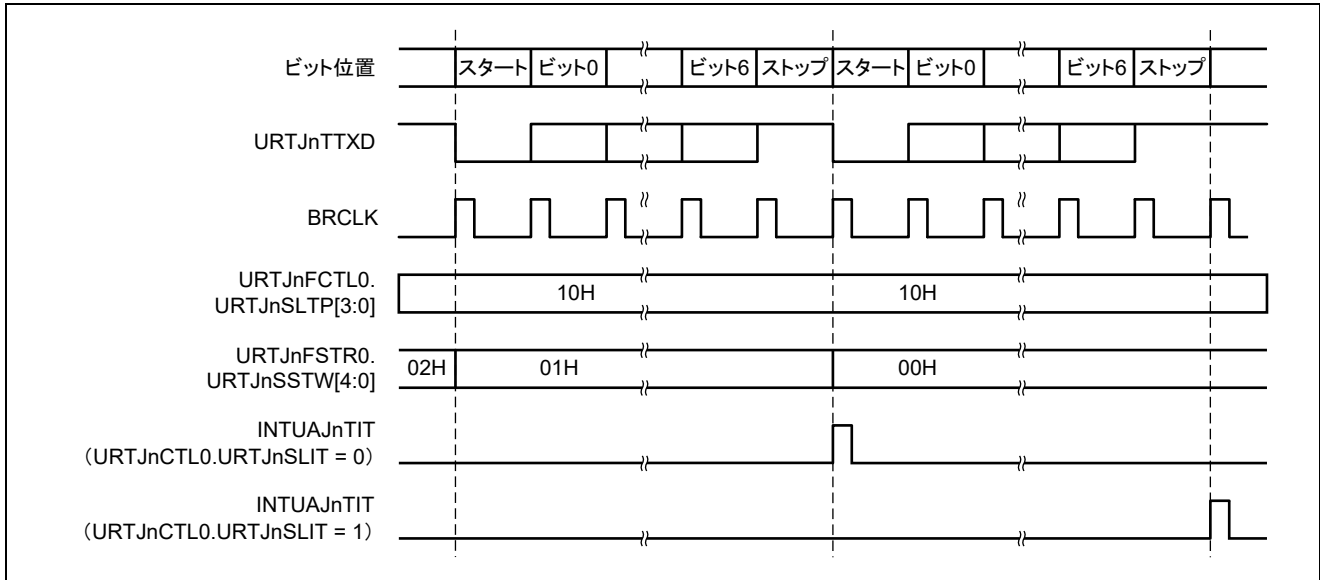


図16.2 送信割り込み要求のタイミング

注意 送信割り込みが発生した後、FIFO が空の状態でも1フレーム分以上、送信を待つシステムでは、再び送信割り込みが発生している可能性があるため、割り込みルーチン内で割り込み要求フラグ (EICn.EIRFn) をクリア(0) してください。

16.5.2 受信割り込み要求 INTUAJnTIR

受信 FIFO の格納データ数が特定の値に達したときに受信割り込み要求 INTUAJnTIR が発生するように設定することができます。

受信割り込み要求が発生するときの受信 FIFO の格納データ数を URTJnFCTL0.URTJnSLRP[3:0]で設定することができます。以下の場合に割り込みが発生します。

$$\text{URTJnFSTR0.URTJnSSRW}[4:0] = (10\text{H} - \text{URTJnSLRP}[3:0])$$

(1) 受信エラー発生時の INTUAJnTIR

上記の受信 FIFO 格納条件が満たされていれば、パリティ・エラーまたはフレーミング・エラーが検出されたときにも INTUAJnTIR が発生します。

受信 FIFO オーバーラン・エラーが発生した場合、データは受信 FIFO に格納されず、INTUAJnTIR は発生しません。

以下の図はデータ受信中の受信割り込み要求のタイミングを示しています。

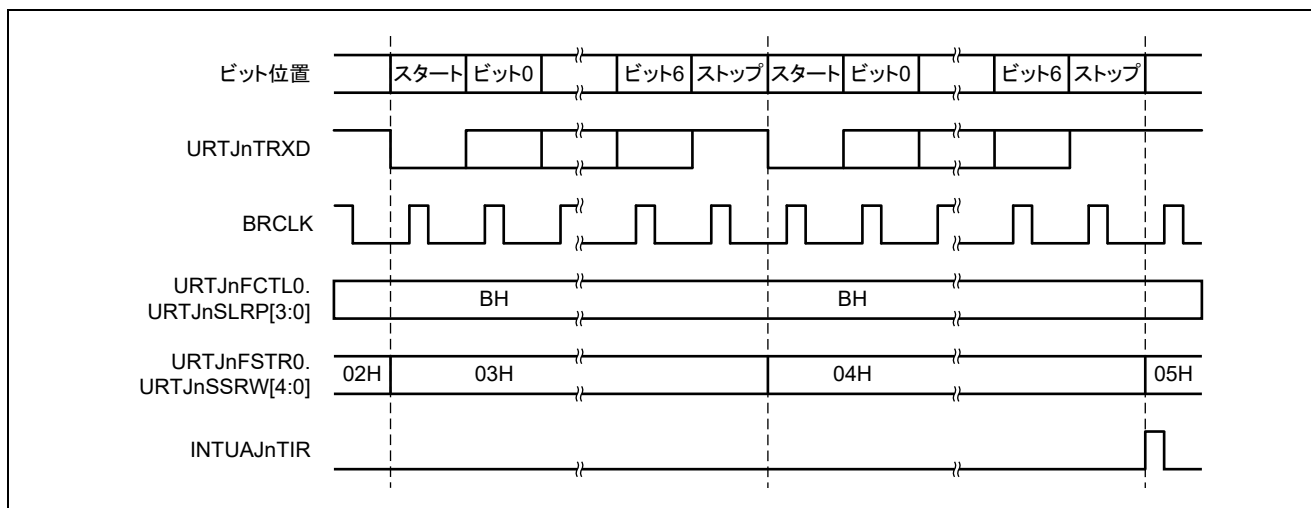


図16.3 受信割り込み要求のタイミング

注意 受信割り込みが発生した後、FIFO フル状態で1フレーム分以上、受信を待つシステムでは、再び受信割り込みが発生している可能性があるため、割り込みルーチン内で割り込み要求フラグ (EICn.EIRFn) をクリア (0) してください。

(2) BF の受信

BF の受信の場合は、BF の受信が完了するたびに必ず INTUAJnTIR が発生します。

16.5.3 ステータス割り込み要求 INTUAJnTIS

受信中または送信中にエラー状態が発生すると、ステータス割り込み要求が発生します。

- 送信データ一貫性チェック・エラー (URTJnSTR1.URTJnDCE = 1)
- 受信データ・パリティ・エラー (URTJnSTR1.URTJnPE = 1)
- 受信データ・フレーミング・エラー (URTJnSTR1.URTJnFE = 1)
- タイムアウト・エラー (URTJnFSTR1.URTJnTMOE = 1)
- 送信 FIFO オーバフロー・エラー (URTJnFSTR1.URTJnTFOE = 1)
- 受信 FIFO オーバラン・エラー (URTJnFSTR1.URTJnROVE = 1)

BF の受信が許可されている状態で、データの受信中に 10 ビットを上回る長さの BF が検出された場合 (URTJnCTL1.URTJnSLBM = 1)

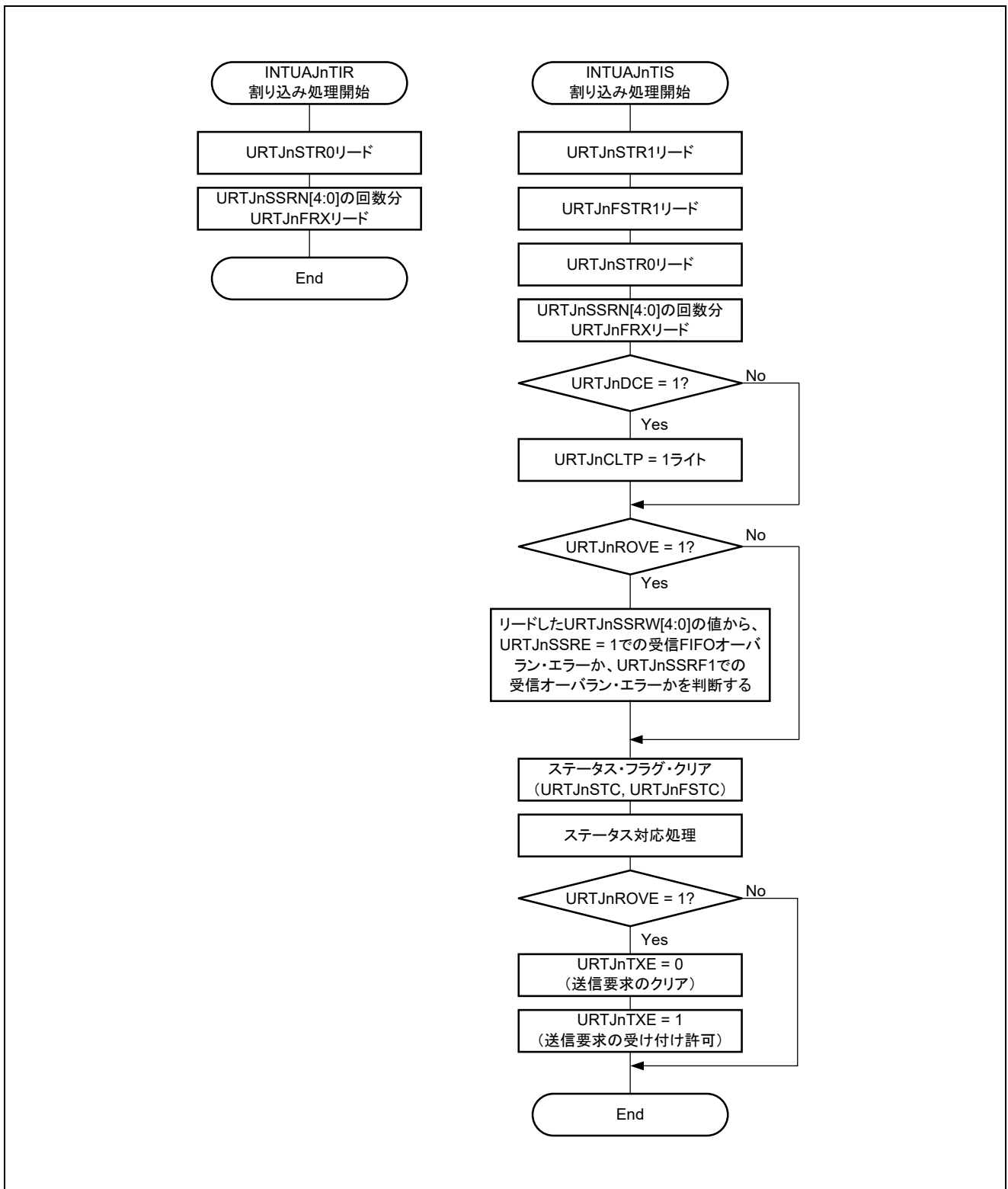


図16.4 割り込み発生後処理フロー

16.6 動作

16.6.1 データ・フォーマット

全二重シリアル・データの受信と送信を行います。

送受信データのフォーマットは、次の図に示すようにスタート・ビット、キャラクタ・ビット、パリティ・ビット、ストップ・ビットで1データ・フレームを構成します。

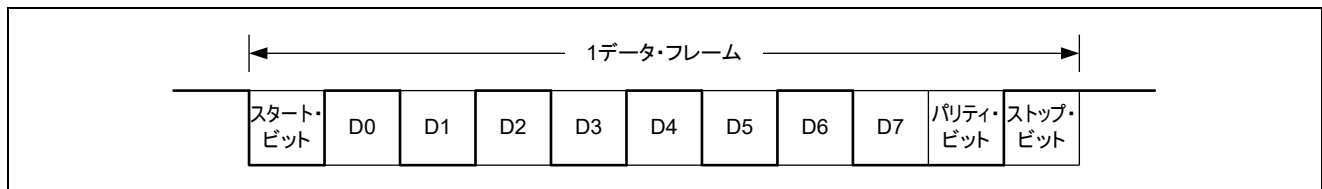
URTJnCTL1レジスタの制御ビットを使って送信/受信データ・フレームの複数の特性を指定することができます。

表16.5 データ・フォーマット仕様

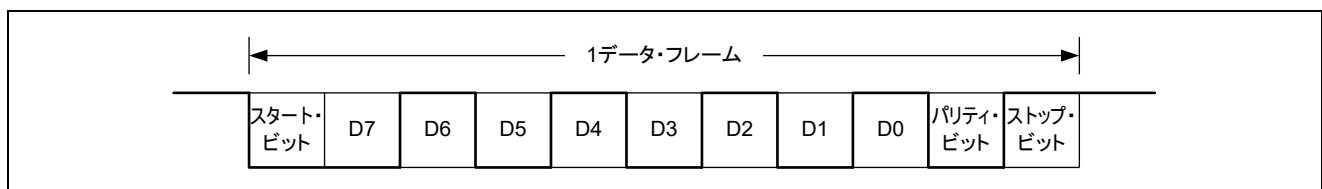
| 項目 | オプション | 制御ビット |
|-----------|---------------------|-------------------------|
| スタート・ビット | 1ビット | 固定 |
| キャラクタ・ビット | 7ビット/8ビット | URTJnCTL1.URTJnCLG |
| パリティ | 偶数パリティ/奇数パリティ/0/なし | URTJnCTL1.URTJnSLP[1:0] |
| ストップ・ビット | 1ビット/2ビット | URTJnCTL1.URTJnSLG |
| データ順 | MSB ファースト/LSB ファースト | URTJnCTL1.URTJnSLD |
| 送信データ・レベル | 反転/非反転 | URTJnCTL1.URTJnTDL |
| 受信データ・レベル | 反転/非反転 | URTJnCTL1.URTJnRDL |

(1) UARTJn の送信/受信データ・フォーマット

(a) 8ビット・データ長、LSB ファースト、偶数パリティ、1ストップ・ビット、転送データ : 55H



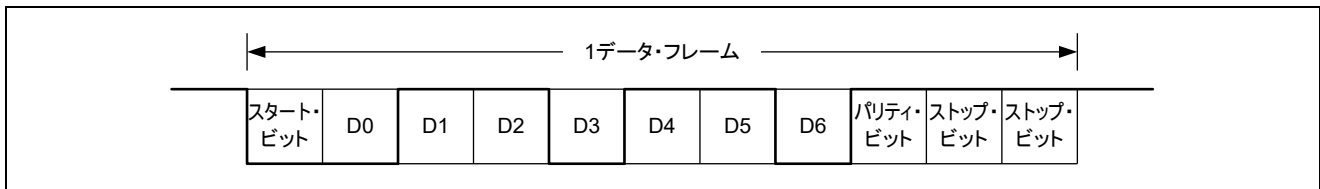
(b) 8ビット・データ長、MSB ファースト、偶数パリティ、1ストップ・ビット、転送データ : 55H



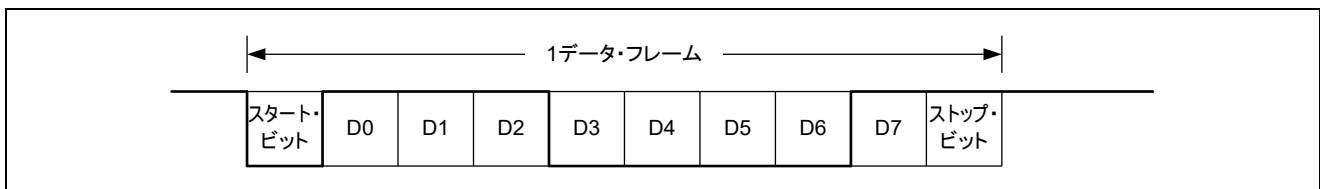
- (c) 8ビット・データ長、MSB ファースト、偶数パリティ、1ストップ・ビット、転送データ：55H、URTJnTTXD 反転



- (d) 7ビット・データ長、LSB ファースト、奇数パリティ、2ストップ・ビット、転送データ：36H



- (e) 8ビット・データ長、LSB ファースト、パリティなし、1ストップ・ビット、転送データ：87H



16.6.2 BF の送信／受信フォーマット

UARTJn には LIN 機能を使用するために BF (ブレイク・フィールド) 送信／受信制御機能があります。

(1) LIN について

LIN は Local Interconnect Network (ローカル相互接続ネットワーク) の略であり、車載ネットワークのコスト削減を図るために開発された低速 (1-20kbps) シリアル通信プロトコルです。

LIN 通信はシングルマスタ通信で、1つのマスタに最大 15 個のスレーブを接続することができます。

LIN スレーブは、スイッチ、アクチュエータ、センサの制御に使用され、LIN ネットワークを介して LIN マスタに接続されます。

通常、LIN マスタは CAN (Controller Area Network) などのネットワークに接続されます。

さらに、LIN バスはシングル・ワイヤ方式を使用し、ISO9141 に準拠したトランシーバを介してノードに接続されます。

LIN プロトコルでは、マスタがボー・レート情報とともにフレームを送信し、スレーブがそれを受信してボー・レート誤差を補正します。したがって、スレーブのボー・レート誤差が $\pm 14\%$ 以内であれば通信が可能です。

LIN の送信と受信の操作の概要については、図16.5「LINの送信の概要」と図16.6「LINの受信の概要」を参照してください。

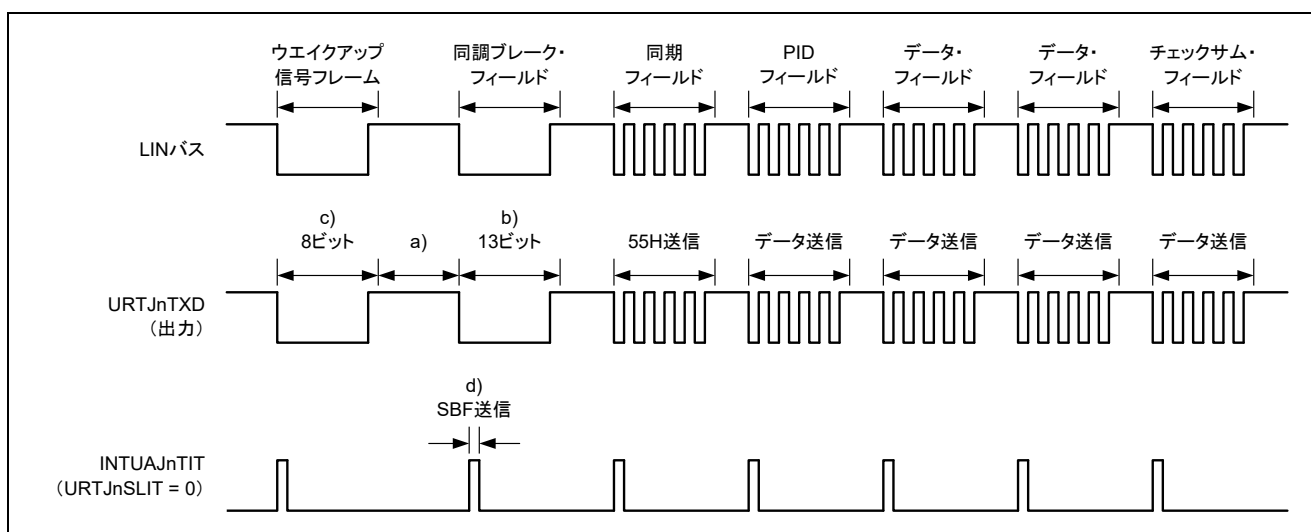


図16.5 LIN の送信の概要

- フィールド間のインターバルはソフトウェアによって制御されます。
- BF の出力はハードウェアによって実行されます。出力幅は `URTEEnCTL1.URTEEnBLG[2:0]` によって設定されるビット長です。
`URTEEnCTL2n.URTEEnBRS[11:0]` を設定することによって、出力幅をより細かく調整することができます。
- ウェイク・アップ信号フレームの代わりに 8 ビット・モードで 80H が転送されます。
- 送信を開始するたびに送信許可割り込み `INTUAEnTIT` を発生します。
`INTUAEnTIT` は、BF の送信開始時にも発生します。

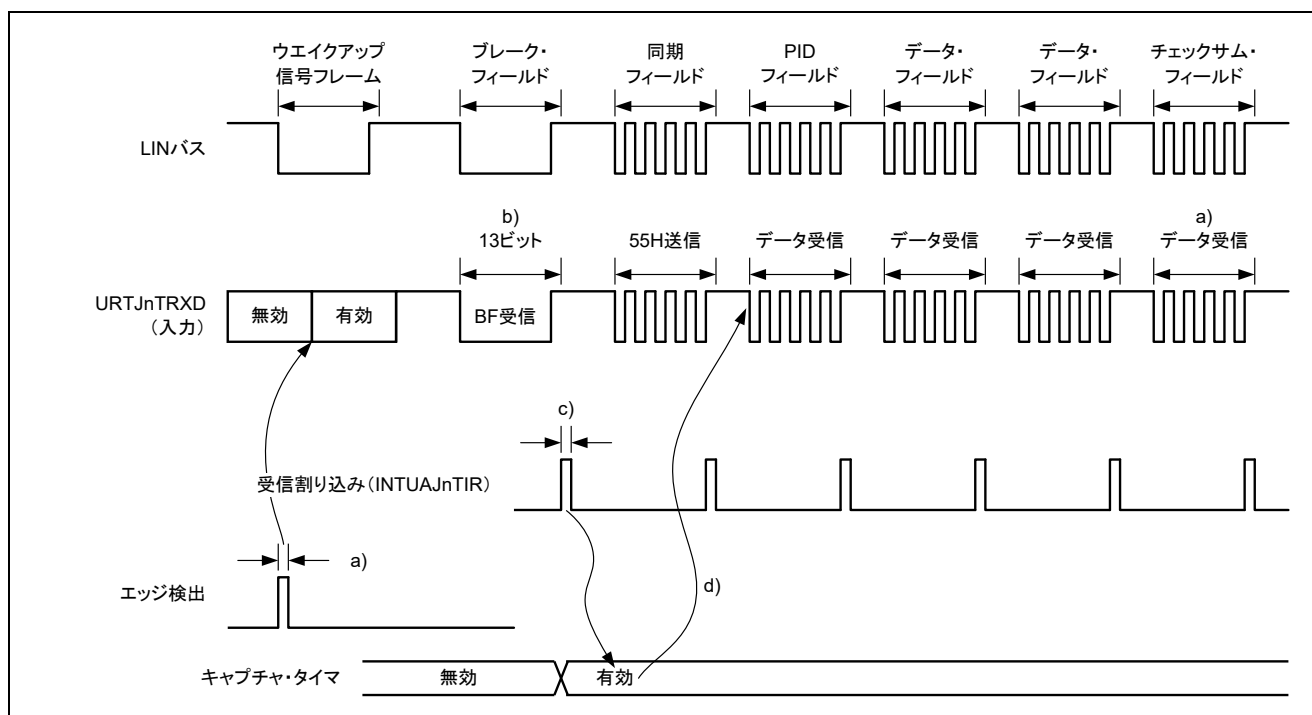


図16.6 LIN の受信の概要

- a) ウェイク・アップ信号は端子のエッジ検出によって送信され、UARTJn を有効にして BF 受信モードを設定します。
- b) 11 ビット以上の BF 受信を検出した場合、正常 BF 受信終了と判断します。BF 受信モード選択ビット URTJnCTL1.URTJnSLBM の設定に応じて、次の割り込みが発生します。URTJnSLBM, URTJnSSBR ビットの設定に応じて次の割り込みが発生します。

| URTJnSLBM | URTJnSSBR | 割り込み |
|-----------|-----------|--------------------------------------|
| 1 | × | INTUAJnTIS 割り込み |
| 0 | 1 | INTUAJnTIR 割り込み |
| 0 | 0 | フレーミング・エラーになり、INTUAJnTIS 割り込みが発生します。 |

- c) BF 受信が正常に終了した場合、BF 受信モード選択ビット URTJnCTL1.URTJnSLBM の設定に応じて、次の割り込みが発生します。
- 0 に設定されていた場合、受信割り込み INTUAJnTIR を発生します。
 - 1 に設定されていた場合、ステータス割り込み INTUAJnTIS を発生し、BF 受信成功フラグ URTJnSTR1.URTJnBSF をセット (1) します。
- BF 受信トリガ・ビット URTJnTRG.URTJnBRT が 1 の場合、BF 受信中はオーバラン・エラー、パリティ・エラー、フレーミング・エラーの検出は行いません。また、受信シフト・レジスタから受信データ・レジスタ URTJnRX へのデータ転送も行われません。このとき、URTJnRX は以前の値を保持します。
- d) ポー・レート・クロックを正しく調整するために、URTJnTRXD 信号をタイマのキャプチャ入力に接続する必要があります。URTJnTRXD のエッジ間の時間を測定することによって転送レートとポー・レート誤差を計算することができ、ポー・レート設定ビット URTJnCTL2.URTJnBRS[11:0]を設定することによって、ポー・レートを調整することができます。
- e) チェック・サム・フィールドの区別はソフトウェアで行います。チェック・サム・フィールドを受信すると UARTJn が初期化され、ソフトウェアによって BF 受信モードに再設定されます。URTJnCTL1.URTJnSLBM が 1 の場合、再度 BF 受信モードに設定することなく自動的に BF の受信を行います。

16.6.3 BF の送信

URTJnCTL0 の URTJnPW ビットと URTJnTXE ビットを 1 に設定すると送信許可状態になり、BF 送信トリガ URTJnTRG.URTJnBTT をセット (1) することによって BF の送信を開始します。

以降、URTJnSTR0.URTJnSSBT がセット (1) され、URTJnCTL1.URTJnBLG[2:0]の指定に従って 13-20 ビットのロー・レベル幅が出力されます。次の場合に送信割り込み INTUAJnTIT が発生します。

- BF 送信開始時、URTJnCTL1.URTJnSLIT = 0 の場合
- BF 送信終了時、URTJnCTL1.URTJnSLIT = 1 の場合

BF の送信が終了すると、URTJnSTR0.URTJnSSBT が自動的にクリア (0) されます。そのあと、UARTJn 送信モードに戻ります。

次に送信されるデータが URTJnTX レジスタに書き込まれ、URTJnSTR0.URTJnSST が 1 に変化するか、BF 送信トリガ URTJnTRG.URTJnBTT がセット (1) され、URTJnSTR0.URTJnSSBT が 1 に変化するまで、送信は中断されます。

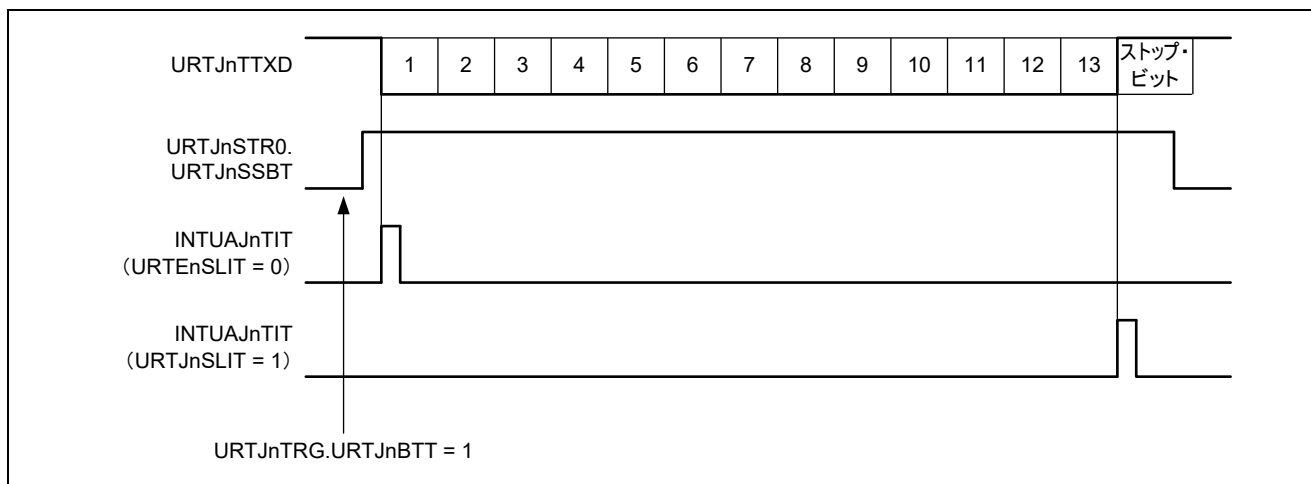


図16.7 BF の送信

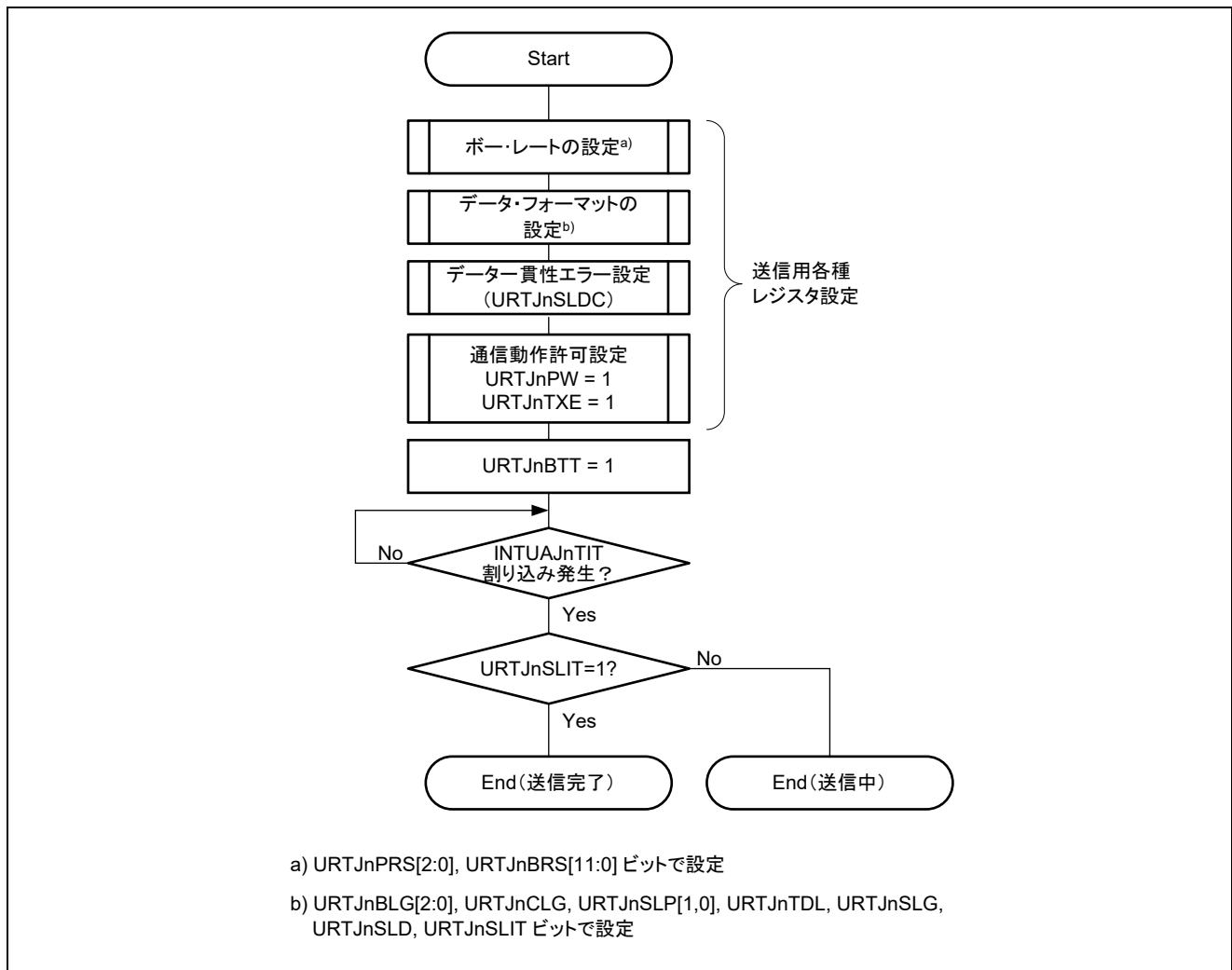


図16.8 BFの送信のフロー図

16.6.4 BF の受信

URTJnCTL0.URTJnPW ビットをセット (1) したあと、URTJnCTL0.URTJnRXE ビットをセット (1) することによって受信許可状態になります。

BF 受信トリガ URTJnTRG.URTJnBRT をセット (1) することによって BF 受信待ち状態になります。

BF 受信待ち状態では URTJnTRXD 端子信号をモニタし、スタート・ビットの検出を行います。

ロー・レベルを検出したら、受信動作を開始し、設定されたボー・レートに従って内部カウンタをカウント・アップします。

ハイ・レベルを受信し、BF 幅が 11 ビット以上の場合、BF 受信モード選択ビット URTJnCTL1.URTJnSLBM の設定に応じて次のように処理を行います。

- 0 に設定されていた場合、受信割り込み INTUAJnTIR を発生します。
- 1 に設定されていた場合、ステータス割り込み INTUAJnTIS を発生し、同時に BF 受信成功フラグ URTJnSTR1.URTJnBSF をセット (1) します。URTJnSTR0.URTJnSSBR ビットが自動的にクリア (0) され、BF の受信を終了します。

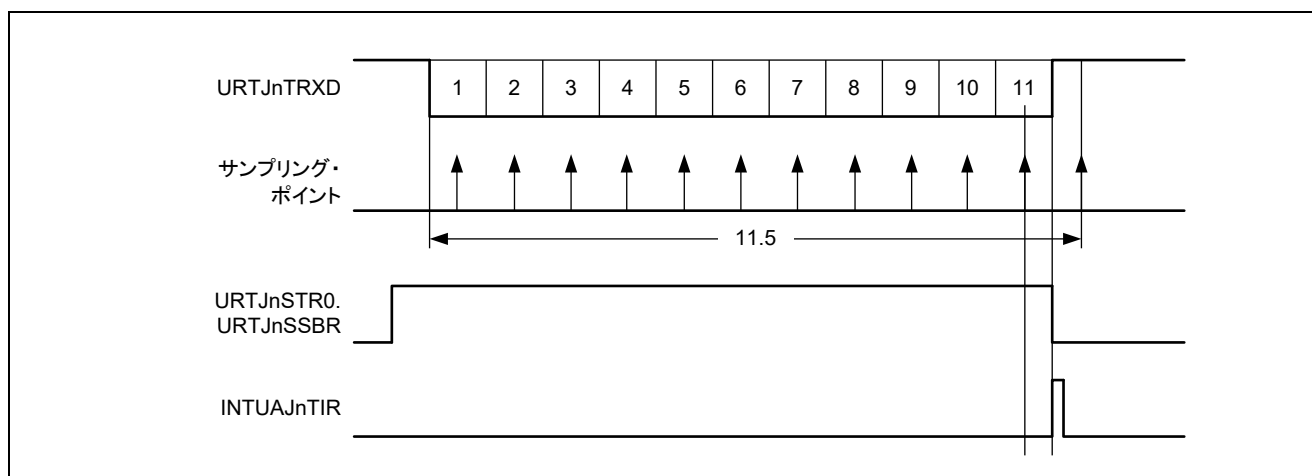


図16.9 正常 BF 受信 (10.5 超のロー・ビット受信後にストップ・ビットを検出)

URTJnSTR1 エラー・フラグ URTJnOVE, URTJnPE, URTJnFE によるエラー検出は抑制され、UARTJn 通信エラー検出処理は行われません。

エラーが含まれたデータは URTJnRX に格納されず、URTJnRX は初期値 FFH を保持します。

BF の幅が 10 ビット以下の場合、エラー処理として、割り込みを発生せずに受信を終了し、BF 受信モードに戻ります。このとき、URTJnSTR0.URTJnSSBR はクリア (0) されません。

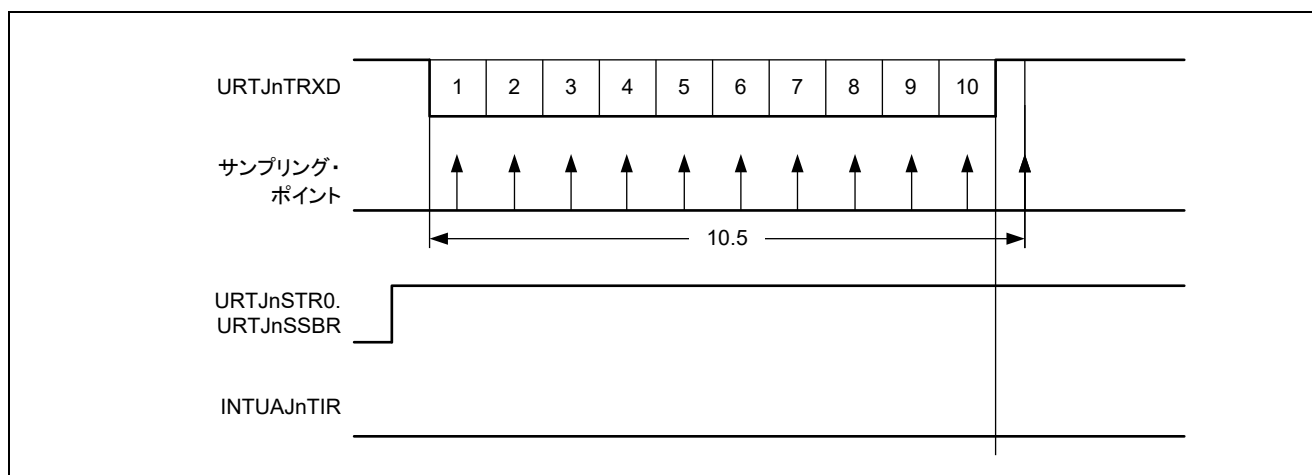


図16.10 BF受信エラー（10.5以内のロー・ビットでストップ・ビットを検出）

URTJnCTL1.URTJnSLBM を使って、シングルBF受信モードと常時BF受信モードの間でBFモードを切り換えることができます。BFの受信が成功したかどうかはURTJnSTR1.URTJnBSFで確認できます。

備考 URTJnSTR0.URTJnSSBR は次の場合にセット（1）されます。

- ・URTJnTRG.URTJnBRT をセット（1）したとき
- ・正常なBFの受信によってエラーがクリア（0）されたとき

16.6.5 UARTJn 送信

(1) 送信 FIFO

送信 FIFO は連続して送信される 8 ビット・データを格納する 8 ビット×16 段から構成されます。URTJnFTX レジスタに書き込むことによって送信 FIFO にデータが格納されます。

- 送信 FIFO のステータス
送信 FIFO の格納データ数を確認するためのさまざまなステータス情報を取得できます。
 - 送信 FIFO 内の空きワード数は、送信 FIFO ポインタ URTJnFSTR0.URTJnSSTW[4:0]を読み出すことによって確認できます。
 - URTJnSTR1.URTJnSSTF (= 1 : フル) は FIFO フル/非フル・ステータスを示します。
 - URTJnSTR1.URTJnSSTE (= 1 : エンプティ) は FIFO エンプティ/非エンプティ・ステータスを示します。
- ポインタの変化
URTJnFTX にデータを書き込むたびに送信 FIFO 内の空きワード数が減り、それに従って URTJnFSTR0.URTJnSSTW[4:0]が減ります。
- オーバフロー・エラー
送信 FIFO がフルであるときに (URTJnFSTR1.URTJnSSTF = 1) URTJnFTX への書き込みを行った場合、書き込まれたデータは破棄され、オーバフロー・エラーが検出され (URTJnFSTR1.URTJnTOFE = 1)、ステータス割り込み INTUAJnTIS がアサートされます。
- URTJnFTX の読み出し
URTJnFTX を読み出すと、送信 FIFO に書き込まれた最新のデータが返ります。

(2) 送信の開始と停止

- 送信の開始
以下の手順に従って送信許可ステータスを設定します。
 - URTJnCTL2 レジスタでポー・レートを指定します。
 - URTJnCTL1 で、送信パリティ、データ・キャラクタ長、ストップ・ビット長、送信データ順、送信割り込み要求のタイミング、出力ロジック・レベルを指定します。
 - URTJnCTL0.URTJnPW = URTJnCTL0.URTJnTXE = 1 に設定することによって UARTJn の動作と送信を許可します。URTJnFTX を介して送信 FIFO に送信データを書き込むことによって送信が開始されます。送信 FIFO に格納されたデータは送信シフト・レジスタへ転送されます。次に、スタート・ビット、パリティ・ビット、ストップ・ビットが追加され、URTJnTTXD を介してデータ・フレームがシリアルに出力されます。
- 送信の停止
URTJnCTL0.URTJnPW または URTJnCTL0.URTJnTXE が 0 に設定されると、送信処理中であっても、ただちに送信動作が停止します。

- BF とデータの同時送信

BF 送信要求とデータ送信要求の両方が設定された場合は、BF の送信が優先されます。

(3) 送信データ一貫性チェック

UARTJn は、UARTJn が送信モードで動作しているときに、URTJnTTXD 信号を介して出力された送信データと URTJnTRXD 信号を介して受信されたデータとの不一致を検出するデータ一貫性チェック機能を備えています。

備考 データ一貫性チェックを実行するには、URTJnTTXD 信号を外部から URTJnTRXD へフィード・バックする必要があります。

データ一貫性チェックは URTJnCTL0.URTJnSLDC = 1 に設定することによって有効になります。

URTJnTTXD 信号と URTJnTRXD 信号が一致しない場合は、データ一貫性エラー・フラグ URTJnSTR1.URTJnDCE がセットされ、ステータス割り込み要求 INTUAJnTIS が発生します。

データ一貫性チェックは、受信が許可されているかどうかに関係なく実行できます。

受信が禁止されている場合は (URTJnCTL0.URTJnRXE = 0)、受信完了割り込み要求 INTUAJnTIR、URTJnSTR1 ステータス・ビット URTJnBSF、URTJnFE、URTJnPE は処理されず、ステータス割り込み要求信号 INTUAJnTIS は発生しません。受信データは受信 FIFO に格納されません。

受信が許可されている場合 (URTJnCTL0.URTJnRXE = 1)、受信データは通常の実受モードと同様に処理されます。つまり、すべてのステータス・ビットと割り込みが処理され、データが受信 FIFO に格納されます。

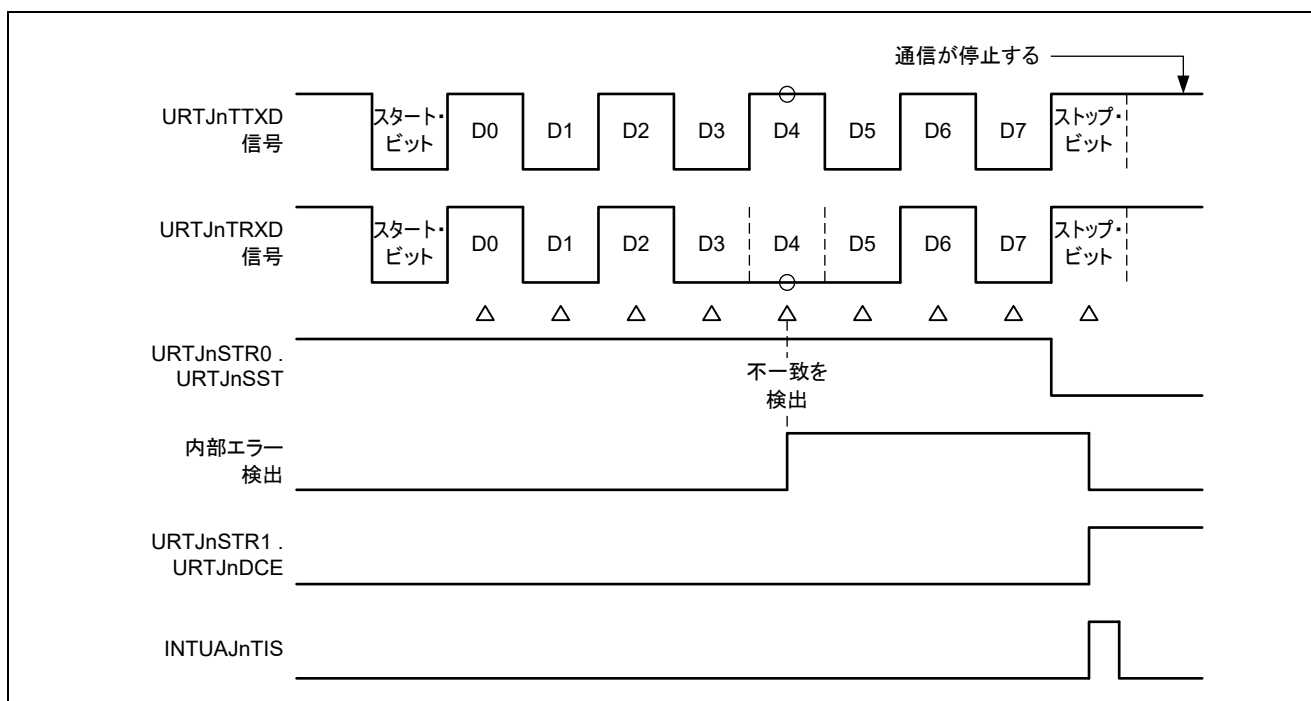


図16.11 データ一貫性エラーのタイミングの例 (BF の受信がアクティブでないとき、つまり URTJnSTR0.URTJnSSBR = 0 のとき)

データ一貫性エラーが検出された場合は (URTJnSTR1.URTJnDCE = 1)、データ一貫性エラー・フラグがクリアされるまで (URTJnSTC.URTJnCLDC = 1) それ以降のデータ送信が停止するか、送信が禁止されます (URTJnCTL0.URTJnPW = 0 または URTJnCTL0.URTJnTXE = 0)。

(4) 連続送信の手順

連続送信は送信 FIFO の格納データ数を一定の値に保つことによって行われます。

つまり、送信 FIFO レベル割り込み設定ビット URTJnSLTP[3:0]を使って、送信 FIFO 格納データ数を示す送信割り込み INTUAJnTIT が適切なタイミングで発生するように設定します。

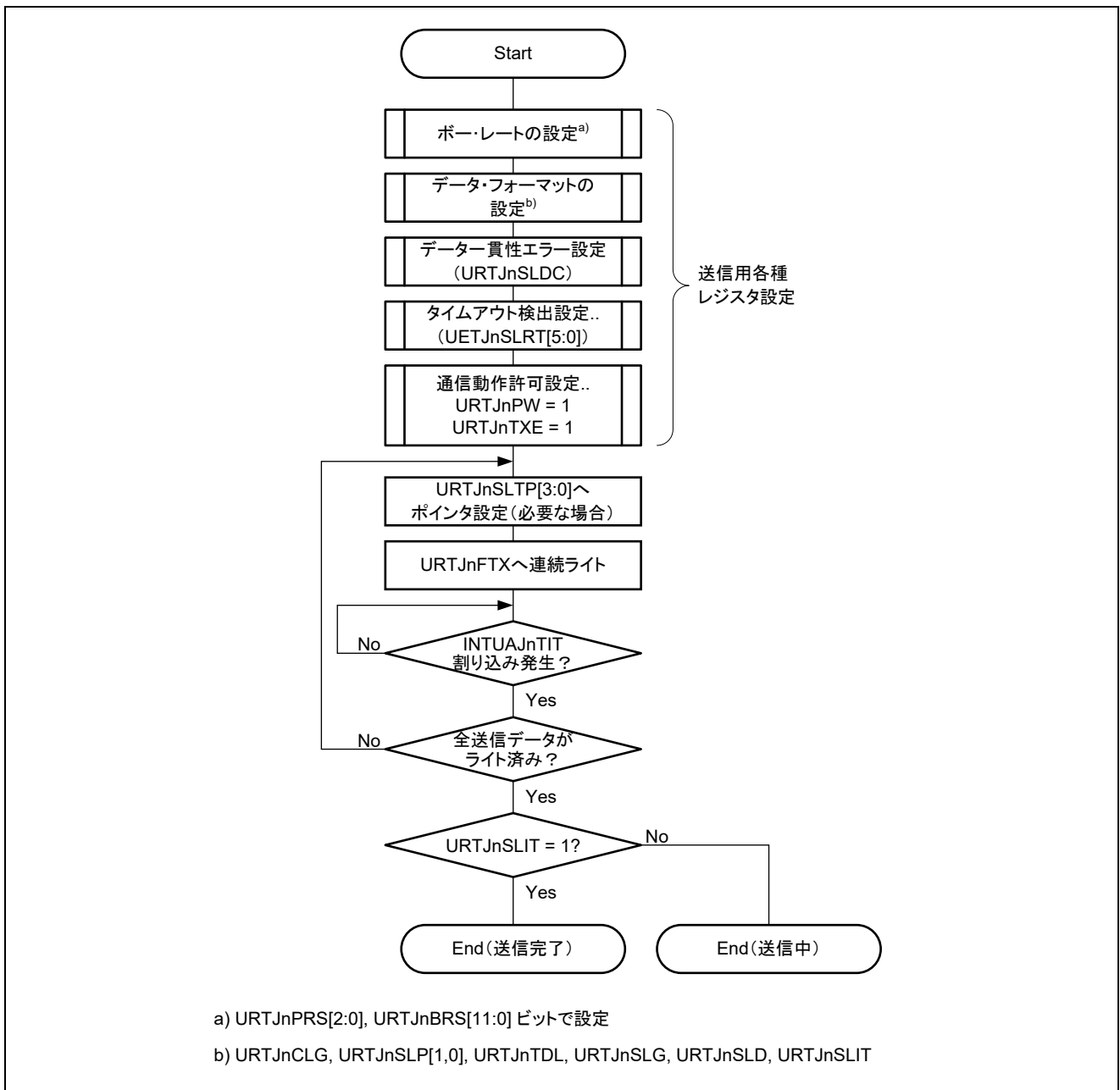


図16.12 データ送信のフロー

16.6.6 UARTJn 受信

(1) 受信 FIFO

受信 FIFO は、受信した 8 ビット・データおよびパリティ・エラーとフレーミング・エラーを示す 2 つのエラー・フラグの格納に使われる 10 ビット×16 段から構成されます。

受信 FIFO は URTJnFRX レジスタを読み出すことによって空になります。

- 受信 FIFO のステータス

受信 FIFO の格納データ数を確認するためのさまざまなステータス情報を取得できます。

- 受信 FIFO 内の受信ワード数は、受信 FIFO ポインタ URTJnFSTR0.UARTnSSRW[4:0]を読み出すことによって確認できます。
- URTJnFSTR1.UARTnSSRF (=1:フル) は FIFO フル/非フル・ステータスを示します。
- URTJnSTR1.URTJnSSRE (=1:エンプティ) は FIFO エンプティ/非エンプティ・ステータスを示します。

- ポインタの変化

受信するたびに受信 FIFO 内のデータ・ワード数が増え、URTJnFSTR0.URTJnSSRW[4:0] が増えます。また、URTJnFRX からデータを読み出すたびに受信 FIFO 内のデータ・ワード数が減り、それに従って URTJnFSTR0.URTJnSSRW[4:0]が減ります。

- オーバラン・エラー

受信 FIFO がフルのときに (URTJnFSTR1.URTJnSSRF = 1) 新しいデータが受信されると、受信データは破棄され、オーバラン・エラーが検出され (URTJnFSTR1.URTJnFROVE = 1)、ステータス割り込み INTUAJnTIS がアサートされます。

また、受信 FIFO が空 (Empty) の場合に、URTJnFRX レジスタを読み出した場合にもオーバラン・エラーが発生します。

(2) 受信の開始と停止

- 受信の開始

以下の手順に従って受信許可ステータスを設定します。

- UARTJn 制御レジスタ 2 の URTJnCTL2 でボー・レートを指定します。
- UARTJn 制御レジスタ 1 の URTJnCTL1 で、受信パリティ、データ・キャラクタ長、ストップ・ビット長、受信データ順、出力ロジック・レベルを指定します。
- URTJnCTL0.URTJnPW = URTJnCTL0.URTJnRXE = 1 に設定することによって UARTJn の動作と受信を許可します。

URTJnTRXD 端子の入力レベルのサンプリングが行われ、立ち下がりエッジが検出されると、URTJnTRXD 入力のデータ・サンプリングが開始されます。

立ち下がりエッジの検出から半ビット分の時間が経過したあと、URTJnTRXD 端子がロー・レベルになると、スタート・ビットが認識されます (以下の図を参照してください)。スタート・ビットが認識されると、受信動作が開始され、設定されているボー・レートに従ってシリアル・データが受信シフト・レジスタに格納されます。ストップ・ビットの受信によって受信割り込み INTUAJnTIR がアサートされると、受信シフト・レジスタに格納されたデータが受信 FIFO に書き込まれます。

- 受信の停止
URTJnCTL0.URTJnPW または URTJnCTL0.URTJnRXE が 0 に設定されると、受信処理中であっても、ただちに受信動作が停止します。
- 受信フォーマットの変更
受信データ順、パリティ、データ・キャラクタ長、ストップ・ビット長を変更する場合は、パワー・ビットをクリアするか (URTJnCTL0.URTJnPW = 0)、送信許可ビットと受信許可ビットの両方をクリアしたあと (URTJnTXE = 0、URTJnRXE = 0)、設定を変更します。

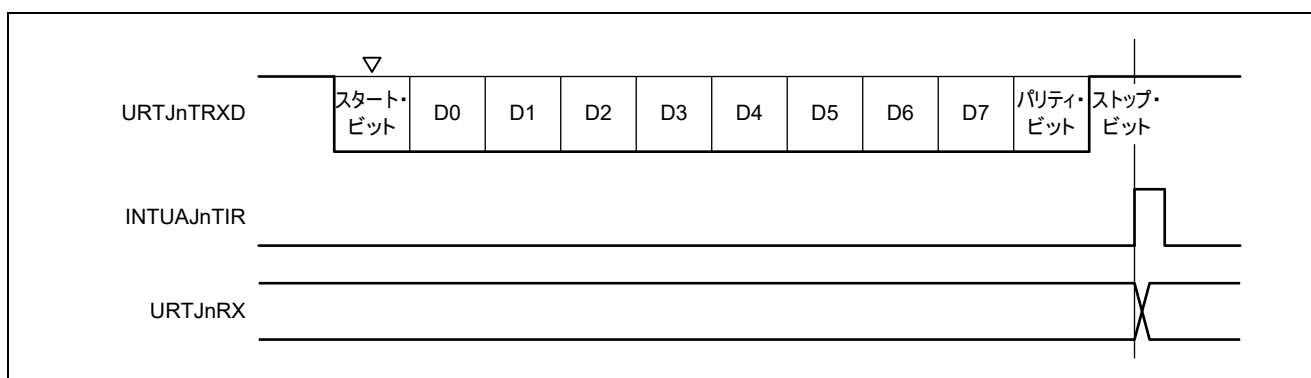


図16.13 UARTJn の受信

注意 受信中は、ストップ・ビットが1つしかないという想定のもとに動作が実行されます。したがって、2番目のストップ・ビットは無視されます。

備考 1. URTJnTRXD 端子に常にロー・レベルが入力されていると、その入力スタート・ビットと見なされません。

2. 連続受信では、最初の受信ビットでストップ・ビットが検出された直後（受信割り込みが発生したあと）に、次のスタート・ビットが検出されることがあります。

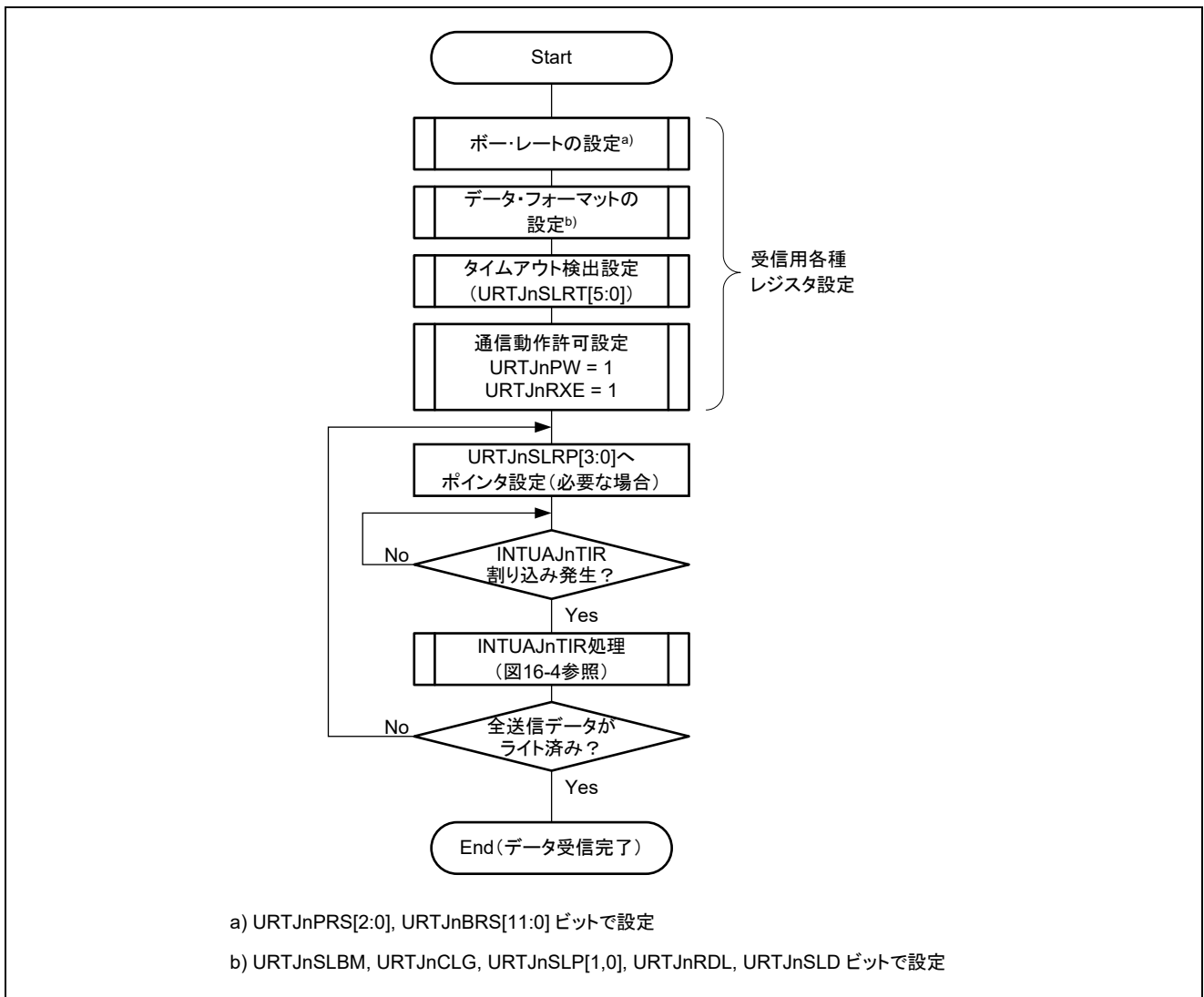


図16.14 データ受信のフロー (URTJnSLBM = 0, URTJnSSBR = 0)

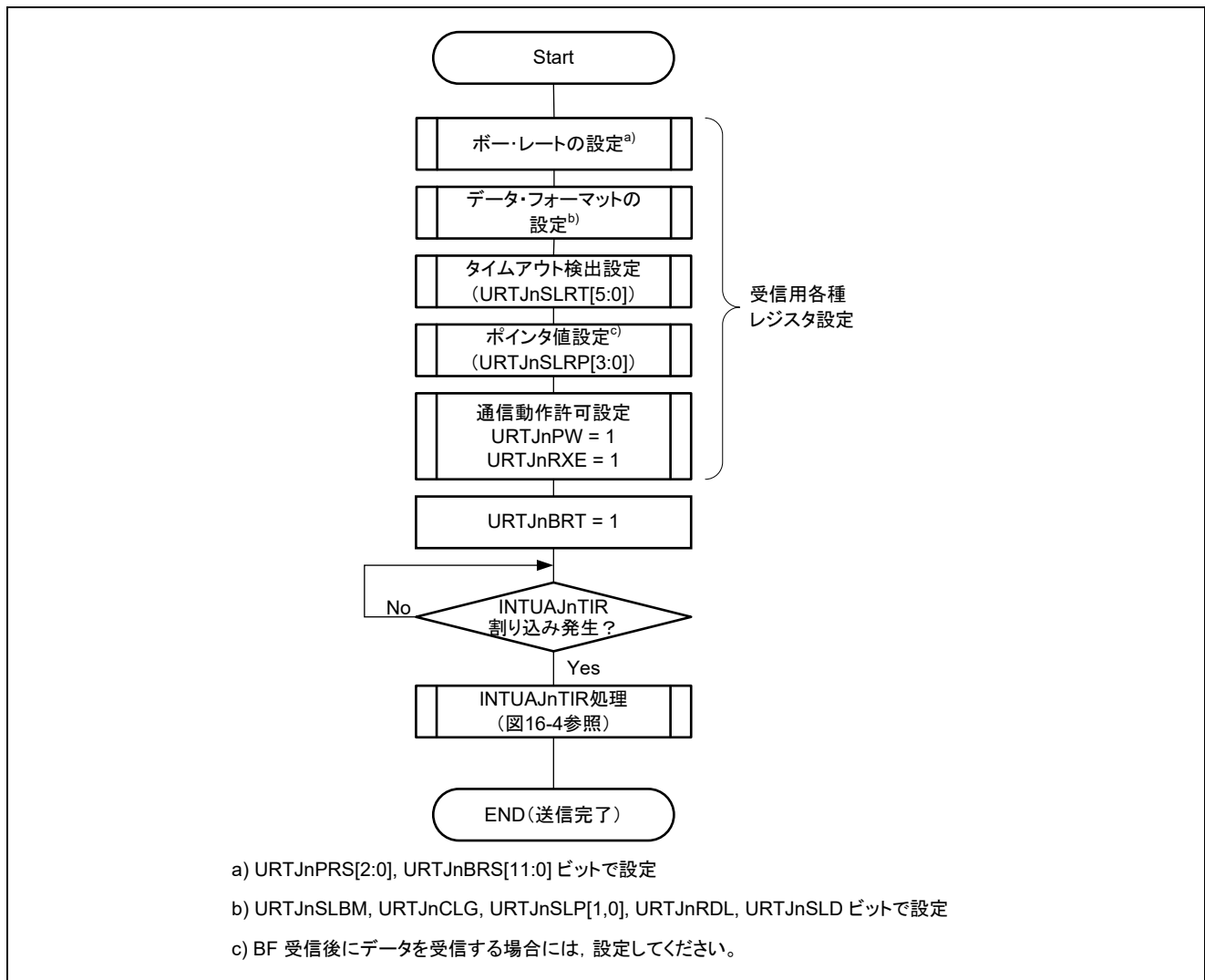


図16.15 データ受信のフロー (URTJnSLBM = 0, URTJnSSBR = 1)

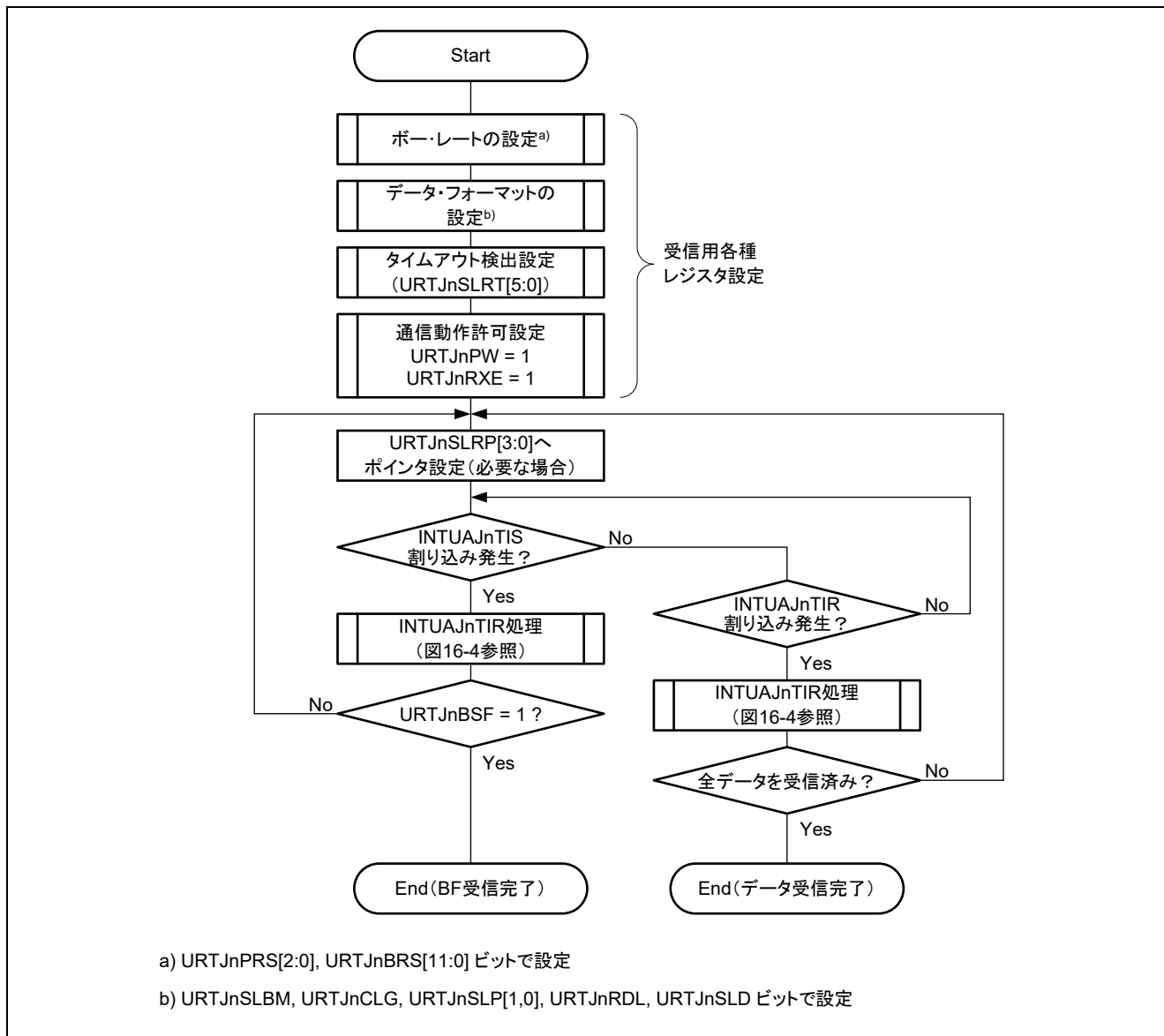


図16.16 データ受信のフロー (URTJnSLBM = 1, URTJnSSBR = 0)

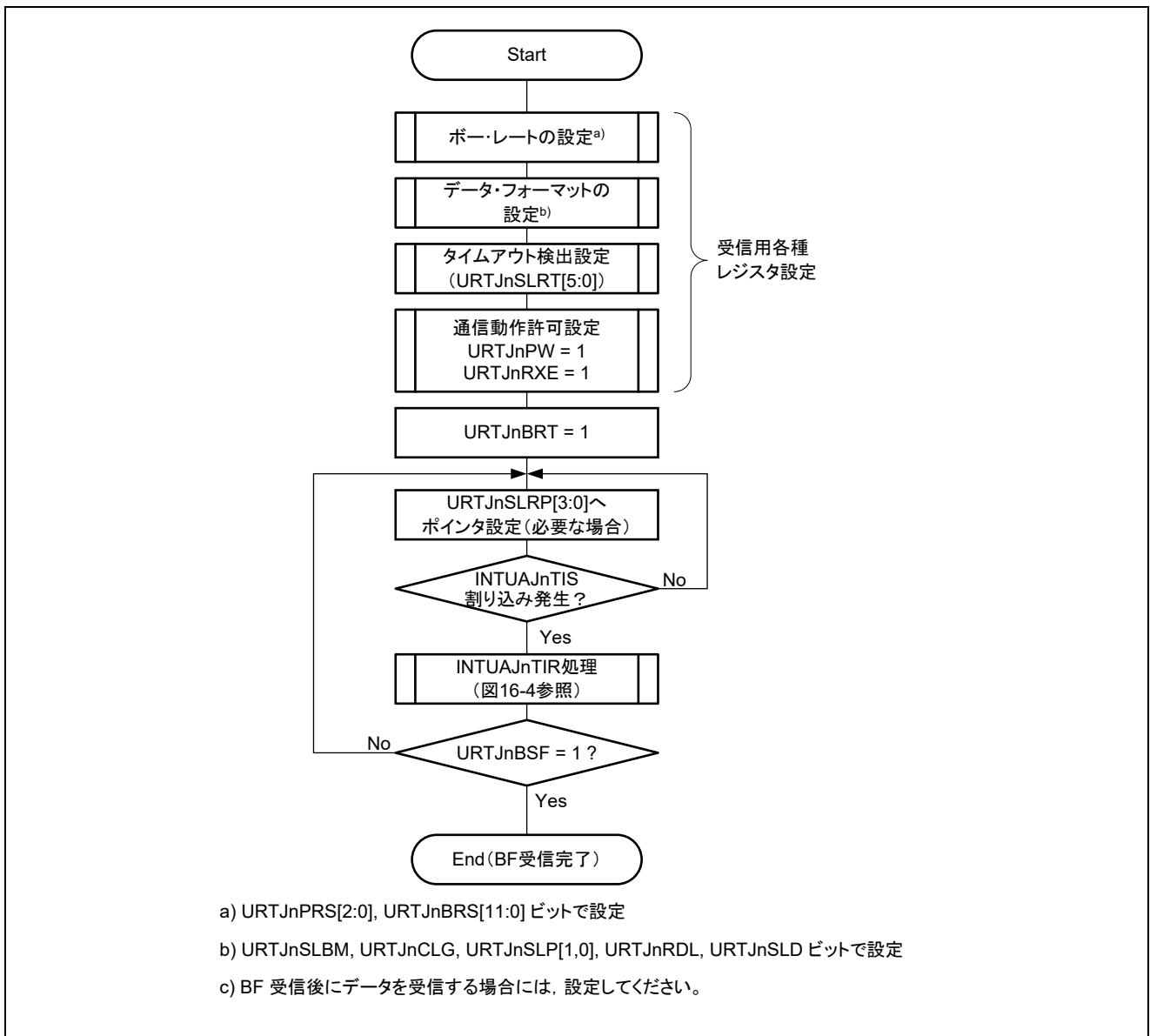


図16.17 データ受信のフロー (URTJnSLBM = 1, URTJnSSBR = 1)

16.6.7 受信エラー

受信動作中のエラーには以下の4種類があります。

- パリティ・エラー
- フレーミング・エラー
- オーバラン・エラー
- タイムアウト・エラー

エラーの原因を特定するためのさまざまなデータ受信結果エラー・フラグが用意されており、エラーが発生するとステータス割り込み要求信号 INTUAJnTIS が発生します。

表16.6 受信エラーの原因と指標

| 受信エラー | エラー・フラグ | 原因 |
|------------|--|------------------------------|
| パリティ・エラー | 最初のパリティ・エラーを検出したときに URTJnSTR1.URTJnPE = 1 受信 FIFO 内の各データについて URTJnFRX.URTJnPE = 1 | 受信パリティ・ビットが設定と一致しない |
| フレーミング・エラー | 最初のフレーミング・エラーを検出したときに URTJnSTR1.URTJnFE = 1 受信 FIFO 内の各データについて URTJnFRX.URTJnFE = 1 | ストップ・ビットが検出されない |
| オーバラン・エラー | URTJnFSTR1.URTJnROVE = 1 | 受信 FIFO がフルのときに次のデータの受信が完了した |
| タイムアウト・エラー | URTJnFSTR1.URTJnTMOE = 1 | 一定の時間内に受信 FIFO にアクセスできない |

(1) オーバラン・エラー

受信 FIFO がフルのときにデータを受信すると、オーバラン・エラー (URTJnFSTR1.URTJnROVE = 1) が発生します。その場合、受信データは受信 FIFO に転送されず、破棄されます。

(2) パリティ・エラーとフレーミング・エラー

受信中にパリティ・エラーまたはフレーミング・エラーが発生すると、以下の動作が実行されます。

- 関連するエラー・ビットがセットされます。
 - パリティ・エラーの場合 : URTJnSTR1.URTJnPE = 1
 - フレーミング・エラーの場合 : URTJnSTR1.URTJnFE = 1
- 最初のストップ・ビットの受信位置まで受信が継続します。
- 受信データとエラー・フラグ URTJnFRX.URTJnPE または URTJnFRX.URTJnFE が受信 FIFO に転送されます。
- ステータス割り込み INTUAJnTIS が発生します。
- 受信 FIFO の格納データ数が URTJnFSTR0.URTJnSSRW[4:0] であらかじめ定義されたレベルに達すると、受信割り込み INTUAJnTIR が発生します。

備考 最初のパリティ・エラーまたはフレーミング・エラーが検出されると、エラー・フラグ URTJnFRX.URTJnPE または URTJnFRX.URTJnFE がセットされ、URTJnSTC.URTJnCLP = 1 または URTJnSTC.URTJnCLF = 1 によってフラグがクリアされるまで、1 にセットされたままになります。

(3) タイムアウト・エラー

タイムアウト・エラーは以下の場合に発生します。

- 受信 FIFO が空でない場合
- 一定の時間にわたって受信データが受信 FIFO に格納されていないか、受信 FIFO からデータが読み出されていない場合

タイムアウトの時間は `URTJnFCTL1.URTJnSLRT[5:0]` を設定することによってプログラミングすることができます。ボー・レート・クロック `BRCLK` の周期の倍数でタイムアウトの時間を指定します。

タイムアウト・エラーが発生すると、フラグ `URTJnFSTR1.URTJnTMOE` が 1 にセットされ、ステータス割り込み要求 `INTUAJnTIS` が発生します。

16.6.8 パリティの種類と動作

注意 LIN 機能を使用するときは、`URTJnCTL1.URTJnSLP[1:0]` を 00B に固定してください。

パリティ・ビットは通信データ内のビット・エラーを検出するために使用されます。通常は、送信側と受信側で同じパリティが使用されます。

偶数パリティと奇数パリティの場合は、奇数カウント・ビット・エラーを検出することができます。0 パリティとパリティなしの場合は、エラーを検出できません。

(1) 偶数パリティ

- 送信中：
パリティ・ビットを含めた送信データ中の、値が 1 のビット数が偶数個になるように制御します。パリティ・ビットの値は次のようになります。
 - 送信データ中に、値が 1 のビット数が奇数個：1
 - 送信データ中に、値が 1 のビット数が偶数個：0
- 受信中：
パリティ・ビットを含めた受信データ中の、値が 1 のビット数をカウントし、奇数個であった場合にパリティ・エラーが発生します。

(2) 奇数パリティ

- 偶数パリティとは逆に、パリティ・ビットを含めた送信データ中の、値が 1 のビット数を奇数個にするように制御します。パリティ・ビットの値は次のようになります。
 - 送信データ中に、値が 1 のビット数が奇数個：0
 - 送信データ中に、値が 1 のビット数が偶数個：1
- 受信中：
パリティ・ビットを含めた受信データ中の、値が 1 のビット数をカウントし、偶数個であった場合にパリティ・エラーが発生します。

(3) 0 パリティ

送信中、送信データに関係なくパリティ・ビットを常に 0 にします。

受信時にはパリティ・ビットのチェックを行いません。したがって、パリティ・ビットが 0 でも 1 でもパリティ・エラーが発生しません。

(4) パリティなし

送信データにパリティ・ビットを追加しません。

受信時にもパリティ・ビットがないものとして受信動作を行います。パリティ・ビットがないため、パリティ・エラーを発生しません。

16.6.9 デジタル受信データ・ノイズ・フィルタ

受信データ信号入力 URTJnTRXD は、ノイズやヒゲを除去するデジタル・ノイズ・フィルタを備えています。このフィルタは PCLK (HCLK) を使用して URTJnTRXD 端子信号をサンプリングします。

詳しくは、「21.10 ノイズ除去回路」のノイズ・フィルタの章を参照ください。

16.7 ボー・レート・ジェネレータ

送受信のボー・レート・クロック BRCLK は、プリスケアラとボー・レート・ジェネレータを使用して P バス・クロック PCLK から生成されます（次の図参照）。

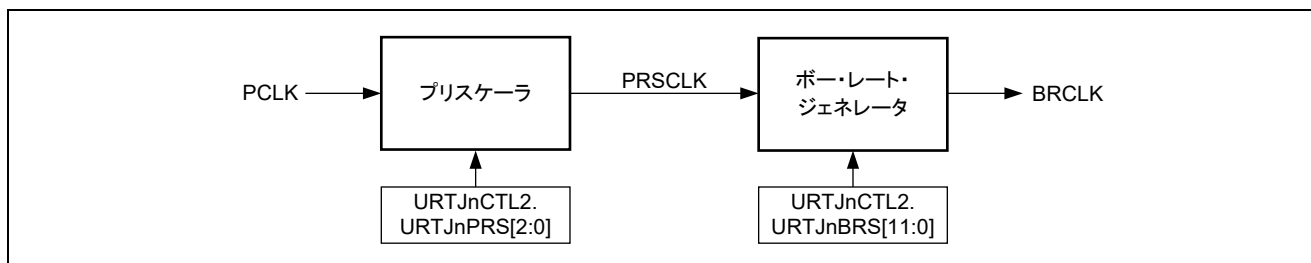


図16.18 ボー・レート・ジェネレータの設定

プリスケアラ出力クロック PRSCLK は PCLK を分子とする分数であり、分母は値 URTJnCTL2.URTJnPRS[2:0] によって設定されます。

$$\text{PRSCLK} = \text{PCLK} / 2^{\text{URTJnPRS}[2:0]}$$

ボー・レート・ジェネレータは、URTJnCTL2.URTJnBRS[11:0] の設定によって決定される値で PRSCLK をさらに分周します。

ボー・レート・ジェネレータは、データ・フレーム用のボー・レートと BF 受信のボー・レートを次の表のように区別します。BF 受信クロックは、ボー・レート・クロック BRCLK の 2 倍です。

表16.7 ボー・レート・ジェネレータ・クロック出力

| URTJnCTL2.URTJnBRS[11:0] | 送受信用 BRCLK | BF 受信クロック |
|--------------------------|------------------------------|-----------------------|
| 000H | PRSCLK/ (2 x 4) | PRSCLK/4 |
| 001H | | |
| 002H | | |
| 003H | | |
| 004H | | |
| 005H | PRSCLK/ (2 x 5) | PRSCLK/5 |
| ... | PRSCLK/ (2 x URTJnBRS[11:0]) | PRSCLK/URTJnBRS[11:0] |
| FFE4H | PRSCLK/ (2 x 4094) | PRSCLK/4094 |
| FFFH | PRSCLK/ (2 x 4095) | PRSCLK/4095 |

ボーレートのクロック設定は、下記の式で算出します。レジスタの詳細は「16.4(3) UARTJn制御レジスタ2 (URTJnCTL2)」を参照してください。

$$\text{ボーレート値} = \frac{\text{PCLK周波数}}{2 \times (\text{URTJnCTL2.URTJnBRS11} - 0) \times 2^{\text{URTJnCTL2.URTJnPRS2} - 0}} = \text{BRT}[\text{bps}]$$

$$\text{ボーレート誤差} = \left\{ \frac{\text{ボーレート値(BRT)}}{\text{目標ボーレート値(目標BRT)}} - 1 \right\} \times 100 = \text{ERR}[\%]$$

備考. 2.94Mbps に設定した場合のレジスタ設定は以下になります。(10進表記)

URTJnCTL2.URTJnBRS = 2125

URTJnCTL2.URTJnRRS = 3

また、R-IN32M3 の送信側とボーレート許容誤差の関係を下表に示します。

表16.8 ボーレート許容誤差

| URTJnCTL2.URTJnBRS[11:0] (10進表記) ^注 | 最大ボーレート | 最小ボーレート |
|--|---------|---------|
| 4 | + 2.32% | - 2.43% |
| 8 | + 3.52% | - 3.61% |
| 16 | + 4.14% | - 4.19% |
| 32 | + 4.45% | - 4.47% |
| 64 | + 4.60% | - 4.62% |
| 128 | + 4.68% | - 4.69% |
| 256 | + 4.72% | - 4.72% |
| 512 | + 4.74% | - 4.74% |
| 1024 | + 4.75% | - 4.75% |
| 2048 | + 4.75% | - 4.75% |
| 4095 | + 4.75% | - 4.75% |

注. URTJnCTL2.URTJnBRS[11:0] = "0-3"の場合は、"4"の箇所を参照してください。

備考. URTJnCTL2.URTJnBRS[11:0] = "2125"に設定した場合、±4.75%となります。

表16.9 ボー・レート・ジェネレータ設定例 (PCLK = 100MHz 時)

| ボー・レート (bps) | URTJnPRS | URTJnBRS | ERR (%) |
|--------------|----------|----------|---------|
| 300 | 6 | 2604 | 0.01 |
| 600 | 5 | 2604 | 0.01 |
| 1200 | 4 | 2604 | 0.01 |
| 2400 | 3 | 2604 | 0.01 |
| 4800 | 2 | 2604 | 0.01 |
| 9600 | 1 | 2604 | 0.01 |
| 19200 | 0 | 2604 | 0.01 |
| 31250 | 0 | 1600 | 0.01 |
| 38400 | 0 | 1302 | 0.01 |
| 76800 | 0 | 651 | 0.01 |
| 115200 | 0 | 434 | 0.01 |
| 153600 | 0 | 326 | -0.15 |
| 312500 | 0 | 160 | 0.00 |
| 1000000 | 0 | 50 | 0.00 |
| 2000000 | 0 | 25 | 0.00 |
| 2500000 | 0 | 20 | 0.00 |
| 3125000 | 0 | 16 | 0.00 |
| 5000000 | 0 | 10 | 0.00 |
| 6250000 | 0 | 8 | 0.00 |
| 10000000 | 0 | 5 | 0.00 |
| 12500000 | 0 | 4 | 0.00 |

17. クロック同期シリアル・インタフェース H (CSIH)

本章では、クロック同期シリアル・インタフェース (CSIH) について説明します。

17.1 CSIH の特徴

- チャンネル数： この製品は2チャンネルのクロック同期シリアル・インタフェース H (CSIHn) を搭載しています。

表17.1 CSIH のチャンネル

| クロック同期シリアル・インタフェース H | |
|----------------------|--------------|
| チャンネル数 | 2 |
| 名称 | CSIH0, CSIH1 |

- n の意味： この章では、クロック同期シリアル・インタフェース H の各チャンネルを「n」 (n=0, 1) で識別します。たとえば、CSIHn 制御レジスタ 0 は CSIHnCTL0 と記述します。
- x の意味： クロック同期シリアル・インタフェース H は2個のチップ・セレクト信号を備えています。この章では、各チップ・セレクト信号を「x」 (x=0, 1) で識別します。たとえば、特定のチップ・セレクト信号は CSx と記述します。CSIH の各チャンネルのチップ・セレクト信号の数を以下の表に示します。

表17.2 CSIH のチップ・セレクト数

| CSIHn のチャンネル | チップ・セレクト信号数 |
|--------------|-------------|
| CSIH0 | CS0, CS1 |
| CSIH1 | CS0, CS1 |

- 最大転送速度 (ボー・レート)： クロック同期シリアル・インタフェース H は以下の最大転送速度 (ボー・レート) での通信が可能です。

表17.3 CSIHn の最大転送速度 (ボー・レート)

| モード | 最大転送速度 (ボー・レート) |
|----------|-----------------|
| マスタ・モード | 25.0Mbps (Max.) |
| スレーブ・モード | 16.6Mbps (Max.) |

- 割り込みと周辺機能： CSIH の下記割り込み要求は、割り込み処理や Hardware ISR 以外にも、DMA 転送（汎用 DMAC、リアルタイムポート DMAC）、タイマ・キャプチャ・トリガ（TAUJ2）、リアルタイム・ポート（RP00-RP37）の更新に利用可能です。

表17.4 CSIHn の割り込みと周辺機能の要求

| CSIHn の割り込み信号 | 機能 | 接続先 |
|---------------|-------------|--|
| CSIH0 | | |
| CSIHTIC | 通信ステータス割り込み | <ul style="list-style-type: none"> ・割り込みコントローラ INTCSIH0IC ・DMA コントローラ・トリガ (DTFR/RTDTFR) ・タイマ・キャプチャ・トリガ (TMTFR) ・リアルタイム・ポート・トリガ (RPTFR) ・HW-RTOS (Hardware ISR) |
| CSIHTIR | 受信ステータス割り込み | <ul style="list-style-type: none"> ・割り込みコントローラ INTCSIH0IR ・DMA コントローラ・トリガ (DTFR/RTDTFR) ・タイマ・キャプチャ・トリガ (TMTFR) ・リアルタイム・ポート・トリガ (RPTFR) ・HW-RTOS (Hardware ISR) |
| CSIHTIRE | 通信エラー割り込み | <ul style="list-style-type: none"> ・割り込みコントローラ INTCSIH0IRE ・HW-RTOS (Hardware ISR) |
| CSIHTIJC | ジョブ完了割り込み | <ul style="list-style-type: none"> ・割り込みコントローラ INTCSIH0IJC ・DMA コントローラ・トリガ (DTFR/RTDTFR) ・タイマ・キャプチャ・トリガ (TMTFR) ・リアルタイム・ポート・トリガ (RPTFR) ・HW-RTOS (Hardware ISR) |
| CSIH1 | | |
| CSIHTIC | 通信ステータス割り込み | <ul style="list-style-type: none"> ・割り込みコントローラ INTCSIH1IC ・DMA コントローラ・トリガ (DTFR/RTDTFR) ・タイマ・キャプチャ・トリガ (TMTFR) ・リアルタイム・ポート・トリガ (RPTFR) ・HW-RTOS (Hardware ISR) |
| CSIHTIR | 受信ステータス割り込み | <ul style="list-style-type: none"> ・割り込みコントローラ INTCSIH1IR ・DMA コントローラ・トリガ (DTFR/RTDTFR) ・タイマ・キャプチャ・トリガ (TMTFR) ・リアルタイム・ポート・トリガ (RPTFR) ・HW-RTOS (Hardware ISR) |
| CSIHTIRE | 通信エラー割り込み | <ul style="list-style-type: none"> ・割り込みコントローラ INTCSIH1IRE ・HW-RTOS (Hardware ISR) |
| CSIHTIJC | ジョブ完了割り込み | <ul style="list-style-type: none"> ・割り込みコントローラ INTCSIH1IJC ・DMA コントローラ・トリガ (DTFR/RTDTFR) ・タイマ・キャプチャ・トリガ (TMTFR) ・リアルタイム・ポート・トリガ (RPTFR) ・HW-RTOS (Hardware ISR) |

- 入出力信号 クロック同期シリアル・インタフェースHの入出力信号を以下の表に示します。

表17.5 CSIHn の入出力信号

| CSIHn の信号 | 機能 | 接続先 |
|-----------|--------------|----------------|
| CSIH0 | | |
| CSIHTSCK | シリアル・クロック信号 | ポート 45 CSISCK0 |
| CSIHTSI | シリアル・データ入力信号 | ポート 46 CSISI0 |
| CSIHTSO | シリアル・データ出力信号 | ポート 47 CSISO0 |
| CSIHTCSS1 | チップ・セレクト信号 1 | ポート 70 CSICS00 |
| CSIHTCSS0 | チップ・セレクト信号 0 | ポート 71 CSICS01 |
| CSIH1 | | |
| CSIHTSCK | シリアル・クロック信号 | ポート 35 CSISCK1 |
| CSIHTSI | シリアル・データ入力信号 | ポート 36 CSISI1 |
| CSIHTSO | シリアル・データ出力信号 | ポート 37 CSISO1 |
| CSIHTCSS1 | チップ・セレクト信号 1 | ポート 72 CSICS10 |
| CSIHTCSS0 | チップ・セレクト信号 0 | ポート 73 CSICS11 |

17.2 機能概要

- 3線式シリアル同期データ転送
- マスタ・モードまたはスレーブ・モードを選択可能
- 設定可能な2個のチップ・セレクト出力信号を備えているため、複数スレーブ構成とRCB (Recessive Configuration for Broadcasting) が可能
- ボー・レート・ジェネレータを内蔵
- ボー・レートが調整可能。スレーブ・モードでは入力クロックによってボー・レートを決定
- 最大転送速度：
 - ▶ マスタ・モード：PCLK/4
 - ▶ スレーブ・モード：PCLK/6

注意 製品によって実際に使用可能な最大ボー・レートの制限があります。各製品の最大ボー・レートを越えないようにボー・レート設定を行ってください。

- クロックとデータの位相を選択可能
- MSB ファーストまたはLSB ファーストでのデータ転送を選択可能
- 7ビットから16ビットまでの転送データ長を1ビット単位で選択可能
- 16ビットを上回るデータを転送するためのEDL (Extended Data Length：拡張データ長) 機能
- 以下の3つの転送モードを選択可能：
 - ▶ 送信モード
 - ▶ 受信モード
 - ▶ 送受信モード
- エラー検出 (データ一貫性チェック、パリティ、タイムアウト、オーバフロー、オーバラン)
- ジョブ概念のフル・サポート
- 128ワードのI/Oバッファ・メモリ
- メモリ・モードを選択可能 (FIFO、デュアル・バッファ、送信オンリー・バッファ、ダイレクト・アクセス)
- 4個の割り込み要求信号 (CSIHnTIC, CSIHnTIR, CSIHnTIRE, CSIHnTIJC)
- 自己テスト用のLBM (ループ・バック・モード) 機能

以下のブロック図は CSIH の主要なコンポーネントを示しています。

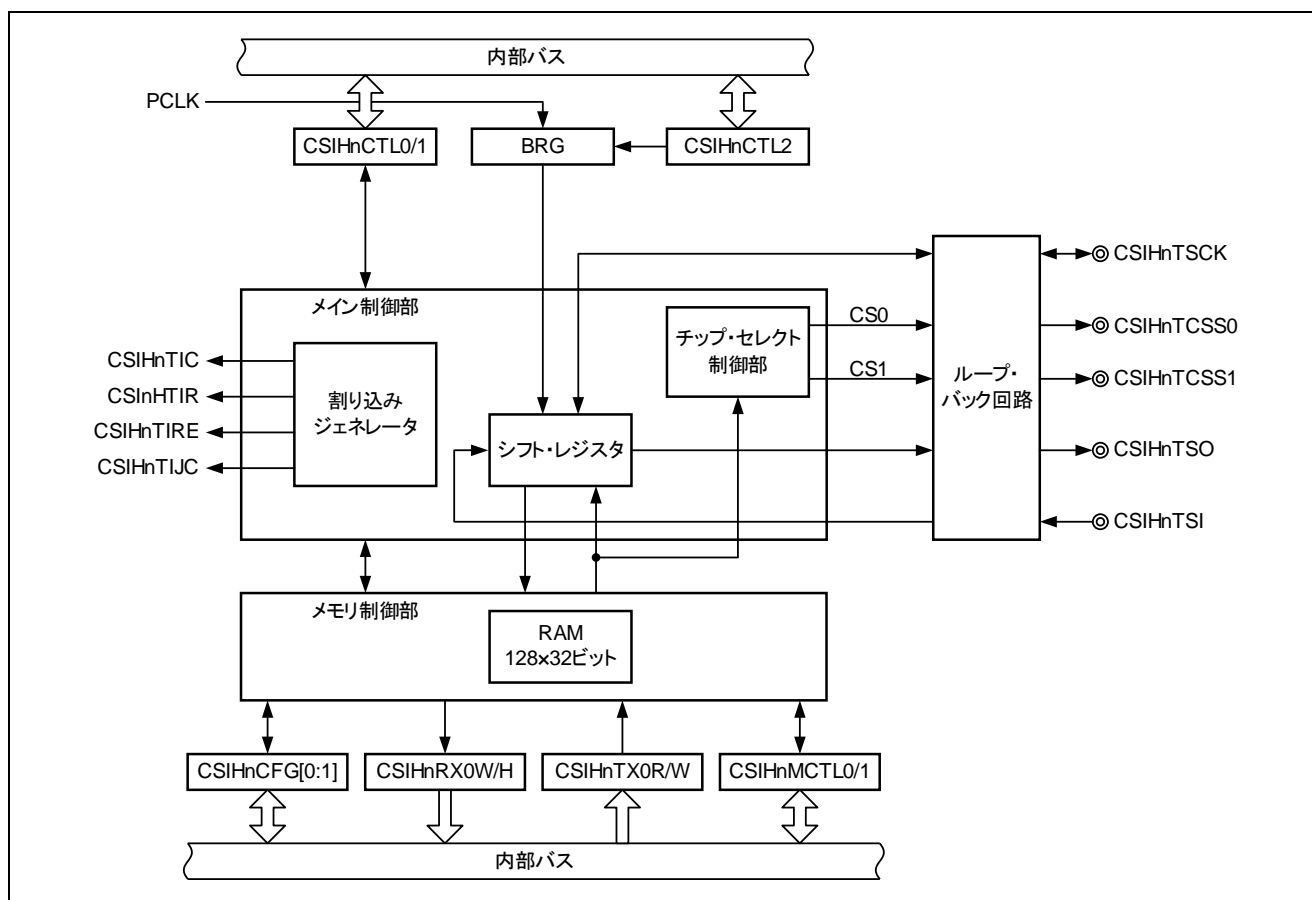


図17.1 CSIH のブロック図

マスタ・モードでは、シリアル・クロック CSIHnTSCCK が内蔵のポー・レート・ジェネレータ (BRG) によって発生します。スレーブ・モードでは、外部ソースからシリアル・クロックが供給されます。

内蔵のメモリは FIFO、デュアル・バッファ (別々の送信バッファと受信バッファ) または送信オンリー・バッファとして設定できます。メモリをバイパスし、バッファリングなしでデータを送信または受信することもできます。

ループ・バック回路は CSIH をポートから完全に切り離し、内部の自己テストに対応します。

備考 この章では、以下のモードについて説明します。

- ・「動作モード」はマスタ・モードとスレーブ・モードに分かれています。マスタのみが複数のスレーブを制御し、複数のスレーブと通信することができます (詳細については、17.4.1 動作モード (マスタ/スレーブ) を参照してください)。
- ・「ジョブ・モード」は Autosar ジョブ概念に関連しています (詳細については、17.4.5 「ジョブ概念」を参照してください)。
- ・「メモリ・モード」では、関連付けられたバッファ・メモリのさまざまな設定に対応します (詳細については、17.4.7 「CSIHのバッファ・メモリ」を参照してください)。
- ・「データ転送モード」では、通信のモードを指定します。送信モード、受信モード、送受信モードがあります (詳細については、17.4.8 「データ転送モード」を参照してください)。

17.3 CSIH 制御レジスタ

CSIHn は、以下のレジスタによって制御され、操作されます。

表17.6 CSIH0 レジスタの概要

| レジスタ名 | 略号 | アドレス |
|---------------------------|------------|------------|
| 制御レジスタ 0 | CSIH0CTL0 | 4000 0100H |
| 制御レジスタ 1 | CSIH0CTL1 | 4000 0110H |
| 制御レジスタ 2 | CSIH0CTL2 | 4000 0114H |
| ステータス・レジスタ 0 | CSIH0STR0 | 4000 0104H |
| ステータス・クリア・レジスタ 0 | CSIH0STCR0 | 4000 0108H |
| メモリ制御レジスタ 0 | CSIH0MCTL0 | 4000 01C0H |
| メモリ制御レジスタ 1 | CSIH0MCTL1 | 4000 0180H |
| メモリ制御レジスタ 2 | CSIH0MCTL2 | 4000 0184H |
| コンフィギュレーション・レジスタ 0 | CSIH0CFG0 | 4000 01C4H |
| コンフィギュレーション・レジスタ 1 | CSIH0CFG1 | 4000 01C8H |
| ワード・アクセス用送信データ・レジスタ 0 | CSIH0TX0W | 4000 0188H |
| ハーフ・ワード・アクセス用送信データ・レジスタ 0 | CSIH0TX0H | 4000 018CH |
| ワード・アクセス用受信データ・レジスタ 0 | CSIH0RX0W | 4000 0190H |
| ハーフ・ワード・アクセス用受信データ・レジスタ 0 | CSIH0RX0H | 4000 0194H |
| メモリ・リード/ライト・ポインタ・レジスタ 0 | CSIH0MRWP0 | 4000 0198H |

表17.7 CSIH1 レジスタの概要

| レジスタ名 | 略号 | アドレス |
|---------------------------|------------|------------|
| 制御レジスタ 0 | CSIH1CTL0 | 4000 0200H |
| 制御レジスタ 1 | CSIH1CTL1 | 4000 0210H |
| 制御レジスタ 2 | CSIH1CTL2 | 4000 0214H |
| ステータス・レジスタ 0 | CSIH1STR0 | 4000 0204H |
| ステータス・クリア・レジスタ 0 | CSIH1STCR0 | 4000 0208H |
| メモリ制御レジスタ 0 | CSIH1MCTL0 | 4000 02C0H |
| メモリ制御レジスタ 1 | CSIH1MCTL1 | 4000 0280H |
| メモリ制御レジスタ 2 | CSIH1MCTL2 | 4000 0284H |
| コンフィギュレーション・レジスタ 0 | CSIH1CFG0 | 4000 02C4H |
| コンフィギュレーション・レジスタ 1 | CSIH1CFG1 | 4000 02C8H |
| ワード・アクセス用送信データ・レジスタ 0 | CSIH1TX0W | 4000 0288H |
| ハーフ・ワード・アクセス用送信データ・レジスタ 0 | CSIH1TX0H | 4000 028CH |
| ワード・アクセス用受信データ・レジスタ 0 | CSIH1RX0W | 4000 0290H |
| ハーフ・ワード・アクセス用受信データ・レジスタ 0 | CSIH1RX0H | 4000 0294H |
| メモリ・リード/ライト・ポインタ・レジスタ 0 | CSIH1MRWP0 | 4000 0298H |

17.3.1 CSIH レジスタの詳細

(1) CSIH 制御レジスタ 0 (CSIHnCTL0)

本レジスタは、CSIHn を制御するレジスタです。おもに動作クロック、送受信の許可/禁止、送受信に割り当てられるメモリの有効/無効を設定します。

また、現在のジョブの終了時に通信を強制的に停止します。

- アクセス 32/1 ビット単位でリード/ライト可能です。

(1/2)

| | | | | | | | | | | | | | | | | | | | | | | | | | | | | | | | | |
|-----------|---|--|--|--|--|--|--|--|--|--|--|--|--|--|--|--|--|--|--|--|--|--|--|--|--|--|--|--|--|--|--|--|
| CSIHnCTL0 | <div style="display: flex; justify-content: space-between; font-size: small;"> 31 30 29 28 27 26 25 24 23 22 21 20 19 18 17 16 15 14 13 12 11 10 9 8 7 6 5 4 3 2 1 0 アドレス 4000 0100H +100H×n 初期値 0000 0000H </div> <div style="display: flex; justify-content: space-between; font-size: x-small; margin-top: 5px;"> 0 0 CSIHnPWR CSIHnTXE CSIHnRXE 0 0 0 CSIHnJOBE CSIHnMBS </div> | | | | | | | | | | | | | | | | | | | | | | | | | | | | | | | |
| | R/W | <div style="display: flex; justify-content: space-between; font-size: x-small;"> 0 0 RW RW RW 0 0 0 RW RW </div> | | | | | | | | | | | | | | | | | | | | | | | | | | | | | | |

| ビット位置 | ビット名 | 意味 |
|-------|-----------|--|
| 31-8 | — | Reserved (ライトは0を書き込んでください。リードは0が読み出されます。) |
| 7 | CSIHnPWR | 動作クロックを制御します。 0: 動作クロックを停止させます。 1: 動作クロックを供給します。 CSIHnPWR をクリア (0) すると、内部回路がリセットされ、動作が停止し、CSIH がスタンバイ状態に設定されます。内部回路へのクロックの供給が停止します。 通信中に CSIHnPWR がクリア (0) されると、実行中の通信はただちに中止されます。その場合は、通信を最初からやり直す必要があります。 |
| 6 | CSIHnTXE | 送信を許可または禁止します。 0: 送信を禁止します。 1: 送信を許可します。 |
| 5 | CSIHnRXE | 受信を許可または禁止します。 0: 受信を禁止します。 1: 受信を許可します。 |
| 4-2 | — | Reserved (ライトは0を書き込んでください。リードは0が読み出されます。) |
| 1 | CSIHnJOBE | 現在のジョブの終了時に通信を停止します (CSIHnTXOW.CSIHnEOJ = 1 (ジョブ終了) 時に送信バッファにデータをライトされると通信が終了になります)。 0: 通信停止を要求しません。 1: 通信を停止します。 このビットを使って実行中のジョブを中止することができます。このビットは自動的にクリア (0) されます。このビットをセット (1) しても、リード値は常に0です。 FIFO モードでは、CSIHnSTCR0.CSIHnPCT = 1 に設定することによってポインタをクリアしたあと、次の通信を開始する必要があります。 注意 このビットは、CSIHnCTL0.CSIHnPWR = 1, CSIHnCTL1.CSIHnJE = 1 で、転送動作中のみ有効です。また、転送終了時に自動的にクリア(0)されます。このビットはスレーブ・モードでは設定禁止です。このビットは常に0 がリードされます。 |

備考 n = 0, 1

(2/2)

| ビット位置 | ビット名 | 意味 |
|-------|----------|--|
| 0 | CSIHnMBS | 送信データまたは受信データあるいはその両方のメモリをバイパスします。 0: メモリ・モード 送信データまたは受信データあるいはその両方に CSIH のメモリを使用します。 1: ダイレクト・アクセス・モード CSIH のメモリをバイパスします。 注意 スレーブ・モード時は、CSIHnCTL0.CSIHnPWR = 0 → 1 と同じタイミングで再度ライトしてください。 |

備考 n = 0, 1

- 注意 1.** CSIHnPWR = 0 のときは、CSIHnTXE, CSIHnRXE, CSIHnJOBE, CSIHnMBS ビットのいずれも変更しないでください。ただし CSIHnPWR ビットを 0 から 1 に変更すると同時に、CSIHnTXE, CSIHnRXE, CSIHnMBS ビットを変更することはできません。
- 2.** データ送信が保留中または進行中、つまり CSIHnSTR0.CSIHnTSF = 1 のときに、CSIHnTXE または CSIHnRXE または CSIHnMBS を変更しないでください。

(2) CSIH 制御レジスタ 1 (CSIHnCTL1)

本レジスタは、CSIHn を制御するレジスタです。おもにクロックの位相、割り込みのタイミングと割り込み遅延モードの指定、拡張データ長制御、データ一貫性チェック、ループ・バック・モード、ジョブ・モードの有効/無効にする機能を持っています。また、各チップ・セレクト信号のアクティブ出力レベルと、最後のデータを転送したあとのチップ・セレクト信号の動作の選択も行います。

- アクセス 32 ビット単位でリード/ライト可能です。

注意 本レジスタの内容は、CSIHnCTL0.CSIHnPWR = 0 のときにのみ変更することができます。

(1/2)

| ビット位置 | ビット名 | 意味 |
|-------|---------------|--|
| 31-18 | — | Reserved (ライトは0を書き込んでください。リードは0が読み出されます。) |
| 17 | CSIHnCKR | CSIHnTSCK のクロック位相を選択します。 0: CSIHnTSCK のデフォルト・レベルはハイ・レベル 1: CSIHnTSCK のデフォルト・レベルはロー・レベル 注意 チップ・セレクト機能を使用せずこのビットを使用する場合は、CSIHnCFGx.CSIHnCKPx = 0 に設定してください。 |
| 16 | CSIHnSLIT | 割り込み CSIHnTIC のタイミングを選択します。 0: 通常の割り込みのタイミング (転送後に割り込みが発生します)。 1: CSIHnTX0W, CSIHnTX0H レジスタの内容がシフト・レジスタに転送されると、ただちに割り込みが発生します (ダイレクト・アクセス・モードでのみ機能します)。 詳細については、17.4.12(1)「CSIHnTIC (通信割り込み)」を参照してください。 |
| 15-10 | — | Reserved (ライトは0を書き込んでください。リードは0が読み出されます。) |
| 9-8 | CSIHnCSL[1:0] | チップ・セレクト信号 x (CSIHnTCSSx) のアクティブ出力レベルを選択します (x = 0, 1)。 0: チップ・セレクト信号をアクティブ・ローにします。 1: チップ・セレクト信号をアクティブ・ハイにします。 詳細については、17.4.3「チップ・セレクト (CS) 機能」を参照してください。 |
| 7 | CSIHnEDLE | 拡張データ長 (EDL) モードを有効または無効にします。 0: 拡張データ長モードを無効にします。 1: 拡張データ長モードを有効にします。 詳細については、17.4.9(2)「16ビットを上回るデータ長」を参照してください。 |

備考 n = 0, 1

(2/2)

| ビット位置 | ビット名 | 意味 |
|-------|-----------|---|
| 6 | CSIHnJE | <p>ジョブ・モードを有効または無効にします。</p> <p>0: ジョブ・モードを無効にします。</p> <p>1: ジョブ・モードを有効にします。</p> <p>詳細については、17.4.5「ジョブ概念」を参照してください。</p> <p>CSIHnCTL0.CSIHnJOBE, CSIHnTX0W.CSIHnEOJ, CSIHnTX0W. CSIHnCIRE ビットはCSIHnCTL1.CSIHnJE = 1 のときのみ有効です。</p> <p>このビットはスレーブ・モードでは設定禁止です。</p> |
| 5 | CSIHnDCS | <p>データー貫性チェックを有効または無効にします。</p> <p>0: データー貫性チェックを無効にします。</p> <p>1: データー貫性チェックを有効にします。</p> <p>詳細については、17.4.13(1)「データー貫性チェック」を参照してください。</p> |
| 4 | CSIHnCSRI | <p>最後のデータが転送されたあとのチップ・セレクト信号の動作を定義します。</p> <p>0: チップ・セレクト信号がアクティブ・レベルを保持します。</p> <p>1: チップ・セレクト信号がインアクティブ・レベルに戻ります。</p> <p>最後のデータの判定はダイレクト・アクセス・モード/FIFO モード時の割り込みタイミングで行います。CSIHnCTL1.CSIHnSLIT = 1 のときはダイレクト・アクセス・モードです。</p> |
| 3 | CSIHnLBM | <p>ループ・バック・モード (LBM) を制御します。</p> <p>0: ループ・バック・モードをインアクティブにします。</p> <p>1: ループ・バック・モードをアクティブにします。</p> <p>詳細については、17.4.14「ループ・バック・モード」を参照してください。</p> <p>このビットはスレーブ・モードでは設定禁止です。</p> |
| 2 | CSIHnSIT | <p>割り込み遅延モードを選択します。</p> <p>0: 遅延を生成しません。</p> <p>1: すべての割り込みについて半クロック周期の遅延を生成します。</p> <p>このビットはマスタ・モードでのみ有効になります。スレーブ・モードでは遅延は生成されません。詳細については、17.4.12(5)「全割り込み遅延」を参照してください。</p> |
| 1, 0 | — | Reserved (ライトは0を書き込んでください。リードは0が読み出されます。) |

備考 n = 0, 1

(3) CSIH 制御レジスタ 2 (CSIHnCTL2)

本レジスタは、CSIHn を制御するレジスタです。動作モード、プリスケアラ選択し、ポー・レートを指定します。詳細については、17.4.6「シリアル・クロックの選択」を参照してください。

- アクセス 32ビット単位でリード/ライト可能です。

注意 本レジスタの内容は、CSIHnCTL0.CSIHnPWR = 0 のときにのみ変更することができます。

| | | | |
|-----------|--|-----|--|
| | 31 30 29 28 27 26 25 24 23 22 21 20 19 18 17 16 15 14 13 12 11 10 9 8 7 6 5 4 3 2 1 0 | | アドレス 4000 0114H +100H×n 初期値 0000 E000H |
| CSIHnCTL2 | <div style="display: flex; justify-content: space-between;"> <div style="border-bottom: 1px solid black; width: 25%;"> 0 </div> <div style="border-left: 1px solid black; border-right: 1px solid black; writing-mode: vertical-rl; transform: rotate(180deg); text-align: center;">CSIHnPRS[2:0]</div> <div style="border-bottom: 1px solid black; width: 70%; text-align: center;">CSIHnBRS[11:0]</div> </div> | R/W | R/W |
| R/W | 0 | R/W | 0 |

| ビット位置 | ビット名 | 意味 | | | | | | | | | | | | | | | | | | | | | | | | | | | | | | | | | | | | |
|----------------|-----------------------------------|--|-----------------------------------|-------------------|-----------|---------------------|---|--------------------------------|---|--------------------------------|---|--------------------------------|---|--------------------------------|-----|-----|------|-----------------------------------|---|---|---|------------------|---|---|---|-------------------|---|---|---|-------------------|---|---|---|-------------------|---|---|---|-----------------------------------|
| 31-16, 12 | — | Reserved (ライトは0を書き込んでください。リードは0が読み出されます。) | | | | | | | | | | | | | | | | | | | | | | | | | | | | | | | | | | | | |
| 15-13 | CSIHnPRS[2:0] | 動作モードと基本クロックの値を選択します。 <table border="1" style="width: 100%; border-collapse: collapse; margin-top: 10px;"> <thead> <tr> <th style="width: 10%;">CSIHnPRS2</th> <th style="width: 10%;">CSIHnPRS1</th> <th style="width: 10%;">CSIHnPRS0</th> <th style="width: 70%;">基本クロック (PRSOUT) の選択</th> </tr> </thead> <tbody> <tr><td>0</td><td>0</td><td>0</td><td>PCLK (マスタ・モード)</td></tr> <tr><td>0</td><td>0</td><td>1</td><td>PCLK/2 (マスタ・モード)</td></tr> <tr><td>0</td><td>1</td><td>0</td><td>PCLK/4 (マスタ・モード)</td></tr> <tr><td>0</td><td>1</td><td>1</td><td>PCLK/8 (マスタ・モード)</td></tr> <tr><td>1</td><td>0</td><td>0</td><td>PCLK/16 (マスタ・モード)</td></tr> <tr><td>1</td><td>0</td><td>1</td><td>PCLK/32 (マスタ・モード)</td></tr> <tr><td>1</td><td>1</td><td>0</td><td>PCLK/64 (マスタ・モード)</td></tr> <tr><td>1</td><td>1</td><td>1</td><td>CSIHnTSCK(in)経由の外部クロック (スレーブ・モード)</td></tr> </tbody> </table> | CSIHnPRS2 | CSIHnPRS1 | CSIHnPRS0 | 基本クロック (PRSOUT) の選択 | 0 | 0 | 0 | PCLK (マスタ・モード) | 0 | 0 | 1 | PCLK/2 (マスタ・モード) | 0 | 1 | 0 | PCLK/4 (マスタ・モード) | 0 | 1 | 1 | PCLK/8 (マスタ・モード) | 1 | 0 | 0 | PCLK/16 (マスタ・モード) | 1 | 0 | 1 | PCLK/32 (マスタ・モード) | 1 | 1 | 0 | PCLK/64 (マスタ・モード) | 1 | 1 | 1 | CSIHnTSCK(in)経由の外部クロック (スレーブ・モード) |
| CSIHnPRS2 | CSIHnPRS1 | CSIHnPRS0 | 基本クロック (PRSOUT) の選択 | | | | | | | | | | | | | | | | | | | | | | | | | | | | | | | | | | | |
| 0 | 0 | 0 | PCLK (マスタ・モード) | | | | | | | | | | | | | | | | | | | | | | | | | | | | | | | | | | | |
| 0 | 0 | 1 | PCLK/2 (マスタ・モード) | | | | | | | | | | | | | | | | | | | | | | | | | | | | | | | | | | | |
| 0 | 1 | 0 | PCLK/4 (マスタ・モード) | | | | | | | | | | | | | | | | | | | | | | | | | | | | | | | | | | | |
| 0 | 1 | 1 | PCLK/8 (マスタ・モード) | | | | | | | | | | | | | | | | | | | | | | | | | | | | | | | | | | | |
| 1 | 0 | 0 | PCLK/16 (マスタ・モード) | | | | | | | | | | | | | | | | | | | | | | | | | | | | | | | | | | | |
| 1 | 0 | 1 | PCLK/32 (マスタ・モード) | | | | | | | | | | | | | | | | | | | | | | | | | | | | | | | | | | | |
| 1 | 1 | 0 | PCLK/64 (マスタ・モード) | | | | | | | | | | | | | | | | | | | | | | | | | | | | | | | | | | | |
| 1 | 1 | 1 | CSIHnTSCK(in)経由の外部クロック (スレーブ・モード) | | | | | | | | | | | | | | | | | | | | | | | | | | | | | | | | | | | |
| 11-0 | CSIHnBRS[11:0] | ポー・レートを選擇します。 <table border="1" style="width: 100%; border-collapse: collapse; margin-top: 10px;"> <thead> <tr> <th style="width: 20%;">CSIHnBRS[11:0]</th> <th style="width: 80%;">CSIHnTBLK クロックの選擇</th> </tr> </thead> <tbody> <tr><td>0</td><td>BRG の停止</td></tr> <tr><td>1</td><td>PCLK/ (2^m × 1 × 2)</td></tr> <tr><td>2</td><td>PCLK/ (2^m × 2 × 2)</td></tr> <tr><td>3</td><td>PCLK/ (2^m × 3 × 2)</td></tr> <tr><td>4</td><td>PCLK/ (2^m × 4 × 2)</td></tr> <tr><td>...</td><td>...</td></tr> <tr><td>4095</td><td>PCLK/ (2^m × 4095 × 2)</td></tr> </tbody> </table> 備考 m = 0-6 : CSIHnPRS[2:0]で設定した値 | CSIHnBRS[11:0] | CSIHnTBLK クロックの選擇 | 0 | BRG の停止 | 1 | PCLK/ (2 ^m × 1 × 2) | 2 | PCLK/ (2 ^m × 2 × 2) | 3 | PCLK/ (2 ^m × 3 × 2) | 4 | PCLK/ (2 ^m × 4 × 2) | ... | ... | 4095 | PCLK/ (2 ^m × 4095 × 2) | | | | | | | | | | | | | | | | | | | | |
| CSIHnBRS[11:0] | CSIHnTBLK クロックの選擇 | | | | | | | | | | | | | | | | | | | | | | | | | | | | | | | | | | | | | |
| 0 | BRG の停止 | | | | | | | | | | | | | | | | | | | | | | | | | | | | | | | | | | | | | |
| 1 | PCLK/ (2 ^m × 1 × 2) | | | | | | | | | | | | | | | | | | | | | | | | | | | | | | | | | | | | | |
| 2 | PCLK/ (2 ^m × 2 × 2) | | | | | | | | | | | | | | | | | | | | | | | | | | | | | | | | | | | | | |
| 3 | PCLK/ (2 ^m × 3 × 2) | | | | | | | | | | | | | | | | | | | | | | | | | | | | | | | | | | | | | |
| 4 | PCLK/ (2 ^m × 4 × 2) | | | | | | | | | | | | | | | | | | | | | | | | | | | | | | | | | | | | | |
| ... | ... | | | | | | | | | | | | | | | | | | | | | | | | | | | | | | | | | | | | | |
| 4095 | PCLK/ (2 ^m × 4095 × 2) | | | | | | | | | | | | | | | | | | | | | | | | | | | | | | | | | | | | | |

備考 n = 0, 1

(4) CSIH ステータス・レジスタ 0 (CSIHnSTR0)

本レジスタは CSIH の状態を示します。

- アクセス 32 ビット単位でリードのみ可能です。

(1/4)

| | | 31 30 29 28 27 26 25 24 23 22 21 20 19 18 17 16 15 14 13 12 11 10 9 8 7 6 5 4 3 2 1 0 | アドレス 4000 0104H +100H×n 初期値 0000 0010H | | | | | | | | |
|---------------|-----------------------|--|---|---------------|----|-----|-----------------------|---|-----|------|------|
| CSIHnSTR0 | CSIHnSRP[7:0] | CSIHnSPF[7:0] | CSIHnTMOE CSIHnOFE 0 0 0 0 0 0 0 CSIHnTSF 0 CSIHnFLF CSIHnEMF CSIHnDCE 0 CSIHnPE CSIHnOVE | | | | | | | | |
| R/W | R | R | R R 0 0 0 0 0 0 R 0 R R R 0 R R | | | | | | | | |
| ビット位置 | ビット名 | 意味 | | | | | | | | | |
| 31-24 | CSIHnSRP[7:0] | <p>FIFO モードで受信データ数を示します。</p> <table border="1"> <thead> <tr> <th>CSIHnSRP[7:0]</th> <th>説明</th> </tr> </thead> <tbody> <tr> <td>00H</td> <td rowspan="3">受信データ数 (0-128)</td> </tr> <tr> <td>:</td> </tr> <tr> <td>80H</td> </tr> <tr> <td>上記以外</td> <td>設定禁止</td> </tr> </tbody> </table> <p>これらのビットは CSIHnSTCR0.CSIHnPCT によってクリアされます。 デュアル・バッファ・モード、送信オンリー・バッファ・モードでは、CSIHnMCTL2.CSIHnND[7:0]によってデータの数を管理するため、これらのビットは 00H に固定されます。ダイレクト・アクセス・モードでは、ポインタをもたないため、これらのビットは 00H に固定されます。</p> | | CSIHnSRP[7:0] | 説明 | 00H | 受信データ数 (0-128) | : | 80H | 上記以外 | 設定禁止 |
| CSIHnSRP[7:0] | 説明 | | | | | | | | | | |
| 00H | 受信データ数 (0-128) | | | | | | | | | | |
| : | | | | | | | | | | | |
| 80H | | | | | | | | | | | |
| 上記以外 | 設定禁止 | | | | | | | | | | |
| 23-16 | CSIHnSPF[7:0] | <p>FIFO モードで未送信データの数を示します。 (CPU によってライトされたデータの数は送信データ数です)</p> <table border="1"> <thead> <tr> <th>CSIHnSPF[7:0]</th> <th>説明</th> </tr> </thead> <tbody> <tr> <td>00H</td> <td rowspan="3">未送信データ・パケットの数 (0-128)</td> </tr> <tr> <td>:</td> </tr> <tr> <td>80H</td> </tr> <tr> <td>上記以外</td> <td>設定禁止</td> </tr> </tbody> </table> <p>これらのビットは CSIHnSTCR0.CSIHnPCT によってクリアされます。 デュアル・バッファ・モード、送信オンリー・バッファ・モードでは、CSIHnMCTL2.CSIHnND[7:0]によってデータの数を管理するため、これらのビットは 00H に固定されます。ダイレクト・アクセス・モードでは、ポインタをもたないため、これらのビットは 00H に固定されます。</p> | | CSIHnSPF[7:0] | 説明 | 00H | 未送信データ・パケットの数 (0-128) | : | 80H | 上記以外 | 設定禁止 |
| CSIHnSPF[7:0] | 説明 | | | | | | | | | | |
| 00H | 未送信データ・パケットの数 (0-128) | | | | | | | | | | |
| : | | | | | | | | | | | |
| 80H | | | | | | | | | | | |
| 上記以外 | 設定禁止 | | | | | | | | | | |
| 備考 n = 0, 1 | | | | | | | | | | | |

(2/4)

| ビット位置 | ビット名 | 意味 |
|-------|-----------|--|
| 15 | CSIHnTMOE | <p>FIFO モード時のタイムアウト・エラー・フラグ</p> <p>FIFO モード時のタイムアウト・エラーが検出されたかどうかを示します。</p> <p>0 : FIFO モード時のタイムアウト・エラーが検出されていません。</p> <p>1 : FIFO モード時のタイムアウト・エラーが検出されています。</p> <p>詳細については、17.4.13(3)「タイムアウト・エラー」を参照してください。</p> <p>このビットは CSIHnSTCR0.CSIHnTMOEC によってクリア (0) されます。</p> <p>このビットは CSIHnSTCR0.CSIHnPWR=0 のときのライト・アクセスできます。</p> <p>このビットは CSIHnCTL0.CSIHnPWR が 0 から 1 または 1 から 0 に変化したときに初期化されます。</p> <p>タイムアウト・エラーの検出によるセット (1) と CSIHnSTCR0.CSIHnTMOEC によるクリア (0) が同時に発生した場合、タイムアウト・エラーの検出によるセット (1) を優先します。</p> |
| 14 | CSIHnOFE | <p>FIFO モード時のオーバフロー・エラー・フラグ</p> <p>FIFO モード時のオーバフロー・エラーが検出されたかどうかを示します。</p> <p>0 : FIFO モード時のオーバフロー・エラーが検出されていません。</p> <p>1 : FIFO モード時のオーバフロー・エラーが検出されています。</p> <p>詳細については、17.4.13(4)「オーバフロー・エラー」を参照してください。</p> <p>このビットは CSIHnSTCR0.CSIHnOFEC によってクリア (0) されます。</p> <p>このビットは CSIHnSTCR0.CSIHnPWR=0 のときのライト・アクセスできます。</p> <p>このビットは CSIHnCTL0.CSIHnPWR が 0 から 1 または 1 から 0 に変化したときに初期化されます。</p> <p>CSIHnCTL0.CSIHnPWR = 0 のときに CSIHnTX0W レジスタまたは CSIHnTX0H レジスタに 129 の送信データをライトすると、オーバフロー・エラーが発生します。</p> <p>オーバフロー・エラーの検出によるセット (1) と CSIHnSTCR0.CSIHnOFEC によるクリア (0) が同時に発生した場合、オーバフロー・エラーの検出によるセット (1) を優先します。</p> |

備考 n = 0, 1

| ビット位置 | ビット名 | 意味 | | | | | | | | | | | | | | | | | | | | | | | | | | | | | |
|----------|-------------------------|--|--------------------------------|--|--|----------|---------|-------------------------|-------------------------------|-------|-----------------|---------------------------|--------------------------------|--------|-------|----------|--|--|----------|----------|-------------------------|-------------------------------|-------|-----------------|---------------------------|--------------------------------|--------|-------|-------------------|--|--|
| 7 | CSIHnTSF | <p>転送ステータス・フラグ</p> <p>0 : アイドル状態</p> <p>1 : 転送中または転送の準備中</p> <p>このビットがセットまたはクリアされる条件を以下に示します。</p> <table border="1" style="margin-left: 20px;"> <thead> <tr> <th colspan="3">セットされる条件</th> <th rowspan="2">クリアされる条件</th> </tr> <tr> <th>マスタ・モード</th> <th>ダイレクト・アクセス・モード、FIFO モード</th> <th>デュアル・バッファ・モード、送信オンリー・バッファ・モード</th> </tr> </thead> <tbody> <tr> <td>送信モード</td> <td rowspan="3">送信データ・レジスタへのライト</td> <td rowspan="3">CSIHnMCTL2、CSIHnBTST のセット</td> <td rowspan="3">最後の CSIHnTSCK エッジから 0.5 クロック以内</td> </tr> <tr> <td>送受信モード</td> </tr> <tr> <td>受信モード</td> </tr> </tbody> </table> <table border="1" style="margin-left: 20px;"> <thead> <tr> <th colspan="3">セットされる条件</th> <th rowspan="2">クリアされる条件</th> </tr> <tr> <th>スレーブ・モード</th> <th>ダイレクト・アクセス・モード、FIFO モード</th> <th>デュアル・バッファ・モード、送信オンリー・バッファ・モード</th> </tr> </thead> <tbody> <tr> <td>送信モード</td> <td rowspan="2">送信データ・レジスタへのライト</td> <td rowspan="2">CSIHnMCTL2、CSIHnBTST のセット</td> <td rowspan="2">最後の CSIHnTSCK エッジから 0.5 クロック以内</td> </tr> <tr> <td>送受信モード</td> </tr> <tr> <td>受信モード</td> <td>CSIHnTSCK 入力タイミング</td> <td></td> <td></td> </tr> </tbody> </table> | セットされる条件 | | | クリアされる条件 | マスタ・モード | ダイレクト・アクセス・モード、FIFO モード | デュアル・バッファ・モード、送信オンリー・バッファ・モード | 送信モード | 送信データ・レジスタへのライト | CSIHnMCTL2、CSIHnBTST のセット | 最後の CSIHnTSCK エッジから 0.5 クロック以内 | 送受信モード | 受信モード | セットされる条件 | | | クリアされる条件 | スレーブ・モード | ダイレクト・アクセス・モード、FIFO モード | デュアル・バッファ・モード、送信オンリー・バッファ・モード | 送信モード | 送信データ・レジスタへのライト | CSIHnMCTL2、CSIHnBTST のセット | 最後の CSIHnTSCK エッジから 0.5 クロック以内 | 送受信モード | 受信モード | CSIHnTSCK 入力タイミング | | |
| セットされる条件 | | | クリアされる条件 | | | | | | | | | | | | | | | | | | | | | | | | | | | | |
| マスタ・モード | ダイレクト・アクセス・モード、FIFO モード | デュアル・バッファ・モード、送信オンリー・バッファ・モード | | | | | | | | | | | | | | | | | | | | | | | | | | | | | |
| 送信モード | 送信データ・レジスタへのライト | CSIHnMCTL2、CSIHnBTST のセット | 最後の CSIHnTSCK エッジから 0.5 クロック以内 | | | | | | | | | | | | | | | | | | | | | | | | | | | | |
| 送受信モード | | | | | | | | | | | | | | | | | | | | | | | | | | | | | | | |
| 受信モード | | | | | | | | | | | | | | | | | | | | | | | | | | | | | | | |
| セットされる条件 | | | クリアされる条件 | | | | | | | | | | | | | | | | | | | | | | | | | | | | |
| スレーブ・モード | ダイレクト・アクセス・モード、FIFO モード | デュアル・バッファ・モード、送信オンリー・バッファ・モード | | | | | | | | | | | | | | | | | | | | | | | | | | | | | |
| 送信モード | 送信データ・レジスタへのライト | CSIHnMCTL2、CSIHnBTST のセット | 最後の CSIHnTSCK エッジから 0.5 クロック以内 | | | | | | | | | | | | | | | | | | | | | | | | | | | | |
| 送受信モード | | | | | | | | | | | | | | | | | | | | | | | | | | | | | | | |
| 受信モード | CSIHnTSCK 入力タイミング | | | | | | | | | | | | | | | | | | | | | | | | | | | | | | |
| 5 | CSIHnFLF | <p>FIFO モード時のバッファ・フルの状態を示すフラグです。</p> <p>0 : FIFO バッファがフル状態ではありません。</p> <p>1 : FIFO バッファがフル状態です。</p> <p>このビットは、CSIHnSTR0.CSIHnSRP[7:0]ビットの値と CSIHnSTR0.CSIHnSPF[7:0]ビットの値との合計値が 80H に一致したときにセット (1) され、CSIHnSTR0.CSIHnSRP[7:0]ビットの値と CSIHnSTR0.CSIHnSPF[7:0]ビットの値との合計値が 80H に一致しないときにクリア (0) されます。</p> <p>このビットは CSIHnSTCR0.CSIHnPCT によってクリア (0) されます。</p> <p>FIFO バッファは未送信データや受信データでフルになることがあります。</p> | | | | | | | | | | | | | | | | | | | | | | | | | | | | | |

備考 n = 0, 1

(4/4)

| ビット位置 | ビット名 | 意味 |
|------------|----------|--|
| 4 | CSIHnEMF | <p>FIFO モード時のバッファ・エンプティの状態を示すフラグです。</p> <p>0 : FIFO バッファがエンプティではありません。</p> <p>1 : FIFO バッファがエンプティです。</p> <p>このビットは CSIHnSTCR0.CSIHnPCT によってセット (1) されます。</p> <p>このビットは、CSIHnSTR0.CSIHnSRP[7:0]ビットの値と CSIHnSTR0.CSIHnSPF[7:0]ビットの値との合計値が 00H に一致したときにセット (1) され、このビットは、CSIHnSTR0.CSIHnSRP[7:0]ビットの値と CSIHnSTR0.CSIHnSPF[7:0]ビットの値との合計値が 00H に一致しないときにクリア (0) されます。</p> <p>FIFO バッファは未送信データや受信データでエンプティになることがあります。</p> |
| 3 | CSIHnDCE | <p>データー貫性エラー・フラグ</p> <p>0 : データー貫性エラーが検出されていません。</p> <p>1 : データー貫性エラーが検出されています。</p> <p>このビットは CSIHnSTCR0.CSIHnDCEC に 1 をライトすることによってクリア (0) されます。</p> <p>このビットは CSIHnCTL0.CSIHnPWR = 0 のときにライト・アクセス可能です。</p> <p>このビットは CSIHnCTL0.CSIHnPWR が 0 から 1 または 1 から 0 に変化したときに初期化されます。</p> <p>データー貫性エラーの検出によるセット (1) と CSIHnSTCR0.CSIHnDCEC によるクリア (0) が同時に発生した場合、セット (1) を優先します。</p> |
| 1 | CSIHnPE | <p>パリティ・エラー・フラグ</p> <p>0 : パリティ・エラーが検出されていません。</p> <p>1 : パリティ・エラーが検出されています。</p> <p>このビットは CSIHnSTCR0.CSIHnPEC に 1 をライトすることによってクリア (0) されます。</p> <p>このビットは CSIHnCTL0.CSIHnPWR = 0 のときにライト・アクセス可能です。</p> <p>このビットは CSIHnCTL0.CSIHnPWR が 0 から 1 または 1 から 0 に変化したときに初期化されます。</p> <p>パリティ・エラーの検出によるセット (1) と CSIHnSTCR0.CSIHnPEC によるクリア (0) が同時に発生した場合、セット (1) を優先します。</p> |
| 0 | CSIHnOVE | <p>オーバラン・エラー・フラグ (デュアル・バッファ・モードでは 0 固定です)</p> <p>0 : オーバラン・エラーが検出されていません。</p> <p>1 : オーバラン・エラーが検出されています。</p> <p>このビットは CSIHnSTCR0.CSIHnOVEC に 1 をライトすることによってクリアされます。</p> <p>このビットは CSIHnCTL0.CSIHnPWR = 0 のときにライト・アクセス可能です。</p> <p>このビットは CSIHnCTL0.CSIHnPWR が 0 から 1 または 1 から 0 に変化したときに初期化されます。</p> <p>このビットはデュアル・バッファ・モードでは 0 固定となります。</p> <p>オーバラン・エラーの検出によるセット (1) と CSIHnSTCR0.CSIHnOVEC によるクリア (0) が同時に発生した場合、セット (1) を優先します。</p> |
| 13-8, 6, 2 | — | Reserved (0 が読み出されます。) |

備考 n = 0, 1

表17.8 メモリ・モードでの動作

| ビット名 | ビット位置 | ダイレクト・アクセス・モード | FIFO モード | 送信オンリー・バッファ・モード | デュアル・バッファ・モード |
|---------------|-------|---------------------------------|-------------------------|-----------------|---------------|
| CSIHnSRP[7:0] | 31-24 | 0 固定 | 受信データ数 | 0 固定 | 0 固定 |
| CSIHnSPF[7:0] | 23-16 | 0 固定 | 未送信データ数 | 0 固定 | 0 固定 |
| CSIHnTMOE | 15 | 0 固定 | 0: エラー未検出 1: エラー検出 | 0 固定 | 0 固定 |
| CSIHnOFE | 14 | 0 固定 | 0: エラー未検出 1: エラー検出 | 0 固定 | 0 固定 |
| CSIHnTSF | 7 | 0: アイドル・ステート 1: 送信中または送信の準備中 | | | |
| CSIHnFLF | 5 | 0 固定 | 0: フルでない 1: フル | 0 固定 | 0 固定 |
| CSIHnEMF | 4 | 1 固定 | 0: エンプティでない 1: エンプティ | 1 固定 | 1 固定 |
| CSIHnDCE | 3 | 0: エラー未検出 1: エラー検出 | | | |
| CSIHnPE | 1 | 0: エラー未検出 1: エラー検出 | | | |
| CSIHnOVE | 0 | 0: エラー未検出 1: エラー検出 | | | 0 固定 |

備考 n = 0,1

(5) CSIH ステータス・クリア・レジスタ 0 (CSIHnSTCR0)

本レジスタは CSIHnSTR0 ステータス・レジスタのステータス・フラグをクリアします。

- アクセス 32 ビット単位でライト可能です。
リードすると、常に値 0000 0000H が返されます。

(1/2)

| | | | | | | | | | | | | | | | | | | | | | | | | | | | | | | | | | | |
|----------------|----|----|----|----|----|----|----|----|----|----|----|----|----|----|----|----|------------|-----------|----|----|----|----|---|---|----------|---|---|---|---|-----------|---|-----------|--|--|
| CSIHn STCR0 | 31 | 30 | 29 | 28 | 27 | 26 | 25 | 24 | 23 | 22 | 21 | 20 | 19 | 18 | 17 | 16 | 15 | 14 | 13 | 12 | 11 | 10 | 9 | 8 | 7 | 6 | 5 | 4 | 3 | 2 | 1 | 0 | アドレス 4000 0108H +100H×n 初期値 0000 0000H | |
| | 0 | 0 | 0 | 0 | 0 | 0 | 0 | 0 | 0 | 0 | 0 | 0 | 0 | 0 | 0 | 0 | CSIHnTMOEC | CSIHnOFEC | 0 | 0 | 0 | 0 | 0 | 0 | CSIHnPCT | 0 | 0 | 0 | 0 | CSIHnDCEC | 0 | CSIHnPEEC | CSIHnOVEC | |
| R/W | 0 | 0 | 0 | 0 | 0 | 0 | 0 | 0 | 0 | 0 | 0 | 0 | 0 | 0 | 0 | 0 | W | W | 0 | 0 | 0 | 0 | 0 | 0 | W | 0 | 0 | 0 | 0 | W | 0 | W | W | |

| ビット位置 | ビット名 | 意味 |
|-------|------------|---|
| 31-16 | — | Reserved (ライトは0を書き込んでください。リードは0が読み出されます。) |
| 15 | CSIHnTMOEC | タイムアウト・エラー・フラグ・クリア・コマンドを制御します。 0: 何も操作を行いません。リード値は常に0になります。 1: タイムアウト・エラー・フラグ (CSIHnSTR0.CSIHnTMOE) をクリアします。 |
| 14 | CSIHnOFEC | オーバフロー・エラー・フラグ・クリア・コマンドを制御します。 0: 何も操作を行いません。リード値は常に0になります。 1: オーバフロー・エラー・フラグ (CSIHnSTR0.CSIHnOFE) をクリアします。 |
| 13-9 | — | Reserved (ライトは0を書き込んでください。リードは0が読み出されます。) |
| 8 | CSIHnPCT | FIFO ポインタを制御します。 0: 何も操作を行いません。リード値は常に0になります。 1: デュアル・バッファ・モード、送信オンリー・バッファ・モード、FIFO モードの場合、以下のすべての FIFO バッファ・ポインタをクリアします。 - CSIHnMRWP0.CSIHnTRWA[6:0] - CSIHnMRWP0.CSIHnRRA[6:0] - CSIHnMCTL2.CSIHnSOP[6:0] FIFO モードの場合のみ、さらに以下のすべてのステータス・ビットをクリアします。 - CSIHnSTR0.CSIHnSPF[7:0] - CSIHnSTR0.CSIHnSRP[7:0] - CSIHnSTR0.CSIHnFLF - CSIHnSTR0.CSIHnTSF また、CSIHnSTR0.CSIHnEMF が1にセットされます (FIFO エンプティ)。 注意: 通信中にこのビットがセットされると、実行中の通信は停止されます。 |
| 7-4 | — | Reserved (ライトは0を書き込んでください。リードは0が読み出されます。) |

備考 n = 0, 1

(2/2)

| ビット位置 | ビット名 | 意 味 |
|-------|-----------|---|
| 3 | CSIHnDCEC | データー貫性エラー・フラグ・クリア・コマンドを制御します。 0: 何も操作を行いません。リード値は常に0になります。 1: データー貫性エラー・フラグ (CSIHnSTR0.CSIHnDCE) をクリアします。 |
| 2 | — | Reserved (ライトは0を書き込んでください。リードは0が読み出されます。) |
| 1 | CSIHnPEC | パリティ・エラー・フラグ・クリア・コマンドを制御します。 0: 何も操作を行いません。リード値は常に0になります。 1: パリティ・エラー・フラグ (CSIHnSTR0.CSIHnPE) をクリアします。 |
| 0 | CSIHnOVEC | オーバラン・エラー・フラグ・クリア・コマンドを制御します。 0: 何も操作を行いません。リード値は常に0になります。 1: オーバラン・エラー・フラグ (CSIHnSTR0.CSIHnOVE) をクリアします。 |

備考 n = 0, 1

(6) CSIH メモリ制御レジスタ 0 (CSIHnMCTL0)

本レジスタではメモリ・モードとタイムアウトの設定を選択します。

- アクセス 32ビット単位でリード/ライト可能です。

| ビット位置 | ビット名 | 意味 | | | | | | | | | | | | | | | |
|--------------|---------------------------------|--|--------------|-----------|--------|----------------|--------|--------------------------------|--------|--------------------------------|---------------|-----|--------|---------------------------------|---|---|----|
| 31-10 | — | Reserved (ライトは0を書き込んでください。リードは0が読み出されます。) | | | | | | | | | | | | | | | |
| 9, 8 | CSIHnMMS[1:0] | <p>メモリ・モードを選択します。</p> <table border="1"> <thead> <tr> <th>CSIHnMMS1</th> <th>CSIHnMMS0</th> <th>説明</th> </tr> </thead> <tbody> <tr> <td>0</td> <td>0</td> <td>FIFO モード</td> </tr> <tr> <td>0</td> <td>1</td> <td>デュアル・バッファ・モード</td> </tr> <tr> <td>1</td> <td>0</td> <td>送信オンリー・バッファ・モード</td> </tr> <tr> <td>1</td> <td>1</td> <td>禁止</td> </tr> </tbody> </table> <p>メモリ・モードを変更後、CSIHnSTCR0.CSIHnPCT ビットをセット (1) し個々のバッファ・ポインタなどをクリアしてください。</p> <p>注意：メモリ・モードは、CSIHnCTL0.CSIHnPWR = 0 かつ CSIHnCTL0.CSIHnMBS = 0 のときにのみ変更できます。</p> | CSIHnMMS1 | CSIHnMMS0 | 説明 | 0 | 0 | FIFO モード | 0 | 1 | デュアル・バッファ・モード | 1 | 0 | 送信オンリー・バッファ・モード | 1 | 1 | 禁止 |
| CSIHnMMS1 | CSIHnMMS0 | 説明 | | | | | | | | | | | | | | | |
| 0 | 0 | FIFO モード | | | | | | | | | | | | | | | |
| 0 | 1 | デュアル・バッファ・モード | | | | | | | | | | | | | | | |
| 1 | 0 | 送信オンリー・バッファ・モード | | | | | | | | | | | | | | | |
| 1 | 1 | 禁止 | | | | | | | | | | | | | | | |
| 7-5 | — | Reserved (ライトは0を書き込んでください。リードは0が読み出されます。) | | | | | | | | | | | | | | | |
| 4-0 | CSIHnTO[4:0] | <p>タイムアウトするまでのクロック数を選択します。</p> <table border="1"> <thead> <tr> <th>CSIHnTO[4:0]</th> <th>説明</th> </tr> </thead> <tbody> <tr> <td>00000B</td> <td>タイムアウトを検出しません。</td> </tr> <tr> <td>00001B</td> <td>タイムアウトを (1×8×BRG 出カクロック) にします。</td> </tr> <tr> <td>00010B</td> <td>タイムアウトを (2×8×BRG 出カクロック) にします。</td> </tr> <tr> <td>...</td> <td>...</td> </tr> <tr> <td>11111B</td> <td>タイムアウトを (31×8×BRG 出カクロック) にします。</td> </tr> </tbody> </table> <p>注意：タイムアウトの設定は、CSIHnCTL0.CSIHnPWR = 0 のときにのみ変更することができます。</p> <p>マスタ・モードのとき、またはメモリ・モードが FIFO モード以外 (ダイレクト・アクセス・モード、デュアル・バッファ・モード、送信モード) のときは、このビットに 00000B を設定してください。</p> <p>タイムアウトの検出の詳細については、17.4.13(3)「タイムアウト・エラー」も参照してください。</p> | CSIHnTO[4:0] | 説明 | 00000B | タイムアウトを検出しません。 | 00001B | タイムアウトを (1×8×BRG 出カクロック) にします。 | 00010B | タイムアウトを (2×8×BRG 出カクロック) にします。 | ... | ... | 11111B | タイムアウトを (31×8×BRG 出カクロック) にします。 | | | |
| CSIHnTO[4:0] | 説明 | | | | | | | | | | | | | | | | |
| 00000B | タイムアウトを検出しません。 | | | | | | | | | | | | | | | | |
| 00001B | タイムアウトを (1×8×BRG 出カクロック) にします。 | | | | | | | | | | | | | | | | |
| 00010B | タイムアウトを (2×8×BRG 出カクロック) にします。 | | | | | | | | | | | | | | | | |
| ... | ... | | | | | | | | | | | | | | | | |
| 11111B | タイムアウトを (31×8×BRG 出カクロック) にします。 | | | | | | | | | | | | | | | | |

備考 n = 0, 1

(7) CSIH メモリ制御レジスタ 1 (CSIHnMCTL1)

本レジスタでは FIFO モードで割り込み要求 CSIHnTIC と CSIHnTIR が発生する条件を選択します。

- アクセス 32 ビット単位でリード/ライト可能です。

| CSIHn MCTL1 | 31 | 30 | 29 | 28 | 27 | 26 | 25 | 24 | 23 | 22 | 21 | 20 | 19 | 18 | 17 | 16 | 15 | 14 | 13 | 12 | 11 | 10 | 9 | 8 | 7 | 6 | 5 | 4 | 3 | 2 | 1 | 0 | アドレス 4000 0180H +100H×n 初期値 0000 0000H | |
|----------------|---------------|----|--|----|----|----|----|----|----|----|---------------|----|----|----|----|----|----|----|----|----|----|----|---|---|---|---|---|---------------|-----|---|---|---|--|--|
| | 0 | 0 | 0 | 0 | 0 | 0 | 0 | 0 | 0 | 0 | CSIHnFES[6:0] | | | | | | 0 | 0 | 0 | 0 | 0 | 0 | 0 | 0 | 0 | 0 | 0 | CSIHnFFS[6:0] | | | | | | |
| R/W | 0 | 0 | 0 | 0 | 0 | 0 | 0 | 0 | 0 | 0 | R/W | | | | | | 0 | 0 | 0 | 0 | 0 | 0 | 0 | 0 | 0 | 0 | 0 | 0 | R/W | | | | | |
| ビット位置 | ビット名 | | 意味 | | | | | | | | | | | | | | | | | | | | | | | | | | | | | | | |
| 31-23 | — | | Reserved (ライトは 0 を書き込んでください。リードは 0 が読み出されます。) | | | | | | | | | | | | | | | | | | | | | | | | | | | | | | | |
| 22-16 | CSIHnFES[6:0] | | FIFO モードで CSIHnTIC 割り込みが発生する条件 (送信データ・エンプティ) を選択します。 FIFO に残っている未送信の送信データの数 (CSIHnSTR0.CSIHnSPF[7:0] ビットで確認) が CSIHnMCTL1.CSIHnFES[6:0] と一致すると、CSIHnTIC 割り込み要求が発生します。 | | | | | | | | | | | | | | | | | | | | | | | | | | | | | | | |
| 15-7 | — | | Reserved (ライトは 0 を書き込んでください。リードは 0 が読み出されます。) | | | | | | | | | | | | | | | | | | | | | | | | | | | | | | | |
| 6-0 | CSIHnFFS[6:0] | | FIFO モードで CSIHnTIR 割り込みが発生する条件 (受信データ・フル) を選択します。 FIFO に残っている受信データの数 (CSIHnSTR0.CSIHnSRP[7:0] ビットで確認) (128 - CSIHnMCTL1.CSIHnFFS[6:0]) と一致すると、CSIHnTIR 割り込み要求が発生します。 | | | | | | | | | | | | | | | | | | | | | | | | | | | | | | | |
| 備考 n = 0, 1 | | | | | | | | | | | | | | | | | | | | | | | | | | | | | | | | | | |

(8) CSIH メモリ制御レジスタ 2 (CSIHnMCTL2)

本レジスタでは、デュアル・バッファ・モードまたは送信オンリー・バッファ・モードのときにメモリの動作を制御し、通信の開始のトリガを発生させます。

- アクセス 32 ビット単位でリード/ライト可能です。

注意 1. CSIHnSTR0.CSIHnTSF = 1 のとき (転送中) の本レジスタへのライト・アクセスは禁止されています。

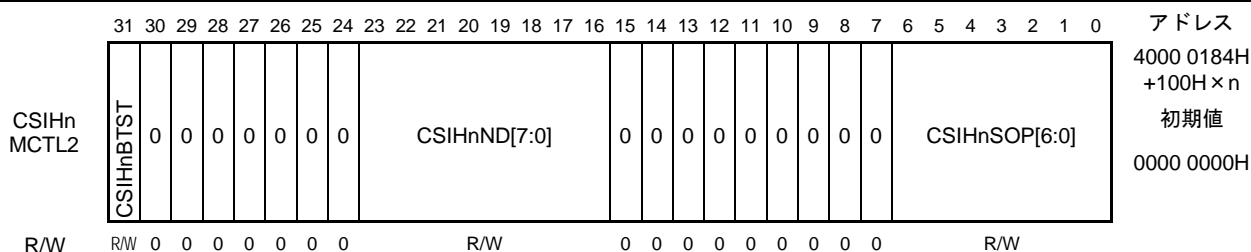
2. CSIHnMCTL2 レジスタは次の場合、ライト・アクセスは禁止です。

- CSIHnCTL0.CSIHnPWR = 0
- CSIHnCTL0.CSIHnTXE = CSIHnCTL0.CSIHnRXE = 0
- ダイレクト・アクセス・モード、FIFO モード

(1/2)

| ビット位置 | ビット名 | 意味 |
|-------|-----------|---|
| 31 | CSIHnBTST | バッファ転送の開始トリガを発生させます。 0: 何も操作を行いません。 1: 転送開始コマンドを発行します。 リード値は常に0になります。 注意 このビットはデュアル・バッファ・モードおよび送信オンリー・バッファ・モードでのみ使用できます。ダイレクト・アクセス・モードとFIFOモードでは、このビットは無効になります。 |
| 30-24 | — | Reserved (ライトは0を書き込んでください。リードは0が読み出されます。) |

備考 n = 0, 1



(2/2)

| ビット位置 | ビット名 | 意味 | | | | |
|-------------|---------------|---|---------------|-----------------|----------|----------------|
| 23-16 | CSIHnND[7:0] | データの数を指定します。 リード値は残りの通信データ数を表します。 | | | | |
| | | CSIHnND[7:0] | デュアル・バッファ・モード | 送信オンリー・バッファ・モード | FIFO モード | ダイレクト・アクセス・モード |
| | | 00H | 0個のデータを送信 | 0個のデータを送信 | 影響なし | 影響なし |
| | | 01H | 1個のデータを送信 | 1個のデータを送信 | 影響なし | 影響なし |
| | | ... | ... | ... | 影響なし | 影響なし |
| | | 3FH | 63個のデータを送信 | 63個のデータを送信 | 影響なし | 影響なし |
| | | 40H | 64個のデータを送信 | 64個のデータを送信 | 影響なし | 影響なし |
| | | ... | 禁止 | ... | 影響なし | 影響なし |
| | | 7FH | 禁止 | 127個のデータを送信 | 影響なし | 影響なし |
| | | 80H | 禁止 | 128個のデータを送信 | 影響なし | 影響なし |
| | | 上記以外 | 設定禁止 | | | |
| | | このビットは、データ転送後、値は自動的にデクリメントされます。転送中に参照すると、残りのデータ数がリード出きます。ダイレクト・アクセス・モード時は、デクリメントされません。 | | | | |
| 15-7 | — | Reserved (ライトは0を書き込んでください。リードは0が読み出されます。) | | | | |
| 6-0 | CSIHnSOP[6:0] | 送信データのポインタを選択します。 | | | | |
| | | CSIHnSOP[6:0] | デュアル・バッファ・モード | 送信オンリー・バッファ・モード | FIFO モード | ダイレクト・アクセス・モード |
| | | 00H | 0000H | 0000H | 0000H | 影響なし |
| | | 01H | 0004H | 0004H | 0004H | 影響なし |
| | | ... | ... | ... | | |
| | | 3FH | 00FCH | 00FCH | 00FCH | 影響なし |
| | | 40H | 禁止 | 0100H | 0100H | 影響なし |
| | | ... | 禁止 | ... | ... | 影響なし |
| | | 7FH | 禁止 | 01FCH | 01FCH | 影響なし |
| | | CSIHnCTL0.PWR=0、または CSIHnSTR0.CSIHnPCT をセット (1) して通信を強制的に停止すると、これらのビットはハードウェアによってクリアされます。 | | | | |
| | | 備考 FIFO モードでは、これらのビットは送信アドレスを示します。ダイレクト・アクセス・モードではこれらのビットはインクリメントされません。 | | | | |
| 備考 n = 0, 1 | | | | | | |

(9) CSIHメモリ・リード/ライト・ポインタ・レジスタ0 (CSIHnMRWP0)

本レジスタではデュアル・バッファまたは送信オンリー・バッファのリード・ポインタとライト・ポインタを設定します。

- アクセス 32ビット単位でリード/ライト可能です。

注意 通信中のライトは可能です。

ダイレクト・アクセス・モード、FIFOモードでの本レジスタへのライト・アクセスは禁止です。

(1/2)

| | | | |
|----------------|---|---|--|
| | 31 30 29 28 27 26 25 24 23 22 21 20 19 18 17 16 15 14 13 12 11 10 9 8 7 6 5 4 3 2 1 0 | | アドレス 4000 0198H +100H×n 初期値 0000 0000H |
| CSIHn MRWP0 | 0 | CSIHnRRA[6:0] 0 | CSIHnTRWA[6:0] |
| R/W | 0 | R/W | R/W |

| ビット位置 | ビット名 | 意味 | | | | | | | | | | | | | | | | | | | | | | | | | | | | | | | | | | | | | | | | |
|---------------|---------------|---|---------------|----------------|-----------------|---------|----------------|-----|-------|------|-------|------|-----|-------|------|-------|------|-----|-----|------|-----|------|-----|-------|------|-------|------|-----|----|------|-------|------|-----|----|------|-----|------|-----|----|------|-------|------|
| 31-23 | — | Reserved (ライトは0を書き込んでください。リードは0が読み出されます。) | | | | | | | | | | | | | | | | | | | | | | | | | | | | | | | | | | | | | | | | |
| 22-16 | CSIHnRRA[6:0] | <p>受信バッファのリード・ポインタを選択します。</p> <table border="1" style="width: 100%; border-collapse: collapse; margin-bottom: 10px;"> <thead> <tr> <th style="width: 15%;">CSIHnRRA[6:0]</th> <th style="width: 15%;">デュアル・バッファ・モード</th> <th style="width: 15%;">送信オンリー・バッファ・モード</th> <th style="width: 15%;">FIFOモード</th> <th style="width: 15%;">ダイレクト・アクセス・モード</th> </tr> </thead> <tbody> <tr> <td>00H</td> <td>0000H</td> <td>影響なし</td> <td>0000H</td> <td>影響なし</td> </tr> <tr> <td>01H</td> <td>0004H</td> <td>影響なし</td> <td>0004H</td> <td>影響なし</td> </tr> <tr> <td>...</td> <td>...</td> <td>影響なし</td> <td>...</td> <td>影響なし</td> </tr> <tr> <td>3FH</td> <td>00FCH</td> <td>影響なし</td> <td>00FCH</td> <td>影響なし</td> </tr> <tr> <td>40H</td> <td>禁止</td> <td>影響なし</td> <td>0100H</td> <td>影響なし</td> </tr> <tr> <td>...</td> <td>禁止</td> <td>影響なし</td> <td>...</td> <td>影響なし</td> </tr> <tr> <td>7FH</td> <td>禁止</td> <td>影響なし</td> <td>01FCH</td> <td>影響なし</td> </tr> </tbody> </table> <p>受信データがリードすると、これらのビットは自動的にインクリメントされます。 CSIHnRX0WレジスタまたはCSIHnRX0Hレジスタのリード中にオーバーラン・エラーが発生した場合(データがない状態のCSIHnRX0WレジスタまたはCSIHnRX0HレジスタをCPUがリードしたとき)、リード・ポインタはインクリメントされません。 CSIHnSTCR0.CSIHnPCTがセット(1)されると、これらのビットはクリアされます。 ダイレクト・アクセス・モード、送信オンリー・バッファ・モードではこれらのビットはインクリメントされません。 送信オンリー・バッファ・モードでライト・アクセスする場合、これらのビットには0000Hを設定してください。 FIFOモードでは、これらのビットは受信データのリード・アドレスを示します。</p> | CSIHnRRA[6:0] | デュアル・バッファ・モード | 送信オンリー・バッファ・モード | FIFOモード | ダイレクト・アクセス・モード | 00H | 0000H | 影響なし | 0000H | 影響なし | 01H | 0004H | 影響なし | 0004H | 影響なし | ... | ... | 影響なし | ... | 影響なし | 3FH | 00FCH | 影響なし | 00FCH | 影響なし | 40H | 禁止 | 影響なし | 0100H | 影響なし | ... | 禁止 | 影響なし | ... | 影響なし | 7FH | 禁止 | 影響なし | 01FCH | 影響なし |
| CSIHnRRA[6:0] | デュアル・バッファ・モード | 送信オンリー・バッファ・モード | FIFOモード | ダイレクト・アクセス・モード | | | | | | | | | | | | | | | | | | | | | | | | | | | | | | | | | | | | | | |
| 00H | 0000H | 影響なし | 0000H | 影響なし | | | | | | | | | | | | | | | | | | | | | | | | | | | | | | | | | | | | | | |
| 01H | 0004H | 影響なし | 0004H | 影響なし | | | | | | | | | | | | | | | | | | | | | | | | | | | | | | | | | | | | | | |
| ... | ... | 影響なし | ... | 影響なし | | | | | | | | | | | | | | | | | | | | | | | | | | | | | | | | | | | | | | |
| 3FH | 00FCH | 影響なし | 00FCH | 影響なし | | | | | | | | | | | | | | | | | | | | | | | | | | | | | | | | | | | | | | |
| 40H | 禁止 | 影響なし | 0100H | 影響なし | | | | | | | | | | | | | | | | | | | | | | | | | | | | | | | | | | | | | | |
| ... | 禁止 | 影響なし | ... | 影響なし | | | | | | | | | | | | | | | | | | | | | | | | | | | | | | | | | | | | | | |
| 7FH | 禁止 | 影響なし | 01FCH | 影響なし | | | | | | | | | | | | | | | | | | | | | | | | | | | | | | | | | | | | | | |

備考 n = 0, 1

(2/2)

| ビット位置 | ビット名 | 意味 | | | | | | | | | | | | | | | | | | | | | | | | | | | | | | | | | | | | | | | | |
|----------------|----------------|---|----------------|----------------|-----------------|---------|----------------|-----|-------|-------|-------|------|-----|-------|-------|-------|------|-----|-----|-----|-----|------|-----|-------|-------|-------|------|-----|----|-------|-------|------|-----|----|-----|-----|------|-----|----|-------|-------|------|
| 15-7 | — | Reserved (ライトは0を書き込んでください。リードは0が読み出されます。) | | | | | | | | | | | | | | | | | | | | | | | | | | | | | | | | | | | | | | | | |
| 6-0 | CSIHnTRWA[6:0] | 送信バッファのリード/ライト・ポインタを選択します。 <table border="1" data-bbox="544 477 1377 873"> <thead> <tr> <th>CSIHnTRWA[6:0]</th> <th>デュアル・バッファ・モード</th> <th>送信オンリー・バッファ・モード</th> <th>FIFOモード</th> <th>ダイレクト・アクセス・モード</th> </tr> </thead> <tbody> <tr> <td>00H</td> <td>0000H</td> <td>0000H</td> <td>0000H</td> <td>影響なし</td> </tr> <tr> <td>01H</td> <td>0004H</td> <td>0004H</td> <td>0004H</td> <td>影響なし</td> </tr> <tr> <td>...</td> <td>...</td> <td>...</td> <td>...</td> <td>影響なし</td> </tr> <tr> <td>3FH</td> <td>00FCH</td> <td>00FCH</td> <td>00FCH</td> <td>影響なし</td> </tr> <tr> <td>40H</td> <td>禁止</td> <td>0100H</td> <td>0100H</td> <td>影響なし</td> </tr> <tr> <td>...</td> <td>禁止</td> <td>...</td> <td>...</td> <td>影響なし</td> </tr> <tr> <td>7FH</td> <td>禁止</td> <td>01FCH</td> <td>01FCH</td> <td>影響なし</td> </tr> </tbody> </table> <p>CPUから送信データのリード/ライトを行うと、これらのビットは自動的にインクリメントされます。</p> <p>CSIHnSTCR0.CSIHnPCTがセット(1)されると、これらのビットはクリアされます。</p> <p>ダイレクト・アクセス・モードではこれらのビットはインクリメントされません。</p> <p>FIFOモードでは、これらのビットは送信データのリード/ライト・アドレスを示します。</p> | CSIHnTRWA[6:0] | デュアル・バッファ・モード | 送信オンリー・バッファ・モード | FIFOモード | ダイレクト・アクセス・モード | 00H | 0000H | 0000H | 0000H | 影響なし | 01H | 0004H | 0004H | 0004H | 影響なし | ... | ... | ... | ... | 影響なし | 3FH | 00FCH | 00FCH | 00FCH | 影響なし | 40H | 禁止 | 0100H | 0100H | 影響なし | ... | 禁止 | ... | ... | 影響なし | 7FH | 禁止 | 01FCH | 01FCH | 影響なし |
| CSIHnTRWA[6:0] | デュアル・バッファ・モード | 送信オンリー・バッファ・モード | FIFOモード | ダイレクト・アクセス・モード | | | | | | | | | | | | | | | | | | | | | | | | | | | | | | | | | | | | | | |
| 00H | 0000H | 0000H | 0000H | 影響なし | | | | | | | | | | | | | | | | | | | | | | | | | | | | | | | | | | | | | | |
| 01H | 0004H | 0004H | 0004H | 影響なし | | | | | | | | | | | | | | | | | | | | | | | | | | | | | | | | | | | | | | |
| ... | ... | ... | ... | 影響なし | | | | | | | | | | | | | | | | | | | | | | | | | | | | | | | | | | | | | | |
| 3FH | 00FCH | 00FCH | 00FCH | 影響なし | | | | | | | | | | | | | | | | | | | | | | | | | | | | | | | | | | | | | | |
| 40H | 禁止 | 0100H | 0100H | 影響なし | | | | | | | | | | | | | | | | | | | | | | | | | | | | | | | | | | | | | | |
| ... | 禁止 | ... | ... | 影響なし | | | | | | | | | | | | | | | | | | | | | | | | | | | | | | | | | | | | | | |
| 7FH | 禁止 | 01FCH | 01FCH | 影響なし | | | | | | | | | | | | | | | | | | | | | | | | | | | | | | | | | | | | | | |

備考 n = 0, 1

(10) CSIH コンフィギュレーション・レジスタ x (CSIHnCFGx)

これら 2 個のレジスタでは、各チップ・セレクト信号 CSIHnTCSSx のプリスケアラ、パリティ、データ長、ブロードキャスティング用のリセッショの設定、シリアル・データ方向、クロック位相とデータ位相、強制アイドル状態の設定、アイドル時間、ホールド時間、データ間時間、セットアップ時間を指定します。

- スレーブ・モード

スレーブ・モードでは、CSIHnCFG0 レジスタによる送信プロトコルの設定が有効になります。

- CSIHnPS0 : パリティの使用法
- CSIHnDLS0 : データ長の選択
- CSIHnDIR0 : データ方向
- CSIHnCKP0,CSIHnDAP0 : クロック位相とデータ位相

スレーブ・モードでは、CSIHnCFG0 レジスタの上記以外のビットおよび CSIHnCFG1 レジスタには 0 を設定してください。

- アクセス
- アドレス

32 ビット単位でリード/ライト可能です。

- CSIH0CFG0 : 4000 01C4H
- CSIH0CFG1 : 4000 01C8H
- CSIH1CFG0 : 4000 02C4H
- CSIH1CFG1 : 4000 02C8H

注意 CSIHnCTL0.CSIHnPWR = 0 のときのみライト・アクセスが可能です (同じ値をライトするなら CSIHnCTL0.CSIHnPWR = 1 でも可能です)。

(1/7)

| | | | | | | | | | | | | | | | | | | | | | | | | | | | | | | | | | | |
|-----------|-----------------|-----|---------------|-----|----------------|-----|-----|-----|-----|-----|-----|----------|-----------|-----------|-----------|----------|---------------|---------------|---------------|---------------|-----|-----|-----|-----|-----|-----|-----|-----|-----|-----|-----|-----|-----------------------------------|--|
| | 31 | 30 | 29 | 28 | 27 | 26 | 25 | 24 | 23 | 22 | 21 | 20 | 19 | 18 | 17 | 16 | 15 | 14 | 13 | 12 | 11 | 10 | 9 | 8 | 7 | 6 | 5 | 4 | 3 | 2 | 1 | 0 | アドレス 上記参照 初期値 0000 0000H | |
| CSIHnCFGx | CSIHnPSCLx[1:0] | | CSIHnPSx[1:0] | | CSIHnDLSx[3:0] | | | 0 | 0 | 0 | 0 | CSIHnCBX | CSIHnDIRx | CSIHnCKPx | CSIHnDAPx | CSIHnDLx | CSIHnIDx[2:0] | CSIHnHDx[3:0] | CSIHnINx[3:0] | CSIHnSPx[3:0] | | | | | | | | | | | | | | |
| | R/W | R/W | R/W | R/W | R/W | R/W | R/W | R/W | R/W | R/W | R/W | R/W | R/W | R/W | R/W | R/W | R/W | R/W | R/W | R/W | R/W | R/W | R/W | R/W | R/W | R/W | R/W | R/W | R/W | R/W | R/W | R/W | R/W | |

| ビット位置 | ビット名 | 意味 | | | | | | | | | | | | | | | |
|---|-----------------|---|-------------|---------------|-----------|---|---|-----------|---|---|---------------|---|---|---------------|---|---|---------------|
| 31, 30 | CSIHnPSCLx[1:0] | チップ・セレクト信号 x のプリスケアラを選択します。 | | | | | | | | | | | | | | | |
| | | <table border="1" style="width: 100%; border-collapse: collapse;"> <thead> <tr> <th style="width: 20%;">CSIHnPSCLx1</th> <th style="width: 20%;">CSIHnPSCLx0</th> <th style="width: 60%;">プリスケアラの出力</th> </tr> </thead> <tbody> <tr> <td style="text-align: center;">0</td> <td style="text-align: center;">0</td> <td>CSIHnBCLK</td> </tr> <tr> <td style="text-align: center;">0</td> <td style="text-align: center;">1</td> <td>CSIHnBCLK / 2</td> </tr> <tr> <td style="text-align: center;">1</td> <td style="text-align: center;">0</td> <td>CSIHnBCLK / 4</td> </tr> <tr> <td style="text-align: center;">1</td> <td style="text-align: center;">1</td> <td>CSIHnBCLK / 8</td> </tr> </tbody> </table> | CSIHnPSCLx1 | CSIHnPSCLx0 | プリスケアラの出力 | 0 | 0 | CSIHnBCLK | 0 | 1 | CSIHnBCLK / 2 | 1 | 0 | CSIHnBCLK / 4 | 1 | 1 | CSIHnBCLK / 8 |
| | | CSIHnPSCLx1 | CSIHnPSCLx0 | プリスケアラの出力 | | | | | | | | | | | | | |
| | | 0 | 0 | CSIHnBCLK | | | | | | | | | | | | | |
| | | 0 | 1 | CSIHnBCLK / 2 | | | | | | | | | | | | | |
| 1 | 0 | CSIHnBCLK / 4 | | | | | | | | | | | | | | | |
| 1 | 1 | CSIHnBCLK / 8 | | | | | | | | | | | | | | | |
| これらのビットはマスタ・モードでのみ利用可能です。 | | | | | | | | | | | | | | | | | |
| CSIHnBCLK については17.4.6「シリアル・クロックの選択」を参照してください。 | | | | | | | | | | | | | | | | | |
| 備考 n = 0, 1、 x = 0, 1 | | | | | | | | | | | | | | | | | |

| ビット位置 | ビット名 | 意味 | | | | | | | | | | | | | | | | | | | | |
|----------------|----------------|---|-----------------------------------|-----------|-------|--------|-------|-------|--------------|-----------------|-----|-----|------------------------|-----------------------------------|---|---|---------------|----------------------|---|---|---------------|----------------------|
| 29, 28 | CSIHnPSx[1:0] | <p>チップ・セレクト信号 x の送信用と受信用のパリティを選択します。</p> <table border="1"> <thead> <tr> <th>CSIHnPSx1</th> <th>CSIHnPSx0</th> <th>送信</th> <th>受信</th> </tr> </thead> <tbody> <tr> <td>0</td> <td>0</td> <td>パリティを送信しません。</td> <td>パリティの受信を期待しません。</td> </tr> <tr> <td>0</td> <td>1</td> <td>0に固定されたパリティ・ビットを追加します。</td> <td>パリティ・ビットの受信を期待しますが、パリティの判定は行いません。</td> </tr> <tr> <td>1</td> <td>0</td> <td>奇数パリティを追加します。</td> <td>奇数パリティ・ビットの受信を期待します。</td> </tr> <tr> <td>1</td> <td>1</td> <td>偶数パリティを追加します。</td> <td>偶数パリティ・ビットの受信を期待します。</td> </tr> </tbody> </table> | CSIHnPSx1 | CSIHnPSx0 | 送信 | 受信 | 0 | 0 | パリティを送信しません。 | パリティの受信を期待しません。 | 0 | 1 | 0に固定されたパリティ・ビットを追加します。 | パリティ・ビットの受信を期待しますが、パリティの判定は行いません。 | 1 | 0 | 奇数パリティを追加します。 | 奇数パリティ・ビットの受信を期待します。 | 1 | 1 | 偶数パリティを追加します。 | 偶数パリティ・ビットの受信を期待します。 |
| CSIHnPSx1 | CSIHnPSx0 | 送信 | 受信 | | | | | | | | | | | | | | | | | | | |
| 0 | 0 | パリティを送信しません。 | パリティの受信を期待しません。 | | | | | | | | | | | | | | | | | | | |
| 0 | 1 | 0に固定されたパリティ・ビットを追加します。 | パリティ・ビットの受信を期待しますが、パリティの判定は行いません。 | | | | | | | | | | | | | | | | | | | |
| 1 | 0 | 奇数パリティを追加します。 | 奇数パリティ・ビットの受信を期待します。 | | | | | | | | | | | | | | | | | | | |
| 1 | 1 | 偶数パリティを追加します。 | 偶数パリティ・ビットの受信を期待します。 | | | | | | | | | | | | | | | | | | | |
| 27-24 | CSIHnDLSx[3:0] | <p>チップ・セレクト信号 x のデータ長を選択します。</p> <table border="1"> <thead> <tr> <th>CSIHnDLSx[3:0]</th> <th>データ長</th> </tr> </thead> <tbody> <tr> <td>0000B</td> <td>16 ビット</td> </tr> <tr> <td>0001B</td> <td>1 ビット</td> </tr> <tr> <td>0010B</td> <td>2 ビット</td> </tr> <tr> <td>...</td> <td>...</td> </tr> <tr> <td>1111B</td> <td>15 ビット</td> </tr> </tbody> </table> <p>備考：CSIHnDLSx[3:0]ビットの設定についての詳細は17.4.9「データ長の選択」を参照してください。また、CSIHnDLSx[3:0]ビットを 0001B (1 ビット) -0110B (6 ビット) に設定するのは、ビット長が 16 ビット以上のときのみ可能です。</p> | CSIHnDLSx[3:0] | データ長 | 0000B | 16 ビット | 0001B | 1 ビット | 0010B | 2 ビット | ... | ... | 1111B | 15 ビット | | | | | | | | |
| CSIHnDLSx[3:0] | データ長 | | | | | | | | | | | | | | | | | | | | | |
| 0000B | 16 ビット | | | | | | | | | | | | | | | | | | | | | |
| 0001B | 1 ビット | | | | | | | | | | | | | | | | | | | | | |
| 0010B | 2 ビット | | | | | | | | | | | | | | | | | | | | | |
| ... | ... | | | | | | | | | | | | | | | | | | | | | |
| 1111B | 15 ビット | | | | | | | | | | | | | | | | | | | | | |
| 23-20 | — | Reserved (ライトは 0 を書き込んでください。リードは 0 が読み出されます。) | | | | | | | | | | | | | | | | | | | | |
| 19 | CSIHnRCBx | <p>チップ・セレクト信号 x のブロードキャストの優先度の設定を選択します。</p> <p>0：ドミナント (高優先度) 1：リセシブ (低優先度)</p> <p>詳細については、17.4.3(1)「コンフィギュレーション・レジスタ」を参照してください。</p> | | | | | | | | | | | | | | | | | | | | |
| 18 | CSIHnDIRx | <p>チップ・セレクト信号 x のシリアル・データ方向を選択します。</p> <p>0：MSB ファーストでデータを送受信します。 1：LSB ファーストでデータを送受信します。</p> <p>詳細については、17.4.10「シリアル・データ方向の選択」を参照してください。</p> | | | | | | | | | | | | | | | | | | | | |

備考 n = 0, 1、 x = 0, 1

| ビット位置 | ビット名 | 意味 | | | | | | | | | | | | | | | | | | | | | | | | | | | |
|-----------|-------------------------|---|-----------|-----------|----------------------------|---|---|--|---|---|--|---|---|--|---|---|--|-----------|-----------|----------------------------|---|---|--|---|---|--|---|---|------|
| 17, 16 | CSIHnCKPx, CSIHnDAPx | <p>CSIHnCKPx : クロック位相選択ビット CSIHnDAPx : データ位相選択ビット</p> <p>CSIHnCTL1.CSIHnCKR = 0</p> <table border="1"> <thead> <tr> <th>CSIHnCKPx</th> <th>CSIHnDAPx</th> <th>CSIHnTSCK に対する送信、受信タイミング指定</th> </tr> </thead> <tbody> <tr> <td>0</td> <td>0</td> <td> </td> </tr> <tr> <td>0</td> <td>1</td> <td> </td> </tr> <tr> <td>1</td> <td>0</td> <td> </td> </tr> <tr> <td>1</td> <td>1</td> <td> </td> </tr> </tbody> </table> <p>CSIHnCTL1.CSIHnCKR = 1</p> <table border="1"> <thead> <tr> <th>CSIHnCKPx</th> <th>CSIHnDAPx</th> <th>CSIHnTSCK に対する送信、受信タイミング指定</th> </tr> </thead> <tbody> <tr> <td>0</td> <td>0</td> <td> </td> </tr> <tr> <td>0</td> <td>1</td> <td> </td> </tr> <tr> <td>1</td> <td>X</td> <td>設定禁止</td> </tr> </tbody> </table> <p>注意 チップ・セレクトを行わない場合、CSIHnCKPx ビットは0固定とし、CSIHnCTL1.CSIHnCKR ビットにて CSIHnCKPx ビットの設定値を代用してください。</p> | CSIHnCKPx | CSIHnDAPx | CSIHnTSCK に対する送信、受信タイミング指定 | 0 | 0 | | 0 | 1 | | 1 | 0 | | 1 | 1 | | CSIHnCKPx | CSIHnDAPx | CSIHnTSCK に対する送信、受信タイミング指定 | 0 | 0 | | 0 | 1 | | 1 | X | 設定禁止 |
| CSIHnCKPx | CSIHnDAPx | CSIHnTSCK に対する送信、受信タイミング指定 | | | | | | | | | | | | | | | | | | | | | | | | | | | |
| 0 | 0 | | | | | | | | | | | | | | | | | | | | | | | | | | | | |
| 0 | 1 | | | | | | | | | | | | | | | | | | | | | | | | | | | | |
| 1 | 0 | | | | | | | | | | | | | | | | | | | | | | | | | | | | |
| 1 | 1 | | | | | | | | | | | | | | | | | | | | | | | | | | | | |
| CSIHnCKPx | CSIHnDAPx | CSIHnTSCK に対する送信、受信タイミング指定 | | | | | | | | | | | | | | | | | | | | | | | | | | | |
| 0 | 0 | | | | | | | | | | | | | | | | | | | | | | | | | | | | |
| 0 | 1 | | | | | | | | | | | | | | | | | | | | | | | | | | | | |
| 1 | X | 設定禁止 | | | | | | | | | | | | | | | | | | | | | | | | | | | |

備考 n = 0, 1、 x = 0, 1

(4/7)

| ビット位置 | ビット名 | 意味 | | | | | | | | | | | | | | | | | | |
|---------------|-----------------|---|---------------|--------|------|-----------------|------|-----------------|------|-----------------|------|-----------------|------|-----------------|------|-----------------|------|-----------------|------|-----------------|
| 15 | CSIHnIDLx | <p>チップ・セレクト信号 x の強制アイドル状態の設定を選択します。</p> <p>0: チップ・セレクト値が変化しなかった場合、チップ・セレクト信号がアクティブな状態にとどまります。別のチップ・セレクト値が定義されると、チップ・セレクト信号 x はアイドル状態になります。</p> <p>1: チップ・セレクト信号 x に対応するスレーブヘータが 1 回転送されるたびにアイドル状態が挿入されます。</p> <p>このビットはマスタ・モードでのみ利用できます。</p> <p>CSIHnCTL1.CSIHnJE = 1 かつ CSIHnTX0W.CSIHnEOJ = 1 のとき、たとえ CSIHnCFG0-1.CSIHnIDLn = 0 に設定しても、アイドル状態は確実に挿入されます。</p> <p>アイドル状態については17.4.3「チップ・セレクト (CS) 機能」を参照してください</p> | | | | | | | | | | | | | | | | | | |
| 14-12 | CSIHnIDx[2:0] | <p>チップ・セレクト信号 x のアイドル時間を選択します。</p> <table border="1"> <thead> <tr> <th>CSIHnIDx[2:0]</th> <th>アイドル時間</th> </tr> </thead> <tbody> <tr> <td>000B</td> <td>0.5 シリアル・クロック周期</td> </tr> <tr> <td>001B</td> <td>1.0 シリアル・クロック周期</td> </tr> <tr> <td>010B</td> <td>1.5 シリアル・クロック周期</td> </tr> <tr> <td>011B</td> <td>2.5 シリアル・クロック周期</td> </tr> <tr> <td>100B</td> <td>3.5 シリアル・クロック周期</td> </tr> <tr> <td>101B</td> <td>4.5 シリアル・クロック周期</td> </tr> <tr> <td>110B</td> <td>6.5 シリアル・クロック周期</td> </tr> <tr> <td>111B</td> <td>8.5 シリアル・クロック周期</td> </tr> </tbody> </table> <p>これらのビットはマスタ・モードでのみ利用可能です。</p> | CSIHnIDx[2:0] | アイドル時間 | 000B | 0.5 シリアル・クロック周期 | 001B | 1.0 シリアル・クロック周期 | 010B | 1.5 シリアル・クロック周期 | 011B | 2.5 シリアル・クロック周期 | 100B | 3.5 シリアル・クロック周期 | 101B | 4.5 シリアル・クロック周期 | 110B | 6.5 シリアル・クロック周期 | 111B | 8.5 シリアル・クロック周期 |
| CSIHnIDx[2:0] | アイドル時間 | | | | | | | | | | | | | | | | | | | |
| 000B | 0.5 シリアル・クロック周期 | | | | | | | | | | | | | | | | | | | |
| 001B | 1.0 シリアル・クロック周期 | | | | | | | | | | | | | | | | | | | |
| 010B | 1.5 シリアル・クロック周期 | | | | | | | | | | | | | | | | | | | |
| 011B | 2.5 シリアル・クロック周期 | | | | | | | | | | | | | | | | | | | |
| 100B | 3.5 シリアル・クロック周期 | | | | | | | | | | | | | | | | | | | |
| 101B | 4.5 シリアル・クロック周期 | | | | | | | | | | | | | | | | | | | |
| 110B | 6.5 シリアル・クロック周期 | | | | | | | | | | | | | | | | | | | |
| 111B | 8.5 シリアル・クロック周期 | | | | | | | | | | | | | | | | | | | |

備考 n = 0, 1、 x = 0, 1

(5/7)

| ビット位置 | ビット名 | 意味 | | | | | | | | | | | | | | | | | | | | | | | | | | | | | | | | | | | | | | | | | | | | | | | | | | | |
|---------------|--------------------------------------|--|---------------|--------------------------------------|--------------------------------------|-------|-----------------|-----------------|-------|-----------------|-----------------|-------|-----------------|-----------------|-------|-----------------|-----------------|-------|-----------------|-----------------|-------|-----------------|-----------------|-------|-----------------|-----------------|-------|-----------------|-----------------|-------|-----------------|------------------|-------|------------------|------------------|-------|------------------|------------------|-------|------------------|------------------|-------|------------------|------------------|-------|------------------|------------------|-------|------------------|------------------|-------|------------------|------------------|
| 11-8 | CSIHnHDx[3:0] | チップ・セレクト信号 x のホールド時間をシリアル・クロック周期単位で指定します。 <table border="1" data-bbox="549 443 1385 1169"> <thead> <tr> <th>CSIHnHDx[3:0]</th> <th>CSIHnCTL1.CSIHnSIT = 0 のときのホールド時間</th> <th>CSIHnCTL1.CSIHnSIT = 1 のときのホールド時間</th> </tr> </thead> <tbody> <tr><td>0000B</td><td>0.5 シリアル・クロック周期</td><td>1.0 シリアル・クロック周期</td></tr> <tr><td>0001B</td><td>1.0 シリアル・クロック周期</td><td>1.5 シリアル・クロック周期</td></tr> <tr><td>0010B</td><td>1.5 シリアル・クロック周期</td><td>2.0 シリアル・クロック周期</td></tr> <tr><td>0011B</td><td>2.5 シリアル・クロック周期</td><td>3.0 シリアル・クロック周期</td></tr> <tr><td>0100B</td><td>3.5 シリアル・クロック周期</td><td>4.0 シリアル・クロック周期</td></tr> <tr><td>0101B</td><td>4.5 シリアル・クロック周期</td><td>5.0 シリアル・クロック周期</td></tr> <tr><td>0110B</td><td>6.5 シリアル・クロック周期</td><td>7.0 シリアル・クロック周期</td></tr> <tr><td>0111B</td><td>8.5 シリアル・クロック周期</td><td>9.0 シリアル・クロック周期</td></tr> <tr><td>1000B</td><td>9.5 シリアル・クロック周期</td><td>10.0 シリアル・クロック周期</td></tr> <tr><td>1001B</td><td>10.5 シリアル・クロック周期</td><td>11.0 シリアル・クロック周期</td></tr> <tr><td>1010B</td><td>11.5 シリアル・クロック周期</td><td>12.0 シリアル・クロック周期</td></tr> <tr><td>1011B</td><td>12.5 シリアル・クロック周期</td><td>13.0 シリアル・クロック周期</td></tr> <tr><td>1100B</td><td>14.5 シリアル・クロック周期</td><td>15.0 シリアル・クロック周期</td></tr> <tr><td>1101B</td><td>16.5 シリアル・クロック周期</td><td>17.0 シリアル・クロック周期</td></tr> <tr><td>1110B</td><td>18.5 シリアル・クロック周期</td><td>19.0 シリアル・クロック周期</td></tr> <tr><td>1111B</td><td>20.5 シリアル・クロック周期</td><td>21.0 シリアル・クロック周期</td></tr> </tbody> </table> <p>これらのビットはマスタ・モードでのみ利用可能です。</p> | CSIHnHDx[3:0] | CSIHnCTL1.CSIHnSIT = 0 のときのホールド時間 | CSIHnCTL1.CSIHnSIT = 1 のときのホールド時間 | 0000B | 0.5 シリアル・クロック周期 | 1.0 シリアル・クロック周期 | 0001B | 1.0 シリアル・クロック周期 | 1.5 シリアル・クロック周期 | 0010B | 1.5 シリアル・クロック周期 | 2.0 シリアル・クロック周期 | 0011B | 2.5 シリアル・クロック周期 | 3.0 シリアル・クロック周期 | 0100B | 3.5 シリアル・クロック周期 | 4.0 シリアル・クロック周期 | 0101B | 4.5 シリアル・クロック周期 | 5.0 シリアル・クロック周期 | 0110B | 6.5 シリアル・クロック周期 | 7.0 シリアル・クロック周期 | 0111B | 8.5 シリアル・クロック周期 | 9.0 シリアル・クロック周期 | 1000B | 9.5 シリアル・クロック周期 | 10.0 シリアル・クロック周期 | 1001B | 10.5 シリアル・クロック周期 | 11.0 シリアル・クロック周期 | 1010B | 11.5 シリアル・クロック周期 | 12.0 シリアル・クロック周期 | 1011B | 12.5 シリアル・クロック周期 | 13.0 シリアル・クロック周期 | 1100B | 14.5 シリアル・クロック周期 | 15.0 シリアル・クロック周期 | 1101B | 16.5 シリアル・クロック周期 | 17.0 シリアル・クロック周期 | 1110B | 18.5 シリアル・クロック周期 | 19.0 シリアル・クロック周期 | 1111B | 20.5 シリアル・クロック周期 | 21.0 シリアル・クロック周期 |
| CSIHnHDx[3:0] | CSIHnCTL1.CSIHnSIT = 0 のときのホールド時間 | CSIHnCTL1.CSIHnSIT = 1 のときのホールド時間 | | | | | | | | | | | | | | | | | | | | | | | | | | | | | | | | | | | | | | | | | | | | | | | | | | | |
| 0000B | 0.5 シリアル・クロック周期 | 1.0 シリアル・クロック周期 | | | | | | | | | | | | | | | | | | | | | | | | | | | | | | | | | | | | | | | | | | | | | | | | | | | |
| 0001B | 1.0 シリアル・クロック周期 | 1.5 シリアル・クロック周期 | | | | | | | | | | | | | | | | | | | | | | | | | | | | | | | | | | | | | | | | | | | | | | | | | | | |
| 0010B | 1.5 シリアル・クロック周期 | 2.0 シリアル・クロック周期 | | | | | | | | | | | | | | | | | | | | | | | | | | | | | | | | | | | | | | | | | | | | | | | | | | | |
| 0011B | 2.5 シリアル・クロック周期 | 3.0 シリアル・クロック周期 | | | | | | | | | | | | | | | | | | | | | | | | | | | | | | | | | | | | | | | | | | | | | | | | | | | |
| 0100B | 3.5 シリアル・クロック周期 | 4.0 シリアル・クロック周期 | | | | | | | | | | | | | | | | | | | | | | | | | | | | | | | | | | | | | | | | | | | | | | | | | | | |
| 0101B | 4.5 シリアル・クロック周期 | 5.0 シリアル・クロック周期 | | | | | | | | | | | | | | | | | | | | | | | | | | | | | | | | | | | | | | | | | | | | | | | | | | | |
| 0110B | 6.5 シリアル・クロック周期 | 7.0 シリアル・クロック周期 | | | | | | | | | | | | | | | | | | | | | | | | | | | | | | | | | | | | | | | | | | | | | | | | | | | |
| 0111B | 8.5 シリアル・クロック周期 | 9.0 シリアル・クロック周期 | | | | | | | | | | | | | | | | | | | | | | | | | | | | | | | | | | | | | | | | | | | | | | | | | | | |
| 1000B | 9.5 シリアル・クロック周期 | 10.0 シリアル・クロック周期 | | | | | | | | | | | | | | | | | | | | | | | | | | | | | | | | | | | | | | | | | | | | | | | | | | | |
| 1001B | 10.5 シリアル・クロック周期 | 11.0 シリアル・クロック周期 | | | | | | | | | | | | | | | | | | | | | | | | | | | | | | | | | | | | | | | | | | | | | | | | | | | |
| 1010B | 11.5 シリアル・クロック周期 | 12.0 シリアル・クロック周期 | | | | | | | | | | | | | | | | | | | | | | | | | | | | | | | | | | | | | | | | | | | | | | | | | | | |
| 1011B | 12.5 シリアル・クロック周期 | 13.0 シリアル・クロック周期 | | | | | | | | | | | | | | | | | | | | | | | | | | | | | | | | | | | | | | | | | | | | | | | | | | | |
| 1100B | 14.5 シリアル・クロック周期 | 15.0 シリアル・クロック周期 | | | | | | | | | | | | | | | | | | | | | | | | | | | | | | | | | | | | | | | | | | | | | | | | | | | |
| 1101B | 16.5 シリアル・クロック周期 | 17.0 シリアル・クロック周期 | | | | | | | | | | | | | | | | | | | | | | | | | | | | | | | | | | | | | | | | | | | | | | | | | | | |
| 1110B | 18.5 シリアル・クロック周期 | 19.0 シリアル・クロック周期 | | | | | | | | | | | | | | | | | | | | | | | | | | | | | | | | | | | | | | | | | | | | | | | | | | | |
| 1111B | 20.5 シリアル・クロック周期 | 21.0 シリアル・クロック周期 | | | | | | | | | | | | | | | | | | | | | | | | | | | | | | | | | | | | | | | | | | | | | | | | | | | |

備考 n = 0, 1、 x = 0, 1

(6/7)

| ビット位置 | ビット名 | 意味 | | | | | | | | | | | | | | | | | | | | | | | | | | | | | | | | | | | | | | | | | | | | | | | | | | | |
|---------------|--------------------------------------|---|---------------|--------------------------------------|--------------------------------------|-------|-----------------|-----------------|-------|-----------------|-----------------|-------|-----------------|-----------------|-------|-----------------|-----------------|-------|-----------------|-----------------|-------|-----------------|-----------------|-------|-----------------|-----------------|-------|-----------------|-----------------|-------|-----------------|-----------------|-------|------------------|------------------|-------|------------------|------------------|-------|------------------|------------------|-------|------------------|------------------|-------|------------------|------------------|-------|------------------|------------------|-------|------------------|------------------|
| 7-4 | CSIHnINx[3:0] | チップ・セレクト信号 x のデータ間時間をシリアル・クロック周期単位で指定します。 | | | | | | | | | | | | | | | | | | | | | | | | | | | | | | | | | | | | | | | | | | | | | | | | | | | |
| | | <table border="1"> <thead> <tr> <th>CSIHnINx[3:0]</th> <th>CSIHnCTL1.CSIHnSIT = 0 のときのデータ間時間</th> <th>CSIHnCTL1.CSIHnSIT = 1 のときのデータ間時間</th> </tr> </thead> <tbody> <tr><td>0000B</td><td>0.0 シリアル・クロック周期</td><td>0.5 シリアル・クロック周期</td></tr> <tr><td>0001B</td><td>0.5 シリアル・クロック周期</td><td>1.0 シリアル・クロック周期</td></tr> <tr><td>0010B</td><td>1.0 シリアル・クロック周期</td><td>1.5 シリアル・クロック周期</td></tr> <tr><td>0011B</td><td>2.0 シリアル・クロック周期</td><td>2.5 シリアル・クロック周期</td></tr> <tr><td>0100B</td><td>3.0 シリアル・クロック周期</td><td>3.5 シリアル・クロック周期</td></tr> <tr><td>0101B</td><td>4.0 シリアル・クロック周期</td><td>4.5 シリアル・クロック周期</td></tr> <tr><td>0110B</td><td>6.0 シリアル・クロック周期</td><td>6.5 シリアル・クロック周期</td></tr> <tr><td>0111B</td><td>8.0 シリアル・クロック周期</td><td>8.5 シリアル・クロック周期</td></tr> <tr><td>1000B</td><td>9.0 シリアル・クロック周期</td><td>9.5 シリアル・クロック周期</td></tr> <tr><td>1001B</td><td>10.0 シリアル・クロック周期</td><td>10.5 シリアル・クロック周期</td></tr> <tr><td>1010B</td><td>11.0 シリアル・クロック周期</td><td>11.5 シリアル・クロック周期</td></tr> <tr><td>1011B</td><td>12.0 シリアル・クロック周期</td><td>12.5 シリアル・クロック周期</td></tr> <tr><td>1100B</td><td>14.0 シリアル・クロック周期</td><td>14.5 シリアル・クロック周期</td></tr> <tr><td>1101B</td><td>16.0 シリアル・クロック周期</td><td>16.5 シリアル・クロック周期</td></tr> <tr><td>1110B</td><td>18.0 シリアル・クロック周期</td><td>18.5 シリアル・クロック周期</td></tr> <tr><td>1111B</td><td>20.0 シリアル・クロック周期</td><td>20.5 シリアル・クロック周期</td></tr> </tbody> </table> | CSIHnINx[3:0] | CSIHnCTL1.CSIHnSIT = 0 のときのデータ間時間 | CSIHnCTL1.CSIHnSIT = 1 のときのデータ間時間 | 0000B | 0.0 シリアル・クロック周期 | 0.5 シリアル・クロック周期 | 0001B | 0.5 シリアル・クロック周期 | 1.0 シリアル・クロック周期 | 0010B | 1.0 シリアル・クロック周期 | 1.5 シリアル・クロック周期 | 0011B | 2.0 シリアル・クロック周期 | 2.5 シリアル・クロック周期 | 0100B | 3.0 シリアル・クロック周期 | 3.5 シリアル・クロック周期 | 0101B | 4.0 シリアル・クロック周期 | 4.5 シリアル・クロック周期 | 0110B | 6.0 シリアル・クロック周期 | 6.5 シリアル・クロック周期 | 0111B | 8.0 シリアル・クロック周期 | 8.5 シリアル・クロック周期 | 1000B | 9.0 シリアル・クロック周期 | 9.5 シリアル・クロック周期 | 1001B | 10.0 シリアル・クロック周期 | 10.5 シリアル・クロック周期 | 1010B | 11.0 シリアル・クロック周期 | 11.5 シリアル・クロック周期 | 1011B | 12.0 シリアル・クロック周期 | 12.5 シリアル・クロック周期 | 1100B | 14.0 シリアル・クロック周期 | 14.5 シリアル・クロック周期 | 1101B | 16.0 シリアル・クロック周期 | 16.5 シリアル・クロック周期 | 1110B | 18.0 シリアル・クロック周期 | 18.5 シリアル・クロック周期 | 1111B | 20.0 シリアル・クロック周期 | 20.5 シリアル・クロック周期 |
| CSIHnINx[3:0] | CSIHnCTL1.CSIHnSIT = 0 のときのデータ間時間 | CSIHnCTL1.CSIHnSIT = 1 のときのデータ間時間 | | | | | | | | | | | | | | | | | | | | | | | | | | | | | | | | | | | | | | | | | | | | | | | | | | | |
| 0000B | 0.0 シリアル・クロック周期 | 0.5 シリアル・クロック周期 | | | | | | | | | | | | | | | | | | | | | | | | | | | | | | | | | | | | | | | | | | | | | | | | | | | |
| 0001B | 0.5 シリアル・クロック周期 | 1.0 シリアル・クロック周期 | | | | | | | | | | | | | | | | | | | | | | | | | | | | | | | | | | | | | | | | | | | | | | | | | | | |
| 0010B | 1.0 シリアル・クロック周期 | 1.5 シリアル・クロック周期 | | | | | | | | | | | | | | | | | | | | | | | | | | | | | | | | | | | | | | | | | | | | | | | | | | | |
| 0011B | 2.0 シリアル・クロック周期 | 2.5 シリアル・クロック周期 | | | | | | | | | | | | | | | | | | | | | | | | | | | | | | | | | | | | | | | | | | | | | | | | | | | |
| 0100B | 3.0 シリアル・クロック周期 | 3.5 シリアル・クロック周期 | | | | | | | | | | | | | | | | | | | | | | | | | | | | | | | | | | | | | | | | | | | | | | | | | | | |
| 0101B | 4.0 シリアル・クロック周期 | 4.5 シリアル・クロック周期 | | | | | | | | | | | | | | | | | | | | | | | | | | | | | | | | | | | | | | | | | | | | | | | | | | | |
| 0110B | 6.0 シリアル・クロック周期 | 6.5 シリアル・クロック周期 | | | | | | | | | | | | | | | | | | | | | | | | | | | | | | | | | | | | | | | | | | | | | | | | | | | |
| 0111B | 8.0 シリアル・クロック周期 | 8.5 シリアル・クロック周期 | | | | | | | | | | | | | | | | | | | | | | | | | | | | | | | | | | | | | | | | | | | | | | | | | | | |
| 1000B | 9.0 シリアル・クロック周期 | 9.5 シリアル・クロック周期 | | | | | | | | | | | | | | | | | | | | | | | | | | | | | | | | | | | | | | | | | | | | | | | | | | | |
| 1001B | 10.0 シリアル・クロック周期 | 10.5 シリアル・クロック周期 | | | | | | | | | | | | | | | | | | | | | | | | | | | | | | | | | | | | | | | | | | | | | | | | | | | |
| 1010B | 11.0 シリアル・クロック周期 | 11.5 シリアル・クロック周期 | | | | | | | | | | | | | | | | | | | | | | | | | | | | | | | | | | | | | | | | | | | | | | | | | | | |
| 1011B | 12.0 シリアル・クロック周期 | 12.5 シリアル・クロック周期 | | | | | | | | | | | | | | | | | | | | | | | | | | | | | | | | | | | | | | | | | | | | | | | | | | | |
| 1100B | 14.0 シリアル・クロック周期 | 14.5 シリアル・クロック周期 | | | | | | | | | | | | | | | | | | | | | | | | | | | | | | | | | | | | | | | | | | | | | | | | | | | |
| 1101B | 16.0 シリアル・クロック周期 | 16.5 シリアル・クロック周期 | | | | | | | | | | | | | | | | | | | | | | | | | | | | | | | | | | | | | | | | | | | | | | | | | | | |
| 1110B | 18.0 シリアル・クロック周期 | 18.5 シリアル・クロック周期 | | | | | | | | | | | | | | | | | | | | | | | | | | | | | | | | | | | | | | | | | | | | | | | | | | | |
| 1111B | 20.0 シリアル・クロック周期 | 20.5 シリアル・クロック周期 | | | | | | | | | | | | | | | | | | | | | | | | | | | | | | | | | | | | | | | | | | | | | | | | | | | |
| | | これらのビットはマスタ・モードでのみ利用可能です。 | | | | | | | | | | | | | | | | | | | | | | | | | | | | | | | | | | | | | | | | | | | | | | | | | | | |

備考 n = 0, 1、 x = 0, 1

(7/7)

| ビット位置 | ビット名 | 意味 | | | | | | | | | | | | | | | | | | | | | | | | | | | | | | | | | | |
|---------------|------------------|---|---------------|----------|-------|-----------------|-------|-----------------|-------|-----------------|-------|-----------------|-------|-----------------|-------|-----------------|-------|-----------------|-------|-----------------|-------|-----------------|-------|------------------|-------|------------------|-------|------------------|-------|------------------|-------|------------------|-------|------------------|-------|------------------|
| 3-0 | CSIHnSPx[3:0] | チップ・セレクト信号 x のセットアップ時間をシリアル・クロック周期単位で指定します。 <table border="1" data-bbox="550 436 1385 1142"> <thead> <tr> <th>CSIHnSPx[3:0]</th> <th>セットアップ時間</th> </tr> </thead> <tbody> <tr><td>0000B</td><td>0.5 シリアル・クロック周期</td></tr> <tr><td>0001B</td><td>1.0 シリアル・クロック周期</td></tr> <tr><td>0010B</td><td>1.5 シリアル・クロック周期</td></tr> <tr><td>0011B</td><td>2.5 シリアル・クロック周期</td></tr> <tr><td>0100B</td><td>3.5 シリアル・クロック周期</td></tr> <tr><td>0101B</td><td>4.5 シリアル・クロック周期</td></tr> <tr><td>0110B</td><td>6.5 シリアル・クロック周期</td></tr> <tr><td>0111B</td><td>8.5 シリアル・クロック周期</td></tr> <tr><td>1000B</td><td>9.5 シリアル・クロック周期</td></tr> <tr><td>1001B</td><td>10.5 シリアル・クロック周期</td></tr> <tr><td>1010B</td><td>11.5 シリアル・クロック周期</td></tr> <tr><td>1011B</td><td>12.5 シリアル・クロック周期</td></tr> <tr><td>1100B</td><td>14.5 シリアル・クロック周期</td></tr> <tr><td>1101B</td><td>16.5 シリアル・クロック周期</td></tr> <tr><td>1110B</td><td>18.5 シリアル・クロック周期</td></tr> <tr><td>1111B</td><td>20.5 シリアル・クロック周期</td></tr> </tbody> </table> | CSIHnSPx[3:0] | セットアップ時間 | 0000B | 0.5 シリアル・クロック周期 | 0001B | 1.0 シリアル・クロック周期 | 0010B | 1.5 シリアル・クロック周期 | 0011B | 2.5 シリアル・クロック周期 | 0100B | 3.5 シリアル・クロック周期 | 0101B | 4.5 シリアル・クロック周期 | 0110B | 6.5 シリアル・クロック周期 | 0111B | 8.5 シリアル・クロック周期 | 1000B | 9.5 シリアル・クロック周期 | 1001B | 10.5 シリアル・クロック周期 | 1010B | 11.5 シリアル・クロック周期 | 1011B | 12.5 シリアル・クロック周期 | 1100B | 14.5 シリアル・クロック周期 | 1101B | 16.5 シリアル・クロック周期 | 1110B | 18.5 シリアル・クロック周期 | 1111B | 20.5 シリアル・クロック周期 |
| CSIHnSPx[3:0] | セットアップ時間 | | | | | | | | | | | | | | | | | | | | | | | | | | | | | | | | | | | |
| 0000B | 0.5 シリアル・クロック周期 | | | | | | | | | | | | | | | | | | | | | | | | | | | | | | | | | | | |
| 0001B | 1.0 シリアル・クロック周期 | | | | | | | | | | | | | | | | | | | | | | | | | | | | | | | | | | | |
| 0010B | 1.5 シリアル・クロック周期 | | | | | | | | | | | | | | | | | | | | | | | | | | | | | | | | | | | |
| 0011B | 2.5 シリアル・クロック周期 | | | | | | | | | | | | | | | | | | | | | | | | | | | | | | | | | | | |
| 0100B | 3.5 シリアル・クロック周期 | | | | | | | | | | | | | | | | | | | | | | | | | | | | | | | | | | | |
| 0101B | 4.5 シリアル・クロック周期 | | | | | | | | | | | | | | | | | | | | | | | | | | | | | | | | | | | |
| 0110B | 6.5 シリアル・クロック周期 | | | | | | | | | | | | | | | | | | | | | | | | | | | | | | | | | | | |
| 0111B | 8.5 シリアル・クロック周期 | | | | | | | | | | | | | | | | | | | | | | | | | | | | | | | | | | | |
| 1000B | 9.5 シリアル・クロック周期 | | | | | | | | | | | | | | | | | | | | | | | | | | | | | | | | | | | |
| 1001B | 10.5 シリアル・クロック周期 | | | | | | | | | | | | | | | | | | | | | | | | | | | | | | | | | | | |
| 1010B | 11.5 シリアル・クロック周期 | | | | | | | | | | | | | | | | | | | | | | | | | | | | | | | | | | | |
| 1011B | 12.5 シリアル・クロック周期 | | | | | | | | | | | | | | | | | | | | | | | | | | | | | | | | | | | |
| 1100B | 14.5 シリアル・クロック周期 | | | | | | | | | | | | | | | | | | | | | | | | | | | | | | | | | | | |
| 1101B | 16.5 シリアル・クロック周期 | | | | | | | | | | | | | | | | | | | | | | | | | | | | | | | | | | | |
| 1110B | 18.5 シリアル・クロック周期 | | | | | | | | | | | | | | | | | | | | | | | | | | | | | | | | | | | |
| 1111B | 20.5 シリアル・クロック周期 | | | | | | | | | | | | | | | | | | | | | | | | | | | | | | | | | | | |
| | | これらのビットはマスタ・モードでのみ利用可能です。 | | | | | | | | | | | | | | | | | | | | | | | | | | | | | | | | | | |

備考 n = 0, 1、 x = 0, 1

(11) CSIH ワード・アクセス用送信データ・レジスタ 0 (CSIHnTX0W)

本レジスタは送信データを保存します。さらに、通信割り込み要求、エンド・オブ・ジョブ、拡張データ長、チップ・セレクトアクティブ化を指定します。

- アクセス 32 ビット単位でリード/ライト可能です。

注意 1. FIFO モードで通信中に本レジスタへのリード・アクセスは禁止です。

2. FIFO モードで CSIHnCTL0.CSIHnPWR = 0 のとき、本レジスタへのリード/ライト・アクセスは禁止です。

3. ダイレクト・アクセス・モードで CSIHnCTL0.CSIHnTXE = CSIHnCTL0.CSIHnRXE = 0 のとき、本レジスタへのライト・アクセスは禁止です。

(1/2)

| ビット位置 | ビット名 | 意味 |
|-------|-----------|---|
| 31 | CSIHnCIRE | デュアル・バッファ・モードまたは送信オンリー・バッファ・モードのときの通信割り込み要求 CSIHnTIC または FIFO モードのときのジョブ完了割り込み CSIHnTIJC を許可します。 0: 割り込みを要求しません。 1: 割り込みを要求します。送信後、割り込み CSIHnTIC または CSIHnTIJC が発生します。 詳細については、17.4.12(1)「CSIHnTIC (通信割り込み)」と 17.4.12(4)「CSIHnTIJC (ジョブ完了割り込み)」を参照してください。 注意 このビットはジョブ・モードが有効になっているとき (CSIHnCTL1.CSIHnJE = 1) のみ有効です。 |
| 30 | CSIHnEOJ | ジョブの終了を指定します。 0: エンド・オブ・ジョブ・データではないことを示します。ジョブを続行します。 1: エンド・オブ・ジョブ・データであることを示します。 注意 このビットはジョブ・モードが有効になっているとき (CSIHnCTL1.CSIHnJE = 1) のみ有効です。スレーブ・モードで使用するとき、このビットは必ず 0 に設定してください。 |

備考 n = 0, 1

(2/2)

| ビット位置 | ビット名 | 意味 |
|-------|---------------|---|
| 29 | CSIHnEDL | <p>関連付けられたデータが拡張データ長 (EDL) オプションを必要とするかどうかを指定します。</p> <p>0: 通常の動作。 1: 拡張データ長を有効にします。</p> <p>関連付けられたデータは 16 ビットの packets として送信されます。データ送信後にデータ間遅延時間またはアイドル時間は挿入されません。</p> <p>CSIHnCTL1.CSIHnEDLE = 1 かつ CSIHnTX0W.CSIHnEDL = 1 の場合は、次のデータに対しても同じ CS を選択しなければなりません。次のデータに対して CS を変更した場合、正しい動作は保証されません。</p> <p>注意 このビットは CSIHnCTL1.CSIHnEDLE = 1 のときのみ利用できます。</p> |
| 28-24 | — | Reserved (ライトは 0 を書き込んでください。リードは 0 が読み出されます。) |
| 23-18 | — | Reserved (ライトは 1 を書き込んでください。リードは不定です。) |
| 17,16 | CSIHnCS[1:0] | <p>1 つ以上のチップ・セレクト信号をアクティブにします。</p> <p>0: 関連付けられた送信に対してチップ・セレクト信号 x をアクティブにします。 1: 関連付けられた送信に対してチップ・セレクト信号 x をインアクティブにします。</p> <p>CSIHnTX0W.CSIHnCS[1:0] = 3H は設定禁止です。</p> <p>注意 複数のチップ・セレクト信号がブロードキャストिंगに対して有効になっている場合は、CSIHnCFGx.CSIHnRCBx = 0 (ドミナント) に設定されている信号の設定が使用されます。その場合は、すべてのドミナントなチップ・セレクト信号をまったく同じ値に設定する必要があります。</p> <p>スレーブ・モードで使用する場合には CSIHnCS[1:0] ビット = 2H に設定してください。</p> |
| 15-0 | CSIHnTX[15:0] | 送信データを保存します。 |

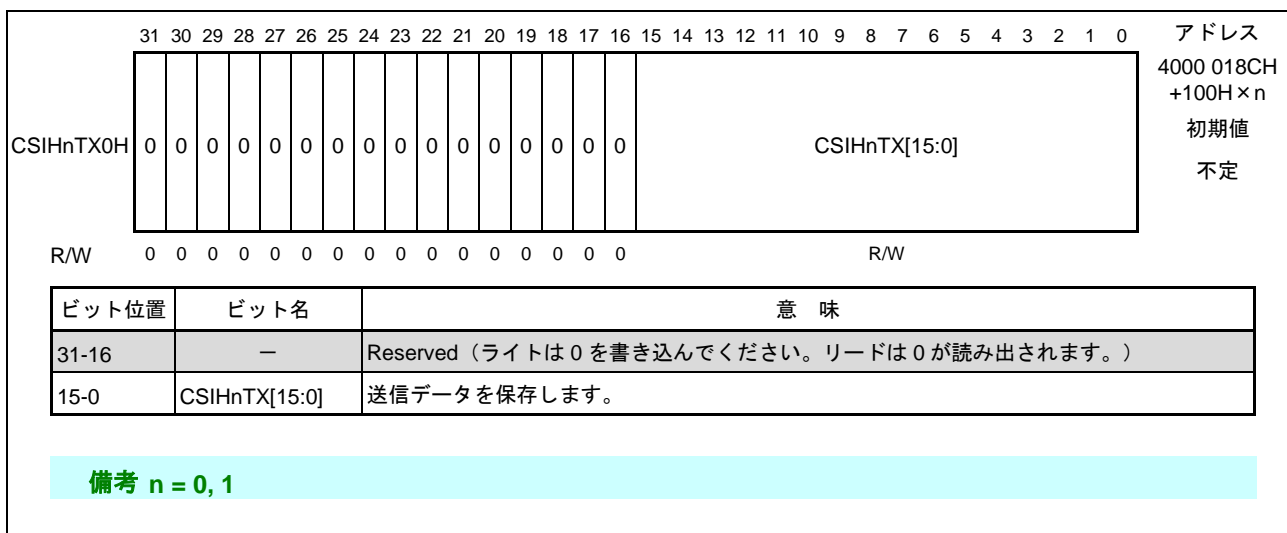
備考 n = 0, 1、x = 0, 1

(12) CSIH ハーフ・ワード・アクセス用送信データ・レジスタ 0 (CSIHnTX0H)

本レジスタは送信データを保存します。本レジスタは CSIHnTX0W レジスタのビット 15-0 と同じです。

- アクセス 32 ビット単位でリード/ライト可能です。

- 注意 1. FIFO モードで通信中に本レジスタへのリード・アクセスは禁止です。**
- 2. FIFO モードで CSIHnCTL0.CSIHnPWR = 0 のとき、本レジスタへのリード/ライト・アクセスは禁止です。**
- 3. ダイレクト・アクセス・モードで CSIHnCTL0.CSIHnTXE = CSIHnCTL0.CSIHnRXE = 0 のとき、本レジスタへのライト・アクセスは禁止です。**



(13) CSIH ワード・アクセス用受信データ・レジスタ 0 (CSIHnRX0W)

本レジスタは受信データを保存します。

- アクセス 32ビット単位でリードのみ可能です。

- 注意 1.** 本レジスタは、CSIHnCTL0.CSIHnPWR = 1 のとき、リード・アクセスでき、CSIHnCTL0.CSIHnPWR = 0 のとき、ライト・アクセスできます。
- 2.** 本レジスタは CSIHnCTL0.CSIHnPWR が 0 から 1 または 1 から 0 に変化したときに初期化されます。
- 3.** FIFO モードで CSIHnCTL0.CSIHnPWR = 0 のとき、リード/ライト・アクセスするのは禁止です。

| ビット位置 | ビット名 | 意味 |
|-------|---------------|--|
| 31-26 | — | Reserved (0 が読み出されます。) |
| 25 | CSIHnRPE | 受信データ・パリティ・エラーが検出されたかどうかを示します。 0: 受信データでパリティ・エラーが検出されていません。 1: 受信データでパリティ・エラーが検出されています。 |
| 24 | CSIHnTDCE | 送信データ一貫性エラーが検出されたかどうかを示します。 データ一貫性チェックは送信データに対して行われます。このビットには、CSIHnRX0W.CSIHnRX[15:0]に保存されている受信データと同時に送信されたデータに対してのチェック結果が反映されます。 0: 送信されたデータでデータ一貫性エラーが検出されていません。 1: 送信されたデータでデータ一貫性エラーが検出されています。 |
| 23-18 | — | Reserved (リードした場合、不定値が読み出されます。) |
| 17,16 | CSIHnCSx | チップ・セレクト信号がアクティブになっているかを示します。 マスタ・モードのとき、このビットには CSIHnRX0W.CSIHnRX[15:0]に保存されているデータを受信したときのチップ・セレクト信号の状態、すなわちどの CS に対する通信かが格納されます。 0: データ受信時のチップ・セレクト信号 x がアクティブ 1: データ受信時のチップ・セレクト信号 x がインアクティブ スレーブ・モードのとき、送信許可状態では通信相手先として CS0 を指定する (CSIHnTX0W.CSIHnCS[1:0] = 2H) 必要があるため、送信モードまたは送受信モードならば FEH が格納されます。受信モードのときは常に 00H となります。 |
| 15-0 | CSIHnRX[15:0] | 受信データを保存します。 割り込みが発生する 1 シリアル・クロック前までに、CSIHnRX0W レジスタまたは CSIHnRX0H レジスタの値をリードしてください。 |

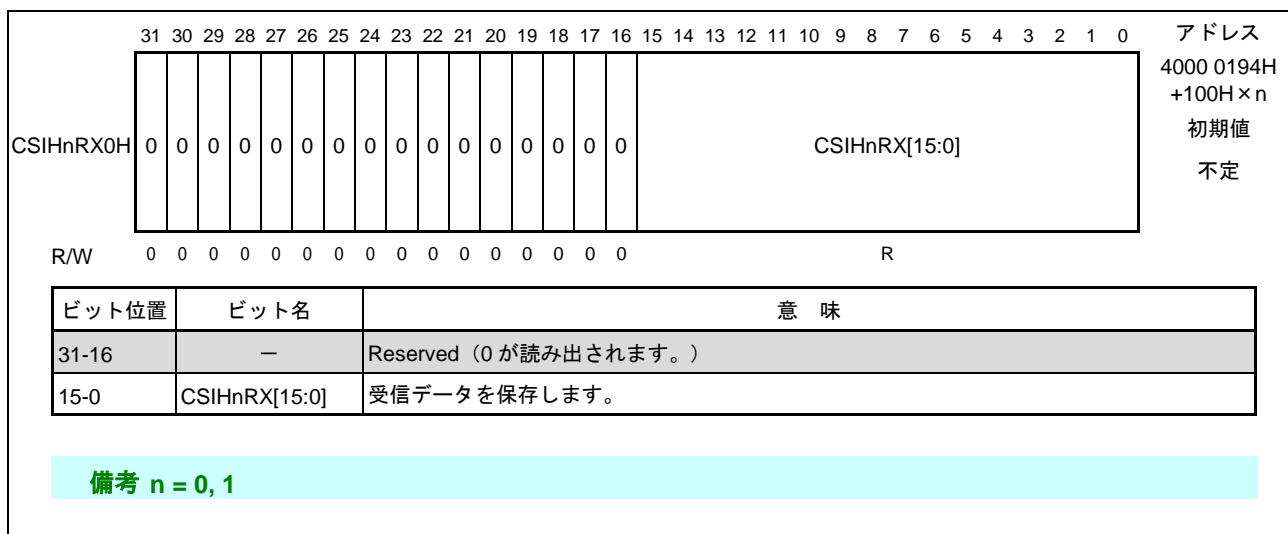
備考 n = 0, 1、 x = 0, 1

(14) CSIH ハーフ・ワード・アクセス用受信データ・レジスタ 0 (CSIHnRX0H)

本レジスタは受信データを保存します。本レジスタは CSIHnRX0W レジスタのビット 15-0 と同じです。

- アクセス 32 ビット単位でリードのみ可能です。

- 注意 1.** 本レジスタは、CSIHnCTL0.CSIHnPWR = 1 のとき、リード・アクセスでき、CSIHnCTL0.CSIHnPWR = 0 のとき、ライト・アクセスできます。
- 2.** 本レジスタは CSIHnCTL0.CSIHnPWR が 0 から 1 または 1 から 0 に変化したときに初期化されます。
- 3.** FIFO モードで CSIHnCTL0.CSIHnPWR = 0 のとき、リード/ライト・アクセスするのは禁止です。



17.4 機能の説明

クロック同期シリアル・インタフェースでは以下の3つの信号を通信に使用します。

- シリアル・クロック CSIHnTSCK (マスタ・モードでは出力、スレーブ・モードでは入力)
- データ出力信号 CSIHnTSO
- データ入力信号 CSIHnTSI

そのほかに、外部制御に利用できる信号があります。

- CSIHnTCSS1,0: チップ・セレクト信号

データ送信は、1ビットずつシリアルに行われ、シリアル・クロックに同期します。

CSIH の設定で重要な役割を果たすレジスタを以下の表に示します。

| レジスタ | 機能 |
|-------------|---|
| CSIHnCTL0 | 動作クロック (PCLK) を有効または無効にし、データ送信とデータ受信を許可または禁止します。ジョブ終了時の動作を定義し、バッファリングを有効または無効 (バッファのバイパス) にします。 |
| CSIHnCTL1 | 割り込みのタイミング、拡張データ長、ジョブの機能、データ一貫性チェック、ループ・バック・モードなどのオプション機能を制御します。 |
| CSIHnCTL2 | マスタ・モードまたはスレーブ・モードを選択し、マスタ・モードでは内蔵ポー・レート・ジェネレータ (BRG) のポー・レートを選択します。 |
| CSIHnMCTL0 | メモリ・モードを選択し、タイムアウトを指定します。 |
| CSIHnMCTL1 | FIFO モードでメモリを制御します。 |
| CSIHnMCTL2 | デュアル・バッファ・モードまたは送信オンリー・バッファ・モードでメモリを制御します。 |
| CSIHnCFG0,1 | 各チップ・セレクト信号の通信プロトコルを設定するレジスタです。 |

17.4.1 動作モード (マスタ/スレーブ)

マスタ/スレーブの選択は $\text{CSIHnCTL2.CSIHnPRS}[2:0]$ ビットで行い、マスタを選択した場合は、送信クロックのソース・クロックも選択する必要があります。

(1) マスタ・モード

マスタ・モードでは、シリアル・クロックが内蔵のポー・レート・ジェネレータ (BRG) によって生成され、 CSIHnTSCk 信号を介してスレーブに供給されます。

マスタ・モードは、 $\text{CSIHnCTL2.CSIHnPRS}[2:0]$ を 111B 以外の任意の値に設定することによって有効になります。マスタ・モードでは、 $\text{CSIHnCTL2.CSIHnPRS}[2:0]$ ビットと $\text{CSIHnCTL2.CSIHnBRS}[11:0]$ ビットを組み合わせることで BRG の周波数を設定できます。

- チップ・セレクト信号

マスタ・モードでは、1 つ以上のチップ・セレクト信号を使用できます。複数のスレーブがマスタに接続されている場合は、チップ・セレクト信号を利用して 1 つ以上のスレーブを通信相手として選択できます。選択されたスレーブのみが通信可能になります。

通信プロトコルとさまざまなパラメータはチップ・セレクト信号ごとに個別に保存されます。そのため、データ転送の設定を個々のスレーブの要件に応じて変更することができます。詳細については、17.4.3 「チップ・セレクト (CS) 機能」を参照してください。

- クロックのデフォルト設定

CSIHnTSCk のデフォルト・レベルは、クロック位相選択ビットの状態によって異なります。

CSIHnTSCk のデフォルト・レベルは、 $\text{CSIHnCFGx.CSIHnCKPx} = 0$ であればハイ・レベルであり、 $\text{CSIHnCFGx.CSIHnCKPx} = 1$ であればロー・レベルです。

以下の例は、8 データ・ビット、 $\text{CSIHnCTL1.CSIHnCKR} = 0$ 、 $\text{CSIHnCFGx.CSIHnDAPx} = 0$ 、MSB ファーストのときのマスタ・モードの通信を示しています。

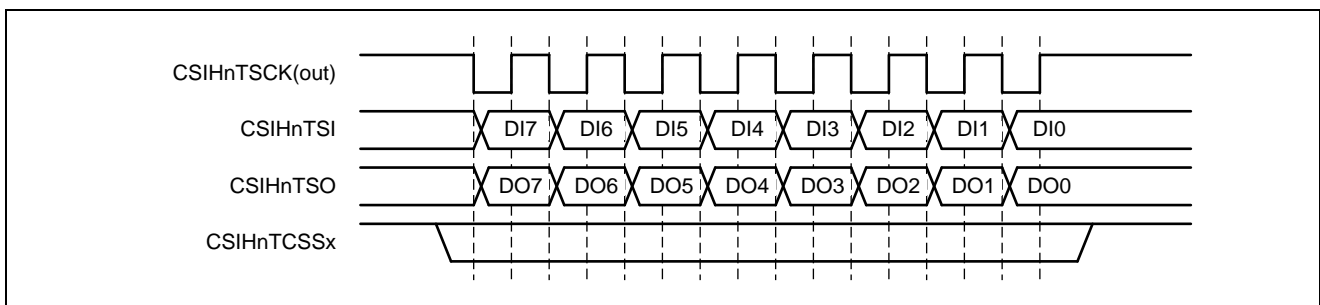


図17.2 マスタ・モードでの送受信

(2) スレーブ・モード

スレーブ・モードでは、ほかのデバイスが通信マスタになります。シリアル・クロックは CSIHnTSCK 信号を介して供給されます。シリアル・クロック信号が検出されると、ただちに送信動作または受信動作が開始されます。

スレーブ・モードは、CSIHnCTL2.CSIHnPRS[2:0]ビットを 111B に設定することによって選択されます。

スレーブ・モードでは、CSIHnCFG0 レジスタによる送信プロトコルの設定が有効になります (CSIHnCFG1 レジスタの設定は無効となります)。

- CSIHnPS0[1:0] : パリティの使用法
- CSIHnDLS0[3:0] : データ長の選択
- CSIHnCFG0.CSIHnDIR0 : データ方向
- CSIHnCFG0.CSIHnCKP0、CSIHnCFG0.CSIHnDAP0 : クロック位相とデータ位相

備考 スレーブ・モードを使用するときは、CSIHnCTL2.CSIHnBRS[11:0]ビットをクリアすることによってポー・レート・ジェネレータ (BRG) を無効にし、消費電力を削減できます。ただし、タイムアウト・エラー機能を使用する場合は、BRG を “0” 以外に設定する必要があります。

以下の例は、8 データ・ビット、CSIHnCTL1.CSIHnCKR = 0、CSIHnCFGx.CSIHnDAPx = 0、MSB ファーストのときのスレーブ・モードの通信を示しています。

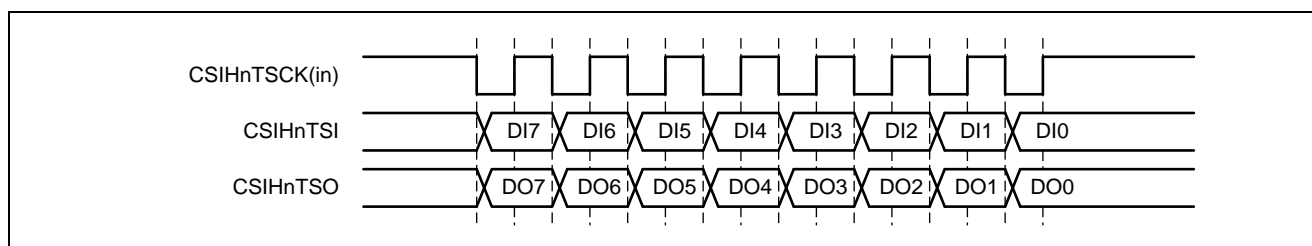


図17.3 スレーブ・モードでの送受信

17.4.2 マスタ/スレーブの接続

(1) マスタ 1、スレーブ 1 の場合

以下の図は、1つのマスタと1つのスレーブの間の接続を示しています。

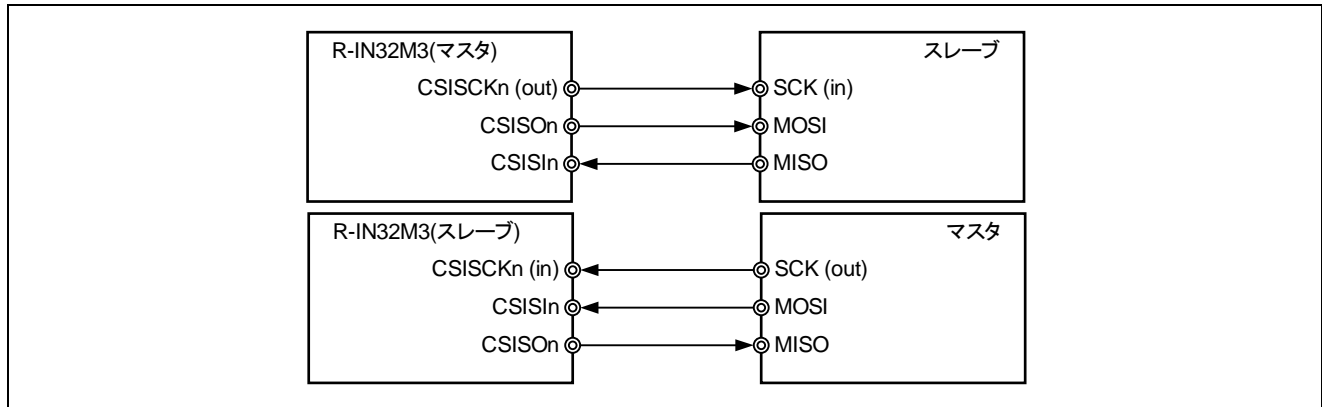


図17.4 マスタ/スレーブ間の直接の接続

(2) マスタ 1、スレーブ 2 の場合

以下の図は、R-IN32M3 をマスタとした 2つのスレーブとの接続を示しています。

この例では、R-IN32M3 が各スレーブに 1つずつチップ・セレクト (CS) 信号を供給する構成が可能です。この信号は、スレーブのスレーブ選択入力 SSI に接続されます。

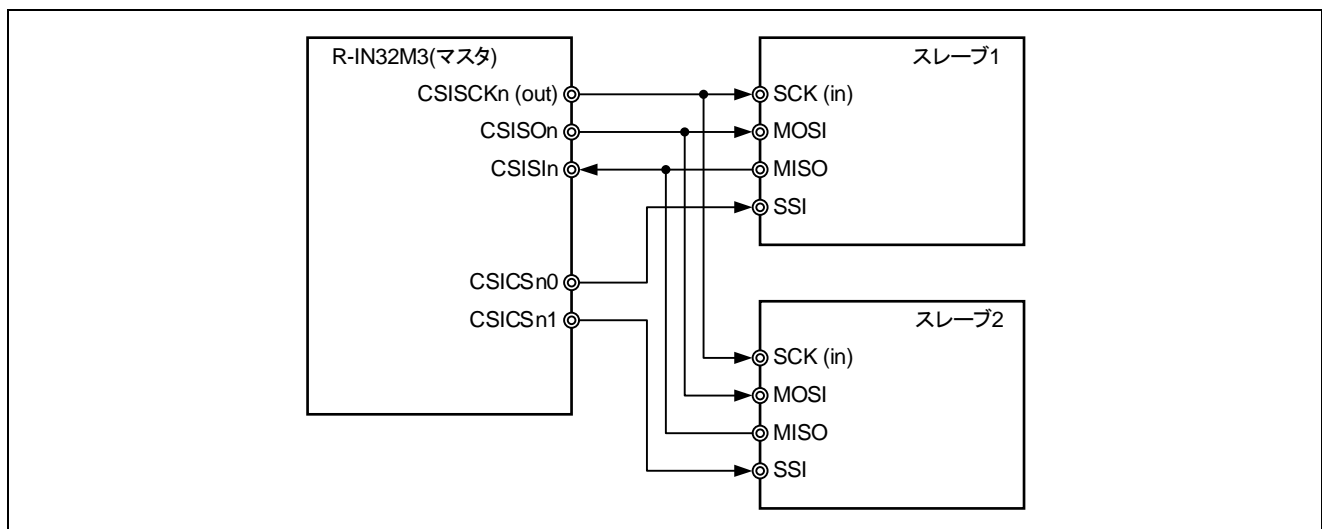


図17.5 1つのマスタと2つのスレーブの間の接続

デフォルトのチップ・セレクト・レベルはアクティブ・ローです。つまり、スレーブのスレーブ選択入力信号 (SSI) がロー・レベルになっていると、そのスレーブが CSIH スレーブとして選択されます (有効になります)。ただし、チップ・セレクト信号 (CS) をほかのデバイスに適合させるために、チップ・セレクト信号の出力レベルがアクティブ・ハイになるようにプログラミングすることもできます。

選択されていないスレーブは、データの受信も送信も行いません。また、選択されていないスレーブの出力 MISO は、選択されているスレーブの出力と干渉しないように、入力モードに設定されます。

(3) CSISOn 出力制御

CSIH は、以下のすべての条件が満たされたときに、CSISOn 出力が可能になります。

- CSIH が有効になっている ($CSIHnCTL0.CSIHnPWR = 1$)。
- CSIH が送信モードまたは送受信モードで動作している ($CSIHnCTL0.CSIHnTXE = 1$)。

この機能を利用して外部 CSISOn 信号回線の輻輳を回避することができます。

17.4.3 チップ・セレクト (CS) 機能

マスタはチップ・セレクト信号 $CSIHnTCSSx$ を使用して1つ以上のスレーブを通信相手として選択することができます。

(1) コンフィギュレーション・レジスタ

各チップ・セレクト信号 $CSIHnTCSSx$ のパラメータは、対応するコンフィギュレーション・レジスタ $CSIHnCFGx$ で定義されます。パラメータには、通信プロトコルと付加的な CS パラメータが含まれます。通信プロトコルでは以下の項目を指定します。

- データ長： 送信または受信されるビットの数。
- 転送方向： MSB ファーストまたは LSB ファースト。
- パリティの使用法： 奇数、偶数、0 パリティまたは、なし。
- クロック位相とデータ位相。

マスタ・モードでのみ利用可能な各チップ・セレクト信号の付加的なパラメータを以下に示します。

- 各チップ・セレクト信号個別のポー・レート・ジェネレータのプリスケアラ選択。
- チップ・セレクト優先度：チップ・セレクト信号を「ドミナント」と「リセッソ」に分けます。設定の異なる複数のチップ・セレクト信号がメッセージ・ブロード・キャスト用として同時にアクティブになった場合は、優先度が考慮されます。その場合は、ドミナントに指定された設定が使用されます。

この原則は、「RCB (Recessive Configuration for Broadcasting)」とも呼ばれます。

注意 すべてのドミナント・チップ・セレクト信号の設定が同じである場合を除き、複数のチップ・セレクト信号をドミナントに指定し、それぞれの信号を別の設定にすることは禁止です。

- チップ・セレクトのタイミング
 - セットアップ時間 T_{setup} : チップ・セレクト (CSx) 信号をアクティブに設定してからデータの出力が開始されるまでの時間。
 - データ間時間 T_{inter} : 同じチップ・セレクト (CSx) 信号がアクティブになっている間の1つのデータ・パケットと次のデータ・パケットの間の時間。
 - ホールド時間 T_{hold} : チップ・セレクト (CSx) 信号が切り替わるまでに CS のアクティブ・レベルが保持される時間。
 - アイドル時間 T_{idle} : チップ・セレクト (CSx) 信号が終了したあと、または同じ CSx への1回ごとのデータ転送が完了したあとのインアクティブ時間。

以下の図にチップ・セレクト (CSx) 信号のセットアップ時間、データ間時間、ホールド時間、アイドル時間のタイミングを示します。どの $CSIHnCFGx.CSIHnIDLx$ ビットをセット (1) してもすべての CS 空間にアイドル時間が挿入されます

CS0 信号と CS1 信号がデフォルトのアクティブ・ロー ($CSIHnCTL1.CSIHnCSL0 = 0$, $CSIHnCTL1.CSIHnCSL1 = 0$) に設定した場合の例を図17.6に示します。アクティブ・レベルは CS ごとに個別に指定することができます。

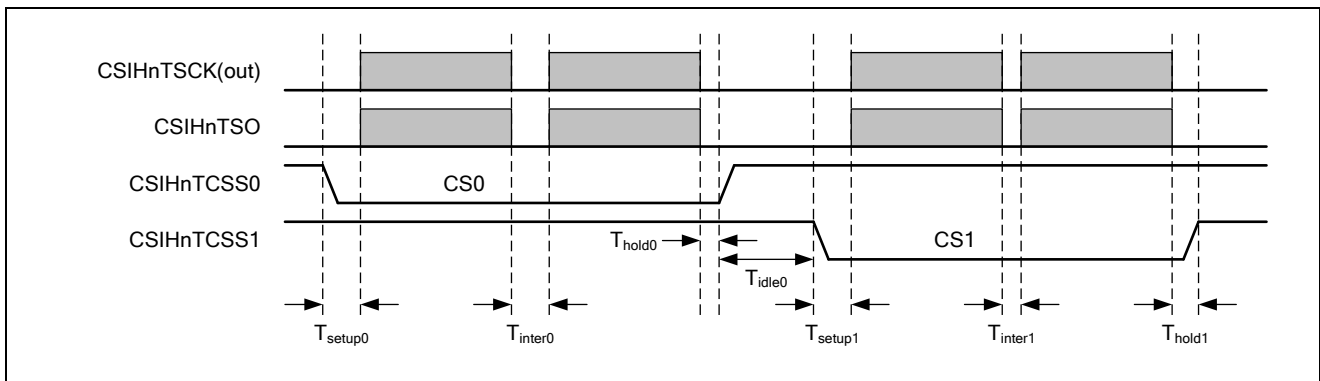


図17.6 チップ・セレクトのタイミング

セットアップ時間、データ間時間、ホールド時間、アイドル時間を CS 信号ごとに個別に設定できる点に注意してください。

特定のチップ・セレクト信号をアクティブにするには、送信データ・レジスタ `CSIHnTX0W.CSIHnCS[1:0]` の対応するビットをセットします。

受信データ・レジスタの `CSIHnRX0W.CSIHnCS[1:0]` は、送信データに関連付けられたチップ・セレクト信号を示します。

(2) CS の例

以下の図は2回続けてデータを送信する例を示しています。

最初の通信ではCS0を使用して1つのスレーブと通信しています。2番目の通信(ドミナント側の通信設定で通信)ではCS0とCS1を有効にして2つのスレーブにメッセージをブロードキャストしています。CS0の優先度は「リセシブ:低優先度」に設定されており、CS1の優先度は「ドミナント:高優先度」に設定されています。

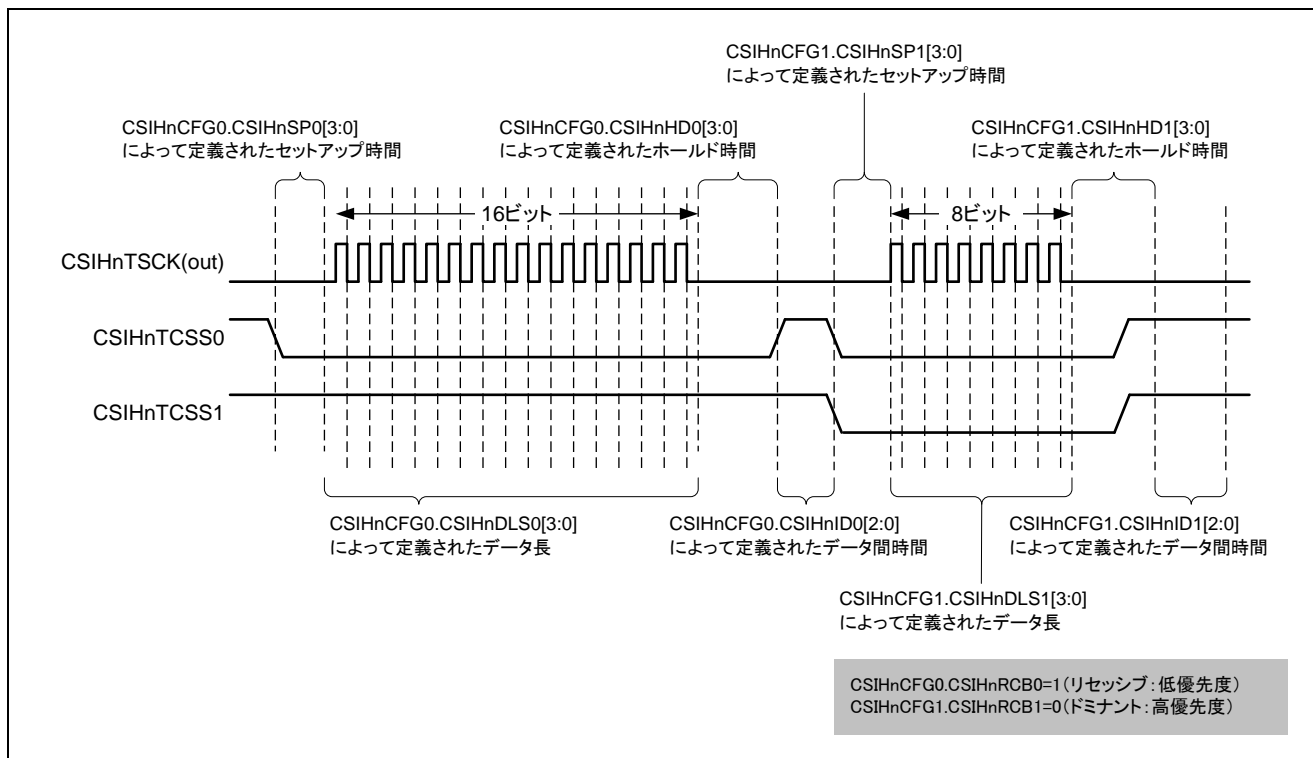


図17.7 チップ・セレクトとRCBの例

17.4.4 チップ・セレクトのタイミングの詳細

(1) クロック位相の変更

シリアル・クロック・レベルは $CSIHnCFGx.CSIHnCKPx$ によってチップ・セレクトごとに指定されます。チップ・セレクトの切り替え/シリアル・クロック・レベルの切り替えはアイドル時間中に行われます。アイドル時間の最小値はシリアル・クロック ($CSIHnTSCK$) の 1/2 周期 ($0.5SCK$) です。

$CSIHnCFGx.CSIHnIDx[2:0]$ でアイドル時間が 0.5 シリアル・クロック周期に設定されている場合、異なる $CSIHnCFGx.CSIHnCKPx$ の設定を持つ 2 つのデータ・パッケージが連続して送信されると、アイドル時間が自動的に $CSIHnTSCK$ の 1 周期に延長されます。

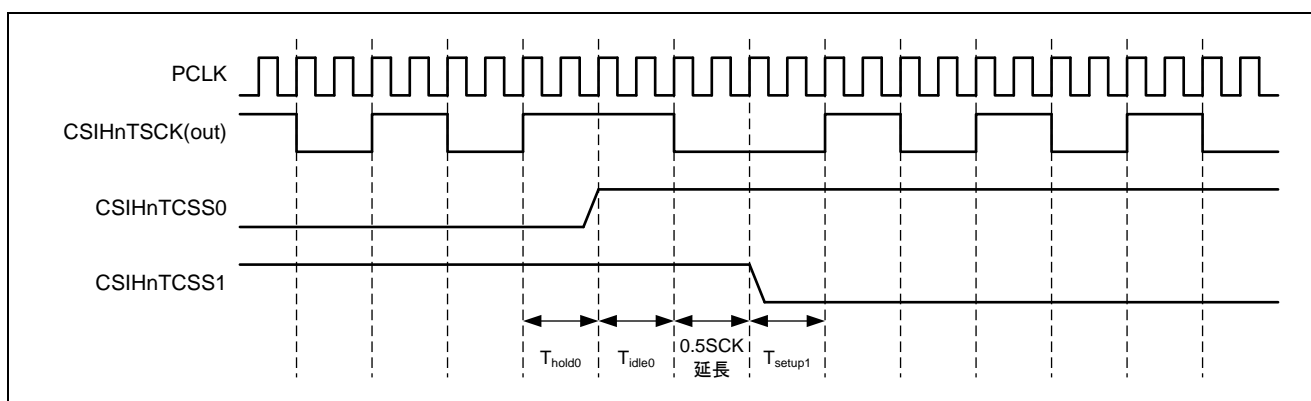


図17.8 クロック位相のタイミング ($PCLK/4$ 、 $T_{hold0} = T_{setup1} = 0.5SCK$ 、 $T_{idle0} = 0.5SCK$ 、 $CKP0 = 0$ (CSIHnTCSS0) → $CKP1 = 1$ (CSIHnTCSS1) の場合)

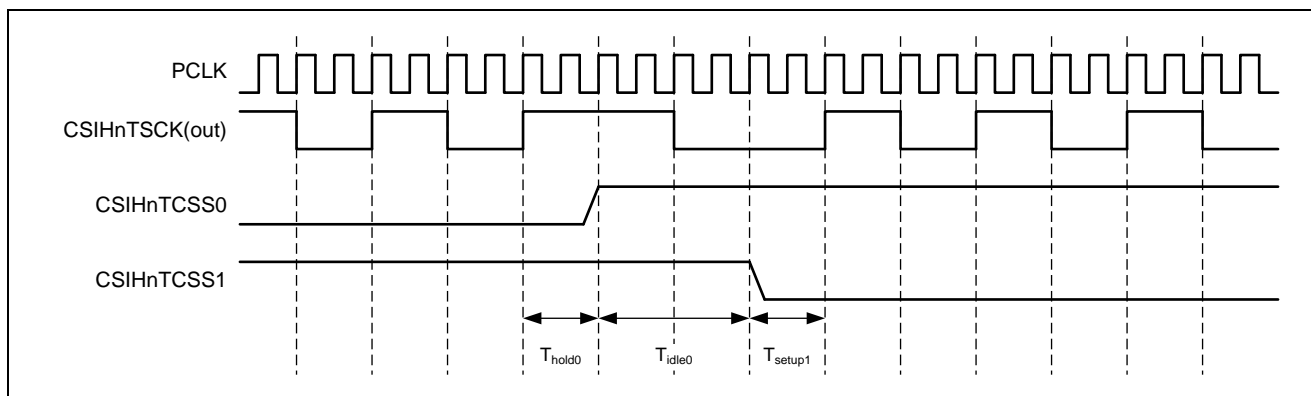


図17.9 クロック位相のタイミング ($PCLK/4$ 、 $T_{hold0} = T_{setup1} = 0.5SCK$ 、 $T_{idle0} = 1.0SCK$ 、 $CKP0 = 0$ (CSIHnTCSS0) → $CKP1 = 1$ (CSIHnTCSS1) の場合)

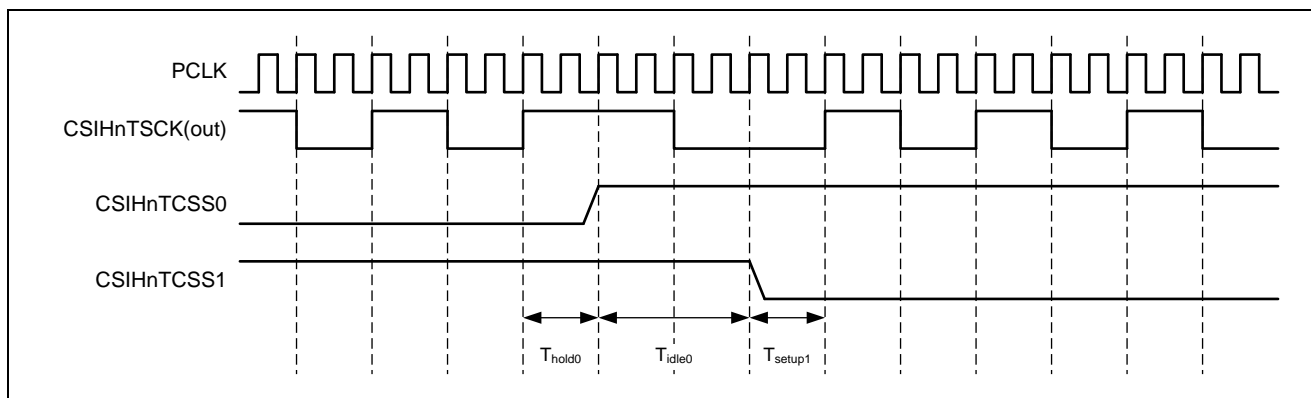


図17.10 クロック位相のタイミング (PCLK/4、 $T_{hold0} = T_{setup1} = 0.5SCK$ 、 $T_{idle0} = 0.5SCK$ 、 $CKP0 = 0$ (CSIHnTCSS0) → $CKP1 = 0$ (CSIHnTCSS1) の場合)

(2) データ位相の変更

ビット CSIHnCFGx.CSIHnDAPx では、クロックを基準とするデータ・ビットの位相を定義します。

CSIHnCFGx.CSIHnDAPx = 0 であれば、シリアル・クロック CSIHnTSCK は、パケットの最後のビットが転送されたあと、クロックのレベルを保持します。

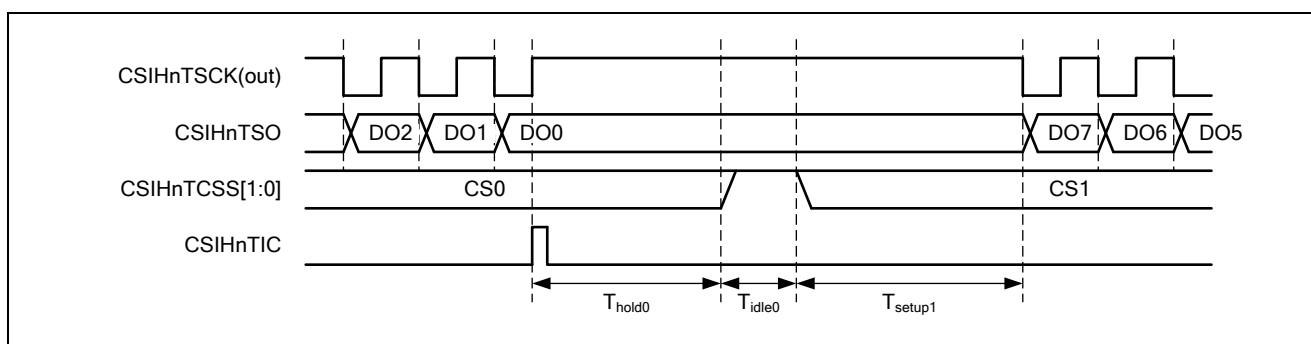


図17.11 データ位相のタイミング (CSIHnCFG0.CSIHnCKP0 = 0、CSIHnCFG0.CSIHnDAP0 = 0 かつ CSIHnCFG1.CSIHnCKP1 = 0、CSIHnCFG1.CSIHnDAP1 = 0 の場合)

2つの連続するチップ・セレクト信号の間でデフォルトのクロック位相が変化する場合、シリアル・クロック CSIHnTSCCK は、最初のデータの最後のビットが転送されたあと、クロックのレベルを変化させます。

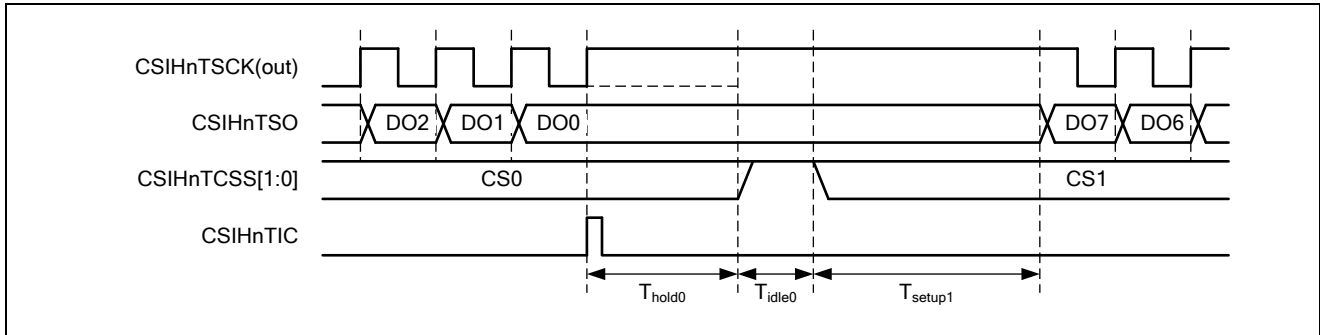


図17.12 データ位相のタイミング (CSIHnCFG0.CSIHnCKP0 = 0、CSIHnCFG0.CSIHnDAP0 = 1 かつ CSIHnCFG1.CSIHnCKP1 = 0、CSIHnCFG1.CSIHnDAP1 = 1 の場合)

CSIHnCFGx.CSIHnIDx[2:0] = 0 (Tidle1 = 0.5 シリアル・クロック周期) である場合は、CSIHnTSCCK の 1 周期に相当する最小アイドル時間が自動的に挿入される点に注意してください。

17.4.5 ジョブ概念

CSIH というジョブは、転送の対象となる複数のデータから構成されます。

- ジョブ・モードの有効化

ジョブ・モードはマスタ・モードでのみ有効になります。

CSIHnCTL0.CSIHnPWR = 0 の設定によって CSIH が無効になっている間に、CSIHnCTL1.CSIHnJE によってジョブ・モードを有効または無効にします。

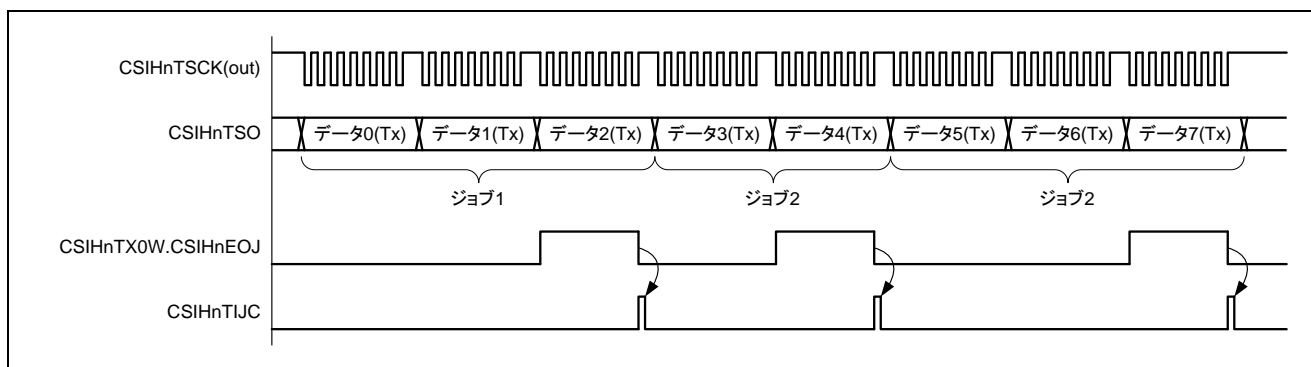


図17.13 ジョブの例

エンド・オブ・ジョブ・ビットがセットされたデータ、つまり CSIHnTX0W.CSIHnEOJ = 1 に設定されているデータを送信することによってジョブは終了します。

ジョブが終了したときに通信が停止するように指定することができます。そうするには、CSIHnCTL0.CSIHnJOBE をセットします。CSIHnJOBE がセットされていると、CSIHnEOJ ビットがセットされたデータが送信されるまで通信が継続します。そのデータの送信後、通信が停止し、ジョブ完了割り込み CSIHnTIJC が発生します。

17.4.6 シリアル・クロックの選択

マスタ・モードでは、以下のビットを使って送信ポー・レートを選択できます。

- CSIHnCTL2.CSIHnPRS[2:0]
- CSIHnCTL2.CSIHnBRS[11:0]
- CSIHnCFGx.CSIHnPSCLx[1:0]

送信ベース・クロック CSIHnBPCLK は CSIHnCTL2 レジスタの設定によって決まりますが、CSIHnCFGx.CSIHnPSCLx[1:0]によって制御されるチップ・セレクト信号専用プリスケアラを利用して、チップ・セレクト信号ごとに異なるポー・レートを生成することができます。

ポー・レート・ジェネレータのブロック図を以下に示します。

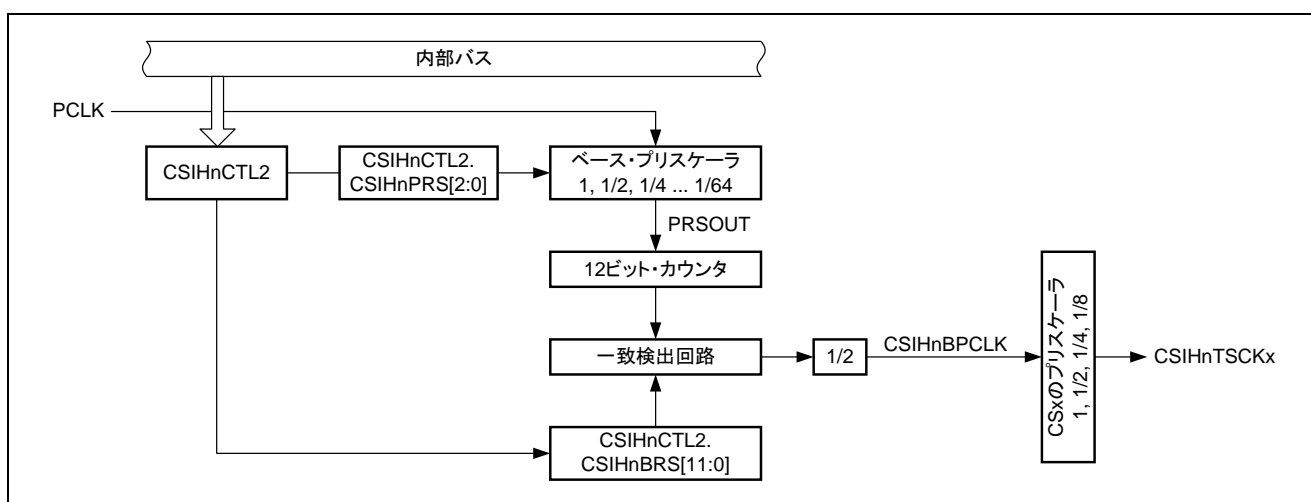


図17.14 ポー・レート・ジェネレータのブロック図

CSIHnCTL2.CSIHnBRS[11:0]をクリアすると、ポー・レート・ジェネレータが無効になり、すべてのCSIHnTSCKxが停止します。

ポー・レートの計算は以下の式です。

$$\text{CSIHnTSCKx} = \text{PCLK} / (2^m \times k \times 2 \times 2^j)$$

ただし、

$$m = \text{CSIHnCTL2.CSIHnPRS}[2:0] = 0-6$$

$$k = \text{CSIHnCTL2.CSIHnBRS}[11:0] = 1-4095$$

$$j = \text{CSIHnCFGx.CSIHnPSCLx}[1:0] = 0-3$$

17.4.6.1 ボー・レートの上限と下限

ボー・レートを設定するときは、以下のことに注意してください。

- マスタ・モードで使用できる最大ボー・レートは $PCLK/4$ です。
- スレーブ・モードで使用できる最大ボー・レートは $PCLK/6$ です（外部マスタのボー・レートがこの範囲に収まっていることを確認する必要があります）。
- いずれのモードでも最小ボー・レートは $PCLK/524160$ です。

注意 製品によって実際に使用可能な最大ボー・レートの制限があります。各製品の最大ボー・レートを越えないようにボー・レート設定を行ってください。

例 $PCLK = 100\text{MHz}$ の場合、最大ボー・レートは以下のとおりです。

- マスタ・モードでは 25Mbps ($PCLK/4$)
- スレーブ・モードでは 16.66Mbps ($PCLK/6$)

最小ボー・レートは 190.78bps ($PCLK/524160$) です。

17.4.7 CSIH のバッファ・メモリ

CSIH はバッファ I/O として使用できる設定可能な RAM を備えています。サイズは 128 ワードです。1 ワードは 32 ビットのデータから構成されます。

以下の設定が可能です。

| モード | CSIHnCTL0.CSIHnMBS | CSIHnMCTL0.CSIHnMMS[1:0] |
|-----------------|--------------------|--------------------------|
| FIFO モード | 0 | 00B |
| デュアル・バッファ・モード | | 01B |
| 送信オンリー・バッファ・モード | | 10B |
| ダイレクト・アクセス・モード | 1 | X |

(1) FIFO モード

FIFO モードでは、FIFO がフルになっていなければ、送信の完了を待たずに CSIHnTX0W レジスタにデータをライトしたり、受信後ただちに CSIHnRX0W レジスタをリードしなくてもデータを受信したりすることができます。

送信されるデータは FIFO メモリに保存されます。送信と受信は同時に行われ、1 ビットが送信されると同時に 1 ビットが受信されます。つまり、受信データは FIFO 内の送信済みデータを上書きします。

CSIH は、データ・パケットが処理されたとき、送信されたとき、または受信されたときに、それぞれに対応する FIFO メモリ・ポインタを自動的に更新します。

| ポインタの説明 | 制御ビット | 範囲 |
|------------------------|---------------------------|-------------|
| 未送信ワード数 | CSIHnSTR0.CSIHnSPF[7:0] | 0-128 |
| 受信して FIFO に格納されているワード数 | CSIHnSTR0.CSIHnSRP[7:0] | 0-128 |
| 送信データのアドレス | CSIHnMRWP0.CSIHnTRWA[6:0] | 0000H-01FCH |
| 受信データのアドレス | CSIHnMRWP0.CSIHnRRA[6:0] | 0000H-01FCH |

CSIH ステータス・レジスタには 2 つの FIFO ステータス・フラグが含まれています。

- CSIHnSTR0.CSIHnFLF : FIFO フル
- CSIHnSTR0.CSIHnEMF : FIFO エンプティ

このモードを開始するときは、CSIHnSTCR0.CSIHnPCT ビットをセットする必要があります。そうすることで、すべての FIFO ポインタと FIFO フラグがリセットされます。

(2) デュアル・バッファ・モード

このモードでは、サイズの等しい2つの部分にメモリが分割されます。つまり、64ワードが送信データに割り当てられ、64ワードが受信データに割り当てられます。デュアル・バッファ・モードでは、個々のバッファ・ポインタが以下の値を示します。

| ポインタの説明 | ポインタ ^注 | 範囲 |
|--|---------------------------|-------------|
| CSIHnTX0W/HにライトされるデータまたはCSIHnTX0W/Hからリードされるデータの送信先アドレス | CSIHnMRWP0.CSIHnTRWA[6:0] | 0000H-00FCH |
| CSIHnRX0W/Hからリードされるデータのアドレス | CSIHnMRWP0.CSIHnRRA[6:0] | 0000H-00FCH |
| 送信ポインタ | CSIHnMCTL2.CSIHnSOP[6:0] | 0000H-00FCH |

注 1 回のリード/ライトごとに各ポインタが自動的にインクリメントされます。

(3) 送信オンリー・バッファ・モード

このモードでは、メモリ全体が送信データの保存に使用されます。
受信データはCSIHnRX0W/Hから直接リードする必要があります。
送信オンリー・バッファ・モードでは、個々のバッファ・ポインタが以下の値を示します。

| ポインタの説明 | ポインタ ^注 | 範囲 |
|--|---------------------------|-------------|
| CSIHnTX0W/HにライトされるデータまたはCSIHnTX0W/Hからリードされるデータの送信先アドレス | CSIHnMRWP0.CSIHnTRWA[6:0] | 0000H-01FCH |
| 送信ポインタ | CSIHnMCTL2.CSIHnSOP[6:0] | 0000H-01FCH |

注 1 回のリード/ライトごとに各ポインタが自動的にインクリメントされます。

(4) ダイレクト・アクセス・モード

ダイレクト・アクセス・モードでは、CSIHのメモリが完全にバイパスされます。

- CPUから送信データ・レジスタCSIHnTX0WまたはCSIHnTX0Hに供給される送信データはシフト・レジスタに直接コピーされます。
- 受信データはシフト・レジスタから受信データ・レジスタCSIHnRX0WまたはCSIHnRX0Hへ直接コピーされます。

17.4.8 データ転送モード

(1) 送信モード

CSIHnCTL0.CSIHnTXE = 1 かつ CSIHnCTL0.CSIHnRXE = 0 に設定すると、CSIH は送信モードになります。送信が開始される条件はメモリ・モードによって異なります。

- FIFO モードまたはダイレクト・アクセス・モードでは、CSIHnTX0W レジスタまたは CSIHnTX0H レジスタに送信データがライトされると送信が開始されます。
- デュアル・バッファ・モードまたは送信オンリー・バッファ・モードでは、ビット CSIHnMCTL2.CSIHnBTST がセットされると送信が開始されます。

(2) 受信モード

CSIHnCTL0.CSIHnTXE = 0 かつ CSIHnCTL0.CSIHnRXE = 1 に設定すると、CSIH は受信モードになります。マスタ・モードでは、受信を開始する条件がメモリ・モードによって異なります。

- FIFO モードまたはダイレクト・アクセス・モードでは、CSIHnTX0W レジスタまたは CSIHnTX0H レジスタにダミー・データがライトされると受信が開始されます。
- デュアル・バッファ・モードまたは送信オンリー・バッファ・モードでは、ビット CSIHnMCTL2.CSIHnBTST がセットされると受信が開始されます。

スレーブ・モードでは、マスタからシリアル・クロック CSIHnTSCK を受信すると、ただちに受信が開始されます。この場合、スレーブの CSIHnTX0W レジスタまたは CSIHnTX0H レジスタにデータをライトする必要はありません。

(3) 送受信モード

CSIHnCTL0.CSIHnTXE = 1 かつ CSIHnCTL0.CSIHnRXE = 1 に設定すると、CSIH は送受信モードになります。通信（送信と受信）を開始する条件はメモリ・モードによって異なります。

- FIFO モードまたはダイレクト・アクセス・モードでは、CSIHnTX0W レジスタまたは CSIHnTX0H レジスタに送信データがライトされると通信が開始されます。
- デュアル・バッファ・モードまたは送信オンリー・バッファ・モードでは、ビット CSIHnMCTL2.CSIHnBTST がセットされると通信が開始されます。

(4) まとめ

以下の表にこのセクションのまとめを記載します。この表は、さまざまなメモリ・モード、動作モード、転送モードでデータ転送を開始する条件を示しています。

| メモリ・モード | 転送モード | 動作モード | データ転送を開始する条件 |
|-----------------------------------|--------------------------|--------------|---|
| FIFO モード、 ダイレクト・アクセス・モード | 送信モード | マスタ、 スレーブ | CSIHnTX0W または CSIHnTX0H レジスタへの送信データ・ライト |
| | 送受信モード | マスタ | CSIHnTX0W または CSIHnTX0H レジスタへのダミー・データ・ライト |
| | | スレーブ | マスタからのシリアル・クロック CSIHnTSCK の受信 |
| 送信オンリー・バッファ・モード、 デュアル・バッファ・モード | 送信モード 送受信モード 受信モード | マスタ、 スレーブ | CSIHnMCTL2.CSIHnBTST = 1 ライト |

17.4.9 データ長の選択

(1) 7-16 ビットのデータ長

CSIHnCFGx.CSIHnDLSx[3:0]を利用して、チップ・セレクト信号ごとに7ビットから16ビットの間のデータ・パケット長を選択できます。以下の例は、MSB ファースト (CSIHnCFGx.CSIHnDIRx = 0) での通信を示しています。

データ長 = 16 ビット (CSIHnCFGx.CSIHnDLSx[3:0] = 0000B)

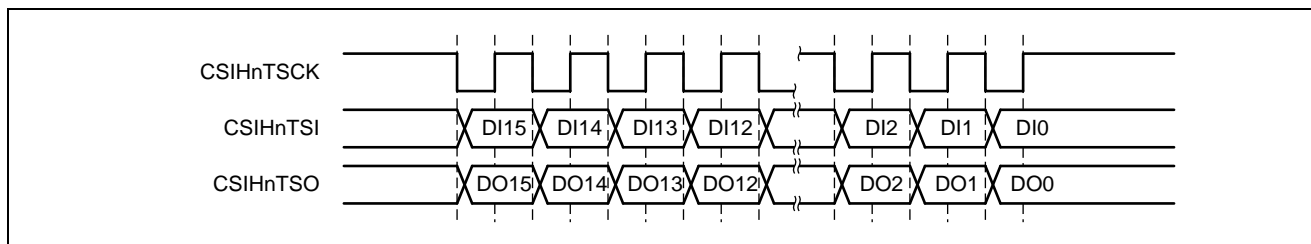


図17.15 データ長 16 ビット、MSB ファースト

データ長 = 14 ビット (CSIHnCFGx.CSIHnDLSx[3:0] = 1110B)

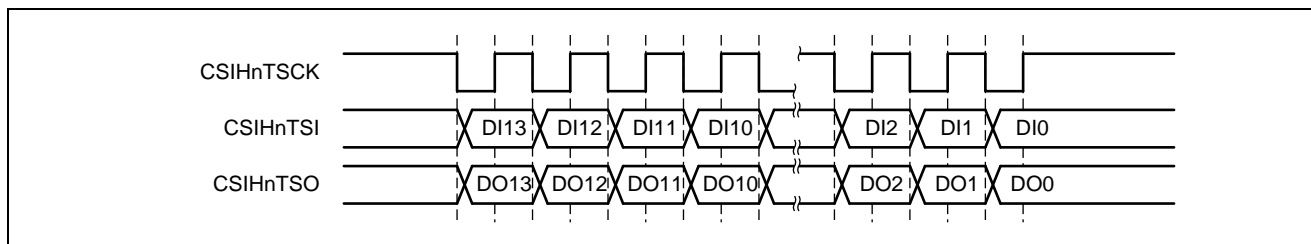


図17.16 データ長 14 ビット、MSB ファースト

(2) 16 ビットを上回るデータ長

データ長が 16 ビットを上回るデータを送受信する場合は、拡張データ長 (EDL) 機能を使用できます。EDL 機能は、`CSIHnCTL1.CSIHnEDLE` をセット (1) することで有効になります。

EDL 機能の動作および設定手順を次に示します。

- データを 16 ビットのブロックと剰余部分に分割されます。たとえば、42 ビットの文字列は 2 つの 16 ビット・ブロックと 10 ビットに分割されます。
- 剰余部分は `CSIHnCFGx.CSIHnDLSx[3:0]` ビットで指定する「データ長」で設定します。
- 16 ビットのブロックを送信するときは、`CSIHnTX0W.CSIHnEDL` ビットをセット (1) してください。この場合、`CSIHnTX0W` レジスタにライトされるデータは、`CSIHnCFGx.CSIHnDLSx[3:0]` ビットの設定に関係なく、データ長 16 ビットのデータとして送信されます。
- 指定されたデータ長 (`CSIHnTX0W.CSIHnEDL = 0` のときの剰余部分) のデータが送信されると転送が完了します。

例) 40 ビットのデータ 123456789AH を CS0 に送信する例

40 ビットのデータを 16 ビットのデータ 2 つと 8 ビットのデータ 1 つに分割します。

- `CSIHnCFG0.CSIHnDLS0[3:0] = 8H` に初期化します。
- 123456789AH を MSB ファーストで送信するには、以下のシーケンスを `CSIHnTX0W` にライトします。
 - 20FE 1234H (`CSIHnTX0W.CSIHnEDL = 1`)
 - 20FE 5678H (`CSIHnTX0W.CSIHnEDL = 1`)
 - 00FE 009AH (`CSIHnTX0W.CSIHnEDL = 0`)

以下にタイミング図を示します。

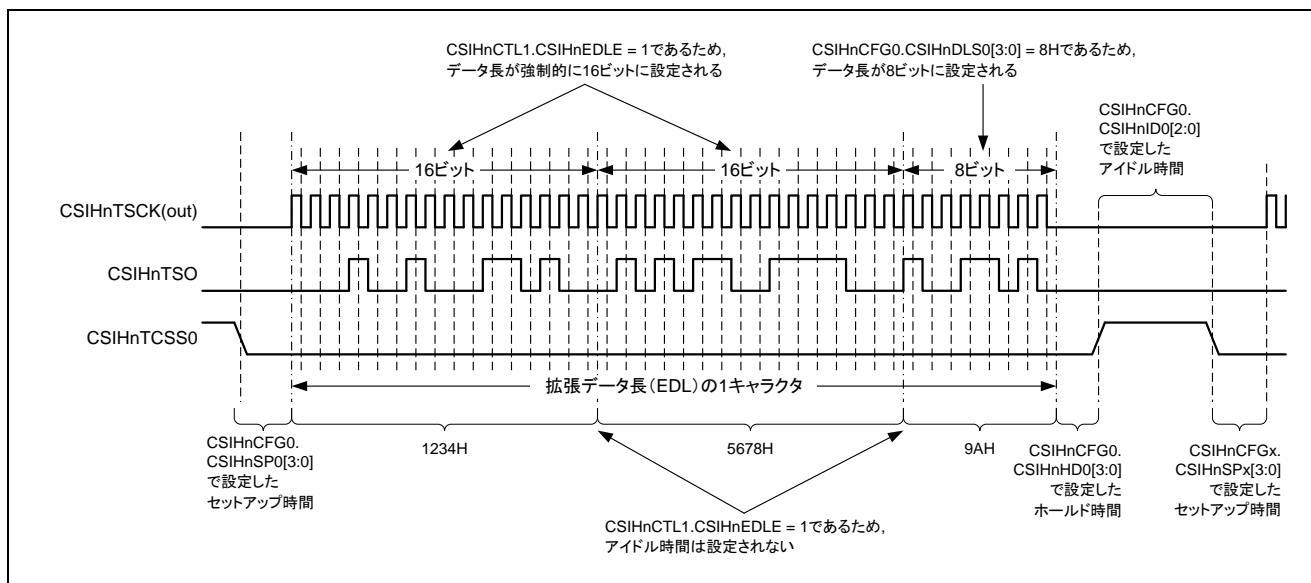


図17.17 EDL のタイミング図

備考 1. 7ビット未満のデータ長は、EDL機能を使用するときのみ設定できます。

2. データ長が7ビット未満のデータを2つ続けて送信することはできません。

3. パリティが有効になっていると、最後のビットの後ろにパリティ・ビットが追加されます。

4. 送信されるデータが123456Hの場合の例について説明します。

- CSIHnCFGx.CSIHnDIR = 0 に設定 (MSB ファースト)

CSIHnTX0W = 2000 1234H をライト (CSIHnTX0W.CSIHnEDL = 1)

CSIHnTX0W = 0000 0056H をライト (CSIHnTX0W.CSIHnEDL = 0)

- CSIHnCFGx.CSIHnDIR = 1 に設定 (LSB ファースト)

CSIHnTX0W = 2000 3456H をライト (CSIHnTX0W.CSIHnEDL = 1)

CSIHnTX0W = 0000 0012H をライト (CSIHnTX0W.CSIHnEDL = 0)

5. EDL機能は、スレーブ・モード (CSIHnCTL1.CSIHnPRS[2:0] = 111B) で、受信モード (CSIHnCTL0.CSIHnTXE = 0, CSIHnCTL0.CSIHnRXE = 1) では使用できません。

17.4.10 シリアル・データ方向の選択

CSIHnCFGx レジスタの CSIHnDIRx ビットを利用して、チップ・セレクト信号ごとにシリアル・データ方向を選択することができます。

以下の例はデータ長 8 ビットの通信 (CSIHnCFGx.CSIHnDLSx[3:0] = 1000B) を示しています。

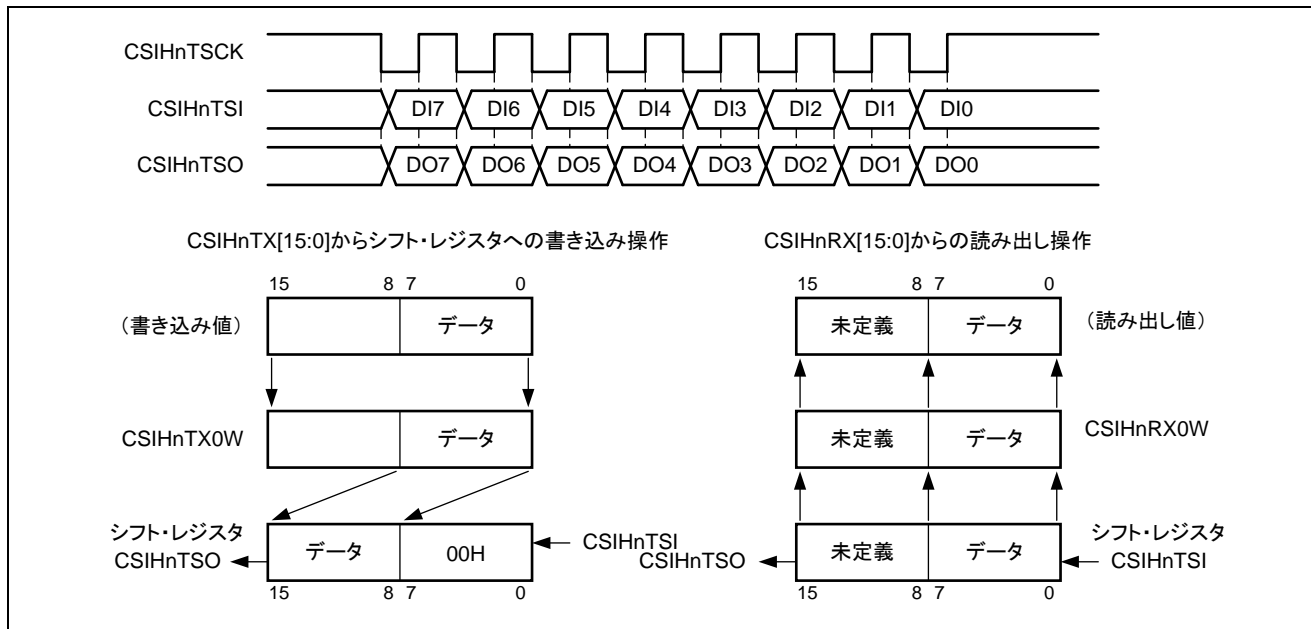


図17.18 シリアル・データ方向選択機能—MSB ファースト (CSIHnDIR = 0)

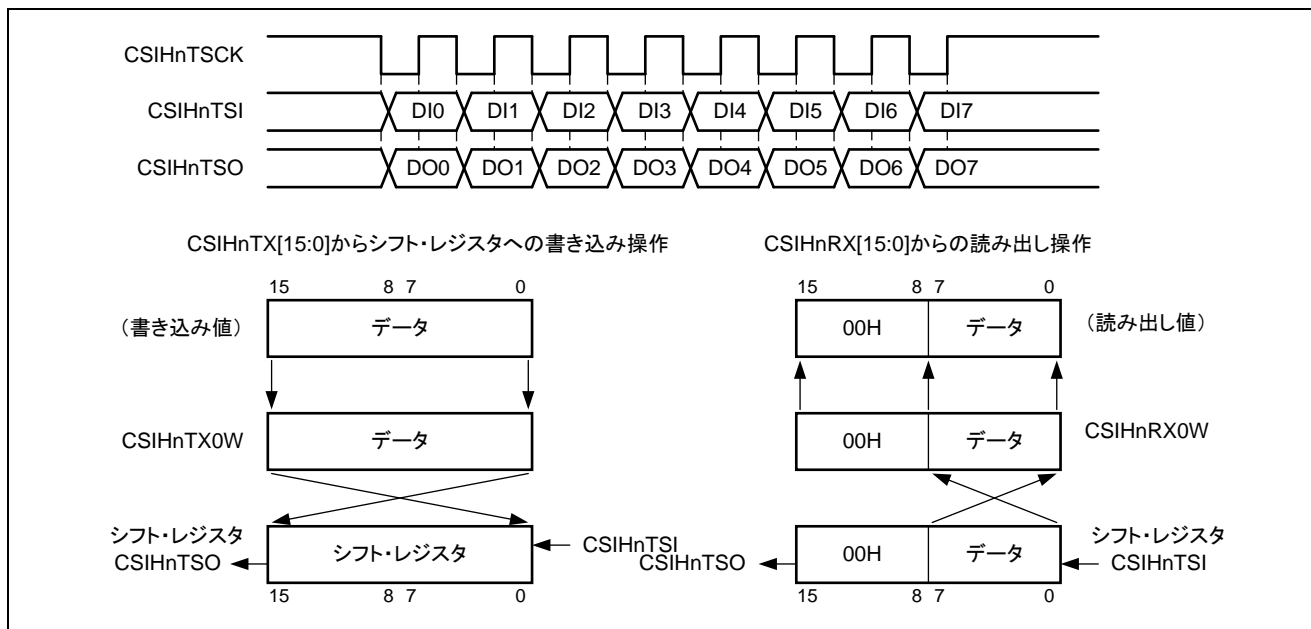


図17.19 シリアル・データ方向選択機能—LSB ファースト (CSIHnDIR = 1)

17.4.11 スレーブ・モードでの通信

以下の図は、スレーブ・モードでの通信の信号とタイミングを示しています。

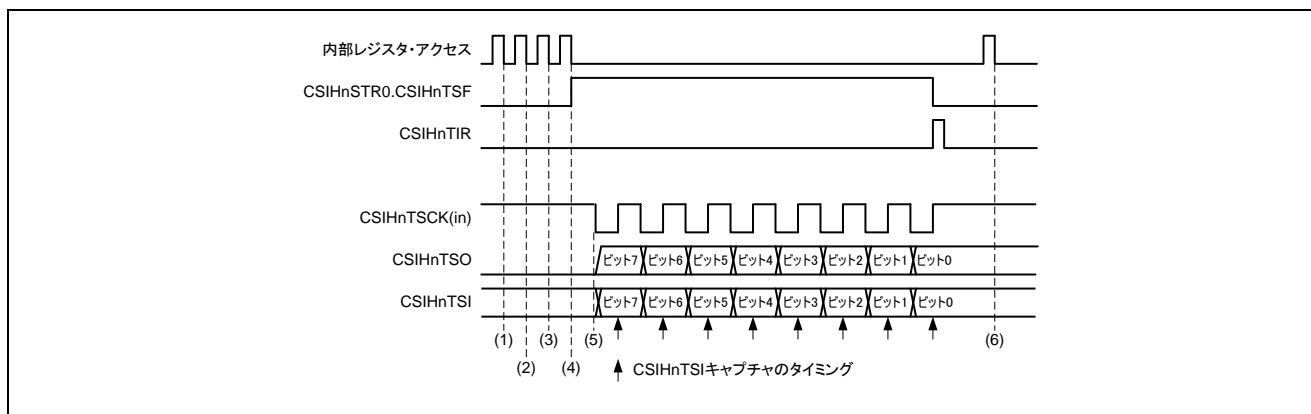


図17.20 スレーブ・モードでの送受信のタイミング

1. CSIHnCTL2.CSIHnPRS[2:0] = 111B を設定することによって、CSIH はスレーブ・モードに入ります。
2. CSIHnCTL1.CSIHnCKR と CSIHnCFG0.CSIHnDAP0 は 0、データ長は 8 ビット
(CSIHnCFG0.CSIHnDLS0[3:0] = 1000B)、データ方向は MSB ファースト (CSIHnCFG0.CSIHnDIR0 = 0) です。
3. CSIH を送受信動作モードに設定 (CSIHnCTL0.CSIHnPWR = 1、CSIHnCTL0.CSIHnTXE = 1、CSIHnCTL0.CSIHnRXE = 1)。通信の開始が許可されます。
4. 転送データが送信データ・レジスタ CSIHnTX0W または CSIHnTX0H にライトされると、転送ステータス・フラグ CSIHnSTR0.CSIHnTSF が自動的にセットされ、受信待ち状態になります。
5. シリアル・クロックが入力されると転送データはシリアル・クロックに同期して CSIHnTSO から送信し、同時に CSIHnTSI への入力は無視されます。
6. CSIHnRX0W または CSIHnRX0H レジスタをリードします。

備考 各動作モードのスレーブ・モードの手順は17.5「操作手順」を参照してください。

17.4.12 CSIH の割り込み要求

CSIH は以下の割り込み要求を発生することができます。

- CSIHnTIC (通信割り込み)
- CSIHnTIR (受信割り込み)
- CSIHnTIRE (エラー割り込み)
- CSIHnTIJC (ジョブ完了割り込み)

(1) CSIHnTIC (通信割り込み)

この割り込みが発生する条件は、以下に示すように、メモリ・モードとジョブ・モードによって異なります。

| メモリ・モード | 割り込み要因 | |
|---------------------------------------|---|--|
| | ジョブ・モード無効 CSIHnCTL1.CSIHnJE = 0 | ジョブ・モード有効 CSIHnCTL1.CSIHnJE = 1 |
| FIFO モード | この割り込みは、FIFO 内の送信データがなくなる直前に発生し、新しいデータを追加する必要があることをアプリケーションに知らせます。 FIFO に残っている送信データの数 CSIHnSTR0.CSIHnSPF[7:0]が CSIHnMCTL1.CSIHnFES[6:0]と等しくなると CSIHnTIC が発生します。 | — |
| 送信オンリー・バッファ ・モード、 デュアル・バッファ・モード | 通信終了時 (CSIHnMCTL2.CSIHnND[7:0] ビットで指定) に発生します。 | CSIHnTX0W.CSIHnCIRE = 1 の設定で データが送信されたときに発生します。 ただし、CSIHnTX0W.CSIHnCIRE = 1 の設 定でデータとジョブ中断 ^注 が送信された場 合は、CSIHnTIC の代わりに割り込み CSIHnTIJC が発生します。 |
| ダイレクト・アクセス ・モード | データ転送が 1 回行われるたびに発生しま す。ただし、ジョブ中断 ^注 された場合は、割 り込み CSIHnTIC は発生しません。 | 通信が中断された場合を除き、データ転送 が 1 回行われるたびに発生します。 ただし、CSIHnTX0W.CSIHnCIRE = 1 の設 定でデータとジョブ中断 ^注 が送信された場 合は、CSIHnTIC の代わりに割り込み CSIHnTIJC が発生します。 |

注 ジョブ中断の条件 : CSIHnTX0W.CSIHnEOJ = 1 かつ CSIHnCTL0.CSIHnJOBE = 1

(a) ダイレクト・アクセス・モードでの CSIHnTIC

以下の例はダイレクト・アクセス・モードでの CSIHnTIC の動作を示しています。

この例では、以下の条件が想定されています。

- マスタ・モード
- ダイレクト・アクセス・モード
- 全割り込み遅延なし ($\text{CSIHnCTL1.CSIHnSIT} = 0$)
- 通常のクロック位相とデータ位相 ($\text{CSIHnCFGx.CSIHnCKPx} = 0$, $\text{CSIHnCFGx.CSIHnDAPx} = 0$)
- データ長 8 ビット ($\text{CSIHnCFGx.CSIHnDLSx}[3:0] = 1000\text{B}$)
- 通常の CSIHnTIC 割り込みのタイミング ($\text{CSIHnCTL1.CSIHnSLIT} = 0$)

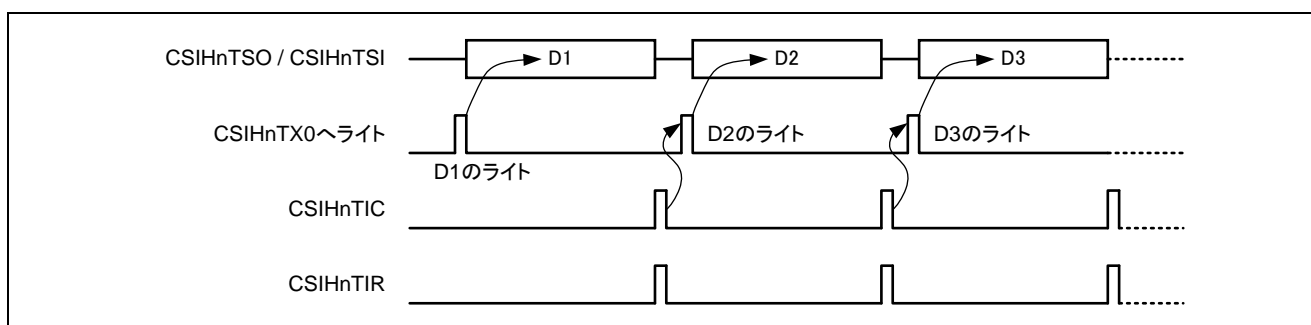


図17.21 転送後の CSIHnTIC の発生 ($\text{CSIHnCTL1.CSIHnSLIT} = 0$)

ジョブ・モードが有効になっており ($\text{CSIHnCTL1.CSIHnJE} = 1$)、 $\text{CSIHnTX0W.CSIHnEOJ} = 1$ の設定でデータが送信され、通信停止の要求が発行されている ($\text{CSIHnCTL0.CSIHnJOB} = 1$) 状態でジョブが終了した場合、CSIHnTIC はジョブ完了割り込み CSIHnTIJC に置き換えられます。

CSIHnTX0 レジスタが空になり、次のデータの受け入れが可能になったときに CSIHnTIC が発生するように設定することもできます。そうするには、 $\text{CSIHnCTL1.CSIHnSLIT} = 1$ に設定します。

備考 このモードではデータ転送が高速になりますが、このモードはダイレクト・アクセス・モードでしか利用できません。

以下の図にその効果を示します。

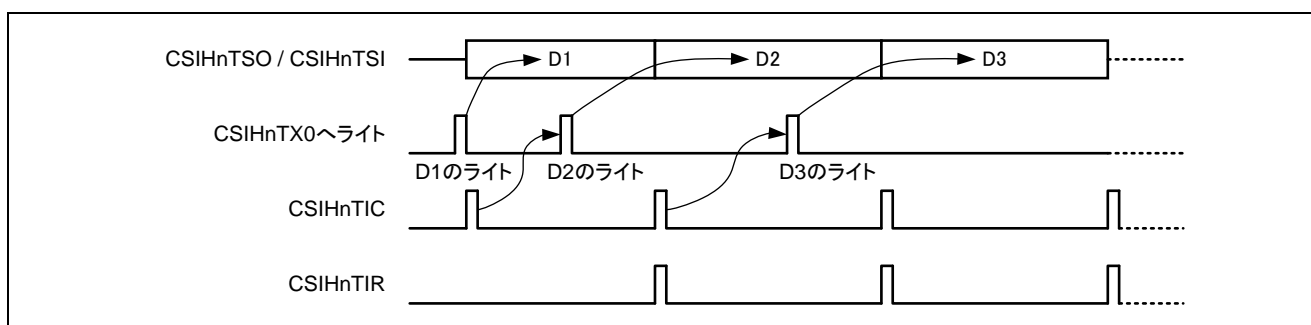


図17.22 CSIHnTIC の即時の発生 ($\text{CSIHnCTL1.CSIHnSLIT} = 1$)

このように、新しいデータを先行してライトすることができます。

(b) FIFO モードでの CSIHnTIC

以下の例は FIFO モードでの CSIHnTIC の動作を示しています。

この例では、以下の条件が想定されています。

- マスタ・モード
- FIFO モード
- 全割り込み遅延なし (CSIHnCTL1.CSIHnSIT = 0)
- 通常のクロック位相とデータ位相 (CSIHnCFGx.CSIHnCKPx = 0, CSIHnCFGx.CSIHnDAPx = 0)
- データ長 8 ビット (CSIHnCFGx.CSIHnDLSx[3:0] = 1000B)

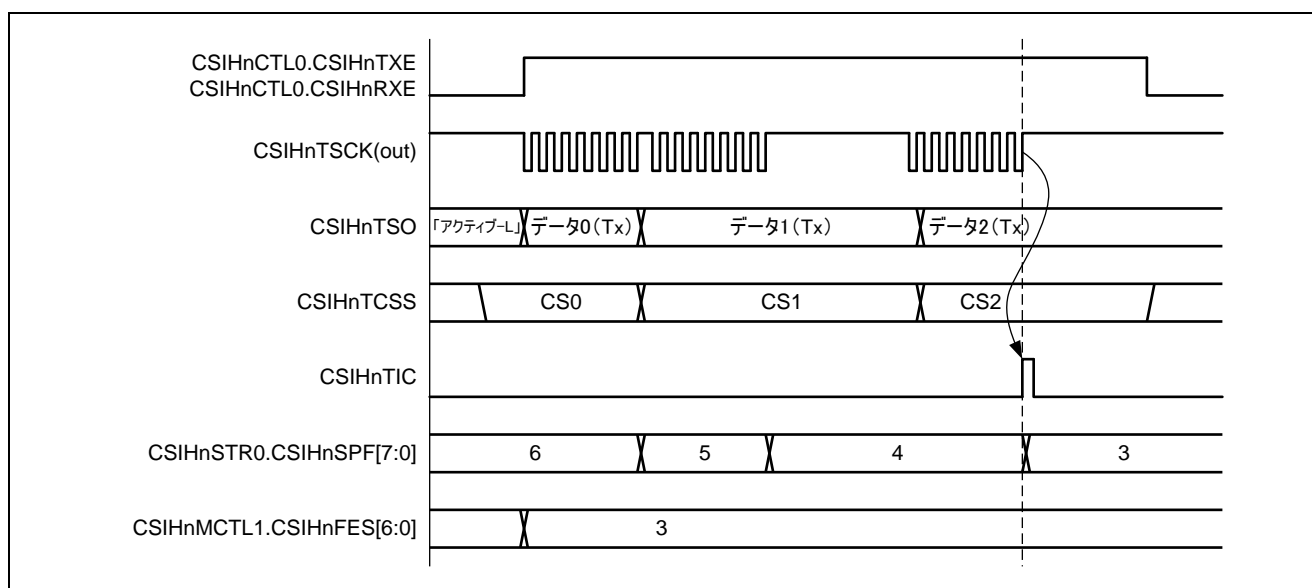


図17.23 FIFO モードでの CSIHnTIC の発生

FIFO モードでの CSIHnTIC の発生条件 (受信データ・エンプティ) は CSIHnMCTL1.CSIHnFES[6:0] で指定します。上の図の例では、条件としてデータ数 3 が設定されています。CSIHnSTR0.CSIHnSPF[7:0] は FIFO に残っている未送信のデータの数を示しています。両方の数が一致すると、割り込み CSIHnTIC が発生します。

(c) ジョブ・モードでの CSIHnTIC

以下の例はジョブ・モードでの CSIHnTIC の動作を示しています。

この例では、以下の条件が想定されています。

- マスタ・モード
- ジョブ・モード有効 (CSIHnCTL1.CSIHnJE = 1)
- 全割り込み遅延なし (CSIHnCTL1.CSIHnSIT = 0)
- 通常のクロック位相とデータ位相 (CSIHnCFGx.CSIHnCKPx = 0, CSIHnCFGx.CSIHnDAPx = 0)
- データ長 8 ビット (CSIHnCFGx.CSIHnDLSx[3:0] = 1000B)
- 通常の CSIHnTIC 割り込みのタイミング (CSIHnCTL1.CSIHnSLIT = 0)
- デュアル・バッファ・モード (CSIHnCTL0.CSIHnMBS = 0, CSIHnMCTL0.CSIHnMMS[1:0] = 01H)

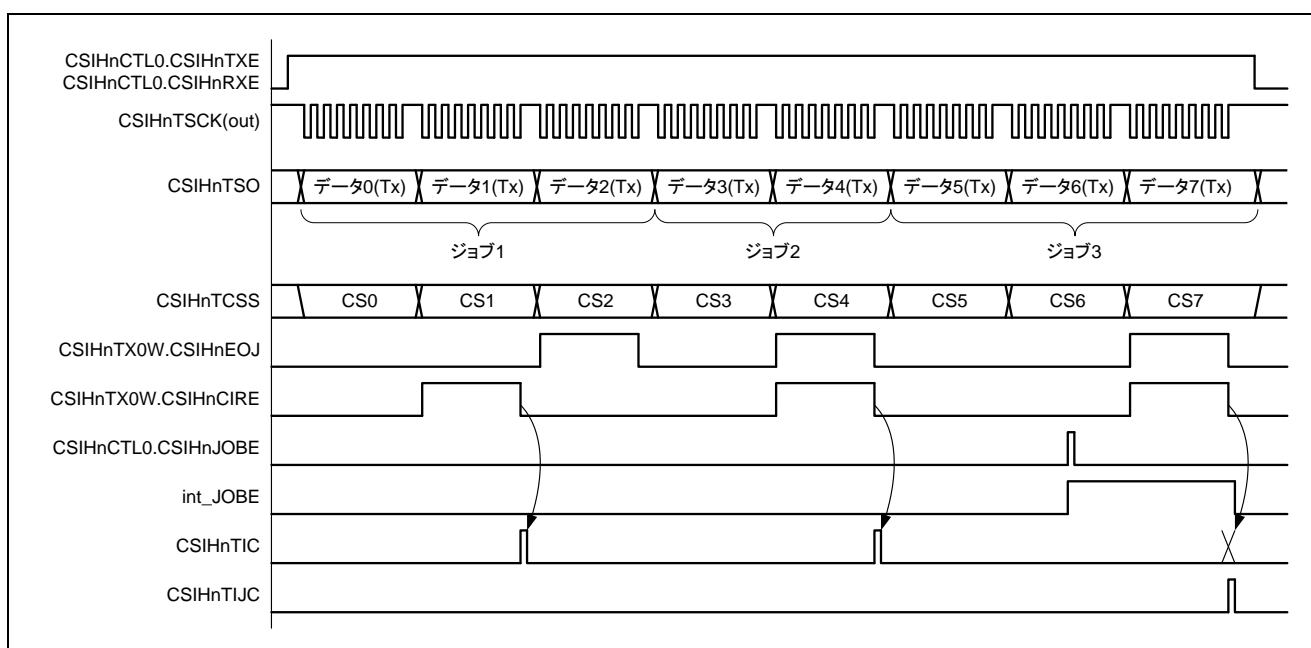


図17.24 ジョブ・モードでの CSIHnTIC の発生

備考 上の図のタイミングの「int_JOBE」信号は、CSIHnJOBE ビットの内部信号です。

ジョブ・モードでの CSIHnTIC の発生に適用される規則を以下の表に示します。

表17.9 ジョブ・モードでの CSIHnTIC の発生

| メモリ・モード | CSIHnTX0W. CSIHnCIRE | CSIHnTX0W. CSIHnEOJ | CSIHnTIC |
|---|-------------------------|---------------------------|--|
| FIFO モード (CSIHnCTL1.CSIH nJE=1) | 0 (FIFO empty 注) | 0 | 発生します。 |
| | | 1 | CSIHnCTL0.CSIHnJOBE = 0 の場合、発生します。 CSIHnCTL0.CSIHnJOBE = 1 の場合、発生せず割り込み CSIHnTIJC に置き換えられます。 |
| | 1 (FIFO empty 注) | 0 | 発生します。 |
| | | 1 | CSIHnCTL0.CSIHnJOBE = 0 の場合、発生します。 CSIHnCTL0.CSIHnJOBE = 1 の場合、発生せず割り込み CSIHnTIJC に置き換えられます。 |
| | 0 (FIFO あり) | 0 | 発生しません。 |
| | | 1 | 発生しません。 CSIHnCTL0.CSIHnJOBE = 1 の場合、割り込み CSIHnTIJC に 置き換えられます。 |
| 1 (FIFO あり) | 0 | 発生しません。 | |
| | 1 | 割り込み CSIHnTIJC に置き換えられます。 | |
| デュアル・バッファ・ モード、 送信オンリー・モード (CSIHnCTL1.CSIH nJE=1) | 0 | 0 | 発生しません。 |
| | | 1 | 発生しません。 CSIHnCTL0.CSIHnJOBE = 1 の場合、割り込み CSIHnTIJC に 置き換えられます。 |
| | 1 | 0 | 発生します。 |
| | | 1 | CSIHnCTL0.CSIHnJOBE = 0 の場合、発生します。 CSIHnCTL0.CSIHnJOBE = 1 の場合、発生せず割り込み CSIHnTIJC に置き換えられます。 |
| ダイレクト・ アクセス・モード (CSIHnCTL1.CSIH nJE=1) | — | 0 | 発生します。 |
| | — | 1 | CSIHnCTL0.CSIHnJOBE = 1 の場合、発生せず割り込み CSIHnTIJC に置き換えられます。 |

注. FIFO empty : CSIHnSTR0.CSIHnSPF7-0 と CSIHnMCTL1.CSIHnFE6-0 の値が一致。

(2) CSIHnTIR (受信割り込み)

この割り込みが発生する条件は、以下に示すように、メモリ・モードとジョブ・モードによって異なります。

表17.10 CSIHnTIR 割り込みの発生

| メモリ・モード | 割り込み要因 | |
|-----------------------------------|--|---|
| | ジョブ・モード無効 CSIHnCTL1.CSIHnJE = 0 | ジョブ・モード有効 CSIHnCTL1.CSIHnJE = 1 |
| FIFO モード | この割り込みは、FIFO バッファが受信データでフルになる直前に発生し、FIFO をエンプティにする必要があることをアプリケーションに知らせます。 FIFO に残っている受信データの数 CSIHnSTR0.CSIHnSRP[7:0]が CSIHnMCTL1.CSIHnFFS[6:0]と等しくなると CSIHnTIR が発生します。 | |
| デュアル・バッファ・モード | 通信が終了し (CSIHnMCTL2.ND[7:0] = 1 であれば発生します。 | CSIHnCTL0.CSIHnRXE = 1 であれば、データ受信が 1 回行われるたびに発生します。 |
| 送信オンリー・バッファ・モード ダイレクト・アクセス・モード | CSIHnCTL0.CSIHnRXE = 1 であれば、データ受信が 1 回行われるたびに発生します。 | |

送信モードまたはデュアル・バッファ・モードの場合、この割り込みは、受信モードまたは送受信モードでデータが 1 つ受信されるたびに発生します。

(a) ダイレクト・アクセス・モードでの CSIHnTIR

以下の例はダイレクト・アクセス・モードでの CSIHnTIR の動作を示しています。

この例では、以下の条件が想定されています。

- マスタ・モード
- ダイレクト・アクセス・モード
- 全割り込み遅延なし (CSIHnCTL1.CSIHnSIT = 0)
- 通常のクロック位相とデータ位相 (CSIHnCFGx.CSIHnCKPx = 0, CSIHnCFGx.CSIHnDAPx = 0)
- データ長 8 ビット (CSIHnCFGx.CSIHnDLSx[3:0] = 1000B)

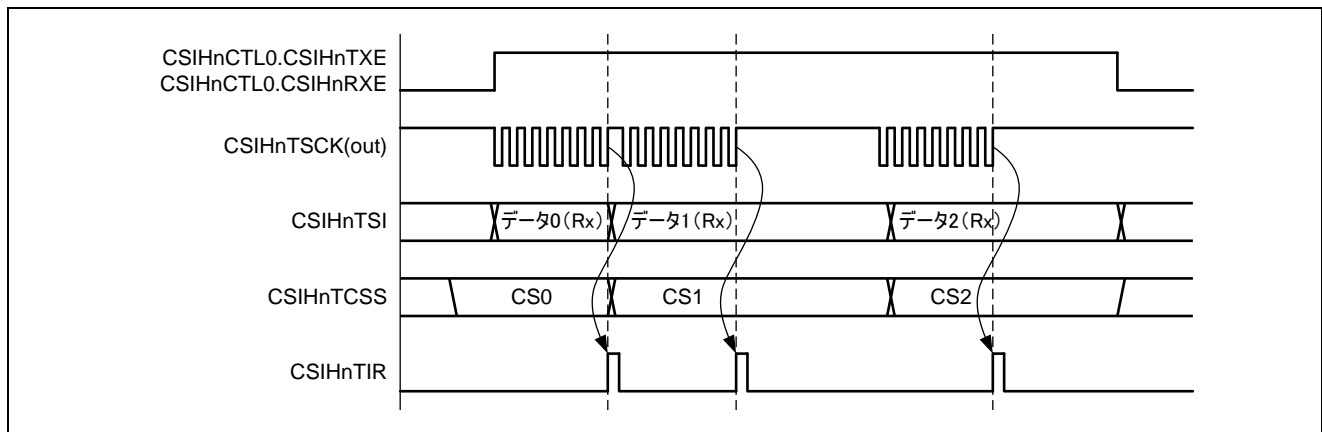


図17.25 ダイレクト・アクセス・モードでの CSIHnTIR の発生

(b) デュアル・バッファ・モードでの CSIHnTIR

以下の例はデュアル・バッファ・モードでの CSIHnTIR の動作を示しています。
 この例では、以下の条件が想定されています。

- マスタ・モード
- デュアル・バッファ・モード
- 全割り込み遅延なし (CSIHnCTL1.CSIHnSIT = 0)
- デフォルトのクロック位相とデータ位相 (CSIHnCFGx.CSIHnCKPx = 0, CSIHnCFGx.CSIHnDAPx = 0)
- データ長 8 ビット (CSIHnCFGx.CSIHnDLSx[3:0] = 1000B)
- 3 個のデータを送信 (CSIHnMCTL2.CSIHnND[7:0] = 03H)
- ジョブ・モード無効 (CSIHnCTL1.CSIHnJE = 0)

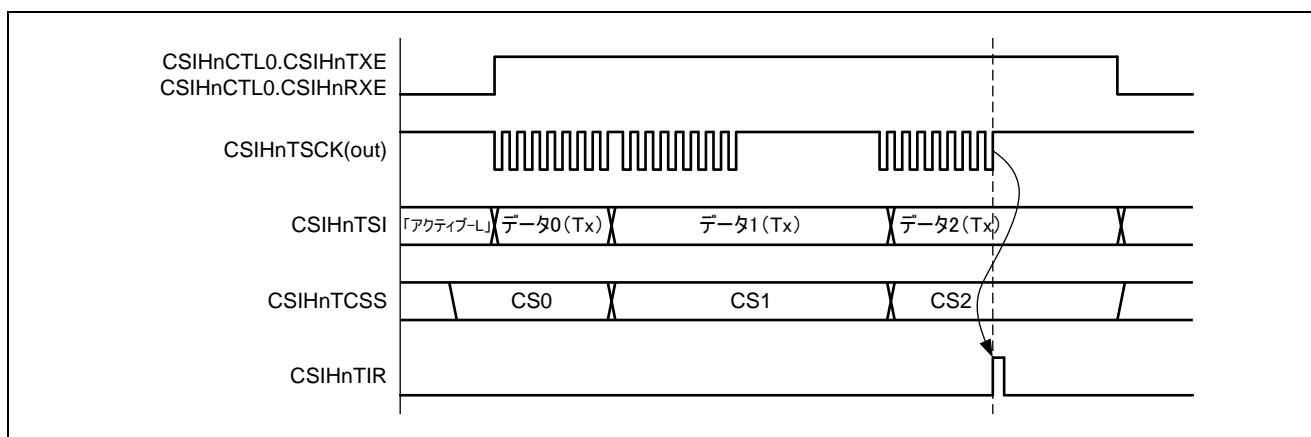


図17.26 デュアル・バッファ・モードでの CSIHnTIR の発生

(3) CSIHnTIRE (受信エラー割り込み)

この割り込みはエラーが検出されるたびに発生します。

表17.11 データ・エラーのタイプ

| エラーのタイプ | エラー割り込み後の通信ステータス | 備考 |
|------------|--------------------------------|---|
| オーバフロー・エラー | 割り込みが発生しても通信は継続します。 | FIFOにライトされたデータは失われますが、エラー発生前に開始された通信は継続して行われます。 |
| パリティ・エラー | 割り込みが発生しても通信は継続します。 | - |
| データー貫性エラー | 割り込みが発生しても通信は継続します。 | - |
| タイムアウト・エラー | 割り込みが発生しても通信は継続します。 | - |
| オーバラン・エラー | 割り込みが発生したあと、通信は継続します (停止しません。) | 受信データの数が0になった状態でCPUが受信データをリードすると、このエラーが発生します (FIFOモードのみで発生します。) |

CSIHnTIREが発生する原因となったエラーのタイプは、CSIHnSTR0レジスタのフラグによって識別されます。

さらに、CSIHnRX0W内の受信データにパリティ・エラー・フラグとデーター貫性エラー・フラグが添付されます。

さまざまなエラー・タイプの詳細については、17.4.13「エラー検出」を参照してください。

(4) CSIHnTIJC (ジョブ完了割り込み)

この割り込みはジョブの処理に対応しています。17.4.5「ジョブ概念」を参照してください。この割り込みはマスタ・モードでのみ利用できます。

ジョブ・モードは $CSIHnCTL1.CSIHnJE = 1$ に設定することによって有効になります。

$CSIHnCTL1.CSIHnJE = 0$ の場合、 $CSIHnTIJC$ は発生しません。

この割り込みが発生する条件は、以下に示すように、メモリ・モードによって異なります。

表17.12 CSIHnTIJC 割り込みの発生

| メモリ・モード | 割り込み要因 | |
|-----------------|--------------------------------------|---|
| | ジョブ・モード無効 $CSIHnCTL1.CSIHnJE = 0$ | ジョブ・モード有効 $CSIHnCTL1.CSIHnJE = 1$ |
| FIFO モード | 適用不可 | ジョブ中断 [*] がトリガされたあと、ジョブの終了時に通信が停止した。 |
| 送信オンリー・バッファ・モード | | |
| デュアル・バッファ・モード | | |
| ダイレクト・アクセス・モード | | |

注 ジョブ中断の条件： $CSIHnTX0W.CSIHnEOJ = 1$ かつ $CSIHnCTL0.CSIHnJOBE = 1$

(5) 全割り込み遅延

マスタ・モードでは、マスタから発生するすべての割り込みをシリアル・クロック CSIHnTSCK の半周期だけ遅延させることができます。スレーブ・モードでこの機能を利用することはできません。

遅延を指定するには、ビット CSIHnCTL1.CSIHnSIT = 1 に設定します。

CSIHnCTL1.CSIHnSIT = 1 (割り込み遅延有効)、

CSIHnCFGx.CSIHnCKPx = 0、

CSIHnCFGx.CSIHnDAPx = 0 (クロック位相とデータ位相)、

CSIHnCFGx.CSIHnDLSx[3:0] = 1000B (データ長 8 ビット) の設定で割り込み遅延機能を使用する例を以下の図に示します。

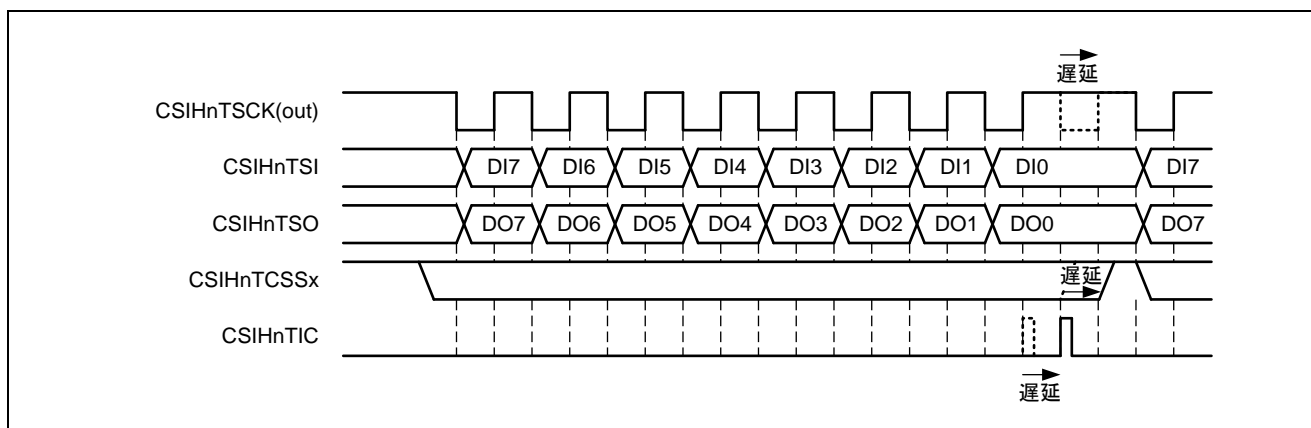


図17.27 割り込み遅延機能 (CSIHnCTL1.CSIHnSIT = 1)

CSIHnCTL1.CSIHnSIT = 1 に設定すると、シリアル・クロックに半周期の遅延が追加されます。これによって現在のチップ・セレクト信号 (CSIHnTCSSx) の終了も遅延します。

17.4.13 エラー検出

CSIH は 5 種類のエラーを検出することができます。

- データー貫性エラー (送信データ)
- パリティ・エラー (受信データ)
- オーバラン・エラー (受信データ)
- タイムアウト・エラー (FIFO モード時)
- オーバフロー・エラー (FIFO モード時)

データー貫性エラー、パリティ・エラー、タイムアウト・エラーのチェック機能は個別に有効または無効にすることができます。

これらのエラーのいずれかが検出されると、割り込み要求 **CSIHnTIRE** が発生し、検出されたエラーに対応するフラグがセットされます。

(1) データー貫性チェック

データー貫性チェックの目的は、出力信号として物理的に送信されたデータがシフト・レジスタへコピーされた元のデータと同じかどうかを確認することです。

データー貫性チェックは **CSIHnCTL1.CSIHnDCS** ビットで有効または無効にすることができます。データ送信が禁止されていると (**CSIHnCTL0.CSIHnTXE = 0**)、データー貫性チェックはアクティブになりません。

データー貫性チェックがアクティブになっていると、**CSIHnTX0W** または **CSIHnTX0H** からシフト・レジスタへ転送されたデータが別のレジスタへコピーされます。さらに、**CSIHnTDCS** 信号を介して **CSIHnTSO** の物理レベルが独自のシフト・レジスタにリードされます。

送信が完了すると、送信されたデータと元の送信データとの比較が行われます。

データの不一致はデーター貫性エラーと見なされます。

- 割り込み **CSIHnTIRE** が発生します。
- ビット **CSIHnSTR0.CSIHnDCE** がセットされます。

さらに、エラーが発生したデータの **CSIHnRX0W.CSIHnTDCE** ビットがセットされます。

データー貫性チェックの機能を以下のブロック図に示します。

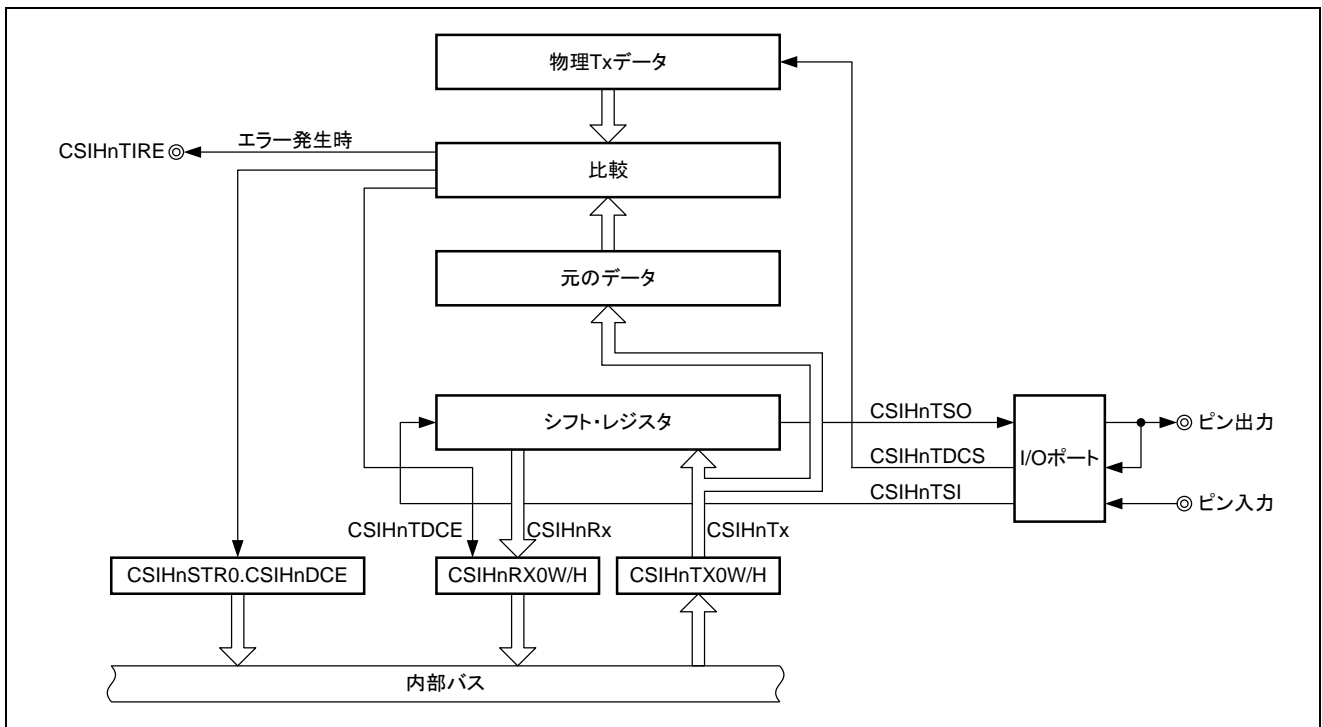


図17.28 データ一貫性チェック機能のブロック図

(2) パリティ・チェック

パリティはデータ送信中の単一ビット・エラーを検出する手段としてよく使われます。CSIHでは、最後のデータ・ビットの後ろにパリティ・ビットを追加することができます（拡張データ長が使われている場合を含む）。

パリティを使用するかどうかとパリティのタイプは `CSIHnCFGx.CSIHnPSx[1:0]` で指定されます。

`CSIHnCFGx.CSIHnPSx[1] = 1` であれば、パリティ・チェックが有効になります。

パリティ・ビットは受信完了後にチェックされます。パリティ・エラーが発生すると、以下のことが行われます。

- 割り込み `CSIHnTIRE` が発生します。
- `CSIHnSTR0.CSIHnPE` ビットがセット (1) されます。

さらに、エラーが発生したデータの `CSIHnRX0W.CSIHnRPE` がセット (1) されます。

以下の図に例を示します。

- データ長は 8 ビットです。
- 送信されるデータは `05H` と `35H` です。
- データ方向は **LSB** ファーストです。
- パリティ・タイプは奇数です。

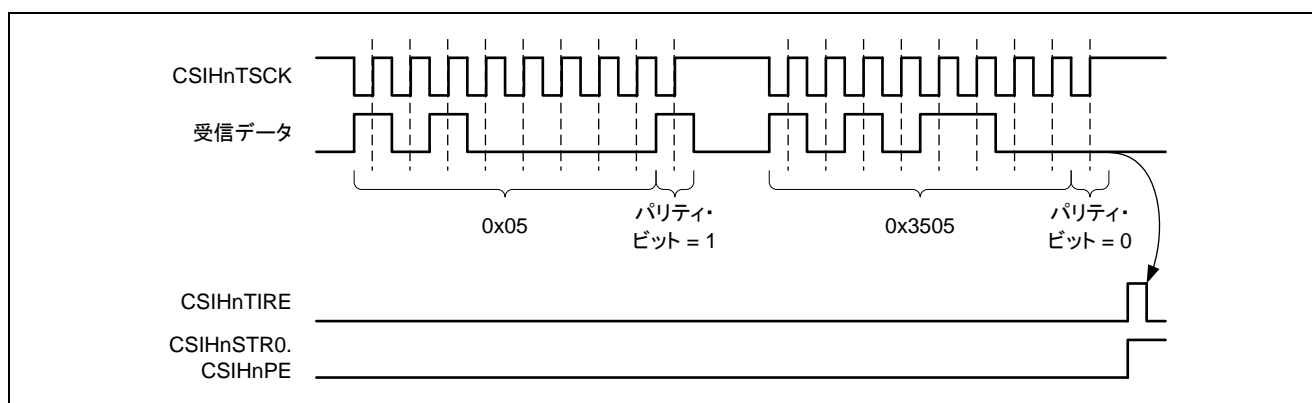


図17.29 パリティ・チェックの例

1 つめのデータのパリティ・ビットは 1 です。1 の総数 (パリティ・ビットを含む) が奇数であるため、パリティ・エラーは発生しません。

2 つめのデータのパリティ・ビットは 0 です。1 の総数 (パリティ・ビットを含む) が偶数であるため、これはパリティ・エラーとして検出されます。

拡張データ長 (EDL) 機能を使用した場合、パリティ・ビットは、データの最後のビットの後ろに追加されます。

(3) タイムアウト・エラー

タイムアウト・エラー・チェックはスレーブの FIFO モードでのみ可能です。

タイムアウト・エラーは、ある一定の時間において次のどちらも行われなかった場合に発生します。

- FIFO 内の受信データがリードされる
- FIFO が CSIHnTSl からデータを受信

タイムアウトの時間は、CSIHnMCTL0.CSIHnTO[4:0]によってシリアル・クロック CSIHsCK の 8 倍の単位で定義されます。指定された時間を超過するとタイムアウト・エラーが発生します (CSIHnMCTL0.CSIHnTO[4:0] = 00000B に設定した場合タイムアウト時間は検出されません)。

専用のタイムアウト・カウンタで最後のリード操作から次のリード操作までの時間を測定します。

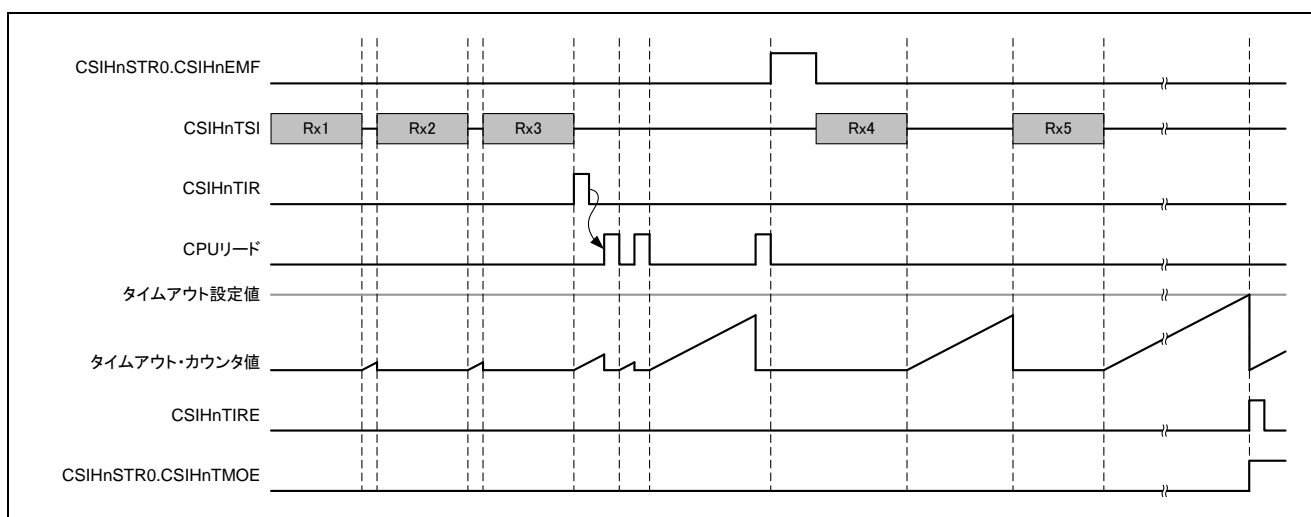


図17.30 タイムアウト・チェック機能のタイミング図

タイムアウト・カウンタのスタート・タイミングを次に示します。

- 受信が完了したとき
- CPU からのデータ・リードが完了したとき (バッファがエンプティなら、カウンタはスタートしません)
- タイムアウト・エラーを検出したとき

タイムアウト・エラーが検出された後、そのままであれば、タイムアウト・カウンタは再起動します。

CSIHnMCTL0.CSIHnTO[4:0]ビットで設定した値まで再度来た場合は、CSIHnTIR 割り込みが再度出力されません。

タイムアウト・カウンタは受信データがリードされない限りはカウントし続けます。タイムアウト・カウンタを停止したい場合、すべての受信データをリードするか、CSIHnSTCR0.CSIHnPCT をセット (1) してください。ただしその場合、ポインタがクリアされます。

タイムアウト・カウンタのリセット・タイミングを次に示します。

- リードが1回行われる
- 新しいデータが1つ受信
- タイムアウト・エラーを検出
- CSIHnSTCR0.CSIHnPCT ビットをセット (1)

タイムアウト・エラーが発生すると、以下のことが行われます。

- 割り込み CSIHnTIRE が発生します。
- ビット CSIHnSTR0.CSIHnTMOE がセットされます。

(4) オーバフロー・エラー

オーバフロー・エラーは FIFO モードで発生します。オーバフロー・エラーは、FIFO バッファが送信データと受信データでフルになっている状態で CSIHnTX0W レジスタまたは CSIHnTX0H レジスタに送信データがライトされると発生します。

例 100 個のデータ・パッケージが送信されています。つまり、FIFO には 100 個の受信パッケージが格納されています。アプリケーションが受信データのリードを開始します。

リード操作の進行中に、アプリケーションが新たに 50 個の送信データ・パッケージを FIFO にライトしはじめます。しかし、現在までに 10 個の受信パッケージしかリードされておらず、90 個のパッケージがまだ FIFO に残っています。

この例では、新しい送信データを受け入れることができるバッファは 38 個しかありません。CPU が 39 個目のデータ・パッケージをライトしようとする、オーバフロー・エラーが発生します。

以下の図はその様子を示しています。

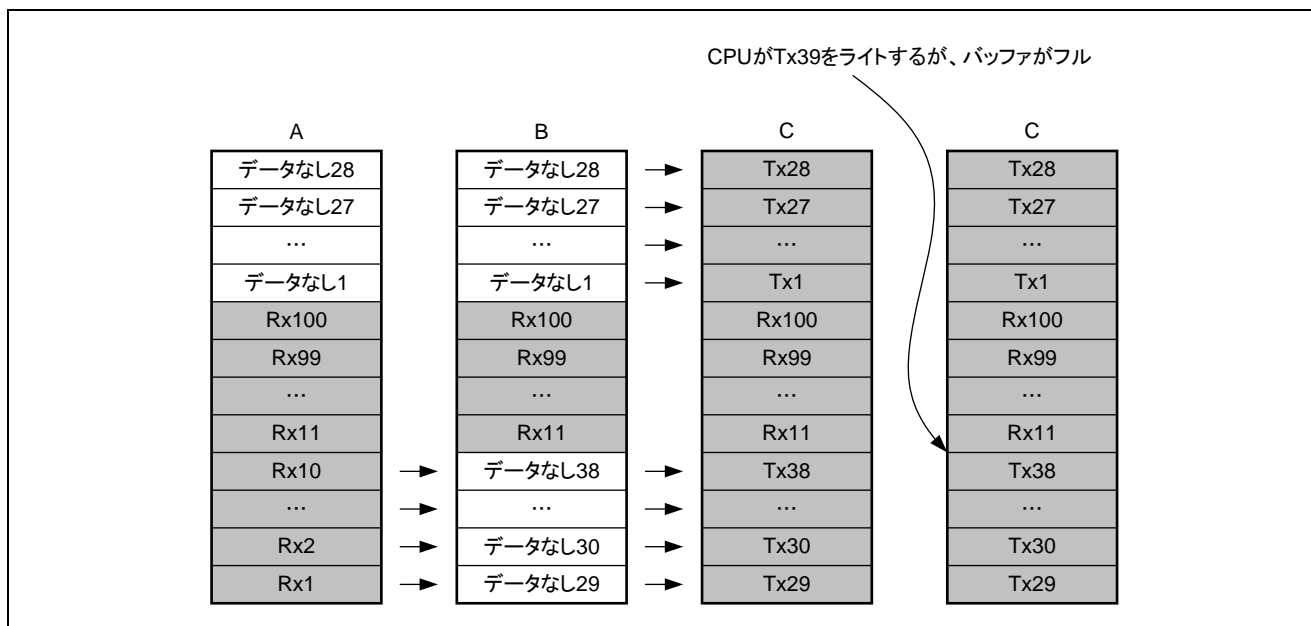


図17.31 FIFO の概要

39 個目以降のデータ・パッケージは破棄されます。以下の図にオーバフローのタイミングを示します。

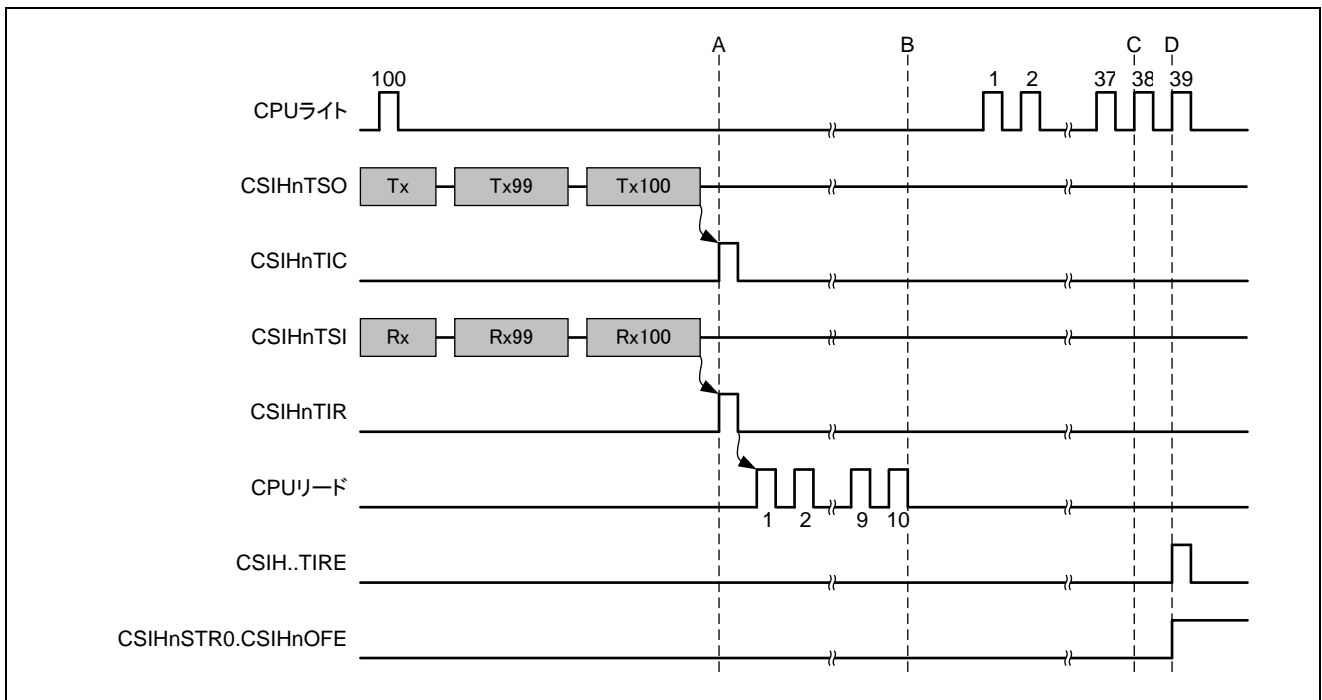


図17.32 FIFOのオーバーフローのタイミング

オーバーフロー・エラーが発生すると、以下のことが行われます。

- CSIHnTIRE 割り込みが発生します。
- CSIHnSTR0.CSIHnOFE ビットがセットされます。

(5) オーバラン・エラー

オーバラン・エラーは、ダイレクト・アクセス・モード、送信オンリー・バッファ・モード、FIFO モードで発生します。デュアル・バッファ・モードの場合、オーバラン・エラーは発生しません。

(a) ダイレクト・アクセス/送信オンリー・バッファ

ダイレクト・アクセス・モードと送信オンリー・バッファ・モードでは、新たに受信したデータをシフト・レジスタから受信データ・レジスタ CSIHnRX0 へ転送できなくなると、このエラーが発生します。CSIHnRX0 がリードされていないため、前に受信したデータが CSIHnRX0 に残っていると、その状態になります。

マスタ・モードでは受信データの CPU リードが行われるまでシリアル・クロックを停止するため、このエラーは発生しません。

以下の図にオーバラン・エラー検出機能の仕組みを示します。

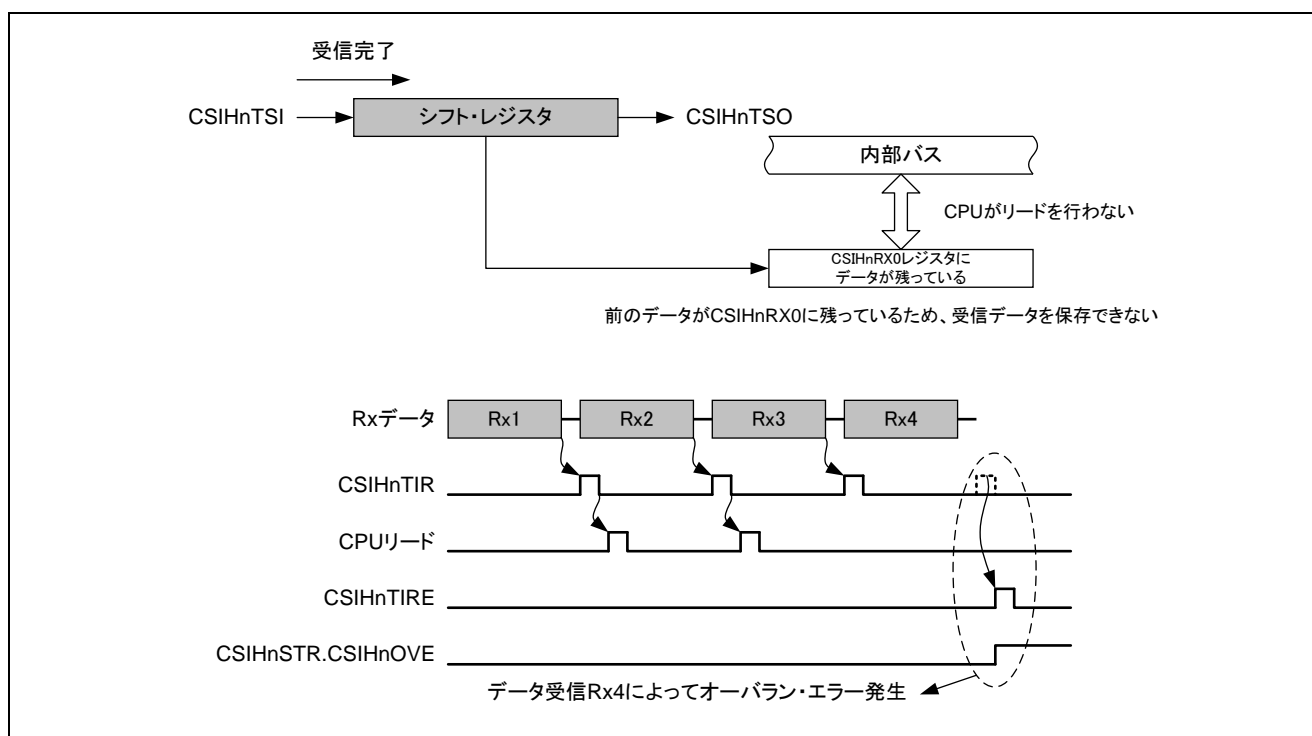


図17.33 ダイレクト・アクセス・モードと送信オンリー・バッファ・モードでのオーバラン・エラーの検出

(b) FIFO モード

FIFO モードでは、以下の条件でエラーが発生します。

1. FIFO フル : FIFO がフルであるため、新たに受信したデータをシフト・レジスタから FIFO へ転送できない
2. データなし : CPU が存在しない受信データをリードしようとしている

備考 FIFO モードで CPU が、存在しない受信データをリードしようとした場合、データ受信が禁止されていても (CSIHnCTL0.CSIHnRXE = 0)、オーバラン・エラーは発生します。

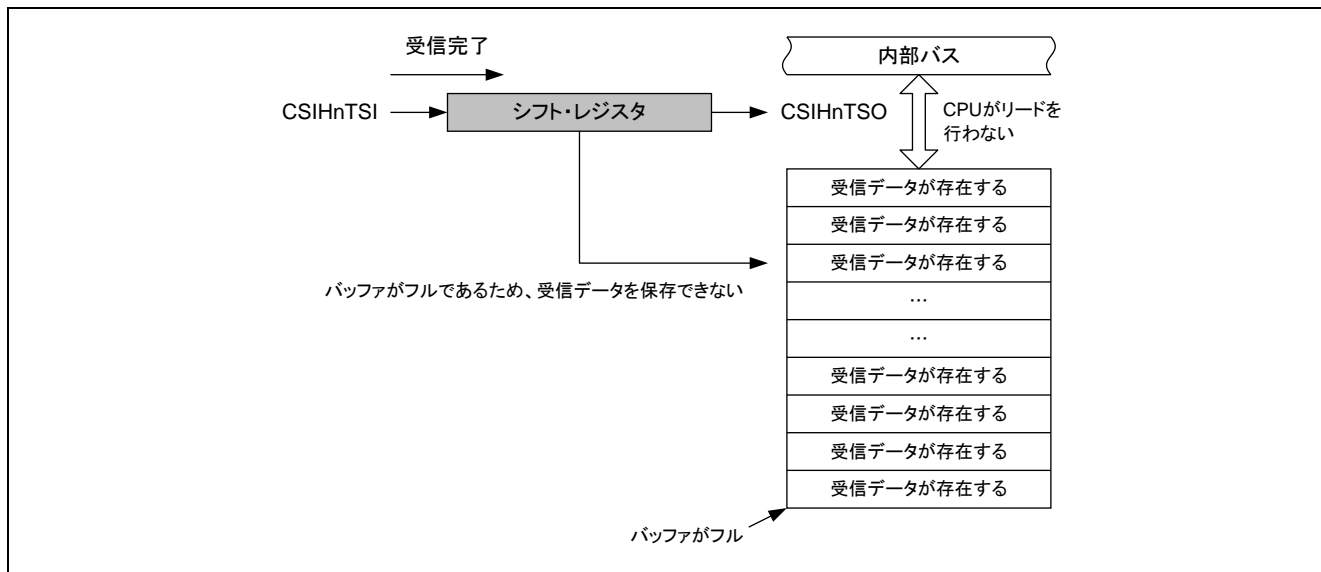


図17.34 FIFO モードでのオーバラン・エラーの検出 (FIFO フル)

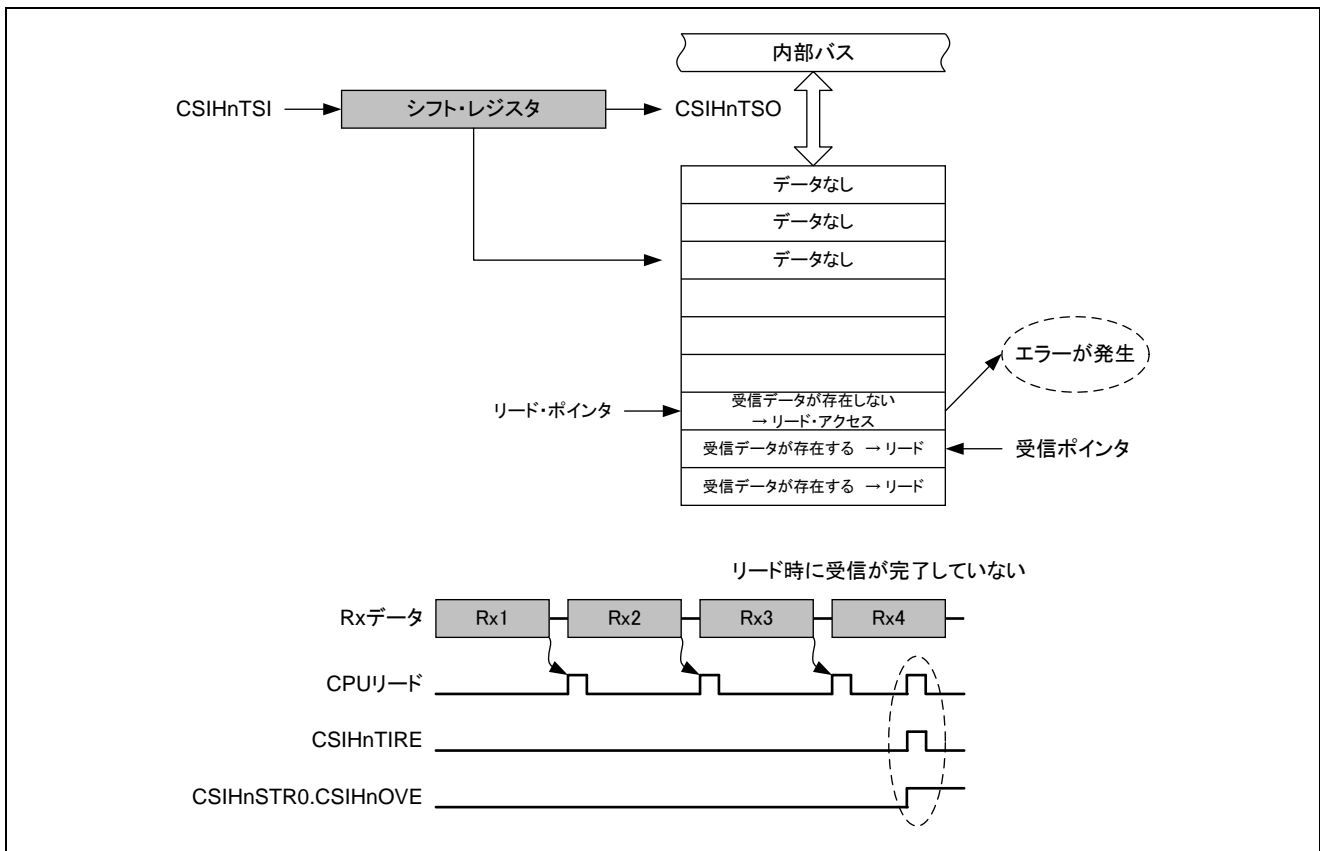


図17.35 FIFOモードでのオーバーラン・エラーの検出（データなし）

オーバーラン・エラーが発生すると、以下のことが行われます。

- CSIHnTIRE 割り込みが発生します。
- CSIHnSTR0.CSIHnOVE ビットがセット (1) されます。
- CSIHnRX0W レジスタは、受信データによって再度ライトされます。
- 通信は継続します (CPU が存在しないデータをリードした場合を除く)。

17.4.14 ループ・バック・モード

ループ・バック・モードは自己テスト用の特殊なモードです。この機能はマスタ・モードでのみ利用できません。

このモードがアクティブになっていると、以下の図に示すように、送信信号と受信信号が内部で接続されます。CSIHnTSCK 信号、CSIHnTSO 信号、CSIHnTSI 信号はポートから切り離されます。さらに、CSIHnTSO の出力レベルがロー・レベルに固定され、CSIHnCFGx.CSIHnCKPx の定義に従って CSIHnTSCK がインアクティブになります。

CSIHnTSCK 信号、CSIHnTSO 信号、CSIHnTSI 信号、CSIHnTCSSn[1:0]信号はポートから切り離されます。CSIHnTSO 信号の出力レベルはローに固定され、CSIHnTSCK 信号および CSIHnTCSSn[1:0]信号はインアクティブ・レベル (CSIHnTSCK 信号の場合は CSIHnCFGx.CSIHnCKPx ビットで設定したレベル、CSIHnTCSSn[1:0]信号の場合は CSIHnCTL1.CSIHnCLS[1:0]ビットで設定したレベル) に設定されます。

CSIH を自己テストするには、CSIHnCTL1.CSIHnLBM を 1 に設定し、通常の転送操作を実行します。その後、受信データが送信データと同じかどうかをチェックします。

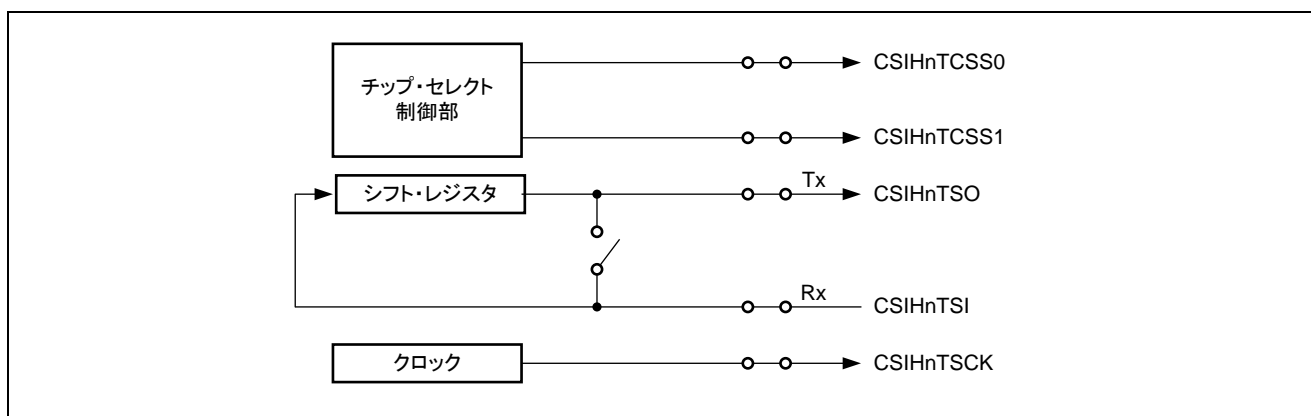


図17.36 通常の動作 (CSIHnCTL1.CSIHnLBM = 0)

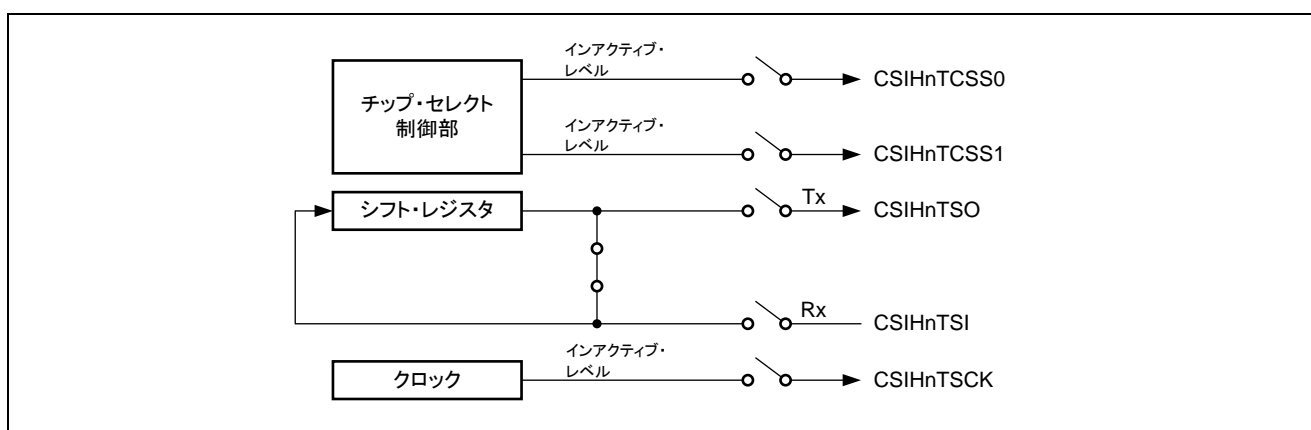


図17.37 ループ・バック動作 (CSIHnCTL1.CSIHnLBM = 1)

17.5 操作手順

ここに示す例および手順は、以下のメモリ・モード順に記載されています。

- ダイレクト・アクセス・モード
- 送信オンリー・バッファ・モード
- デュアル・バッファ・モード
- FIFO モード

17.5.1 ダイレクト・アクセス・モードでの手順

(1) マスタ・モード、送受信モード、ジョブ・モードが無効の場合

ここに示す手順では、以下の条件を想定しています。

- 送信データ長：8 ビット (CSIHnCFGx.CSIHnDLSx[3:0] = 1000B)
- 送信方向：MSB ファースト (CSIHnCFGx.CSIHnDIRx = 0)
- 通常のクロック位相とデータ位相 (CSIHnCFGx.CSIHnCKPx = 0, CSHnCFGx.CSIHnDAPx = 0)
- 全割り込み遅延なし (CSIHnCTL1.CSIHnSIT = 0)
- ジョブ・モード無効 (CSIHnCTL1.CSIHnJE = 0)
- 転送開始時のタイミングで CSHnTIC 割り込み発生 (CSIHnCTL1.CSIHnSLIT = 1)
- ダイレクト・アクセス・モード (CSIHnCTL0.CSIHnMBS = 1)

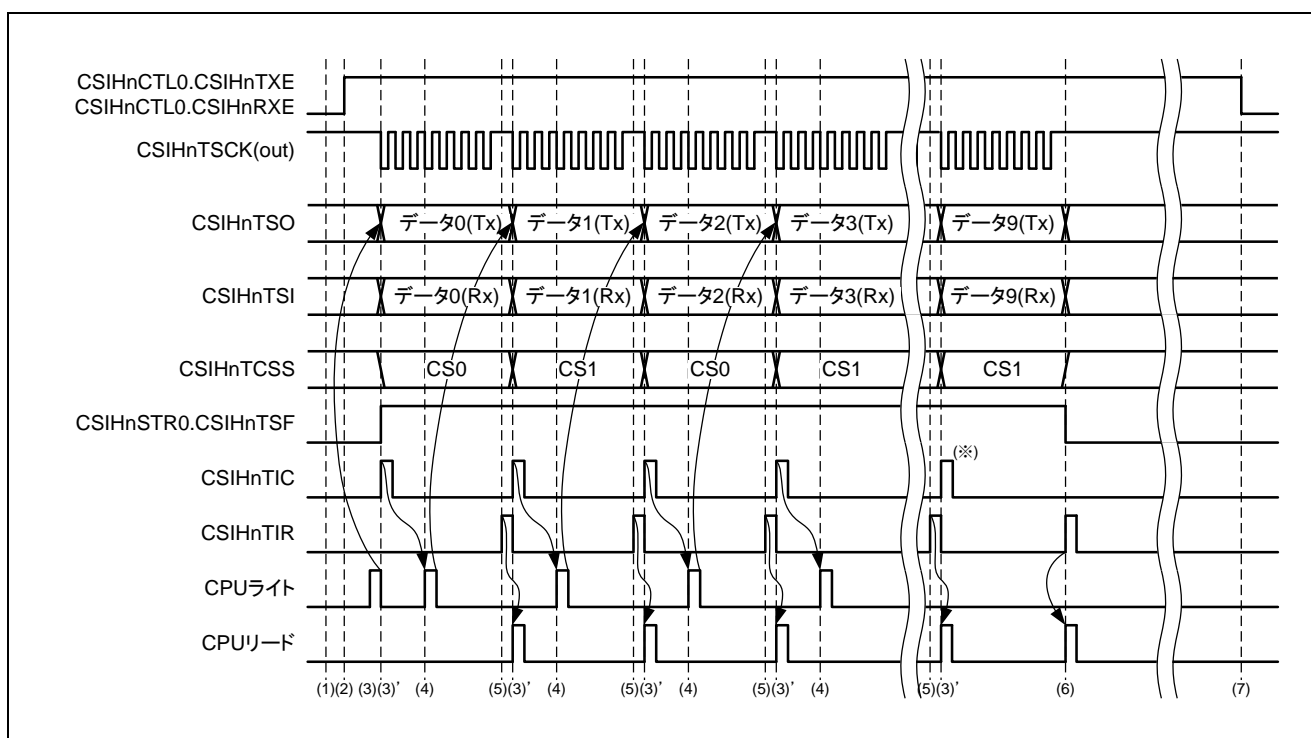


図17.38 ダイレクト・アクセス・モード (マスタ・モード、送受信モード、ジョブ・モードが無効)

- 手順：
 1. CSHnCTL0.CSIHnPWR = 1 を設定する前に次のレジスタを設定してください。
 CSHnCTL1, CSHnCTL2 (転送モード、動作モード)
 CSHnCFGx レジスタ (通信プロトコル)
 (この例ではチップ・セレクト信号 CS0, CS1 を使用します)
 2. CSHnCTL0.CSIHnPWR = 1 クロック有効)
 CSHnCTL0.CSIHnTXE = 1 (送信許可)
 CSHnCTL0.CSIHnRXE = 1 (受信許可)
 CSHnCTL0.CSIHnMBS = 1 (ダイレクト・アクセス・モード選択)
 3. 最初のデータを送信データ・レジスタ CSHnTX0W にライトします。同じライト操作で CS0 をアクティブにし、送信が自動的に開始されます。

3. CSIHnCTL1.CSIHnSLIT = 1 設定時、CSIHnTSCK のスタート・エッジにより CSIHnTIC が発生します。CSIHnTIC は次のデータを CSIHnTX0W にライト可能になったことを示します。
4. 次のデータを CSIHnTX0W にライトします。必要に応じて CS を変更し、別のデバイスを通信相手にすることができます。最初のデータをライトした直後に次のデータをライトすることで、データ間の不要な遅延を回避できます。
5. データが受信されるたびに CSIHnTIR 割り込みが発生します。
 - CSIHnTIR は、受信データ・レジスタ CSIHnRX0 をリードする必要があることを示します。
6. (※) の CSIHnTIC 割り込みが最後の CSIHnTIC 割り込みであれば、その CSIHnTIC 割り込みを基にした送信データ・レジスタ CSIHnTX0W へのライト動作は必要ありません。
7. 最後に、CSIHnCTL0.CSIHnTXE と CSIHnCTL0.CSIHnRXE をクリアして、送受信動作を禁止します。また CSIH の消費電力を抑えるために、CSIHnCTL0.CSIHnPWR = 0 に設定してください。

(2) マスタ・モード、受信モード、ジョブ・モードが無効の場合

ここに示す手順では、以下の条件を想定しています。

- 送信データ長：8ビット (CSIHnCFGx.CSIHnDLSx[3:0] = 1000B)
- 送信方向：MSB ファースト (CSIHnCFGx.CSIHnDIRx = 0)
- 通常のクロック位相とデータ位相 (CSIHnCFGx.CSIHnCKPx = 0, CSIHnCFGx.CSIHnDAPx = 0)
- 全割り込み遅延なし (CSIHnCTL1.CSIHnSIT = 0)
- ジョブ・モード無効 (CSIHnCTL1.CSIHnJE = 0)
- 転送開始時のタイミングで CSIHnTIC 割り込み発生 (CSIHnCTL1.CSIHnSLIT = 1)
- ダイレクト・アクセス・モード (CSIHnCTL0.CSIHnMBS = 1)

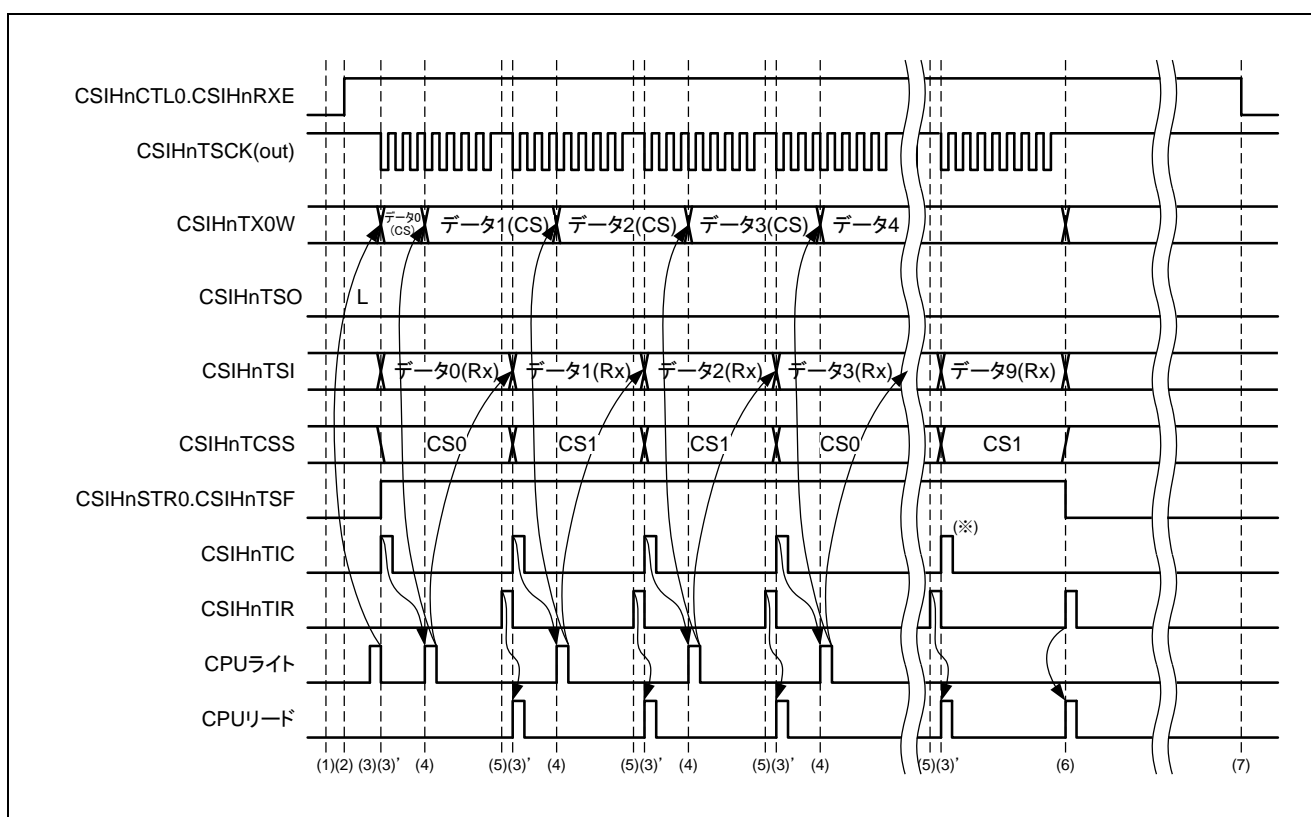


図17.39 ダイレクト・アクセス・モード (マスタ・モード、受信モード、ジョブ・モードが無効)

- 手順：
 1. CSIHnCTL0.CSIHnPWR = 1 を設定する前に次のレジスタを設定してください。
CSIHnCTL1, CSIHnCTL2 (転送モード、動作モード)
CSIHnCFGx レジスタ (通信プロトコル)
(この例ではチップ・セレクト信号 CS0, CS1 を使用します)
 2. CSIHnCTL0.CSIHnPWR = 1 (クロック有効)
CSIHnCTL0.CSIHnTXE = 0 (送信禁止)
CSIHnCTL0.CSIHnRXE = 1 (受信許可)
CSIHnCTL0.CSIHnMBS = 1 (ダイレクト・アクセス・モード選択)

3. 送信データを CS データのために送信データ・レジスタ CSIHnTX0W にライトします。書き込み操作で CS0 をアクティブにし、受信は自動的に開始されます。
- 3'. CSIHnCTL1.CSIHnSLIT = 1 設定時、CSIHnTSCK のスタート・エッジにより CSIHnTIC が発生します。CSIHnTIC は次のデータを CSIHnTX0W にライト可能になったことを示します。
4. 次のデータを CSIHnTX0W にライトします。必要に応じて、CS を変更し、別のデバイスを通信相手にすることができます。最初のデータをライトした直後に次のデータをライトすることで、データ間の不要な遅延を回避できます。
5. データが受信されるたびに CSIHnTIR 割り込みが発生します。
 - CSIHnTIR は、受信データ・レジスタ CSIHnRX0W をリードする必要があることを示します。
6. (※) の CSIHnTIC 割り込みが最後の CSIHnTIC 割り込みであれば、その CSIHnTIC 割り込みを基にした送信データ・レジスタ CSIHnTX0W へのライト動作は必要ありません。
7. 最後に、CSIHnCTL0.CSIHnTXE と CSIHnCTL0.CSIHnRXE をクリアして、送受信動作を禁止します。また CSIH の消費電力を抑えるために、CSIHnCTL0.CSIHnPWR = 0 に設定してください。

(3) スレーブ・モード、送受信モード、ジョブ・モードが無効の場合

ここに示す手順では、以下の条件を想定しています。

- 送信データ長：8ビット (CSIHnCFG0.CSIHnDLS0[3:0] = 1000B)
- 送信方向：MSB ファースト (CSIHnCFG0.CSIHnDIR0 = 0)
- 通常のクロック位相とデータ位相 (CSIHnCFG0.CSIHnCKP0 = 0, CSIHnCFG0.CSIHnDAP0 = 0)
- ジョブ・モード無効 (CSIHnCTL1.CSIHnJE = 0)
- 転送開始時のタイミングで CSIHnTIC 割り込み発生 (CSIHnCTL1.CSIHnSLIT = 1)
- ダイレクト・アクセス・モード (CSIHnCTL0.CSIHnMBS = 1)

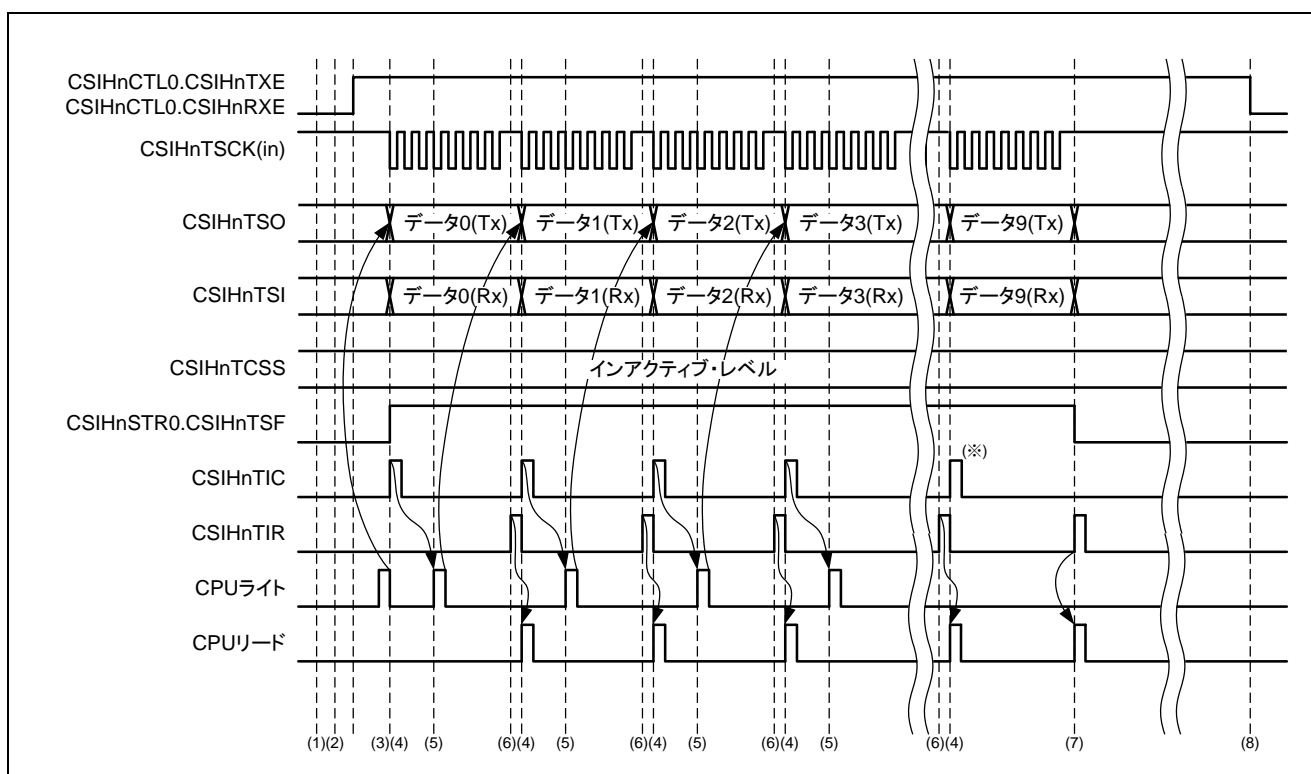


図17.40 ダイレクト・アクセス・モード (スレーブ・モード、送受信モード、ジョブ・モードが無効)

- 手順：
 1. CSIHnCTL0.CSIHnPWR = 1 を設定する前に次のレジスタを設定してください。
CSIHnCTL1, CSIHnCTL2 (転送モード、動作モード)
CSIHnCFG0 レジスタ (通信プロトコル)
 2. CSIHnCTL0.CSIHnPWR = 1 (クロック有効)
CSIHnCTL0.CSIHnTXE = 1 (送信許可)
CSIHnCTL0.CSIHnRXE = 1 (受信許可)
CSIHnCTL0.CSIHnMBS = 1 (ダイレクト・アクセス・モード選択)
 3. 最初のデータを送信データ・レジスタ CSIHnTX0W にライトします。

4. CSIHnCTL1.CSIHnSLIT = 1 設定時、CSIHnTSCK のスタート・エッジにより CSIHnTIC が発生します。CSIHnTIC は次のデータを CSIHnTX0W にライト可能になったことを示します。
5. 次のデータを CSIHnTX0W にライトします。最初のデータをライトした直後に次のデータをライトすることで、データ間の不要な遅延を回避できます。
6. データが受信されるたびに CSIHnTIR 割り込みが発生します。
 - CSIHnTIR は、受信データ・レジスタ CSIHnRX0W をリードする必要があることを示します。
7. (※) の CSIHnTIC 割り込みが最後の CSIHnTIC 割り込みであれば、その CSIHnTIC 割り込みを基にした送信データ・レジスタ CSIHnTX0W へのライト動作は必要ありません。
8. 最後に、CSIHnCTL0.CSIHnTXE と CSIHnCTL0.CSIHnRXE をクリアして、送受信動作を禁止します。また CSIH の消費電力を抑えるために、CSIHnCTL0.CSIHnPWR = 0 に設定してください。

(4) スレーブ・モード、受信モード、ジョブ・モードが無効の場合

ここに示す手順では、以下の条件を想定しています。

- 送信データ長：8ビット (CSIHnCFG0.CSIHnDLS0[3:0] = 1000B)
- 送信方向：MSB ファースト (CSIHnCFG0.CSIHnDIR0 = 0)
- 通常のクロック位相とデータ位相 (CSIHnCFG0.CSIHnCKP0 = 0, CSIHnCFG0.CSIHnDAP0 = 0)
- ジョブ・モード無効 (CSIHnCTL1.CSIHnJE = 0)
- 転送開始時のタイミングで CSIHnTIC 割り込み発生 (CSIHnCTL1.CSIHnSLIT = 1)
- ダイレクト・アクセス・モード (CSIHnCTL0.CSIHnMBS = 1)

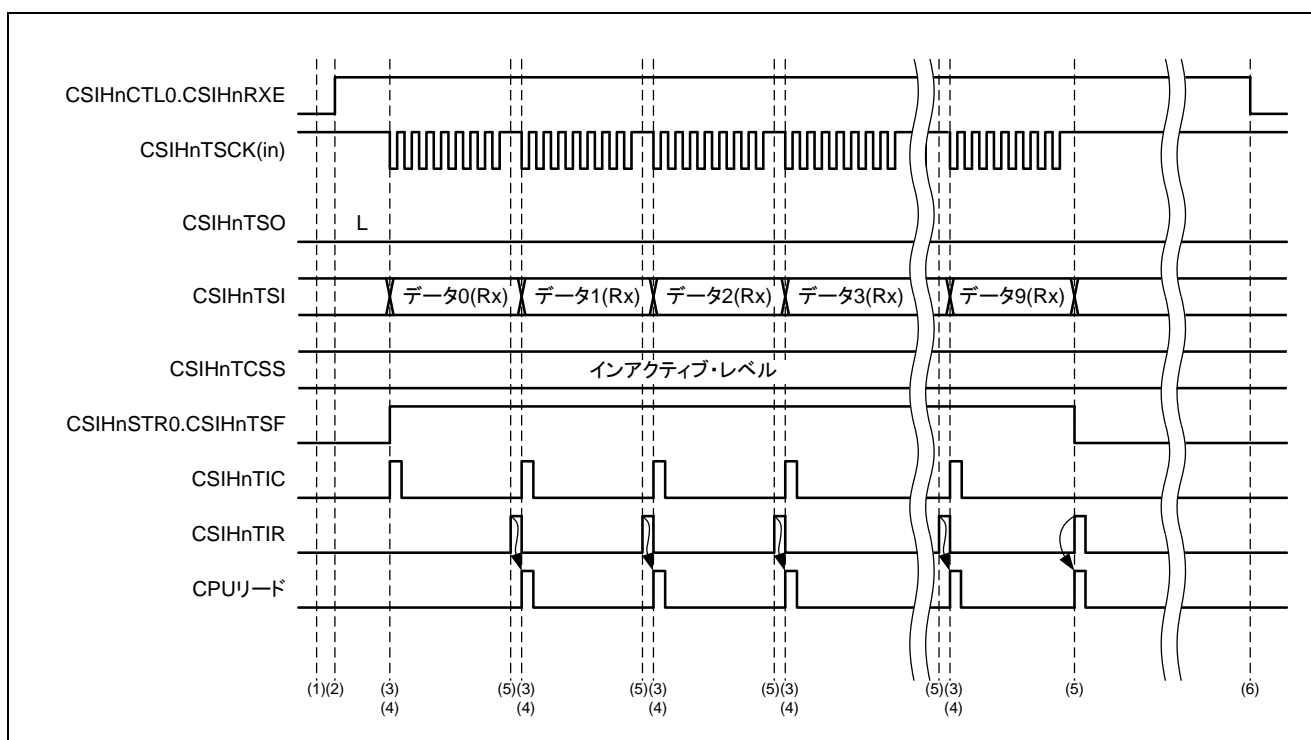


図17.41 ダイレクト・アクセス・モード (スレーブ・モード、受信モード、ジョブ・モードが無効)

- 手順：
 1. CSIHnCTL0.CSIHnPWR = 1 を設定する前に次のレジスタを設定してください。
CSIHnCTL1, CSIHnCTL2 (転送モード、動作モード)
CSIHnCFG0 レジスタ (通信プロトコル)
 2. CSIHnCTL0.CSIHnPWR = 1 (クロック有効)
CSIHnCTL0.CSIHnTXE = 0 (送信禁止)
CSIHnCTL0.CSIHnRXE = 1 (受信許可)
CSIHnCTL0.CSIHnMBS = 1 (ダイレクト・アクセス・モード選択)
 3. マスタよりシリアル・クロックが供給されると自動的に受信が始まります。
 4. CSIHnCTL1.CSIHnSLIT = 1 設定時、CSIHnTSCK のスタート・エッジにより CSIHnTIC が発生します。

5. データが受信されるたびに CSIHnTIR 割り込みが発生します。
 - CSIHnTIR は、受信データ・レジスタ CSIHnRX0W をリードする必要があることを示します。
6. 最後に、CSIHnCTL0.CSIHnRXE をクリアして、受信動作を禁止します。
また CSIH の消費電力を抑えるために、CSIHnCTL0.CSIHnPWR = 0 に設定してください。

(5) マスタ・モード、送受信モード、ジョブ・モードが有効な場合

ここに示す手順では、以下の条件を想定しています。

- 送信データ長：8ビット (CSIHnCFGx.CSIHnDLSx[3:0] = 1000B)
- 送信方向：MSB ファースト (CSIHnCFGx.CSIHnDIRx = 0)
- 通常のクロック位相とデータ位相 (CSIHnCFGx.CSIHnCKPx = 0, CSIHnCFGx.CSIHnDAPx = 0)
- 全割り込み遅延なし (CSIHnCTL1.CSIHnSIT = 0)
- ジョブ・モード有効 (CSIHnCTL1.CSIHnJE = 1)
- 転送開始時のタイミングで CSIHnTIC 割り込み発生 (CSIHnCTL1.CSIHnSLIT = 1)
- ダイレクト・アクセス・モード (CSIHnCTL0.CSIHnMBS = 1)
- それぞれ3個のデータ・パケットを送信する2つのジョブ

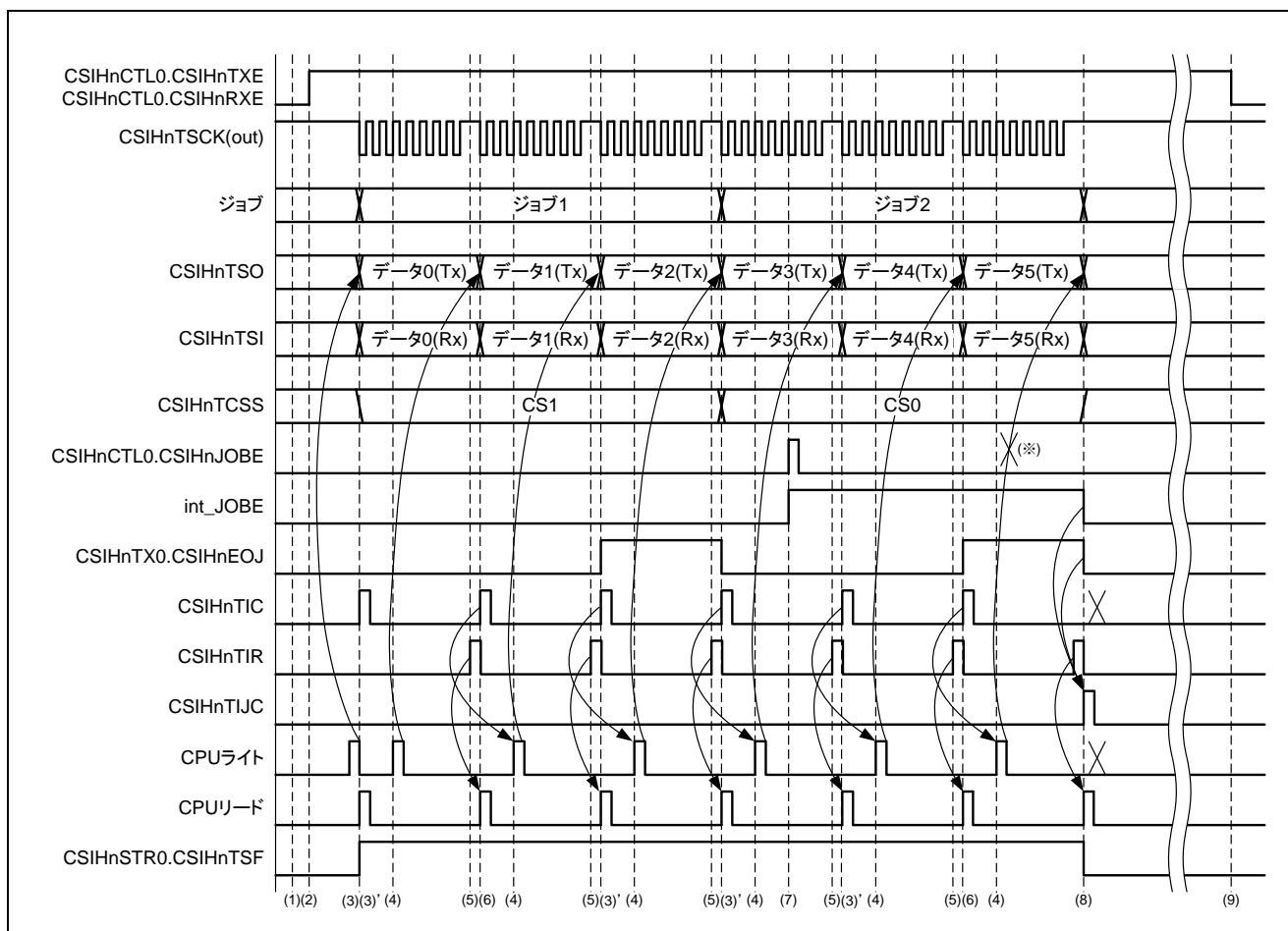


図17.42 ダイレクト・アクセス・モード (マスタ・モード、送受信モード、ジョブ・モード有効)

備考 上のタイミング図の「int_JOBE」信号は、ビット CSIHnJOBE の内部信号です。

- ・手順：
1. CSIHnCTL0.CSIHnPWR = 1 を設定する前に次のレジスタを設定してください。
CSIHnCTL1, CSIHnCTL2 (転送モード、動作モード)
CSIHnCFGx レジスタ (通信プロトコル)
(この例ではチップ・セレクト信号 CS0, CS1 を使用します)
 2. CSIHnCTL0.CSIHnPWR = 1 (クロック有効)
CSIHnCTL0.CSIHnTXE = 1 (送信許可)
CSIHnCTL0.CSIHnRXE = 1 (受信許可)
CSIHnCTL0.CSIHnMBS = 1 (ダイレクト・アクセス・モード選択)
 3. 最初の送信データ・パケットを送信データ・レジスタ CSIHnTX0W にライトします。最初のデータが利用可能になると送信が自動的に開始されます。
通信が進行中であることを CSIHnSTR0.CSIHnTSF フラグが示します。
 - 3'. CSIHnCTL1.CSIHnSLIT = 1 設定時、CSIHnTSCK のスタート・エッジにより CSIHnTIC が発生します。CSIHnTIC は次のデータを CSIHnTX0W にライト可能になったことを示します。
 4. 次のデータを CSIHnTX0W にライトします。最初のデータをライトした直後に次のデータをライトすることで、データ間の不要な遅延を回避できます。
 5. データが受信されるたびに割り込み要求 CSIHnTIR が発生します。
- CSIHnTIR は、受信データ・レジスタ CSIHnRX0W をリードする必要があることを示します。
 6. CSIHnTX0W レジスタの転送データがジョブの最後のデータであるならば、
CSIHnTX0W.CSIHnEOJ = 1 になります。
 7. CSIHnCTL0.CSIHnJOBE = 1 に設定することで、現在のジョブ (ジョブ 2) の終了時に通信を強制的に停止します。
 8. 通信の強制停止後、割り込み要求 CSIHnTIC が CSIHnTIJC に置き換えられます。CSIHnTIR は通常どおりに発生します。
割り込み要求 CSIHnTIJC は現在のジョブの終了時に通信が強制的に停止されたことを示します。
割り込み要求 CSIHnTIC は発生しません。また、CSIHnTX0 レジスタ内の利用可能な送信データ (※) は送信されません。
 9. 最後に、CSIHnCTL0.CSIHnTXE と CSIHnCTL0.CSIHnRXE をクリアして、送受信動作を禁止します。また CSIH の消費電力を抑えるために、CSIHnCTL0.CSIHnPWR = 0 に設定してください。

(6) マスタ・モード、受信モード、ジョブ・モードが有効な場合

ここに示す手順では、以下の条件を想定しています。

- 送信データ長：8ビット (CSIHnCFGx.CSIHnDLSx[3:0] = 1000B)
- 送信方向：MSB ファースト (CSIHnCFGx.CSIHnDIRx = 0)
- 通常のクロック位相とデータ位相 (CSIHnCFGx.CSIHnCKPx = 0, CSIHnCFGx.CSIHnDAPx = 0)
- 全割り込み遅延なし (CSIHnCTL1.CSIHnSIT = 0)
- ジョブ・モード有効 (CSIHnCTL1.CSIHnJE = 1)
- 転送開始時のタイミングで CSIHnTIC 割り込み発生 (CSIHnCTL1.CSIHnSLIT = 1)
- ダイレクト・アクセス・モード (CSIHnCTL0.CSIHnMBS = 1)
- それぞれ3個のデータ・パケットを送信する2つのジョブ

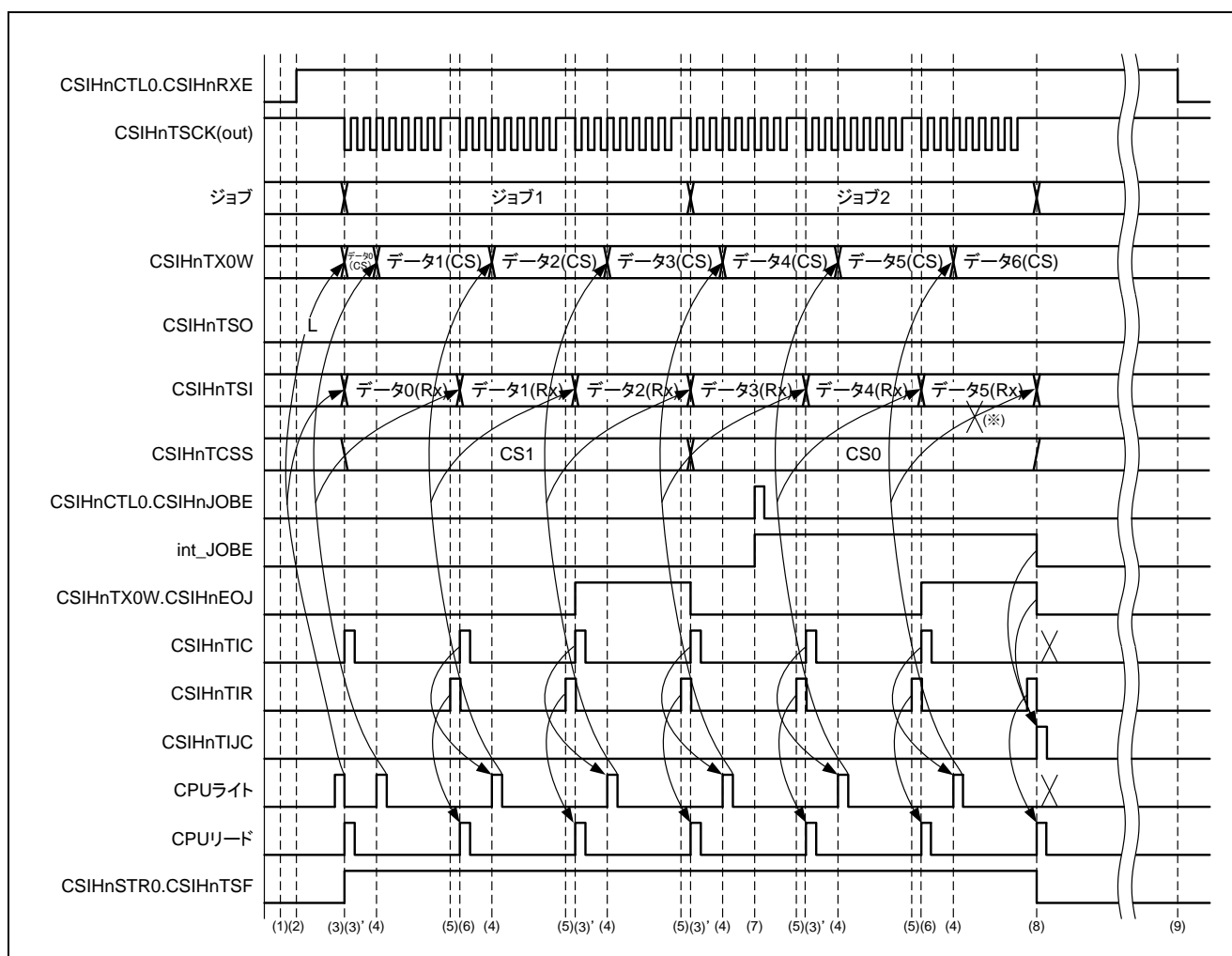


図17.43 ダイレクト・アクセス・モード (マスタ・モード、受信モード、ジョブ・モード有効)

備考 上のタイミング図の「int_JOBE」信号は、ビット CSIHnJOBE の内部信号です。

- ・手順：
1. CSIHnCTL0.CSIHnPWR = 1 を設定する前に次のレジスタを設定してください。
CSIHnCTL1, CSIHnCTL2 (転送モード、動作モード)
CSIHnCFGx レジスタ (通信プロトコル)
(この例ではチップ・セレクト信号 CS0, CS1 を使用します)
 2. CSIHnCTL0.CSIHnPWR = 1 (クロック有効)
CSIHnCTL0.CSIHnTXE = 0 (送信禁止)
CSIHnCTL0.CSIHnRXE = 1 (受信許可)
CSIHnMBS = 1 (ダイレクト・アクセス・モード選択)
 3. 受信するために送信データ・レジスタ CSIHnTX0W に送信データをライトします。受信は自動的に開始されます。そして、CSIHnSTR0.CSIHnTSF ビットがセット (1) されます。
 - 3'. CSIHnCTL1.CSIHnSLIT = 1 設定時、CSIHnTSCK のスタート・エッジにより CSIHnTIC が発生します。CSIHnTIC は次のデータを CSIHnTX0W にライト可能になったことを示します。
 4. 次のデータを CSIHnTX0H にライトします。最初のデータをライトした直後に次のデータをライトすることで、データ間の不要な遅延を回避できます。
 5. データが受信されるたびに割り込み要求 CSIHnTIR が発生します。
- CSIHnTIR は、受信データ・レジスタ CSIHnRX0 をリードする必要があることを示します。
 6. CSIHnTX0W レジスタの転送データがジョブの最後のデータであるならば、
CSIHnTX0W.CSIHnEOJ = 1 になります。
 7. CSIHnCTL0.CSIHnJOBE = 1 に設定することで、現在のジョブ (ジョブ 2) の終了時に通信を強制的に停止します。
 8. int_JOBE がセット (1) され、ジョブ 2 の最後のデータ受信が完了すると、割り込み要求 CSIHnTIJC が CSIHnTIC の代わりに発生します。CSIHnTIR は通常どおりに発生します。
割り込み要求 CSIHnTIJC は現在のジョブの終了時に受信が強制的に停止されたことを示します。
割り込み要求 CSIHnTIC は発生しません。また、図中のデータ (※) は転送されません。
 9. 最後に、CSIHnCTL0.CSIHnRXE をクリアして、受信動作を禁止します。
また CSIH の消費電力を抑えるために、CSIHnCTL0.CSIHnPWR = 0 に設定してください。

17.5.2 送信オンリー・バッファ・モードでの手順

マスタのジョブ・モードが無効になっている例とジョブ・モードが有効になっている例を示します。

(1) マスタ・モード、送受信モード、ジョブ・モードが無効の場合

ここに示す手順では、以下の条件を想定しています。

- 送信データ長：8ビット (CSIHnCFGx.CSIHnDLSx[3:0] = 1000B)
- 送信方向：MSB ファースト (CSIHnCFGx.CSIHnDIRx = 0)
- クロック位相とデータ位相 (CSIHnCFGx.CSIHnCKPx = 0, CSIHnCFGx.CSIHnDAPx = 0)
- 全割り込み遅延なし (CSIHnCTL1.CSIHnSIT = 0)
- ジョブ・モード無効 (CSIHnCTL1.CSIHnJE = 0)
- 送信オンリー・バッファ・モード (CSIHnCTL0.CSIHnMBS = 0, CSIHnMCTL0.CSIHnMMS[1:0] = 10)
- 送信データの数：9 (CSIHnMCTL2.CSIHnND[7:0] = 09H)
- 転送開始アドレス：10H (CSIHnMCTL2.CSIHnSOP[6:0] = 10H)
- 通常の CSIHnTIC 割り込みタイミング (CSIHnCTL1.CSIHnSLIT = 0)

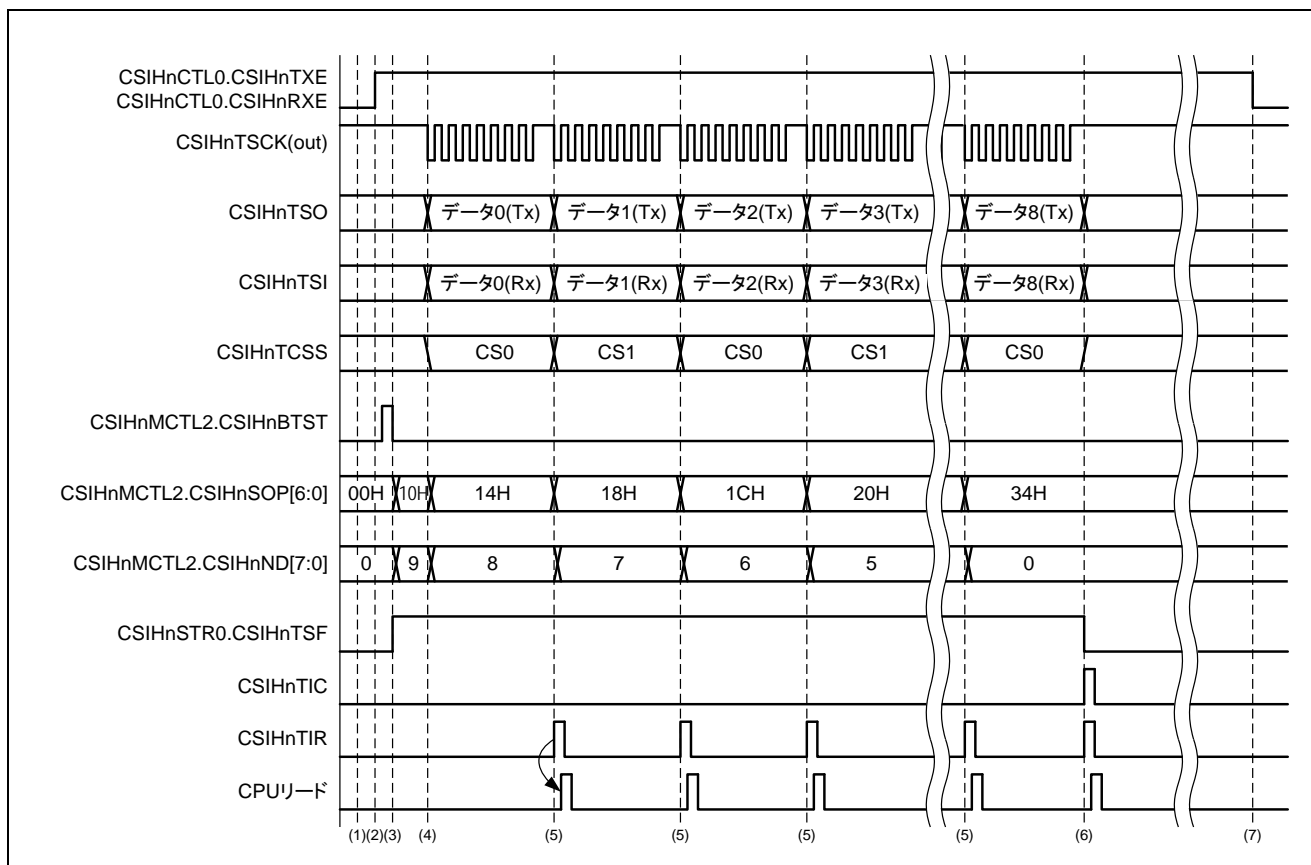


図17.44 送信オンリー・バッファ・モード (マスタ・モード、送受信モード、ジョブ・モードが無効)

備考 ここでは、バッファにデータをライトする手順は説明しません。最初のデータ・アドレスを CSIHnMRWP0.CSIHnTRWA[6:0]で設定し、CSIHnTX0W に転送データがライトされます。転送データがライトするたびに CSIHnMRWP0.CSIHnTRWA[6:0]の値はインクリメントされます。

- ・手順：
1. CSIHnCTL0.CSIHnPWR = 1 を設定する前に次のレジスタを設定してください。
CSIHnCTL1, CSIHnCTL2 (転送モード、動作モード)
CSIHnMCTL0.CSIHnMMS[1:0] = 10B (メモリ・モード)
CSIHnCFGx レジスタ (通信プロトコル)
(この例ではチップ・セレクト信号 CS0, CS1 を使用します)
 2. CSIHnCTL0.CSIHnPWR = 1 (クロック有効)
CSIHnCTL0.CSIHnTXE = 1 (送信許可)
CSIHnCTL0.CSIHnRXE = 1 (受信許可)
CSIHnCTL0.CSIHnMBS = 0 (メモリ・モード)
 3. CSIHnMCTL2.CSIHnSOP[6:0]ビットと CSIHnMCTL2.CSIHnND[7:0]ビットによって送信ポイントとデータの数を設定します。
CSIHnMCTL2.CSIHnBTST をセット (1) することによって、通信が開始されます。
 4. 送受信が開始されます。CSIHnMCTL2.CSIHnSOP[6:0]ビットが自動的にインクリメントされ、データが1つ送信されるたびに CSIHnMCTL2.CSIHnND[7:0]ビットがデクリメントされます。
 5. すべてのデータを受信すると、CSIHnTIR が発生します。CSIHnTIR 割り込みは、受信データ・レジスタ CSIHnRX0W をリードする必要があることを示します。
 6. すべての送信が完了すると、割り込み要求 CSIHnTIC が発生します。
 7. 最後に、CSIHnCTL0.CSIHnTXE と CSIHnCTL0.CSIHnRXE をクリアして、送受信動作を禁止します。
CSIH を使用しない間は消費電力を抑えるために、CSIHnCTL0.CSIHnPWR = 0 に設定してください。

(2) マスタ・モード、受信モード、ジョブ・モードが無効の場合

ここに示す手順では、以下の条件を想定しています。

- 送信データ長：8ビット (CSIHnCFGx.CSIHnDLSx[3:0] = 1000B)
- 送信方向：MSB ファースト (CSIHnCFGx.CSIHnDIRx = 0)
- クロック位相とデータ位相 (CSIHnCFGx.CSIHnCKPx = 0, CSIHnCFGx.CSIHnDAPx = 0)
- 全割り込み遅延なし (CSIHnCTL1.CSIHnSIT = 0)
- ジョブ・モード無効 (CSIHnCTL1.CSIHnJE = 0)
- 送信オンリー・バッファ・モード (CSIHnCTL0.CSIHnMBS = 0, CSIHnMCTL0.CSIHnMMS[1:0] = 10)
- 送信データの数：9 (CSIHnMCTL2.CSIHnND[7:0] = 09H)
- 転送開始アドレス：10H (CSIHnMCTL2.CSIHnSOP[6:0] = 10H)
- 通常の CSIHnTIC 割り込みタイミング (CSIHnCTL1.CSIHnSLIT = 0)

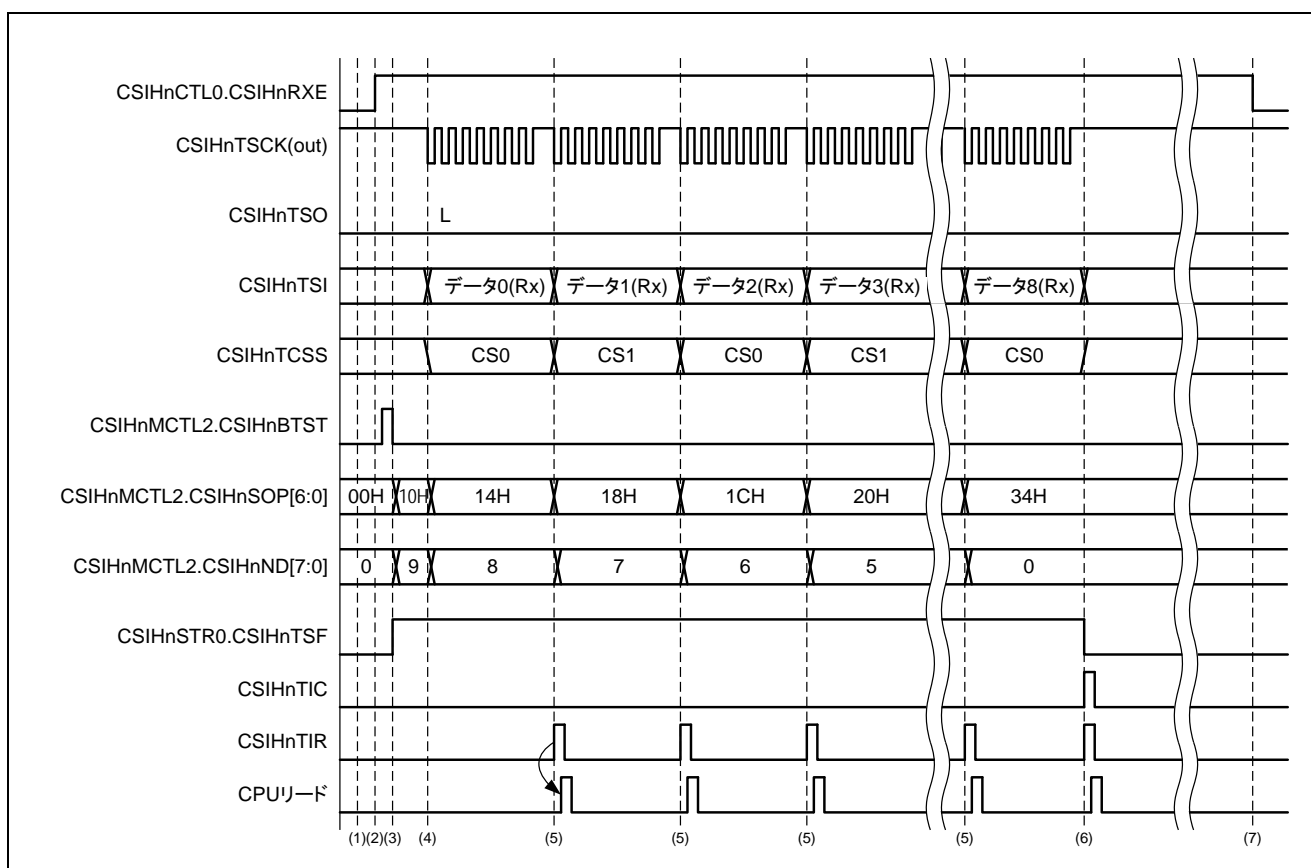


図17.45 送信オンリー・バッファ・モード (マスタ・モード、受信モード、ジョブ・モードが無効)

備考 ここでは、バッファにデータをライトする手順は説明しません。最初のデータ・アドレスを CSIHnMRWP0.CSIHnTRWA[6:0]で設定し、CSIHnTX0W に転送データがライトされます。転送データがライトされるたびに CSIHnMRWP0.CSIHnTRWA[6:0]の値はインクリメントされます。

- ・手順:
1. CSIHnCTL0.CSIHnPWR = 1 を設定する前に次のレジスタを設定してください。
CSIHnCTL1, CSIHnCTL2 (転送モード、動作モード)
CSIHnMCTL0.CSIHnMMS[1:0] = 10B (メモリ・モード)
CSIHnCFGx レジスタ (通信プロトコル)
(この例ではチップ・セレクト信号 CS0, CS1 を使用します)
 2. CSIHnCTL0.CSIHnPWR = 1 (クロック有効)
CSIHnCTL0.CSIHnTXE = 0 (送信禁止)
CSIHnCTL0.CSIHnRXE = 1 (受信許可)
CSIHnCTL0.CSIHnMBS = 0 (メモリ・モード)
 3. CSIHnMCTL2.CSIHnSOP[6:0]ビットと CSIHnMCTL2.CSIHnND[7:0]ビットによって送信ポイントとデータの数を設定します。
CSIHnMCTL2.CSIHnBTST をセット (1) することによって、通信が開始されます。
 4. 受信が開始されます。CSIHnMCTL2.CSIHnSOP[6:0]ビットが自動的にインクリメントされ、データ・パケットが 1 つ送信されるたびに CSIHnMCTL2.CSIHnND[7:0]ビットがデクリメントされます。
 5. すべてのデータを受信すると、CSIHnTIR が発生します。CSIHnTIR 割り込みは、受信データ・レジスタ CSIHnRX0W をリードする必要があることを示します。
 6. すべての受信が完了すると、割り込み要求 CSIHnTIC が発生します。
 7. 最後に、CSIHnCTL0.CSIHnRXE をクリアして、受信動作を禁止します。
CSIH を使用しない間は消費電力を抑えるために、CSIHnCTL0.CSIHnPWR = 0 に設定してください。

(3) スレーブ・モード、送受信モード、ジョブ・モードが無効の場合

ここに示す手順では、以下の条件を想定しています。

- 送信データ長：8ビット (CSIHnCFG0.CSIHnDLS0[3:0] = 1000B)
- 送信方向：MSB ファースト (CSIHnCFG0.CSIHnDIR0 = 0)
- クロック位相とデータ位相 (CSIHnCFG0.CSIHnCKP0 = 0, CSIHnCFG0.CSIHnDAP0 = 0)
- ジョブ・モード無効 (CSIHnCTL1.CSIHnJE = 0)
- 送信オンリー・バッファ・モード (CSIHnCTL0.CSIHnMBS = 0, CSIHnMCTL0.CSIHnMMS[1:0] = 10)
- 送信データの数：9 (CSIHnMCTL2.CSIHnND[7:0] = 09H)
- 転送開始アドレス：10H (CSIHnMCTL2.CSIHnSOP[6:0] = 10H)
- 通常の CSIHnTIC 割り込みタイミング (CSIHnCTL1.CSIHnSLIT = 0)

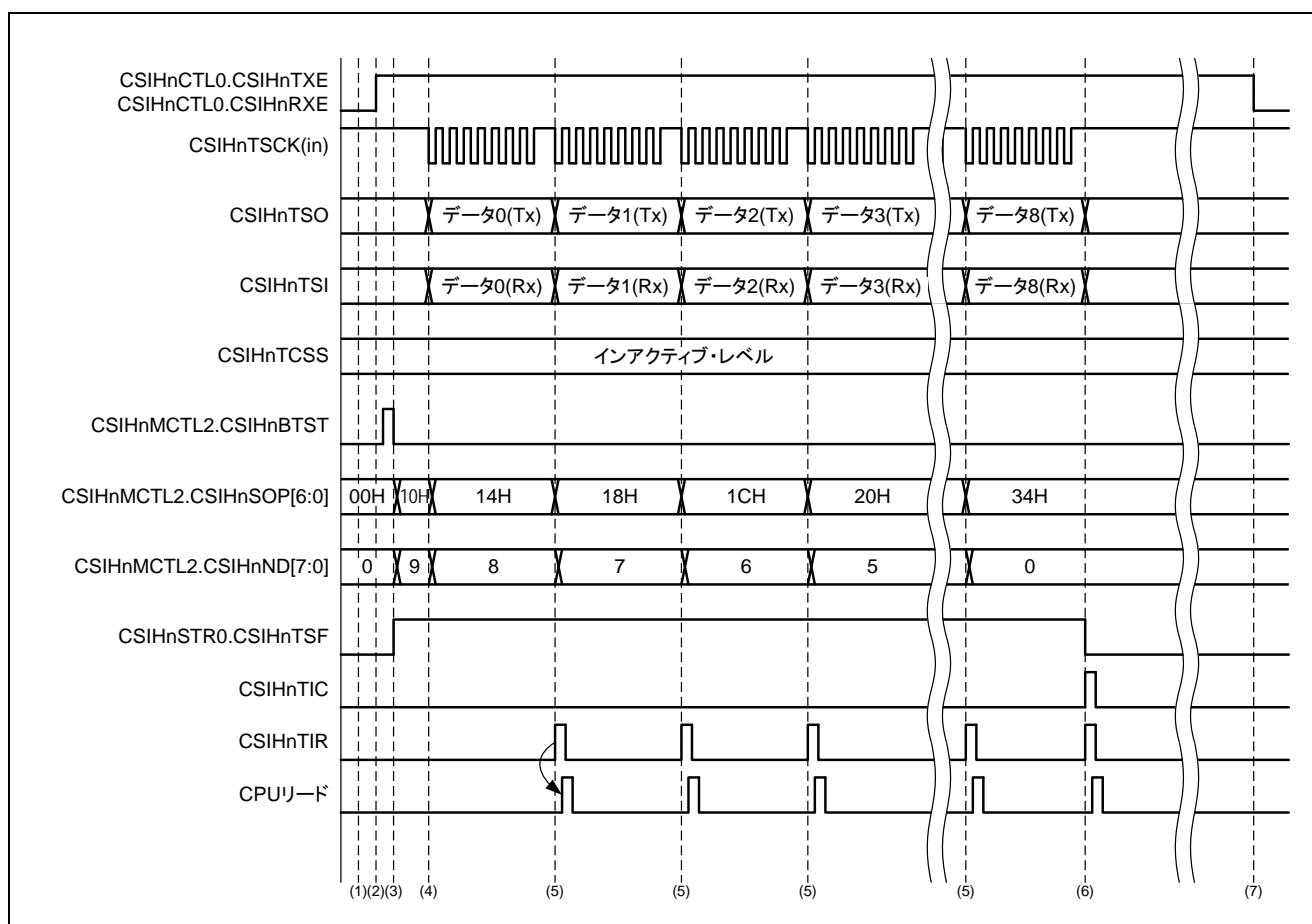


図17.46 送信オンリー・バッファ・モード (スレーブ・モード、送受信モード、ジョブ・モードが無効)

備考 ここでは、バッファにデータをライトする手順は説明しません。最初のデータ・アドレスを CSIHnMRWP0.CSIHnTRWA[6:0]で設定し、CSIHnTX0W に転送データがライトされます。転送データがライトされるたびに CSIHnMRWP0.CSIHnTRWA[6:0]の値はインクリメントされます。

- ・手順：
1. CSIHnCTL0.CSIHnPWR = 1 を設定する前に次のレジスタを設定してください。
CSIHnCTL1, CSIHnCTL2 (転送モード、動作モード)
CSIHnMCTL0.CSIHnMMS[1:0] = 10B (メモリ・モード)
CSIHnCFG0 レジスタ (通信プロトコル)
 2. CSIHnCTL0.CSIHnPWR = 1 (クロック有効)
CSIHnCTL0.CSIHnTXE = 1 (送信許可)
CSIHnCTL0.CSIHnRXE = 1 (受信許可)
CSIHnCTL0.CSIHnMBS = 0 (メモリ・モード)
 3. CSIHnMCTL2.CSIHnSOP[6:0]ビットと CSIHnMCTL2.CSIHnND[7:0]ビットによって送信ポイントとデータの数を設定します。
CSIHnMCTL2.CSIHnBTST をセット (1) することによって、通信が開始されます。
 4. マスタよりシリアル・クロックが供給されると通信が開始されます。
CSIHnMCTL2.CSIHnSOP[6:0]ビットは自動的にインクリメントされ、データ・パケットが1つ送信されるたびに CSIHnMCTL2.CSIHnND[7:0]ビットがデクリメントされます。
 5. 各データを受信するたびに、CSIHnTIR が発生します。CSIHnTIR 割り込みは、受信データ・レジスタ CSIHnRX0W をリードする必要があることを示します。
 6. すべての受信が完了すると、割り込み要求 CSIHnTIC が発生します。
 7. 最後に、CSIHnCTL0.CSIHnTXE と CSIHnCTL0.CSIHnRXE をクリアして、送受信動作を禁止します。
CSIH を使用しない間は消費電力を抑えるために、CSIHnCTL0.CSIHnPWR = 0 に設定してください。

(4) スレーブ・モード、受信モード、ジョブ・モードが無効の場合

ここに示す手順では、以下の条件を想定しています。

- 送信データ長 : 8 ビット (CSIHnCFG0.CSIHnDLS0[3:0] = 1000B)
- 送信方向 : MSB ファースト (CSIHnCFG0.CSIHnDIR0 = 0)
- クロック位相とデータ位相 (CSIHnCFG0.CSIHnCKPx = 0, CSIHnCFGx.CSIHnDAPx = 0)
- ジョブ・モード無効 (CSIHnCTL1.CSIHnJE = 0)
- 送信オンリー・バッファ・モード (CSIHnCTL0.CSIHnMBS = 0, CSIHnMCTL0.CSIHnMMS[1:0] = 10B)
- 送信データの数 : 9 (CSIHnMCTL2.CSIHnND[7:0] = 09H)
- 転送開始アドレス : 10H (CSIHnMCTL2.CSIHnSOP[6:0] = 10H)
- 通常の CSIHnTIC 割り込みタイミング (CSIHnCTL1.CSIHnSLIT = 0)

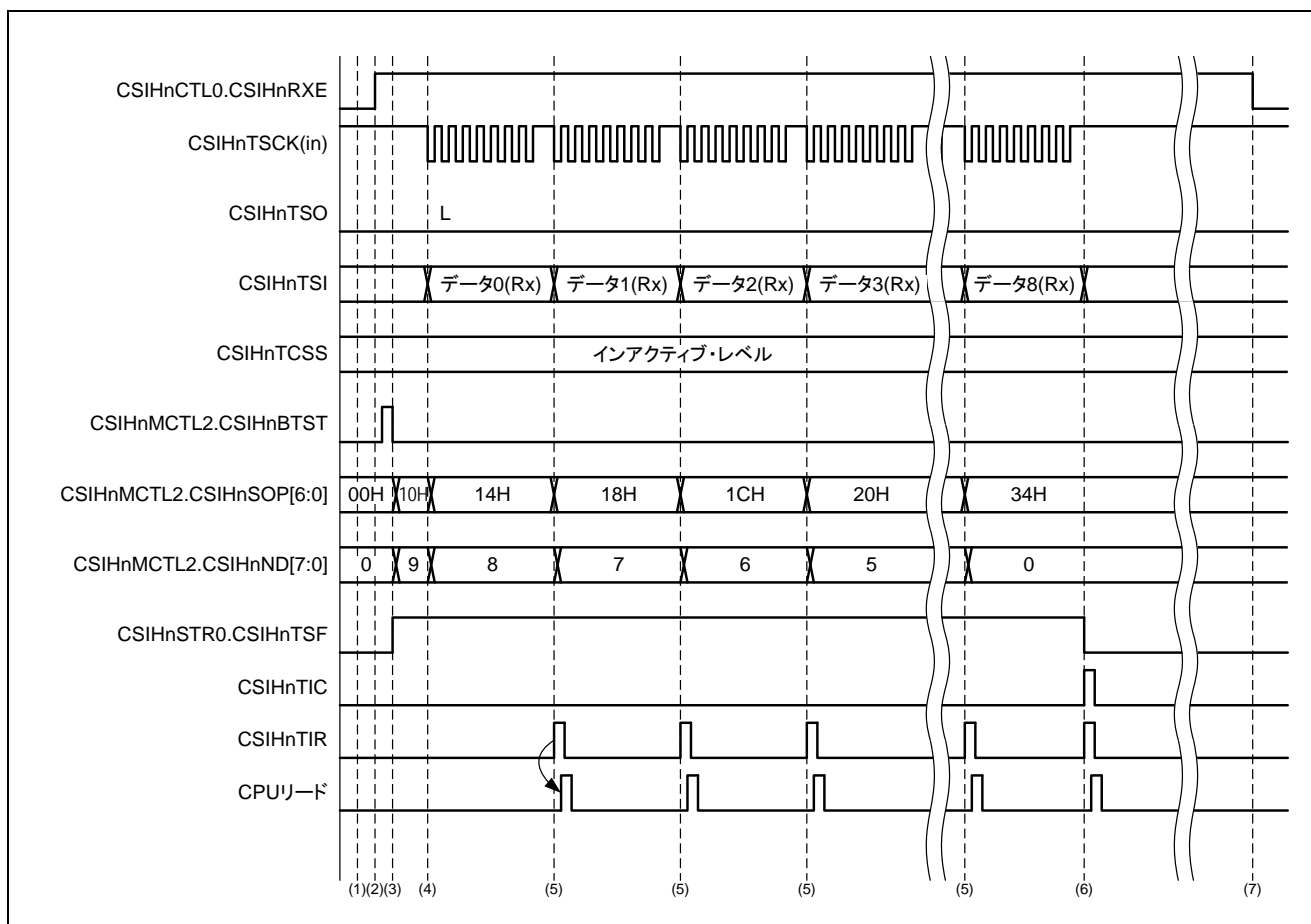


図17.47 送信オンリー・バッファ・モード (スレーブ・モード、受信モード、ジョブ・モードが無効)

- ・手順：
1. CSIHnCTL0.CSIHnPWR = 1 を設定する前に次のレジスタを設定してください。
CSIHnCTL1, CSIHnCTL2 (転送モード、動作モード)
CSIHnMCTL0.CSIHnMMS[1:0] = 10B (メモリ・モード)
CSIHnCFG0 レジスタ (通信プロトコル)
 2. CSIHnCTL0.CSIHnPWR = 1 (クロック有効)
CSIHnCTL0.CSIHnTXE = 0 (送信禁止)
CSIHnCTL0.CSIHnRXE = 1 (受信許可)
CSIHnCTL0.CSIHnMBS = 0 (メモリ・モード)
 3. CSIHnMCTL2.CSIHnSOP[6:0]ビットと CSIHnMCTL2.CSIHnND[7:0]ビットによって送信ポイントとデータの数を設定します。
CSIHnMCTL2.CSIHnBTST をセット (1) することによって、受信が開始されます。
 4. マスタよりシリアル・クロックが供給されると受信が開始されます。
CSIHnMCTL2.CSIHnSOP[6:0]ビットが自動的にインクリメントされ、データ・パケットが1つ送信されるたびに CSIHnMCTL2.CSIHnND[7:0]ビットがデクリメントされます。
 5. 各データを受信たびに、CSIHnTIR が発生します。CSIHnTIR 割り込みは、受信データ・レジスタ CSIHnRX0W をリードする必要があることを示します。
 6. すべての受信が完了すると、割り込み要求 CSIHnTIC が発生します。
 7. 最後に、CSIHnCTL0.CSIHnRXE をクリアして、受信動作を禁止します。
CSIH を使用しない間は消費電力を抑えるために、CSIHnCTL0.CSIHnPWR = 0 に設定してください。

(5) マスタ・モード、送受信モード、ジョブ・モードが有効の場合

ここに示す手順では、以下の条件を想定しています。

- 送信データ長：8ビット (CSIHnCFGx.CSIHnDLSx[3:0] = 1000B)
- 送信方向：MSB ファースト (CSIHnCFGx.CSIHnDIRx = 0)
- クロック位相とデータ位相 (CSIHnCFGx.CSIHnCKPx = 0, CSIHnCFGx.CSIHnDAPx = 0)
- 全割り込み遅延なし (CSIHnCTL1.CSIHnSIT = 0)
- ジョブ・モード有効 (CSIHnCTL1.CSIHnJE = 1)
- 送信オンリー・バッファ・モード (CSIHnCTL0.CSIHnMBS = 0, CSIHnMCTL0.CSIHnMMS[1:0] = 10B)
- 送信データの数：9 (CSIHnMCTL2.CSIHnND[7:0] = 09H)
- 転送開始アドレス：10H (CSIHnMCTL2.CSIHnSOP[6:0] = 10H)
- 通常の CSIHnTIC 割り込みタイミング (CSIHnCTL1.CSIHnSLIT = 0)

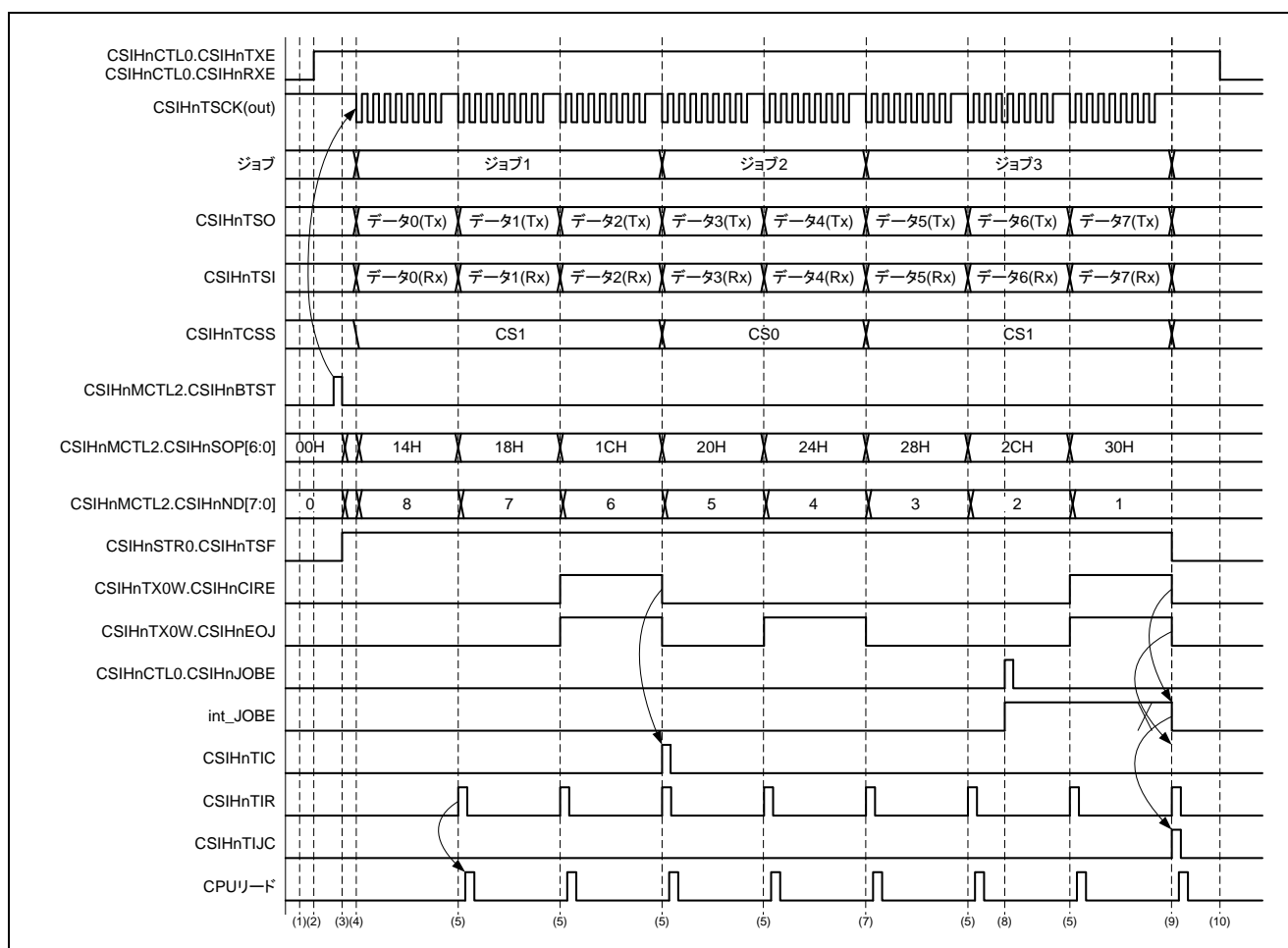


図17.48 送信オンリー・バッファ・モード (マスタ・モード、送受信モード、ジョブ・モードが有効)

- 備考 1. ここでは、バッファにデータをライトする手順は説明しません。最初のデータ・アドレスを CSIHnMRWP0.CSIHnTRWA[6:0]で設定し、CSIHnTX0W に転送データがライトされます。転送データがライトされるたびに CSIHnMRWP0.CSIHnTRWA[6:0]の値はインクリメントされます。
2. 上のタイミング図の「int_JOBE」信号は、ビット CSIHnJOBE の内部信号です。

- ・手順：
1. CSIHnCTL0.CSIHnPWR = 1 を設定する前に次のレジスタを設定してください。
CSIHnCTL1, CSIHnCTL2 (転送モード、動作モード)
CSIHnMCTL0.CSIHnMMS[1:0] = 10B (メモリ・モード)
CSIHnCFGx レジスタ (通信プロトコル)
(この例ではチップ・セレクト信号 CS0, CS1 を使用します)
 2. CSIHnCTL0.CSIHnPWR = 1 (クロック有効)
CSIHnCTL0.CSIHnTXE = 1 (送信許可)
CSIHnCTL0.CSIHnRXE = 1 (受信許可)
CSIHnCTL0.CSIHnMBS = 0 (メモリ・モード)。
 3. CSIHnMCTL2.CSIHnSOP[6:0]ビットと CSIHnMCTL2.CSIHnND[7:0]ビットによって送信ポイントとデータの数を設定します。
CSIHnMCTL2.CSIHnBTST を設定することによって通信が開始されます。
 4. 送信が開始されます。ビット CSIHnMCTL2.CSIHnSOP[6:0]が自動的にインクリメントされ、データが1つ送信されるたびに CSIHnMCTL2.CSIHnND[7:0]ビットがデクリメントされます。
 5. データが1つ受信されるたびに割り込み要求 CSIHnTIR が発生します。
CSIHnTIR は、受信データ・レジスタ CSIHnRX0W をリードする必要があることを示します。
 6. CSIHnTX0W.CSIHnCIRE = 1 の設定で CSIHnTIC が発生します。
CSIHnTIC は、現在のジョブの最後データ (CSIHnTX0W.CSIHnEOJ = 1) が送られたことを示します。
 7. 現在のジョブの最後のデータ (CSIHnTX0W.CSIHnEOJ = 1) が CSIHnTX0W.CSIHnCIRE = 0 の設定で送信されたため、割り込み要求 CSIHnTIC は発生しません。
 8. CSIHnCTL0.CSIHnJOB = 1 に設定することで、ジョブ3の終了時に通信を強制的に停止します。
 9. 通信の強制停止後、ジョブ3の終了時に割り込み要求 CSIHnTIJC と CSIHnTIR が発生します。
割り込み要求 CSIHnTIJC は現在のジョブの終了時に通信が強制的に停止されたことを示します。
割り込み要求 CSIHnTIC の代わりに割り込み要求 CSIHnTIJC が発生するため、割り込み要求 CSIHnTIC は発生しません。
 10. 最後に、CSIHnCTL0.CSIHnTXE と CSIHnCTL0.CSIHnRXE をクリアして、送受信動作を禁止します。
CSIH を使用しない間は消費電力を抑えるために、CSIHnCTL0.CSIHnPWR = 0 に設定してください。

(6) マスタ・モード、受信モード、ジョブ・モードが有効の場合

ここに示す手順では、以下の条件を想定しています。

- 送信データ長：8ビット (CSIHnCFGx.CSIHnDLSx[3:0] = 1000B)
- 送信方向：MSB ファースト (CSIHnCFGx.CSIHnDIRx = 0)
- クロック位相とデータ位相 (CSIHnCFGx.CSIHnCKPx = 0, CSIHnCFGx.CSIHnDAPx = 0)
- 全割り込み遅延なし (CSIHnCTL1.CSIHnSIT = 0)
- ジョブ・モード有効 (CSIHnCTL1.CSIHnJE = 1)
- 送信オンリー・バッファ・モード (CSIHnCTL0.CSIHnMBS = 0, CSIHnMCTL0.CSIHnMMS[1:0] = 10)
- 送信データの数：9 (CSIHnMCTL2.CSIHnND[7:0] = 09H)
- 転送開始アドレス：10H (CSIHnMCTL2.CSIHnSOP[6:0] = 10H)
- 通常の CSIHnTIC 割り込みタイミング (CSIHnCTL1.CSIHnSLIT = 0)

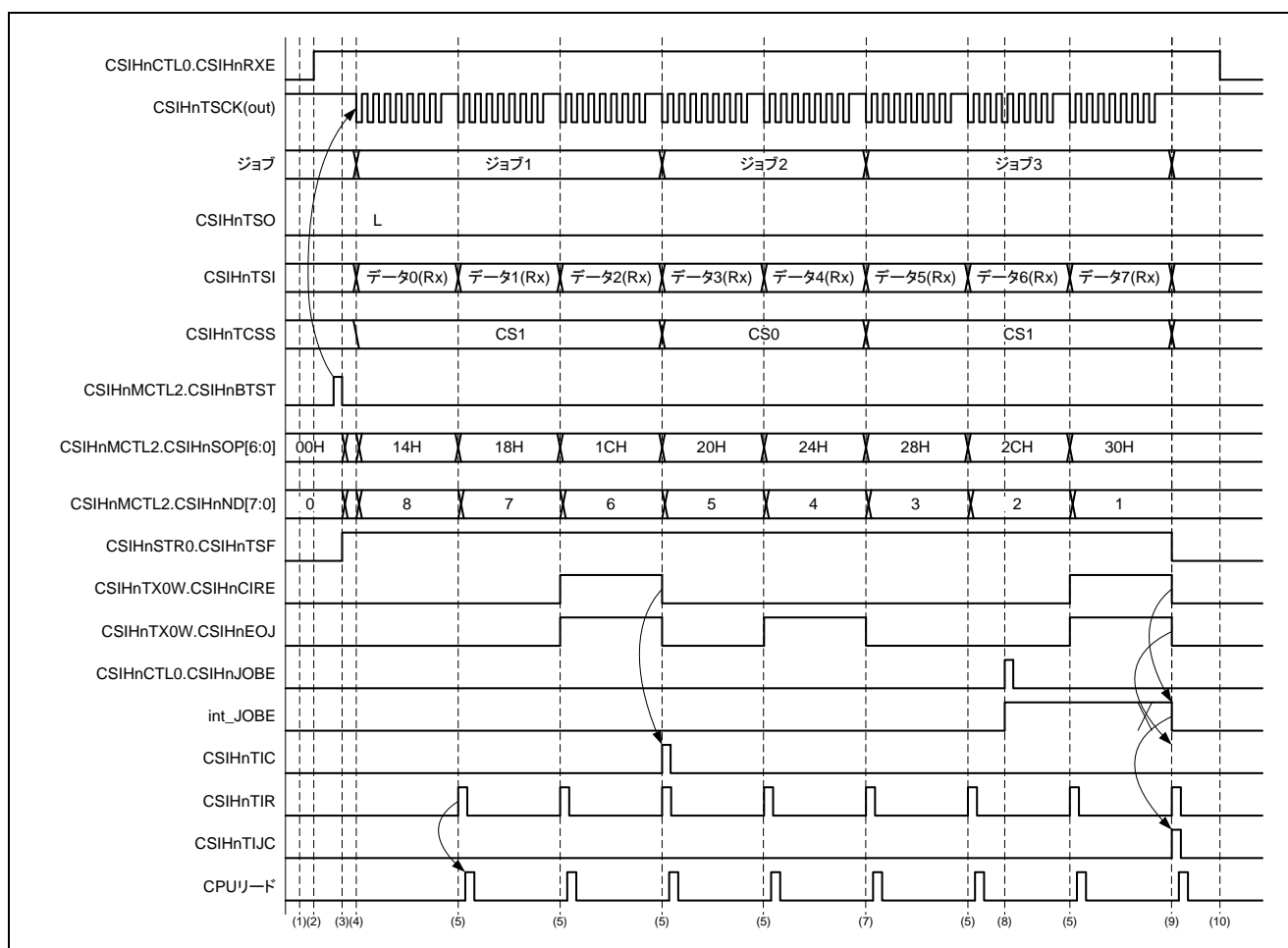


図17.49 送信オンリー・バッファ・モード (マスタ・モード、受信モード、ジョブ・モードが有効)

- 備考 1. ここでは、バッファにデータをライトする手順は説明しません。最初のデータ・アドレスを CSIHnMRWP0.CSIHnTRWA[6:0]で設定し、CSIHnTX0W に転送データがライトされます。転送データがライトされるたびに CSIHnMRWP0.CSIHnTRWA[6:0]の値はインクリメントされます。
2. 上のタイミング図の「int_JOBE」信号は、ビット CSIHnJOBE の内部信号です。

- ・手順：
1. CSIHnCTL0.CSIHnPWR = 1 を設定する前に次のレジスタを設定してください。
CSIHnCTL1, CSIHnCTL2 (転送モード、動作モード)
CSIHnMCTL0.CSIHnMMS[1:0] = 10B (メモリ・モード)
CSIHnCFGx レジスタ (通信プロトコル)
(この例ではチップ・セレクト信号 CS0, CS1 を使用します)
 2. CSIHnCTL0.CSIHnPWR = 1 (クロック有効)
CSIHnCTL0.CSIHnTXE = 0 (送信禁止)
CSIHnCTL0.CSIHnRXE = 1 (受信許可)
CSIHnCTL0.CSIHnMBS = 0 (メモリ・モード)
 3. CSIHnMCTL2.CSIHnSOP[6:0]ビットと CSIHnMCTL2.CSIHnND[7:0]ビットによって送信ポイントとデータの数を設定します。
CSIHnMCTL2.CSIHnBTST を設定することによって通信が開始されます。
 4. 受信が開始されます。ビット CSIHnMCTL2.CSIHnSOP[6:0]が自動的にインクリメントされ、データが1つ送信されるたびに CSIHnMCTL2.CSIHnND[7:0]ビットがデクリメントされます。
 5. データが1つ受信されるたびに割り込み要求 CSIHnTIR が発生します。
CSIHnTIR は、受信データ・レジスタ CSIHnRX0W をリードする必要があることを示します。
 6. CSIHnTX0W.CSIHnCIRE = 1 の設定で CSIHnTIC が発生します。
CSIHnTIC は、現在のジョブの最後データ (CSIHnTX0W.CSIHnEOJ = 1) が送られたことを示します。
 7. 現在のジョブの最後のデータ (CSIHnTX0W.CSIHnEOJ = 1) が CSIHnTX0W.CSIHnCIRE = 0 の設定で送信されたため、割り込み要求 CSIHnTIC は発生しません。
 8. CSIHnCTL0.CSIHnJOB = 1 に設定することで、ジョブ3の終了時に受信を強制的に停止します。
 9. 通信の強制停止後、ジョブ3の終了時に割り込み要求 CSIHnTIJC と CSIHnTIR が発生します。
割り込み要求 CSIHnTIJC は現在のジョブの終了時に受信が強制的に停止されたことを示します。
割り込み要求 CSIHnTIC の代わりに割り込み要求 CSIHnTIJC が発生するため、割り込み要求 CSIHnTIC は発生しません。
 10. 最後に、CSIHnCTL0.CSIHnRXE をクリアして、受信動作を禁止します。
CSIH を使用しない間は消費電力を抑えるために、CSIHnCTL0.CSIHnPWR = 0 に設定してください。

17.5.3 デュアル・バッファ・モードでの手順

(1) マスタ・モード、送受信モード、ジョブ・モードが無効の場合

ここに示す手順では、以下の条件を想定しています。

- 送信データ長：8ビット (CSIHnCFGx.CSIHnDLSx[3:0] = 1000B)
- 送信方向：MSB ファースト (CSIHnCFGx.CSIHnDIRx = 0)
- クロック位相とデータ位相 (CSIHnCFGx.CSIHnCKPx = 0, CSIHnCFGx.CSIHnDAPx = 0)
- 全割り込み遅延なし (CSIHnCTL1.CSIHnSIT = 0)
- ジョブ・モード無効 (CSIHnCTL1.CSIHnJE = 0)
- デュアル・バッファ・モード (CSIHnCTL0.CSIHnMBS = 0, CSIHnMCTL0.CSIHnMMS[1:0] = 01B)
- データ・パケットの数：9 (CSIHnMCTL2.CSIHnND[7:0] = 09H)
- 転送開始アドレス：10H (CSIHnMCTL2.CSIHnSOP[6:0] = 10H)
- 通常の CSIHnTIC 割り込みタイミング (CSIHnCTL1.CSIHnSLIT = 0)

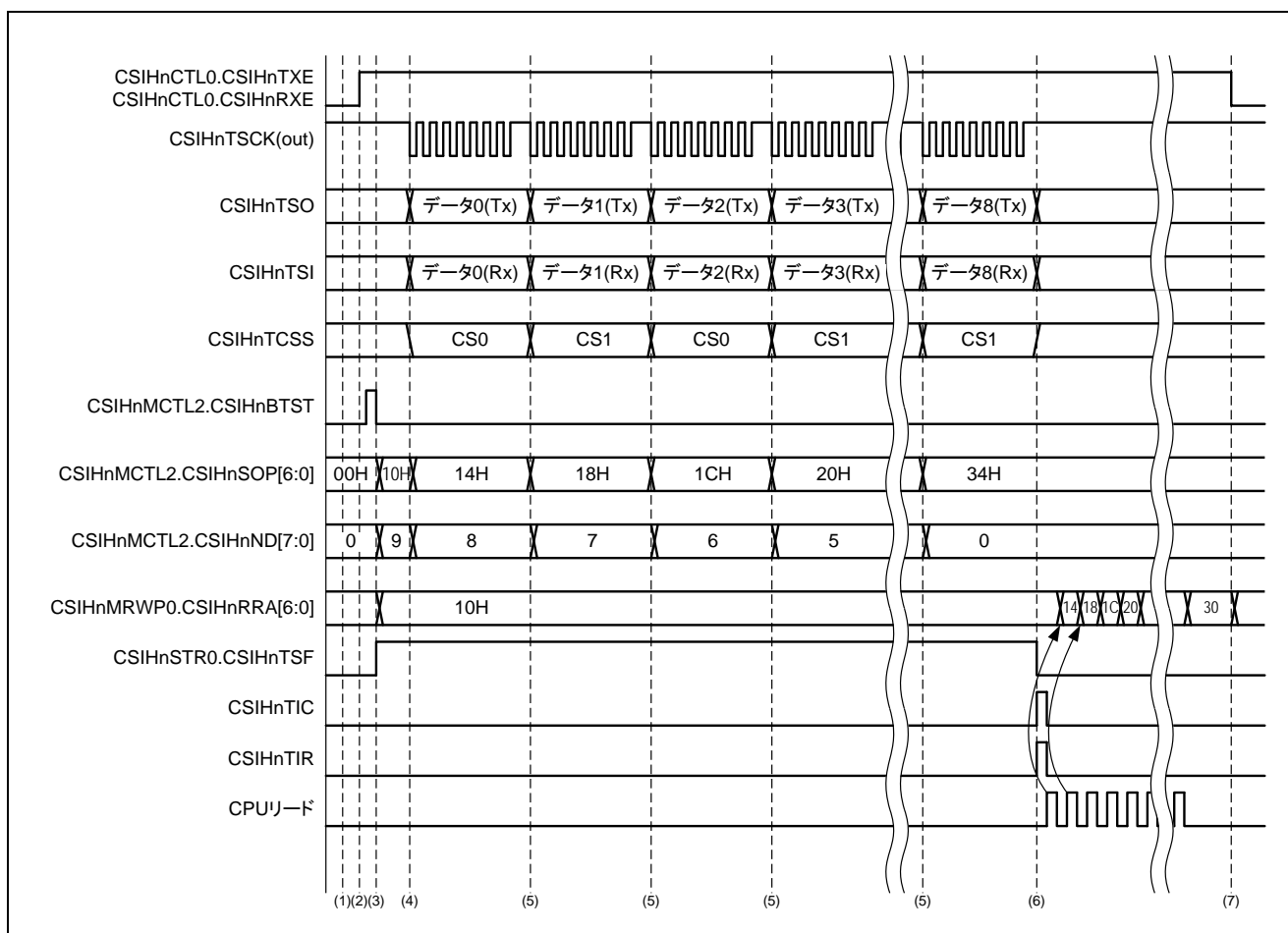


図17.50 デュアル・バッファ・モード (マスタ・モード、送受信モード、ジョブ・モードが無効)

備考 ここでは、バッファにデータをライトする手順は説明しません。最初のデータ・アドレスを CSIHnMRWP0.CSIHnTRWA[6:0]で設定し、CSIHnTX0W に転送データがライトされます。転送データがライトされるたびに CSIHnMRWP0.CSIHnTRWA[6:0]の値はインクリメントされます。

- ・手順：
1. CSIHnCTL0.CSIHnPWR = 1 を設定する前に次のレジスタを設定してください。
CSIHnCTL1, CSIHnCTL2 (転送モード、動作モード)
CSIHnMCTL0.CSIHnMMS[1:0] = 01B (メモリ・モード)
CSIHnCFGx レジスタ (通信プロトコル)
(この例ではチップ・セレクト信号 CS0, CS1 を使用します)
CSIHnSTCR0.CSIHnPCT = 1 (バッファ・ポインタのクリア)
 2. CSIHnCTL0.CSIHnPWR = 1 (クロック有効)
CSIHnCTL0.CSIHnTXE = 1 (送信許可)
CSIHnCTL0.CSIHnRXE = 1 (受信許可)
CSIHnCTL0.CSIHnMBS = 0 (メモリ・モード)
 3. CSIHnMCTL2.CSIHnSOP[6:0]ビットと CSIHnMCTL2.CSIHnND[7:0]ビットによって送信ポインタとデータの数を設定します。
CSIHnMCTL2.CSIHnBTST を設定することによって通信が開始されます。
 4. 送信が開始されます。データが1つ送信されるたびに CSIHnMCTL2.CSIHnSOP[6:0]ビットが自動的にインクリメントされ、CSIHnMCTL2.CSIHnND[7:0]ビットがデクリメントされます。
 5. 最後のデータが送受信されるまで、<4>が繰り返し実行されます。
割り込み要求 CSIHnTIC と CSIHnTIR は発生しません。
 6. すべての通信が終了すると、割り込み要求 CSIHnTIC と CSIHnTIR が発生します。
CPU が受信バッファからの受信データのリードを開始します。リード開始アドレスは CSIHnMRWP0.CSIHnRRA[6:0]ビットで指定されます。
CSIHnMRWP0.CSIHnRRA[6:0]ビットはデータが1つリードされるたびにインクリメントされます。
 7. 最後に、CSIHnCTL0.CSIHnTXE と CSIHnCTL0.CSIHnRXE をクリアして、送受信動作を禁止します。
CSIH を使用しない間は消費電力を抑えるために、CSIHnCTL0.CSIHnPWR = 0 に設定してください。

(2) マスタ・モード、受信モード、ジョブ・モードが無効の場合

ここに示す手順では、以下の条件を想定しています。

- 送信データ長：8ビット (CSIHnCFGx.CSIHnDLSx[3:0] = 1000B)
- 送信方向：MSB ファースト (CSIHnCFGx.CSIHnDIRx = 0)
- クロック位相とデータ位相 (CSIHnCFGx.CSIHnCKPx = 0, CSIHnCFGx.CSIHnDAPx = 0)
- 全割り込み遅延なし (CSIHnCTL1.CSIHnSIT = 0)
- ジョブ・モード無効 (CSIHnCTL1.CSIHnJE = 0)
- デュアル・バッファ・モード (CSIHnCTL0.CSIHnMBS = 0, CSIHnMCTL0.CSIHnMMS[1:0] = 01B)
- データ・パケットの数：9 (CSIHnMCTL2.CSIHnND[7:0] = 09H)
- 転送開始アドレス：10H (CSIHnMCTL2.CSIHnSOP[6:0] = 10H)
- 通常の CSIHnTIC 割り込みタイミング (CSIHnCTL1.CSIHnSLIT = 0)

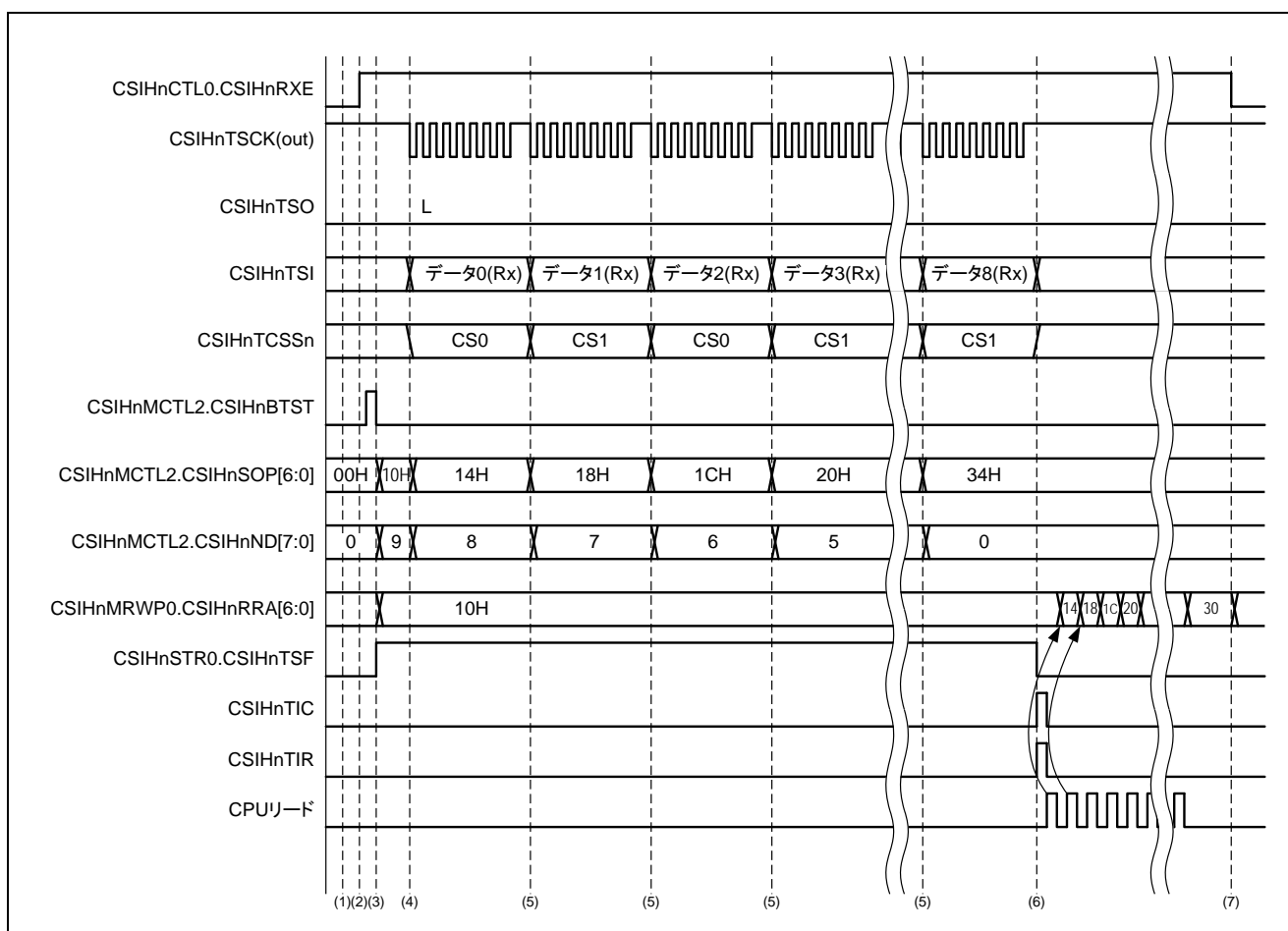


図17.51 デュアル・バッファ・モード (マスタ・モード、受信モード、ジョブ・モードが無効)

備考 ここでは、バッファにデータをライトする手順は説明しません。最初のデータ・アドレスを CSIHnMRWP0.CSIHnTRWA[6:0]で設定し、CSIHnTX0W に転送データがライトされます。転送データがライトされるたびに CSIHnMRWP0.CSIHnTRWA[6:0]の値はインクリメントされます。

- ・手順：
1. CSIHnCTL0.CSIHnPWR = 1 を設定する前に次のレジスタを設定してください。
CSIHnCTL1, CSIHnCTL2 (転送モード、動作モード)
CSIHnMCTL0.CSIHnMMS[1:0] = 01B (メモリ・モード)
CSIHnCFGx レジスタ (通信プロトコル)
(この例ではチップ・セレクト信号 CS0, CS1 を使用します)
CSIHnSTCR0.CSIHnPCT = 1 (バッファ・ポインタのクリア)
 2. CSIHnCTL0.CSIHnPWR = 1 (クロック有効)
CSIHnCTL0.CSIHnTXE = 0 (送信禁止)
CSIHnCTL0.CSIHnRXE = 1 (受信許可)
CSIHnCTL0.CSIHnMBS = 0 (メモリ・モード)
 3. CSIHnMCTL2.CSIHnSOP[6:0]ビットと CSIHnMCTL2.CSIHnND[7:0]ビットによって送信ポインタとデータの数を設定します。
CSIHnMCTL2.CSIHnBTST を設定することによって受信が開始されます。
 4. 受信が開始されます。データが1つ受信されるたびに CSIHnMCTL2.CSIHnSOP[6:0]ビットが自動的にインクリメントされ、CSIHnMCTL2.CSIHnND[7:0]ビットがデクリメントされます。
 5. 最後のデータが受信されるまで、<4>が繰り返し実行されます。
割り込み要求 CSIHnTIC と CSIHnTIR は発生しません。
 6. すべての受信が終了すると、割り込み要求 CSIHnTIC と CSIHnTIR が発生します。
CPU が受信バッファからの受信データのリードを開始します。リード開始アドレスは CSIHnMRWP0.CSIHnRRA[6:0]ビットで指定されます。
CSIHnMRWP0.CSIHnRRA[6:0]ビットはデータが1つリードされるたびにインクリメントされます。
 7. 最後に、CSIHnCTL0.CSIHnRXE をクリアして、受信動作を禁止します。
CSIH を使用しない間は消費電力を抑えるために、CSIHnCTL0.CSIHnPWR = 0 に設定してください。

(3) スレーブ・モード、送受信モード、ジョブ・モードが無効の場合

ここに示す手順では、以下の条件を想定しています。

- 送信データ長：8ビット (CSIHnCFG0.CSIHnDLS0[3:0] = 1000B)
- 送信方向：MSB ファースト (CSIHnCFG0.CSIHnDIR0 = 0)
- 通常のクロック位相とデータ位相 (CSIHnCFG0.CSIHnCKP0 = 0, CSIHnCFG0.CSIHnDAP0 = 0)
- 全割り込み遅延なし (CSIHnCTL1.CSIHnSIT = 0)
- ジョブ・モード無効 (CSIHnCTL1.CSIHnJE = 0)
- デュアル・バッファ・モード (CSIHnCTL0.CSIHnMBS = 0, CSIHnMCTL0.CSIHnMMS[1:0] = 01B)
- データ・パケットの数：9 (CSIHnMCTL2.CSIHnND[7:0] = 09H)
- 転送開始アドレス：10H (CSIHnMCTL2.CSIHnSOP[6:0] = 10H)
- 通常の CSIHnTIC 割り込みタイミング (CSIHnCTL1.CSIHnSLIT = 0)

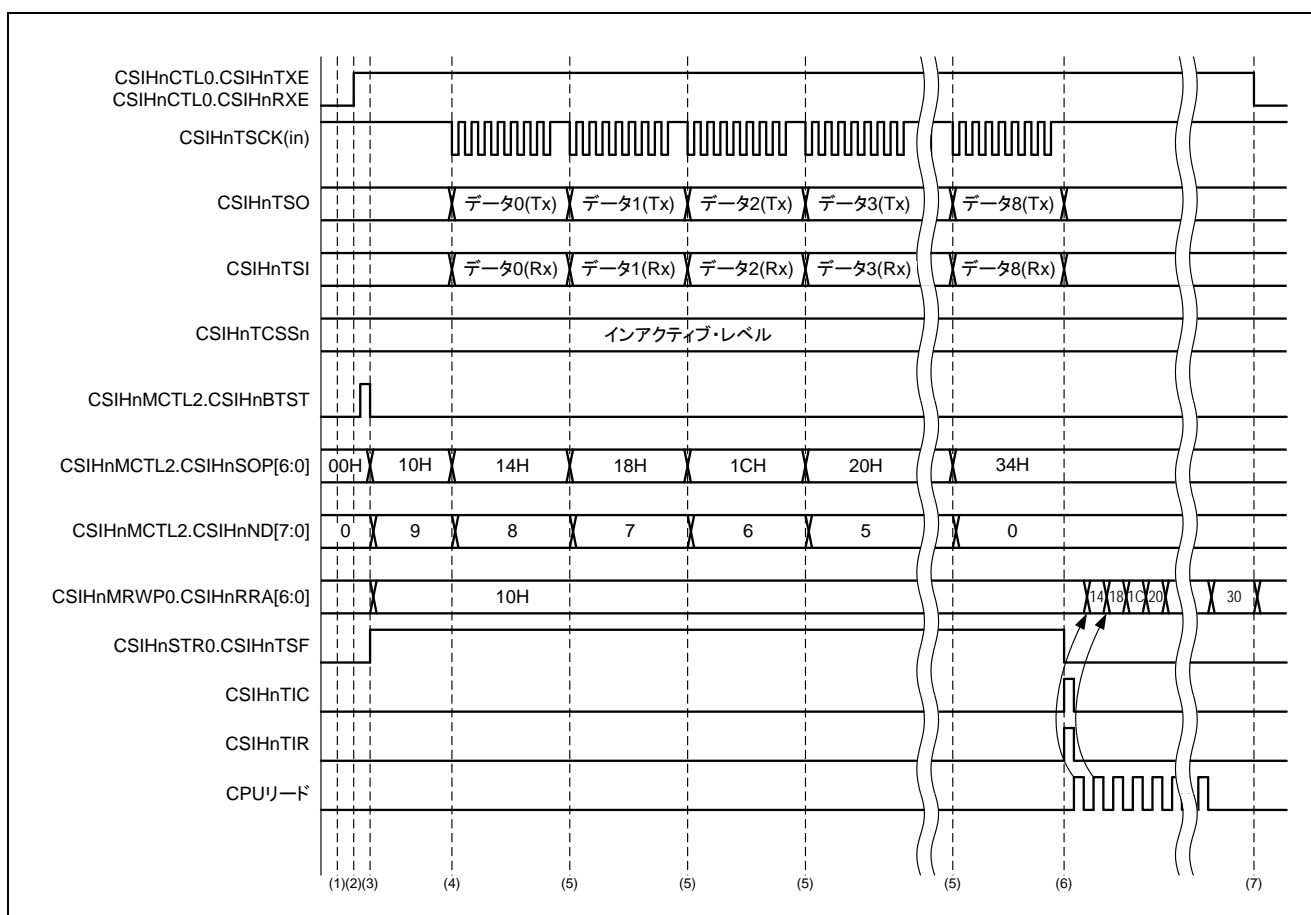


図17.52 デュアル・バッファ・モード (スレーブ・モード、送受信モード、ジョブ・モードが無効)

備考 ここでは、バッファにデータをライトする手順は説明しません。最初のデータ・アドレスを CSIHnMRWP0.CSIHnTRWA[6:0]で設定し、CSIHnTX0W に転送データがライトされます。転送データがライトされるたびに CSIHnMRWP0.CSIHnTRWA[6:0]の値はインクリメントされます。

- ・手順：
1. CSIHnCTL0.CSIHnPWR = 1 を設定する前に次のレジスタを設定してください。
CSIHnCTL1, CSIHnCTL2 (転送モード、動作モード)
CSIHnMCTL0.CSIHnMMS[1:0] = 01B (メモリ・モード)
CSIHnCFG0 レジスタ (通信プロトコル)
CSIHnSTCR0.CSIHnPCT = 1 (バッファ・ポインタのクリア)
 2. CSIHnCTL0.CSIHnPWR = 1 (クロック有効)
CSIHnCTL0.CSIHnTXE = 1 (送信許可)
CSIHnCTL0.CSIHnRXE = 1 (受信許可)
CSIHnCTL0.CSIHnMBS = 0 (メモリ・モード)
 3. CSIHnMCTL2.CSIHnSOP[6:0]ビットと CSIHnMCTL2.CSIHnND[7:0]ビットによって送信ポインタとデータの数を設定します。
CSIHnMCTL2.CSIHnBTST を設定することによって通信が開始されます。
 4. 送信が開始されます。データが1つ送信されるたびに CSIHnMCTL2.CSIHnSOP[6:0]ビットが自動的にインクリメントされ、CSIHnMCTL2.CSIHnND[7:0]ビットがデクリメントされます。
 5. 最後のデータが送受信されるまで、<4>が繰り返し実行されます。
割り込み要求 CSIHnTIC と CSIHnTIR は発生しません。
 6. すべての通信が終了すると、割り込み要求 CSIHnTIC と CSIHnTIR が発生します。
CPU が受信バッファからの受信データのリードを開始します。リード開始アドレスは CSIHnMRWP0.CSIHnRRA[6:0]ビットで指定されます。
CSIHnMRWP0.CSIHnRRA[6:0]ビットはデータが1つリードされるたびにインクリメントされます。
 7. 最後に、CSIHnCTL0.CSIHnTXE と CSIHnCTL0.CSIHnRXE をクリアして、送受信動作を禁止します。
CSIH を使用しない間は消費電力を抑えるために、CSIHnCTL0.CSIHnPWR = 0 に設定してください。

(4) スレーブ・モード、受信モード、ジョブ・モードが無効の場合

ここに示す手順では、以下の条件を想定しています。

- 送信データ長：8ビット (CSIHnCFG0.CSIHnDLS0[3:0] = 1000B)
- 送信方向：MSB ファースト (CSIHnCFG0.CSIHnDIR0 = 0)
- 通常のクロック位相とデータ位相 (CSIHnCFG0.CSIHnCKP0 = 0, CSIHnCFG0.CSIHnDAP0 = 0)
- 全割り込み遅延なし (CSIHnCTL1.CSIHnSIT = 0)
- ジョブ・モード無効 (CSIHnCTL1.CSIHnJE = 0)
- デュアル・バッファ・モード (CSIHnCTL0.CSIHnMBS = 0, CSIHnMCTL0.CSIHnMMS[1:0] = 01B)
- データ・パケットの数：9 (CSIHnMCTL2.CSIHnND[7:0] = 09H)
- 転送開始アドレス：10H (CSIHnMCTL2.CSIHnSOP[6:0] = 10H)
- 通常の CSIHnTIC 割り込みタイミング (CSIHnCTL1.CSIHnSLIT = 0)

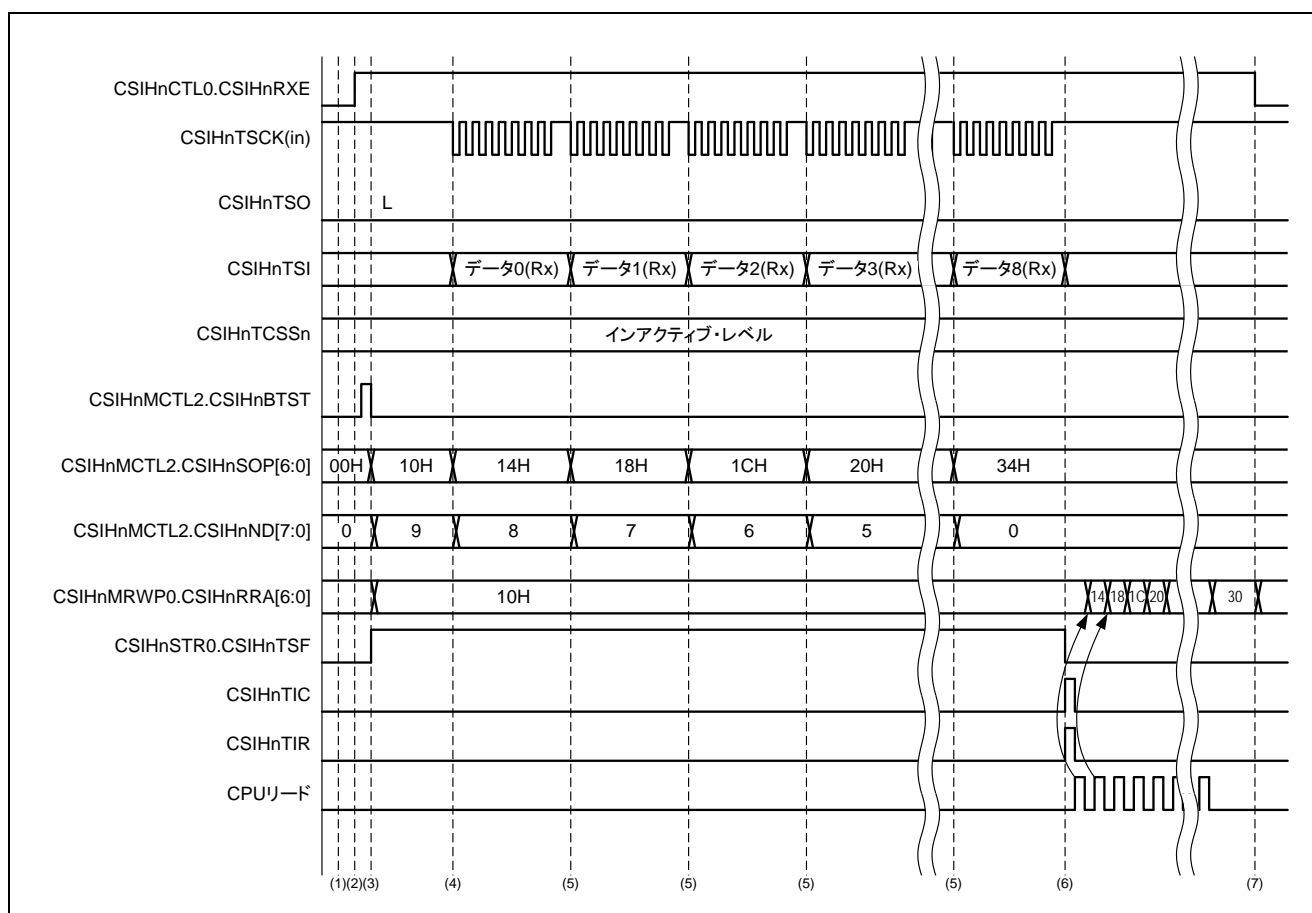


図17.53 デュアル・バッファ・モード (スレーブ・モード、受信モード、ジョブ・モードが無効)

備考 ここでは、バッファにデータをライトする手順は説明しません。最初のデータ・アドレスを CSIHnMRWP0.CSIHnTRWA[6:0]で設定し、CSIHnTX0W に転送データがライトされます。転送データがライトされるたびに CSIHnMRWP0.CSIHnTRWA[6:0]の値はインクリメントされます。

- ・手順：
1. CSIHnCTL0.CSIHnPWR = 1 を設定する前に次のレジスタを設定してください。
CSIHnCTL1, CSIHnCTL2 (転送モード、動作モード)
CSIHnMCTL0.CSIHnMMS[1:0] = 01B (メモリ・モード)
CSIHnCFG0 レジスタ (通信プロトコル)
CSIHnSTCR0.CSIHnPCT = 1 (バッファ・ポインタのクリア)
 2. CSIHnCTL0.CSIHnPWR = 1 (クロック有効)
CSIHnCTL0.CSIHnTXE = 0 (送信禁止)
CSIHnCTL0.CSIHnRXE = 1 (受信許可)
CSIHnCTL0.CSIHnMBS = 0 (メモリ・モード)
 3. CSIHnMCTL2.CSIHnSOP[6:0]ビットと CSIHnMCTL2.CSIHnND[7:0]ビットによって送信ポインタとデータの数を設定します。
CSIHnMCTL2.CSIHnBTST を設定することによって受信が開始されます。
 4. 受信が開始されます。データが1つ受信されるたびに CSIHnMCTL2.CSIHnSOP[6:0]ビットが自動的にインクリメントされ、CSIHnMCTL2.CSIHnND[7:0]ビットがデクリメントされます。
 5. 最後のデータが受信されるまで、<4>が繰り返し実行されます。
割り込み要求 CSIHnTIC と CSIHnTIR は発生しません。
 6. すべての受信が終了すると、割り込み要求 CSIHnTIC と CSIHnTIR が発生します。
CPU が受信バッファからの受信データのリードを開始します。リード開始アドレスは CSIHnMRWP0.CSIHnRRA[6:0]ビットで指定されます。
CSIHnMRWP0.CSIHnRRA[6:0]ビットはデータが1つリードされるたびにインクリメントされます。
 7. 最後に、CSIHnCTL0.CSIHnRXE をクリアして、受信動作を禁止します。
CSIH を使用しない間は消費電力を抑えるために、CSIHnCTL0.CSIHnPWR = 0 に設定してください。

(5) マスタ・モード、送受信モード、ジョブ・モードが有効の場合

ここに示す手順では、以下の条件を想定しています。

- 送信データ長：8ビット (CSIHnCFGx.CSIHnDLSx[3:0] = 1000B)
- 送信方向：MSB ファースト (CSIHnCFGx.CSIHnDIRx = 0)
- 通常のクロック位相とデータ位相 (CSIHnCFGx.CSIHnCKPx = 0, CSIHnCFGx.CSIHnDAPx = 0)
- 全割り込み遅延なし (CSIHnCTL1.CSIHnSIT = 0)
- ジョブ・モード有効 (CSIHnCTL1.CSIHnJE = 1)
- デュアル・バッファ・モード (CSIHnCTL0.CSIHnMBS = 0, CSIHnMCTL0.CSIHnMMS[1:0] = 01B)
- データ・パケットの数：12 (CSIHnMCTL2.CSIHnND[7:0] = 12H)
- 転送開始アドレス：00H (CSIHnMCTL2.CSIHnSOP[6:0] = 00H)
- 通常の CSIHnTIC 割り込みタイミング (CSIHnCTL1.CSIHnSLIT = 0)

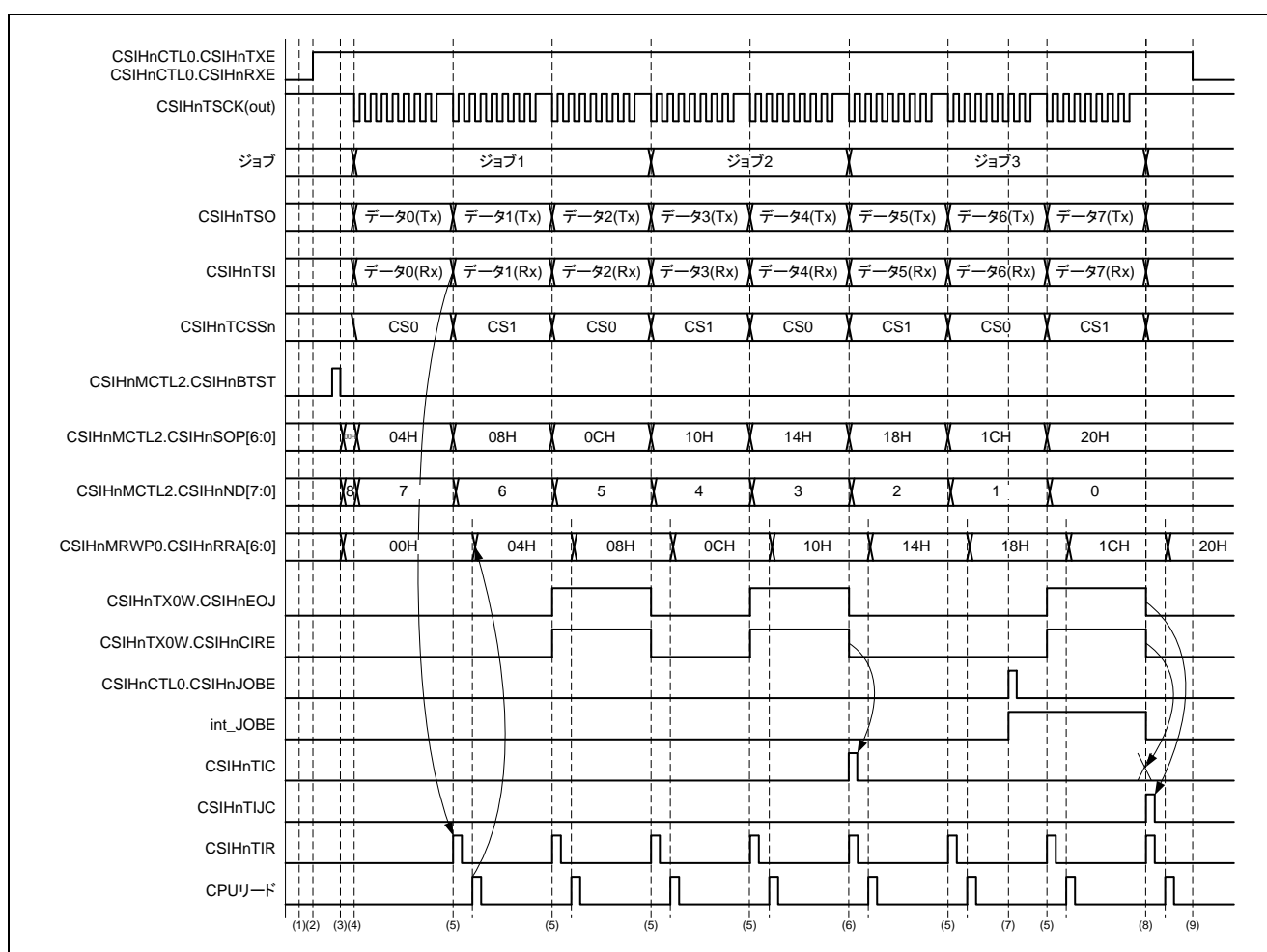


図17.54 デュアル・バッファ・モード (マスタ・モード、送受信モード、ジョブ・モードが有効)

- 備考 1.** ここでは、バッファにデータをライトする手順は説明しません。最初のデータ・アドレスを CSIHnMRWP0.CSIHnTRWA[6:0]で設定し、CSIHnTX0W に転送データがライトされます。転送データがライトされるたびに CSIHnMRWP0.CSIHnTRWA[6:0]の値はインクリメントされます。
- 2.** 上のタイミング図の「int_JOBE」信号は、CSIHnCTL0.CSIHnJOBE ビットの内部信号です。

- ・手順：
1. CSIHnCTL0.CSIHnPWR = 1 を設定する前に次のレジスタを設定してください。
CSIHnCTL1, CSIHnCTL2 (転送モード、動作モード)
CSIHnMCTL0.CSIHnMMS[1:0] = 01B (メモリ・モード)
CSIHnCFGx レジスタ (通信プロトコル)
(この例ではチップ・セレクト信号 CS0, CS1 を使用します)
CSIHnSTCR0.CSIHnPCT = 1 (バッファ・ポインタのクリア)
 2. CSIHnCTL0.CSIHnPWR = 1 (クロック有効)
CSIHnCTL0.CSIHnTXE = 1 (送信許可)
CSIHnCTL0.CSIHnRXE = 1 (受信許可)
CSIHnCTL0.CSIHnMBS = 0 (メモリ・モード)
 3. CSIHnMCTL2.CSIHnSOP[6:0]ビットと CSIHnMCTL2.CSIHnND[7:0]ビットによって送信ポインタとデータの数を設定します。
CSIHnMCTL2.CSIHnBTST を設定することによって通信が開始されます。
 4. 送信が開始されます。データが1つ送信されるたびに CSIHnMCTL2.CSIHnSOP[6:0]ビットが自動的にインクリメントされ、CSIHnMCTL2.CSIHnND[7:0]ビットがデクリメントされます。
 5. すべてのデータを受信すると、CSIHnTIR が発生します。CSIHnTIR 割り込みは、受信データ・レジスタ CSIHnRX0W をリードする必要があることを示します。
 6. CSIHnTX0W.CSIHnCIRE = 1 の設定で CSIHnTIC が発生します。
CSIHnTIC は、現在のジョブの最後データ (CSIHnTX0W.CSIHnEOJ = 1) が送られたことを示します。
 7. CSIHnCTL0.CSIHnJOBE = 1 に設定することで、ジョブ3の終了時に通信を強制的に停止します。
 8. 通信の強制停止後、ジョブ3の終了時に割り込み要求 CSIHnTIJC と CSIHnTIR が発生します。
割り込み要求 CSIHnTIJC は現在のジョブの終了時に通信が強制的に停止されたことを示します。
割り込み要求 CSIHnTIC の代わりに割り込み要求 CSIHnTIJC が発生するため、割り込み要求 CSIHnTIC は発生しません。また、CSIHnTX0W レジスタによる転送データは送られません。
 9. 最後に、CSIHnCTL0.CSIHnTXE と CSIHnCTL0.CSIHnRXE をクリアして、送受信動作を禁止します。
CSIH を使用しない間は消費電力を抑えるために、CSIHnCTL0.CSIHnPWR = 0 に設定してください。

(6) マスタ・モード、受信モード、ジョブ・モードが有効の場合

ここに示す手順では、以下の条件を想定しています。

- 送信データ長：8ビット (CSIHnCFGx.CSIHnDLSx[3:0] = 1000B)
- 送信方向：MSB ファースト (CSIHnCFGx.CSIHnDIRx = 0)
- 通常のクロック位相とデータ位相 (CSIHnCFGx.CSIHnCKPx = 0, CSIHnCFGx.CSIHnDAPx = 0)
- 全割り込み遅延なし (CSIHnCTL1.CSIHnSIT = 0)
- ジョブ・モード有効 (CSIHnCTL1.CSIHnJE = 1)
- デュアル・バッファ・モード (CSIHnCTL0.CSIHnMBS = 0, CSIHnMCTL0.CSIHnMMS[1:0] = 01B)
- データ・パケットの数：12 (CSIHnMCTL2.CSIHnND[7:0] = 12H)
- 転送開始アドレス：00H (CSIHnMCTL2.CSIHnSOP[6:0] = 00H)
- 通常の CSIHnTIC 割り込みタイミング (CSIHnCTL1.CSIHnSLIT = 0)

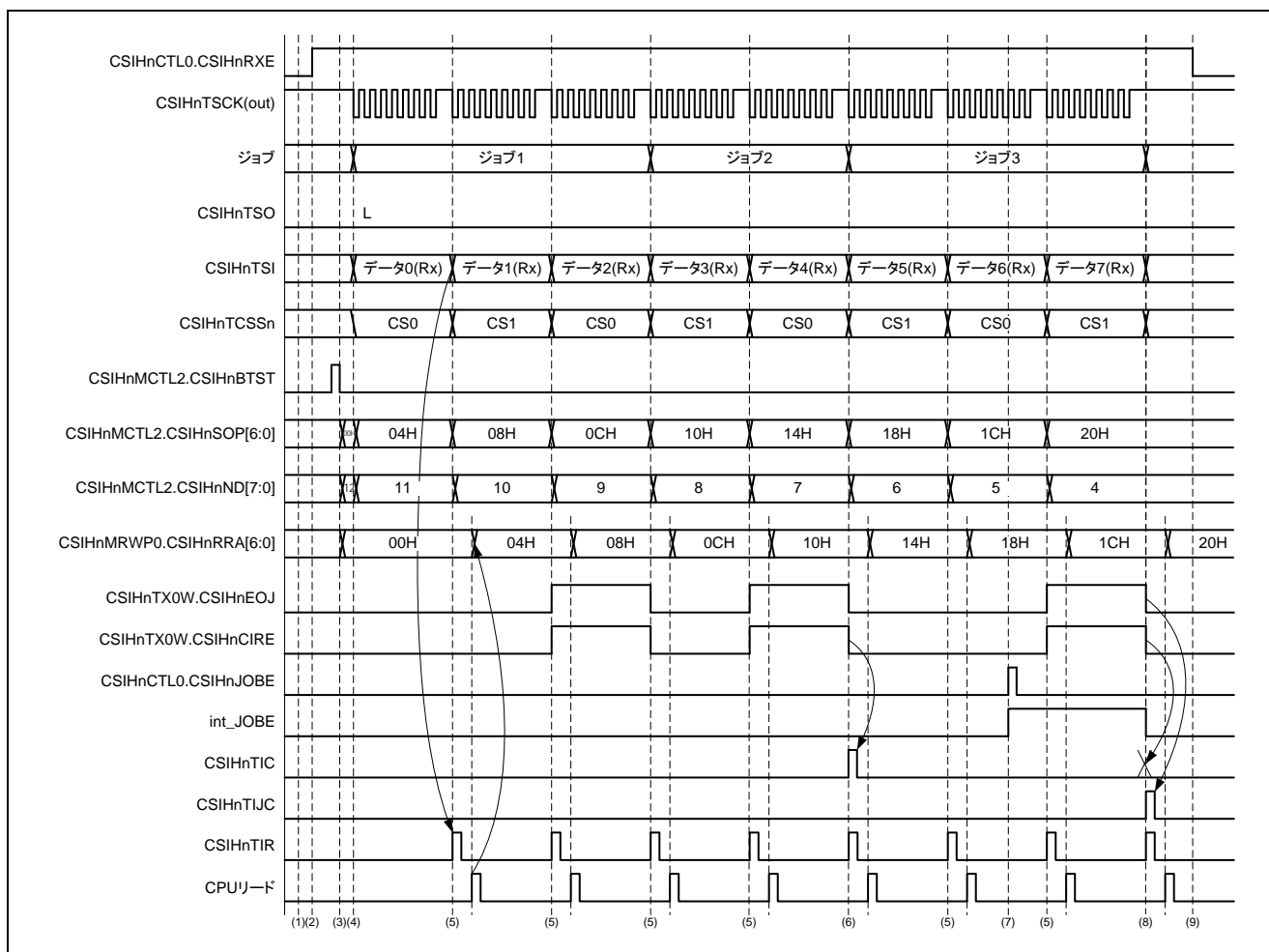


図17.55 デュアル・バッファ・モード (マスタ・モード、受信モード、ジョブ・モードが有効)

備考 1. ここでは、バッファにデータをライトする手順は説明しません。最初のデータ・アドレスを CSIHnMRWP0.CSIHnTRWA[6:0]で設定し、CSIHnTX0W に転送データがライトされます。転送データがライトされるたびに CSIHnMRWP0.CSIHnTRWA[6:0]の値はインクリメントされます。

2. 上のタイミング図の「int_JOBE」信号は、CSIHnCTL0.CSIHnJOBE ビットの内部信号です。

- ・手順：
1. CSIHnCTL0.CSIHnPWR = 1 を設定する前に次のレジスタを設定してください。
CSIHnCTL1, CSIHnCTL2 (転送モード、動作モード)
CSIHnMCTL0.CSIHnMMS[1:0] = 01B (メモリ・モード)
CSIHnCFGx レジスタ (通信プロトコル)
(この例ではチップ・セレクト信号 CS0, CS1 を使用します)
CSIHnSTCR0.CSIHnPCT = 1 (バッファ・ポインタのクリア)
 2. CSIHnCTL0.CSIHnPWR = 1 (クロック有効)
CSIHnCTL0.CSIHnTXE = 0 (送信禁止)
CSIHnCTL0.CSIHnRXE = 1 (受信許可)
CSIHnCTL0.CSIHnMBS = 0 (メモリ・モード)
 3. CSIHnMCTL2.CSIHnSOP[6:0]ビットと CSIHnMCTL2.CSIHnND[7:0]ビットによって送信ポインタとデータの数を設定します。
CSIHnMCTL2.CSIHnBTST を設定することによって通信が開始されます。
 4. 受信が開始されます。データが1つ受信されるたびに CSIHnMCTL2.CSIHnSOP[6:0]ビットが自動的にインクリメントされ、CSIHnMCTL2.CSIHnND[7:0]ビットがデクリメントされます。
 5. 各データを受信するたびに、CSIHnTIR が発生します。CSIHnTIR 割り込みは、受信データ・レジスタ CSIHnRX0W をリードする必要があることを示します。
 6. CSIHnTX0W.CSIHnCIRE = 1 の設定で CSIHnTIC が発生します。
CSIHnTIC は、現在のジョブの最後データ (CSIHnTX0W.CSIHnEOJ = 1) が送られたことを示します。
 7. CSIHnCTL0.CSIHnJOBE = 1 に設定することで、ジョブ3の終了時に受信を強制的に停止します。
 8. 受信の強制停止後、ジョブ3の終了時に割り込み要求 CSIHnTIJC と CSIHnTIR が発生します。
割り込み要求 CSIHnTIJC は現在のジョブの終了時に受信が強制的に停止されたことを示します。
割り込み要求 CSIHnTIC の代わりに割り込み要求 CSIHnTIJC が発生するため、割り込み要求 CSIHnTIC は発生しません。また、CSIHnTX0W レジスタによる転送データは送られません。
 9. 最後に、CSIHnCTL0.CSIHnRXE をクリアして、受信動作を禁止します。
CSIH を使用しない間は消費電力を抑えるために、CSIHnCTL0.CSIHnPWR = 0 に設定してください。

17.5.4 FIFO モードでの手順

(1) マスタ・モード、送受信モード、ジョブ・モードが無効の場合

ここに示す手順では、以下の条件を想定しています。

- 送信データ長：8 ビット (CSIHnCFGx.CSIHnDLSx[3:0] = 1000B)
- 送信方向：MSB ファースト (CSIHnCFGx.CSIHnDIRx = 0)
- 通常のクロック位相とデータ位相 (CSIHnCFGx.CSIHnCKPx = 0, CSIHnCFGx.CSIHnDAPx = 0)
- 全割り込み遅延なし (CSIHnCTL1.CSIHnSIT = 0)
- ジョブ・モード無効 (CSIHnCTL1.CSIHnJE = 0)
- FIFO モード (CSIHnCTL0.CSIHnMBS = 0, CSIHnMCTL0.CSIHnMMS[1:0] = 00B)
- 通常の CSIHnTIC 割り込みタイミング (CSIHnCTL1.CSIHnSLIT = 0)

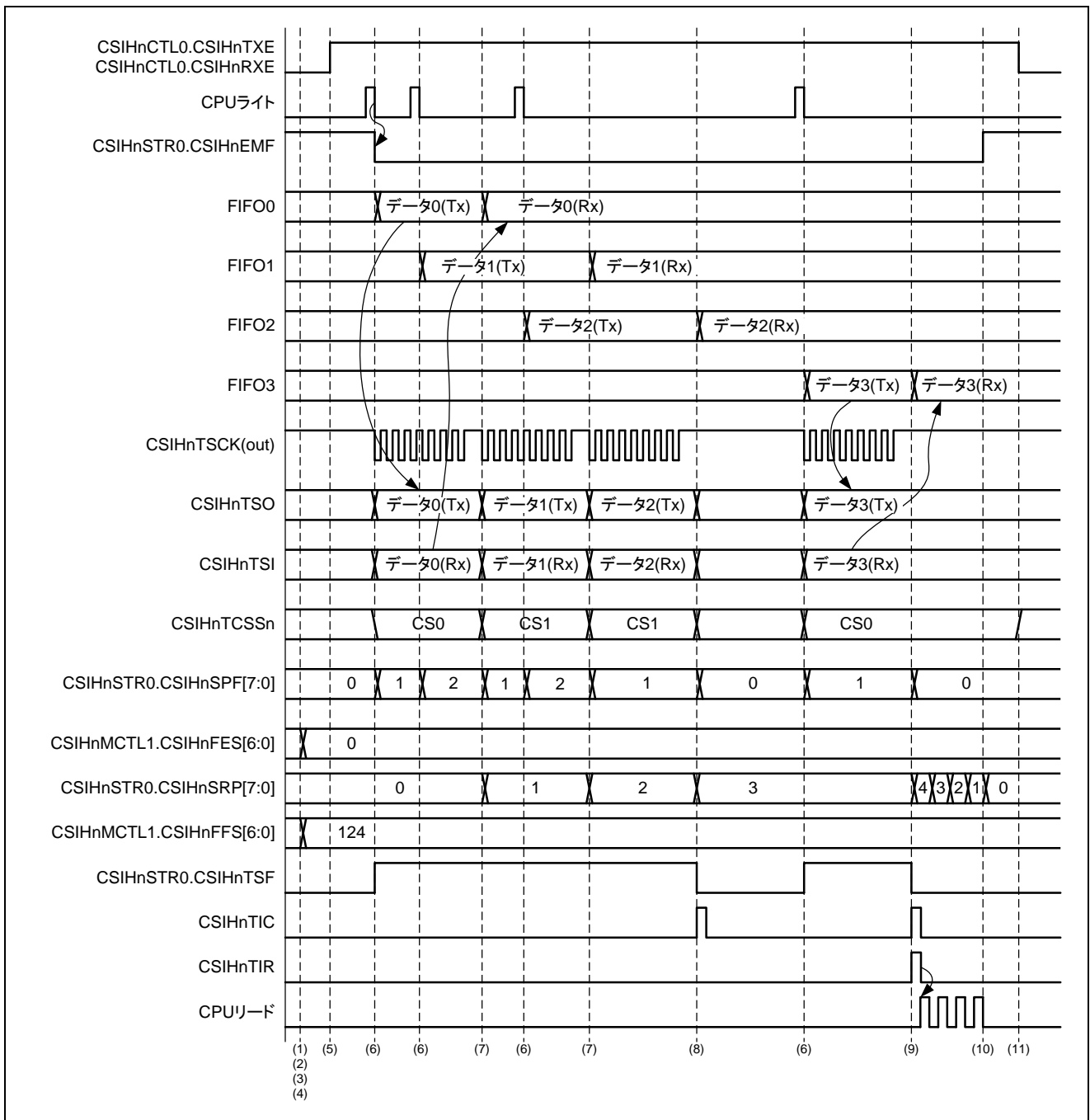


図17.56 FIFOモード（マスタ・モード、送受信モード、ジョブ・モードが無効）

- ・手順：
1. CSIHnCTL0.CSIHnPWR = 1 を設定する前に次のレジスタを設定してください。
CSIHnCTL1, CSIHnCTL2 (転送モード、動作モード)
CSIHnMCTL0.CSIHnMMS[1:0] = 00B (メモリ・モード)
CSIHnCFGx レジスタ (通信プロトコル)
(この例ではチップ・セレクト信号 CS0, CS1 を使用します)
 2. CSIHnSTCR0.CSIHnPCT = 1 に設定してすべてのバッファ・ポインタをクリアします。
 3. CSIHnSTR0.CSIHnFLF = 0, CSIHnSTR0.CSIHnEMF = 1, CSIHnSTR0.CSIHnSPF[7:0] = 00H に設定されていることを確認します。
 4. CSIHnMCTL1.CSIHnFES[6:0]で CSIHnTIC 割り込みの条件を指定します。
CSIHnMCTL1.CSIHnFFS[6:0]で CSIHnTIR 割り込みの条件を指定します。
 5. CSIHnCTL0.CSIHnPWR = 1 (クロック許可)
CSIHnCTL0.CSIHnTXE = 1 (送信許可)
CSIHnCTL0.CSIHnRXE = 1 (受信許可)
CSIHnCTL0.CSIHnMBS = 0 (メモリ・モード)
 6. 送信データを送信データ・レジスタ CSIHnTX0W にライトすると、通信が開始されます。
 7. 通信の一部は完了しましたが、CSIHnSTR0.CSIHnSPF[7:0]と CSIHnMCTL1.CSIHnFES[6:0]の値が一致してないので、CSIHnTIC は発生しません。
 8. CSIHnSTR0.CSIHnSPF[7:0]と CSIHnMCTL1.CSIHnFES[6:0]の値が一致したので、CSIHnTIC が発生します。
 9. CSIHnMCTL1.CSIHnFFS[6:0]の値と (128-CSIHnSTR0.CSIHnSRP [7:0]) の値が一致したので割り込み要求 CSIHnTIR が発生します。
CSIHnSTR0.CSIHnSPF[7:0]の値と CSIHnMCTL1.CSIHnFES[6:0]の値が一致したので割り込み要求 CSIHnTIC が発生します。
CPU が受信バッファに格納された受信データのリードを開始します。
 10. CPU が受け付けたデータのリードを完了します。FIFO バッファがエンプティなので CSIHnSTR0.CSIHnEMF ビットがセット (1) されます。
 11. 最後に、CSIHnCTL0.CSIHnTXE と CSIHnCTL0.CSIHnRXE をクリアして、送受信動作を禁止します。
CSIH を使用しない間は消費電力を抑えるために、CSIHnCTL0.CSIHnPWR = 0 に設定してください。

(2) マスタ・モード、受信モード、ジョブ・モードが無効の場合

ここに示す手順では、以下の条件を想定しています。

- 送信データ長：8ビット (CSIHnCFGx.CSIHnDLSx[3:0] = 1000B)
- 送信方向：MSB ファースト (CSIHnCFGx.CSIHnDIRx = 0)
- 通常のクロック位相とデータ位相 (CSIHnCFGx.CSIHnCKPx = 0, CSHnCFGx.CSIHnDAPx = 0)
- 全割り込み遅延なし (CSIHnCTL1.CSIHnSIT = 0)
- ジョブ・モード無効 (CSIHnCTL1.CSIHnJE = 0)
- FIFO モード (CSIHnCTL0.CSIHnMBS = 0, CSHnMCTL0.CSIHnMMS[1:0] = 00B)
- 通常の CSHnTIC 割り込みタイミング (CSIHnCTL1.CSIHnSLIT = 0)

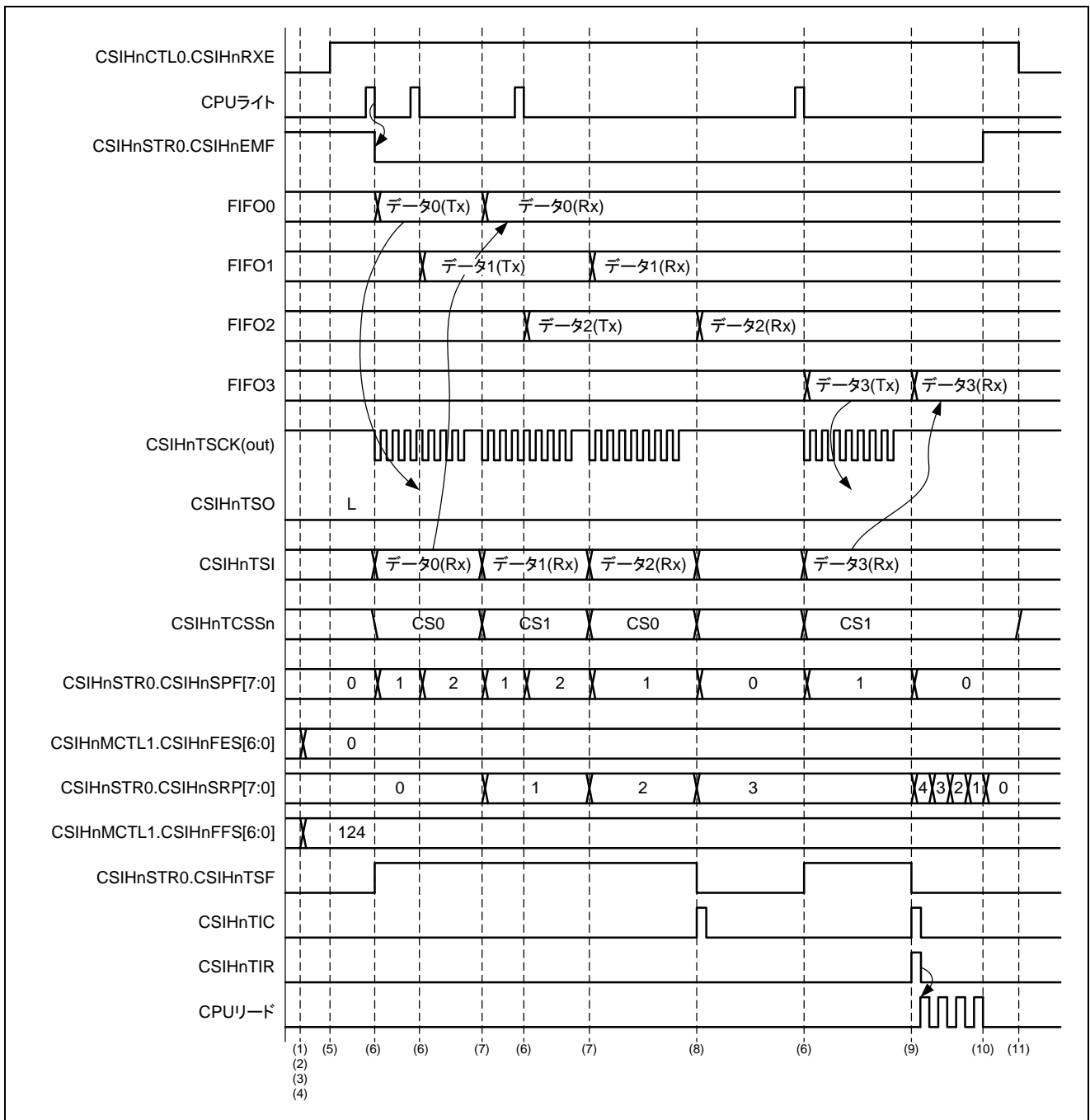


図17.57 FIFOモード（マスタ・モード、受信モード、ジョブ・モードが無効）

- ・手順：
1. CSIHnCTL0.CSIHnPWR = 1 を設定する前に次のレジスタを設定してください。
CSIHnCTL1, CSIHnCTL2 (転送モード、動作モード)
CSIHnMCTL0.CSIHnMMS[1:0] = 00B (メモリ・モード)
CSIHnCFGx レジスタ (通信プロトコル)
(この例ではチップ・セレクト信号 CS0, CS1 を使用します)
 2. CSIHnSTCR0.CSIHnPCT = 1 に設定してすべてのバッファ・ポインタをクリアします。
 3. CSIHnSTR0.CSIHnFLF = 0, CSIHnSTR0.CSIHnEMF = 1, CSIHnSTR0.CSIHnSPF[7:0] = 00H に設定されていることを確認します。
 4. CSIHnMCTL1.CSIHnFES[6:0]で CSIHnTIC 割り込みの条件を指定します。
CSIHnMCTL1.CSIHnFFS[6:0]で CSIHnTIR 割り込みの条件を指定します。
 5. CSIHnCTL0.CSIHnPWR = 1 (クロック許可)
CSIHnCTL0.CSIHnTXE = 1 (送信許可)
CSIHnCTL0.CSIHnRXE = 1 (受信許可)
CSIHnCTL0.CSIHnMBS = 0 (メモリ・モード)
 6. 送信データを送信データ・レジスタ CSIHnTX0W にライトすると、通信が開始されます。(送信データは使用しませんが、チップ・セレクトが許可されます)。
 7. 通信の一部は完了しましたが、CSIHnSTR0.CSIHnSPF[7:0]と CSIHnMCTL1.CSIHnFES[6:0]の値が一致してないので、CSIHnTIC は発生しません。
 8. CSIHnSTR0.CSIHnSPF[7:0]と CSIHnMCTL1.CSIHnFES[6:0]の値が一致したので、CSIHnTIC が発生します。
 9. CSIHnMCTL1.CSIHnFFS[6:0]の値と (128-CSIHnSTR0.CSIHnSRP [7:0] の値が一致したので割り込み要求 CSIHnTIR が発生します。
CSIHnSTR0.CSIHnSPF[7:0]の値と CSIHnMCTL1.CSIHnFES[6:0]の値が一致したので割り込み要求 CSIHnTIC が発生します。
CPU が受信バッファに格納された受信データのリードを開始します。
 10. CPU が受け付けたデータのリードを完了します。FIFO バッファがエンプティなので CSIHnSTR0.CSIHnEMF ビットがセット (1) されます。
 11. 最後に、CSIHnCTL0.CSIHnTXE と CSIHnCTL0.CSIHnRXE をクリアして、送受信動作を禁止します。
CSIH を使用しない間は消費電力を抑えるために、CSIHnCTL0.CSIHnPWR = 0 に設定してください。

(3) スレーブ・モード、送受信モード、ジョブ・モードが無効の場合

ここに示す手順では、以下の条件を想定しています。

- 送信データ長：8ビット (CSIHnCFG0.CSIHnDLS0[3:0] = 1000B)
- 送信方向：MSB ファースト (CSIHnCFG0.CSIHnDIR0 = 0)
- 通常のクロック位相とデータ位相 (CSIHnCFG0.CSIHnCKP0 = 0, CSHnCFGx.CSIHnDAPx = 0)
- 全割り込み遅延なし (CSIHnCTL1.CSIHnSIT = 0)
- ジョブ・モード無効 (CSIHnCTL1.CSIHnJE = 0)
- FIFO モード (CSIHnCTL0.CSIHnMBS = 0, CSHnMCTL0.CSIHnMMS[1:0] = 00B)
- 通常の CSHnTIC 割り込みタイミング (CSIHnCTL1.CSIHnSLIT = 0)

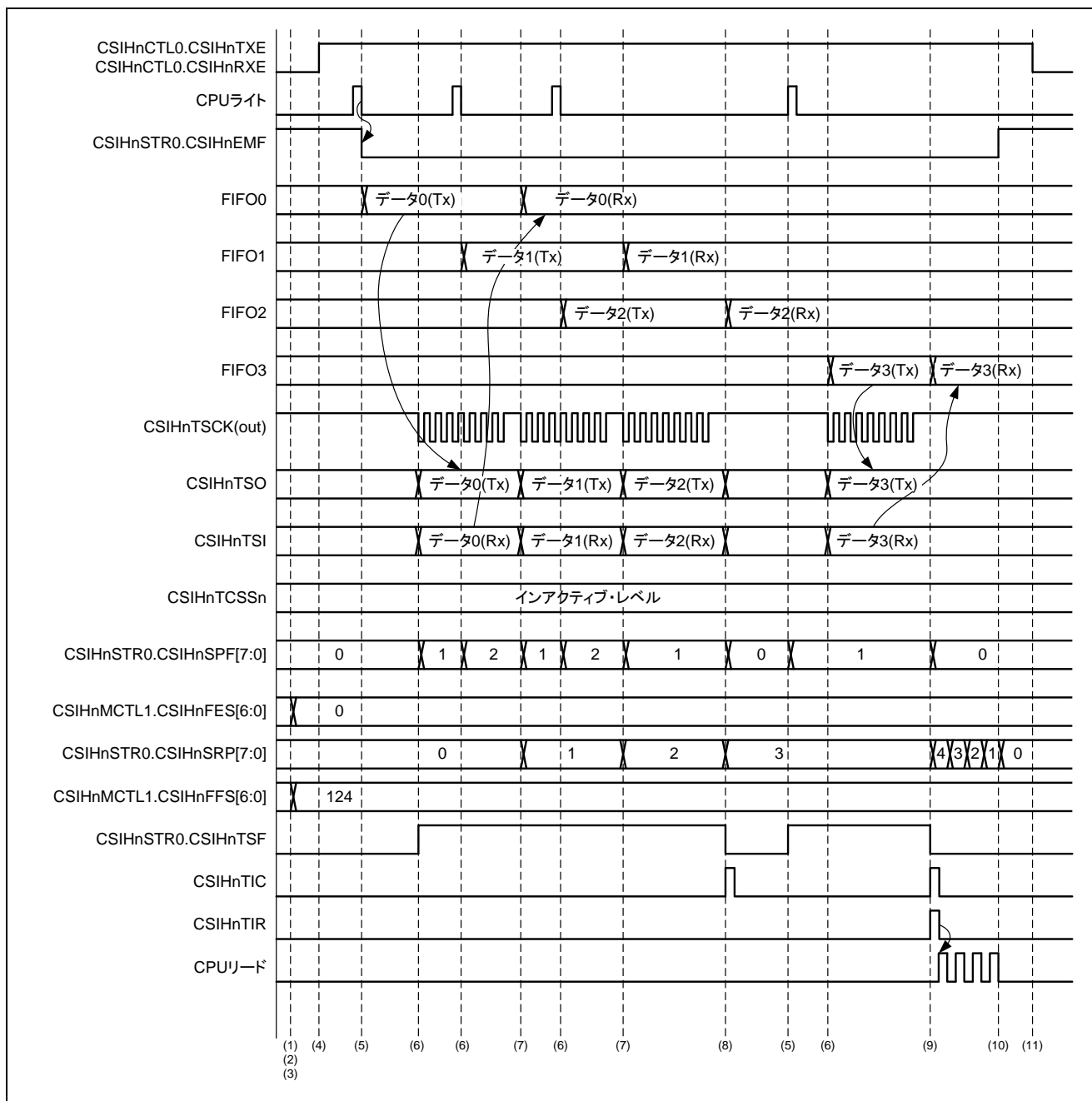


図17.58 FIFOモード（スレーブ・モード、送受信モード、ジョブ・モードが無効）

- ・手順：
1. CSIHnCTL0.CSIHnPWR = 1 を設定する前に次のレジスタを設定してください。
CSIHnCTL1, CSIHnCTL2 (転送モード、動作モード)
CSIHnMCTL0.CSIHnMMS[1:0] = 00B (メモリ・モード)
CSIHnCFG0 レジスタ (通信プロトコル)
 2. CSIHnSTCR0.CSIHnPCT = 1 に設定してすべてのバッファ・ポインタをクリアします。
CSIHnSTR0.CSIHnFLF = 0, CSIHnSTR0.CSIHnEMF = 1, CSIHnSTR0.CSIHnSPF[7:0] = 00H に設定されていることを確認します。
 3. CSIHnMCTL1.CSIHnFES[6:0]で CSIHnTIC 割り込みの条件を指定します。
CSIHnMCTL1.CSIHnFFS[6:0]で CSIHnTIR 割り込みの条件を指定します。
 4. CSIHnCTL0.CSIHnPWR = 1 (クロック許可)
CSIHnCTL0.CSIHnTXE = 1 (送信許可)
CSIHnCTL0.CSIHnRXE = 1 (受信許可)
CSIHnCTL0.CSIHnMBS = 0 (メモリ・モード)
 5. 転送データを送信データ・レジスタ CSIHnTX0W にライトします。
 6. マスタよりシリアル・クロックが供給されると、通信は自動的に始まります。
 7. 通信の一部は完了しましたが、CSIHnSTR0.CSIHnSPF[7:0]と CSIHnMCTL1.CSIHnFES[6:0]の値が一致してないので、CSIHnTIC は発生しません。
 8. CSIHnSTR0.CSIHnSPF[7:0]と CSIHnMCTL1.CSIHnFES[6:0]の値が一致したので、CSIHnTIC が発生します。
 9. CSIHnMCTL1.CSIHnFFS[6:0]の値と (128-CSIHnSTR0.CSIHnSRP [7:0]) の値が一致したので割り込み要求 CSIHnTIR が発生します。
CSIHnSTR0.CSIHnSPF[7:0]の値と CSIHnMCTL1.CSIHnFES[6:0]の値が一致したので割り込み要求 CSIHnTIC が発生します。
CPU が受信バッファに格納された受信データのリードを開始します。
 10. CPU が受け付けたデータのリードを完了します。FIFO バッファがエンプティなので CSIHnSTR0.CSIHnEMF ビットがセット (1) されます。
 11. 最後に、CSIHnCTL0.CSIHnTXE と CSIHnCTL0.CSIHnRXE をクリアして、送受信動作を禁止します。CSIH を使用しない間は消費電力を抑えるために、CSIHnCTL0.CSIHnPWR = 0 に設定してください。

(4) スレーブ・モード、受信モード、ジョブ・モードが無効の場合

ここに示す手順では、以下の条件を想定しています。

- 送信データ長：8ビット (CSIHnCFG0.CSIHnDLS0[3:0] = 1000B)
- 送信方向：MSB ファースト (CSIHnCFG0.CSIHnDIR0 = 0)
- 通常のクロック位相とデータ位相 (CSIHnCFG0.CSIHnCKP0 = 0, CSHnCFGx.CSIHnDAPx = 0)
- 全割り込み遅延なし (CSIHnCTL1.CSIHnSIT = 0)
- ジョブ・モード無効 (CSIHnCTL1.CSIHnJE = 0)
- FIFO モード (CSIHnCTL0.CSIHnMBS = 0, CSHnMCTL0.CSIHnMMS[1:0] = 00B)
- 通常の CSHnTIC 割り込みタイミング (CSIHnCTL1.CSIHnSLIT = 0)

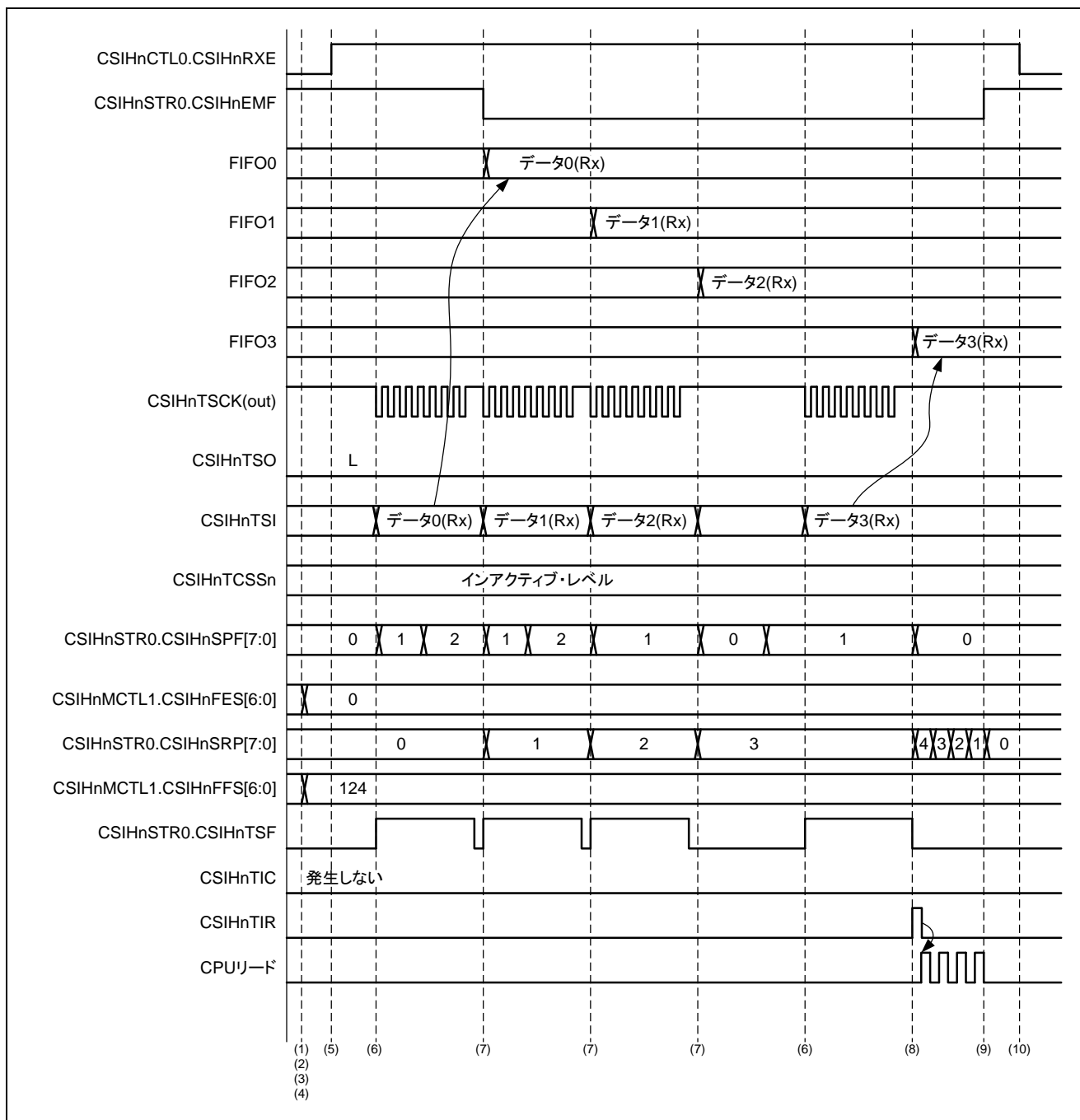


図17.59 FIFOモード（スレーブ・モード、受信モード、ジョブ・モードが無効）

- ・手順：
1. CSIHnCTL0.CSIHnPWR = 1 を設定する前に次のレジスタを設定してください。
CSIHnCTL1, CSIHnCTL2 (転送モード、動作モード)
CSIHnMCTL0.CSIHnMMS[1:0] = 00B (メモリ・モード)
CSIHnCFG0 レジスタ (通信プロトコル)
 2. CSIHnSTCR0.CSIHnPCT = 1 に設定してすべてのバッファ・ポインタをクリアします。
 3. CSIHnSTR0.CSIHnFLF = 0, CSIHnSTR0.CSIHnEMF = 1, CSIHnSTR0.CSIHnSPF[7:0] = 00H に設定されていることを確認します。
 4. CSIHnMCTL1.CSIHnFFS[6:0]で CSIHnTIR 割り込みの条件を指定します。
 5. CSIHnCTL0.CSIHnPWR = 1 (クロック許可)
CSIHnCTL0.CSIHnTXE = 0 (送信禁止)
CSIHnCTL0.CSIHnRXE = 1 (受信許可)
CSIHnCTL0.CSIHnMBS = 0 (メモリ・モード)。
 6. マスタよりシリアル・クロックが供給されると、受信は自動的に始まります。
 7. 受信の一部は完了しましたが、受信モードなので、CSIHnTIC は発生しません。
 8. CSIHnMCTL1.CSIHnFFS[6:0]の値と (128-CSIHnSTR0.CSIHnSRP [7:0]) の値が一致したので割り込み要求 CSIHnTIR が発生します。
CPU が受信バッファに格納された受信データのリードを開始します。
 9. CPU が受け付けたデータのリードを完了します。FIFO バッファがエンプティなので CSIHnSTR0.CSIHnEMF ビットがセット (1) されます。
 10. 最後に、CSIHnCTL0.CSIHnRXE をクリアして、受信動作を禁止します。
CSIH を使用しない間は消費電力を抑えるために、CSIHnCTL0.CSIHnPWR = 0 に設定してください。

(5) マスタ・モード、送受信モード、ジョブ・モードが有効の場合

ここに示す手順では、以下の条件を想定しています。

- 送信データ長：8ビット (CSIHnCFGx.CSIHnDLSx[3:0] = 1000B)
- 送信方向：MSB ファースト (CSIHnCFGx.CSIHnDIRx = 0)
- 通常のクロック位相とデータ位相 (CSIHnCFGx.CSIHnCKPx = 0, CSIHnCFGx.CSIHnDAPx = 0)
- 全割り込み遅延なし (CSIHnCTL1.CSIHnSIT = 0)
- ジョブ・モード有効 (CSIHnCTL1.CSIHnJE = 1)
- FIFO モード (CSIHnCTL0.CSIHnMBS = 0, CSIHnMCTL0.CSIHnMMS[1:0] = 00B)
- 通常の CSIHnTIC 割り込みタイミング (CSIHnCTL1.CSIHnSLIT = 0)
- ジョブ 1 = 4 データ、ジョブ 2 = 3 データ、ジョブ 3 = 5 データ

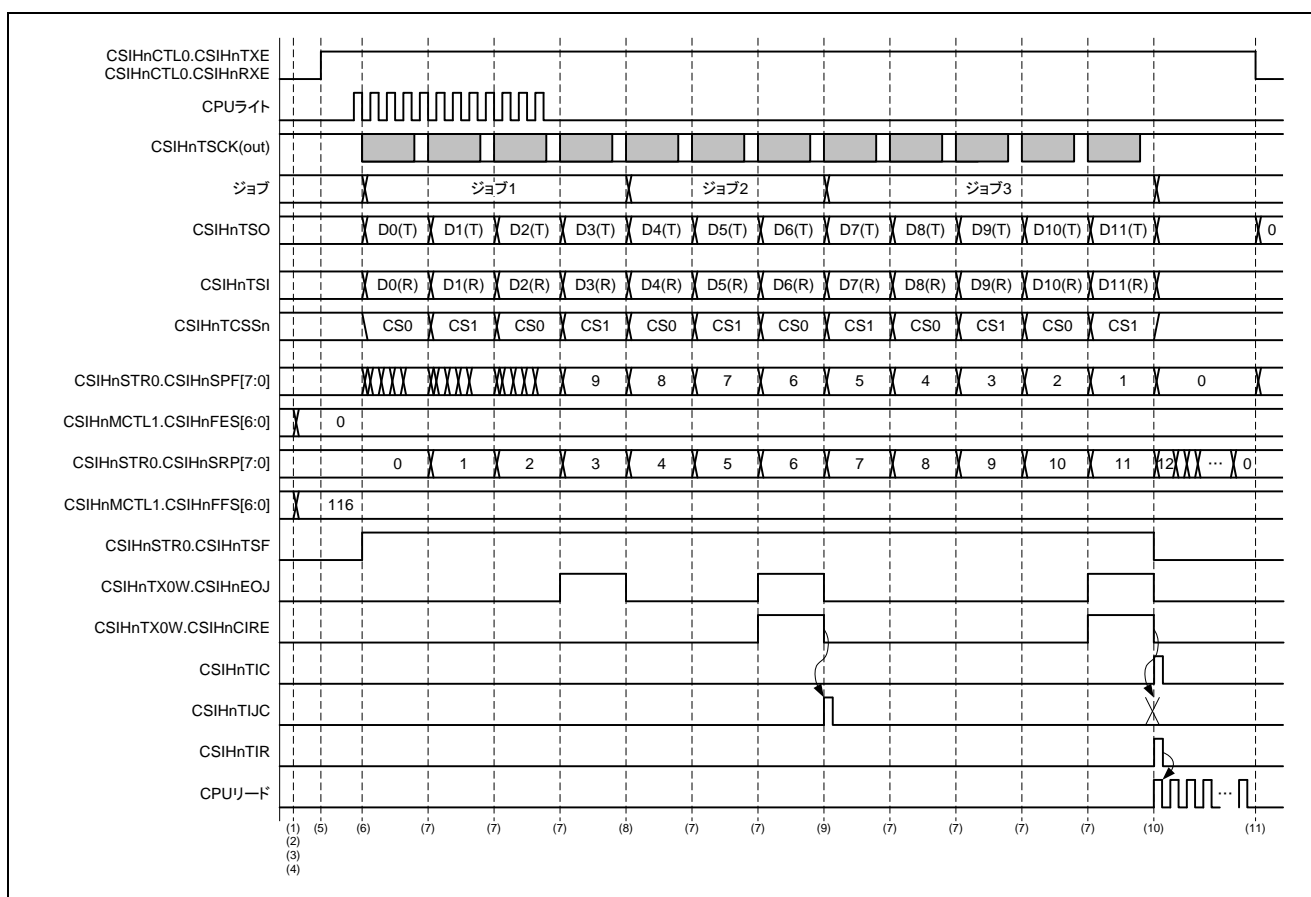


図17.60 FIFO モード (マスタ・モード、送受信モード、ジョブ・モードが有効)

備考 上のタイミング図の「int_JOBE」信号は、CSIHnCTL0.CSIHnJOBE ビットの内部信号です。

- ・手順：
1. CSIHnCTL0.CSIHnPWR = 1 を設定する前に次のレジスタを設定してください。
CSIHnCTL1, CSIHnCTL2 (転送モード、動作モード)
CSIHnMCTL0.CSIHnMMS[1:0] = 00B (メモリ・モード)
CSIHnCFGx レジスタ (通信プロトコル)
(この例ではチップ・セレクト信号 CS0, CS1 を使用します)
 2. CSIHnSTCR0.CSIHnPCT = 1 に設定してすべてのバッファ・ポインタをクリアします。
 3. CSIHnSTR0.CSIHnFLF = 0, CSIHnSTR0.CSIHnEMF = 1, CSIHnSTR0.CSIHnSPF[7:0] = 00H に設定されていることを確認します。
 4. CSIHnMCTL1.CSIHnFES[6:0]で CSIHnTIC 割り込みの条件を指定します。
CSIHnMCTL1.CSIHnFFS[6:0]で CSIHnTIR 割り込みの条件を指定します。
 5. CSIHnCTL0.CSIHnPWR = 1 (クロック許可)
CSIHnCTL0.CSIHnTXE = 1 (送信許可)
CSIHnCTL0.CSIHnRXE = 1 (受信許可)
CSIHnCTL0.CSIHnMBS = 0 (メモリ・モード)
 6. 送信データを送信データ・レジスタ CSIHnTX0W にライトすると、通信が開始されます。
 7. 通信の一部は完了しましたが、CSIHnSTR0.CSIHnSPF[7:0]と CSIHnMCTL1.CSIHnFES[6:0]の値が一致してないので、CSIHnTIC は発生しません。
 8. 現在のジョブの最後のデータ (CSIHnTX0W.CSIHnEOJ = 1) が CSIHnTX0W.CSIHnCIRE = 0 の設定で送信されたため、割り込み要求 CSIHnTIC は発生しません。
 9. 現在のジョブの最後のデータ (CSIHnTX0W.CSIHnEOJ = 1) が CSIHnTX0W.CSIHnCIRE = 1 の設定で送信されたため、割り込み要求 CSIHnTIC が発生します。
 10. CSIHnSTR0.CSIHnSPF[7:0]と CSIHnMCTL1.CSIHnFES[6:0]の値が一致したので、CSIHnTIC が発生します。CSIHnTIC が発生したので CSIHnTIJC は発生しません。
CSIHnMCTL1.CSIHnFFS[6:0]の値と (128-CSIHnSTR0.CSIHnSRP[7:0])の値が一致したので割り込み要求 CSIHnTIR が発生します。
CPU が受信バッファに格納された受信データのリードを開始します。
 11. 最後に、CSIHnCTL0.CSIHnTXE と CSIHnCTL0.CSIHnRXE をクリアして、送受信動作を禁止します。
CSIH を使用しない間は消費電力を抑えるために、CSIHnCTL0.CSIHnPWR = 0 に設定してください。

(6) マスタ・モード、受信モード、ジョブ・モードが有効の場合

ここに示す手順では、以下の条件を想定しています。

- 送信データ長 : 8 ビット (CSIHnCFGx.CSIHnDLSx[3:0] = 1000B)
- 送信方向 : MSB ファースト (CSIHnCFGx.CSIHnDIRx = 0)
- 通常のクロック位相とデータ位相 (CSIHnCFGx.CSIHnCKPx = 0, CSIHnCFGx.CSIHnDAPx = 0)
- 全割り込み遅延なし (CSIHnCTL1.CSIHnSIT = 0)
- ジョブ・モード有効 (CSIHnCTL1.CSIHnJE = 1)
- FIFO モード (CSIHnCTL0.CSIHnMBS = 0, CSIHnMCTL0.CSIHnMMS[1:0] = 00B)
- 通常の CSIHnTIC 割り込みタイミング (CSIHnCTL1.CSIHnSLIT = 0)
- ジョブ 1 = 4 データ、ジョブ 2 = 3 データ、ジョブ 3 = 5 データ

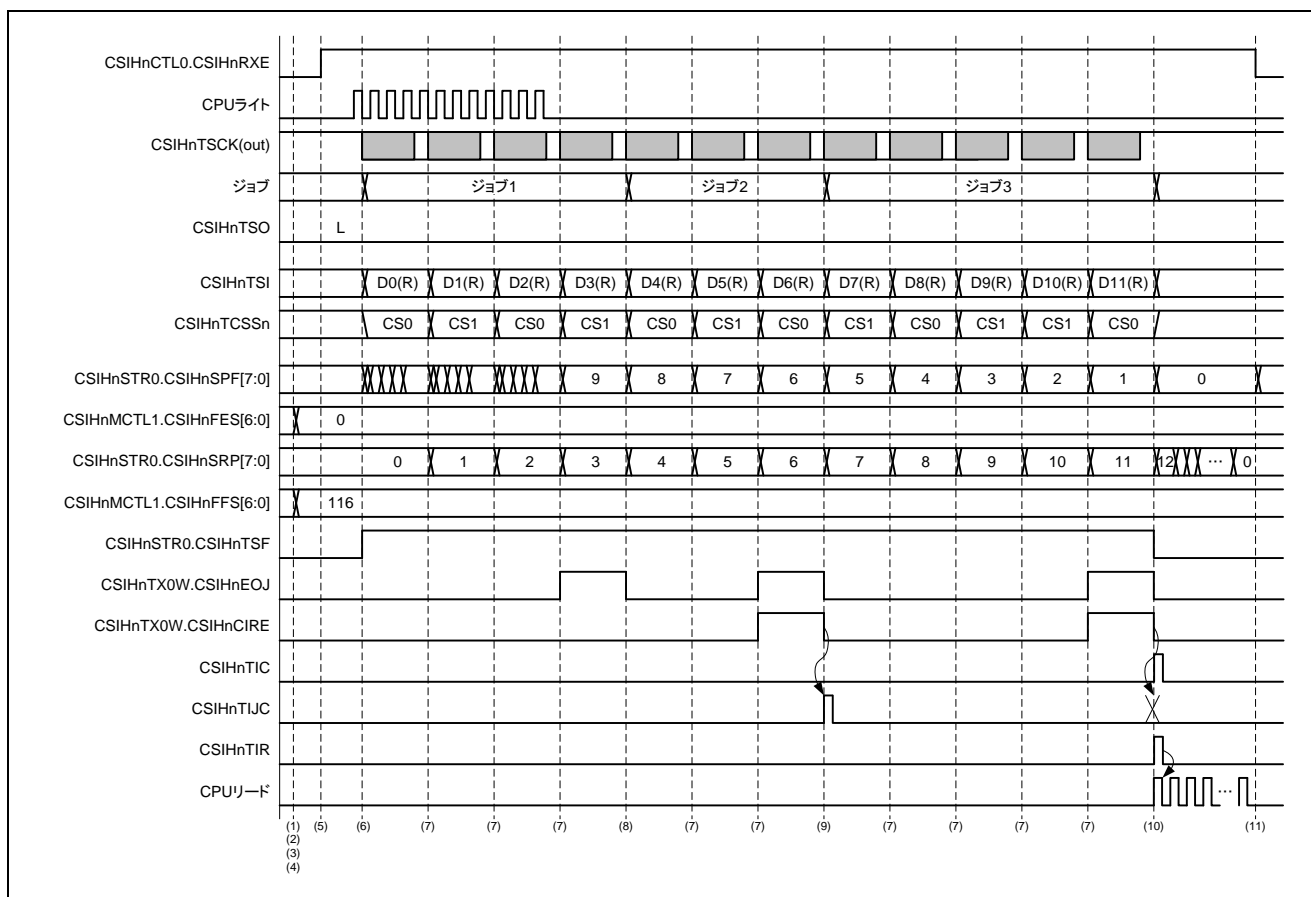


図17.61 FIFO モード (マスタ・モード、受信モード、ジョブ・モードが有効)

備考 上のタイミング図の「int_JOBE」信号は、CSIHnCTL0.CSIHnJOBE ビットの内部信号です。

- ・手順：
1. CSIHnCTL0.CSIHnPWR = 1 を設定する前に次のレジスタを設定してください。
CSIHnCTL1, CSIHnCTL2 (転送モード、動作モード)
CSIHnMCTL0.CSIHnMMS[1:0] = 00B (メモリ・モード)
CSIHnCFGx レジスタ (通信プロトコル)
(この例ではチップ・セレクト信号 CS0, CS1 を使用します)
 2. CSIHnSTCR0.CSIHnPCT = 1 に設定してすべてのバッファ・ポインタをクリアします。
 3. CSIHnSTR0.CSIHnFLF = 0, CSIHnSTR0.CSIHnEMF = 1, CSIHnSTR0.CSIHnSPF[7:0] = 00H に設定されていることを確認します。
 4. CSIHnMCTL1.CSIHnFES[6:0]で CSIHnTIC 割り込みの条件を指定します。
CSIHnMCTL1.CSIHnFFS[6:0]で CSIHnTIR 割り込みの条件を指定します。
 5. CSIHnCTL0.CSIHnPWR = 1 (クロック許可)
CSIHnCTL0.CSIHnTXE = 1 (送信許可)
CSIHnCTL0.CSIHnRXE = 1 (受信許可)
CSIHnCTL0.CSIHnMBS = 0 (メモリ・モード)
 6. 送信データを送信データ・レジスタ CSIHnTX0W にライトすると、通信が開始されます (送信データは使用しませんが、チップ・セレクトは有効になります)。
 7. 受信の一部は完了しましたが、CSIHnSTR0.CSIHnSPF[7:0]と CSIHnMCTL1.CSIHnFES[6:0]の値が一致してないので、CSIHnTIC は発生しません。
 8. 現在のジョブの最後のデータ (CSIHnTX0W.CSIHnEOJ = 1) が CSIHnTX0W.CSIHnCIRE = 0 の設定で送信されたため、割り込み要求 CSIHnTIC は発生しません。
 9. 現在のジョブの最後のデータ (CSIHnTX0W.CSIHnEOJ = 1) が CSIHnTX0W.CSIHnCIRE = 1 の設定で送信されたため、割り込み要求 CSIHnTIC が発生します。
 10. CSIHnSTR0.CSIHnSPF[7:0]と CSIHnMCTL1.CSIHnFES[6:0]の値が一致したので、CSIHnTIC が発生します。CSIHnTIC が発生したので CSIHnTIJC は発生しません。
CSIHnMCTL1.CSIHnFFS[6:0]の値と (128-CSIHnSTR0.CSIHnSRP[7:0])の値が一致したので割り込み要求 CSIHnTIR が発生します。
CPU が受信バッファに格納された受信データのリードを開始します。
 11. 最後に、CSIHnCTL0.CSIHnRXE をクリアして、受信動作を禁止します。
CSIH を使用しない間は消費電力を抑えるために、CSIHnCTL0.CSIHnPWR = 0 に設定してください。

18. I²Cバス (IICB)

本章では、I²Cバス (I2CB) について説明します。

18.1 IICBの特徴

- チャンネル数： この製品は2チャンネルのI²CB (IICBn) を搭載しています。

表18.1 I²CBのチャンネル数

| IICB | |
|--------|--------------|
| チャンネル数 | 2 |
| 名称 | IICB0, IICB1 |

- nの意味： この章では、IICBのチャンネルを「n」 (n=0, 1) で識別します。
たとえばIICBnデータ・レジスタは、IICBnDATのように記述しています。
- 割り込みと周辺機能： IICBの下記割り込み要求は、割り込み処理やHardware ISR以外にも、DMA転送 (汎用DMAC、リアルタイムポートDMAC)、タイマ・キャプチャ・トリガ (TAUJ2)、リアルタイム・ポート (RP00-RP37) の更新に利用可能です。

表18.2 IICBnの割り込みと周辺機能の要求

| IICBnの割り込み信号 | 機能 | 接続先 |
|--------------|----------------|---|
| IICB0 | | |
| INTIICB0TIA | データ送受信割り込み要求信号 | <ul style="list-style-type: none"> ・割り込みコントローラ INTIICB0TIA ・DMAコントローラ・トリガ (DTFR/RTDTFR) ・タイマ・キャプチャ・トリガ (TMTFR) ・リアルタイム・ポート・トリガ (RPTFR) ・HW-RTOS (Hardware ISR) |
| INTIICB0TIS | ステータス割り込み要求信号 | <ul style="list-style-type: none"> ・割り込みコントローラ INTIICB0TIS ・HW-RTOS (Hardware ISR) |
| IICB1 | | |
| INTIICB1TIA | データ送受信割り込み要求信号 | <ul style="list-style-type: none"> ・割り込みコントローラ INTIICB1TIA ・DMAコントローラ・トリガ (DTFR/RTDTFR) ・タイマ・キャプチャ・トリガ (TMTFR) ・リアルタイム・ポート・トリガ (RPTFR) ・HW-RTOS (Hardware ISR) |
| INTIICB1TIS | ステータス割り込み要求信号 | <ul style="list-style-type: none"> ・割り込みコントローラ INTIICB1TIS ・HW-RTOS (Hardware ISR) |

18.2 機能概要

- 動作モード： 標準モード (SCL クロック周波数 : Max. 100kHz)
 高速モード (SCL クロック周波数 : Max. 400kHz)

- 転送モード： シングル転送モード
 連続転送モード

- 端子構成： SCLn : シリアル・クロック端子
 SDAn : シリアル送受信データ端子

- 割り込み要求信号： データ送受信割り込み要求信号 (INTIICBnTIA)
 ステータス割り込み要求信号 (INTIICBnTIS)

- 通信データ長： 8 ビット

- マルチ・マスタ対応： 複数のマスタが同時にバスを制御することが可能

- SCLn のレベル幅： シリアル・クロック信号 (SCLn) のハイ・レベル幅/ロー・レベル幅の設定を変更可能

- 自動検出可能： スタート・コンディションおよびストップ・コンディションの自動検出が可能

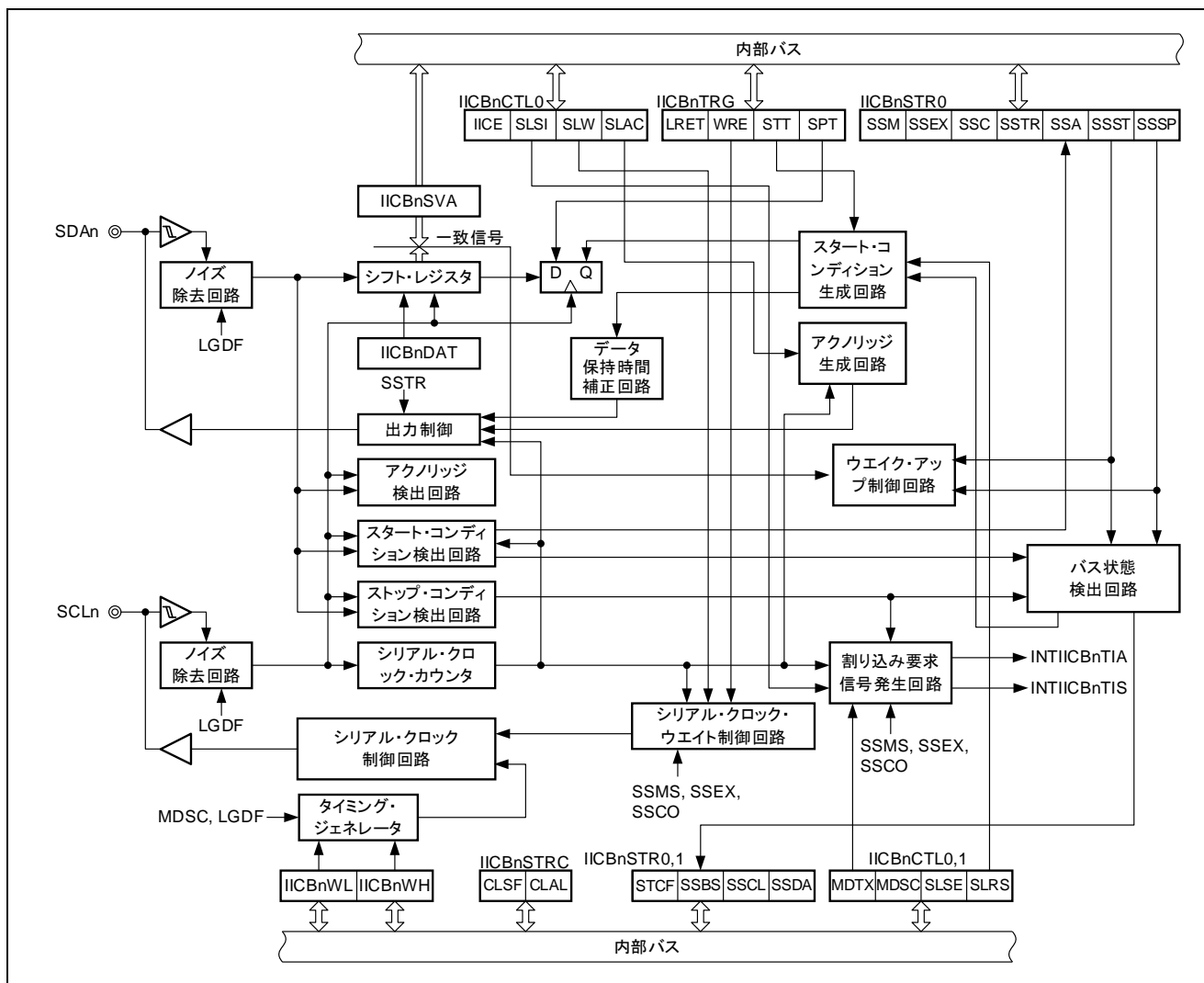


図18.1 IICBnのブロック図

18.3 レジスタ

注意 拡張コード受信時の動作は説明を省略しています。詳細は、18.6.5「拡張コード」を参照してください。

I2Cn は、次のレジスタによって制御、動作します。

表18.3 I2C レジスタ

| レジスタ名 | 略号 | アドレス |
|----------------------|-----------|------------|
| IICB0 データ・レジスタ | IICB0DAT | 4000 0500H |
| IICB0 スレーブ・アドレス・レジスタ | IICB0SVA | 4000 0504H |
| IICB0 コントロール・レジスタ 0 | IICB0CTL0 | 4000 0508H |
| IICB0 コントロール・レジスタ 1 | IICB0CTL1 | 4000 0520H |
| IICB0 ロー・レベル幅設定レジスタ | IICB0WL | 4000 0524H |
| IICB0 ハイ・レベル幅設定レジスタ | IICB0WH | 4000 0528H |
| IICB0 トリガ・レジスタ | IICB0TRG | 4000 050CH |
| IICB0 ステータス・レジスタ 0 | IICB0STR0 | 4000 0510H |
| IICB0 ステータス・レジスタ 1 | IICB0STR1 | 4000 0514H |
| IICB0 ステータス・クリア・レジスタ | IICB0STRC | 4000 0518H |
| IICB1 データ・レジスタ | IICB1DAT | 4000 0600H |
| IICB1 スレーブ・アドレス・レジスタ | IICB1SVA | 4000 0604H |
| IICB1 コントロール・レジスタ 0 | IICB1CTL0 | 4000 0608H |
| IICB1 コントロール・レジスタ 1 | IICB1CTL1 | 4000 0620H |
| IICB1 ロー・レベル幅設定レジスタ | IICB1WL | 4000 0624H |
| IICB1 ハイ・レベル幅設定レジスタ | IICB1WH | 4000 0628H |
| IICB1 トリガ・レジスタ | IICB1TRG | 4000 060CH |
| IICB1 ステータス・レジスタ 0 | IICB1STR0 | 4000 0610H |
| IICB1 ステータス・レジスタ 1 | IICB1STR1 | 4000 0614H |
| IICB1 ステータス・クリア・レジスタ | IICB1STRC | 4000 0618H |

(1) IICBn データ・レジスタ (IICBnDAT)

IICBnDAT レジスタは、転送データを送受信するためのレジスタです。

- アクセス 8ビット単位でリード/ライト可能です。

このレジスタは、IICBnCTL0.IICBnIICE ビット=1→0、IICBnCTL0.IICBnIICE ビット=0→1によっても初期化されます。

- 注意 1.** シングル転送モードおよび連続転送モード時にマスタになる場合は、IICBnTRG.IICBnSTT ビット = 1 設定後、アドレスと通信方向を転送するため、IICBnDAT レジスタへ 1 回だけライトを許可します。
- 2.** シングル転送モード時にデータを転送する場合は、ウェイト期間を除く通信状態での IICBnDAT レジスタへのライトは禁止します。
- 3.** 連続転送モード時にデータを転送する場合は、1 度の INTIICBnTIA 割り込み要求信号に対して IICBnDAT レジスタへ 1 回だけライトを許可します。
- 4.** 送信動作を行っているときに IICBnDAT レジスタをリードしないでください。
また同様に受信動作を行っているときに IICBnDAT レジスタへライトしないでください。

| | | | | | | | | | | |
|----------|---------------|---------------|---------------|---------------|---------------|---------------|---------------|---------------|-------------------------|-----|
| | 7 | 6 | 5 | 4 | 3 | 2 | 1 | 0 | アドレス | 初期値 |
| IICBnDAT | IICBn DAT7 | IICBn DAT6 | IICBn DAT5 | IICBn DAT4 | IICBn DAT3 | IICBn DAT2 | IICBn DAT1 | IICBn DAT0 | 4000 0500H +100H × n | 00H |
| R/W | R/W | R/W | R/W | R/W | R/W | R/W | R/W | R/W | | |

| ビット位置 | ビット名 | 意味 |
|-------|-------------------------|--|
| 7-0 | IICBnDAT7- IICBnDAT0 | 受信時には、受信データを保持します。 送信時には、送信データを書き込みます。 IICBnDAT レジスタへのアクセス（リード、ライト）は、手順に従って行う必要があります。 設定手順については、18.9「設定手順」を参照してください。 IICBnDAT レジスタへのアクセスによりウェイト状態の解除を行います。 ○シングル転送モードの場合 ・ IICBnDAT レジスタへライトが行われたとき ○連続転送モードの場合 ・ IICBnDAT レジスタへライトが行われたとき ・ データ転送中のウェイト状態で NACK 受信によるウェイトでない場合に IICBnDAT レジスタへリードが行われたとき |

備考 n = 0, 1

(2) IICBn スレーブ・アドレス・レジスタ (IICBnSVA)

IICBnSVA レジスタは、IICBn バスのスレーブ・アドレスを格納するレジスタです。

- アクセス 8ビット単位でリード/ライト可能です。

注意 IICBnSVA レジスタは、IICBnCTL0.IICBnIICE ビット = 1 の場合の書き込みは禁止します。

| | | | | | | | | | | |
|----------|---------------|---------------|---------------|---------------|---------------|---------------|---------------|---|-----------------------|-----|
| | 7 | 6 | 5 | 4 | 3 | 2 | 1 | 0 | アドレス | 初期値 |
| IICBnSVA | IICBn SVA7 | IICBn SVA6 | IICBn SVA5 | IICBn SVA4 | IICBn SVA3 | IICBn SVA2 | IICBn SVA1 | 0 | 4000 0504H +100H×n | 00H |
| R/W | R/W | R/W | R/W | R/W | R/W | R/W | R/W | 0 | | |

| ビット位置 | ビット名 | 意味 |
|-------|-------------------------|---|
| 7-1 | IICBnSVA7- IICBnSVA1 | IICBn バスのスレーブ・アドレスを格納します。 受信したアドレスと IICBnSVA レジスタを比較することで、アドレス一致/アドレス不一致の判定を行います。 受信したアドレスが IICBnSVA レジスタと一致した場合は、IICBnSTR0.IICBnSSCO ビットがセット (1) されます。 |
| 0 | - | Reserved (ライトは 0 を書き込んでください。リードは 0 が読み出されず。) |

備考 n = 0, 1

(3) IICBn コントロール・レジスタ 0 (IICBnCTL0)

IICBnCTL0 レジスタは、IICBn の動作を制御するレジスタです。

- アクセス 8/1 ビット単位でリード/ライト可能です。

(1/4)

| | | | | | | | | | | |
|-----------|------------|---|---|-------------|-------------|------------|------------|------------|---------------------------------|------------|
| IICBnCTL0 | 7 | 6 | 5 | 4 | 3 | 2 | 1 | 0 | アドレス 4000 0508H +100H × n | 初期値 00H |
| | IICBn IICE | 0 | 0 | IICBn MDTX1 | IICBn MDTX0 | IICBn SLSI | IICBn SLWT | IICBn SLAC | | |
| R/W | R/W | 0 | 0 | R/W | R/W | R/W | R/W | R/W | | |

| ビット位置 | ビット名 | 意味 |
|-------|------------|--|
| 7 | IICBnIICE | IICBn の動作許可/動作停止を指定します。 0 : IICBn の動作停止 1 : IICBn の動作許可 IICBnCTL0.IICBnIICE ビット= 1→0、または IICBnCTL0.IICBnIICE ビット= 0→1 の動作により次に示すレジスタの同期リセットを行います。 ・ IICBnDAT, IICBnSTR0 レジスタ IICBnCTL0.IICBnIICE ビット = 0 のとき、SCLn, SDA n 端子はハイ・インピーダンス状態になります。 |
| 6, 5 | — | Reserved (ライトは 0 を書き込んでください。リードは 0 が読み出されます。) |
| 4 | IICBnMDTX1 | スレーブで拡張コード検出時の転送モードを指定します。 0 : シングル転送モード 1 : 連続転送モード ○シングル転送モード 転送ごとに IICBnCTL0.IICBnSLWT ビットの設定に従い、ウェイト状態となる転送です。 ○連続転送モード データ送受信割り込み要求信号 (INTIICBnTIA) 発生ごとに IICBnDAT レジスタへリードまたはライトを行うことで、ウェイト状態とならずに連続して通信できる転送です。 各モード時の動作については、18.6「動作」を参照ください。 注意 IICBnCTL0.IICBnIICE ビット= 0 のときのみ書き換えを許可します。 |

備考 n = 0, 1

(2/4)

| ビット位置 | ビット名 | 意味 |
|-------|------------|--|
| 3 | IICBnMDTX0 | <p>マスタおよびスレーブでアドレス一致時の転送モードを指定します。</p> <p>0: シングル転送モード 1: 連続転送モード</p> <p>○シングル転送モード 転送ごとに IICBnCTL0.IICBnSLWT ビットの設定に従い、ウェイト状態となる転送です。</p> <p>○連続転送モード データ送受信割り込み要求信号 (INTIICBnTIA) 発生ごとに IICBnDAT レジスタヘリドまたはライトを行うことで、ウェイト状態とならずに連続して通信できる転送です。</p> <p>各モード時の動作については、18.6「動作」を参照ください。</p> <p style="background-color: yellow;">注意 IICBnCTL0.IICBnIICE ビット=0 のときのみ書き換えを許可します。</p> |
| 2 | IICBnSLSI | <p>ストップ・コンディション検出時、ステータス割り込み要求信号 (INTIICBnTIS) の発生許可/発生禁止を指定します。</p> <p>0: ストップ・コンディション検出時の INTIICBnTIS 信号発生禁止 1: ストップ・コンディション検出時の INTIICBnTIS 信号発生許可</p> <p>次に示す条件のいずれかで通信する場合は、IICBnCTL0.IICBnSLSI ビット=1 に設定してください。</p> <ul style="list-style-type: none"> ・通信予約機能許可状態でマスタとして通信を行うとき ・スレーブとして通信に参加するとき ・アービトレーション負けをする可能性があるとき (マルチ・マスタ環境でマスタとして動作させるとき) |

備考 n = 0, 1

(3/4)

| ビット位置 | ビット名 | 意味 |
|-------|-----------|--|
| 1 | IICBnSLWT | <p>ウェイトおよび割り込み要求発生タイミングを制御します。</p> <p>0: シングル転送時の8クロック目の立ち下がりウェイト状態への遷移および割り込み要求発生</p> <p>1: シングル転送時の9クロック目の立ち下がりウェイト状態への遷移および割り込み要求発生</p> <p>IICBnCTL0.IICBnSLWT ビットは次に示すタイミングでのウェイトへの遷移および割り込み要求発生を制御するビットです。</p> <ul style="list-style-type: none"> データ転送中の8クロック目および9クロック目 <p>ウェイト状態への遷移条件については、18.6.4「ウェイトとウェイト解除方法」を参照してください。</p> <p>なお、アドレス転送中はIICBnCTL0.IICBnSLWT ビットの設定によらず、ウェイトへの遷移および割り込み要求発生条件は次のようになります。</p> <p>○シングル転送モードの場合</p> <ul style="list-style-type: none"> マスタ時: 9クロック目の立ち下がり検出時にデータ送受信割り込み要求信号 (INTIICBnTIA) を発生し、ウェイト状態となります。 スレーブ時: アドレス一致時は、9クロック目の立ち下がり検出時に INTIICBnTIA 信号を発生しウェイト状態となります。 アドレス不一致時は、INTIICBnTIA 信号は発生せずウェイト状態にもなりません。 <p>○連続転送モードの場合</p> <p>連続転送モードの場合は、ウェイト・タイミングはIICBnCTL0.IICBnSLWT ビットの設定は影響しません。</p> <ul style="list-style-type: none"> 受信時: 8クロック目の立ち下がりウェイト状態 送信時: 9クロック目の立ち下がりウェイト状態 <p>注意 シングル転送モード時は、IICBnCTL0.IICBnIICE ビット=0 時またはウェイト期間のみ書き換えを許可します。</p> |

備考 n = 0, 1

(4/4)

| ビット位置 | ビット名 | 意味 |
|-------|-----------|--|
| 0 | IICBnSLAC | <p>アクリリッジを制御します。</p> <p>0: アクリリッジ禁止</p> <p>マスタ時: データ受信中のアクリリッジを生成しません (SDAn 端子はハイ・インピーダンス状態)。</p> <p>スレーブ時: アドレスが一致したデータ転送中のアクリリッジを生成しません (SDAn 端子はハイ・インピーダンス状態)。</p> <p>1: アクリリッジ許可</p> <p>マスタ時: データ受信中のアクリリッジを生成します (SDAn 端子をロー・レベル)。</p> <p>スレーブ時: アドレスが一致したデータ転送中のアクリリッジを生成します (SDAn 端子をロー・レベル)。</p> <p>スレーブ時は、アドレス一致の場合、アドレス転送中のアクリリッジは IICBnCTL0.IICBnSLAC ビットの値に関係なく生成します (SDAn 端子をロー・レベル)。</p> <p>データを送信または通信不参加のときは、アクリリッジは常に生成しません (SDAn 端子はハイ・インピーダンス状態)。</p> |

備考 n = 0, 1

(4) IICBn コントロール・レジスタ 1 (IICBnCTL1)

IICBnCTL1 レジスタは、IICBn の動作を制御するレジスタです。

- アクセス 8ビット単位でリード/ライト可能です。

注意 IICBnCTL1 レジスタは、IICBnCTL0.IICBnIICE ビット = 1 の場合の書き込みは禁止します。

(1/2)

| | | 7 | 6 | 5 | 4 | 3 | 2 | 1 | 0 | アドレス | 初期値 |
|-------------|----------------|--|-------------|-------------|-------------|------------|---|------------|------------|-----------------------|-----|
| IICBnCTL1 | | IICBn MDSC | IICBn LGDF2 | IICBn LGDF1 | IICBn LGDF0 | IICBn MDLB | 0 | IICBn SLSE | IICBn SLRS | 4000 0520H +100H×n | 00H |
| R/W | | R/W | R/W | R/W | R/W | R/W | 0 | R/W | R/W | | |
| ビット位置 | ビット名 | 意味 | | | | | | | | | |
| 7 | IICBnMDSC | IICBn の動作モードを指定します。 0 : 標準モード (SCL クロック周波数 : Max. 100kHz) 1 : 高速モード (SCL クロック周波数 : Max. 400kHz) | | | | | | | | | |
| 6-4 | IICBnLGDF[2-0] | デジタル・フィルタ・サンプリング周期を指定します。 デジタル・フィルタは、高速モード時のみ使用できます。 000 : デジタル・フィルタ未使用 IICBn 内部でデジタル・フィルタを通過しない SCLn および SDA _n を使用します。 デジタル・フィルタ回路は動作を停止します。 101 : デジタル・フィルタ使用 IICBn 内部でデジタル・フィルタを通過した SCLn および SDA _n を使用します。 他 : 設定禁止 | | | | | | | | | |
| 備考 n = 0, 1 | | | | | | | | | | | |

(2/2)

| ビット位置 | ビット名 | 意味 |
|-------|-----------|---|
| 3 | IICBnMDLB | <p>ループ・バック・モードを指定します。</p> <p>0 : ループ・バックしない 1 : ループ・バックする</p> <p>IICBnCTL1.IICBnMDLB ビットをセット (1) することで、出力信号のシリアル・クロック信号 (SCLn) およびシリアル送受信データ信号 (SDAn) を折り返し、入力信号のシリアル・クロック信号 (SCLn) およびシリアル送受信データ信号 (SDAn) として使用します。折り返すシリアル・クロック信号およびシリアル送受信データ信号は出力直前のシリアル・クロック信号およびシリアル送受信データ信号を使用します。</p> <p>また、IICBnCTL1.IICBnMDLB ビット=1 のときは、SCLn, SDAn はすべてハイ・レベルとなります。</p> |
| 2 | — | Reserved (ライトは0を書き込んでください。リードは0が読み出されます。) |
| 1 | IICBnSLSE | <p>通信初期状態でのスタート・コンディション発行の許可/禁止を指定します。</p> <p>0 : 通信初期状態でのスタート・コンディション発行を禁止 1 : 通信初期状態でのスタート・コンディション発行を許可</p> <p>IICBnCTL1.IICBnSLSE ビットをセット (1) することで、通信初期状態 (IICBnCTL0.IICBnIICE ビット=1 設定後からストップ・コンディション検出まで) で IICBnTRG.IICBnSTT ビット=1 の設定によりスタート・コンディションを発行できます。</p> <p>IICBnCTL1.IICBnSLSE ビットはスタート・コンディションを検出した場合には自動的に (0 ライト動作を行わなくても) クリア (0) します。</p> <p>注意 他の通信に遅れて通信に参加する場合には、IICBnCTL1.IICBnSLSE ビットは“0”を設定してください。</p> <p>他の通信が行われているときに、IICBnCTL1.IICBnSLSE ビットをセット (1) としてから IICBnTRG.IICBnSTT ビット=1 の設定を行った場合、他の通信を破壊することがあります。</p> |
| 0 | IICBnSLRS | <p>通信予約機能の許可/禁止を指定します。</p> <p>0 : 通信予約機能許可 1 : 通信予約機能禁止</p> <p>通信予約機能許可状態 :</p> <p>IICBnCTL1.IICBnSLRS ビットがクリア (0) で、IICBn がマスタとして動作していない場合、バスが使用中に IICBnTRG.IICBnSTT ビット=1 の設定をしたときは通信予約状態となります。</p> <p>IICBnSTR0.IICBnSSRS ビットを確認することで、通信予約状態であるか判断ができます。</p> <p>通信予約機能禁止状態 :</p> <p>IICBn がマスタとして通信に参加していない場合、バス使用中に IICBnTRG.IICBnSTT ビット=1 を設定すると、IICBnSTR0.IICBnSTCF ビット=1 となり、通信予約されません。</p> |

備考 n = 0, 1

(5) IICBn ロー・レベル幅設定レジスタ (IICBnWL)

IICBnWL レジスタは、シリアル・クロック信号 (SCLn) のロー・レベル幅を設定するレジスタです。

- アクセス 16ビット単位でリード/ライト可能です。

注意 IICBnWL レジスタは、IICBnCTL0.IICBnIICE ビット= 1 の場合の書き込みは禁止します。

| | | | | | | | | | | | | | | | | | | |
|---------|----|----|----|----|----|----|----------|----------|----------|----------|----------|----------|----------|----------|----------|----------|-----------------------|-------|
| | 15 | 14 | 13 | 12 | 11 | 10 | 9 | 8 | 7 | 6 | 5 | 4 | 3 | 2 | 1 | 0 | アドレス | 初期値 |
| IICBnWL | 0 | 0 | 0 | 0 | 0 | 0 | IICBnWL9 | IICBnWL8 | IICBnWL7 | IICBnWL6 | IICBnWL5 | IICBnWL4 | IICBnWL3 | IICBnWL2 | IICBnWL1 | IICBnWL0 | 4000 0524H +100H×n | 03FFH |
| R/W | 0 | 0 | 0 | 0 | 0 | 0 | R/W | R/W | R/W | R/W | R/W | R/W | R/W | R/W | R/W | R/W | | |

| ビット位置 | ビット名 | 意味 |
|-------|--------------|--|
| 15-10 | — | Reserved (ライトは0を書き込んでください。リードは0が読み出されます。) |
| 9-0 | IICBnWL[9:0] | I2Cバス規格の t _{LOW} (SCLnクロックのロー・レベル幅) 区間を指定します。 IICBnWL レジスタの値を使用して、その他の I2Cバス規格のシリアル出カタイミングを決定します。シリアル出カタイミング生成条件については、表18.4「シリアル出カタイミング生成条件」を参照してください。 |

(6) IICBn ハイ・レベル幅設定レジスタ (IICBnWH)

IICBnWH レジスタは、シリアル・クロック信号 (SCLn) のハイ・レベル幅を設定するレジスタです。

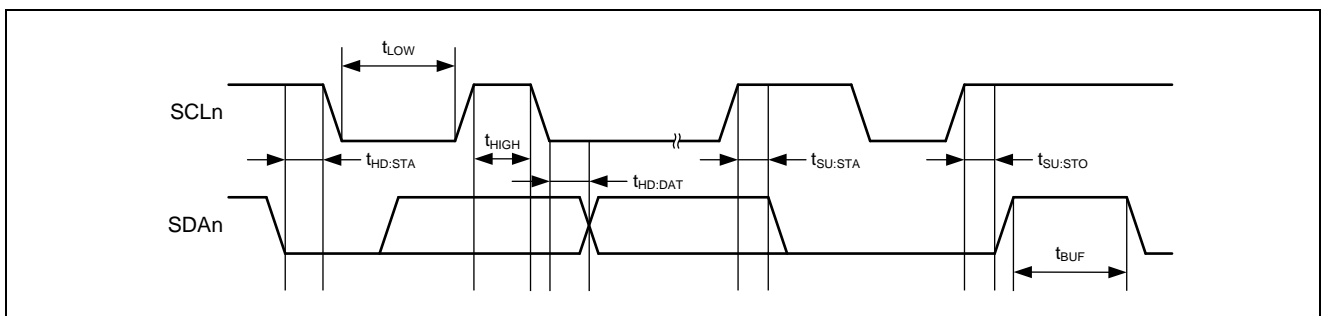
- アクセス 16 ビット単位でリード/ライト可能です。

注意 IICBnWH レジスタは、IICBnCTL0.IICBnIICE ビット= 1 の場合の書き込みは禁止します。

| | | 15 | 14 | 13 | 12 | 11 | 10 | 9 | 8 | 7 | 6 | 5 | 4 | 3 | 2 | 1 | 0 | アドレス | 初期値 |
|---------|--------------|---|----|----|----|----|----|----------|----------|----------|----------|----------|----------|----------|----------|----------|----------|-----------------------|-------|
| IICBnWH | | 0 | 0 | 0 | 0 | 0 | 0 | IICBnWH9 | IICBnWH8 | IICBnWH7 | IICBnWH6 | IICBnWH5 | IICBnWH4 | IICBnWH3 | IICBnWH2 | IICBnWH1 | IICBnWH0 | 4000 0528H +100H×n | 03FFH |
| R/W | | 0 | 0 | 0 | 0 | 0 | 0 | R/W | R/W | R/W | R/W | R/W | R/W | R/W | R/W | R/W | R/W | | |
| ビット位置 | ビット名 | 意味 | | | | | | | | | | | | | | | | | |
| 15-10 | — | Reserved (ライトは 0 を書き込んでください。リードは 0 が読み出されます。) | | | | | | | | | | | | | | | | | |
| 9-0 | IICBnWH[9:0] | I ² C バス規格の t _{HIGH} (SCLn クロックのハイ・レベル幅) 区間を指定します。 IICBnWH レジスタの値を使用して、その他の I2C バス規格のシリアル出力タイミングを決定します。シリアル出力タイミング生成条件については、表18.4「シリアル出力タイミング生成条件」を参照してください。 | | | | | | | | | | | | | | | | | |

表18.4 シリアル出力タイミング生成条件

| 略号 | 内容 | 標準モード | 高速モード |
|--------------|---|---------------------|---------------------|
| $t_{HD:STA}$ | スタート・コンディション・ホールド時間 | IICB0WH / PCLK | IICB0WH / PCLK |
| t_{LOW} | SCL ロー・レベル幅期間 | IICB0WL / PCLK | IICB0WL / PCLK |
| t_{HIGH} | SCL ハイ・レベル幅期間 | IICB0WH / PCLK | IICB0WH / PCLK |
| $t_{SU:STA}$ | スタート・コンディション・セットアップ時間 | IICB0WL / PCLK | IICB0WH / PCLK |
| $t_{SU:STO}$ | ストップ・コンディション・セットアップ時間 | IICB0WH / PCLK | IICB0WH / PCLK |
| t_{BUF} | バス・フリー時間 (ストップ・コンディションとスタート・コンディションの間隔) | IICB0WL / PCLK | IICB0WL / PCLK |
| $t_{HD:DAT}$ | データ・ホールド時間 | IICB0WL[9:2] / PCLK | IICB0WL[9:2] / PCLK |



(a) IICBnWL, IICBnWH レジスタによる転送クロック設定方法

IICBnWL レジスタおよび IICBnWH レジスタの値より I²C バス規格における各種タイミングの生成を行います。

●マスタ側の転送クロック設定方法

$$\text{転送クロック[Hz]} = \frac{\text{PCLK}}{(\text{IICBnWL} + \text{IICBnWH}) + \text{PCLK}(t_R + t_F)}$$

このとき、最適な IICBnWL と IICBnWH の設定値は次のようになります。
(設定値はすべて小数点以下切り上げ)

- 高速モード時

$$\text{IICBnWL} = (0.52 / \text{転送クロック}) \times \text{PCLK}$$

$$\text{IICBnWH} = (0.48 / \text{転送クロック} - t_R - t_F) \times \text{PCLK}$$
- 標準モード時

$$\text{IICBnWL} = (0.47 / \text{転送クロック}) \times \text{PCLK}$$

$$\text{IICBnWH} = (0.53 / \text{転送クロック} - t_R - t_F) \times \text{PCLK}$$

注意 データ・ホールド時間は、高速モードで 0.9 [μs]、標準モードで 3.45 [μs]を越えないようにしてください。

備考 IICBnWL の設定により、データ・ホールド時間は、次のようになります。
データ・ホールド時間 = IICBnWL[9:2] / PCLK

●スレーブ側の IICBnWL, IICBnWH 設定方法
(設定値はすべて小数点以下切り上げ)

- 高速モード時

$$\text{IICBnWL} = 1.3 \mu\text{S} \times \text{PCLK}$$

$$\text{IICBnWH} = (1.2 \mu\text{S} - t_R - t_F) \times \text{PCLK}$$
- 標準モード時

$$\text{IICBnWL} = 4.7 \mu\text{S} \times \text{PCLK}$$

$$\text{IICBnWH} = (5.3 \mu\text{S} - t_R - t_F) \times \text{PCLK}$$

備考 IICBnWL : IICBn ロー・レベル幅設定レジスタ
 IICBnWH : IICBn ハイ・レベル幅設定レジスタ
 t_F : SDA_n, SCL_n 信号の立ち下がり時間
 t_R : SDA_n, SCL_n 信号の立ち上がり時間
 PCLK : IICBn への供給クロック周波数
 f_{CLK} : SCL クロック周波数

(7) IICBn トリガ・レジスタ (IICBnTRG)

IICBnTRG レジスタは、IICBn のトリガを設定するレジスタです。

- アクセス 8/1 ビット単位でリード/ライト可能です。

(1/4)

| | | | | | | | | | | |
|----------|-----|-----|-----|-----|---------------|---------------|--------------|--------------|---------------------------------|------------|
| IICBnTRG | 7 | 6 | 5 | 4 | 3 | 2 | 1 | 0 | アドレス 4000 050CH +100H × n | 初期値 00H |
| | 0 | 0 | 0 | 0 | IICBn LRET | IICBn WRET | IICBn STT | IICBn SPT | | |
| R/W | R/W | R/W | R/W | R/W | R/W | R/W | R/W | R/W | | |

| ビット位置 | ビット名 | 意味 |
|-------|-----------|---|
| 7-4 | — | Reserved (ライトは0を書き込んでください。リードは0が読み出されます。) |
| 3 | IICBnLRET | 通信退避トリガ・ビット 0: 読み出し値は常に0になり、0の書き込みは無視されます。 1: 現在行っている通信から退避し、待機状態。実行後自動的にクリアされる。 IICBnTRG.IICBnLRET ビット=1時には、次のことを行います。 ・ SCLn, SDAn をそれぞれハイ・インピーダンス状態 (通信待機状態) にする。 ・ IICBnSTR0 レジスタの IICBnSSMS, IICBnSSDR, IICBnSSWT, IICBnSSEX, IICBnSSC0, IICBnSSTR, IICBnSSAC, IICBnSSRS, IICBnSSST ビットがクリアされる。 ・ IICBnTRG.IICBnSTT ビット=1 (スタート・コンディション発行準備) または IICBnTRG.IICBnSPT ビット=1 (ストップ・コンディション発行準備) を設定していた場合、スタート・コンディションおよびストップ・コンディションの生成を中止する 通信予約状態で通信退避を行ったときは通信予約状態を解除するため、マスタとしたい場合には再度 IICBnTRG.IICBnSTT ビット=1 に設定する必要があります。 <div style="background-color: #ffffcc; padding: 5px;"> <p>注意 マスタ動作 (IICBnSTR0.IICBnSSMS ビット=1) 時に IICBnTRG.IICBnLRET ビット=1 を設定した場合、バスを解放します。 シリアル・クロックを出力しなくなるため、スレーブ側の通信で不整合を起こします。</p> </div> |

備考 n = 0, 1

(2/4)

| ビット位置 | ビット名 | 意味 |
|-------|-----------|---|
| 2 | IICBnWRET | <p>ウェイト状態を解除するためのトリガ・ビット</p> <p>0: ウェイトを解除しない 1: ウェイト解除し、通信を再開する。実行後、自動的にクリアされる。</p> <p>9クロック目のウェイト期間中で IICBnTRG.IICBnWRET ビット=1 の設定によりウェイト解除した場合は、IICBnSTR0.IICBnSSSTR ビット=0 に設定し、SDAn = ハイ・インピーダンスとします（これにより外部マスタがストップ・コンディション、またはスタート・コンディションを発行できる状態になります）。</p> <p>ウェイト状態でない場合（IICBnSTR0.IICBnSSWT ビット=0）のセット（1）は意味を持ちません。</p> <p>また、IICBnTRG.IICBnWRET ビット=1 以外にもウェイト解除条件があります。詳細については18.6.4「ウェイトとウェイト解除方法」を参照してください。</p> |
| 1 | IICBnSTT | <p>スタート・コンディション・トリガ・ビット</p> <p>0: スタート・コンディションを生成しない 1: スタート・コンディションを生成する（セット（1）後、自動的にクリアされます）</p> <p>次の条件のとき IICBnTRG.IICBnSTT ビットをセット（1）できます。</p> <p>①マスタ状態（IICBnSTR0.IICBnSSMS ビット=1）</p> <p>○シングル転送モード</p> <ul style="list-style-type: none"> ・9クロック目のウェイト期間（アドレス転送およびデータ転送とも）。 ・データ受信時は IICBnCTL0.IICBnSLAC ビット=0 に設定し、受信の最後であることをスレーブに伝えたあとにだけセット可能。 <p>○連続転送モード</p> <ul style="list-style-type: none"> ・アドレス転送の9クロック目のウェイト期間中。 ・データ送信中 ・データ受信時は IICBnCTL0.IICBnSLAC ビット=0 に設定し、受信の最後であることをスレーブに伝えたあとにだけセット可能。 <p>9クロック目のウェイト期間中の場合はウェイトを解除後、それ以外の場合は9クロック目の立ち下がりを検出したときに、SCLn ロー・レベル幅期間を確保後 SDAn および SCLn をハイ・レベルとし、スタート・コンディション・セットアップ時間を待ってから SDAn = ロー・レベルにするとスタート・コンディションを生成します。</p> <p>その後、スタート・コンディション・ホールド時間を確保し、SCLn = ロー・レベルとします。</p> <p>それぞれの時間については、表18.4「シリアル出力タイミング生成条件」を参照してください。</p> |

備考 n = 0, 1

(3/4)

| ビット位置 | ビット名 | 意味 |
|-------|---------|--|
| 1 | 前ページの続き | <p>②スレープ状態または通信待機状態 (IICBnSTR0.IICBnSSMS ビット= 0)</p> <ul style="list-style-type: none"> IICBnSTR0.IICBnSSBS ビット= 0 (バス解放状態) バス・フリー時間経過後、SCLn = ハイ・レベルの状態、SDAn をハイ・レベルからロー・レベルに変化させることでスタート・コンディションを生成します (このとき SCLn はハイ・レベルを出力しています)。 その後、スタート・コンディション・ホールド時間を確保し、SCLn = ロー・レベルとします。それぞれの時間については、表18.4「シリアル出力タイミング生成条件」を参照してください。 IICBnSTR0.IICBnSSBS ビット= 1 (バス通信状態) この状態は、IICBn がマスタではなく、バス上で通信が行われている場合を指します。 通信予約機能許可 (IICBnCTL1.IICBnSLRS ビット= 0) 時： バスが解放状態 (ストップ・コンディションを検出) となったあと、バス・フリー時間確保後、スタート・コンディションを生成します。 ただし、バス・フリー時間経過していない場合でも、スタート・コンディションを検出した場合は、バス・フリー時間を待たずただちに SDAn をロー・レベルとします。 それぞれの時間については、表18.4「シリアル出力タイミング生成条件」を参照してください。 通信予約機能禁止 (IICBnCTL1.IICBnSLRS ビット= 1) 時： IICBnSTR0.IICBnSTCF ビットがセット (1) され、スタート・コンディションは生成しません。 <p>注意 ②は IICBnTRG.IICBnSTT ビット= 0 設定時の IICBnSTR0.IICBnSSBS ビット値での動作です。 レジスタ・リードにより IICBnSTR0.IICBnSSBS ビット値を確認後に IICBnTRG.IICBnSTT ビット= 1 に設定しても、IICBnSTR0.IICBnSSBS ビット値は確認したときの値とは異なる場合があります。</p> <p>IICBnTRG.IICBnSTT ビット= 1 に設定することにより、スタート・コンディションの生成処理を開始しますが、次に示す状態を検出した場合は、スタート・コンディションの生成処理を中止し、スタート・コンディションの生成はしません。</p> <ul style="list-style-type: none"> IICBnCTL0.IICBnIICE ビット= 0 ライト IICBnTRG.IICBnLRET ビット= 1 ライト アービトレーション負け検出 連続転送モードでマスタとして動作中の IICBnTRG.IICBnSTT ビット= 1 ライト後の IICBnTRG.IICBnSPT ビット= 1 ライト <ul style="list-style-type: none"> 連続転送モードでマスタとして動作中の IICBnTRG.IICBnSTT ビット= 1 ライトと IICBnTRG.IICBnSPT ビット= 1 ライトが同一データ転送期間に行われた場合 (この場合、IICBnTRG.IICBnSTT ビット= 1 ライトが有効になります) <p>注意 1. 通信初期状態でのスタート許可 (IICBnCTL1.IICBnSLSE ビット= 1) 時、IICBnTRG.IICBnSTT ビットをセット (1) した場合は、バス状態に関係なくスタート・コンディションの生成を行います。このとき他の通信が行われていた場合は、その通信を破壊することがあります。 2. IICBnTRG.IICBnSPT ビットとの同時セットは禁止です。</p> |

備考 n = 0, 1

(4/4)

| ビット位置 | ビット名 | 意味 |
|-------|----------|--|
| 0 | IICBnSPT | <p>ストップ・コンディション・トリガ</p> <p>0 : ストップ・コンディションを生成しない 1 : ストップ・コンディションを生成する (セット (1) 後、自動的にクリア)</p> <p>IICBnTRG.IICBnSPT ビットはマスタとして通信中の次の条件のときにセット (1) できます。</p> <p>○シングル転送モード</p> <ul style="list-style-type: none"> ・9クロック目のウェイト期間 (アドレス転送およびデータ転送とも)。 ・データ受信時は IICBnCTL0.IICBnSLAC ビット=0 に設定し、受信の最後であることをスレーブに伝えたあとにだけセット可能。 <p>○連続転送モード</p> <p>次に示す状態のとき IICBnTRG.IICBnSPT ビットのセット (1) を許可します。</p> <ul style="list-style-type: none"> ・アドレス転送の9クロック目のウェイト期間中 ・データ送信中 ・データ受信の9クロック目のウェイト期間中で、NACK (IICBnSTR0.IICBnSSAC ビット=0) を受信した状態 <p>ストップ・コンディションは次の手順で生成できます。</p> <p>(ウェイト状態の場合は、ウェイトを解除後、) SDAn = ロー・レベルを出力した状態で SCLn を解放し、SCLn = ハイ・レベル、SDAn = ロー・レベルとなるのを待ちます。その後、$t_{SU:STO}$ 時間が経過後 SDAn = ハイ・レベルとすることで生成されます。</p> <p>IICBnTRG.IICBnSPT ビット=1 に設定することにより、ストップ・コンディションの生成処理を開始しますが、次に示す状態を検出した場合は、ストップ・コンディションの生成処理を中止し、ストップ・コンディションの生成はしません。</p> <ul style="list-style-type: none"> ・IICBnCTL0.IICBnIICE ビット=0 ライト ・IICBnTRG.IICBnLRET ビット=1 ライト ・ストップ・コンディション検出 ・アービトレーション負け検出 ・連続転送モードでマスタとして動作中の IICBnTRG.IICBnSPT ビット=1 後の IICBnTRG.IICBnSTT ビット=1 ライト <p>注意 1. IICBnTRG.IICBnSPT ビットはスレーブ時 (IICBnSTR0.IICBnSSMS ビット=0) のセット (1) を禁止します。</p> <p>2. IICBnTRG.IICBnSTT ビットとの同時セットは禁止です。</p> |

備考 n = 0, 1

(8) IICBn ステータス・レジスタ 0 (IICBnSTR0)

IICBnSTR0 レジスタは、IICBn の状態およびバスの状態を示すレジスタです。

- アクセス 16 ビット単位でリードのみ可能です。
ただし、IICBnCTL0.IICBnIICE ビット=0 時はライト動作も可能です。

このレジスタは、IICBnCTL0.IICBnIICE ビット=1→0、IICBnCTL0.IICBnIICE ビット=0→1 によっても初期化されます。

(1/7)

| | | | | | | | | | | | | | | | | | | |
|-----------|-----------|----|-----------|-----------|-----------|-----------|-----------|-----------|-----------|-----------|-----------|-----------|---|---|-----------|-----------|-----------------------|-------|
| IICBnSTR0 | 15 | 14 | 13 | 12 | 11 | 10 | 9 | 8 | 7 | 6 | 5 | 4 | 3 | 2 | 1 | 0 | アドレス | 初期値 |
| | IICBnSSMS | 0 | IICBnSSDR | IICBnSSWT | IICBnSSEX | IICBnSSCO | IICBnSSTR | IICBnSSAC | IICBnSSRS | IICBnSSBS | IICBnSSST | IICBnSSSP | 0 | 0 | IICBnSTCF | IICBnALDF | 4000 0510H +100H×n | 0000H |
| R/W | R | 0 | R | R | R | R | R | R | R | R | R | R | 0 | 0 | R | R | | |

| ビット位置 | ビット名 | 意味 |
|-------|-----------|--|
| 15 | IICBnSSMS | マスタ状態確認フラグ 1 : マスタとして動作中 セット条件 : IICBnTRG.IICBnSTT ビット=1 ライト後、スタート・コンディションを検出時。 クリア条件 : ・ IICBnTRG.IICBnLRET ビット=1 ライト時。 ・ ストップ・コンディション検出時。 ・ アービトレーション負け検出時。 セット条件とクリア条件が重なった場合は、クリア条件を優先します。 |
| 14 | — | Reserved (0 が読み出されます。) |

備考 n = 0, 1

(2/7)

| ビット位置 | ビット名 | 意味 |
|-------|-----------|---|
| 13 | IICBnSSDR | <p>IICBnDAT レジスタ・ステータス・フラグ</p> <p>1 : IICBnDAT レジスタに未処理のデータが残っている</p> <p>受信動作時 : 受信したデータが未読み出しのまま IICBnDAT レジスタに残っている。</p> <p>送信動作時 : IICBnDAT レジスタに書き込んだデータがシフト・レジスタへ転送されていない。</p> <p>セット条件 :</p> <ul style="list-style-type: none"> ・ アドレス転送中およびデータ転送中で IICBnSTR0.IICBnSSWT ビット= 0 の場合の IICBnDAT レジスタ・ライト時 (マスタ時、IICBnDAT レジスタにアドレスをデータ・ライトする際は、直接、シフト・レジスタへ転送されるため、IICBnSTR0.IICBnSSWT ビット= 0 の場合でもセット (1) されません)。 ・ スレーブでアドレス一致した 9 クロック目の立ち下がり時。 ・ IICBnCTL0.IICBnSLWT ビット= 0 かつシングルモード受信時は、データ受信中の 8 クロック目の立ち下がり時。 ・ 連続転送モード (受信) の場合は、IICBnCTL0.IICBnSLWT ビットの値にかかわらず、8 クロック目の立ち下がり時。 ・ IICBnCTL0.IICBnSLWT ビット= 1 時は、データ受信中の 9 クロック目の立ち下がり時。 <p>クリア条件 :</p> <p>○セット条件よりも優先されるクリア条件</p> <ul style="list-style-type: none"> ・ IICBnTRG.IICBnLRET ビット=1 ライト時。 ・ アービトレーション負け検出時。 ・ マスタでアドレス転送中の 9 クロック目の立ち下がり時。 ・ IICBnCTL0.IICBnSLWT ビット= 0 かつ連続送信時は、データ送信中の 8 クロック目の立ち下がり時。 ・ IICBnCTL0.IICBnSLWT ビット= 1 かつ連続送信時は、データ送信中の 9 クロック目の立ち下がり時。 <p>○セット条件が優先されるクリア条件 (連続転送モード (送信) 時)</p> <ul style="list-style-type: none"> ・ シフト・レジスタに IICBnDAT レジスタへの未格納受信データがない場合の IICBnDAT レジスタ・リード時。 |

備考 n = 0, 1

(3/7)

| ビット位置 | ビット名 | 意味 |
|-------|-----------|---|
| 12 | IICBnSSWT | <p>ウェイト状態フラグ</p> <p>1: ウェイト状態</p> <p>セット条件:</p> <p>■シングル転送モードの場合</p> <p><マスタ/スレーブ共通></p> <ul style="list-style-type: none"> ○データ転送中、IICBnCTL0.IICBnSLWT ビット=0 で 8クロック目の立ち下がり検出時。 ○データ転送中、IICBnCTL0.IICBnSLWT ビット=1 で 9クロック目の立ち下がり検出時。 <p><マスタ></p> <ul style="list-style-type: none"> ○IICBnTRG.IICBnSTT ビット=1 ライト後にマスタ (IICBnSTR0.IICBnSSMS ビット=1) となり、IICBnDAT レジスタへライト・アクセスが行われず、最初の SCLn の立ち下がり検出時。 ○アドレス転送中の 9クロック目の立ち下がり検出時。 <p><スレーブ></p> <ul style="list-style-type: none"> ○アドレス一致したアドレス転送中の 9クロック目の立ち下がり検出時。 <p>■連続転送モードの場合</p> <p><データ転送期間中、マスタ/スレーブ共通></p> <ul style="list-style-type: none"> ○データ送信中、次に送信するデータがライトされていないとき。 <ul style="list-style-type: none"> ・IICBnCTL0.IICBnSLWT ビット=0 時は、データ送信中の 8クロック目の立ち下がり検出時、IICBnSTR0.IICBnSSDR ビット=0 のとき。 ・IICBnCTL0.IICBnSLWT ビット=1 時は、データ送信中の 9クロック目の立ち下がり検出時、IICBnSTR0.IICBnSSDR ビット=0 のとき。 ○データ受信時、前の受信データがリードされていないとき。 <ul style="list-style-type: none"> ・IICBnCTL0.IICBnSLWT ビット=0 時は、データ受信中の 8クロック目の立ち下がり検出時、IICBnSTR0.IICBnSSDR ビット=1 のとき。 ・IICBnCTL0.IICBnSLWT ビット=1 時は、データ受信中の 9クロック目の立ち下がり検出時、IICBnSTR0.IICBnSSDR ビット=1 のとき。 ・NACK 検出時 (ただし、マスタ動作中に IICBnTRG.IICBnSTT ビット=1 または IICBnTRG.IICBnSPT ビット=1 ライトがなかった場合)。 <p><アドレス転送期間中、マスタ></p> <ul style="list-style-type: none"> ・IICBnTRG.IICBnSTT ビット=1 ライト後にマスタ (IICBnSTR0.IICBnSSMS ビット=1) となり、IICBnDAT レジスタへライト・アクセスが行われず、SCLn の最初の立ち下がり検出時。 ・NACK 検出時。 (ただし、IICBnTRG.IICBnSTT ビット=1 または IICBnTRG.IICBnSPT ビット=1 ライトがなかった場合) <p><アドレス転送期間中、スレーブ></p> <ul style="list-style-type: none"> ・アドレス一致したアドレス転送中で IICBnSTR0.IICBnSSDR ビット=0 の 9クロック目の立ち下がり検出時。 ・NACK 検出時。 |

備考 n = 0, 1

(4/7)

| ビット位置 | ビット名 | 意味 |
|-------|-----------|---|
| 12 | 前ページに続く | <p>クリア条件：</p> <p>○セット条件より優先されるクリア条件</p> <ul style="list-style-type: none"> ・ IICBnTRG.IICBnLRET ビット= 1 ライト時。 ・ マスタ動作中で連続転送モードの場合の IICBnTRG.IICBnSTT ビット= 1 ライト時。 ・ マスタ動作中で連続転送モードの場合の IICBnTRG.IICBnSPT ビット= 1 ライト時。 ・ 連続転送モードで送信の場合の IICBnDAT レジスタ・ライト時。 ・ 8クロック目のウェイト時、連続転送モードで受信の場合の IICBnDAT レジスタ・リード時。 ・ 9クロック目のウェイト時、連続転送モードで受信およびアクノリッジ (ACK) を受信している場合の IICBnDAT レジスタ・リード時。 <p>○セット条件が優先されるクリア条件</p> <ul style="list-style-type: none"> ・ IICBnTRG.IICBnWRET ビット= 1 ライト時。 ・ マスタ動作中でシングル転送モードの場合の IICBnTRG.IICBnSTT ビット= 1 ライト時。 ・ マスタ動作中でシングル転送モードの場合の IICBnTRG.IICBnSPT ビット= 1 ライト時。 ・ シングル転送モードで受信の場合の IICBnDAT レジスタ・ライト時。 <p>注意 9クロック目のウェイト期間中に IICBnTRG.IICBnWRET ビット= 1 ライトによるウェイト解除を行った場合は、IICBnSTR0.IICBnSSSTR ビットをクリア (0) し、バスを解放 (SCLn, SDAn をそれぞれハイ・インピーダンス状態にする) します。</p> |
| 11 | IICBnSSEX | <p>拡張コード受信検出フラグ</p> <p>1：拡張コードを受信している</p> <p>セット条件：受信したアドレス・データの上位 4 ビットが“0000”または“1111”の場合のアドレス転送中の 8クロック目の立ち下がり検出時。</p> <p>クリア条件：・ IICBnTRG.IICBnLRET ビット= 1 ライト時。</p> <ul style="list-style-type: none"> ・ ストップ・コンディション検出時。 ・ スタート・コンディション検出時。 <p>注意 拡張コードが一致している場合の割り込み後の処理は、拡張コードに続くデータにより異なるため、ソフトウェア処理に依存します。</p> |
| 10 | IICBnSSCO | <p>アドレス一致検出フラグ</p> <p>1：IICBnSVA レジスタと一致したアドレスを検出</p> <p>セット条件：受信アドレスが IICBnSVA レジスタと一致したアドレス転送中の 8クロック目の立ち下がり検出時。</p> <p>クリア条件：・ IICBnTRG.IICBnLRET ビット= 1 ライト時。</p> <ul style="list-style-type: none"> ・ ストップ・コンディション検出時。 ・ スタート・コンディション検出時。 |

備考 n = 0, 1

(5/7)

| ビット位置 | ビット名 | 意味 |
|-------|-----------|---|
| 9 | IICBnSSTR | <p>送信状態検出フラグ</p> <p>1: シリアル・データ・バスヘータを送信中</p> <p>セット条件:</p> <p><マスタ></p> <ul style="list-style-type: none"> ・ IICBnTRG.IICBnSTT ビット= 1 ライト後、スタート・コンディションを検出時。 <p><スレーブ></p> <ul style="list-style-type: none"> ・ アドレス一致したアドレス転送の R/W ビットに 1 を受信後の 8 クロック目の立ち下がり検出時。 <p>クリア条件:</p> <p><マスタ/スレーブ共通></p> <ul style="list-style-type: none"> ・ IICBnTRG.IICBnLRET ビット= 1 ライト時。 ・ ストップ・コンディション検出時。 ・ 9 クロック目のウェイト期間中で IICBnTRG.IICBnWRET ビット= 1 ライト時 <p><マスタ></p> <ul style="list-style-type: none"> ・ アドレス転送中の R/W ビットに 1 を受信後の 8 クロック目の立ち下がり検出時。 ・ アービトレーション負けを検出時。 <p><スレーブ></p> <ul style="list-style-type: none"> ・ スタート (リスタート) ・コンディション検出時。 |
| 8 | IICBnSSAC | <p>アクリリッジ (ACK) 検出フラグ</p> <p>1: アクリリッジを検出している</p> <p>セット条件: 通信に参加中で、ACK ビットにロー・レベルを受信したときの SCLn の立ち下がり検出時。</p> <p>クリア条件: ・ IICBnTRG.IICBnLRET ビット= 1 ライト時。 ・ SCLn の立ち上がり検出時。</p> <p style="background-color: yellow; text-align: center;">注意 IICBnSTR0.IICBnSSAC ビットは割り込み発生の有無に関係なく値は変化しません。</p> |
| 7 | IICBnSSRS | <p>通信予約状態フラグ</p> <p>0: 通信予約状態でない</p> <p>1: 通信予約状態である</p> <p>セット条件: 通信予約機能許可状態 (IICBnCTL1.IICBnSLRS ビット= 0) で、マスタとして動作していないバス通信中に IICBnTRG.IICBnSTT ビット= 1 ライト時。</p> <p>クリア条件: ・ IICBnTRG.IICBnLRET ビット= 1 ライト時。 ・ IICBnSTR0.IICBnSSMS ビット= 1 時。</p> |

備考 n = 0, 1

(6/7)

| ビット位置 | ビット名 | 意味 |
|-------|-----------|---|
| 6 | IICBnSSBS | <p>IICBn バス状態フラグ</p> <p>0 : バス解放状態、または IICBnCTL1.IICBnSLSE ビット= 1 時の通信初期状態 1 : バス通信状態、または IICBnCTL1.IICBnSLSE ビット= 0 時の通信初期状態</p> <p>セット条件 : ・スタート・コンディション検出時。 ・ IICBnCTL1.IICBnSLSE ビット= 0 で IICBnCTL0.IICBnIICE ビット= 1 ライト時。 クリア条件 : ストップ・コンディション検出時。</p> <p>備考 IICBnSTR0.IICBnSSBS ビットは、通信への参加、不参加に関係なく動作します。</p> |
| 5 | IICBnSSST | <p>スタート・コンディション検出フラグ</p> <p>1 : スタート・コンディションを検出している</p> <p>セット条件 : スタート・コンディション検出時。 クリア条件 : ・ IICBnTRG. IICBnLRET ビット= 1 ライト時。 ・ ストップ・コンディション検出時。 ・ アドレス転送終了後の SCLn の立ち上がり検出時。</p> <p>備考 IICBnSTR0.IICBnSSST ビットは、通信への参加、不参加に関係なく動作します。</p> |
| 4 | IICBnSSSP | <p>ストップ・コンディション検出フラグ</p> <p>1 : ストップ・コンディションを検出している</p> <p>セット条件 : ストップ・コンディション検出時。 クリア条件 : スタート・コンディション検出後の最初の SCLn の立ち下がり検出時。</p> <p>備考 IICBnSTR0.IICBnSSSP ビットは、通信への参加、不参加に関係なく動作します。</p> |
| 3, 2 | — | Reserved (0 が読み出されます。) |

備考 n = 0, 1

(7/7)

| ビット位置 | ビット名 | 意味 |
|-------|-----------|---|
| 1 | IICBnSTCF | <p>IICBnTRG.IICBnSTT ビット・クリア・フラグ</p> <p>1: スタート・コンディション発行できず IICBnTRG.IICBnSTT ビット・クリア</p> <p>セット条件: 通信予約機能禁止状態 (IICBnCTL1.IICBnSLRS ビット=1) で、マスタとして動作していないバス通信中に IICBnTRG.IICBnSTT ビット=1 ライト時。</p> <p>注意 外部バス状態ではバスが解放されていても、IICBn がバス解放と認識していない状態 (IICBnSTR0.IICBnSSBS ビット=1) では、通信予約機能禁止であれば IICBnTRG.IICBnSTT ビット=1 ライト時に、IICBnSTR0.IICBnSTCF ビットがセット (1) されます。</p> <p>クリア条件: IICBnSTRC.IICBnCLSF ビット=1 ライト時</p> |
| 0 | IICBnALDF | <p>アービトレーション負け検出フラグ</p> <p>1: アービトレーションに負けた状態</p> <p>セット条件: アービトレーション負け検出時。</p> <p>クリア条件: IICBnSTRC.IICBnCLAF ビット=1 ライト時</p> <p>セット条件とクリア条件を同時に検出した場合は、セット条件を優先します。</p> <p>アービトレーション負けを検出した場合は、IICBnSTR0.IICBnSSMS ビットおよび IICBnSTR0.IICBnSSTR ビットをクリア (0) します (SCLn および SDA_n をハイ・インピーダンス状態とし、バスを解放します)。</p> <p>注意 アービトレーション負けにより、IICBnSTR0.IICBnALDF ビットがセット (1) された場合、INTIICBnTIA 割り込み要求信号または INTIICBnTIS 割り込み要求信号が発生します。</p> <p>割り込み要求信号で IICBnSTR0.IICBnALDF ビット=1 を確認したときは、IICBnSTRC.IICBnCLAF ビットで IICBnSTR0.IICBnALDF ビットのクリアを行ってください。IICBnSTR0.IICBnALDF ビットのクリアが行われず、IICBnSTR0.IICBnALDF ビットに1が残っている場合は、関係のない通信中でも割り込みタイミングとなったときは、INTIICBnTIS 割り込み要求信号が発生します。</p> |

備考 n = 0, 1

(9) IICBn ステータス・レジスタ 1 (IICBnSTR1)

IICBnSTR1 レジスタは、シリアル・バスの状態を示すレジスタです。

- アクセス 8ビット単位でリードのみ可能です。

注意 ループ・バック・モード (IICBnCTL1.IICBnMDLB ビット=1) の場合も外部からのシリアル・クロック信号 (SCLn) およびシリアル送受信データ信号 (SDAn) がリードされます。

| | | | | | | | | | | |
|-----------|---|---|---|---|---|---|---------------|---------------|-------------------------------|------------|
| IICBnSTR1 | 7 | 6 | 5 | 4 | 3 | 2 | 1 | 0 | アドレス 4000 0514H +100H×n | 初期値 00H |
| | 0 | 0 | 0 | 0 | 0 | 0 | IICBn SSCL | IICBn SSDA | | |
| R/W | 0 | 0 | 0 | 0 | 0 | 0 | R | R | | |

| ビット位置 | ビット名 | 意味 |
|-------|-----------|--|
| 7-2 | — | Reserved (0が読み出されます。) |
| 1 | IICBnSSCL | SCLn 端子 (入力) の端子レベルの状態を示します。 0 : SCLn 端子 (入力) はロー・レベル 1 : SCLn 端子 (入力) はハイ・レベル |
| 0 | IICBnSSDA | SDAn 端子 (入力) の端子レベルの状態を示します。 0 : SDAn 端子 (入力) はロー・レベル 1 : SDAn 端子 (入力) はハイ・レベル |

備考 n = 0, 1

(10) IICBn ステータス・クリア・レジスタ (IICBnSTRC)

IICBnSTRC レジスタは、IICBnSTR0 レジスタの IICBnSTCF, IICBnALDF ビットをクリアするレジスタです。
 • アクセス 8ビット単位でリード/ライト可能です。

| | | | | | | | | | | |
|-----------|---|---|---|---|---|---|---------------|---------------|-------------------------------|------------|
| IICBnSTRC | 7 | 6 | 5 | 4 | 3 | 2 | 1 | 0 | アドレス 4000 0518H +100H×n | 初期値 00H |
| | 0 | 0 | 0 | 0 | 0 | 0 | IICBn CLSF | IICBn CLAF | | |
| R/W | 0 | 0 | 0 | 0 | 0 | 0 | R/W | R/W | | |

| ビット位置 | ビット名 | 意味 |
|-------|-----------|--|
| 7-2 | — | Reserved (ライトは0を書き込んでください。リードは0が読み出されます。) |
| 1 | IICBnCLSF | IICBnSTR0.IICBnSTCF ビットのクリア・ビット 1 : IICBnSTR0.IICBnSTCF ビットをクリアする 備考 IICBnSTRC.IICBnCLSF ビットは、データ設定後に読み出すと0になっています。 |
| 0 | IICBnCLAF | IICBnSTR0.IICBnALDF ビットのクリア・ビット 1 : IICBnSTR0.IICBnALDF ビットをクリアする 注意 IICBnSTRC.IICBnCLAF ビットへの1ライトと IICBnSTR0.IICBnALDF ビットのセット条件が同時に発生した場合は、IICBnSTR0.IICBnALDF ビットのセット条件が有効となります。 備考 IICBnSTRC.IICBnCLAF ビットは、データ設定後に読み出すと0になっています。 |

備考 n = 0, 1

18.4 IICバス・モードの機能

18.4.1 端子構成

シリアル・クロック端子 (SCLn) と、シリアル・データ・バス端子 (SDAn) の構成は、次のようになっています。

- SCLn … シリアル・クロックを入出力するための端子。
マスタ、スレーブともに、出力はN-ch オープン・ドレイン。
- SDAn … シリアル・データの入出力兼用端子。
マスタ、スレーブともに、出力はN-ch オープン・ドレイン。

シリアル・クロック・ラインおよびシリアル・データ・バス・ラインは、出力がN-ch オープン・ドレインのため、外部にプルアップ抵抗が必要となります。

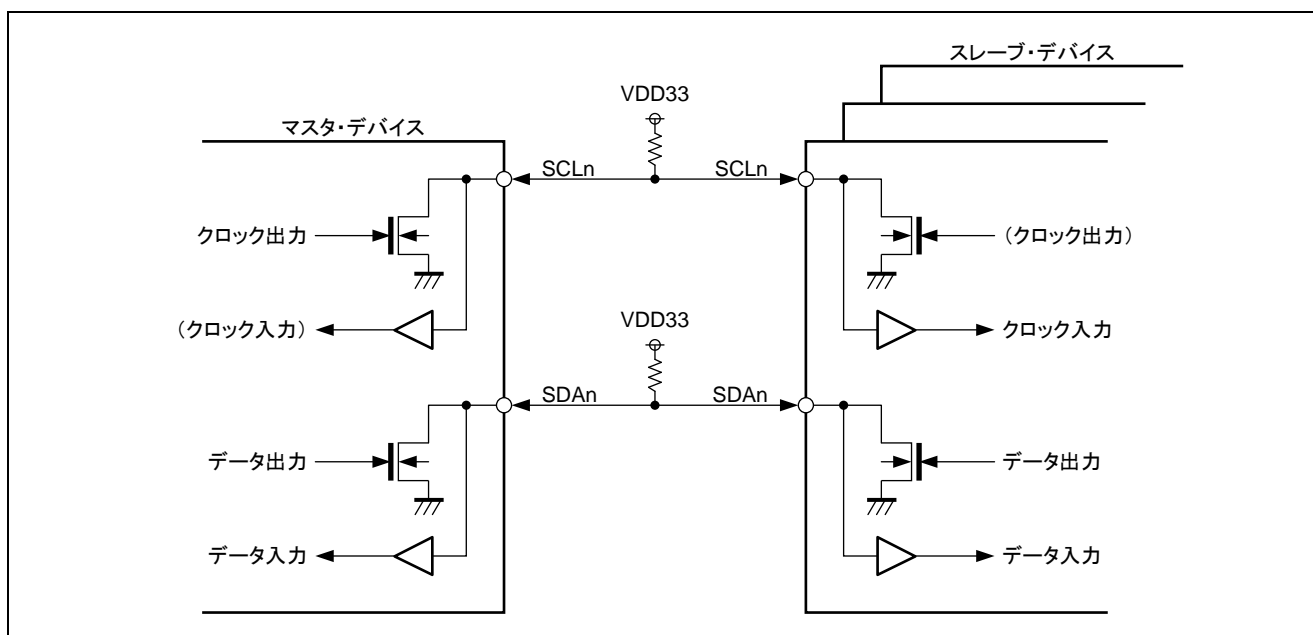


図18.2 端子構成図

18.5 IICバスの定義

IICバスのシリアル・データ通信フォーマットおよび、使用する信号の意味について次に説明します。

IICバスのシリアル・データ・バス上に生成されている“スタート・コンディション”、“アドレス”、“転送方向指定”、“データ”および“ストップ・コンディション”の各転送タイミングを次に示します。

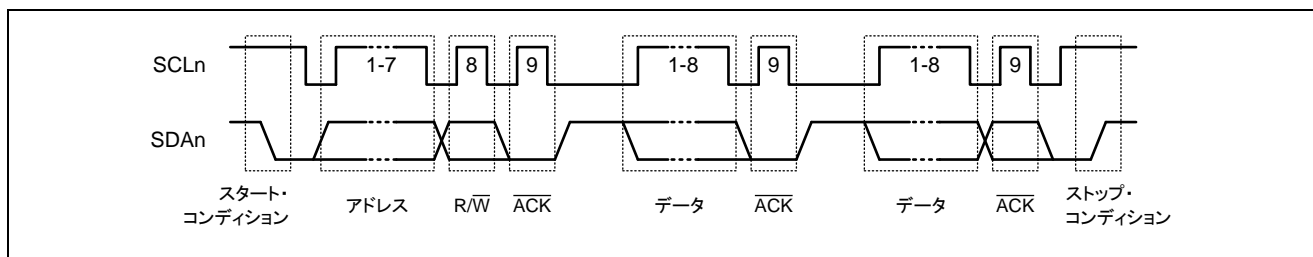


図18.3 IICバスのシリアル・データ転送タイミング

スタート・コンディション、スレーブ・アドレス、ストップ・コンディションはマスタが生成します。

アックノリッジ ($\overline{\text{ACK}}$) は、マスタ、スレーブのどちらでも生成できます (通常、8ビット・データの受信側が生成します)。

シリアル・クロック (SCLn) は、マスタが出力し続けます。ただし、スレーブは SCLn 端子のロー・レベル期間を延長し、ウェイトを挿入できます。

18.5.1 スタート・コンディション

SCLn 端子がハイ・レベルのときに、SDAn 端子がハイ・レベルからロー・レベルに変化するとスタート・コンディションとなります。スタート・コンディションはマスタがスレーブに対してシリアル転送を開始するときに生成されます。スレーブとして使用する場合は、スタート・コンディションを検出できます。

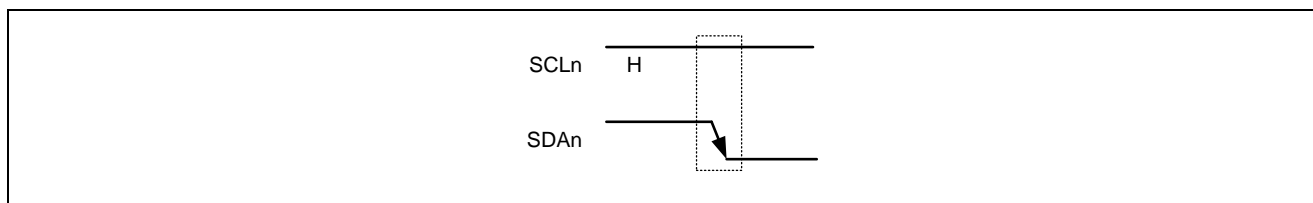


図18.4 スタート・コンディション

18.5.2 アドレス

スタート・コンディションに続く7ビット・データはアドレスと定義されています。

アドレスは、マスタがバス・ラインに接続されている複数のスレーブの中から、特定のスレーブを選択するために出力する7ビット・データです。したがって、バス・ライン上のスレーブは、すべて異なるアドレスにしておく必要があります。

スレーブは、7ビット・データが自身のアドレスと一致しているかを調べます。このとき、自身のアドレスと一致すると、そのスレーブが選択されたことになり、以後、マスタがスタート・コンディションまたはストップ・コンディションを生成するまでマスタとの通信を行います。

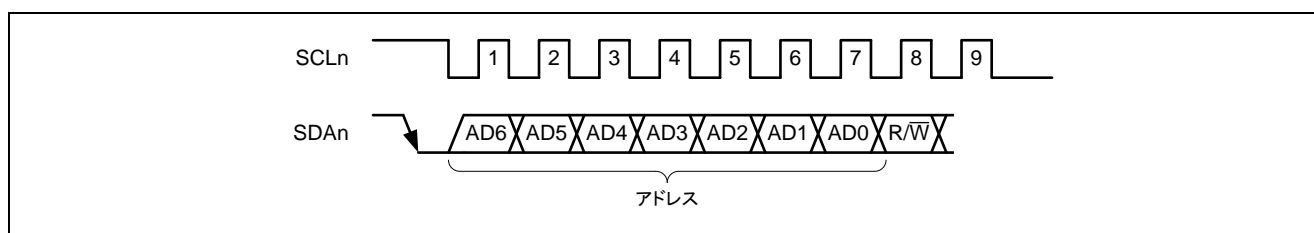


図18.5 アドレス

18.5.3 拡張コード

アドレスの上位4ビットが“0000”と“1111”のとき、このビットのことを拡張コードと呼びます。表18.5に拡張コード時のビット定義を示します。

表18.5 拡張コードのビット定義

| スレーブ・アドレス | R/W ビット | 説明 |
|-----------|---------|-----------------------------|
| 0000 000 | 0 | ジェネラル・コール・アドレス |
| 0000 000 | 1 | スタート・バイト |
| 0000 001 | × | CBUS アドレス |
| 0000 010 | × | 異なるバス・フォーマット用に予約されているアドレス |
| 0000 011 | × | 将来の利用のために予約 |
| 0000 1xx | × | HS モード・マスタ・コード [※] |
| 1111 0xx | × | 10 ビット・スレーブ・アドレス指定 |
| 1111 1xx | × | 将来の利用のために予約 |

注 IICB では、HS モードは使用できません。

18.5.4 転送方向指定

マスタは、7ビットのアドレスに続いて、転送方向を指定するための1ビット・データを送信します。

この転送方向指定ビットが0のとき、マスタがスレーブにデータを送信することを示します。また、転送方向指定ビットが1のとき、マスタがスレーブからデータを受信することを示します。

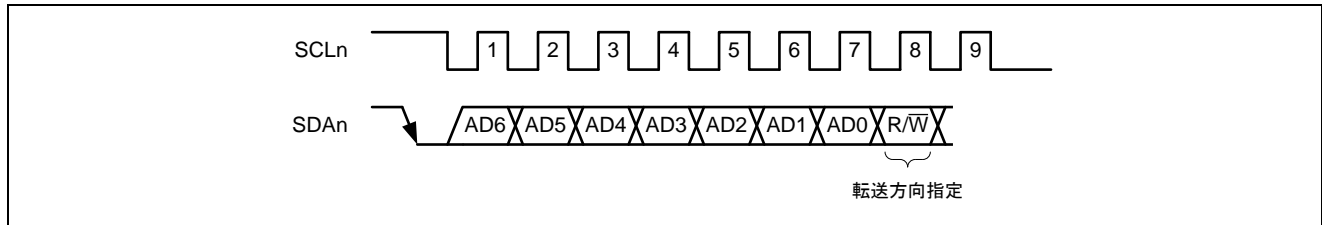


図18.6 転送方向指定

18.5.5 アクノリッジ (ACK)

アドレス転送時の転送方向ビット (R/W) に続く 1 ビット・データおよび 8 ビット・データに続く 1 ビット・データはアクノリッジ (ACK) と定義されています。

アクノリッジによって、送信側と受信側におけるシリアル・データの状態を確認することができます。

受信側は、8 ビット・データを受信するごとにアクノリッジを返します。

送信側は通常、8 ビット・データ送信後、アクノリッジを受信します。受信側からアクノリッジが返されたとき、受信が正しく行われたものとして処理を続けます。

マスタが受信で最終データを受信したときはアクノリッジを返さず、ストップ・コンディションを生成します。スレーブが受信でアクノリッジを返さないとき、マスタはストップ・コンディションまたはリスタート・コンディションを生成し、送信を中止します。アクノリッジが返らない場合、次の要因が考えられます。

- ①受信が正しく行われていない。
- ②最終データの受信が終わっている。
- ③アドレス指定した受信側が存在しない。

アクノリッジ生成は、受信側が 9 クロック目に SDA_n ラインをロー・レベルにすることによって行われます (正常受信)。

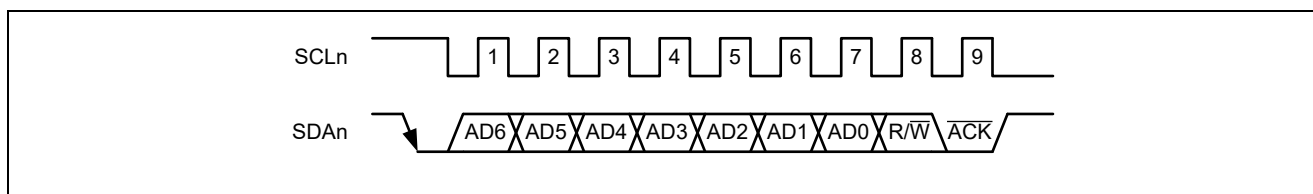


図18.7 アクノリッジ (ACK)

18.5.6 データ

スタート・コンディションに続く 9 ビット (アドレス (7 ビット)、 R/\overline{W} (1 ビット)、アクリッジ (\overline{ACK}) (1 ビット)) とアクリッジを除くビットはデータと定義されています。

拡張コードを使用した 10 ビット・アドレス指定時は、アドレス転送に続く 8 ビットのデータをアドレス (セカンド・アドレス) として利用します。

18.5.7 ストップ・コンディション

SCLn 端子がハイ・レベルのときに、SDAn 端子がロー・レベルからハイ・レベルに変化すると、ストップ・コンディションとなります。

ストップ・コンディションは、マスタがスレーブに対してシリアル転送が終了したときに生成します。

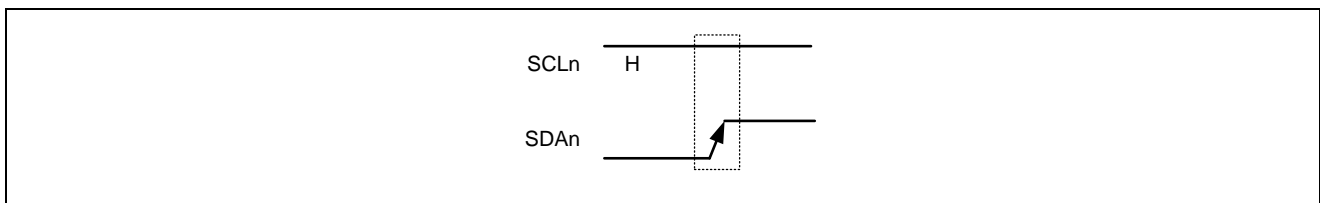


図18.8 ストップ・コンディション

18.5.8 ウェイト

ウェイトは、マスタまたはスレーブが送受信の準備中（ウェイト状態）であることを相手に知らせます。

SCLn 端子をロー・レベルにすることにより、相手にウェイト状態を知らせます。マスタ、スレーブ両方のウェイト状態が解除されると、次の転送を開始できます。

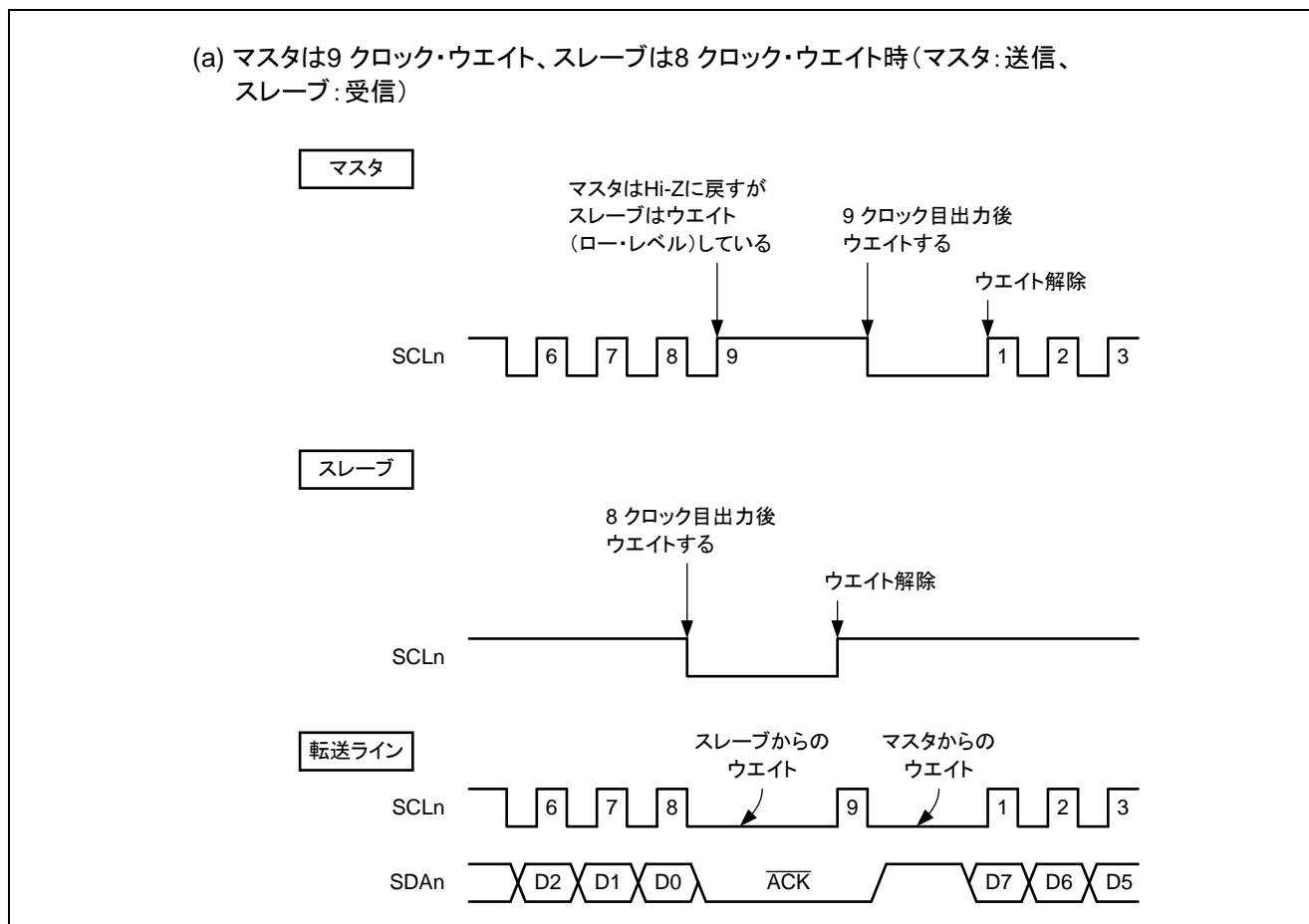


図18.9 ウェイト (1/2)

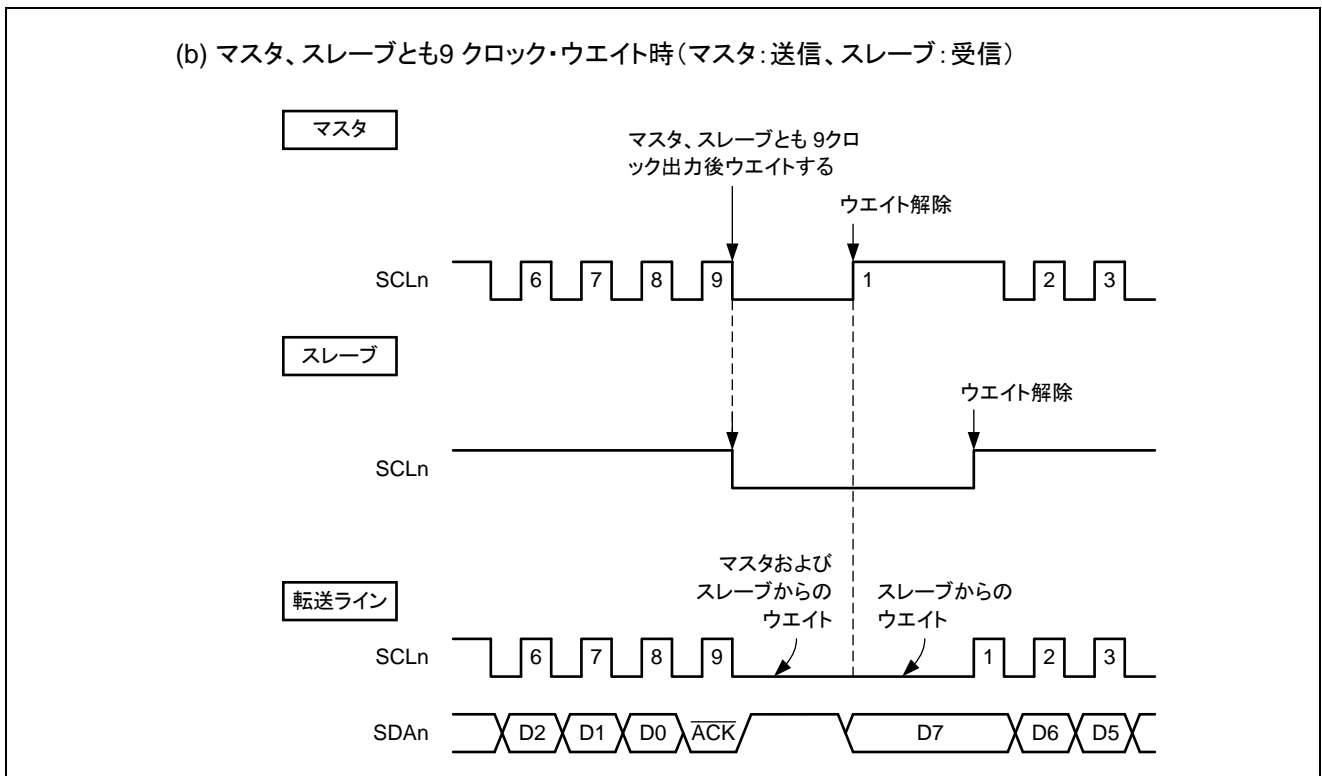


図18.9 ウェイト (2/2)

18.5.9 アービトレーション

複数のマスタがスタート・コンディションを同時に生成した場合、データが異なるまでクロックの調整をしながら、マスタ通信を行います。2つのマスタが同時にスタート・コンディションを生成し、アービトレーションが発生する例を次に示します。

ここで、SCLn ラインがロー・レベルのとき、SDAn ラインにハイ・レベルを出力したマスタ（マスタ 1）と SDAn ラインにロー・レベルを出力したマスタ（マスタ 2）が存在したとします。

この場合、SDAn ラインにロー・レベルを出力したマスタの通信が優先され、SDAn ラインにハイ・レベルを出力したマスタには通信が許可されません。

このような手順をアービトレーションと呼び、通信を許可されない状態をアービトレーション負けと呼びます。

アービトレーションに負けたマスタは、アービトレーションに負けたタイミングで、SCLn, SDAn ラインともにハイ・インピーダンス状態にしてバスを解放します。

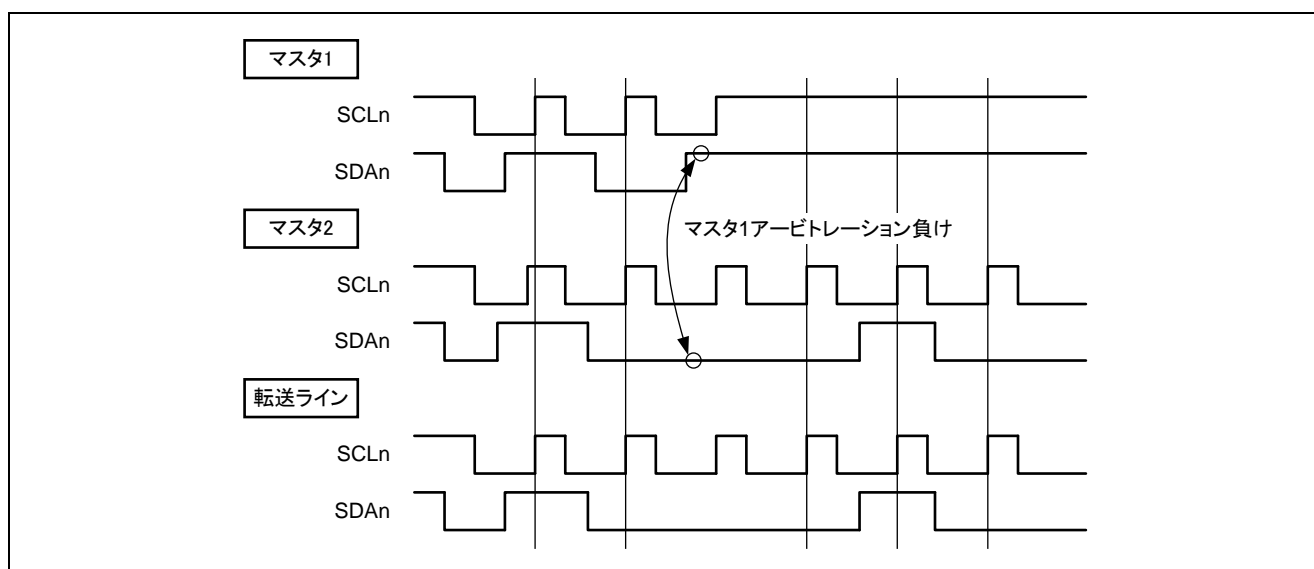


図18.10 アービトレーション・タイミング例

18.6 動作

IICBn では転送モードとして、シングル転送モードと連続転送モードをサポートしております。

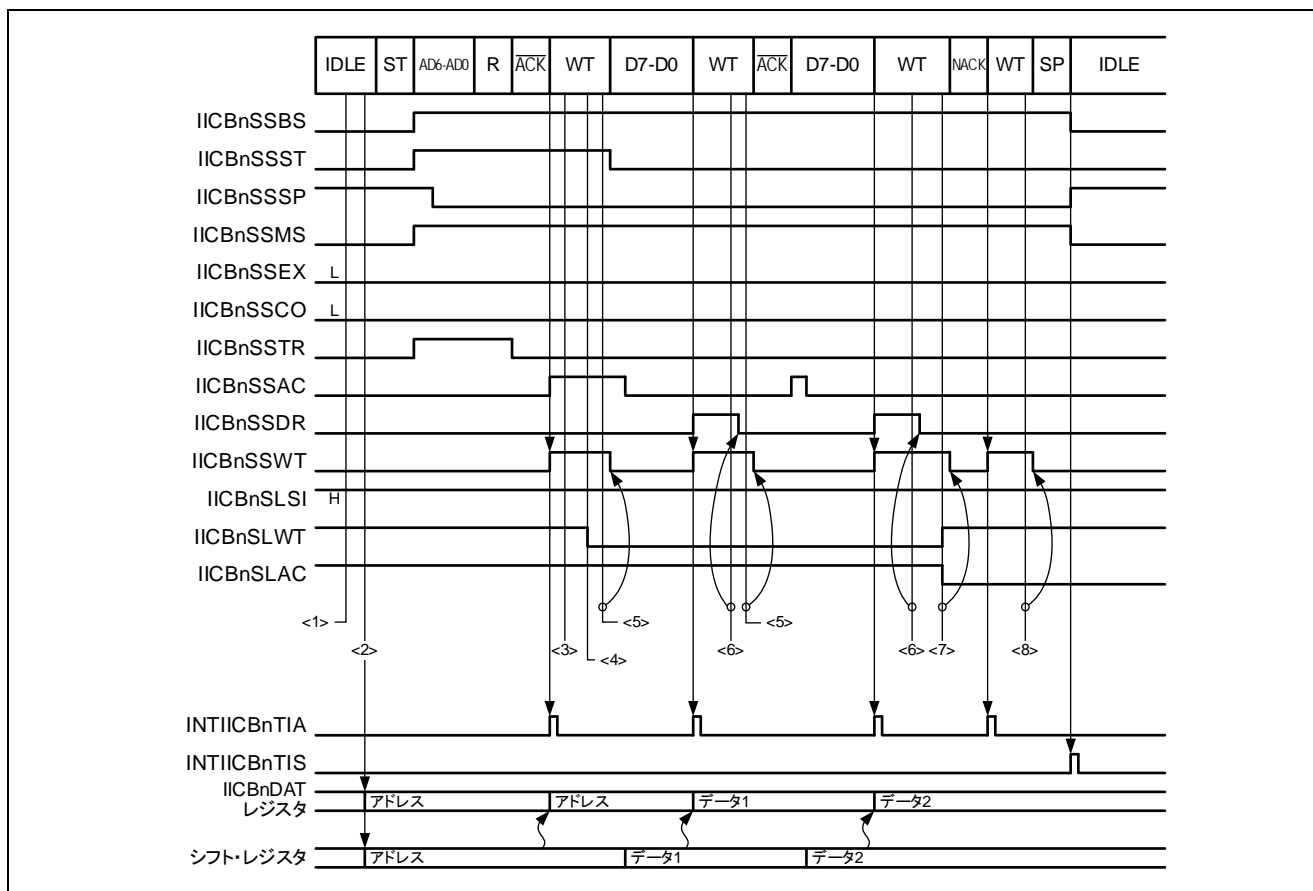
マスタおよびスレーブでアドレス一致したときの転送モードは IICBnCTL0.IICBnMDTX0 ビット、スレーブで拡張コードを検出したときの転送モードは IICBnCTL0.IICBnMDTX1 ビットで、選択します。

18.6.1 シングル転送モード

シングル転送モードは、IICBnCTL0.IICBnSLWT ビットで設定したタイミングで、データ送受信割り込み要求信号 (INTIICBnTIA) を発生させウェイト状態とし、このウェイト期間中に送受信データ処理を行う転送モードです。

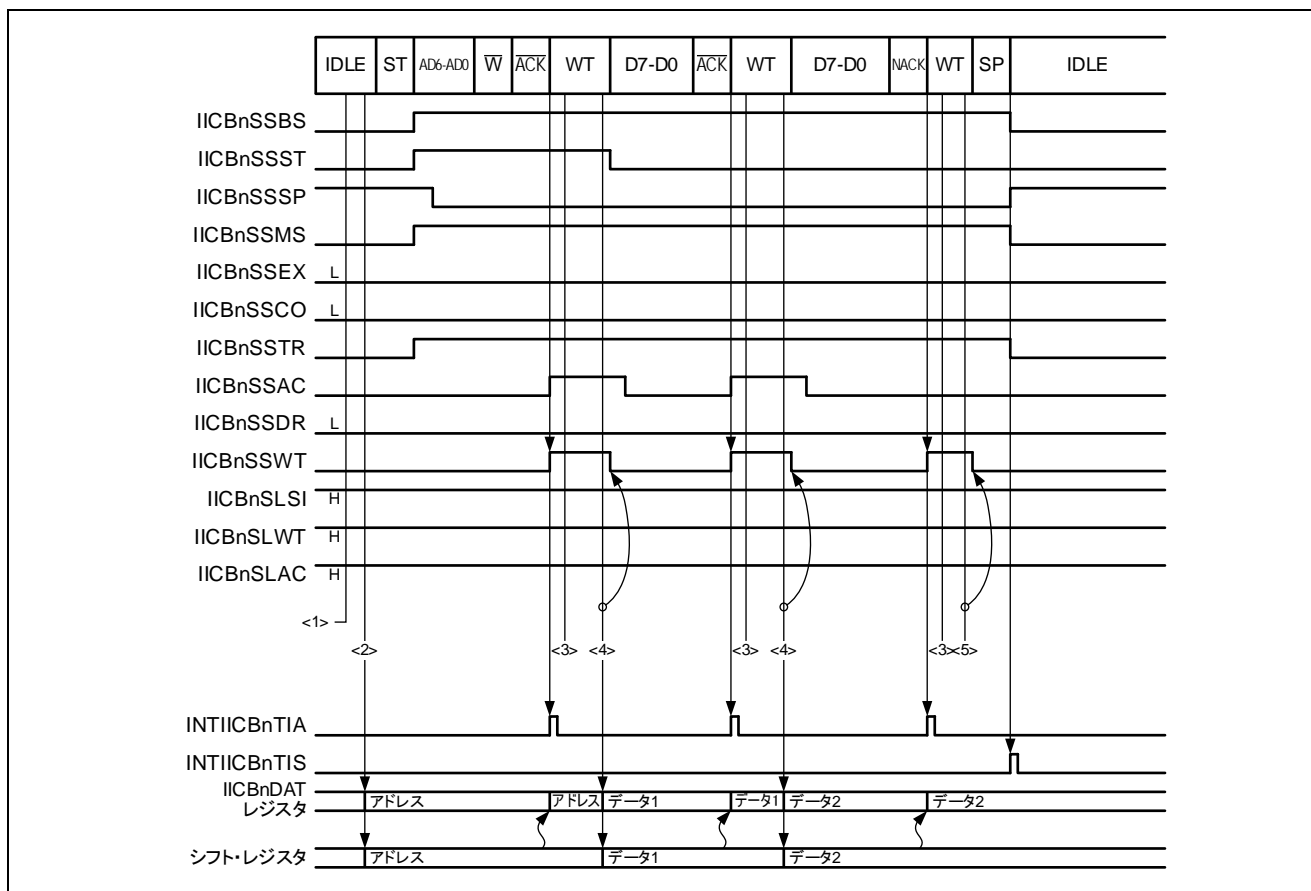
各処理の動作を以下に示します。

(1) シングル転送モード (マスタ受信) の通信例



- <1> スタート・コンディション出力
IICBnTRG.IICBnSTT ビットをセット (1)。
- <2> アドレス、転送方向指定出力
スレーブのアドレスと転送方向を合わせて 8 ビットとして IICBnDAT レジスタへ設定。
- <3> アクノリッジ結果確認
INTIICBnTIA 割り込みで IICBnSTR0.IICBnSSAC ビットをリードし確認。
- <4> ウェイト・タイミング設定
データ受信時は 8 クロック目の立ち下がりでウェイト状態とするため IICBnCTL0.IICBnSLWT ビットをクリア (0)。
- <5> データ受信
ウェイト期間中に IICBnTRG.IICBnWRET ビットをセット (1) することでウェイト解除し受信開始。
- <6> 受信データ取り込み
INTIICBnTIA 割り込みで IICBnDAT レジスタから受信データをリード。
- <7> データ受信完了処理
 - ・ウェイト期間中に IICBnCTL0.IICBnSLWT ビット=1、IICBnCTL0.IICBnSLAC ビット=0 に設定。
 - ・その後、IICBnTRG.IICBnWRET ビットをセット (1) することでウェイト解除し、アクノリッジが生成されず、送信側にデータの終わりを通知。
- <8> ストップ・コンディション出力
IICBnTRG.IICBnSPT ビットをセット (1)。

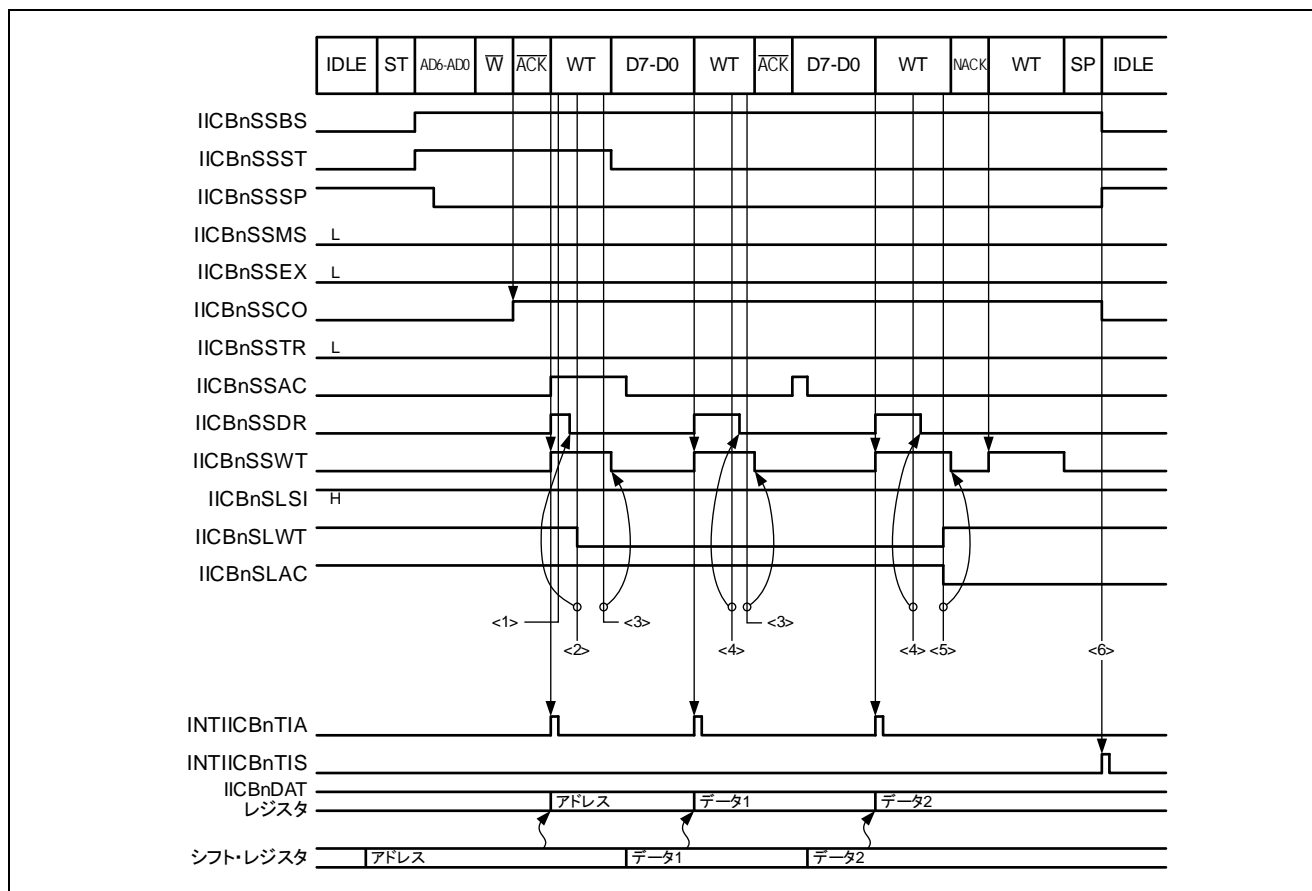
(2) シングル転送モード (マスタ送信) の通信例



- <1> スタート・コンディション出力
IICBnTRG.IICBnSTT ビットをセット (1)。
- <2> アドレス、転送方向指定出力
スレーブのアドレスと転送方向を合わせて、8 ビットとして IICBnDAT レジスタへ設定。
- <3> アクノリッジ結果確認
INTIICBnTIA 割り込みで IICBnSTR0.IICBnSSAC ビットをリードし、確認。
- <4> データ送信
ウェイト期間中に IICBnDAT レジスタへ送信データを設定することでウェイト解除し、送信開始。
- <5> ストップ・コンディション出力
IICBnTRG.IICBnSPT ビットをセット (1)。

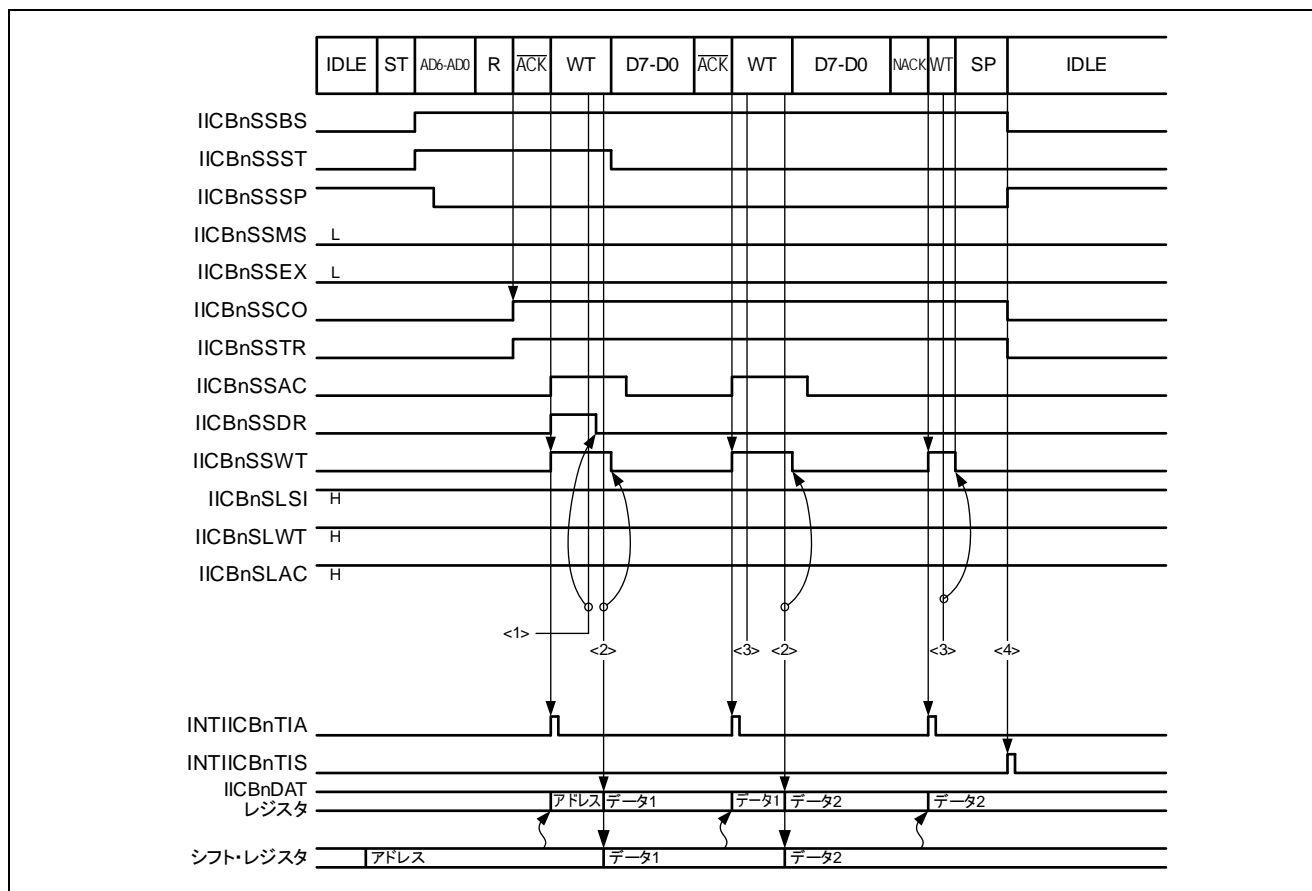
備考 データ送信時は 9 クロック目の立ち下がりウェイト状態とするため、IICBnCTL0.IICBnSLWT ビットをセット (1) してください。

(3) シングル転送モード (スレーブ受信) の通信例



- <1> スレーブ時の動作モード確認
- ・ INTIICBnTIA 割り込みで動作モードを確認。
 - ・ IICBnSTR0.IICBnSSST, IICBnSTR0.IICBnSSCO, IICBnSTR0.IICBnSSTR ビットでアドレス転送、アドレス一致、受信動作であることを確認。
 - ・ IICBnDAT レジスタをリード (空読み)。
- <2> ウェイト・タイミング設定
- データ受信時は 8 クロック目の立ち下がりウェイト状態とするため、IICBnCTL0.IICBnSLWT ビットをクリア (0)。
- <3> データ受信
- ウェイト期間中に IICBnTRG.IICBnWRET ビットをセット (1) することでウェイト解除し、受信開始。
- <4> 受信データ取り込み
- INTIICBnTIA 割り込みで IICBnDAT レジスタから受信データをリード。
- <5> データ受信完了処理
- ・ ウェイト期間中に IICBnCTL0.IICBnSLAC ビット=0 に設定。
 - ・ その後、IICBnTRG.IICBnWRET ビットをセット (1) することでウェイト解除しアクノリッジが生成されず、送信側にデータの終わりを通知。
- <6> ストップ・コンディション検出
- INTIICBnTIS 割り込みでストップ・コンディションを検出。

(4) シングル転送モード (スレーブ送信) の通信例



- <1> スレーブ時の動作モード確認
- ・ INTIICBnTIA 割り込みで動作モードを確認。
 - ・ IICBnSTR0.IICBnSSST, IICBnSTR0.IICBnSSCO, IICBnSTR0.IICBnSSTR ビットでアドレス転送、アドレス一致、送信動作であることを確認。
 - ・ IICBnDAT レジスタをリード (空読み)。
- <2> データ送信
- ウェイト期間中に IICBnDAT レジスタへ送信データを設定することでウェイト解除し、送信開始。
- <3> アクノリッジ結果確認
- INTIICBnTIA 割り込みで IICBnSTR0.IICBnSSAC ビットをリードし、確認。
 アクノリッジが生成されなかった場合は送信完了と判断し、IICBnTRG.IICBnWRET ビットをセット (1) することでウェイト解除。
- <4> ストップ・コンディション検出
- INTIICBnTIS 割り込みでストップ・コンディションを検出。

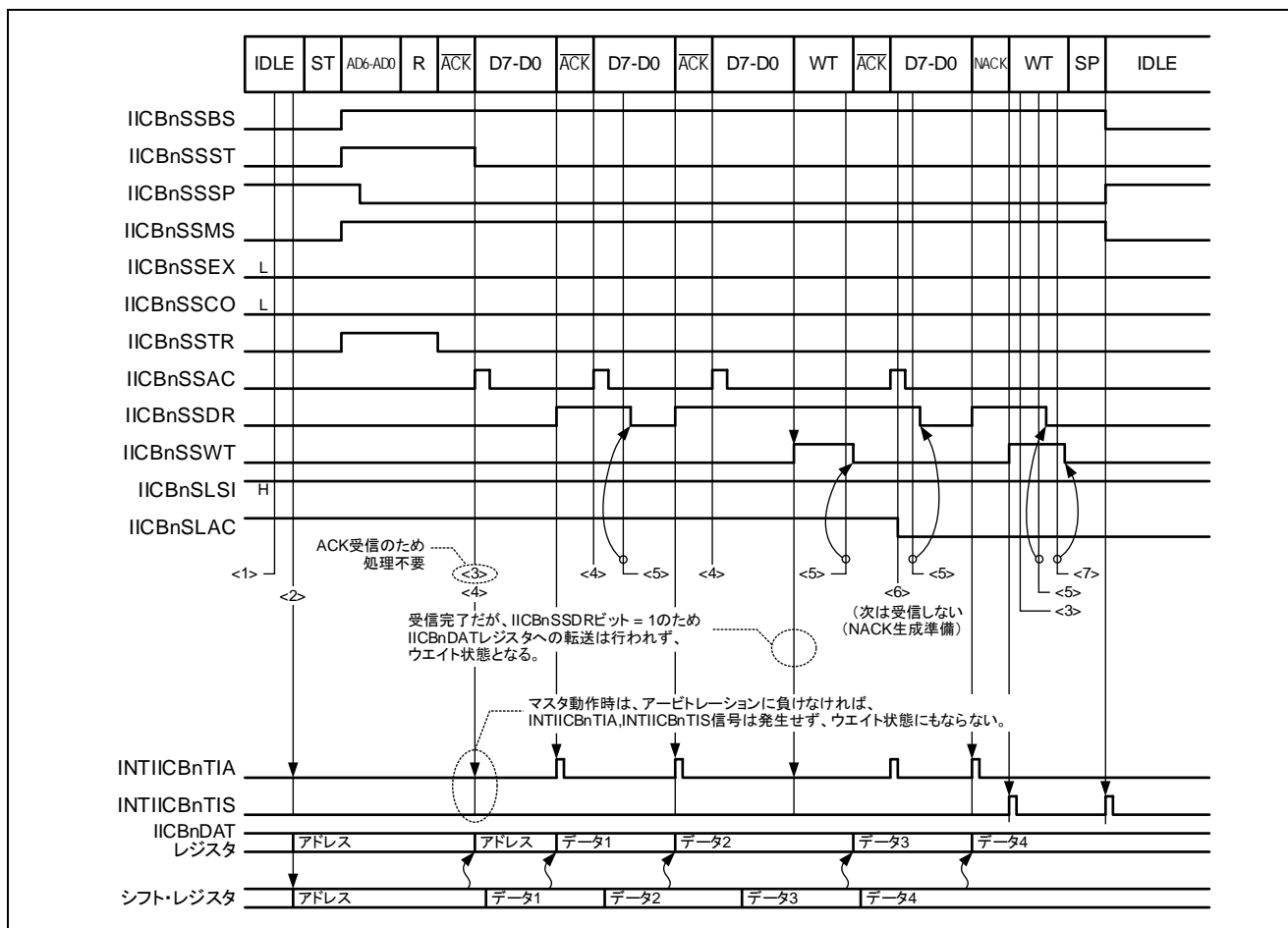
備考 データ送信時は9クロック目の立ち下がりでウェイト状態とするため、IICBnCTL0.IICBnSLWT ビットをセット (1) してください。

18.6.2 連続転送モード

連続転送モードは、データ送受信割り込み要求信号 (INTIICBnTIA) の発生ごとに IICBnDAT レジスタへリードまたはライトすることで、ウェイト状態とならずに連続で通信できる転送モードです。

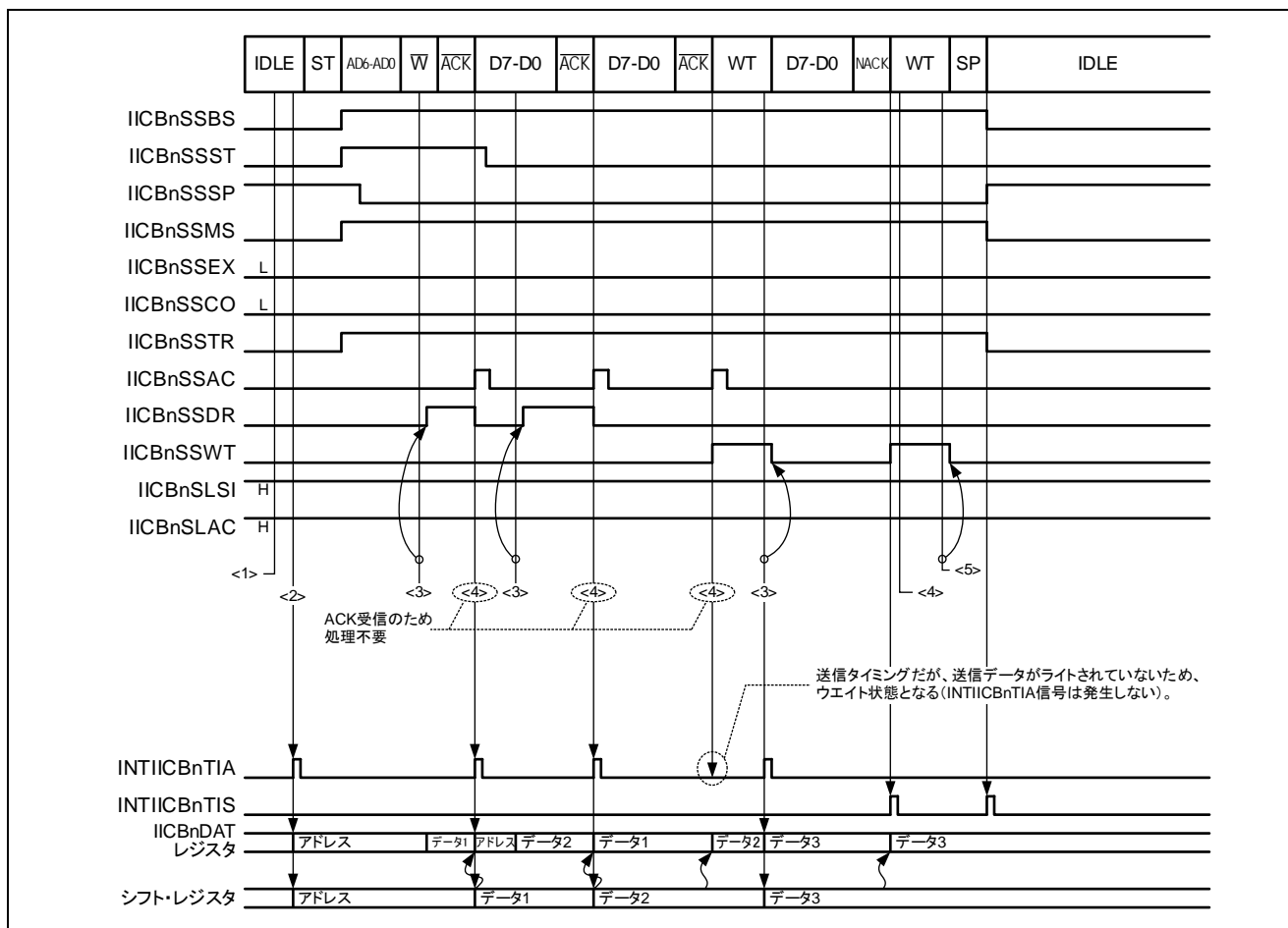
各処理の動作を以下に示します。

(1) 連続転送モード (マスタ受信) の通信例



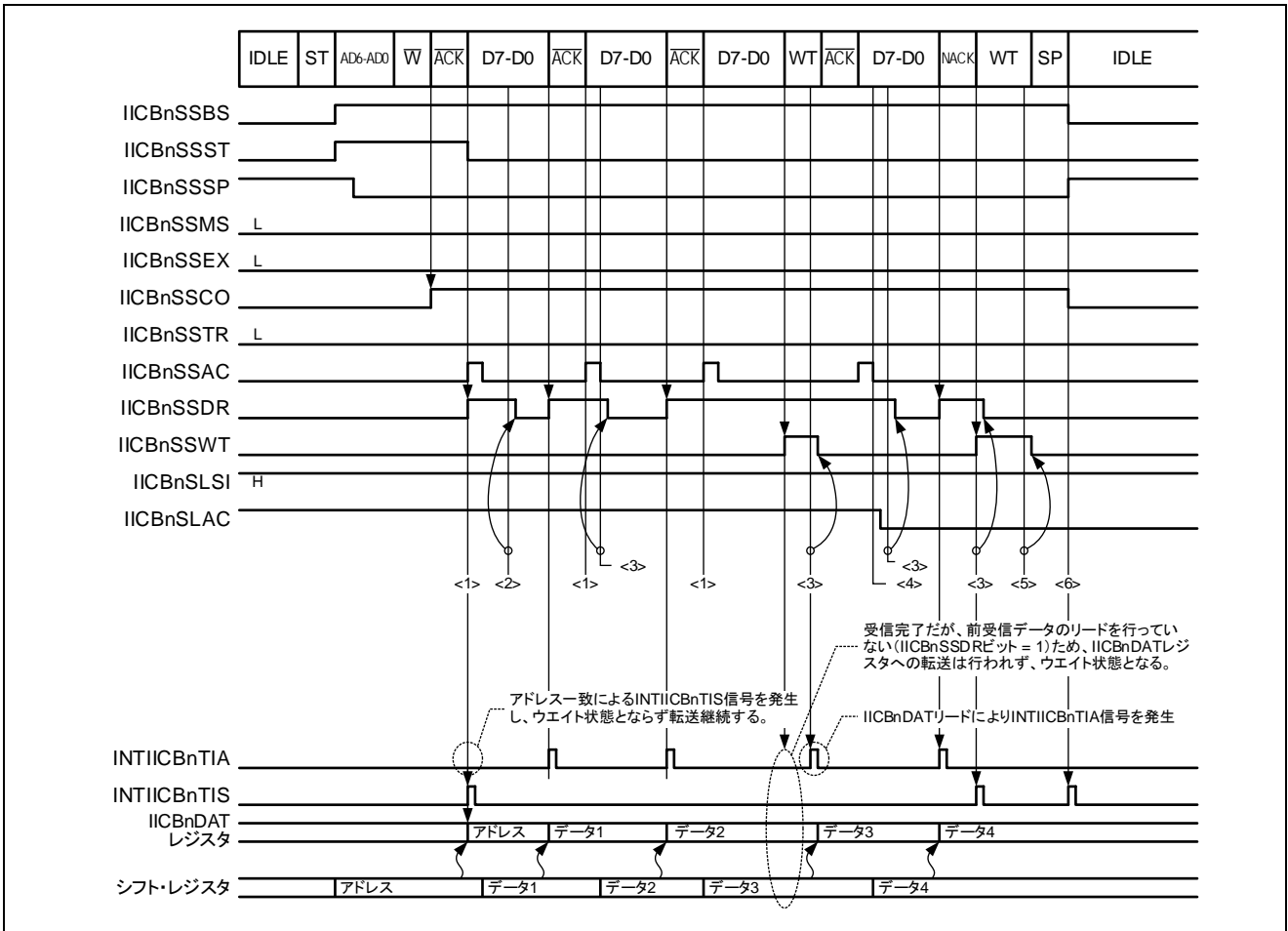
- <1> スタート・コンディション出力
IICBnTRG.IICBnSTT ビットをセット (1)。
- <2> アドレス、転送方向指定出力
スレーブのアドレスと転送方向を合わせて、8 ビットとして IICBnDAT レジスタへ設定。
- <3> アクノリッジ結果確認
スレーブがアクノリッジを返さないときだけ INTIICBnTIS 割り込みが発生。
IICBnSTR0.IICBnSSAC ビットをリードし確認。
- <4> アクノリッジ結果確認
受信開始タイミングまでに IICBnDAT レジスタに未読み出しデータがなければウェイト状態とならず受信開始。
- <5> 受信データ取り込み
INTIICBnTIA 割り込みで IICBnDAT レジスタから受信データをリード。
- <6> データ受信完了処理
最終受信データの 1 つ前の受信データをリードする前に IICBnCTL0.IICBnSLAC ビットをクリア (0) することで次回アクノリッジが生成されず、送信側にデータの終わりを通知。
- <7> ストップ・コンディション出力
IICBnTRG.IICBnSPT ビットをセット (1)。

(2) 連続転送モード (マスタ送信) の通信例



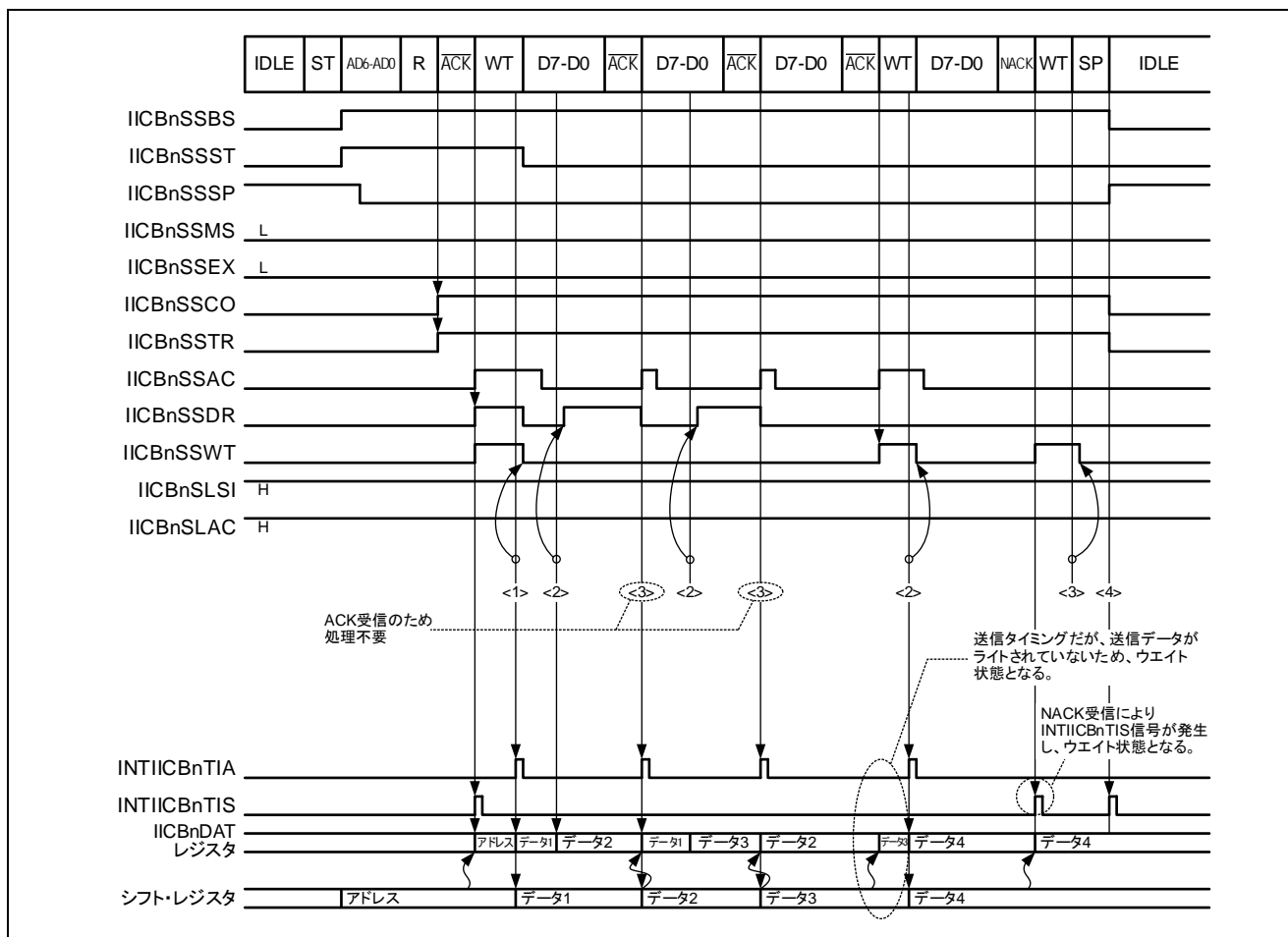
- <1> スタート・コンディション出力
IICBnTRG.IICBnSTT ビットをセット (1)。
- <2> アドレス、転送方向指定出力
スレーブのアドレスと転送方向を合わせて、8 ビットとして IICBnDAT レジスタへ設定。
- <3> データ送信
INTIICBnTIA 割り込みで IICBnDAT レジスタへ送信データを設定。
- <4> アクノリッジ結果確認
スレーブがアクノリッジを返さないときだけ INTIICBnTIS 割り込みが発生。
IICBnSTR0.IICBnSSAC ビットをリードし確認。
- <5> ストップ・コンディション出力
IICBnTRG.IICBnSPT ビットをセット (1)。

(3) 連続転送モード (スレーブ受信) の通信例



- <1> データ受信
受信開始タイミングまでに IICBnDAT レジスタに未読み出しデータがなければウェイト状態とならず受信開始。
- <2> スレーブ時の動作モード確認
 - ・ INTIICBnTIS 割り込みで動作モードを確認。
 - ・ IICBnSTR0.IICBnSSST, IICBnSTR0.IICBnSSCO, IICBnSTR0.IICBnSSTR ビットでアドレス転送、アドレス一致、受信動作であることを確認。
 - ・ IICBnDAT レジスタをリード (空読み)。
- <3> 受信データ取り込み
INTIICBnTIA 割り込みで IICBnDAT レジスタから受信データをリード。
- <4> データ受信完了処理①
最終受信データの 1 つ前の受信データをリードする前に IICBnCTL0.IICBnSLAC ビットをクリア (0) することで次回アキュリッジが生成されず、送信側にデータの終わりを通知。
- <5> データ受信完了処理②
スレーブがアキュリッジを返さないときだけ INTIICBnTIS 割り込みが発生。
IICBnTRG.IICBnWRET ビットをセット (1) することでウェイト解除。
- <6> ストップ・コンディション検出
INTIICBnTIS 割り込みでストップ・コンディションを検出。

(4) 連続転送モードでのスレーブ送信



- <1> スレーブ時の動作モード確認
 - ・ INTIICBnTIS 割り込みで動作モードを確認。
 - ・ IICBnSTR0.IICBnSSST, IICBnSTR0.IICBnSSCO, IICBnSTR0.IICBnSSTR ビットでアドレス転送、アドレス一致、送信動作であることを確認。
 - ・ IICBnDAT レジスタをリード（空読み）後に、IICBnDAT レジスタへ 1 回目の送信データを設定。
- <2> データ送信

INTIICBnTIA 割り込みで IICBnDAT レジスタへ送信データを設定。
- <3> アクノリッジ結果確認

スレーブがアクノリッジを返さないときだけ INTIICBnTIS 割り込みが発生。
IICBnSTR0.IICBnSSAC ビットをリードし確認。
アクノリッジが生成されなかった場合は送信完了と判断し、IICBnTRG.IICBnWRET ビットをセット (1) することでウェイト解除。
- <4> ストップ・コンディション検出

INTIICBnTIS 割り込みでストップ・コンディションを検出。

18.6.3 アービトレーション

IICBn がマスタでアービトレーションに負けた場合は、アービトレーション負けを検出すると、SCLn および SDA_n をそれぞれハイ・レベルにすることでスレーブ待機状態とし、その後のステータス割り込み要求信号 (INTIICBnTIS) を発生するタイミングで、IICBnSTR0.IICBnALDF ビットをセット (1) します。

(1) アービトレーション発生時の状態

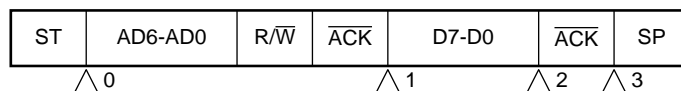
マスタ (IICBnSTR0.IICBnSSMS ビット=1) 時のアービトレーションが発生する状態を次に示します。

- ① アドレス送信中。
- ② アドレス転送の R/W ビット送信中。
- ③ 拡張コード送信中。
- ④ 拡張コード転送の R/W ビット送信中。
- ⑤ データ送信中。
- ⑥ データ受信後の ACK ビット送信中。
- ⑦ アドレス転送中またはデータ転送中のスタート・コンディション検出。
- ⑧ アドレス転送中またはデータ転送中のストップ・コンディション検出。
- ⑨ リスタート・コンディションを生成しようとしたが SDA_n 端子がロー・レベル。
- ⑩ ストップ・コンディションを生成しようとしたが SDA_n 端子がロー・レベルのまま。
- ⑪ リスタート・コンディションを生成しようとしたが SCLn 端子の立ち下がりを検出。

18.6.4 ウェイトとウェイト解除方法

IICBn は、次に示すタイミングでウェイト状態へ遷移できます。

表18.6 ウェイト状態への遷移タイミング



| 発生タイミング | 説明 | 参照箇所 |
|------------|---|--|
| Δ_0 | マスタとしてスタート・コンディション検出後、最初の SCLn の立ち下がり検出時 | (1)「マスタとなった最初の SCLn 立ち下がりのウェイト」 |
| Δ_1 | スタート・コンディション後のアドレス転送中における SCLn の 9 クロック目の立ち下がり検出時 | (2)「アドレス転送完了時のウェイト状態」 |
| Δ_2 | データ転送中における SCLn の 8 クロック目の立ち下がり検出時 | (3)「データ転送中における SCLn の 8 回目の立ち下がり検出時でのウェイト状態」 |
| Δ_3 | データ転送中における SCLn の 9 クロック目の立ち下がり検出時 | (4)「データ転送中における SCLn の 9 回目の立ち下がり検出時でのウェイト状態」 |

備考 ST : スタート・コンディション
 AD6-AD0 : アドレス
 R/ \bar{W} : 転送方向指定
 \bar{ACK} : アクノリッジ
 D7-D0 : データ
 SP : ストップ・コンディション

ウェイトの解除方法は、ウェイトしている状態により異なります。

(1) - (4) に記載した各ウェイト状態での解除条件に従って、解除してください。

(1) マスタとなった最初の SCLn 立ち下がりのウェイト

$\Delta 0$ は、IICBnTRG.IICBnSTT ビット=1 ライト後、マスタとなった最初の SCLn 立ち下がりを検出したとき、転送すべきデータがライト (IICBnDAT レジスタへのライト) されていない場合のウェイト状態です。

(a) ウェイト遷移条件

IICBnTRG.IICBnSTT ビット=1 ライト後、マスタとなった最初の SCLn 立ち下がりを検出時、IICBnTRG.IICBnSTT ビット=1 ライト後から $\Delta 0$ タイミングまでに IICBnDAT レジスタへライト動作が行われていなければウェイト状態となります。

ただし、IICBnTRG.IICBnSTT ビット=1 ライト後の IICBnDAT レジスタへの有効な (ウェイトとならない) ライトを行うことができるタイミングは通信予約機能許可時と通信予約機能禁止時で異なります。図18.11にそれぞれの設定で有効な IICBnDAT レジスタへのライト・タイミングを示します。

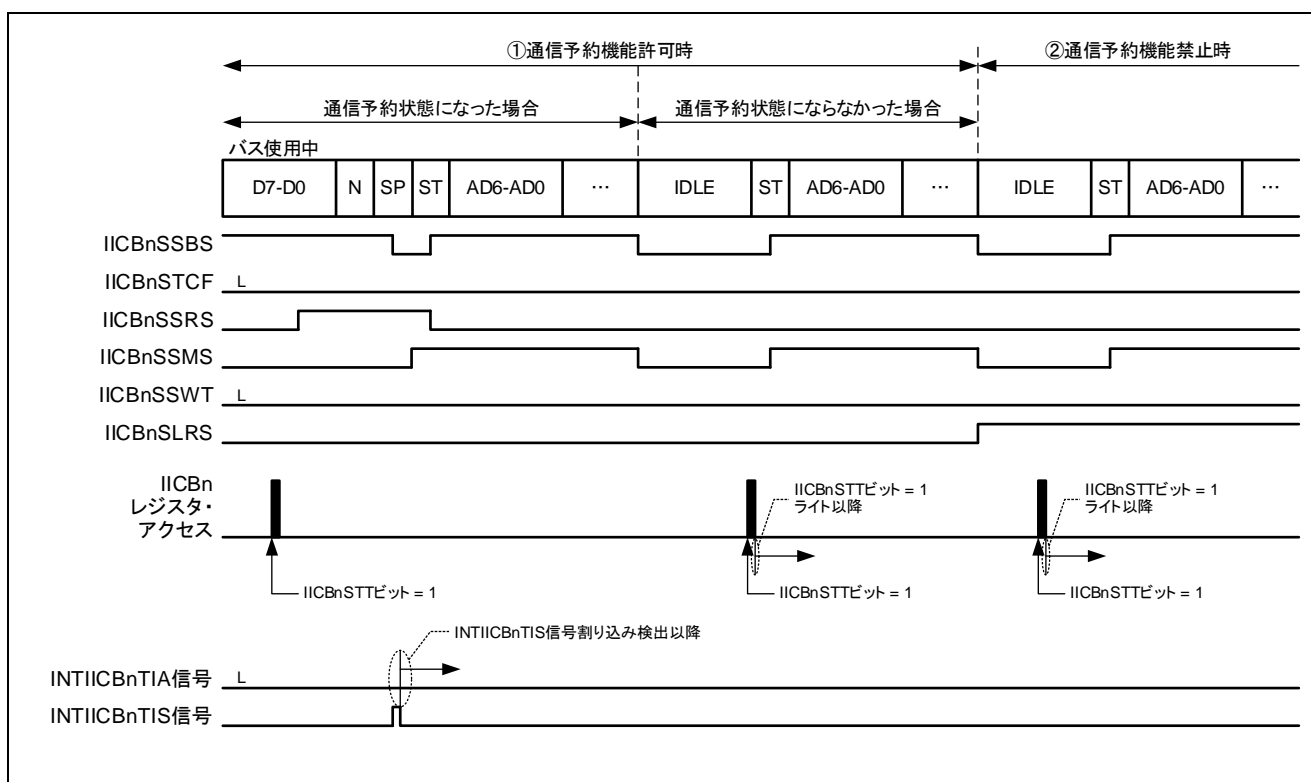


図18.11 有効な IICBnDAT レジスタへのライト・タイミング

注意 図中の②通信予約機能禁止時は、IICBnSTR0.IICBnSTCF ビット=0 の場合です。

IICBnSTR0.IICBnSTCF ビット=1 となった場合は、再度、IICBnSTR0.IICBnSTCF ビット=1 ライトから設定が必要になります。

(b) ウェイト解除条件

IICBnDAT ライトでウェイト解除を行ってください。

(2) アドレス転送完了時のウェイト状態

△1 は、アドレス転送完了したことによるウェイト状態です。

(a) ウェイト遷移条件

<シングル転送モード>

シングル転送モード時は、マスタ時は必ずウェイト状態となります。

スレーブ時はアドレス一致、または拡張コード検出かつ

IICBnCTL0.IICBnSLWT ビット=1 の場合にウェイト状態となります。

<連続転送モード>

連続転送モード時は、次に示す場合にウェイト状態となります。

- ・ NACK 検出した場合
- ・ マスタ送信時で、次に転送するデータをライトしていない場合
- ・ スレーブ動作時で、前に受信したデータをリードしていない場合、または、送信時

(b) ウェイト解除条件

<シングル転送モード>

送信動作時は IICBnDAT レジスタへのライト、受信動作時は IICBnTRG.IICBnWRET ビット=1 ライトによりウェイトを解除してください。マスタ動作時で、IICBnSTR0.IICBnSSAC ビット=0 または送信であれば、IICBnTRG.IICBnSTT ビット=1 ライトおよび IICBnTRG.IICBnSPT ビット=1 ライトによるウェイト解除が可能です。

<連続転送モード>

送信動作時は IICBnDAT レジスタへのライト、受信動作時は IICBnDAT レジスタのリードによりウェイトを解除してください。マスタ動作時で、IICBnSTR0.IICBnSSAC ビット=0 であれば、IICBnTRG.IICBnSTT ビット=1 ライトおよび IICBnTRG.IICBnSPT ビット=1 ライトによるウェイト解除が可能です。

(3) データ転送中における SCLn の 8 回目の立ち下がり検出時でのウェイト状態

△2 はデータ転送中における SCLn の 8 回目の立ち下がり検出時でのウェイト状態です。

(a) ウェイト遷移条件

<シングル転送モード>

通信に参加している状態での IICBnCTL0.IICBnSLWT ビット=0 で、SCLn の 8 回目の立ち下がり検出時にウェイト状態へ遷移します。

<連続転送モード>

通信に参加している状態での IICBnSTR0.IICBnSSSTR ビット=0 で、SCLn の 8 回目の立ち下がり時まで前データの処理 (IICBnDAT レジスタからのリード) が行われておらず、IICBnTRG.IICBnSTT ビット=1 または IICBnTRG.IICBnSPT = 1 ライトが行われていない場合にウェイト状態へ遷移します。

(b) ウェイト解除条件

<シングル転送モード>

受信動作時は IICBnTRG.IICBnWRET=1 ライト、送信動作時は IICBnDAT レジスタへのライトによりウェイトを解除してください。

<連続転送モード>

IICBnDAT レジスタからのリードによりウェイトを解除してください。

(4) データ転送中における SCLn の 9 回目の立ち下がり検出時でのウェイト状態

△3 は、データ転送中における SCLn の 9 回目の立ち下がり検出時でのウェイト状態です。
連続転送モードの場合は、NACK 受信によるウェイト状態となります。

(a) ウェイト遷移条件

<シングル転送モード>

通信に参加している状態での IICBnCTL0.IICBnSLWT ビット=1 で SCLn の 9 回目の立ち下がり検出時にウェイト状態へ遷移します。

<連続転送モード>

データ送信中で、次の 3 状態のときウェイト状態へ遷移します（すべて通信に参加している場合）。

- ・ IICBnCTL0.IICBnSLWT ビット=1 で ACK ビットに NACK を受信したとき
- ・ 送信で、送信データがデータ・レジスタにライトされていないとき
- ・ 受信で、前回受信したデータがリードされていないとき

(b) ウェイト解除条件

表18.7にモードごとのウェイト解除条件を示します。

表18.7 ウェイト解除条件

| マスタ/ スレーブ | 転送モード | 送信/受信 | IICBnSTR0. IICBnSSAC ビット | 解除動作 |
|--------------|---------------|-------|-----------------------------|---|
| マスタ | シングル転送 モード | 受信 | 0 | IICBnTRG.IICBnSTT ビット=1 または IICBnTRG.IICBnSPT ビット=1 |
| | | | 1 | IICBnTRG.IICBnWRET = 1 |
| | | 送信 | 0 | IICBnTRG.IICBnSTT ビット=1 または IICBnTRG.IICBnSPT ビット=1 |
| | | | 1 | IICBnDAT レジスタへのライトまたは IICBnTRG.IICBnSTT ビット=1 または IICBnTRG.IICBnSPT ビット=1 |
| | 連続転送モード | 受信 | 0 | IICBnTRG.IICBnSTT ビット=1 または IICBnTRG.IICBnSPT ビット=1 |
| | | | 1 | ICBnDAT レジスタからのリード ^{注1} |
| | | 送信 | 0 | IICBnTRG.IICBnSTT ビット=1 または IICBnTRG.IICBnSPT ビット=1 |
| | | | 1 | IICBnDAT レジスタへのライト ^{注2} |
| スレーブ | シングル転送 モード | 受信 | — | IICBnTRG.IICBnWRET ビット=1 |
| | | 送信 | 0 | IICBnTRG.IICBnWRET ビット=1 |
| | | | 1 | IICBnDAT レジスタへのライト ^{注1} |
| | 連続転送モード | 受信 | 0 | IICBnTRG.IICBnWRET ビット=1 |
| | | 送信 | 0 | IICBnTRG.IICBnWRET ビット=1 |
| | | | 1 | IICBnDAT レジスタへのライト |

注 1. 送信データがデータ・レジスタにライトされていないことによるウェイト状態の解除条件です。

注 2. 前回受信したデータがリードされていないことによるウェイト状態の解除条件です。

18.6.5 拡張コード

拡張コードを受信した場合の処理は、拡張コードに続くデータにより異なるため、ユーザのソフトウェア処理で行う必要があります。

そのため、通常のスレーブ・アドレス受信時と動作が異なります。違いは次のとおりです。

- (1) 受信アドレスの上位 4 ビットが“0000”または“1111”のとき、拡張コード受信として拡張コード受信フラグ (IICBnSTR0.IICBnSSEX ビット) をセットし、8 クロック目の立ち下がりステータス割り込み要求信号 (INTIICBnTIS) を発生し、ウェイト状態 (IICBnTRG.IICBnSSWT =1) となります。
また IICBnSTR0.IICBnSSDR ビットおよび IICBnSTR0.IICBnSSTR ビットがセット (1) されます。
- (2) アドレス転送中のアクノリッジ出力では、IICBnCTL0.IICBnSLAC ビットの設定により、アクノリッジを制御可能です (通常のスレーブ・アドレス受信時におけるアドレス転送中では、アドレス一致の場合、IICBnCTL0.IICBnSLAC の設定に関係なくアクノリッジを出力します)。
- (3) 拡張コード検出によるウェイトの解除方法を示します。
<IICBnCTL0.IICBnMDTX1 ビット=0 の場合>
IICBnCTL0.IICBnSLWT ビット=0 で送信する場合は、IICBnDAT レジスタへのライトによりウェイト解除してください。IICBnCTL0.IICBnSLWT ビット=1 で送信する場合、または、受信する場合は、IICBnTRG.IICBnWRET ビット=1 ライトによりウェイト解除してください。
<IICBnCTL0.IICBnMDTX1 ビット=1 の場合>
送信の場合は IICBnDAT レジスタへのライト、受信の場合は IICBnDAT レジスタからのリードによりウェイト解除してください。
- (4) その後の 9 クロック目の立ち下がり時は、IICBnCTL0.IICBnSLWT ビット=1 の場合は、割り込み要求信号 (INTIICBnTIA) を発生しウェイト状態 (IICBnTRG.IICBnSSWT ビット=1)、IICBnCTL0.IICBnSLWT ビット=0 の場合は、割り込み要求信号 (INTIICBnTIA) を発生せずウェイト状態にもなりません。
- (5) 拡張コードを受信した場合は、アドレス不一致でも通信に参加します。
たとえば、拡張コード受信後、スレーブとして動作したくない場合は、IICBnTRG.IICBnLRET ビット=1 に設定してください。次の通信待機状態となります。

18.7 割り込み要求信号

注意 拡張コード受信時の動作は説明を省略しています。詳細は、18.6.5「拡張コード」を参照してください。

IICBn には、割り込み要求信号として、データ送受信割り込み要求信号 (INTIICBnTIA)、ステータス割り込み要求信号 (INTIICBnTIS) があります。いずれも PCLK で 1 クロック幅のパルスです。

IICBnCTL0.IICBnMDTX1, IICBnCTL0.IICBnMDTX0 ビットで設定した転送モードにより割り込み要求信号発生タイミングがそれぞれ異なります。ここでは、それぞれの割り込み要求信号について転送モード別に説明します。

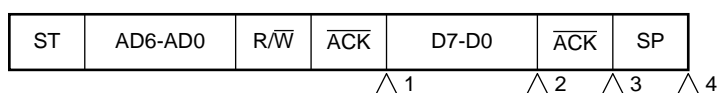
マスタおよびスレーブでアドレス一致した転送を行う場合は IICBnCTL0.IICBnMDTX0 ビット、スレーブで拡張コード検出した転送を行う場合は IICBnCTL0.IICBnMDTX1 ビットの値によりシングル転送モード/連続転送モードを選択します。

18.7.1 シングル転送モード

下表にシングル転送モード時の割り込み要求信号発生タイミングを示します。

シングル転送モードの場合、INTIICBnTIA 割り込み要求信号および INTIICBnTIS 割り込み要求信号は、バス・サイクルの SCLn 立ち下がり検出時の IICBn の状態により割り込み発生の判定を行います。ただし、 $\Delta 5$ タイミングの場合のみ、ストップ・コンディション検出時の IICBn の状態により割り込み発生の判定を行います。

表18.8 割り込み要求信号発生タイミング (シングル転送モード)



| 発生タイミング | 説明 | 参照箇所 |
|------------|-------------------------------------|------------|
| $\Delta 1$ | アドレス転送中における SCLn の 9 クロック目の立ち下がり検出時 | 18.7.1 (1) |
| $\Delta 2$ | データ転送中における SCLn の 8 クロック目の立ち下がり検出時 | 18.7.1 (2) |
| $\Delta 3$ | データ転送中における SCLn の 9 クロック目の立ち下がり検出時 | 18.7.1 (2) |
| $\Delta 4$ | ストップ・コンディション検出時 | 18.7.1 (3) |

備考 ST : スタート・コンディション
 AD6-AD0 : アドレス
 R/W : 転送方向指定
 ACK : アクノリッジ
 D7-D0 : データ
 SP : ストップ・コンディション

(1) アドレス転送中の割り込み要求信号発生条件と発生する割り込み要求信号

表18.8の△1はアドレス転送中の割り込み要求信号発生タイミングです。表18.9に△1での割り込み要求信号発生条件と発生する割り込み要求信号 (INTIICBnTIA または INTIICBnTIS) を示します。

表18.9 アドレス転送中の割り込み要求信号発生条件と発生する割り込み要求信号 (シングル転送モード)

| IICBn SSMS | IICBn ALDF | IICBn SLWT | IICBn SSCO | △1 | | 備 考 |
|---------------|---------------|---------------|---------------|--------------------------|------|--------------------|
| | | | | 割り込み | ウェイト | |
| 1 | 0 | x | x | INTIICBnTIA | ウェイト | — |
| 1 | 1 | x | x | この状態は存在しません。 | | — |
| 0 | 0 | x | 0 | INTIICBnTIS [※] | — | リスタート後、通信不参加 |
| 0 | 0 | x | 1 | IICBITAn | ウェイト | — |
| 0 | 1 | x | 0 | INTIICBnTIS | — | アービトレーション負け後、通信不参加 |
| 0 | 1 | x | 1 | INTIICBnTIA | ウェイト | — |

注 リスタート・コンディション前、アドレス一致または拡張コード検出していた場合

備考 x : 任意

(2) データ転送中の割り込み要求信号発生条件と発生する割り込み要求信号

表18.8の△2 および△3 はデータ転送中の割り込み要求信号発生タイミングです。△2 または△3 での割り込み要求信号発生タイミングは、IICBnCTL0.IICBnSLWT ビットの設定により決定されます。表18.10に△2 および△3 のタイミングでの割り込み要求信号発生条件と発生する割り込み要求信号 (INTIICBnTIA または INTIICBnTIS) を示します。

表18.10 データ転送中の割り込み要求信号発生条件と発生する割り込み要求信号 (シングル転送モード)

| IICBn SSMS | IICBn ALDF | IICBn SLWT | IICBn SSCO | △2 | | △3 | | 備考 |
|---------------|---------------|---------------|---------------|-----------------|------|-----------------|------|------------------------|
| | | | | 割り込み | ウェイト | 割り込み | ウェイト | |
| 1 | 0 | 0 | × | INTIICBnTI A | ウェイト | — | — | — |
| 1 | 0 | 1 | × | — | — | INTIICBnTI A | ウェイト | — |
| 1 | 1 | × | × | この状態は存在しません | | | | — |
| 0 | 0 | × | 0 | — | — | — | — | 通信不参加 |
| 0 | 0 | 0 | 1 | INTIICBnTI A | ウェイト | — | — | — |
| 0 | 0 | 1 | 1 | — | — | INTIICBnTI A | ウェイト | — |
| 0 | 1 | 0 | 0 | IICBITSn | — | — | — | アービトレーション負け後、 通信不参加 |
| 0 | 1 | 1 | 0 | — | — | INTIICBnTI S | — | アービトレーション負け後、 通信不参加 |
| 0 | 1 | 0 | 1 | INTIICBnTI A | ウェイト | — | — | — |
| 0 | 1 | 1 | 1 | — | — | INTIICBnTI A | ウェイト | — |

備考 × : 任意

(3) ストップ・コンディション検出時の割り込み要求信号発生

表18.8の△4 は、ストップ・コンディション検出時の割り込み要求信号発生タイミングです。

ストップ・コンディション検出時は、IICBnCTL0.IICBnSLSI ビットの設定により割り込み要求信号の発生制御を行い、IICBnCTL0.IICBnSLSI ビット=1 の場合にストップ・コンディションを検出すると、ステータス割り込み要求信号 (INTIICBnTIS) を発生します。

18.7.2 連続転送モード

(1) データ送受信割り込み要求信号 (INTIICBnTIA)

次に連続転送モード時の INTIICBnTIA 信号が発生する条件を示します。

- 受信時の割り込み要求信号発生条件
受信データをシフト・レジスタから IICBnDAT レジスタへデータの格納を行ったとき (図18.12の①のタイミング)。

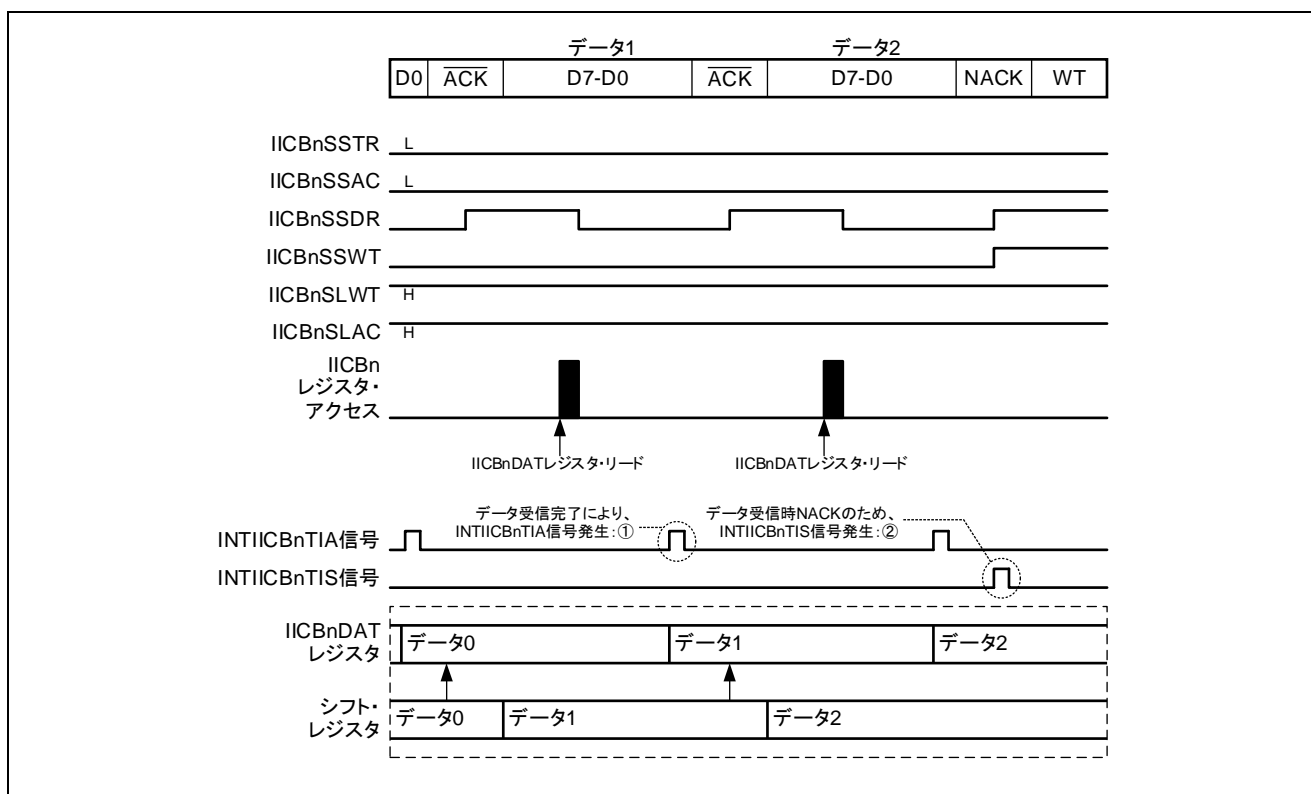


図18.12 INTIICBnTIA 信号発生タイミング (受信、連続転送モード)

- 送信時の割り込み要求信号発生条件
 シフト・レジスタおよび IICBnDAT レジスタに送信データがない状態で、IICBnDAT レジスタにデータをライトしたとき (図18.13の②のタイミング)。
 IICBnDAT レジスタからシフト・レジスタにデータを格納したとき (図18.13の①のタイミング)。

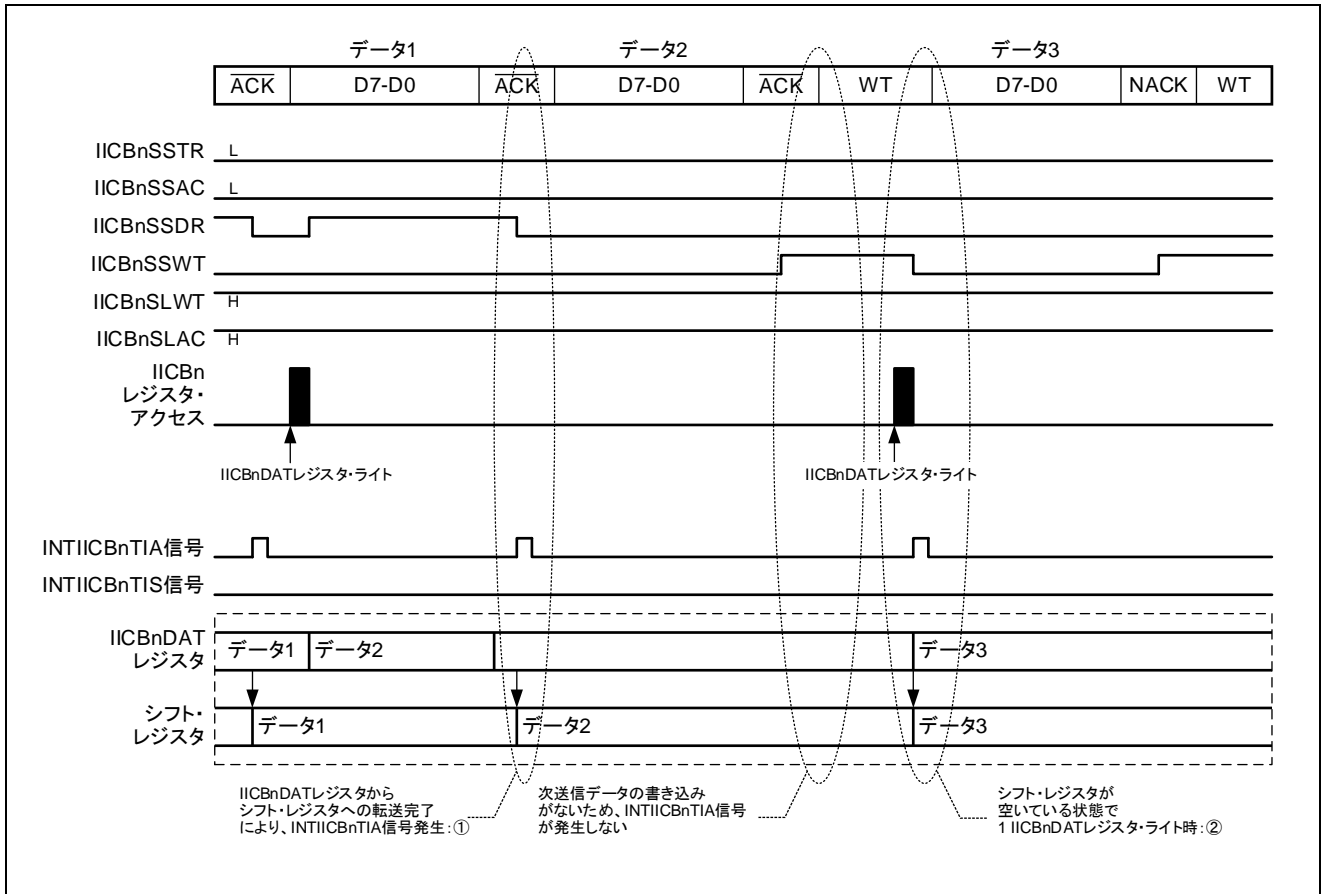
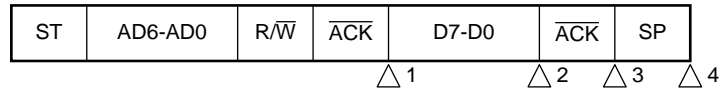


図18.13 INTIICBnTIA 信号発生タイミング (送信、連続転送モード)

(2) ステータス割り込み要求信号 (INTIICBnTIS)

連続転送モード時の INTIICBnTIS 信号発生タイミングは、シングル転送モードと同じタイミングになります。

表18.11 INTIICBnTIS 信号発生タイミング



| 発生タイミング | 説明 | 参照箇所 |
|---------------|---|------------|
| $\triangle 1$ | スタート・コンディション後におけるアドレス転送中の SCLn の 9 クロック目の立ち下がり検出時 | 18.7.2 (a) |
| $\triangle 2$ | データ転送中における SCLn の 8 クロック目の立ち下がり検出時 | 18.7.2 (b) |
| $\triangle 3$ | データ転送中における SCLn の 9 クロック目の立ち下がり検出時 | 18.7.2 (b) |
| $\triangle 4$ | ストップ・コンディション検出時 | 18.7.2 (c) |

備考 ST : スタート・コンディション
 AD6-AD0 : アドレス
 R/ \bar{W} : 転送方向指定
 \bar{ACK} : アクノリッジ
 D7-D0 : データ
 SP : ストップ・コンディション

(a) アドレス転送中の INTIICBnTIS 信号発生条件

表18.11の△1はアドレス転送中の INTIICBnTIS 信号発生タイミングです。表18.12に△1での INTIICBnTIS 信号発生条件を示します。

表18.12 アドレス転送中の INTIICBnTIS 信号発生条件 (連続転送モード)

| IICBn SSMS | IICBn SSCO | IICBn ALDF | 転送 方向 | IICBn SSDR | IICBn SSAC | △1 | |
|---------------|---------------|---------------|----------|---------------|---------------|---|------|
| | | | | | | 割り込み | ウェイト |
| 1 | × | 0 | 送信 | 0 | 1 | — | ウェイト |
| 1 | × | 0 | 送信 | 0 | 0 | INTIICBnTIS | ウェイト |
| 1 | × | 0 | 送信 | 1 | 1 | — | — |
| 1 | × | 0 | 送信 | 1 | 0 | INTIICBnTIS | ウェイト |
| 1 | × | 0 | 受信 | 0 | 1 | — | — |
| 1 | × | 0 | 受信 | 0 | 0 | INTIICBnTIS | ウェイト |
| 1 | × | 0 | 受信 | 1 | 1 | IICBnDAT リード時 INTIICBnTIS ^{注1} | ウェイト |
| 1 | × | 0 | 受信 | 1 | 0 | IICBnDAT リード時 INTIICBnTIS | ウェイト |
| 1 | × | 1 | × | × | × | この状態は存在しません。 | |
| 0 | 0 | 0 | × | × | × | INTIICBnTIS ^{注2} | — |
| 0 | 0 | 1 | × | × | × | INTIICBnTIS | — |
| 0 | 1 | × | 送信 | × | 1 | INTIICBnTIS | ウェイト |
| 0 | 1 | × | 受信 | 0 | 1 | INTIICBnTIS | — |
| 0 | 1 | × | 受信 | 1 | 1 | IICBnDAT リード時 INTIICBnTIS | ウェイト |

注 1. 受信完了後にリードせずにリスタートした場合の動作

2. リスタート・コンディション前、アドレス一致していた場合

注意 △1 の場合は、IICBnSTR0.IICBnSSAC ビットの値は必ず 0 になります。

備考 × : 任意

(b) データ転送中の INTIICBnTIS 信号発生条件

表18.11の△2 および△3 はデータ転送中の INTIICBnTIS 信号発生タイミングです。表18.13に△2 および△3 タイミングでの INTIICBnTIS 信号発生条件を示します。

表18.13 データ転送中の INTIICBnTIS 信号発生条件 (連続転送モード)

| IICBn SSMS | IICBn SSCO | IICBn SLWT | IICBn ALDF | 転送 方向 | IICBn SSDR | IICBn SSAC | IICBnSTT または IICBnSPT | △2 | | △3 | |
|---------------|---------------|---------------|---------------|----------|---------------|---------------|-----------------------------|-------------|------|---------------------------------|------|
| | | | | | | | | 割り込み | ウェイト | 割り込み | ウェイト |
| 1 | × | 0 | × | 送信 | 0 | 1 | 注1 | — | — | — | ウェイト |
| 1 | × | 0 | × | 送信 | 0 | 0 | 注1 | — | — | INTIICBnTIS | ウェイト |
| 1 | × | 0 | × | 送信 | 1 | 1 | 注1 | — | — | — | — |
| 1 | × | 0 | × | 送信 | 1 | 0 | 注1 | — | — | INTIICBnTIS | ウェイト |
| 1 | × | 0 | × | 受信 | 0 | 1 | 注1 | — | — | — | — |
| 1 | × | 0 | × | 受信 | 0 | 0 | 注1 | — | — | INTIICBnTIS | ウェイト |
| 1 | × | 0 | × | 受信 | 1 | 1 | 注1 | — | — | — | — |
| 1 | × | 0 | × | 受信 | 1 | 0 | 注1 | — | — | IICBnDAT リード後 INTIICBnTIS | ウェイト |
| 1 | × | × | × | × | × | 0 | 注2 | — | — | INTIICBnTIS | — |
| 1 | × | × | × | × | × | 1 | 注2 | — | — | — | — |
| 0 | 0 | × | 0 | × | × | × | × | — | — | — | — |
| 0 | 0 | 0 | 1 | 受信 | × | × | × | INTIICBnTIS | — | — | — |
| 0 | 0 | 1 | 1 | 送信 | × | × | × | — | — | INTIICBnTIS | — |
| 0 | 1 | 0 | × | 送信 | 0 | 1 | 注1 | — | — | — | ウェイト |
| 0 | 1 | 0 | × | 送信 | 0 | 0 | 注1 | — | — | INTIICBnTIS | ウェイト |
| 0 | 1 | 0 | × | 送信 | 1 | 1 | 注1 | — | — | — | — |
| 0 | 1 | 0 | × | 送信 | 1 | 0 | 注1 | — | — | INTIICBnTIS | ウェイト |
| 0 | 1 | 0 | × | 受信 | 0 | 1 | 注1 | — | — | — | — |
| 0 | 1 | 0 | × | 受信 | 0 | 0 | 注1 | — | — | INTIICBnTIS | ウェイト |
| 0 | 1 | 0 | × | 受信 | 1 | 1 | 注1 | — | — | — | — |
| 0 | 1 | 0 | × | 受信 | 1 | 0 | 注1 | — | — | IICBnDAT リード時 INTIICBnTIS | ウェイト |

注1. IICBnTRG.IICBnSTT ビット=1 または IICBnTRG.IICBnSPT ビット=1 ライトされていない場合

2. IICBnTRG.IICBnSTT ビット=1 または IICBnTRG.IICBnSPT ビット=1 ライトされた場合

備考 × : 任意

(c) ストップ・コンディション検出時の INTIICBnTIS 信号発生

表18.11の△4はストップ・コンディション検出時の INTIICBnTIS 信号発生タイミングです。

IICBnCTL0.IICBnSLSI ビットの設定により INTIICBnTIS 信号の発生制御を行い、IICBnCTL0.IICBnSLSI ビット=1の場合にストップ・コンディションを検出すると、INTIICBnTIS 信号を発生します。

18.8 割り込み出力とステータス

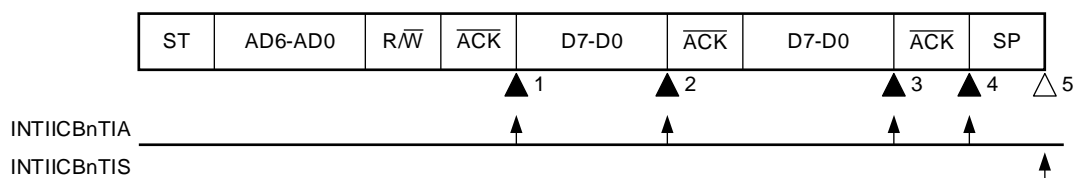
次に、通信フロー別での割り込み出力発生時の IICBnSTR0 レジスタのステータス状態を示します。
図中で用いる略号の意味は次のとおりです。

| | |
|---------------------------------------|----------------|
| ST | : スタート・コンディション |
| AD6-AD0 | : アドレス |
| R, \overline{W} , R/ \overline{W} | : 転送方向指定 |
| \overline{ACK} | : アクノリッジ |
| NACK | : 非アクノリッジ |
| D7-D0 | : データ |
| SP | : ストップ・コンディション |

18.8.1 シングル転送モード (マスタ動作)

(1) Start~Address~Data~Data~Stop (通常送受信)

(a) IICBnCTL0.IICBnSLWT ビット= 0 のとき



- ▲1 : IICBnSTR0 レジスタ= 1-0100X1 0110--00B
- ▲2 : IICBnSTR0 レジスタ= 1-0100X0 0100--00B
- ▲3 : IICBnSTR0 レジスタ= 1-0100X0 0100--00B (IICBnCTL0.IICBnSLWT ビット= 1)
- ▲4 : IICBnSTR0 レジスタ= 1-0100XX 0100--00B (IICBnTRG.IICBnSPT ビット= 1)
- △5 : IICBnSTR0 レジスタ= 0-000000 0001--00B

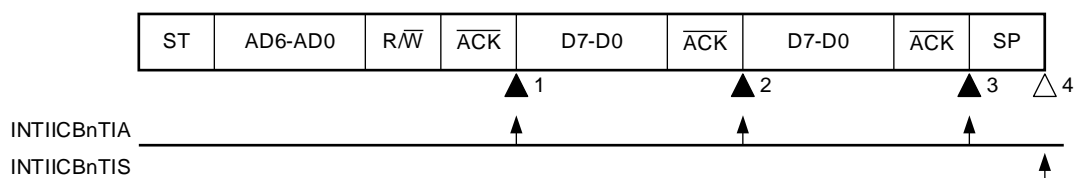
備考 ▲ 必ず発生

△ IICBnCTL0.IICBnSLSI ビット= 1 のときだけ発生

- 不定

X 任意

(b) IICBnCTL0.IICBnSLWT ビット= 1 のとき



- ▲1 : IICBnSTR0 レジスタ= 1-0100X1 0110--00B
- ▲2 : IICBnSTR0 レジスタ= 1-0100X1 0100--00B
- ▲3 : IICBnSTR0 レジスタ= 1-0100XX 0100--00B (IICBnTRG.IICBnSPT ビット= 1)
- ▲4 : IICBnSTR0 レジスタ= 0-000000 0001--00B

備考 ▲ 必ず発生

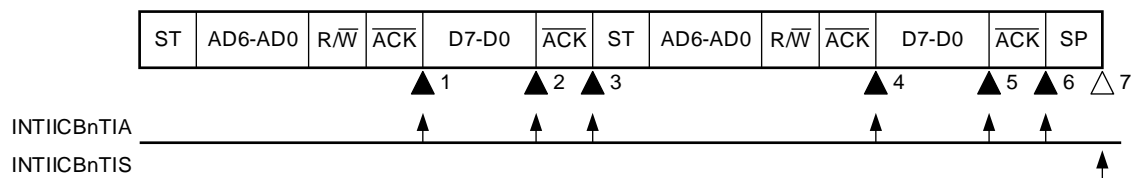
△ IICBnCTL0.IICBnSLSI ビット= 1 のときだけ発生

- 不定

X 任意

(2) Start~Address~Data~Start~Address~Data~Stop (リスタート)

(a) IICBnCTL0.IICBnSLWT ビット=0 のとき



- ▲1 : IICBnSTR0 レジスタ= 1-0100X1 0110--00B
- ▲2 : IICBnSTR0 レジスタ= 1-0100X0 0100--00B (IICBnCTL0.IICBnSLWT ビット=1)
- ▲3 : IICBnSTR0 レジスタ= 1-0100XX 0100--00B (IICBnTRG.IICBnSTT ビット= 1,
IICBnCTL0.IICBnSLWT ビット= 0)
- ▲4 : IICBnSTR0 レジスタ= 1-0100X1 0110--00B
- ▲5 : IICBnSTR0 レジスタ= 1-0100X0 0100--00B (IICBnCTL0.IICBnSLWT ビット= 1)
- ▲6 : IICBnSTR0 レジスタ= 1-0100XX 0100--00B (IICBnTRG.IICBnSPT ビット= 1)
- ▲7 : IICBnSTR0 レジスタ= 0-000000 0001--00B

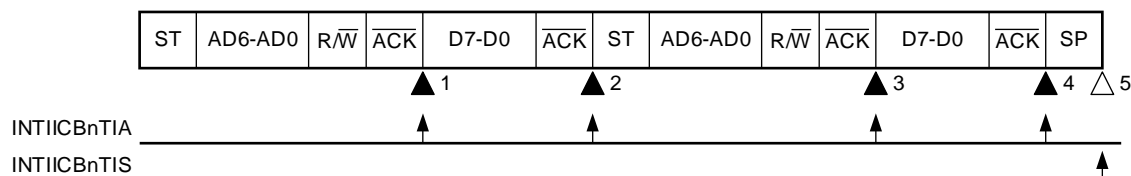
備考 ▲ 必ず発生

△ IICBnCTL0.IICBnSLSI ビット= 1 のときだけ発生

- 不定

X 任意

(b) IICBnCTL0.IICBnSLWT ビット=1 のとき



- ▲1 : IICBnSTR0 レジスタ= 1-0100X1 0110--00B
- ▲2 : IICBnSTR0 レジスタ= 1-0100XX 0100--00B (IICBnTRG.IICBnSTT ビット= 1)
- ▲3 : IICBnSTR0 レジスタ= 1-0100X1 0110--00B
- ▲4 : IICBnSTR0 レジスタ= 1-0100XX 0100--00B (IICBnTRG.IICBnSPT ビット= 1)
- ▲5 : IICBnSTR0 レジスタ= 0-000000 0001--00B

備考 ▲ 必ず発生

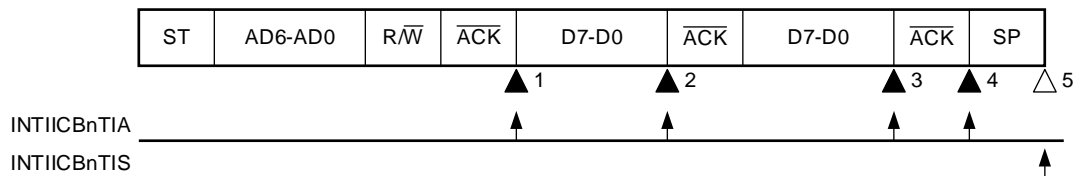
△ IICBnCTL0.IICBnSLSI ビット= 1 のときだけ発生

- 不定

X 任意

(3) Start~Code~Data~Data~Stop (拡張コード送信)

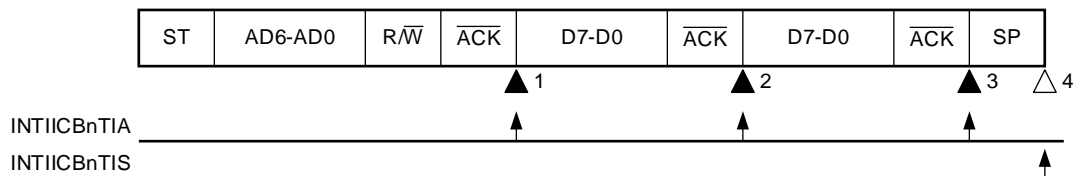
(a) IICBnCTL0.IICBnSLWT ビット= 0 のとき



- ▲1 : IICBnSTR0 レジスタ= 1-0110X1 0110--00B
- ▲2 : IICBnSTR0 レジスタ= 1-0110X0 0100--00B
- ▲3 : IICBnSTR0 レジスタ= 1-0110X0 0100--00B (IICBnCTL0.IICBnSLWT ビット= 1)
- ▲4 : IICBnSTR0 レジスタ= 1-0110XX 0100--00B (IICBnTRG.IICBnSPT ビット= 1)
- ▲5 : IICBnSTR0 レジスタ= 0-000000 0001--00B

備考 ▲ 必ず発生
 △ IICBnCTL0.IICBnSLSI ビット= 1 のときだけ発生
 - 不定
 X 任意

(b) IICBnCTL0.IICBnSLWT ビット= 1 のとき



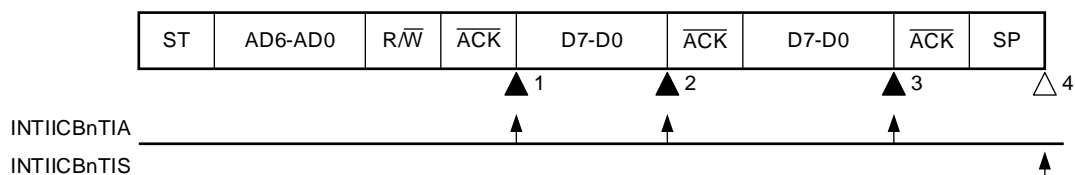
- ▲1 : IICBnSTR0 レジスタ= 1-0110X1 0110--00B
- ▲2 : IICBnSTR0 レジスタ= 1-0110X1 0100--00B
- ▲3 : IICBnSTR0 レジスタ= 1-0110XX 0100--00B (IICBnTRG.IICBnSPT ビット= 1)
- ▲4 : IICBnSTR0 レジスタ= 0-000000 0001--00B

備考 ▲ 必ず発生
 △ IICBnCTL0.IICBnSLSI ビット= 1 のときだけ発生
 - 不定
 X 任意

18.8.2 シングル転送モード (スレーブ動作 : スレーブ・アドレス受信時 (IICBnSTR0.IICBnSSC0 ビット= 1))

(1) Start~Address~Data~Data~Stop

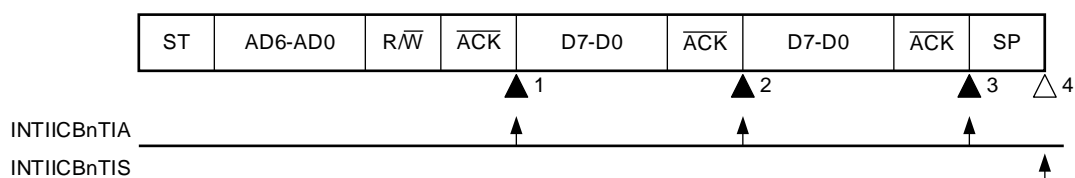
(a) IICBnCTL0.IICBnSLWT ビット= 0 のとき



- ▲1 : IICBnSTR0 レジスタ= 0-0101X1 0110--00B
- ▲2 : IICBnSTR0 レジスタ= 0-0101X0 0100--00B
- ▲3 : IICBnSTR0 レジスタ= 0-0101X0 0100--00B
- △4 : IICBnSTR0 レジスタ= 0-000000 0001--00B

備考 ▲ 必ず発生
 △ IICBnCTL0.IICBnSLSI ビット= 1 のときだけ発生
 - 不定
 X 任意

(b) IICBnCTL0.IICBnSLWT ビット= 1 のとき

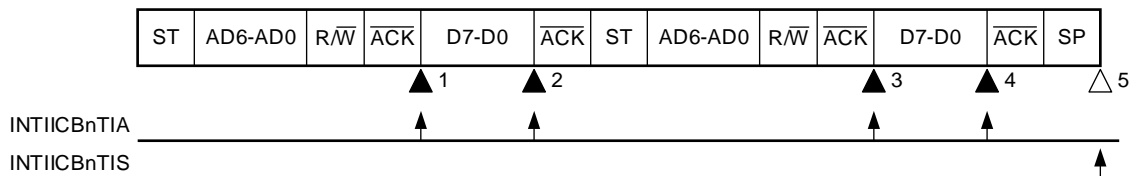


- ▲1 : IICBnSTR0 レジスタ= 0-0101X1 0110--00B
- ▲2 : IICBnSTR0 レジスタ= 0-0101X1 0100--00B
- ▲3 : IICBnSTR0 レジスタ= 0-0101XX 0100--00B
- △4 : IICBnSTR0 レジスタ= 0-000000 0001--00B

備考 ▲ 必ず発生
 △ IICBnCTL0.IICBnSLSI ビット= 1 のときだけ発生
 - 不定
 X 任意

(2) Start~Address~Data~Start~Address~Data~Stop

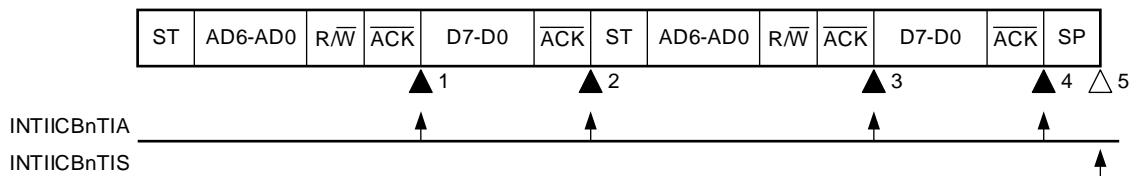
(a) IICBnCTL0.IICBnSLWT ビット= 0 のとき (リスタート後、アドレス一致)



- ▲1 : IICBnSTR0 レジスタ= 0-0101X1 0110--00B
- ▲2 : IICBnSTR0 レジスタ= 0-0101X0 0100--00B
- ▲3 : IICBnSTR0 レジスタ= 0-0101X1 0110--00B
- ▲4 : IICBnSTR0 レジスタ= 0-0101X0 0100--00B
- ▲5 : IICBnSTR0 レジスタ= 0-000000 0001--00B

備考 ▲ 必ず発生
 △ IICBnCTL0.IICBnSLSI ビット= 1 のときだけ発生
 - 不定
 X 任意

(b) IICBnCTL0.IICBnSLWT ビット= 1 のとき (リスタート後、アドレス一致)

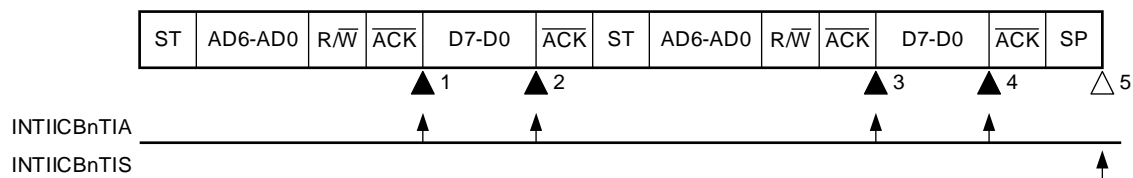


- ▲1 : IICBnSTR0 レジスタ= 0-0101X1 0110--00B
- ▲2 : IICBnSTR0 レジスタ= 0-0101XX 0100--00B
- ▲3 : IICBnSTR0 レジスタ= 0-0101X1 0110--00B
- ▲4 : IICBnSTR0 レジスタ= 0-0101XX 0100--00B
- ▲5 : IICBnSTR0 レジスタ= 0-000000 0001--00B

備考 ▲ 必ず発生
 △ IICBnCTL0.IICBnSLSI ビット= 1 のときだけ発生
 - 不定
 X 任意

(3) Start~Address~Data~Start~Code~Data~Stop

(a) IICBnCTL0.IICBnSLWT ビット=0 のとき (リスタート後、拡張コード受信)



- ▲1 : IICBnSTR0 レジスタ= 0-0101X1 0110--00B
- ▲2 : IICBnSTR0 レジスタ= 0-0101X0 0100--00B
- ▲3 : IICBnSTR0 レジスタ= 0-0110X1 0110--00B
- ▲4 : IICBnSTR0 レジスタ= 0-0110X0 0100--00B
- ▲5 : IICBnSTR0 レジスタ= 0-000000 0001--00B

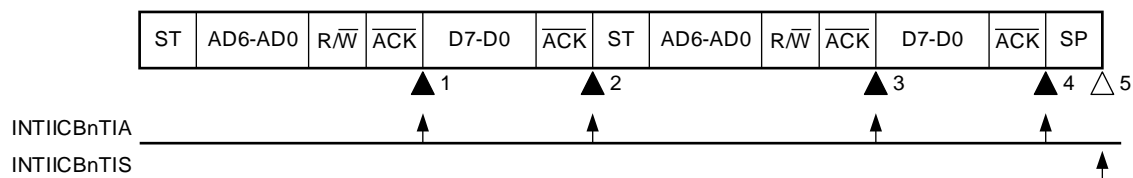
備考 ▲ 必ず発生

△ IICBnCTL0.IICBnSLSI ビット=1 のときだけ発生

- 不定

X 任意

(b) IICBnCTL0.IICBnSLWT ビット=1 のとき (リスタート後、拡張コード受信)



- ▲1 : IICBnSTR0 レジスタ= 0-0101X1 0110--00B
- ▲2 : IICBnSTR0 レジスタ= 0-0101XX 0100--00B
- ▲3 : IICBnSTR0 レジスタ= 0-0110X1 0110--00B
- ▲4 : IICBnSTR0 レジスタ= 0-0110XX 0100--00B
- ▲5 : IICBnSTR0 レジスタ= 0-000000 0001--00B

備考 ▲ 必ず発生

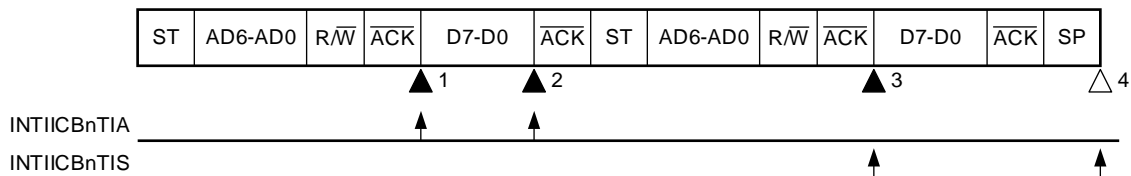
△ IICBnCTL0.IICBnSLSI ビット=1 のときだけ発生

- 不定

X 任意

(4) Start~Address~Data~Start~Address~Data~Stop

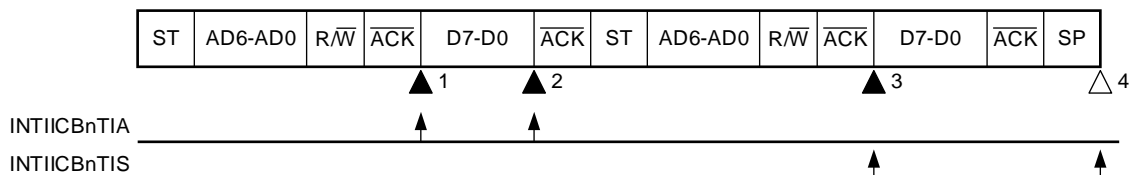
(a) IICBnCTL0.IICBnSLWT ビット= 0 のとき (リスタート後、アドレス不一致 (拡張コード不一致))



- ▲1 : IICBnSTR0 レジスタ= 0-0101X1 0110--00B
- ▲2 : IICBnSTR0 レジスタ= 0-0101X0 0100--00B
- ▲3 : IICBnSTR0 レジスタ= 0-0000X0 0110--00B
- △4 : IICBnSTR0 レジスタ= 0-000000 0001--00B

備考 ▲ 必ず発生
 △ IICBnCTL0.IICBnSLSI ビット= 1 のときだけ発生
 - 不定
 X 任意

(b) IICBnCTL0.IICBnSLWT ビット= 1 のとき (リスタート後、アドレス不一致 (拡張コード不一致))



- ▲1 : IICBnSTR0 レジスタ= 0-0101X1 0110--00B
- ▲2 : IICBnSTR0 レジスタ= 0-0101X0 0100--00B
- ▲3 : IICBnSTR0 レジスタ= 0-0000X0 0110--00B
- △4 : IICBnSTR0 レジスタ= 0-000000 0001--00B

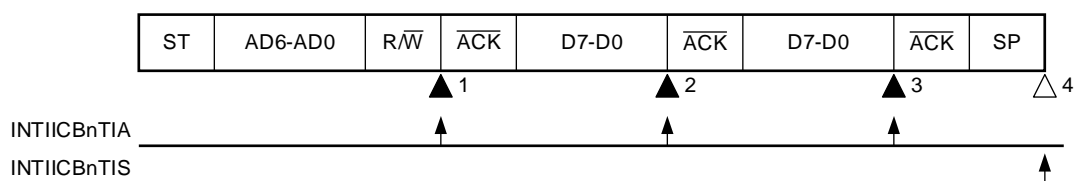
備考 ▲ 必ず発生
 △ IICBnCTL0.IICBnSLSI ビット= 1 のときだけ発生
 - 不定
 X 任意

18.8.3 シングル転送モード (スレーブ動作: 拡張コード受信時 (IICBnSTR0.IICBnSSEX ビット= 1))

拡張コード受信時は常に通信に参加しています。

(1) Start~Code~Data~Data~Stop

(a) IICBnCTL0.IICBnSLWT ビット= 0 のとき



- ▲1 : IICBnSTR0 レジスタ= 0-0110X0 0110--00B
- ▲2 : IICBnSTR0 レジスタ= 0-0110X0 0100--00B
- ▲3 : IICBnSTR0 レジスタ= 0-0110X0 0100--00B
- ▲4 : IICBnSTR0 レジスタ= 0-000000 0001--00B

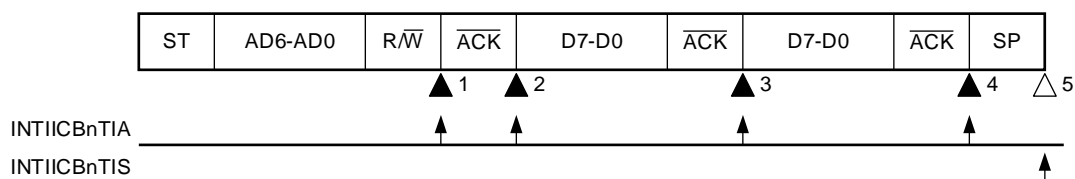
備考 ▲ 必ず発生

△ IICBnCTL0.IICBnSLSI ビット= 1 のときだけ発生

- 不定

X 任意

(b) IICBnCTL0.IICBnSLWT ビット= 1 のとき



- ▲1 : IICBnSTR0 レジスタ= 0-0110X0 0110--00B
- ▲2 : IICBnSTR0 レジスタ= 0-0110X1 0110--00B
- ▲3 : IICBnSTR0 レジスタ= 0-0110X0 0100--00B
- ▲4 : IICBnSTR0 レジスタ= 0-0110XX 0100--00B
- ▲5 : IICBnSTR0 レジスタ= 0-000000 0001--00B

備考 ▲ 必ず発生

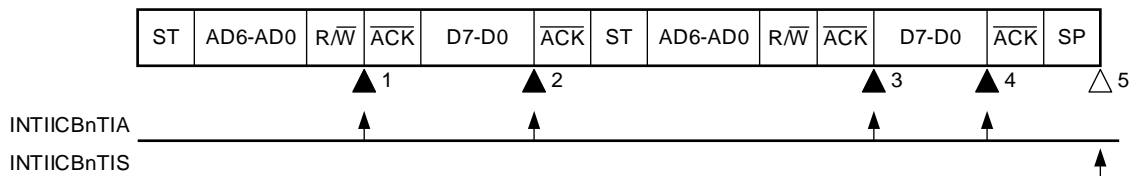
△ IICBnCTL0.IICBnSLSI ビット= 1 のときだけ発生

- 不定

X 任意

(2) Start~Code~Data~Start~Address~Data~Stop

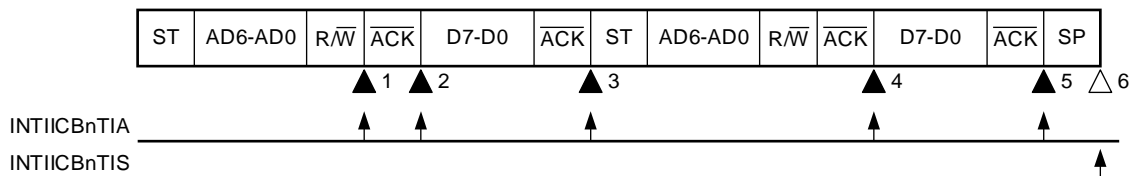
(a) IICBnCTL0.IICBnSLWT ビット= 0 のとき (リスタート後、アドレス一致)



- ▲1 : IICBnSTR0 レジスタ= 0-0110X0 0110--00B
- ▲2 : IICBnSTR0 レジスタ= 0-0110X0 0100--00B
- ▲3 : IICBnSTR0 レジスタ= 0-0101X1 0110--00B
- ▲4 : IICBnSTR0 レジスタ= 0-0101X0 0100--00B
- ▲5 : IICBnSTR0 レジスタ= 0-000000 0001--00B

備考 ▲ 必ず発生
 △ IICBnCTL0.IICBnSLSI ビット= 1 のときだけ発生
 - 不定
 X 任意

(b) IICBnCTL0.IICBnSLWT ビット= 1 のとき (リスタート後、アドレス一致)

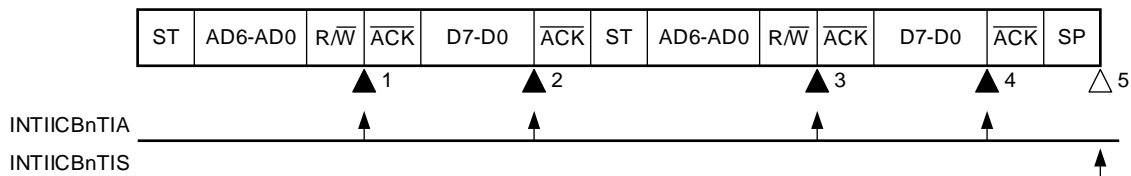


- ▲1 : IICBnSTR0 レジスタ= 0-0110X0 0110--00B
- ▲2 : IICBnSTR0 レジスタ= 0-0110X1 0110--00B
- ▲3 : IICBnSTR0 レジスタ= 0-0110X0 0100--00B
- ▲4 : IICBnSTR0 レジスタ= 0-0101X1 0110--00B
- ▲5 : IICBnSTR0 レジスタ= 0-0101XX 0100--00B
- ▲6 : IICBnSTR0 レジスタ= 0-000000 0001--00B

備考 ▲ 必ず発生
 △ IICBnCTL0.IICBnSLSI ビット= 1 のときだけ発生
 - 不定
 X 任意

(3) Start~Code~Data~Start~Code~Data~Stop

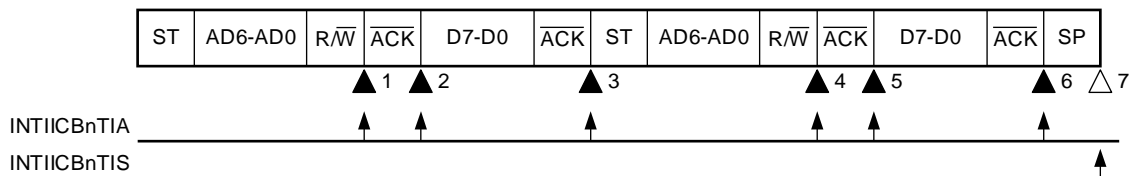
(a) IICBnCTL0.IICBnSLWT ビット= 0 のとき (リスタート後、拡張コード受信)



- ▲1 : IICBnSTR0 レジスタ= 0-0110X0 0110--00B
- ▲2 : IICBnSTR0 レジスタ= 0-0110X0 0100--00B
- ▲3 : IICBnSTR0 レジスタ= 0-0110X0 0110--00B
- ▲4 : IICBnSTR0 レジスタ= 0-0110X0 0100--00B
- ▲5 : IICBnSTR0 レジスタ= 0-000000 0001--00B

備考 ▲ 必ず発生
 △ IICBnCTL0.IICBnSLSI ビット= 1 のときだけ発生
 - 不定
 X 任意

(b) IICBnCTL0.IICBnSLWT ビット= 1 のとき (リスタート後、拡張コード受信)

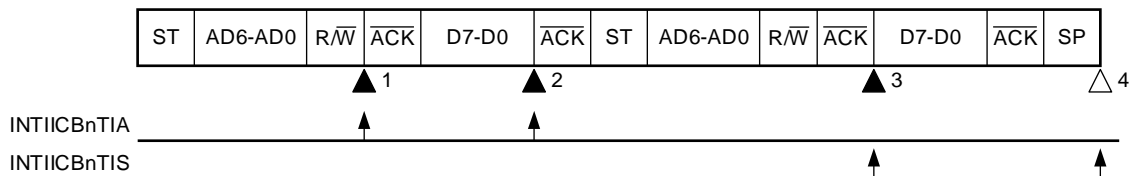


- ▲1 : IICBnSTR0 レジスタ= 0-0110X0 0110--00B
- ▲2 : IICBnSTR0 レジスタ= 0-0110X1 0110--00B
- ▲3 : IICBnSTR0 レジスタ= 0-0110XX 0100--00B
- ▲4 : IICBnSTR0 レジスタ= 0-0110X0 0110--00B
- ▲5 : IICBnSTR0 レジスタ= 0-0110X1 0110--00B
- ▲6 : IICBnSTR0 レジスタ= 0-0110XX 0100--00B
- ▲7 : IICBnSTR0 レジスタ= 0-000000 0001--00B

備考 ▲ 必ず発生
 △ IICBnCTL0.IICBnSLSI ビット= 1 のときだけ発生
 - 不定
 X 任意

(4) Start~Code~Data~Start~Address~Data~Stop

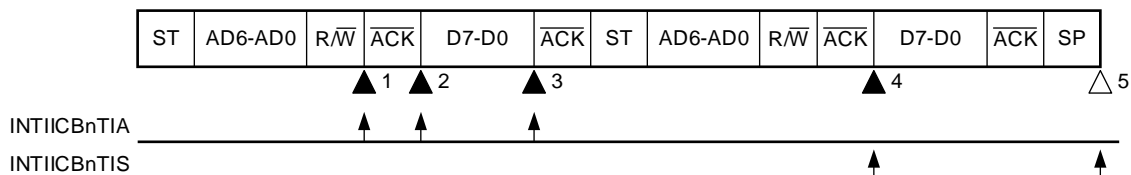
(a) IICBnCTL0.IICBnSLWT ビット= 0 のとき (リスタート後、アドレス不一致 (拡張コード不一致))



- ▲1 : IICBnSTR0 レジスタ= 0-0110X0 0110--00B
- ▲2 : IICBnSTR0 レジスタ= 0-0110X0 0100--00B
- ▲3 : IICBnSTR0 レジスタ= 0-0000X0 0110--00B
- △4 : IICBnSTR0 レジスタ= 0-000000 0001--00B

備考 ▲ 必ず発生
 △ IICBnCTL0.IICBnSLSI ビット= 1 のときだけ発生
 - 不定
 X 任意

(b) IICBnCTL0.IICBnSLWT ビット= 1 のとき (リスタート後、アドレス不一致 (拡張コード不一致))

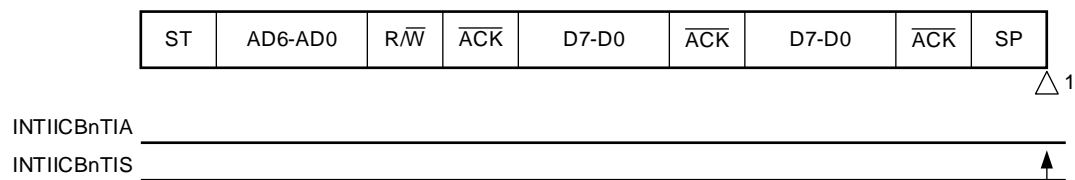


- ▲1 : IICBnSTR0 レジスタ= 0-0110X0 0110--00B
- ▲2 : IICBnSTR0 レジスタ= 0-0110X1 0110--00B
- ▲3 : IICBnSTR0 レジスタ= 0-0000X0 0100--00B
- ▲4 : IICBnSTR0 レジスタ= 0-0000X0 0110--00B
- △5 : IICBnSTR0 レジスタ= 0-000000 0001--00B

備考 ▲ 必ず発生
 △ IICBnCTL0.IICBnSLSI ビット= 1 のときだけ発生
 - 不定
 X 任意

18.8.4 シングル転送モード (通信不参加の動作)

(1) Start~Code~Data~Data~Stop



△1 : IICBnSTR0 レジスタ = 0-000000 0001--00B

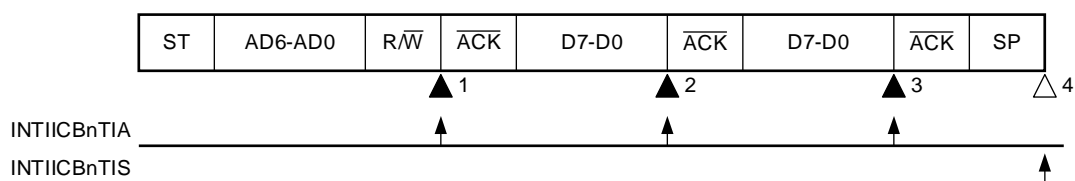
備考 △ IICBnCTL0.IICBnSLSI ビット=1 のときだけ発生
 - 不定

18.8.5 シングル転送モード（アービトレーション負けの動作（IICBnSTR0.IICBnALDF ビット= 1）：アービトレーション負けのあと、スレーブとして動作）

マルチマスタ・システムでマスタとして使用する場合は INTIICBnTIS 割り込み発生ごとに IICBnSTR0.IICBnALDF ビットをリードし、アービトレーション結果を確認してください。

(1) アービトレーションに負けたあと、アドレス一致の場合

(a) IICBnCTL0.IICBnSLWT ビット= 0 のとき



▲1 : IICBnSTR0 レジスタ= 0-0101X1 0110--01B (IICBnSTRC.IICBnCLAF ビット= 1)

▲2 : IICBnSTR0 レジスタ= 0-0101X0 0100--00B

▲3 : IICBnSTR0 レジスタ= 0-0101X0 0100--00B

△4 : IICBnSTR0 レジスタ= 0-000000 0001--00B

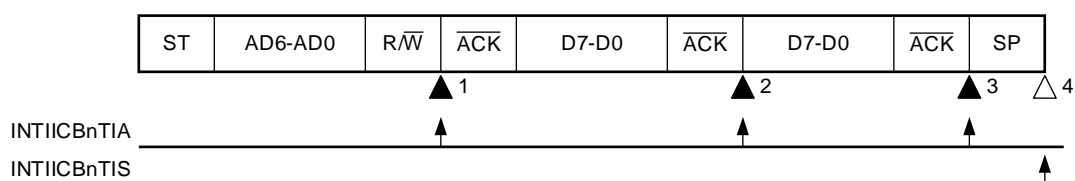
備考 ▲ 必ず発生

△ IICBnCTL0.IICBnSLSI ビット= 1 のときだけ発生

- 不定

X 任意

(b) IICBnCTL0.IICBnSLWT ビット= 1 のとき



▲1 : IICBnSTR0 レジスタ= 0-0101X1 0110--01B (IICBnSTRC.IICBnCLAF ビット= 1)

▲2 : IICBnSTR0 レジスタ= 0-0101X1 0100--00B

▲3 : IICBnSTR0 レジスタ= 0-0101XX 0100--00B

△4 : IICBnSTR0 レジスタ= 0-000000 0001--00B

備考 ▲ 必ず発生

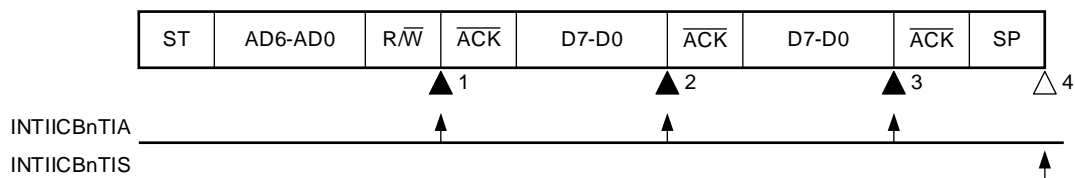
△ IICBnCTL0.IICBnSLSI ビット= 1 のときだけ発生

- 不定

X 任意

(2) アービトレーションに負けたあと、拡張コードを検出した場合

(a) IICBnCTL0.IICBnSLWT ビット= 0 のとき



▲1 : IICBnSTR0 レジスタ= 0-0110X0 0110--01B (IICBnSTRC.IICBnCLAF ビット= 1)

▲2 : IICBnSTR0 レジスタ= 0-0110X0 0100--00B

▲3 : IICBnSTR0 レジスタ= 0-0110X0 0100--00B

△4 : IICBnSTR0 レジスタ= 0-000000 0001--00B

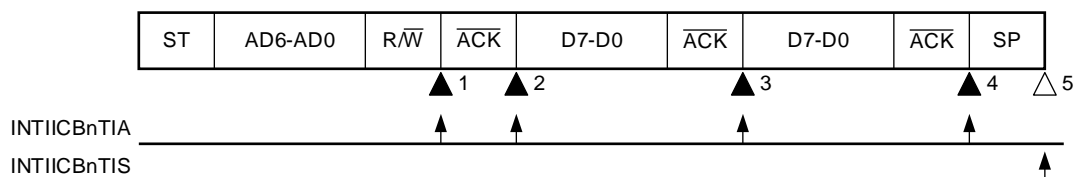
備考 ▲ 必ず発生

△ IICBnCTL0.IICBnSLSI ビット= 1 のときだけ発生

- 不定

X 任意

(b) IICBnCTL0.IICBnSLWT ビット= 1 のとき



▲1 : IICBnSTR0 レジスタ= 0-0110X0 0110--01B (IICBnSTRC.IICBnCLAF ビット= 1)

▲2 : IICBnSTR0 レジスタ= 0-0110X1 0110--00B

▲3 : IICBnSTR0 レジスタ= 0-0110X0 0100--00B

▲4 : IICBnSTR0 レジスタ= 0-0110XX 0100--00B

△5 : IICBnSTR0 レジスタ= 0-000000 0001--00B

備考 ▲ 必ず発生

△ IICBnCTL0.IICBnSLSI ビット= 1 のときだけ発生

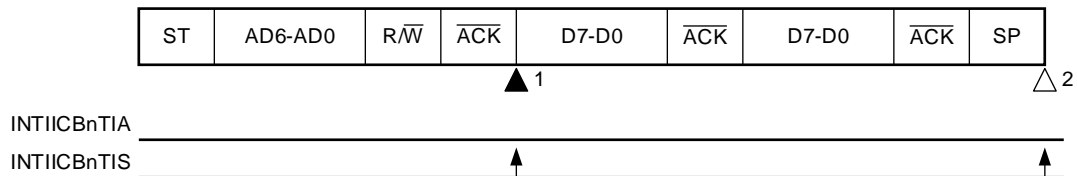
- 不定

X 任意

18.8.6 シングル転送モード（アービトレーション負けの動作（IICBnSTR0.IICBnALDF ビット= 1）：アービトレーション負けのあと、不参加）

マルチマスタ・システムでマスタとして使用する場合は INTIICBnTIS 割り込み発生ごとに IICBnSTR0.IICBnALDF ビットをリードし、アービトレーション結果を確認してください。

(1) スレーブ・アドレス・データ送信中にアービトレーションに負けた場合



▲1 : IICBnSTR0 レジスタ= 0-0000X1 0110--01B (IICBnSTRC.IICBnCLAF ビット= 1)

△2 : IICBnSTR0 レジスタ= 0-000000 0001--00B

備考 ▲ 必ず発生

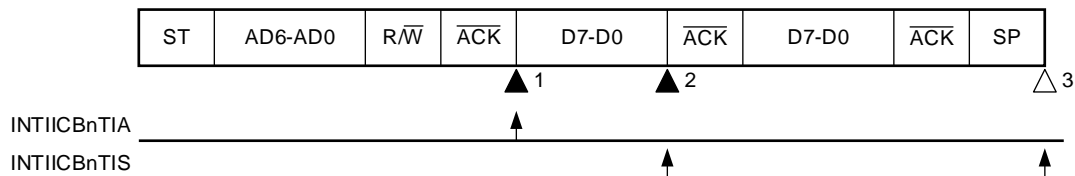
△ IICBnCTL0.IICBnSLSI ビット= 1 のときだけ発生

- 不定

X 任意

(2) データ転送時にアービトレーションに負けた場合

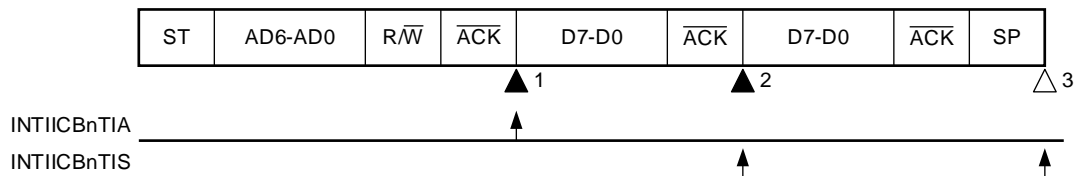
(a) IICBnCTL0.IICBnSLWT ビット= 0 のとき



- ▲1 : IICBnSTR0 レジスタ= 1-1000X1 0110--00B
- ▲2 : IICBnSTR0 レジスタ= 0-0000X0 0100--01B (IICBnSTRC.IICBnCLAF ビット= 1)
- △3 : IICBnSTR0 レジスタ= 0-000000 0001--00B

備考 ▲ 必ず発生
 △ IICBnCTL0.IICBnSLSI ビット= 1 のときだけ発生
 - 不定
 X 任意

(b) IICBnCTL0.IICBnSLWT ビット= 1 のとき

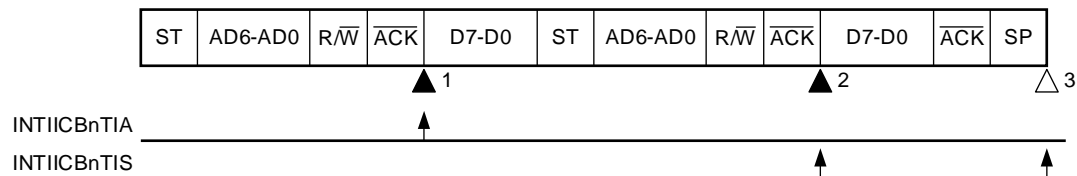


- ▲1 : IICBnSTR0 レジスタ= 1-1000X1 0110--00B
- ▲2 : IICBnSTR0 レジスタ= 0-0000X0 0100--01B (IICBnSTRC.IICBnCLAF ビット= 1)
- △3 : IICBnSTR0 レジスタ= 0-000000 0001--00B

備考 ▲ 必ず発生
 △ IICBnCTL0.IICBnSLSI ビット= 1 のときだけ発生
 - 不定
 X 任意

(3) データ転送時にリスタート・コンディションで負けた場合

(a) IICBnCTL0.IICBnSLWT ビット= 1 のとき (拡張コード不一致、アドレス不一致)



▲1 : IICBnSTR0 レジスタ= 1-1000X1 0110--00B

▲2 : IICBnSTR0 レジスタ= 0-0000X0 0100--01B (IICBnSTRC.IICBnCLAF ビット= 1)

△3 : IICBnSTR0 レジスタ= 0-000000 0001--00B

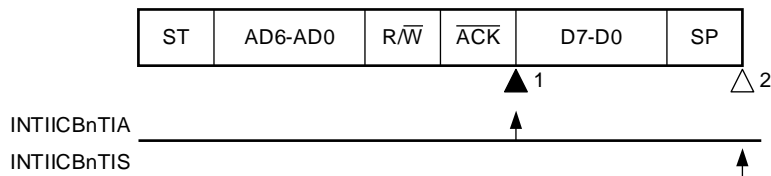
備考 ▲ 必ず発生

△ IICBnCTL0.IICBnSLSI ビット= 1 のときだけ発生

- 不定

X 任意

(4) データ転送時にストップ・コンディションで負けた場合



▲1 : IICBnSTR0 レジスタ= 1-1000X1 0110--00B

△2 : IICBnSTR0 レジスタ= 0-000000 0001--00B

備考 ▲ 必ず発生

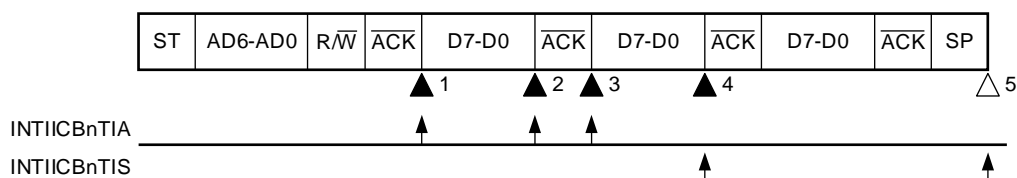
△ IICBnCTL0.IICBnSLSI ビットの設定とは関係なく発生

- 不定

X 任意

(5) リスタート・コンディションを発生しようとしたが、SDAn 端子がロー・レベルでアービトレーションに負けた場合

(a) IICBnCTL0.IICBnSLWT ビット= 0 のとき



- ▲1 : IICBnSTR0 レジスタ= 1-1000X1 0110--00B
- ▲2 : IICBnSTR0 レジスタ= 1-1000X0 0100--00B (IICBnCTL0.IICBnSLWT ビット= 1)
- ▲3 : IICBnSTR0 レジスタ= 1-1000XX 0100--00B (IICBnCTL0.IICBnSLWT ビット= 0, IICBnTRG.IICBnSTT ビット= 1)
- ▲4 : IICBnSTR0 レジスタ= 0-0000X0 0100--01B (IICBnSTRC.IICBnCLAF ビット= 1)
- △5 : IICBnSTR0 レジスタ= 0-000000 0001--00B

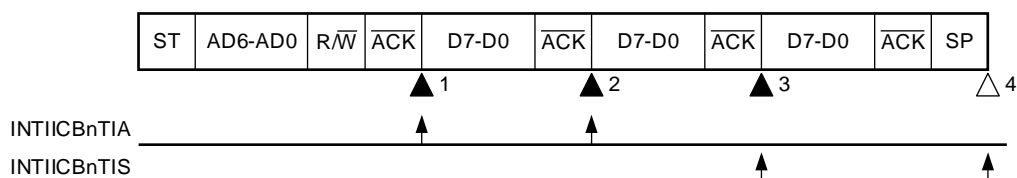
備考 ▲ 必ず発生

△ IICBnCTL0.IICBnSLSI ビット= 1 のときだけ発生

- 不定

X 任意

(b) IICBnCTL0.IICBnSLWT ビット= 1 のとき



- ▲1 : IICBnSTR0 レジスタ= 1-1000X1 0110--00B
- ▲2 : IICBnSTR0 レジスタ= 1-1000XX 0100--00B (IICBnCTL0.IICBnSLWT ビット= 0, IICBnTRG.IICBnSTT ビット= 1)
- ▲3 : IICBnSTR0 レジスタ= 0-0000X0 0100--01B (IICBnSTRC.IICBnCLAF ビット= 1)
- △4 : IICBnSTR0 レジスタ= 0-000000 0001--00B

備考 ▲ 必ず発生

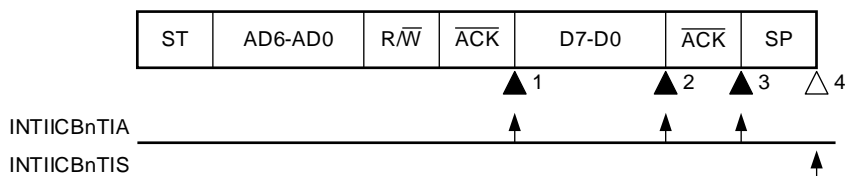
△ IICBnCTL0.IICBnSLSI ビット= 1 のときだけ発生

- 不定

X 任意

(6) リスタート・コンディションを発生しようとして、ストップ・コンディションでアービトレーションに負けた場合

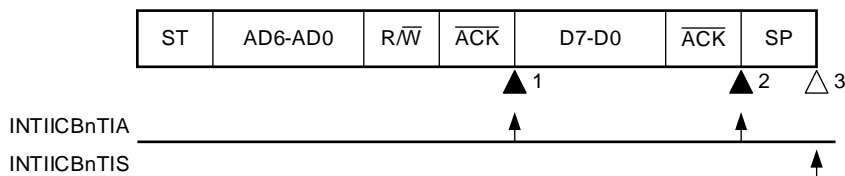
(a) IICBnCTL0.IICBnSLWT ビット= 0 のとき



- ▲1 : IICBnSTR0 レジスタ= 1-1000X1 0110--00B
- ▲2 : IICBnSTR0 レジスタ= 1-1000X0 0100--00B (IICBnCTL0.IICBnSLWT ビット= 0)
- ▲3 : IICBnSTR0 レジスタ= 1-0000XX 0100--00B (IICBnTRG.IICBnSTT ビット= 1)
- △4 : IICBnSTR0 レジスタ= 0-000000 0001--01B

備考 ▲ 必ず発生
 △ IICBnCTL0.IICBnSLSI ビットの設定とは関係なく発生
 - 不定
 X 任意

(b) IICBnCTL0.IICBnSLWT ビット= 1 のとき

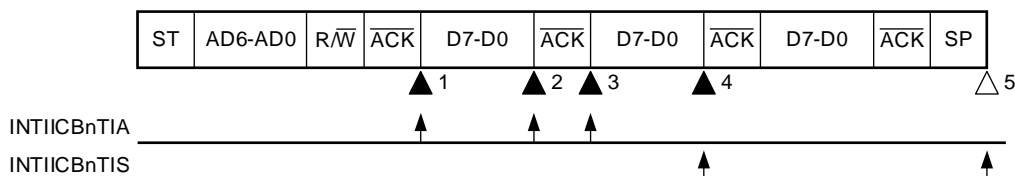


- ▲1 : IICBnSTR0 レジスタ= 1-1000X1 0110--00B
- ▲2 : IICBnSTR0 レジスタ= 1-0000XX 0100--00B (IICBnTRG.IICBnSTT ビット= 1)
- △3 : IICBnSTR0 レジスタ= 0-000000 0001--01B

備考 ▲ 必ず発生
 △ IICBnCTL0.IICBnSLSI ビットの設定とは関係なく発生
 - 不定
 X 任意

(7) ストップ・コンディションを発生しようとしたが、SDAn 端子がロー・レベルでアービトレーションに負けた場合

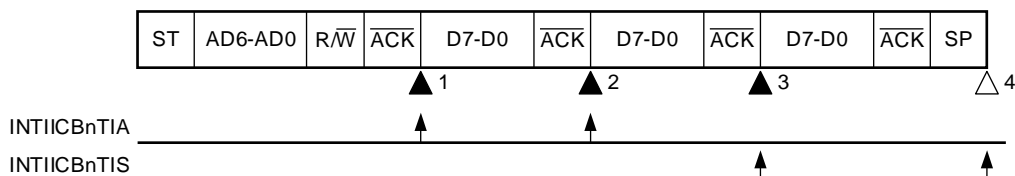
(a) IICBnCTL0.IICBnSLWT ビット= 0 のとき



- ▲1 : IICBnSTR0 レジスタ= 1-1000X1 0110--00B
- ▲2 : IICBnSTR0 レジスタ= 1-1000X0 0100--00B (IICBnCTL0.IICBnSLWT ビット= 1)
- ▲3 : IICBnSTR0 レジスタ= 1-1000XX 0100--00B (IICBnCTL0.IICBnSLWT ビット= 0, ICBnTRG.IICBnSPT ビット= 1)
- ▲4 : IICBnSTR0 レジスタ= 0-0000XX 0100--01B (IICBnSTRC.IICBnCLAF ビット= 1)
- △5 : IICBnSTR0 レジスタ= 0-000000 0001--01B

備考 ▲ 必ず発生
 △ IICBnCTL0.IICBnSLSI ビット= 1 のときだけ発生
 - 不定
 X 任意

(b) IICBnCTL0.IICBnSLWT ビット= 1 のとき



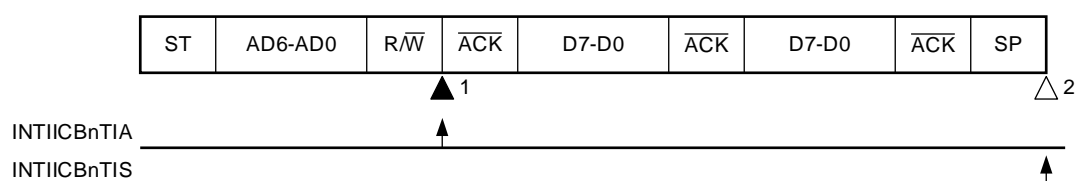
- ▲1 : IICBnSTR0 レジスタ= 1-1000X1 0110--00B
- ▲2 : IICBnSTR0 レジスタ= 1-1000XX 0100--00B (IICBnTRG.IICBnSPT ビット= 1)
- ▲3 : IICBnSTR0 レジスタ= 0-0000XX 0100--01B (IICBnSTRC.IICBnCLAF ビット= 1)
- △4 : IICBnSTR0 レジスタ= 0-000000 0001--01B

備考 ▲ 必ず発生
 △ IICBnCTL0.IICBnSLSI ビット= 1 のときだけ発生
 - 不定
 X 任意

18.8.7 シングル転送モード（アービトレーション負けの動作（IICBnSTR0.IICBnALDF ビット= 1）：アービトレーション負けのあと、不参加（拡張コード転送中の場合））

マルチマスタ・システムでマスタとして使用する場合は INTIICBnTIS 割り込み発生ごとに IICBnSTR0.IICBnALDF ビットをリードし、アービトレーション結果を確認してください。

(1) 拡張コード転送中にアービトレーションに負けた場合



▲1 : IICBnSTR0 レジスタ= 0-1100X0 0110--01B (IICBnSTRC.IICBnCLAF ビット= 1, IICBnTRG.IICBnLRET ビット= 1)

△2 : IICBnSTR0 レジスタ= 0-000000 0001--01B

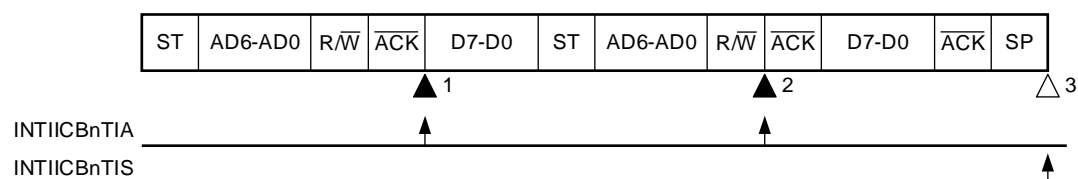
備考 ▲ 必ず発生

△ IICBnCTL0.IICBnSLSI ビット= 1 のときだけ発生

- 不定

X 任意

(2) データ転送時にリスタート・コンディションで負けた場合（拡張コード一致）



▲1 : IICBnSTR0 レジスタ= 1-1000X1 0110--00B

▲2 : IICBnSTR0 レジスタ= 0-1100X0 0100--01B (IICBnSTRC.IICBnCLAF ビット= 1, IICBnTRG.IICBnLRET ビット= 1)

△3 : IICBnSTR0 レジスタ= 0-000000 0001--01B

備考 ▲ 必ず発生

△ IICBnCTL0.IICBnSLSI ビット= 1 のときだけ発生

- 不定

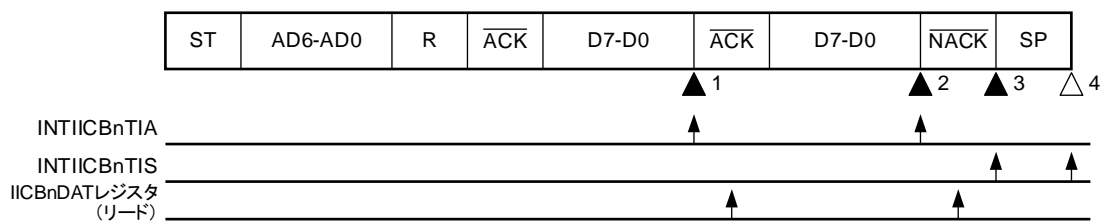
X 任意

18.8.8 連続転送モード (マスタ (受信))

備考 []で括られた割り込みは、ウェイト状態とならない割り込み時の状態を示します。ただし、ストップ・コンディション検出による割り込み時は、[]で括られた割り込みは発生しません。

(1) Start~Address~Data~Data~Stop

(a) IICBnCTL0.IICBnSLWT ビット= 0 のとき

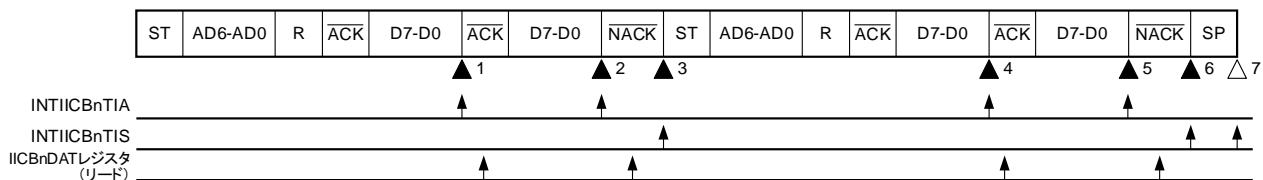


- [▲1 : IICBnSTR0 レジスタ= 1-100000 0100--00B]
IICBnCTL0.IICBnSLAC ビット= 0
IICBnDAT レジスタ・リード
- [▲2 : IICBnSTR0 レジスタ= 1-100000 0100--00B]
IICBnDAT レジスタ・リード
→ IICBnSTR0 レジスタ= 1-000000 0100--00B
- ▲3 : IICBnSTR0 レジスタ= 1-010000 0100--00B
→ IICBnTRG.IICBnSPT ビット= 1
- △4 : IICBnSTR0 レジスタ= 0-000000 0001--00B

備考 ▲ 必ず発生
 △ IICBnCTL0.IICBnSLSI ビット= 1 のときだけ発生
 - 不定

(2) Start~Address~Data x 2~Start~Address~Data x 2~Stop

(a) IICBnCTL0.IICBnSLWT ビット= 0 のとき

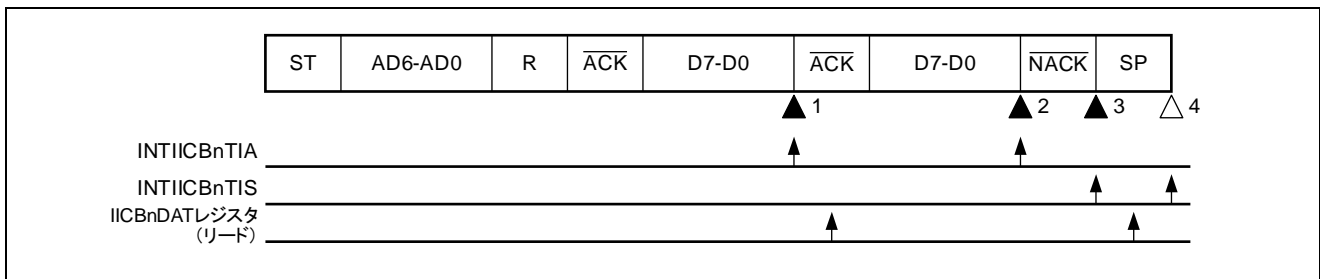


- [▲1 : IICBnSTR0 レジスタ= 1-100001 0100--00B]
IICBnCTL0.IICBnSLAC ビット= 0
IICBnDAT レジスタ・リード
- [▲2 : IICBnSTR0 レジスタ= 1-100000 0100--00B]
IICBnCTL0.IICBnSLAC ビット= 0
IICBnDAT レジスタ・リード
→ IICBnSTR0 レジスタ= 1-010000 0100--00B
- ▲3 : IICBnSTR0 レジスタ= 1-010000 0100--00B
→ IICBnTRG.IICBnSTT ビット= 1
- [▲4 : IICBnSTR0 レジスタ= 1-100000 0100--00B]
IICBnDAT レジスタ・リード
- [▲5 : IICBnSTR0 レジスタ= 1-100000 0100--00B]
IICBnCTL0.IICBnSLAC ビット= 0
IICBnDAT レジスタ・リード
→ IICBnSTR0 レジスタ= 1-000000 0100--00B
- ▲6 : IICBnSTR0 レジスタ= 1-010000 0100--00B
→ IICBnTRG.IICBnSTT ビット= 1
- △7 : IICBnSTR0 レジスタ= 0-000000 0001--00B

備考 ▲ 必ず発生
 △ IICBnCTL0.IICBnSLSI ビット= 1 のときだけ発生
 - 不定

(3) Start~Code~Data~Data~Stop

(a) IICBnCTL0.IICBnSLWT ビット= 0 のとき



[▲1 : IICBnSTR0 レジスタ= 1-101001 0100--00B]

IICBnDAT レジスタ・リード

→ IICBnSTR0 レジスタ= 1-0010001 0100--00B

[▲2 : IICBnSTR0 レジスタ= 1-101000 0100--00B]

IICBnCTL0.IICBnSLAC ビット= 0

IICBnDAT レジスタ・リード

→ IICBnSTR0 レジスタ= 1-011000 0100--00B

▲3 : IICBnSTR0 レジスタ= 1-01000 0100--00B

→ IICBnTRG.IICBnSPT ビット= 1

△4 : IICBnSTR0 レジスタ= 0-000000 0001--00B

備考 ▲ 必ず発生

△ IICBnCTL0.IICBnSLSI ビット= 1 のときだけ発生

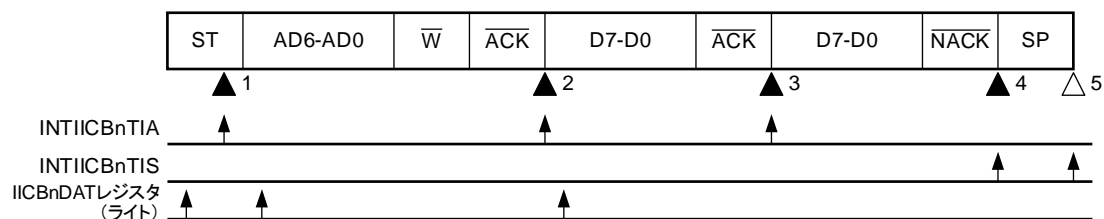
- 不定

18.8.9 連続転送モード (マスタ (送信))

備考 []で括られた割り込みは、ウェイト状態とならない割り込み時の状態を示します。ただし、ストップ・コンディション検出による割り込み時は、[]で括られた割り込みは発生しません。

(1) Start~Address~Data~Data~Stop

(a) IICBnCTL0.IICBnSLWT ビット= 1 のとき



IICBnDAT レジスタ・ライト (アドレス)

[▲1 : IICBnSTR0 レジスタ= X-0000X0 0X0X--00B]

IICBnDAT レジスタ・ライト

[▲2 : IICBnSTR0 レジスタ= 1-000011 0110--00B]

IICBnDAT レジスタ・ライト

[▲3 : IICBnSTR0 レジスタ= 1-000011 0100--00B]

▲4 : IICBnSTR0 レジスタ= 1-010010 0100--00B

IICBnTRG.IICBnSPT ビット= 1

△5 : IICBnSTR0 レジスタ= 0-000000 0001--00B

備考 ▲ 必ず発生

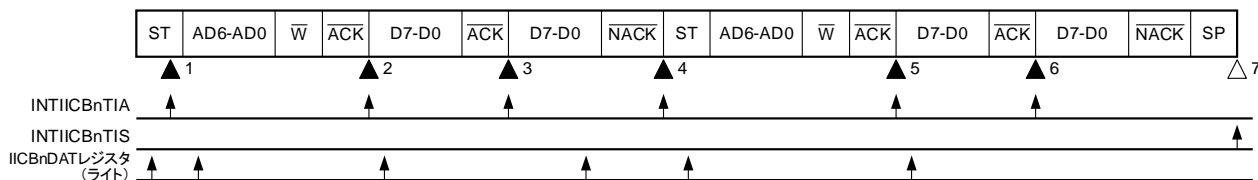
△ IICBnCTL0.IICBnSLSI ビット= 1 のときだけ発生

- 不定

X 任意

(2) Start~Address~Data×2~Start~Address~Data×2~Stop

(a) IICBnCTL0.IICBnSLWT ビット= 1 のとき



IICBnDAT レジスタ・ライト (アドレス)

[▲1 : IICBnSTR0 レジスタ= X-0000X0 0X0X--00B]

IICBnDAT レジスタ・ライト

[▲2 : IICBnSTR0 レジスタ= 1-000011 0110--00B]

IICBnDAT レジスタ・ライト

[▲3 : IICBnSTR0 レジスタ= 1-000011 0100--00B]

IICBnTRG.IICBnSTT ビット= 1

IICBnDAT レジスタ・ライト (アドレス)

[▲4 : IICBnSTR0 レジスタ= 1-000010 010X--00B]

IICBnDAT レジスタ・ライト

[▲5 : IICBnSTR0 レジスタ= 1-000011 0110--00B]

IICBnDAT レジスタ・ライト

[▲6 : IICBnSTR0 レジスタ= 1-000011 0110--00B]

IICBnTRG.IICBnSPT ビット= 1

IICBnDAT レジスタ・ライト

△7 : IICBnSTR0 レジスタ= 0-000000 0001--00B

備考 ▲ 必ず発生

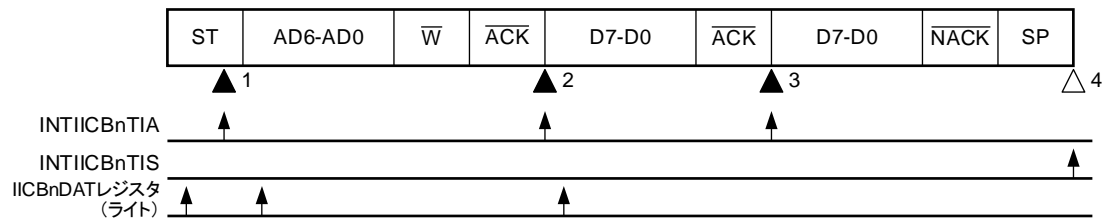
△ IICBnCTL0.IICBnSLSI ビット= 1 のときだけ発生

- 不定

X 任意

(3) Start~Code~Data~Data~Stop

(a) IICBnCTL0.IICBnSLWT ビット= 1 のとき



IICBnDAT レジスタ・ライト (アドレス)

[▲1 : IICBnSTR0 レジスタ= X-0000X0 0X0X--00B]

IICBnDAT レジスタ・ライト

[▲2 : IICBnSTR0 レジスタ= 1-000011 0110--00B]

IICBnDAT レジスタ・ライト

[▲3 : IICBnSTR0 レジスタ= 1-000011 0100--00B]

IICBnTRG.IICBnSPT ビット= 1

△4 : IICBnSTR0 レジスタ= 0-000000 0001--00B

備考 ▲ 必ず発生

△ IICBnCTL0.IICBnSLSI ビット= 1 のときだけ発生

- 不定

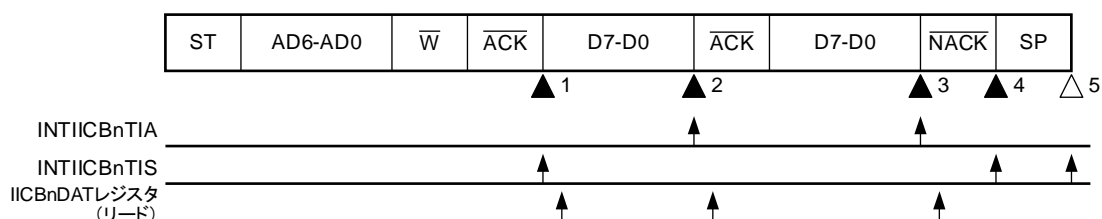
X 任意

18.8.10 連続転送モード (スレーブ (受信) : スレーブ・アドレス受信時
(IICBnSTR0.IICBnSSC0 ビット= 1))

備考 []で括られた割り込みは、ウェイト状態とならない割り込み時の状態を示します。ただし、ストップ・コンディション検出による割り込み時は、[]で括られた割り込みは発生しません。

(1) Start~Address~Data~Data~Stop

(a) IICBnCTL0.IICBnSLWT ビット= 0 のとき



[▲1 : IICBnSTR0 レジスタ= 0-100101 0110--00B]

IICBnDAT レジスタ・リード

[▲2 : IICBnSTR0 レジスタ= 0-100100 0100--00B]

IICBnDAT レジスタ・リード

→ IICBnSTR0 レジスタ= 0-000100 0100--00B

[▲3 : IICBnSTR0 レジスタ= 0-100100 0100--00B]

IICBnCTL0.IICBnSLAC ビット= 0

IICBnDAT レジスタ・リード

→ IICBnSTR0 レジスタ= 0-000100 0100-00B

▲4 : IICBnSTR0 レジスタ= 0-010100 0100-00B

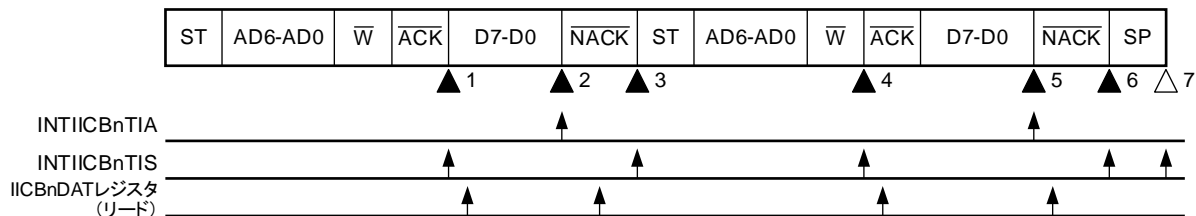
IICBnTRG.IICBnWRET ビット= 1

△5 : IICBnSTR0 レジスタ= 0-000000 0001--00B

備考 ▲ 必ず発生
 △ IICBnCTL0.IICBnSLSI ビット= 1 のときだけ発生
 - 不定

(2) Start~Address~Data~Start~Address~Data~Stop

(a) IICBnCTL0.IICBnSLWT ビット=0 のとき (リスタート後、アドレス一致)



[▲1 : IICBnSTR0 レジスタ= 0-110101 0110--00B]

IICBnDAT レジスタ・リード

[▲2 : IICBnSTR0 レジスタ= 0-100101 0100--00B]

IICBnCTL0.IICBnSLAC ビット= 0

IICBnDAT レジスタ・リード

▲3 : IICBnSTR0 レジスタ= 0-110101 0110--00B

IICBnTRG.IICBnWRET ビット= 1

[▲4 : IICBnSTR0 レジスタ= 0-100100 0110--00B]

IICBnCTL0.IICBnSLAC ビット= 0

IICBnDAT レジスタ・リード

→ IICBnSTR0 レジスタ= 0-000100 0110--00B

[▲5 : IICBnSTR0 レジスタ= 0-100100 0100--00B]

▲6 : IICBnSTR0 レジスタ= 0-010100 0100--00B

IICBnTRG.IICBnWRET ビット= 1

△7 : IICBnSTR0 レジスタ= 0-000000 0001--00B

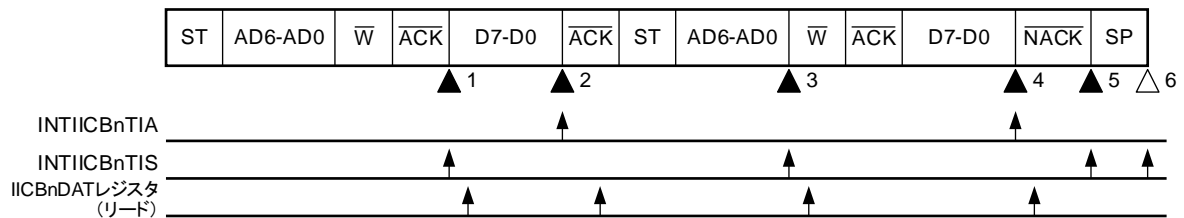
備考 ▲ 必ず発生

△ IICBnCTL0.IICBnSLSI ビット= 1 のときだけ発生

- 不定

(3) Start～Address～Data～Start～Code～Data～Stop

(a) IICBnCTL0.IICBnSLWT ビット= 0 のとき (リスタート後、拡張コード受信)



[▲1 : IICBnSTR0 レジスタ= 0-100101 0110--00B]

IICBnDAT レジスタ・リード

[▲2 : IICBnSTR0 レジスタ= 0-100100 0100--00B]

IICBnDAT レジスタ・リード

[▲3 : IICBnSTR0 レジスタ= 0-100100 0110--00B]

IICBnCTL0.IICBnSLAC ビット= 0

IICBnDAT レジスタ・リード

[▲4 : IICBnSTR0 レジスタ= 0-100100 0110--00B]

IICBnDAT レジスタ・リード

▲5 : IICBnSTR0 レジスタ= 0-111000 0100--00B

IICBnTRG.IICBnWRET ビット= 1

△6 : IICBnSTR0 レジスタ= 0-000000 0001--00B

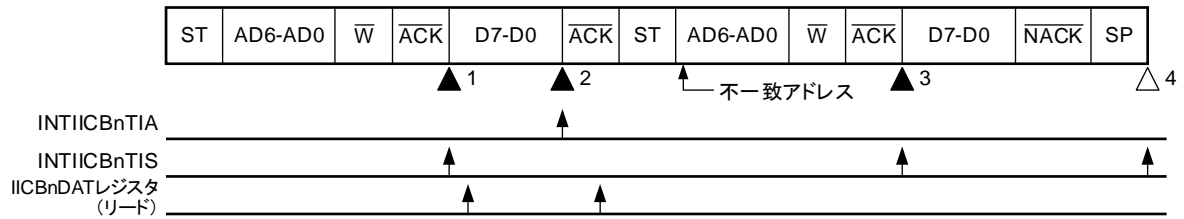
備考 ▲ 必ず発生

△ IICBnCTL0.IICBnSLSI ビット= 1 のときだけ発生

- 不定

(4) Start~Address~Data~Start~Address~Data~Stop

(a) IICBnCTL0.IICBnSLWT ビット= 0 のとき (リスタート後、アドレス不一致 (拡張コード不一致))



[$\blacktriangle 1$: IICBnSTR0 レジスタ= 0-000101 0110--00B]

IICBnDAT レジスタ・リード

[$\blacktriangle 2$: IICBnSTR0 レジスタ= 0-100100 0100--00B]

IICBnDAT レジスタ・リード

[$\blacktriangle 3$: IICBnSTR0 レジスタ= 0-000000 0110--00B]

$\triangle 4$: IICBnSTR0 レジスタ= 0-000000 0001--00B

備考 \blacktriangle 必ず発生

\triangle IICBnCTL0.IICBnSLSI ビット= 1 のときだけ発生

- 不定

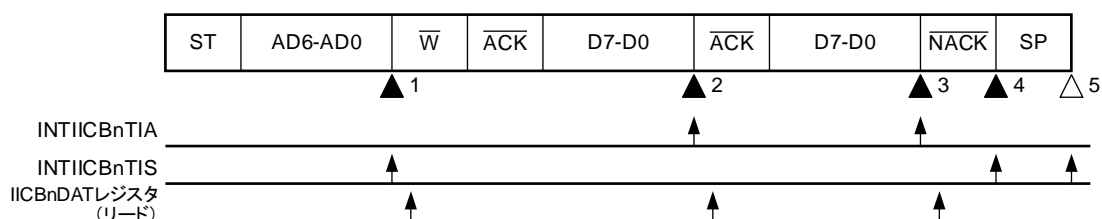
X 任意

18.8.11 連続転送モード (スレーブ (受信) : 拡張コード受信時 (IICBnSTR0.IICBnSSEX ビット= 1))

備考 []で括られた割り込みは、ウェイト状態とならない割り込み時の状態を示します。ただし、ストップ・コンディション検出による割り込み時は、[]で括られた割り込みは発生しません。

(1) Start~Code~Data~Data~Stop

(a) IICBnCTL0.IICBnSLWT ビット= 0 のとき



[▲1 : IICBnSTR0 レジスタ= 0-101000 0110--00B]

IICBnDAT レジスタ・リード

[▲2 : IICBnSTR0 レジスタ= 0-101001 0110--00B]

IICBnCTL0.IICBnSLAC ビット= 0

IICBnDAT レジスタ・リード

[▲3 : IICBnSTR0 レジスタ= 0-10001 0100--00B]

IICBnDAT レジスタ・リード

▲4 : IICBnSTR0 レジスタ= 0-111000 0100--00B

IICBnTRG.IICBnWRET ビット= 1

△5 : IICBnSTR0 レジスタ= 0-000000 0001--00B

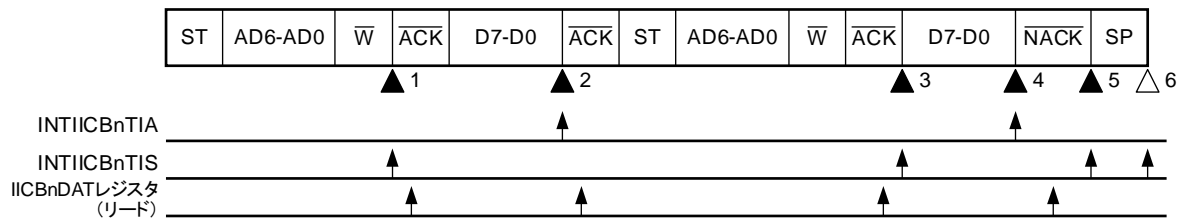
備考 ▲ 必ず発生

△ IICBnCTL0.IICBnSLSI ビット= 1 のときだけ発生

- 不定

(2) Start~Code~Data~Start~Address~Data~Stop

(a) IICBnCTL0.IICBnSLWT ビット= 0 のとき (リスタート後、アドレス一致)



[▲1 : IICBnSTR0 レジスタ= 0-101000 0110--00B]

IICBnDAT レジスタ・リード

[▲2 : IICBnSTR0 レジスタ= 0-011000 0110--00B]

IICBnDAT レジスタ・リード

[▲3 : IICBnSTR0 レジスタ= 0-111001 0100--00B]

IICBnCTL0.IICBnSLAC ビット= 0

IICBnDAT レジスタ・リード

[▲4 : IICBnSTR0 レジスタ= 0-010100 0110--00B]

IICBnDAT レジスタ・リード

▲5 : IICBnSTR0 レジスタ= 0-110100 0100--00B

IICBnTRG.IICBnWRET ビット= 1

△6 : IICBnSTR0 レジスタ= 0-000000 0001--00B

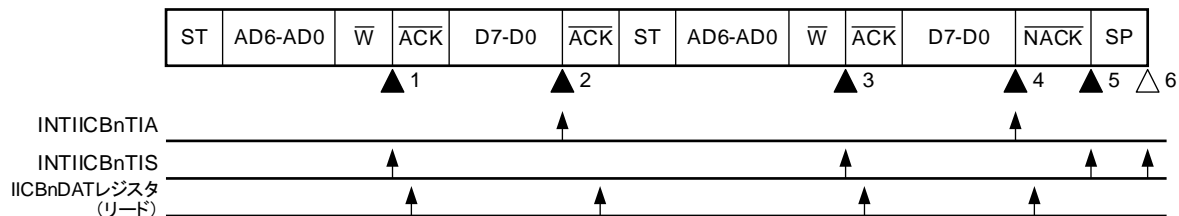
備考 ▲ 必ず発生

△ IICBnCTL0.IICBnSLSI ビット= 1 のときだけ発生

- 不定

(3) Start~Code~Data~Start~Code~Data~Stop

(a) IICBnCTL0.IICBnSLWT ビット= 0 のとき (リスタート後、拡張コード受信)



[▲1 : IICBnSTR0 レジスタ= 0-101000 0110--00B]

IICBnDAT レジスタ・リード

[▲2 : IICBnSTR0 レジスタ= 0-011001 0110--00B]

IICBnDAT レジスタ・リード

[▲3 : IICBnSTR0 レジスタ= 0-101000 0110--00B]

IICBnCTL0.IICBnSLAC ビット= 0

IICBnDAT レジスタ・リード

[▲4 : IICBnSTR0 レジスタ= 0-101001 0110--00B]

IICBnDAT レジスタ・リード

▲5 : IICBnSTR0 レジスタ= 0-011000 0100--00B

IICBnTRG.IICBnWRET ビット= 1

△6 : IICBnSTR0 レジスタ= 0-000000 0001--00B

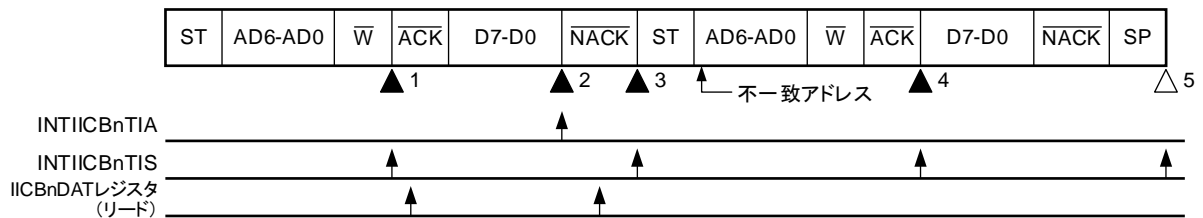
備考 ▲ 必ず発生

△ IICBnCTL0.IICBnSLSI ビット= 1 のときだけ発生

- 不定

(4) Start~Code~Data~Start~Address~Data~Stop

(a) IICBnCTL0.IICBnSLWT ビット=0 のとき (リスタート後、アドレス不一致 (拡張コード不一致))



[▲1 : IICBnSTR0 レジスタ= 0-101000 0110--00B]

IICBnCTL0.IICBnSLAC ビット= 0

IICBnDAT レジスタ・リード

[▲2 : IICBnSTR0 レジスタ= 0-101001 0110--00B]

IICBnCTL0.IICBnSLAC ビット= 0

▲3 : IICBnSTR0 レジスタ= 0-010000 0100--00B

IICBnTRG.IICBnWRET ビット= 1

[▲4 : IICBnSTR0 レジスタ= 0-000000 0110--00B]

△5 : IICBnSTR0 レジスタ= 0-000000 0001--00B

備考 ▲ 必ず発生

△ IICBnCTL0.IICBnSLSI ビット= 1 のときだけ発生

- 不定

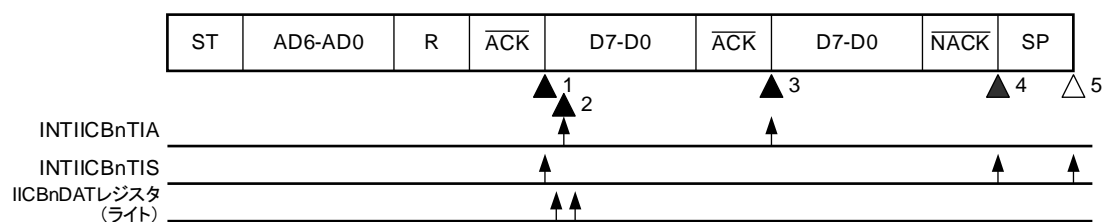
X 任意

18.8.12 連続転送モード (スレーブ (送信) : スレーブ・アドレス受信時 (IICBnSTR0.IICBnSSC0 ビット= 1))

備考 []で括られた割り込みは、ウェイト状態とならない割り込み時の状態を示します。ただし、ストップ・コンディション検出による割り込み時は、[]で括られた割り込みは発生しません。

(1) Start～Address～Data～Data～Stop

(a) IICBnCTL0.ICBnSLWT ビット= 1 のとき



▲1 : IICBnSTR0 レジスタ= 0-110111 0110--00B

IICBnDAT レジスタ・ライト

[▲2 : IICBnSTR0 レジスタ= 0-00011X 0100--00B]

IICBnDAT レジスタ・ライト

→ IICBnSTR0 レジスタ= 0-100011X 0100--00B

▲3 : IICBnSTR0 レジスタ= 0-000111 0100--00B

▲4 : IICBnSTR0 レジスタ= 0-010110 0100--00B

△5 : IICBnSTR0 レジスタ= 0-000000 0001--00B

備考 ▲ 必ず発生

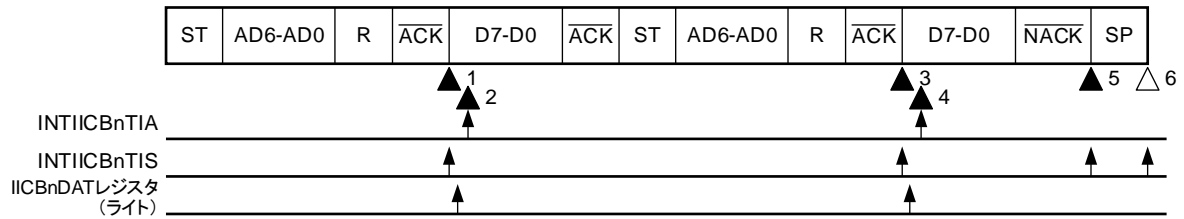
△ IICBnCTL0.IICBnSLSI ビット= 1 のときだけ発生

- 不定

X 任意

(2) Start~Address~Data~Start~Address~Data~Stop

(a) IICBnCTL0.IICBnSLWT ビット= 1 のとき (リスタート後、アドレス一致)

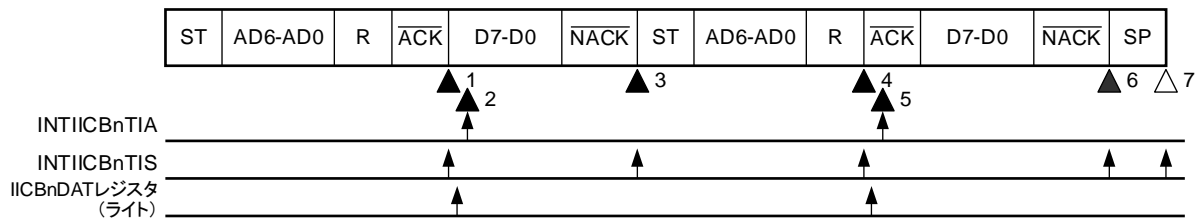


- ▲1 : IICBnSTR0 レジスタ= 0-010111 0110--00B
IICBnDAT レジスタ・ライト
- [▲2 : IICBnSTR0 レジスタ= 0-00111X 01X0--00B]
- ▲3 : IICBnSTR0 レジスタ= 0-010111 0110--00B
IICBnDAT レジスタ・ライト
- [▲4 : IICBnSTR0 レジスタ= 0-100101 01X0--00B]
- ▲5 : IICBnSTR0 レジスタ= 0-110100 0100--00B
- △6 : IICBnSTR0 レジスタ= 0-000000 0001--00B

- 備考 ▲ 必ず発生**
- △ IICBnCTL0.IICBnSLSI ビット= 1 のときだけ発生
 - 不定
 - X 任意

(3) Start~Address~Data~Start~Code~Data~Stop

(a) IICBnCTL0.IICBnSLWT ビット= 1 のとき (リスタート後、拡張コード受信)



▲1 : IICBnSTR0 レジスタ= 0-110111 0110--00B

IICBnDAT レジスタ・ライト

[▲2 : IICBnSTR0 レジスタ= 0-100111 0100--00B]

▲3 : IICBnSTR0 レジスタ= 0-111010 0110--00B

▲4 : IICBnSTR0 レジスタ= 0-111010 0110--00B

IICBnDAT レジスタ・ライト

[▲5 : IICBnSTR0 レジスタ= 0-111011 0110--00B]

▲6 : IICBnSTR0 レジスタ= 0-111010 0100--00B

△7 : IICBnSTR0 レジスタ= 0-000000 0001--00B

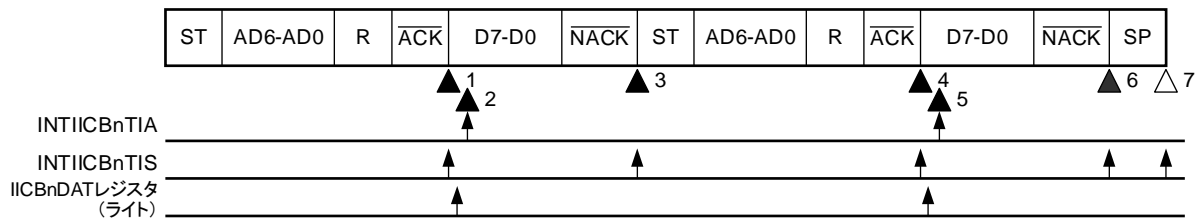
備考 ▲ 必ず発生

△ IICBnCTL0.IICBnSLSI ビット= 1 のときだけ発生

- 不定

(4) Start~Address~Data~Start~Address~Data~Stop

(a) IICBnCTL0.IICBnSLWT ビット= 1 のとき (リスタート後、アドレス不一致 (拡張コード不一致))



▲1 : IICBnSTR0 レジスタ= 0-110111 0110--00B

IICBnDAT レジスタ・ライト

[▲2 : IICBnSTR0 レジスタ= 0-100111 0100--00B]

▲3 : IICBnSTR0 レジスタ= 0-000010 0100--00B

▲4 : IICBnSTR0 レジスタ= 0-000011 0110--00B

IICBnDAT レジスタ・ライト

[▲5 : IICBnSTR0 レジスタ= 0-00001X 0100--00B]

▲6 : IICBnSTR0 レジスタ= 0-000010 0100--00B

△7 : IICBnSTR0 レジスタ= 0-000000 0001--00B

備考 ▲ 必ず発生

△ IICBnCTL0.IICBnSLSI ビット= 1 のときだけ発生

- 不定

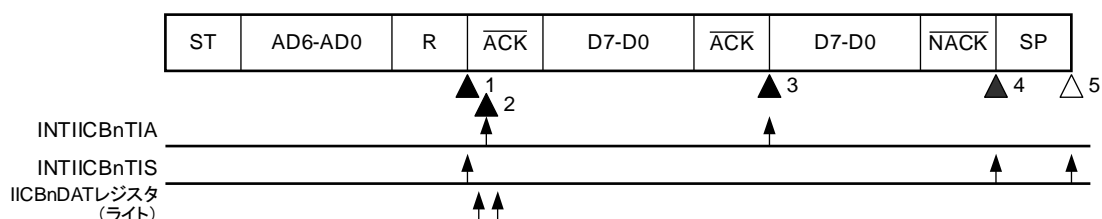
X 任意

18.8.13 連続転送モード (スレーブ (送信) : 拡張コード受信時
(IICBnSTR0.IICBnSSEX ビット= 1))

備考 []で括られた割り込みは、ウェイト状態とならない割り込み時の状態を示します。ただし、ストップ・コンディション検出による割り込み時は、[]で括られた割り込みは発生しません。

(1) Start~Code~Data~Data~Stop

(a) IICBnCTL0.IICBnSLWT ビット= 1 のとき

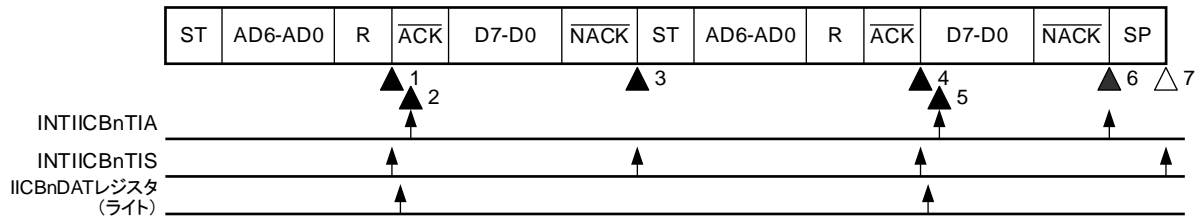


- ▲1 : IICBnSTR0 レジスタ= 0-011010 0110--00B
IICBnDAT レジスタ・ライト
- [▲2 : IICBnSTR0 レジスタ= 0-011011 0110--00B]
IICBnDAT レジスタ・ライト
- [▲3 : IICBnSTR0 レジスタ= 0-011011 0100--00B]
- ▲4 : IICBnSTR0 レジスタ= 0-111010 0100--00B
- △5 : IICBnSTR0 レジスタ= 0-000010 0001--00B

備考 ▲ 必ず発生
 △ IICBnCTL0.IICBnSLSI ビット= 1 のときだけ発生
 - 不定

(2) Start~Code~Data~Start~Address~Data~Stop

(a) IICBnCTL0.IICBnSLWT ビット= 1 のとき (リスタート後、アドレス一致)



▲1 : IICBnSTR0 レジスタ= 0-011000 0110--00B

IICBnDAT レジスタ・ライト

[▲2 : IICBnSTR0 レジスタ= 0-011001 0110--00B]

▲3 : IICBnSTR0 レジスタ= 0-011000 0100--00B

▲4 : IICBnSTR0 レジスタ= 0-010101 0110--00B

IICBnDAT レジスタ・ライト

[▲5 : IICBnSTR0 レジスタ= 0-010101 0110--00B]

▲6 : IICBnSTR0 レジスタ= 0-010100 0100--00B

△7 : IICBnSTR0 レジスタ= 0-000000 0001--00B

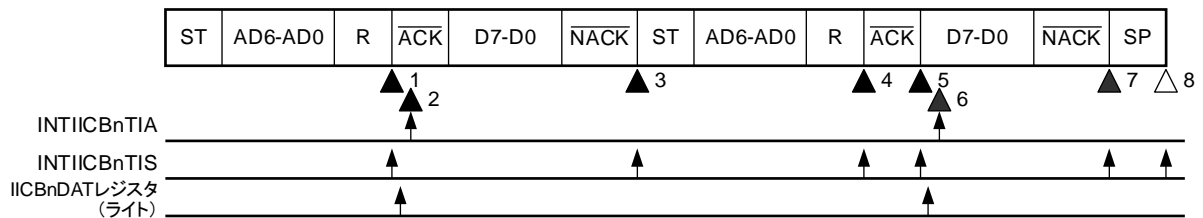
備考 ▲ 必ず発生

△ IICBnCTL0.IICBnSLSI ビット= 1 のときだけ発生

- 不定

(3) Start~Code~Data~Start~Code~Data~Stop

(a) IICBnCTL0.IICBnSLWT ビット= 1 のとき (リスタート後、拡張コード受信)



▲1 : IICBnSTR0 レジスタ= 0-011000 0110--00B

IICBnDAT レジスタ・ライト

[▲2 : IICBnSTR0 レジスタ= 0-011001 0110--00B]

▲3 : IICBnSTR0 レジスタ= 0-011000 0100--00B

▲4 : IICBnSTR0 レジスタ= 0-011000 0110--00B

▲5 : IICBnSTR0 レジスタ= 0-011001 0110--00B

IICBnDAT レジスタ・ライト

[▲6 : IICBnSTR0 レジスタ= 0-011001 0110--00B]

▲7 : IICBnSTR0 レジスタ= 0-011000 0100--00B

▲8 : IICBnSTR0 レジスタ= 0-000000 0001--00B

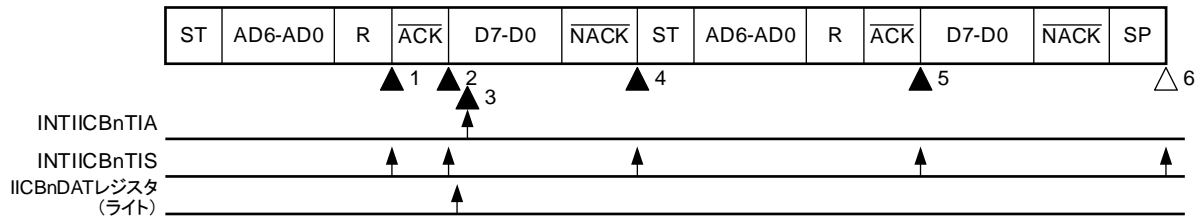
備考 ▲ 必ず発生

△ IICBnCTL0.IICBnSLSI ビット= 1 のときだけ発生

- 不定

(4) Start~Code~Data~Start~Address~Data~Stop

(a) IICBnCTL0.IICBnSLWT ビット= 1 のとき (リスタート後、アドレス不一致 (拡張コード不一致))



▲1 : IICBnSTR0 レジスタ= 0-011000 0110--00B

▲2 : IICBnSTR0 レジスタ= 0-011001 0110--00B

IICBnDAT レジスタ・ライト

[▲3 : IICBnSTR0 レジスタ= 0-011010 0100--00B]

▲4 : IICBnSTR0 レジスタ= 0-000000 0100--00B

▲5 : IICBnSTR0 レジスタ= 0-000000 0110--00B

△6 : IICBnSTR0 レジスタ= 0-000000 0001--00B

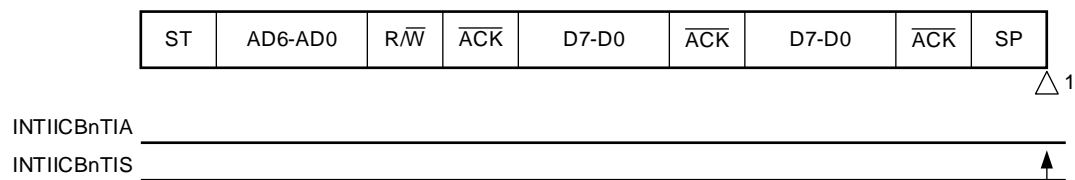
備考 ▲ 必ず発生

△ IICBnCTL0.IICBnSLSI ビット= 1 のときだけ発生

- 不定

18.8.14 連続転送モード (通信不参加の動作)

(1) Start~Code~Data~Data~Stop



△1 : IICBnSTR0 レジスタ = 0-0000X0 0001--00B

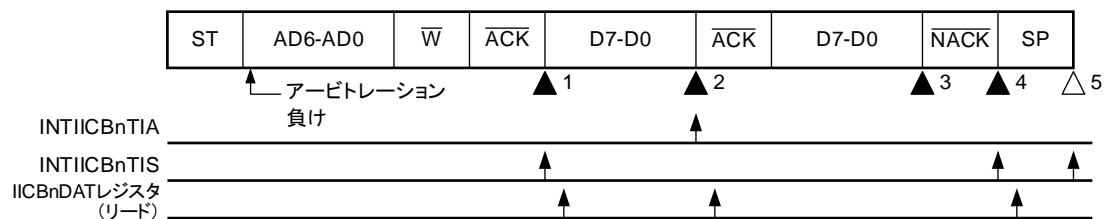
備考 △ IICBnCTL0.IICBnSLSI ビット=1 のときだけ発生
 - 不定

18.8.15 連続転送モード（アービトレーション負けの動作（IICBnSTR0.IICBnALDF ビット= 1）（受信でアドレスを転送した場合）：アービトレーション負けのあと、スレーブとして動作）

マルチマスタ・システムでマスタとして使用する場合は INTIICBnTIS 割り込み発生ごとに IICBnSTR0.IICBnALDF ビットをリードし、アービトレーション結果を確認してください。

(1) アービトレーションに負けたあと、アドレス一致の場合

(a) 受信、IICBnCTL0.IICBnSLWT ビット= 0 のとき



[▲1 : IICBnSTR0 レジスタ= 0-100101 0110--01B]

IICBnSTRC.IICBnCLAF ビット= 1

IICBnDAT レジスタ・リード

[▲2 : IICBnSTR0 レジスタ= 0-100101 0100--00B]

IICBnCTL0.IICBnSLAC ビット= 0

IICBnDAT レジスタ・リード

[▲3 : IICBnSTR0 レジスタ= 0-100100 0100--00B]

IICBnDAT レジスタ・リード

▲4 : IICBnSTR0 レジスタ= 0-010100 0100--00B

IICBnTRG.IICBnWRET ビット= 1

△5 : IICBnSTR0 レジスタ= 0-000000 0001--00B

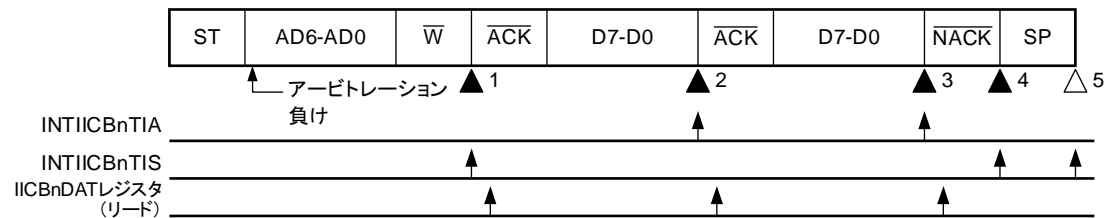
備考 ▲ 必ず発生

△ IICBnCTL0.IICBnSLSI ビット= 1 のときだけ発生

- 不定

(2) アービトレーションに負けたあと、拡張コードを検出した場合

(a) 受信、IICBnCTL0.IICBnSLWT ビット= 0 のとき



[▲1 : IICBnSTR0 レジスタ= 0-101000 0110--01B]

IICBnSTRC.IICBnCLAF ビット= 1

IICBnDAT レジスタ・リード

[▲2 : IICBnSTR0 レジスタ= 0-101000 0110--00B]

IICBnCTL0.IICBnSLAC ビット= 0

IICBnDAT レジスタ・リード

[▲3 : IICBnSTR0 レジスタ= 0-101000 0100--00B]

IICBnDAT レジスタ・リード

▲4 : IICBnSTR0 レジスタ= 0-011000 0100--00B]

IICBnTRG.IICBnWRET ビット= 1

△5 : IICBnSTR0 レジスタ= 0-000000 0001--00B

備考 ▲ 必ず発生

△ IICBnCTL0.IICBnSLSI ビット= 1 のときだけ発生

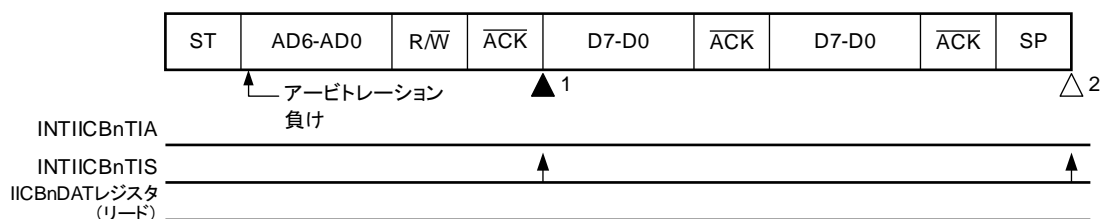
- 不定

18.8.16 連続転送モード (アービトレーション負けの動作 (IICBnSTR0.IICBnALDF ビット=1) (受信でアドレスを転送した場合) : アービトレーション負けのあと、不参加)

マルチマスタ・システムでマスタとして使用する場合は INTIICBnTIS 割り込み発生ごとに IICBnSTR0.IICBnALDF ビットをリードし、アービトレーション結果を確認してください。

(1) スレーブ・アドレス・データ送信中にアービトレーションに負けた場合

(a) 受信、IICBnCTL0.IICBnSLWT ビット=0 のとき



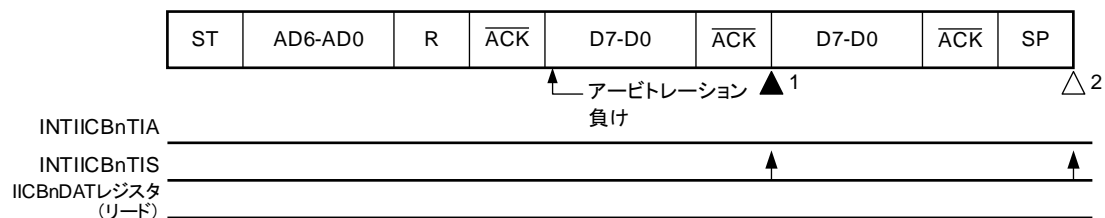
▲1 : IICBnSTR0 レジスタ= 0-000001 0110--01B (IICBnSTRC.IICBnCLAF ビット= 1)

△2 : IICBnSTR0 レジスタ= 0-000000 0001--00B

- 備考 ▲ 必ず発生
- △ IICBnCTL0.IICBnSLSI ビット=1 のときだけ発生
- 不定

(2) データ転送時にアービトレーションに負けた場合

(a) 受信、IICBnCTL0.IICBnSLWT ビット= 1 のとき



[▲1 : IICBnSTR0 レジスタ= 0-000000 0100--01B]

IICBnSTRC.IICBnCLAF ビット= 1

△2 : IICBnSTR0 レジスタ= 0-000000 0001--00B

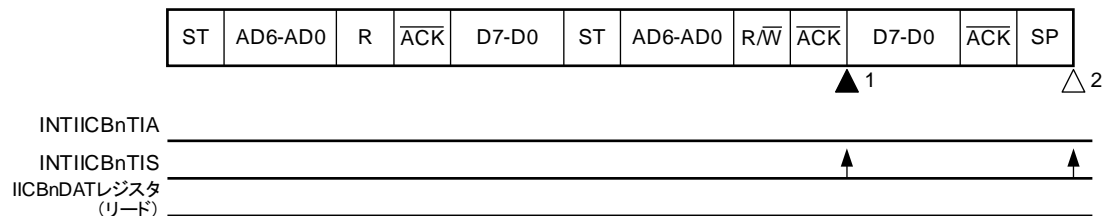
備考 ▲ 必ず発生

△ IICBnCTL0.IICBnSLSI ビット= 1 のときだけ発生

- 不定

(3) データ転送時にリスタート・コンディションで負けた場合

(a) 受信、IICBnCTL0.IICBnSLWT ビット= 1 のとき (拡張コード不一致、アドレス不一致)



[▲1 : IICBnSTR0 レジスタ= 0-000001 0100--01B]

IICBnSTRC.IICBnCLAF ビット= 1

△2 : IICBnSTR0 レジスタ= 0-000000 0001--00B

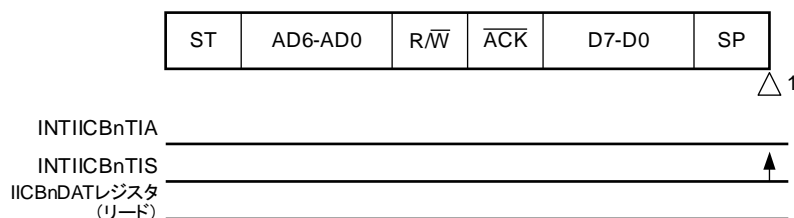
備考 ▲ 必ず発生

△ IICBnCTL0.IICBnSLSI ビット= 1 のときだけ発生

- 不定

(4) データ転送時にストップ・コンディションで負けた場合

(a) 受信、IICBnCTL0.IICBnSLWT ビット= 1 のとき



△1 : IICBnSTR0 レジスタ= 0-000000 0001--01B

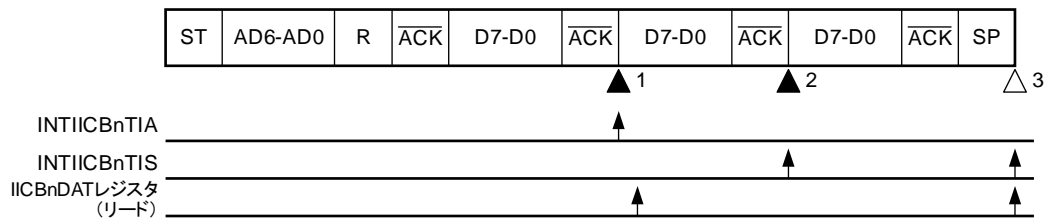
IICBnSTRC.IICBnCLAF ビット= 1

備考 △ IICBnCTL0.IICBnSLSI ビット= 1 のときだけ発生

- 不定

(5) リスタート・コンディションを発生しようとしたが、SDAn 端子がロー・レベルでアービトレーションに負けた場合

(a) IICBnCTL0.IICBnSLWT ビット= 1 のとき



[▲1 : IICBnSTR0 レジスタ= 1-1000XX 0100--00B]

IICBnDAT レジスタ・リード

IICBnTRG.IICBnSTT ビット= 1

▲2 : IICBnSTR0 レジスタ= 0-000000 0100--01B

IICBnSTRC.IICBnCLAF ビット= 1

△3 : IICBnSTR0 レジスタ= 0-000000 0001--00B

備考 ▲ 必ず発生

△ IICBnCTL0.IICBnSLSI ビット= 1 のときだけ発生

- 不定

X 任意

- (6) リスタート・コンディションを発生しようとして、ストップ・コンディションでアービトレーションに負けた場合

- (a) IICBnCTL0.IICBnSLWT ビット= 1 のとき



[▲1 : IICBnSTR0 レジスタ= 1-000001 0100--00B]

IICBnDAT レジスタ・リード

IICBnTRG.IICBnSTT ビット= 1

△2 : IICBnSTR0 レジスタ= 0-000000 0001--01B

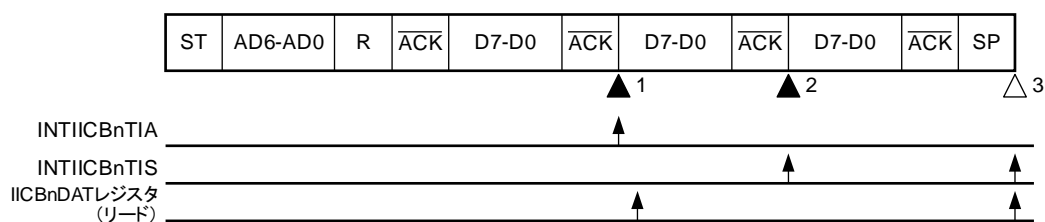
備考 ▲ 必ず発生

△ IICBnCTL0.IICBnSLSI ビット= 1 のときだけ発生

- 不定

- (7) ストップ・コンディションを発生しようとしたが、SDAn 端子がロー・レベルでアービトレーションに負けた場合

- (a) IICBnCTL0.IICBnSLWT ビット= 1 のとき



[▲1 : IICBnSTR0 レジスタ= 1-1000XX 0100--00B]

IICBnDAT レジスタ・リード

IICBnTRG.IICBnSPT ビット= 1

[▲2 : IICBnSTR0 レジスタ= 0-0000XX 0100--01B (IICBnSTRC.IICBnCLAF ビット= 1)]

△3 : IICBnSTR0 レジスタ= 0-000000 0001--01B

備考 ▲ 必ず発生

△ IICBnCTL0.IICBnSLSI ビット= 1 のときだけ発生

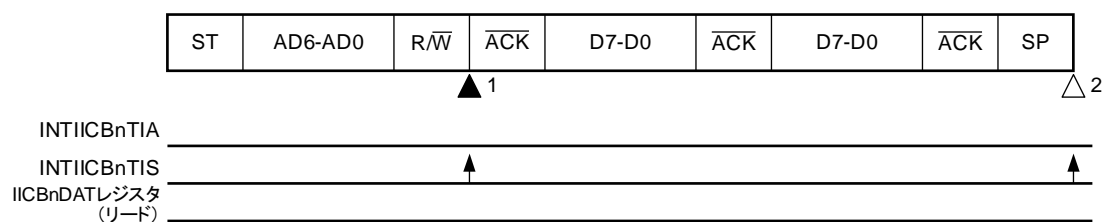
- 不定

X 任意

18.8.17 連続転送モード（アービトレーション負けの動作（IICBnSTR0.IICBnALDF ビット= 1）（受信でアドレスを転送した場合）：アービトレーション負けのあと、不参加（拡張コード転送中の場合））

マルチマスタ・システムでマスタとして使用する場合は INTIICBnTIS 割り込み発生ごとに IICBnSTR0.IICBnALDF ビットをリードし、アービトレーション結果を確認してください。

(1) 拡張コード転送中にアービトレーションに負けた場合



[▲1 : IICBnSTR0 レジスタ= 0-1000X0 0110--01B]

IICBnSTRC.IICBnCLAF ビット= 1

IICBnTRG.IICBnLRET ビット= 1

△2 : IICBnSTR0 レジスタ= 0-000000 0001--01B

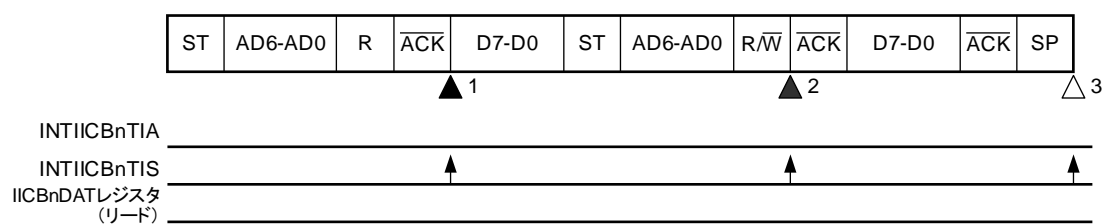
備考 ▲ 必ず発生

△ IICBnCTL0.IICBnSLSI ビット= 1 のときだけ発生

- 不定

X 任意

(2) データ転送時にリスタート・コンディションでアービトレーションに負けた場合 (拡張コード一致)



▲1 : IICBnSTR0 レジスタ = 1-0000X1 0110--00B

▲2 : IICBnSTR0 レジスタ = 0-0100X0 0100--01B (IICBnSTRC.IICBnCLAF ビット = 1, IICBnTRG.IICBnLRET ビット = 1)

△3 : IICBnSTR0 レジスタ = 0-000000 0001--01B

備考 ▲ 必ず発生

△ IICBnCTL0.nSLSI ビット = 1 のときだけ発生

- 不定

X 任意

18.9 設定手順

18.9.1 シングルマスタ環境

(1) シングル転送モード時のマスタ動作設定手順

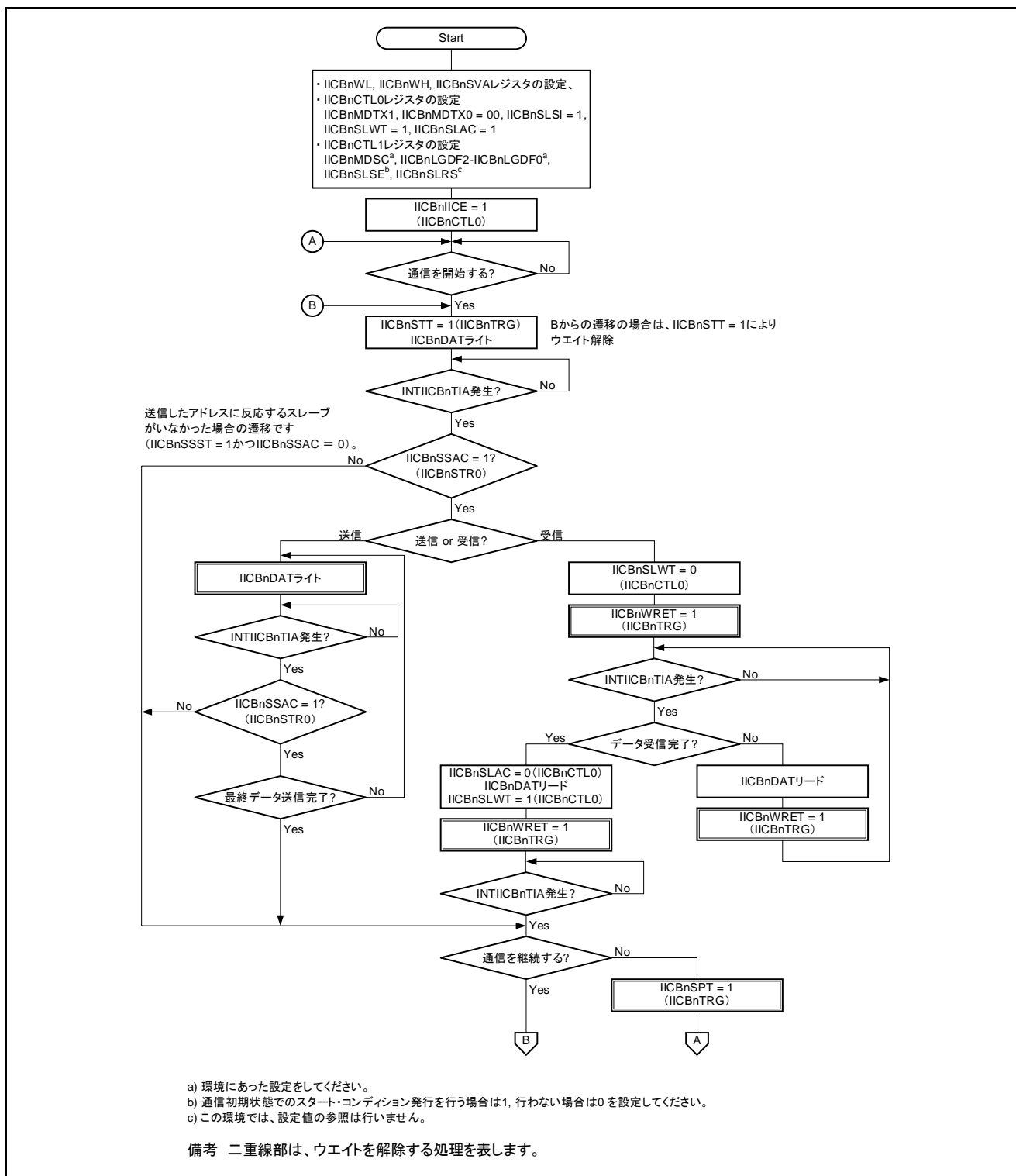


図18.14 シングル転送モード時のマスタ動作設定手順 (シングルマスタ環境)

(2) シングル転送モード時のスレーブ動作設定手順

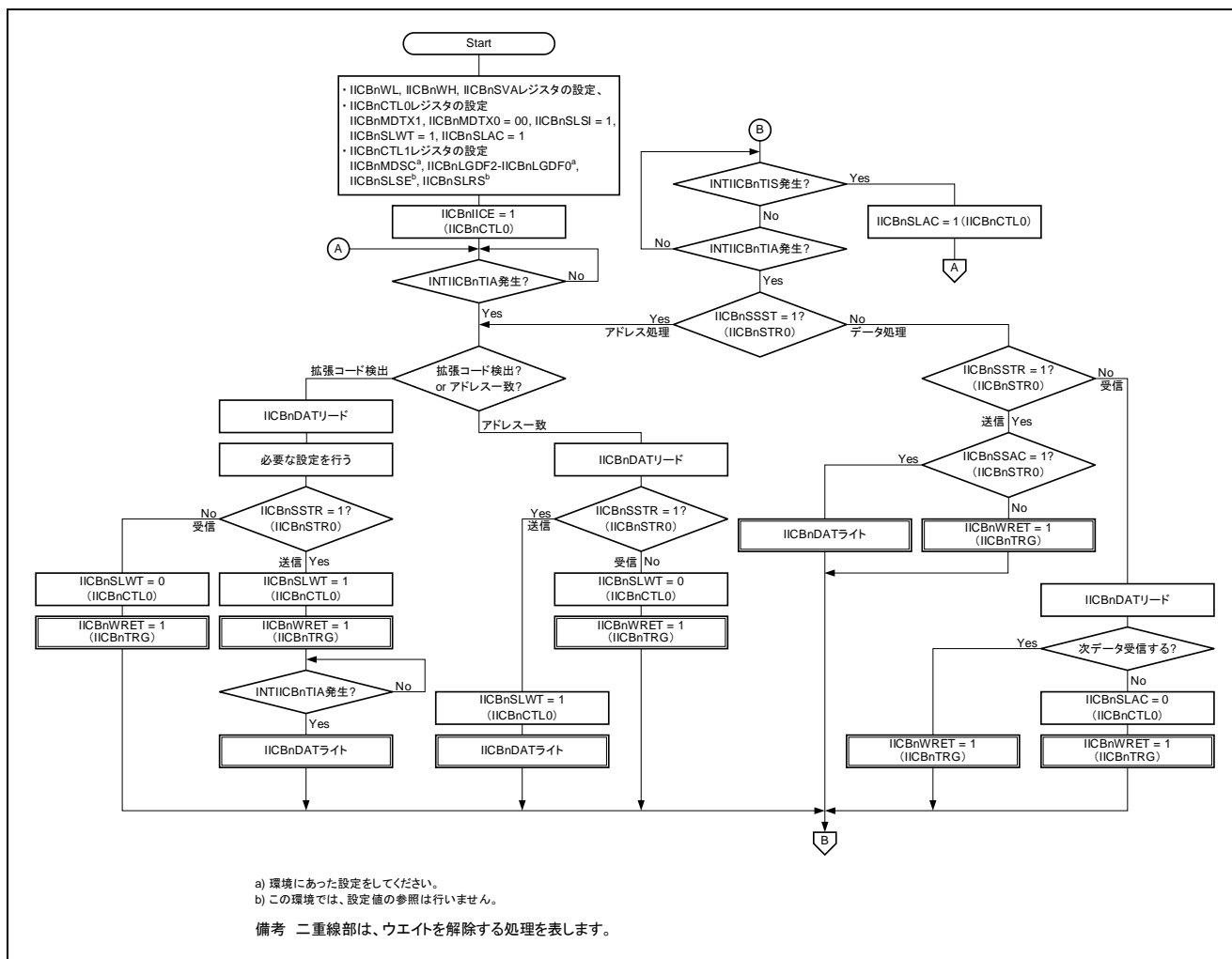


図18.15 シングル転送モード時のスレーブ動作設定手順 (シングルマスタ環境)

(3) 連続転送モード時のマスタ動作設定手順

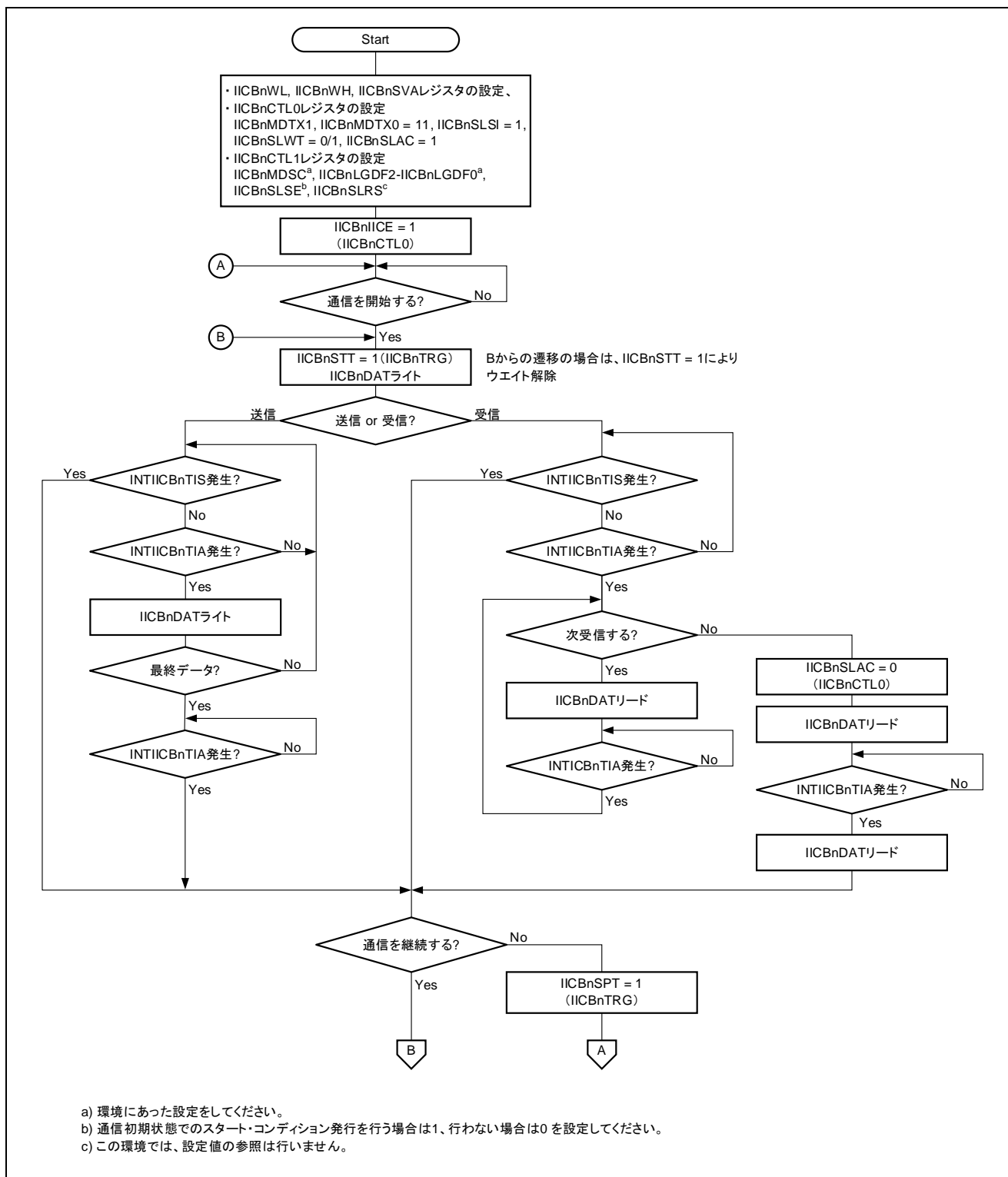


図18.16 連続転送モード時のマスタ動作設定手順 (シングルマスタ環境)

(4) 連続転送モード時のスレーブ動作設定手順

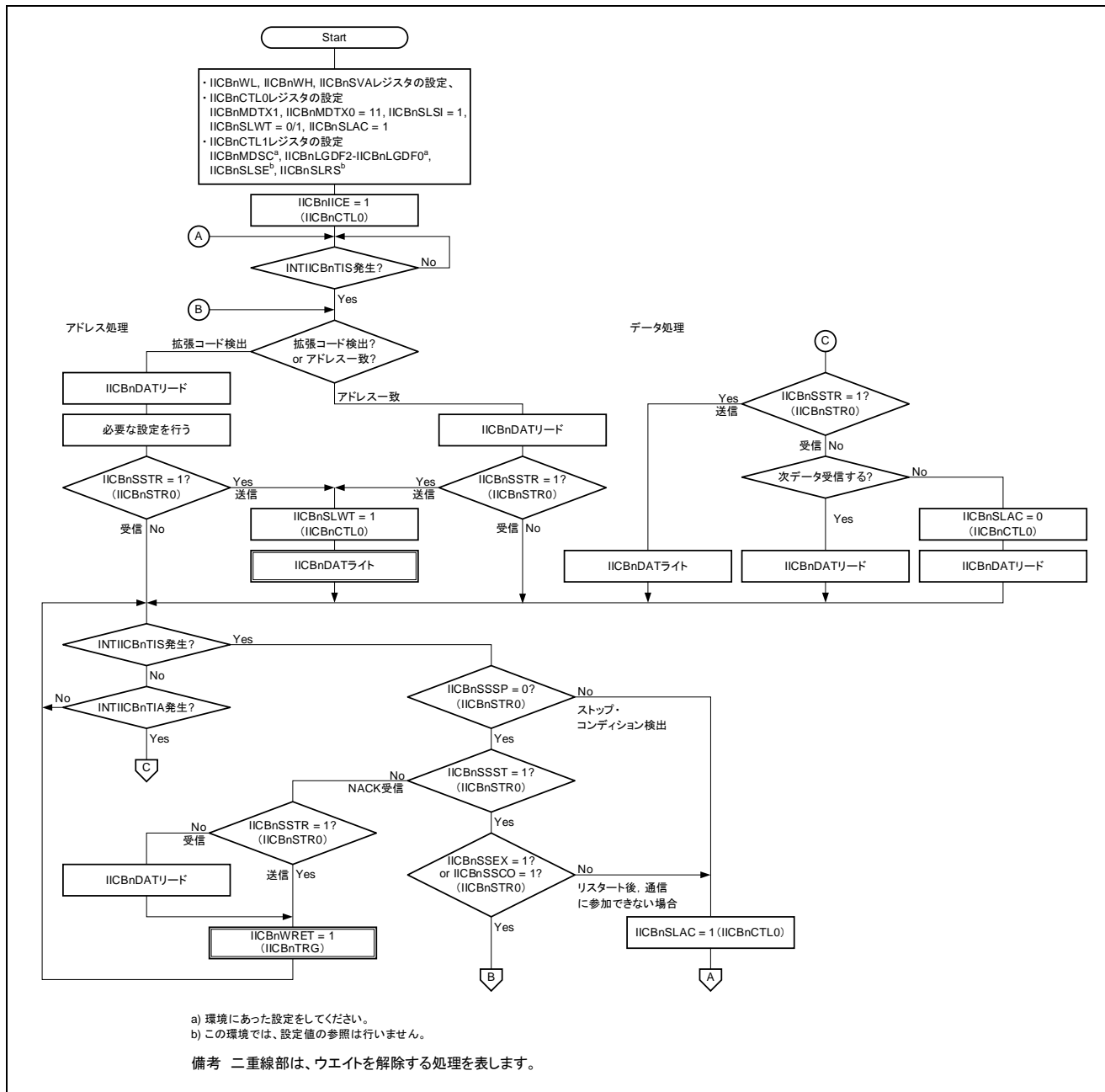


図18.17 連続転送モード時のスレーブ動作設定手順 (シングルマスタ環境)

18.9.2 マルチ・マスタ環境

(1) 通信予約機能許可 (IICBnCTL1.IICBnSLRS ビット= 0) 時のシングル転送モード設定手順

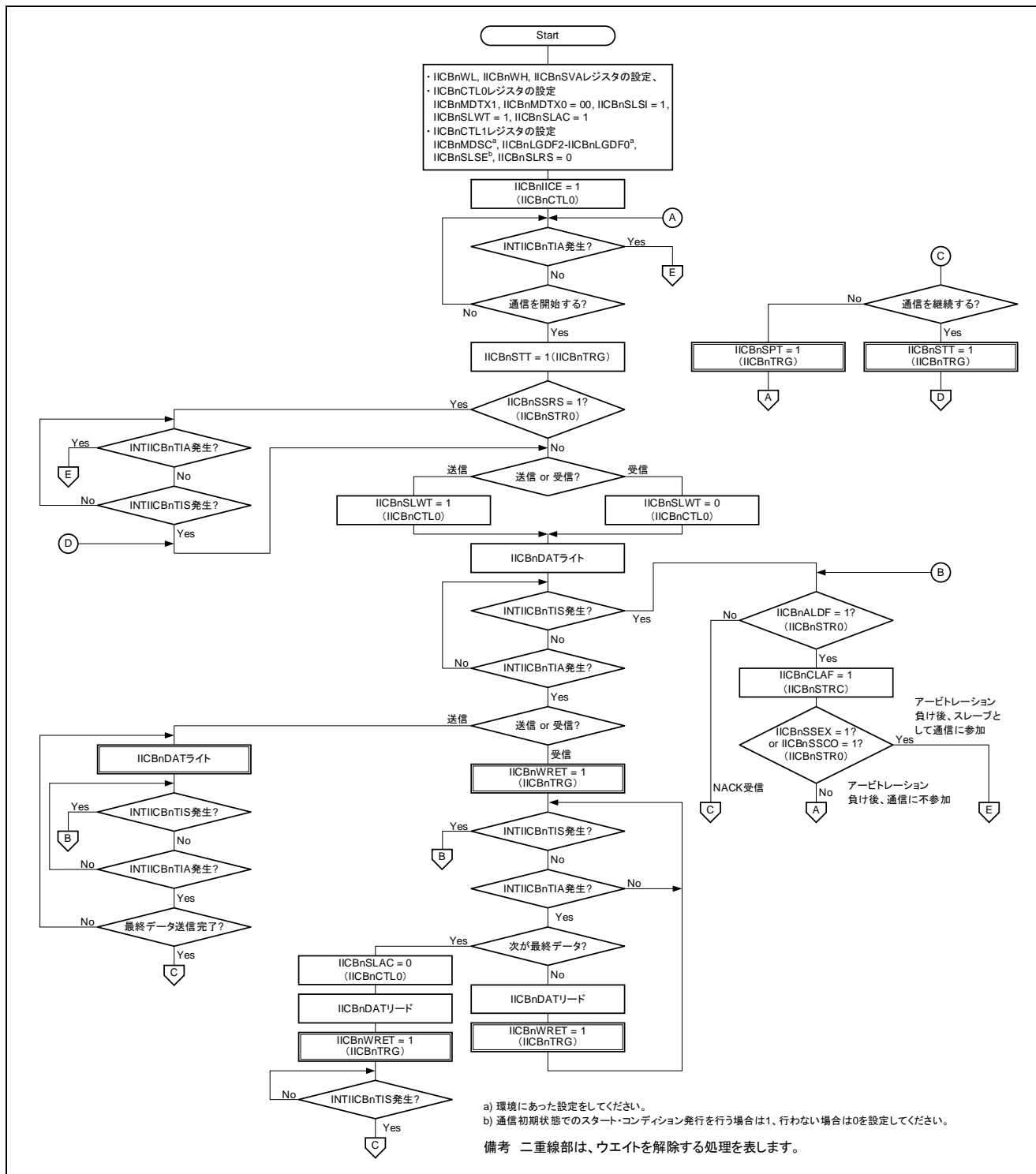


図18.18 通信予約機能許可 (IICBnCTL1.IICBnSLRS ビット= 0) 時のシングル転送モード設定手順 (マルチマスタ環境) (1/2)

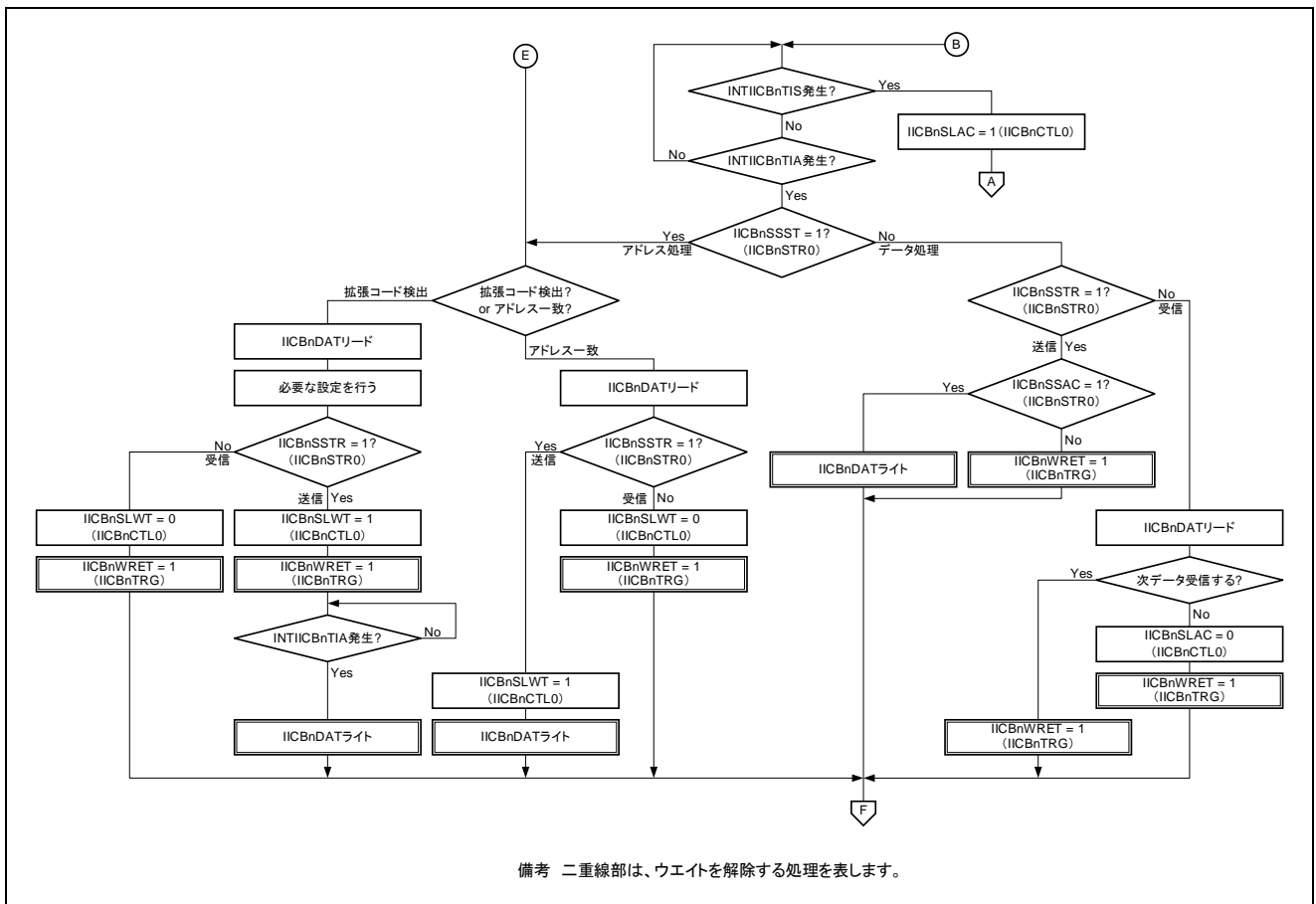


図18.18 通信予約機能許可 (IICbCTL1.IICbSLRS ビット= 0) 時のシングル転送モード設定手順 (マルチマスタ環境) (2/2)

(2) 通信予約機能禁止 (IICBnCTL1.IICBnSLRS ビット= 1) 時のシングル転送モード設定手順

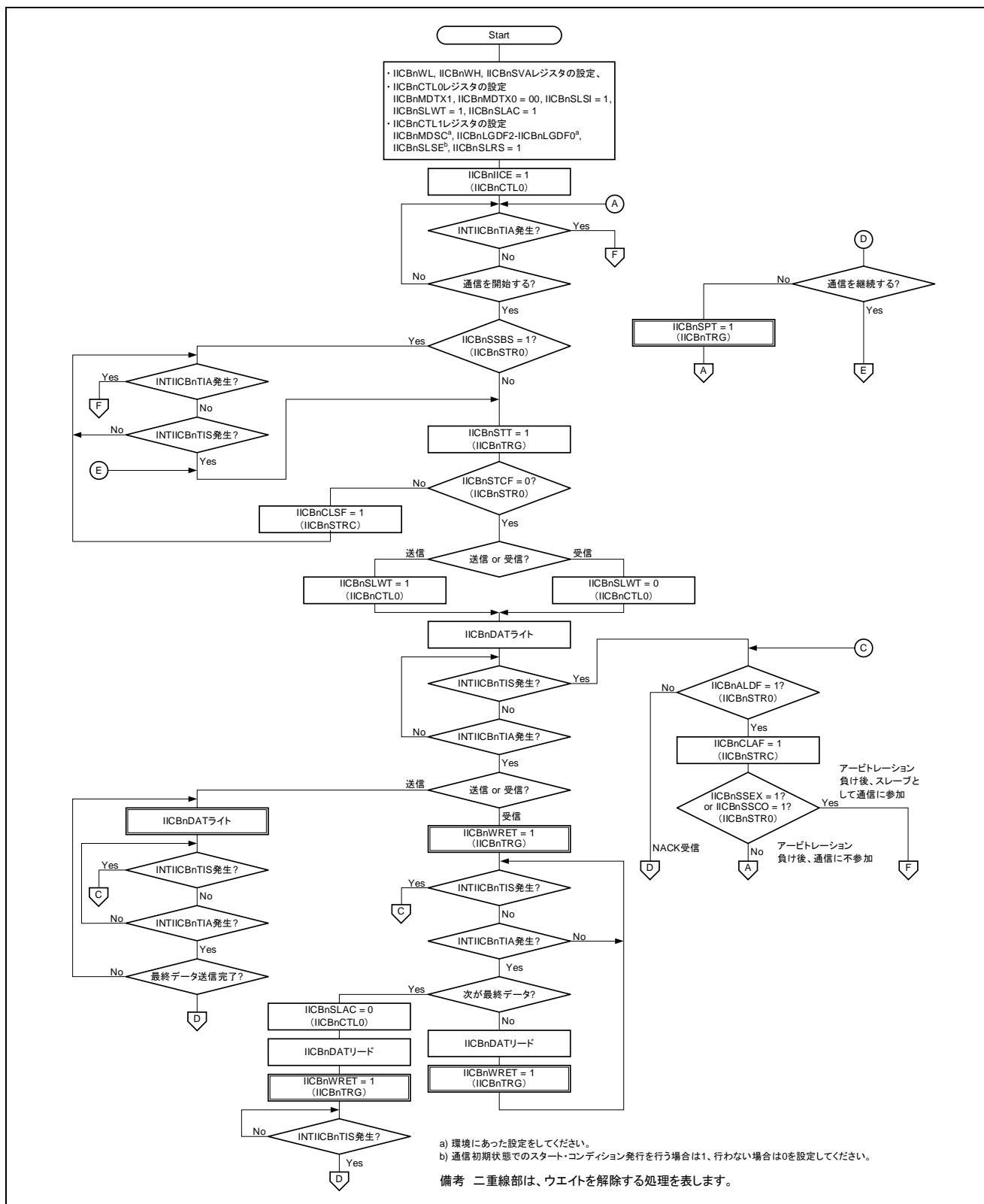


図18.19 通信予約機能禁止 (IICBnCTL1.IICBnSLRS ビット= 1) 時のシングル転送モード設定手順 (マルチマスタ環境) (1/2)

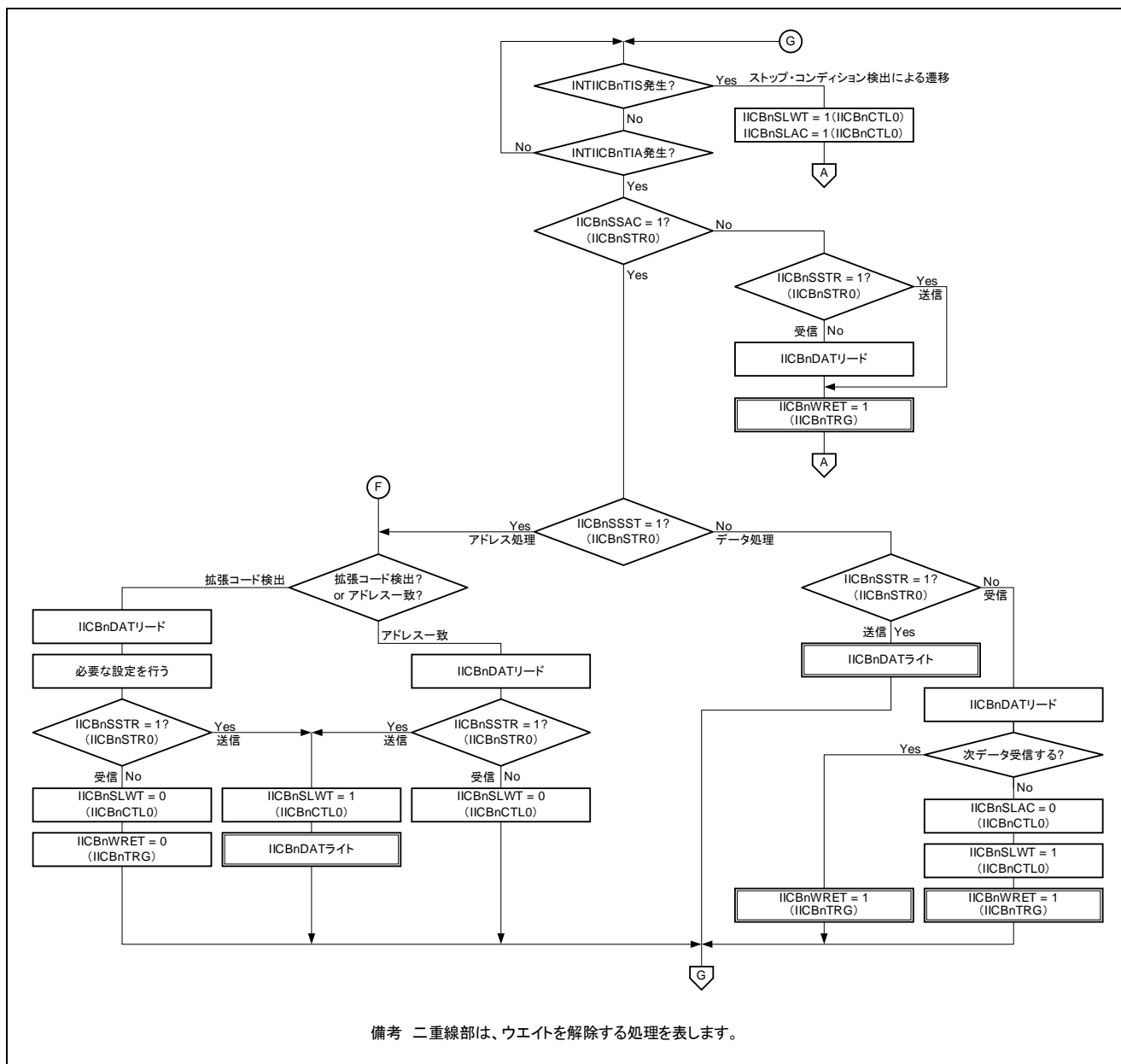


図18.19 通信予約機能禁止 (IICBnCTL1.IICBnSLRS ビット = 1) 時のシングル転送モード設定手順 (マルチマスタ環境) (2/2)

(3) 通信予約機能許可 (IICBnCTL1.IICBnSLRS ビット= 0) 時の連続転送モード設定手順

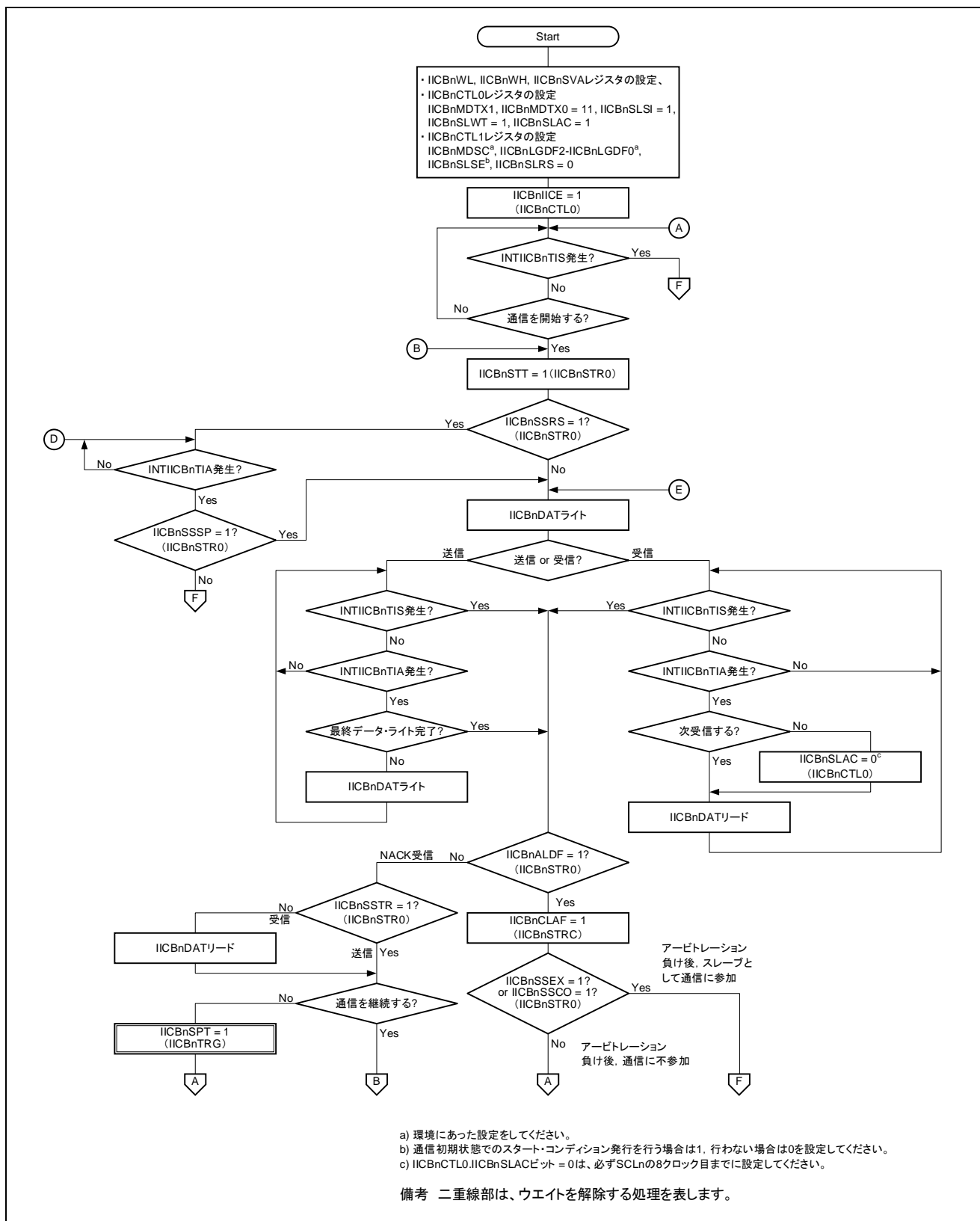


図18.20 通信予約機能許可 (IICBnCTL1.IICBnSLRS ビット= 0) 時の連続転送モード設定手順 (マルチマスタ環境) (1/2)

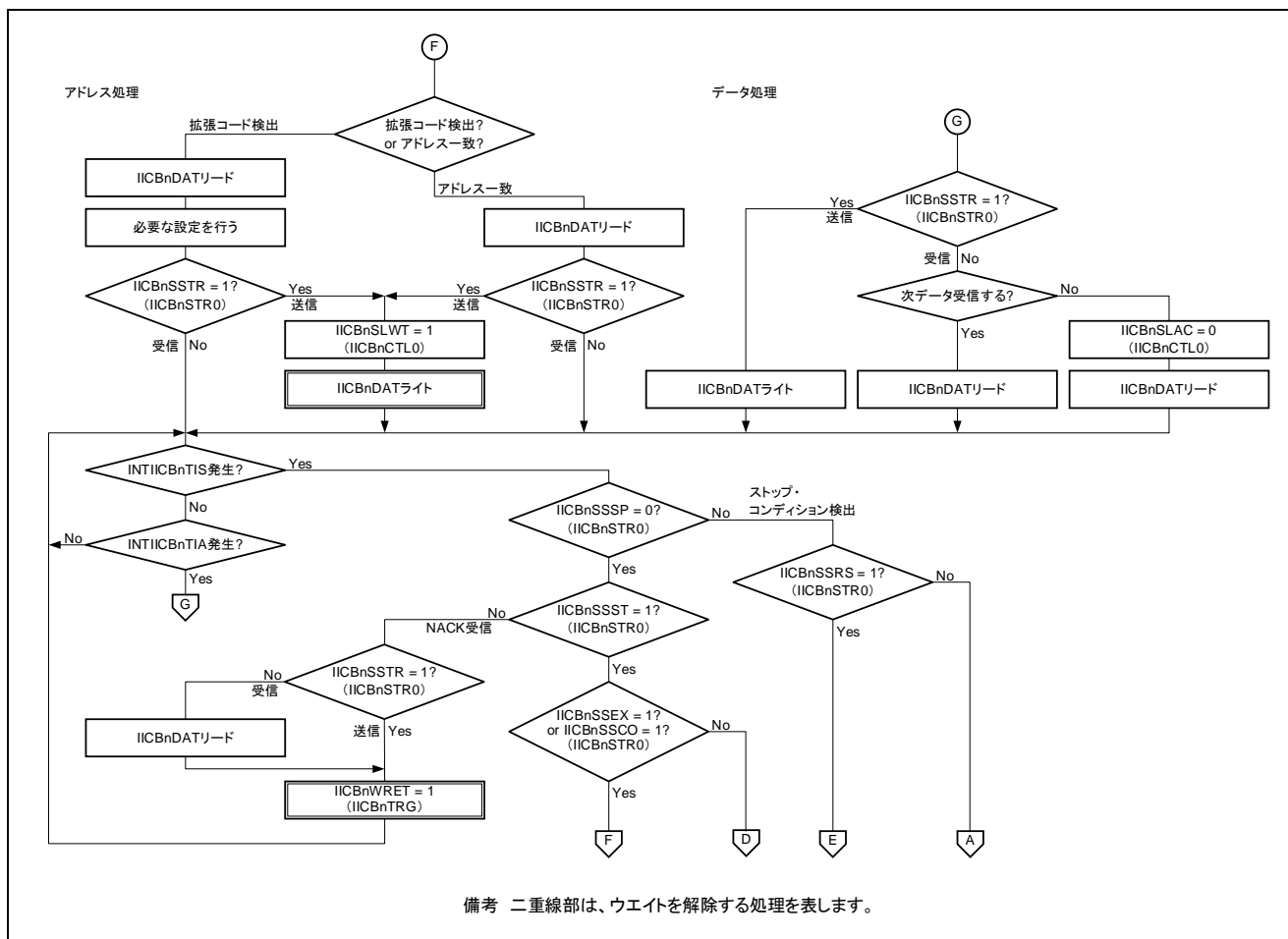


図18.20 通信予約機能許可 (IICBnCTL1.IICBnSLRS ビット = 0) 時の連続転送モード設定手順 (マルチマスタ環境) (2/2)

(4) 通信予約機能禁止 (IICBnCTL1.IICBnSLRS ビット= 1) 時の連続転送モード設定手順

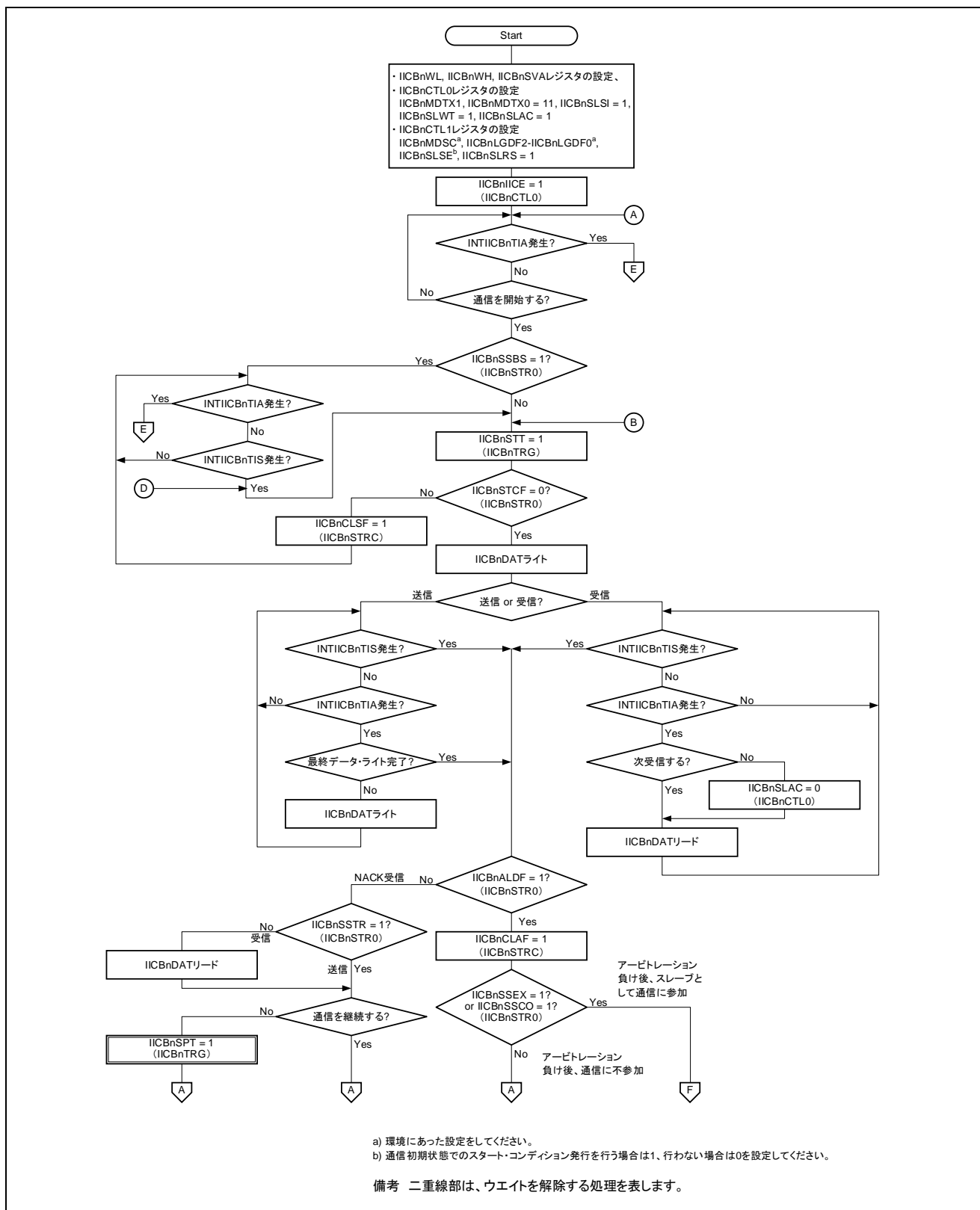


図18.21 通信予約機能禁止 (IICBnCTL1.IICBnSLRS ビット= 1) 時の連続転送モード設定手順 (マルチマスタ環境) (1/2)

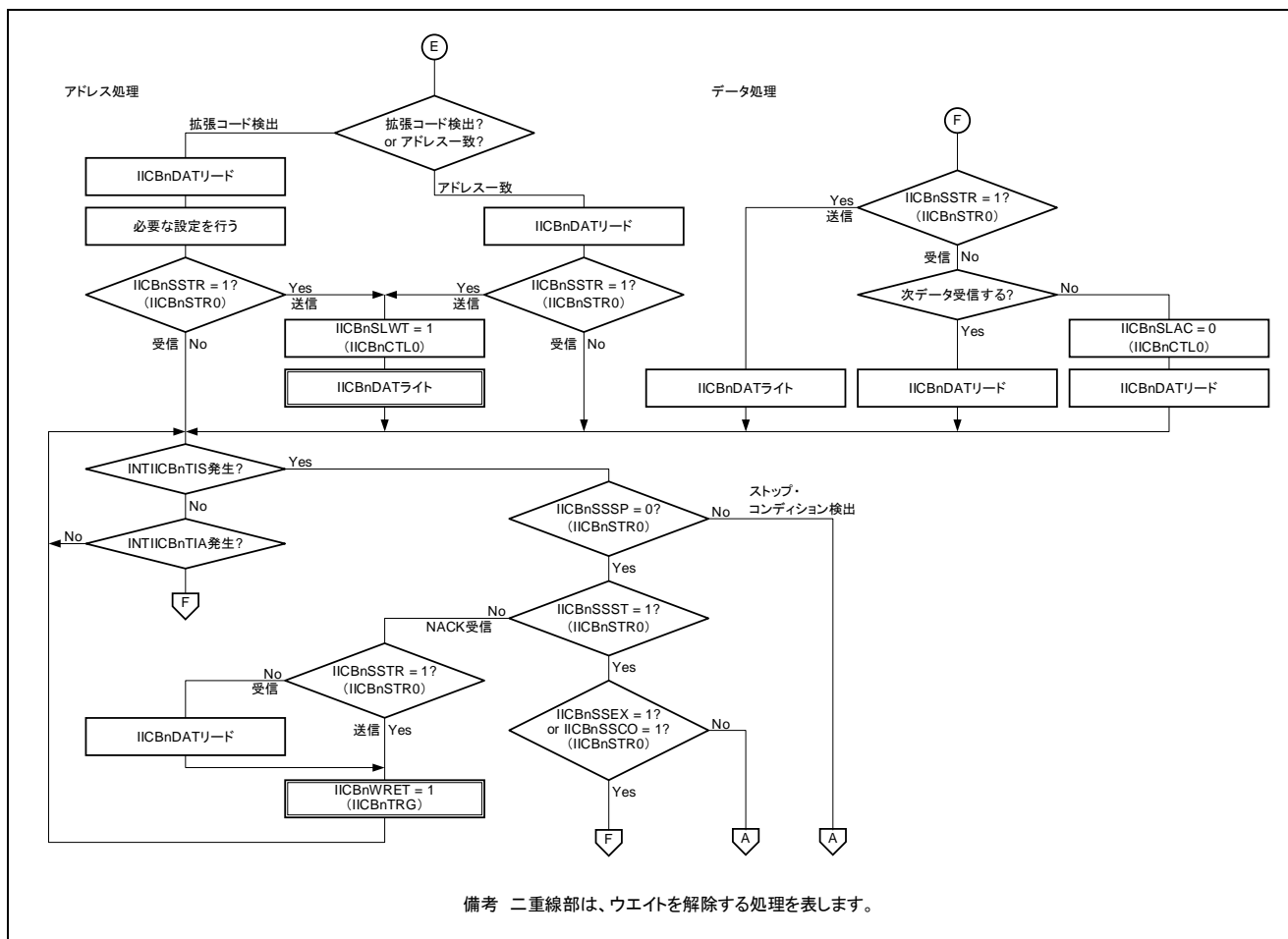


図18.21 通信予約機能禁止 (IICBnCTL1.IICBnSLRS ビット = 1) 時の連続転送モード設定手順 (マルチマスタ環境) (2/2)

19. CAN コントローラ (FCN)

本章では、ISO11898 で標準化されている CAN プロトコルに準拠した CAN コントローラ (FCN) について説明します。

19.1 FCN の特徴

チャンネルこの製品は次のチャンネル数の CAN コントローラを搭載しています。

表19.1 FCN のチャンネル

| FCN | |
|--------|------------|
| チャンネル数 | 2 |
| 名称 | FCN0, FCN1 |

- n の意味： この章では、CAN コントローラの各チャンネルを「n」 (n=0, 1) で識別します。たとえば、FCNn コントロール・レジスタ (FCNnGMCLCTL) のように記述しています。

表19.2 FCN チャンネルのメッセージ・バッファ

| チャンネル | メッセージ・バッファの数 m |
|-------|----------------|
| FCN0 | 64 |
| FCN1 | 64 |

- m の意味： この章では、FCN メッセージ・バッファ・レジスタを「m」 (m=000-063) で識別します。たとえば、FCN チャンネル n、FCN メッセージ・バッファ・レジスタ m のメッセージ・データ・バイト 4 は、FCNnMmDAT4B と記述します。

- 割り込みと周辺機能： FCN の下記割り込み要求は、割り込み処理や Hardware ISR 以外にも、DMA 転送（汎用 DMAC、リアルタイムポート DMAC）、タイマ・キャプチャ・トリガ（TAUJ2）、リアルタイム・ポート（RP00-RP37）の更新に利用可能です。

表19.3 FCN の割り込みと周辺機能の要求

| FCNn の割り込み信号 | 機能 | 接続先 |
|--------------|----------------------------|---|
| FCN0 | | |
| INTC0ERR | FCN0 エラー検出 | <ul style="list-style-type: none"> ・割り込みコントローラ INTFCN0ERR ・HW-RTOS (Hardware ISR) |
| INTC0REC | FCN0 受信完了 | <ul style="list-style-type: none"> ・割り込みコントローラ INTFCN0REC ・DMA コントローラ・トリガ (DTFR/RTDTFR) ・タイマ・キャプチャ・トリガ (TMTFR) ・リアルタイム・ポート・トリガ (RPTFR) ・HW-RTOS (Hardware ISR) |
| INTC0TRX | FCN0 送信完了 | <ul style="list-style-type: none"> ・割り込みコントローラ INTFCN0TRX ・DMA コントローラ・トリガ (DTFR/RTDTFR) ・タイマ・キャプチャ・トリガ (TMTFR) ・リアルタイム・ポート・トリガ (RPTFR) ・HW-RTOS (Hardware ISR) |
| INTC0WUP | FCN0 スリープ・ウェイクアップ/ 送信中断 | <ul style="list-style-type: none"> ・割り込みコントローラ INTFCN0WUP ・DMA コントローラ・トリガ (DTFR/RTDTFR) ・タイマ・キャプチャ・トリガ (TMTFR) ・リアルタイム・ポート・トリガ (RPTFR) ・HW-RTOS (Hardware ISR) |
| FCN1 | | |
| INTC1ERR | FCN1 エラー検出 | <ul style="list-style-type: none"> ・割り込みコントローラ INTFCN1ERR ・HW-RTOS (Hardware ISR) |
| INTC1REC | FCN1 受信完了 | <ul style="list-style-type: none"> ・割り込みコントローラ INTFCN1REC ・DMA コントローラ・トリガ (DTFR/RTDTFR) ・タイマ・キャプチャ・トリガ (TMTFR) ・リアルタイム・ポート・トリガ (RPTFR) ・HW-RTOS (Hardware ISR) |
| INTC1TRX | FCN1 送信完了 | <ul style="list-style-type: none"> ・割り込みコントローラ INTFCN1TRX ・DMA コントローラ・トリガ (DTFR/RTDTFR) ・タイマ・キャプチャ・トリガ (TMTFR) ・リアルタイム・ポート・トリガ (RPTFR) ・HW-RTOS (Hardware ISR) |
| INTC1WUP | FCN1 スリープ・ウェイクアップ/ 送信中断 | <ul style="list-style-type: none"> ・割り込みコントローラ INTFCN1WUP ・DMA コントローラ・トリガ (DTFR/RTDTFR) ・タイマ・キャプチャ・トリガ (TMTFR) ・リアルタイム・ポート・トリガ (RPTFR) ・HW-RTOS (Hardware ISR) |

- 入出力信号： CAN コントローラの入出力信号を表19.4に示します。

表19.4 FCNの入出力信号

| FCNn の信号 | 機能 | 接続先 |
|----------|-----------------|----------------|
| FCN0 | | |
| CRXD0 | FCN0 CAN バス受信入力 | ポート 53 (CRXD0) |
| CTXD0 | FCN0 CAN バス送信出力 | ポート 54 (CTXD0) |
| FCN1 | | |
| CRXD1 | FCN1 CAN バス受信入力 | ポート 55 (CRXD1) |
| CTXD1 | FCN1 CAN バス送信出力 | ポート 56 (CTXD1) |

19.2 特徴

- ISO 11898 に準拠
- 標準フレームと拡張フレームの送受信が可能
- 転送速度：最大 1Mbps (FCN クロック入力 が 16MHz 以上の場合)
- 1 チャンネルにつき 64 個のメッセージ・バッファ
- 送受信履歴・リスト機能 (各メッセージ・バッファにて個別に設定可能)
- 自動ブロック送信機能
- マルチ・バッファ受信ブロック機能
- データ・フレームおよびリモート・フレームに適用可能な 8 パターンのマスクをチャンネルごとに設定可能
- FCN モジュール・ビット・レート・プリスケアラ・レジスタ (FCNnCMRPRS) およびビット・レート・レジスタ (FCNnCMBTCTL) により、データ・ビット・タイム、通信ポー・レート、サンプル・ポイントを制御可能
 - たとえば、以下のサンプル・ポイントを設定可能：
66.7%, 70.0%, 75.0%, 80.0%, 81.3%, 85.0%, 87.5%
 - 10kbps-1Mbps のポー・レートを設定可能
- 拡張機能：
 - 個々のメッセージ・バッファを送信メッセージ・バッファまたは受信メッセージ・バッファとして動作するように設定可能
 - 対象となるメッセージ・バッファの送信要求フラグをクリアすることで送信要求を中断可能。中断が成功した場合の送信中断割り込みに対応
 - 自動ブロック送信動作モード (ABT)
 - タイマ・キャプチャ・チャンネルと連携する FCN チャンネル 0-2 のタイム・スタンプ機能
 - 一元管理されるグローバル・データ更新ビット・モニタ・レジスタの採用により、一箇所ですべてのデータ更新ビットを確認可能

19.2.1 機能の概要

CAN コントローラの機能の概要を表19.5に示します。

表19.5 機能の概要

| 機能 | 詳細 |
|-------------|--|
| プロトコル | CAN プロトコル ISO 11898 (標準フレームおよび拡張フレームの送受信) |
| ポー・レート | 最大 1Mbps (最小 FCN クロック入力 = 16MHz) |
| データの保存 | FCN RAM にメッセージを保存 |
| メッセージ数 | <ul style="list-style-type: none"> ・1 チャンネルにつき 64 個のメッセージ・バッファ ・個々のメッセージ・バッファを送信メッセージ・バッファまたは受信メッセージ・バッファとして設定可能 |
| メッセージ受信 | <ul style="list-style-type: none"> ・個々のメッセージ・バッファに固有の ID を設定可能 ・データ・フレームおよびリモート・フレームに適用可能な 8 パターンのマスクをチャンネルごとに設定可能 ・メッセージを受信し、メッセージ・バッファに保存するたびに受信完了割り込みを発生 (メッセージ・バッファごとに受信完了割り込みの許可/禁止が設定可能) ・複数の受信メッセージ・バッファを 1 つの FIFO 受信バッファとして使用可能 (マルチ・バッファ受信ブロック機能) ・受信履歴・リスト機能 (各メッセージ・バッファにて個別に設定可能) ・一元管理されるグローバル・データ更新ビット・モニタ・レジスタ |
| メッセージ送信 | <ul style="list-style-type: none"> ・個々のメッセージ・バッファに固有の ID を設定可能 ・メッセージ・バッファごとに送信完了割り込みの許可/禁止が設定可能 ・メッセージ・バッファごとの送信中断割り込みおよび送信完了フラグ (いずれのバッファについても、同時に中断可能な送信は 1 つに限られる) ・送信メッセージ・バッファとして指定されたメッセージ・バッファ番号 0-15/31 は、自動ブロック転送用として使用可能。メッセージ送信間隔をプログラマブルに変更可能 (自動ブロック送信機能 (以下、ABT と記述)) ・送信履歴・リスト機能 (各メッセージ・バッファにて個別に設定可能) |
| リモート・フレーム処理 | <ul style="list-style-type: none"> ・送信メッセージ・バッファによるリモート・フレーム処理 ・受信メッセージ・バッファによるリモート・フレーム受信 (8 個のマスクの 1 つを適用可能) |
| タイム・スタンプ機能 | <ul style="list-style-type: none"> ・32 ビット・タイムと組み合わせて使用することで、メッセージ受信時のタイム・スタンプ機能を設定可能 ・タイム・スタンプ・キャプチャ・トリガを選択可能 (CAN メッセージ・フレーム内の SOF または EOF 検出に切り替え可能) |
| 診断機能 | <ul style="list-style-type: none"> ・読み出し可能なエラー・カウンタ ・バス接続確認用の「有効プロトコル動作フラグ」 ・受信オンリー・モード ・シングル・ショット・モード ・CAN プロトコル・エラーの判別 ・セルフ・テスト・モード |
| バスオフ復帰機能 | <ul style="list-style-type: none"> ・ソフトウェアによりバスオフからの強制復帰が可能 ・バスオフからの自動復帰不可 (ソフトウェアによる復帰要求が必要) |
| パワー・セーブ・モード | <ul style="list-style-type: none"> ・CAN スリープ・モード (CAN バスによりウェイク・アップ可能) ・CAN ストップ・モード (CAN バスによりウェイク・アップ不可) |

19.2.2 構成

CAN コントローラは以下の 4 つのブロックから構成されています。

- APB インタフェース
 APB インタフェースおよびFCN モジュールとホスト CPU の間でメッセージを送受信するための機能ブロックです。
- MCM (Message Control Module)
 FCN モジュール内の CAN プロトコル・レイヤと CAN の RAM へのアクセスを制御している機能ブロックです。
- CAN プロトコル・レイヤ
 CAN プロトコルの動作とそれに関連する設定を行う機能ブロックです。
- CAN RAM
 メッセージ ID、メッセージ・データなどの保存に使用される CAN メモリ機能ブロックです。

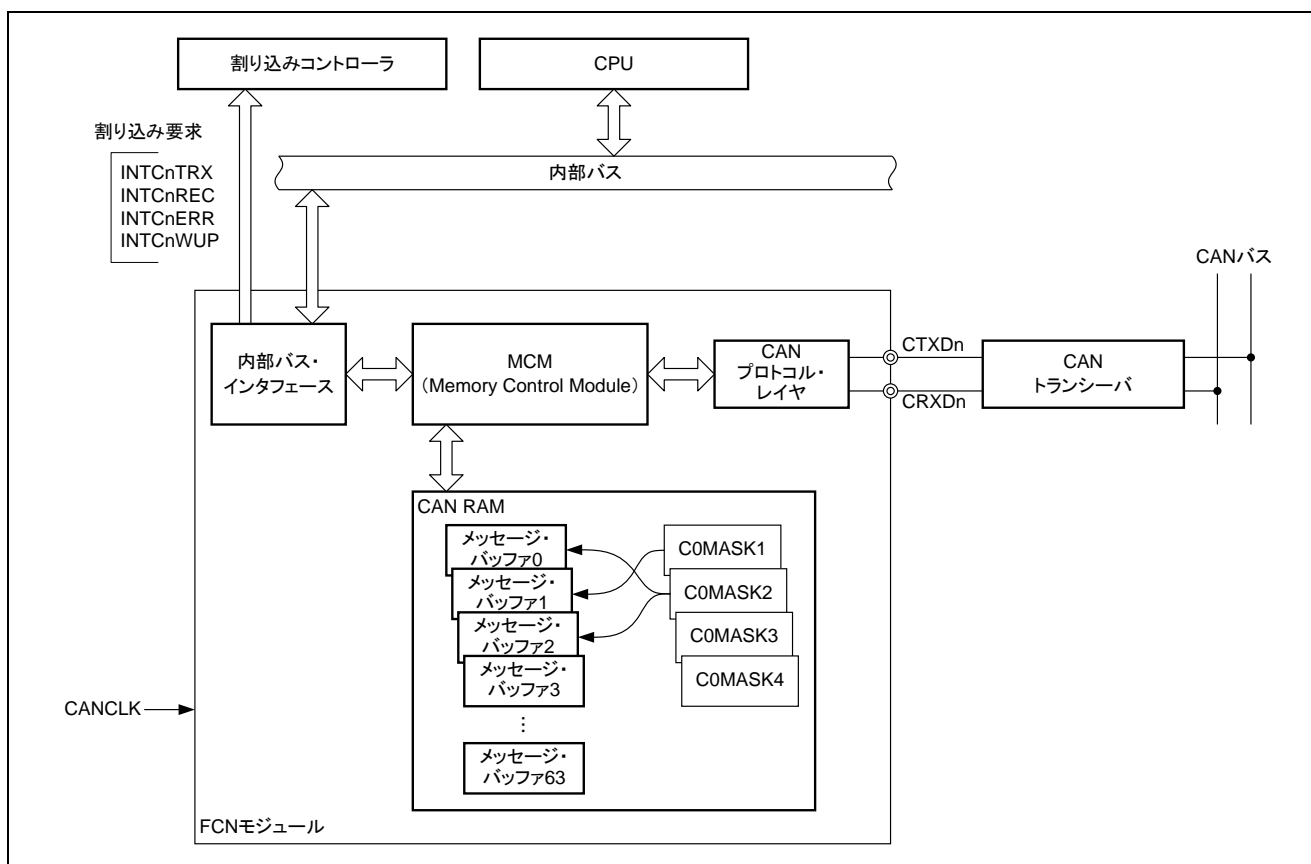


図19.1 CAN コントローラのブロック図

19.3 FCN の内部レジスタ

19.3.1 CAN コントローラの構成

表19.6 FCN レジスタ一覧

(1/2)

| 項目 | レジスタ名 |
|-----------------|---|
| FCNn グローバル・レジスタ | FCNn グローバル制御レジスタ (FCNnGMCLCTL) |
| | FCNn グローバル・クロック選択レジスタ (FCNnGMCSPRE) |
| | FCNn グローバル自動ブロック送信制御レジスタ (FCNnGMABCTL) |
| | FCNn グローバル自動ブロック送信遅延設定レジスタ (FCNnGMADCTL) |
| | FCNn グローバル・データ更新ビット・モニタ・レジスタ (FCNnDNBMRX0 – FCNnDNBMRX1) |
| FCNn モジュール・レジスタ | FCNn モジュール・マスク 1 レジスタ (FCNnCMMKCTL01H, FCNnCMMKCTL02H, FCNnCMMKCTL01W) |
| | FCNn モジュール・マスク 2 レジスタ (FCNnCMMKCTL03H, FCNnCMMKCTL04H, FCNnCMMKCTL03W) |
| | FCNn モジュール・マスク 3 レジスタ (FCNnCMMKCTL05H, FCNnCMMKCTL06H, FCNnCMMKCTL05W) |
| | FCNn モジュール・マスク 4 レジスタ (FCNnCMMKCTL07H, FCNnCMMKCTL08H, FCNnCMMKCTL07W) |
| | FCNn モジュール・マスク 5 レジスタ (FCNnCMMKCTL09H, FCNnCMMKCTL10H, FCNnCMMKCTL09W) |
| | FCNn モジュール・マスク 6 レジスタ (FCNnCMMKCTL11H, FCNnCMMKCTL12H, FCNnCMMKCTL11W) |
| | FCNn モジュール・マスク 7 レジスタ (FCNnCMMKCTL13H, FCNnCMMKCTL14H, FCNnCMMKCTL13W) |
| | FCNn モジュール・マスク 8 レジスタ (FCNnCMMKCTL15H, FCNnCMMKCTL16H, FCNnCMMKCTL15W) |
| | FCNn モジュール制御レジスタ (FCNnCMCLCTL) |
| | FCNn モジュール最終エラー情報レジスタ (FCNnCMLCSTR) |
| | FCNn モジュール情報レジスタ (FCNnCMINSTR) |
| | FCNn モジュール・エラー・カウンタ・レジスタ (FCNnCMERCNT) |
| | FCNn モジュール割り込み許可レジスタ (FCNnCMIECTL) |
| | FCNn モジュール割り込みステータス・レジスタ (FCNnCMISCTL) |
| | FCNn モジュール・ビット・レート・プリスケラ・レジスタ (FCNnCMBRPRS) |
| | FCNn モジュール・ビット・レート・レジスタ (FCNnCMBTCTL) |
| | FCNn モジュール最終受信ポインタ・レジスタ (FCNnCMLISTR) |
| | FCNn モジュール受信履歴・リスト・レジスタ (FCNnCMRGRX) |
| | FCNn モジュール最終送信ポインタ・レジスタ (FCNnCMLOSTR) |
| | FCNn モジュール送信履歴・リスト・レジスタ (FCNnCMTGTX) |
| | FCNn モジュール・タイム・スタンプ・レジスタ (FCNnCMTSCTL) |

表19.6 FCN レジスタ一覧

(2/2)

| 項目 | レジスタ名 |
|-------------------------|---|
| FCN メッセージ・ バッファ・レジスタ | FCNn メッセージ・データ・バイト 0-3 レジスタ m (FCNnMmDAT0W, FCNnMmDAT0H, FCNnMmDAT2H, FCNnMmDAT0B, FCNnMmDAT1B, FCNnMmDAT2B, FCNnMmDAT3B) |
| | FCNn メッセージ・データ・バイト 4-7 レジスタ m (FCNnMmDAT4W, FCNnMmDAT4H, FCNnMmDAT6H, FCNnMmDAT4B, FCNnMmDAT5B, FCNnMmDAT6B, FCNnMmDAT7B) |
| | FCNn メッセージ・データ長レジスタ m (FCNnMmDTLGB) |
| | FCNn メッセージ・コンフィギュレーション・レジスタ m (FCNnMmSTRB) |
| | FCNn メッセージ ID レジスタ m (FCNnMmMID0H, FCNnMmMID1H, FCNnMmMID0W) |
| | FCNn メッセージ制御レジスタ m (FCNnMmCTL) |

19.3.2 CAN コントローラ・レジスタの概要

(1) FCNn グローバル・レジスタと FCNn モジュール・レジスタ

表19.7 FCN0 グローバル・レジスタと FCN0 モジュール・レジスタ

(1/2)

| アドレス | レジスタ名 | 略号 | R/W | アクセス・ビット | リセット後の値 |
|------------|--------------------------------|----------------|-----|----------|---------------------|
| 4002 0008H | FCN0 グローバル・クロック選択レジスタ | FCN0GMCSPRE | R/W | 8 | 0FH |
| 4002 0020H | FCN0 グローバル自動ブロック送信遅延設定レジスタ | FCN0GMADCTL | R/W | 8 | 00H |
| 4002 8000H | FCN0 グローバル制御レジスタ | FCN0GMCLCTL | R/W | 16 | 00X0H ^{注1} |
| 4002 8018H | FCN0 グローバル自動ブロック送信制御レジスタ | FCN0GMABCTL | R/W | 16 | 0000H |
| 4003 00C0H | FCN0 グローバル・データ更新ビット・モニタ・レジスタ 0 | FCN0DNBMRX0 | R | 32 | 注 2 |
| 4003 00D0H | FCN0 グローバル・データ更新ビット・モニタ・レジスタ 1 | FCN0DNBMRX1 | R | 32 | 注 2 |
| 4002 8300H | FCN0 モジュール・マスク 1 レジスタ | FCN0CMMKCTL01H | R/W | 16 | 注 2 |
| 4002 8308H | | FCN0CMMKCTL02H | | | |
| 4003 0300H | | FCN0CMMKCTL01W | | 32 | |
| 4002 8310H | FCN0 モジュール・マスク 2 レジスタ | FCN0CMMKCTL03H | R/W | 16 | 注 2 |
| 4002 8318H | | FCN0CMMKCTL04H | | | |
| 4003 0310H | | FCN0CMMKCTL03W | | 32 | |
| 4002 8320H | FCN0 モジュール・マスク 3 レジスタ | FCN0CMMKCTL05H | R/W | 16 | 注 2 |
| 4002 8328H | | FCN0CMMKCTL06H | | | |
| 4003 0320H | | FCN0CMMKCTL05W | | 32 | |
| 4002 8330H | FCN0 モジュール・マスク 4 レジスタ | FCN0CMMKCTL07H | R/W | 16 | 注 2 |
| 4002 8338H | | FCN0CMMKCTL08H | | | |
| 4003 0330H | | FCN0CMMKCTL07W | | 32 | |

注 1. 初期値は、メッセージ・バッファ RAM からの読み出しでエラーが検出されたかどうかを示す

FCNnGMCLCTL.FCNnGMCLECCF によって異なります。詳細については、FCNnGMCLCTL レジスタの説明を参照してください。

2. リセット後の値は、0000H または 00000000H です。

表19.7 FCN0 グローバル・レジスタと FCN0 モジュール・レジスタ

(2/2)

| アドレス | レジスタ名 | 略号 | R/W | アクセス・ビット | リセット後の値 |
|------------|-------------------------------|----------------|-----|----------|---------|
| 4002 8340H | FCN0 モジュール・マスク 5 レジスタ | FCN0CMMKCTL09H | R/W | 16 | 注 |
| 4002 8348H | | FCN0CMMKCTL10H | | | |
| 4003 0340H | | FCN0CMMKCTL09W | | 32 | |
| 4002 8350H | FCN0 モジュール・マスク 6 レジスタ | FCN0CMMKCTL11H | R/W | 16 | 注 |
| 4002 8358H | | FCN0CMMKCTL12H | | | |
| 4003 0350H | | FCN0CMMKCTL11W | | 32 | |
| 4002 8360H | FCN0 モジュール・マスク 7 レジスタ | FCN0CMMKCTL13H | R/W | 16 | 注 |
| 4002 8368H | | FCN0CMMKCTL14H | | | |
| 4003 0360H | | FCN0CMMKCTL13W | | 32 | |
| 4002 8370H | FCN0 モジュール・マスク 8 レジスタ | FCN0CMMKCTL15H | R/W | 16 | 注 |
| 4002 8378H | | FCN0CMMKCTL16H | | | |
| 4003 0370H | | FCN0CMMKCTL15W | | 32 | |
| 4002 0248H | FCN0 モジュール最終エラー情報レジスタ | FCN0 DAT0H | R/W | 8 | 00H |
| 4002 024CH | FCN0 モジュール情報レジスタ | FCN0CMINSTR | R | 8 | 00H |
| 4002 0268H | FCN0 モジュール・ビット・レート・プリスケラ・レジスタ | FCN0CMBRPRS | R/W | 8 | FFH |
| 4002 0278H | FCN0 モジュール最終受信ポインタ・レジスタ | FCN0CMLISTR | R | 8 | 不定 |
| 4002 0288H | FCN0 モジュール最終送信ポインタ・レジスタ | FCN0CMLOSTR | R | 8 | 不定 |
| 4002 8240H | FCN0 モジュール制御レジスタ | FCN0CMCLCTL | R/W | 16 | 0000H |
| 4002 8250H | FCN0 モジュール・エラー・カウンタ・レジスタ | FCN0CMERCNT | R | 16 | 0000H |
| 4002 8258H | FCN0 モジュール割り込み許可レジスタ | FCN0CMIECTL | R/W | 16 | 0000H |
| 4002 8260H | FCN0 モジュール割り込みステータス・レジスタ | FCN0CMISCTL | R/W | 16 | 0000H |
| 4002 8270H | FCN0 モジュール・ビット・レート・レジスタ | FCN0CMBTCTL | R/W | 16 | 370FH |
| 4002 8280H | FCN0 モジュール受信履歴・リスト・レジスタ | FCN0CMRGRX | R/W | 16 | xx02H |
| 4002 8290H | FCN0 モジュール送信履歴・リスト・レジスタ | FCN0CMTGTX | R/W | 16 | xx02H |
| 4002 8298H | FCN0 モジュール・タイム・スタンプ・レジスタ | FCN0CMTSCTL | R/W | 16 | 0000H |

注. リセット後の値は、0000H または 00000000H です。

表19.8 FCN1 グローバル・レジスタと FCN1 モジュール・レジスタ

(1/2)

| アドレス | レジスタ名 | 略号 | R/W | アクセス・ビット | リセット後の値 |
|------------|--------------------------------|----------------|-----|----------|---------------------|
| 4004 0008H | FCN1 グローバル・クロック選択レジスタ | FCN1GMCSPRE | R/W | 8 | 0FH |
| 4004 0020H | FCN1 グローバル自動ブロック送信遅延設定レジスタ | FCN1GMADCTL | R/W | 8 | 00H |
| 4004 8000H | FCN1 グローバル制御レジスタ | FCN1GMCLCTL | R/W | 16 | 00X0H ^{注1} |
| 4004 8018H | FCN1 グローバル自動ブロック送信制御レジスタ | FCN1GMABCTL | R/W | 16 | 0000H |
| 4005 00C0H | FCN1 グローバル・データ更新ビット・モニタ・レジスタ 0 | FCN1DNBMRX0 | R | 32 | 注 2 |
| 4005 00D0H | FCN1 グローバル・データ更新ビット・モニタ・レジスタ 1 | FCN1DNBMRX1 | R | 32 | 注 2 |
| 4004 8300H | FCN1 モジュール・マスク 1 レジスタ | FCN1CMMKCTL01H | R/W | 16 | 注 2 |
| 4004 8308H | | FCN1CMMKCTL02H | | 32 | |
| 4005 0300H | | FCN1CMMKCTL01W | | | |
| 4004 8310H | FCN1 モジュール・マスク 2 レジスタ | FCN1CMMKCTL03H | R/W | 16 | 注 2 |
| 4004 8318H | | FCN1CMMKCTL04H | | 32 | |
| 4005 0310H | | FCN1CMMKCTL03W | | | |
| 4004 8320H | FCN1 モジュール・マスク 3 レジスタ | FCN1CMMKCTL05H | R/W | 16 | 注 2 |
| 4004 8328H | | FCN1CMMKCTL06H | | 32 | |
| 4005 0320H | | FCN1CMMKCTL05W | | | |
| 4004 8330H | FCN1 モジュール・マスク 4 レジスタ | FCN1CMMKCTL07H | R/W | 16 | 注 2 |
| 4004 8338H | | FCN1CMMKCTL08H | | 32 | |
| 4005 0330H | | FCN1CMMKCTL07W | | | |

注 1. 初期値は、メッセージ・バッファ RAM からの読み出しでエラーが検出されたかどうかを示す

FCNnGMCLCTL.FCNnGMCLECCF によって異なります。詳細については、FCNnGMCLCTL レジスタの説明を参照してください。

2. リセット後の値は、0000H または 00000000H です。

表19.8 FCN1 グローバル・レジスタと FCN1 モジュール・レジスタ

(2/2)

| アドレス | レジスタ名 | 略号 | R/W | アクセス・ビット | リセット後の値 |
|------------|-------------------------------|----------------|-----|----------|---------|
| 4004 8340H | FCN1 モジュール・マスク 5 レジスタ | FCN1CMMKCTL09H | R/W | 16 | 注 |
| 4004 8348H | | FCN1CMMKCTL10H | | | |
| 4005 0340H | | FCN1CMMKCTL09W | | 32 | |
| 4004 8350H | FCN1 モジュール・マスク 6 レジスタ | FCN1CMMKCTL11H | R/W | 16 | 注 |
| 4004 8358H | | FCN1CMMKCTL12H | | | |
| 4005 0350H | | FCN1CMMKCTL11W | | 32 | |
| 4004 8360H | FCN1 モジュール・マスク 7 レジスタ | FCN1CMMKCTL13H | R/W | 16 | 注 |
| 4004 8368H | | FCN1CMMKCTL14H | | | |
| 4005 0360H | | FCN1CMMKCTL13W | | 32 | |
| 4004 8370H | FCN1 モジュール・マスク 8 レジスタ | FCN1CMMKCTL15H | R/W | 16 | 注 |
| 4004 8378H | | FCN1CMMKCTL16H | | | |
| 4005 0370H | | FCN1CMMKCTL15W | | 32 | |
| 4004 0248H | FCN1 モジュール最終エラー情報レジスタ | FCN1CMLCSTR | R/W | 8 | 00H |
| 4004 024CH | FCN1 モジュール情報レジスタ | FCN1CMINSTR | R | 8 | 00H |
| 4004 0268H | FCN1 モジュール・ビット・レート・プリスケラ・レジスタ | FCN1CMBRPRS | R/W | 8 | FFH |
| 4004 0278H | FCN1 モジュール最終受信ポインタ・レジスタ | FCN1CMLISTR | R | 8 | 不定 |
| 4004 0288H | FCN1 モジュール最終送信ポインタ・レジスタ | FCN1CMLOSTR | R | 8 | 不定 |
| 4004 8240H | FCN1 モジュール制御レジスタ | FCN1CMCLCTL | R/W | 16 | 0000H |
| 4004 8250H | FCN1 モジュール・エラー・カウンタ・レジスタ | FCN1CMERCNT | R | 16 | 0000H |
| 4004 8258H | FCN1 モジュール割り込み許可レジスタ | FCN1CMIECTL | R/W | 16 | 0000H |
| 4004 8260H | FCN1 モジュール割り込みステータス・レジスタ | FCN1CMISCTL | R/W | 16 | 0000H |
| 4004 8270H | FCN1 モジュール・ビット・レート・レジスタ | FCN1CMBTCTL | R/W | 16 | 370FH |
| 4004 8280H | FCN1 モジュール受信履歴・リスト・レジスタ | FCN1CMRGRX | R/W | 16 | xx02H |
| 4004 8290H | FCN1 モジュール送信履歴・リスト・レジスタ | FCN1CMTGTX | R/W | 16 | xx02H |
| 4004 8298H | FCN1 モジュール・タイム・スタンプ・レジスタ | FCN1CMTSCTL | R/W | 16 | 0000H |

注. リセット後の値は、0000H または 00000000H です。

19.3.3 レジスタのビット構成

CAN コントローラのレジスタ・アドレスは、FCNn のベース・アドレスからのオフセットで表されます。

| チャンネル | ベース・アドレス |
|-------|------------|
| FCN0 | 4002 0000H |
| FCN1 | 4004 0000H |

表19.9 FCN グローバル・レジスタのビット構成

| アドレス・オフセット | 略号 | ビット | ビット | ビット | ビット | ビット | ビット | ビット | ビット |
|------------|--------------------|---------------------|------------|------------------|------------------|-------------------|------------|------------------|------------------|
| | | 7/15/31/23 | 6/14/30/22 | 5/13/29/21 | 4/12/28/20 | 3/11/27/19 | 2/10/26/18 | 1/9/25/17 | 0/8/24/16 |
| 0 8000H | FCNnGMCLCTL (W) | 0 | 0 | FCNnGM CLCLMB | FCNnGCLE CCF | 0 | 0 | 0 | FCNnGMC LCLOM |
| | | 0 | 0 | 0 | FCNnGM CLSESR | 0 | 0 | FCNnGM CLSEDE | FCNnGMC LSEOM |
| | FCNnGMCLCTL (R) | 0 | 0 | FCNnGM CLECCF | FCNnGM CLSORF | 0 | 0 | FCNnGM CLESDE | FCNnGMC LPWOM |
| | | FCNnGM CLSSMO | 0 | 0 | 0 | 0 | 0 | 0 | 0 |
| 0 0008H | FCNnGMCSPRE | 0 | 0 | 0 | 0 | FCNnGMCSPRS[3:0] | | | |
| 0 8018H | FCNnGMABCTL (W) | 0 | 0 | 0 | 0 | 0 | 0 | 0 | FCNnGMA BCLAT |
| | | 0 | 0 | 0 | 0 | 0 | 0 | FCNnGM ABSEAC | FCNnGMA BSEAT |
| | FCNnGMABCTL (R) | 0 | 0 | 0 | 0 | 0 | 0 | FCNnGM ABCLRF | FCNnGMA BABTT |
| | | 0 | 0 | 0 | 0 | 0 | 0 | 0 | 0 |
| 0 0020H | FCNnGMADCTL | 0 | 0 | 0 | 0 | FCNnGMADSSAD[3:0] | | | |
| 1 00C0H | FCNnDNBMRX0 (R) | FCNnDNBMSSDN[7:0] | | | | | | | |
| | | FCNnDNBMSSDN[15:8] | | | | | | | |
| | | FCNnDNBMSSDN[23:16] | | | | | | | |
| | | FCNnDNBMSSDN[31:24] | | | | | | | |
| 1 00D0H | FCNnDNBMRX1 (R) | FCNnDNBMSSDN[39:32] | | | | | | | |
| | | FCNnDNBMSSDN[47:40] | | | | | | | |
| | | FCNnDNBMSSDN[55:48] | | | | | | | |
| | | FCNnDNBMSSDN[63:56] | | | | | | | |

表19.10 FCN モジュール・マスク制御 16 ビット・レジスタのビット構成

| アドレス・ オフセット | 略号 | ビット 15 | ビット 14 | ビット 13 | ビット 12-0 |
|----------------|----------------|--------------------|-----------|-----------|---------------------|
| 0 8300H | FCNnCMMKCTL01H | FCNnCMMKSSID[15:0] | | | |
| 0 8308H | FCNnCMMKCTL02H | 0 | 0 | 0 | FCNnCMMKSSID[28:16] |
| 0 8310H | FCNnCMMKCTL03H | FCNnCMMKSSID[15:0] | | | |
| 0 8318H | FCNnCMMKCTL04H | 0 | 0 | 0 | FCNnCMMKSSID[28:16] |
| 0 8320H | FCNnCMMKCTL05H | FCNnCMMKSSID[15:0] | | | |
| 0 8328H | FCNnCMMKCTL06H | 0 | 0 | 0 | FCNnCMMKSSID[28:16] |
| 0 8330H | FCNnCMMKCTL07H | FCNnCMMKSSID[15:0] | | | |
| 0 8338H | FCNnCMMKCTL08H | 0 | 0 | 0 | FCNnCMMKSSID[28:16] |
| 0 8340H | FCNnCMMKCTL09H | FCNnCMMKSSID[15:0] | | | |
| 0 8348H | FCNnCMMKCTL10H | 0 | 0 | 0 | FCNnCMMKSSID[28:16] |
| 0 8350H | FCNnCMMKCTL11H | FCNnCMMKSSID[15:0] | | | |
| 0 8358H | FCNnCMMKCTL12H | 0 | 0 | 0 | FCNnCMMKSSID[28:16] |
| 0 8360H | FCNnCMMKCTL13H | FCNnCMMKSSID[15:0] | | | |
| 0 8368H | FCNnCMMKCTL14H | 0 | 0 | 0 | FCNnCMMKSSID[28:16] |
| 0 8370H | FCNnCMMKCTL15H | FCNnCMMKSSID[15:0] | | | |
| 0 8378H | FCNnCMMKCTL16H | 0 | 0 | 0 | FCNnCMMKSSID[28:16] |

表19.11 FCN モジュール・マスク制御 32 ビット・レジスタのビット構成

| アドレス・オフセット | 略号 | ビット 31 | ビット 30 | ビット 29 | ビット 28-0 |
|------------|----------------|-----------|-----------|-----------|--------------------|
| 1 0300H | FCNnCMMKCTL01W | 0 | 0 | 0 | FCNnCMMKSSID[28:0] |
| 1 0310H | FCNnCMMKCTL03W | 0 | 0 | 0 | FCNnCMMKSSID[28:0] |
| 1 0320H | FCNnCMMKCTL05W | 0 | 0 | 0 | FCNnCMMKSSID[28:0] |
| 1 0330H | FCNnCMMKCTL07W | 0 | 0 | 0 | FCNnCMMKSSID[28:0] |
| 1 0340H | FCNnCMMKCTL09W | 0 | 0 | 0 | FCNnCMMKSSID[28:0] |
| 1 0350H | FCNnCMMKCTL11W | 0 | 0 | 0 | FCNnCMMKSSID[28:0] |
| 1 0360H | FCNnCMMKCTL13W | 0 | 0 | 0 | FCNnCMMKSSID[28:0] |
| 1 0370H | FCNnCMMKCTL15W | 0 | 0 | 0 | FCNnCMMKSSID[28:0] |

表19.12 FCN モジュール・レジスタのビット構成

(1/2)

| アドレス・オフセット | 略号 | ビット 7/15 | ビット 6/14 | ビット 5/13 | ビット 4/12 | ビット 3/11 | ビット 2/10 | ビット 1/9 | ビット 0/8 | |
|------------|-----------------|-------------------|-------------------|-------------------|-------------------|-------------------|-------------------|------------------|------------------|------------------|
| 0 8240H | FCNnCMCLCTL (W) | 0 | FCNnCM CLCLAL | FCNnCM CLCLVL | FCNnCMCLCLPS[1:0] | | FCNnCMCLCLOP[2:0] | | | |
| | | FCNnCM CLSERC | FCNnCM CLSEAL | 0 | FCNnCMCLSEPS[1:0] | | FCNnCMCLSEOP[2:0] | | | |
| | FCNnCMCLCTL (R) | FCNnCM CLERCF | FCNnCM CLALBF | FCNnCM CLVALF | FCNnCMCLMDPF[1:0] | | FCNnCMCLMDOF[2:0] | | | |
| | | 0 | 0 | 0 | 0 | 0 | 0 | FCNnCMC LSSRS | FCNnCMC LSSTS | |
| 0 00248H | FCNnCMCSTR (W) | 0 | 0 | 0 | 0 | 0 | 0 | 0 | 0 | |
| | FCNnCMCSTR (R) | 0 | 0 | 0 | 0 | 0 | FCNnCMCSSLC[2:0] | | | |
| 0 024CH | FCNnCMINSTR | 0 | 0 | 0 | FCNnCM NBOFF | FCNnCMINSSTE[1:0] | | FCNnCMINSRE[1:0] | | |
| 0 8250H | FCNnCMERCNT | FCNnCMERTECF[7:0] | | | | | | | | |
| | | FCNnCM ERRPSF | FCNnCMERRECF[6:0] | | | | | | | |
| 0 8258H | FCNnCMIECTL (W) | 0 | FCNnCMIECLIE[6:0] | | | | | | | |
| | | 0 | FCNnCMIESEIE[6:0] | | | | | | | |
| | FCNnCMIECTL (R) | 0 | FCNnCMIEINTF[6:0] | | | | | | | |
| | | 0 | 0 | 0 | 0 | 0 | 0 | 0 | 0 | 0 |
| 0 8260H | FCNnCMISCTL (W) | 0 | FCNnCMISCLTS[6:0] | | | | | | | |
| | | 0 | 0 | 0 | 0 | 0 | 0 | 0 | 0 | |
| | FCNnCMISCTL (R) | 0 | FCNnCMISITSF[6:0] | | | | | | | |
| | | 0 | 0 | 0 | 0 | 0 | 0 | 0 | 0 | |
| 0 0268H | FCNnCMBRPRS | FCNnCMBRPRS[7:0] | | | | | | | | |
| 0 8270H | FCNnCMBTCTL | 0 | 0 | 0 | 0 | FCNnCMBTS1LG[3:0] | | | | |
| | | 0 | 0 | FCNnCMBTJWLJ[1:0] | | 0 | FCNnCMBTS2LG[2:0] | | | |
| 0 0278H | FCNnCMLISTR | FCNnCMLISSLR[7:0] | | | | | | | | |
| 0 8280H | FCNnCMRGRX (W) | 0 | 0 | 0 | 0 | 0 | 0 | 0 | FCNnCMR GCLRV | |
| | | 0 | 0 | 0 | 0 | 0 | 0 | 0 | 0 | |
| | FCNnCMRGRX (R) | 0 | 0 | 0 | 0 | 0 | 0 | 0 | FCNnCMR GSSPM | FCNnCMR GRVFF |
| | | FCNnCMRDSSPT[7:0] | | | | | | | | |
| 0 0288H | FCNnCMLOSTR | FCNnCMLOSSLT[7:0] | | | | | | | | |
| 0 8290H | FCNnCMTGTX (W) | 0 | 0 | 0 | 0 | 0 | 0 | 0 | FCNnCMT GCLTV | |
| | | 0 | 0 | 0 | 0 | 0 | 0 | 0 | 0 | |
| | FCNnCMTGTX (R) | 0 | 0 | 0 | 0 | 0 | 0 | 0 | FCNnCMT GSSPM | FCNnCMT GTVFF |
| | | FCNnCMTGSSPT[7:0] | | | | | | | | |

表19.12 FCN モジュール・レジスタのビット構成

(2/2)

| アドレス・ オフセット | 略号 | ビット 7/15 | ビット 6/14 | ビット 5/13 | ビット 4/12 | ビット 3/11 | ビット 2/10 | ビット 1/9 | ビット 0/8 |
|----------------|-----------------|-------------|-------------|-------------|-------------|-------------|------------------|------------------|------------------|
| 0 8298H | FCNnCMTSCTL (W) | 0 | 0 | 0 | 0 | 0 | FCNnCMT SCLK | FCNnCMT SCLSL | FCNnCMT SCLTS |
| | | 0 | 0 | 0 | 0 | 0 | FCNnCMT SSELK | FCNnCMT SSESL | FCNnCMT SSETS |
| | FCNnCMTSCTL (R) | 0 | 0 | 0 | 0 | 0 | FCNnCMT SLOKE | FCNnCMT SSELE | FCNnCMT STSGE |
| | | 0 | 0 | 0 | 0 | 0 | 0 | 0 | 0 |

表19.13 FCN メッセージ・バッファ・レジスタのビット構成

(1/2)

| アドレス・ オフセット | 略号 | ビット 7/15/31/23 | ビット 6/14/30/22 | ビット 5/13/29/21 | ビット 4/12/28/20 | ビット 3/11/27/19 | ビット 2/10/26/18 | ビット 1/9/25/17 | ビット 0/8/24/16 |
|----------------------|-------------|-------------------|-------------------|-------------------|-------------------|-------------------|-------------------|------------------|------------------|
| 1 1000H + m x 40H | FCNnMmDAT0W | FCNnMmSSD[07:00] | | | | | | | |
| | | FCNnMmSSD[17:10] | | | | | | | |
| | | FCNnMmSSD[27:00] | | | | | | | |
| | | FCNnMmSSD[37:30] | | | | | | | |
| 0 9000H + m x 40H | FCNnMmDAT0H | FCNnMmSSD[07:00] | | | | | | | |
| | | FCNnMmSSD[17:10] | | | | | | | |
| 0 1000H + m x 40H | FCNnMmDAT0B | FCNnMmSSD[07:00] | | | | | | | |
| 0 1004H + m x 40H | FCNnMmDAT1B | FCNnMmSSD[17:10] | | | | | | | |
| 0 9008H + m x 40H | FCNnMmDAT2H | FCNnMmSSD[27:20] | | | | | | | |
| | | FCNnMmSSD[37:30] | | | | | | | |
| 0 1008H + m x 40H | FCNnMmDAT2B | FCNnMmSSD[27:20] | | | | | | | |
| 0 100CH + m x 40H | FCNnMmDAT3B | FCNnMmSSD[37:30] | | | | | | | |
| 1 1010H + m x 40H | FCNnMmDAT4W | FCNnMmSSD[47:40] | | | | | | | |
| | | FCNnMmSSD[57:50] | | | | | | | |
| | | FCNnMmSSD[67:60] | | | | | | | |
| | | FCNnMmSSD[77:70] | | | | | | | |
| 0 9010H + m x 40H | FCNnMmDAT4H | FCNnMmSSD[47:40] | | | | | | | |
| | | FCNnMmSSD[57:50] | | | | | | | |
| 0 1010H + m x 40H | FCNnMmDAT4B | FCNnMmSSD[47:40] | | | | | | | |
| 0 1014H + m x 40H | FCNnMmDAT5B | FCNnMmSSD[57:50] | | | | | | | |
| 0 9018H + m x 40H | FCNnMmDAT6H | FCNnMmSSD[67:60] | | | | | | | |
| | | FCNnMmSSD[77:70] | | | | | | | |
| 0 1018H + m x 40H | FCNnMmDAT6B | FCNnMmSSD[67:60] | | | | | | | |
| 0 101CH + m x 40H | FCNnMmDAT7B | FCNnMmSSD[77:70] | | | | | | | |

表19.13 FCN メッセージ・バッファ・レジスタのビット構成

(2/2)

| アドレス・オフセット | 略号 | ビット 7/15/31/23 | ビット 6/14/30/22 | ビット 5/13/29/21 | ビット 4/12/28/20 | ビット 3/11/27/19 | ビット 2/10/26/18 | ビット 1/9/25/17 | ビット 0/8/24/16 | |
|----------------------|---------------|-------------------|-------------------|-------------------|-------------------|-------------------|-------------------|------------------|------------------|--|
| 0 1020H + m x 40H | FCNnMmDTLGB | 0 | | | | FCNnMmDTLG[3:0] | | | | |
| 0 1024H + m x 40H | FCNnMmSTRB | FCNnMm SSOW | FCNnMmSSMT[3:0] | | | | FCNnMm SSRT | 0 | FCNnMm SSAM | |
| 0 9028H + m x 40H | FCNnMmMID0H | FCNnMmSSID[7:0] | | | | | | | | |
| | | FCNnMmSSID[15:8] | | | | | | | | |
| 0 9030H + m x 40H | FCNnMmMID1H | FCNnMmSSID[23:16] | | | | | | | | |
| | | FCNnMm SSIE | 0 | 0 | FCNnMmSSID[28:24] | | | | | |
| 1 1028H + m x 40H | FCNnMmMID0W | FCNnMmSSID[7:0] | | | | | | | | |
| | | FCNnMmSSID[15:8] | | | | | | | | |
| | | FCNnMmSSID[23:16] | | | | | | | | |
| | | FCNnMm SSIE | 0 | 0 | FCNnMmSSID[28:24] | | | | | |
| 0 9038H + m x 40H | FCNnMmCTL (W) | 0 | FCNnMm CLNH | 0 | FCNnMm CLMW | FCNnMm CLIE | FCNnMm CLDN | FCNnMm CLTR | FCNnMm CLRY | |
| | | 0 | FCNnMm SENH | 0 | 0 | FCNnMm SEIE | 0 | FCNnMm SETR | FCNnMm SERY | |
| | FCNnMmCTL (R) | 0 | FCNnMm NHMF | 0 | FCNnMm MOWF | FCNnMm IENF | FCNnMm DTNF | FCNnMm TRQF | FCNnMm RDYF | |
| | | 0 | 0 | FCNnMm MUCF | 0 | 0 | 0 | FCNnMm TCPF | 0 | |

19.4 ビットのセット/クリア機能

FCN 制御レジスタには、CPU および CAN コントローラを介してビットをセットまたはクリアできるレジスタが含まれています。これらのレジスタ・ビットは、CPU のビットバンド・アクセスでは直接変更することはできません。レジスタ・ビットの変更には、特殊なビット・セット/ビット・クリア・メカニズムが使用されます。

ビット操作演算が禁止されているレジスタでは、CPU による変更が許可されているすべてのビットが下位バイト（下記のレジスタ・レイアウトの RWx）に配置されており、上位バイト（下記のレジスタ・レイアウトの ROx）には情報が配置されていないか、読み出し専用情報が配置されています。

レジスタの説明にあるように、現在設定されている 16 個のデータ・ビットすべてを取得する通常の方法でレジスタを読み出すことができます。

レジスタ・アドレスに 16 ビット・データを書き込む場合、下位 8 ビットのセットまたはクリアには、以下のメカニズムが使用されます。

(1) ビット・クリア

下位 8 データ・ビット（下記のレジスタ・レイアウトの CLx）を使用して、各ビット位置に対応するレジスタ・ビット RWx が次のいずれの状態になるかを示します。

- クリアされる、つまり 0 にセットされる：CLx = 1 であれば、対応する RWx は 0 にクリアされます。
- 変化しない：CLx = 0 であれば、対応する RWx は変化しません。

(2) ビット・セット

上位 8 データ・ビット（下記のレジスタ・レイアウトの SEx）を使用して、各ビット位置に対応するレジスタ・ビットが次のいずれの状態になるかを示します。

- セットされる、つまり 1 にセットされる：SEx = 1 であれば、対応する RWx が 1 にセットされます。
- 変化しない：SEx = 0 であれば、対応する RWx は変化しません。

読み出しアクセスのレジスタ・レイアウト

| | | | | | | | | | | | | | | | |
|--------------|-----|-----|-----|-----|-----|-----|-----|---|-----|-----|-----|-----|-----|-----|-----|
| 15 | 14 | 13 | 12 | 11 | 10 | 9 | 8 | 7 | 6 | 5 | 4 | 3 | 2 | 1 | 0 |
| RO7 | RO6 | RO5 | RO4 | RO3 | RO2 | RO1 | RO0 | RW7 | RW6 | RW5 | RW4 | RW3 | RW2 | RW1 | RW0 |
| CPUによる変更が不可能 | | | | | | | | SE7～SE0およびCL7～CL0を介した CPUによるビット操作が可能 | | | | | | | |

書き込みアクセスのレジスタ・レイアウト

| | | | | | | | | | | | | | | | |
|-------------------------------------|-----|-----|-----|-----|-----|-----|-----|-------------------------------------|-----|-----|-----|-----|-----|-----|-----|
| 15 | 14 | 13 | 12 | 11 | 10 | 9 | 8 | 7 | 6 | 5 | 4 | 3 | 2 | 1 | 0 |
| SE7 | SE6 | SE5 | SE4 | SE3 | SE2 | SE1 | SE0 | CL7 | CL6 | CL5 | CL4 | CL3 | CL2 | CL1 | CL0 |
| SEx = 1であれば、対応するRW7～RW0をセット します。 | | | | | | | | CLx = 1であれば、対応するRW7～RW0をクリア します。 | | | | | | | |

RWx ビットに適用される操作を以下の表に示します。

表19.14 ビットのセット/クリア操作

| CLx | SEx | RWx に対する操作 |
|-----|-----|-------------------|
| 0 | 0 | RWx を変更しません。 |
| 0 | 1 | RWx をセット (1) します。 |
| 1 | 0 | RWx をクリア (0) します。 |
| 1 | 1 | RWx を変更しません。 |

例 以下に例を示します。

内容が 1883H であるレジスタを以下のように変更する場合

- ・ ビット 3 を 1 に設定 : SE3 = 1
- ・ ビット 1 をクリア (0) : CL1 = 1

ビット操作前のレジスタ読み出し値

| | | | | | | | | | | | | | | | |
|-------------------------------|----|----|----|----|----|---|---|--------------|---|---|---|---|---|---|---|
| 15 | 14 | 13 | 12 | 11 | 10 | 9 | 8 | 7 | 6 | 5 | 4 | 3 | 2 | 1 | 0 |
| 0 | 0 | 0 | 1 | 1 | 0 | 0 | 0 | 1 | 0 | 0 | 0 | 0 | 0 | 1 | 1 |
| 任意の値に設定することができます。この例では 18Hです。 | | | | | | | | RW7~RW0: 83H | | | | | | | |

レジスタ書き込みアクセス

| | | | | | | | | | | | | | | | |
|-------------|----|----|----|----|----|---|---|-------------|---|---|---|---|---|---|---|
| 15 | 14 | 13 | 12 | 11 | 10 | 9 | 8 | 7 | 6 | 5 | 4 | 3 | 2 | 1 | 0 |
| 0 | 0 | 0 | 0 | 1 | 0 | 0 | 0 | 0 | 0 | 0 | 0 | 0 | 0 | 1 | 0 |
| SE3 = 1:08H | | | | | | | | CL1 = 1:02H | | | | | | | |

ビット操作後のレジスタ読み出し値

| | | | | | | | | | | | | | | | |
|-------------------------------|----|----|----|----|----|---|---|--------------|---|---|---|---|---|---|---|
| 15 | 14 | 13 | 12 | 11 | 10 | 9 | 8 | 7 | 6 | 5 | 4 | 3 | 2 | 1 | 0 |
| 0 | 0 | 0 | 1 | 1 | 0 | 0 | 0 | 1 | 0 | 0 | 0 | 1 | 0 | 0 | 1 |
| 任意の値に設定することができます。この例では 18Hです。 | | | | | | | | RW7~RW0: 89H | | | | | | | |

19.5 制御レジスタ

19.5.1 FCN グローバル・レジスタ

(1) FCNn グローバル制御レジスタ (FCNnGMCLCTL)

本レジスタはFCNモジュールの動作の制御に使用されます。

- アクセス 16ビット単位でリード/ライトが可能です。
- アドレス <FCNn_base> + 0 8000H
- 初期値 00x0H^註
本レジスタは各種リセットにより初期化されます。

注 ハード・リセット後、ソフト・リセットが自動的に開始されます。

したがって、初期値は以下のようになります。

- ソフト・リセット後にエラーが検出されなければ 0000H。
- ソフト・リセット中にエラーが検出されなければ 0010H。
- ソフト・リセット後にエラーが検出されれば 0020H。
- ソフト・リセット中にエラーが検出されれば 0030H。

(a) リード時

(1/3)

| 15 | 14 | 13 | 12 | 11 | 10 | 9 | 8 |
|------------------|--------------|--|------------------|----|----|------------------|------------------|
| FCNnGM CLSSMO | 0 | 0 | 0 | 0 | 0 | 0 | 0 |
| 7 | 6 | 5 | 4 | 3 | 2 | 1 | 0 |
| 0 | 0 | FCNnGM CCF | FCNnGM CLSORF | 0 | 0 | FCNnGM CLESDE | FCNnGM CLPWOM |
| ビット位置 | ビット名 | 意味 | | | | | |
| 15 | FCNnGMCLSSMO | <p>FCN メッセージ・バッファ・レジスタおよび送受信履歴・レジスタへのアクセス有効ビット</p> <p>0: FCN メッセージ・バッファ・レジスタおよび送受信履歴・リスト・レジスタへの書き込みアクセスおよび読み出しアクセスは無効です。</p> <p>1: FCN メッセージ・バッファ・レジスタおよび送受信履歴・リスト・レジスタへの書き込みアクセスおよび読み出しアクセスは有効です。</p> <p>注意 1. FCNnGMCLCTL.FCNnGMCLSSMO がクリア(0)されている間、ソフトウェアによる FCN メッセージ・バッファ・レジスタ (FCNnMm であるすべてのレジスタ) または送信履歴、受信履歴に関連したレジスタ (FCNnCMLOSTR, FCNnCMGTGX, FCNnCMLISTR, FCNnCMRGRX) へのアクセスは無効です。</p> <p>2. FCNnGMCLCTL.FCNnGMCLSSMO はリード・オンリーです。本ビットが 0 の状態で 1 を書き込んでも、ビットの値は変わらず、FCN メッセージ・バッファ・レジスタまたは送信履歴、受信履歴に関連したレジスタへのアクセスは無効のままです。</p> <p>備考 FCN モジュールが FCN スリープ・モードまたは FCN ストップ・モードに移行した場合、または、FCNnGMCLCTL.FCNnGMCLPWOM がクリア(0)された場合に、FCNnGMCLCTL.FCNnGMCLSSMO がクリア(0)されます。FCN スリープ・モードまたは FCN ストップ・モードが解除された場合、または、FCNnGMCLCTL.FCNnGMCLPWOM がセット(1)された場合に、FCNnGMCLSSMO がセット(1)されます。</p> | | | | | |

(2/3)

| ビット位置 | ビット名 | 意味 |
|-------|--------------|---|
| 5 | FCNnGMCLECCF | <p>メッセージ・バッファ RAM 読み出しエラー検出ビット</p> <p>0: メッセージ・バッファ RAM からの読み出しでエラーが検出されなかったことを示します。</p> <p>1: メッセージ・バッファ RAM からの読み出しでエラーが検出されたことを示します。</p> |
| 4 | FCNnGMCLSORF | <p>ソフト・リセット実行ステータス・ビット</p> <p>0: ソフト・リセットを実行していないことを示します。</p> <p>1: ソフト・リセットを実行中であることを示します。</p> <p>備考 1. ソフト・リセットを実行中 (FCNnGMCLCTL.FCNnGMCLSORF がセット (1) されている間)、FCNnGMCLCTL.FCNnGMCLPWOM および FCNnGMCLCTL.EFSD をセットすることはできません。FCNnGMCLCTL.FCNnGMCLPWOM がクリア (0) されている間は、FCNnGMCLCTL.FCNnGMCLSES = 1 にすることで、ソフトウェア・リセットの開始を設定することができます。</p> <p>2. FCNnGMCLCTL.FCNnGMCLSORF がセット (1) されると、メッセージ・バッファ RAM の初期化が開始されます。</p> <p>3. すでにセット (1) されている FCNnGMCLCTL.FCNnGMCLSORF を再びセット (1) しても、ソフト・リセット処理は再開されず、処理が継続されるだけです。</p> <p>4. ハードウェア・リセットの解除後、FCNnGMCLCTL.FCNnGMCLSORF が自動的にセット (1) され、メッセージ・バッファ RAM の初期化が開始されます。</p> <p>5. FCNnGMCLCTL.FCNnGMCLPWOM のクリア (0) と FCNnGMCLCTL.FCNnGMCLSORF のセット (1) を同時に行うことはできません。</p> <p>6. FCNnGMCLCTL.FCNnGMCLSORF = 1 の間、ハードウェア・リセットが行われると、ソフト・リセット処理が中断され、ハードウェア・リセットが開始されます。</p> |

(3/3)

| ビット位置 | ビット名 | 意味 |
|-------|--------------|--|
| 1 | FCNnGMCLSEDE | <p>強制シャットダウン有効ビット</p> <p>0 : FCNnGMCLCTL.FCNnGMCLPWOM = 0 による強制シャットダウンは無効です。 1 : FCNnGMCLCTL.FCNnGMCLPWOM = 0 による強制シャットダウンは有効です。</p> <p>注意 強制シャットダウンを要求するには、FCNnGMCLCTL.FCNnGMCLSEDE がセット (1) された直後に行われるアクセスで FCNnGMCLCTL.FCNnGMCLPWOM をクリア (0) する必要があります。FCNnGMCLSEDE がセット (1) された直後に FCNnGMCLPWOM をクリア (0) することなく、ほかのレジスタへの何らかのアクセス (FCNnGMCLCTL レジスタの読み出しを含む) を実行すると、FCNnGMCLSEDE は強制的にクリア (0) され、強制シャットダウン要求が無効になります。</p> |
| 0 | FCNnGMCLPWOM | <p>グローバル動作モード・ビット</p> <p>0 : FCN モジュールの動作を禁止します。 1 : FCN モジュールの動作を許可します。</p> <p>注意 FCNnGMCLCTL.FCNnGMCLPWOM は、初期化モード中、または FCNnGMCLCTL.FCNnGMCLSEDE がセットされた (強制シャットダウン) 直後にだけクリアすることができます。</p> |

(b) ライト時

| | | | | | | | |
|----|----|------------------|------------------|----|----|------------------|------------------|
| 15 | 14 | 13 | 12 | 11 | 10 | 9 | 8 |
| 0 | 0 | 0 | FCNnGM CLSESR | 0 | 0 | FCNnGM CLSESD | FCNnGM CLSEOM |
| 7 | 6 | 5 | 4 | 3 | 2 | 1 | 0 |
| 0 | 0 | FCNnGM CLCLMB | 0 | 0 | 0 | 0 | FCNnGM CLCLOM |

| ビット位置 | ビット名 | 意味 | | | | | | | | | | | | |
|--------------|-------------------------------|---|--------------|--------------|---------------------|---|---|---|---|---|---|--------|--|--------------------------------------|
| 12 | FCNnGMCLSESR | ソフトウェア・リセット開始 0 : 変化しません。 1 : ソフト・リセットを開始します。 | | | | | | | | | | | | |
| 9 | FCNnGMCLSESD | FCNnGMCLSESD ビットの設定 0 : FCNnGMCLSESD ビットを変更しません。 1 : FCNnGMCLSESD ビットをセット (1) します。 | | | | | | | | | | | | |
| 8, 0 | FCNnGMCLSEOM, FCNnGMCLCLOM | FCNnGMCLPWOM ビットの設定 <table border="1" style="width:100%; border-collapse: collapse; margin-top: 10px;"> <thead> <tr> <th style="width:33%;">FCNnGMCLSEOM</th> <th style="width:33%;">FCNnGMCLCLOM</th> <th style="width:34%;">FCNnGMCLPWOM ビットの設定</th> </tr> </thead> <tbody> <tr> <td style="text-align:center;">0</td> <td style="text-align:center;">1</td> <td>FCNnGMCLCTL.FCNnGMCLPWOM ビットをクリア (0) します。</td> </tr> <tr> <td style="text-align:center;">1</td> <td style="text-align:center;">0</td> <td>FCNnGMCLCTL.FCNnGMCLPWOM ビットをセット (1) します。</td> </tr> <tr> <td colspan="2" style="text-align:center;">上記以外の値</td> <td>FCNnGMCLCTL.FCNnGMCLPWOM ビットを変更しません。</td> </tr> </tbody> </table> | FCNnGMCLSEOM | FCNnGMCLCLOM | FCNnGMCLPWOM ビットの設定 | 0 | 1 | FCNnGMCLCTL.FCNnGMCLPWOM ビットをクリア (0) します。 | 1 | 0 | FCNnGMCLCTL.FCNnGMCLPWOM ビットをセット (1) します。 | 上記以外の値 | | FCNnGMCLCTL.FCNnGMCLPWOM ビットを変更しません。 |
| FCNnGMCLSEOM | FCNnGMCLCLOM | FCNnGMCLPWOM ビットの設定 | | | | | | | | | | | | |
| 0 | 1 | FCNnGMCLCTL.FCNnGMCLPWOM ビットをクリア (0) します。 | | | | | | | | | | | | |
| 1 | 0 | FCNnGMCLCTL.FCNnGMCLPWOM ビットをセット (1) します。 | | | | | | | | | | | | |
| 上記以外の値 | | FCNnGMCLCTL.FCNnGMCLPWOM ビットを変更しません。 | | | | | | | | | | | | |
| 1 | FCNnGMCLCLMB | FCNnGMCLCTL.FCNnGMCLCECCF ビットのクリア 0 : FCNnGMCLCTL.FCNnGMCLCECCF ビットを変更しません。 1 : FCNnGMCLCTL.FCNnGMCLCECCF ビットをクリア (0) します。 | | | | | | | | | | | | |

注意 FCNnGMCLCTL.FCNnGMCLPWOM ビットと FCNnGMCLCTL.FCNnGMCLSESD ビットは必ず別々にセットしてください。

(2) FCNn グローバル・クロック選択レジスタ (FCNnGMCSPRE)

本レジスタはFCN モジュール・システム・クロックの選択に使用されます。

- アクセス 8ビット単位でリード/ライトが可能です。
- アドレス <FCNn_base> + 0008H
- 初期値 0FH
 本レジスタは各種リセットにより初期化されます。

| | | | | | | | |
|---|---|---|---|-------------------|---|---|---|
| 7 | 6 | 5 | 4 | 3 | 2 | 1 | 0 |
| 0 | 0 | 0 | 0 | FCNnGMCSPRSC[3:0] | | | |

| ビット位置 | ビット名 | 意味 | | | | | | | | | | | | | | | | | | | | | | | | | | | | | | | | | | |
|-------------------|--------------------------------------|---|-------------------|--------------------------------------|-------|---------------|-------|---------------|-------|---------------|-------|---------------|-------|---------------|-------|---------------|-------|---------------|-------|---------------|-------|---------------|-------|----------------|-------|----------------|-------|----------------|-------|----------------|-------|----------------|-------|----------------|-------|-------------------------|
| 3-0 | FCNnGMCSPRSC[3:0] | FCN モジュール・システム・クロック (f_{CANMOD}) <table border="1" style="margin-left: 20px; border-collapse: collapse; width: 80%;"> <thead> <tr> <th style="width: 30%;">FCNnGMCSPRSC[3:0]</th> <th style="width: 70%;">FCN モジュール・システム・クロック (f_{CANMOD})</th> </tr> </thead> <tbody> <tr><td style="text-align: center;">0000B</td><td>$f_{CAN} / 1$</td></tr> <tr><td style="text-align: center;">0001B</td><td>$f_{CAN} / 2$</td></tr> <tr><td style="text-align: center;">0010B</td><td>$f_{CAN} / 3$</td></tr> <tr><td style="text-align: center;">0011B</td><td>$f_{CAN} / 4$</td></tr> <tr><td style="text-align: center;">0100B</td><td>$f_{CAN} / 5$</td></tr> <tr><td style="text-align: center;">0101B</td><td>$f_{CAN} / 6$</td></tr> <tr><td style="text-align: center;">0110B</td><td>$f_{CAN} / 7$</td></tr> <tr><td style="text-align: center;">0111B</td><td>$f_{CAN} / 8$</td></tr> <tr><td style="text-align: center;">1000B</td><td>$f_{CAN} / 9$</td></tr> <tr><td style="text-align: center;">1001B</td><td>$f_{CAN} / 10$</td></tr> <tr><td style="text-align: center;">1010B</td><td>$f_{CAN} / 11$</td></tr> <tr><td style="text-align: center;">1011B</td><td>$f_{CAN} / 12$</td></tr> <tr><td style="text-align: center;">1100B</td><td>$f_{CAN} / 13$</td></tr> <tr><td style="text-align: center;">1101B</td><td>$f_{CAN} / 14$</td></tr> <tr><td style="text-align: center;">1110B</td><td>$f_{CAN} / 15$</td></tr> <tr><td style="text-align: center;">1111B</td><td>$f_{CAN} / 16$ (デフォルト値)</td></tr> </tbody> </table> | FCNnGMCSPRSC[3:0] | FCN モジュール・システム・クロック (f_{CANMOD}) | 0000B | $f_{CAN} / 1$ | 0001B | $f_{CAN} / 2$ | 0010B | $f_{CAN} / 3$ | 0011B | $f_{CAN} / 4$ | 0100B | $f_{CAN} / 5$ | 0101B | $f_{CAN} / 6$ | 0110B | $f_{CAN} / 7$ | 0111B | $f_{CAN} / 8$ | 1000B | $f_{CAN} / 9$ | 1001B | $f_{CAN} / 10$ | 1010B | $f_{CAN} / 11$ | 1011B | $f_{CAN} / 12$ | 1100B | $f_{CAN} / 13$ | 1101B | $f_{CAN} / 14$ | 1110B | $f_{CAN} / 15$ | 1111B | $f_{CAN} / 16$ (デフォルト値) |
| FCNnGMCSPRSC[3:0] | FCN モジュール・システム・クロック (f_{CANMOD}) | | | | | | | | | | | | | | | | | | | | | | | | | | | | | | | | | | | |
| 0000B | $f_{CAN} / 1$ | | | | | | | | | | | | | | | | | | | | | | | | | | | | | | | | | | | |
| 0001B | $f_{CAN} / 2$ | | | | | | | | | | | | | | | | | | | | | | | | | | | | | | | | | | | |
| 0010B | $f_{CAN} / 3$ | | | | | | | | | | | | | | | | | | | | | | | | | | | | | | | | | | | |
| 0011B | $f_{CAN} / 4$ | | | | | | | | | | | | | | | | | | | | | | | | | | | | | | | | | | | |
| 0100B | $f_{CAN} / 5$ | | | | | | | | | | | | | | | | | | | | | | | | | | | | | | | | | | | |
| 0101B | $f_{CAN} / 6$ | | | | | | | | | | | | | | | | | | | | | | | | | | | | | | | | | | | |
| 0110B | $f_{CAN} / 7$ | | | | | | | | | | | | | | | | | | | | | | | | | | | | | | | | | | | |
| 0111B | $f_{CAN} / 8$ | | | | | | | | | | | | | | | | | | | | | | | | | | | | | | | | | | | |
| 1000B | $f_{CAN} / 9$ | | | | | | | | | | | | | | | | | | | | | | | | | | | | | | | | | | | |
| 1001B | $f_{CAN} / 10$ | | | | | | | | | | | | | | | | | | | | | | | | | | | | | | | | | | | |
| 1010B | $f_{CAN} / 11$ | | | | | | | | | | | | | | | | | | | | | | | | | | | | | | | | | | | |
| 1011B | $f_{CAN} / 12$ | | | | | | | | | | | | | | | | | | | | | | | | | | | | | | | | | | | |
| 1100B | $f_{CAN} / 13$ | | | | | | | | | | | | | | | | | | | | | | | | | | | | | | | | | | | |
| 1101B | $f_{CAN} / 14$ | | | | | | | | | | | | | | | | | | | | | | | | | | | | | | | | | | | |
| 1110B | $f_{CAN} / 15$ | | | | | | | | | | | | | | | | | | | | | | | | | | | | | | | | | | | |
| 1111B | $f_{CAN} / 16$ (デフォルト値) | | | | | | | | | | | | | | | | | | | | | | | | | | | | | | | | | | | |

備考 f_{CAN} = システム・レベルで FCN に供給されるクロック (クロックの生成、分配、選択)

(3) FCNn グローバル自動ブロック送信制御レジスタ (FCNnGMABCTL)

本レジスタは、自動ブロック送信 (ABT) 操作の制御に使用されます。

- アクセス 16 ビット単位でリード/ライトが可能です。
- アドレス <FCNn_base> + 0 8018H
- 初期値 0000H
 本レジスタは各種リセットにより初期化されます。

(a) リード時

| | | | | | | | |
|----|----|----|----|----|----|------------------|------------------|
| 15 | 14 | 13 | 12 | 11 | 10 | 9 | 8 |
| 0 | 0 | 0 | 0 | 0 | 0 | 0 | 0 |
| 7 | 6 | 5 | 4 | 3 | 2 | 1 | 0 |
| 0 | 0 | 0 | 0 | 0 | 0 | FCNnGM ABCLRF | FCNnGM ABABTT |

| ビット位置 | ビット名 | 意味 |
|-------|--------------|--|
| 1 | FCNnGMABCLRF | 自動ブロック送信エンジン・クリア・ステータス・ビット 0 : 自動送信エンジンのクリアが完了していることを示します。 1 : 自動送信エンジンをクリア中であることを示します。 <div style="background-color: #e0ffe0; padding: 5px; border: 1px solid #008000;"> 備考 FCNnGMABCLRF は FCNnGMABABTT がクリア (0) されている状態で セット (1) してください。FCNnGMABABTT がセット (1) されている状 態で、FCNnGMABCLRF をセット (1) した場合の動作は保証いたしません。 </div> |
| 0 | FCNnGMABABTT | 自動ブロック送信ステータス・ビット 0 : 自動ブロック送信が停止していることを示します。 1 : 自動ブロック送信が実行されていることを示します。 |

(b) ライト時

| | | | | | | | |
|----|----|----|----|----|----|------------------|------------------|
| 15 | 14 | 13 | 12 | 11 | 10 | 9 | 8 |
| 0 | 0 | 0 | 0 | 0 | 0 | FCNnGM ABSEAC | FCNnGM ABSEAT |
| 7 | 6 | 5 | 4 | 3 | 2 | 1 | 0 |
| 0 | 0 | 0 | 0 | 0 | 0 | 0 | FCNnGM ABCLAT |

備考 FCNnGMABCTL.FCNnGMABSEAC をセット (1) して自動ブロック送信エンジンをクリアすると、FCNnGMABCLRF が自動的にセットされ、要求されたクリア処理が完了すると同時に FCNnGMABCLRF が 0 にクリアされます。

- 注意 1. ABT 付き通常動作モードから初期化モードへ変更する前に、必ず FCNnGMABCTL レジスタをデフォルト値 (0000H) に設定し、FCNnGMABCTL レジスタがデフォルト値 (0000H) に確実に初期化されたことを確認してください。
2. 初期化モード中に自動ブロック送信を開始しないでください。初期化モード中に自動ブロック送信を開始した場合、CAN コントローラが ABT 付き通常動作モードに入ったときの動作は保証されません。
3. FCNnCMCLCTL.FCNnCMCLSSTS が 1 にセットされている間 (送信中) に自動ブロック送信を開始しないでください。自動ブロック送信を開始する前に、あらかじめ FCNnCMCLSSTS = 0 になっていることを直接確認してください。

| ビット位置 | ビット名 | 意味 | | | | | | | | | | | | |
|--------------|-------------------------------|---|--------------|--------------|---------------|---|---|--------------------|---|---|--------------------|--------|--|--------------------------------------|
| 9 | FCNnGMABSEAC | 自動ブロック送信エンジン・クリア要求ビット 0 : 自動ブロック送信エンジンがアイドル状態または動作中であることを示します。 1 : 自動ブロック送信エンジンのクリアを要求します。自動ブロック送信エンジンがクリアされたあと、FCNnGMABCTL.FCNnGMABABTT = 1 にセットすることで、メッセージ・バッファ 0 からの自動ブロック送信が開始されます。 | | | | | | | | | | | | |
| 8, 0 | FCNnGMABSEAT, FCNnGMABCLAT | 自動ブロック送信開始ビット <table border="1" style="margin-left: 20px;"> <thead> <tr> <th>FCNnGMABSEAT</th> <th>FCNnGMABCLAT</th> <th>自動ブロック送信開始ビット</th> </tr> </thead> <tbody> <tr> <td>0</td> <td>1</td> <td>自動ブロック送信の停止を要求します。</td> </tr> <tr> <td>1</td> <td>0</td> <td>自動ブロック送信の開始を要求します。</td> </tr> <tr> <td colspan="2">上記以外の値</td> <td>FCNnGMABCTL.FCNnGMABABTT ビットを変更しません。</td> </tr> </tbody> </table> | FCNnGMABSEAT | FCNnGMABCLAT | 自動ブロック送信開始ビット | 0 | 1 | 自動ブロック送信の停止を要求します。 | 1 | 0 | 自動ブロック送信の開始を要求します。 | 上記以外の値 | | FCNnGMABCTL.FCNnGMABABTT ビットを変更しません。 |
| FCNnGMABSEAT | FCNnGMABCLAT | 自動ブロック送信開始ビット | | | | | | | | | | | | |
| 0 | 1 | 自動ブロック送信の停止を要求します。 | | | | | | | | | | | | |
| 1 | 0 | 自動ブロック送信の開始を要求します。 | | | | | | | | | | | | |
| 上記以外の値 | | FCNnGMABCTL.FCNnGMABABTT ビットを変更しません。 | | | | | | | | | | | | |

(4) FCNn グローバル自動ブロック送信遅延設定レジスタ (FCNnGMADCTL)

本レジスタは、ABT 付き通常動作モード中に、ABT に割り当てられたメッセージ・バッファのデータを送信するインターバルの設定に使用されます。

- アクセス 8 ビット単位でリード/ライトが可能です。
- アドレス <FCNn_base> + 0020H
- 初期値 00H
本レジスタは各種リセットにより初期化されます。

| | | | | | | | |
|---|---|---|---|-------------------|---|---|---|
| 7 | 6 | 5 | 4 | 3 | 2 | 1 | 0 |
| 0 | 0 | 0 | 0 | FCNnGMADSSAD[3:0] | | | |

| ビット位置 | ビット名 | 意味 | | | | | | | | | | | | | | | | | | | | | | |
|-------------------|---|---|-------------------|---|-------|----------------|-------|--------------------|-------|--------------------|-------|--------------------|-------|--------------------|-------|--------------------|-------|---------------------|-------|---------------------|-------|---------------------|--------|------|
| 3-0 | FCNnGMADSSAD[3:0] | 自動ブロック送信中のデータ・フレーム・インターバル (DBT 単位) [※] | | | | | | | | | | | | | | | | | | | | | | |
| | | <table border="1" style="width: 100%;"> <thead> <tr> <th style="text-align: center;">FCNnGMADSSAD[3:0]</th> <th style="text-align: center;">自動ブロック送信中のデータ・フレーム・インターバル (DBT 単位) [※]</th> </tr> </thead> <tbody> <tr> <td style="text-align: center;">0000B</td> <td>0 DBT (デフォルト値)</td> </tr> <tr> <td style="text-align: center;">0001B</td> <td>2⁵ DBT</td> </tr> <tr> <td style="text-align: center;">0010B</td> <td>2⁶ DBT</td> </tr> <tr> <td style="text-align: center;">0011B</td> <td>2⁷ DBT</td> </tr> <tr> <td style="text-align: center;">0100B</td> <td>2⁸ DBT</td> </tr> <tr> <td style="text-align: center;">0101B</td> <td>2⁹ DBT</td> </tr> <tr> <td style="text-align: center;">0110B</td> <td>2¹⁰ DBT</td> </tr> <tr> <td style="text-align: center;">0111B</td> <td>2¹¹ DBT</td> </tr> <tr> <td style="text-align: center;">1000B</td> <td>2¹² DBT</td> </tr> <tr> <td style="text-align: center;">上記以外の値</td> <td>設定禁止</td> </tr> </tbody> </table> | FCNnGMADSSAD[3:0] | 自動ブロック送信中のデータ・フレーム・インターバル (DBT 単位) [※] | 0000B | 0 DBT (デフォルト値) | 0001B | 2 ⁵ DBT | 0010B | 2 ⁶ DBT | 0011B | 2 ⁷ DBT | 0100B | 2 ⁸ DBT | 0101B | 2 ⁹ DBT | 0110B | 2 ¹⁰ DBT | 0111B | 2 ¹¹ DBT | 1000B | 2 ¹² DBT | 上記以外の値 | 設定禁止 |
| FCNnGMADSSAD[3:0] | 自動ブロック送信中のデータ・フレーム・インターバル (DBT 単位) [※] | | | | | | | | | | | | | | | | | | | | | | | |
| 0000B | 0 DBT (デフォルト値) | | | | | | | | | | | | | | | | | | | | | | | |
| 0001B | 2 ⁵ DBT | | | | | | | | | | | | | | | | | | | | | | | |
| 0010B | 2 ⁶ DBT | | | | | | | | | | | | | | | | | | | | | | | |
| 0011B | 2 ⁷ DBT | | | | | | | | | | | | | | | | | | | | | | | |
| 0100B | 2 ⁸ DBT | | | | | | | | | | | | | | | | | | | | | | | |
| 0101B | 2 ⁹ DBT | | | | | | | | | | | | | | | | | | | | | | | |
| 0110B | 2 ¹⁰ DBT | | | | | | | | | | | | | | | | | | | | | | | |
| 0111B | 2 ¹¹ DBT | | | | | | | | | | | | | | | | | | | | | | | |
| 1000B | 2 ¹² DBT | | | | | | | | | | | | | | | | | | | | | | | |
| 上記以外の値 | 設定禁止 | | | | | | | | | | | | | | | | | | | | | | | |

注 単位 : DBT (データ・ビット・タイム)

- 注意 1.** FCNnGMABCTL.FCNnGMABCLRF = 1 である間 (ABT のクリア中) に FCNnGMADCTL レジスタの内容を変更しないでください。
- 2.** ABT メッセージが実際に CAN バスに送信されるタイミングは、ほかのステーションからの送信の状態または ABT メッセージ以外のメッセージの送信要求が行われた方法によって異なります。

(5) FCNn グローバル・データ更新ビット・モニタ・レジスタ (FCNnDNBMRXk) (k = 0-1)

本レジスタは、同時に複数のメッセージ・バッファのデータ更新ビットをグローバルに読み出すために使用されます。

- アクセス 32 ビット単位でリード可能です。
- アドレス FCNnDNBMRX0: <FCNn_base> + 1 00C0H
FCNnDNBMRX1: <FCNn_base> + 1 00D0H
- 初期値 0000 0000H
本レジスタは各種リセットにより初期化されます。

| | | | | | | | |
|---------------------|--------------------|--|----|----|----|----|----|
| 31 | 30 | 29 | 28 | 27 | 26 | 25 | 24 |
| FCNnDNBMSSDN[31:24] | | | | | | | |
| 23 | 22 | 21 | 20 | 19 | 18 | 17 | 16 |
| FCNnDNBMSSDN[23:16] | | | | | | | |
| 15 | 14 | 13 | 12 | 11 | 10 | 9 | 8 |
| FCNnDNBMSSDN[15:8] | | | | | | | |
| 7 | 6 | 5 | 4 | 3 | 2 | 1 | 0 |
| FCNnDNBMSSDN[7:0] | | | | | | | |
| ビット位置 | ビット名 | 意味 | | | | | |
| 31-0 | FCNnDNBMSSDN[31:0] | メッセージ・バッファ・データ更新ビット 0: メッセージ・バッファにデータ・フレームまたはリモート・フレームが格納されていません。 1: メッセージ・バッファにデータ・フレームまたはリモート・フレームが格納されています。 | | | | | |

19.5.2 FCN モジュール・レジスタ

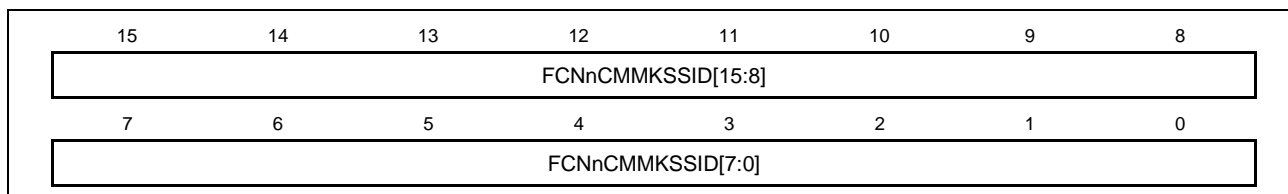
(1) FCNn モジュール・マスク制御レジスタ (FCNnCMMKCTLaH, FCNnCMMKCTLaW)

これらのレジスタは、比較されるメッセージ識別子 (ID) の一部をマスクし、マスクされた部分の ID を無効にすることで、同じメッセージ・バッファに保存できるメッセージの数を増やすために使用されます。

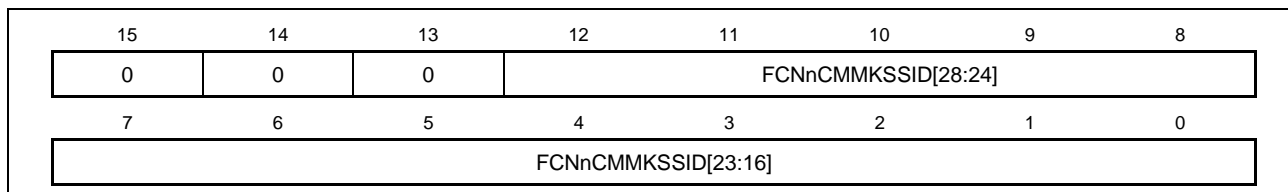
レジスタ FCNnCMMKCTLaW (a = 01, 03, 05, 07, 09, 11, 13, 15) への 1 回の 32 ビット・アクセスで、2 つの 16 ビット・レジスタ FCNnCMMKCTLaH (a = 01-16) にアクセスすることもできます。

- アクセス
 - FCNnCMMKCTLaH レジスタは 16 ビット単位でリード/ライト可能です。
 - FCNnCMMKCTLaW レジスタは 32 ビット単位でリード/ライト可能です。
- アドレス
 - FCNnCMMKCTL01H: <FCNn_base> + 0 8300H
 - FCNnCMMKCTL02H: <FCNn_base> + 0 8308H
 - FCNnCMMKCTL03H: <FCNn_base> + 0 8310H
 - FCNnCMMKCTL04H: <FCNn_base> + 0 8318H
 - FCNnCMMKCTL05H: <FCNn_base> + 0 8320H
 - FCNnCMMKCTL06H: <FCNn_base> + 0 8328H
 - FCNnCMMKCTL07H: <FCNn_base> + 0 8330H
 - FCNnCMMKCTL08H: <FCNn_base> + 0 8338H
 - FCNnCMMKCTL09H: <FCNn_base> + 0 8340H
 - FCNnCMMKCTL10H: <FCNn_base> + 0 8348H
 - FCNnCMMKCTL11H: <FCNn_base> + 0 8350H
 - FCNnCMMKCTL12H: <FCNn_base> + 0 8358H
 - FCNnCMMKCTL13H: <FCNn_base> + 0 8360H
 - FCNnCMMKCTL14H: <FCNn_base> + 0 8368H
 - FCNnCMMKCTL15H: <FCNn_base> + 0 8370H
 - FCNnCMMKCTL16H: <FCNn_base> + 0 8378H
 - FCNnCMMKCTL01W: <FCNn_base> + 1 0300H
 - FCNnCMMKCTL03W: <FCNn_base> + 1 0310H
 - FCNnCMMKCTL05W: <FCNn_base> + 1 0320H
 - FCNnCMMKCTL07W: <FCNn_base> + 1 0330H
 - FCNnCMMKCTL09W: <FCNn_base> + 1 0340H
 - FCNnCMMKCTL11W: <FCNn_base> + 1 0350H
 - FCNnCMMKCTL13W: <FCNn_base> + 1 0360H
 - FCNnCMMKCTL15W: <FCNn_base> + 1 0370H
- 初期値
 - FCNnCMMKCTLaH は 0000H
 - 本レジスタは各種リセットにより初期化されます。
 - FCNnCMMKCTLaW は 0000 0000H
 - 本レジスタは各種リセットにより初期化されます。

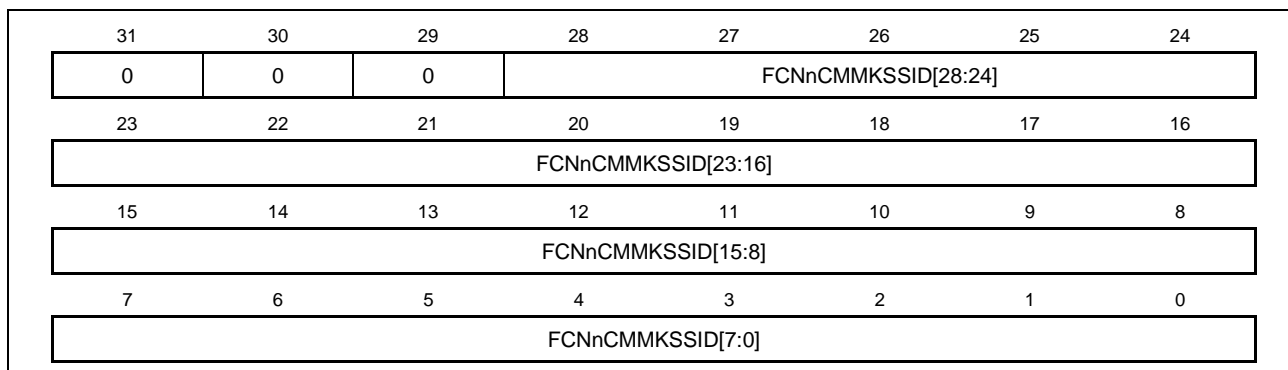
(a) FCNnCMMKCTLaH (a = 01, 03, 05, 07, 09, 11, 13, 15)



(b) FCNnCMMKCTLaH (a = 02, 04, 06, 08, 10, 12, 14, 16)



(c) FCNnCMMKCTLaW (a = 01, 03, 05, 07, 09, 11, 13, 15)



| ビット位置 | ビット名 | 意味 |
|-------|-------------------------------|---|
| 28-0 | FCNnCMMKSSID[i [*]] | ID ビットのマスク・パターン設定 0 : FCNnMmSSID[i]によって設定されたメッセージ・バッファ m の ID ビット i を受信メッセージ・フレームの ID ビットと比較します。 1 : FCNnMmSSID[i]によって設定されたメッセージ・バッファ m の ID ビット i を受信メッセージ・フレームの ID ビットと比較しません (マスクします)。 |

注 i = [28:0]

備考 マスクは常に 29 ビットの ID 長で定義されます。マスクが標準 ID を持つメッセージに割り当てられている場合、FCNnCMMKSSID[17:0]は無視されます。したがって、受信 ID の FCNnCMMKSSID[28:18]のみがマスクされます。同じマスクを標準 ID と拡張 ID の両方に使用できます。

(2) FCNn モジュール制御レジスタ (FCNnCMCLCTL)

本レジスタは FCN モジュールの動作モードの制御に使用されます。

- アクセス 16 ビット単位でリード/ライト可能です。
- アドレス <FCNn_base> + 0 8240H
- 初期値 0000H
本レジスタは各種リセットにより初期化されます。

(a) リード時

(1/5)

| 15 | 14 | 13 | 12 | 11 | 10 | 9 | 8 |
|------------------|------------------|--|-----------------------|----|-----------------------|------------------|------------------|
| 0 | 0 | 0 | 0 | 0 | 0 | FCNnCM CLSSRS | FCNnCM CLSSTS |
| 7 | 6 | 5 | 4 | 3 | 2 | 1 | 0 |
| FCNnCM CLERCF | FCNnCM CLALBF | FCNnCM CLVALF | FCNnCM CLMDPF[1:0] | | FCNnCM CLMDOF[2:0] | | |
| ビット位置 | ビット名 | 意味 | | | | | |
| 9 | FCNnCMCLSSRS | 受信ステータス・ビット 0 : 受信が停止していることを示します。 1 : 受信中であることを示します。 備考 1. FCNnCMCLSSRS は以下の条件 (タイミング) で 1 にセットされます。 <ul style="list-style-type: none"> ・ 受信フレームの SOF ビットが検出されたとき ・ 送信フレームにアービトレーション・ロストが生じたとき 2. FCNnCMCLSSRS は以下の条件 (タイミング) で 0 にクリアされます。 <ul style="list-style-type: none"> ・ インターフレーム・スペースの第 2 ビットでレセプ・レベルが検出されたとき ・ インターフレーム・スペースの第 1 ビットで初期化モードへ移行したとき | | | | | |
| 8 | FCNnCMCLSSTS | 送信ステータス・ビット 0 : 送信が停止していることを示します。 1 : 送信中であることを示します。 備考 1. FCNnCMCLSSTS は以下の条件 (タイミング) で 1 にセットされます。 <ul style="list-style-type: none"> ・ 送信フレームの SOF ビットが検出されたとき 2. FCNnCMCLSSTS は以下の条件 (タイミング) で 0 にクリアされます。 <ul style="list-style-type: none"> ・ バスオフ移行時 ・ 送信フレームにアービトレーション・ロストが生じたとき ・ インターフレーム・スペースの第 2 ビットでレセプ・レベルが検出されたとき ・ インターフレーム・スペースの第 1 ビットで初期化モードへ移行したとき | | | | | |

(2/5)

| ビット位置 | ビット名 | 意味 |
|-------|--------------|---|
| 7 | FCNnCMCLERCF | <p>エラー・カウンタ・クリア・ビット</p> <p>0 : FCNnCMERCNT レジスタと FCNnCMLCSTR レジスタを初期化モード中にクリアしません。</p> <p>1 : FCNnCMERCNT レジスタと FCNnCMLCSTR レジスタを初期化モード中にクリアします。</p> <p>注意 FCNnCMCLERCF ビットは、バスオフ状態から強制復帰のときにエラー・カウンタ FCNnCMERCNT と情報レジスタ FCNnCMLCSTR をクリアするために使用されます。エラー・カウンタおよび情報レジスタは下記の条件でクリア (FCNnCMCLERCF セット) 可能です。</p> <ul style="list-style-type: none"> ・バスオフ期間中の初期化モード状態時 ・FCN モジュール起動 (FCNnGMCLPWOM=0 状態から FCNnGMCLPWOM をセット) 後の初期化モード状態時 ・動作モード中に図19.24「送信中断処理 (ABT付き通常動作モードの実行中を除く)」の送信中断処理に従った全ての送信要求クリア後の初期化モード状態時 (ABT 付き通常動作モード中は図19.25「送信中断処理 (ABT付き通常動作モードの実行中) — 中断されたメッセージの再送信オプション」の送信中断処理に従って全ての送信要求をクリアしてください。) <p>備考 1. FCNnCMERCNT レジスタと FCNnCMLCSTR レジスタがクリアされると、FCNnCMCLERCF も自動的に 0 にクリアされます。</p> <p>2. 初期化モードから動作モードへの移行要求が発行されると同時に、FCNnCMCLERCF をセット (1) することができます。</p> <p>3. FCN スリープ・モード中または FCN ストップ・モード中、FCNnCMCLERCF は読み出し専用になります。</p> <p>4. エラー・カウンタは CAN コントローラの通常シャットダウンまたは強制シャットダウンでもクリアされます。</p> |
| 6 | FCNnCMCLALBF | <p>アービトレーション・ロストが発生したときの動作を設定するビット</p> <p>0 : シングル・ショット・モード中にアービトレーション・ロストが発生したときに再送信を実行しません。</p> <p>1 : シングル・ショット・モード中にアービトレーション・ロストが発生したときに再送信を実行します。</p> <p>備考 FCNnCMCLALBF はシングル・ショット・モード中にのみ有効です。</p> |

(3/5)

| ビット位置 | ビット名 | 意味 |
|-------|--------------|---|
| 5 | FCNnCMCLVALF | <p>有効受信メッセージ・フレーム検出ビット</p> <p>0 : FCNnCMCLVALF が最後に 0 にクリアされたあと、有効メッセージ・フレームが受信されていないことを示します。</p> <p>1 : FCNnCMCLVALF が最後に 0 にクリアされたあと、有効メッセージ・フレームが受信されたことを示します。</p> <p>備考 1. 有効受信メッセージ・フレームの検出は、受信メッセージ・バッファ（データ・フレーム/リモート・フレーム）または送信メッセージ・バッファ（リモート・フレーム）にフレームが保存されているかどうかにかかわらず、行われます。</p> <p>2. 受信オンリー・モードでは確認応答が生成されないため、2つの CAN ノードのみが CAN バスに接続されていて、一方が通常モードでメッセージ・フレームを送信しており、もう一方が受信オンリー・モードになっている場合は、送信側ノードがエラー・パッシブ状態に入るまで FCNnCMCLVALF は 1 にセットされません。</p> <p>3. FCNnCMCLVALF をクリアするには、まず FCNnCMCLCLVL をセット (1) したあと、FCNnCMCLVALF がクリアされたかどうかを確認してください。FCNnCMCLVALF がクリアされていない場合は、クリア処理を再び実行してください。</p> |

(4/5)

| ビット位置 | ビット名 | 意味 | | | | | | | | | | |
|-------------------|------------------------------|--|-------------------|-------------|-----|------------------------------|-----|--------------|-----|------|-----|--------------|
| 4, 3 | FCNnCMCLMDPF[1:0] | <p>パワー・セーブ・モード</p> <table border="1" data-bbox="600 465 1382 721"> <thead> <tr> <th data-bbox="600 465 868 510">FCNnCMCLMDPF[1:0]</th> <th data-bbox="868 465 1382 510">パワー・セーブ・モード</th> </tr> </thead> <tbody> <tr> <td data-bbox="600 510 868 589">00B</td> <td data-bbox="868 510 1382 589">パワー・セーブ・モードが選択されていないことを示します。</td> </tr> <tr> <td data-bbox="600 589 868 629">01B</td> <td data-bbox="868 589 1382 629">FCN スリープ・モード</td> </tr> <tr> <td data-bbox="600 629 868 672">10B</td> <td data-bbox="868 629 1382 672">設定禁止</td> </tr> <tr> <td data-bbox="600 672 868 721">11B</td> <td data-bbox="868 672 1382 721">FCN ストップ・モード</td> </tr> </tbody> </table> <p data-bbox="587 768 1388 936">注意 1. FCN ストップ・モードからほかのモードへ、またはほかのモードから FCN ストップ・モードへ移行するときは、FCN スリープ・モードを経由する必要があります。ほかのモードから FCN ストップ・モードへの直接の移行または FCN ストップ・モードからほかのモードへの直接の移行に対する要求は無視されます。</p> <p data-bbox="635 947 1388 1043">2. パワー・セーブ・モードを解除した場合は、メッセージ・バッファへのアクセスを再開する前に、FCNnGMCLCTL の FCNnGMCLSSMO フラグをチェックする必要があります。</p> <p data-bbox="635 1055 1388 1189">3. FCN スリープ・モード要求は、ソフトウェアによって要求がキャンセルされるか、適切なバス状態（バス・アイドル状態）に移行するまで保留されます。ソフトウェアで FCNnCMCLMDPF[1:0]を読み出すことで、実際のステータスを確認することができます。</p> <p data-bbox="635 1200 1388 1267">4. パワー・セーブ・モードは動作モード変更と組み合わせるはなりません。これらのアクセスはステップを分けて実行しなければなりません。</p> <p data-bbox="608 1317 1388 1451">備考 初期化モードからいずれかの通信モードに遷移する場合、FCN モジュールは CAN バスのアイドル期間を確認した後で通信に参加します。アイドル期間確認前でもスリープ・モードに移行することは可能ですが、ウェイク・アップ条件は常にレセシブ・レベルからドミナント・レベル方向への変化です。</p> | FCNnCMCLMDPF[1:0] | パワー・セーブ・モード | 00B | パワー・セーブ・モードが選択されていないことを示します。 | 01B | FCN スリープ・モード | 10B | 設定禁止 | 11B | FCN ストップ・モード |
| FCNnCMCLMDPF[1:0] | パワー・セーブ・モード | | | | | | | | | | | |
| 00B | パワー・セーブ・モードが選択されていないことを示します。 | | | | | | | | | | | |
| 01B | FCN スリープ・モード | | | | | | | | | | | |
| 10B | 設定禁止 | | | | | | | | | | | |
| 11B | FCN ストップ・モード | | | | | | | | | | | |

(4/5)

| ビット位置 | ビット名 | 意味 | | | | | | | | | | | | | | | | |
|-------------------|--|---|-------------------|-------|------|--|------|---------|------|-------------------------------------|------|------------|------|---------------|------|-------------|--------|------|
| 2-0 | FCNnCMCLMDOF[2:0] | <p>動作モード</p> <table border="1" data-bbox="600 465 1382 884"> <thead> <tr> <th data-bbox="600 465 868 510">FCNnCMCLMDOF[2:0]</th> <th data-bbox="868 465 1382 510">動作モード</th> </tr> </thead> <tbody> <tr> <td data-bbox="600 510 868 589">000B</td> <td data-bbox="868 510 1382 589">いずれの動作モードも選択されていない (FCN モジュールが初期化モード中である) ことを示します。</td> </tr> <tr> <td data-bbox="600 589 868 629">001B</td> <td data-bbox="868 589 1382 629">通常動作モード</td> </tr> <tr> <td data-bbox="600 629 868 707">010B</td> <td data-bbox="868 629 1382 707">自動ブロック送信機能付き通常動作モード (ABT 付き通常動作モード)</td> </tr> <tr> <td data-bbox="600 707 868 748">011B</td> <td data-bbox="868 707 1382 748">受信オンリー・モード</td> </tr> <tr> <td data-bbox="600 748 868 788">100B</td> <td data-bbox="868 748 1382 788">シングル・ショット・モード</td> </tr> <tr> <td data-bbox="600 788 868 828">101B</td> <td data-bbox="868 788 1382 828">セルフ・テスト・モード</td> </tr> <tr> <td data-bbox="600 828 868 884">上記以外の値</td> <td data-bbox="868 828 1382 884">設定禁止</td> </tr> </tbody> </table> <p data-bbox="587 929 1388 1279"> 注意 1. 初期化モードまたはパワー・セーブ・モードへの移行には時間がかかることがあります。次の処理を開始する前に、値を読み出すことによって、モードの変更が成功したかどうかを必ず確認してください。 2. 動作モードで受信中の間に初期化モードを設定したとき、メッセージ・バッファの FCNnMmDTNF フラグをセットする最後の受信が発生する可能性があります。しかしながら、動作モードへ戻る遷移は受信ヒストリ・リストもまたクリアします。従って、初期化モードに達したことを動作モードを読み込むことによって確認しなければなりません。動作モードを再開する前に、全ての有効な受信メッセージ・バッファの全てのセットされた FCNnMmDTNF フラグをクリアしなければなりません。 </p> <p data-bbox="608 1328 1257 1395"> 備考 FCN スリープ・モード中または FCN ストップ・モード中、FCNnCM.FCNnCMCLMDOF[2:0]は読み出し専用になります。 </p> | FCNnCMCLMDOF[2:0] | 動作モード | 000B | いずれの動作モードも選択されていない (FCN モジュールが初期化モード中である) ことを示します。 | 001B | 通常動作モード | 010B | 自動ブロック送信機能付き通常動作モード (ABT 付き通常動作モード) | 011B | 受信オンリー・モード | 100B | シングル・ショット・モード | 101B | セルフ・テスト・モード | 上記以外の値 | 設定禁止 |
| FCNnCMCLMDOF[2:0] | 動作モード | | | | | | | | | | | | | | | | | |
| 000B | いずれの動作モードも選択されていない (FCN モジュールが初期化モード中である) ことを示します。 | | | | | | | | | | | | | | | | | |
| 001B | 通常動作モード | | | | | | | | | | | | | | | | | |
| 010B | 自動ブロック送信機能付き通常動作モード (ABT 付き通常動作モード) | | | | | | | | | | | | | | | | | |
| 011B | 受信オンリー・モード | | | | | | | | | | | | | | | | | |
| 100B | シングル・ショット・モード | | | | | | | | | | | | | | | | | |
| 101B | セルフ・テスト・モード | | | | | | | | | | | | | | | | | |
| 上記以外の値 | 設定禁止 | | | | | | | | | | | | | | | | | |

(b) ライト時

(1/2)

| | | | | | | | | | | | | | | | | | | | |
|------------------|---------------------------------|-----------------------------|--|------------------|-----------------------|-----------------------|-----------------------|-----------------------|---------------|----------------------|---|---|-----------------------------|---|---|-----------------------------|--------|--|------------------------|
| | | | | | | | | | | | | | | | | | | | |
| 15 | 14 | 13 | 12 | 11 | 10 | 9 | 8 | | | | | | | | | | | | |
| FCNnCM CLSERC | | FCNnCM CLSEAL | | 0 | FCNnCM CLSEPS[1:0] | | FCNnCM CLSEOP[2:0] | | | | | | | | | | | | |
| 7 | 6 | 5 | 4 | 3 | 2 | 1 | 0 | | | | | | | | | | | | |
| 0 | | FCNnCM CLCLAL | | FCNnCM CLCLVL | | FCNnCM CLCLPS[1:0] | | FCNnCM CLCLOP[2:0] | | | | | | | | | | | |
| ビット位置 | ビット名 | | 意味 | | | | | | | | | | | | | | | | |
| 15 | FCNnCMCLSERC | | FCNnCMCLERCF ビットの設定 0 : FCNnCMCLERCF を変更しません。 1 : FCNnCMCLERCF をセット (1) します。 | | | | | | | | | | | | | | | | |
| 14, 6 | FCNnCMCLSEAL, FCNnCMCLCLAL | | <table border="1" style="width:100%; border-collapse: collapse; text-align: center;"> <tr> <td>FCNnCMCLSEAL</td> <td>FCNnCMCLCLAL</td> <td>FCNnCMCLALBF ビットの設定</td> </tr> <tr> <td>0</td> <td>1</td> <td>FCNnCMCLALBF をクリア (0) します。</td> </tr> <tr> <td>1</td> <td>0</td> <td>FCNnCMCLALBF をセット (1) します。</td> </tr> <tr> <td colspan="2">上記以外の値</td> <td>FCNnCMCLALBF を変更しません。</td> </tr> </table> | | | | | FCNnCMCLSEAL | FCNnCMCLCLAL | FCNnCMCLALBF ビットの設定 | 0 | 1 | FCNnCMCLALBF をクリア (0) します。 | 1 | 0 | FCNnCMCLALBF をセット (1) します。 | 上記以外の値 | | FCNnCMCLALBF を変更しません。 |
| FCNnCMCLSEAL | FCNnCMCLCLAL | FCNnCMCLALBF ビットの設定 | | | | | | | | | | | | | | | | | |
| 0 | 1 | FCNnCMCLALBF をクリア (0) します。 | | | | | | | | | | | | | | | | | |
| 1 | 0 | FCNnCMCLALBF をセット (1) します。 | | | | | | | | | | | | | | | | | |
| 上記以外の値 | | FCNnCMCLALBF を変更しません。 | | | | | | | | | | | | | | | | | |
| 5 | FCNnCMCLCLVL | | FCNnCMCLVALF ビットの設定 0 : FCNnCMCLVALF を変更しません。 1 : FCNnCMCLVALF をクリア (0) します。 | | | | | | | | | | | | | | | | |
| 11, 3 | FCNnCMCLSEPS0, FCNnCMCLCLPS0 | | <table border="1" style="width:100%; border-collapse: collapse; text-align: center;"> <tr> <td>FCNnCMCLSEPS0</td> <td>FCNnCMCLCLPS0</td> <td>FCNnCMCLMDPF0 ビットの設定</td> </tr> <tr> <td>0</td> <td>1</td> <td>FCNnCMCLMDPF0 をクリア (0) します。</td> </tr> <tr> <td>1</td> <td>0</td> <td>FCNnCMCLMDPF0 をセット (1) します。</td> </tr> <tr> <td colspan="2">上記以外の値</td> <td>FCNnCMCLMDPF0 を変更しません。</td> </tr> </table> | | | | | FCNnCMCLSEPS0 | FCNnCMCLCLPS0 | FCNnCMCLMDPF0 ビットの設定 | 0 | 1 | FCNnCMCLMDPF0 をクリア (0) します。 | 1 | 0 | FCNnCMCLMDPF0 をセット (1) します。 | 上記以外の値 | | FCNnCMCLMDPF0 を変更しません。 |
| FCNnCMCLSEPS0 | FCNnCMCLCLPS0 | FCNnCMCLMDPF0 ビットの設定 | | | | | | | | | | | | | | | | | |
| 0 | 1 | FCNnCMCLMDPF0 をクリア (0) します。 | | | | | | | | | | | | | | | | | |
| 1 | 0 | FCNnCMCLMDPF0 をセット (1) します。 | | | | | | | | | | | | | | | | | |
| 上記以外の値 | | FCNnCMCLMDPF0 を変更しません。 | | | | | | | | | | | | | | | | | |
| 12, 4 | FCNnCMCLSEPS1, FCNnCMCLCLPS1 | | <table border="1" style="width:100%; border-collapse: collapse; text-align: center;"> <tr> <td>FCNnCMCLSEPS1</td> <td>FCNnCMCLCLPS1</td> <td>FCNnCMCLMDPF1 ビットの設定</td> </tr> <tr> <td>0</td> <td>1</td> <td>FCNnCMCLMDPF1 をクリア (0) します。</td> </tr> <tr> <td>1</td> <td>0</td> <td>FCNnCMCLMDPF1 をセット (1) します。</td> </tr> <tr> <td colspan="2">上記以外の値</td> <td>FCNnCMCLMDPF1 を変更しません。</td> </tr> </table> | | | | | FCNnCMCLSEPS1 | FCNnCMCLCLPS1 | FCNnCMCLMDPF1 ビットの設定 | 0 | 1 | FCNnCMCLMDPF1 をクリア (0) します。 | 1 | 0 | FCNnCMCLMDPF1 をセット (1) します。 | 上記以外の値 | | FCNnCMCLMDPF1 を変更しません。 |
| FCNnCMCLSEPS1 | FCNnCMCLCLPS1 | FCNnCMCLMDPF1 ビットの設定 | | | | | | | | | | | | | | | | | |
| 0 | 1 | FCNnCMCLMDPF1 をクリア (0) します。 | | | | | | | | | | | | | | | | | |
| 1 | 0 | FCNnCMCLMDPF1 をセット (1) します。 | | | | | | | | | | | | | | | | | |
| 上記以外の値 | | FCNnCMCLMDPF1 を変更しません。 | | | | | | | | | | | | | | | | | |
| 8, 0 | FCNnCMCLSEOP0, FCNnCMCLCLOP0 | | <table border="1" style="width:100%; border-collapse: collapse; text-align: center;"> <tr> <td>FCNnCMCLSEOP0</td> <td>FCNnCMCLCLOP0</td> <td>FCNnCMCLMDOF0 ビットの設定</td> </tr> <tr> <td>0</td> <td>1</td> <td>FCNnCMCLMDOF0 をクリア (0) します。</td> </tr> <tr> <td>1</td> <td>0</td> <td>FCNnCMCLMDOF0 をセット (1) します。</td> </tr> <tr> <td colspan="2">上記以外の値</td> <td>FCNnCMCLMDOF0 を変更しません。</td> </tr> </table> | | | | | FCNnCMCLSEOP0 | FCNnCMCLCLOP0 | FCNnCMCLMDOF0 ビットの設定 | 0 | 1 | FCNnCMCLMDOF0 をクリア (0) します。 | 1 | 0 | FCNnCMCLMDOF0 をセット (1) します。 | 上記以外の値 | | FCNnCMCLMDOF0 を変更しません。 |
| FCNnCMCLSEOP0 | FCNnCMCLCLOP0 | FCNnCMCLMDOF0 ビットの設定 | | | | | | | | | | | | | | | | | |
| 0 | 1 | FCNnCMCLMDOF0 をクリア (0) します。 | | | | | | | | | | | | | | | | | |
| 1 | 0 | FCNnCMCLMDOF0 をセット (1) します。 | | | | | | | | | | | | | | | | | |
| 上記以外の値 | | FCNnCMCLMDOF0 を変更しません。 | | | | | | | | | | | | | | | | | |

(2/2)

| ビット位置 | ビット名 | 意味 | | |
|----------|---------------------------------|---------------|---------------|-----------------------------|
| 9, 1 | FCNnCMCLSEOP1, FCNnCMCLCLOP1 | FCNnCMCLSEOP1 | FCNnCMCLCLOP1 | FCNnCMCLMDOF1 ビットの設定 |
| | | 0 | 1 | FCNnCMCLMDOF1 をクリア (0) します。 |
| | | 1 | 0 | FCNnCMCLMDOF1 をセット (1) します。 |
| | | 上記以外の値 | | FCNnCMCLMDOF1 を変更しません。 |
| 10, 2 | FCNnCMCLSEOP2, FCNnCMCLCLOP2 | FCNnCMCLSEOP2 | FCNnCMCLCLOP2 | FCNnCMCLMDOF2 ビットの設定 |
| | | 0 | 1 | FCNnCMCLMDOF2 をクリア (0) します。 |
| | | 1 | 0 | FCNnCMCLMDOF2 をセット (1) します。 |
| | | 上記以外の値 | | FCNnCMCLMDOF2 を変更しません。 |

(3) FCNn モジュール最終エラー情報レジスタ (FCNnCMLCSTR)

本レジスタは CAN プロトコルのエラー情報を提供します。

- アクセス 8 ビット単位でリード/ライト可能です。
- アドレス <FCNn_base> + 0 0248H
- 初期値 00H
 本レジスタは各種リセットにより初期化されます。

| | | | | | | | |
|---|---|---|---|---|------------------|---|---|
| 7 | 6 | 5 | 4 | 3 | 2 | 1 | 0 |
| 0 | 0 | 0 | 0 | 0 | FCNnCMLCSSL[2:0] | | |

備考 1. FCN モジュールが動作モードから初期化モードへ移行しても FCNnCMLCSTR レジスタの内容はクリアされません。

2. ソフトウェアで 00H 以外の値を FCNnCMLCSTR レジスタに書き込もうとしても、そのアクセスは無視されます。

| ビット位置 | ビット名 | 意味 | |
|-------|------------------|------------------|--|
| 2-0 | FCNnCMLCSSL[2:0] | FCNnCMLCSSL[2:0] | 最終 CAN プロトコル・エラー情報 |
| | | 000B | エラーなし |
| | | 001B | スタッフ・エラー |
| | | 010B | フォーム・エラー |
| | | 011B | ACK エラー |
| | | 100B | ビット・エラー (FCN モジュールがレセシブ・レベルのビットを (アービトレーション・フィールド以外の) 送信メッセージの一部として送信しようとしたが、CAN バス上の値がドミナント・レベルのビットだった) |
| | | 101B | ビット・エラー (FCN モジュールがドミナント・レベルのビットを送信メッセージ、ACK ビット、エラー・フレームまたはオーバーロード・フレームの一部として送信しようとしたが、CAN バス上の値がレセシブ・レベルのビットだった) |
| | | 110B | CRC エラー |
| | | 111B | 不定 |

(4) FCNn モジュール情報レジスタ (FCNnCMINSTR)

本レジスタはFCN モジュールの状態を示します。

- アクセス 8ビット単位でリードのみ可能です。
- アドレス <FCNn_base> + 0 024CH
- 初期値 00H
本レジスタは各種リセットにより初期化されます。

| 7 | 6 | 5 | 4 | 3 | 2 | 1 | 0 |
|-------|-------------------|-------------------|---|-----------------------|-----------------------|---|---|
| 0 | 0 | 0 | FCNnCM INBOFF | FCNnCM INSSTE[1:0] | FCNnCM INSSRE[1:0] | | |
| ビット位置 | ビット名 | 意味 | | | | | |
| 4 | FCNnCMINBOFF | FCNnCMINBOFF | | バスオフ状態ビット | | | |
| | | 0 | バスオフ状態でないこと (送信エラー・カウンタが 255 以下) を示します (送信エラー・カウンタの値が 256 未満)。 | | | | |
| | | 1 | バスオフ状態であること (送信エラー・カウンタが 255 を上回っている) を示します (送信エラー・カウンタの値が 256 以上)。 | | | | |
| 3, 2 | FCNnCMINSSTE[1:0] | FCNnCMINSSTE[1:0] | | 送信エラー・カウンタ状態ビット | | | |
| | | 00B | 送信エラー・カウンタの値が警告レベル (96) 未満であることを示します。 | | | | |
| | | 01B | 送信エラー・カウンタの値が警告レベルの範囲内 (96-127) であることを示します。 | | | | |
| | | 10B | 不定 | | | | |
| | | 11B | 送信エラー・カウンタの値がエラー・バンプ状態またはバスオフ状態の範囲にあること (128 以上) を示します。 | | | | |
| 1, 0 | FCNnCMINSSRE[1:0] | FCNnCMINSSRE[1:0] | | 受信エラー・カウンタ状態ビット | | | |
| | | 00B | 受信エラー・カウンタの値が警告レベル (96) 未満であることを示します。 | | | | |
| | | 01B | 受信エラー・カウンタの値が警告レベルの範囲内 (96-127) であることを示します。 | | | | |
| | | 10B | 不定 | | | | |
| | | 11B | 受信エラー・カウンタの値がエラー・バンプ状態の範囲にあること (128 以上) を示します。 | | | | |

(5) FCNn モジュール・エラー・カウンタ・レジスタ (FCNnCMERCNT)

本レジスタは送受信エラー・カウンタのカウンタ値を示します。

- アクセス 16 ビット単位でリードのみ可能です。
- アドレス <FCNn_base> + 0 8250H
- 初期値 0000H
本レジスタは各種リセットにより初期化されます。

| | | | | | | | | | | | | | | |
|-------------------|--|----|--|----|----|----|---|---|-------------------|----------------------|-------|--|---|--|
| | 15 | 14 | 13 | 12 | 11 | 10 | 9 | 8 | | | | | | |
| FCNnCMERRPSF | FCNnCMERRECF[6:0] | | | | | | | | | | | | | |
| | 7 | 6 | 5 | 4 | 3 | 2 | 1 | 0 | | | | | | |
| FCNnCMERTECF[7:0] | | | | | | | | | | | | | | |
| ビット位置 | ビット名 | | 意味 | | | | | | | | | | | |
| 15 | FCNnCMERRPSF | | <table border="1" style="width:100%; border-collapse: collapse;"> <tr> <td style="width: 20%;">FCNnCMERRPSF</td> <td>受信エラー・パッシブ・ステータス・ビット</td> </tr> <tr> <td style="text-align: center;">0</td> <td>受信エラー・カウンタがエラー・パッシブ範囲にないこと (128 未満) を示します。</td> </tr> <tr> <td style="text-align: center;">1</td> <td>受信エラー・カウンタがエラー・パッシブ範囲にあること (128 以上) を示します。</td> </tr> </table> | | | | | | FCNnCMERRPSF | 受信エラー・パッシブ・ステータス・ビット | 0 | 受信エラー・カウンタがエラー・パッシブ範囲にないこと (128 未満) を示します。 | 1 | 受信エラー・カウンタがエラー・パッシブ範囲にあること (128 以上) を示します。 |
| FCNnCMERRPSF | 受信エラー・パッシブ・ステータス・ビット | | | | | | | | | | | | | |
| 0 | 受信エラー・カウンタがエラー・パッシブ範囲にないこと (128 未満) を示します。 | | | | | | | | | | | | | |
| 1 | 受信エラー・カウンタがエラー・パッシブ範囲にあること (128 以上) を示します。 | | | | | | | | | | | | | |
| 14-8 | FCNnCMERRECF[6:0] | | <table border="1" style="width:100%; border-collapse: collapse;"> <tr> <td style="width: 20%;">FCNnCMERRECF[6:0]</td> <td>受信エラー・カウンタ・ビット</td> </tr> <tr> <td style="text-align: center;">0-127</td> <td>0-127 受信エラー・カウンタ数を示します。これらのビットは受信エラー・カウンタの状態を反映します。カウンタ数は CAN プロトコルによって定義されています。</td> </tr> </table> <p style="color: green; font-weight: bold; margin-top: 5px;">備考 受信エラー・パッシブ状態 (FCNnCMINSTR.FCNnCMINSSRE[1:0] = 11B) では、FCNnCMERRECF[6:0]は無効です。</p> | | | | | | FCNnCMERRECF[6:0] | 受信エラー・カウンタ・ビット | 0-127 | 0-127 受信エラー・カウンタ数を示します。これらのビットは受信エラー・カウンタの状態を反映します。カウンタ数は CAN プロトコルによって定義されています。 | | |
| FCNnCMERRECF[6:0] | 受信エラー・カウンタ・ビット | | | | | | | | | | | | | |
| 0-127 | 0-127 受信エラー・カウンタ数を示します。これらのビットは受信エラー・カウンタの状態を反映します。カウンタ数は CAN プロトコルによって定義されています。 | | | | | | | | | | | | | |
| 7-0 | FCNnCMERTECF[7:0] | | <table border="1" style="width:100%; border-collapse: collapse;"> <tr> <td style="width: 20%;">FCNnCMERTECF[7:0]</td> <td>送信エラー・カウンタ・ビット</td> </tr> <tr> <td style="text-align: center;">0-255</td> <td>0-255 送信エラー・カウンタ数を示します。これらのビットは送信エラー・カウンタの状態を反映します。カウンタ数は CAN プロトコルによって定義されています。</td> </tr> </table> <p style="color: green; font-weight: bold; margin-top: 5px;">備考 パスオフ状態 (FCNnCMINSTR.FCNnCMINBOFF = 1) では、FCNnCMERTECF[7:0]は無効です。</p> | | | | | | FCNnCMERTECF[7:0] | 送信エラー・カウンタ・ビット | 0-255 | 0-255 送信エラー・カウンタ数を示します。これらのビットは送信エラー・カウンタの状態を反映します。カウンタ数は CAN プロトコルによって定義されています。 | | |
| FCNnCMERTECF[7:0] | 送信エラー・カウンタ・ビット | | | | | | | | | | | | | |
| 0-255 | 0-255 送信エラー・カウンタ数を示します。これらのビットは送信エラー・カウンタの状態を反映します。カウンタ数は CAN プロトコルによって定義されています。 | | | | | | | | | | | | | |

(6) FCNn モジュール割り込み許可レジスタ (FCNnCMIECTL)

本レジスタはFCN モジュールの割り込みの許可または禁止に使用されます。

- アクセス 16 ビット単位でリード/ライト可能です。
- アドレス <FCNn_base> + 0 8258H
- 初期値 0000H
本レジスタは各種リセットにより初期化されます。

(a) リード時

| 15 | 14 | 13 | 12 | 11 | 10 | 9 | 8 |
|-------|-------------------|-------------------|--|--------------------|----|---|---|
| 0 | 0 | 0 | 0 | 0 | 0 | 0 | 0 |
| 7 | 6 | 5 | 4 | 3 | 2 | 1 | 0 |
| 0 | FCNnCMIEINTF[6:0] | | | | | | |
| ビット位置 | ビット名 | 意味 | | | | | |
| 6-0 | FCNnCMIEINTF[6:0] | FCNnCMIEINTF[6:0] | | FCN モジュール割り込み許可ビット | | | |
| | | 0 | 割り込みステータス・レジスタ FCNnCMISCTL に対応する割り込みの出力を禁止します。 | | | | |
| | | 1 | 割り込みステータス・レジスタ FCNnCMISCTL に対応する割り込みの出力を許可します。 | | | | |

(b) ライト時

| 15 | 14 | 13 | 12 | 11 | 10 | 9 | 8 |
|-------------------|---|-------------------|----|-----------------------------------|----|------------------------------|---|
| FCNnCMIESEIE[6:0] | | | | | | | |
| 7 | 6 | 5 | 4 | 3 | 2 | 1 | 0 |
| FCNnCMIECLIE[6:0] | | | | | | | |
| ビット位置 | ビット名 | 意味 | | | | | |
| 14-8, 6-0 | FCNnCMIESEIE[6:0], FCNnCMIECLIE[6:0] | FCNnCMIESEIE[6:0] | | FCNnCMIECLIE[6:0] | | FCNnCMIEINTF[6:0]ビットの設定 | |
| | | 0 | 1 | FCNnCMIEINTF[6:0]ビットをクリア (0) します。 | | | |
| | | 1 | 0 | FCNnCMIEINTF[6:0]ビットをセット (1) します。 | | | |
| | | 上記以外の値 | | | | FCNnCMIEINTF[6:0]ビットを変更しません。 | |

(7) FCNn モジュール割り込みステータス・レジスタ (FCNnCMISCTL)

本レジスタはFCN モジュールの割り込みステータスを示します。

- アクセス 16 ビット単位でリード/ライト可能です。
- アドレス <FCNn_base> + 0 8260H
- 初期値 0000H
本レジスタは各種リセットにより初期化されます。

(a) リード時

| | | | | | | | |
|----|-------------------|----|----|----|----|---|---|
| 15 | 14 | 13 | 12 | 11 | 10 | 9 | 8 |
| 0 | 0 | 0 | 0 | 0 | 0 | 0 | 0 |
| 7 | 6 | 5 | 4 | 3 | 2 | 1 | 0 |
| 0 | FCNnCMISITSF[6:0] | | | | | | |

| ビット位置 | ビット名 | 意味 | |
|---------------|--|-------------------|--|
| 6-0 | FCNnCMISITSF[6:0] | FCNnCMISITSF[6:0] | FCN 割り込みステータス・ビット |
| | | 0 | 関連する割り込みソース・イベントが保留中でないことを示します。 |
| | | 1 | 関連する割り込みソース・イベントが保留中であることを示します。 |
| | | 割り込みステータス・ビット | 関連する割り込みソース・イベント |
| | | FCNnCMISITSF6 | FCN モジュール送信中断割り込みステータス・ビット |
| | | FCNnCMISITSF5 | FCN スリープ・モードからのウェイク・アップ割り込み [※] |
| | | FCNnCMISITSF4 | アービトラージ・ロスト割り込み |
| | | FCNnCMISITSF3 | CAN プロトコル・エラー割り込み |
| | | FCNnCMISITSF2 | CAN エラー・ステータス割り込み |
| | | FCNnCMISITSF1 | メッセージ・バッファ m への有効なメッセージ・フレームの受信完了割り込み |
| FCNnCMISITSF0 | メッセージ・バッファ m からのメッセージ・フレームの正常な送信完了割り込み | | |

注 FCNnCMISITSF5 は、FCN モジュールが CAN バス上の動作によって FCN スリープ・モードからウェイク・アップされたときのみセットされます。FCN スリープ・モードがソフトウェアによって解除された場合は、セットされません。

(b) ライト時

| 15 | 14 | 13 | 12 | 11 | 10 | 9 | 8 |
|--|-------------------|-------------------|----|-----------------------------------|----|---|---|
| 0 | 0 | 0 | 0 | 0 | 0 | 0 | 0 |
| 7 | 6 | 5 | 4 | 3 | 2 | 1 | 0 |
| 0 | FCNnCMISCLTS[6:0] | | | | | | |
| ビット位置 | ビット名 | 意味 | | | | | |
| 6-0 | FCNnCMISCLTS[6:0] | FCNnCMISCLTS[6:0] | | FCNnCMISITSF[6:0]のクリア | | | |
| | | 0 | | FCNnCMISITSF[6:0]ビットを変更しません。 | | | |
| | | 1 | | FCNnCMISITSF[6:0]ビットをクリア (0) します。 | | | |
| <p>注意 これらのビットは自動的にクリアされないため、割り込み処理で各ステータスの確認が必要な場合は、本レジスタのステータス・ビットをソフトウェアでクリアしてください。</p> | | | | | | | |

(8) FCNn モジュール・ビット・レート・プリスケアラ・レジスタ (FCNnCMBRPRS)

本レジスタはCAN プロトコル・レイヤの基本システム・クロック (f_{TQ}) の選択に使用されます。通信ボー・レートはFCNnCMBTCTL レジスタに合わせて設定されます。

- アクセス 8ビット単位でリード/ライト可能です。
- アドレス <FCNn_base> + 0 0268H
- 初期値 FFH
本レジスタは各種リセットにより初期化されます。

| 7 | 6 | 5 | 4 | 3 | 2 | 1 | 0 | | | | | | | | | | | | |
|------------------|--|--|---|---|---|---|---|------------------|--|------|-------------------------|------|-------------------------|---|-----------------------------|---|---|------|------------------------------------|
| FCNnCMBRPRS[7:0] | | | | | | | | | | | | | | | | | | | |
| ビット位置 | ビット名 | 意味 | | | | | | | | | | | | | | | | | |
| 7-0 | FCNnCMBRPRS[7:0] | <table border="1" style="width: 100%;"> <tr> <td>FCNnCMBRPRS[7:0]</td> <td>CAN プロトコル・レイヤの基本システム・クロック (f_{TQ})</td> </tr> <tr> <td>0x00</td> <td>f_{CANMOD} / 1</td> </tr> <tr> <td>0x01</td> <td>f_{CANMOD} / 2</td> </tr> <tr> <td>n</td> <td>f_{CANMOD} / (n+1)</td> </tr> <tr> <td>:</td> <td>:</td> </tr> <tr> <td>0xff</td> <td>f_{CANMOD} / 256 (デフォルト値)</td> </tr> </table> | | | | | | FCNnCMBRPRS[7:0] | CAN プロトコル・レイヤの基本システム・クロック (f _{TQ}) | 0x00 | f _{CANMOD} / 1 | 0x01 | f _{CANMOD} / 2 | n | f _{CANMOD} / (n+1) | : | : | 0xff | f _{CANMOD} / 256 (デフォルト値) |
| FCNnCMBRPRS[7:0] | CAN プロトコル・レイヤの基本システム・クロック (f _{TQ}) | | | | | | | | | | | | | | | | | | |
| 0x00 | f _{CANMOD} / 1 | | | | | | | | | | | | | | | | | | |
| 0x01 | f _{CANMOD} / 2 | | | | | | | | | | | | | | | | | | |
| n | f _{CANMOD} / (n+1) | | | | | | | | | | | | | | | | | | |
| : | : | | | | | | | | | | | | | | | | | | |
| 0xff | f _{CANMOD} / 256 (デフォルト値) | | | | | | | | | | | | | | | | | | |

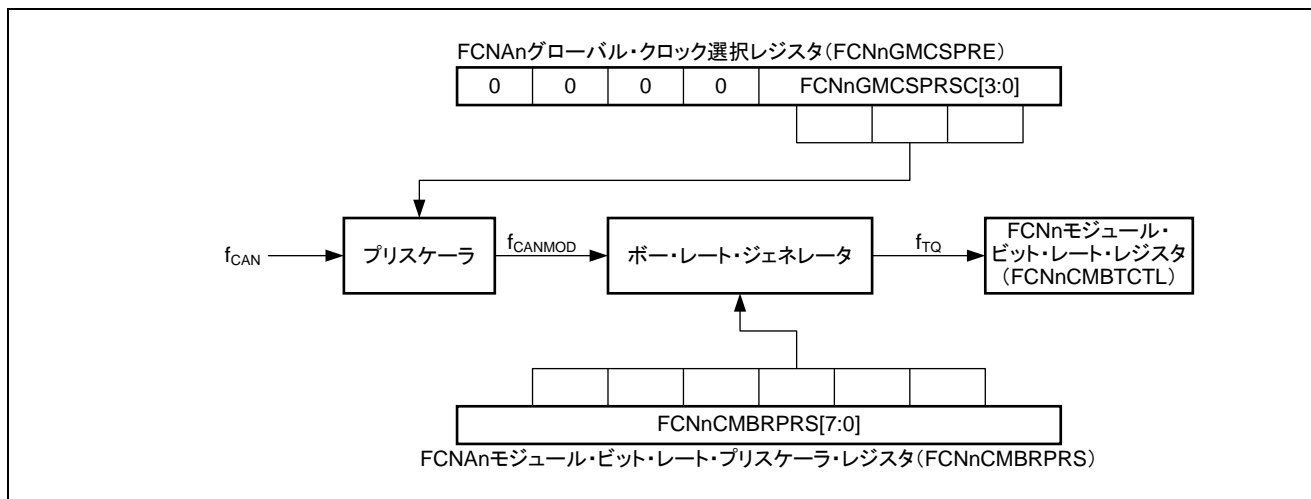


図19.2 FCN モジュール・クロック

- 備考** f_{CAN} : FCN へ供給されるクロック
 f_{CANMOD} : FCN モジュール・システム・クロック
 f_{TQ} : CAN プロトコル・レイヤの基本システム・クロック

注意 FCNnCMBRPRS へは、初期化モード中のみ書き込みアクセスが可能です。

(9) FCNn モジュール・ビット・レート・レジスタ (FCNnCMBTCTL)

本レジスタは、通信ボー・レートのデータ・ビット・タイムの制御に使用されます。

- アクセス 16 ビット単位でリード/ライト可能です。
- アドレス <FCNn_base> + 0 8270H
- 初期値 370FH
本レジスタは各種リセットにより初期化されます。

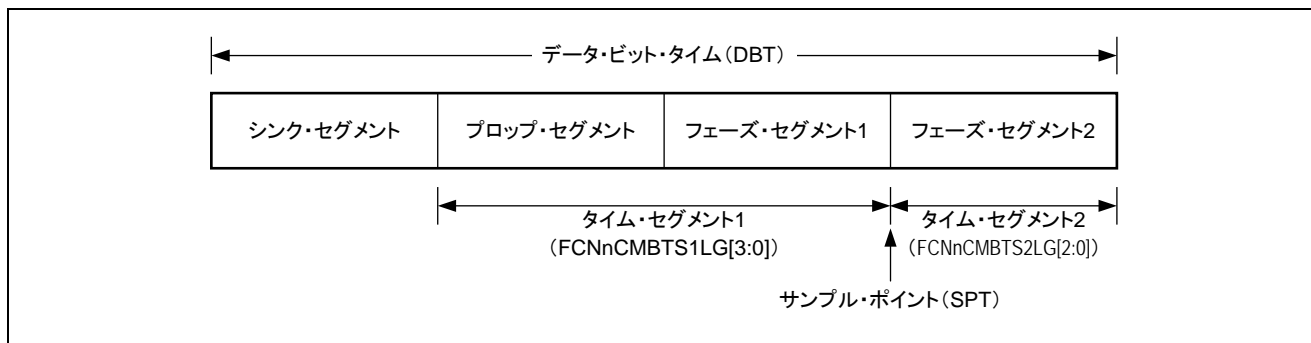


図19.3 データ・ビット・タイム

(1/2)

| 15 | 14 | 13 | 12 | 11 | 10 | 9 | 8 |
|---|-------------------|-----------------------|-----------------------|-------------------|-----------------------|---|---|
| 0 | 0 | FCNnCM BTJWLG[1:0] | | 0 | FCNnCM BTS2LG[2:0] | | |
| 7 | 6 | 5 | 4 | 3 | 2 | 1 | 0 |
| 0 | 0 | 0 | 0 | FCNnCMBTS1LG[3:0] | | | |
| ビット位置 | ビット名 | 意味 | | | | | |
| 13, 12 | FCNnCMBTJWLG[1:0] | FCNnCMBTJWLG[1:0] | | 同期ジャンプ幅の長さ | | | |
| | | 00B | 1T _Q | | | | |
| | | 01B | 2T _Q | | | | |
| | | 10B | 3T _Q | | | | |
| | | 11B | 4T _Q (初期値) | | | | |
| 備考 T _Q = 1 / f _{TQ} (f _{TQ} : CAN プロトコル・レイヤの基本システム・クロック) | | | | | | | |

(2/2)

| ビット位置 | ビット名 | 意味 | |
|-------|------------------------|-------------------|-----------------------|
| 10-8 | FCNnCMBTS2LG[2:0] | FCNnCMBTS2LG[2:0] | タイム・セグメント2の長さ |
| | | 000B | 1T _Q |
| | | 001B | 2T _Q |
| | | 010B | 3T _Q |
| | | 011B | 4T _Q |
| | | 100B | 5T _Q |
| | | 101B | 6T _Q |
| | | 110B | 7T _Q |
| | | 111B | 8T _Q (初期値) |
| 3-0 | FCNnCMBTS1LG[3:0] | FCNnCMBTS1LG[3:0] | タイム・セグメント1の長さ |
| | | 0000B | 設定禁止 |
| | | 0001B | 設定禁止 |
| | | 0010B | 設定禁止 |
| | | 0011B | 4T _Q |
| | | 0100B | 5T _Q |
| | | 0101B | 6T _Q |
| | | 0110B | 7T _Q |
| | | 0111B | 8T _Q |
| | | 1000B | 9T _Q |
| | | 1001B | 10T _Q |
| | | 1010B | 11T _Q |
| | | 1011B | 12T _Q |
| | | 1100B | 13T _Q |
| | | 1101B | 14T _Q |
| | | 1110B | 15T _Q |
| 1111B | 16T _Q (初期値) | | |

備考 T_Q = 1 / f_{TQ} (f_{TQ} : CAN プロトコル・レイヤの基本システム・クロック)

(10) FCNn モジュール最終受信ポインタ・レジスタ (FCNnCMLISTR)

本レジスタは、データ・フレームまたはリモート・フレームが最後に保存されたメッセージ・バッファの番号を示します。

- アクセス 8ビット単位でリードのみ可能です。
- アドレス <FCNn_base> + 0 0278H
- 初期値 不定

| 7 | 6 | 5 | 4 | 3 | 2 | 1 | 0 | | | | |
|---|--|---|---|---|---|---|---|-------------------|---------------------|------|--|
| FCNnCMLISSLR[7:0] | | | | | | | | | | | |
| ビット位置 | ビット名 | 意味 | | | | | | | | | |
| 7-0 | FCNnCMLISSLR[7:0] | <table border="1" style="width: 100%; border-collapse: collapse;"> <tr> <td style="text-align: center;">FCNnCMLISSLR[7:0]</td> <td style="text-align: center;">受信ヒストリ・リストの最終受信ポインタ</td> </tr> <tr> <td style="text-align: center;">0-63</td> <td>FCNnCMLISTR レジスタをリードすると、データ・フレームまたはリモート・フレームが最後に受信格納されたメッセージ・バッファ番号が得られます。</td> </tr> </table> | | | | | | FCNnCMLISSLR[7:0] | 受信ヒストリ・リストの最終受信ポインタ | 0-63 | FCNnCMLISTR レジスタをリードすると、データ・フレームまたはリモート・フレームが最後に受信格納されたメッセージ・バッファ番号が得られます。 |
| FCNnCMLISSLR[7:0] | 受信ヒストリ・リストの最終受信ポインタ | | | | | | | | | | |
| 0-63 | FCNnCMLISTR レジスタをリードすると、データ・フレームまたはリモート・フレームが最後に受信格納されたメッセージ・バッファ番号が得られます。 | | | | | | | | | | |
| <p>備考 メッセージ・バッファにデータ・フレームまたはリモート・フレームが一度も受信格納されていない場合は、FCNnCMLISTR の読み出し値は不定です。したがって、初期化モードから任意の動作モードに移行後に FCNnCMRGRX.FCNnCMRGSSPM がセットされている場合には、FCNnCMLISTR の読み出し値は不定となります。</p> | | | | | | | | | | | |

(11) FCNn モジュール受信履歴・リスト・レジスタ (FCNnCMRGRX)

本レジスタは受信履歴・リスト (RHL) の読み出しに使用されます。

- アクセス 16 ビット単位でリード/ライト可能です。
- アドレス <FCNn_base> + 0 8280H
- 初期値 xx02H
本レジスタは各種リセットにより初期化されます。

(a) リード時

(1/2)

| 15 | 14 | 13 | 12 | 11 | 10 | 9 | 8 |
|--|---------------------------|---------------------------|---|----|----|------------------|------------------|
| FCNnCMRGSSPT[7:0] | | | | | | | |
| 7 | 6 | 5 | 4 | 3 | 2 | 1 | 0 |
| 0 | 0 | 0 | 0 | 0 | 0 | FCNnCM RGSSPM | FCNnCM RGRVFF |
| ビット位置 | ビット名 | 意味 | | | | | |
| 15-8 | FCNnCMRGSSPT[7:0] | FCNnCMRGSSPT[7:0] | 受信履歴・リスト読み出しポインタ | | | | |
| | | 0-63 | FCNnCMRGRX をリードすると、受信履歴・リストの読み出しポインタ (FCNnCMRGRX.FCNnCMRGSSPT) でインデクスされるエレメントの内容が読み出されます。これによりデータ・フレームまたはリモート・フレームが受信格納されたメッセージ・バッファ番号が得られます。 | | | | |
| 1 | FCNnCMRGSSPM ^注 | FCNnCMRGSSPM ^注 | 受信履歴・リストのポインタ一致 | | | | |
| | | 0 | 受信履歴・リストには、少なくとも1つのリードされていないメッセージ・バッファ番号があります。 | | | | |
| | | 1 | 受信履歴・リストには、リードされていないメッセージ・バッファ番号がありません。 | | | | |
| 注 FCNnCMRGSSPM = 1 のとき、FCNnCMRGSSPT[7:0]の読み出し値は無効です。 | | | | | | | |

(2/2)

| ビット位置 | ビット名 | 意味 | |
|---|----------------------------|----------------------------|--|
| 0 | FCNnCMRGRVFF ^{注1} | FCNnCMRGRVFF ^{注1} | 受信ヒストリ・リスト・オーバーフロー・ビット ^{注2} |
| | | 0 | 読み出されていないメッセージ・バッファ番号はすべて保存されます。 新規にデータ・フレームまたはリモート・フレームを受信格納したメッセージ・バッファ番号はすべて受信ヒストリ・リストに記録されます (受信ヒストリ・リストに空きのエLEMENTが存在します)。 |
| | | 1 | ホスト・プロセッサが受信ヒストリ・リスト (RHL) を最後に使用 (たとえば、FCNnCMRGRX の読み込みなど) してから少なくとも (i) 個のエントリが格納されています。 FCNnCMRGRVFF がセットされていると、すべてのメッセージ・バッファ番号は位置 (i) に格納されるため、最初の (i-1) 個のエントリは順番に格納されていますが、最後のエントリは新たなメッセージを受信格納するたびに上書きされます。したがって、受信した順番を完全に回復することができません。 |
| <p>注 1. FCNnCMRGRVFF がセットされていれば、FCNnCMRGSSPM はメッセージが保存されてもクリアされませんが、FCNnCMRGRX のすべてのエントリがソフトウェアで読み出されれば、FCNnCMRGSSPM はセットされます。</p> <p>2. i = 47</p> | | | |

(b) ライト時

| | | | | | | | |
|----|----|----|----|----|----|---|-------------|
| 15 | 14 | 13 | 12 | 11 | 10 | 9 | 8 |
| 0 | 0 | 0 | 0 | 0 | 0 | 0 | 0 |
| 7 | 6 | 5 | 4 | 3 | 2 | 1 | 0 |
| 0 | 0 | 0 | 0 | 0 | 0 | 0 | FCNnCMRGCLR |

| ビット位置 | ビット名 | 意味 | |
|-------|-------------|-------------|-------------------------------|
| 0 | FCNnCMRGCLR | FCNnCMRGCLR | FCNnCMRGRVFF ビットのクリア |
| | | 0 | FCNnCMRGRVFF ビットを変更しません。 |
| | | 1 | FCNnCMRGRVFF ビットをクリア (0) します。 |

(12) FCNn モジュール最終送信ポインタ・レジスタ (FCNnCMLOSTR)

本レジスタは、データ・フレームまたはリモート・フレームを最後に送信したメッセージ・バッファの番号を示します。

- アクセス 8ビット単位でリードのみ可能です。
- アドレス <FCNn_base> + 0 0288H
- 初期値 不定

| 7 | | 6 | | 5 | | 4 | | 3 | | 2 | | 1 | | 0 | | | |
|---|-------------------|---|-------------------|---|--|---|--|---|--|---|--|---|--|---|--|--|--|
| FCNnCMLOSSLT[7:0] | | | | | | | | | | | | | | | | | |
| ビット位置 | ビット名 | | 意味 | | | | | | | | | | | | | | |
| | FCNnCMLOSSLT[7:0] | | FCNnCMLOSSLT[7:0] | | | | | | 送信履歴・リストの最終送信ポインタ | | | | | | | | |
| | | | 0-63 | | | | | | FCNnCMLOSTR をリードすると、データ・フレームまたはリモート・フレームが最後に送信されたメッセージ・バッファ番号が得られます。 | | | | | | | | |
| 注意 メッセージ・バッファからデータ・フレームまたはリモート・フレームが送信されたことがない場合、FCNnCMLOSTR レジスタの読み出し値は不定になります。 | | | | | | | | | | | | | | | | | |

(13) FCNn モジュール送信履歴・リスト・レジスタ (FCNnCMTGTX)

本レジスタは送信履歴・リスト (THL) の読み出しに使用されます。

- アクセス 16 ビット単位でリード/ライト可能です。
- アドレス <FCNn_base> + 0 8290H
- 初期値 xx02H
本レジスタは各種リセットにより初期化されます。

(a) リード時

(1/2)

| 15 | 14 | 13 | 12 | 11 | 10 | 9 | 8 |
|---|---------------------------|---------------------------|--|----|----|------------------|------------------|
| FCNnCMTGSSPT[7:0] | | | | | | | |
| 7 | 6 | 5 | 4 | 3 | 2 | 1 | 0 |
| 0 | 0 | 0 | 0 | 0 | 0 | FCNnCM TGSSPM | FCNnCM TGTVFF |
| ビット位置 | ビット名 | 意味 | | | | | |
| 15-8 | FCNnCMTGSSPT[7:0] | FCNnCMTGSSPT[7:0] | 送信履歴・リスト読み出しポインタ | | | | |
| | | 0-63 | FCNnCMTGTX をリードすると、送信履歴・リストの読み出しポインタ (FCNnCMTGSSPT [7:0]) でインデックスされるエレメントの内容が読み出されます。 これにより、データ・フレームまたはリモート・フレームが送信されたメッセージ・バッファ番号が得られます。 | | | | |
| 1 | FCNnCMTGSSPM ^注 | FCNnCMTGSSPM ^注 | 送信履歴・リストのポインタ一致 | | | | |
| | | 0 | 送信履歴・リストには、少なくとも1つのリードされていないメッセージ・バッファ番号があります。 | | | | |
| | | 1 | 送信履歴・リストには、リードされていないメッセージ・バッファ番号がありません。 | | | | |
| 注. FCNnCMTGSSPM = 1 のとき、FCNnCMTGSSPT[7:0]の読み出し値は無効です。 | | | | | | | |

(2/2)

| ビット位置 | ビット名 | 意味 | |
|---|----------------------------|----------------------------|---|
| 0 | FCNnCMTGTVFF ^{注1} | FCNnCMTGTVFF ^{注1} | 送信履歴・リスト・オーバーフロー・ビット ^{注2} |
| | | 0 | 読み出されていないメッセージ・バッファ番号はすべて保存されます。 新規にデータ・フレームまたはリモート・フレームを送信完了したメッセージ・バッファ番号はすべて送信履歴・リストに記録されます (送信履歴・リストに空きのエLEMENTが存在します)。 |
| | | 1 | ホスト・プロセッサが送信履歴・リスト (THL) を最後に使用 (たとえば、FCNnCMTGTX の読み込みなど) してから少なくとも (i) 個のエントリが格納されています。FCNnCMTGTVFF がセットされていると、すべてのメッセージ・バッファ番号は位置 (i) に格納されるため、最初の (i-1) 個のエントリは順番に格納されていますが、最後のエントリは新たなメッセージの送信が完了するたびに上書きされます。したがって、送信した順番を完全に回復することができません。 |
| <p>注 1. FCNnCMTGTVFF がセットされていれば、FCNnCMTGSSPM はメッセージが送信されてもクリアされませんが、FCNnCMTGTX のすべてのエントリがソフトウェアで読み出されれば、FCNnCMTGSSPM はセットされます。</p> <p>2. i = 15</p> | | | |

備考 以下のメッセージ・バッファからの送信は、ABT 付きの通常動作モード中には送信履歴・リストに記録されません。

・ 0-16

(b) ライト時

| 15 | 14 | 13 | 12 | 11 | 10 | 9 | 8 |
|-------|--------------|--------------|-------------------------------|----|----|---|------------------|
| 0 | 0 | 0 | 0 | 0 | 0 | 0 | 0 |
| 7 | 6 | 5 | 4 | 3 | 2 | 1 | 0 |
| 0 | 0 | 0 | 0 | 0 | 0 | 0 | FCNnCM TGCLTV |
| ビット位置 | ビット名 | 意味 | | | | | |
| 0 | FCNnCMTGCLTV | FCNnCMTGCLTV | FCNnCMTGTVFF ビットの設定 | | | | |
| | | 0 | FCNnCMTGTVFF ビットを変更しません。 | | | | |
| | | 1 | FCNnCMTGTVFF ビットをクリア (0) します。 | | | | |

(14) FCNn モジュール・タイム・スタンプ・レジスタ (FCNnCMTSCTL)

本レジスタはタイム・スタンプ機能の制御に使用されます。

- アクセス 16 ビット単位でリード/ライト可能です。
- アドレス <FCNn_base> + 0 8298H
- 初期値 0000H
本レジスタは各種リセットにより初期化されます。

(a) リード時

| | | | | | | | |
|----|----|----|----|----|------------------|------------------|------------------|
| 15 | 14 | 13 | 12 | 11 | 10 | 9 | 8 |
| 0 | 0 | 0 | 0 | 0 | 0 | 0 | 0 |
| 7 | 6 | 5 | 4 | 3 | 2 | 1 | 0 |
| 0 | 0 | 0 | 0 | 0 | FCNnCM TSLOKE | FCNnCM TSSELE | FCNnCM TSTSGE |

備考 FCN モジュールが ABT 付き通常動作モードを実行している間は、タイム・スタンプ機能のロック機能を使用しないでください。

| ビット位置 | ビット名 | 意味 | |
|---|--------------|--------------|---|
| 2 | FCNnCMTSLOKE | FCNnCMTSLOKE | タイム・スタンプ・ロック機能許可ビット |
| | | 0 | タイム・スタンプ・ロック機能を停止させます。 TSOUT 信号は、選択されているタイム・スタンプ・キャプチャ・イベントが発生するたびにトグルします。 |
| | | 1 | タイム・スタンプ・ロック機能を許可します。 TSOUT 信号は、選択されているタイム・スタンプ・キャプチャ・イベントが発生するたびにトグルします。 ただし、データ・フレームがメッセージ・バッファ 0 で正しく受信されれば、TSOUT 出力信号はロックされます。 [※] |
| 注 FCNnCMTSTSGE は自動的に 0 にクリアされます。 | | | |
| 1 | FCNnCMTSSELE | FCNnCMTSSELE | タイム・スタンプ・キャプチャ・イベント選択ビット |
| | | 0 | タイム・スタンプ・キャプチャ・イベントは SOF です。 |
| | | 1 | タイム・スタンプ・キャプチャ・イベントは EOF の最終ビットです。 |
| 0 | FCNnCMTSTSGE | FCNnCMTSTSGE | TSOUT 動作設定ビット |
| | | 0 | TSOUT のトグル動作を禁止します。 |
| | | 1 | TSOUT のトグル動作を許可します。 |

(b) ライト時

| | | | | | | | |
|----|----|----|----|----|------------------|------------------|------------------|
| 15 | 14 | 13 | 12 | 11 | 10 | 9 | 8 |
| 0 | 0 | 0 | 0 | 0 | FCNnCM TSSELK | FCNnCM TSSESL | FCNnCM TSSETS |
| 7 | 6 | 5 | 4 | 3 | 2 | 1 | 0 |
| 0 | 0 | 0 | 0 | 0 | FCNnCM TSCLLK | FCNnCM TSCLSL | FCNnCM TSCLTS |

| ビット位置 | ビット名 | 意味 | | |
|----------|-------------------------------|--------------|--------------|----------------------------|
| 10, 2 | FCNnCMTSSELK, FCNnCMTSCLLK | FCNnCMTSSELK | FCNnCMTSCLLK | FCNnCMTSLOKE ビットの設定 |
| | | 0 | 1 | FCNnCMTSLOKE をクリア (0) します。 |
| | | 1 | 0 | FCNnCMTSLOKE をセット (1) します。 |
| | | 上記以外の値 | | FCNnCMTSLOKE を変更しません。 |
| 9, 1 | FCNnCMTSSESL, FCNnCMTSCLSL | FCNnCMTSSESL | FCNnCMTSCLSL | FCNnCMTSSELE ビットの設定 |
| | | 0 | 1 | FCNnCMTSSELE をクリア (0) します。 |
| | | 1 | 0 | FCNnCMTSSELE をセット (1) します。 |
| | | 上記以外の値 | | FCNnCMTSSELE を変更しません。 |
| 8, 0 | FCNnCMTSSETS, FCNnCMTSCLTS | FCNnCMTSSETS | FCNnCMTSCLTS | FCNnCMTSTSGE ビットの設定 |
| | | 0 | 1 | FCNnCMTSTSGE をクリア (0) します。 |
| | | 1 | 0 | FCNnCMTSTSGE をセット (1) します。 |
| | | 上記以外の値 | | FCNnCMTSTSGE を変更しません。 |

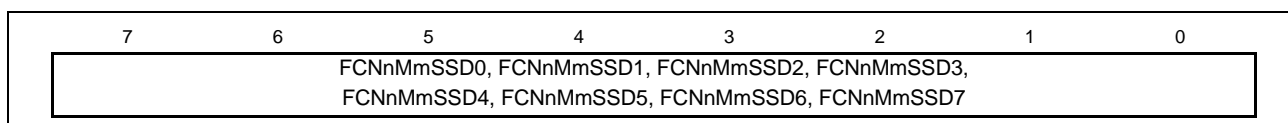
19.5.3 FCN メッセージ・バッファ・レジスタ

(1) FCNn メッセージ・データ・バイト・レジスタ (FCNnMmDATxB/H/W)

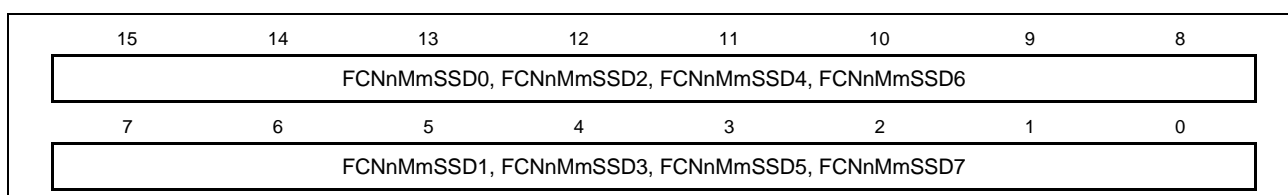
これらのレジスタは送受信メッセージのデータの保存に使用されます。

- アクセス FCNnMmDATxW レジスタは、32 ビット単位でリード/ライト可能です。
FCNnMmDATxH レジスタは、16 ビット単位でリード/ライト可能です。
FCNnMmDATxB レジスタは、8 ビット単位でリード/ライト可能です。
- アドレス
FCNnMmDAT0B: <FCNn_base> + 0 1000H + m x 40H
FCNnMmDAT1B: <FCNn_base> + 0 1004H + m x 40H
FCNnMmDAT2B: <FCNn_base> + 0 1008H + m x 40H
FCNnMmDAT3B: <FCNn_base> + 0 100CH + m x 40H
FCNnMmDAT4B: <FCNn_base> + 0 1010H + m x 40H
FCNnMmDAT5B: <FCNn_base> + 0 1014H + m x 40H
FCNnMmDAT6B: <FCNn_base> + 0 1018H + m x 40H
FCNnMmDAT7B: <FCNn_base> + 0 101CH + m x 40H
FCNnMmDAT0H: <FCNn_base> + 0 9000H + m x 40H
FCNnMmDAT2H: <FCNn_base> + 0 9008H + m x 40H
FCNnMmDAT4H: <FCNn_base> + 0 9010H + m x 40H
FCNnMmDAT6H: <FCNn_base> + 0 9018H + m x 40H
FCNnMmDAT0W: <FCNn_base> + 1 1000H + m x 40H
FCNnMmDAT4W: <FCNn_base> + 1 1010H + m x 40H
- 初期値
FCNnMmDATxW レジスタは 00000000H
本レジスタは各種リセットにより初期化されます。
FCNnMmDATxH レジスタは 0000H
本レジスタは各種リセットにより初期化されます。
FCNnMmDATxB レジスタは 00H
本レジスタは各種リセットにより初期化されます。

(a) FCNnCMmDATxB (x = 0-7)



(b) FCNnCMmDATxH (x = 0, 2, 4, 6)



(c) FCNnCMmDATxW (x = 0, 4)



(2) FCNn メッセージ・データ長レジスタ m (FCNnMmDTLGB)

本レジスタはメッセージ・バッファのデータ・フィールドのバイト数 (DLC) の設定に使用されます。

- アクセス 8ビット単位でリード/ライト可能です。
- アドレス <FCNn_base> + 0 1020H + m x 40H
- 初期値 00H
本レジスタは各種リセットにより初期化されます。

| | | | | | | | |
|---|---|---|---|-----------------|---|---|---|
| 7 | 6 | 5 | 4 | 3 | 2 | 1 | 0 |
| 0 | 0 | 0 | 0 | FCNnMmDTLG[3:0] | | | |

| ビット位置 | ビット名 | 意味 | |
|-------|-----------------|-----------------|---|
| 3-0 | FCNnMmDTLG[3:0] | FCNnMmDTLG[3:0] | 送受信メッセージのデータ長 |
| | | 0000B | 0バイト |
| | | 0001B | 1バイト |
| | | 0010B | 2バイト |
| | | 0011B | 3バイト |
| | | 0100B | 4バイト |
| | | 0101B | 5バイト |
| | | 0110B | 6バイト |
| | | 0111B | 7バイト |
| | | 1000B | 8バイト |
| | | 1001B | 設定禁止 (送信時に設定した場合、データ・フレームが送信されるときに、FCNnMmDTLG[3:0]の設定値に関係なく、8バイト・データが送信されます。しかし、実際にCANバスに送信されるDLCは、このレジスタに対して設定された値です)。* |
| | | 1010B | |
| | | 1011B | |
| | | 1100B | |
| 1101B | | | |
| 1110B | | | |
| 1111B | | | |

注 データと DLC 値は、実際は以下のように CAN バスに送信されます。

| 送信フレームのタイプ | 送信データ長 | 送信される DLC |
|------------|--|------------------------------|
| データ・フレーム | FCNnMmDTLG[3:0]によって指定されたバイト数 (ただし、設定値が8以上のときは8バイト) | FCNnMmDTLGB.FC NnMmDTLG[3:0] |
| リモート・フレーム | 0バイト | ビットの設定値 |

- 注意 1. ビット 7-4 を必ず 0000B に設定してください。
2. 受信データは、受信フレームの DLC に対応するバイト数と同じ数 (ただし、上限は 8 個) の FCNnMmDATxB レジスタに保存されます。データが保存されない FCNnMmDATxB レジスタは不定になります。
3. 受信時、FCNnMmDTLGB は受信フレームに従って更新されます。

(3) FCNn メッセージ・コンフィギュレーション・レジスタ m (FCNnMmSTRB)

本レジスタはメッセージ・バッファのタイプの指定およびマスクの設定に使用されます。

- アクセス 8ビット単位でリード/ライト可能です。
- アドレス <FCNn_base> + 0 1024H + m × 40H
- 初期値 00H。
本レジスタは各種リセットにより初期化されます。

(1/3)

| 7 | 6 | 5 | 4 | 3 | 2 | 1 | 0 | | | | | | |
|--|--|---|---|------------|---|------------|---|------------|--------------|---|--|---|--|
| FCNnMmSSOW | FCNnMmSSMT[3:0] | | | FCNnMmSSRT | 0 | FCNnMmSSAM | | | | | | | |
| ビット位置 | ビット名 | 意味 | | | | | | | | | | | |
| 7 | FCNnMmSSOW | <table border="1" style="width: 100%;"> <tr> <th style="text-align: center;">FCNnMmSSOW</th> <th style="text-align: center;">オーバーライト制御ビット</th> </tr> <tr> <td style="text-align: center;">0</td> <td>すでにデータ・フレームを受信しているメッセージ・バッファ[*]を新たに受信されたデータ・フレームによって上書きしません。新たに受信されたデータ・フレームは破棄します。</td> </tr> <tr> <td style="text-align: center;">1</td> <td>すでにデータ・フレームを受信しているメッセージ・バッファ[*]を新たに受信されたデータ・フレームによって上書きします。</td> </tr> </table> | | | | | | FCNnMmSSOW | オーバーライト制御ビット | 0 | すでにデータ・フレームを受信しているメッセージ・バッファ [*] を新たに受信されたデータ・フレームによって上書きしません。新たに受信されたデータ・フレームは破棄します。 | 1 | すでにデータ・フレームを受信しているメッセージ・バッファ [*] を新たに受信されたデータ・フレームによって上書きします。 |
| FCNnMmSSOW | オーバーライト制御ビット | | | | | | | | | | | | |
| 0 | すでにデータ・フレームを受信しているメッセージ・バッファ [*] を新たに受信されたデータ・フレームによって上書きしません。新たに受信されたデータ・フレームは破棄します。 | | | | | | | | | | | | |
| 1 | すでにデータ・フレームを受信しているメッセージ・バッファ [*] を新たに受信されたデータ・フレームによって上書きします。 | | | | | | | | | | | | |
| <p>注 「すでにデータ・フレームを受信しているメッセージ・バッファ」とは、FCNnMmCTL.FCNnMmDTNF ビットが1にセットされている受信メッセージ・バッファです。</p> | | | | | | | | | | | | | |
| <p>備考 リモート・フレームの送信用メッセージ・バッファへの受信格納に際しては、FCNnMmCTL.FCNnMmSSOW および FCNnMmCTL.FCNnMmDTNF の設定には依存せず、その他の条件が合致 (ID が一致、FCNnMmSTRB.FCNnMmSSRT = 0, FCNnMmCTL.FCNnMmTRQF = 0) したリモート・フレームは必ず該当するメッセージ・バッファに受信格納 (割り込み生成、FCNnMmDTNF フラグのセット、FCNnMmDTLGB.FCNnMmDTLG[3:0]ビットの更新、および受信ヒストリ・リストへの記録) されます。</p> | | | | | | | | | | | | | |

(2/3)

| ビット位置 | ビット名 | 意味 | | | | | | | | | | | | | | | | | | | | | | | | |
|-----------------|-------------------------|---|-----------------|---------------------|-------|----------------------|-------|------------------------|-------|-------------------------|-------|-------------------------|-------|-------------------------|-------|-------------------------|-------|-------------------------|-------|-------------------------|-------|-------------------------|-------|-------------------------|--------|------|
| 6-3 | FCNnMmSSMT[3:0] | <table border="1"> <thead> <tr> <th>FCNnMmSSMT[3:0]</th> <th>メッセージ・バッファ・タイプ設定ビット</th> </tr> </thead> <tbody> <tr> <td>0000B</td> <td>送信メッセージ・バッファ</td> </tr> <tr> <td>0001B</td> <td>受信メッセージ・バッファ (マスク設定なし)</td> </tr> <tr> <td>0010B</td> <td>受信メッセージ・バッファ (マスク 1 設定)</td> </tr> <tr> <td>0011B</td> <td>受信メッセージ・バッファ (マスク 2 設定)</td> </tr> <tr> <td>0100B</td> <td>受信メッセージ・バッファ (マスク 3 設定)</td> </tr> <tr> <td>0101B</td> <td>受信メッセージ・バッファ (マスク 4 設定)</td> </tr> <tr> <td>0110B</td> <td>受信メッセージ・バッファ (マスク 5 設定)</td> </tr> <tr> <td>0111B</td> <td>受信メッセージ・バッファ (マスク 6 設定)</td> </tr> <tr> <td>1000B</td> <td>受信メッセージ・バッファ (マスク 7 設定)</td> </tr> <tr> <td>1001B</td> <td>受信メッセージ・バッファ (マスク 8 設定)</td> </tr> <tr> <td>上記以外の値</td> <td>設定禁止</td> </tr> </tbody> </table> <p>備考 FCNnMmSSMT を設定することで、リモート・フレームの受信と併せてマスクを選択することもできます。受信メッセージ・バッファでリモート・フレームを受信するには、メッセージ・バッファの FCNnMmSSRT フラグをセットする必要があります。</p> | FCNnMmSSMT[3:0] | メッセージ・バッファ・タイプ設定ビット | 0000B | 送信メッセージ・バッファ | 0001B | 受信メッセージ・バッファ (マスク設定なし) | 0010B | 受信メッセージ・バッファ (マスク 1 設定) | 0011B | 受信メッセージ・バッファ (マスク 2 設定) | 0100B | 受信メッセージ・バッファ (マスク 3 設定) | 0101B | 受信メッセージ・バッファ (マスク 4 設定) | 0110B | 受信メッセージ・バッファ (マスク 5 設定) | 0111B | 受信メッセージ・バッファ (マスク 6 設定) | 1000B | 受信メッセージ・バッファ (マスク 7 設定) | 1001B | 受信メッセージ・バッファ (マスク 8 設定) | 上記以外の値 | 設定禁止 |
| FCNnMmSSMT[3:0] | メッセージ・バッファ・タイプ設定ビット | | | | | | | | | | | | | | | | | | | | | | | | | |
| 0000B | 送信メッセージ・バッファ | | | | | | | | | | | | | | | | | | | | | | | | | |
| 0001B | 受信メッセージ・バッファ (マスク設定なし) | | | | | | | | | | | | | | | | | | | | | | | | | |
| 0010B | 受信メッセージ・バッファ (マスク 1 設定) | | | | | | | | | | | | | | | | | | | | | | | | | |
| 0011B | 受信メッセージ・バッファ (マスク 2 設定) | | | | | | | | | | | | | | | | | | | | | | | | | |
| 0100B | 受信メッセージ・バッファ (マスク 3 設定) | | | | | | | | | | | | | | | | | | | | | | | | | |
| 0101B | 受信メッセージ・バッファ (マスク 4 設定) | | | | | | | | | | | | | | | | | | | | | | | | | |
| 0110B | 受信メッセージ・バッファ (マスク 5 設定) | | | | | | | | | | | | | | | | | | | | | | | | | |
| 0111B | 受信メッセージ・バッファ (マスク 6 設定) | | | | | | | | | | | | | | | | | | | | | | | | | |
| 1000B | 受信メッセージ・バッファ (マスク 7 設定) | | | | | | | | | | | | | | | | | | | | | | | | | |
| 1001B | 受信メッセージ・バッファ (マスク 8 設定) | | | | | | | | | | | | | | | | | | | | | | | | | |
| 上記以外の値 | 設定禁止 | | | | | | | | | | | | | | | | | | | | | | | | | |
| 2 | FCNnMmSSRT | <p>メッセージ・バッファで送信または受信するメッセージ・フレームのタイプを指定します。</p> <table border="1"> <thead> <tr> <th>FCNnMmSSRT</th> <th>リモート・フレーム要求ビット</th> </tr> </thead> <tbody> <tr> <td>0</td> <td>データ・フレームを送信または受信します。</td> </tr> <tr> <td>1</td> <td>リモート・フレームを送信または受信します。</td> </tr> </tbody> </table> <p>備考 1. メッセージ・バッファが送信メッセージ・バッファとして定義されており、そのバッファでリモート・フレームを受信する場合は、FCNnMmSSRT ビットをクリアする必要があります。</p> <p>2. 送信メッセージ・バッファが有効なリモート・フレームを受信した場合でも、フレームを受信した送信メッセージ・バッファの FCNnMmSSRT ビットは 0 にクリアされた状態にとどまります。</p> <p>3. ID が一致するリモート・フレームを CAN バスから受信した場合でも、送信メッセージ・バッファの FCNnMmSSRT ビットが 1 にセットされていれば (リモート・フレームを送信するように設定されていれば)、そのリモート・フレームは、その送信メッセージ・バッファには保存されません。</p> <p>4. メッセージ・バッファが受信メッセージ・バッファとして定義されている場合、そのメッセージ・バッファでデータ・フレームの代わりにリモート・フレームを受信するには、FCNnMmSSRT ビットをセットする必要があります。</p> | FCNnMmSSRT | リモート・フレーム要求ビット | 0 | データ・フレームを送信または受信します。 | 1 | リモート・フレームを送信または受信します。 | | | | | | | | | | | | | | | | | | |
| FCNnMmSSRT | リモート・フレーム要求ビット | | | | | | | | | | | | | | | | | | | | | | | | | |
| 0 | データ・フレームを送信または受信します。 | | | | | | | | | | | | | | | | | | | | | | | | | |
| 1 | リモート・フレームを送信または受信します。 | | | | | | | | | | | | | | | | | | | | | | | | | |

(3/3)

| ビット位置 | ビット名 | 意味 | |
|-------|------------|------------|--------------------|
| 0 | FCNnMmSSAM | FCNnMmSSAM | メッセージ・バッファ割り当てビット |
| | | 0 | メッセージ・バッファを使用しません。 |
| | | 1 | メッセージ・バッファを使用します。 |

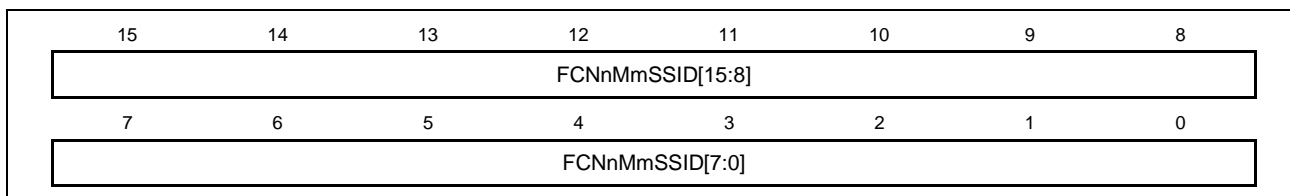
注意 ビット1に必ず0を書き込んでください。

(4) FCNn メッセージ ID レジスタ m (FCNnMmMID0H, FCNnMmMID1H, FCNnMmMID0W)

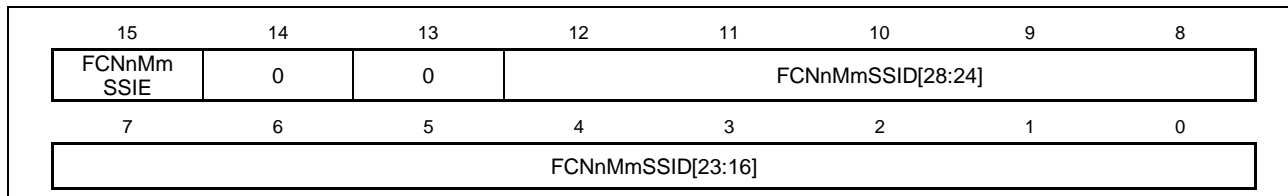
これらのレジスタは識別子 (ID) の設定に使用されます。

- アクセス FCNnMmMID0H と FCNnMmMID1H は 16 ビット単位でリード/ライト可能です。
FCNnMmMID0W は 32 ビット単位でリード/ライト可能です。
- アドレス FCNnMmMID0H: <FCNn_base> + 0 9028H + m × 40H
FCNnMmMID1H: <FCNn_base> + 0 9030H + m × 40H
FCNnMmMID0W: <FCNn_base> + 1 1028H + m × 40H
- 初期値 FCNnMmMID0H, FCNnMmMID1H は 0000H
本レジスタは各種リセットにより初期化されます。
FCNnMmMID0W は 0000 0000H
本レジスタは各種リセットにより初期化されます。

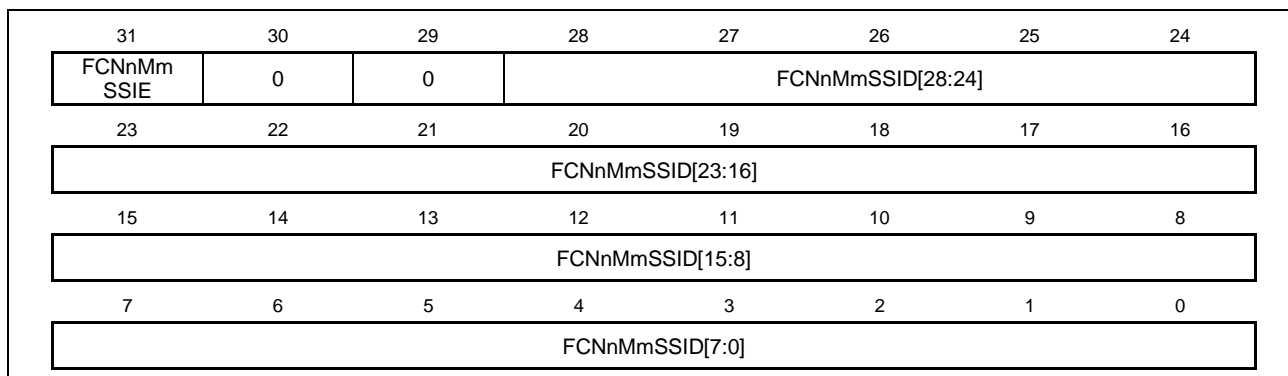
(a) FCNnMmMID0H



(b) FCNnMmMID1H



(c) FCNnCMmMID0W



| ビット位置 | ビット名 | 意味 | |
|-------|------------------|-------------------|--|
| 31 | FCNnMmSSIE | FCNnMmSSIE | フォーマット・モード指定ビット |
| | | 0 | 標準フォーマット・モード (FCNnMmSSID[28:18] : 11 ビット。FCNnMmSSID[17:0] は使用しません) |
| | | 1 | 拡張フォーマット・モード (FCNnMmSSID[28:0] : 29 ビット) |
| 28-0 | FCNnMmSSID[28:0] | FCNnMmSSID[28:0] | メッセージ ID |
| | | FCNnMmSSID[28:18] | 11 ビットの標準 ID 値 (FCNnMmSSIE = 0 の場合) |
| | | FCNnMmSSID[28:0] | 29 ビットの拡張 ID 値 (FCNnMmSSIE = 1 の場合) |

- 注意 1.** FCNnMmMID1H のビット 14 とビット 13 および FCNnMmMID0W レジスタのビット 30 とビット 29 に必ず 0 を書き込んでください。
- 2.** このレジスタの指定されたビット位置に ID 値を合わせてください。標準 ID の場合、FCNnMmSSID[28:18] ビット位置に ID 値を合わせるには、ID 値をシフトする必要がある点に注意してください。

(5) FCNn メッセージ制御レジスタ m (FCNnMmCTL)

本レジスタはメッセージ・バッファの動作の制御に使用されます。

- アクセス 16 ビット単位でリード/ライト可能です。
- アドレス $\langle \text{FCNn_base} \rangle + 09038\text{H} + m \times 40\text{H}$
- 初期値 0000H
本レジスタは各種リセットにより初期化されます。

(a) リード時

(1/3)

| 15 | 14 | 13 | 12 | 11 | 10 | 9 | 8 |
|-------|--------------------------|---|--|-------------------------|-------------|-------------|-------------|
| 0 | 0 | FCNnMm MUCF | 0 | 0 | 0 | FCNnMm TCPF | 0 |
| 7 | 6 | 5 | 4 | 3 | 2 | 1 | 0 |
| 0 | FCNnMm NHMF | 0 | FCNnMm MOWF | FCNnMm IENF | FCNnMm DTNF | FCNnMm TRQF | FCNnMm RDYF |
| ビット位置 | ビット名 | 意味 | | | | | |
| 13 | FCNnMmMUCF | FCNnMmMUCF | | メッセージ・バッファへのデータ更新中ビット | | | |
| | | 0 | FCN モジュールがメッセージ・バッファを更新していない (受信と保存を行っていない) ことを示します。 | | | | |
| | | 1 | FCN モジュールがメッセージ・バッファを更新している (受信と保存を行っている) ことを示します。 | | | | |
| 9 | FCNnMmTCPF ^{注1} | FCNnMmTCPF ^{注1} | | 送信完了フラグ | | | |
| | | 0 | 送信が失敗したことを示します。 ^{注2} | | | | |
| | | 1 | 送信が完了したことを示します。 | | | | |
| | | 注 1. FCNnMmRDYF が変更されるか、FCNnMmTRQF がセットされると、FCNnMmTCPF はクリアされます。 注 2. アプリケーションが FCNnMmTRQF フラグをクリアすることで送信中断を要求した場合、0 は送信の中断が成功したことを示します。 | | | | | |
| 6 | FCNnMmNHMF | FCNnMmNHMF | | 履歴マスク・フラグ ^{注3} | | | |
| | | 0 | 受信/送信履歴・リスト・レジスタ FCNnCMRGRX/FCNnCMTGTX の更新をマスクしません。 | | | | |
| | | 1 | 受信/送信履歴・リスト・レジスタ FCNnCMRGRX/FCNnCMTGTX の更新をマスクします。 | | | | |
| | | 注 3. 更新がマスクされると、対象となるメッセージ・バッファ上の受信動作または送信動作が完了しても送受信履歴・リストは更新されません。 | | | | | |

(2/3)

| ビット位置 | ビット名 | 意味 | | | | | | |
|--|--|---|-----------------------------|-----------------------------|---|--|---|--|
| 4 | FCNnMmMOWF | <table border="1"> <thead> <tr> <th>FCNnMmMOWF</th> <th>メッセージ・バッファ・オーバライト・ステータス・ビット</th> </tr> </thead> <tbody> <tr> <td>0</td> <td>新たに受信されたデータ・フレームまたはリモート・フレームによってメッセージ・バッファが上書きされていないことを示します。</td> </tr> <tr> <td>1</td> <td>新たに受信されたデータ・フレームまたはリモート・フレームによってメッセージ・バッファが上書きされていることを示します。</td> </tr> </tbody> </table> | FCNnMmMOWF | メッセージ・バッファ・オーバライト・ステータス・ビット | 0 | 新たに受信されたデータ・フレームまたはリモート・フレームによってメッセージ・バッファが上書きされていないことを示します。 | 1 | 新たに受信されたデータ・フレームまたはリモート・フレームによってメッセージ・バッファが上書きされていることを示します。 |
| | | FCNnMmMOWF | メッセージ・バッファ・オーバライト・ステータス・ビット | | | | | |
| 0 | 新たに受信されたデータ・フレームまたはリモート・フレームによってメッセージ・バッファが上書きされていないことを示します。 | | | | | | | |
| 1 | 新たに受信されたデータ・フレームまたはリモート・フレームによってメッセージ・バッファが上書きされていることを示します。 | | | | | | | |
| <p>備考 FCNnMmDTNF = 1 の送信メッセージ・バッファに対してリモート・フレームを受信格納しても、本ビットはセット(1)されません。</p> | | | | | | | | |
| 3 | FCNnMmIENF | <table border="1"> <thead> <tr> <th>FCNnMmIENF</th> <th>メッセージ・バッファ割り込み要求許可ビット</th> </tr> </thead> <tbody> <tr> <td>0</td> <td>受信メッセージ・バッファ：有効なメッセージの受信完了割り込みを禁止します。 送信メッセージ・バッファ：正常なメッセージの送信完了割り込み、および送信中断割り込みを禁止します。</td> </tr> <tr> <td>1</td> <td>受信メッセージ・バッファ：有効なメッセージの受信完了割り込みを許可します。 送信メッセージ・バッファ：正常なメッセージの送信完了割り込み、および送信中断割り込みを許可します。</td> </tr> </tbody> </table> | FCNnMmIENF | メッセージ・バッファ割り込み要求許可ビット | 0 | 受信メッセージ・バッファ：有効なメッセージの受信完了割り込みを禁止します。 送信メッセージ・バッファ：正常なメッセージの送信完了割り込み、および送信中断割り込みを禁止します。 | 1 | 受信メッセージ・バッファ：有効なメッセージの受信完了割り込みを許可します。 送信メッセージ・バッファ：正常なメッセージの送信完了割り込み、および送信中断割り込みを許可します。 |
| | | FCNnMmIENF | メッセージ・バッファ割り込み要求許可ビット | | | | | |
| 0 | 受信メッセージ・バッファ：有効なメッセージの受信完了割り込みを禁止します。 送信メッセージ・バッファ：正常なメッセージの送信完了割り込み、および送信中断割り込みを禁止します。 | | | | | | | |
| 1 | 受信メッセージ・バッファ：有効なメッセージの受信完了割り込みを許可します。 送信メッセージ・バッファ：正常なメッセージの送信完了割り込み、および送信中断割り込みを許可します。 | | | | | | | |
| <p>注意 FCNnMmIENF と FCNnMmRDYF は必ず別々に設定してください。</p> | | | | | | | | |
| 2 | FCNnMmDTNF | <table border="1"> <thead> <tr> <th>FCNnMmDTNF</th> <th>メッセージ・バッファ・データ更新ビット</th> </tr> </thead> <tbody> <tr> <td>0</td> <td>メッセージ・バッファに新しいデータ・フレームまたはリモート・フレームが保存されていないことを示します。</td> </tr> <tr> <td>1</td> <td>メッセージ・バッファに新しいデータ・フレームまたはリモート・フレームが保存されていることを示します。</td> </tr> </tbody> </table> | FCNnMmDTNF | メッセージ・バッファ・データ更新ビット | 0 | メッセージ・バッファに新しいデータ・フレームまたはリモート・フレームが保存されていないことを示します。 | 1 | メッセージ・バッファに新しいデータ・フレームまたはリモート・フレームが保存されていることを示します。 |
| | | FCNnMmDTNF | メッセージ・バッファ・データ更新ビット | | | | | |
| 0 | メッセージ・バッファに新しいデータ・フレームまたはリモート・フレームが保存されていないことを示します。 | | | | | | | |
| 1 | メッセージ・バッファに新しいデータ・フレームまたはリモート・フレームが保存されていることを示します。 | | | | | | | |
| <p>注意 FCNnMmDTNF をソフトウェアで1にセットしないでください。ビット10には必ず0を書き込んでください。</p> | | | | | | | | |

| ビット位置 | ビット名 | 意味 | | | | | | |
|------------|---|--|------------|-------------------|---|--|---|---|
| 1 | FCNnMmTRQF | <table border="1"> <thead> <tr> <th>FCNnMmTRQF</th> <th>メッセージ・バッファ送信要求ビット</th> </tr> </thead> <tbody> <tr> <td>0</td> <td>メッセージ・バッファ内に保留中または送信中のメッセージ・フレーム送信要求はありません。</td> </tr> <tr> <td>1</td> <td>メッセージ・バッファは、メッセージ・フレームの送信保留中または送信中です。</td> </tr> </tbody> </table> <p>注意 1. FCNnMmTRQF と FCNnMmRDYF を同時に 1 にセットしないでください。 FCNnMmRDYF = 1 にセットしてから FCNnMmTRQF = 1 にセットしてください。</p> <p>2. 送信メッセージ・バッファ以外 (FCNnMmSSMT [3:0] ≠ 4'b0000 もしくは FCNnMmSSAM = 0 のバッファ) に対し、FCNnMmTRQF をセット (1) しないでください。</p> | FCNnMmTRQF | メッセージ・バッファ送信要求ビット | 0 | メッセージ・バッファ内に保留中または送信中のメッセージ・フレーム送信要求はありません。 | 1 | メッセージ・バッファは、メッセージ・フレームの送信保留中または送信中です。 |
| FCNnMmTRQF | メッセージ・バッファ送信要求ビット | | | | | | | |
| 0 | メッセージ・バッファ内に保留中または送信中のメッセージ・フレーム送信要求はありません。 | | | | | | | |
| 1 | メッセージ・バッファは、メッセージ・フレームの送信保留中または送信中です。 | | | | | | | |
| 0 | FCNnMmRDYF | <table border="1"> <thead> <tr> <th>FCNnMmRDYF</th> <th>メッセージ・バッファ準備ビット</th> </tr> </thead> <tbody> <tr> <td>0</td> <td>ソフトウェアによるメッセージ・バッファへの書き込みが可能です。FCN モジュールがメッセージ・バッファへ書き込みむことはできません。</td> </tr> <tr> <td>1</td> <td>ソフトウェアによるメッセージ・バッファへの書き込みが無視されます (FCNnMmRDYF, FCNnMmTRQF, FCNnMmDTNF, FCNnMmMOWF への書き込みアクセスを除く)。FCN モジュールはメッセージ・バッファへ書き込むことができます。</td> </tr> </tbody> </table> <p>注意 1. FCNnMmIENF と FCNnMmRDYF は必ず別々に設定してください。</p> <p>2. FCNnMmTRQF と FCNnMmRDYF を同時に 1 にセットしないでください。 FCNnMmRDYF = 1 にセットしてから FCNnMmTRQF = 1 にセットしてください。</p> <p>3. メッセージの送信中に FCNnMmRDYF をクリア (0) しないでください。 メッセージ・バッファを再定義するために FCNnMmRDYF をクリアするには、送信中断処理を実行してください。</p> <p>4. CAN コントローラの動作状況によっては、FCNnMmRDYF のクリアに時間がかかることがあります。FCNnMmRDYF を読み出すことによってビットがクリアされたことを確認するまで、クリア・アクセスを繰り返してください。</p> <p>5. FCNnMmRDYF のステータスをチェックすることによって、FCNnMmRDYF がクリアされていることを確認するまで、ほかの FCN メッセージ・バッファ・レジスタには書き込まないでください。</p> | FCNnMmRDYF | メッセージ・バッファ準備ビット | 0 | ソフトウェアによるメッセージ・バッファへの書き込みが可能です。FCN モジュールがメッセージ・バッファへ書き込みむことはできません。 | 1 | ソフトウェアによるメッセージ・バッファへの書き込みが無視されます (FCNnMmRDYF, FCNnMmTRQF, FCNnMmDTNF, FCNnMmMOWF への書き込みアクセスを除く)。FCN モジュールはメッセージ・バッファへ書き込むことができます。 |
| FCNnMmRDYF | メッセージ・バッファ準備ビット | | | | | | | |
| 0 | ソフトウェアによるメッセージ・バッファへの書き込みが可能です。FCN モジュールがメッセージ・バッファへ書き込みむことはできません。 | | | | | | | |
| 1 | ソフトウェアによるメッセージ・バッファへの書き込みが無視されます (FCNnMmRDYF, FCNnMmTRQF, FCNnMmDTNF, FCNnMmMOWF への書き込みアクセスを除く)。FCN モジュールはメッセージ・バッファへ書き込むことができます。 | | | | | | | |

(b) ライト時

(1/2)

| | | | | | | | |
|----|----------------|----|----------------|----------------|----------------|----------------|----------------|
| 15 | 14 | 13 | 12 | 11 | 10 | 9 | 8 |
| 0 | FCNnMm SENH | 0 | 0 | FCNnMm SEIE | 0 | FCNnMm SETR | FCNnMm SERY |
| 7 | 6 | 5 | 4 | 3 | 2 | 1 | 0 |
| 0 | FCNnMm CLNH | 0 | FCNnMm CLMW | FCNnMm CLIE | FCNnMm CLDN | FCNnMm CLTR | FCNnMm CLRY |

| ビット位置 | ビット名 | 意味 | | | | | | | | | | | | |
|----------|---------------------------|---|---------------------|--------------------------|-------------------|---------------------|---|--------------------------|---|---|--------------------------|--------|--|---------------------|
| 14, 6 | FCNnMmSENH, FCNnMmCLNH | <table border="1" style="width:100%; border-collapse: collapse; text-align: center;"> <tr> <th style="width:33%;">FCNnMmSENH</th> <th style="width:33%;">FCNnMmCLNH</th> <th style="width:34%;">FCNnMmNHMF ビットの設定</th> </tr> <tr> <td>0</td> <td>1</td> <td>FCNnMmNHMF をクリア (0) します。</td> </tr> <tr> <td>1</td> <td>0</td> <td>FCNnMmNHMF をセット (1) します。</td> </tr> <tr> <td colspan="2">上記以外の値</td> <td>FCNnMmNHMF を変更しません。</td> </tr> </table> | FCNnMmSENH | FCNnMmCLNH | FCNnMmNHMF ビットの設定 | 0 | 1 | FCNnMmNHMF をクリア (0) します。 | 1 | 0 | FCNnMmNHMF をセット (1) します。 | 上記以外の値 | | FCNnMmNHMF を変更しません。 |
| | | FCNnMmSENH | FCNnMmCLNH | FCNnMmNHMF ビットの設定 | | | | | | | | | | |
| | | 0 | 1 | FCNnMmNHMF をクリア (0) します。 | | | | | | | | | | |
| | | 1 | 0 | FCNnMmNHMF をセット (1) します。 | | | | | | | | | | |
| 上記以外の値 | | FCNnMmNHMF を変更しません。 | | | | | | | | | | | | |
| 4 | FCNnMmCLMW | <table border="1" style="width:100%; border-collapse: collapse; text-align: center;"> <tr> <th style="width:33%;">FCNnMmCLMW</th> <th style="width:67%;">FCNnMmMOWF ビットの設定</th> </tr> <tr> <td>0</td> <td>FCNnMmMOWF を変更しません。</td> </tr> <tr> <td>1</td> <td>FCNnMmMOWF をクリア (0) します。</td> </tr> </table> | FCNnMmCLMW | FCNnMmMOWF ビットの設定 | 0 | FCNnMmMOWF を変更しません。 | 1 | FCNnMmMOWF をクリア (0) します。 | | | | | | |
| | | FCNnMmCLMW | FCNnMmMOWF ビットの設定 | | | | | | | | | | | |
| | | 0 | FCNnMmMOWF を変更しません。 | | | | | | | | | | | |
| 1 | FCNnMmMOWF をクリア (0) します。 | | | | | | | | | | | | | |
| 11, 3 | FCNnMmSEIE, FCNnMmCLIE | <table border="1" style="width:100%; border-collapse: collapse; text-align: center;"> <tr> <th style="width:33%;">FCNnMmSEIE</th> <th style="width:33%;">FCNnMmCLIE</th> <th style="width:34%;">FCNnMmIENF ビットの設定</th> </tr> <tr> <td>0</td> <td>1</td> <td>FCNnMmIENF をクリア (0) します。</td> </tr> <tr> <td>1</td> <td>0</td> <td>FCNnMmIENF をセット (1) します。</td> </tr> <tr> <td colspan="2">上記以外の値</td> <td>FCNnMmIENF を変更しません。</td> </tr> </table> | FCNnMmSEIE | FCNnMmCLIE | FCNnMmIENF ビットの設定 | 0 | 1 | FCNnMmIENF をクリア (0) します。 | 1 | 0 | FCNnMmIENF をセット (1) します。 | 上記以外の値 | | FCNnMmIENF を変更しません。 |
| | | FCNnMmSEIE | FCNnMmCLIE | FCNnMmIENF ビットの設定 | | | | | | | | | | |
| | | 0 | 1 | FCNnMmIENF をクリア (0) します。 | | | | | | | | | | |
| | | 1 | 0 | FCNnMmIENF をセット (1) します。 | | | | | | | | | | |
| 上記以外の値 | | FCNnMmIENF を変更しません。 | | | | | | | | | | | | |
| 2 | FCNnMmCLDN | <table border="1" style="width:100%; border-collapse: collapse; text-align: center;"> <tr> <th style="width:33%;">FCNnMmCLDN</th> <th style="width:67%;">FCNnMmDTNF ビットの設定</th> </tr> <tr> <td>0</td> <td>FCNnMmDTNF を変更しません。</td> </tr> <tr> <td>1</td> <td>FCNnMmDTNF をクリア (0) します。</td> </tr> </table> | FCNnMmCLDN | FCNnMmDTNF ビットの設定 | 0 | FCNnMmDTNF を変更しません。 | 1 | FCNnMmDTNF をクリア (0) します。 | | | | | | |
| | | FCNnMmCLDN | FCNnMmDTNF ビットの設定 | | | | | | | | | | | |
| | | 0 | FCNnMmDTNF を変更しません。 | | | | | | | | | | | |
| 1 | FCNnMmDTNF をクリア (0) します。 | | | | | | | | | | | | | |
| | | <p>備考 ID フィールドの受信が完了した時点で FCNnMmDTNF がクリアされていた場合、そのメッセージ・バッファは受信中のフレームを保存する対象となります。</p> | | | | | | | | | | | | |

(2/2)

| ビット位置 | ビット名 | 意味 | | |
|---------|---------------------------|------------|------------|--------------------------|
| 9, 1 | FCNnMmSETR, FCNnMmCLTR | FCNnMmSETR | FCNnMmCLTR | FCNnMmTRQF ビットの設定 |
| | | 0 | 1 | FCNnMmTRQF をクリア (0) します。 |
| | | 1 | 0 | FCNnMmTRQF をセット (1) します。 |
| | | 上記以外の値 | | FCNnMmTRQF を変更しません。 |
| 8, 0 | FCNnMmSERY, FCNnMmCLRY | FCNnMmSERY | FCNnMmCLRY | FCNnMmRDYF ビットの設定 |
| | | 0 | 1 | FCNnMmRDYF をクリア (0) します。 |
| | | 1 | 0 | FCNnMmRDYF をセット (1) します。 |
| | | 上記以外の値 | | FCNnMmRDYF を変更しません。 |

19.6 CANコントローラの初期化

19.6.1 FCNモジュールの初期化

FCNモジュールを動作可能状態にするには、ソフトウェアでFCNnGMCSPRE.FCNnGMCSPRSC[3:0]をセットすることによってFCNモジュールのシステム・クロックを決定する必要があります。FCNモジュールの動作が許可されたあとでFCNモジュールのシステム・クロックの設定を変更しないでください。

FCNモジュールの動作はFCNnGMCLCTL.FCNnGMCLPWOMをセットすることによって許可されます。

FCNモジュールを初期化する手順については、19.14「CANコントローラの動作」を参照してください。

19.6.2 メッセージ・バッファの初期化

FCNモジュールの動作を許可したあと、メッセージ・バッファの値が不定のものがあります（ただし、ソフトウェア・リセット実行後を除く）。FCNモジュールを初期化モードからいずれかの動作モードへ切り換える前に、アプリケーションで使用されないものも含めて、すべてのメッセージ・バッファの最小限の初期化を行う必要があります。

- FCNnMmCTLレジスタのFCNnMmRDYF, FCNnMmTRQF, FCNnMmDTNFをクリア (0) します。
- すべてのFCNnMmSTRB.FCNnMmSSAMをクリア (0) します。

19.6.3 メッセージ・バッファの再定義

メッセージ・バッファの再定義とは、メッセージを受信中または送信中に、ほかの送信、受信の動作に影響を与えることなく、メッセージ・バッファのIDと制御情報を変更することです。

(1) 初期化モード中のメッセージ・バッファの再定義

FCNモジュールを初期化モードに設定したあと、初期化モード中にメッセージ・バッファのIDと制御情報を変更します。IDと制御情報を変更したあと、FCNモジュールを動作モードに設定します。

(2) 受信中のメッセージ・バッファの再定義

図19.17「受信中のメッセージ・バッファの再定義」に従って再定義を実行します。

(3) 送信中のメッセージ・バッファの再定義

送信要求が設定されている送信メッセージ・バッファの内容を書き換えるには、送信中断処理を実行します（19.8.4(1)「自動ブロック送信 (ABT) 以外の送信中断処理」および19.8.4(2)「自動ブロック送信 (ABT) の送信中断処理」を参照してください）。送信が中断されたか、完了したことを確認したあと、メッセージ・バッファを再定義します。送信メッセージ・バッファを再定義したあと、以下の手順に従って送信要求を設定します。

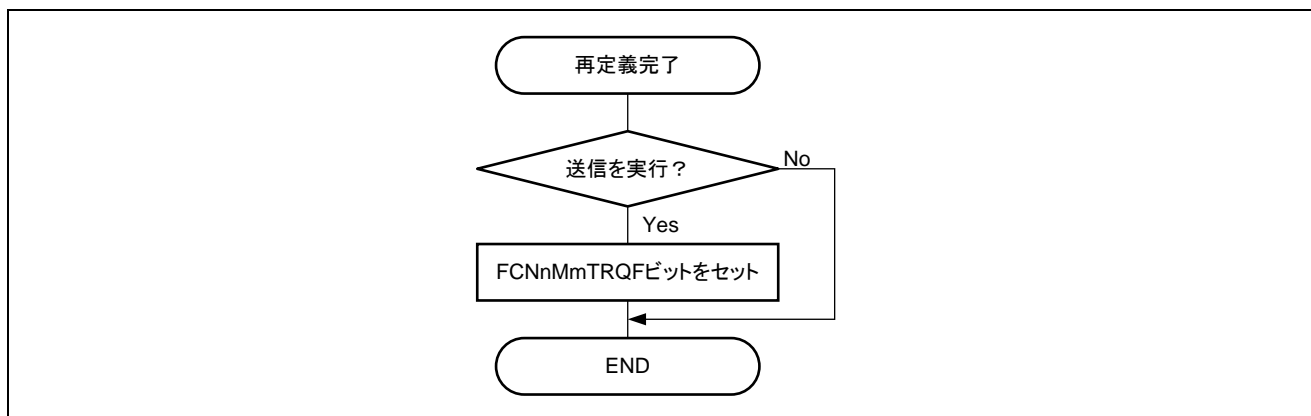


図19.4 再定義後の送信メッセージ・バッファに対する送信要求の設定 (FCNmMCTL.FCMmMTRQF)

- 注意 1.** メッセージを受信すると、個々の受信メッセージ・バッファに対して設定されている ID とマスクに従って受信フィルタリングが行われます。図19.17「受信中のメッセージ・バッファの再定義」の手順を守らないと、メッセージ・バッファを再定義したあとのメッセージ・バッファの内容が受信の結果（受信フィルタリングの結果）と矛盾することがあります。その場合は、再定義後、はじめて受信され、メッセージ・バッファに保存された ID と IDE が、メッセージ・バッファが再定義されたあとで保存されたものであるかどうかを確認してください。再定義後、ID と IDE が保存されていない場合は、メッセージ・バッファを再び再定義してください。
- 2.** メッセージが送信されると、送信要求が設定された個々の送信メッセージ・バッファで設定されている ID, IDE および FCMmMSTRB.FCMmMSSRT に従って送信優先度をチェックします。優先度の最も高い送信メッセージ・バッファが選択され、送信に使用されます。図19.4「再定義後の送信メッセージ・バッファに対する送信要求の設定 (FCNmMCTL.FCMmMTRQF)」の手順を守らないと、優先度の最も高い ID を持つメッセージが再定義後に送信されないことがあります。

19.6.4 初期化モードから動作モードへの移行

FCN モジュールは以下の動作モードに切り換えることができます。

- 通常動作モード
- ABT 付き通常動作モード
- 受信オンリー・モード
- シングル・ショット・モード
- セルフ・テスト・モード

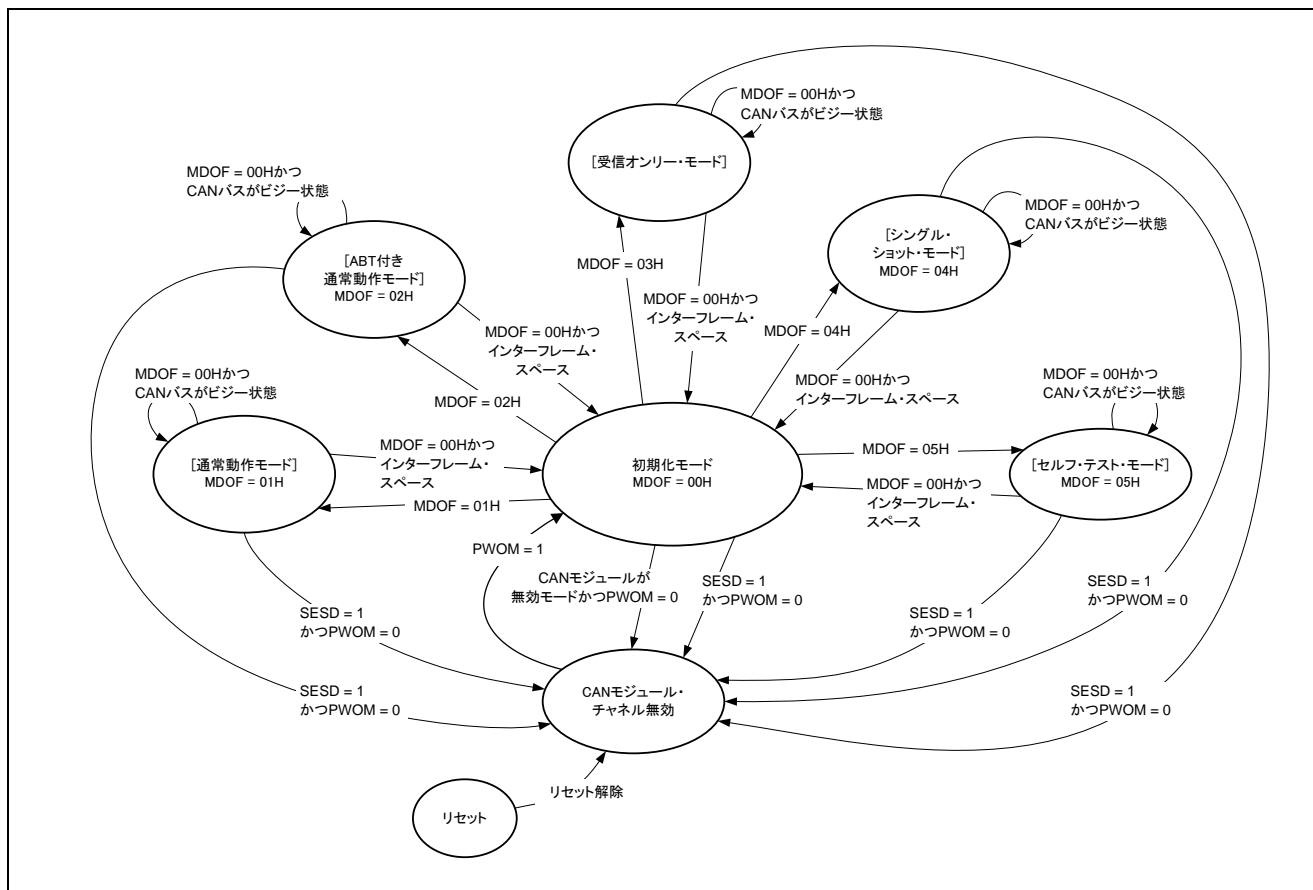


図19.5 動作モードへの移行

備考 上の図では以下の略号を使用しています。

- MDOF = FCNnCMCLCTL.FCNnCMCLMDOF[2:0]
- PWOM = FCNnGMCLCTL.FCNnGMCLPWOM
- SESD = FCNnGMCLCTL.FCNnGMCLSESD

初期化モードから動作モードへの移行は $FCN_nCM.FCN_nCMCLMDOF[2:0]$ によって制御されます。

1つの動作モードから別の動作モードへ移行するには、いったん初期化モードに切り換える必要があります。1つの動作モードから別の動作モードへ直接切り換えしないでください。動作モードを直接切り換えたときの動作は保証されません。

CANバスがインターフレーム・スペースにない場合（つまり、フレームを受信中または送信中）は、動作モードから初期化モードへの移行要求が保留され、FCNモジュールはインターフレーム・スペースの第1ビットで初期化モードに入ります（ $FCN_nCMCLCTL.FCN_nCMCLMDOF[2:0]$ の値が000Bに変更されます）。初期化モードへの移行要求を発行したら、モジュールが初期化モードに入ったことを確認するために、読み出し値が000Bになるまで $FCN_nCMCLCTL.FCN_nCMCLMDOF[2:0]$ を読み出してください（図19.14「ソフトウェア・リセット機能を利用しない再初期化」を参照してください）。

19.7 メッセージ受信

19.7.1 メッセージの受信

すべての動作モードで、新たに受信したメッセージの保存に適したバッファを見つけるために、メッセージ・バッファの全領域が解析されます。その評価 (RX 検索プロセス) の対象には、以下の条件を満たすすべてのメッセージ・バッファが含まれます。

- メッセージ・バッファとして使用されている (FCNnMmSTRB.FCNnMmSSAM = 1)
- 受信メッセージ・バッファとして設定されている (FCNnMmSTRB.FCNnMmSSMT[3:0] = 0001B to 1001B)
- 受信レディ状態である (FCNnMmCTL.FCNnMmRDYF = 1)

FCN モジュールの複数のメッセージ・バッファをメッセージの受信に使用できる場合は、以下で説明する優先度に従ってメッセージが保存されます。メッセージは常に優先度が最も高いメッセージ・バッファに保存され、優先度の低いメッセージ・バッファにメッセージが保存されることはありません。

たとえば、同じ ID を持つマスクされていない受信メッセージ・バッファとマスク 1 にリンクされている受信メッセージ・バッファがある場合は、マスク 1 にリンクされているメッセージ・バッファがメッセージを受信したことがなく、マスクされていない受信メッセージ・バッファがすでにメッセージを受信していても、受信メッセージはマスク 1 にリンクされているメッセージ・バッファには保存されません。つまり、異なる特性を持つ複数のメッセージ・バッファに同じ条件が設定されている場合は、優先度の最も高いメッセージ・バッファが常にメッセージを保存します。優先度の低いメッセージ・バッファにメッセージが保存されることはありません。この規則は、優先度の最も高いメッセージ・バッファがメッセージを保存できない場合 (つまり、FCNnMmCTL.FCNnMmDTNF = 1 になっていて、メッセージがすでに受信されていることを示しているのに、FCNnMmSTRB.FCNnMmSSOW = 0 であるため、書き換えが禁止されている場合) にも適用されます。その場合、メッセージは、実際に優先度の最も高いメッセージ・バッファ候補に保存されませんが、優先度の低いメッセージ・バッファにも保存されません。

表19.15 マルチ・バッファ受信ブロック (MBRB) の優先度

| 優先度 | 同じ ID が設定されている場合の保存条件 | |
|--------|---------------------------|-------------------|
| 1 (高い) | マスクされていないメッセージ・バッファ | FCNnMmDTNF = 0 |
| | | FCNnMmDTNF = 1 かつ |
| | | FCNnMmSSOW = 1 |
| 2 | マスク 1 にリンクされているメッセージ・バッファ | FCNnMmDTNF = 0 |
| | | FCNnMmDTNF = 1 かつ |
| | | FCNnMmSSOW = 1 |
| 3 | マスク 2 にリンクされているメッセージ・バッファ | FCNnMmDTNF = 0 |
| | | FCNnMmDTNF = 1 かつ |
| | | FCNnMmSSOW = 1 |
| ... | ... | ... |
| 9 (低い) | マスク 8 にリンクされているメッセージ・バッファ | FCNnMmDTNF = 0 |
| | | FCNnMmDTNF = 1 かつ |
| | | FCNnMmSSOW = 1 |

19.7.2 受信データの読み出し

FCN メッセージ・バッファを読み出すときのデータの整合性を保つために、図19.31「割り込みを利用した受信 (FCNnCMLISTRレジスタを利用)」から図19.34「ソフトウェア・ポーリングを利用した受信」の手順に従ってデータの読み出しを行ってください。

メッセージの受信中、FCN モジュールは、メッセージ・バッファへのデータの保存プロセスの開始時と保存プロセスの終了時の2回にわたってFCNnMmCTL.FCNnMmDTNFをセットします。保存プロセスの実行中は、メッセージ・バッファのFCNnMmCTL.FCNnMmMUCFがセットされます (図19.6「受信タイミング」) を参照してください)。

保存プロセスの開始直前に受信ヒストリ・リストも更新されます。さらに、保存プロセスの実行中 (FCNnMmCTL.FCNnMmMUCF = 1 である間)、CPU によるデータ書き込みが行われなように、メッセージ・バッファのFCNnMmCTL.FCNnMmRDYFがロックされます。CPU がメッセージ・バッファにアクセスすると、保存プロセスが妨害される (遅延する) 可能性がある点に注意してください。

注意 もしメッセージがメッセージ・バッファに格納されるものとするならば、このバッファのDNビットはメッセージ・サーチ処理が開始される前 (例えば、フレームのIDがバス上にあった後が正しい) にクリア (0) しなければなりません。ワースト・ケースでは、これは前のフレームのEOFの後の15CANビットで起こります。もしCANフレームがバス上に連続して現れてロストをなくしたいならば、フレーム受信用のメッセージ・バッファを1個より多く使用することを検討してください。

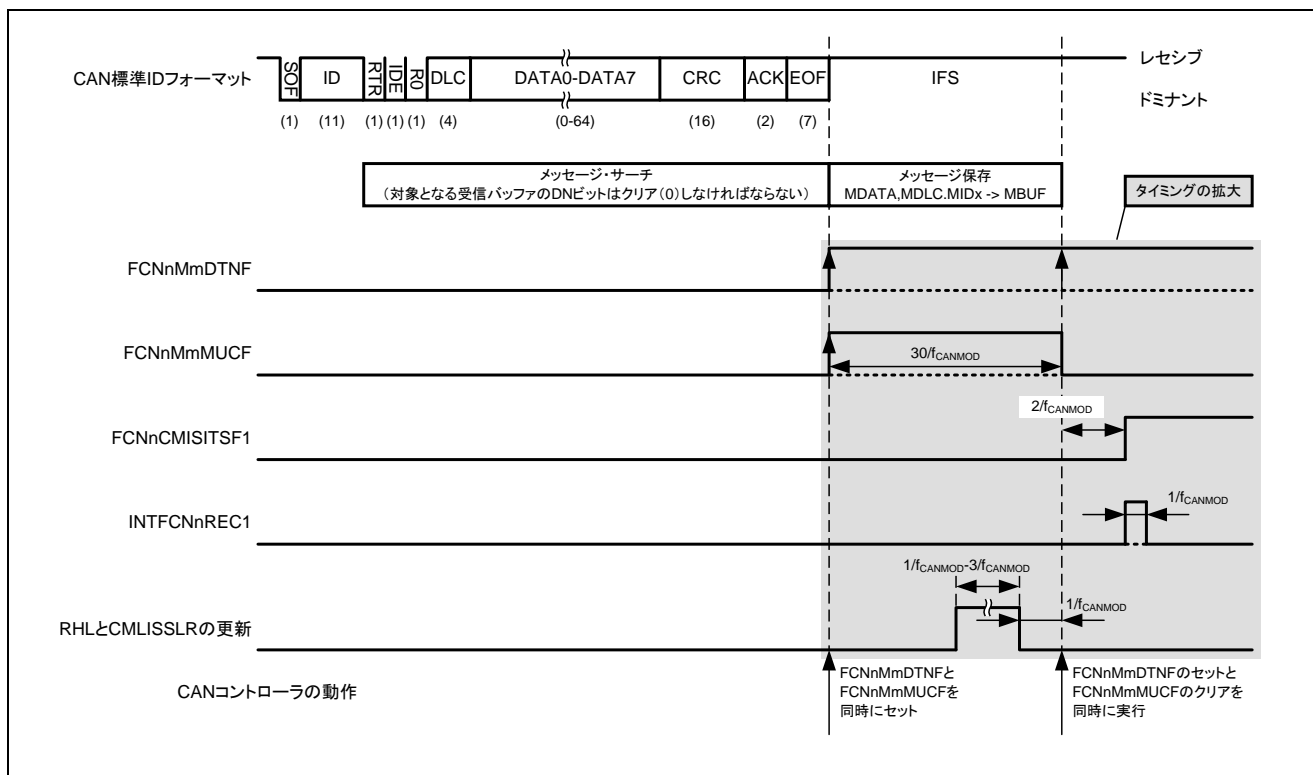


図19.6 受信タイミング

19.7.3 受信ヒストリ・リスト機能

受信ヒストリ・リスト (RHL) 機能では、個々のデータ・フレームまたはリモート・フレームが受信され、保存された受信メッセージ・バッファの番号を受信ヒストリ・リストに記録する機能です。RHL は、最大 47 個のメッセージ (64 メッセージ・バッファの FCN の場合) に相当する保存要素、最終受信メッセージ・ポインタ FCNnCMLISSLR[7:0]とそれに対応する FCNnCMLISTR レジスタおよび受信ヒストリ・リスト取得ポインタ FCNnCMRGSSPT とそれに対応する FCNnCMRGRX レジスタから構成されます。

FCN モジュールが初期化モードからいずれかの動作モードへ移行した直後の RHL は不定です。

FCNnCMLISTR レジスタには、FCNnCMLISTR.FCNnCMLISSLR[7:0]ポインタから 1 を引いた値が示す RHL 要素の内容が格納されています。したがって、FCNnCMLISTR レジスタを読み出すことによって、最後にデータ・フレームまたはリモート・フレームを受信し、保存したメッセージ・バッファの番号をチェックすることができます。FCNnCMLISSLR[7:0]ポインタは、RHL のどの部分にメッセージ・バッファ番号が記録されるかを示す書き込みポインタとして利用されます。データ・フレームまたはリモート・フレームが受信され、保存されるたびに、それに対応するメッセージ・バッファ番号が FCNnCMLISSLR[7:0]ポインタの示す RHL 要素に記録されます。RHL への記録が完了するたびに、FCNnCMLISSLR[7:0]ポインタは自動的にインクリメントされます。そうすることで、フレームを受信し、保存したメッセージ・バッファの番号が時系列順に記録されます。

FCNnMmCTL.FCNnMmNHMF フラグがセットされているメッセージ・バッファのエントリは受信ヒストリ・リストに記録されません。

FCNnCMRGRX.FCNnCMRGSSPT は、記録されているメッセージ・バッファ番号を RHL から読み出すときの読み出しポインタとして利用されます。

このポインタは、CPU がまだ読み出していない RHL 要素のうち、最初の要素を示します。ソフトウェアで FCNnCMRGRX レジスタを読み出すことによって、データ・フレームまたはリモート・フレームを受信し、保存したメッセージ・バッファの番号を読み出すことができます。FCNnCMRGRX レジスタからメッセージ・バッファ番号が読み出されるたびに、FCNnCMRGSSPT ポインタが自動的にインクリメントされます。

FCNnCMRGRX.FCNnCMRGSSPT ポインタの値が FCNnCMLISTR.FCNnCMLISSLR[7:0]ポインタの値と一致すると、FCNnCMRGRX.FCNnCMRGSSPM (受信ヒストリ・リスト・ポインタ・マッチ) が 1 にセットされます。これは、まだ読み出されていないメッセージ・バッファ番号が RHL に残っていないことを示します。新しいメッセージ・バッファ番号が記録されると、FCNnCMLISSLR[7:0]ポインタがインクリメントされ、その値が FCNnCMRGSSPT ポインタの値と一致しなくなるため、FCNnCMRGSSPM がクリアされます。これは、まだ読み出されていないメッセージ・バッファ番号が RHL に存在することを意味しています。

FCNnCMLISTR.FCNnCMLISSLR[7:0]ポインタがインクリメントされた結果、FCNnCMRGRX.FCNnCMRGSSPT ポインタから 1 を引いた値と一致すると、FCNnCMRGRX.FCNnCMRGRVFF (受信ヒストリ・リスト・オーバーフロー) が 1 にセットされます。これは、まだ読み出されていないメッセージ・バッファ番号によって RHL が満杯になったことを示します。それ以降、メッセージの受信と保存が行われると、新たに受信されたメッセージを受信し、保存したメッセージ・バッファの番号によって最後に記録されたメッセージ・バッファ番号が上書きされます。その場合、FCNnCMRGRVFF が (1 に) セットされたあとは、RHL に記録されたメッセージ・バッファ番号が時系列順を完全に反映しなくなります。ただし、CNnMmCTL.FCNnMmDTNF を利用した CPU によるメッセージ・バッファ・メモリ内の検索またはグローバル・レジスタ FCNnDNBMRX の読み出しを実行できるため、メッセージ自体が失われることはなく、メッセージを見つけることは可能です。

注意 受信履歴・リストがオーバーフロー状態になっても (FCNnCMRGRX.FCNnCMRGRVFF がセットされても)、受信履歴・リストが空になるまで (FCNnCMRGRX.FCNnCMRGSSPM フラグがセットされるまで)、受信履歴・リストの内容を読み出すことはできます。ただし、FCNnCMRGRVFF がソフトウェアによってクリアされるまで、受信履歴・リストはオーバーフロー状態にとどまります。FCNnCMRGRVFF がクリアされないと、新たに受信されたフレームのメッセージが保存されても、FCNnCMRGSSPM フラグは更新 (クリア) されません。その場合は、受信履歴・リストがオーバーフロー状態で受信が行われたときにもかかわらず、受信履歴・リストが空であることを FCNnCMRGSSPM が示す (FCNnCMRGRVFF と FCNnCMRGSSPM がセットされる) 可能性があります。

RHL に空のエントリがある限り、受信の順番は保たれます。ホスト・プロセッサが RHL を読み出さないうちに、さらに受信が行われると、受信の順番を完全に元に戻すことができなくなります。

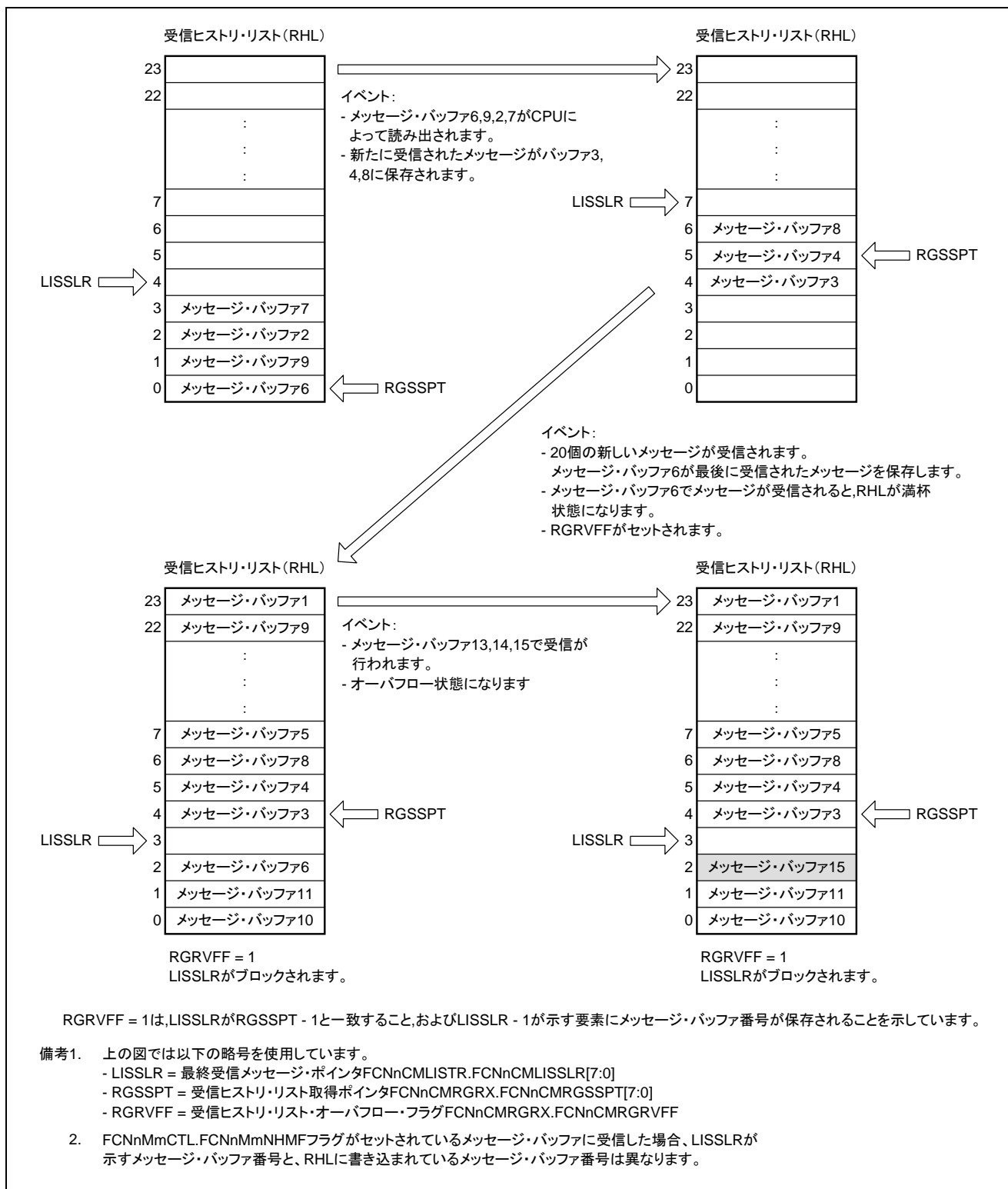


図19.7 受信履歴・リスト

19.7.4 マスク機能

受信に使用される任意のメッセージ・バッファを8つのグローバル受信マスクの1つ（またはマスクなし）に割り当てることができます。

マスク機能を使用すると、マスクされるビットによってメッセージIDの比較対象となるビットが減るため、複数の異なるIDを1つのバッファで受信することができます。

マスク機能が有効になっていると、マスクによって1と定義されている受信メッセージ内の識別子ビットと、それに対応するメッセージ・バッファ内の識別子ビットとの比較が行われません。

しかし、マスクによって値が0と定義されているビットについては、比較が行われます。

たとえば、ID27-25のビットが0で、ID24とID22のビットが1の標準フォーマットIDを持つすべてのメッセージをメッセージ・バッファ14に保存する例を考えてみましょう。その場合は、以下のように設定します。

(1) メッセージ・バッファに保存される識別子

| ID28 | ID27 | ID26 | ID25 | ID24 | ID23 | ID22 | ID21 | ID20 | ID19 | ID18 |
|------|------|------|------|------|------|------|------|------|------|------|
| X | 0 | 0 | 0 | 1 | X | 1 | X | X | X | X |

(2) メッセージ・バッファ14で設定する識別子（例） （FCN1M014MID0Wレジスタを使用）

| ID28 | ID27 | ID26 | ID25 | ID24 | ID23 | ID22 | ID21 | ID20 | ID19 | ID18 |
|------|------|------|------|------|------|------|------|------|------|------|
| X | 0 | 0 | 0 | 1 | X | 1 | X | X | X | X |
| ID17 | ID16 | ID15 | ID14 | ID13 | ID12 | ID11 | ID10 | ID9 | ID8 | ID7 |
| X | X | X | X | X | X | X | X | X | X | X |
| ID6 | ID5 | ID4 | ID3 | ID2 | ID1 | ID0 | | | | |
| X | X | X | X | X | X | X | | | | |

備考 1. ID27-25のビットが0にクリアされており、ID24とID22のビットが1にセットされているIDがメッセージ・バッファ14に登録（初期化）されます。

2. メッセージ・バッファ14は、マスク1にリンクされた標準フォーマット識別子として設定されます（FCNnMmSTRB.FCNnMmSSMT[3:0] = 0010B）。

FCN モジュール1のマスク設定（マスク1）（例）
（CAN1 アドレス・マスク1 レジスタFCNnCMMKCTL01を使用）

FNCnCMMKSSID[..]

| ID28 | ID27 | ID26 | ID25 | ID24 | ID23 | ID22 | ID21 | ID20 | ID19 | ID18 |
|------|------|------|------|------|------|------|------|------|------|------|
| 1 | 0 | 0 | 0 | 1 | 1 | 1 | 1 | 1 | 1 | 1 |
| ID17 | ID16 | ID15 | ID14 | ID13 | ID12 | ID11 | ID10 | ID9 | ID8 | ID7 |
| 1 | 1 | 1 | 1 | 1 | 1 | 1 | 1 | 1 | 1 | 1 |
| ID6 | ID5 | ID4 | ID3 | ID2 | ID1 | ID0 | | | | |
| 1 | 1 | 1 | 1 | 1 | 1 | 1 | | | | |

1: 比較されない（マスクされる）

0: 比較される

FCNnCMMKSSID[27:24]とFCNnCMMKSSID[22]は0にクリアし、
FCNnCMMKSSID[28]、FCNnCMMKSSID[23]、FCNnCMMKSSID[21:0]をセット(1)します。

19.7.5 マルチ・バッファ受信ブロック機能

マルチ・バッファ受信ブロック (MBRB) 機能の目的は、同じメッセージ・バッファ・タイプを持つ複数のメッセージ・バッファに同じ ID を設定することで、CPU の介入なしに、データのブロックを複数のメッセージ・バッファに順番に保存することです。保存に使用されるメッセージ・バッファは、メッセージ・バッファ・メモリ内の任意の場所に割り当てることができ、互いに隣接している必要もありません。

たとえば、メッセージ・バッファ 10-19 からなる 10 個のメッセージ・バッファが同じメッセージ・バッファ・タイプに設定されており、それらのメッセージ・バッファで同じ ID が設定されているとします。メッセージ・バッファの ID と一致する ID を持つ最初のメッセージを受信すると、そのメッセージはメッセージ・バッファ 10 に保存されます。この時点で、メッセージ・バッファ 10 の FCNnMmCTL.FCNnMmDTNF がセットされるため、それ以降の受信メッセージでこのメッセージ・バッファを上書きすることは禁止されます。

ID の一致する次のメッセージを受信すると、そのメッセージはメッセージ・バッファ 11 で受信され、保存されます。ID の一致するメッセージを受信するたびに、メッセージはメッセージ・バッファ 12, 13... の順 (昇順) に保存されます。複数のメッセージから構成されるデータ・ブロックを受信した場合でも、以前に受信した ID の一致するデータを上書きすることなく、メッセージを保存し、受信することができます。

各メッセージ・バッファの FCNnMmCTL.FCNnMmIENF をセットすることによって、データ・ブロックが受信され、保存されたかどうかを確認することができます。たとえば、データ・ブロックが k 個のメッセージから構成される場合は、k 個のメッセージ・バッファをそのデータ・ブロックの受信用として初期化します。メッセージ・バッファ 0- (k-2) の FCNnMmIENF をクリア (0) し (割り込み禁止)、メッセージ・バッファ k-1 の FCNnMmIENF をセット (1) します (割り込み許可)。その場合は、メッセージ・バッファ k-1 でメッセージが受信され、保存されると、受信完了割り込みが発生するので、MBRB が満杯になったことがわかります。あるいは、メッセージ・バッファ 0- (k-3) の FCNnMmIENF をクリア (0) し、メッセージ・バッファ k-2 の FCNnMmIENF をセットすることで、MBRB がオーバフロー直前であるという警告を発することもできます。

MBRB で利用する個々のメッセージ・バッファに受信データを保存するための基本条件は、1 つのメッセージ・バッファにデータを保存するときの条件と同じです。

- 注意 1.** MBRB はメッセージ・バッファ・タイプごとに設定することができます。したがって、ID は一致するものの、メッセージ・バッファ・タイプが異なる別の MBRB のメッセージ・バッファが空いていても、受信メッセージはそのメッセージ・バッファには保存されず、破棄されます。
2. MBRB はリング・バッファ構造を持っていません。したがって、MBRB 用として設定されているメッセージ・バッファのうち、番号が最大のメッセージ・バッファにメッセージが保存されたあとは、新たにメッセージを受信しても、そのメッセージはメッセージ・バッファ番号が最小のメッセージ・バッファには保存されません。
 3. MBRB は受信と保存の条件に基づいて動作します。機能許可ビットなど、MBRB 専用の設定はありません。複数のメッセージ・バッファで同じメッセージ・バッファ・タイプと ID を設定することで、MBRB は自動的に設定されます。
 4. MBRB でいう「一致する ID」とは、「マスクを適用したあと、一致する ID」です。メッセージ・バッファで設定されている ID が同じでなくても、マスク・レジスタによってマスクされた ID が一致すれば、ID が一致すると見なされ、その ID を持つバッファはメッセージの保存先として扱われます。
 5. MBRB 間の優先度については、表 19.16 「FCN モジュール割り込みソースの一覧」を参照してください。

19.7.6 リモート・フレームの受信

すべての動作モードで、リモート・フレームを受信すると、以下の条件（条件1と2。条件1のほうが受信条件として優先される）を満たすすべてのメッセージ・バッファの中からリモート・フレームを保存するメッセージ・バッファを見つけるための検索が行われます。条件1が満たされない場合は、条件2を満たすものがあるかどうかを確認するために残りのメッセージ・バッファを検索します。

(a) 条件1:

送信メッセージ・バッファとして設定されている (FCNnMmSTRB.FCNnMmSSMT[3:0] = 0000B)

- メッセージ・バッファとして使用されている (FCNnMmSTRB.FCNnMmSSAM = 1)
- 受信レディ状態である (FCNnMmCTL.FCNnMmRDYF = 1)
- データ・フレーム・メッセージ・タイプ用に設定されている (FCNnMmSTRB.FCNnMmSSRT = 0)
- 送信要求が設定されていない (FCNnMmCTL.FCNnMmTRQF = 0)

(b) 条件2:

受信メッセージ・バッファとして設定されている (FCNnMmSTRB.FCNnMmSSMT[3:0] = 0001B ... 1001B)

- メッセージ・バッファとして使用されている (FCNnMmSTRB.FCNnMmSSAM = 1)
- 受信レディ状態である (FCNnMmCTL.FCNnMmRDYF = 1)
- リモート・フレーム・メッセージ・タイプ用に設定されている (FCNnMmSTRB.FCNnMmSSRT = 1)
- バッファがメッセージを保存できる状態にある (FCNnMmCTL.FCNnMmDTNF = 0、または FCNnMmSTRB.FCNnMmSSOW = 1 かつ FCNnMmCTL.FCNnMmDTNF = 1)

リモート・フレームを受信し、受信したリモート・フレームのIDが上記の条件を満たすメッセージ・バッファのIDと一致すると、以下の処理が行われます。

- FCNnMmDTLGBレジスタのFCNnMmDTLG[3:0]ビット文字列が受信したDLC値を保存します。
- 送信メッセージ・バッファへの受信の場合、データ領域のFCNnMmDAT0B - FCNnMmDAT7Bレジスタは更新しません（受信前のデータを保存します）。
- FCNnMmCTL.FCNnMmDTNFをセット(1)します。
- FCNnCMISCTL.FCNnCMISITSF1をセット(1)します（フレームを受信し、保存するメッセージ・バッファのFCNnMmCTL.FCNnMmIENFが1にセットされている場合）。
- 受信完了割り込み (INTCnREC) を出力します（フレームを受信し、保存するメッセージ・バッファのFCNnMmCTL.FCNnMmIENFが1にセットされており、かつ、FCNnCMIECTL.FCNnCMIEINTF1が1にセットされている場合）。
- FCNnMmCTL.FCNnMmNHMFフラグがセットされていない場合は、メッセージ・バッファ番号を受信ヒストリ・リストに記録します。

注意 リモート・フレームの受信、保存用のメッセージ・バッファとして送信メッセージ・バッファが見つかった場合、メッセージ・バッファの FCNnMmSTRB.FCNnMmSSOW による上書き制御および FCNnMmCTL.FCNnMmDTNF はチェックされません。FCNnMmSSOW の設定は無視され、FCNnMmDTNF はいずれの場合もセットされます。

- 備考**
- 複数の送信メッセージ・バッファが同じ ID を持っていて、受信したリモート・フレームの ID がその ID と一致する場合、リモート・フレームはメッセージ・バッファ番号の最も小さい送信メッセージ・バッファに保存されます。
 - リモート・フレームの ID と ID が一致し、リモート・フレームを受信可能な送信メッセージ・バッファと受信メッセージ・バッファが見つかった場合は、メッセージ・バッファがマスクされている場合も、マスクされていない場合も、リモート・フレームは送信メッセージ・バッファに保存されます。
 - リモート・フレームの受信条件を満たす複数の受信メッセージ・バッファがあるときの受信優先度は、データ・フレームの受信優先度と同じです。
 - リモート・フレームの受信に適した受信メッセージ・バッファが見つかり、保存用として選択されたにもかかわらず、FCNnMmDTNF がセットされていて、FCNnMmSSOW がセットされていないため、その受信メッセージ・バッファにフレームを保存できない場合、そのリモート・フレームはどこにも保存されません。

19.8 メッセージ送信

19.8.1 メッセージの送信

FCNnMmCTL.FCNnMmTRQF ビットが 1 にセットされたメッセージ・バッファは、以下の条件を満たしていれば、優先度の最も高いメッセージを送信するメッセージ・バッファを検索するときの対象になります。この処理はすべての動作モードで有効です。

- メッセージ・バッファとして使用されている (FCNnMmSTRB.FCNnMmSSAM = 1)
- 送信メッセージ・バッファとして設定されている (FCNnMmSTRB.FCNnMmSSMT[3:0] = 0000B)
- 送信レディ状態である (FCNnMmCTL.FCNnMmRDYF = 1)

CAN システムはマルチ・マスタ通信システムです。この種のシステムでは、メッセージ識別子 (ID) に基づいてメッセージ送信の優先度が決まります。

送信を待機しているメッセージが複数ある場合にソフトウェアによる送信処理を容易にするために、FCN モジュールではハードウェアを使用して優先度の最も高いメッセージの ID をチェックし、そのメッセージを自動的に識別します。そうすることで、ソフトウェアを利用した優先度制御を行う必要がなくなります。

送信優先度は識別子 (ID) によって制御されます。

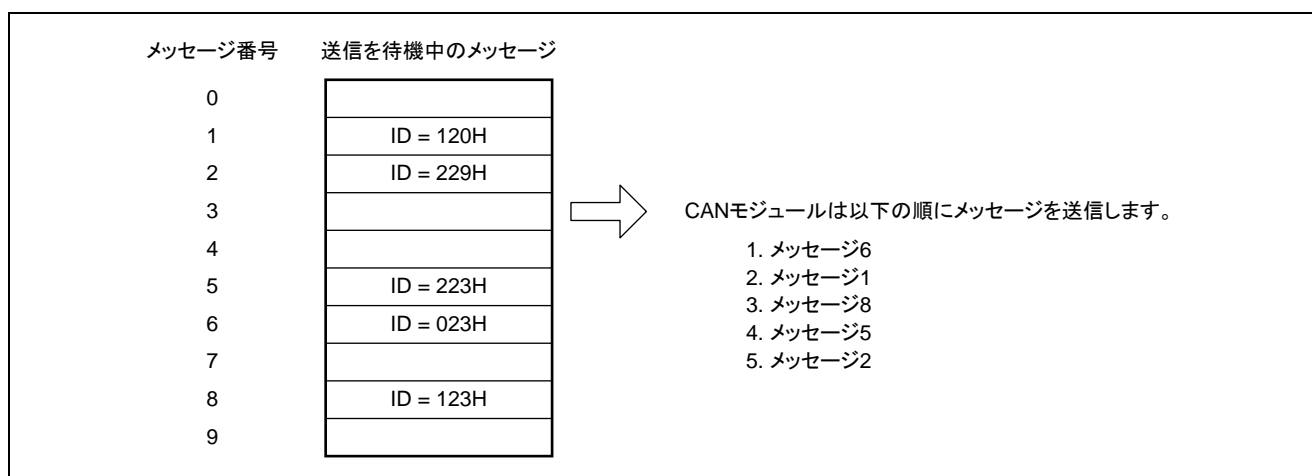


図19.8 メッセージ処理の例

送信メッセージの検索が完了すると、送信要求を保留している（あらかじめ FCNnMmCTL.FCNnMmTRQF ビットが 1 にセットされている）送信メッセージ・バッファのうち、優先度の最も高い送信メッセージ・バッファを使用して送信メッセージが送信されます。

新しい送信要求が設定されると、新しい送信要求が設定された送信メッセージ・バッファと送信要求を保留している送信メッセージ・バッファとの比較が行われます。優先度の低いメッセージの送信がすでに開始されていない限り、新しい送信要求のほうが優先度が高ければ、新しい送信要求が送信されます。しかし、優先度の低いメッセージの送信がすでに開始されていれば、新しい送信要求はあとで送信されます。このように優先度が逆転する問題を解決するために、ソフトウェアで優先度の低いメッセージの送信中断要求を実行することができます。優先度の順位は以下の規則によって決まります。

| 優先度 | 条件 | 説明 |
|--------|-----------------------------|--|
| 1 (高い) | ID の上位 11 ビットの値 (ID28-ID18) | ID の上位 11 ビットが表す値が最も小さいメッセージ・フレームが最初に送信されます。11 ビット標準 ID の値が 29 ビット拡張 ID の上位 11 ビットの値以下である場合は、29 ビット拡張 ID を持つメッセージ・フレームより 11 ビット標準 ID のほうが優先度が高くなります。 |
| 2 | フレーム・タイプ | 11 ビット標準 ID を持つデータ・フレーム (FCNnMmSTRB.FCNnMmSSRT が 0 にクリアされている) のほうが標準 ID を持つリモート・フレームおよび拡張 ID を持つメッセージ・フレームより優先度が高くなります。 |
| 3 | ID タイプ | 標準 ID を持つメッセージ・フレーム (メッセージ・バッファ識別子レジスタ FCNnMmMID... のビット FCNnMmSSIE が 0 にクリアされている) のほうが拡張 ID を持つメッセージ・フレームより優先度が高くなります。 |
| 4 | ID の下位 18 ビットの値 (ID17-ID0) | ID の上位 11 ビットが同じで、同じフレーム・タイプの (FCNnMmSTRB.FCNnMmSSRT ビット値が等しい) 送信保留中の拡張 ID メッセージ・フレームが複数ある場合は、拡張 ID の下位 18 ビットの値が最も小さいメッセージ・フレームが最初に送信されます。 |
| 5 (低い) | メッセージ・バッファ番号 | 複数のメッセージ・バッファが同じ ID を持つメッセージ・フレームの送信を要求した場合は、メッセージ・バッファ番号の最も小さいメッセージ・バッファのメッセージが最初に送信されます。 |

備考 1. ABT 付き通常動作モードで、自動ブロック送信要求ビット FCNnGMABCTL.FCNnGMABABTT が 1 にセットされている場合は、ABT メッセージ・バッファ・グループ内の 1 つのメッセージ・バッファでのみ FCNnMmCTL.FCNnMmTRQF が 1 にセットされます。

FCNnGMABCTL.FCNnGMABSEAT = 1 によって ABT モードがトリガされた場合は、ABT 領域内 (64 メッセージ・バッファの FCN : 0-15、128 メッセージ・バッファの FCN : 0-31) の 1 つの FCNnMmCTL.FCNnMmTRQF が 1 にセットされます。この送信要求以降、アプリケーションは、ABT 領域に属さないほかの送信メッセージ・バッファに対して送信を要求する (FCNnMmTRQF をセット (1) する) ことができます。その場合、インターバル調停プロセス (送信検索) は、FCNnMmTRQF が 1 にセットされているすべての送信メッセージ・バッファを評価し、優先度の最も高い識別子を持つメッセージ・バッファを次の送信用バッファとして選択します。優先度が最も高い識別子が複数ある (同じ識別子が複数ある) 場合は、番号の最も小さいメッセージ・バッファに格納されているメッセージが最初に送信されます。

メッセージ・フレームの送信が成功すると、以下の処理が実行されます。

- ・ 対応する送信メッセージ・バッファの FCNnMmCTL.FCNnMmTRQF フラグが自動的に 0 にクリアされます。
- ・ 送信完了ステータス・ビット FCNnCMISCTL.FCNnCMISITSF0 が 1 にセットされます (対応する送信メッセージ・バッファの割り込み許可ビット FCNnMmiENF が 1 にセットされている場合)。
- ・ 割り込み要求信号 INTCnTRX が出力されます
(FCNnCMIECTL.FCNnCMIEINTF0 が 1 にセットされており、かつ、対応する送信メッセージ・バッファの割り込み許可ビット FCNnMmiENF が 1 にセットされている場合)。

2. 送信バッファの内容を変更するときは、内容を更新する前に、そのバッファの FCNnMmCTL.FCNnMmRDYF フラグをクリアする必要があります。内部転送動作中などに FCNnMmRDYF フラグが一時的にロックされることがあるため、FCNnMmRDYF を変更したときは、あとでフラグの状態をソフトウェアで確認する必要があります。

19.8.2 送信履歴・リスト機能

送信履歴・リスト (THL) 機能は、データ・フレームまたはリモート・フレームの送信元となった送信メッセージ・バッファの番号を送信履歴・リストに記録する機能です。THL は、最大 15 個のメッセージ (64 メッセージ・バッファの FCN の場合) または最大 31 個のメッセージ (128 メッセージ・バッファの FCN の場合) に相当する保存要素、最終送信メッセージ・ポインタ FCNnCMLOSTR[7:0]とそれに対応する FCNnCMLOSTR レジスタおよび送信履歴・リスト取得ポインタ FCNnCMTGSSPT[7:0]とそれに対応する FCNnCMTGTX レジスタから構成されます。

FCN モジュールが初期化モードからいずれかの動作モードへ移行した直後の THL は不定です。

FCNnCMLOSTR レジスタには、FCNnCMLOSTR.FCNnCMLOSTR[7:0]ポインタから 1 を引いた値が示す THL 要素の内容が格納されています。したがって、FCNnCMLOSTR レジスタを読み出すことによって、最後にデータ・フレームまたはリモート・フレームを送信したメッセージ・バッファの番号をチェックすることができます。FCNnCMLOSTR[7:0]ポインタは、THL のどの部分にメッセージ・バッファ番号が記録されるかを示す書き込みポインタとして利用されます。データ・フレームまたはリモート・フレームが送信されるたびに、それに対応するメッセージ・バッファ番号が FCNnCMLOSTR[7:0]ポインタの示す THL 要素に記録されます。THL への記録が完了するたびに、FCNnCMLOSTR[7:0]ポインタは自動的にインクリメントされます。そうすることで、フレームを受信し、保存したメッセージ・バッファの番号が時系列順に記録されます。

FCNnMmCTL.FCNnMmNHMF フラグがセットされているメッセージ・バッファのエントリは送信履歴・リストに記録されません。

FCNnCMTGTX.FCNnCMTGSSPT[7:0]ポインタは、記録されているメッセージ・バッファ番号を THL から読み出すときの読み出しポインタとして利用されます。このポインタは、CPU がまだ読み出していない THL 要素のうち、最初の要素を示します。ソフトウェアで FCNnCMTGTX レジスタを読み出すことにより、送信を完了したメッセージ・バッファの番号を読み取ることができます。FCNnCMTGTX レジスタからメッセージ・バッファ番号が読み出されるたびに、FCNnCMTGSSPT[7:0]ポインタが自動的にインクリメントされます。

FCNnCMTGTX.FCNnCMTGSSPT[7:0]ポインタの値が FCNnCMLOSTR.FCNnCMLOSTR[7:0]ポインタの値と一致すると、FCNnCMTGTX.FCNnCMTGSSPM (送信履歴・リスト・ポインタ・マッチ) が 1 にセットされます。これは、まだ読み出されていないメッセージ・バッファ番号が THL に残っていないことを示します。新しいメッセージ・バッファ番号が記録されると、FCNnCMLOSTR[7:0]ポインタがインクリメントされ、その値が FCNnCMTGSSPT[7:0]ポインタの値と一致なくなるため、FCNnCMTGSSPM がクリアされます。これは、まだ読み出されていないメッセージ・バッファ番号が THL に存在することを意味しています。

FCNnCMLOSTR.FCNnCMLOSTR[7:0]ポインタがインクリメントされた結果、FCNnCMTGTX.FCNnCMTGSSPT[7:0]ポインタから 1 を引いた値と一致すると、FCNnCMTGTX.FCNnCMTGTVFF (送信履歴・リスト・オーバフロー) が 1 にセットされます。これは、まだ読み出されていないメッセージ・バッファ番号によって THL が満杯になったことを示します。新しいメッセージが受信され、保存されると、そのメッセージをあとで送信したメッセージ・バッファ番号によって最後に記録されたメッセージ・バッファ番号が上書きされます。その場合、FCNnCMTGTVFF が (1 に) セットされたあとは、THL に記録されたメッセージ・バッファ番号が時系列順を完全に反映しなくなります。ただし、その場合でも CPU はすべての送信バッファをサーチすることで送信完了したメッセージ・バッファの番号を特定することができます (CPU が送信再設定を行う前に実行)。

FCNnCMTGTX.FCNnCMTVFF に関わらず 14 個 (64 メッセージ・バッファ) または 30 個 (128 メッセージ・バッファ) の送信メッセージ・バッファ番号は THL に保存されます。

注意 送信履歴・リストがオーバーフロー状態になっても (FCNnCMTGTGX.FCNnCMTGTVFF がセットされても)、送信履歴・リストが空になるまで (FCNnCMTGTGX.FCNnCMTGSSPM フラグがセットされるまで)、送信履歴・リストの内容を読み出すことはできます。ただし、FCNnCMTGTVFF がソフトウェアによってクリアされるまで、送信履歴・リストはオーバーフロー状態にとどまります。FCNnCMTGTVFF がクリアされないと、新しいメッセージの送信が成功しても FCNnCMTGTGX.FCNnCMTGSSPM フラグは更新 (クリア) されません。その場合は、送信履歴・リストがオーバーフローしている状態で送信が成功したにもかかわらず、送信履歴・リストが空であることを FCNnCMTGSSPM が示す (FCNnCMTGTVFF と FCNnCMTGSSPM がセットされる) 可能性があります。

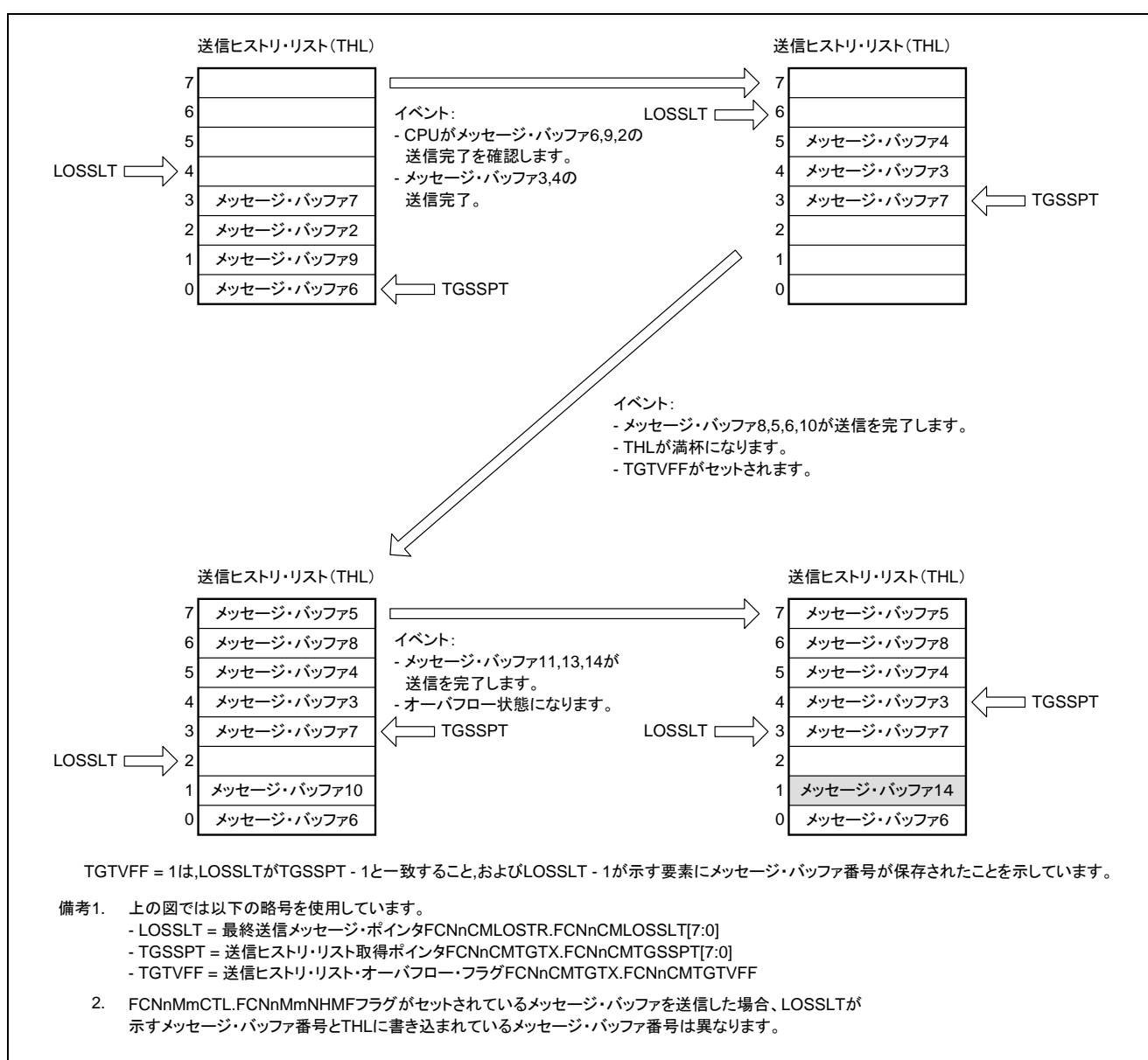


図19.9 送信履歴・リスト

19.8.3 自動ブロック送信機能 (ABT)

自動ブロック送信 (ABT) 機能は、CPU の介入なしに、複数のデータ・フレームを連続的に送信する目的に使用されます。ABT 機能に割り当てられる送信メッセージ・バッファは、最大 16 個 (64 メッセージ・バッファの FCN の場合) であり、常に番号の最も小さいメッセージ・バッファから順に割り当てられます。

FCNnCM.FCNnCMCLMDOF[2:0] を 010B に設定することで、「自動ブロック送信機能付き通常動作モード」(これ以降 ABT モードと言う) を選択することができます。

ABT 送信要求を発行するには、まずソフトウェアでメッセージ・バッファを定義します。ABT に使用するすべてのメッセージ・バッファで FCNnMmSTRB.FCNnMmSSAM = 1 に設定し、FCNnMmSTRB.FCNnMmSSMT[3:0] ビットを 0000B に設定することによって、それらすべてのバッファを送信メッセージ・バッファとして定義します。

その ID がすべてのメッセージ・バッファで使用されている場合でも、ABT 用のメッセージ・バッファには必ず同じ ID を設定してください。複数の ID を使用するには、FCNnMmMID0H レジスタと FCNnMmMID1H レジスタまたは FCNnMmMID0W レジスタを使用して、各メッセージ・バッファの ID を設定します。ABT 機能を利用した送信要求を発行する前に、FCN メッセージ・バッファ・データ・バイト・レジスタを設定します。

ABT 用のメッセージ・バッファの初期化が完了したあと、FCNnMmCTL.FCNnMmRDYF をセット (1) する必要があります。ABT モードでは、FCNnMmCTL.FCNnMmTRQF をソフトウェアで操作する必要はありません。

ABT メッセージ・バッファ用のデータを用意したあと、FCNnGMABCTL.FCNnGMABSEAT = 1 にセットします。そうすると、自動ブロック送信が開始されます。ABT が開始されると、最初のメッセージ・バッファ (メッセージ・バッファ 0) の FCNnMmCTL.FCNnMmTRQF が自動的に 1 にセットされます。メッセージ・バッファ 0 のデータの送信が完了すると、次のメッセージ・バッファであるメッセージ・バッファ 1 の FCNnMmTRQF が自動的にセットされます。このようにして、送信が連続的に実行されます。

送信が連続的に実行されている間、送信要求 FCNnMmCTL.FCNnMmTRQF が自動的にセットされるインターバルに、プログラムを利用して遅延時間を挿入することができます。挿入される遅延時間は FCNnGMADCTL レジスタによって定義されます。遅延時間の単位は DBT (データ・ビット・タイム) です。DBT は、FCNnCMBRPRS レジスタと FCNnCMBTCTL レジスタの設定によって決まります。

ABT 領域内 (バッファ 0 ~ 15) の送信オブジェクトについては、送信 ID の優先度は評価されません。メッセージ・バッファ 0 からメッセージ番号順に送信されます。最後のメッセージ・バッファからのデータ・フレームの送信が完了すると、FCNnGMABCTL.FCNnGMABABTT が自動的に 0 にクリアされ、ABT 動作が完了します。

ABT の実行中に ABT メッセージ・バッファの FCNnMmCTL.FCNnMmRDYF がクリアされると、そのバッファからのデータ・フレームの送信は実行されず、ABT が中断され、FCNnGMABCTL.FCNnGMABABTT がクリアされます。その後、ソフトウェアで FCNnMmRDYF と FCNnGMABABTT をセット (1) することによって、ABT が中断されたメッセージ・バッファから送信を再開することができます。ABT が中断されたメッセージ・バッファから送信を再開したくない場合は、ABT モードが停止中であり、FCNnGMABABTT が 0 にクリアされている間に、FCNnGMABCTL.FCNnGMABCLRF ビットをセット (1) することによって内部 ABT エンジンのリセットします。その場合は、FCNnGMABCTL.FCNnGMABSEAC が 0 にクリアされたあと、FFCNnGMABABTT が 1 にセットされていれば、メッセージ・バッファ 0 から送信が開始されます。

割り込みを利用して、ABT 用のすべてのメッセージ・バッファからデータ・フレームが送信されたかどうかを確認することができます。それには、最後のメッセージ・バッファを除くすべてのメッセージ・バッファの FCNnMmCTL.FCNnMmIENF を (0 に) クリアする必要があります。

ABT 機能が使用している送信メッセージ・バッファ以外のメッセージ・バッファが送信メッセージ・バッファに割り当てられている場合、次に送信されるメッセージは、現在送信を保留中の ABT メッセージ・バッファの送信 ID の優先度と ABT 機能によって使用されていないメッセージ・バッファの送信 ID の優先度を比較したうえで決定されます。

ABT メッセージ・バッファからのデータ・フレームの送信は送信ヒストリ・リスト (THL) に記録されません。

注意 1. バッファ No.0 から ABT 動作を再開するには、FCNnGMABCTL.FCNnGMABABTT が 0 にクリアされている間に FCNnGMABCTL.FCNnGMABSEAC = 1 にセットします。

FCNnGMABABTT が 1 にセットされている間に FCNnGMABSEAC をセット (1) した場合、それ以降の動作は保証されません。

- FCNnGMABCTL.FCNnGMABSEAC = 1 に設定することによって自動ブロック送信エンジンをクリアすると、クリア要求の処理が完了した直後に FCNnGMABSEAC が自動的にクリアされます。**
- 初期化モード中に自動ブロック送信をトリガしないでください。初期化モード中に FCNnGMABCTL.FCNnGMABSEAC をセットした場合、モードを初期化モードから ABT モードへ変更したあとの正しい動作は保証されません。**
- ABT 付き通常動作モードの実行中に ABT メッセージ・バッファの FCNnMmCTL.FCNnMmTRQF をソフトウェアで 1 にセットしないでください。セットした場合の動作は保証されません。**
- ABT モードで連続的に送信される ABT メッセージのメッセージ番号順に送信要求が設定されている場合、FCNnGMADCTL レジスタは、1 つの ABT メッセージの送信が完了してから次の ABT メッセージの FCNnMmCTL.FCNnMmTRQF がセットされるまでの間に挿入される遅延時間の設定に使用されます。メッセージが実際に CAN バス上で送信されるタイミングは、ほかのステーションからの送信の状態および ABT メッセージ以外のメッセージの送信要求の設定の状態によって異なります。**
- ABT メッセージ以外のメッセージの送信要求が発行されており、ABT の送信要求が自動的に設定されるインターバルに遅延時間が挿入されていない場合は (FCNnGMADCTL = 00H)、ABT メッセージ以外のメッセージが、ABT メッセージとの優先度の差異に関係なく送信される可能性があります。**
- FCNnGMABCTL.FCNnGMABABTT = 1 のときに FCNnMmCTL.FCNnMmRDYF をクリア (0) しないでください。**

19.8.4 送信中断処理

(1) 自動ブロック送信 (ABT) 以外の送信中断処理

ユーザは FCNnMmCTL.FCNnMmTRQF をクリア (0) することで送信要求を中断することができます。中断が成功すると、FCNnMmTRQF がただちにクリアされます。送信の中断が成功したかどうかは、CAN バス上の送信の状態を示す FCNnCMCLCTL.FCNnCMCLSSTS と FCNnCMTGTX レジスタまたは FCNnMmCTL.FCNnMmTCPF フラグを使用することで確認できます (詳細については、図19.24「送信中断処理 (ABT付き通常動作モードの実行中を除く)」の手順を参照してください)。

(2) 自動ブロック送信 (ABT) の送信中断処理

すでに開始されている ABT を中断するには、FCNnGMABCTL.FCNnGMABCLAT をクリア (0) します。その場合、ABT メッセージを現在送信中であれば、その送信が完了するまで (送信の成功、失敗にかかわらず)、FCNnGMABCTL.FCNnGMABABTT は 1 にセットされたまま変わらず、送信が完了すると同時に 0 にクリアされます。それによって ABT が中断されます。

(ABT が中断される前の) 最後の送信が成功した場合、ABT 付き通常動作モードの内部 ABT ポインタは、次に送信されるメッセージ・バッファを指します。

送信が失敗した場合の内部 ABT ポインタの位置は、最後に送信されたメッセージ・バッファの FCNnMmCTL.FCNnMmTRQF の状態によって異なります。FCNnGMABCTL.FCNnGMABABTT のクリアを要求したときに FCNnMmTRQF が 0 にクリアされていれば、内部 ABT ポインタはインクリメント (+1) され、ABT 領域内の次のメッセージ・バッファを指します (詳細については、図19.26「ABT送信要求中断処理 (ABT付き通常動作モードの実行中)」の手順を参照してください)。

注意 必ず FCNnGMABCTL.FCNnGMABCLAT をクリア (0) することによって ABT を中断してください。FCNnMmCTL.FCNnMmRDYF をクリアすることで送信の中断を要求した場合の動作は保証されません。

ABT が中断されたあと、FCNnGMABCTL.FCNnGMABSEAT が 1 にセットされて、ABT 付き通常動作モードが再開されたとき、次に送信される ABT メッセージ・バッファは、以下の表に示す仕組みで決まります。

| ABT メッセージ・バッファの FCNnMmCTL.FCNnMmTRQF の状態 | 送信が成功したあと、ABT が中断された場合 | 送信が失敗したあと、ABT が中断された場合 |
|--|-----------------------------------|-----------------------------------|
| セットされている (1) | ABT 領域内の次のメッセージ・バッファ ^注 | ABT 領域内の同じメッセージ・バッファ |
| クリアされている (0) | ABT 領域内の次のメッセージ・バッファ ^注 | ABT 領域内の次のメッセージ・バッファ ^注 |

注 上記の再開操作は、ABT を実行可能な状態のメッセージ・バッファが ABT 領域内に存在するときのみ実行できます。たとえば、番号が最大のメッセージ・バッファの ABT を実行中に中断要求を発行した結果、そのメッセージ・バッファの送信が成功した場合は、FCNnGMABCTL.FCNnGMABABTT が 0 にクリアされていても、ABT は中断されたと思われず、完了したと思われます。ABT 領域内の次のメッセージ・バッファの FCNnMmCTL.FCNnMmRDYF が 0 にクリアされている場合は、内部 ABT ポインタは保持されますが、FCNnGMABABTT が 1 にセットされていても再開操作は実行されず、ABT はただちに終了します。

19.8.5 リモート・フレームの送信

リモート・フレームは送信メッセージ・バッファからのみ送信できます。

FCNnMmSTRB.FCNnMmSSRT を使用してデータ・フレームまたはリモート・フレームのどちらを送信するかを設定します。FCNnMmSSRT = 1 にセットすれば、リモート・フレームの送信が設定されます。

19.9 パワー・セーブ・モード

19.9.1 FCN スリープ・モード

FCN スリープ・モードを利用して CAN コントローラをスタンバイ・モードに設定し、消費電力を節約することができます。FCN モジュールはいずれの動作モードからも FCN スリープ・モードに入ることができます。FCN スリープ・モードを解除すると、FCN モジュールは FCN スリープ・モードに入る前と同じ動作モードに戻ります。

FCN スリープ・モードでは、送信要求が発行されたり保留されたりしても、FCN モジュールはメッセージを送信しません。

(1) FCN スリープ・モードへの移行

FCNnCMCLCTL.FCNnCMCLMDPF[1:0] = 01B に設定することで、CPU は FCN スリープ・モードへの移行要求を発行します。

この移行要求は以下の条件が満たされている場合にのみ承認されます。

1. FCN モジュールがすでに以下のいずれかの動作モードに入っている
 - 通常動作モード
 - ABT 付き通常動作モード
 - 受信オンリー・モード
 - シングル・ショット・モード
 - セルフ・テスト・モード
 - 上記すべての動作モードでの FCN ストップ・モード
2. CAN バスの状態がバス・アイドル (インターフレーム・スペースの第 4 ビットがレセシブ) である。
CAN バスがドミナントに固定されていると、FCN スリープ・モードへの移行要求は保留されます。FCN ストップ・モードから FCN スリープ・モードへの移行は CAN バスの状態と関係なく行われます。
3. 保留中の送信要求がない。
4. パワー・セーブ・モードは動作モード変更と組み合わせるはなりません。
これらのアクセスはステップを分けて実行しなければなりません。

備考 スリープ・モード要求が保留中であり、かつ、受信されたメッセージがメッセージ・ボックスにある場合、そのスリープ・モード要求はキャンセルされず、メッセージの保存が終了すると同時に実行されます。その結果、CPU が受信割り込みルーチンを実行中に FCN がスリープ・モードに入ることがあります。したがって、スリープ・モードが使用されている場合、割り込みルーチンは、FCNnGMCLSSMO フラグを利用して、メッセージ・バッファへのアクセスと同時に受信履歴・リスト・レジスタへのアクセスもチェックする必要があります。

上記の条件のうち 1 つでも満たされない場合、FCN モジュールは以下のように動作します。

- ・初期化モードから FCN スリープ・モードが要求された場合、FCN スリープ・モードへの移行要求は無視され、FCN モジュールは初期化モードにとどまります。
- ・CAN バスの状態がバス・アイドルでないときに（CAN バスの状態が送信中または受信中に）いずれかの動作モードから FCN スリープ・モードへの移行要求を発行しても、ただちに FCN スリープ・モードへ移行することはできません。その場合は、CAN バスの状態がバス・アイドルになる（インターフレーム・スペースの第 4 ビットがレセシブになる）まで FCN スリープ・モードへの移行要求は保留されます。FCN スリープ・モードへの移行要求が発行されてから移行が成功するまでの間、FCNnCMCLCTL.FCNnCMCLMDPF[1:0]は 00B にとどまります。モジュールが FCN スリープ・モードに入ると、FCNnCMCLMDPF[1:0]ビットは 01B に設定されます。
- ・FCN モジュールがいずれかの動作モードを実行中に初期化モードへの移行要求と FCN スリープ・モードへの移行要求が同時に発行された場合は、初期化モードへの移行要求が許可されます。その場合、FCN モジュールは、あらかじめ決められたタイミングで初期化モードに入ります。FCN スリープ・モードへの移行要求は保留されず、無視されます。
- ・初期化モードとスリープ・モードへの移行要求が同時に発行されなかった場合でも（最初の要求が承認されず、2 回目の要求が発行された場合など）、初期化モードへの移行要求のほうがスリープ・モードへの移行要求より優先されます。初期化モードへの移行要求が発行されると、スリープ・モードへの移行要求はキャンセルされます。初期化モードへの移行要求が保留されている間に発行されたスリープ・モードへの移行要求は、要求が発行された時点でただちにキャンセルされます。

(2) FCN スリープ・モードの状態

FCN モジュールは、FCN スリープ・モードに入ると以下の状態になります。

- 内部動作クロックが停止し、消費電力が最小限になります。
- CAN バスから FCN モジュールをウェイク・アップできるように、FCN 受信端子 (CRXDn) の立ち下がりを検出する機能は有効な状態を保ちます。
- CPU から FCN モジュールをウェイク・アップするために FCNnCMCLCTL.FCNnCMCLMDPF[1:0]にデータを設定することはできますが、ほかの FCN モジュール・レジスタやビットにデータを書き込むことはできません。
- FCNnCMLISTR レジスタ、FCNnCMRGRX レジスタ、FCNnCMLOSTR レジスタ、FCNnCMTGTX レジスタ以外の FCN モジュール・レジスタを読み出すことができます。
- FCN メッセージ・バッファ・レジスタへの書き込み、読み出しはできません。
- FCNnGMCLCTL.FCNnGMCLSSMO はクリアされます。
- FCNnDNBMRX レジスタを読み出すことはできません。
- 初期化モードへの移行要求は承認されず、無視されます。

(3) FCN スリープ・モードの解除

FCN スリープ・モードは以下のイベントによって解除されます。

- CPU が FCNnCMCLCTL.FCNnCMCLMDPF[1:0] を 00B に設定したとき
- FCN 受信端子 CRXDn の立ち下がり時 (CAN バス・レベルがレセシブからドミナントへ移行したとき)

注意 立ち下がりが受信メッセージの SOF に属していても、そのメッセージが受信され、保存されることはありません。FCN モジュールがスリープ・モードに入っている間、CPU が FCN モジュールへのクロック供給を停止した場合は、FCN モジュールへのクロック供給が再開されない限り、FCN スリープ・モードを解除することはできず、FCNnCMCLMDPF[1:0] の値は 01B にとどまります。クロック供給を停止したあとは、受信メッセージも受信されなくなります。

スリープ・モードが解除されると、FCN モジュールは FCN スリープ・モードへの移行要求が発行されたときの動作モードに戻ります。その後、FCNnCMCLCTL.FCNnCMCLMDPF[1:0] をソフトウェアで 00B にリセットする必要があります。CAN バスの状態の変化によって FCN スリープ・モードが解除された場合は、FCNnCMIECTL.FCNnCMIEINTF[6:0] の値に関係なく、FCNnCMISCTL.FCNnCMISITSF5 は 1 にセットされます。FCN スリープ・モードから解除された FCN モジュールは、CAN バス上で 11 個の連続するレセシブ・レベルのビットを自動的に検出することにより、再び CAN バス通信に参加します。

FCNnGMCLCTL.FCNnGMCLSSMO = 1 になるまで、ユーザ・アプリケーションはメッセージ・バッファへのアクセスを再開できません。

FCN モジュールが FCN スリープ・モードに入っている間に初期化モードへの移行要求があった場合、その要求は無視されます。初期化モードへ移行するには、まず FCN モジュールをソフトウェアでスリープ・モードから解除する必要があります。

- 注意 1.** スリープ・モードへの移行を要求した直後であっても、CAN バス・イベントが発生すれば、CAN バス・イベントによる FCN スリープ・モードの解除、つまりウェイク・アップ割り込みがいつでも発生する可能性がある点に注意してください。
- 2.** FCN スリープ・モードからのウェイク・アップが行われたときは、FCN モジュールのほかのレジスタにアクセスする前に、必ず FCNnCMCLCTL.FCNnCMCLMDPF[1:0] ビットを 00B にリセットしてください。
- 3.** FCN スリープ・モードからのウェイク・アップが行われたときは、必ず割り込みフラグ FCNnCMISCTL.FCNnCMISITSF5 をクリアしてください。

19.9.2 FCN ストップ・モード

FCN ストップ・モードを利用して CAN コントローラをスタンバイ・モードに設定し、消費電力を節約することができます。FCN モジュールは FCN スリープ・モードからのみ FCN ストップ・モードに入ることができます。

FCN ストップ・モードを解除すると、FCN モジュールは FCN スリープ・モードに入ります。

FCN ストップ・モードは、FCNnCMCLCTL.FCNnCMCLMDPF[1:0]を 01B に設定することによってのみ解除する (FCN スリープ・モードへ移行する) ことができます。CAN バスの状態の変化によって FCN ストップ・モードが解除されることはありません。FCN ストップ・モードに入っている間は、送信要求が発行されたり保留されたりしても、メッセージは送信されません。

(1) FCN ストップ・モードへの移行

FCN ストップ・モードへの移行要求を発行するには、FCNnCMCLCTL.FCNnCMCLMDPF[1:0]を 11B に設定します。

FCN ストップ・モードへの移行要求は、FCN モジュールが FCN スリープ・モードに入っている間のみ承認されます。ほかのどのモードでも要求は無視されます。

注意 FCN モジュールを FCN ストップ・モードに設定するには、モジュールが FCN スリープ・モードに入っている必要があります。

FCNnCMCLCTL.FCNnCMCLMDPF[1:0] = 01B であることチェックし、モジュールがスリープ・モードに入っていることを確認してから、FCN ストップ・モードへの移行要求を発行してください。この処理の実行中に FCN 受信端子 CRXDn でバス状態が変化した場合、FCN スリープ・モードは自動的に解除されます。その場合、FCN ストップ・モードへの移行要求は承認されません。

(2) FCN ストップ・モードの状態

FCN モジュールは、FCN ストップ・モードに入ると以下の状態になります。

- 内部動作クロックが停止し、消費電力が最小限になります。
- CPU から FCN モジュールをウェイク・アップするために FCNnCMCLCTL.FCNnCMCLMDPF[1:0]にデータを設定することはできますが、ほかの FCN モジュール・レジスタやビットにデータを書き込むことはできません。
- FCNnCMLISTR レジスタ、FCNnCMRGRX レジスタ、FCNnCMLOSTR レジスタ、FCNnCMTGTX レジスタ以外の FCN モジュール・レジスタを読み出すことができます。
- FCN メッセージ・バッファ・レジスタへの書き込み、読み出しはできません。
- FCNnGMCLCTL.FCNnGMCLSSMO はクリアされます。
- FCNnDNBMRX レジスタを読み出すことはできません。
- 初期化モードへの移行要求は承認されず、無視されます。

(3) FCN ストップ・モードの解除

FCN ストップ・モードは、FCN_nCMCLCTL.FCN_nCMCLMDPF[1:0]に 01B を書き込むことによるのみ解除することができます。FCN ストップ・モードを解除すると、FCN モジュールは FCN スリープ・モードに入ります。

FCN モジュールが FCN ストップ・モードに入っている間に初期化モードへの移行要求があった場合、その要求は無視されます。CPU が初期化モードに入るには、ストップ・モードを解除したあと、FCN スリープ・モードを解除する必要があります。FCN ストップ・モードから FCN スリープ・モードを経ずに別の動作モードへ直接移行することはできません。そのような移行要求は無視されます。

19.9.3 パワー・セーブ・モードの使用例

一部のアプリケーション・システムでは、消費電力を節約するために CPU をパワー・セーブ・モードにする必要が生じることがあります。FCN モジュール固有のパワー・セーブ・モードと CPU 固有のパワー・セーブ・モードを併用することで、CAN バスによって CPU をパワー・セーブ状態からウェイク・アップすることができます。

パワー・セーブ・モードの使用例を以下に示します。

- まず、FCN モジュールを FCN スリープ・モードにします (FCNnCMCLCTL.FCNnCMCLMDPF[1:0] = 01B)。スリープ・モード状態を読み出すことで、スリープ・モード状態への移行を確認したら、CPU をパワー・セーブ・モードにします。FCN モジュールがスリープ・モードに入ったあと、残りのタスクを処理し、FCN ウェイク・アップ割り込みが承認されないように、CPU への割り込みを禁止します。この状態で、FCN 受信端子 CRXDn でレセシブからドミナントへのエッジの立ち下がりが検出されると、FCN モジュールの FCNnCMISCTL.FCNnCMISITSF5 が 1 にセットされます。FCNnCNIECTL.FCNnCMIEINT5 が 1 にセットされると、ウェイク・アップ割り込み (INTCnWUP) が発生します。FCN モジュールが FCN スリープ・モードから自動的に解除され (FCNnCMCLMDPF[1:0] = 00B)、通常の動作モードに戻ります。
- CPU は、INTCnWUP に応答して、CPU のパワー・セーブ・モードを解除し、通常の動作モードに戻ることができます。FCN モジュールのクロックを含む内部クロックを停止させることで、CPU の消費電力をさらに節約することができます。その場合、FCN モジュールに供給される動作クロックは、FCN モジュールが FCN スリープ・モードに入ったあと、停止します。その後、CPU はパワー・セーブ・モードに入り、CPU に供給されるクロックも停止します。
- この状態で、FCN 受信端子 CRXDn でレセシブからドミナントへのエッジの立ち下がりが検出された場合、FCN モジュールは、クロックの供給を受けていなくても、FCNnCMISCTL.FCNnCMISITSF5 をセット (1) し、ウェイク・アップ割り込み INTCnWUP を生成することができます。
- ただし、FCN モジュールへのクロックの供給が停止しているため、それ以外の機能は動作せず、モジュールは FCN スリープ・モード状態にとどまります。
- CPU は INTCnWUP に応答して以下の処理を行います。
 - CPU のパワー・セーブ・モードを解除します。
 - 発振安定時間の経過後、FCN モジュールへ供給されるクロックを含む内部クロックの供給を再開します。
 - 命令の実行を開始します。
- クロックの供給が再開されると、FCN モジュールはただちに FCN スリープ・モードから解除され、通常の動作モードに戻ります (FCNnCMCLCTL.FCNnCMCLMDPF[1:0] = 00B)。

19.10 割り込み機能

FCN モジュールは 6 個の異なる割り込みソースを持っています。

これらの割り込みソースの発生は、割り込みステータス・レジスタに保存されます。6 個の割り込みソースから 4 個の別々の割り込み要求信号が生成されます。複数の割り込みソースに対応する割り込み要求信号が生成されれば、割り込みステータス・レジスタを使用して、割り込みソースを識別することができます。割り込みソースが発生したあとは、それに対応する割り込みステータス・ビットをソフトウェアで 0 にクリアする必要があります。

表19.16 FCN モジュール割り込みソースの一覧

| 番号 | 割り込みステータス・ビット FCNnCMISCTL | 割り込み許可ビット FCNnCMIECTL ^注 | 割り込み要求信号 | 割り込みソースの説明 |
|----|------------------------------|---------------------------------------|----------|--|
| 1 | FCNnCMISITSF0 | FCNnCMIESEIE0 | INTCnTRX | メッセージ・バッファ m からのメッセージ・フレームの送信が成功したことを示します。 |
| 2 | FCNnCMISITSF1 | FCNnCMIESEIE1 | INTCnREC | メッセージ・バッファ m が有効なメッセージ・フレームを受信したことを示します。 |
| 3 | FCNnCMISITSF2 | FCNnCMIESEIE2 | INTCnERR | FCN モジュール・エラー状態割り込み ・この割り込みは、送信エラー・カウンタまたは受信エラー・カウンタが警告レベルに達しているか、エラー・パッシブ状態またはバスオフ状態にあるときに生成されます。 |
| 4 | FCNnCMISITSF3 | FCNnCMIESEIE3 | INTCnWUP | FCN モジュール・プロトコル・エラー割り込み ・この割り込みは、スタッフ・エラー、フォーム・エラー、ACK エラー、ビット・エラーまたは CRC エラーが発生すると生成されます。 |
| 5 | FCNnCMISITSF4 | FCNnCMIESEIE4 | | FCN モジュールアービトラージ・ロスト割り込み |
| 6 | FCNnCMISITSF5 | FCNnCMIESEIE5 | | FCN スリープ・モードからの FCN モジュール・ウェイクアップ割り込み ・この割り込みは、FCN 受信端子で立ち下がり（レセプからドミナントへの CAN バスの変化）が検出されたために、FCN モジュールが FCN スリープ・モードからウェイク・アップされると生成されます。 |
| 7 | FCNnCMISITSF6 | FCNnCMIESEIE6 | | FCN モジュール送信中断割り込みステータス ・この割り込みは、送信の中断が成功すると（送信を中断されたメッセージが送信されないと）生成されます。 |

注 メッセージ・バッファを割り込み生成プロセスに参加させるには、対象となるメッセージ・バッファのメッセージ・バッファ割り込み許可ビット FCNnMmCTL.FCNnMmIENF をセット (1) する必要があります。

19.11 診断機能と特殊な動作モード

FCN モジュールは、CAN バス診断機能または特殊な CAN 通信方式の利用に対応するために、受信オンリー・モード、シングル・ショット・モード、セルフ・テスト・モードを備えています。

19.11.1 受信オンリー・モード

受信オンリー・モードは、CAN バスに干渉することなく、受信メッセージをモニタするために使用され、CAN バス解析ノードで利用することができます。

たとえば、このモードを自動ポー・レート検出に利用することができます。FCN モジュールのポー・レートは、モジュールの受信ポー・レートが送信ポー・レートと一致するように、「有効な受信」が検出されるまで CAN モジュールのポー・レートを変化させ、互いのポー・レートを合わせ込むことができます。（「有効な受信」とは、CAN プロトコル・レイヤでエラーなしにメッセージ・フレームが受信され、CAN バスに接続されたノード間で適切な ACK が生成されたことを意味します）。メッセージ・フレームが受信メッセージ・バッファ（データ・フレーム）または送信メッセージ・バッファ（リモート・フレーム）に保存されなくても有効な受信は成立します。有効な受信イベントが発生したときに、FCNnCMCLCTL.FCNnCMCLVALF = 1 にセットします。

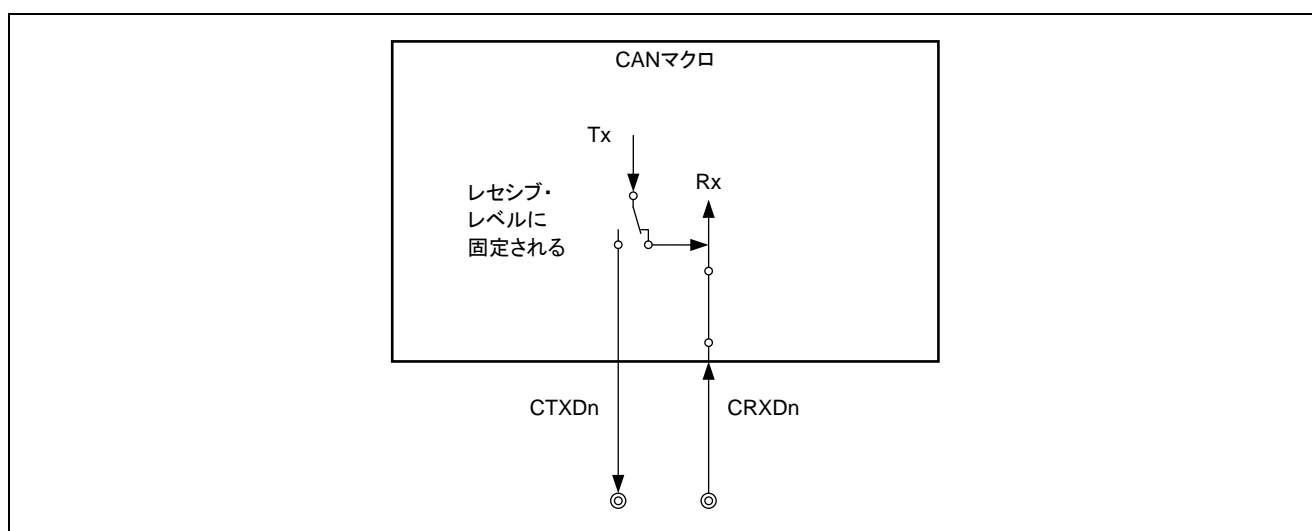


図19.10 受信オンリー・モードでの FCN モジュール端子の接続

受信オンリー・モードの実行中に FCN モジュールから CAN バスへメッセージ・フレームを送信することはできません。送信メッセージ・バッファとして定義されたメッセージ・バッファに対して発行された送信要求は保留されます。

受信オンリー・モードでは、FCN モジュールの FCN 送信端子 CTXDn がレセシブ・レベルに固定されます。したがって、メッセージ・フレームの受信中に CAN バス・エラーが検出されても、FCN モジュールから CAN バスへアクティブ・エラー・フラグを送信することはできません。FCN モジュールから何も送信することができないため、送信エラー・カウンタ FCNnCMERCNT.FCNnCMERTECF[7:0]ビットが更新されることはありません。したがって、受信オンリー・モードを実行中の FCN モジュールがバスオフ状態に入ることはありません。また、受信オンリー・モードでは、メッセージ・フレームの有効な受信が行われても、CAN バスへ ACK が返されることはありません。内部的には、ローカル・ノードは自分が ACK を送信したことを認識します。オーバーロード・フレームを CAN バスに送信することはできません。

注意 2つのCANノードのみがCANバスに接続されている状態で、一方のノードが受信オンリー・モードで動作している場合、CANバス上でACKが送信されることはありません。ACKが検出されないため、送信ノードはアクティブ・エラー・フラグを送信し、メッセージ・フレームの送信を繰り返します。送信ノードはメッセージ・フレームを16回送信したあと、エラー・パッシブ状態になります（最初にエラー・カウンタが0になっていて、ほかのエラーが発生しなかった場合）。17回目にメッセージ・フレームを送信したあと、送信ノードはパッシブ・エラー・フラグを生成します。受信オンリー・モードを実行中の受信ノードは、この時点で初めて有効なメッセージ・フレームを検出し、FCNnCMCLCTL.FCNnCMCLVALFビットが初めて1にセットされます。

19.11.2 シングル・ショット・モード

シングル・ショット・モードでは、CAN プロトコルで定義されている自動再送信がオフになります (CAN プロトコルによれば、アービトレーション・ロストまたはエラーの発生によって中断されたメッセージ・フレームの送信は、ソフトウェアによる制御なしに、繰り返す必要があります)。シングル・ショット・モードのそれ以外のすべての動作は通常動作モードと同じです。

シングル・ショット・モードの機能を ABT 付き通常動作モードと組み合わせて利用することはできません。

シングル・ショット・モードでは、送信を中断されたメッセージ・フレームの再送信を FCNnCMCLCTL.FCNnCMCLALBF の設定に従って禁止します。

FCNnCMCLALBF が 0 にクリアされていると、アービトレーション・ロストおよびエラーが発生したときの再送信が禁止されます。FCNnCMCLALBF が 1 にセットされていると、エラーが発生したときの再送信が禁止されますが、アービトレーション・ロストが発生したときの再送信は許可されます。したがって、送信メッセージ・バッファとして定義されているメッセージ・バッファの FCNnMmCTL.FCNnMmTRQF は、以下のイベントが発生すると 0 にクリアされます。

- メッセージ・フレームの送信が成功したとき
- メッセージ・フレームの送信中にアービトレーション・ロストが発生したとき
- メッセージ・フレームの送信中にエラーが発生したとき

アービトレーション・ロスト・イベントとエラー発生イベントは、それぞれ FCNnCMISCTL.FCNnCMISITSF4 と FCNnCMISCTL.FCNnCMISITSF3 をチェックすることで識別でき、エラーのタイプは FCNnCMCLCSTR.FCNnCMCLCSSLC[2:0]を読み出すことで識別できます。

メッセージ・フレームの送信が成功すると、送信完了割り込みビット FCNnCMISCTL.FCNnCMISITSF0 が 1 にセットされます。そのとき、FCNnCMIECTL.FCNnCMIEINTF0 が 1 にセットされていれば、割り込み要求信号が出力されます。

シングル・ショット・モードは、タイムトリガ型通信方式 (TTCAN レベル 1) のエミュレートに利用できます。

注意 FCNnCMCLCTL.FCNnCMCLALBF はシングル・ショット・モードでのみ有効です。ほかの動作モードでアービトレーション・ロストが発生したときの再送信にこのビットが影響を及ぼすことはありません。

19.11.3 セルフ・テスト・モード

セルフ・テスト・モードでは、CAN バスに CAN ノードを接続することなく、または CAN バスに影響を与えることなく、メッセージ・フレームの送信と受信をテストすることができます。

セルフ・テスト・モードでは、FCN モジュールが CAN バスから完全に切り離され、送信と受信が内部でループ・バックします。FCN 送信端子 CTXDn はレセシブ・レベルに固定されます。

ただし、FCN モジュールがセルフ・テスト・モードから FCN スリープ・モードへ入ったあと、FCN 受信端子 CRXDn で立ち下がりが検出されれば、モジュールは、ほかの動作モードからスリープ・モードに入ったときと同様に、FCN スリープ・モードから解除されます。モジュールを FCN スリープ・モードの状態に保つには、FCN 受信端子 CRXDn をポート端子として使用します。

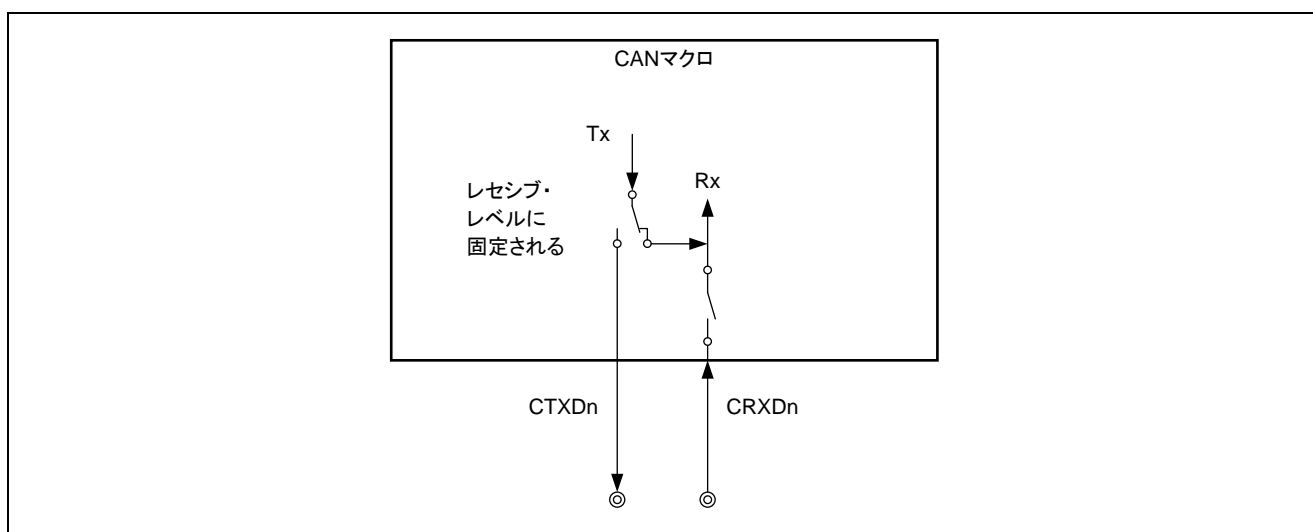


図19.11 セルフ・テスト・モードでの FCN モジュール端子の接続

19.11.4 各動作モードでの送受信動作

各動作モードでの受信／送信動作の概要を以下の表に示します。

表19.17 各動作モードでの受信／送信の概要

| 動作モード | データ・フレーム ／リモート・ フレームの送信 | ACKの 送信 | エラー・フレーム/ オーバーロード・フレ ームの送信 | 送信の 再試行 | 自動 ブロック 送信 (ABT) | FCNnCMCLVALF ビットのセット | メッセージ・ バッファへの データの保 存 |
|-------------------|-------------------------------|------------------|----------------------------------|-------------------|---------------------------|-------------------------|--------------------------------|
| 初期化モード | 不可能 | 不可能 | 不可能 | 不可能 | 不可能 | 不可能 | 不可能 |
| 通常動作モード | 可能 | 可能 | 可能 | 可能 | 不可能 | 可能 | 可能 |
| ABT付き通常動 作モード | 可能 | 可能 | 可能 | 可能 | 可能 | 可能 | 可能 |
| 受信オンリー・ モード | 不可能 | 不可能 | 不可能 | 不可能 | 不可能 | 可能 | 可能 |
| シングル・ ショット・モード | 可能 | 可能 | 可能 | 不可能 ^{注1} | 不可能 | 可能 | 可能 |
| セルフ・ テスト・モード | 可能 ^{注2} | 可能 ^{注2} | 可能 ^{注2} | 可能 ^{注2} | 不可能 | 可能 ^{注2} | 可能 ^{注2} |

注 1. アービトレーション・ロストが発生した場合は、FCNnCMCLCTL.FCNnCMCLALBF によって再送信を制御することができます。

2. 生成される信号は外部へ出力されず、FCN モジュール内にとどまります。

19.12 タイム・スタンプ機能

CAN は非同期のシリアル通信プロトコルです。CAN バスに接続されたすべてのノードは、それぞれが独自のローカルなクロックを使用しています。したがって、各ノードで使用しているクロックの間には何の相互関係もありません（つまり、ノードのクロックは非同期であり、ノードによってクロック周波数が異なる可能性があります）。

しかし、一部のアプリケーションは、ネットワークをまたがる共通のタイム・ベース（グローバル・タイム・ベース）を必要とします。グローバル・タイム・ベースを構築するためにタイム・スタンプ機能を利用します。タイム・スタンプ機能は、基本的に、CAN バス上の信号によってトリガされるタイマ値をキャプチャすることによって動作します。

19.12.1 タイム・スタンプ機能

CAN コントローラは特定のフレームによってトリガされるタイマ値のキャプチャに対応しています。マイクロコントローラ・システム内のオンチップの32ビット・キャプチャ・タイマ・ユニット (TAUJ2) をCAN コントローラと組み合わせて使用します。32ビット・キャプチャ・タイマ・ユニットは、CAN コントローラから送信されたデータ・フレームを受信したときに出力されるキャプチャ用のトリガ信号 (TSOUT) に従ってタイマ値をキャプチャします。

CPU は、キャプチャされた値を読み出すことで、キャプチャ・イベントが発生した時刻、つまりCAN バスから送信されたメッセージの受信時のタイム・スタンプを取り出すことができます。以下の2つのイベント・ソースから TSOUT 信号を選択することができます。TSOUT 信号は FCNnCMTSCTL.FCNnCMTSSELE によって指定します。

- SOF イベント（フレームの先頭）（FCNnCMTSCTL.FCNnCMTSSELE = 0）
- EOF イベント（フレームの末尾の最下位ビット）（FCNnCMTSCTL.FCNnCMTSSELE = 1）

TSOUT 信号は、FCNnCMTSCTL.FCNnCMTSTSGE = 1 にセットすることによって許可されます。

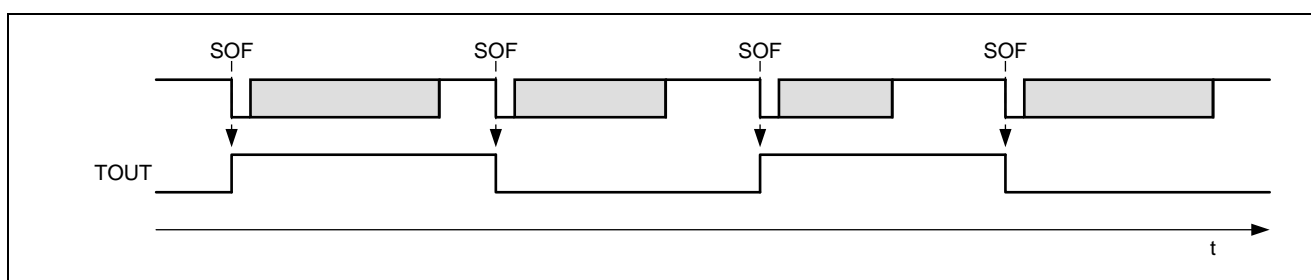


図19.12 キャプチャ信号 TSOUT のタイミング図

データ・フレームの受信中、選択されているイベントが発生するたびに、TSOUT 信号のレベルがトグルします (図19.12「キャプチャ信号TSOUTのタイミング図」では、SOF がトリガ・イベント・ソースとして使用されています)。TSOUT 信号を利用してタイム値をキャプチャするには、キャプチャ・タイマ・ユニットがキャプチャ信号の立ち上がりと立ち下りの両方を検出する必要があります。

このタイム・スタンプ機能は、FCNnCMSTCTL レジスタの FCNnCMSTLOKE ビットによって制御されます。FCNnCMSTLOKE が 0 にクリアされている場合、TSOUT 信号は、選択されているイベントが発生するたびにトグルします。FCNnCMSTLOKE が 1 にセットされている場合も、TSOUT 信号は選択されているイベントが発生するたびにトグルしますが、メッセージ・バッファ 0 へのメッセージの保存が始まると同時に FCNnCMSTCTL.FCNnCMSTSTSGE が自動的に 0 にクリアされ、信号のトグルが停止します。そのため、それ以降は TSOUT 信号のトグルが停止し、最後に信号がトグルしたときの (最後にキャプチャされた) タイム・スタンプ値をメッセージ・バッファ 0 でデータ・フレームを受信したときのタイム・スタンプ値として保存することができます。

注意 FCNnCMSTLOKE ビットを使用するタイム・スタンプ機能では、メッセージ・バッファ 0 でデータ・フレームを受信したときに TSOUT 信号のトグルを停止させます。メッセージ・バッファ 0 以外のメッセージ・バッファでデータ・フレームを受信した場合、TSOUT 信号のトグルは停止しません。FCN モジュールが ABT 付き通常動作モードを実行中は、メッセージ・バッファ 0 を送信メッセージ・バッファとして設定する必要があるため、メッセージ・バッファ 0 でデータ・フレームを受信することはできません。したがって、この動作モードでは、FCNnCMSTLOKE ビットを利用して TSOUT 信号のトグルを停止させる機能は利用できません。

19.13 ボー・レートの設定

19.13.1 ボー・レートの設定条件

CAN コントローラが正しく動作するように、設定値が以下に示す制限値を超えないようにしてください。

- $5 TQ \leq SPT$ (サンプル・ポイント) $\leq 17 TQ$
 $SPT = FCNnCMBTS1LG[3:0] + 1$
- $8 TQ \leq DBT$ (データ・ビット・タイム) $\leq 25 TQ$
 $DBT = FCNnCMBTS1LG[3:0] + FCNnCMBTS2LG[2:0] + 1 TQ = FCNnCMBTS2LG[2:0] + SPT$
- $1 TQ \leq FCNnCMBTJWLG[1:0]$ (同期ジャンプ幅) $\leq 4 TQ$
 $FCNnCMBTJWLG[1:0] \leq DBT - SPT$
- $4 TQ \leq TSEG1 \leq 16 TQ$ [$3 \leq FCNnCMBTS1LG[3:0] \leq 15$]
- $1 \leq TSEG2 \leq 8$ [$0 \leq FCNnCMBTS2LG[2:0] \leq 7$]
- $75 [nsec]^{\text{注}} < 5 [nsec] + 1 TQ - 20 [nsec]^{\text{注}}$

注 75 nsec : データ・シート記載の CAN インタフェースにおける内部遅延時間 (t_{NODE}) の MAX 値。
20 nsec : 2 PCLK による時間 (PCLK は 100MHz)。

備考 1. $TQ = 1/f_{TQ}$ (f_{TQ} : CAN プロトコル・レイヤの基本システム・クロック)

2. $FCNnCMBTS1LG[3:0]$, $FCNnCMBTS2LG[2:0]$, $FCNnCMBTJWLG[1:0]$ の値は $FCNnCMBTCTL$ レジスタで指定されます。

上記の条件を満たすビット・レートの組み合わせを「表19.19 代表的なボー・レートの設定例 ($f_{CANMOD} = 20MHz$) (1/2)」に示します。

表19.18 設定可能なビット・レートの組み合わせ

(1/3)

| DBT 長 | 有効なビット・レートの設定 | | | | FCNnCMBTCTL レジスタの設定値 | | サンプル・ポイント (単位%) |
|-------|---------------|------------|-------------|-------------|----------------------|--------------------|--------------------|
| | シンク・セグメント | プロップ・セグメント | フェーズ・セグメント1 | フェーズ・セグメント2 | FCNnCMB TS1LG[3:0] | FCNnCMB TS2LG[2:0] | |
| 25 | 1 | 8 | 8 | 8 | 1111 | 111 | 68.0 |
| 24 | 1 | 7 | 8 | 8 | 1110 | 111 | 66.7 |
| 24 | 1 | 9 | 7 | 7 | 1111 | 110 | 70.8 |
| 23 | 1 | 6 | 8 | 8 | 1101 | 111 | 65.2 |
| 23 | 1 | 8 | 7 | 7 | 1110 | 110 | 69.6 |
| 23 | 1 | 10 | 6 | 6 | 1111 | 101 | 73.9 |
| 22 | 1 | 5 | 8 | 8 | 1100 | 111 | 63.6 |
| 22 | 1 | 7 | 7 | 7 | 1101 | 110 | 68.2 |
| 22 | 1 | 9 | 6 | 6 | 1110 | 101 | 72.7 |
| 22 | 1 | 11 | 5 | 5 | 1111 | 100 | 77.3 |
| 21 | 1 | 4 | 8 | 8 | 1011 | 111 | 61.9 |
| 21 | 1 | 6 | 7 | 7 | 1100 | 110 | 66.7 |
| 21 | 1 | 8 | 6 | 6 | 1101 | 101 | 71.4 |
| 21 | 1 | 10 | 5 | 5 | 1110 | 100 | 76.2 |
| 21 | 1 | 12 | 4 | 4 | 1111 | 011 | 81.0 |
| 20 | 1 | 3 | 8 | 8 | 1010 | 111 | 60.0 |
| 20 | 1 | 5 | 7 | 7 | 1011 | 110 | 65.0 |
| 20 | 1 | 7 | 6 | 6 | 1100 | 101 | 70.0 |
| 20 | 1 | 9 | 5 | 5 | 1101 | 100 | 75.0 |
| 20 | 1 | 11 | 4 | 4 | 1110 | 011 | 80.0 |
| 20 | 1 | 13 | 3 | 3 | 1111 | 010 | 85.0 |
| 19 | 1 | 2 | 8 | 8 | 1001 | 111 | 57.9 |
| 19 | 1 | 4 | 7 | 7 | 1010 | 110 | 63.2 |
| 19 | 1 | 6 | 6 | 6 | 1011 | 101 | 68.4 |
| 19 | 1 | 8 | 5 | 5 | 1100 | 100 | 73.7 |
| 19 | 1 | 10 | 4 | 4 | 1101 | 011 | 78.9 |
| 19 | 1 | 12 | 3 | 3 | 1110 | 010 | 84.2 |
| 19 | 1 | 14 | 2 | 2 | 1111 | 001 | 89.5 |
| 18 | 1 | 1 | 8 | 8 | 1000 | 111 | 55.6 |
| 18 | 1 | 3 | 7 | 7 | 1001 | 110 | 61.1 |
| 18 | 1 | 5 | 6 | 6 | 1010 | 101 | 66.7 |
| 18 | 1 | 7 | 5 | 5 | 1011 | 100 | 72.2 |
| 18 | 1 | 9 | 4 | 4 | 1100 | 011 | 77.8 |
| 18 | 1 | 11 | 3 | 3 | 1101 | 010 | 83.3 |
| 18 | 1 | 13 | 2 | 2 | 1110 | 001 | 88.9 |
| 18 | 1 | 15 | 1 | 1 | 1111 | 000 | 94.4 |
| 17 | 1 | 2 | 7 | 7 | 1000 | 110 | 58.8 |
| 17 | 1 | 4 | 6 | 6 | 1001 | 101 | 64.7 |

表19.18 設定可能なビット・レートの組み合わせ

(2/3)

| DBT 長 | 有効なビット・レートの設定 | | | | FCNnCMBTCTL レジスタの設定値 | | サンプル・ポイント (単位%) |
|-------|---------------|------------|-------------|-------------|----------------------|--------------------|--------------------|
| | シンク・セグメント | プロップ・セグメント | フェーズ・セグメント1 | フェーズ・セグメント2 | FCNnCMB TS1LG[3:0] | FCNnCMB TS2LG[2:0] | |
| 17 | 1 | 6 | 5 | 5 | 1010 | 100 | 70.6 |
| 17 | 1 | 8 | 4 | 4 | 1011 | 011 | 76.5 |
| 17 | 1 | 10 | 3 | 3 | 1100 | 010 | 82.4 |
| 17 | 1 | 12 | 2 | 2 | 1101 | 001 | 88.2 |
| 17 | 1 | 14 | 1 | 1 | 1110 | 000 | 94.1 |
| 16 | 1 | 1 | 7 | 7 | 0111 | 110 | 56.3 |
| 16 | 1 | 3 | 6 | 6 | 1000 | 101 | 62.5 |
| 16 | 1 | 5 | 5 | 5 | 1001 | 100 | 68.8 |
| 16 | 1 | 7 | 4 | 4 | 1010 | 011 | 75.0 |
| 16 | 1 | 9 | 3 | 3 | 1011 | 010 | 81.3 |
| 16 | 1 | 11 | 2 | 2 | 1100 | 001 | 87.5 |
| 16 | 1 | 13 | 1 | 1 | 1101 | 000 | 93.8 |
| 15 | 1 | 2 | 6 | 6 | 0111 | 101 | 60.0 |
| 15 | 1 | 4 | 5 | 5 | 1000 | 100 | 66.7 |
| 15 | 1 | 6 | 4 | 4 | 1001 | 011 | 73.3 |
| 15 | 1 | 8 | 3 | 3 | 1010 | 010 | 80.0 |
| 15 | 1 | 10 | 2 | 2 | 1011 | 001 | 86.7 |
| 15 | 1 | 12 | 1 | 1 | 1100 | 000 | 93.3 |
| 14 | 1 | 1 | 6 | 6 | 0110 | 101 | 57.1 |
| 14 | 1 | 3 | 5 | 5 | 0111 | 100 | 64.3 |
| 14 | 1 | 5 | 4 | 4 | 1000 | 011 | 71.4 |
| 14 | 1 | 7 | 3 | 3 | 1001 | 010 | 78.6 |
| 14 | 1 | 9 | 2 | 2 | 1010 | 001 | 85.7 |
| 14 | 1 | 11 | 1 | 1 | 1011 | 000 | 92.9 |
| 13 | 1 | 2 | 5 | 5 | 0110 | 100 | 61.5 |
| 13 | 1 | 4 | 4 | 4 | 0111 | 011 | 69.2 |
| 13 | 1 | 6 | 3 | 3 | 1000 | 010 | 76.9 |
| 13 | 1 | 8 | 2 | 2 | 1001 | 001 | 84.6 |
| 13 | 1 | 10 | 1 | 1 | 1010 | 000 | 92.3 |
| 12 | 1 | 1 | 5 | 5 | 0101 | 100 | 58.3 |
| 12 | 1 | 3 | 4 | 4 | 0110 | 011 | 66.7 |
| 12 | 1 | 5 | 3 | 3 | 0111 | 010 | 75.0 |
| 12 | 1 | 7 | 2 | 2 | 1000 | 001 | 83.3 |
| 12 | 1 | 9 | 1 | 1 | 1001 | 000 | 91.7 |
| 11 | 1 | 2 | 4 | 4 | 0101 | 011 | 63.6 |
| 11 | 1 | 4 | 3 | 3 | 0110 | 010 | 72.7 |
| 11 | 1 | 6 | 2 | 2 | 0111 | 001 | 81.8 |
| 11 | 1 | 8 | 1 | 1 | 1000 | 000 | 90.9 |
| 10 | 1 | 1 | 4 | 4 | 0100 | 011 | 60.0 |

表19.18 設定可能なビット・レートの組み合わせ

(3/3)

| DBT 長 | 有効なビット・レートの設定 | | | | FCNnCMBTCTL レジスタの設定値 | | サンプル・ポイント (単位%) |
|----------------|---------------|------------|-------------|-------------|----------------------|--------------------|--------------------|
| | シンク・セグメント | プロップ・セグメント | フェーズ・セグメント1 | フェーズ・セグメント2 | FCNnCMB TS1LG[3:0] | FCNnCMB TS2LG[2:0] | |
| 10 | 1 | 3 | 3 | 3 | 0101 | 010 | 70.0 |
| 10 | 1 | 5 | 2 | 2 | 0110 | 001 | 80.0 |
| 10 | 1 | 7 | 1 | 1 | 0111 | 000 | 90.0 |
| 9 | 1 | 2 | 3 | 3 | 0100 | 010 | 66.7 |
| 9 | 1 | 4 | 2 | 2 | 0101 | 001 | 77.8 |
| 9 | 1 | 6 | 1 | 1 | 0110 | 000 | 88.9 |
| 8 | 1 | 1 | 3 | 3 | 0011 | 010 | 62.5 |
| 8 | 1 | 3 | 2 | 2 | 0100 | 001 | 75.0 |
| 8 | 1 | 5 | 1 | 1 | 0101 | 000 | 87.5 |
| 7 ^注 | 1 | 2 | 2 | 2 | 0011 | 001 | 71.4 |
| 7 ^注 | 1 | 4 | 1 | 1 | 0100 | 000 | 85.7 |
| 6 ^注 | 1 | 1 | 2 | 2 | 0010 | 001 | 66.7 |
| 6 ^注 | 1 | 3 | 1 | 1 | 0011 | 000 | 83.3 |

注 7 以下の DBT 値の設定は、FCNnCMBRPRS レジスタの値が 00H 以外のときにのみ有効です。

注意 「表19.18 設定可能なビット・レートの組み合わせ」に記載されている値は、ネットワーク・システムの動作を保証するものではありません。CANバスとCANトランシーバの発振エラーと発振遅延を考慮に入れて、設定値がネットワーク・システムに及ぼす影響を入念にチェックしてください。

19.13.2 代表的なボー・レートの設定例

表19.19 代表的なボー・レートの設定例 (f_{CANMOD} = 20MHz) (1/2)

| ボー・レートの 設定値 (単位: kbps) | FCNnCMB RPRS レジスタの 分周比 | FCNnCMB RPRS レジスタの 設定値 | 有効なビット・レートの設定 (単位: TQ) | | | | | FCNnCMBTCTL レジスタの設定値 | | サンプル・ ポイント (単位%) |
|------------------------------|---------------------------------|---------------------------------|------------------------|---------------|----------------|---------------------|---------------------|-------------------------|-----------------------|------------------------|
| | | | DBT 長 | シンク・ セグメント | プロップ・ セグメント | フェーズ・ セグメント 1 | フェーズ・ セグメント 2 | FCNnCMB TS1LG[3:0] | FCNnCMB TS2LG[2:0] | |
| 1000 | 1 | 00000000 | 20 | 1 | 3 | 8 | 8 | 1010 | 111 | 60.0 |
| 1000 | 1 | 00000000 | 20 | 1 | 5 | 7 | 7 | 1011 | 110 | 65.0 |
| 1000 | 1 | 00000000 | 20 | 1 | 7 | 6 | 6 | 1100 | 101 | 70.0 |
| 1000 | 1 | 00000000 | 20 | 1 | 7 | 4 | 4 | 1101 | 100 | 75.0 |
| 1000 | 1 | 00000000 | 20 | 1 | 9 | 5 | 5 | 1110 | 011 | 80.0 |
| 1000 | 1 | 00000000 | 20 | 1 | 11 | 4 | 4 | 1111 | 010 | 85.0 |
| 1000 | 2 | 00000001 | 10 | 1 | 1 | 4 | 4 | 0100 | 011 | 60.0 |
| 1000 | 2 | 00000001 | 10 | 1 | 3 | 3 | 3 | 0101 | 010 | 70.0 |
| 1000 | 2 | 00000001 | 10 | 1 | 5 | 2 | 2 | 0110 | 001 | 80.0 |
| 1000 | 2 | 00000001 | 10 | 1 | 7 | 1 | 1 | 0111 | 000 | 90.0 |
| 500 | 2 | 00000001 | 20 | 1 | 3 | 8 | 8 | 1010 | 111 | 60.0 |
| 500 | 2 | 00000001 | 20 | 1 | 5 | 7 | 7 | 1011 | 110 | 65.0 |
| 500 | 2 | 00000001 | 20 | 1 | 7 | 6 | 6 | 1100 | 101 | 70.0 |
| 500 | 2 | 00000001 | 20 | 1 | 7 | 4 | 4 | 1101 | 100 | 75.0 |
| 500 | 2 | 00000001 | 20 | 1 | 9 | 5 | 5 | 1110 | 011 | 80.0 |
| 500 | 2 | 00000001 | 20 | 1 | 11 | 4 | 4 | 1111 | 010 | 85.0 |
| 500 | 4 | 00000011 | 10 | 1 | 1 | 4 | 4 | 0100 | 011 | 60.0 |
| 500 | 4 | 00000011 | 10 | 1 | 3 | 3 | 3 | 0101 | 010 | 70.0 |
| 500 | 4 | 00000011 | 10 | 1 | 5 | 2 | 2 | 0110 | 001 | 80.0 |
| 500 | 4 | 00000011 | 10 | 1 | 7 | 1 | 1 | 0111 | 000 | 90.0 |
| 250 | 4 | 00000011 | 20 | 1 | 5 | 7 | 7 | 1011 | 110 | 65.0 |
| 250 | 4 | 00000011 | 20 | 1 | 7 | 6 | 6 | 1100 | 101 | 70.0 |
| 250 | 4 | 00000011 | 20 | 1 | 9 | 5 | 5 | 1101 | 100 | 75.0 |
| 250 | 4 | 00000011 | 20 | 1 | 11 | 4 | 4 | 1110 | 011 | 80.0 |
| 250 | 8 | 00000111 | 10 | 1 | 3 | 3 | 3 | 0101 | 010 | 70.0 |
| 250 | 8 | 00000111 | 10 | 1 | 5 | 2 | 2 | 0110 | 001 | 80.0 |
| 125 | 8 | 00000111 | 20 | 1 | 5 | 7 | 7 | 1011 | 110 | 65.0 |
| 125 | 8 | 00000111 | 20 | 1 | 7 | 6 | 6 | 1100 | 101 | 70.0 |
| 125 | 8 | 00000111 | 20 | 1 | 9 | 5 | 5 | 1101 | 100 | 75.0 |
| 125 | 8 | 00000111 | 20 | 1 | 11 | 4 | 4 | 1110 | 011 | 80.0 |
| 125 | 16 | 00001111 | 10 | 1 | 3 | 3 | 3 | 0101 | 010 | 70.0 |
| 125 | 16 | 00001111 | 10 | 1 | 5 | 2 | 2 | 0110 | 001 | 80.0 |
| 100 | 10 | 00001001 | 20 | 1 | 5 | 7 | 7 | 1011 | 110 | 65.0 |
| 100 | 10 | 00001001 | 20 | 1 | 7 | 6 | 6 | 1100 | 101 | 70.0 |
| 100 | 10 | 00001001 | 20 | 1 | 7 | 4 | 4 | 1101 | 100 | 75.0 |
| 100 | 10 | 00001001 | 20 | 1 | 9 | 5 | 5 | 1110 | 011 | 80.0 |
| 100 | 20 | 00010011 | 10 | 1 | 3 | 3 | 3 | 0101 | 010 | 70.0 |
| 100 | 20 | 00010011 | 10 | 1 | 5 | 2 | 2 | 0110 | 001 | 80.0 |

表19.19 代表的なボー・レートの設定例 (f_{CANMOD} =20MHz) (2/2)

| ボー・レートの 設定値 (単位: kbps) | FCNnCMB RPRS レジスタの 分周比 | FCNnCMB RPRS レジスタの 設定値 | 有効なビット・レートの設定 (単位: TQ) | | | | | FCNnCMBTCTL レジスタの設定値 | | サンプル・ ポイント (単位%) |
|------------------------------|---------------------------------|---------------------------------|------------------------|---------------|----------------|---------------------|---------------------|-------------------------|-----------------------|------------------------|
| | | | DBT 長 | シンク・ セグメント | ブロップ・ セグメント | フェーズ・ セグメント 1 | フェーズ・ セグメント 2 | FCNnCMB TS1LG[3:0] | FCNnCMB TS2LG[2:0] | |
| 83.3 | 10 | 00001001 | 24 | 1 | 7 | 8 | 8 | 1110 | 111 | 66.7 |
| 83.3 | 10 | 00001001 | 24 | 1 | 9 | 7 | 7 | 1111 | 110 | 70.8 |
| 83.3 | 12 | 00001011 | 20 | 1 | 5 | 7 | 7 | 1011 | 110 | 65.0 |
| 83.3 | 12 | 00001011 | 20 | 1 | 7 | 6 | 6 | 1100 | 101 | 70.0 |
| 83.3 | 12 | 00001011 | 20 | 1 | 9 | 5 | 5 | 1101 | 100 | 75.0 |
| 83.3 | 12 | 00001011 | 20 | 1 | 11 | 4 | 4 | 1110 | 011 | 80.0 |
| 83.3 | 16 | 00001111 | 15 | 1 | 4 | 5 | 5 | 1000 | 100 | 66.7 |
| 83.3 | 16 | 00001111 | 15 | 1 | 6 | 4 | 4 | 1001 | 011 | 73.3 |
| 83.3 | 16 | 00001111 | 15 | 1 | 8 | 3 | 3 | 1010 | 010 | 80.0 |
| 83.3 | 16 | 00001111 | 15 | 1 | 10 | 2 | 2 | 1011 | 001 | 86.7 |
| 83.3 | 24 | 00010111 | 10 | 1 | 3 | 3 | 3 | 0101 | 010 | 70.0 |
| 83.3 | 24 | 00010111 | 10 | 1 | 5 | 2 | 2 | 0110 | 001 | 80.0 |
| 83.3 | 30 | 00011101 | 8 | 1 | 3 | 2 | 2 | 0100 | 001 | 75.0 |
| 83.3 | 30 | 00011101 | 8 | 1 | 5 | 1 | 1 | 0101 | 000 | 87.5 |
| 33.3 | 25 | 00011000 | 24 | 1 | 7 | 8 | 8 | 1110 | 111 | 66.7 |
| 33.3 | 25 | 00011000 | 24 | 1 | 9 | 7 | 7 | 1111 | 110 | 70.8 |
| 33.3 | 30 | 00011101 | 20 | 1 | 5 | 7 | 7 | 1011 | 110 | 65.0 |
| 33.3 | 30 | 00011101 | 20 | 1 | 7 | 6 | 6 | 1100 | 101 | 70.0 |
| 33.3 | 30 | 00011101 | 20 | 1 | 9 | 5 | 5 | 1101 | 100 | 75.0 |
| 33.3 | 30 | 00011101 | 20 | 1 | 11 | 4 | 4 | 1110 | 011 | 80.0 |
| 33.3 | 33 | 00100000 | 18 | 1 | 3 | 7 | 7 | 1001 | 110 | 61.1 |
| 33.3 | 33 | 00100000 | 18 | 1 | 5 | 6 | 6 | 1010 | 101 | 66.7 |
| 33.3 | 33 | 00100000 | 18 | 1 | 7 | 5 | 5 | 1011 | 100 | 72.2 |
| 33.3 | 33 | 00100000 | 18 | 1 | 9 | 4 | 4 | 1100 | 011 | 77.8 |
| 33.3 | 33 | 00100000 | 18 | 1 | 11 | 3 | 3 | 1101 | 010 | 83.3 |
| 33.3 | 33 | 00100000 | 18 | 1 | 13 | 2 | 2 | 1110 | 001 | 88.9 |
| 33.3 | 40 | 00100111 | 15 | 1 | 4 | 5 | 5 | 1000 | 100 | 66.7 |
| 33.3 | 40 | 00100111 | 15 | 1 | 6 | 4 | 4 | 1001 | 011 | 73.3 |
| 33.3 | 40 | 00100111 | 15 | 1 | 8 | 3 | 3 | 1010 | 010 | 80.0 |
| 33.3 | 40 | 00100111 | 15 | 1 | 10 | 2 | 2 | 1011 | 001 | 86.7 |
| 33.3 | 50 | 00110001 | 12 | 1 | 3 | 4 | 4 | 0110 | 011 | 66.7 |
| 33.3 | 50 | 00110001 | 12 | 1 | 5 | 3 | 3 | 0111 | 010 | 75.0 |
| 33.3 | 50 | 00110001 | 12 | 1 | 7 | 2 | 2 | 1000 | 001 | 83.3 |
| 33.3 | 60 | 00111011 | 10 | 1 | 3 | 3 | 3 | 0101 | 010 | 70.0 |
| 33.3 | 60 | 00111011 | 10 | 1 | 5 | 2 | 2 | 0110 | 001 | 80.0 |

注意 表19.19に記載されている値は、ネットワーク・システムの動作を保証するものではありません。CANバスとCANトランシーバの発振エラーと発振遅延を考慮に入れて、設定値がネットワーク・システムに及ぼす影響を入念にチェックしてください。

19.14 CANコントローラの動作

本章で示す処理手順は、FCNを運用するときの推奨処理手順です。
 本章で推奨されている処理手順を参考にしてプログラムを開発してください。

19.14.1 初期化

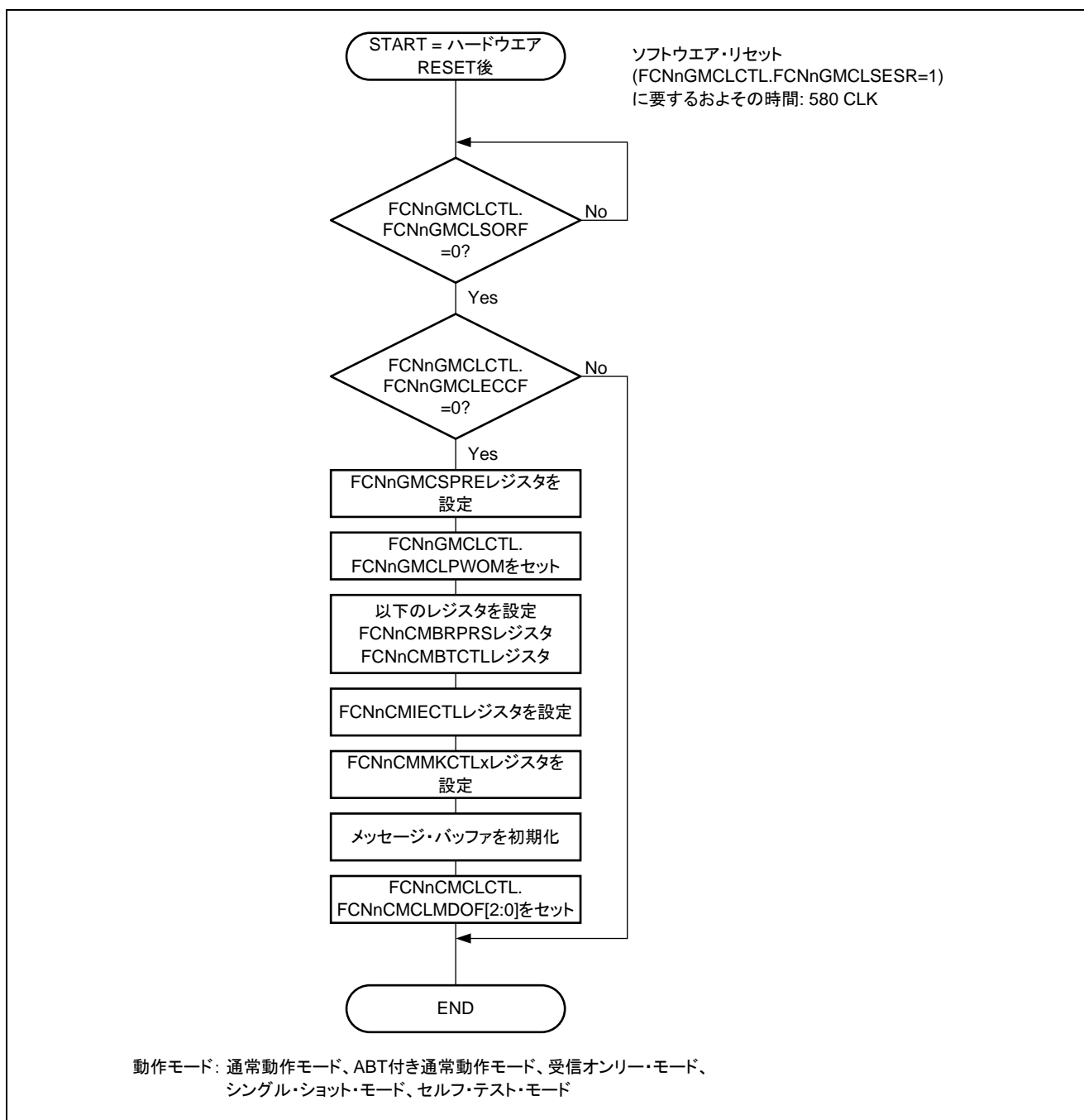


図19.13 初期化

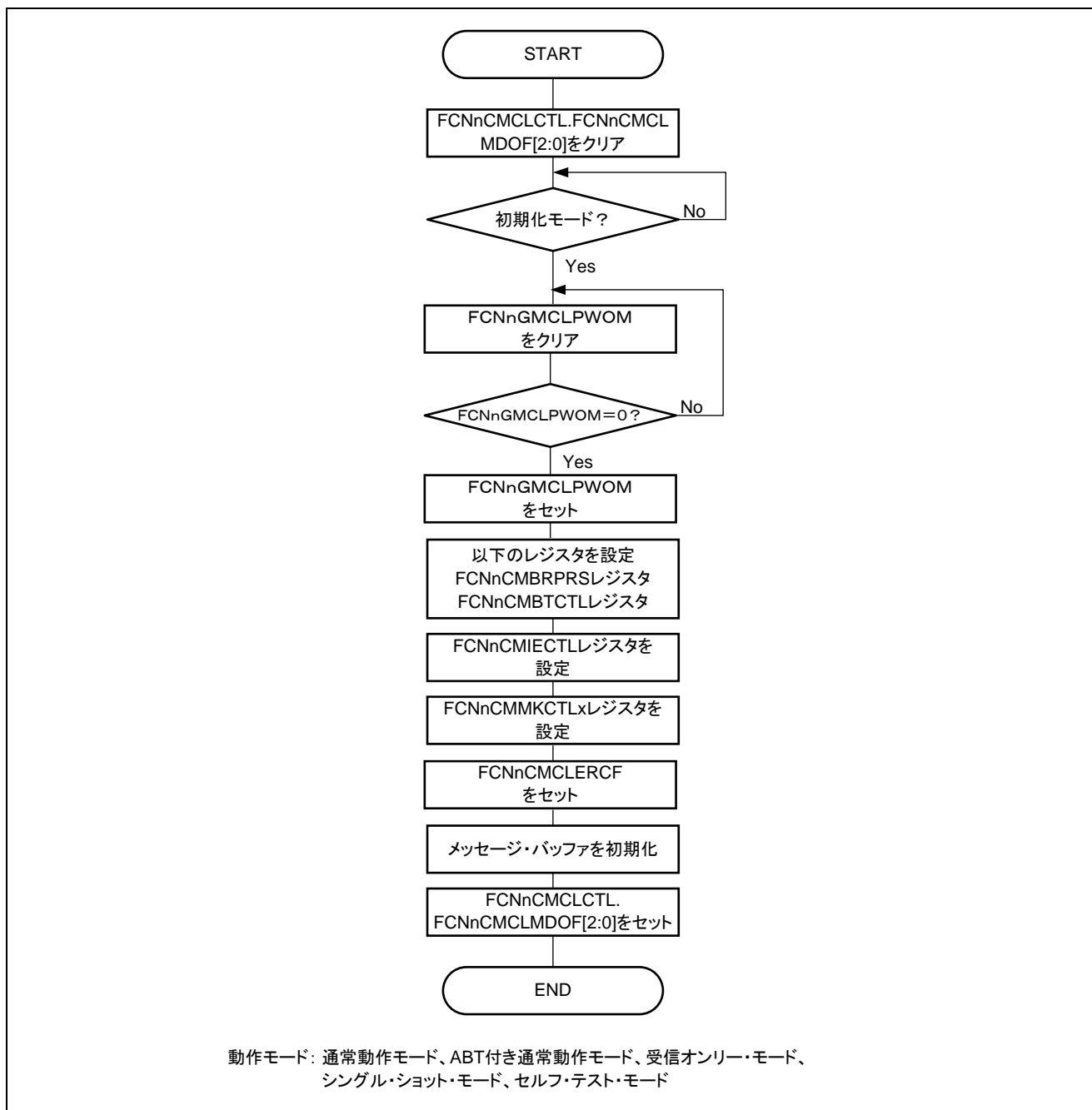


図19.14 ソフトウェア・リセット機能を利用しない再初期化

注意 再初期化中にエラー・カウンタをクリア (FCNnCMCLERCF をセット) する場合は、以下のいずれかの状態で行ってください。

- ・ FCN モジュール起動 (FCNnGMCLPWOM = 0 状態から FCNnGMCLPWOM をセット) 後の初期化モード状態時
- ・ 動作モード中に図19.24「送信中断処理 (ABT付き通常動作モードの実行中を除く)」の送信中断処理に従った全ての送信要求クリア後の初期化モード状態時 (ABT 付き通常動作モード中は図19.25「送信中断処理 (ABT付き通常動作モードの実行中) — 中断されたメッセージの再送信オプション」の送信中断処理に従って全ての送信要求をクリアしてください。)

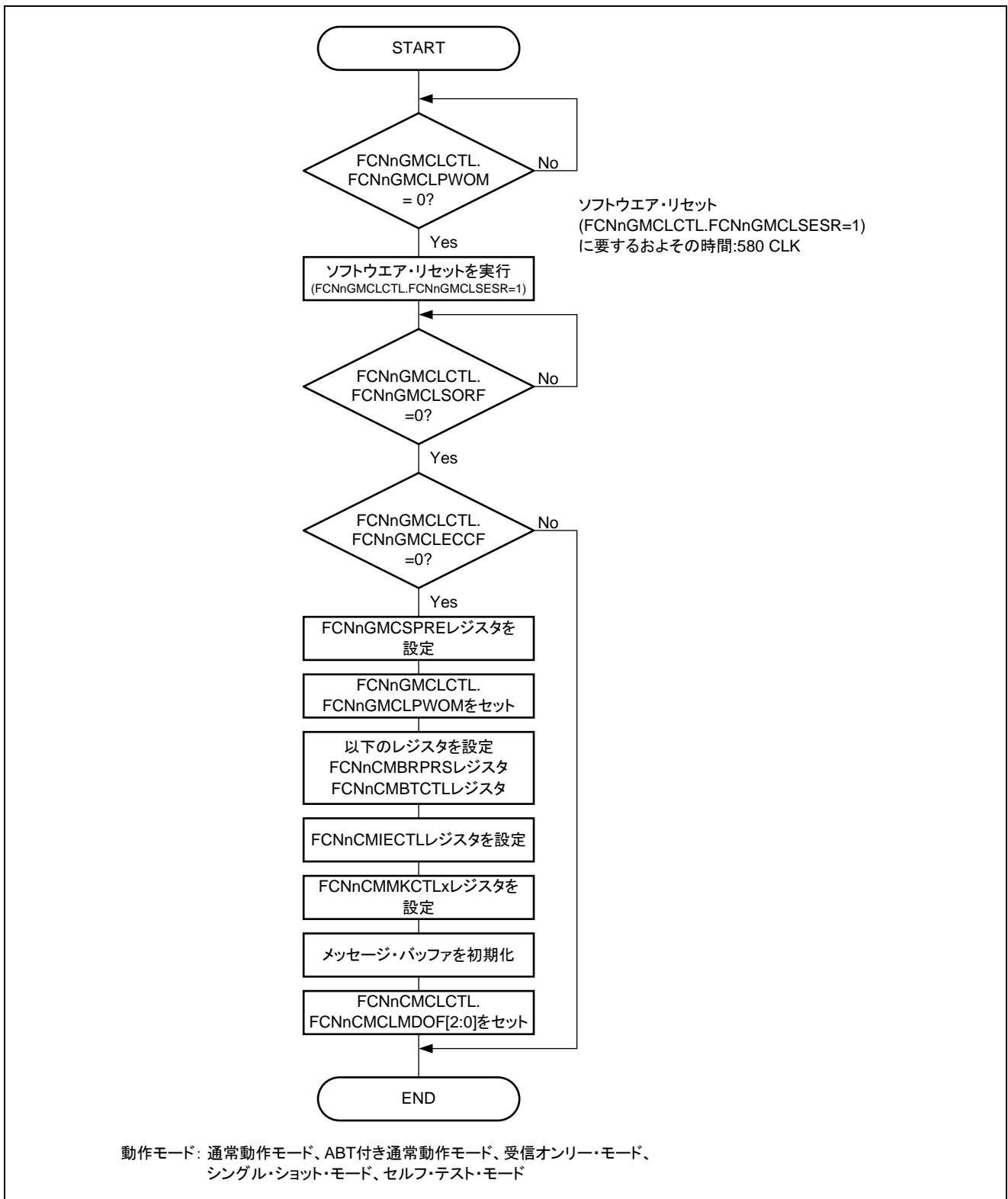


図19.15 ソフトウェア・リセット機能を利用する再初期化

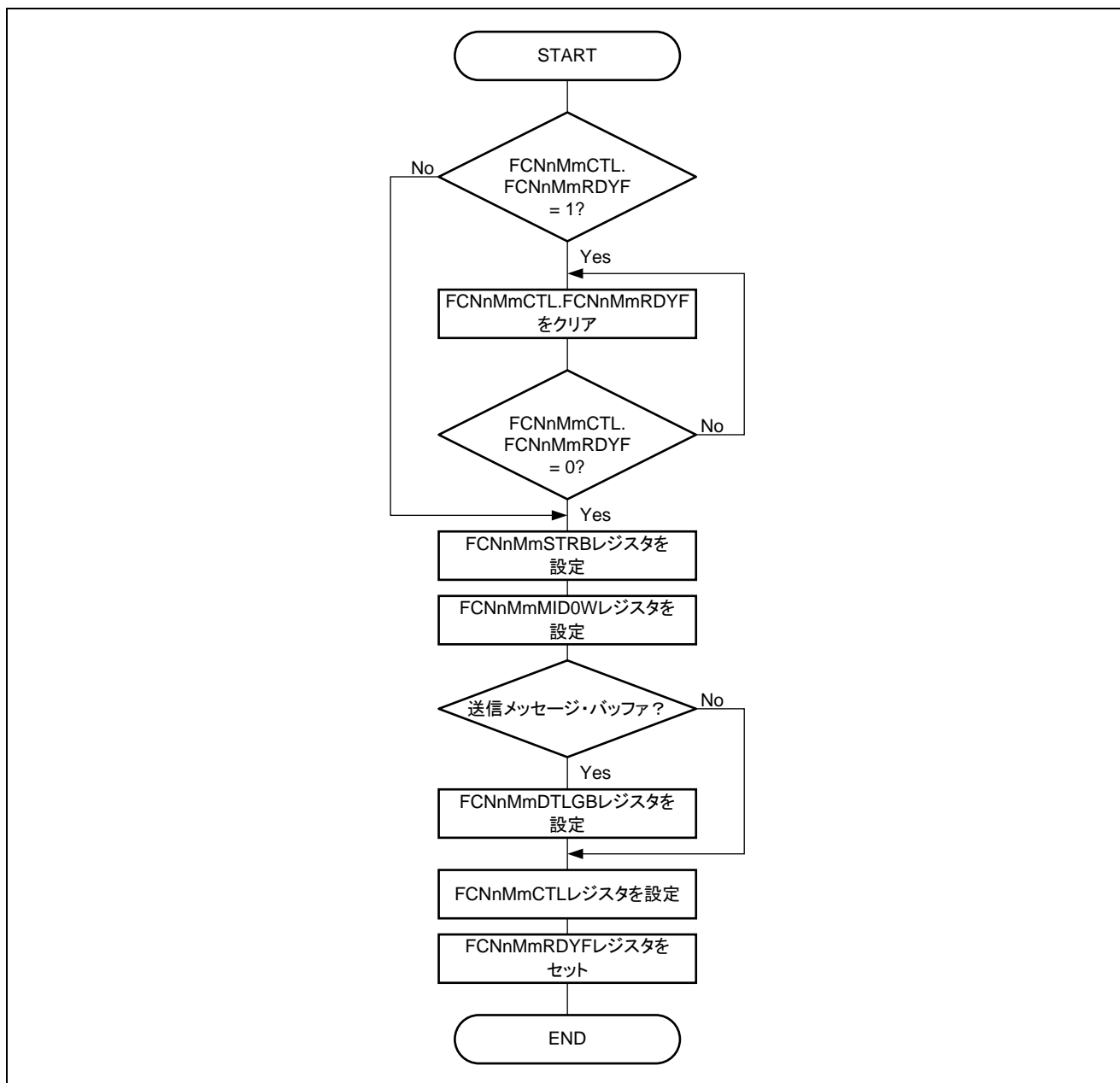


図19.16 メッセージ・バッファの初期化

- 注意 1. メッセージ・バッファを初期化する前に、FCNnMmCTL.FCNnMmRDYF をクリアする必要があります。
2. アプリケーションが使用しないメッセージ・バッファは以下のように設定してください。
- ・ FCNnMmCTL レジスタの FCNnMmRDYF ビット、FCNnMmTRQF ビット、FCNnMmDTNF ビットをクリア (0) します。
 - ・ FCNnMmSTRB.FCNnMmSSAM をクリア (0) します。

図19.17「受信中のメッセージ・バッファの再定義」は、受信メッセージ・バッファでの処理を示しています (FCNnMmSTRB.FCNnMmSSMT[3:0] = 0001B - 1000B)。

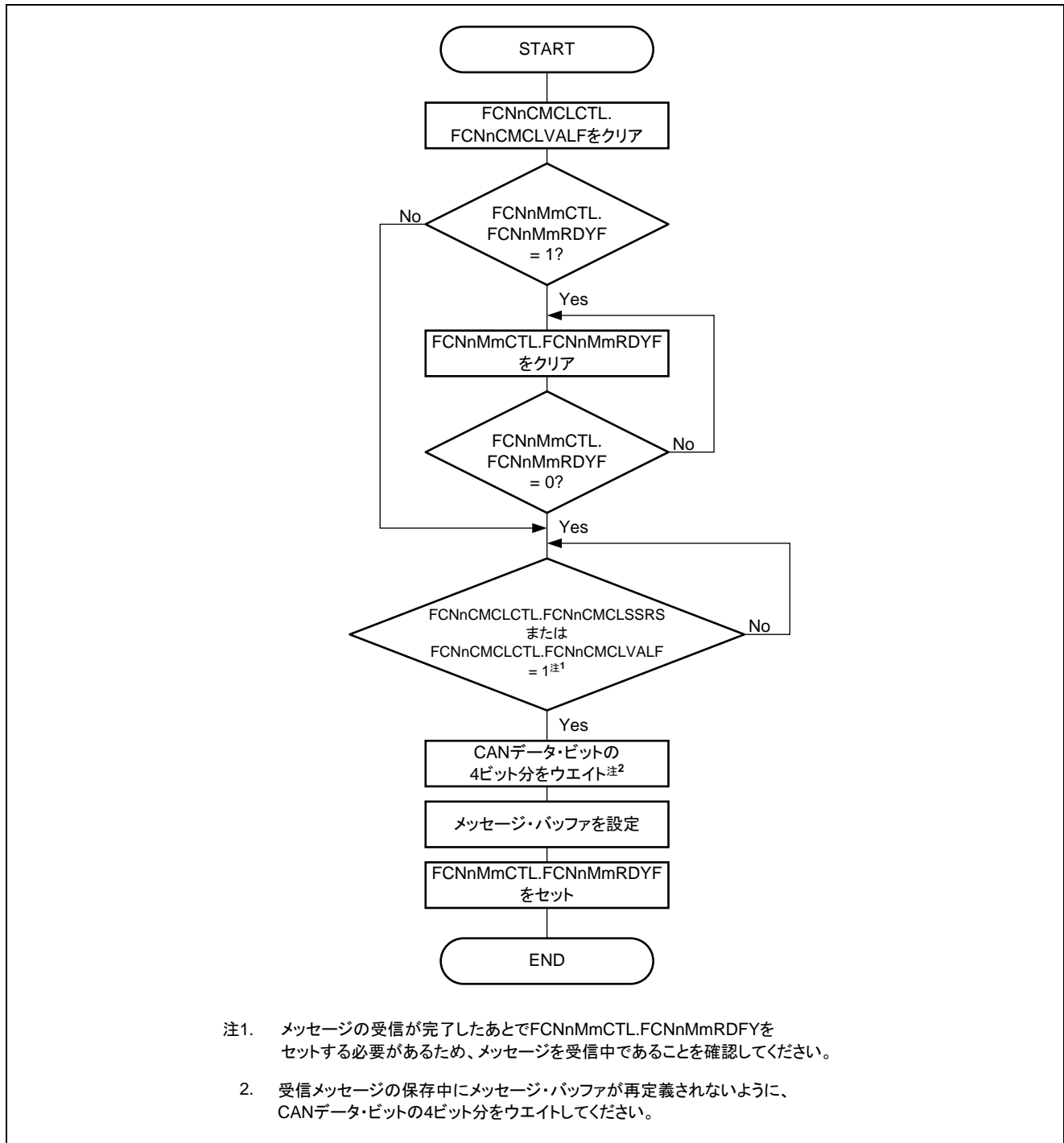


図19.17 受信中のメッセージ・バッファの再定義

図19.18 「送信中のメッセージ・バッファの再定義」は、送信中の送信メッセージ・バッファでの処理を示しています (FCNnMmSTRB.FCNnMmSSMT[3:0] = 0000B)。

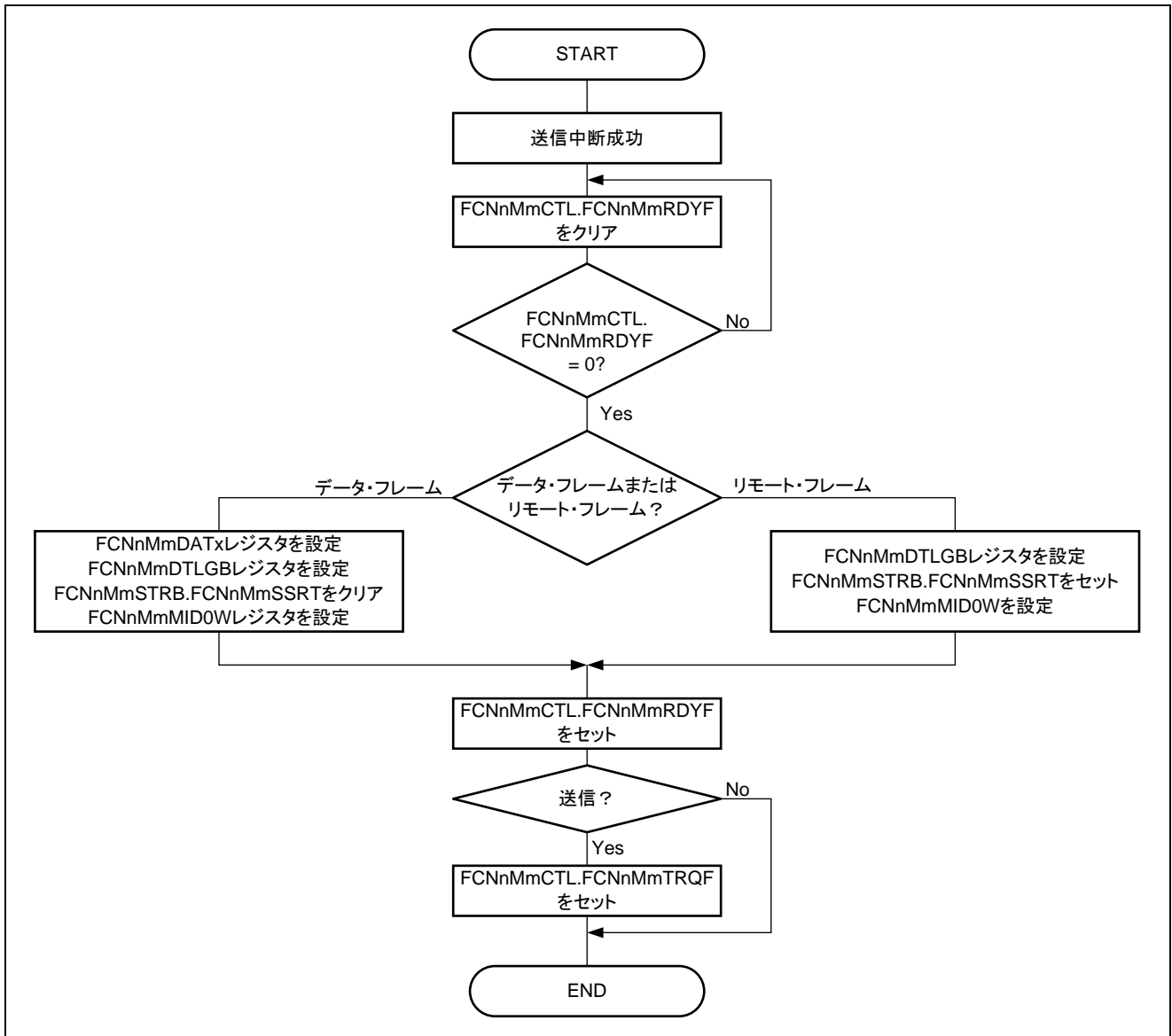


図19.18 送信中のメッセージ・バッファの再定義

19.14.2 メッセージの送信

図19.19「メッセージ送信処理」は、送信メッセージ・バッファでの処理を示しています (FCNnMmSTRB.FCNnMmSSMT[3:0] = 0000B)。

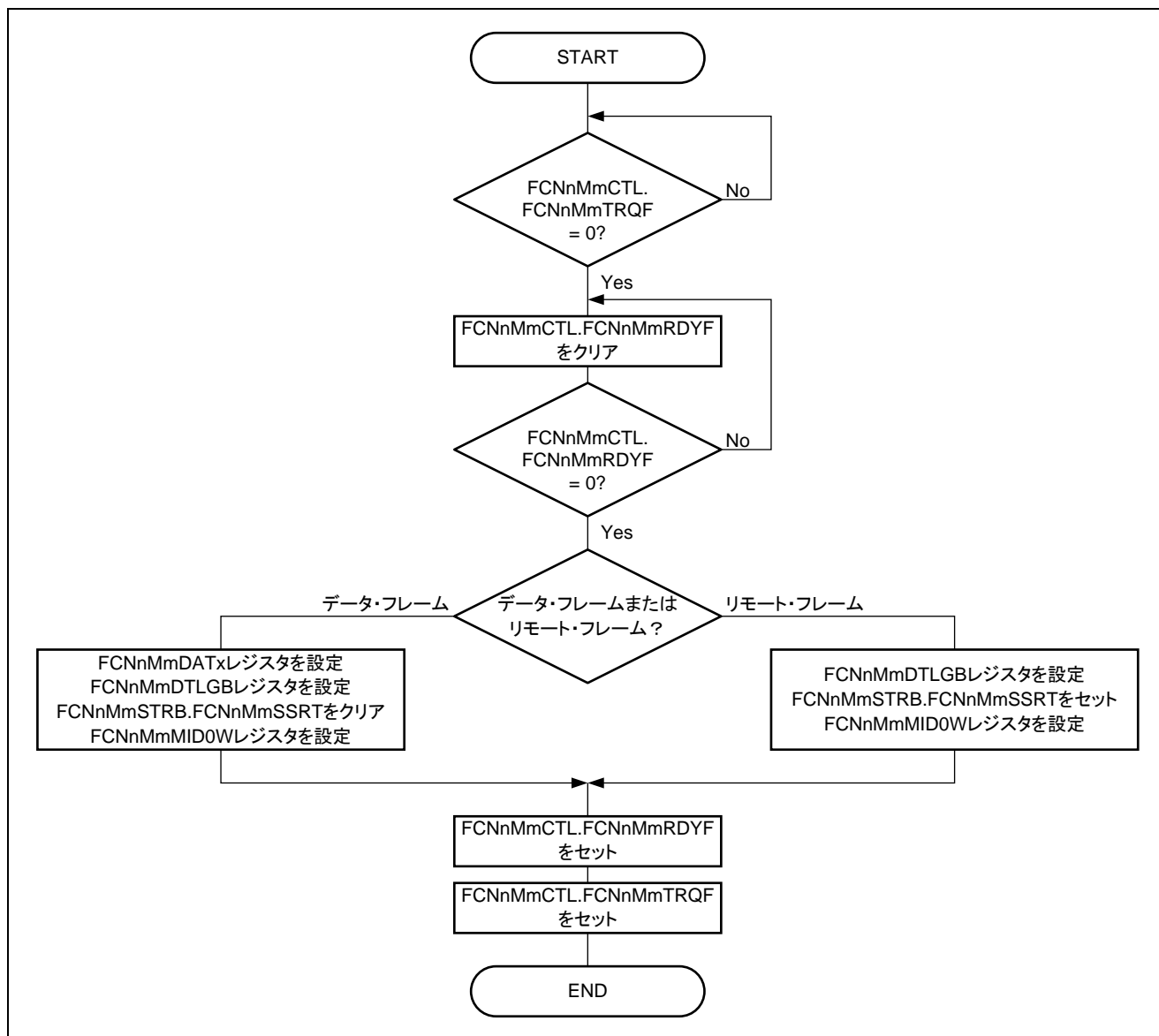


図19.19 メッセージ送信処理

- 注意 1.** FCNnMmCTL.FCNnMmTRQF をセットする前に FCNnMmCTL.FCNnMmRDYF をセットする必要があります。
- 2.** FCNnMmCTL.FCNnMmRDYF と FCNnMmCTL.FCNnMmTRQF を同時にセットしないでください。

図19.20 「ABTメッセージ送信処理」は、送信メッセージ・バッファでの処理を示しています (FCNnMmSTRB.FCNnMmSSMT[3:0] = 0000B)。

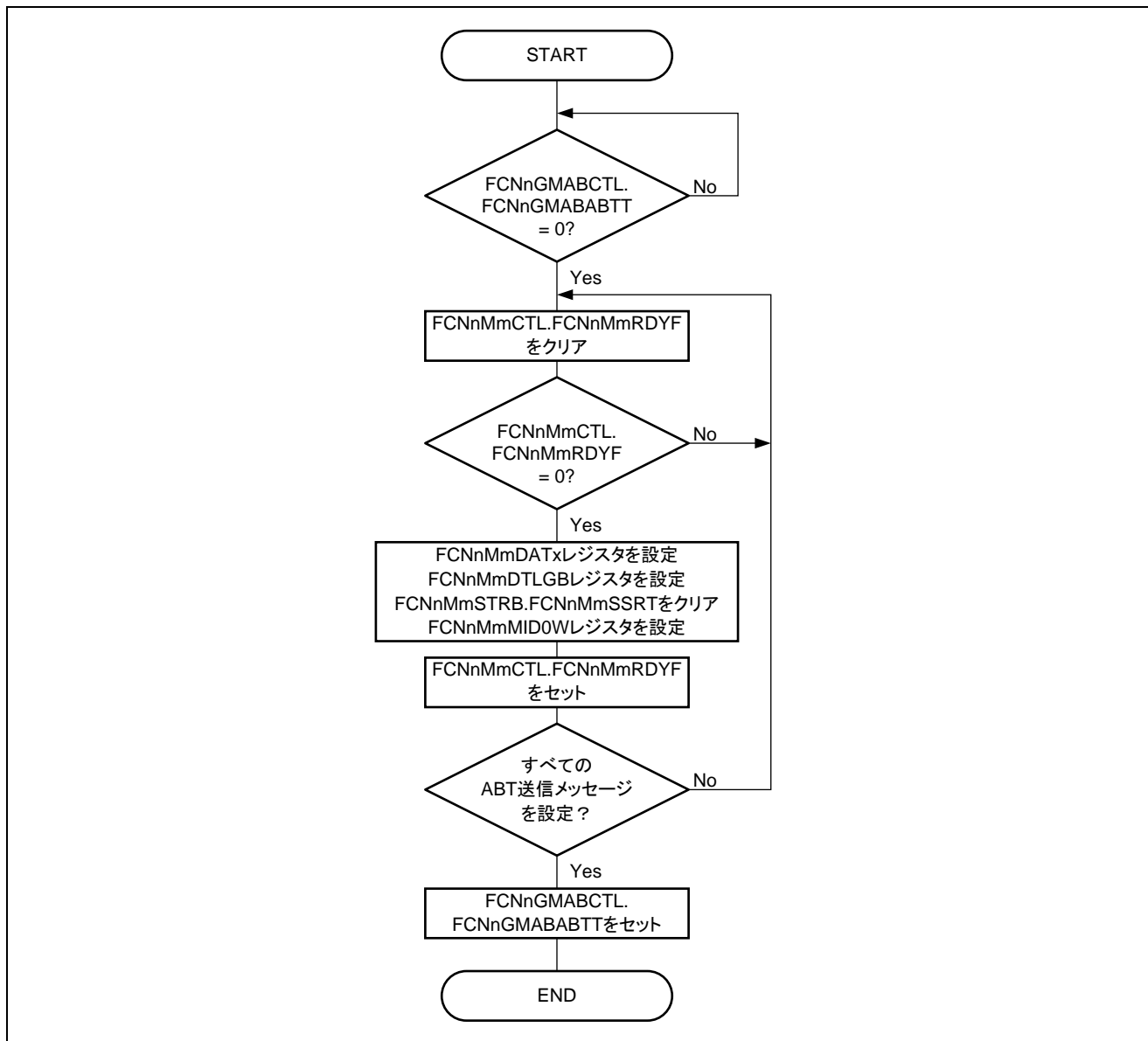


図19.20 ABTメッセージ送信処理

備考 この処理 (ABT 付き通常動作モード) は、ABT モードで利用可能なメッセージ・バッファにのみ適用することができます。ABT メッセージ・バッファ以外のメッセージ・バッファについては、図19.19 「メッセージ送信処理」を参照してください。

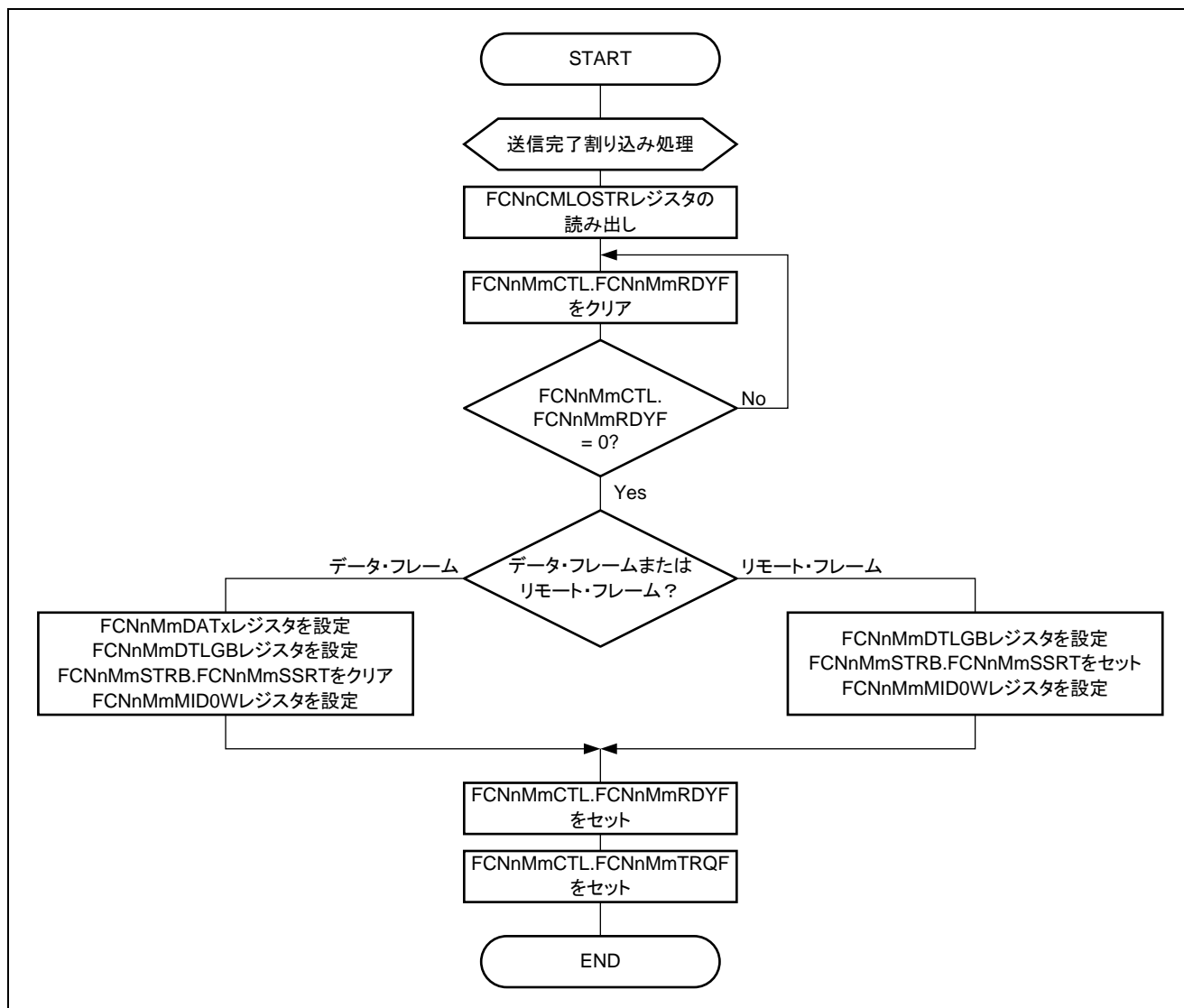


図19.21 割り込みを利用した送信 (FCNnCMLOSTR レジスタを利用)

- 注意 1.** FCNnMmCTL.FCNnMmTRQF をセットする前に FCNnMmCTL.FCNnMmRDYF をセットする必要があります。
- 2.** FCNnMmCTL.FCNnMmRDYF と FCNnMmCTL.FCNnMmTRQF を同時にセットしないでください。

備考 保留中のスリープ・モードが実行されることがあるため、割り込みルーチンの最初と最後に FCNnGMCLSSMO フラグをチェックすることで、メッセージ・バッファおよび送信履歴・リスト・レジスタへのアクセスをチェックしてください。チェックによって FCNnGMCLSSMO がクリアされていることがわかった場合は、FCNnGMCLSSMO を再びセットしてから、処理のアクションと結果を破棄し、再び処理を実行してください。

送信割り込みを処理する前に、すべてのスリープ・モード要求をキャンセルすることを推奨します。

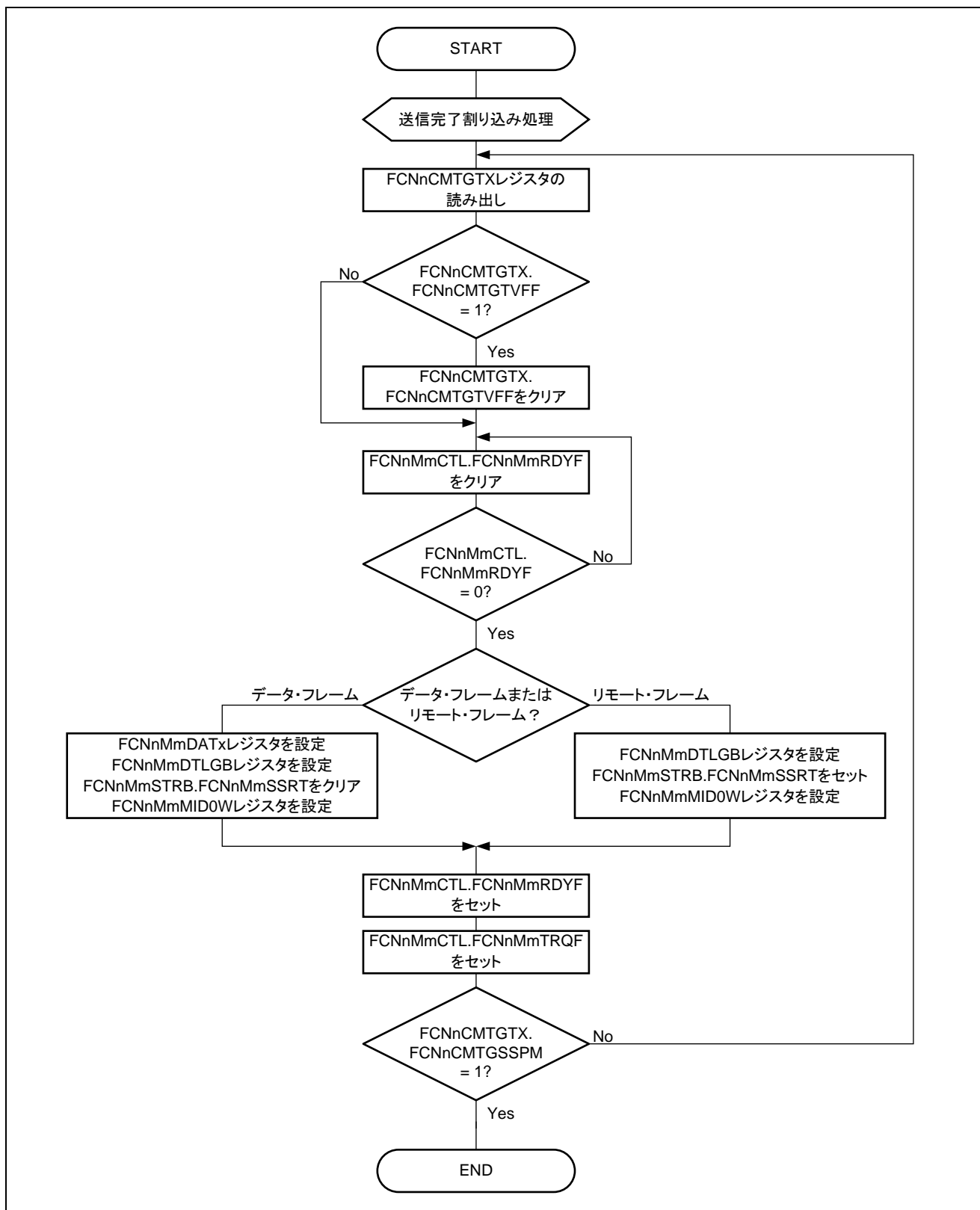


図19.22 割り込みを利用した送信 (FCNnCMTGTX レジスタを利用)

注意 1. FCNnMmCTL.FCNnMmTRQF をセットする前に FCNnMmCTL.FCNnMmRDYF をセットする必要があります。

2. FCNnMmCTL.FCNnMmRDYF と FCNnMmCTL.FCNnMmTRQF を同時にセットしないでください。

備考 1. 保留中のスリープ・モードが実行されることがあるため、割り込みルーチンの最初と最後に FCNnGMCLSSMO フラグをチェックすることで、メッセージ・バッファおよび送信履歴・リスト・レジスタへのアクセスをチェックしてください。チェックによって FCNnGMCLSSMO がクリアされていることがわかった場合は、FCNnGMCLSSMO を再びセットしてから、処理のアクションと結果を破棄し、再び処理を実行してください。

送信割り込みを処理する前に、すべてのスリープ・モード要求をキャンセルすることを推奨します。

2. いったん FCNnCMTGTX.FCNnCMTGTVFF をセットすると、送信履歴・リストの整合性が失われます。設定されているすべての送信バッファを調べて、完了した送信を確認することを検討してください。

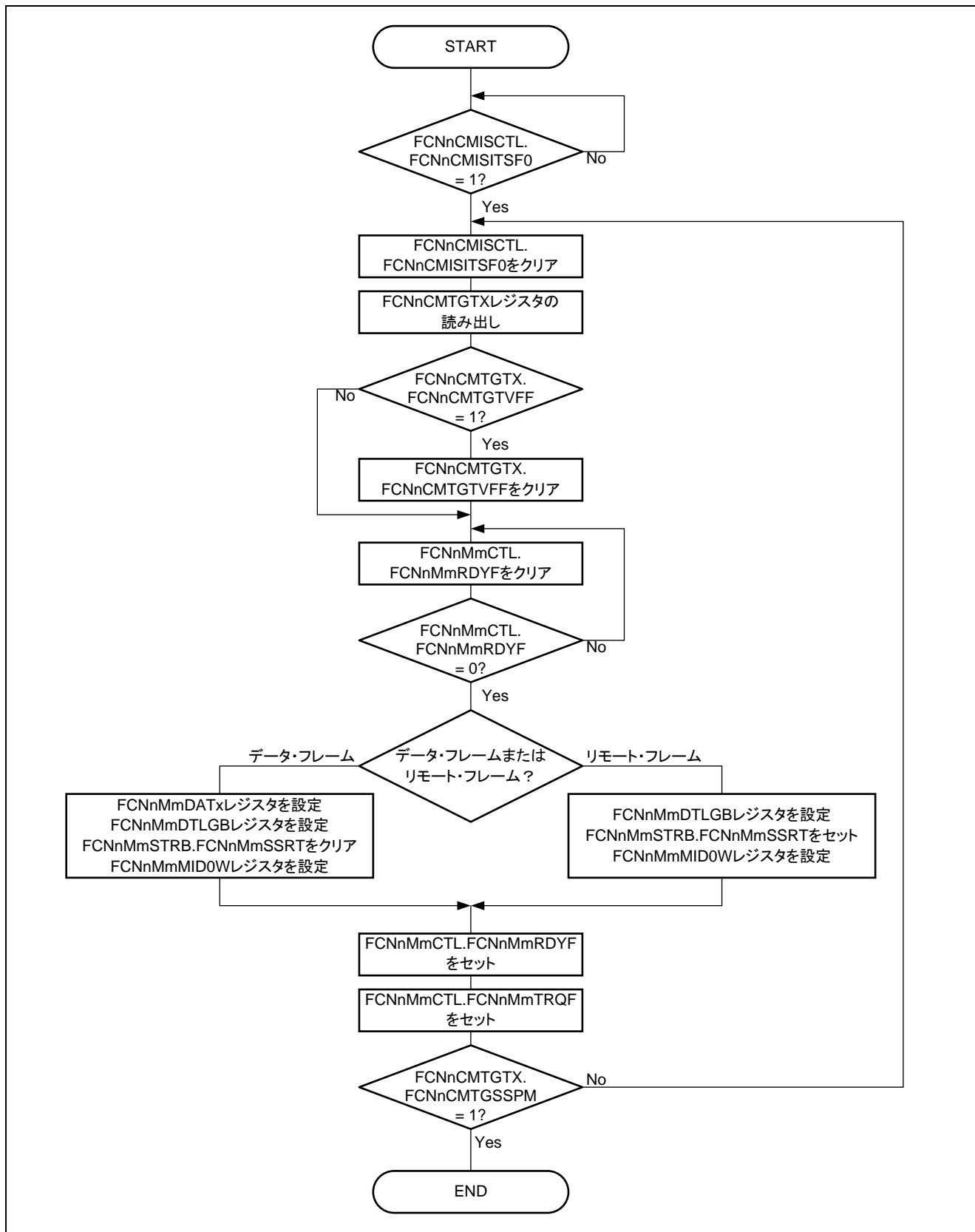


図19.23 ソフトウェア・ポーリングを利用した送信

- 注意 1. FCNnMmCTL.FCNnMmTRQF をセットする前に FCNnMmCTL.FCNnMmRDYF をセットする必要があります。
2. FCNnMmCTL.FCNnMmRDYF と FCNnMmCTL.FCNnMmTRQF を同時にセットしないでください。

- 備考 1. 保留中のスリープ・モードが実行されることがあるため、ポーリング・ルーチンの最初と最後に FCNnGMCLSSMO フラグをチェックすることで、メッセージ・バッファおよび送信履歴・リスト・レジスタへのアクセスをチェックしてください。チェックによって FCNnGMCLSSMO がクリアされていることがわかった場合は、FCNnGMCLSSMO を再びセットしてから、処理のアクションと結果を破棄し、再び処理を実行してください。
2. いったん FCNnCMTGTX.FCNnCMTGTVFF をセットすると、送信履歴・リストの整合性が失われます。設定されているすべての送信バッファを調べて、完了した送信を確認することを検討してください。

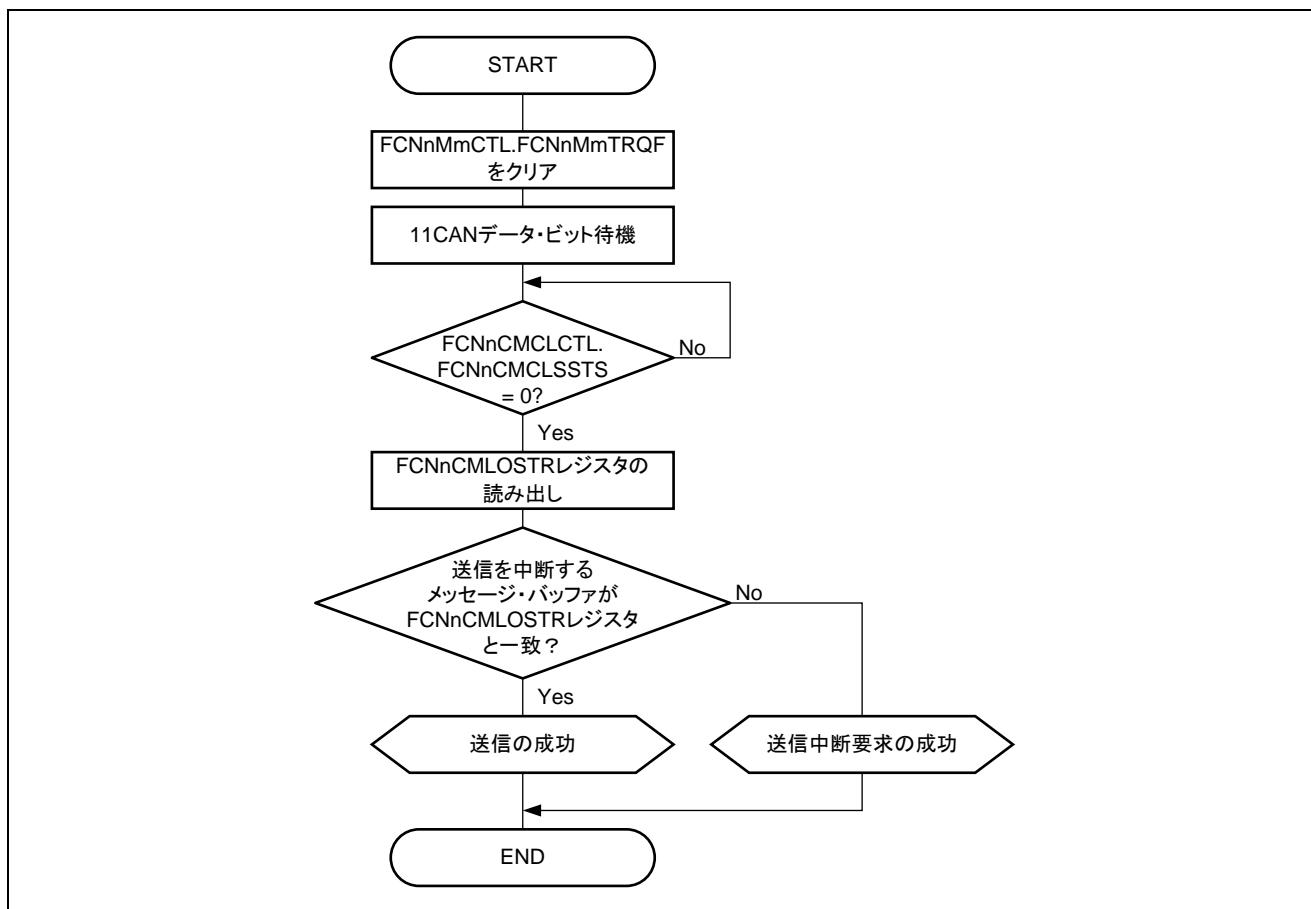


図19.24 送信中断処理 (ABT 付き通常動作モードの実行中を除く)

- 注意 1.** 送信中断を要求するには、FCNnMmCTL.FCNnMmRDYF ではなく、FCNnMmCTL.FCNnMmTRQF をクリアしてください。
- 2.** スリープ・モードへの移行要求を発行する前に、この処理を利用する送信要求が残っていないことを確認してください。
- 3.** FCNnCMCLCTL.FCNnCMCLSSTS は、ユーザ・アプリケーションによって定期的にチェックすることも、送信完了割り込み後にチェックすることもできます。
- 4.** 送信中断処理の実行中に、ほかのメッセージ・バッファでの送信も含めて、新しい送信要求を実行しないでください。

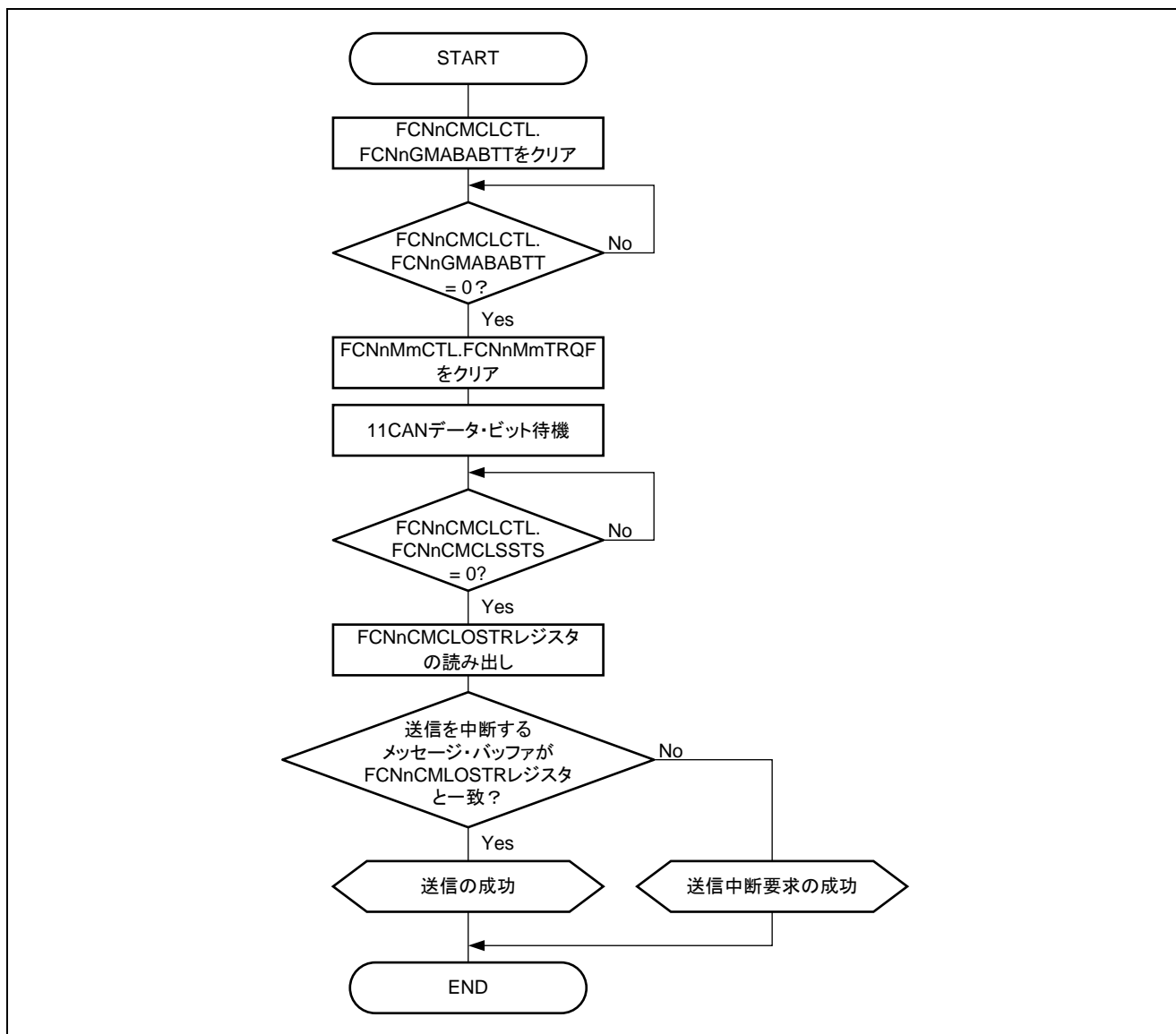


図19.25 送信中断処理 (ABT 付き通常動作モードの実行中) — 中断されたメッセージの再送信オプション

- 注意 1.** 送信中断を要求するには、FCNnMmCTL.FCNnMmRDYF ではなく、FCNnMmCTL.FCNnMmTRQF をクリアしてください。
- 2.** スリープ・モードへの移行要求を発行する前に、この処理を利用する送信要求が残っていないことを確認してください。
- 3.** FCNnCMCLCTL.FCNnCMCLSSTS は、ユーザ・アプリケーションによって定期的にチェックすることも、送信完了割り込み後にチェックすることもできます。
- 4.** 送信中断処理の実行中に、ほかのメッセージ・バッファでの送信も含めて、新しい送信要求を実行しないでください。

図19.26「ABT送信要求中断処理 (ABT付き通常動作モードの実行中) (1)」は ABT メッセージ・バッファの送信が中断されたときに中断されたメッセージ送信の再開をスキップしない処理を示しています。

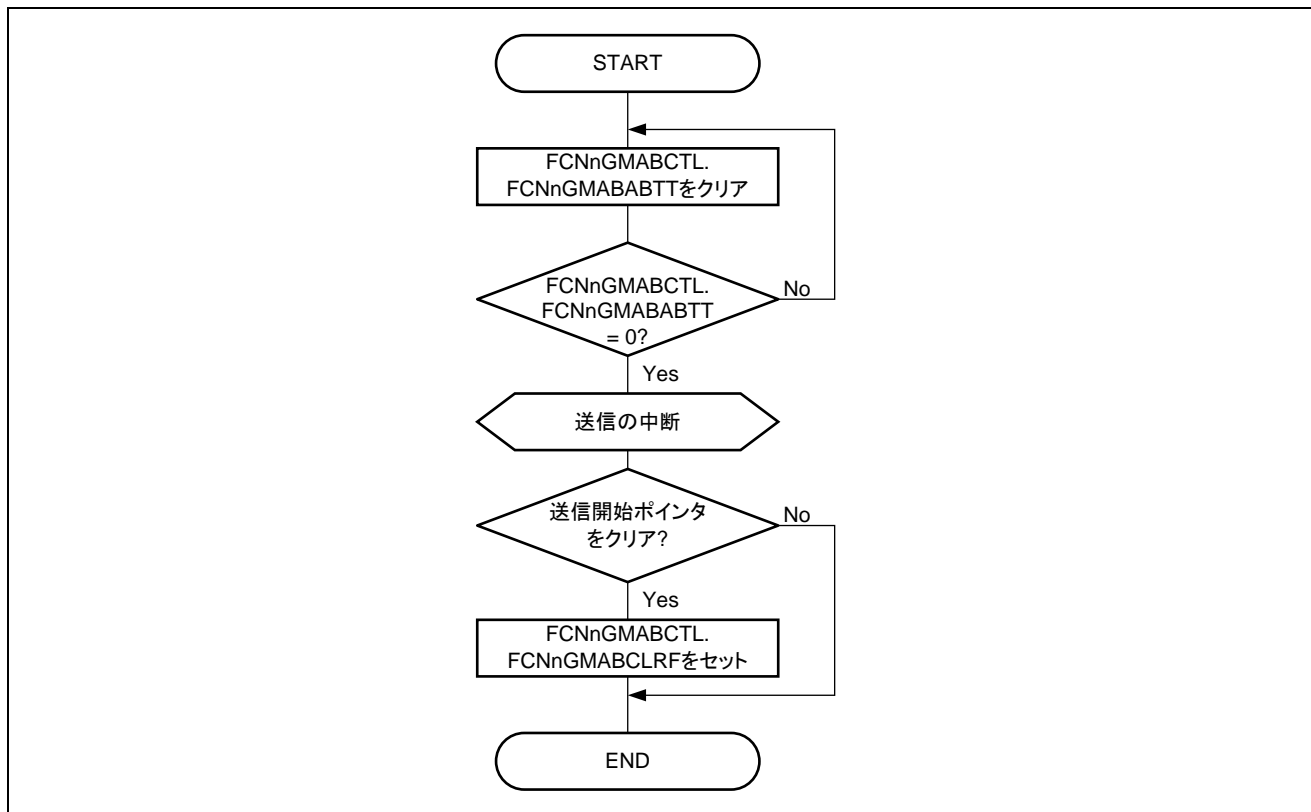


図19.26 ABT 送信要求中断処理 (ABT 付き通常動作モードの実行中) (1)

注意 1. ABT 送信中断処理の実行中に送信要求を設定しないでください。

2. FCN スリープ・モード/FCN ストップ・モードへの移行要求は、図19.26「ABT送信要求中断処理 (ABT 付き通常動作モードの実行中) (1)」または、図19.27「ABT送信要求中断処理 (ABT 付き通常動作モードの実行中) (2)」の手順に従って FCNnGMABCTL.FCNnGMABABTT をクリアしたあと (ABT モードを中断したあと) で発行してください。ABT 領域以外の領域で送信要求をクリアする場合は、図19.24「送信中断処理 (ABT 付き通常動作モードの実行中を除く)」の手順に従ってください。

図19.27「ABT送信要求中断処理 (ABT付き通常動作モードの実行中) (2)」は ABT メッセージ・バッファの送信が中断されたときに中断されたメッセージ送信の再開をスキップしない処理を示しています。

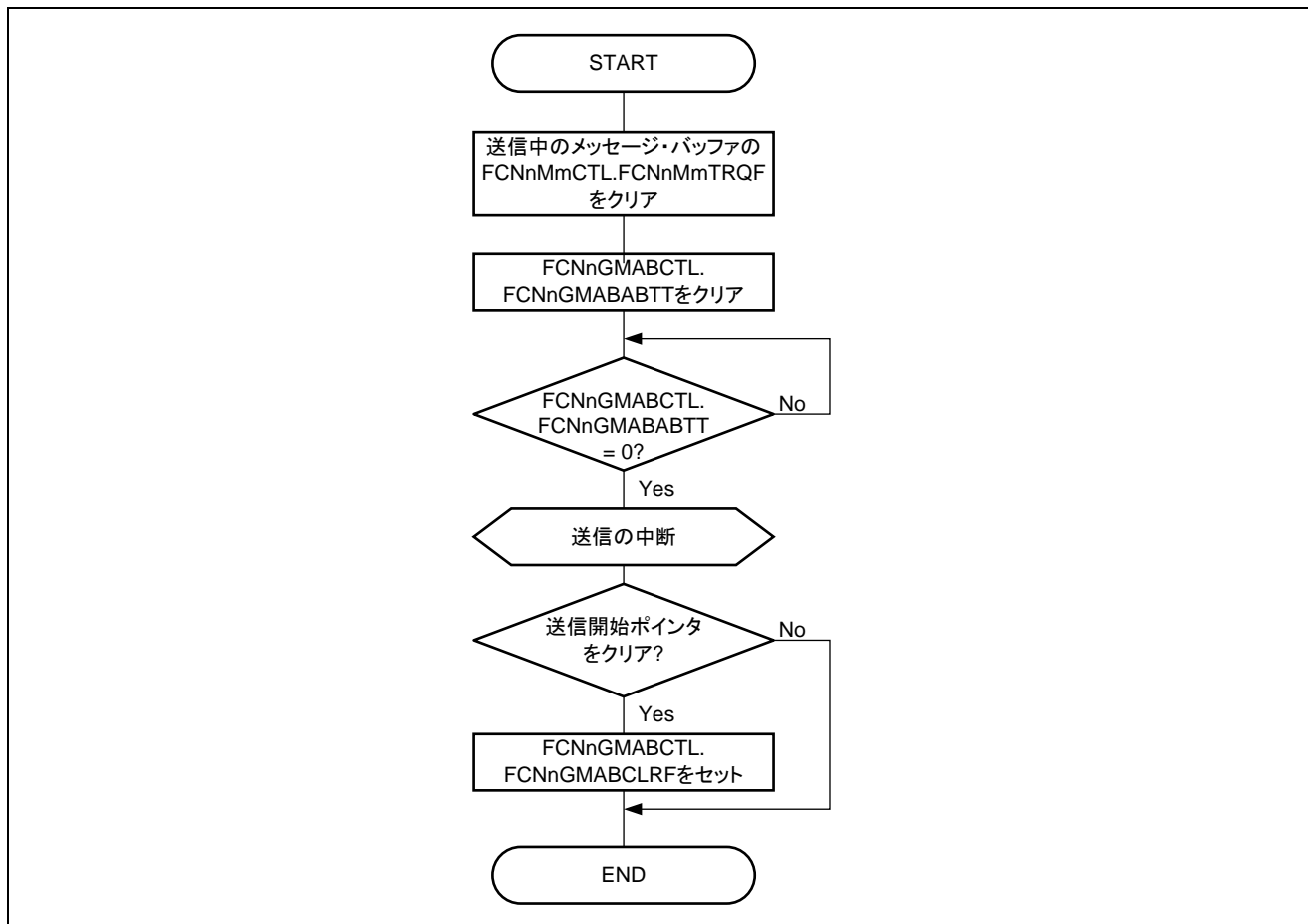


図19.27 ABT 送信要求中断処理 (ABT 付き通常動作モードの実行中) (2)

注意 1. ABT 送信中断処理の実行中に送信要求を設定しないでください。

2. FCN スリープ・モード/FCN ストップ・モードへの移行要求は、図19.26「ABT送信要求中断処理 (ABT 付き通常動作モードの実行中) (1)」または、図19.27「ABT送信要求中断処理 (ABT 付き通常動作モードの実行中) (2)」の手順に従って FCNnGMABCTL.FCNnGMABABTT をクリアしたあと (ABT モードを中断したあと) で発行してください。ABT 領域以外の領域で送信要求をクリアする場合は、図19.24「送信中断処理 (ABT 付き通常動作モードの実行中を除く)」の手順に従ってください。

図19.28は、送信中断機能（送信完了フラグ）を利用した ABT モードの処理を示しています。「送信中断の成功」というボックスは、ABT メッセージ・バッファ内の FCNnMmTCPF フラグをチェックすることによって送信中断の成功を確認する処理を示しています。

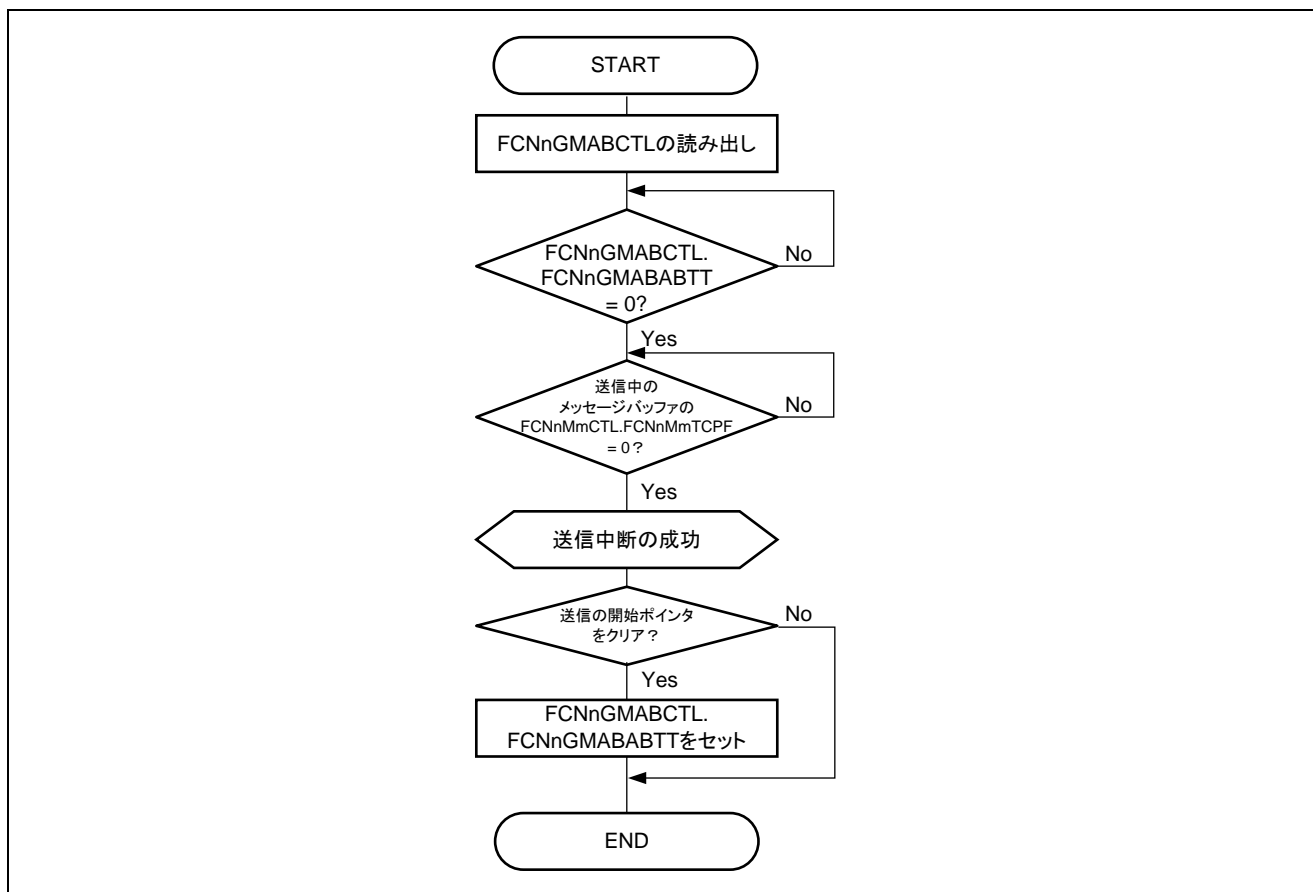


図19.28 送信完了フラグを利用した ABT 送信要求中断処理 (ABT 付き通常動作モード)

注意 1. ABT 送信中断処理の実行中に送信要求を設定しないでください。

- 2.** FCN スリープ・モード/FCN ストップ・モードへの移行要求は、図19.26「ABT送信要求中断処理 (ABT 付き通常動作モードの実行中) (1)」または、図19.27「ABT送信要求中断処理 (ABT付き通常動作モードの実行中) (2)」の手順に従って FCNnGMABCTL.FCNnGMABABTT をクリアしたあと (ABT モードを中断したあと) で発行してください。ABT 領域以外の領域で送信要求をクリアする場合は、図19.24「送信中断処理 (ABT付き通常動作モードの実行中を除く)」の手順に従ってください。

備考 ABT 送信中断処理が成功したにもかかわらず、すべての ABT が完全に送信されることがあります。その場合は、どのメッセージの送信が完了したかを調べることができます。

図19.29 「送信中断割り込みと送信完了フラグによる送信中断処理」は、送信中断機能（送信中断割り込み）を利用した処理を示しています。

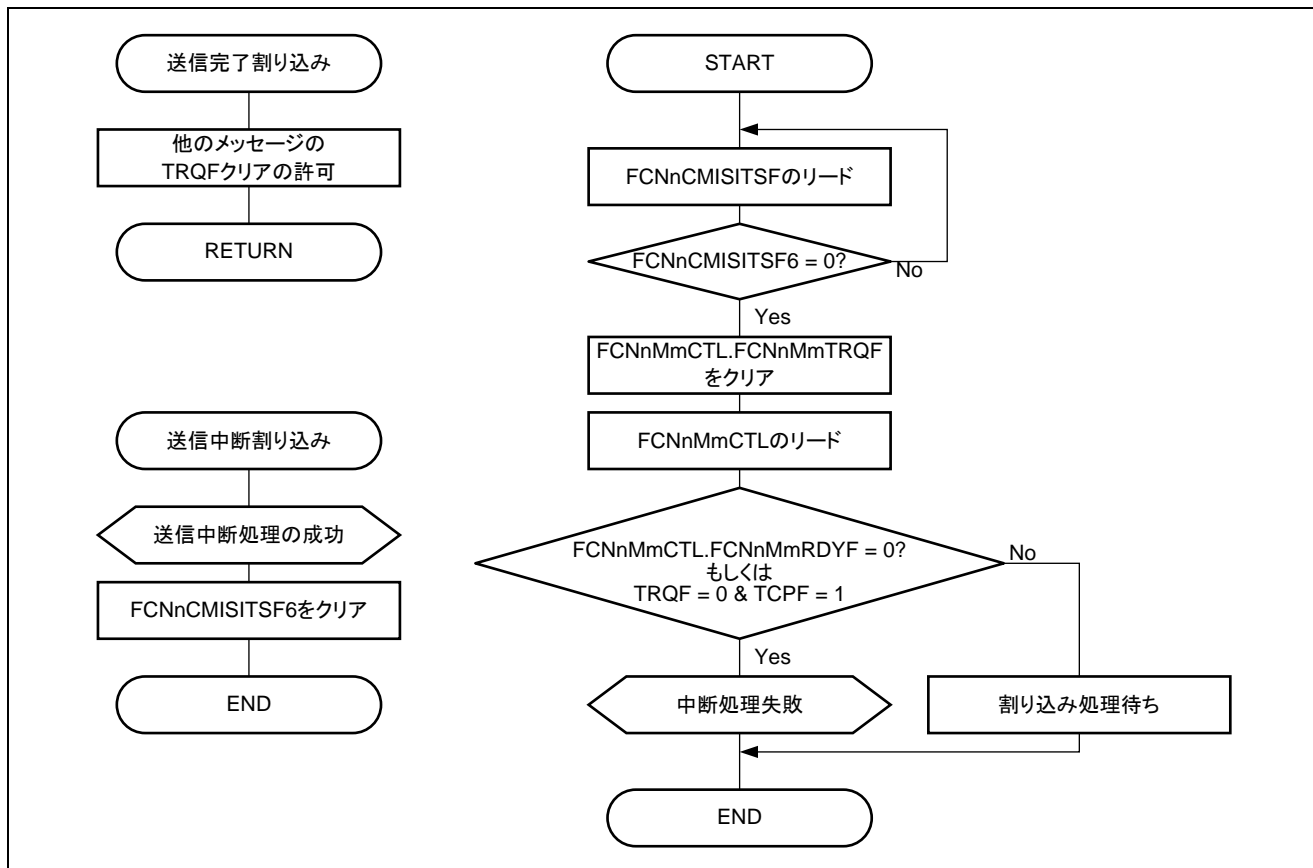


図19.29 送信中断割り込みと送信完了フラグによる送信中断処理

備考 FCNnMmRDYF=0 の判定は、割り込みによる送信完了処理中に FCNnMmRDYF がクリアされるケースを考慮したものです。

- 注意**
1. 送信中断処理は、FCNnMmRDYF をクリアして実行するのではなく、FCNnMmTRQF のクリアにより実行してください。
 2. スリープ要求を行う場合は、本フローにより送信要求が完全になくなったことを確認したあとに行ってください。
 3. 送信完了割り込み処理などにより、送信中断処理を実行中に対象となるメッセージの更新 (FCNnMmRDYF, FCNnMmTRQF セット) が行われないようにしてください。
 4. 送信中断処理を実行中に、他のメッセージ・バッファの FCNnMmTRQF のクリアを行わないでください。
 5. 送信中断処理後に元の ID より優先順位の低い ID を設定する場合には、FCNnMmTRQF のクリア後 1 フレーム分以上の時間を空けてから 送信要求を行ってください。
 6. FCNnMmTRQF と FCNnMmTCPF の読み出しは必ず一度で行ってください。

図19.30「送信完了フラグによる送信中断処理」は、送信中断機能（送信完了フラグ FCNnMmTCPF）を利用した処理を示しています。

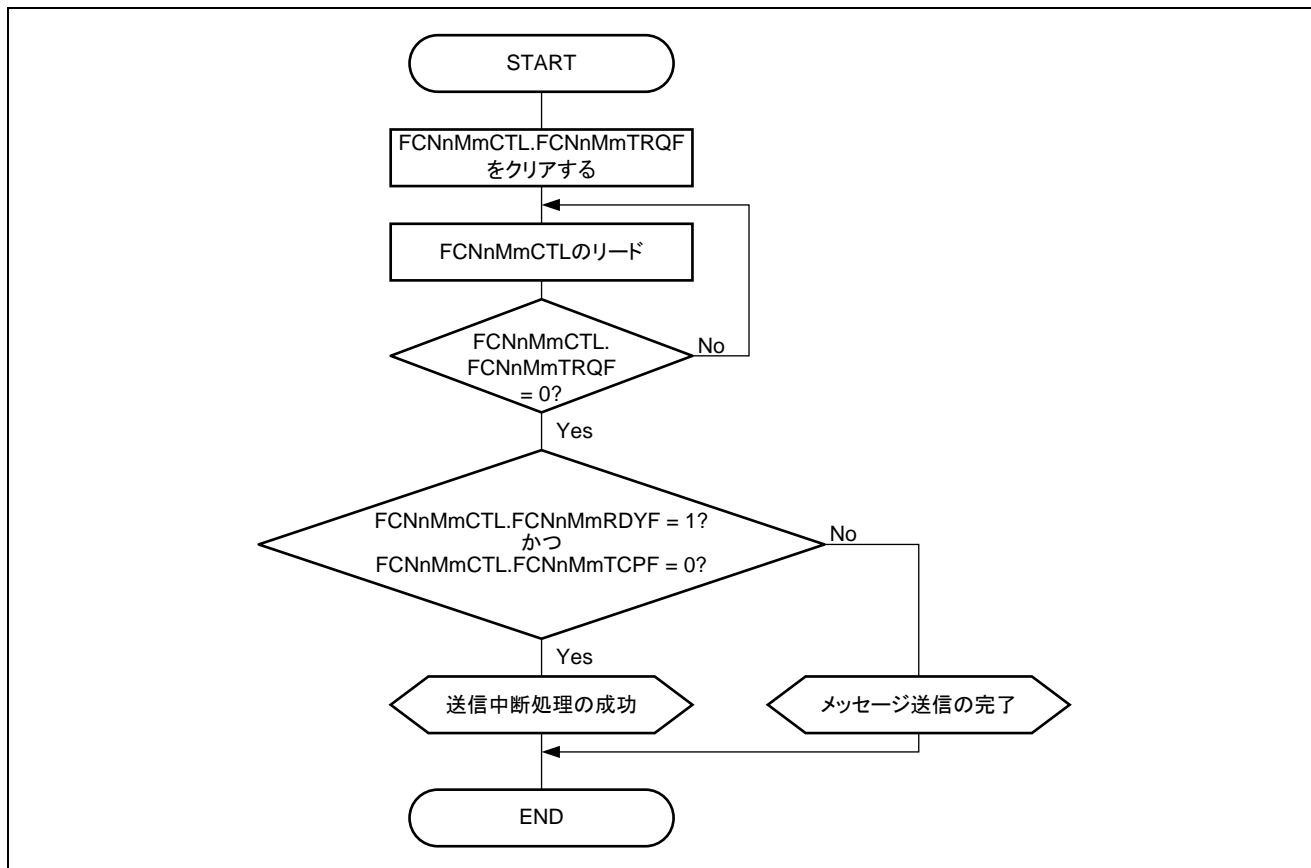


図19.30 送信完了フラグによる送信中断処理

備考 FCNnMmRDYF = 1 の判定は、割り込みによる送信完了処理中に FCNnMmRDYF がクリアされるケースを考慮したものです。

- 注意**
- 送信中断処理は、FCNnMmRDYF をクリアして実行するのではなく、FCNnMmTRQF のクリアにより実行してください。
 - スリープ要求を行う場合は、本フローにより送信要求が完全になくなったことを確認したあとに行ってください。
 - 送信完了割り込み処理などにより、送信中断処理を実行中に対象となるメッセージの更新（FCNnMmRDYF, FCNnMmTRQF セット）が行われないようにしてください。
 - 送信中断処理後に元の ID より優先順位の低い ID を設定する場合には、FCNnMmTRQF のクリア後 1 フレーム分以上の時間を空けてから送信要求を行ってください。
 - FCNnMmTRQF と FCNnMmTCPF の読み出しは必ず一度で行ってください。

19.14.3 メッセージの受信

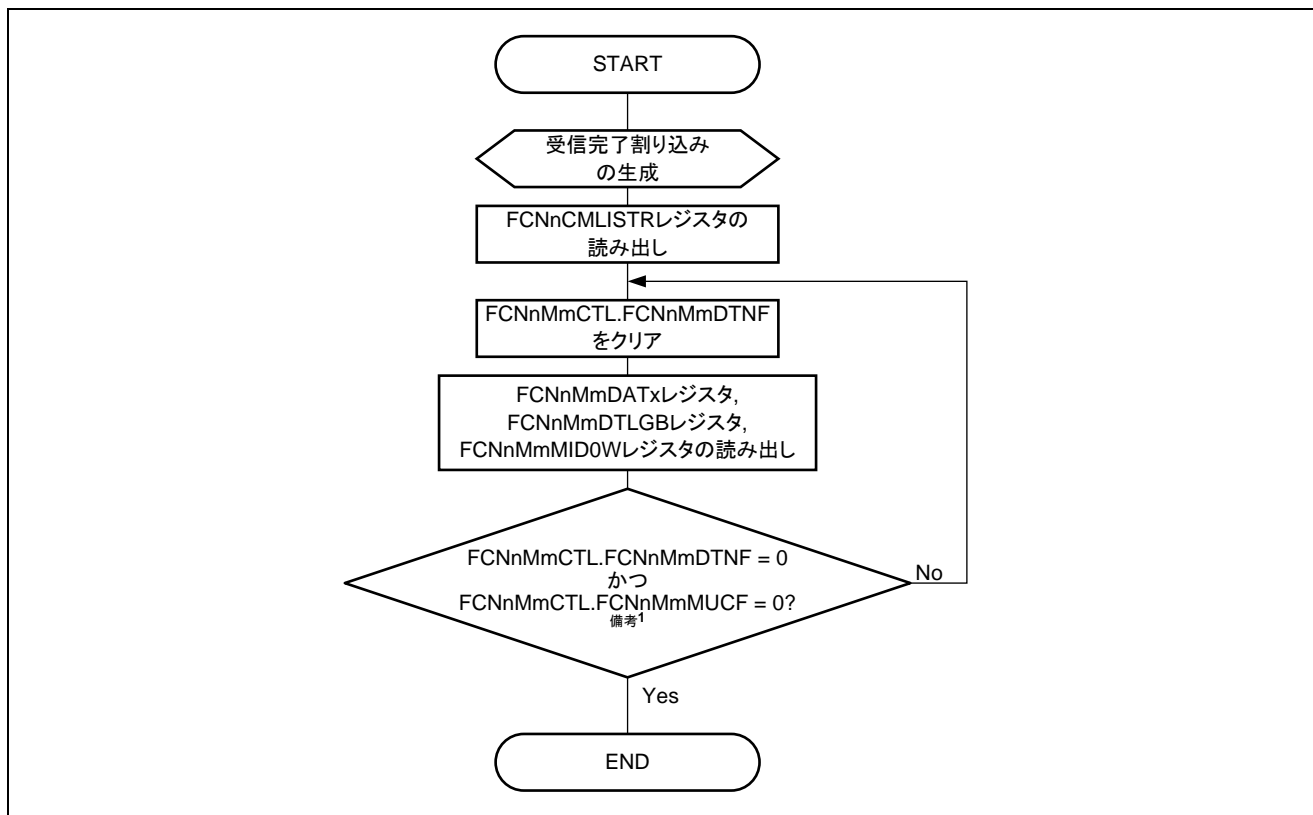


図19.31 割り込みを利用した受信 (FCNnCMLISTR レジスタを利用)

備考 1. 1回の読み出しアクセスで FCNnMmCTL.FCNnMmMUCF ビットと FCNnMmCTL.FCNnMmDTNF ビットをチェックしてください。

2. 保留中のスリープ・モードが実行されることがあるため、割り込みルーチンの最初と最後に FCNnGMCLSSMO フラグをチェックすることで、メッセージ・バッファおよび受信履歴・リスト・レジスタへのアクセスをチェックしてください。チェックによって FCNnGMCLSSMO がクリアされていることがわかった場合は、FCNnGMCLSSMO を再びセットしてから、処理のアクションと結果を破棄し、再び処理を実行してください。

受信割り込みを処理する前に、すべてのスリープ・モード要求をキャンセルすることを推奨します。

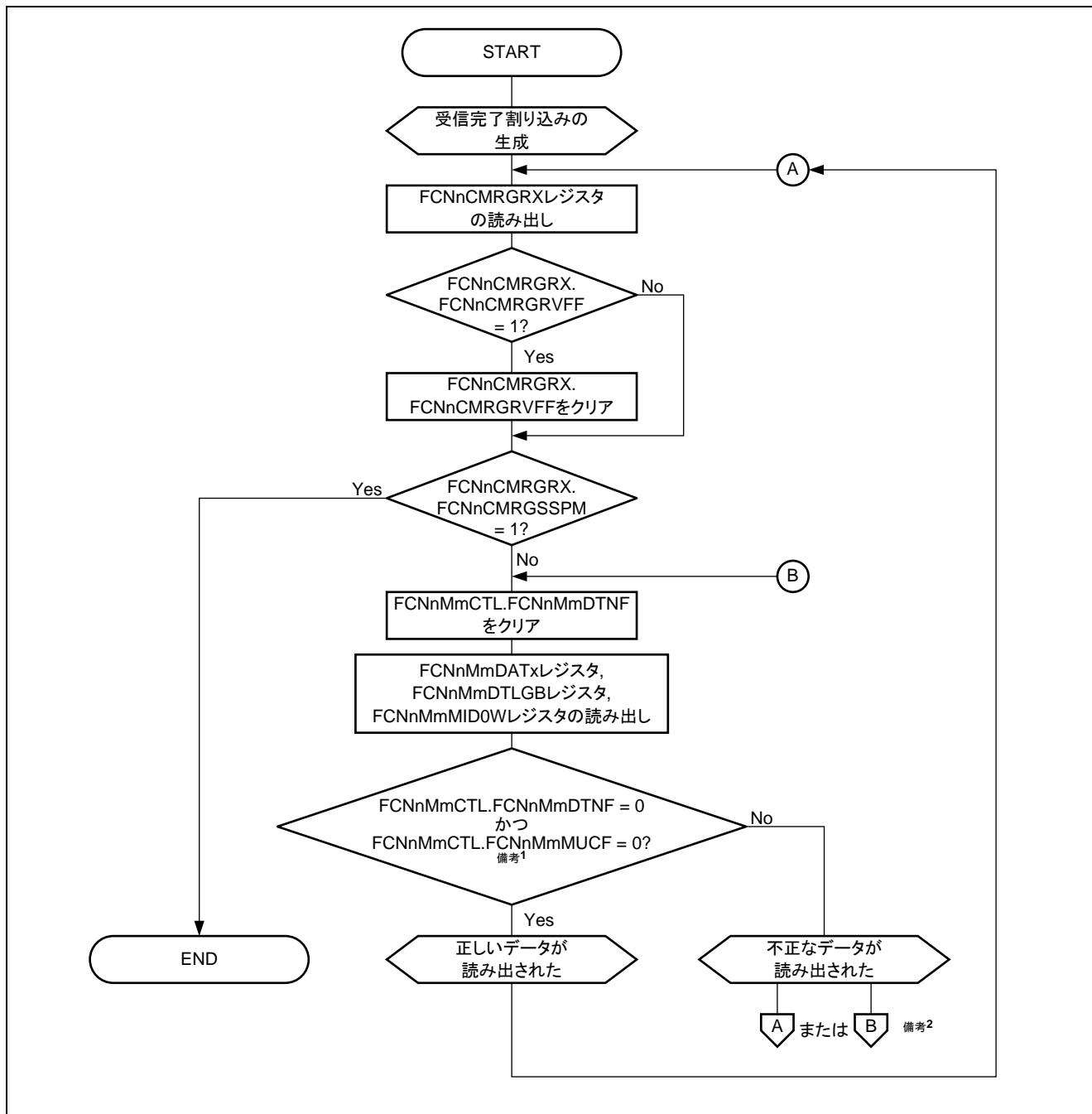


図19.32 割り込みを利用した受信 (FCNnCMRGRX レジスタを利用)

- 備考 1. 1回の読み出しアクセスで FCNnMmCTL.FCNnMmMUCF ビットと FCNnMmCTL.FCNnMmDTNF ビットをチェックしてください。
2. アプリケーションの処理対象によって2つの方法があります。
- 方法 A: 次の受信割り込みでメッセージが処理される最も遅いタイミングによっては、現在のパスではなく、次のパスでメッセージが処理されます。ほかのメッセージはその前に処理されます。
 - 方法 B: 現在のパスでメッセージが処理され、現在のメッセージでループが待機状態に入ります。ほかのメッセージは、あとで処理されます。
3. 保留中のスリープ・モードが実行されることがあるため、割り込みルーチンの最初と最後に FCNnGMCLSSMO フラグをチェックすることで、メッセージ・バッファおよび受信履歴・リスト・レジスタへのアクセスをチェックしてください。チェックによって FCNnGMCLSSMO がクリアされていることがわかった場合は、FCNnGMCLSSMO を再びセットしてから、処理のアクションと結果を破棄し、再び処理を実行してください。
- 受信割り込みを処理する前に、すべてのスリープ・モード要求をキャンセルすることを推奨します。
4. いったん FCNnCMRGRX.FCNnCMRGRVFF をセットすると、受信履歴・リストの整合性が失われます。設定されているすべての受信バッファを調べて、受信を確認することを検討してください。
5. 図19.32「割り込みを利用した受信 (FCNnCMRGRXレジスタを利用)」の方法は、代わりに図19.33「割り込みを利用した受信 (FCNnCMRGRXレジスタを利用) の別の方法」の方法を利用することができます。

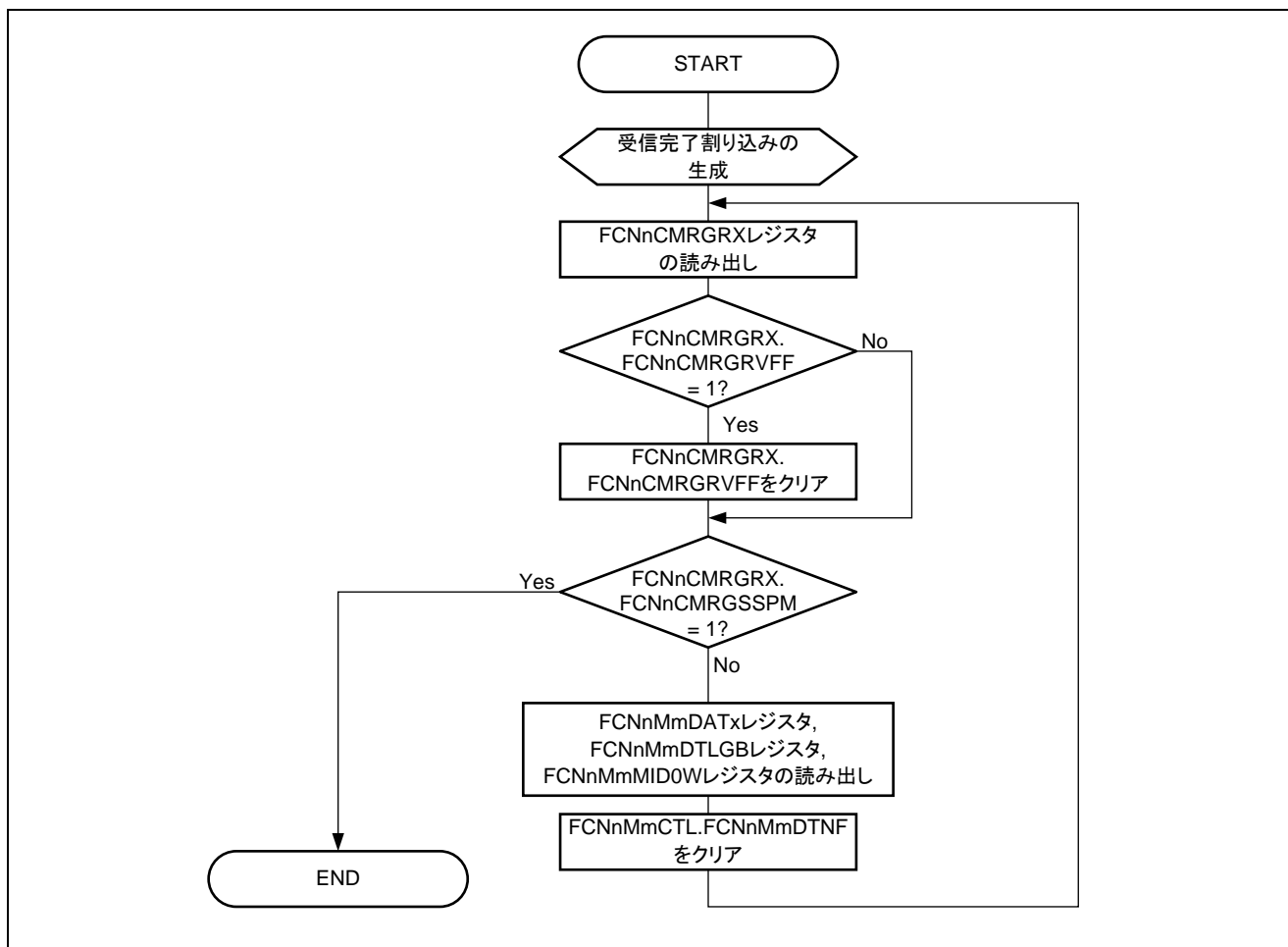


図19.33 割り込みを利用した受信 (FCNnCMRGRX レジスタを利用) の別の方法

備考 1. 保留中のスリープ・モードが実行されることがあるため、割り込みルーチンの最初と最後に FCNnGMCLSSMO フラグをチェックすることで、メッセージ・バッファおよび受信履歴・リスト・レジスタへのアクセスをチェックしてください。チェックによって FCNnGMCLSSMO がクリアされていることがわかった場合は、FCNnGMCLSSMO を再びセットしてから、処理のアクションと結果を破棄し、再び処理を実行してください。

受信割り込みを処理する前に、すべてのスリープ・モード要求をキャンセルすることを推奨します。

2. いったん FCNnCMRGRX.FCNnCMRGRVFF をセットすると、受信履歴・リストの整合性が失われます。設定されているすべての受信バッファを調べて、受信を確認することを検討してください。
3. このフローを利用する場合、アプリケーションは最新の受信データを取得できません。ただし、処理量が少ないため、割り込み負荷が軽減されます。
4. このフローで上書き機能 (FCNnMmSTRB.FCNnMmSSOW = 1) を使用しないでください。使用した場合は、データの整合性が失われる可能性があります。

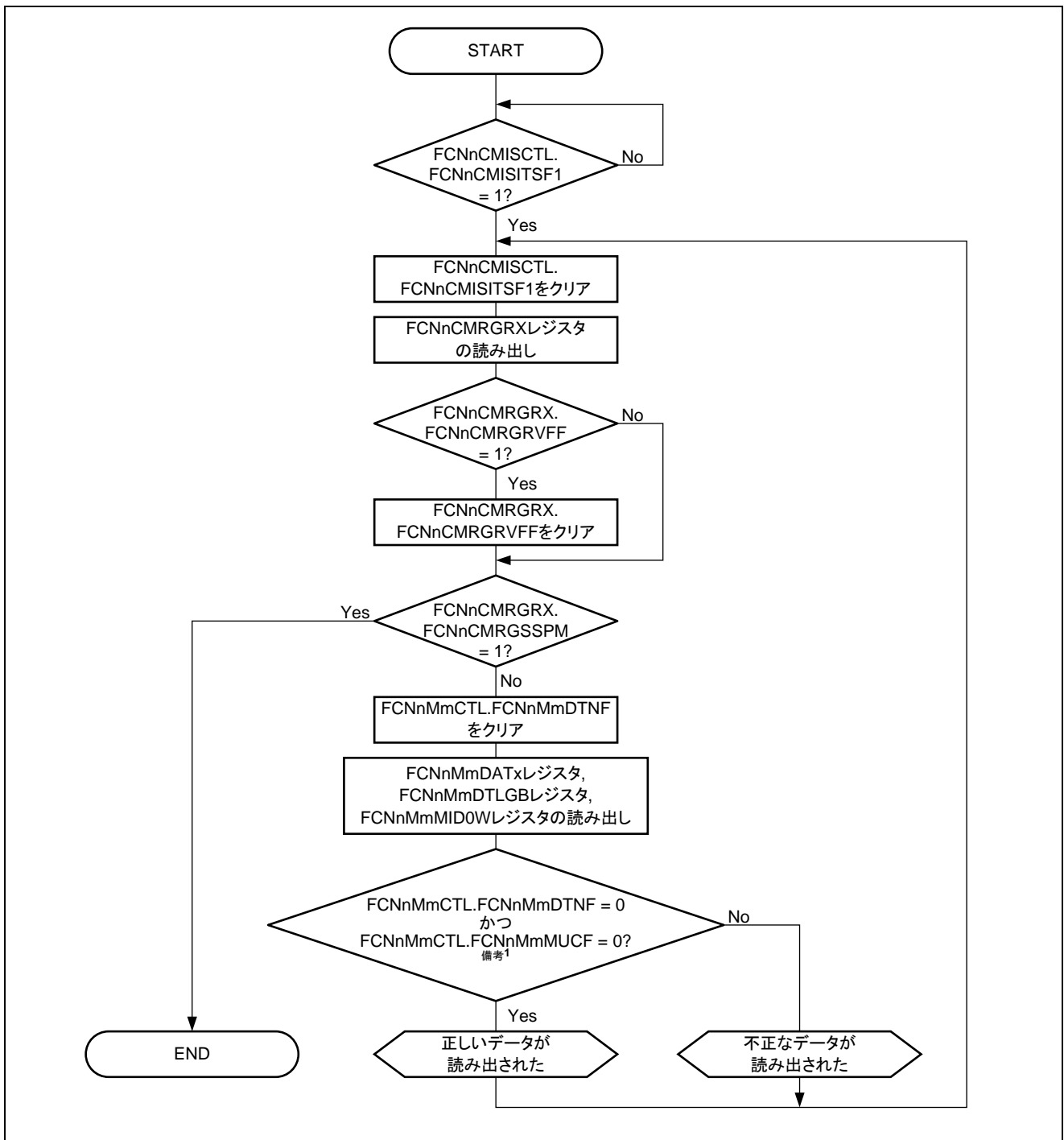


図19.34 ソフトウェア・ポーリングを利用した受信

- 備考 1. 1回の読み出しアクセスで FCNnMmCTL.FCNnMmMUCF ビットと FCNnMmCTL.FCNnMmDTNF ビットをチェックしてください。
2. 保留中のスリープ・モードが実行されることがあるため、ポーリング・ルーチンの最初と最後に FCNnGMCLSSMO フラグをチェックすることで、メッセージ・バッファおよび受信履歴・リスト・レジスタへのアクセスをチェックしてください。チェックによって FCNnGMCLSSMO がクリアされていることがわかった場合は、FCNnGMCLSSMO を再びセットしてから、処理のアクションと結果を破棄し、再び処理を実行してください。
 3. いったん FCNnCMRGRX.FCNnCMRGRVFF をセットすると、受信履歴・リストの整合性が失われます。設定されているすべての受信バッファを調べて、受信を確認することを検討してください。

19.14.4 パワー・セーブ・モード

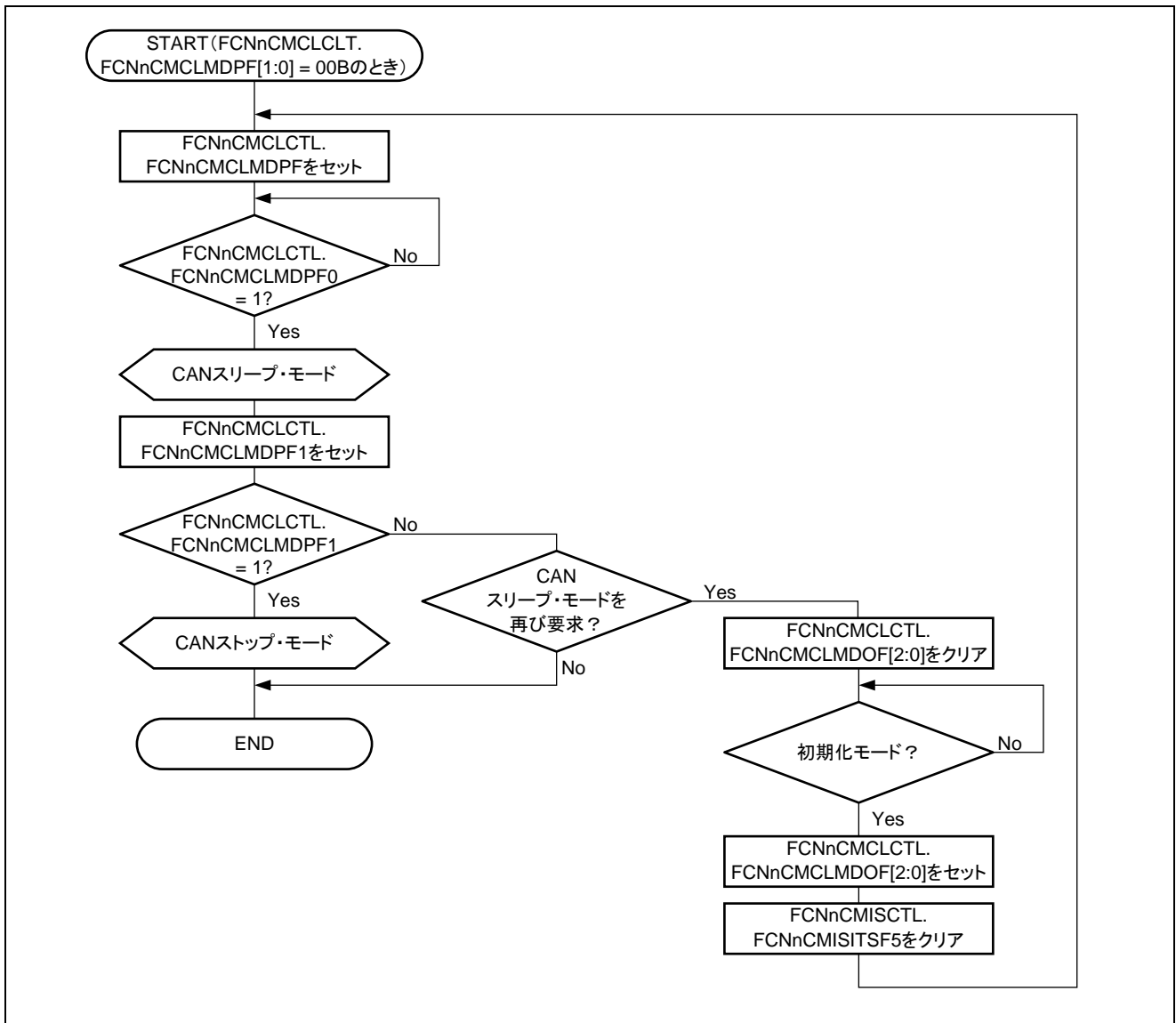


図19.35 FCN スリープ・モード/ストップ・モードの設定

注意 FCN スリープ・モードへの移行要求を発行する前に送信を中断するには、前に示したフローチャートに従って送信中断処理を実行してください。

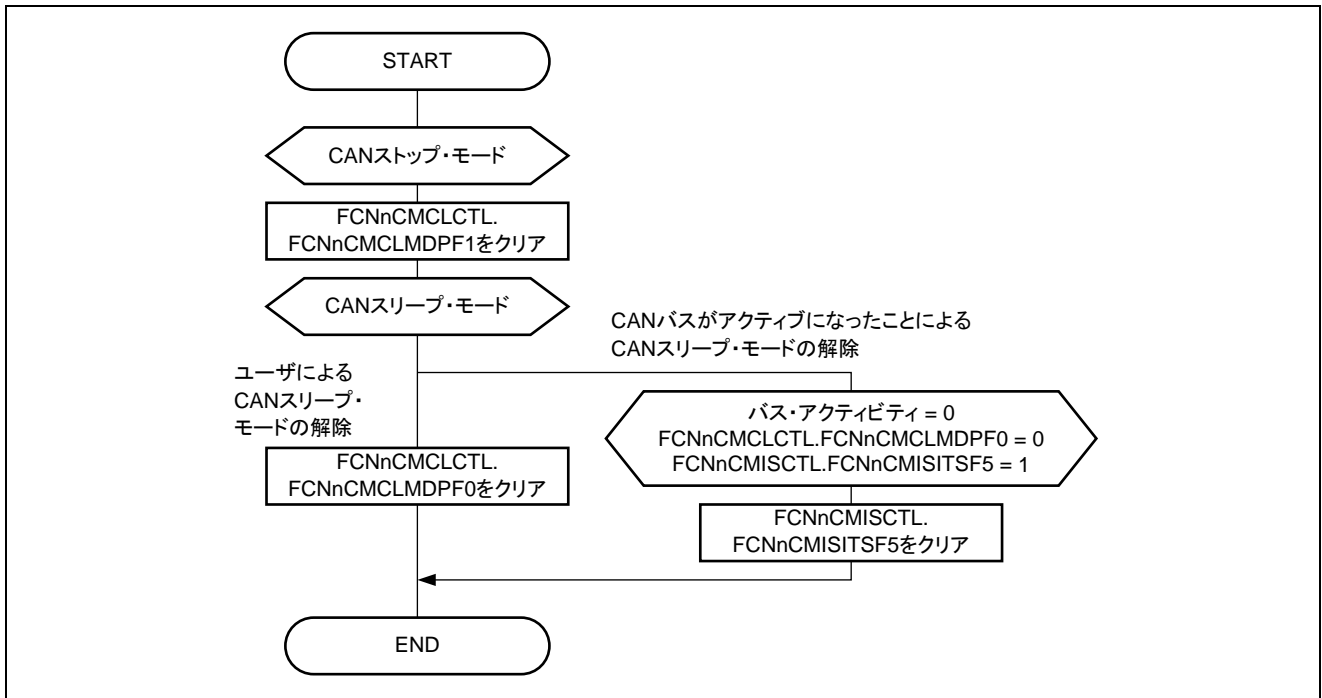


図19.36 FCN スリープ/ストップ・モードの解除

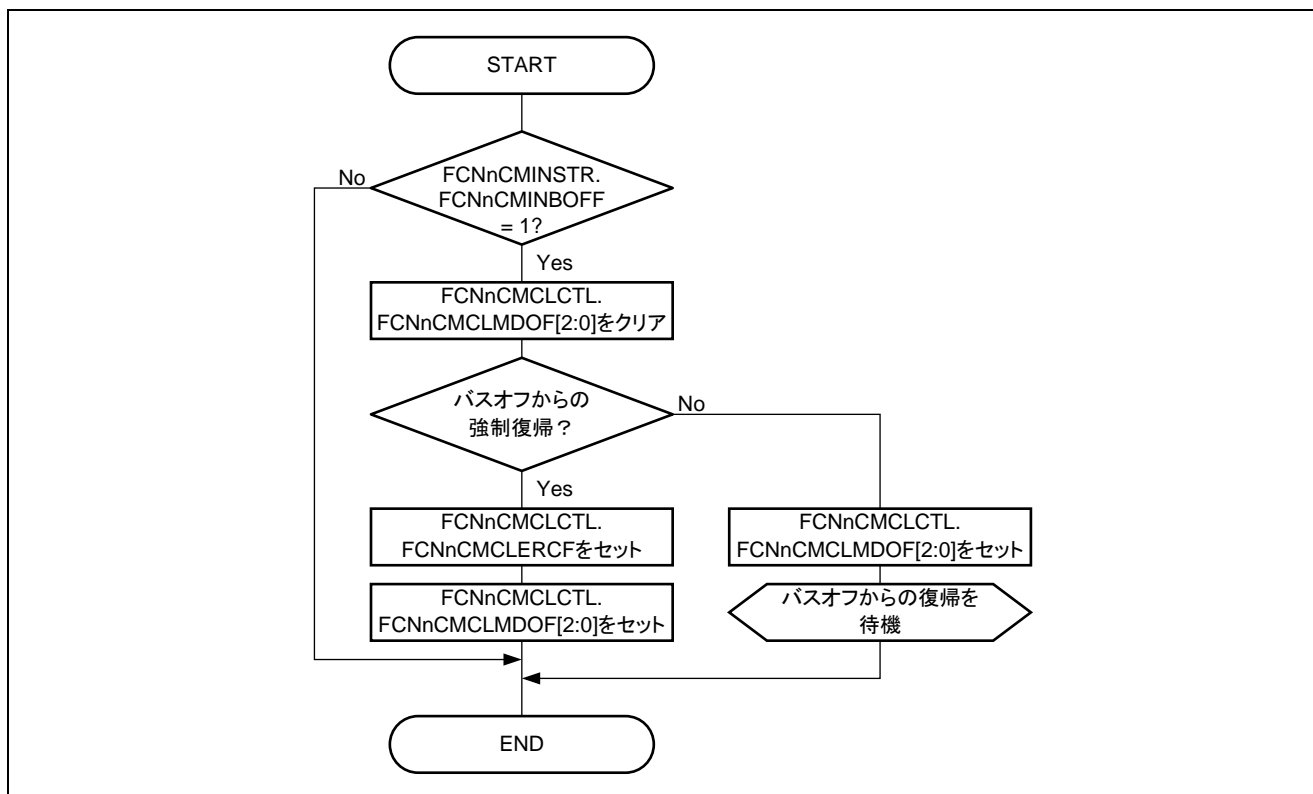


図19.37 バスオフからの復帰

注意 バスオフ復帰シーケンス中に初期化モードからいずれかの動作モードへの移行要求が発行され、再びバスオフ復帰シーケンスが実行されると、受信エラー・カウンタがクリアされます。したがって、連続する11個のレセシブ・レベル・ビットを再びバス上で128回検出する必要があります。

備考 動作モード：通常動作モード、ABT付き通常動作モード、受信オンリー・モード、シングル・ショット・モード、セルフ・テスト・モード

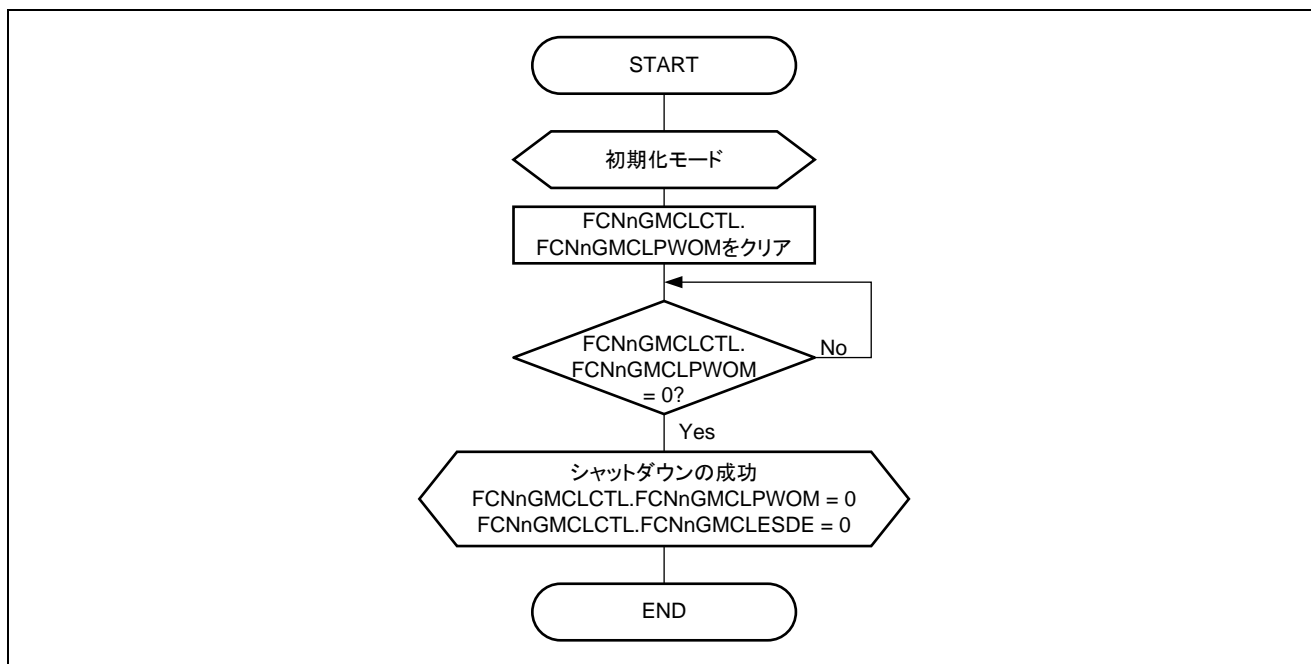


図19.38 通常シャットダウン処理

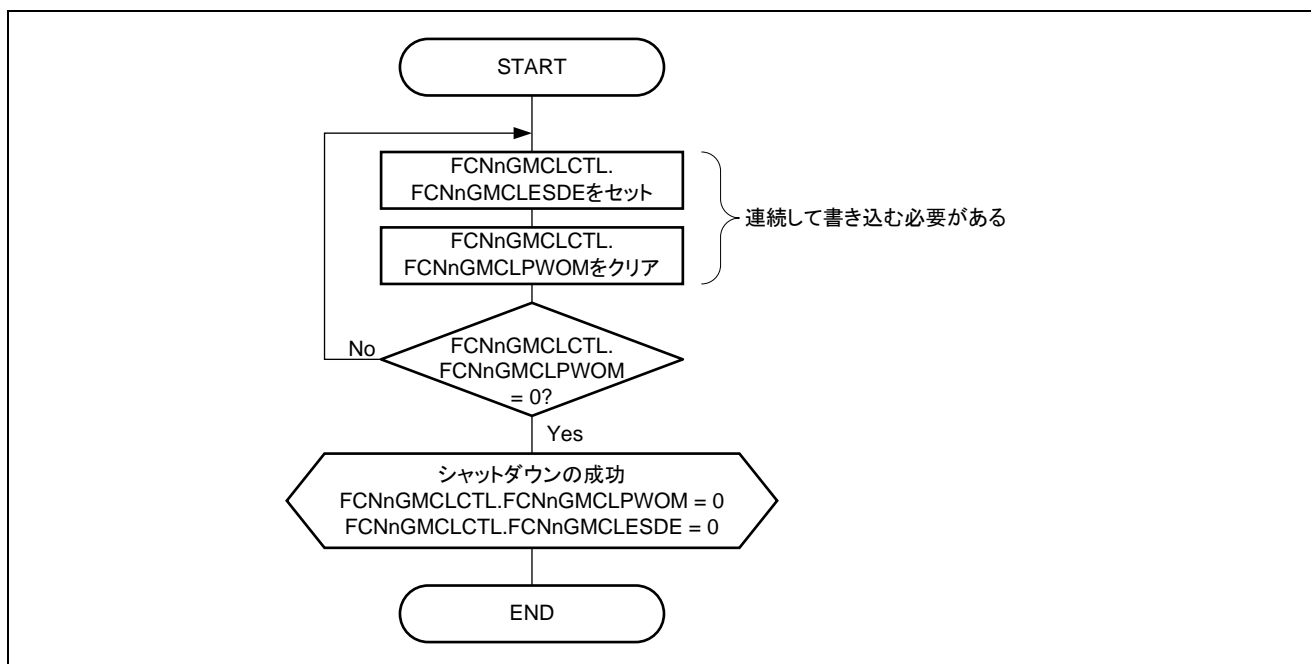


図19.39 強制シャットダウン処理

注意 FCNnGMCLSEDE ビットをセットしてから FCNnGMCLPWOM ビットをクリアするまでの間は、いずれのレジスタへもソフトウェアによる読み出しアクセスまたは書き込みアクセスを行わないでください。

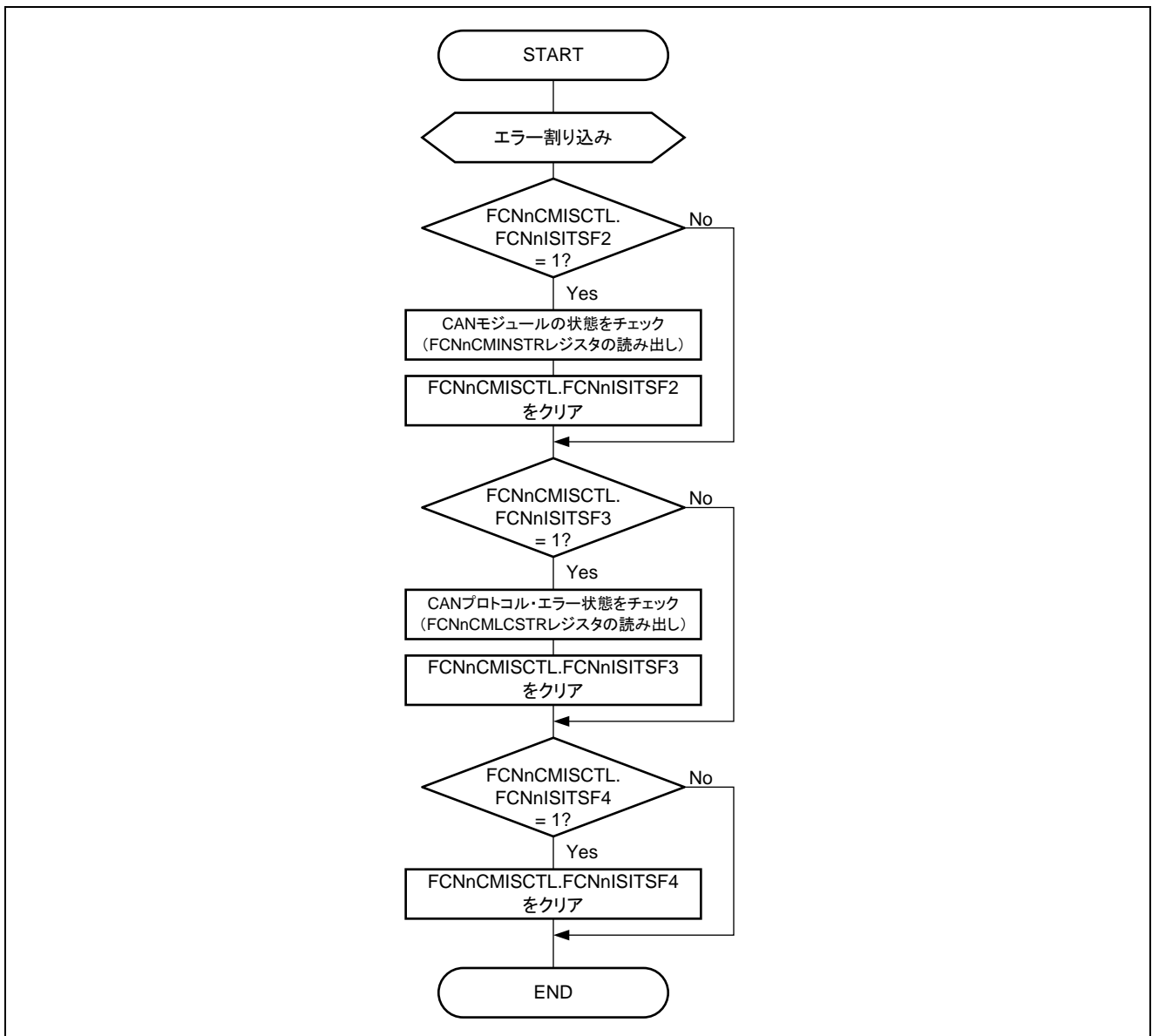


図19.40 エラー処理

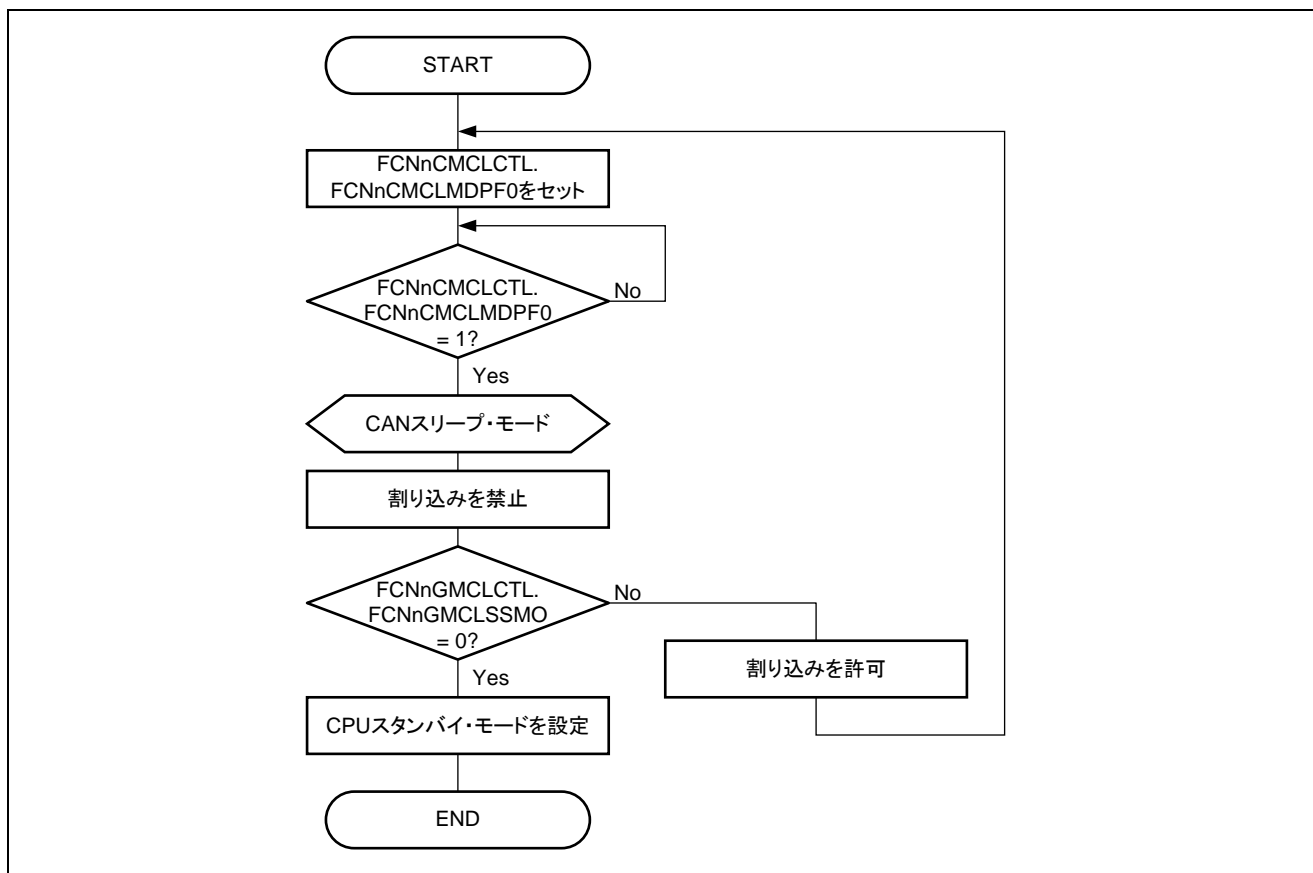


図19.41 CPUスタンバイの設定 (FCNスリープ・モードから)

備考 1. CPU を CPU スタンバイ・モードに設定する前に、FCN スリープ・モードに入っているかどうかをチェックしてください。

ただし、FCN スリープ・モードをチェックすると、CPU が CPU スタンバイ・モードに設定されるまで、CAN バスからのウェイク・アップによって FCN スリープ・モードがキャンセルされる可能性があります。

- FCNnGMCLSSMO = 0 をチェックしてから CPU スタンバイ・モードを設定するまでの間に、CAN バス上でウェイク・アップ状態が発生する可能性があります。その場合は、CAN モジュールがスリープ・モードを解除し、FCNnCMISITSF5 ビットがセットされ、割り込みが許可されていればウェイク・アップ割り込みが発生します。

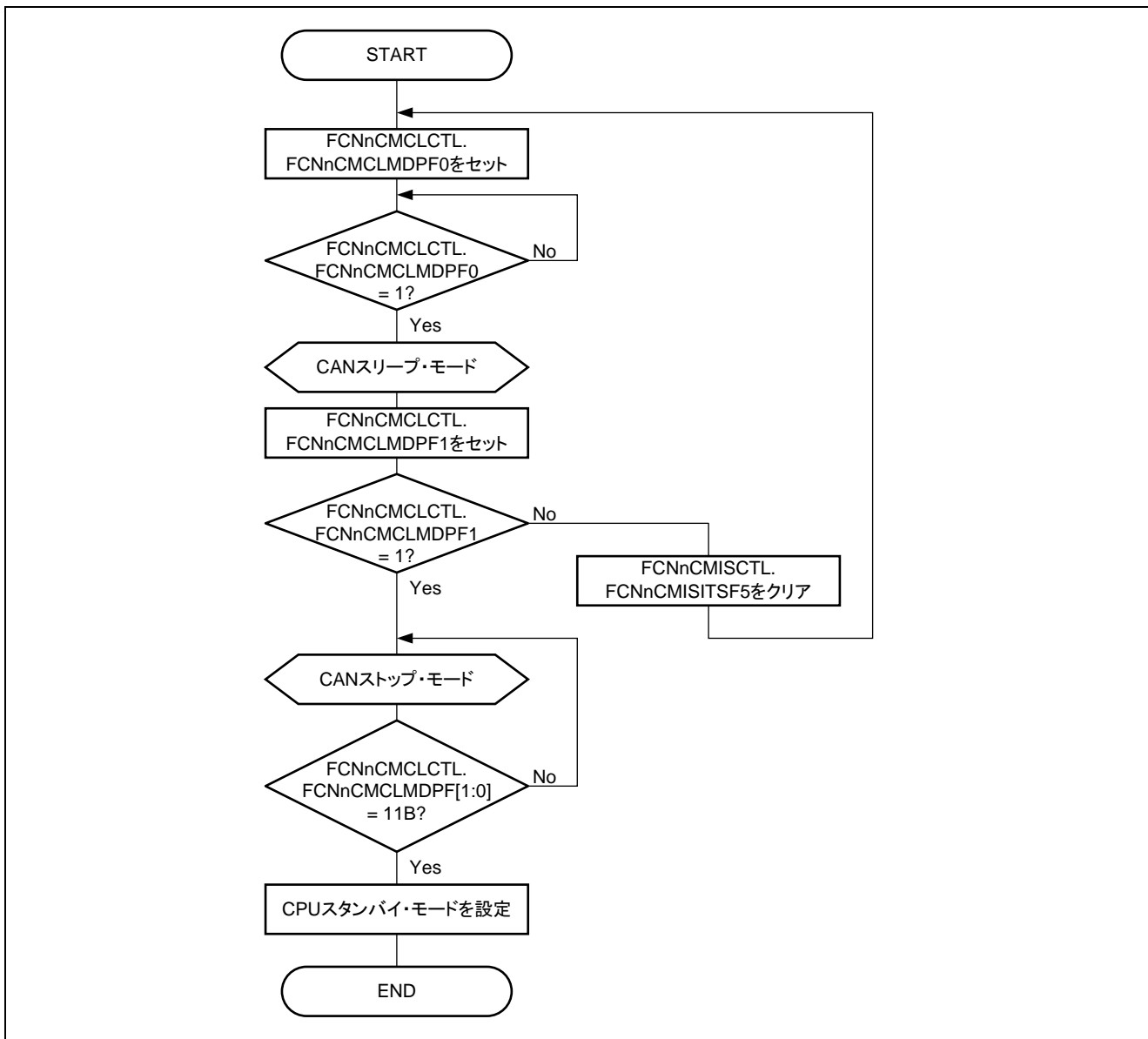


図19.42 CPUスタンバイの設定 (FCNストップ・モードから)

注意 FCNストップ・モードは、FCNnCMCLCTL.FCNnCMCLMDPF[1:0]を01Bに設定することによってのみ解除することができます。FCNバスの状態の変化によってFCNストップ・モードが解除されることはありません。

20. CC-Link インタフェース

CC-Link の概略仕様は以下のとおりです。CC-Link に関する詳細仕様については CC-Link 協会の下記 URL を参照してください。

<http://www.cc-link.org/jp/cclink/index.html>

表20.1 CC-Link 概略仕様

| 項目 | 仕様 |
|--------------|--|
| 対応バージョン | Ver.1.10 / Ver.2.00 |
| 対応局種類 | インテリジェントデバイス局、リモートデバイス局 |
| 最大リンク点数 | リモート入出力：各 8192 点、リモートレジスタ：2048 ワード |
| 総スレーブ局数 | 64 局 |
| 通信速度とケーブル総延長 | 10Mbps : 100m 5Mbps : 160m 2.5Mbps : 400m 625kbps : 900m 156kbps : 1200m |
| 通信方式 | ブロードキャストポーリング |

20.1 レジスタ機能

20.1.1 レジスタ一覧

| レジスタ名 | 略号 | アドレス |
|------------------------------|--------|------------|
| CC-Link バス・サイズ制御レジスタ | CCBSC | 400A 4404H |
| CC-Link バス・ブリッジ制御レジスタ 0 | CCSMC0 | 400A 4408H |
| CC-Link バス・ブリッジ制御レジスタ 1 | CCSMC1 | 400A 440CH |
| CC-Link モニタ・レジスタ | CCSMON | BASE+080CH |
| CC-Link RUN LED 制御レジスタ | CCSRUN | BASE+0810H |
| CC-Link リセット・レジスタ | CCRES | BASE+0814H |
| CC-Link リモートデバイス局動作モード設定レジスタ | CCSMD | BASE+0818H |

20.1.2 CC-Link バス・サイズ制御レジスタ (CCBSC)

CCBSC レジスタは、CC-Link (インテリジェントデバイス局、リモートデバイス局) へのアクセスするデータ・バス幅を設定します。CC-Link (インテリジェントデバイス局、リモートデバイス局) を使用時には本レジスタに 0000 5575H を設定してください。

- アクセス 32 ビット単位でリード/ライト可能です。

| | | | | | | | | | | | | | | | | | | | | | | | | | | | | | | | | | |
|-------|-----------|----|----|----|----|----|----|----|----|----|----|----|----|----|----|----|------------------|----|----|----|----|----|---|---|---|---|---|---|---|---|---|---|---------------------------------|
| | 31 | 30 | 29 | 28 | 27 | 26 | 25 | 24 | 23 | 22 | 21 | 20 | 19 | 18 | 17 | 16 | 15 | 14 | 13 | 12 | 11 | 10 | 9 | 8 | 7 | 6 | 5 | 4 | 3 | 2 | 1 | 0 | アドレス |
| CCBSC | 0 | 0 | 0 | 0 | 0 | 0 | 0 | 0 | 0 | 0 | 0 | 0 | 0 | 0 | 0 | 0 | 0 | 0 | 0 | 0 | 0 | 0 | 0 | 0 | 0 | 0 | 0 | 0 | 0 | 0 | 0 | 0 | 400A 4404H 初期値 0000 5555H |
| R/W | 0 | 0 | 0 | 0 | 0 | 0 | 0 | 0 | 0 | 0 | 0 | 0 | 0 | 0 | 0 | 0 | R | W | R | W | R | W | R | W | R | W | R | W | R | W | R | W | |
| ビット位置 | ビット名 | | | | | | | | | | | | | | | | 意味 | | | | | | | | | | | | | | | | |
| 15-0 | CCBSC15-0 | | | | | | | | | | | | | | | | 5575H に設定してください。 | | | | | | | | | | | | | | | | |

20.1.3 CC-Link バス・ブリッジ制御レジスタ 0 (CCSMC0)

CCSMC0 レジスタは、CC-Link (インテリジェントデバイス局) へのアクセス制御を行います。CC-Link (インテリジェントデバイス局) の機能を使用時には必ず 0000 11B1H を設定してください。

- アクセス 32 ビット単位でリード/ライト可能です。

| | | | | | | | | | | | | | | | | | | | | | | | | | | | | | | | | | |
|--------|------------|----|----|----|----|----|----|----|----|----|----|----|----|----|----|----|------------------|----|----|----|----|----|---|---|---|---|---|---|---|---|---|---|---------------------------------|
| | 31 | 30 | 29 | 28 | 27 | 26 | 25 | 24 | 23 | 22 | 21 | 20 | 19 | 18 | 17 | 16 | 15 | 14 | 13 | 12 | 11 | 10 | 9 | 8 | 7 | 6 | 5 | 4 | 3 | 2 | 1 | 0 | アドレス |
| CCSMC0 | 0 | 0 | 0 | 0 | 0 | 0 | 0 | 0 | 0 | 0 | 0 | 0 | 0 | 0 | 0 | 0 | 0 | 0 | 0 | 0 | 0 | 0 | 0 | 0 | 0 | 0 | 0 | 0 | 0 | 0 | 0 | 0 | 400A 4408H 初期値 0000 FFFFH |
| R/W | 0 | 0 | 0 | 0 | 0 | 0 | 0 | 0 | 0 | 0 | 0 | 0 | 0 | 0 | 0 | 0 | R | W | R | W | R | W | R | W | R | W | R | W | R | W | R | W | |
| ビット位置 | ビット名 | | | | | | | | | | | | | | | | 意味 | | | | | | | | | | | | | | | | |
| 15-0 | CCSMC015-0 | | | | | | | | | | | | | | | | 11B1H を設定してください。 | | | | | | | | | | | | | | | | |

20.1.4 CC-Link バス・ブリッジ制御レジスタ 1 (CCSMC1)

CCSMC1 レジスタは、CC-Link (リモートデバイス局) へのアクセス制御を行います。CC-Link (リモートデバイス局) の機能を使用時には必ず 0000 1131H を設定してください。

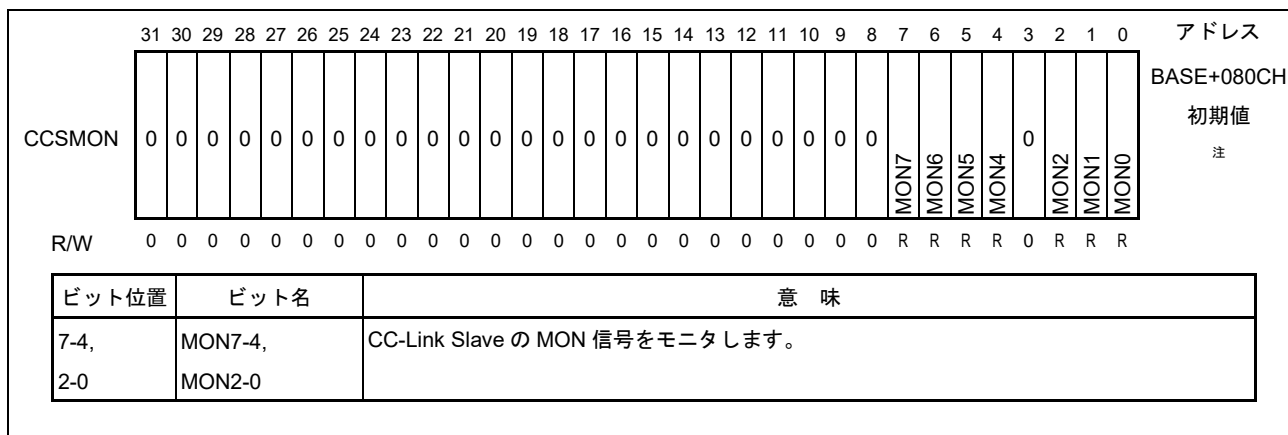
- アクセス 32 ビット単位でリード/ライト可能です。



20.1.5 CC-Link モニタ・レジスタ (CCSMON)

CCSMON レジスタは、CC-Link Slave (リモートデバイス局) の MON 信号をモニタするためのレジスタです。

32/16 ビット単位でリード・アクセスのみ可能です。

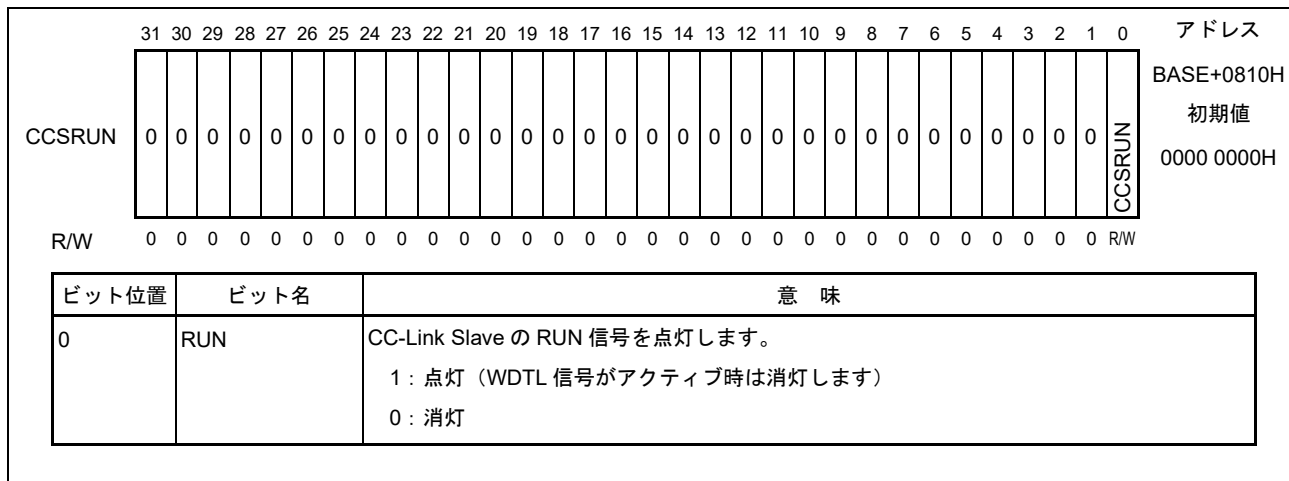


注. 初期値は MON 信号に依存します。

20.1.6 CC-Link Slave RUN LED 制御レジスタ (CCSRUN)

CCSRUN レジスタは、CC-Link Slave (リモートデバイス局) の P26 に兼用した RUN 信号を生成するレジスタです。

32/16 ビット単位でリード/ライト・アクセス可能です。



CCSRUN レジスタ及び CC-Link (インテリジェントデバイス局、リモートデバイス局) RUN 信号とポート端子の回路構成を下図に示します。

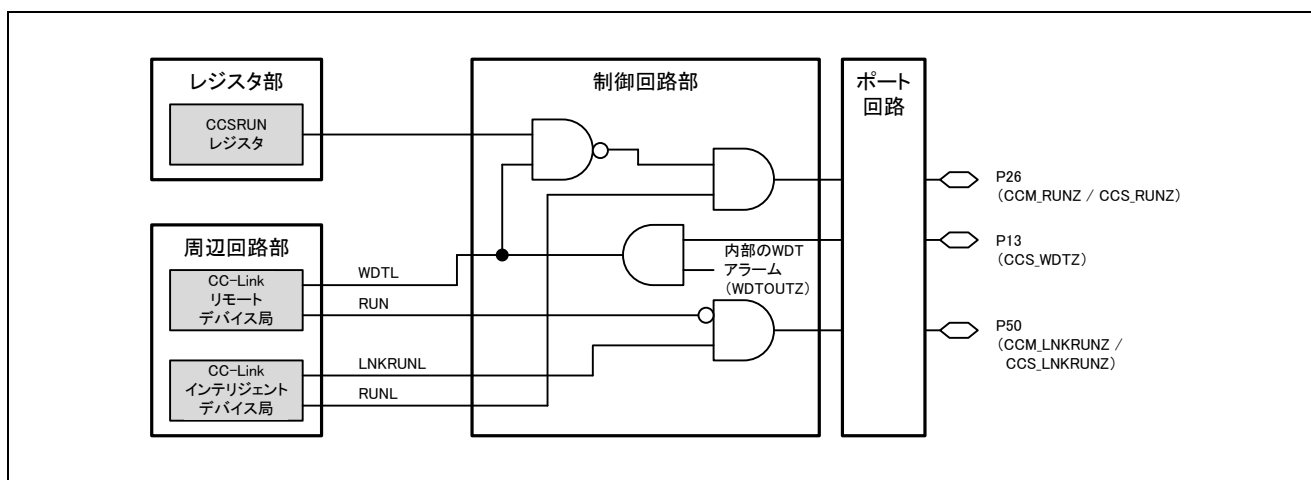


図20.1 CCSRUN レジスタと CC-Link (インテリジェントデバイス局、リモートデバイス局) RUN 信号の構成

20.1.7 CC-Link リセット・レジスタ (CCRES)

CCRES レジスタは、CC-Link (インテリジェントデバイス局、リモートデバイス局) のリセットを生成するレジスタです。初期値は、リセット状態で起動し、ポート機能の動作モード設定後に本レジスタでリセットを解除します。

- アクセス 32ビット単位でリード/ライト可能です。

注意 本レジスタは、システム・プロテクト・コマンド・レジスタ (SYSPCMD) を用いた特定のシーケンスでプロテクトを解除したときのみライト可能です。プロテクト解除手順はシステム・プロテクト・コマンド・レジスタ (SYSPCMD) を参照してください。なお、レジスタの内容を読み出す場合は、特別なシーケンスは必要ありません。

| | | | | | | | | | | | | | | | | | | | | | | | | | | | | | | | | | | | | | |
|-------|----|----|----|----|----|----|----|----|----|----|----|----|----|----|----|----|----|----|----|----|----|----|---|---|---|---|---|---|---|---|---|---|------------|--------|--------|------------|--|
| | 31 | 30 | 29 | 28 | 27 | 26 | 25 | 24 | 23 | 22 | 21 | 20 | 19 | 18 | 17 | 16 | 15 | 14 | 13 | 12 | 11 | 10 | 9 | 8 | 7 | 6 | 5 | 4 | 3 | 2 | 1 | 0 | アドレス | | | | |
| | | | | | | | | | | | | | | | | | | | | | | | | | | | | | | | | | BASE+0814H | | | | |
| | | | | | | | | | | | | | | | | | | | | | | | | | | | | | | | | | 初期値 | | | | |
| CCRES | 0 | 0 | 0 | 0 | 0 | 0 | 0 | 0 | 0 | 0 | 0 | 0 | 0 | 0 | 0 | 0 | 0 | 0 | 0 | 0 | 0 | 0 | 0 | 0 | 0 | 0 | 0 | 0 | 0 | 0 | 0 | 0 | 0 | CCMRES | CCSRES | 0000 0000H | |
| R/W | 0 | 0 | 0 | 0 | 0 | 0 | 0 | 0 | 0 | 0 | 0 | 0 | 0 | 0 | 0 | 0 | 0 | 0 | 0 | 0 | 0 | 0 | 0 | 0 | 0 | 0 | 0 | 0 | 0 | 0 | 0 | 0 | RW | RW | | | |

| ビット位置 | ビット名 | 意味 |
|-------|--------|--|
| 1 | CCMRES | CC-Link (インテリジェントデバイス局) 機能のリセットを解除します。 1: リセット解除状態 0: リセット状態 (初期値) |
| 0 | CCSRES | CC-Link (リモートデバイス局) 機能のリセットを解除します。 1: リセット解除状態 0: リセット状態 (初期値) |

20.1.8 CC-Link Slave 動作モード設定レジスタ (CCSMD)

CCSMD レジスタは、CC-Link (リモートデバイス局) の動作モードを設定するレジスタです。外部端子の設定を有効にするか、本レジスタの値を使用するかは 14-8 ビットで選択します。

- 32/16 ビット単位でリード/ライト・アクセス可能です。

| | | | | | | | | | | | | | | | | | | | | | | | | | | | | | | | | | | | | | | | | | | | | | | | | | | | | | | | | | | | | | | | | | | | | | | | | |
|-------|---|---------|--|---|---|---|---|---|---|---|---|---|---|---|---|---|------------|-----------|-----------|--------|--------|--------|--------|---|---------|--------|--------|-----|-----|-----|-----|---|---|---|---|---|---|--|--|--|--|--|--|--|--|--|--|--|--|--|--|--|--|--|------------|-----------|-----------|--------|--------|--------|--------|---|---------|--------|--------|-----|-----|-----|-----|--|--|---------------------------------|
| | 31 30 29 28 27 26 25 24 23 22 21 20 19 18 17 16 15 14 13 12 11 10 9 8 7 6 5 4 3 2 1 0 | | アドレス | | | | | | | | | | | | | | | | | | | | | | | | | | | | | | | | | | | | | | | | | | | | | | | | | | | | | | | | | | | | | | | | | | | | | |
| CCSMD | <table border="1" style="width: 100%; height: 100%; border-collapse: collapse;"> <tr> <td style="width: 10%;">0</td><td style="width: 10%;">0</td><td style="width: 10%;">0</td><td style="width: 10%;">0</td><td style="width: 10%;">0</td><td style="width: 10%;">0</td><td style="width: 10%;">0</td><td style="width: 10%;">0</td><td style="width: 10%;">0</td><td style="width: 10%;">0</td><td style="width: 10%;">0</td><td style="width: 10%;">0</td><td style="width: 10%;">0</td><td style="width: 10%;">0</td><td style="width: 10%;">0</td><td style="width: 10%;">0</td><td style="width: 10%;">0</td><td style="width: 10%;">0</td><td style="width: 10%;">0</td><td style="width: 10%;">0</td><td style="width: 10%;">0</td><td style="width: 10%;">0</td><td style="width: 10%;">0</td><td style="width: 10%;">0</td><td style="width: 10%;">0</td><td style="width: 10%;">0</td><td style="width: 10%;">0</td><td style="width: 10%;">0</td><td style="width: 10%;">0</td><td style="width: 10%;">0</td><td style="width: 10%;">0</td><td style="width: 10%;">0</td><td style="width: 10%;">0</td><td style="width: 10%;">0</td><td style="width: 10%;">0</td><td style="width: 10%;">0</td> </tr> <tr> <td></td><td></td><td></td><td></td><td></td><td></td><td></td><td></td><td></td><td></td><td></td><td></td><td></td><td></td><td></td><td></td><td></td><td style="text-align: center;">IOTENSUSEL</td><td style="text-align: center;">SENYU1SEL</td><td style="text-align: center;">SENYU0SEL</td><td style="text-align: center;">BS4SEL</td><td style="text-align: center;">BS3SEL</td><td style="text-align: center;">BS2SEL</td><td style="text-align: center;">BS1SEL</td><td style="text-align: center;">0</td><td style="text-align: center;">IOTENSU</td><td style="text-align: center;">SENYU1</td><td style="text-align: center;">SENYU0</td><td style="text-align: center;">BS4</td><td style="text-align: center;">BS3</td><td style="text-align: center;">BS2</td><td style="text-align: center;">BS1</td><td></td><td></td> </tr> </table> | 0 | 0 | 0 | 0 | 0 | 0 | 0 | 0 | 0 | 0 | 0 | 0 | 0 | 0 | 0 | 0 | 0 | 0 | 0 | 0 | 0 | 0 | 0 | 0 | 0 | 0 | 0 | 0 | 0 | 0 | 0 | 0 | 0 | 0 | 0 | 0 | | | | | | | | | | | | | | | | | | IOTENSUSEL | SENYU1SEL | SENYU0SEL | BS4SEL | BS3SEL | BS2SEL | BS1SEL | 0 | IOTENSU | SENYU1 | SENYU0 | BS4 | BS3 | BS2 | BS1 | | | BASE+0818H 初期値 0000 0000H |
| 0 | 0 | 0 | 0 | 0 | 0 | 0 | 0 | 0 | 0 | 0 | 0 | 0 | 0 | 0 | 0 | 0 | 0 | 0 | 0 | 0 | 0 | 0 | 0 | 0 | 0 | 0 | 0 | 0 | 0 | 0 | 0 | 0 | 0 | 0 | 0 | | | | | | | | | | | | | | | | | | | | | | | | | | | | | | | | | | | | | |
| | | | | | | | | | | | | | | | | | IOTENSUSEL | SENYU1SEL | SENYU0SEL | BS4SEL | BS3SEL | BS2SEL | BS1SEL | 0 | IOTENSU | SENYU1 | SENYU0 | BS4 | BS3 | BS2 | BS1 | | | | | | | | | | | | | | | | | | | | | | | | | | | | | | | | | | | | | | | | | |
| R/W | 0 0 0 0 0 0 0 0 0 0 0 0 0 0 0 0 0 R/W R/W R/W R/W R/W R/W R/W R/W R/W R/W R/W R/W R/W R/W R/W R/W R/W R/W R/W | | | | | | | | | | | | | | | | | | | | | | | | | | | | | | | | | | | | | | | | | | | | | | | | | | | | | | | | | | | | | | | | | | | | | | | |
| | ビット位置 | ビット名 | 意味 | | | | | | | | | | | | | | | | | | | | | | | | | | | | | | | | | | | | | | | | | | | | | | | | | | | | | | | | | | | | | | | | | | | | | |
| 14-8 | | xxSEL | 外部端子の設定を有効にするか、本レジスタの設定を有効にするかを選択します。 1 : 本レジスタの設定を有効 0 : 外部端子の設定を有効 | | | | | | | | | | | | | | | | | | | | | | | | | | | | | | | | | | | | | | | | | | | | | | | | | | | | | | | | | | | | | | | | | | | | | |
| 6 | | IOTENSU | IOTENSU 端子の値を設定します。 | | | | | | | | | | | | | | | | | | | | | | | | | | | | | | | | | | | | | | | | | | | | | | | | | | | | | | | | | | | | | | | | | | | | | |
| 5 | | SENYU1 | SENYU1 端子の値を設定します。 | | | | | | | | | | | | | | | | | | | | | | | | | | | | | | | | | | | | | | | | | | | | | | | | | | | | | | | | | | | | | | | | | | | | | |
| 4 | | SENYU0 | SENYU0 端子の値を設定します。 | | | | | | | | | | | | | | | | | | | | | | | | | | | | | | | | | | | | | | | | | | | | | | | | | | | | | | | | | | | | | | | | | | | | | |
| 3 | | BS4 | BS4 端子の値を設定します。 | | | | | | | | | | | | | | | | | | | | | | | | | | | | | | | | | | | | | | | | | | | | | | | | | | | | | | | | | | | | | | | | | | | | | |
| 2 | | BS3 | BS3 端子の値を設定します。 | | | | | | | | | | | | | | | | | | | | | | | | | | | | | | | | | | | | | | | | | | | | | | | | | | | | | | | | | | | | | | | | | | | | | |
| 1 | | BS2 | BS2 端子の値を設定します。 | | | | | | | | | | | | | | | | | | | | | | | | | | | | | | | | | | | | | | | | | | | | | | | | | | | | | | | | | | | | | | | | | | | | | |
| 0 | | BS1 | BS1 端子の値を設定します。 | | | | | | | | | | | | | | | | | | | | | | | | | | | | | | | | | | | | | | | | | | | | | | | | | | | | | | | | | | | | | | | | | | | | | |

21. システム・レジスタ (APB 周辺レジスタ領域)

R-IN32M3 シリーズに搭載しているシステム・レジスタです。外部マイコン・インタフェースからのアクセスは可能です。また外部マイコン・インタフェースのバス幅を 16 ビットで使用する場合には、一部のレジスタにはアクセスできないものがあります。詳しくは、21.1 「レジスタ一覧」を参照ください。

注意 各レジスタのアドレスの記載は、ベース・アドレスからの相対アドレスで記載しています。
 外部マイコン・インタフェースからアクセスする場合には D_0000H 番地、また CPU および DMA コントローラからのアクセスは、4001_0000H 番地がベース・アドレスになります。

- ・ CPU および DMA コントローラからのアクセスの場合
 BASE = 4001_0000H
- ・ 外部マイコン・インタフェースからのアクセスの場合
 BASE = D_0000H

21.1 レジスタ一覧

| レジスタ名 | 略号 | アドレス | プロテクト対象 | 操作可能なサイズ | | 外部 MCU 操作 |
|-------------------------|---------------|------------|---------|----------|----|-----------|
| | | | | 16 | 32 | |
| 動作モード・モニタ・レジスタ | MDMNT | BASE+0000H | — | ○ | ○ | ○ |
| IDCODE レジスタ | IDCODE | BASE+0004H | — | × | ○ | ○ |
| バージョン・レジスタ | RINVER | BASE+0008H | — | ○ | ○ | ○ |
| ウォッチドック・タイマ入力クロック選択レジスタ | WDTCLKCFG | BASE+0180H | ○ | × | ○ | × |
| CPURESET レジスタ | CPURESET | BASE+0210H | ○ | ○ | ○ | ○ |
| システム・プロテクト・コマンド・レジスタ | SYSPCMD | BASE+0300H | — | ○ | ○ | ○ |
| HW-RTOS リセット・レジスタ | RTOS_SOFTTRST | BASE+0400H | ○ | × | ○ | ○ |
| タイマ入力機能選択レジスタ | SELCNT | BASE+0500H | ○ | × | ○ | × |
| タイマ・トリガ要因レジスタ 0 | TMTFR0 | BASE+0530H | ○ | × | ○ | × |
| タイマ・トリガ要因レジスタ 1 | TMTFR1 | BASE+0534H | ○ | × | ○ | × |
| タイマ・トリガ要因レジスタ 2 | TMTFR2 | BASE+0538H | ○ | × | ○ | × |
| タイマ・トリガ要因レジスタ 3 | TMTFR3 | BASE+053CH | ○ | × | ○ | × |
| ノイズ・フィルタ設定レジスタ 0 | NFC0 | BASE+0700H | ○ | × | ○ | × |
| ノイズ・フィルタ設定レジスタ 1 | NFC1 | BASE+0704H | ○ | × | ○ | × |
| ノイズ・フィルタ設定レジスタ 2 | NFC2 | BASE+0708H | ○ | × | ○ | × |
| ノイズ・フィルタ設定レジスタ 3 | NFC3 | BASE+070CH | ○ | × | ○ | × |
| 外部割込みモード・レジスタ 0 | INTM0 | BASE+0710H | ○ | × | ○ | × |
| 外部割込みモード・レジスタ 1 | INTM1 | BASE+0714H | ○ | × | ○ | × |
| 外部割込みモード・レジスタ 2 | INTM2 | BASE+0718H | ○ | × | ○ | × |

| レジスタ名 | 略号 | アドレス | プロテク ト対象 | 操作可能 なサイズ | | 外部MCU操作 |
|--------------------|-----------|------------|-------------|--------------|----|---------|
| | | | | 16 | 32 | |
| スクラッチ・レジスタ 0 | SCRATCH0 | BASE+0900H | — | ○ | ○ | ○ |
| スクラッチ・レジスタ 1 | SCRATCH1 | BASE+0904H | — | ○ | ○ | ○ |
| スクラッチ・レジスタ 2 | SCRATCH2 | BASE+0908H | — | ○ | ○ | ○ |
| スクラッチ・レジスタ 3 | SCRATCH3 | BASE+090CH | — | ○ | ○ | ○ |
| スクラッチ・レジスタ 4 | SCRATCH4 | BASE+0910H | — | ○ | ○ | ○ |
| スクラッチ・レジスタ 5 | SCRATCH5 | BASE+0914H | — | ○ | ○ | ○ |
| スクラッチ・レジスタ 6 | SCRATCH6 | BASE+0918H | — | ○ | ○ | ○ |
| スクラッチ・レジスタ 7 | SCRATCH7 | BASE+091CH | — | ○ | ○ | ○ |
| スクラッチ・レジスタ 8 | SCRATCH8 | BASE+0920H | — | ○ | ○ | ○ |
| スクラッチ・レジスタ 9 | SCRATCH9 | BASE+0924H | — | ○ | ○ | ○ |
| スクラッチ・レジスタ A | SCRATCHA | BASE+0928H | — | ○ | ○ | ○ |
| スクラッチ・レジスタ B | SCRATCHB | BASE+092CH | — | ○ | ○ | ○ |
| スクラッチ・レジスタ C | SCRATCHC | BASE+0930H | — | ○ | ○ | ○ |
| スクラッチ・レジスタ D | SCRATCHD | BASE+0934H | — | ○ | ○ | ○ |
| トリガ同期ポート制御モード・レジスタ | RPTRGMD | BASE+0A00H | ○ | × | ○ | × |
| トリガ同期ポート要因レジスタ 0 | RP0TFR | BASE+0A30H | ○ | × | ○ | × |
| トリガ同期ポート要因レジスタ 1 | RP1TFR | BASE+0A34H | ○ | × | ○ | × |
| トリガ同期ポート要因レジスタ 2 | RP2TFR | BASE+0A38H | ○ | × | ○ | × |
| トリガ同期ポート要因レジスタ 3 | RP3TFR | BASE+0A3CH | ○ | × | ○ | × |
| CPU バス動作モード・レジスタ | CPUBUSMD | BASE+0214H | — | ○ | ○ | ○ |
| SRAMブリッジ選択レジスタ | SRAMBRSEL | BASE+0804H | ○ | ○ | ○ | ○ |

21.2 動作モード・モニタ・レジスタ (MDMNT)

動作モード・モニタ・レジスタは、外部端子からの設定レベルをモニタすることができます。
また、R-IN32M3-EC、R-IN32M3-CL を識別することができます。

- アクセス 32ビット/16ビット単位でリード可能です。

| | | | | | | | | | | | | | | | | | | | | | | | | | | | | | | | | | | |
|-------|-----|----|----|----|----|----|----|----|----|----|----|----|----|----|----|----|----|-----|-----|-----|------|-----|---------|---|-------|-------|-------|---------|---------|---------|-----------|----------|---------|---------------------------|
| | | 31 | 30 | 29 | 28 | 27 | 26 | 25 | 24 | 23 | 22 | 21 | 20 | 19 | 18 | 17 | 16 | 15 | 14 | 13 | 12 | 11 | 10 | 9 | 8 | 7 | 6 | 5 | 4 | 3 | 2 | 1 | 0 | アドレス |
| MDMNT | | 0 | 0 | 0 | 0 | 0 | 0 | 0 | 0 | 0 | 0 | 0 | 0 | 0 | 0 | 0 | 0 | RFU | RFU | RFU | MODE | RFU | MEMCSEL | 0 | BOOT1 | BOOT0 | OSCTH | JTAGSEL | HWRZSEL | HIFSYNC | ADMUXMODE | MEMIFSEL | BUS32EN | BASE+0000H 初期値 端子設定 |
| | R/W | R | 0 | 0 | 0 | 0 | 0 | 0 | 0 | 0 | 0 | 0 | 0 | 0 | 0 | 0 | 0 | R | R | R | R | R | R | R | 0 | R | R | R | R | R | R | R | R | R |

| ビット位置 | ビット名 | 意味 |
|----------|---|--|
| 15-13,11 | RFU | Reserved (Xが読み出されます。) |
| 12 | MODE | R-IN32M3-CL では、“1”を読み出します。 R-IN32M3-EC では、“0”を読み出します。 |
| 10,8-0 | MEMCSEL BOOT1, BOOT0, OSCTH, JTAGSEL, HWRZSEL, HIFSYNC, ADMUXMODE MEMIFSEL BUS32EN | 動作モード設定端子のレベルを読み出します。 ダイナミックに変化しますが、動作中の変更は禁止です。 |
| 30-16,9 | — | Reserved (0が読み出されます。) |

21.3 IDCODE レジスタ (IDCODE)

R-IN32M3 の識別レジスタです。リードすると ASCII コードで RIN1 がリードできます。

- アクセス 32ビット単位でリードのみ可能です。

| | | | | | | | | | | | | | | | | | | | | | | | | | | | | | | | | | | |
|--------|----------|----------|----------|----------|----------|----------|----------|----------|----------|----------|----------|----------|----------|----------|----------|----------|----------|----------|----------|----------|----------|----------|---------|---------|---------|---------|---------|---------|---------|---------|---------|---------|---------------------------------|------|
| | | 31 | 30 | 29 | 28 | 27 | 26 | 25 | 24 | 23 | 22 | 21 | 20 | 19 | 18 | 17 | 16 | 15 | 14 | 13 | 12 | 11 | 10 | 9 | 8 | 7 | 6 | 5 | 4 | 3 | 2 | 1 | 0 | アドレス |
| IDCODE | IDCODE31 | IDCODE30 | IDCODE29 | IDCODE28 | IDCODE27 | IDCODE26 | IDCODE25 | IDCODE24 | IDCODE23 | IDCODE22 | IDCODE21 | IDCODE20 | IDCODE19 | IDCODE18 | IDCODE17 | IDCODE16 | IDCODE15 | IDCODE14 | IDCODE13 | IDCODE12 | IDCODE11 | IDCODE10 | IDCODE9 | IDCODE8 | IDCODE7 | IDCODE6 | IDCODE5 | IDCODE4 | IDCODE3 | IDCODE2 | IDCODE1 | IDCODE0 | BASE+0004H 初期値 5249 4E31H | |
| | R/W | R | R | R | R | R | R | R | R | R | R | R | R | R | R | R | R | R | R | R | R | R | R | R | R | R | R | R | R | R | R | R | R | |

| ビット位置 | ビット名 | 意味 |
|-------|------------|---|
| 31-0 | IDCODE31-0 | R-IN32M3 の識別レジスタです。リードすると ASCII コードで RIN1 がリードできます。 |

21.4 バージョン・レジスタ (RINVER)

R-IN32M3 のバージョンを識別するためのレジスタです。リードすると 0000 0002H がリードできます。

- アクセス 32 ビット/16 ビット単位でリード可能です。

| | | 31 | 30 | 29 | 28 | 27 | 26 | 25 | 24 | 23 | 22 | 21 | 20 | 19 | 18 | 17 | 16 | 15 | 14 | 13 | 12 | 11 | 10 | 9 | 8 | 7 | 6 | 5 | 4 | 3 | 2 | 1 | 0 | アドレス |
|--------|------------|---|----------|----------|----------|----------|----------|----------|----------|----------|----------|----------|----------|----------|----------|----------|----------|----------|----------|----------|----------|----------|----------|---------|---------|---------|---------|---------|---------|---------|---------|---------|---------|------------|
| RINVER | | RINVER31 | RINVER30 | RINVER29 | RINVER28 | RINVER27 | RINVER26 | RINVER25 | RINVER24 | RINVER23 | RINVER22 | RINVER21 | RINVER20 | RINVER19 | RINVER18 | RINVER17 | RINVER16 | RINVER15 | RINVER14 | RINVER13 | RINVER12 | RINVER11 | RINVER10 | RINVER9 | RINVER8 | RINVER7 | RINVER6 | RINVER5 | RINVER4 | RINVER3 | RINVER2 | RINVER1 | RINVER0 | BASE+0008H |
| | R/W | R | R | R | R | R | R | R | R | R | R | R | R | R | R | R | R | R | R | R | R | R | R | R | R | R | R | R | R | R | R | R | R | R |
| ビット位置 | ビット名 | 意味 | | | | | | | | | | | | | | | | | | | | | | | | | | | | | | | | |
| 31-0 | RINVER31-0 | R-IN32M3 のバージョンを識別するためのレジスタです。 リードすると 0000 0002H がリードできます。 | | | | | | | | | | | | | | | | | | | | | | | | | | | | | | | | |

備考 旧製品では本レジスタから 0000 0001H がリードできます。

旧製品に関しては「1.1 R-IN32M3 シリーズの型名一覧」を参照してください。

21.5 ウォッチドッグ・タイマ入力クロック選択レジスタ (WDTCLKCFG)

ウォッチドッグ・タイマへのタイマ・カウント用クロックの分周比を選択します。

- アクセス 32ビット単位でリード/ライト可能です。

注意 本レジスタは、システム・プロテクト・コマンド・レジスタ (SYSPCMD) を用いた特定のシーケンスでプロテクトを解除したときのみライト可能です。プロテクト解除手順はシステム・プロテクト・コマンド・レジスタ (SYSPCMD) を参照してください。なお、レジスタの内容を読み出す場合は、特別なシーケンスは必要ありません。

| | | | | | | | | | | | | | | | | | | | | | | | | | | | | | | | | | | | | | | | | | | | | | | | | | | | | | | | | | | | | | | | |
|-----------|---|---|---------|---|---|---|---|---|---|---|---|---|---|---|---|---|---|---|---|---|---|---|---|---|---|---|---|---|---|---|---|---|----|----|---------|---------|---------|---------|--|--|--|--|--|--|--|--|--|--|--|--|--|--|--|--|--|--|--|--|--|--|--|--|---------------------------------|
| | 31 30 29 28 27 26 25 24 23 22 21 20 19 18 17 16 15 14 13 12 11 10 9 8 7 6 5 4 3 2 1 0 | | アドレス | | | | | | | | | | | | | | | | | | | | | | | | | | | | | | | | | | | | | | | | | | | | | | | | | | | | | | | | | | | | |
| WDTCLKCFG | <table style="width: 100%; height: 100%; border-collapse: collapse;"> <tr> <td style="width: 20px; text-align: center;">0</td><td style="width: 20px; text-align: center;">0</td><td style="width: 20px; text-align: center;">0</td><td style="width: 20px; text-align: center;">0</td><td style="width: 20px; text-align: center;">0</td><td style="width: 20px; text-align: center;">0</td><td style="width: 20px; text-align: center;">0</td><td style="width: 20px; text-align: center;">0</td><td style="width: 20px; text-align: center;">0</td><td style="width: 20px; text-align: center;">0</td><td style="width: 20px; text-align: center;">0</td><td style="width: 20px; text-align: center;">0</td><td style="width: 20px; text-align: center;">0</td><td style="width: 20px; text-align: center;">0</td><td style="width: 20px; text-align: center;">0</td><td style="width: 20px; text-align: center;">0</td><td style="width: 20px; text-align: center;">0</td><td style="width: 20px; text-align: center;">0</td><td style="width: 20px; text-align: center;">0</td><td style="width: 20px; text-align: center;">0</td><td style="width: 20px; text-align: center;">0</td><td style="width: 20px; text-align: center;">0</td><td style="width: 20px; text-align: center;">0</td><td style="width: 20px; text-align: center;">0</td><td style="width: 20px; text-align: center;">0</td><td style="width: 20px; text-align: center;">0</td><td style="width: 20px; text-align: center;">0</td><td style="width: 20px; text-align: center;">0</td><td style="width: 20px; text-align: center;">0</td><td style="width: 20px; text-align: center;">0</td><td style="width: 20px; text-align: center;">0</td><td style="width: 20px; text-align: center;">0</td><td style="width: 20px; text-align: center;">0</td> </tr> <tr> <td style="text-align: center;">WDTCNF3</td><td style="text-align: center;">WDTCNF2</td><td style="text-align: center;">WDTCNF1</td><td style="text-align: center;">WDTCNF0</td><td colspan="24"></td> </tr> </table> | 0 | 0 | 0 | 0 | 0 | 0 | 0 | 0 | 0 | 0 | 0 | 0 | 0 | 0 | 0 | 0 | 0 | 0 | 0 | 0 | 0 | 0 | 0 | 0 | 0 | 0 | 0 | 0 | 0 | 0 | 0 | 0 | 0 | WDTCNF3 | WDTCNF2 | WDTCNF1 | WDTCNF0 | | | | | | | | | | | | | | | | | | | | | | | | | BASE+0180H 初期値 0000 0000H |
| 0 | 0 | 0 | 0 | 0 | 0 | 0 | 0 | 0 | 0 | 0 | 0 | 0 | 0 | 0 | 0 | 0 | 0 | 0 | 0 | 0 | 0 | 0 | 0 | 0 | 0 | 0 | 0 | 0 | 0 | 0 | 0 | 0 | | | | | | | | | | | | | | | | | | | | | | | | | | | | | | | |
| WDTCNF3 | WDTCNF2 | WDTCNF1 | WDTCNF0 | | | | | | | | | | | | | | | | | | | | | | | | | | | | | | | | | | | | | | | | | | | | | | | | | | | | | | | | | | | | |
| R/W | <table style="width: 100%; height: 100%; border-collapse: collapse;"> <tr> <td style="width: 20px; text-align: center;">0</td><td style="width: 20px; text-align: center;">0</td><td style="width: 20px; text-align: center;">0</td><td style="width: 20px; text-align: center;">0</td><td style="width: 20px; text-align: center;">0</td><td style="width: 20px; text-align: center;">0</td><td style="width: 20px; text-align: center;">0</td><td style="width: 20px; text-align: center;">0</td><td style="width: 20px; text-align: center;">0</td><td style="width: 20px; text-align: center;">0</td><td style="width: 20px; text-align: center;">0</td><td style="width: 20px; text-align: center;">0</td><td style="width: 20px; text-align: center;">0</td><td style="width: 20px; text-align: center;">0</td><td style="width: 20px; text-align: center;">0</td><td style="width: 20px; text-align: center;">0</td><td style="width: 20px; text-align: center;">0</td><td style="width: 20px; text-align: center;">0</td><td style="width: 20px; text-align: center;">0</td><td style="width: 20px; text-align: center;">0</td><td style="width: 20px; text-align: center;">0</td><td style="width: 20px; text-align: center;">0</td><td style="width: 20px; text-align: center;">0</td><td style="width: 20px; text-align: center;">0</td><td style="width: 20px; text-align: center;">0</td><td style="width: 20px; text-align: center;">0</td><td style="width: 20px; text-align: center;">0</td><td style="width: 20px; text-align: center;">0</td><td style="width: 20px; text-align: center;">0</td><td style="width: 20px; text-align: center;">0</td><td style="width: 20px; text-align: center;">0</td><td style="width: 20px; text-align: center;">0</td><td style="width: 20px; text-align: center;">0</td><td style="width: 20px; text-align: center;">RW</td><td style="width: 20px; text-align: center;">RW</td><td style="width: 20px; text-align: center;">RW</td><td style="width: 20px; text-align: center;">RW</td> </tr> </table> | 0 | 0 | 0 | 0 | 0 | 0 | 0 | 0 | 0 | 0 | 0 | 0 | 0 | 0 | 0 | 0 | 0 | 0 | 0 | 0 | 0 | 0 | 0 | 0 | 0 | 0 | 0 | 0 | 0 | 0 | 0 | 0 | 0 | RW | RW | RW | RW | | | | | | | | | | | | | | | | | | | | | | | | | |
| 0 | 0 | 0 | 0 | 0 | 0 | 0 | 0 | 0 | 0 | 0 | 0 | 0 | 0 | 0 | 0 | 0 | 0 | 0 | 0 | 0 | 0 | 0 | 0 | 0 | 0 | 0 | 0 | 0 | 0 | 0 | 0 | 0 | RW | RW | RW | RW | | | | | | | | | | | | | | | | | | | | | | | | | | | |
| ビット位置 | ビット名 | 意味 | | | | | | | | | | | | | | | | | | | | | | | | | | | | | | | | | | | | | | | | | | | | | | | | | | | | | | | | | | | | | |
| 31-4 | — | Reserved (ライトは0を書き込んでください。リードは0が読み出されず。) | | | | | | | | | | | | | | | | | | | | | | | | | | | | | | | | | | | | | | | | | | | | | | | | | | | | | | | | | | | | | |
| 3-0 | WDTCNF3- WDTCNF0 | ウォッチドッグ・タイマへの供給クロック選択設定 0000 : HCLK/32 0001 : HCLK/64 0010 : HCLK/128 0011 : HCLK/256 0100 : HCLK/512 0101 : HCLK/1024 0110 : HCLK/2048 0111 : HCLK/4096 1000 : HCLK/8192 上記以外 : 設定禁止 | | | | | | | | | | | | | | | | | | | | | | | | | | | | | | | | | | | | | | | | | | | | | | | | | | | | | | | | | | | | | |

21.6 CPURESET レジスタ (CPURESET)

ホスト・ブート時に、ホスト CPU から R-IN32M3 の Cortex-M3 CPU のリセット解除を行います。
 BOOT1, BOOT0 端子の設定により、リセット解除後の初期値が異なります。本レジスタでリセット解除を行えますが、再度 CPU リセット状態にすることはできません。

- アクセス 32 ビット単位/16 ビット単位でリード/ライト可能です。

注意 1. 本レジスタは、システム・プロテクト・コマンド・レジスタ (SYSPCMD) を用いた特定のシーケンスでプロテクトを解除したときのみライト可能です。プロテクト解除手順はシステム・プロテクト・コマンド・レジスタ (SYSPCMD) を参照してください。なお、レジスタの内容を読み出す場合は、特別なシーケンスは必要ありません。

| | | | | | | | | | | | | | | | | | | | | | | | | | | | | | | | | | | | |
|----------|----|----|----|----|----|----|----|----|----|----|----|----|----|----|----|----|----|----|----|----|----|----|---|---|---|---|---|---|---|---|---|---|------|------------|--|
| | 31 | 30 | 29 | 28 | 27 | 26 | 25 | 24 | 23 | 22 | 21 | 20 | 19 | 18 | 17 | 16 | 15 | 14 | 13 | 12 | 11 | 10 | 9 | 8 | 7 | 6 | 5 | 4 | 3 | 2 | 1 | 0 | アドレス | | |
| CPURESET | 0 | 0 | 0 | 0 | 0 | 0 | 0 | 0 | 0 | 0 | 0 | 0 | 0 | 0 | 0 | 0 | 0 | 0 | 0 | 0 | 0 | 0 | 0 | 0 | 0 | 0 | 0 | 0 | 0 | 0 | 0 | 0 | 0 | BASE+0210H | |
| | | | | | | | | | | | | | | | | | | | | | | | | | | | | | | | | | 初期値 | | |
| | | | | | | | | | | | | | | | | | | | | | | | | | | | | | | | | | 注 | | |
| R/W | 0 | 0 | 0 | 0 | 0 | 0 | 0 | 0 | 0 | 0 | 0 | 0 | 0 | 0 | 0 | 0 | 0 | 0 | 0 | 0 | 0 | 0 | 0 | 0 | 0 | 0 | 0 | 0 | 0 | 0 | 0 | 0 | 0 | R/W | |

| ビット位置 | ビット名 | 意味 |
|-------|-------|---|
| 31-1 | — | Reserved (ライトは0を書き込んでください。リードは0が読み出されず。) |
| 0 | RESET | R-IN32M3 の Cortex-M3 CPU のリセット解除を行います。 0 : CPU リセット中 1 : CPU リセット解除 |

注. BOOT1, BOOT0 端子の状態で、初期値が変わります。

| BOOT1, BOOT0 | 初期値 |
|--------------|-----|
| 00 | 1 |
| 01 | 1 |
| 10 | 0 |
| 11 | 1 |

21.7 システム・プロテクト・コマンド・レジスタ (SYSPCMD)

SYSPCMD レジスタは、プログラムの暴走などにより応用システムが不用意に停止しないように、システムに重大な影響を与える可能性があるレジスタへの書き込み動作に対してプロテクションを施すために使用する 32 ビット・レジスタです。SYSPCMD レジスタは、32/16 ビット単位でリード/ライト・アクセス可能です。

プロテクト対象レジスタには PROT ビットをセット (1)しないと、対象レジスタへの書き込みが行えません。

SYSPCMD レジスタにセット (1) する場合には、以下のシーケンスでの書き込みのみ受け付けられます。クリア (0) もしくはリードする場合には、特別なシーケンス等はありません。

- アクセス 32 ビット/16 ビット単位でリード/ライト可能です。

| | | |
|---------|---|-------------------|
| | 31 30 29 28 27 26 25 24 23 22 21 20 19 18 17 16 15 14 13 12 11 10 9 8 7 6 5 4 3 2 1 0 | アドレス |
| SYSPCMD | 0 | BASE+0300H |
| | R/W 0 | 初期値 0000 0000H |
| | | PROT |

| ビット位置 | ビット名 | 意味 |
|-------|------|--|
| 31-1 | — | Reserved (ライトは 0 を書き込んでください。リードは 0 が読み出されます。) |
| 0 | PROT | プロテクト対象レジスタへのライト・アクセスを許可します。 1: ライト・アクセス許可 0: ライト・アクセス禁止 (プロテクト状態) |

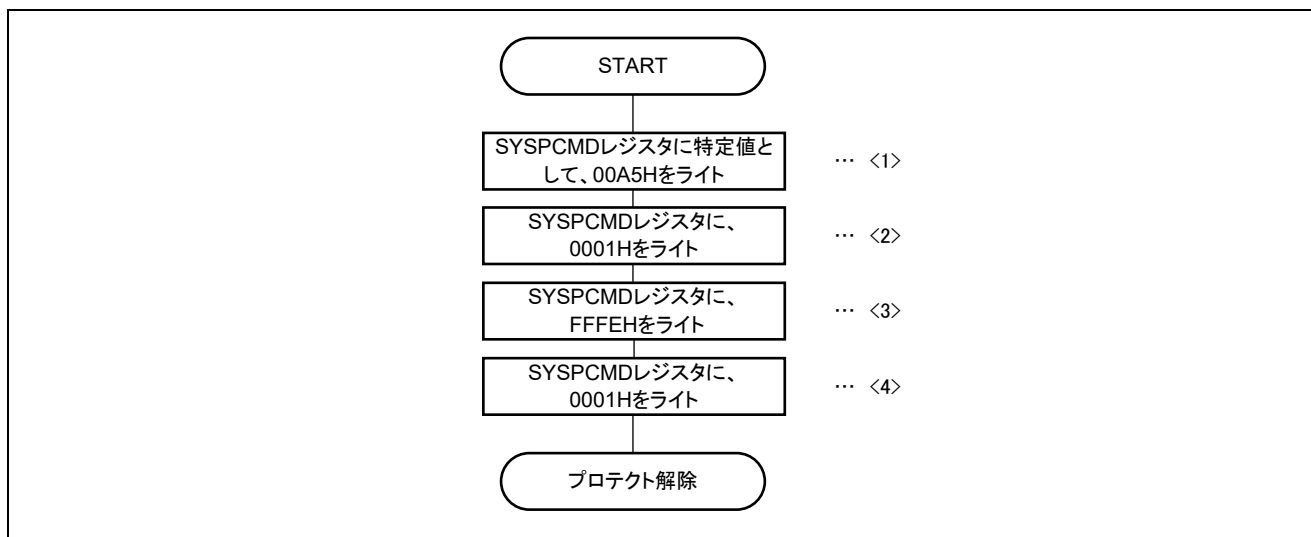


図21.1 プロテクト解除シーケンス

注意 1 <1>、<2>、<3>では、レジスタへの書き込みは行われていません。
2 対象レジスタへのライト完了後は、必ず本ビットをクリア (0:プロテクト設定) してください。

21.8 HW-RTOS リセット・レジスタ (RTOS_SOFTRST)

HW-RTOS および GbEtherMAC 領域をソフトウェアでリセットするためのレジスタです。

32 ビット単位でライト・アクセスのみ可能です。

注意 本レジスタは、システム・プロテクト・コマンド・レジスタ (SYSPCMD) を用いた特定のシーケンスでプロテクトを解除したときのみライト可能です。プロテクト解除手順はシステム・プロテクト・コマンド・レジスタ (SYSPCMD) を参照してください。なお、レジスタの内容を読み出す場合は、特別なシーケンスは必要ありません。

| | | | | | | | | | | | | | | | | | | | | | | | | | | | | | | | | | | |
|---------|---|------|---|---|---|---|---|---|---|---|---|---|---|---|---|---|---|---|---|---|---|---|---|---|---|---|---|---|---|---|-------|---|------------|-------------------|
| | 31 30 29 28 27 26 25 24 23 22 21 20 19 18 17 16 15 14 13 12 11 10 9 8 7 6 5 4 3 2 1 0 | アドレス | | | | | | | | | | | | | | | | | | | | | | | | | | | | | | | | |
| RTOS_ | <table border="1" style="width: 100%; height: 20px;"> <tr> <td style="width: 16.6%;">0</td><td style="width: 16.6%;">0</td><td style="width: 16.6%;">0</td><td style="width: 16.6%;">0</td><td style="width: 16.6%;">0</td><td style="width: 16.6%;">0</td><td style="width: 16.6%;">0</td><td style="width: 16.6%;">0</td><td style="width: 16.6%;">0</td><td style="width: 16.6%;">0</td><td style="width: 16.6%;">0</td><td style="width: 16.6%;">0</td><td style="width: 16.6%;">0</td><td style="width: 16.6%;">0</td><td style="width: 16.6%;">0</td><td style="width: 16.6%;">0</td><td style="width: 16.6%;">0</td><td style="width: 16.6%;">0</td><td style="width: 16.6%;">0</td><td style="width: 16.6%;">0</td><td style="width: 16.6%;">0</td><td style="width: 16.6%;">0</td><td style="width: 16.6%;">0</td><td style="width: 16.6%;">0</td><td style="width: 16.6%;">0</td><td style="width: 16.6%;">0</td><td style="width: 16.6%;">0</td><td style="width: 16.6%;">0</td><td style="width: 16.6%;">0</td><td style="width: 16.6%;">0</td><td style="width: 16.6%;">0</td> </tr> </table> | 0 | 0 | 0 | 0 | 0 | 0 | 0 | 0 | 0 | 0 | 0 | 0 | 0 | 0 | 0 | 0 | 0 | 0 | 0 | 0 | 0 | 0 | 0 | 0 | 0 | 0 | 0 | 0 | 0 | 0 | 0 | BASE+0400H | |
| 0 | 0 | 0 | 0 | 0 | 0 | 0 | 0 | 0 | 0 | 0 | 0 | 0 | 0 | 0 | 0 | 0 | 0 | 0 | 0 | 0 | 0 | 0 | 0 | 0 | 0 | 0 | 0 | 0 | 0 | 0 | | | | |
| SOFTRST | <table border="1" style="width: 100%; height: 20px;"> <tr> <td style="width: 16.6%;">0</td><td style="width: 16.6%;">0</td><td style="width: 16.6%;">0</td><td style="width: 16.6%;">0</td><td style="width: 16.6%;">0</td><td style="width: 16.6%;">0</td><td style="width: 16.6%;">0</td><td style="width: 16.6%;">0</td><td style="width: 16.6%;">0</td><td style="width: 16.6%;">0</td><td style="width: 16.6%;">0</td><td style="width: 16.6%;">0</td><td style="width: 16.6%;">0</td><td style="width: 16.6%;">0</td><td style="width: 16.6%;">0</td><td style="width: 16.6%;">0</td><td style="width: 16.6%;">0</td><td style="width: 16.6%;">0</td><td style="width: 16.6%;">0</td><td style="width: 16.6%;">0</td><td style="width: 16.6%;">0</td><td style="width: 16.6%;">0</td><td style="width: 16.6%;">0</td><td style="width: 16.6%;">0</td><td style="width: 16.6%;">0</td><td style="width: 16.6%;">0</td><td style="width: 16.6%;">0</td><td style="width: 16.6%;">0</td><td style="width: 16.6%;">0</td><td style="width: 16.6%;">0</td><td style="width: 16.6%;">0</td><td style="width: 16.6%; text-align: center; font-weight: bold;">OSRST</td> </tr> </table> | 0 | 0 | 0 | 0 | 0 | 0 | 0 | 0 | 0 | 0 | 0 | 0 | 0 | 0 | 0 | 0 | 0 | 0 | 0 | 0 | 0 | 0 | 0 | 0 | 0 | 0 | 0 | 0 | 0 | 0 | 0 | OSRST | 初期値 0000 0001H |
| 0 | 0 | 0 | 0 | 0 | 0 | 0 | 0 | 0 | 0 | 0 | 0 | 0 | 0 | 0 | 0 | 0 | 0 | 0 | 0 | 0 | 0 | 0 | 0 | 0 | 0 | 0 | 0 | 0 | 0 | 0 | OSRST | | | |
| R/W | 0 RW | | | | | | | | | | | | | | | | | | | | | | | | | | | | | | | | | |

| ビット位置 | ビット名 | 意味 |
|-------|-------|--|
| 31-1 | — | Reserved (ライトは0を書き込んでください。リードは0が読み出されます。) |
| 0 | OSRST | 本ビットに0をライトすることで、HW-RTOS および GbEtherMAC 領域をリセットします。 リセットを解除する場合には、本レジスタに1をライトしてください。 リセット対象は、メモリ・マップの下記3つの領域となります。 4008 0000H~4008 FFFFH : HW-RTOS (64K バイト) 4009 0000H~4009 0FFFH : Giga bit Ether (4K バイト) 4009 1000H~4009 1FFFH : QINT BUFID (4K バイト) |

21.9 タイマ入力選択機能

R-IN32M3では、内蔵32ビット・タイマ・ユニット (TAUJ2) の入力信号を、CANのTSOUT信号および周辺機能の割り込み信号から選択できます。タイマ入力 (TIN0-TIN3) への信号は、SELCNTレジスタおよびTMTFR3-TMTFR0レジスタで選択します。

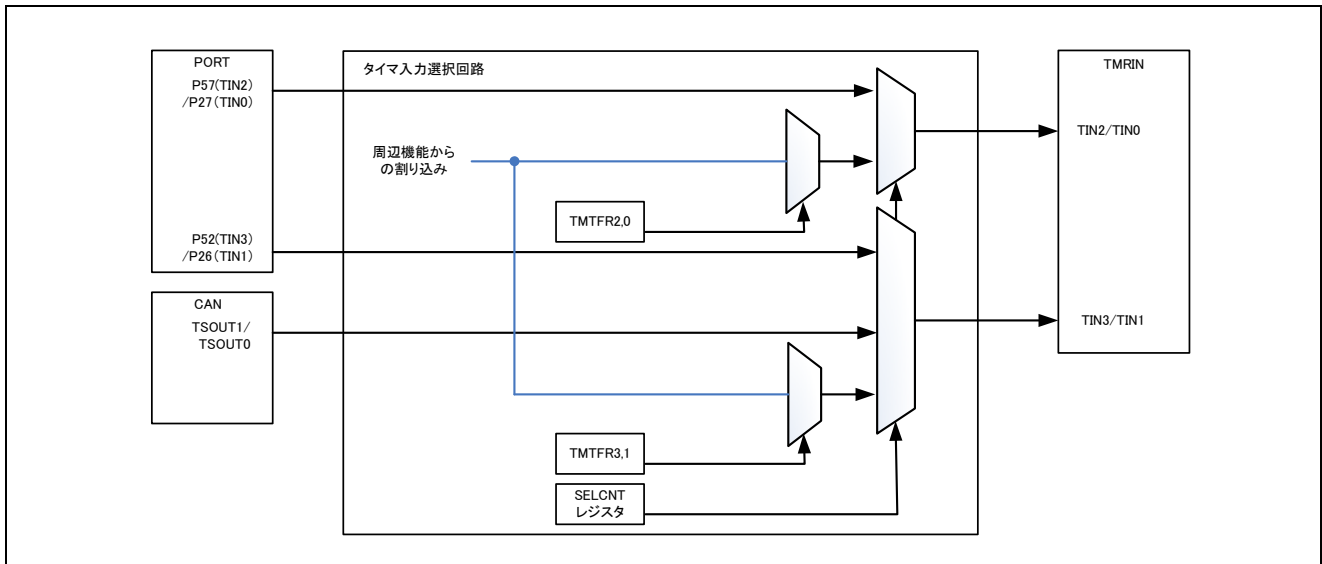


図21.2 タイマ入力選択機能構成

21.9.1 タイマ入力機能選択レジスタ（SELCNT）

SELCNT レジスタは、TAUJ2（4ch）のキャプチャ・トリガ入力のモード選択レジスタです。TINx に、CAN マクロのトリガ・アウトプット信号（TSOUT）を入力することで、CAN のタイム・スタンプ機能をサポートすることができます。また、内蔵周辺割り込みをキャプチャ・トリガとして選択することができます。内蔵周辺割り込みを選択するには、タイマ要因選択レジスタにて設定します。

- アクセス 32 ビット単位でリード／ライト可能です。

注意 本レジスタは、システム・プロテクト・コマンド・レジスタ（SYSPCMD）を用いた特定のシーケンスでプロテクトを解除したときのみライト可能です。プロテクト解除手順はシステム・プロテクト・コマンド・レジスタ（SYSPCMD）を参照してください。なお、レジスタの内容を読み出す場合は、特別なシーケンスは必要ありません。

| SELCNT | 31 | 30 | 29 | 28 | 27 | 26 | 25 | 24 | 23 | 22 | 21 | 20 | 19 | 18 | 17 | 16 | 15 | 14 | 13 | 12 | 11 | 10 | 9 | 8 | 7 | 6 | 5 | 4 | 3 | 2 | 1 | 0 | アドレス | | | | |
|--------|-------------------|------------------------------|--|------------------------|----|----|----|----|----|----|----|----|----|----|----|----|----|----|----|----|----|----|---|---|--------|--------|--------|--------|--------|--------|--------|--------|---------------------------------|--|--|--|--|
| | 0 | 0 | 0 | 0 | 0 | 0 | 0 | 0 | 0 | 0 | 0 | 0 | 0 | 0 | 0 | 0 | 0 | 0 | 0 | 0 | 0 | 0 | 0 | 0 | ISEL31 | ISEL30 | ISEL21 | ISEL20 | ISEL11 | ISEL10 | ISEL01 | ISEL00 | BASE+0500H 初期値 0000 0000H | | | | |
| R/W | 0 | 0 | 0 | 0 | 0 | 0 | 0 | 0 | 0 | 0 | 0 | 0 | 0 | 0 | 0 | 0 | 0 | 0 | 0 | 0 | 0 | 0 | 0 | 0 | RW | RW | RW | RW | RW | RW | RW | RW | | | | | |
| ビット位置 | ビット名 | | 意味 | | | | | | | | | | | | | | | | | | | | | | | | | | | | | | | | | | |
| 31-8 | — | | Reserved（ライトは0を書き込んでください。リードは0が読み出されます。） | | | | | | | | | | | | | | | | | | | | | | | | | | | | | | | | | | |
| 7, 6 | ISEL31, ISEL30 | TIN3（TAUJ2 ch3）入力信号選択を指定します。 | | | | | | | | | | | | | | | | | | | | | | | | | | | | | | | | | | | |
| | | ISEL31 | ISEL30 | TIN3 入力信号選択（TAUJ ch3） | | | | | | | | | | | | | | | | | | | | | | | | | | | | | | | | | |
| | | 0 | 0 | TIN3（P52 端子） | | | | | | | | | | | | | | | | | | | | | | | | | | | | | | | | | |
| | | 0 | 1 | TMFTR3 レジスタで選択した割り込み信号 | | | | | | | | | | | | | | | | | | | | | | | | | | | | | | | | | |
| | | 1 | 0 | CAN1 の TSOUT 信号 | | | | | | | | | | | | | | | | | | | | | | | | | | | | | | | | | |
| 1 | 1 | 設定禁止（00 と同じ） | | | | | | | | | | | | | | | | | | | | | | | | | | | | | | | | | | | |
| 5, 4 | ISEL21, ISEL20 | TIN2（TAUJ2 ch2）入力信号選択を指定します。 | | | | | | | | | | | | | | | | | | | | | | | | | | | | | | | | | | | |
| | | ISEL21 | ISEL20 | TIN2 入力信号選択（TAUJ ch2） | | | | | | | | | | | | | | | | | | | | | | | | | | | | | | | | | |
| | | 0 | 0 | TIN2（P57 端子） | | | | | | | | | | | | | | | | | | | | | | | | | | | | | | | | | |
| | | 0 | 1 | TMFTR2 レジスタで選択した割り込み信号 | | | | | | | | | | | | | | | | | | | | | | | | | | | | | | | | | |
| | | 1 | 0 | 設定禁止（00 と同じ） | | | | | | | | | | | | | | | | | | | | | | | | | | | | | | | | | |
| 1 | 1 | 設定禁止（00 と同じ） | | | | | | | | | | | | | | | | | | | | | | | | | | | | | | | | | | | |

| ビット位置 | ビット名 | 意味 | | | | | | | | | | | | | | | |
|--------|-------------------|---|--------|--------|------------------------|---|---|---------------|---|---|------------------------|---|---|-----------------|---|---|---------------|
| 3,2 | ISEL11, ISEL10 | TIN1 (TAUJ2 ch1) 入力信号選択を指定します。 <table border="1"> <thead> <tr> <th>ISEL11</th> <th>ISEL10</th> <th>TIN1 入力信号選択 (TAUJ ch1)</th> </tr> </thead> <tbody> <tr> <td>0</td> <td>0</td> <td>TIN1 (P26 端子)</td> </tr> <tr> <td>0</td> <td>1</td> <td>TMTFR1 レジスタで選択した割り込み信号</td> </tr> <tr> <td>1</td> <td>0</td> <td>CAN0 の TSOUT 信号</td> </tr> <tr> <td>1</td> <td>1</td> <td>設定禁止 (00 と同じ)</td> </tr> </tbody> </table> | ISEL11 | ISEL10 | TIN1 入力信号選択 (TAUJ ch1) | 0 | 0 | TIN1 (P26 端子) | 0 | 1 | TMTFR1 レジスタで選択した割り込み信号 | 1 | 0 | CAN0 の TSOUT 信号 | 1 | 1 | 設定禁止 (00 と同じ) |
| ISEL11 | ISEL10 | TIN1 入力信号選択 (TAUJ ch1) | | | | | | | | | | | | | | | |
| 0 | 0 | TIN1 (P26 端子) | | | | | | | | | | | | | | | |
| 0 | 1 | TMTFR1 レジスタで選択した割り込み信号 | | | | | | | | | | | | | | | |
| 1 | 0 | CAN0 の TSOUT 信号 | | | | | | | | | | | | | | | |
| 1 | 1 | 設定禁止 (00 と同じ) | | | | | | | | | | | | | | | |
| 1,0 | ISEL01, ISEL00 | TIN0 (TAUJ2 ch0) 入力信号選択を指定します。 <table border="1"> <thead> <tr> <th>ISEL01</th> <th>ISEL00</th> <th>TIN0 入力信号選択 (TAUJ ch0)</th> </tr> </thead> <tbody> <tr> <td>0</td> <td>0</td> <td>TIN0 (P27 端子)</td> </tr> <tr> <td>0</td> <td>1</td> <td>TMTFR0 レジスタで選択した割り込み信号</td> </tr> <tr> <td>1</td> <td>0</td> <td>設定禁止 (00 と同じ)</td> </tr> <tr> <td>1</td> <td>1</td> <td>設定禁止 (00 と同じ)</td> </tr> </tbody> </table> | ISEL01 | ISEL00 | TIN0 入力信号選択 (TAUJ ch0) | 0 | 0 | TIN0 (P27 端子) | 0 | 1 | TMTFR0 レジスタで選択した割り込み信号 | 1 | 0 | 設定禁止 (00 と同じ) | 1 | 1 | 設定禁止 (00 と同じ) |
| ISEL01 | ISEL00 | TIN0 入力信号選択 (TAUJ ch0) | | | | | | | | | | | | | | | |
| 0 | 0 | TIN0 (P27 端子) | | | | | | | | | | | | | | | |
| 0 | 1 | TMTFR0 レジスタで選択した割り込み信号 | | | | | | | | | | | | | | | |
| 1 | 0 | 設定禁止 (00 と同じ) | | | | | | | | | | | | | | | |
| 1 | 1 | 設定禁止 (00 と同じ) | | | | | | | | | | | | | | | |

21.9.2 タイマ・トリガ要因レジスタ (TMTFR0-3)

TMTFR レジスタに用意された割り込み要求信号から、任意の1本の割り込み信号を選択して、タイマの TIN 入力に割り当てることができます。割り込み信号の選択は、タイマ・トリガ要因レジスタ (TMTFR0-TMTFR3) で行います。

- アクセス 32ビット単位でリード/ライト可能です。

注意 1. 本レジスタは、システム・プロテクト・コマンド・レジスタ (SYSPCMD) を用いた特定のシーケンスでプロテクトを解除したときのみライト可能です。プロテクト解除手順はシステム・プロテクト・コマンド・レジスタ (SYSPCMD) を参照してください。なお、レジスタの内容を読み出す場合は、特別なシーケンスは必要ありません。

2. 本レジスタを使用する場合には、TAUJ2 の TAUJ2TPS レジスタでのプリスケアラ設定は、最速の 0000B (PCLK/2⁰) を設定してください。

| | | | |
|--------|---|--|--|
| | 31 30 29 28 27 26 25 24 23 22 21 20 19 18 17 16 15 14 13 12 11 10 9 8 7 6 5 4 3 2 1 0 | | アドレス BASE+0530H +4n 初期値 0000 0000H |
| TMTFRn | 0 IFC6 IFC5 IFC4 IFC3 IFC2 IFC1 IFC0 | | |
| R/W | 0 R/W R/W R/W R/W R/W R/W R/W | | |

| ビット位置 | ビット名 | 意味 | | | | | | | | | | | | | | | | | | | | | | | | | | | | |
|-----------|--------------------|---|-----------|-------------------|-----|---------------|---------|----------------|-----|--------------------|-----|--------------------|-----|--------------------|-----|--------------------|-----|---------------|-----|---------------|-----|---------------|-----|---------------|-----|-------------------|-----|-------------------|-----|-----------------|
| 31-7 | — | Reserved (ライトは0を書き込んでください。リードは0が読み出されず。) | | | | | | | | | | | | | | | | | | | | | | | | | | | | |
| 6-0 | IFC6-IFC0 | タイマ・チャンネル n のトリガ要因を選択します。 <table border="1" style="width:100%; margin-top: 10px; border-collapse: collapse;"> <thead> <tr> <th style="width:15%;">IFC6-IFC0</th> <th style="width:85%;">タイマ・カウント・トリガ要因の選択</th> </tr> </thead> <tbody> <tr> <td>00H</td> <td>タイマ・トリガ要因をマスク</td> </tr> <tr> <td>01H-03H</td> <td>Reserve (設定禁止)</td> </tr> <tr> <td>04H</td> <td>TAUJ2 チャンネル 0 割り込み</td> </tr> <tr> <td>05H</td> <td>TAUJ2 チャンネル 1 割り込み</td> </tr> <tr> <td>06H</td> <td>TAUJ2 チャンネル 2 割り込み</td> </tr> <tr> <td>07H</td> <td>TAUJ2 チャンネル 3 割り込み</td> </tr> <tr> <td>08H</td> <td>UARTJ0 送信割り込み</td> </tr> <tr> <td>09H</td> <td>UARTJ0 受信割り込み</td> </tr> <tr> <td>0AH</td> <td>UARTJ1 送信割り込み</td> </tr> <tr> <td>0BH</td> <td>UARTJ1 受信割り込み</td> </tr> <tr> <td>0CH</td> <td>CSIH0 通信ステータス割り込み</td> </tr> <tr> <td>0DH</td> <td>CSIH0 受信ステータス割り込み</td> </tr> <tr> <td>0EH</td> <td>CSIH0 ジョブ完了割り込み</td> </tr> </tbody> </table> | IFC6-IFC0 | タイマ・カウント・トリガ要因の選択 | 00H | タイマ・トリガ要因をマスク | 01H-03H | Reserve (設定禁止) | 04H | TAUJ2 チャンネル 0 割り込み | 05H | TAUJ2 チャンネル 1 割り込み | 06H | TAUJ2 チャンネル 2 割り込み | 07H | TAUJ2 チャンネル 3 割り込み | 08H | UARTJ0 送信割り込み | 09H | UARTJ0 受信割り込み | 0AH | UARTJ1 送信割り込み | 0BH | UARTJ1 受信割り込み | 0CH | CSIH0 通信ステータス割り込み | 0DH | CSIH0 受信ステータス割り込み | 0EH | CSIH0 ジョブ完了割り込み |
| IFC6-IFC0 | タイマ・カウント・トリガ要因の選択 | | | | | | | | | | | | | | | | | | | | | | | | | | | | | |
| 00H | タイマ・トリガ要因をマスク | | | | | | | | | | | | | | | | | | | | | | | | | | | | | |
| 01H-03H | Reserve (設定禁止) | | | | | | | | | | | | | | | | | | | | | | | | | | | | | |
| 04H | TAUJ2 チャンネル 0 割り込み | | | | | | | | | | | | | | | | | | | | | | | | | | | | | |
| 05H | TAUJ2 チャンネル 1 割り込み | | | | | | | | | | | | | | | | | | | | | | | | | | | | | |
| 06H | TAUJ2 チャンネル 2 割り込み | | | | | | | | | | | | | | | | | | | | | | | | | | | | | |
| 07H | TAUJ2 チャンネル 3 割り込み | | | | | | | | | | | | | | | | | | | | | | | | | | | | | |
| 08H | UARTJ0 送信割り込み | | | | | | | | | | | | | | | | | | | | | | | | | | | | | |
| 09H | UARTJ0 受信割り込み | | | | | | | | | | | | | | | | | | | | | | | | | | | | | |
| 0AH | UARTJ1 送信割り込み | | | | | | | | | | | | | | | | | | | | | | | | | | | | | |
| 0BH | UARTJ1 受信割り込み | | | | | | | | | | | | | | | | | | | | | | | | | | | | | |
| 0CH | CSIH0 通信ステータス割り込み | | | | | | | | | | | | | | | | | | | | | | | | | | | | | |
| 0DH | CSIH0 受信ステータス割り込み | | | | | | | | | | | | | | | | | | | | | | | | | | | | | |
| 0EH | CSIH0 ジョブ完了割り込み | | | | | | | | | | | | | | | | | | | | | | | | | | | | | |

備考. n = 0-3

| ビット位置 | ビット名 | 意味 | | | | | | | | | | | | | | | | | | | | | | | | | | | | | | | | | | | | | | | | | | | | | | | | | | | | | | | | | | | | | | | | | | | | |
|-----------|--------------------------------|---|-----------|-------------------|-----|-----------------|-----|-------------------|-----|-------------------|-----|-----------------|-----|----------------------|-----|----------------------|-----|-----------|-----|-----------|-----|------------------------|-----|-----------|-----|-----------|-----|------------------------|-----|-------------------------|-----|-------------------------|-----|-------------------------|-----|-------------------------|-----|---------------------------|----------|----------------|-----|----------------------------|-----|--------------------------------|-----|--------------------------------|-----|-----------------------|-----|------------------|-----|------------------|-----|------------------------------|-----|--------------------|-----|----------------|-----|-------------------|-----|-----------------------|-----|-----------------------|----------|----------------|-----|-------------------|-----|-------------------|
| 6-0 | IFC6-IFC0 | タイマ・チャンネルnのトリガ要因を選択します。 | | | | | | | | | | | | | | | | | | | | | | | | | | | | | | | | | | | | | | | | | | | | | | | | | | | | | | | | | | | | | | | | | | | | |
| | | <table border="1"> <thead> <tr> <th>IFC6-IFC0</th> <th>タイマ・カウント・トリガ要因の選択</th> </tr> </thead> <tbody> <tr><td>0EH</td><td>CSIH0 ジョブ完了割り込み</td></tr> <tr><td>0FH</td><td>CSIH1 通信ステータス割り込み</td></tr> <tr><td>10H</td><td>CSIH1 受信ステータス割り込み</td></tr> <tr><td>11H</td><td>CSIH1 ジョブ完了割り込み</td></tr> <tr><td>12H</td><td>IICB0 データ送受信割り込み要求信号</td></tr> <tr><td>13H</td><td>IICB1 データ送受信割り込み要求信号</td></tr> <tr><td>14H</td><td>FCN0 受信完了</td></tr> <tr><td>15H</td><td>FCN0 送信完了</td></tr> <tr><td>16H</td><td>FCN0 スリープ・ウェイクアップ/送信中断</td></tr> <tr><td>17H</td><td>FCN1 受信完了</td></tr> <tr><td>18H</td><td>FCN1 送信完了</td></tr> <tr><td>19H</td><td>FCN1 スリープ・ウェイクアップ/送信中断</td></tr> <tr><td>1AH</td><td>汎用 DMAC チャンネル0 転送完了割り込み</td></tr> <tr><td>1BH</td><td>汎用 DMAC チャンネル1 転送完了割り込み</td></tr> <tr><td>1CH</td><td>汎用 DMAC チャンネル2 転送完了割り込み</td></tr> <tr><td>1DH</td><td>汎用 DMAC チャンネル3 転送完了割り込み</td></tr> <tr><td>1EH</td><td>リアルタイム・ポート用 DMAC 転送完了割り込み</td></tr> <tr><td>1FH, 20H</td><td>Reserve (設定禁止)</td></tr> <tr><td>21H</td><td>EtherCAT 割り込み^注</td></tr> <tr><td>22H</td><td>EtherCAT SOF 割り込み^注</td></tr> <tr><td>23H</td><td>EtherCAT EOF 割り込み^注</td></tr> <tr><td>24H</td><td>Inter-Buffer DMA 転送完了</td></tr> <tr><td>25H</td><td>Ether PHY 割り込み 0</td></tr> <tr><td>26H</td><td>Ether PHY 割り込み 1</td></tr> <tr><td>27H</td><td>Ether MII マネージメント・アクセス完了割り込み</td></tr> <tr><td>28H</td><td>Ether ポーズ・パケット送信完了</td></tr> <tr><td>29H</td><td>Ether 送信完了割り込み</td></tr> <tr><td>2AH</td><td>Ether SWITCH 割り込み</td></tr> <tr><td>2BH</td><td>Ether SWITCH DLR 割り込み</td></tr> <tr><td>2CH</td><td>Ether SWITCH SEC 割り込み</td></tr> <tr><td>2DH, 2EH</td><td>Reserve (設定禁止)</td></tr> <tr><td>2FH</td><td>Ether MACDMA 受信完了</td></tr> <tr><td>30H</td><td>Ether MACDMA 送信完了</td></tr> </tbody> </table> | IFC6-IFC0 | タイマ・カウント・トリガ要因の選択 | 0EH | CSIH0 ジョブ完了割り込み | 0FH | CSIH1 通信ステータス割り込み | 10H | CSIH1 受信ステータス割り込み | 11H | CSIH1 ジョブ完了割り込み | 12H | IICB0 データ送受信割り込み要求信号 | 13H | IICB1 データ送受信割り込み要求信号 | 14H | FCN0 受信完了 | 15H | FCN0 送信完了 | 16H | FCN0 スリープ・ウェイクアップ/送信中断 | 17H | FCN1 受信完了 | 18H | FCN1 送信完了 | 19H | FCN1 スリープ・ウェイクアップ/送信中断 | 1AH | 汎用 DMAC チャンネル0 転送完了割り込み | 1BH | 汎用 DMAC チャンネル1 転送完了割り込み | 1CH | 汎用 DMAC チャンネル2 転送完了割り込み | 1DH | 汎用 DMAC チャンネル3 転送完了割り込み | 1EH | リアルタイム・ポート用 DMAC 転送完了割り込み | 1FH, 20H | Reserve (設定禁止) | 21H | EtherCAT 割り込み ^注 | 22H | EtherCAT SOF 割り込み ^注 | 23H | EtherCAT EOF 割り込み ^注 | 24H | Inter-Buffer DMA 転送完了 | 25H | Ether PHY 割り込み 0 | 26H | Ether PHY 割り込み 1 | 27H | Ether MII マネージメント・アクセス完了割り込み | 28H | Ether ポーズ・パケット送信完了 | 29H | Ether 送信完了割り込み | 2AH | Ether SWITCH 割り込み | 2BH | Ether SWITCH DLR 割り込み | 2CH | Ether SWITCH SEC 割り込み | 2DH, 2EH | Reserve (設定禁止) | 2FH | Ether MACDMA 受信完了 | 30H | Ether MACDMA 送信完了 |
| IFC6-IFC0 | タイマ・カウント・トリガ要因の選択 | | | | | | | | | | | | | | | | | | | | | | | | | | | | | | | | | | | | | | | | | | | | | | | | | | | | | | | | | | | | | | | | | | | | | |
| 0EH | CSIH0 ジョブ完了割り込み | | | | | | | | | | | | | | | | | | | | | | | | | | | | | | | | | | | | | | | | | | | | | | | | | | | | | | | | | | | | | | | | | | | | | |
| 0FH | CSIH1 通信ステータス割り込み | | | | | | | | | | | | | | | | | | | | | | | | | | | | | | | | | | | | | | | | | | | | | | | | | | | | | | | | | | | | | | | | | | | | | |
| 10H | CSIH1 受信ステータス割り込み | | | | | | | | | | | | | | | | | | | | | | | | | | | | | | | | | | | | | | | | | | | | | | | | | | | | | | | | | | | | | | | | | | | | | |
| 11H | CSIH1 ジョブ完了割り込み | | | | | | | | | | | | | | | | | | | | | | | | | | | | | | | | | | | | | | | | | | | | | | | | | | | | | | | | | | | | | | | | | | | | | |
| 12H | IICB0 データ送受信割り込み要求信号 | | | | | | | | | | | | | | | | | | | | | | | | | | | | | | | | | | | | | | | | | | | | | | | | | | | | | | | | | | | | | | | | | | | | | |
| 13H | IICB1 データ送受信割り込み要求信号 | | | | | | | | | | | | | | | | | | | | | | | | | | | | | | | | | | | | | | | | | | | | | | | | | | | | | | | | | | | | | | | | | | | | | |
| 14H | FCN0 受信完了 | | | | | | | | | | | | | | | | | | | | | | | | | | | | | | | | | | | | | | | | | | | | | | | | | | | | | | | | | | | | | | | | | | | | | |
| 15H | FCN0 送信完了 | | | | | | | | | | | | | | | | | | | | | | | | | | | | | | | | | | | | | | | | | | | | | | | | | | | | | | | | | | | | | | | | | | | | | |
| 16H | FCN0 スリープ・ウェイクアップ/送信中断 | | | | | | | | | | | | | | | | | | | | | | | | | | | | | | | | | | | | | | | | | | | | | | | | | | | | | | | | | | | | | | | | | | | | | |
| 17H | FCN1 受信完了 | | | | | | | | | | | | | | | | | | | | | | | | | | | | | | | | | | | | | | | | | | | | | | | | | | | | | | | | | | | | | | | | | | | | | |
| 18H | FCN1 送信完了 | | | | | | | | | | | | | | | | | | | | | | | | | | | | | | | | | | | | | | | | | | | | | | | | | | | | | | | | | | | | | | | | | | | | | |
| 19H | FCN1 スリープ・ウェイクアップ/送信中断 | | | | | | | | | | | | | | | | | | | | | | | | | | | | | | | | | | | | | | | | | | | | | | | | | | | | | | | | | | | | | | | | | | | | | |
| 1AH | 汎用 DMAC チャンネル0 転送完了割り込み | | | | | | | | | | | | | | | | | | | | | | | | | | | | | | | | | | | | | | | | | | | | | | | | | | | | | | | | | | | | | | | | | | | | | |
| 1BH | 汎用 DMAC チャンネル1 転送完了割り込み | | | | | | | | | | | | | | | | | | | | | | | | | | | | | | | | | | | | | | | | | | | | | | | | | | | | | | | | | | | | | | | | | | | | | |
| 1CH | 汎用 DMAC チャンネル2 転送完了割り込み | | | | | | | | | | | | | | | | | | | | | | | | | | | | | | | | | | | | | | | | | | | | | | | | | | | | | | | | | | | | | | | | | | | | | |
| 1DH | 汎用 DMAC チャンネル3 転送完了割り込み | | | | | | | | | | | | | | | | | | | | | | | | | | | | | | | | | | | | | | | | | | | | | | | | | | | | | | | | | | | | | | | | | | | | | |
| 1EH | リアルタイム・ポート用 DMAC 転送完了割り込み | | | | | | | | | | | | | | | | | | | | | | | | | | | | | | | | | | | | | | | | | | | | | | | | | | | | | | | | | | | | | | | | | | | | | |
| 1FH, 20H | Reserve (設定禁止) | | | | | | | | | | | | | | | | | | | | | | | | | | | | | | | | | | | | | | | | | | | | | | | | | | | | | | | | | | | | | | | | | | | | | |
| 21H | EtherCAT 割り込み ^注 | | | | | | | | | | | | | | | | | | | | | | | | | | | | | | | | | | | | | | | | | | | | | | | | | | | | | | | | | | | | | | | | | | | | | |
| 22H | EtherCAT SOF 割り込み ^注 | | | | | | | | | | | | | | | | | | | | | | | | | | | | | | | | | | | | | | | | | | | | | | | | | | | | | | | | | | | | | | | | | | | | | |
| 23H | EtherCAT EOF 割り込み ^注 | | | | | | | | | | | | | | | | | | | | | | | | | | | | | | | | | | | | | | | | | | | | | | | | | | | | | | | | | | | | | | | | | | | | | |
| 24H | Inter-Buffer DMA 転送完了 | | | | | | | | | | | | | | | | | | | | | | | | | | | | | | | | | | | | | | | | | | | | | | | | | | | | | | | | | | | | | | | | | | | | | |
| 25H | Ether PHY 割り込み 0 | | | | | | | | | | | | | | | | | | | | | | | | | | | | | | | | | | | | | | | | | | | | | | | | | | | | | | | | | | | | | | | | | | | | | |
| 26H | Ether PHY 割り込み 1 | | | | | | | | | | | | | | | | | | | | | | | | | | | | | | | | | | | | | | | | | | | | | | | | | | | | | | | | | | | | | | | | | | | | | |
| 27H | Ether MII マネージメント・アクセス完了割り込み | | | | | | | | | | | | | | | | | | | | | | | | | | | | | | | | | | | | | | | | | | | | | | | | | | | | | | | | | | | | | | | | | | | | | |
| 28H | Ether ポーズ・パケット送信完了 | | | | | | | | | | | | | | | | | | | | | | | | | | | | | | | | | | | | | | | | | | | | | | | | | | | | | | | | | | | | | | | | | | | | | |
| 29H | Ether 送信完了割り込み | | | | | | | | | | | | | | | | | | | | | | | | | | | | | | | | | | | | | | | | | | | | | | | | | | | | | | | | | | | | | | | | | | | | | |
| 2AH | Ether SWITCH 割り込み | | | | | | | | | | | | | | | | | | | | | | | | | | | | | | | | | | | | | | | | | | | | | | | | | | | | | | | | | | | | | | | | | | | | | |
| 2BH | Ether SWITCH DLR 割り込み | | | | | | | | | | | | | | | | | | | | | | | | | | | | | | | | | | | | | | | | | | | | | | | | | | | | | | | | | | | | | | | | | | | | | |
| 2CH | Ether SWITCH SEC 割り込み | | | | | | | | | | | | | | | | | | | | | | | | | | | | | | | | | | | | | | | | | | | | | | | | | | | | | | | | | | | | | | | | | | | | | |
| 2DH, 2EH | Reserve (設定禁止) | | | | | | | | | | | | | | | | | | | | | | | | | | | | | | | | | | | | | | | | | | | | | | | | | | | | | | | | | | | | | | | | | | | | | |
| 2FH | Ether MACDMA 受信完了 | | | | | | | | | | | | | | | | | | | | | | | | | | | | | | | | | | | | | | | | | | | | | | | | | | | | | | | | | | | | | | | | | | | | | |
| 30H | Ether MACDMA 送信完了 | | | | | | | | | | | | | | | | | | | | | | | | | | | | | | | | | | | | | | | | | | | | | | | | | | | | | | | | | | | | | | | | | | | | | |

注. R-IN32M3-EC 版のみ使用可能です。

| ビット位置 | ビット名 | 意味 | | | | | | | | | | | | | | | | | | | | | | | | | | | | | | | | | | | | | | | | | | | | | | | | | | | | | | | | | | | | | | | | |
|-----------|-------------------------|---|-----------|-------------------|-----|--------------|-----|----------------|-----|------------------------|-----|------------------------|-----|------------------------|-----|------------------------|-----|------------------------|-----|------------------------|-----|------------------------|-----|------------------------|-----|------------------------|-----|------------------------|-----|-------------------------|-----|-------------------------|-----|-------------------------|-----|-------------------------|-----|-------------------------|-----|-------------------------|-----|-------------------------|-----|-------------------------|-----|-------------------------|-----|-------------------------|-----|-------------------------|-----|-------------------------|-----|-------------------------|-----|-------------------------|-----|-------------------------|-----|-------------------------|-----|-------------------------|-----|-------------------------|-----|-------------------------|
| 6-0 | IFC6-IFC0 | <p>タイマ・チャンネルnのトリガ要因を選択します。</p> <table border="1"> <thead> <tr> <th>IFC6-IFC0</th> <th>タイマ・カウント・トリガ要因の選択</th> </tr> </thead> <tbody> <tr> <td>31H</td> <td>受信フレーム正常割り込み</td> </tr> <tr> <td>32H</td> <td>Reserve (設定禁止)</td> </tr> <tr> <td>33H</td> <td>INTPZ0 入力^注</td> </tr> <tr> <td>34H</td> <td>INTPZ1 入力^注</td> </tr> <tr> <td>35H</td> <td>INTPZ2 入力^注</td> </tr> <tr> <td>36H</td> <td>INTPZ3 入力^注</td> </tr> <tr> <td>37H</td> <td>INTPZ4 入力^注</td> </tr> <tr> <td>38H</td> <td>INTPZ5 入力^注</td> </tr> <tr> <td>39H</td> <td>INTPZ6 入力^注</td> </tr> <tr> <td>3AH</td> <td>INTPZ7 入力^注</td> </tr> <tr> <td>3BH</td> <td>INTPZ8 入力^注</td> </tr> <tr> <td>3CH</td> <td>INTPZ9 入力^注</td> </tr> <tr> <td>3DH</td> <td>INTPZ10 入力^注</td> </tr> <tr> <td>3EH</td> <td>INTPZ11 入力^注</td> </tr> <tr> <td>3FH</td> <td>INTPZ12 入力^注</td> </tr> <tr> <td>40H</td> <td>INTPZ13 入力^注</td> </tr> <tr> <td>41H</td> <td>INTPZ14 入力^注</td> </tr> <tr> <td>42H</td> <td>INTPZ15 入力^注</td> </tr> <tr> <td>43H</td> <td>INTPZ16 入力^注</td> </tr> <tr> <td>44H</td> <td>INTPZ17 入力^注</td> </tr> <tr> <td>45H</td> <td>INTPZ18 入力^注</td> </tr> <tr> <td>46H</td> <td>INTPZ19 入力^注</td> </tr> <tr> <td>47H</td> <td>INTPZ20 入力^注</td> </tr> <tr> <td>48H</td> <td>INTPZ21 入力^注</td> </tr> <tr> <td>49H</td> <td>INTPZ22 入力^注</td> </tr> <tr> <td>4AH</td> <td>INTPZ23 入力^注</td> </tr> <tr> <td>4BH</td> <td>INTPZ24 入力^注</td> </tr> <tr> <td>4CH</td> <td>INTPZ25 入力^注</td> </tr> <tr> <td>4DH</td> <td>INTPZ26 入力^注</td> </tr> <tr> <td>4EH</td> <td>INTPZ27 入力^注</td> </tr> <tr> <td>4FH</td> <td>INTPZ28 入力^注</td> </tr> </tbody> </table> | IFC6-IFC0 | タイマ・カウント・トリガ要因の選択 | 31H | 受信フレーム正常割り込み | 32H | Reserve (設定禁止) | 33H | INTPZ0 入力 ^注 | 34H | INTPZ1 入力 ^注 | 35H | INTPZ2 入力 ^注 | 36H | INTPZ3 入力 ^注 | 37H | INTPZ4 入力 ^注 | 38H | INTPZ5 入力 ^注 | 39H | INTPZ6 入力 ^注 | 3AH | INTPZ7 入力 ^注 | 3BH | INTPZ8 入力 ^注 | 3CH | INTPZ9 入力 ^注 | 3DH | INTPZ10 入力 ^注 | 3EH | INTPZ11 入力 ^注 | 3FH | INTPZ12 入力 ^注 | 40H | INTPZ13 入力 ^注 | 41H | INTPZ14 入力 ^注 | 42H | INTPZ15 入力 ^注 | 43H | INTPZ16 入力 ^注 | 44H | INTPZ17 入力 ^注 | 45H | INTPZ18 入力 ^注 | 46H | INTPZ19 入力 ^注 | 47H | INTPZ20 入力 ^注 | 48H | INTPZ21 入力 ^注 | 49H | INTPZ22 入力 ^注 | 4AH | INTPZ23 入力 ^注 | 4BH | INTPZ24 入力 ^注 | 4CH | INTPZ25 入力 ^注 | 4DH | INTPZ26 入力 ^注 | 4EH | INTPZ27 入力 ^注 | 4FH | INTPZ28 入力 ^注 |
| IFC6-IFC0 | タイマ・カウント・トリガ要因の選択 | | | | | | | | | | | | | | | | | | | | | | | | | | | | | | | | | | | | | | | | | | | | | | | | | | | | | | | | | | | | | | | | | |
| 31H | 受信フレーム正常割り込み | | | | | | | | | | | | | | | | | | | | | | | | | | | | | | | | | | | | | | | | | | | | | | | | | | | | | | | | | | | | | | | | | |
| 32H | Reserve (設定禁止) | | | | | | | | | | | | | | | | | | | | | | | | | | | | | | | | | | | | | | | | | | | | | | | | | | | | | | | | | | | | | | | | | |
| 33H | INTPZ0 入力 ^注 | | | | | | | | | | | | | | | | | | | | | | | | | | | | | | | | | | | | | | | | | | | | | | | | | | | | | | | | | | | | | | | | | |
| 34H | INTPZ1 入力 ^注 | | | | | | | | | | | | | | | | | | | | | | | | | | | | | | | | | | | | | | | | | | | | | | | | | | | | | | | | | | | | | | | | | |
| 35H | INTPZ2 入力 ^注 | | | | | | | | | | | | | | | | | | | | | | | | | | | | | | | | | | | | | | | | | | | | | | | | | | | | | | | | | | | | | | | | | |
| 36H | INTPZ3 入力 ^注 | | | | | | | | | | | | | | | | | | | | | | | | | | | | | | | | | | | | | | | | | | | | | | | | | | | | | | | | | | | | | | | | | |
| 37H | INTPZ4 入力 ^注 | | | | | | | | | | | | | | | | | | | | | | | | | | | | | | | | | | | | | | | | | | | | | | | | | | | | | | | | | | | | | | | | | |
| 38H | INTPZ5 入力 ^注 | | | | | | | | | | | | | | | | | | | | | | | | | | | | | | | | | | | | | | | | | | | | | | | | | | | | | | | | | | | | | | | | | |
| 39H | INTPZ6 入力 ^注 | | | | | | | | | | | | | | | | | | | | | | | | | | | | | | | | | | | | | | | | | | | | | | | | | | | | | | | | | | | | | | | | | |
| 3AH | INTPZ7 入力 ^注 | | | | | | | | | | | | | | | | | | | | | | | | | | | | | | | | | | | | | | | | | | | | | | | | | | | | | | | | | | | | | | | | | |
| 3BH | INTPZ8 入力 ^注 | | | | | | | | | | | | | | | | | | | | | | | | | | | | | | | | | | | | | | | | | | | | | | | | | | | | | | | | | | | | | | | | | |
| 3CH | INTPZ9 入力 ^注 | | | | | | | | | | | | | | | | | | | | | | | | | | | | | | | | | | | | | | | | | | | | | | | | | | | | | | | | | | | | | | | | | |
| 3DH | INTPZ10 入力 ^注 | | | | | | | | | | | | | | | | | | | | | | | | | | | | | | | | | | | | | | | | | | | | | | | | | | | | | | | | | | | | | | | | | |
| 3EH | INTPZ11 入力 ^注 | | | | | | | | | | | | | | | | | | | | | | | | | | | | | | | | | | | | | | | | | | | | | | | | | | | | | | | | | | | | | | | | | |
| 3FH | INTPZ12 入力 ^注 | | | | | | | | | | | | | | | | | | | | | | | | | | | | | | | | | | | | | | | | | | | | | | | | | | | | | | | | | | | | | | | | | |
| 40H | INTPZ13 入力 ^注 | | | | | | | | | | | | | | | | | | | | | | | | | | | | | | | | | | | | | | | | | | | | | | | | | | | | | | | | | | | | | | | | | |
| 41H | INTPZ14 入力 ^注 | | | | | | | | | | | | | | | | | | | | | | | | | | | | | | | | | | | | | | | | | | | | | | | | | | | | | | | | | | | | | | | | | |
| 42H | INTPZ15 入力 ^注 | | | | | | | | | | | | | | | | | | | | | | | | | | | | | | | | | | | | | | | | | | | | | | | | | | | | | | | | | | | | | | | | | |
| 43H | INTPZ16 入力 ^注 | | | | | | | | | | | | | | | | | | | | | | | | | | | | | | | | | | | | | | | | | | | | | | | | | | | | | | | | | | | | | | | | | |
| 44H | INTPZ17 入力 ^注 | | | | | | | | | | | | | | | | | | | | | | | | | | | | | | | | | | | | | | | | | | | | | | | | | | | | | | | | | | | | | | | | | |
| 45H | INTPZ18 入力 ^注 | | | | | | | | | | | | | | | | | | | | | | | | | | | | | | | | | | | | | | | | | | | | | | | | | | | | | | | | | | | | | | | | | |
| 46H | INTPZ19 入力 ^注 | | | | | | | | | | | | | | | | | | | | | | | | | | | | | | | | | | | | | | | | | | | | | | | | | | | | | | | | | | | | | | | | | |
| 47H | INTPZ20 入力 ^注 | | | | | | | | | | | | | | | | | | | | | | | | | | | | | | | | | | | | | | | | | | | | | | | | | | | | | | | | | | | | | | | | | |
| 48H | INTPZ21 入力 ^注 | | | | | | | | | | | | | | | | | | | | | | | | | | | | | | | | | | | | | | | | | | | | | | | | | | | | | | | | | | | | | | | | | |
| 49H | INTPZ22 入力 ^注 | | | | | | | | | | | | | | | | | | | | | | | | | | | | | | | | | | | | | | | | | | | | | | | | | | | | | | | | | | | | | | | | | |
| 4AH | INTPZ23 入力 ^注 | | | | | | | | | | | | | | | | | | | | | | | | | | | | | | | | | | | | | | | | | | | | | | | | | | | | | | | | | | | | | | | | | |
| 4BH | INTPZ24 入力 ^注 | | | | | | | | | | | | | | | | | | | | | | | | | | | | | | | | | | | | | | | | | | | | | | | | | | | | | | | | | | | | | | | | | |
| 4CH | INTPZ25 入力 ^注 | | | | | | | | | | | | | | | | | | | | | | | | | | | | | | | | | | | | | | | | | | | | | | | | | | | | | | | | | | | | | | | | | |
| 4DH | INTPZ26 入力 ^注 | | | | | | | | | | | | | | | | | | | | | | | | | | | | | | | | | | | | | | | | | | | | | | | | | | | | | | | | | | | | | | | | | |
| 4EH | INTPZ27 入力 ^注 | | | | | | | | | | | | | | | | | | | | | | | | | | | | | | | | | | | | | | | | | | | | | | | | | | | | | | | | | | | | | | | | | |
| 4FH | INTPZ28 入力 ^注 | | | | | | | | | | | | | | | | | | | | | | | | | | | | | | | | | | | | | | | | | | | | | | | | | | | | | | | | | | | | | | | | | |

注. 外部割り込みをタイマ・トリガ要因とする場合は、必ずエッジを指定してください (レベル検出の設定は行わないでください)。

| ビット位置 | ビット名 | 意味 | | | | | | | | | | | | | | | | | | | | | | |
|-----------|---|--|-----------|-------------------|---------|----------------|-----|---|-----|---|-----|---|-----|---|---------|----------------|-----|--------------------|-----|---------------------|-----|-------------------|---------|----------------|
| 6-0 | IFC6-IFC0 | タイマ・チャンネルnのトリガ要因を選択します。 <table border="1" data-bbox="501 421 1366 887"> <thead> <tr> <th>IFC6-IFC0</th> <th>タイマ・カウント・トリガ要因の選択</th> </tr> </thead> <tbody> <tr> <td>50H-6EH</td> <td>Reserve (設定禁止)</td> </tr> <tr> <td>6FH</td> <td>CC-Link IE Field Network NMIZ 割り込み^注</td> </tr> <tr> <td>70H</td> <td>CC-Link IE Field WDTZ 割り込み^注</td> </tr> <tr> <td>71H</td> <td>CC-Link IE Field INTZ 割り込み^注</td> </tr> <tr> <td>72H</td> <td>CC-Link IE Field Network CLKLOSSZ 割り込み^注</td> </tr> <tr> <td>73H-76H</td> <td>Reserve (設定禁止)</td> </tr> <tr> <td>77H</td> <td>CC-Link INTRQ 割り込み</td> </tr> <tr> <td>78H</td> <td>CC-Link REFSTB 割り込み</td> </tr> <tr> <td>79H</td> <td>CC-Link MON3 割り込み</td> </tr> <tr> <td>7AH-7FH</td> <td>Reserve (設定禁止)</td> </tr> </tbody> </table> | IFC6-IFC0 | タイマ・カウント・トリガ要因の選択 | 50H-6EH | Reserve (設定禁止) | 6FH | CC-Link IE Field Network NMIZ 割り込み ^注 | 70H | CC-Link IE Field WDTZ 割り込み ^注 | 71H | CC-Link IE Field INTZ 割り込み ^注 | 72H | CC-Link IE Field Network CLKLOSSZ 割り込み ^注 | 73H-76H | Reserve (設定禁止) | 77H | CC-Link INTRQ 割り込み | 78H | CC-Link REFSTB 割り込み | 79H | CC-Link MON3 割り込み | 7AH-7FH | Reserve (設定禁止) |
| IFC6-IFC0 | タイマ・カウント・トリガ要因の選択 | | | | | | | | | | | | | | | | | | | | | | | |
| 50H-6EH | Reserve (設定禁止) | | | | | | | | | | | | | | | | | | | | | | | |
| 6FH | CC-Link IE Field Network NMIZ 割り込み ^注 | | | | | | | | | | | | | | | | | | | | | | | |
| 70H | CC-Link IE Field WDTZ 割り込み ^注 | | | | | | | | | | | | | | | | | | | | | | | |
| 71H | CC-Link IE Field INTZ 割り込み ^注 | | | | | | | | | | | | | | | | | | | | | | | |
| 72H | CC-Link IE Field Network CLKLOSSZ 割り込み ^注 | | | | | | | | | | | | | | | | | | | | | | | |
| 73H-76H | Reserve (設定禁止) | | | | | | | | | | | | | | | | | | | | | | | |
| 77H | CC-Link INTRQ 割り込み | | | | | | | | | | | | | | | | | | | | | | | |
| 78H | CC-Link REFSTB 割り込み | | | | | | | | | | | | | | | | | | | | | | | |
| 79H | CC-Link MON3 割り込み | | | | | | | | | | | | | | | | | | | | | | | |
| 7AH-7FH | Reserve (設定禁止) | | | | | | | | | | | | | | | | | | | | | | | |

注. R-IN32M3-CL 版のみ使用可能です。

21.10 ノイズ除去回路

外部割り込み入力、タイマ・アレイ入力信号、UART シリアル・データ入力は、デジタル・ノイズ・フィルタによるノイズ除去機能を利用できます。

ノイズ除去機能の設定は、ノイズ・フィルタ設定レジスタ 0-3（NFC0-NFC3）で行います。

注意 本機能は、R-IN32M3 内蔵 CPU のみ設定可能です。内部 CPU を使用しないアプリケーションでは使用できません。

表21.1 ノイズ除去対象信号

| 対象信号 | 内部接続ユニット | 信号の機能 |
|----------------|-----------------------------|-----------------|
| NMIZ | 割り込みコントローラ | ノンマスクブル外部割り込み入力 |
| INTPZ0-INTPZ28 | 割り込みコントローラ | マスクブル外部割り込み入力 |
| TIN0-TIN3 | タイマ・アレイ（TAUJ2） | タイマ入力 |
| RXD0, RXD1 | アシンクロナス・シリアル・インタフェース（UARTJ） | UART シリアル・データ入力 |

21.10.1 ノイズ・フィルタ設定レジスタ 0-3（NFC0-3）

表21.1に示す入力信号の、ノイズ除去幅を設定するレジスタです。

- アクセス 32ビット単位でリード/ライト可能です。

注意 1. 入力パルス幅が、NFC0-NFC3 設定値～NFC0-NFC3 設定値－1 の場合は、有効信号として検出するか、ノイズとして除去するかは不定です。

2. 割り込み入力（INTPZ0-INTPZ28, NMIZ）はエッジ指定回路を経由しますが、割り込み以外の兼用機能はエッジ指定回路を経由しません。タイマ・アレイ・ユニット入力端子は、タイマ・アレイ・ユニットのエッジ指定レジスタで有効エッジを指定します。また RXD0, RXD1 入力はエッジ指定の機能はありません。

3. NFC0-NFC3 レジスタの変更した場合、それぞれのレジスタごとに意図しない割り込みが発生する可能性があります。NFC0-NFC3 レジスタの変更は Disable IRQ 状態で行い、レジスタ変更後に該当している割り込み保留ビットをクリアしてください。

4. INTPZ0-INTPZ28, NMI は、CPU への入力の同期化を兼ねてエッジ指定回路を経由するため、フィルタ段数を 0 に設定した場合でも、遅延が生じます。

5. 本レジスタは、システム・プロテクト・コマンド・レジスタ（SYSPCMD）を用いた特定のシーケンスでプロテクトを解除したときのみライト可能です。プロテクト解除手順はシステム・プロテクト・コマンド・レジスタ（SYSPCMD）を参照してください。なお、レジスタの内容を読み出す場合は、特別なシーケンスは必要ありません。

| | | | アドレス | | | | | | | | | | | | | | | | | | | | | | | | | | | | | | | | | | | | | | | | | | | | | | | | | | | | | | | | | | | | | | | | |
|-------------|---|---|------------|---------|---------|------------|---|---|--------|---|---|--------|---|---|--------|---------|---------|---------|---------|---|---|---|---|---|---|---|---|---|---|---|---|--------|--------|--|--|--|--|--|--|--|--|--|--|--|--|--|--|--|--|---------|---------|---------|---------|--|--|--|--|--|--|--|--|--|--|--|--|--------|--------|
| | | | BASE+0700H | | | | | | | | | | | | | | | | | | | | | | | | | | | | | | | | | | | | | | | | | | | | | | | | | | | | | | | | | | | | | | | | |
| | | | 初期値 | | | | | | | | | | | | | | | | | | | | | | | | | | | | | | | | | | | | | | | | | | | | | | | | | | | | | | | | | | | | | | | | |
| | | | 0000 0000H | | | | | | | | | | | | | | | | | | | | | | | | | | | | | | | | | | | | | | | | | | | | | | | | | | | | | | | | | | | | | | | | |
| NFC0 | 31 30 29 28 27 26 25 24 23 22 21 20 19 18 17 16 15 14 13 12 11 10 9 8 7 6 5 4 3 2 1 0 | <table border="1" style="width: 100%; text-align: center;"> <tr> <td>0</td><td>0</td><td>0</td><td>0</td><td>0</td><td>0</td><td>0</td><td>0</td><td>0</td><td>0</td><td>0</td><td>0</td><td>0</td><td>0</td><td>0</td><td>0</td><td>0</td><td>0</td><td>0</td><td>0</td><td>0</td><td>0</td><td>0</td><td>0</td><td>0</td><td>0</td><td>0</td><td>0</td><td>0</td><td>0</td><td>0</td> </tr> <tr> <td colspan="16"></td> <td>NFPET11</td><td>NFPET10</td><td>NFPET01</td><td>NFPET00</td><td colspan="12"></td><td>NFPNM1</td><td>NFPNM0</td> </tr> </table> | 0 | 0 | 0 | 0 | 0 | 0 | 0 | 0 | 0 | 0 | 0 | 0 | 0 | 0 | 0 | 0 | 0 | 0 | 0 | 0 | 0 | 0 | 0 | 0 | 0 | 0 | 0 | 0 | 0 | 0 | 0 | | | | | | | | | | | | | | | | | NFPET11 | NFPET10 | NFPET01 | NFPET00 | | | | | | | | | | | | | NFPNM1 | NFPNM0 |
| 0 | 0 | 0 | 0 | 0 | 0 | 0 | 0 | 0 | 0 | 0 | 0 | 0 | 0 | 0 | 0 | 0 | 0 | 0 | 0 | 0 | 0 | 0 | 0 | 0 | 0 | 0 | 0 | 0 | 0 | 0 | | | | | | | | | | | | | | | | | | | | | | | | | | | | | | | | | | | | | |
| | | | | | | | | | | | | | | | | NFPET11 | NFPET10 | NFPET01 | NFPET00 | | | | | | | | | | | | | NFPNM1 | NFPNM0 | | | | | | | | | | | | | | | | | | | | | | | | | | | | | | | | | | |
| R/W | 0 0 0 0 0 0 0 0 0 0 0 0 0 0 0 0 0 R/W R/W R/W R/W | 0 R/W R/W | | | | | | | | | | | | | | | | | | | | | | | | | | | | | | | | | | | | | | | | | | | | | | | | | | | | | | | | | | | | | | | | | |
| ビット位置 | ビット名 | 意味 | | | | | | | | | | | | | | | | | | | | | | | | | | | | | | | | | | | | | | | | | | | | | | | | | | | | | | | | | | | | | | | | | |
| 31-16, 11-2 | — | Reserved (ライトは0を書き込んでください。リードは0が読み出されます。) | | | | | | | | | | | | | | | | | | | | | | | | | | | | | | | | | | | | | | | | | | | | | | | | | | | | | | | | | | | | | | | | | |
| 15,14 | NFPET11, NFPET10 | <p>Ether PHY Port1 割り込み (ETH1_GE_INT) 入力のノイズ・フィルタ段数を、内部システム・クロック基準で設定します。</p> <table border="1" style="width: 100%; text-align: center;"> <thead> <tr> <th>NFPET11</th> <th>NFPET10</th> <th>ノイズ・フィルタ段数</th> </tr> </thead> <tbody> <tr> <td>0</td> <td>0</td> <td>0×HCLK</td> </tr> <tr> <td>0</td> <td>1</td> <td>4×HCLK</td> </tr> <tr> <td>1</td> <td>0</td> <td>8×HCLK</td> </tr> <tr> <td>1</td> <td>1</td> <td>16×HCLK</td> </tr> </tbody> </table> | | NFPET11 | NFPET10 | ノイズ・フィルタ段数 | 0 | 0 | 0×HCLK | 0 | 1 | 4×HCLK | 1 | 0 | 8×HCLK | 1 | 1 | 16×HCLK | | | | | | | | | | | | | | | | | | | | | | | | | | | | | | | | | | | | | | | | | | | | | | | | | |
| NFPET11 | NFPET10 | ノイズ・フィルタ段数 | | | | | | | | | | | | | | | | | | | | | | | | | | | | | | | | | | | | | | | | | | | | | | | | | | | | | | | | | | | | | | | | | |
| 0 | 0 | 0×HCLK | | | | | | | | | | | | | | | | | | | | | | | | | | | | | | | | | | | | | | | | | | | | | | | | | | | | | | | | | | | | | | | | | |
| 0 | 1 | 4×HCLK | | | | | | | | | | | | | | | | | | | | | | | | | | | | | | | | | | | | | | | | | | | | | | | | | | | | | | | | | | | | | | | | | |
| 1 | 0 | 8×HCLK | | | | | | | | | | | | | | | | | | | | | | | | | | | | | | | | | | | | | | | | | | | | | | | | | | | | | | | | | | | | | | | | | |
| 1 | 1 | 16×HCLK | | | | | | | | | | | | | | | | | | | | | | | | | | | | | | | | | | | | | | | | | | | | | | | | | | | | | | | | | | | | | | | | | |
| 13,12 | NFPET01, NFPET00 | <p>Ether PHY Port0 割り込み (ETH0_GE_INT) 入力のノイズ・フィルタ段数を、内部システム・クロック基準で設定します。</p> <table border="1" style="width: 100%; text-align: center;"> <thead> <tr> <th>NFPET01</th> <th>NFPET00</th> <th>ノイズ・フィルタ段数</th> </tr> </thead> <tbody> <tr> <td>0</td> <td>0</td> <td>0×HCLK</td> </tr> <tr> <td>0</td> <td>1</td> <td>4×HCLK</td> </tr> <tr> <td>1</td> <td>0</td> <td>8×HCLK</td> </tr> <tr> <td>1</td> <td>1</td> <td>16×HCLK</td> </tr> </tbody> </table> | | NFPET01 | NFPET00 | ノイズ・フィルタ段数 | 0 | 0 | 0×HCLK | 0 | 1 | 4×HCLK | 1 | 0 | 8×HCLK | 1 | 1 | 16×HCLK | | | | | | | | | | | | | | | | | | | | | | | | | | | | | | | | | | | | | | | | | | | | | | | | | |
| NFPET01 | NFPET00 | ノイズ・フィルタ段数 | | | | | | | | | | | | | | | | | | | | | | | | | | | | | | | | | | | | | | | | | | | | | | | | | | | | | | | | | | | | | | | | | |
| 0 | 0 | 0×HCLK | | | | | | | | | | | | | | | | | | | | | | | | | | | | | | | | | | | | | | | | | | | | | | | | | | | | | | | | | | | | | | | | | |
| 0 | 1 | 4×HCLK | | | | | | | | | | | | | | | | | | | | | | | | | | | | | | | | | | | | | | | | | | | | | | | | | | | | | | | | | | | | | | | | | |
| 1 | 0 | 8×HCLK | | | | | | | | | | | | | | | | | | | | | | | | | | | | | | | | | | | | | | | | | | | | | | | | | | | | | | | | | | | | | | | | | |
| 1 | 1 | 16×HCLK | | | | | | | | | | | | | | | | | | | | | | | | | | | | | | | | | | | | | | | | | | | | | | | | | | | | | | | | | | | | | | | | | |
| 1,0 | NFPNM1, NFPNM0 | <p>NMI 入力のノイズ・フィルタ段数を、内部システム・クロック基準で設定します。</p> <table border="1" style="width: 100%; text-align: center;"> <thead> <tr> <th>NFPNM1</th> <th>NFPNM0</th> <th>ノイズ・フィルタ段数</th> </tr> </thead> <tbody> <tr> <td>0</td> <td>0</td> <td>0×HCLK</td> </tr> <tr> <td>0</td> <td>1</td> <td>4×HCLK</td> </tr> <tr> <td>1</td> <td>0</td> <td>8×HCLK</td> </tr> <tr> <td>1</td> <td>1</td> <td>16×HCLK</td> </tr> </tbody> </table> | | NFPNM1 | NFPNM0 | ノイズ・フィルタ段数 | 0 | 0 | 0×HCLK | 0 | 1 | 4×HCLK | 1 | 0 | 8×HCLK | 1 | 1 | 16×HCLK | | | | | | | | | | | | | | | | | | | | | | | | | | | | | | | | | | | | | | | | | | | | | | | | | |
| NFPNM1 | NFPNM0 | ノイズ・フィルタ段数 | | | | | | | | | | | | | | | | | | | | | | | | | | | | | | | | | | | | | | | | | | | | | | | | | | | | | | | | | | | | | | | | | |
| 0 | 0 | 0×HCLK | | | | | | | | | | | | | | | | | | | | | | | | | | | | | | | | | | | | | | | | | | | | | | | | | | | | | | | | | | | | | | | | | |
| 0 | 1 | 4×HCLK | | | | | | | | | | | | | | | | | | | | | | | | | | | | | | | | | | | | | | | | | | | | | | | | | | | | | | | | | | | | | | | | | |
| 1 | 0 | 8×HCLK | | | | | | | | | | | | | | | | | | | | | | | | | | | | | | | | | | | | | | | | | | | | | | | | | | | | | | | | | | | | | | | | | |
| 1 | 1 | 16×HCLK | | | | | | | | | | | | | | | | | | | | | | | | | | | | | | | | | | | | | | | | | | | | | | | | | | | | | | | | | | | | | | | | | |

| | | | | | | | | | | | | | | | | | | | | | | | | | | | | | | | | | | | |
|------|--|--------|--------|--------|--------|--------|--------|--------|--------|--------|--------|--------|--------|--------|--------|--------|--------|--------|--------|--------|--------|--------|--------|--------|--------|--------|--------|--------|--------|--------|--------|--------|--------|---------------------------------|--|
| | | 31 | 30 | 29 | 28 | 27 | 26 | 25 | 24 | 23 | 22 | 21 | 20 | 19 | 18 | 17 | 16 | 15 | 14 | 13 | 12 | 11 | 10 | 9 | 8 | 7 | 6 | 5 | 4 | 3 | 2 | 1 | 0 | アドレス | |
| NFC1 | | NFP151 | NFP150 | NFP141 | NFP140 | NFP131 | NFP130 | NFP121 | NFP120 | NFP111 | NFP110 | NFP101 | NFP100 | NFP91 | NFP90 | NFP81 | NFP80 | NFP71 | NFP70 | NFP61 | NFP60 | NFP51 | NFP50 | NFP41 | NFP40 | NFP31 | NFP30 | NFP21 | NFP20 | NFP11 | NFP10 | NFP01 | NFP00 | BASE+0704H 初期値 0000 0000H | |
| R/W | | R/W | R/W | R/W | R/W | R/W | R/W | R/W | R/W | R/W | R/W | R/W | R/W | R/W | R/W | R/W | R/W | R/W | R/W | R/W | R/W | R/W | R/W | R/W | R/W | R/W | R/W | R/W | R/W | R/W | R/W | R/W | R/W | R/W | |
| | | | | | | | | | | | | | | | | | | | | | | | | | | | | | | | | | | アドレス | |
| NFC2 | | 0 | 0 | 0 | 0 | 0 | 0 | NFP281 | NFP280 | NFP271 | NFP270 | NFP261 | NFP260 | NFP251 | NFP250 | NFP241 | NFP240 | NFP231 | NFP230 | NFP221 | NFP220 | NFP211 | NFP210 | NFP201 | NFP200 | NFP191 | NFP190 | NFP181 | NFP180 | NFP171 | NFP170 | NFP161 | NFP160 | BASE+0708H 初期値 0000 0000H | |
| R/W | | 0 | 0 | 0 | 0 | 0 | 0 | R/W | R/W | R/W | R/W | R/W | R/W | R/W | R/W | R/W | R/W | R/W | R/W | R/W | R/W | R/W | R/W | R/W | R/W | R/W | R/W | R/W | R/W | R/W | R/W | R/W | R/W | R/W | |

| ビット位置 | ビット名 | 意味 | | | | | | | | | | | | | | | |
|-------|-----------------|--|-------|-------|------------|---|---|--------|---|---|--------|---|---|--------|---|---|---------|
| 31-0 | NFPn1, NFPn0 | INTPZn 入力のノイズ・フィルタ段数を、内部システム・クロック基準で設定します。 <table border="1" style="width:100%; border-collapse: collapse; margin: 5px 0;"> <thead> <tr> <th style="width:15%;">NFPn1</th> <th style="width:15%;">NFPn0</th> <th style="width:70%;">ノイズ・フィルタ段数</th> </tr> </thead> <tbody> <tr> <td>0</td> <td>0</td> <td>0×HCLK</td> </tr> <tr> <td>0</td> <td>1</td> <td>4×HCLK</td> </tr> <tr> <td>1</td> <td>0</td> <td>8×HCLK</td> </tr> <tr> <td>1</td> <td>1</td> <td>16×HCLK</td> </tr> </tbody> </table> | NFPn1 | NFPn0 | ノイズ・フィルタ段数 | 0 | 0 | 0×HCLK | 0 | 1 | 4×HCLK | 1 | 0 | 8×HCLK | 1 | 1 | 16×HCLK |
| NFPn1 | NFPn0 | ノイズ・フィルタ段数 | | | | | | | | | | | | | | | |
| 0 | 0 | 0×HCLK | | | | | | | | | | | | | | | |
| 0 | 1 | 4×HCLK | | | | | | | | | | | | | | | |
| 1 | 0 | 8×HCLK | | | | | | | | | | | | | | | |
| 1 | 1 | 16×HCLK | | | | | | | | | | | | | | | |

備考 n = 0 - 28

| | 31 30 29 28 27 26 25 24 23 22 21 20 19 18 17 16 15 14 13 12 11 10 9 8 7 6 5 4 3 2 1 0 | | | | | | | | | | | | | | | | | | | | | | | | | | | | | | | アドレス |
|-------------|---|--|--------|------------|--|--|--|--|--|--|--|--|--|--|--|--|--|--|--|--------------------------------------|---------------|--|--|--|--|--|--|--|---------------------------------|--|--|------|
| NFC3 | 0 | | | | | | | | | | | | | | | | | | | NFRXn1 NFRXn0 NFRXn0 NFRXn0 | 0 0 0 0 0 0 0 | | | | | | | NFTINn3 NFTINn3 NFTINn2 NFTINn2 NFTINn1 NFTINn1 NFTINn0 NFTINn0 | BASE+070CH 初期値 0000 0000H | | | |
| R/W | 0 0 0 0 0 0 0 0 0 0 0 0 0 R/W R/W R/W R/W | | | | | | | | | | | | | | | | | | | | 0 0 0 0 0 0 0 | | | | | | | R/W R/W R/W R/W R/W R/W R/W | | | | |
| ビット位置 | ビット名 | 意味 | | | | | | | | | | | | | | | | | | | | | | | | | | | | | | |
| 31-20, 15-8 | — | Reserved (ライトは0を書き込んでください。リードは0が読み出されます。) | | | | | | | | | | | | | | | | | | | | | | | | | | | | | | |
| 19-16 | NFRXn1, NFRXn0 | RXD1, RXD0 入力のノイズ・フィルタ段数を、内部システム・クロック基準で設定します。 | | | | | | | | | | | | | | | | | | | | | | | | | | | | | | |
| | | NFRXn1 | NFRXn0 | ノイズ・フィルタ段数 | | | | | | | | | | | | | | | | | | | | | | | | | | | | |
| | | 0 | 0 | 0×HCLK | | | | | | | | | | | | | | | | | | | | | | | | | | | | |
| | | 0 | 1 | 4×HCLK | | | | | | | | | | | | | | | | | | | | | | | | | | | | |
| | | 1 | 0 | 8×HCLK | | | | | | | | | | | | | | | | | | | | | | | | | | | | |
| | | 1 | 1 | 16×HCLK | | | | | | | | | | | | | | | | | | | | | | | | | | | | |
| 7-0 | NFTINm1, NFTINm0 | TM3-TIN0 入力のノイズ・フィルタ段数を、内部システム・クロック基準で設定します。 | | | | | | | | | | | | | | | | | | | | | | | | | | | | | | |
| | | NFTINm1 | NTINm0 | ノイズ・フィルタ段数 | | | | | | | | | | | | | | | | | | | | | | | | | | | | |
| | | 0 | 0 | 0×HCLK | | | | | | | | | | | | | | | | | | | | | | | | | | | | |
| | | 0 | 1 | 4×HCLK | | | | | | | | | | | | | | | | | | | | | | | | | | | | |
| | | 1 | 0 | 8×HCLK | | | | | | | | | | | | | | | | | | | | | | | | | | | | |
| | | 1 | 1 | 16×HCLK | | | | | | | | | | | | | | | | | | | | | | | | | | | | |

備考 n = 1, 0 m = 3 - 0

21.10.2 ノイズ・フィルタの動作

表21.1に示す入力信号は、内部バス・クロックの HCLK と同一周波数のクロックでサンプリングし、ノイズ・フィルタ設定レジスタ (NFC0-NFC3) で指定したノイズ除去を行っています。このサンプリング・クロックはスタンバイ・モードで停止しないため、NMI、INTPZ0-INTPZ28 の外部割り込みはスタンバイ・モードの解除が可能です。また INTPZ0-INTPZ28 は、すべて立ち上がり/立ち下がり/両エッジ/ロー・アクティブのレベルのいずれかを有効トリガに選択できます。

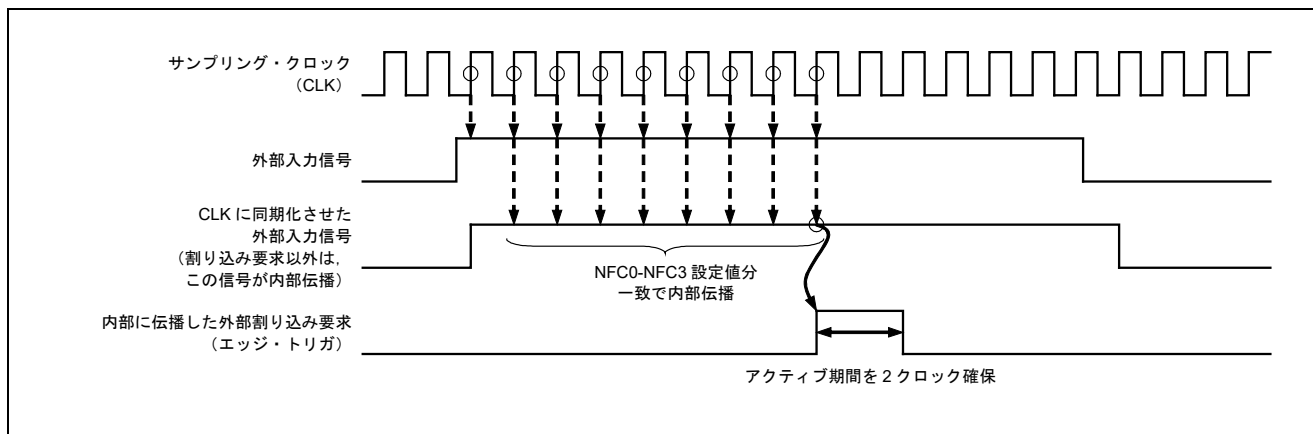


図21.3 割り込み信号のデジタル・ノイズ・フィルタの動作 (エッジ・トリガ時)

21.11 外部割り込みモード・レジスタ 0, 1, 2 (INTM0, INTM1, INTM2)

外部端子による外部割り込み要求 (NMIZ, INTPZ0-INTPZ28, ETH1_GE_INT, ETH0_GE_INT) のトリガ・モードを指定するレジスタです。各レジスタと、そのレジスタが制御する外部割り込み要求との対応を次に示します。

- アクセス 32ビット単位でリード/ライト可能です。

- INTM0 : NMIZ、ETH1_GE_INT、ETH0_GE_INT
- INTM1 : INTPZ0-INTPZ15
- INTM2 : INTPZ16-INTPZ28

注意 1 本レジスタは、システム・プロテクト・コマンド・レジスタ (SYSPCMD) を用いた特定のシーケンスでプロテクトを解除したときのみライト可能です。プロテクト解除手順はシステム・プロテクト・コマンド・レジスタ (SYSPCMD) を参照してください。なお、レジスタの内容を読み出す場合は、特別なシーケンスは必要ありません。

2 INTPZ0-INTPZ28 は、ポートと兼用されています。PMCm レジスタで割り込み機能として利用するように設定した際に、直前の状態によっては不要な割り込みが発生する場合があります。これを避けるためには、PMCTm レジスタで割り込み機能として利用するように設定する場合に、これらの割り込みをマスクした状態で設定し、設定後にこれらの割り込み要求フラグをクリアしてください。

| 31 30 29 28 27 26 25 24 23 22 21 20 19 18 17 16 15 14 13 12 11 10 9 8 7 6 5 4 3 2 1 0 | | | | | | | | | | | | | | | | | | | | | | | | | | | | | | | アドレス |
|---|-----------------|---|-------|-------|------------------------|---|---|----------|---|---|----------------|---|---|------------------------|---|---|------------------|--|--|--|--|--|--|--|--|--|--|--|--|--|------------|
| INTM0 | | | | | | | | | | | | | | | | | | | | | | | | | | | | | | | BASE+0710H |
| 0 | | | | | | | | | | | | | | | | | | | | | | | | | | | | | | | 初期値 |
| | | | | | | | | | | | | | | | | | | | | | | | | | | | | | | | 0000 0002H |
| R/W | | | | | | | | | | | | | | | | | | | | | | | | | | | | | | | |
| 0 0 0 0 0 0 0 0 0 0 0 0 0 0 0 0 0 R/W R/W R/W R/W 0 0 0 0 0 0 0 0 0 0 0 0 0 0 0 0 0 0 R/W R/W | | | | | | | | | | | | | | | | | | | | | | | | | | | | | | | |
| ビット位置 | ビット名 | 意味 | | | | | | | | | | | | | | | | | | | | | | | | | | | | | |
| 31-16 | — | Reserved (ライトは 0 を書き込んでください。リードは 0 が読み出されます。) | | | | | | | | | | | | | | | | | | | | | | | | | | | | | |
| 15,14 | ESE11, ESE10 | Ether PHY Port1 割り込み (ETH1_GE_INT) のトリガ・モードを指定します。 <table border="1"> <thead> <tr> <th>ESE11</th> <th>ESE10</th> <th>ETH1_GE_INT のトリガ・モード指定</th> </tr> </thead> <tbody> <tr> <td>0</td> <td>0</td> <td>立ち下がりエッジ</td> </tr> <tr> <td>0</td> <td>1</td> <td>立ち上がりエッジ (初期値)</td> </tr> <tr> <td>1</td> <td>0</td> <td>レベル検出 (ロー・レベル検出)</td> </tr> <tr> <td>1</td> <td>1</td> <td>立ち上がり, 立ち下がり両エッジ</td> </tr> </tbody> </table> | ESE11 | ESE10 | ETH1_GE_INT のトリガ・モード指定 | 0 | 0 | 立ち下がりエッジ | 0 | 1 | 立ち上がりエッジ (初期値) | 1 | 0 | レベル検出 (ロー・レベル検出) | 1 | 1 | 立ち上がり, 立ち下がり両エッジ | | | | | | | | | | | | | | |
| ESE11 | ESE10 | ETH1_GE_INT のトリガ・モード指定 | | | | | | | | | | | | | | | | | | | | | | | | | | | | | |
| 0 | 0 | 立ち下がりエッジ | | | | | | | | | | | | | | | | | | | | | | | | | | | | | |
| 0 | 1 | 立ち上がりエッジ (初期値) | | | | | | | | | | | | | | | | | | | | | | | | | | | | | |
| 1 | 0 | レベル検出 (ロー・レベル検出) | | | | | | | | | | | | | | | | | | | | | | | | | | | | | |
| 1 | 1 | 立ち上がり, 立ち下がり両エッジ | | | | | | | | | | | | | | | | | | | | | | | | | | | | | |
| 13,12 | ESE01, ESE00 | Ether PHY Port0 割り込み (ETH0_GE_INT) のトリガ・モードを指定します。 <table border="1"> <thead> <tr> <th>ESE01</th> <th>ESE00</th> <th>ETH0_GE_INT のトリガ・モード指定</th> </tr> </thead> <tbody> <tr> <td>0</td> <td>0</td> <td>立ち下がりエッジ</td> </tr> <tr> <td>0</td> <td>1</td> <td>立ち上がりエッジ (初期値)</td> </tr> <tr> <td>1</td> <td>0</td> <td>レベル検出 (ロー・レベル検出)</td> </tr> <tr> <td>1</td> <td>1</td> <td>立ち上がり, 立ち下がり両エッジ</td> </tr> </tbody> </table> | ESE01 | ESE00 | ETH0_GE_INT のトリガ・モード指定 | 0 | 0 | 立ち下がりエッジ | 0 | 1 | 立ち上がりエッジ (初期値) | 1 | 0 | レベル検出 (ロー・レベル検出) | 1 | 1 | 立ち上がり, 立ち下がり両エッジ | | | | | | | | | | | | | | |
| ESE01 | ESE00 | ETH0_GE_INT のトリガ・モード指定 | | | | | | | | | | | | | | | | | | | | | | | | | | | | | |
| 0 | 0 | 立ち下がりエッジ | | | | | | | | | | | | | | | | | | | | | | | | | | | | | |
| 0 | 1 | 立ち上がりエッジ (初期値) | | | | | | | | | | | | | | | | | | | | | | | | | | | | | |
| 1 | 0 | レベル検出 (ロー・レベル検出) | | | | | | | | | | | | | | | | | | | | | | | | | | | | | |
| 1 | 1 | 立ち上がり, 立ち下がり両エッジ | | | | | | | | | | | | | | | | | | | | | | | | | | | | | |
| 1,0 | ESN01, ESN00 | NMIZ のトリガ・モードを指定します。 <table border="1"> <thead> <tr> <th>ESN01</th> <th>ESN00</th> <th>NMIZ のトリガ・モード指定</th> </tr> </thead> <tbody> <tr> <td>0</td> <td>0</td> <td>立ち下がりエッジ</td> </tr> <tr> <td>0</td> <td>1</td> <td>立ち上がりエッジ</td> </tr> <tr> <td>1</td> <td>0</td> <td>レベル検出 (ロー・レベル検出) (初期値)</td> </tr> <tr> <td>1</td> <td>1</td> <td>立ち上がり, 立ち下がり両エッジ</td> </tr> </tbody> </table> | ESN01 | ESN00 | NMIZ のトリガ・モード指定 | 0 | 0 | 立ち下がりエッジ | 0 | 1 | 立ち上がりエッジ | 1 | 0 | レベル検出 (ロー・レベル検出) (初期値) | 1 | 1 | 立ち上がり, 立ち下がり両エッジ | | | | | | | | | | | | | | |
| ESN01 | ESN00 | NMIZ のトリガ・モード指定 | | | | | | | | | | | | | | | | | | | | | | | | | | | | | |
| 0 | 0 | 立ち下がりエッジ | | | | | | | | | | | | | | | | | | | | | | | | | | | | | |
| 0 | 1 | 立ち上がりエッジ | | | | | | | | | | | | | | | | | | | | | | | | | | | | | |
| 1 | 0 | レベル検出 (ロー・レベル検出) (初期値) | | | | | | | | | | | | | | | | | | | | | | | | | | | | | |
| 1 | 1 | 立ち上がり, 立ち下がり両エッジ | | | | | | | | | | | | | | | | | | | | | | | | | | | | | |

| | | | | | | | | | | | | | | | | | | | | | | | | | | | | | | | | | | | |
|--------|---|--|--------|--------|--------|--------|--------|--------|--------|--------|--------|--------|--------|--------|--------|--------|--------|--------|--------|--------|--------|--------|--------|--------|--------|--------|--------|--------|--------|--------|--------|--------|--------|--------|---|
| INTM1 | 31 30 29 28 27 26 25 24 23 22 21 20 19 18 17 16 15 14 13 12 11 10 9 8 7 6 5 4 3 2 1 0 | <table border="1" style="width:100%; border-collapse: collapse;"> <tr><td>ESP151</td><td>ESP150</td><td>ESP141</td><td>ESP140</td><td>ESP131</td><td>ESP130</td><td>ESP121</td><td>ESP120</td><td>ESP111</td><td>ESP110</td><td>ESP101</td><td>ESP100</td><td>ESP91</td><td>ESP90</td><td>ESP81</td><td>ESP80</td><td>ESP71</td><td>ESP70</td><td>ESP61</td><td>ESP60</td><td>ESP51</td><td>ESP50</td><td>ESP41</td><td>ESP40</td><td>ESP31</td><td>ESP30</td><td>ESP21</td><td>ESP20</td><td>ESP11</td><td>ESP10</td><td>ESP01</td><td>ESP00</td></tr> </table> | ESP151 | ESP150 | ESP141 | ESP140 | ESP131 | ESP130 | ESP121 | ESP120 | ESP111 | ESP110 | ESP101 | ESP100 | ESP91 | ESP90 | ESP81 | ESP80 | ESP71 | ESP70 | ESP61 | ESP60 | ESP51 | ESP50 | ESP41 | ESP40 | ESP31 | ESP30 | ESP21 | ESP20 | ESP11 | ESP10 | ESP01 | ESP00 | アドレス BASE+0714H 初期値 0000 0000H |
| ESP151 | ESP150 | ESP141 | ESP140 | ESP131 | ESP130 | ESP121 | ESP120 | ESP111 | ESP110 | ESP101 | ESP100 | ESP91 | ESP90 | ESP81 | ESP80 | ESP71 | ESP70 | ESP61 | ESP60 | ESP51 | ESP50 | ESP41 | ESP40 | ESP31 | ESP30 | ESP21 | ESP20 | ESP11 | ESP10 | ESP01 | ESP00 | | | | |
| R/W | | R/W | | | | | | | | | | | | | | | | | | | | | | | | | | | | | | | | | |
| INTM2 | 31 30 29 28 27 26 25 24 23 22 21 20 19 18 17 16 15 14 13 12 11 10 9 8 7 6 5 4 3 2 1 0 | <table border="1" style="width:100%; border-collapse: collapse;"> <tr><td>0</td><td>0</td><td>0</td><td>0</td><td>0</td><td>0</td><td>ESP281</td><td>ESP280</td><td>ESP271</td><td>ESP270</td><td>ESP261</td><td>ESP260</td><td>ESP251</td><td>ESP250</td><td>ESP241</td><td>ESP240</td><td>ESP231</td><td>ESP230</td><td>ESP221</td><td>ESP220</td><td>ESP211</td><td>ESP210</td><td>ESP201</td><td>ESP200</td><td>ESP191</td><td>ESP190</td><td>ESP181</td><td>ESP180</td><td>ESP171</td><td>ESP170</td><td>ESP161</td><td>ESP160</td></tr> </table> | 0 | 0 | 0 | 0 | 0 | 0 | ESP281 | ESP280 | ESP271 | ESP270 | ESP261 | ESP260 | ESP251 | ESP250 | ESP241 | ESP240 | ESP231 | ESP230 | ESP221 | ESP220 | ESP211 | ESP210 | ESP201 | ESP200 | ESP191 | ESP190 | ESP181 | ESP180 | ESP171 | ESP170 | ESP161 | ESP160 | アドレス BASE+0718H 初期値 0000 0000H |
| 0 | 0 | 0 | 0 | 0 | 0 | ESP281 | ESP280 | ESP271 | ESP270 | ESP261 | ESP260 | ESP251 | ESP250 | ESP241 | ESP240 | ESP231 | ESP230 | ESP221 | ESP220 | ESP211 | ESP210 | ESP201 | ESP200 | ESP191 | ESP190 | ESP181 | ESP180 | ESP171 | ESP170 | ESP161 | ESP160 | | | | |
| R/W | | 0 0 0 0 0 0 R/W | | | | | | | | | | | | | | | | | | | | | | | | | | | | | | | | | |

| ビット位置 | ビット名 | 意味 | | | | | | | | | | | | | | | |
|-------|-----------------------------|--|-------|-------|---------------------------|---|---|----------------|---|---|----------|---|---|-------------------------------|---|---|------------------|
| 31-0 | ESPn1- ESPn0 (n=0-28) | INTPZ0-INTPZ28 のトリガ・モードを指定します。 <table border="1" style="width:100%; border-collapse: collapse; margin-top: 10px;"> <thead> <tr> <th>ESPn1</th> <th>ESPn0</th> <th>INTPZ0-INTPZ28 のトリガ・モード指定</th> </tr> </thead> <tbody> <tr> <td style="text-align: center;">0</td> <td style="text-align: center;">0</td> <td>立ち下がりエッジ (初期値)</td> </tr> <tr> <td style="text-align: center;">0</td> <td style="text-align: center;">1</td> <td>立ち上がりエッジ</td> </tr> <tr> <td style="text-align: center;">1</td> <td style="text-align: center;">0</td> <td>レベル検出 (ロー・レベル検出) [※]</td> </tr> <tr> <td style="text-align: center;">1</td> <td style="text-align: center;">1</td> <td>立ち上がり, 立ち下がり両エッジ</td> </tr> </tbody> </table> | ESPn1 | ESPn0 | INTPZ0-INTPZ28 のトリガ・モード指定 | 0 | 0 | 立ち下がりエッジ (初期値) | 0 | 1 | 立ち上がりエッジ | 1 | 0 | レベル検出 (ロー・レベル検出) [※] | 1 | 1 | 立ち上がり, 立ち下がり両エッジ |
| ESPn1 | ESPn0 | INTPZ0-INTPZ28 のトリガ・モード指定 | | | | | | | | | | | | | | | |
| 0 | 0 | 立ち下がりエッジ (初期値) | | | | | | | | | | | | | | | |
| 0 | 1 | 立ち上がりエッジ | | | | | | | | | | | | | | | |
| 1 | 0 | レベル検出 (ロー・レベル検出) [※] | | | | | | | | | | | | | | | |
| 1 | 1 | 立ち上がり, 立ち下がり両エッジ | | | | | | | | | | | | | | | |

注. INTPZ0-INTPZ28 端子のレベルは、アクティブ・レベル (ロー・レベル) が入力されていると、内部システム・バス・クロック (HCLK) の立ち上がりごとにトグルする連続パルスとして、割り込み要求が発生します。なお、外部割り込みをサンプリングする HCLK は、スタンバイ・モードでも停止しません。

備考 n = 28 - 0

21.12 トリガ同期式ポート機能

RP00-RP37 の 32 ビットのポート端子は、内蔵周辺からの割り込みに同期してポートの状態を更新することができます。

トリガ同期式ポート制御モードにするには、RPTRGMD レジスタにて、1 ビット単位で設定します。また、対象のトリガを選択するには、RPTFR0-3 レジスタにて行います。

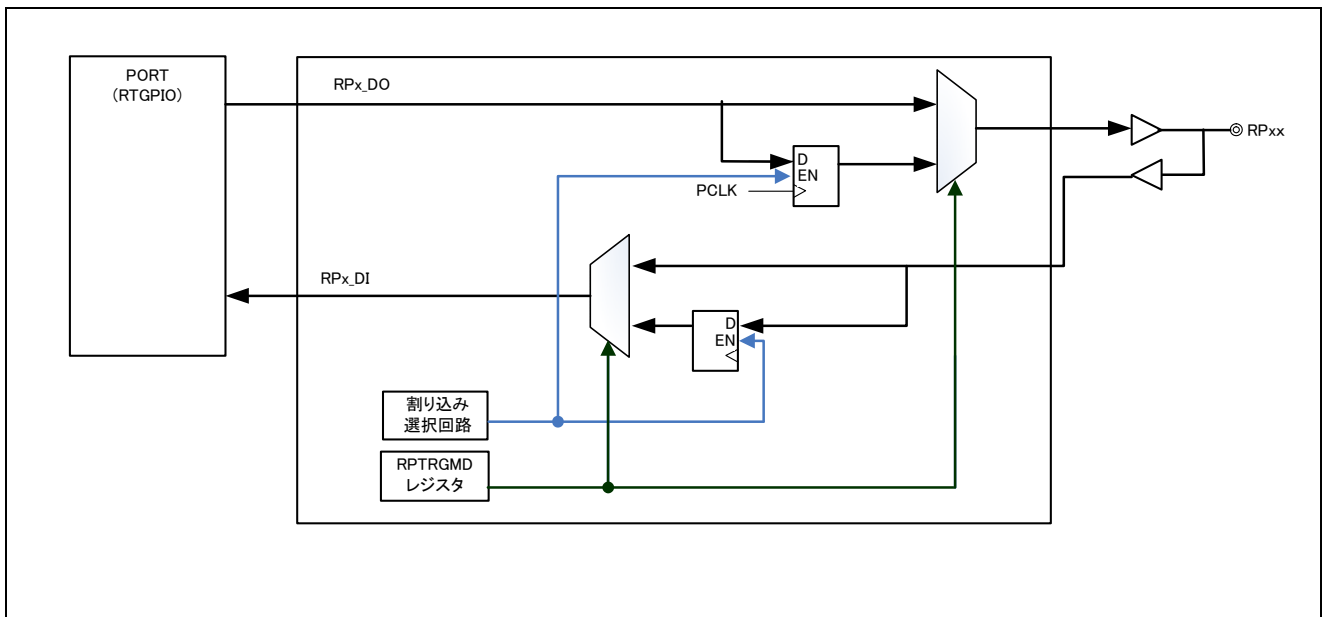


図21.4 トリガ同期式ポート構成図

21.12.1 トリガ同期式ポート制御モード・レジスタ (RPTRGMD)

RPTRGMD レジスタは、RP00-RP37 の 32 ビットのポート端子を 1 ビット単位でトリガ同期式ポート制御モードにするかを選択するためのレジスタです。

- アクセス 32 ビット単位でリード/ライト可能です。

| | | 31 | 30 | 29 | 28 | 27 | 26 | 25 | 24 | 23 | 22 | 21 | 20 | 19 | 18 | 17 | 16 | 15 | 14 | 13 | 12 | 11 | 10 | 9 | 8 | 7 | 6 | 5 | 4 | 3 | 2 | 1 | 0 | アドレス |
|---------|---------|--|----|----|----|----|----|----|-------------------|----|----|----|----|----|----|-------------------|----|----|----|----|----|----|-------------------|---|---|---|---|---|---|------------|---|---|---|------|
| RPTRGMD | | RP37TRG – RP30TRG | | | | | | | RP27TRG – RP20TRG | | | | | | | RP17TRG – RP10TRG | | | | | | | RP07TRG - RP00TRG | | | | | | | BASE+0A00H | | | | |
| | | | | | | | | | | | | | | | | | | | | | | | | | | | | | | 初期値 | | | | |
| | | | | | | | | | | | | | | | | | | | | | | | | | | | | | | 0000 0000H | | | | |
| R/W | | R/W | | | | | | | R/W | | | | | | | R/W | | | | | | | R/W | | | | | | | | | | | |
| ビット位置 | ビット名 | 意味 | | | | | | | | | | | | | | | | | | | | | | | | | | | | | | | | |
| 7-0 | RPmnTRG | トリガ同期式ポート制御モードの有効 / 無効を設定します。 0 : 通常のポートとして使用 1 : トリガ同期式ポートとして使用 | | | | | | | | | | | | | | | | | | | | | | | | | | | | | | | | |

備考 m = 3 - 0, n = 7 - 0

21.12.2 トリガ同期式ポート要因レジスタ (RP0TFR-RP3TFR)

RPTFR レジスタに用意された割り込み要求信号から、任意の1本の割り込み信号を選択して、トリガ同期用の信号に割り当てることができます。割り込み信号の選択は、トリガ同期式ポート要因レジスタ (RP0TFR-RP3TFR) で行います。トリガの要因は、リアルタイム・ポート (RP0x-RP3x) の8ビット・ポート単位で設定可能です。

- アクセス 32ビット単位でリード/ライト可能です。

注意 1. 本レジスタは、システム・プロテクト・コマンド・レジスタ (SYSPCMD) を用いた特定のシーケンスでプロテクトを解除したときのみライト可能です。プロテクト解除手順はシステム・プロテクト・コマンド・レジスタ (SYSPCMD) を参照してください。なお、レジスタの内容を読み出す場合は、特別なシーケンスは必要ありません。

| | | |
|-----|---|--|
| | 31 30 29 28 27 26 25 24 23 22 21 20 19 18 17 16 15 14 13 12 11 10 9 8 7 6 5 4 3 2 1 0 | アドレス |
| R/W | 0 | BASE+0A30H +4n 初期値 0000 0000H |
| R/W | 0 | IFC6 IFC5 IFC4 IFC3 IFC2 IFC1 IFC0 |
| R/W | 0 | IFC6 IFC5 IFC4 IFC3 IFC2 IFC1 IFC0 |
| R/W | 0 | IFC6 IFC5 IFC4 IFC3 IFC2 IFC1 IFC0 |
| R/W | 0 | IFC6 IFC5 IFC4 IFC3 IFC2 IFC1 IFC0 |

| ビット位置 | ビット名 | 意味 | | | | | | | | | | | | | | | | | | | | | | | | | | |
|-----------|--------------------|--|-----------|-------------------|-----|-------------------|-----|-------------------|-----|-------------------|-----|-------------------|-----|--------------------|-----|--------------------|-----|--------------------|-----|--------------------|-----|---------------|-----|---------------|-----|---------------|-----|---------------|
| 31-7 | — | Reserved (ライトは0を書き込んでください。リードは0が読み出されます。) | | | | | | | | | | | | | | | | | | | | | | | | | | |
| 6-0 | IFC6-IFC0 | トリガ同期式ポート n のトリガ要因を選択します。 <table border="1" style="width: 100%; margin-top: 5px;"> <thead> <tr> <th>IFC6-IFC0</th> <th>タイマ・カウント・トリガ要因の選択</th> </tr> </thead> <tbody> <tr><td>00H</td><td>タイマ出力 (TOUT0) を使用</td></tr> <tr><td>01H</td><td>タイマ出力 (TOUT1) を使用</td></tr> <tr><td>02H</td><td>タイマ出力 (TOUT2) を使用</td></tr> <tr><td>03H</td><td>タイマ出力 (TOUT3) を使用</td></tr> <tr><td>04H</td><td>TAUJ2 チャンネル 0 割り込み</td></tr> <tr><td>05H</td><td>TAUJ2 チャンネル 1 割り込み</td></tr> <tr><td>06H</td><td>TAUJ2 チャンネル 2 割り込み</td></tr> <tr><td>07H</td><td>TAUJ2 チャンネル 3 割り込み</td></tr> <tr><td>08H</td><td>UARTJ0 送信割り込み</td></tr> <tr><td>09H</td><td>UARTJ0 受信割り込み</td></tr> <tr><td>0AH</td><td>UARTJ1 送信割り込み</td></tr> <tr><td>0BH</td><td>UARTJ1 受信割り込み</td></tr> </tbody> </table> | IFC6-IFC0 | タイマ・カウント・トリガ要因の選択 | 00H | タイマ出力 (TOUT0) を使用 | 01H | タイマ出力 (TOUT1) を使用 | 02H | タイマ出力 (TOUT2) を使用 | 03H | タイマ出力 (TOUT3) を使用 | 04H | TAUJ2 チャンネル 0 割り込み | 05H | TAUJ2 チャンネル 1 割り込み | 06H | TAUJ2 チャンネル 2 割り込み | 07H | TAUJ2 チャンネル 3 割り込み | 08H | UARTJ0 送信割り込み | 09H | UARTJ0 受信割り込み | 0AH | UARTJ1 送信割り込み | 0BH | UARTJ1 受信割り込み |
| IFC6-IFC0 | タイマ・カウント・トリガ要因の選択 | | | | | | | | | | | | | | | | | | | | | | | | | | | |
| 00H | タイマ出力 (TOUT0) を使用 | | | | | | | | | | | | | | | | | | | | | | | | | | | |
| 01H | タイマ出力 (TOUT1) を使用 | | | | | | | | | | | | | | | | | | | | | | | | | | | |
| 02H | タイマ出力 (TOUT2) を使用 | | | | | | | | | | | | | | | | | | | | | | | | | | | |
| 03H | タイマ出力 (TOUT3) を使用 | | | | | | | | | | | | | | | | | | | | | | | | | | | |
| 04H | TAUJ2 チャンネル 0 割り込み | | | | | | | | | | | | | | | | | | | | | | | | | | | |
| 05H | TAUJ2 チャンネル 1 割り込み | | | | | | | | | | | | | | | | | | | | | | | | | | | |
| 06H | TAUJ2 チャンネル 2 割り込み | | | | | | | | | | | | | | | | | | | | | | | | | | | |
| 07H | TAUJ2 チャンネル 3 割り込み | | | | | | | | | | | | | | | | | | | | | | | | | | | |
| 08H | UARTJ0 送信割り込み | | | | | | | | | | | | | | | | | | | | | | | | | | | |
| 09H | UARTJ0 受信割り込み | | | | | | | | | | | | | | | | | | | | | | | | | | | |
| 0AH | UARTJ1 送信割り込み | | | | | | | | | | | | | | | | | | | | | | | | | | | |
| 0BH | UARTJ1 受信割り込み | | | | | | | | | | | | | | | | | | | | | | | | | | | |

備考. n = 0-3

| ビット位置 | ビット名 | 意味 |
|-------|-----------|----------------------------------|
| 6-0 | IFC6-IFC0 | トリガ同期式ポート n のトリガ要因を選択します。 |
| | IFC6-IFC0 | タイマ・カウント・トリガ要因の選択 |
| | 0CH | CSIH0 通信ステータス割り込み |
| | 0DH | CSIH0 受信ステータス割り込み |
| | 0EH | CSIH0 ジョブ完了割り込み |
| | 0FH | CSIH1 通信ステータス割り込み |
| | 10H | CSIH1 受信ステータス割り込み |
| | 11H | CSIH1 ジョブ完了割り込み |
| | 12H | IICB0 データ送受信割り込み要求信号 |
| | 13H | IICB1 データ送受信割り込み要求信号 |
| | 14H | FCN0 受信完了 |
| | 15H | FCN0 送信完了 |
| | 16H | FCN0 スリープ・ウェイクアップ/送信中断 |
| | 17H | FCN1 受信完了 |
| | 18H | FCN1 送信完了 |
| | 19H | FCN1 スリープ・ウェイクアップ/送信中断 |
| | 1AH | 汎用 DMAC チャンネル 0 転送完了割り込み |
| | 1BH | 汎用 DMAC チャンネル 1 転送完了割り込み |
| | 1CH | 汎用 DMAC チャンネル 2 転送完了割り込み |
| | 1DH | 汎用 DMAC チャンネル 3 転送完了割り込み |
| | 1EH | リアルタイム・ポート用 DMAC 転送完了割り込み |
| | 1FH | EtherCAT Sync0 割り込み ^注 |
| | 20H | EtherCAT Sync1 割り込み ^注 |
| | 21H | EtherCAT 割り込み ^注 |
| | 22H | EtherCAT SOF 割り込み ^注 |
| | 23H | EtherCAT EOF 割り込み ^注 |
| | 24H | Inter-Buffer DMA 転送完了 |
| | 25H | Ether PHY 割り込み 0 |
| | 26H | Ether PHY 割り込み 1 |
| | 27H | Ether MII マネージメント・アクセス完了割り込み |
| | 28H | Ether ポーズ・パケット送信完了 |
| | 29H | Ether 送信完了割り込み |
| | 2AH | Ether SWITCH 割り込み |
| | 2BH | Ether SWITCH DLR 割り込み |
| | 2CH | Ether SWITCH SEC 割り込み |

注. R-IN32M3-EC 版のみ使用可能です。

| ビット位置 | ビット名 | 意味 |
|-------|-----------|----------------------------|
| 6-0 | IFC6-IFC0 | トリガ同期ポート n のトリガ要因を選択します。 |
| | IFC6-IFC0 | タイマ・カウント・トリガ要因の選択 |
| | 2DH, 2EH | Reserve (設定禁止) |
| | 2FH | Ether MACDMA 受信完了 |
| | 30H | Ether MACDMA 送信完了 |
| | 31H | 受信フレーム正常割り込み |
| | 32H | Reserve (設定禁止) |
| | 33H | INTPZ0 入力 ^{注1} |
| | 34H | INTPZ1 入力 ^{注1} |
| | 35H | INTPZ2 入力 ^{注1} |
| | 36H | INTPZ3 入力 ^{注1} |
| | 37H | INTPZ4 入力 ^{注1} |
| | 38H | INTPZ5 入力 ^{注1} |
| | 39H | INTPZ6 入力 ^{注1} |
| | 3AH | INTPZ7 入力 ^{注1} |
| | 3BH | INTPZ8 入力 ^{注1} |
| | 3CH | INTPZ9 入力 ^{注1} |
| | 3DH | INTPZ10 入力 ^{注1} |
| | 3EH | INTPZ11 入力 ^{注1} |
| | 3FH | INTPZ12 入力 ^{注1} |
| | 40H | INTPZ13 入力 ^{注1} |
| | 41H | INTPZ14 入力 ^{注1} |
| | 42H | INTPZ15 入力 ^{注1} |
| | 43H | INTPZ16 入力 ^{注1注2} |
| | 44H | INTPZ17 入力 ^{注1注2} |
| | 45H | INTPZ18 入力 ^{注1注2} |
| | 46H | INTPZ19 入力 ^{注1注2} |
| | 47H | INTPZ20 入力 ^{注1注2} |
| | 48H | INTPZ21 入力 ^{注1注2} |
| | 49H | INTPZ22 入力 ^{注1} |
| | 4AH | INTPZ23 入力 ^{注1} |
| | 4BH | INTPZ24 入力 ^{注1} |
| | 4CH | INTPZ25 入力 ^{注1注2} |

注 1. 外部割り込みをトリガ同期ポート n の要因とする場合は、必ずエッジを指定してください (レベル検出の設定は行わないでください)。

2. INTPZ16-21 端子は RP00-05 端子、INTPZ25-28 端子は RP24-27 端子と兼用されています。そのため、外部割り込み端子が兼用されているリアルタイム・ポートでは、トリガ要因として選択できません。

| ビット位置 | ビット名 | 意味 |
|-------|-----------|--|
| 6-0 | IFC6-IFC0 | トリガ同期式ポート n のトリガ要因を選択します。 |
| | IFC6-IFC0 | タイマ・カウント・トリガ要因の選択 |
| | 4DH | INTPZ26 入力 ^{注1} 注2 |
| | 4EH | INTPZ27 入力 ^{注1} 注2 |
| | 4FH | INTPZ28 入力 ^{注1} 注2 |
| | 50H-6EH | Reserve (設定禁止) |
| | 6FH | CC-Link IE Field Network NMIZ 割り込み ^{注3} |
| | 70H | CC-Link IE Field WDTZ 割り込み ^{注3} |
| | 71H | CC-Link IE Field INTZ 割り込み ^{注3} |
| | 72H | CC-Link IE Field Network CLKLOSSZ 割り込み ^{注3} |
| | 73H-76H | Reserve (設定禁止) |
| | 77H | CC-Link INTRQ 割り込み |
| | 78H | CC-Link REFSTB 割り込み |
| | 79H | CC-Link MON3 割り込み |
| | 7AH-7FH | Reserve (設定禁止) |

注 1. 外部割り込みをトリガ同期式ポート n の要因とする場合は、必ずエッジを指定してください (レベル検出の設定は行わないでください)。

2. INTPZ16-21 端子は RP00-05 端子、INTPZ25-28 端子は RP24-27 端子と兼用されています。そのため、外部割り込み端子が兼用されているリアルタイム・ポートでは、トリガ要因として選択できません。

3. R-IN32M3-CL 版のみ使用可能です。

21.13 スクラッチ・レジスタ (SCRATCH0-D)

汎用的に利用できる 16bit のレジスタです。ホスト・マイコンとのステータスのやりとりにも使用できます。32/16 ビット単位でリード/ライト・アクセス可能です。

| | 31 | 30 | 29 | 28 | 27 | 26 | 25 | 24 | 23 | 22 | 21 | 20 | 19 | 18 | 17 | 16 | アドレス |
|----------|----------------------|----|----|----|----|----|----|----|----|----|----|----|----|----|----|----|------------|
| SCRATCHn | 0 | 0 | 0 | 0 | 0 | 0 | 0 | 0 | 0 | 0 | 0 | 0 | 0 | 0 | 0 | 0 | BASE+0900H |
| | 0 | 0 | 0 | 0 | 0 | 0 | 0 | 0 | 0 | 0 | 0 | 0 | 0 | 0 | 0 | 0 | +4nH |
| | 15 | 14 | 13 | 12 | 11 | 10 | 9 | 8 | 7 | 6 | 5 | 4 | 3 | 2 | 1 | 0 | 初期値 |
| | SCRATCHnF- SCRATCHn0 | | | | | | | | | | | | | | | | 0000 0000H |
| | RW | | | | | | | | | | | | | | | | |

備考. n = 0-D

21.14 CPU バス動作モード・レジスタ (CPUBUSMD)

CPU のバスの動作モードをシングル転送か不定長バースト転送かを切り替えるレジスタです。
当レジスタの使用方法に関しては、「4.1 Cortex-M3 のバス占有」を参照してください。

- アクセス 32 ビット/16 ビット単位でリード/ライト可能です。

| 31 30 29 28 27 26 25 24 23 22 21 20 19 18 17 16 15 14 13 12 11 10 9 8 7 6 5 4 3 2 1 0 | | | | | | | | | | | | | | | | | | | | | | | | | | | | | | | | アドレス |
|---|-------|--|--|--|--|--|--|--|--|--|--|--|--|--|--|--|--|--|--|--|--|--|--|--|--|--|--|--|--|--|--|------------|
| 0 | | | | | | | | | | | | | | | | | | | | | | | | | | | | | | | | BASE+0214H |
| R/W 0 | | | | | | | | | | | | | | | | | | | | | | | | | | | | | | | | 初期値 |
| BUSMD | | | | | | | | | | | | | | | | | | | | | | | | | | | | | | | | 0000 0001H |
| ビット位置 | ビット名 | 意味 | | | | | | | | | | | | | | | | | | | | | | | | | | | | | | |
| 31-1 | — | Reserved (ライトは0を書き込んでください。リードは0が読み出されます。) | | | | | | | | | | | | | | | | | | | | | | | | | | | | | | |
| 0 | BUSMD | Cortex-M3 CPU システム・バス、Cortex-M3 CPU D コード・バスの転送モードを選択します。 0: シングル転送 1: 不定長バースト転送 | | | | | | | | | | | | | | | | | | | | | | | | | | | | | | |

備考 当レジスタは、旧製品では対応していません。

旧製品に関しては「1.1 R-IN32M3 シリーズの型名一覧」を参照してください。

21.15 SRAMブリッジ選択レジスタ (SRAMBRSEL)

SRAMBRSEL レジスタは、CC-Link IE Field へのアクセスを外部マイコン・インタフェースから直接アクセスする場合と、CPU からアクセスする経路のどちらを選択するのかが選択します。

- アクセス 32 ビット/16 ビット単位でリード/ライト可能です。

注意 1. 本レジスタは、システム・プロテクト・コマンド・レジスタ (SYSPCMD) を用いた特定のシーケンスでプロテクトを解除したときのみライト可能です。プロテクト解除手順はシステム・プロテクト・コマンド・レジスタ (SYSPCMD) を参照してください。なお、レジスタの内容を読み出す場合は、特別なシーケンスは必要ありません。

2. 本レジスタへのライトは、CC-Link IE Field へのアクセス中は禁止です。
CC-Link IE Field 機能を使用する前に設定して下さい。

| | | | | | | | | | | | | | | | | | | | | | | | | | | | | | | | | | | | |
|-----------|----|----|----|----|----|----|----|----|----|----|----|----|----|----|----|----|----|----|----|----|----|----|---|---|---|---|---|---|---|---|---|-----|------|--------------|--|
| | 31 | 30 | 29 | 28 | 27 | 26 | 25 | 24 | 23 | 22 | 21 | 20 | 19 | 18 | 17 | 16 | 15 | 14 | 13 | 12 | 11 | 10 | 9 | 8 | 7 | 6 | 5 | 4 | 3 | 2 | 1 | 0 | アドレス | | |
| SRAMBRSEL | 0 | 0 | 0 | 0 | 0 | 0 | 0 | 0 | 0 | 0 | 0 | 0 | 0 | 0 | 0 | 0 | 0 | 0 | 0 | 0 | 0 | 0 | 0 | 0 | 0 | 0 | 0 | 0 | 0 | 0 | 0 | 0 | 0 | BASE + 0804H | |
| | | | | | | | | | | | | | | | | | | | | | | | | | | | | | | | | 初期値 | | | |
| | | | | | | | | | | | | | | | | | | | | | | | | | | | | | | | | 注 2 | | | |
| R/W | 0 | 0 | 0 | 0 | 0 | 0 | 0 | 0 | 0 | 0 | 0 | 0 | 0 | 0 | 0 | 0 | 0 | 0 | 0 | 0 | 0 | 0 | 0 | 0 | 0 | 0 | 0 | 0 | 0 | 0 | 0 | 0 | 0 | R/W | |

| ビット位置 | ビット名 | 意味 |
|-------|-------|---|
| 31-1 | — | Reserved (ライトは 0 を書き込んでください。リードは 0 が読み出されます。) |
| 0 | BRCIE | CC-Link IE Field へのアクセス経路を、システム・バス (AHB) からの経路を有効にするか、外部マイコン・インタフェースからの経路を有効にするかを設定します。 0 : 外部マイコン・インタフェースからのアクセスを有効 1 : システム・バス (AHB) からのアクセスを有効 |

- 注 1.** R-IN32M3-CL のみ本機能は使用可能です。
- 2.** MEMIFSEL 端子のレベルによって初期値が変わります。
 0 : 0000 0001H
 1 : 0000 0000H

22. デバッグ機能

R-IN32M3 に内蔵している Cortex-M3 には、オンチップ・デバッグ機能として様々な機能があります。R-IN32M3 では、プログラムのダウンロード/ラン/ブレークといったデバッグ機能のほか、プログラムの実行履歴を出力するトレース機能をサポートしています。

また、基本デバッグ用インタフェースとして JTAG インタフェースおよび SWD インタフェース、トレース用インタフェースとして、トレースポート・インタフェースおよび SWV インタフェースをそれぞれサポートしています。R-IN32M3 に搭載している Cortex-M3 の情報は、R-IN32M3 ユーザーズ・マニュアル（周辺機能編）の CPU の章を参照してください。

なお、R-IN32M3 と接続する推奨インサーキット・エミュレータ (ICE) は、IAR システムズ株式会社の I-jet（トレース未対応）と JTAGjet（トレース対応）、株式会社 DTS インサイトの adviceLUNA II です。

22.1 JTAG インタフェース

JTAG インタフェースは、TCK/TMS/TDO/TDI/TRSTZ の 5 本の信号により、ICE を介してホスト・マシン (PC) との通信を行います。

ICE (In Circuit Emulator) のコネクタとの接続例を示します。

標準コネクタである 20pin ハーフピッチコネクタおよび 20pin フルピッチコネクタの接続例を示します。

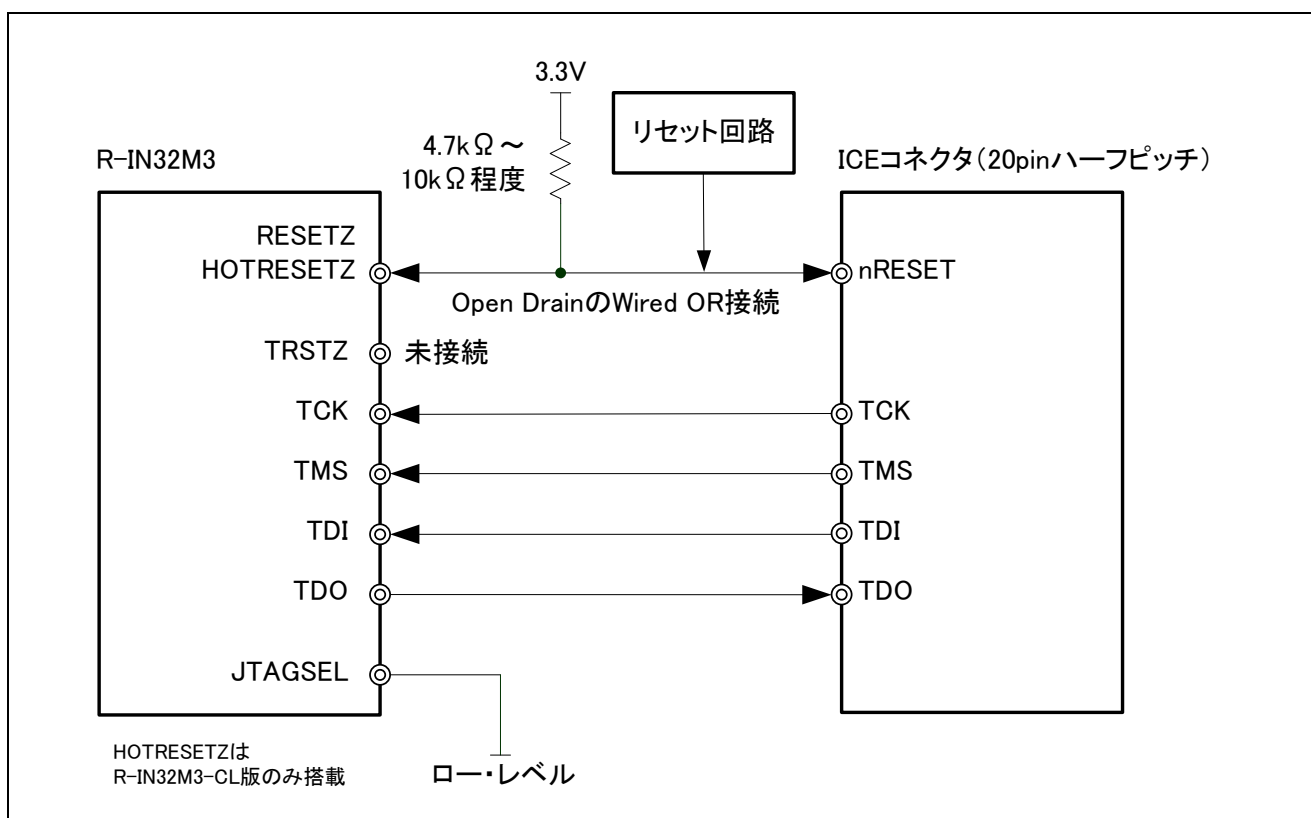


図22.1 JTAG インタフェース接続例 (20pin ハーフピッチ、トレースなし)

注. nRESET 信号は、RESETZ に繋いでいれば HOTRESETZ への入力は不要です。RESETZ は LSI 全体をリセットしますが HOTRESETZ のみの場合には内部 PLL はリセットされません。用途に合わせてお使い下さい。

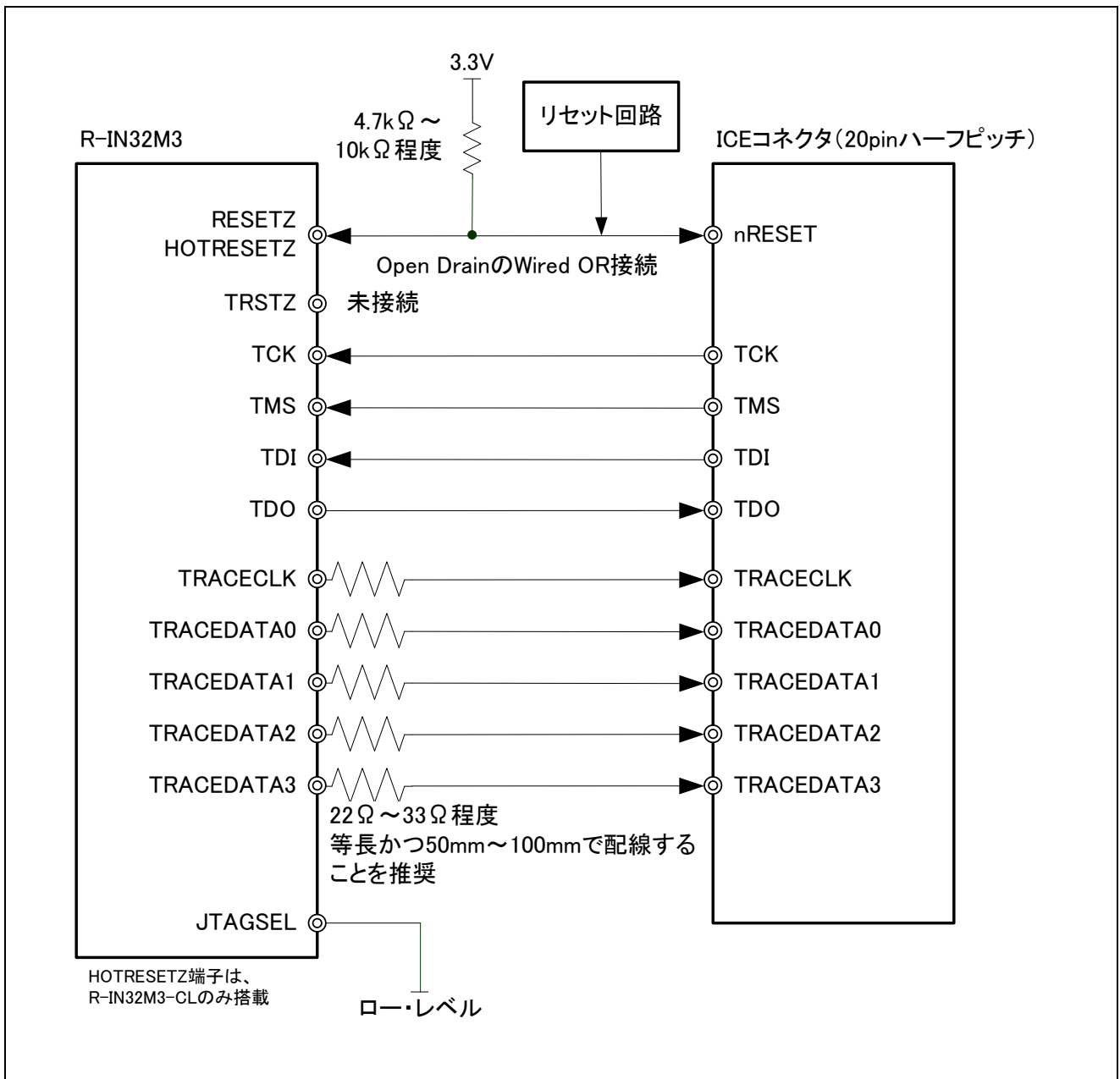


図22.2 JTAG インタフェース接続例 (20pin ハーフピッチ、トレースあり)

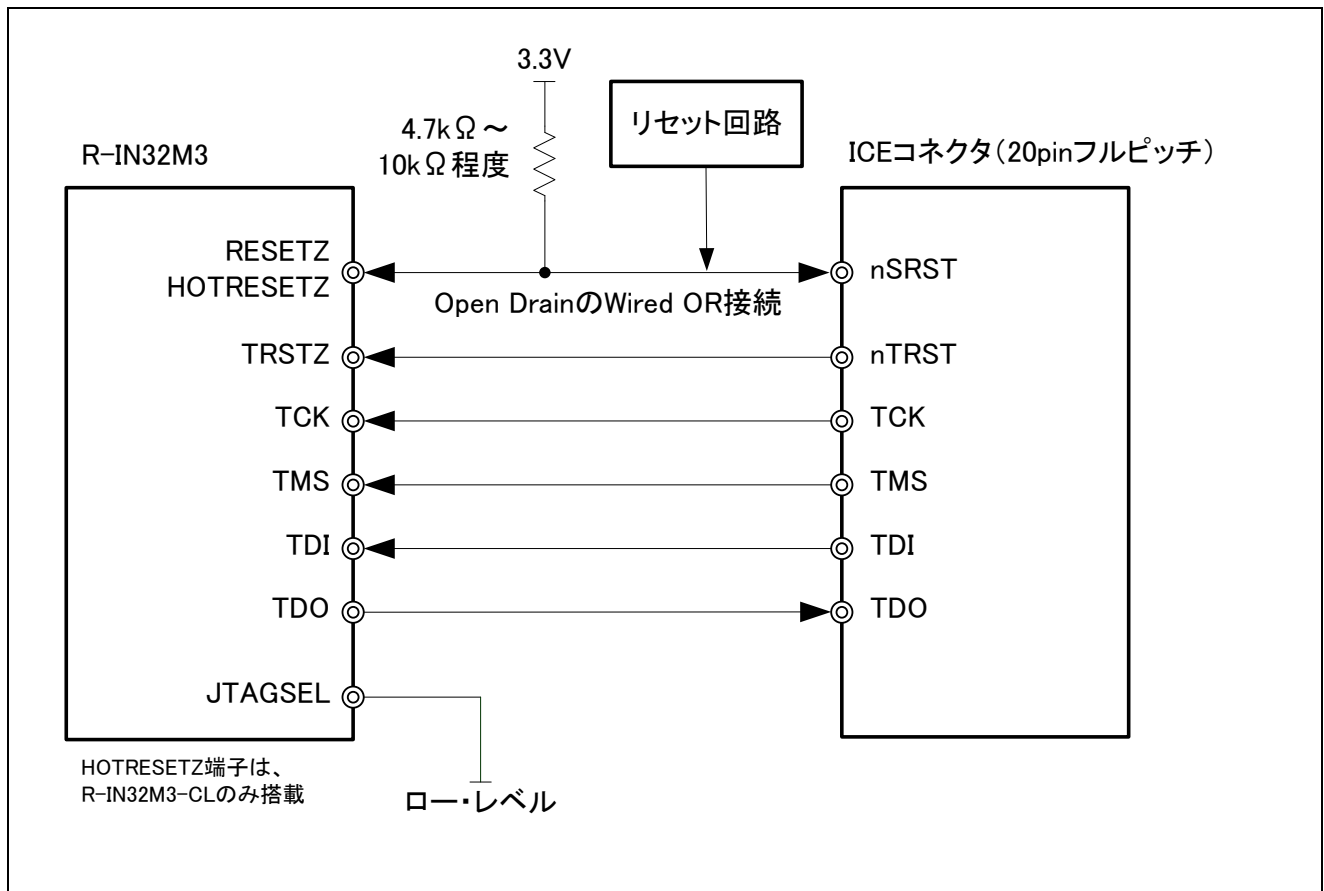


図22.3 JTAG インタフェース接続例 (20pin フルピッチ)

22.2 SWD インタフェース

SWD (Serial Wire Debug) インタフェースは、SWCLK (TCK) /SWDIO (TMS) の2本の信号により、ICEを介してホスト・マシン (PC) との通信を行います。

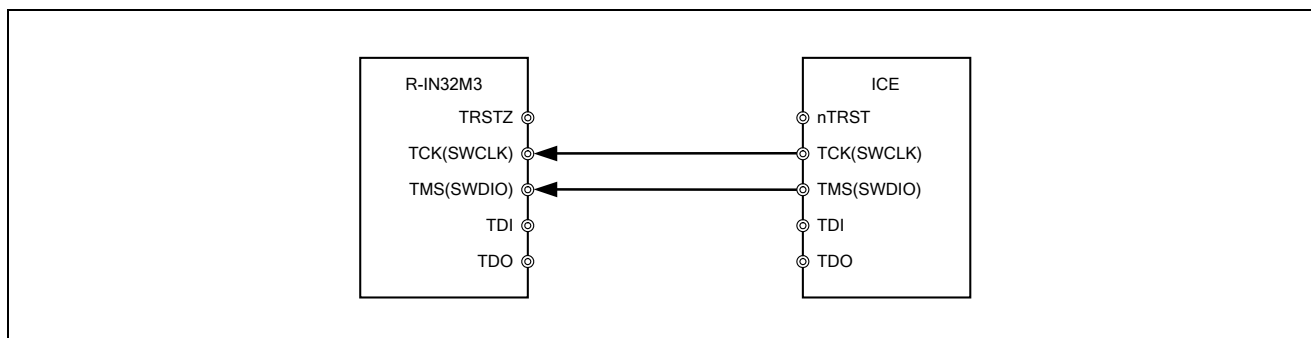


図22.4 SWD インタフェース接続例

22.3 トレースポート・インタフェース

トレースポート・インタフェースは、TRACECLK/TRACEDATA[3:0]の5本の信号により、トレース情報の出力を行います。トレースポート・インタフェースでは、ETM トレースにより得られた「実行されたプログラムの分岐命令情報」が出力され、その情報をデバッガが補完することにより、分岐時の分岐元および分岐先の情報を知ることができます。なお、トレース情報に関する詳細は、各 ICE メーカーのマニュアルを参照してください。

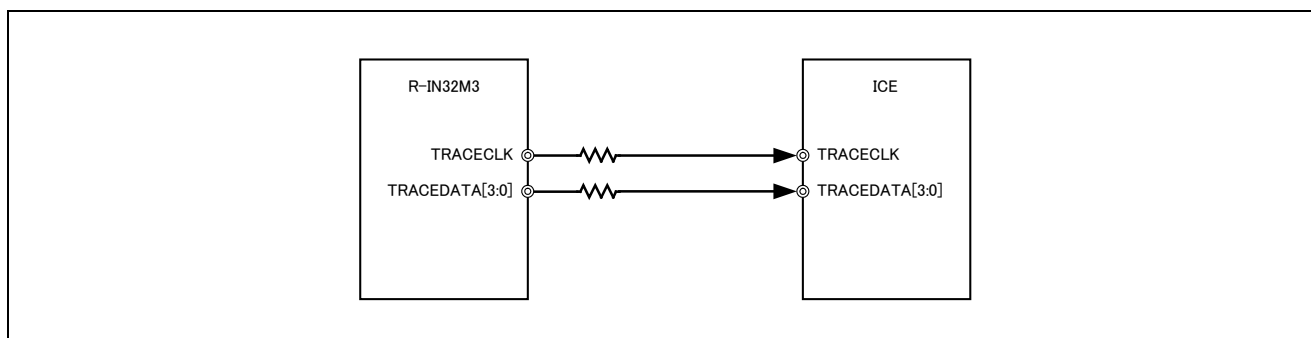


図22.5 トレースポート・インタフェース接続例

22.4 SWV インタフェース

SWV (Serial Wire Viewer) インタフェースは、TDO (SWV) もしくは、TRACEDATA0 (SWV) の1本の信号により、トレース情報の出力を行います。JTAG インタフェースを使用している場合は、TDO (SWV) は使用できません。SWV トレースは、指定したサンプリング・サイクル間隔で指定したデータをサンプリングする機能です。なお、トレース情報に関する詳細は、各 ICE メーカーのマニュアルを参照してください。

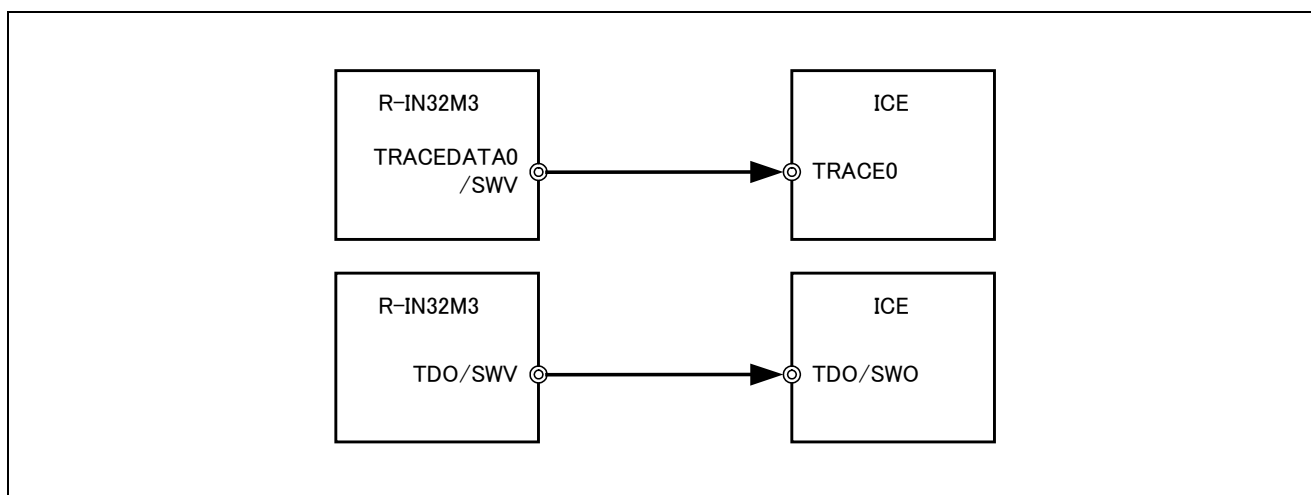


図22.6 SWV インタフェース接続例

| | |
|------|---------------------------------|
| 改訂記録 | R-IN32M3 シリーズ ユーザーズ・マニュアル 周辺機能編 |
|------|---------------------------------|

| Rev. | 発行日 | 改訂内容 | |
|---------|------------------------|---------|---|
| | | ページ | ポイント |
| 暫定 1.00 | 2013.1.18 | — | 初版発行 |
| 1.00 | 2013.4.3 | 全般 | タイマ・アレイ・ユニットの略称を TAUJ2 に変更 |
| | | 4 | 2.2 スタンバイ機能削除 |
| | | 5 | 2.2.2 CLKGTD0 レジスタの誤記を修正 |
| | | 9 | 2.3.3 リセット制御レジスタを追記 |
| | | 18 | 5.1 命令 RAM ブート・モードを追加 |
| | | 41 | 9.3.1 WREN レジスタのアドレスの誤記を修正 |
| | | 45 | 9.3.3. SMCn レジスタの WW ビットの誤記修正 |
| | | 46 | 9.3.3 SMCn レジスタの AC ビットの誤記修正 |
| | | 49 | 9.3.5 WREN レジスタのアドレスの誤記を修正 |
| | | 65 | 10.2.4 注意書きを追記 |
| | | 72 | 10.2.7 SET_OPMODE レジスタのビットの重複記載を修正 |
| | | 87 | 図 10.4 T_RC3-T_RC0 の設定値の誤記修正 |
| | | 95 | 図 10.12 RDZ 信号のタイミングを修正 |
| | | 100 | 図 10.17 BENZ 信号のタイミングを修正 |
| | | 102 | 11. リセット解除に関する表現を修正。 |
| | | 106 | 表 11.2 パス・サイジング機能内の領域の名称を修正 |
| | | 107 | CC-Link IE Field Network 使用時の制限事項を追記 |
| | | 143 | 12.2.3 SFMDTY ビットの誤記を修正 |
| | | 159,160 | 13.3.3 Fast Read Dual Output 命令の動作説明の誤記修正 |
| | | 176 | 13.4.2 レジスタ名称の誤記修正 |
| | | 178-211 | 13.4.3 レジスタのアドレスを全面的に修正 |
| | | 194 | 13.4.3.2 CHCFGn レジスタの TCM ビットの誤記修正 |
| | | 212-243 | 13.4.4 レジスタのアドレスを全面的に修正 |
| | | 224 | 13.4.4 RTCHCTRL レジスタのレジスタ名称の誤記を修正 |
| | | 237 | 図 13-6 レジスタ名称の誤記修正 |
| | | 244 | 13.4.5 注意 7 を追記 |
| | | 245,246 | 13.4.5 DMAIFC0,DMAIFC1,RTDMAIFC レジスタのアドレスを修正 |
| | | 252 | 13.4.6 EtherCAT Sync 割り込み 0 と EtherCAT Sync 割り込み 1 の位置を入れ替え |
| | | 253 | 13.4.6 CC-Link 割り込みの誤記修正 |
| | | 255 | 表 13.9 割り込みマスクレジスタの誤記を修正 |
| | | 255 | 表 13.10 割り込みマスクレジスタの誤記を修正 |
| | | 286 | 表 13.25 設定方法の誤記を修正 |
| 286 | 表 13.25 DMA 転送要因の誤記修正 | | |
| 319 | 14 タイマ・アレイ・ユニットを全体的に修正 | | |
| 325 | 表 14.4 ディレイ・カウント機能を追記 | | |

| Rev. | 発行日 | 改訂内容 | |
|------|---------------------------------------|---------|---|
| | | ページ | ポイント |
| 1.00 | 2013.4.3 | 365 | 14.14.3 デイレイ・カウント機能を追記 |
| | | 433 | 14.18.3 TAUJ2CCS ビットの誤記修正 |
| | | 442 | 14.18.4 TAUJ2TOC レジスタの TAUJ2TOCm ビット機能の誤記修正 |
| | | 446 | 14.19 注意事項を追加 |
| | | 447 | 15 ウインドウ・ウォッチドッグ・タイマ A の説明に「注事項参照」を追記 |
| | | 447 | 表 15.3 WDTA0TNMI の接続先を追記 |
| | | 448 | 15.2 機能概要のオーバフロー値の最大値を 5.36s に修正 |
| | | 458 | 15.4 注意事項を追加 |
| | | 495 | 図 16.8 フローチャートの誤記修正 |
| | | 504 | 図 16.14 リンク先の誤記を修正 |
| | | 505 | 図 16.15 リンク先の誤記を修正 |
| | | 506 | 図 16.16 リンク先の誤記を修正 |
| | | 507 | 図 16.17 リンク先の誤記を修正 |
| | | 518,531 | 17.3 CSIH0MCTL0, CSIH1MCTL0 レジスタのアドレスの誤記修正 |
| | | 535 | 17.3 CSIHnMRWP0 レジスタのアドレスを修正 |
| | | 539 | 17.3.1 CSIHnCFGxre レジスタのビット説明の誤記修正 |
| | | 569 | 17.4.11 CSIHnTSI への動作説明の誤記を修正 |
| | | 647 | 図 18.1 レジスタ名称の誤記を修正 |
| | | 663 | 19.3 IICBnTRG レジスタ名の誤記を修正 |
| | | 774 | 図 19.21 フローチャートの誤記修正 |
| | | 775 | 19.1 APB バス名の誤記を修正 |
| | | 778 | 表 19.6 タイム・スタンプ機能の誤記修正 |
| | | 797 | 19.5.1 FCNnGMCLCTL レジスタの FCNnGMCLECCF ビットを追記 |
| | | 889 | 図 19.14 フローチャートの誤記修正 |
| | | 905 | 図 19.28 フローチャートの誤記修正 |
| | | 921 | 20.1.1 CCBSC レジスタ名の誤記を修正 |
| | | 921 | 20.1.1 CCSMON, CCSRUN レジスタを追加 |
| | | 922 | 20.1.2 CC-Link の機能誤記を修正 |
| | | 922 | 20.1.3 CC-Link の機能誤記を修正 レジスタの初期値を修正 |
| | | 923 | 20.1.4 レジスタの初期値を修正 |
| | | 924 | 20.1.5 CCSMON レジスタを追加 |
| | | 924 | 20.1.6 CCSRUN レジスタを追加 |
| | | 925 | 20.1.7 CC-Link の機能誤記を修正 |
| | | 926 | 20.1.8 CC-Link の機能誤記を修正 |
| | | 927 | 21.1 IDCODE レジスタの操作可能なサイズを修正 |
| | | 927 | 21.1 以下のレジスタを削除 REMAP, WREN, SMADSEL0-3, BCLKSEL, SMC352MD, CLKGTD0-1, PSAV, DRCTL* |
| 929 | 21.2 MDMNT レジスタのアドレスの表記を修正 | | |
| 929 | 21.2 ADMUXMODE, MEMC のビットを追加 | | |
| 930 | 21.4 RINVER レジスタのアドレス表記とアクセスモードの誤記を修正 | | |

| Rev. | 発行日 | 改訂内容 | |
|------|---|---------|---|
| | | ページ | ポイント |
| 1.00 | 2013.4.3 | 931 | 21.2 MODE のビットを追加 |
| | | 947 | 22.9.3 INTM2 レジスタの初期値の誤記を修正 |
| | | 949 | 21.10.1 RPTRGMD レジスタのアドレスの誤記を修正 |
| | | 949 | 21.10.1 備考欄を追記 |
| 2.00 | 2013.5.10 | 2 | 2.1.1 注意書きを追加 |
| | | 3 | 図 2.1 BUSCLK の構成を修正 |
| | | 30 | 7.1.1 注意書きを追加 |
| | | 66 | 10.2.3 BUSCLK の Duty を追記 |
| | | 70 | 10.2.6 注意書きを追加 |
| | | 102 | 11. 外部マイコン・インタフェースに以下の事項を追記 PageROM 読み出しの 16byte 境界を跨ぐアクセスを禁止 同期式 SRAM バースト・アクセスを禁止 |
| | | 319 | 14 ゲートカウント・モード削除 全体的にオーバフロー時の動作を修正 |
| | | 447 | 15.5 WDTOUTZ 出力の節を追加 |
| | | 648 | 表 18.5 データ・ホールド時間誤記修正 |
| 655 | 18.3 IICBnSTR0 レジスタの IICBnSSDR ビットの備考欄を削除 | | |
| 3.00 | 2013.6.28 | 31 | 7.1.2 注意書きを追加 |
| | | 316-414 | 14 タイマ・アレイ・ユニットの章を全面的に見直し |
| | | 480 | 表 16.9 ポー・レートの設定例を追記 |
| 3.01 | 2013.12.9 | 891-895 | 20.1 CC-Link 対応局変更 |
| 4.00 | 2014.2.17 | 13 | 3.4 内蔵命令 RAM Dcode 誤記修正 |
| | | 32 | 7.1.3 イーサネット I/F バッファ機能切り替えレジスタの記述修正 |
| | | 34 | 7.2 周辺回路の記述修正 |
| | | 44 | 9.33 SMC レジスタのキャッシュに関する記述削除 |
| | | 49 | 9.3.5 ライト・イネーブル切り替えレジスタ ライトプロテクト説明追加 |
| | | 77 | 10.3.1 バス・クロック選択機能のクロック名修正 |
| | | 247 | 13.4.6 DMA トリガ要因選択レジスタ n チャネル数 n の誤記修正 |
| | | 429 | 16.1UARTJn の機能に通信レートを追加 |
| | | 575 | 17.4.6 シリアル・クロックの選択 ポー・レート計算の誤記修正 |
| | | 897 | 21.3 IDCODE レジスタ名称修正 |
| | | 903 | 21.8 21.8 HW-RTOS リセット・レジスタ (RTOS_SOFTIRST) 追加 |
| | | 925 | 22.1 JTAG インタフェース 接続図変更 |
| 5.00 | 2014.4.18 | 1 | 1 はじめに に BASE アドレスの説明追加 |
| | | 5 | 2.2.2 クロック制御レジスタ (CLKGTD0, CLKGTD1) アドレス修正 |
| | | 31-68 | 7. ギガビット・イーサネット MAC 修正・追加 |
| | | 69-167 | 8. イーサネット・スイッチ修正追加 |
| | | 172 | 9.3.2 バス・サイズ制御レジスタ (BSC) |
| | | 192 | 表 10.1 同期式バースト・アクセス MEMC の制御レジスタ レジスタ名修正 |
| | | 194 | 10.2.2 同期式バースト・アクセス MEMC 領域選択レジスタ表記変更 |
| | | 234 | 図 11.1 外部マイコン・インタフェース・メモリ空間修正 |
| | | 370 | RTDSTER レジスタのアドレス修正 |
| 448 | 表 14.2 TAUJ2 入出力信号 修正 | | |

| Rev. | 発行日 | 改訂内容 | |
|------|---|------------------|--|
| | | ページ | ポイント |
| 5.00 | 2014.4.18 | 559 | 表 16.3 UARTJn の入出力信号の接続先修正 |
| | | 621 | 17.3 CSIH 制御レジスタ 1 (CSIHnCTL1) 修正 |
| | | 635 | 17.3 CSIH メモリ・リード/ライト・ポインタ・レジスタ 0 のアドレス修正 |
| | | 642-646 | 17.3.1 CSIH 制御レジスタのアドレス修正 |
| | | 711 | 図 17.47 図名変更 |
| | | 904 | 19.5.1 FCNnDNBMRX レジスタの初期値変更 |
| | | 920 | 図 19.2 FCN モジュール・クロック修正 |
| | | 1021-1026 | 20.1.1 レジスタ一覧 アドレスおよび、レジスタ名修正 |
| | | 1046 | 21.10.3 外部割り込みモード・レジスタ 0, 1, 2 (INTM0, INTM1, INTM2) 修正 |
| | | 1051 | 21.11.2 トリガ同期式ポート要因レジスタ (RP0TFR-RP3TFR) アドレス修正 |
| | | 1060 | 図 22.6 SWV インタフェース接続例 修正 |
| | | 6.00 | 2014.5.30 |
| 55 | 7.3.5.3 R0 レジスタの R/W 属性を変更および R1 レジスタを追記 | | |
| 56 | 図 7.3 R1 レジスタを追記 | | |
| 57 | 7.4.1 ページ・リンク先の誤記を修正 | | |
| 58 | 7.4.1.2 戻り値の誤記を修正と R1 レジスタの情報を追記 | | |
| 62 | 7.4.1.5 戻り値に R1 レジスタの情報を追記 | | |
| 63 | 7.4.2 ページ・リンク先の誤記を修正 | | |
| 63 | 7.4.2.3 戻り値に R1 レジスタの情報を追記 | | |
| 7.00 | 2015.08.31 | 238 | 補足説明として注意事項を追加 |
| | | 243 | 同期モードの説明をリード/ライトに分割 |
| | | 245-247, 249-250 | データシートの AC 特性改訂に伴い、タイミングチャートを修正、追加。 |
| 8.00 | 2015.11.30 | 6 | 「2.2.2 クロック制御レジスタ (CLKGTD0, CLKGTD1)」 CLKGTD1 レジスタの初期値に注を追加 |
| | | 10 | 「2.3.4 リセット動作」図 2.2 に RSTOUTZ 端子を追加 |
| | | 17-18 | 「4. バス構成」 ・表 4.1 ラウンドロビン(alternate)の表記修正、備考及び注を追加 ・「4.1 Cortex-M3 のバス占有」を追加 |
| | | 29 | 「7.1.1 イーサネット・インタフェースの構成」 PHY 関連の補足を追記、図 7.1 を修正 |
| | | 65 | 「7.4.2.6(1) 受信フレーム情報」 MARSTAT[2:0]の説明を修正 |
| | | 71 | 「8.3.1(1) 動作モード設定レジスタ」 ETHSW10HDEN レジスタを追加 |
| | | 77 | 「8.3.2.4 ETHER SWITCH 10Mbps/半二重モード設定レジスタ (ETHSW10HDEN)」を追加 |
| | | 128 | 「8.3.7.12 DLR ビーコンインターバル・レジスタ (BEC_INTRVL)」 BECINTVAL ビットの意味欄に単位に関する補足を追加 |
| | | 130 | 「8.3.7.15 DLR ビーコン不正タイムアウトタイマ・レジスタ (INV_TMOUT)」 INVBECTMOUT ビットの意味欄に単位に関する補足を追加 |
| | | 178 | 「9.3.2 バス・サイズ制御レジスタ (BSC)」注を修正 |
| 222 | 「10.4 メモリ・アクセス・タイミング例」表 10.2 に後述の図 10.8 を追加 | | |

| Rev. | 発行日 | 改訂内容 | |
|------|------------|-----------|---|
| | | ページ | ポイント |
| 8.00 | 2015.11.30 | 223 | 「10.4.1 非同期アクセス・タイミング」図 10.4 の ADVZ 端子を修正 |
| | | 239 | 「11. 外部マイコン・インタフェース」表 11.1 を追加 |
| | | 241 | 「11.1 メモリ MAP」図 11.1 に注 3 を追加 |
| | | 456 | 「14.1 R-IN32M3 の TAUJ2 の特長」表 14.3 を修正 |
| | | 457 | 「14.1.1.1 機能一覧」表 14.4 に外部イベントカウント機能を追加 |
| | | 469-472 | 「14.4.3(3) TAUJ2 チャンネル・モード OS レジスタ (TAUJ2CMORm) 」 ・TAUJ2CCS ビットの誤記修正、01B 設定時の機能を公開 ・TAUJ2MD ビットのイベントカウントモード機能を公開 |
| | | 529-534 | 「14.7.6 外部イベントカウント機能」を追加 |
| | | 563-564 | 「15.3.2(2) WDTA モード・レジスタ (WDTA0MD) 」ビット表記を修正 |
| | | 573 | 「16.1 R-IN32M3 UARTJn の機能」表 16.4 を修正 |
| | | 615 | 「16.6.6(1) 受信 FIFO」オーバラン・エラーの補足説明を追加 |
| | | 628 | 「17.1 R-IN32M3 の CSIH の特徴」表 17.5 を修正 |
| | | 760 | 「18.1 R-IN32M3 の IICB の特徴」表 18.3 を修正 |
| | | 880 | 「18.9.1(3) 連続転送モード時のマスタ動作設定手順」図 18.16 を修正 |
| | | 891 | 「19.1 R-IN32M3 の FCN 機能」表 19.4 を修正 |
| | | 1002-1003 | 「19.13.2 代表的なポー・レートの設定例」 表 19.20 の誤記修正 ・25MHz 時の設定例→20MHz 時の設定例 ・ポー・レートの設定値/DBT 長/セグメントを修正 「1000/20/1/11/2/2」→「1000/20/1/11/4/4」 「500/20/1/11/2/2」→「500/20/1/11/4/4」 |
| | | 1044 | 「21.1 レジスタ一覧」CPUBUSMD レジスタを追加 |
| | | 1046 | 「21.4 バージョン・レジスタ (RINVER) 」初期値修正、備考追加 |
| | | 1050 | 「21.8 HW-RTOS リセット・レジスタ (RTOS_SOFTRST) 」 ・初期値修正、リセット対象の補足説明を追加 |
| | | 1073 | 「21.12 CPU バス動作モード・レジスタ (CPUBUSMD) 」を追加 |
| 9.00 | 2016.05.20 | 3-3 | 「3.4.2 リード・バッファ機能」 2bit ECC エラー発生時の AHB バス動作説明を修正 (誤記訂正) |
| | | 4-1 | 「4. バス構成」表 4.1 スレーブとして CC-Link を追加 (補足) |
| | | 7-5 | 「7.3.1(4) ハードウェア・ファンクション・コール・レジスタ」 CMD、CNTX_TYPE0、CNTX_STAT0 レジスタを追加 (補足) |
| | | 7-6 | 「7.3.2.1 MAC セレクト・レジスタ (MACSEL) 」 レジスタ設定値 (010→011) を修正 (誤記訂正) |
| | | 7-13 | 「7.3.4.6 TX MODE レジスタ (GMAC_TXMODE) 」 LPTXEN ビットに注釈を追加 (注意喚起) |
| | | 7-24~7-27 | 「7.3.5 ハードウェア・ファンクション・コールレジスタ」 既存レジスタの説明拡充、新規レジスタ追加 (機能追加) |
| | | 7-28~7-50 | 「7.4.1 ハードウェア・ファンクション」新設 (機能追加) |
| | | 7-51~7-52 | 「7.4.2 割り込み機能」新設 (機能追加) |
| | | 7-61 | 「7.4.4.5 受信データ・フォーマット」図 7.16 新規追加 (機能追加) |

| Rev. | 発行日 | 改訂内容 | |
|------|------------|-------------------|--|
| | | ページ | ポイント |
| 9.00 | 2016.05.20 | 9-2 | 「9.2(a) SRAM, 外部 I/O 接続機能」 アイドル・ウェイト制御のサイクル数を修正 (誤記訂正) |
| | | | 「9.2(b) ページ ROM 接続機能」 アイドル・ウェイト制御のサイクル数を修正 (誤記訂正) |
| | | 10-44 | 「10.4.2 同期アクセス・タイミング」注意書きを追加 (注意喚起) |
| | | 11-1 | 「11. 外部マイコン・インタフェース」注意書きを追加 (注意喚起) |
| | | 11-29 | 「11.3.4(2) HOSTIF 同期 SRAM 制御レジスタ 0 (HIFEXT0)」 Reserved ビットに対する注意書きを追加 (注意喚起) |
| | | 11-30 | 「11.3.4(3) HOSTIF 同期式 SRAM 制御レジスタ 1 (HIFEXT1)」 Reserved ビットに対する注意書きを追加 (注意喚起) |
| | | 12-29 | 「12.4.6(3) 直接通信での SPI バス・サイクル生成」 未サポートの使用方法に関する注意書きを追加 (注意喚起) |
| | | 13-4 | 「13.1.1 概要」表 13.3 転送サイズに関する注意書きを追加 (注意喚起) |
| | | 16-9 | 「16.4(2) UARTJn 制御レジスタ 1 (URTJnCTL1)」 BF 長 15 ビット時の URTJnBLG0 ビット設定値を修正 (誤記訂正) |
| | | 16-15 | 「16.4(5) UARTJn ステータス・レジスタ 0 (URTJnSTR0)」 各ビットに送受信禁止時に関する注釈を追加 (注意喚起) |
| | | 16-16~16-17 | 「16.4(6) UARTJn ステータス・レジスタ 1 (URTJnSTR1)」 各ビットに送受信禁止時に関する注釈を追加 (注意喚起) |
| | | 16-31 | 「16.5.3 ステータス割り込み要求 INTUAJnTIS」 図 16.4 オーバラン・エラー判定フローを修正 (誤記訂正) |
| | | 16-47 | 「16.6.6(2) 受信の開始と停止」 図 16.15 ポインタ値設定時の補足説明を追加 (補足) |
| | | 16-54 | 「16.7 ポー・レート・ジェネレータ」 ポーレート誤差の算出方法を追加 (補足) |
| | | 18-16 | 「18.3(6)(a) IICBnWL, IICBnWH レジスタによる転送クロック設定方法」 転送クロック算出式を修正 (誤記訂正) |
| | | 18-120 | 「18.9.1(1) シングル転送モード時のマスタ動作設定手順」 図 18.14 最終データ送信完了判定後の分岐先を修正 (誤記訂正) |
| | | 18-124~ 18-125 | 「18.9.2(1) 通信予約機能許可 (IICBnCTL1.IICBnSLRS ビット=0) 時の シングル転送モード設定手順」 分割した図 18.18 をたがいに繋ぐ参照記号 (A~F) を修正 (誤記訂正) |
| | | 18-126 | 「18.9.2(2) 通信予約機能禁止 (IICBnCTL1.IICBnSLRS ビット=1) 時の シングル転送モード設定手順」 図 18.19(1/2) 通信開始判定後の分岐先を修正 (誤記訂正) |
| | | 18-128 | 「18.9.2(3) 通信予約機能許可 (IICBnCTL1.IICBnSLRS ビット=0) 時の 連続転送モード設定手順」 図 18.20(1/2) 通信開始判定後の分岐先を修正 (誤記訂正) |
| | | 18-129 | 「18.9.2(3) 通信予約機能許可 (IICBnCTL1.IICBnSLRS ビット=0) 時の 連続転送モード設定手順」 図 18.20(2/2) 受信/送信割り込み発生後の分岐先を修正 (誤記訂正) |

| Rev. | 発行日 | 改訂内容 | |
|-------|---|--------|--|
| | | ページ | ポイント |
| 9.00 | 2016.05.20 | 18-130 | 「18.9.2(4) 通信予約機能禁止 (IICBnCTL1.IICBnSLRS ビット= 1) 時の連続転送モード設定手順」 図 18.21(1/2) 通信開始判定後の分岐先を修正 (誤記訂正) |
| | | 18-131 | 「18.9.2(4) 通信予約機能禁止 (IICBnCTL1.IICBnSLRS ビット= 1) 時の連続転送モード設定手順」 図 18.21(2/2) 拡張コード/アドレス一致判定前の処理を削除 (誤記訂正) |
| | | 19-116 | 「19.14.1 初期化」 図 19.14 不足処理を追加 (誤記訂正) |
| | | 19-132 | 「19.14.2 メッセージの送信」 図 19.28 不足処理を追加 (誤記訂正) |
| | | 21-2 | 「21.1 レジスタ一覧」 SRAM ブリッジ選択レジスタを追加 (機能追加) |
| | | 21-32 | 「21.15 SRAM ブリッジ選択レジスタ (SRAMBRSEL)」 新設 (機能追加) |
| 10.00 | 2017.02.28 | 2-2 | 「2.1.2 クロック構成図」 図 2.1 クロック構成図を修正 |
| | | 3-3 | 「3.4.1 機能概要」 ECC エラー割り込み機能追加 |
| | | 3-4 | 「3.5.1 機能概要」 ECC エラー割り込み機能追加 |
| | | 3-5 | 「3.6.1 機能概要」 ECC エラー割り込み機能追加 |
| | | 7-9 | 「7.3.4.1 MIIM レジスタ (GMAC_MIIM)」 レジスタの説明を追加 |
| | | 7-11 | 「7.3.4.3 TX RESULT レジスタ (GMAC_TXRESULT)」 レジスタの説明を追加 |
| | | 7-12 | 「7.3.4.5 RX MODE レジスタ (GMAC_RXMODE)」 FIFO の 1 ワードの定義と容量を追加 |
| | | 7-13 | 「7.3.4.5 RX MODE レジスタ (GMAC_RXMODE)」 - REMPTH1-0 ビットの説明を修正 - RFULLTH1-0 ビットの説明を修正 - RRTTH2-0 ビットの説明を修正 - アドレスフィルタリングに関する注を追加 |
| | | 7-14 | 「7.3.4.6 TX MODE レジスタ (GMAC_TXMODE)」 FIFO の 1 ワードの定義と容量を追加 |
| | | 7-15 | 「7.3.4.6 TX MODE レジスタ (GMAC_TXMODE)」 - TEMPTH2-0 ビットの説明を修正 - TFULLTH1-0 ビットの説明を修正 |
| | | 7-16 | 「7.3.4.7 RESET レジスタ (GMAC_RESET)」 - RXRST ビットの割り当て位置 (Bit13→Bit14) を修正 - リセット完了待ち時間を追加 |
| | | 7-18 | 「7.3.4.9 RX FLOW CONTROL レジスタ (GMAC_FLWCTL)」 レジスタの説明を修正 |
| | | 7-19 | 「7.3.4.10 PAUSE パケットレジスタ (GMAC_PAUSPKT)」 レジスタの説明を修正 送出されるパケットのデータフォーマットを追加 |
| | | 7-21 | 「7.3.4.12 RX FIFO ステータス・レジスタ (GMAC_RXFIFO)」 RRT ビットの説明を修正 |
| 7-22 | 「7.3.4.13 TX FIFO ステータス・レジスタ (GMAC_TXFIFO)」 bit31 に TFULL ビットを追加 | | |
| 7-23 | 「7.3.4.14 TCPIPACC レジスタ (GMAC_ACC)」 RTCPDEN ビットの説明を修正 | | |

| Rev. | 発行日 | 改訂内容 | |
|-------|------------|------|---|
| | | ページ | ポイント |
| 10.00 | 2017.02.28 | 7-24 | 「7.3.4.16 LPI モード制御レジスタ (GMAC_LPI_MODE)」 LPI 制御の説明を追加 |
| | | 7-25 | 「7.3.4.18 受信 Buffer 情報レジスタ (BUFID)」 BUFID レジスタの説明を追加 |
| | | 7-30 | 「図 7.3 ハードウェア・ファンクションの概略ブロック図」 AHB2DMA バスブリッジを追加 |
| | | 7-31 | 「7.4.1.1 初期設定」 手順<4>に R0 レジスタの読み出し待ちを追加 |
| | | 7-32 | 「7.4.1.3. Buffer Allocator」 (1) 機能概要 バッファを確保していない領域に対して DMA がアクセスすると Exception が発生する旨を追加 |
| | | 7-35 | 「7.4.1.3 Buffer Allocator」 (e) Hardware Function Call 一覧 Buffer Allocator の Hardware Function Call のエラー要因を追記 |
| | | 7-37 | 「7.4.1.3 Buffer Allocator」 (e) Hardware Function Call 一覧 HWFNC_Buffer_Return の戻り値の説明を修正 |
| | | 7-39 | 「7.4.1.4 MAC DMA コントローラ」 (2) 受信 MAC DMA 機能 BUFID に蓄えられる情報の数を最大 32 個に修正 |
| | | 7-40 | 「7.4.1.4 MAC DMA コントローラ」 (a) 搭載されている各機能の説明 ・ バッファの全解放機能 条件②の説明を修正 |
| | | 7-41 | 「7.4.1.4 MAC DMA コントローラ」 (a) 搭載されている各機能の説明 ・ 受信フレームの良否判定機能 無効化された要因に該当するフレームは破棄される旨を追加 |
| | | 7-41 | 「図 7.10 受信フレーム良否判定機能の概念図」 RX Frame Control を受信フレーム情報に修正 |
| | | 7-42 | 「7.4.1.4(2)(b) 使用方法」 レジスタのビット名を修正 |
| | | 7-43 | 「7.4.1.4(2)(c) Hardware Function Call 一覧」 HWFNC_MACDMA_RX_Enable の R7 の説明を修正 |
| | | 7-44 | 「7.4.1.4(2)(c) Hardware Function Call 一覧」 HWFNC_MACDMA_RX_Disable の R7 の説明を修正 |
| | | 7-45 | 「表 7.9 HWFNC_MACDMA_RX_Errstat」 R0 レジスタの[1]ビットの説明を修正 |
| | | 7-48 | 「表 7.10 HWFNC_MACDMA_TX_Start」 一度に転送できるバイト数の最大は 2048 |
| | | 7-49 | 「7.4.1.5 バッファ RAM DMA コントローラ」 (a) バッファ RAM - データ RAM 間転送 R0 の読み出しで DMA 転送の完了が確認できる旨を追加 |
| | | 7-49 | 「7.4.1.5 バッファ RAM DMA コントローラ」 (b) バッファ RAM またはデ ータ RAM のデータ置換 R0 の読み出しで、データ・パターンの書き込みが確認できる旨を追加 |
| | | 7-49 | 「7.4.1.5 バッファ RAM DMA コントローラ」 (c) バッファ RAM - バッファ RAM 間転送 DMA 転送完了割り込みで DMA 転送の完了が確認できる旨を追加 |
| | | 7-50 | 「7.4.1.5(2) (d) Hardware Function Call 一覧」 Hardware Function Call の名称を修正 |

| Rev. | 発行日 | 改訂内容 | |
|-------|------------|------------|---|
| | | ページ | ポイント |
| 10.00 | 2017.02.28 | 7-51 | 「7.4.1.5(2) (d) Hardware Function Call 一覧」 HWFNC_Direct_Memory_Replace の説明を追加 |
| | | 7-53 | 「7.4.2 割り込み機能」 TX-FIFO エラー割り込みは GMAC_TXRESULT レジスタからの読み出しを行うまで保持される |
| | | 7-54 | 「表 7.18 その他の動作に関する割り込み」 - InterBuffer DMA 転送完了割り込み追加 - InterBuffer DMA 転送エラー割り込み追加 |
| | | 7-56 | 「7.4.3.1 送信処理用のバッファの獲得」 R0 の戻り値の説明を修正 |
| | | 7-57 | 「7.4.3.2 送信データの作成」 図 7.13 送信データ・フォーマットを追加 |
| | | 7-58 | 「7.4.3.2 送信データの作成」(1) 送信フレーム制御情報 ICRC フィールドが 1 のとき、APAD フィールドは無効 APAD の説明を修正 TCPIP ACC OFF に注 2 を追加 |
| | | 7-59 | 「7.4.3.2 送信データの作成」(1) 送信フレーム制御情報 送信サイズは TCPIP アクセラレータの有効・無効で変わる 送信フレーム制御情報の送信サイズ計算式の修正 |
| | | 7-59 | 「7.4.3.2 送信データの作成」(2) イーサネット・フレーム 送信イーサネット・フレームのデータ形式の修正 |
| | | 7-60, 7-61 | 「7.4.3.2 送信データの作成」(1) 送信フレーム制御情報 (a)送信 TCPIP アクセラレータ機能が有効の場合、と (b)送信 TCPIP アクセラレータ機能が無効の場合、を追加 |
| | | 7-63 | 「7.4.3.3. 送信処理用ディスクリプタの作成」 制約事項、制限事項、を削除 |
| | | 7-63 | 「7.4.3.5 送信処理の完了」 完了割り込みの発生タイミングを記載 |
| | | 7-65 | 「7.4.4.5 受信データ・フォーマット」 受信データ・フォーマットのアラインメントの記載修正 |
| | | 7-65 | 「7.4.4.5 受信データ・フォーマット」 イーサネットフレームと受信フレーム情報の配置を明示 |
| | | 7-66 | 「図 7.21 受信フレーム情報」 FIFOFULL フィールドを FIFOOVF に名称変更 |
| | | 7-67 | 「7.4.4.5 受信データ・フォーマット」(1) 受信フレーム情報 - IPV6NG フィールドの説明を具体化 - OUT_OF_LIST フィールドの説明を具体化 - VTAG フィールドの説明を具体化 - FIFOFULL を FIFOOVF に名称変更し、説明を追加 - IPNG~VTAG に注 2 を追加 |
| | | 7-68 | 「7.4.4.5 受信データ・フォーマット」(1) 受信フレーム情報 注 1 の説明修正、注 2 の説明を追加 |
| | | 7-69 | 「7.4.4.5 受信データ・フォーマット」(2) イーサネット・フレーム 受信イーサネット・フレームのフォーマットの説明を修正 |

| Rev. | 発行日 | 改訂内容 | |
|-------------|---|------------|---|
| | | ページ | ポイント |
| 10.00 | 2017.02.28 | 7-70 | 「7.4.4.5 受信データ・フォーマット」(2) イーサネット・フレーム マネージメントタグ有効時に受信したフレームの宛先 MAC アドレスの復元の注意を追加 |
| | | 7-71~7-73 | 「7.4.4.5 受信データ・フォーマット」(2) イーサネット・フレーム (a) 受信 TCPIP アクセラレータ機能が有効かつ TCP/UDP パケットを含まない場合、(b) 受信 TCPIP アクセラレータ機能が有効かつ TCP/UDP パケットを含む場合、(c) 受信 TCPIP アクセラレータ機能が無効の場合、を追加 |
| | | 7-74, 7-75 | 「7.4.5 TCPIP アクセラレータ機能」新設 |
| | | 7-76 | 「7.5.1 送信フレーム内の MAC ヘッダ部に対するパディングの追加」 送信フレーム内の MAC ヘッダ部のパディングに関する補足 |
| | | 7-76 | 「7.5.2 受信時のチェックサム計算結果の誤判定」 受信 TCPIP アクセラレータ機能に関する注意事項を追加 |
| | | 7-76~7-80 | 「7.5.3 受信 FIFO オーバーフロー発生時の受信フレーム情報の誤り」 受信 FIFO オーバーフロー発生時の問題と回避策を追加 |
| | | 7-80, 7-81 | 「7.5.4 Padding を含む 64byte を超えるフレーム受信時の受信フレーム情報の誤り」 Padding を含む 64byte を超えるフレーム受信時の問題と回避策を追加 |
| | | 8-2 | 「8.2 特徴」 イーサネット・スイッチの割り込み信号、入出力信号を追加 |
| | | 10-1~10-2 | 「10.1 特徴」端子機能の表記統一。重複した説明を削除 |
| | | 10-3 | 「10.2 制御レジスタ」レジスタ名および略号を修正 |
| | | 10-4~10-5 | 「10.2.1 ウェイト信号選択レジスタ (WAITZSEL)」 レジスタ名を変更。端子機能の表記統一 |
| | | 10-6~10-7 | 「10.2.2 同期式バースト・アクセス MEMC 領域選択レジスタ (SMADSEL0-3)」注意事項の表記変更。備考 2 を追記 |
| | | 10-8 | 「10.2.3 バス・クロック分周設定レジスタ (BCLKSEL)」 レジスタ名変更。説明の補足・削除。外部メモリ領域を明示 |
| | | 10-9 | 「10.2.4 同期式バースト・アクセス MEMC 動作モード設定レジスタ (SMCMD)」見出し、レジスタ略号を修正。SMCCLKTH ビットの説明を修正。外部メモリ領域を明示。端子機能の表記統一 |
| | | 10-10 | 「10.2.5 同期式バースト・アクセス MEMC ダイレクト・コマンド・レジスタ (DIRECTCMD)」見出し、レジスタ名、略号を修正。レジスタ略号修正に伴う備考追加。端子機能の表記統一 |
| | | 10-11 | 「10.2.6 同期式バースト・アクセス MEMC サイクル設定レジスタ (SETCYCLES)」 見出し、レジスタ名、略号を修正。端子機能の表記統一 |
| | | 10-12 | 「10.2.6 同期式バースト・アクセス MEMC サイクル設定レジスタ (SETCYCLES)」T_WC、T_RC ビットの注意を注 2 に移動。T_CEOE、T_WC、T_RC ビットに補足追加。端子機能の表記統一 |
| 10-13~10-14 | 「10.2.7 同期式バースト・アクセス MEMC モード設定レジスタ (SETOPMODE)」 見出し、レジスタ名、略号を修正。ADV ビットの説明を修正。端子機能の表記統一。WR_BL、RD_BL ビットの注意事項を注に移動 | | |
| 10-15 | 「10.2.8 同期式バースト・アクセス MEMC リフレッシュ設定レジスタ (REFRESH0)」 見出し、レジスタ名、略号、ビット名を修正 | | |

| Rev. | 発行日 | 改訂内容 | |
|-------|------------|-------------------|--|
| | | ページ | ポイント |
| 10.00 | 2017.02.28 | 10-16 | 「10.2.9 同期式バースト・アクセス MEMC CSZn サイクル・レジスタ (SRAM_CYCLES0_n)」レジスタ名、略号を修正 |
| | | 10-17 | 「10.2.10 同期式バースト・アクセス MEMC CSZn モード・レジスタ (OPMODE0_n)」レジスタ名、略号を修正 |
| | | 10-18 | 「10.2.11 レジスタ設定手順」レジスタ略号を修正。未サポートのレジスタを削除。端子機能の表記統一 |
| | | 10-19 | 「10.3.1 バス・クロック制御機能」章見出し、構成を変更。レジスタ略号を修正。BUSCLK マスク機能の動作説明図を分割 |
| | | 10-20 | 「10.3.2 アドレス出力機能」 外部アドレス端子名とアドレス空間サイズを修正 |
| | | 10-20 | 「10.3.3 アドレス/データ・マルチプレクス機能」 アドレス/データ・マルチプレクス機能説明の表を追加 |
| | | 10-21 | 「10.3.4 ライト・イネーブル (WRZn) 信号拡張機能」 レジスタ略号を修正。備考を追加 |
| | | 10-22 | 「10.3.5 リード・データ・タイミング制御」 レジスタ略号を修正。備考を追加 |
| | | 10-23~10-25 | 「10.3.6 ウェイト信号制御機能」 端子機能の表記統一。備考を追加 |
| | | 10-26 | 「10.3.7 同期式バースト・アクセス MEMC の動作モード設定」 メモリ・コントローラ名称を修正 |
| | | 10-27 | 「10.3.8 外部メモリ領域マッピング切り替え機能」 端子機能の表記統一。注意事項の表記変更 |
| | | 10-28 | 「10.4 メモリ・アクセス・タイミング例」図 10.23 を追加 |
| | | 10-29~10-36 | 「10.4.1 非同期アクセス・タイミング」 図 10.7~図 10.14 に補足説明、備考を追加 |
| | | 10-37~10-43 | 「10.4.2 同期アクセス・タイミング」 図 10.15~図 10.21 に補足説明、備考を追加 |
| | | 10-44~10-45 | 「10.4.3 ウェイト・タイミング」 図 10.22 に補足説明、備考を追加。図 10.23 を追加 |
| | | 12-30~12-38 | 「12.5 設定例」 シリアル・フラッシュ ROM メモリ・コントローラ設定例を新設 |
| | | 13-142, 13-143 | 「13.9.1 設定例 1 (レジスタ・モード、シングル転送モード、ハードウェア・トリガ)」表 13.35、図 13.38 割り込み略号を修正 |
| | | 13-144 | 「13.9.2 設定例 2 (レジスタ・モード、ブロック転送モード、ソフトウェア・トリガ)」表 13.37 CHCFG2 レジスタの設定値を修正 |
| | | 13-145 | 「13.9.2 設定例 2 (レジスタ・モード、ブロック転送モード、ソフトウェア・トリガ)」設定値欄の"R/W"→"設定値"に修正、割り込み略号を修正 |
| | | 13-146 | 「13.9.2 設定例 2 (レジスタ・モード、ブロック転送モード、ソフトウェア・トリガ)」図 13.39 割り込み略号を修正 |
| | | 13-148 | 「13.9.3 設定例 3 (レジスタ・モード：連続実行、ブロック転送モード、ソフトウェア・トリガ)」 設定値欄の"R/W"→"設定値"に修正、割り込み略号を修正 |
| | | 13-149 | 「13.9.3 設定例 3 (レジスタ・モード：連続実行、ブロック転送モード、ソフトウェア・トリガ)」図 13.40 割り込み略号を修正 |
| | | 13-152 | 「13.9.4 設定例 4 (リンク・モード、ブロック転送モード、ソフトウェア・トリガ)」レジスタ略号を修正、未サポートのレジスタ (DMAESEL) を削除 |

| Rev. | 発行日 | 改訂内容 | |
|-------|---|--------|---|
| | | ページ | ポイント |
| 10.00 | 2017.02.28 | 13-152 | 「13.9.4 設定例 4 (リンク・モード、ブロック転送モード、ソフトウェア・トリガ)」図 13.41 割り込み略号を修正 |
| | | 18-120 | 「18.9.1(2)シングル転送モード時のスレーブ動作設定手順」 図 18.15 シングル転送モード時のスレーブ動作設定手順 (シングルマスタ環境) を修正 |
| | | 20-2 | 「20.1.3 CC-Link バス・ブリッジ制御レジスタ 0 (CCSMC0)」 ビット名 ("CCSMC"→"CCSMC0") を修正 |
| 11.00 | 2018.12.28 | 2-9 | 「図 2.2 パワーON 時のリセットタイミングチャート」 「図 2.3 システムリセット時のリセットタイミングチャート」 タイミングチャートを変更 |
| | | 5-1 | 「表 5.1 ブート・モード選択」 STCSZ0 を CSZ0 に修正 |
| | | 5-1 | 「(1)外部メモリ・ブート・モード」 STCSZ0 を CSZ0 に修正 |
| | | 7-9 | 「7.3.4.1 MIIM レジスタ (GMAC_MIIM)」 注意内容を修正 |
| | | 7-13 | 「7.3.4.5 RX MODE レジスタ (GMAC_RXMODE)」 SFRXFIFO (ビット 29)の意味欄を変更 |
| | | 7-14 | 「7.3.4.6 TX MODE レジスタ (GMAC_TXMODE)」 FSTTH (ビット 15-14) を予約ビットへ変更 SF ビットの 0 設定を禁止し、注 2 を追加 |
| | | 7-31 | 「7.4.1.2 ハードウェア・ファンクション・コール発行処理フロー」 発行処理フロー図を変更 |
| | | 7-32 | 「7.4.1.3 Buffer Allocator (1) 機能概要」 Exception 発生に関する文言を変更 |
| | | 7-35 | 「7.4.1.3 Buffer Allocator (2) Buffer 管理オペレーション」 「Hardware Function Call 一覧」の HWFNC_LongBuffer_Get 戻り値を修正 |
| | | 7-36 | 「7.4.1.3 Buffer Allocator (2) Buffer 管理オペレーション」 「Hardware Function Call 一覧」の HWFNC_ShortBuffer_Get 戻り値を修正 |
| | | 7-42 | 「7.4.1.4 MAC DMA コントローラ (2) 受信 MAC DMA 機能」 「(b)使用方法 バッファ読み出しと解放手順」の例を修正 |
| | | 7-43 | 「7.4.1.4 MAC DMA コントローラ (2) 受信 MAC DMA 機能」 「(c)Hardware Function Call 一覧」の説明文を修正 |
| | | 7-48 | 「7.4.1.4 MAC DMA コントローラ (3) 送信 MAC DMA 機能」 「(d)Hardware Function Call 一覧」の説明文を修正 |
| | | 7-49 | 「7.4.1.4 MAC DMA コントローラ (3) 送信 MAC DMA 機能」 「(d)Hardware Function Call 一覧」の HWFNC_MACDMA_TX_Errstat の戻り値レジスタ R0 の説明文を修正 |
| | | 7-51 | 「7.4.1.5 バッファ RAM DMA コントローラ (2) DMA 転送」 「(d)Hardware Function Call 一覧」の説明文を修正 |
| | | 7-51 | 「7.4.1.5 バッファ RAM DMA コントローラ (2) DMA 転送」 HWFNC_Direct_Memory_Transfer の引数レジスタ説明を修正 |
| | | 7-54 | 「7.4.2 割り込み機能」 送信動作に関する割り込みの MACDMA 送信エラーの発生条件を修正 |
| 7-55 | 「7.4.2 割り込み機能」 その他の動作に関する割り込みへ Buffer RAM 領域アクセスエラーを追加 | | |

| Rev. | 発行日 | 改訂内容 | |
|-------|------------|-------|--|
| | | ページ | ポイント |
| 11.00 | 2018.12.28 | 7-82 | 「7.5.5 Cut Through モードにおける送信の問題」 「7.5.6 Jumbo フレームについて」 注意事項へ上記 2 項目を追加 |
| | | 9-18 | 「図 9.8SRAM リード・サイクル」 STCSZn を CSZn に修正 |
| | | 9-18 | 「図 9.9SRAM リード・サイクル (ウエイト設定あり)」 STCSZn を CSZn に修正 |
| | | 9-19 | 「図 9.10SRAM リード・サイクル (外部ウエイト挿入)」 STCSZn を CSZn に修正 |
| | | 9-19 | 「図 9.11SRAM ライト・サイクル (ウエイトなし)」 図上部 ACn3-ACn0=000B/0001B の(0 ウエイト)を(1 ウエイト)へ修正 |
| | | | |
| | | 9-20 | 「図 9.12SRAM ライト・サイクル (ウエイトあり)」 STCSZn を CSZn に修正 |
| | | 9-21 | 「図 9.13SRAM ライト・サイクル (外部ウエイト挿入)」 STCSZn を CSZn に修正 |
| | | 9-22 | 「図 9.14ページ ROM リード・サイクル (シングル転送)」 STCSZ0 を CSZ0 に修正 |
| | | 9-22 | 「図 9.1ページ ROM リード・サイクル (4 パースト転送)」 STCSZ0 を CSZ0 に修正 |
| | | 11-4 | 「11.1 メモリ MAP」 命令 RAM 領域を命令 RAM ミラー領域へ修正 命令 RAM ミラー領域へ注 4 を追加 |
| | | 11-18 | 「11.2.5 制御レジスタ (2) HOSTIF バス制御レジスタ (HIFBCC)」 命令 RAM 領域を命令 RAM ミラー領域へ修正 |
| | | 11-19 | 「11.2.5 制御レジスタ (2) HOSTIF バス制御レジスタ (HIFBCC)」 命令 RAM 領域を命令 RAM ミラー領域へ修正 命令 RAM ミラー領域を先読み機能有効にした場合の注意を追加 |
| | | 11-21 | 「11.2.5 (4)HOSTIF ページ ROM 制御レジスタ (HIFPRC)」 命令 RAM 領域を命令 RAM ミラー領域へ修正 |
| | | 12-12 | 「12.3 シリアル・フラッシュ ROM との接続」 図 12.1 内の R-IN 端子名を修正 |
| | | 13-2 | 「Oスキップ機能」 文中の「離散アクセス・サイズ」を「スキップ空間サイズ」へ変更 |
| | | 13-86 | 「13.4.6 DMA トリガ要因選択レジスタ (DTFRn, RTDTR)」 外部 DMA 転送要求入力に対して注記を追加 |
| | | 13-90 | 「表 13.9汎用 DMA コントローラの割り込み出力」 「表 13.10リアルタイムポート用 DMA コントローラの割り込み出力」 「パルス出力/割り込み出力の切り替え」列を削除 |
| | | | |

| Rev. | 発行日 | 改訂内容 | |
|-------|------------|----------|--|
| | | ページ | ポイント |
| 11.00 | 2018.12.28 | 17-40~41 | 「17.4.2 マスタ／スレーブの接続」 下図の端子名変更および R-IN32M3 の CSIHnTSSI を削除 図 17.5 1つのマスタと2つのスレーブの間の接続 また、上記に合わせて文中の文言を変更 |
| | | 18-15 | 「18.3 (6) IICBn ハイ・レベル幅設定レジスタ」 表 18.4 tsu:STA の発生タイミングを修正。タイミング図に t _{HD:DAT} を追加 |
| | | 18-43 | 「(3)シングル転送モード (スレーブ受信) の通信例」 「<5>データ受信完了処理」のウエイト期間中に設定するビットから、 IICBnCTL0.IICBnSLWT ビットを削除 |
| | | 21-7 | 「21. システム・プロテクト・コマンド・レジスタ (SYSPCMD)」 注意 2 の「必ず本ビットをクリア」が「0:プロテクト設定」であることを明記 |
| | | 22-1 | 「22. デバッグ機能」 推奨インサーキット・エミュレータ情報の変更 |
| | | — | 誤記訂正、表現訂正、他文書との記載内容統一 |
| 12.00 | 2024.05.31 | 2-6 | 「2.3.2 リセット種類と説明」 (1) ハードウエハによるリセット制御 における、ICE コネクタからのターゲットリセット信号の誤記を訂正 |
| | | 8-42 | 「8.3.6.2 タイマ割り込みステータス/アクノリッジ・レジスタ (TSM_IRQ_STAT_ACK)」 ビット 1 IRQEVTOFF の意味の訂正 |
| | | 10-20 | 「10.3.2 アドレス出力機能」 外部アドレス端子の割り当ての誤記訂正 |
| | | 10-20 | 「10.3.3 アドレス／データ・マルチプレクス機能」 外部 SRAM 端子の誤記訂正 |
| | | 10-29~45 | 「10.4.1 非同期アクセス・タイミング」から「10.4.3 ウエイト・タイミング」 タイミング図におけるアドレス信号の誤記を訂正 |
| | | 14-2 | 「14.1 TAUJ2 の特徴」 表 14.2 割り込み信号の訂正 |
| | | 18-1~131 | 「18. I ² C バス (IICB)」 割り込み信号 IICBTIA _n を INTIICBnTIA に、IICBTIS _n を INTIICBnTIS に命名変更 |

R-IN32M3シリーズ ユーザーズ・マニュアル
周辺機能編

発行年月日 2013年01月18日 Rev.1.00 (暫定)
2024年05月31日 Rev.12.00

発行 ルネサス エレクトロニクス株式会社
〒135-0061 東京都江東区豊洲3-2-24 (豊洲フォレシア)

R-IN32M3 シリーズ ユーザーズ・マニュアル
周辺機能編