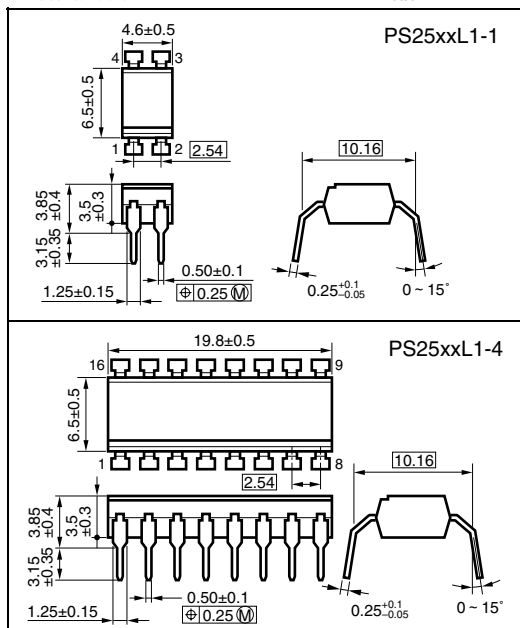


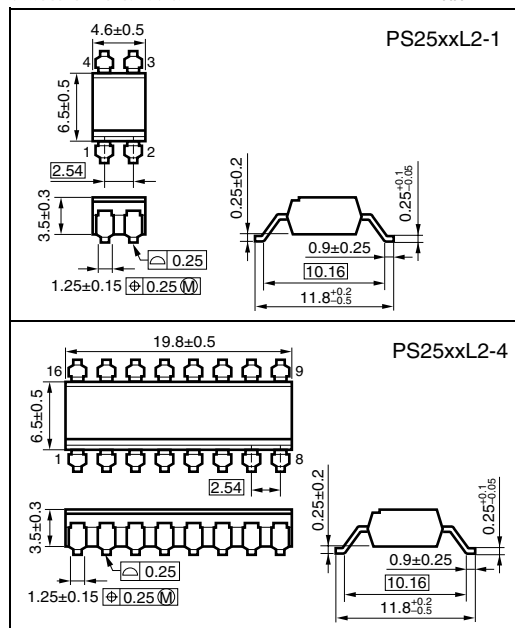
6.4 フォトカプラ長沿面実装用リード・フォーミング対応品^注 (DIP 品)

(1) 4ピン DIP 系マルチチャンネル・フォトカプラ (単位: mm)

長沿面実装用リード・フォーミング品

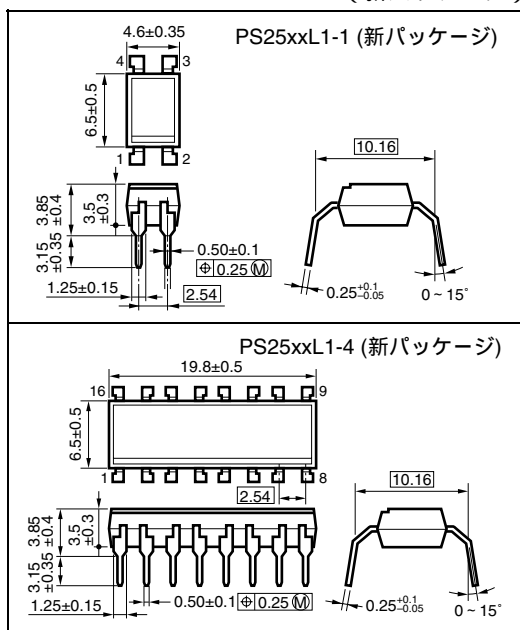


長沿面表面実装用リード・フォーミング品



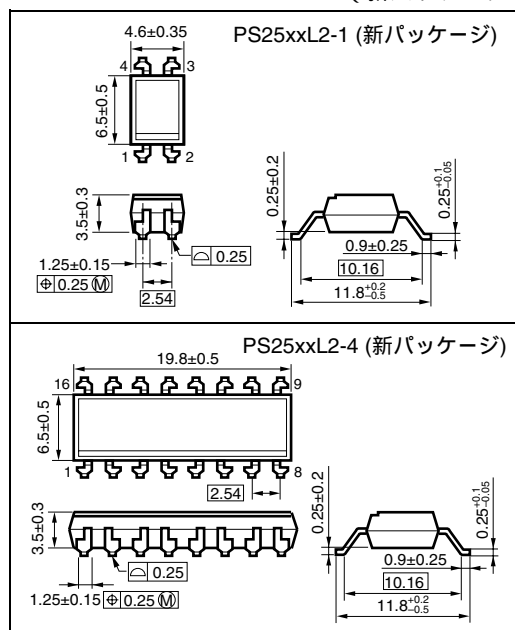
長沿面実装用リード・フォーミング品

(新パッケージ)



長沿面表面実装用リード・フォーミング品

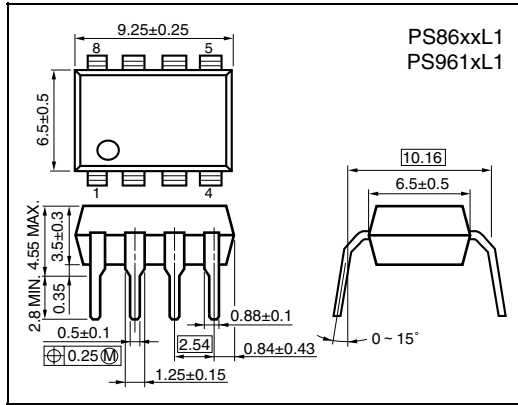
(新パッケージ)



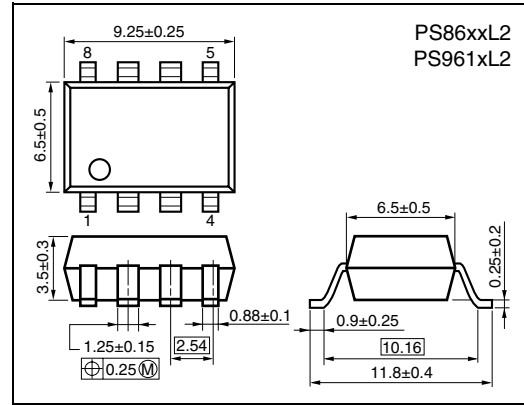
注 4ピン DIP 系マルチチャンネル・フォトカプラ, 8ピン DIP の全製品について対応可能です。

(2) 8ピンDIPフォトカプラ (単位: mm)

長沿面実装用リード・フォーミング品

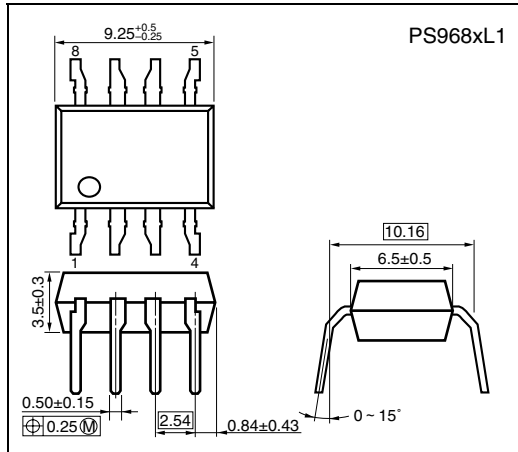


長沿面表面実装用リード・フォーミング品



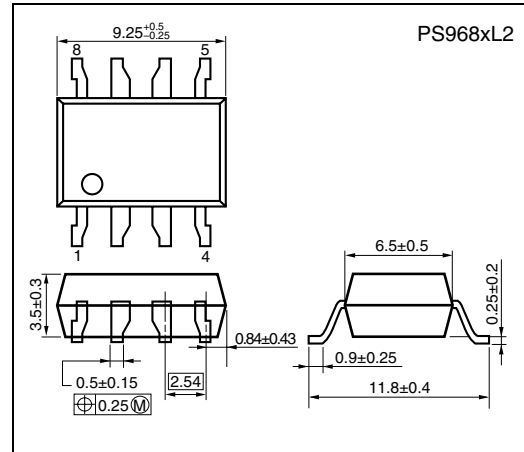
長沿面実装用リード・フォーミング品

(沿面 8 mm 対応)

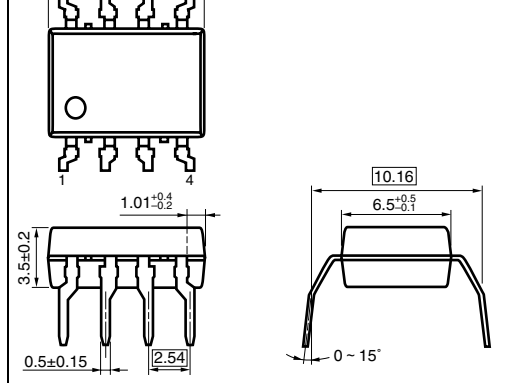


長沿面表面実装用リード・フォーミング品

(沿面 8 mm 対応)



PS85xxL1
PS95xxL1



PS85xxL2
PS95xxL2

