

RX23E-A グループ RX23E-B グループ

AFE・DSAD の使い方

要旨

本書はセンサ用途で行う各種処理を RX23E-A、RX23E-B（以降合わせて RX23E と表記）で実現する方法と、RX23E のアナログ性能を引き出すための周辺回路や基板設計の留意点をまとめます。

動作確認デバイス

RX23E-A

RX23E-B

目次

1. アナログフロントエンド(AFE)と 24 ビット Δ - Σ A/D コンバータ(DSAD).....	2
1.1 Δ - Σ A/D コンバータ	2
1.2 チャンネル機能を使用した複数信号の A/D 変換.....	3
1.3 内蔵デジタルフィルタ	5
1.3.1 RX23E-B 内蔵デジタルフィルタの選択.....	5
1.3.2 ゲイン補正.....	6
1.3.2.1 RX23E-A	6
1.3.2.2 RX23E-B	6
1.4 商用電源周波数ノイズの除去.....	7
1.4.1 ノイズが必要帯域より高い場合	7
1.4.2 ノイズが必要帯域内または低い場合.....	7
1.4.2.1 バンドエリミネートフィルタ	7
1.4.2.2 移動平均フィルタ	10
1.5 チョッピング	12
1.6 温度センサ.....	14
1.7 断線検出	16
2. ハードウェア設計の注意点	17
2.1 DSAD・AFE への入力.....	17
2.1.1 入力電圧範囲	17
2.1.2 入力方式の選択	19
2.2 アンチエイリアスフィルタ	21
2.3 回路設計と基板レイアウト	22
2.3.1 信号配線	22
2.3.2 電源ノイズ.....	23
2.3.3 コンポートメントレイアウト.....	25
改訂記録.....	26

1. アナログフロントエンド(AFE)と 24 ビット Δ - Σ A/D コンバータ(DSAD)

1.1 Δ - Σ A/D コンバータ

RX23E は 24 ビット Δ - Σ A/D コンバータ(DSAD)を内蔵しています。

Δ - Σ A/D コンバータの原理図を図 1-1 に示します。

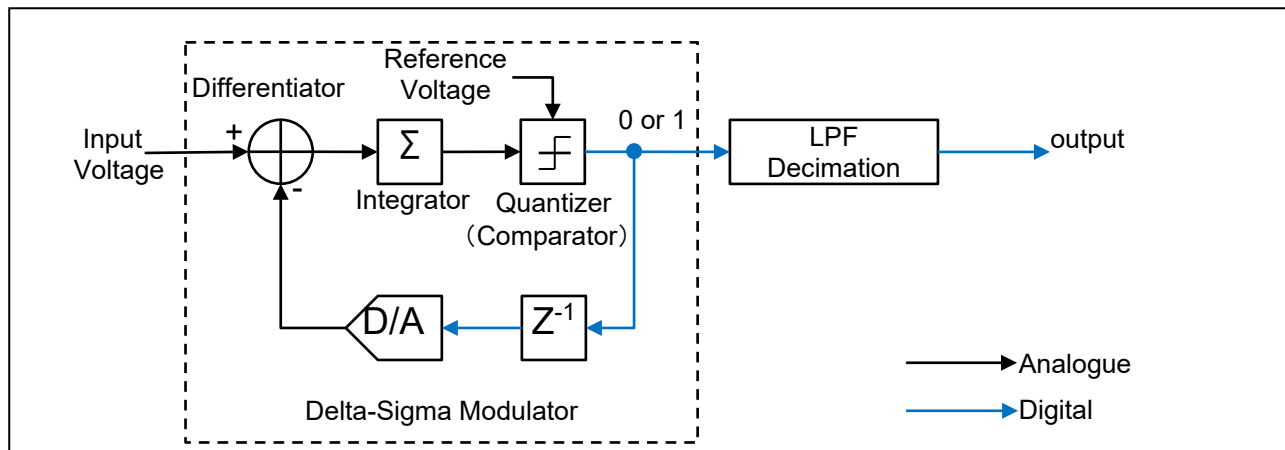


図 1-1 Δ - Σ A/D コンバータ原理図

Δ - Σ A/D コンバータは、デルタシグマ変調器と、ローパスフィルタ・間引き処理から構成されます。

デルタシグマ変調器は、入力電圧と前回の A/D 変換値に対応する電圧の差分を蓄積した結果を、基準電圧と比較し、0,1 の 2 値で出力します。

デルタシグマ変調器のサンプリングレートは、通常は入力信号の周波数成分に対して十分に高いため、アンチエイリアシングフィルタを簡略化または削除することができます。また、直流電圧入力に対して一定値にはならず、0 と 1 の振動として現れます。これは、入力信号の周波数成分に対して十分に高い周波数成分です。

デルタシグマ変調器により A/D 変換した結果は、ローパス特性のデジタルフィルタを通してオーバーサンプリング比で間引きします。デルタシグマ変調器はノイズシェーピング特性を有しているため、量子化ノイズは高い周波数成分に寄せられます。さらに高周波数成分に寄せられたノイズ成分をデジタルフィルタにより抑圧することで、間引きながらビット分解能を上昇させることができます。

RX23E の DSAD はサンプリング周波数 (F_{MOD})で A/D 変換を行い、デジタルフィルタにオーバーサンプリング比により周波数特性を決定する SINC フィルタを使用して、高域減衰と間引きを行います。

RX23E-A と RX23E-B の DSAD 比較を表 1-1 に示します。

表 1-1 DSAD 比較

機能		RX23E-A	RX23E-B
推奨サンプリング周波数 (F_{MOD})		Normal Mode: 0.5MHz Low Power Mode: 0.125MHz	4MHz
デジタルフィルタ	形式	SINC4	SINC4+SINC4 SINC5+SINC1
	オーバーサンプリング比 (データレート)	32 – 65536 (15.625kSPS – 7.629SPS: Normal Mode)	32 – 1048576 (125kSPS – 3.815SPS)

1.2 チャンネル機能を使用した複数信号の A/D 変換

RX23E は、チャンネル機能を使用して、複数の信号それぞれに対して A/D 変換条件を設定して、順次 A/D 変換することができます。1 つの DSAD で、RX23E-A は最大 6 チャンネル、RX23E-B は最大 8 チャンネルの A/D 変換が可能です。

チャンネル機能は、各入力信号の A/D 変換の条件として主に以下の条件を設定できます。

- 入力端子
- A/D 変換の基準電圧
- PGA の Gain 設定
- デジタルフィルタのオーバーサンプリング比 (OSR)
- デジタルフィルタのゲイン補正係数 (RX23E-B)
- オフセット/ゲイン補正係数
- 平均値機能 (RX23E-A)

本項では、DSAD0 で 3 系統の入力信号をチャンネル 0,1,2 の順に割当て、それぞれの条件で 1 サンプルずつ順次 A/D 変換する例を示します。図 1-2 にブロック図を示します。

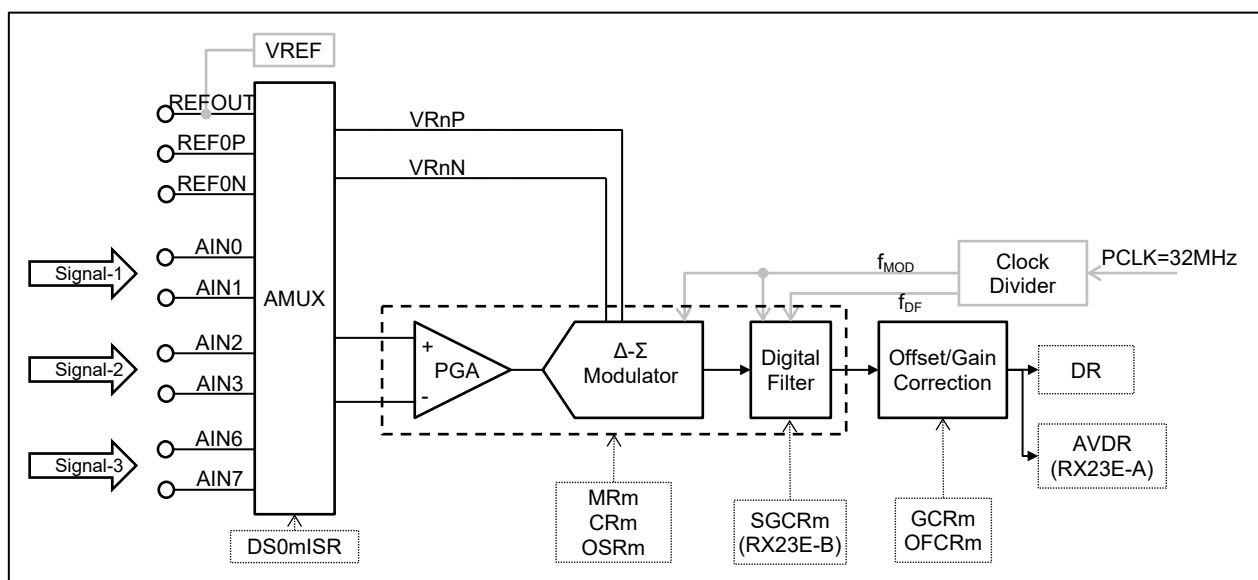


図 1-2 DSAD0 ブロック図

図 1-3 に A/D 変換のシーケンスを、表 1-2、表 1-3 に各入力信号の DSAD0 変換条件例を示します。

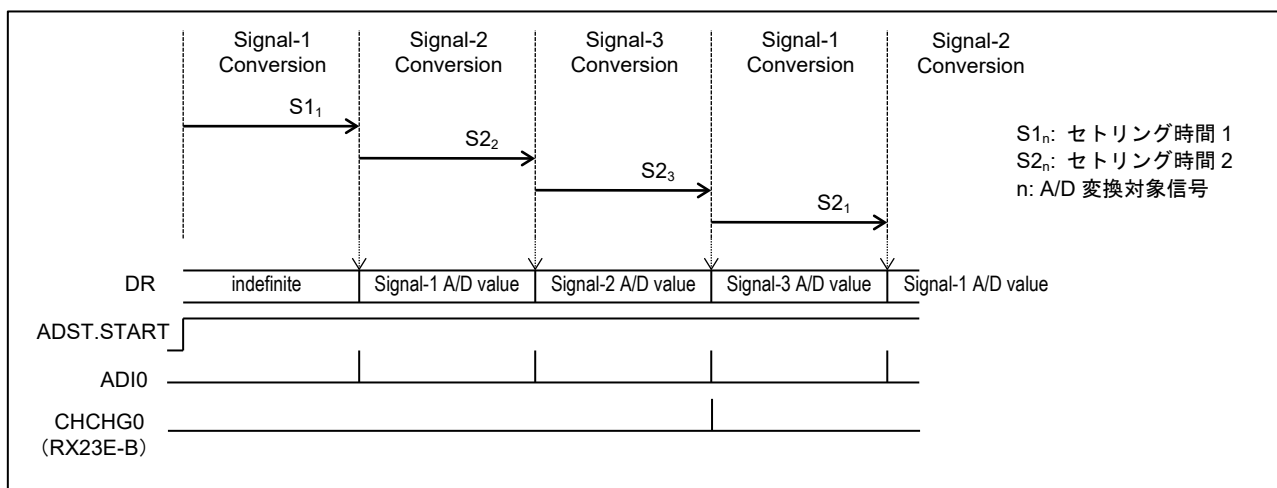


図 1-3 A/D 変換シーケンス

表 1-2 入力信号に対する DSAD0 変換条件例 (RX23E-A)

Normal Mode: $f_{MOD} = 0.5\text{MHz}$

チャンネル		0	1	2	備考	
入力信号		1	2	3		
設定	入力端子	+: AIN0 -: AIN1	+: AIN2 -: AIN3	+: AIN6 -: AIN7		
	PGA ゲイン	x32	x16	x128		
	基準電圧	+	REF0P	AVCC0	REFOUT	
		-	REF0N	AVSS0	AVSS0	
OSR		50000	10000	8336	オーバーサンプリング比 設定	
A/D 変換時間 (セトリング時間)	S1 _n	400.259ms	-	-	チャンネル切替・安定待ち 時間	
	S2 _n	400.256ms	80.256ms	66.944ms		
データレート		1.8266 SPS/ch			$= 1/\sum_{i=0}^2 S2_i$	

表 1-3 入力信号に対する DSAD0 変換条件例 (RX23E-B)

$f_{MOD} = 4\text{MHz}$

チャンネル		0	1	2	備考	
入力信号		1	2	3		
設定	入力端子	+: AIN0 -: AIN1	+: AIN2 -: AIN3	+: AIN6 -: AIN7		
	PGA ゲイン	x32	x16	x128		
	基準電圧	+	REF0P	AVCC0	REFOUT	
		-	REF0N	AVSS0	AVSS0	
	デジタルフィルタ		SINC4+SINC4	SINC4+SINC4	SINC4+SINC4	
OSR		50176	10240	8192	オーバーサンプリング比 OSR = OSR1 x OSR2	
OSR1		256	256	256		
OSR2		196	40	32		
A/D 変換時間 (セトリング時間)	S1 _n	50.45766ms	-	-		
	S2 _n	50.45725ms	10.52125ms	8.47325ms		
データレート		14.39848528 SPS/ch			$= 1/\sum_{i=0}^2 S2_i$	

1.3 内蔵デジタルフィルタ

1.3.1 RX23E-B 内蔵デジタルフィルタの選択

RX23E-B の内蔵デジタルフィルタは前段・後段の二段構成で、「前段+後段」の表現で SINC4+SINC4 と SINC5+SINC1 から選択可能です。

前段のオーバーサンプリング比を OSR1、後段のオーバーサンプリング比を OSR2 として、全体のオーバーサンプリング比 OSR は $OSR1 \times OSR2$ となります。OSR1=256 時のみ OSR2>1 の設定が可能です。

図 1-4 にデジタルフィルタのセトリング時間 2 を示します。セトリング時間 2 は図 1-3 に示すように、チャンネル切替での初回 A/D 変換結果出力に要する時間です。OSR \leq 256 では前段のみのフィルタ処理となり、SINC4+SINC4 のほうがフィルタ次数が低くなるため、セトリング時間 2 が小さくなります。一方 OSR>256 では、SINC5+SINC1 のほうがフィルタ次数が低くなるため、セトリング時間 2 が小さくなります。

図 1-5 に PGA ゲインが 16 の時の RMS ノイズを示します。フィルタ次数が高いほど RMS ノイズは低下するため、OSR \leq 256 では SINC5+SINC1 のほうが、OSR>256 では SINC4+SINC4 のほうが RMS ノイズレベルが低くなります。

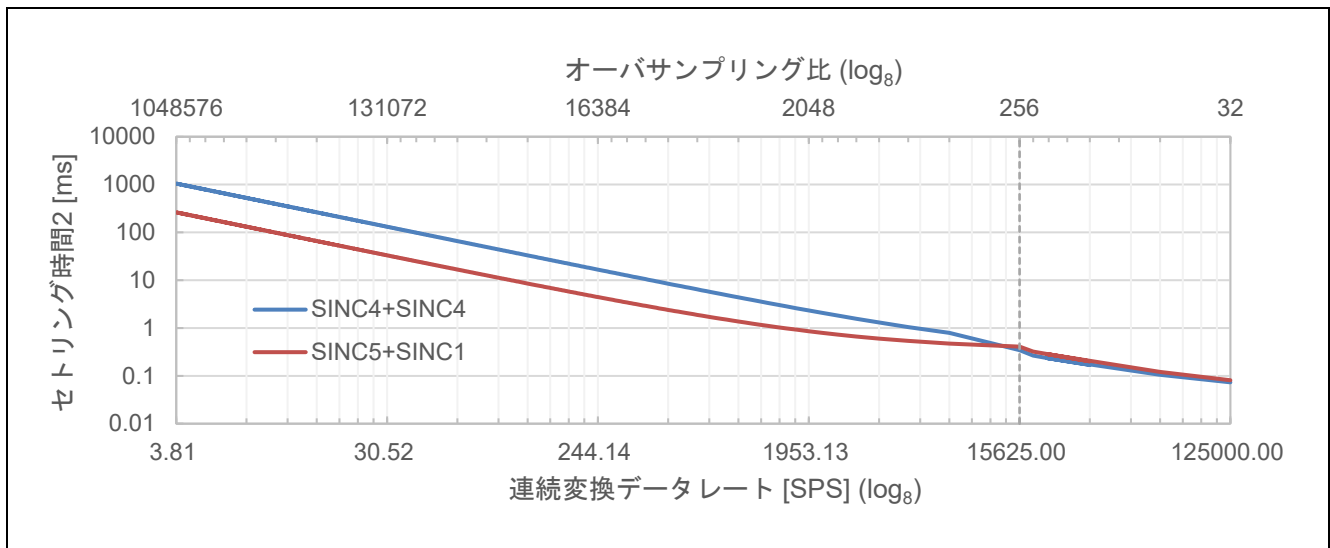


図 1-4 セトリング時間 2 比較

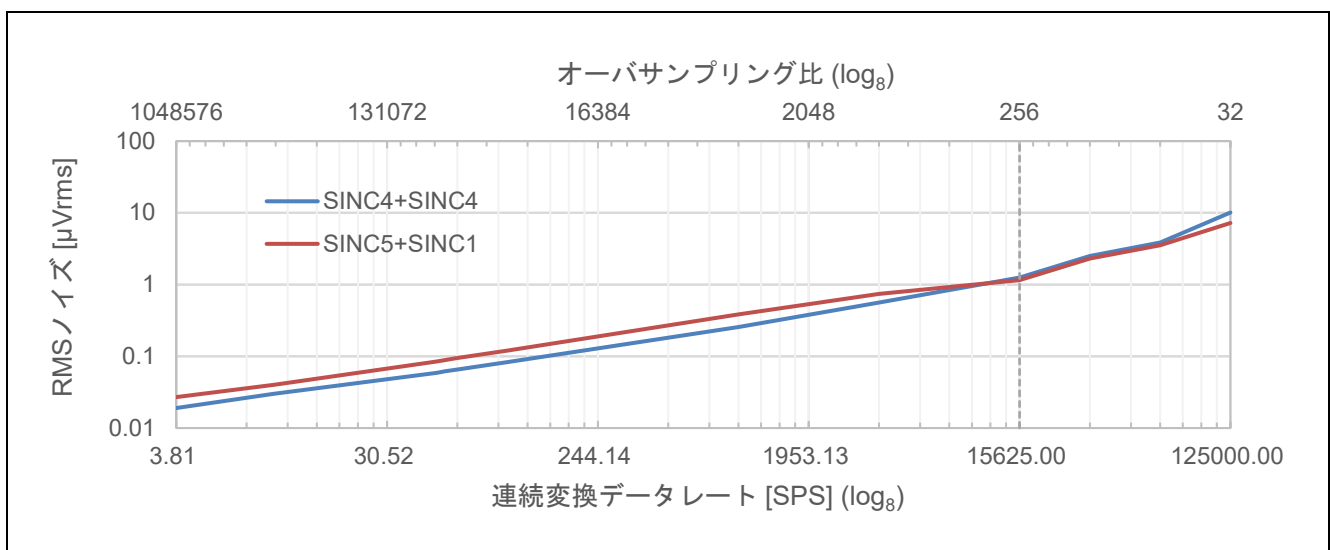


図 1-5 RMS ノイズ比較 (PGA Gain=16)

1.3.2 ゲイン補正

DSAD の内蔵デジタルフィルタは、オーバサンプリング比が 2 のべき乗でない場合にゲインを生じます。各デバイスのデジタルフィルタゲインと、その補正手段について説明します。

詳細は、各デバイスのユーザーズマニュアル ハードウェア編を参照ください。

1.3.2.1 RX23E-A

デジタルフィルタゲインは次式で表せます。

$$G_{DF} = \frac{1}{2^{(\text{Ceil}(4 \log_2 \text{OSR}) - 4 \log_2 \text{OSR})}}$$

ゲイン補正は下記 2 つの方法のどちらかで行うことができます。

- (1) A/D 変換結果に $1/G_{DF}$ を乗じる
- (2) ゲイン補正レジスタ GCRm 設定値に $1/G_{DF}$ を乗じた結果を改めて GCRm に設定する
 $GCRm = GCRm * 1/G_{DF}$

1.3.2.2 RX23E-B

デジタルフィルタゲインは次式で表せます。ここで、前段及び後段のデジタルフィルタ次数は選択したデジタルフィルタ形式により決まります。

$$G_{DF} = \frac{1}{2^{(\text{Ceil}(N1 \cdot \log_2 \text{OSR1}) - N1 \log_2 \text{OSR1})}} \cdot \frac{1}{2^{(\text{Ceil}(N2 \cdot \log_2 \text{OSR2}) - N2 \log_2 \text{OSR2})}} \begin{cases} N1: \text{前段デジタルフィルタ次数} \\ N2: \text{後段デジタルフィルタ次数} \end{cases}$$

$SINC4 + SINC4: N1 = 4, N2 = 4$
 $SINC5 + SINC1: N1 = 5, N2 = 1$

ゲイン補正は下記 2 つの方法のどちらかで行うことができます。

- (1) A/D 変換結果に $1/G_{DF}$ を乗じる
- (2) デジタルフィルタゲイン補正レジスタ SGCRm に次式で設定する。
 $SGCRm = H'00400000 / G_{DF}$

1.4 商用電源周波数ノイズの除去

50Hz/60Hz の商用電源周波数ノイズを除去する例を、ノイズ周波数と必要帯域の関係で分けて示します。

1.4.1 ノイズが必要帯域より高い場合

ノイズ周波数が必要帯域より高い場合は、内蔵デジタルフィルタにより除去を行います。

内蔵デジタルフィルタのローパス特性を利用して、除去したい周波数にノッチが来るようにオーバーサンプリング比を設定します。詳細は RX23E-A または RX23E-B のユーザーズマニュアル ハードウェア編を参照ください。

1.4.2 ノイズが必要帯域内または低い場合

商用周波数が所用帯域内もしくは必要帯域より低い場合は、ソフトウェアによるデジタルフィルタ処理により除去できます。必要帯域内にノイズがある場合にはバンドエリミネートフィルタ、必要帯域外の場合にはバンドパスフィルタやハイパスフィルタが有効です。

1.4.2.1 バンドエリミネートフィルタ

ここでは、IIR Biquad フィルタ演算で、50Hz から 60Hz の成分を除去するバンドエリミネートフィルタ例を示します。本例では「RX DSP ライブラリ V5.0 R01AN4359」の Biquad IIR を使用して浮動小数点演算を行います。

図 1-6 に示す IIR Biquad フィルタの伝達関数は次式で表します。

$$H(z) = \prod_{m=1}^M \frac{b_0^m + b_1^m * Z^{-1} + b_2^m * Z^{-2}}{1 + a_1^m * Z^{-1} + a_2^m * Z^{-2}}$$

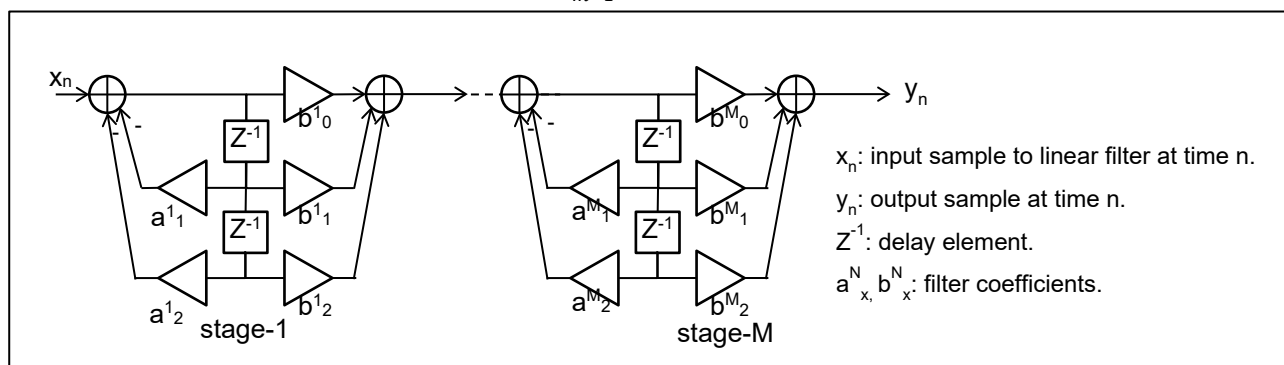


図 1-6 IIR Biquad フィルタ (2 段カスケード)

商用電源の周波数誤差を $\pm 0.3\text{Hz}$ として、以下に示すフィルタ条件で設計したバンドエリミネートフィルタ係数を表 1-4 に、周波数特性を図 1-7 に示します。IIR Biquad フィルタ段数は 10 段で実現できました。

サンプリング周波数:	1000Hz、DSAD の出力データレートで決定する
パスバンド低端周波数:	42Hz
ストップバンド低端周波数:	48Hz
ストップバンド高端周波数:	62Hz
パスバンド高端周波数:	70Hz
パスバンド減衰量	0.5dB
ストップバンド減衰量:	48dB

表 1-4 バンドエリミネートフィルタ係数

Band	Coefficient	Value	Band	Coefficient	Value
1	b0	-1.759983012	6	b0	-1.728177942
	b1	0.859464848		b1	0.878290095
	b2	0.859754821		b2	1.0
	a1	-1.620427124		a1	-1.884754914
	a2	0.859754821		a2	1.0
2	b0	-1.734986523	7	b0	-1.869770676
	b1	0.849769017		b1	0.943952367
	b2	1.0		b2	0.927312973
	a1	-1.884754914		a1	-1.747757683
	a2	1.0		a2	0.927312973
3	b0	-1.79337287	8	b0	-1.751726936
	b1	0.880852509		b1	0.917752298
	b2	0.871253429		b2	1.0
	a1	-1.642099183		a1	-1.884754914
	a2	0.871253429		a2	1.0
4	b0	-1.723132138	9	b0	-1.908330129
	b1	0.855408533		b1	0.980811771
	b2	1.0		b2	0.969800235
	a1	-1.884754914		a1	-1.827835759
	a2	1.0		a2	0.969800235
5	b0	-1.830921396	10	b0	-1.792740878
	b1	0.910019237		b1	0.97044565
	b2	0.893996162		b2	1.0
	a1	-1.684963659		a1	-1.884754914
	a2	0.893996162		a2	1.0

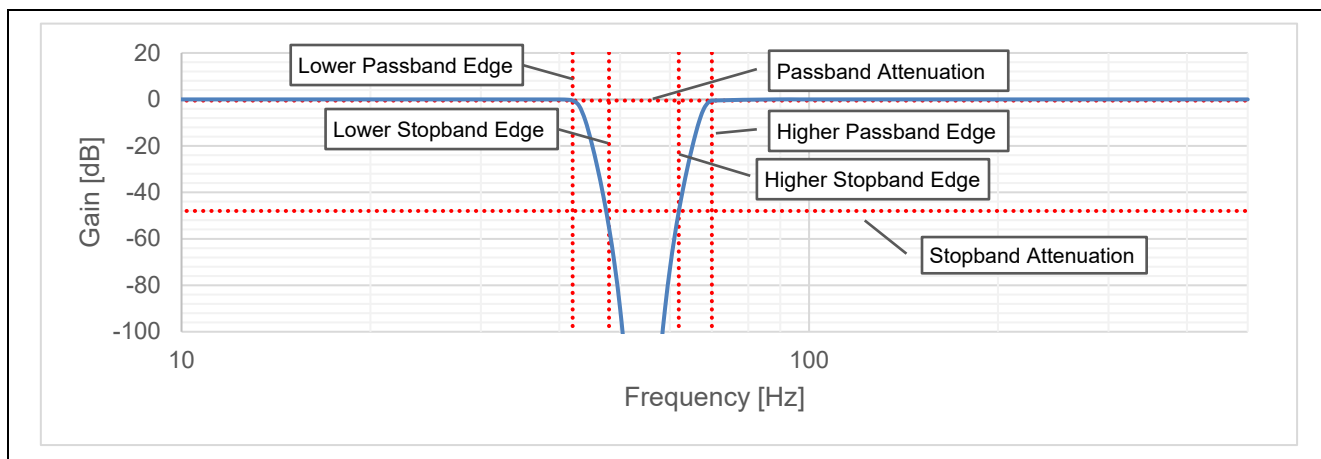


図 1-7 バンドエリミネートフィルタ周波数特性

DSP ライブラリの IIR Biquad 演算は実行サイクルを表 1-5 に示します。また、次ページにバンドエリミネートフィルタ演算プログラム例を示します。

表 1-5 実行サイクル数

ICLK=32MHz

演算関数	実行サイクル数 (実行時間)	処理負荷 [%]	条件
R_DSP_IIRBiquad_f32f32	306cycle (9.5625μsec)	0.014	stages: 10, 1sample I/O


```

#include <r_dsp_filters.h>
#include <iodef.h>
#define NUM_COEFS_PER_BIQUAD      (5)
#define NUM_DELAYS_PER_BIQUAD     (2)
#define NUM_BIQUAD_STAGES        (10)

/* Coefficients should be stored in reserved order as follows,
   b10, b11, b12, a11, a12, b20, b21, b22, a21, a22, b30, ... */
float myCoeffs[NUM_COEFS_PER_BIQUAD * NUM_BIQUAD_STAGES] = // b0,b1,b2,a1,a2
{-1.759983012, 0.859464848, 0.859754821, -1.620427124, 0.859754821, // stage-1
-1.734986523, 0.849769017, 1.0, -1.884754914, 1.0, // stage-2
-1.79337287, 0.880852509, 0.871253429, -1.642099183, 0.871253429, // stage-3
-1.723132138, 0.855408533, 1.0, -1.884754914, 1.0, // stage-4
-1.830921396, 0.910019237, 0.893996162, -1.684963659, 0.893996162, // stage-5
-1.728177942, 0.878290095, 1.0, -1.884754914, 1.0, // stage-6
-1.869770676, 0.943952367, 0.927312973, -1.747757683, 0.927312973, // stage-7
-1.751726936, 0.917752298, 1.0, -1.884754914, 1.0, // stage-8
-1.908330129, 0.980811771, 0.969800235, -1.827835759, 0.969800235, // stage-9
-1.792740878, 0.97044565, 1.0, -1.884754914, 1.0 // stage-10
};

float myDLine[NUM_DELAYS_PER_BIQUAD * NUM_BIQUAD_STAGES];

r_dsp_iirbiquad_t myHandle = { // instantiate a handle for IIR Biquad filter api
    NUM_BIQUAD_STAGES, // stages
    (void*)myCoeffs, // Pointer to coefficients array
    (void*)myDLine, // Pointer to delay line
    1.0, // scaling factor
    0, // qint, not referred on floating points api
    0, // option, not referred on floating point api
    R_DSP_BIQUAD_FORM_II // Biquad form
};

float InData, OutData;
vector_t myInput = {1, (void*)&InData}; // input vector
vector_t myOutput = {1, (void*)&OutData}; // output vector
r_dsp_status_t myRetVal = R_DSP_STATUS_OK; // place to store return status

/*---- Initialize the coefficients and internal state ----*/
myRetVal = R_DSP_IIRBiquad_Init_f32f32(&myHandle);

while(1)
{
    while (1U == IR(DSAD0, ADI0)) // waiting for A/D conversion to end
    {
        /*---- Get DSAD0 data ----*/
        IR(DSAD0, ADI0) = 0; // Clear IR flag
        InData = (float)(((int32_t)(DSAD0.DR.LONG) << 8) >> 8); // sign extension

        /*---- DSP Library function call ----*/
        myRetVal = R_DSP_IIRBiquad_f32f32(&myHandle, &myInput, &myOutput);

        /*--- filtered output is stored in OutData as float type ---*/
    }
}

```

1.4.2.2 移動平均フィルタ

移動平均フィルタは処理負荷の観点で有効です。移動平均のサンプル数 AS は、DSAD0 の出力データレートを出力サンプリング周波数 f_s 、抑圧する最低周波数を f_{c0} とすると、次式で算出できます。

$$AS = f_s / f_{c0}$$

商用電源周波数の 50Hz と 60Hz を低減するために、抑圧周波数が 10Hz 刻みとなるようにすると、DSAD0 の出力データレートを 976.5625SPS、先頭除去周波数を 10Hz として、平均サンプル数は下式から 98 とします。

$$AS = f_s / f_{c0} = 976.5625 / 10 = 97.65625 \cong 98$$

上記条件での移動平均フィルタの周波数特性を図 1-8 に、プログラム例を次ページに示します。

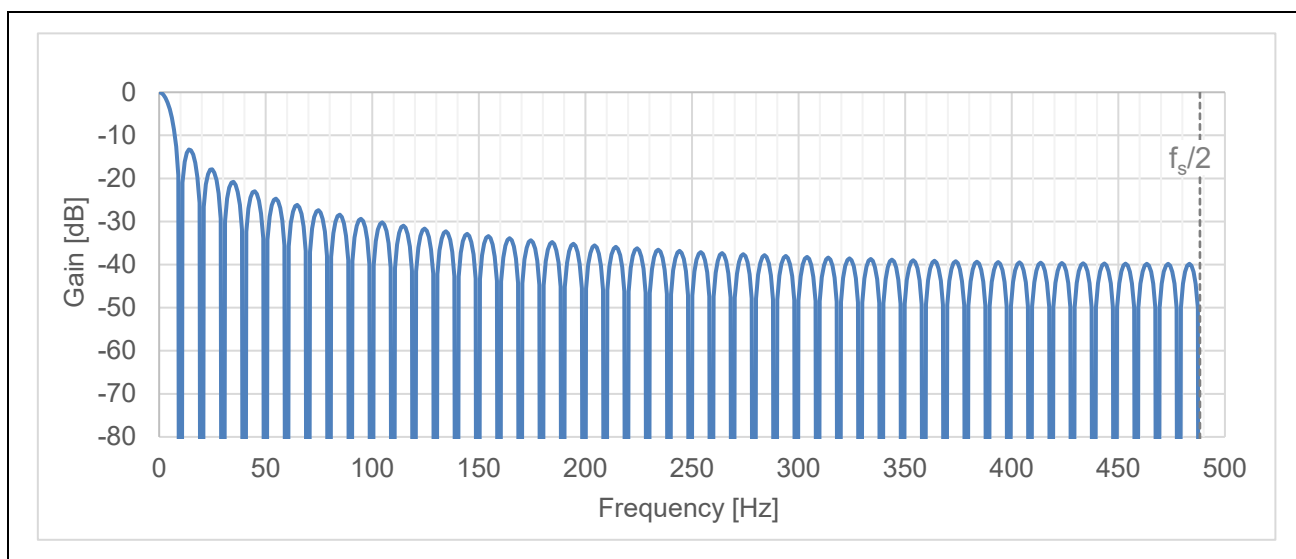


図 1-8 移動平均フィルタ周波数特性

```
#include <iodef.h>
#include <stdint.h>
#include <string.h>

#define D_MOVING_AVERAGE_NUM    (98)    // Number of Moving Average: 1 to 127

int32_t myDLine[D_MOVING_AVERAGE_NUM]; // Delay line
int32_t sum = 0;                        // Sum value
uint32_t index = 0;                     // Sample count

/*----- Initialize Delay line -----*/
memset(myDLine, 0, sizeof(int32_t) * D_MOVING_AVERAGE_NUM);

while(1)
{
    while (1U == IR(DSAD0, ADI0)) // waiting for A/D conversion to end
    {
        int32_t adval; // A/D value
        int32_t average; // Moving averaged A/D value

        /*----- Get DSAD0 data -----*/
        IR(DSAD0, ADI0) = 0; // Clear IR flag
        adval = ((int32_t)((DSAD0.DR.LONG) << 8)) >> 8; // sign extension

        /*----- Moving average operation -----*/
        sum = (sum - myDLine[index]) + adval;
        myDLine[index] = adval;
        index++;

        if (D_MOVING_AVERAGE_NUM <= index)
        {
            index = 0;
        }

        average = sum / D_MOVING_AVERAGE_NUM;
    }
}
```

1.5 チョッピング

A/D コンバータのオフセット電圧は、DSAD のオフセット補正機能で補正することができますが、周囲温度の変化など時間で変化する温度ドリフトによるオフセット変化を補正するには不向きです。

A/D 入力を差動入力する場合、入力の正接続と逆接続で交互に A/D 変換した結果の平均をとることで、温度ドリフトによるオフセットを相殺することができます。図 1-9 にオフセットドリフト除去イメージを示します。

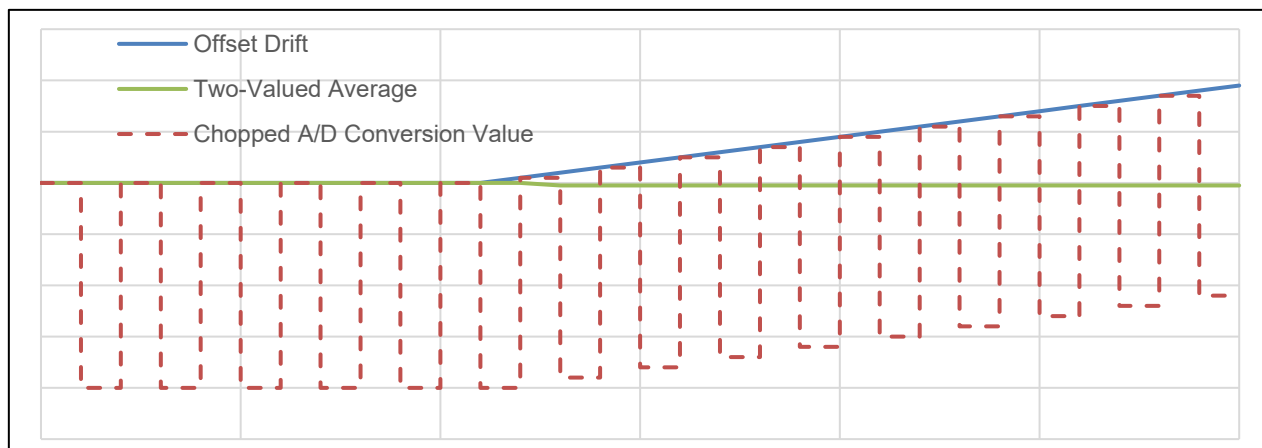


図 1-9 チョッピングによるオフセットドリフト除去

例として、チャンネル機能を使用して、入力の正接続をチャンネル 0、逆接続をチャンネル 1 として、1 サンプル毎に入れ替えてサンプリングします。図 1-10 にブロック図を、表 1-6 と表 1-7 に各デバイスの A/D 変換条件を示します。

チャンネル 0 と 1 の設定は、入力端子の設定以外は同一として、チャンネル 0 は正接続、チャンネル 1 は逆接続に設定します。

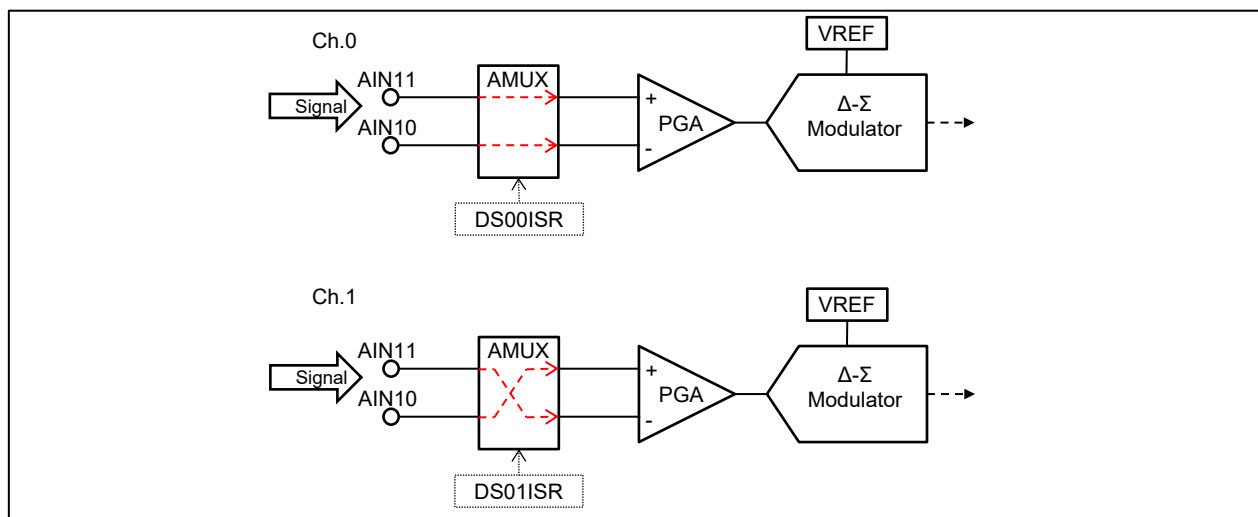


図 1-10 チョッピングの DSAD0 ブロック図

表 1-6 チョッピングの RX23E-A DSAD0 変換条件例

Normal Mode: $f_{MOD} = 0.5\text{MHz}$

項目	設定		備考
	0	1	
チャンネル	0	1	
入力端子	+: AIN10 -: AIN11	+: AIN11 -: AIN10	
OSR	6208		オーバーサンプリング比設定
A/D 変換時間	49.92ms	49.92ms	セトリング時間 2
チョッピング後 データレート	10.01603 SPS		0.5 / A/D 変換時間合計

表 1-7 チョッピングの RX23E-B DSAD0 変換条件例

 $f_{MOD} = 4\text{MHz}$

項目	設定		備考
	0	1	
チャンネル	0	1	
入力端子	+: AIN10 -: AIN11	+: AIN11 -: AIN10	
デジタルフィルタ	SINC4+SINC4	SINC4+SINC4	
OSR	49664		オーバーサンプリング比 OSR = OSR1 x OSR2
	OSR1	256	
	OSR2	194	
A/D 変換時間	49.94525ms	49.94525ms	セトリング時間 2
チョッピング後 データレート	10.010962 SPS		0.5 / A/D 変換時間合計

取得した正接続と逆接続の A/D 変換値を平均化する処理のコーディング例を以下に示します。

```
#include <iodef.h>
#include <stdint.h>

uint32_t ad_data;
int32_t ad_value = 0;

while(1)
{
    while (1U == IR(DSAD0, ADI0)) // waiting for A/D conversion to end
    {
        IR(DSAD0, ADI0) = 0; // Clear IR flag
        ad_data = DSAD0.DR.LONG; // Get DSAD0 data
        if (1 == (ad_data >> 29))
        {
            // ch.0: positive connection data
            ad_value = ((int32_t)(ad_data << 8)) >> 8; // sign extension
        }
        else
        {
            // ch.1: negative connection data
            ad_value -= ((int32_t)(ad_data << 8)) >> 8; // sign extension and substitute
            ad_value >>= 1; // averaging
        }
    }
}
```

1.6 温度センサ

RX23E はデバイス内部温度の計測のために温度センサを内蔵しています。温度センサ出力は DSAD0 で A/D 変換し、デバイス内蔵の浮動小数点形式の係数を使用して温度へ変換します。

温度センサ出力は「1.2 チャンネル機能を使用した複数信号の A/D 変換」で説明したチャンネル機能を使用して、外部センサ信号とともに順次サンプリングが可能です。

本例では、DSAD0 で温度センサ出力をサンプリングして、温度に変換する例を示します。表 1-8 と表 1-9 に DSAD0 変換条件を、次ページに取得した A/D 変換値から温度を算出するコーディング例を示します。

オーバサンプリング比 OSR の設定によりデジタルフィルタのゲインが変化するため、A/D 変換値の補正を行います。デジタルフィルタゲイン補正は「1.3.2 ゲイン補正」を参照ください。

温度の算出は、A/D 変換値をデジタルフィルタのゲイン補正を行った値 $ADValue$ から次式を単精度浮動小数点演算で行います。

$$Temperature = (AFE.TC2R) \cdot ADValue^2 + (AFE.TC1R) \cdot ADValue + (AFE.TC0R) [^{\circ}C]$$

表 1-8 温度センサの RX23E-A DSAD0 変換条件例

Normal Mode: $f_{MOD} = 0.5MHz$

項目	設定	備考
チャンネル	0	
入力端子	温度センサ	DS00ISR.TSEN = 1
PGA ゲイン	Bypass	DSAD0.CR0.GAIN 設定無効
基準電圧	温度センサ専用	RSEL 設定無効
OSR	50000	オーバサンプリング比設定
データレート[SPS]	10.000	

表 1-9 温度センサの RX23E-B DSAD0 変換条件例

$f_{MOD} = 4MHz$

項目	設定	備考	
チャンネル	0		
入力端子	温度センサ	DS00ISR.TSEN = 1	
PGA ゲイン	Bypass	DSAD0.CR0.GAIN 設定無効	
基準電圧	温度センサ専用	RSEL 設定無効	
OSR	399872	オーバサンプリング比 OSR = OSR1 x OSR2	
	OSR1		256
	OSR2		1562
データレート[SPS]	10.003		

```
#include <iodef.h>
#include <stdint.h>
#include <math.h>

/* Temperature coefficients */
float tc0r = *(float*)&AFE.TC0R;
float tc1r = *(float*)&AFE.TC1R;
float tc2r = *(float*)&AFE.TC2R;

uint32_t    osr = DSAD0.MR0.BIT.OSR;    // OSR selection
float temp;    // temperature

while(1)
{
    while (1U == IR(DSAD0, ADI0))    // waiting for A/D conversion to end
    {
        /*----- Get DSAD0 data -----*/
        IR(DSAD0, ADI0) = 0;    // Clear IR flag
        temp = (float)(((int32_t)((DSAD0.DR.LONG) << 8)) >> 8);    // sign extension

        /*----- Conversion to temperature -----*/
        temp = temp * temp * tc2r + temp * tc1r + tc0r;
    }
}
```

1.7 断線検出

計測回路の断線を検出するために、RX23E は断線検出アシスト機能を備えています。断線検出アシスト機能は、定電流源と計測回路に電流を流すスイッチで構成しています。

本項では、図 1-11 に示す熱電対計測回路の断線検知を例に説明します。表 1-10 の DSAD0 変換条件で断線検知を行った場合の A/D 変換値の変化を図 1-12 に示します。

図 1-12 において、断線発生後に断線検出アシスト電流を有効にすると、外部回路のコンデンサへ充電され、結果として A/D 変換値が最大値へ遷移します。断線検出アシスト電流を有効にして A/D 変換値が最大値となった場合に断線と判断できます。A/D 変換値が最大値になる時間は、断線検出アシスト電流に対する外部回路による時定数と、PGA ゲインにより決定します。

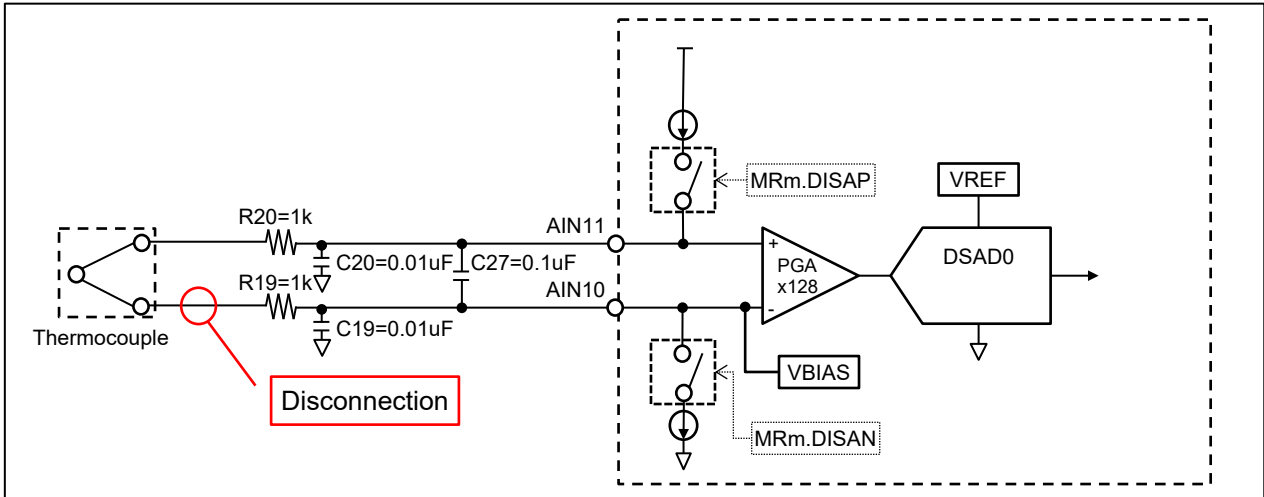


図 1-11 熱電対計測回路例

表 1-10 DSAD0 変換条件例

項目	設定		補足
	センサ計測時	断線検出時	
入力端子	-: AIN10 +: AIN11		
PGA ゲイン	x128		
基準電圧	REFOUT – AVSS0		
断線検出アシスト電流	4μA		MR0.DISC = 2
+側断線検出アシストビット	OFF(0)	ON(1)	RX23E-A: MR0.DISAP, MR0.DISAN
-側断線検出アシストビット	OFF(0)	ON(1)	RX23E-B: MR0.DISA

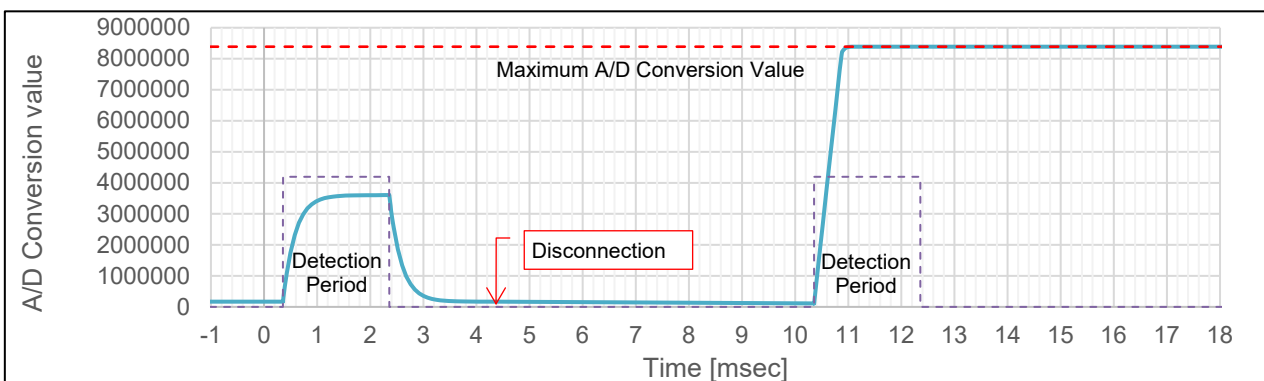


図 1-12 断線検出時の A/D 変換値変化例

2. ハードウェア設計の注意点

2.1 DSAD・AFE への入力

RX23E は表 2-1 に示すアナログ入力端子を備えており、差動入力/疑似差動入力、またはシングルエンド入力として使用することができます。DSAD を使用する際は、各チャンネルで AINP(+側入力選択端子)、AINM(-側入力選択端子)を選択して下さい。

表 2-1 アナログ入力端子

項目	RX23E-A	RX23E-B	
	5V 入力	5V 入力	±10V 入力
最大入力端子数	12	16	4
最大差動入力数	6	8	2
最大シングルエンド入力数	11	16	4

2.1.1 入力電圧範囲

DSAD への入力電圧は絶対入力電圧範囲と差動入力電圧範囲内にする必要があります。入力電圧範囲を超える入力が入った場合、正しく計測を行うことができません。

5V 入力端子の場合、AINP の入力電圧 V_{AINP} および AINM の入力電圧 V_{AINM} は、ともに絶対入力電圧範囲 $AVCC0+V_{HRP}$ 以下、かつ $AVSS0+V_{HRN}$ 以上にして下さい。

V_{HRP} 、 V_{HRN} はヘッドルーム電圧を表し、DSAD 内蔵のアナログ入力バッファ：BUF を使用していない場合、 $V_{HRP}=+50mV$ 、 $V_{HRN}=-50mV$ になります。また、BUF の使用時には $V_{HRP}=-100mV$ 、 $V_{HRN}=+100mV$ になります。BUF 使用時には絶対入力電圧範囲が狭くなることに注意して下さい。

入力差電圧 $V_{IN}=V_{AINP}-V_{AINM}$ は差動入力電圧範囲 $\pm V_{REF}/GAIN$ 内にして下さい。ただし、PGA 使用時かつ GAIN 1 倍のとき、差電圧入力範囲は、 $\pm V_{REF}$ または $\pm(AVCC0-AVSS0-0.5V)$ のうちの狭い方になります。差電圧入力範囲を越える電圧が入力された場合、AD 値が飽和します。

例： $\pm V_{REF}=\pm(AVCC0-AVSS0)=\pm 5V$ のとき、差電圧入力範囲は $\pm 4.5V$ になります。

上記より、 $AVCC0=5V$ 、 $AVSS0=0V$ 、 $V_{REF}=2.5V$ 、PGA 有効 (1, 2, 4, 128 倍) の場合の入力電圧範囲を図 2-1 に示します。AD 値が飽和することなく計測することが可能な入力電圧範囲は、図の六角形の内側に制限されます。

±10V 入力端子の場合、AINP の入力電圧 V_{AINP} および AINM の入力電圧 V_{AINM} は $AVSS0\pm 10V$ 以内にして下さい。差動電圧入力範囲は $\pm V_{REF}/GAIN$ または $\pm 20V$ 以内のうち、範囲の狭い方に制限されます。

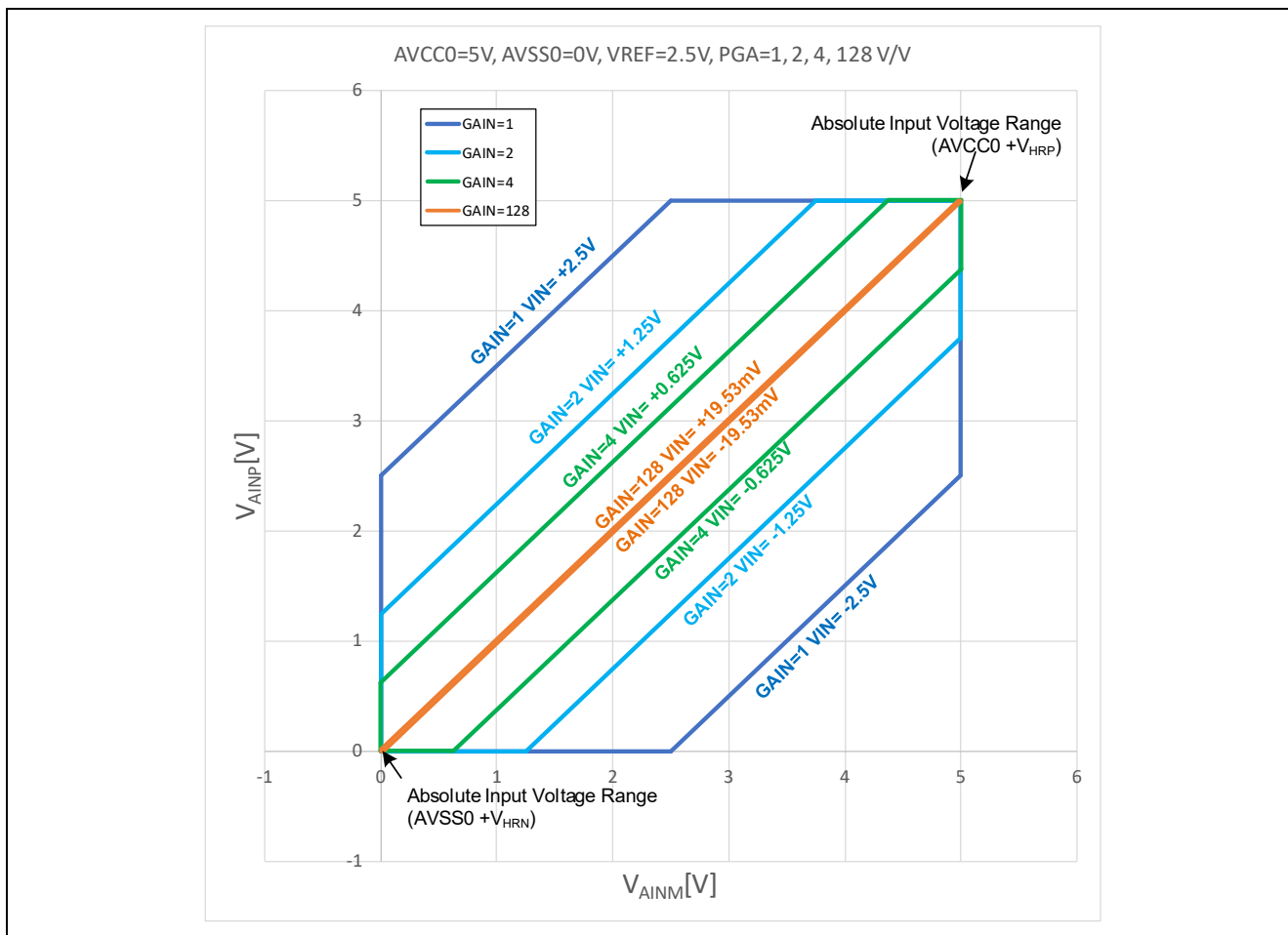


図 2-1 DSAD への入力電圧範囲 (5V 入力端子の場合)

2.1.2 入力方式の選択

(1) シングルエンドモード

シングルエンドモードでの電圧計測例を図 2-2 に示します。

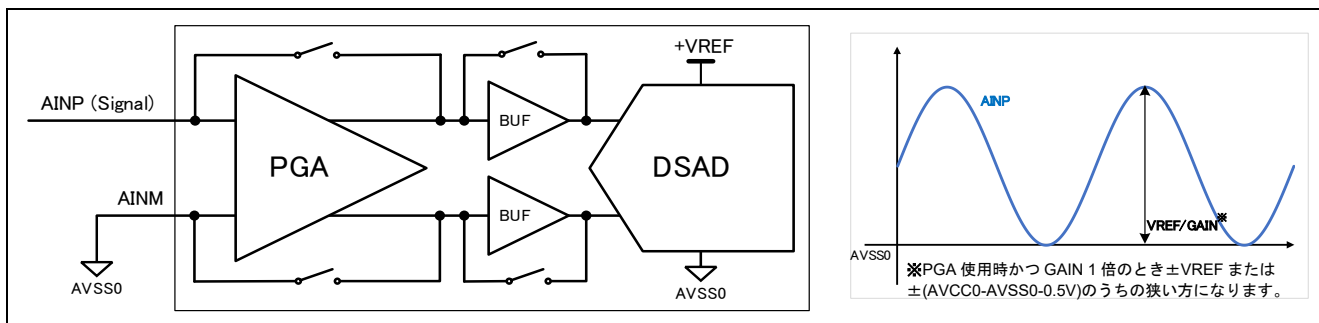


図 2-2 シングルエンドモードでの電圧計測例

シングルエンドモードで使用する場合は、AINM として、12 本の入力端子のうち 1 本を選択します。選択した端子が AVSS0 へ接続されていれば、AINP に残りの 11 本の端子を選択することで AINP-AVSS0 間の電圧を計測することができます。シングルエンドモードは同相信号除去比（Common-Mode Rejection Ratio: CMRR）特性の劣化などの影響はありますが、最も多くの入力信号を扱うことができます。

(2) 疑似差動入力モード

疑似差動入力モードでの電圧計測例を図 2-3 に示します。

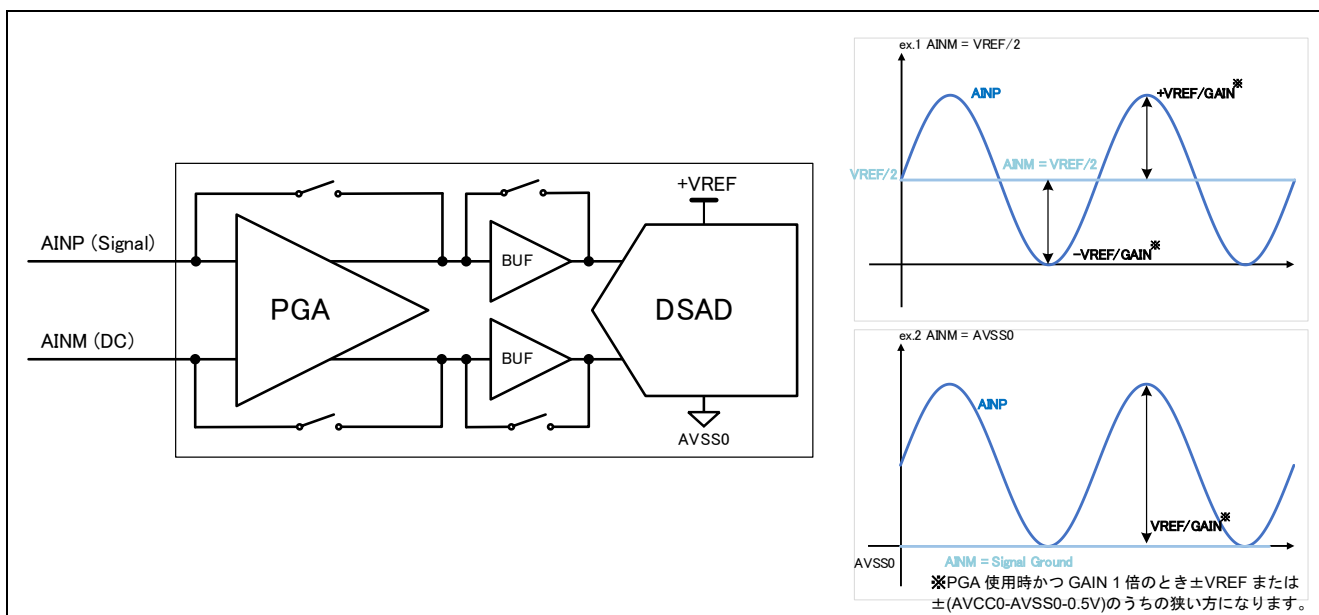


図 2-3 疑似差動入力モードでの電圧計測例

疑似差動入力モードでは、片方の端子の DC 電圧に保ち、もう一方に信号を入力します。DSAD は、信号と DC 電圧の差に対し AD 変換を行うことから、疑似差動と呼ばれます。AINM を AVSS0 に接続した場合は、シングルエンドモードと同様の動作をします。シングルエンドモードとの違いは、AINM がグラウンドループから切り離されていることです。グラウンドループから切り離されていることにより、同相ノイズを除去することが可能です。ただし、一般的に、疑似差動入力モードでは、信号源のインピーダンスの影響等により、AINP と AINM から見た同相ノイズ源へのインピーダンスが異なることから、（真の）差動入力モードで使用した場合に比べ CMRR 特性は劣ります。

(3) 差動入力モード

(真の) 差動入力モードでの電圧計測例を図 2-4 に示します。

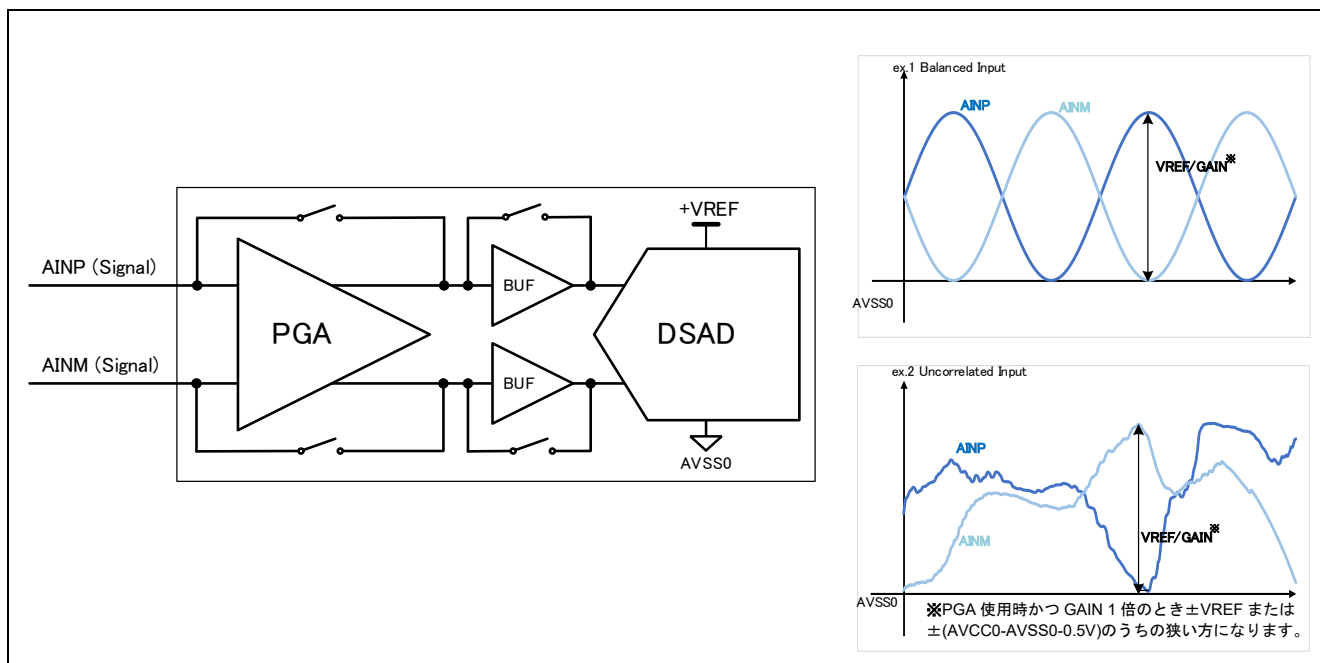


図 2-4 差動入力モードでの電圧計測例

差動入力モードでは、平衡信号や、独立した電圧の差電圧を計測することができます。このモードでは、もっとも高い CMRR 特性を発揮することができます。差動入力/擬似差動入力は隣り合う 2 端子を使用します。

差動入力/擬似差動入力では、AINP、AINM に隣り合う 2 端子をペアにして使用することを推奨します。隣り合う 2 端子を使用することにより、2 端子間の結合を強めることができ、配線のインピーダンスを揃えることで CMRR 特性の劣化を抑制することができます。また、他の信号との間にシールド配線を設けることにより、他の信号とのクロストークを抑制することができます。

2.2 アンチエイリアスフィルタ

下図に DSAD 前段にフィルタ回路を構成した例を図 2-5 に示します。

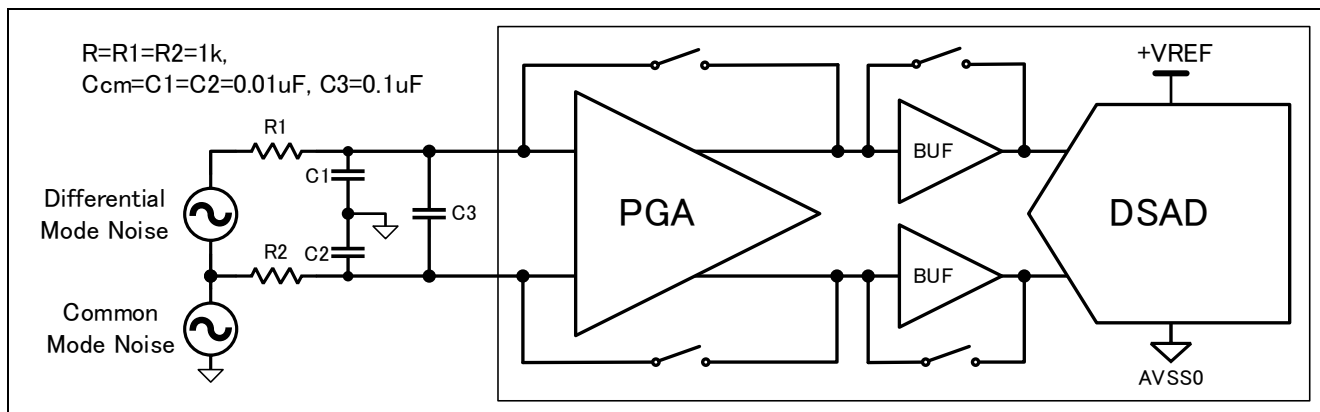


図 2-5 DSAD 前段のフィルタ回路構成例

信号の通過域付近の周波数成分をもつノイズが混入する恐れがある場合、アンチエイリアスフィルタを追加する必要があります。オーバーサンプリング比が大きい場合、出力データレートとモジュレータ（サンプリング）周波数は大きく離れており、アンチエイリアスフィルタの遮断周波数をナイキスト周波数 $f_{MOD}/2$ より十分低い周波数に設定できるので、RC フィルタなどの簡単な 1 次フィルタで構成することが可能です。

図 2-5 において、コモンモードノイズに対するローパスフィルタの遮断周波数 f_{cm} と、ディファレンシャルモードノイズに対するローパスフィルタの遮断周波数 f_{diff} は、それぞれ下式で表すことができます。

$$f_{cm} = \frac{1}{2\pi RC_{cm}} = 15.9 \text{ [kHz]}$$

$$f_{diff} = \frac{1}{2\pi R(C_{cm} + 2C_3)} = 757.9 \text{ [Hz]}$$

図 2-6 に $f_{diff} = 757.9\text{Hz}$ のときのローパスフィルタのゲイン周波数特性と、RX23E-A の出力データレート 956.5625SPS（オーバーサンプリング比 512）のときのデシメーションフィルタのゲイン周波数特性を図 2-6 に示します。図より、ディファレンシャルローパスフィルタの遮断周波数(757.9 Hz)をデータレート (956.5625 SPS)付近に設定しても、 f_{MOD} 近傍の通過域に対して十分な減衰量を確保することができています。

コモンモードノイズに対するフィルタは、部品のバラつき、温度特性、DC バイアス特性、AC 電圧特性などによる CMRR の劣化を考慮してください。CMRR 特性が重要な場合は許容差の小さい部品の使用をご検討ください。コンデンサ特性のバラつきにより高周波帯域の CMRR 特性が劣化します。

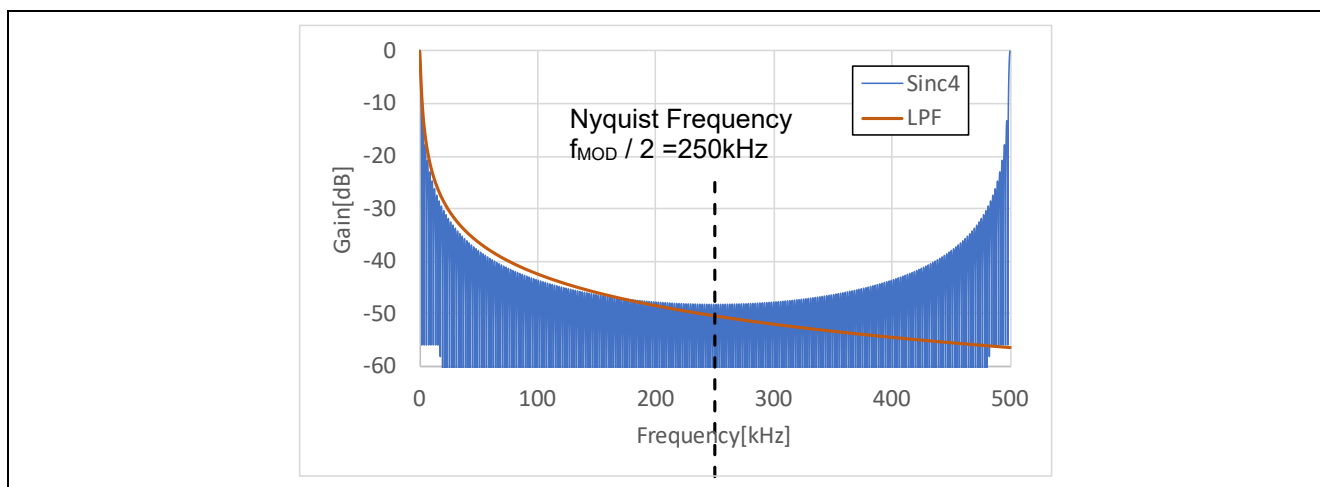


図 2-6 ローパスフィルタとデシメーションフィルタ (RX23E-A:Sinc4) のゲイン周波数特性

2.3 回路設計と基板レイアウト

DSAD の性能を十分に引き出すためには、電源やグラウンドレイアウト、信号配線を適切なものにしなければなりません。ここでは回路設計、基板設計において検討すべき事項を記載します。

2.3.1 信号配線

(1) クロストーク

クロストークを避けるため、微小なアナログ信号はデジタル信号やスイッチング電源の出力など、変動が大きく、消費電流の大きい信号の近くに配線しないでください。クロストークを避けるには、微小信号配線とノイズ源となる配線との隙間を確保してください。また、隣接する配線の距離を短くしてください。グラウンド電位のパターンでシールドを配置することも有効です。

シールドパターンの端点は開放せず、グラウンドビアを用いて適切な間隔でグラウンドプレーンに接続する必要があります。端点が開放されている場合、高周波信号に対してはシールドとして機能することができません。

DSAD を差動入力または疑似差動入力を使用する場合は、ペアとなる信号を近づけて配線してください。近づけて配線することで差動信号間の結合が強化され、コモンモードノイズへの耐性を高めることができます。

シールド配線と差動信号配線の例を図 2-7 に示します。

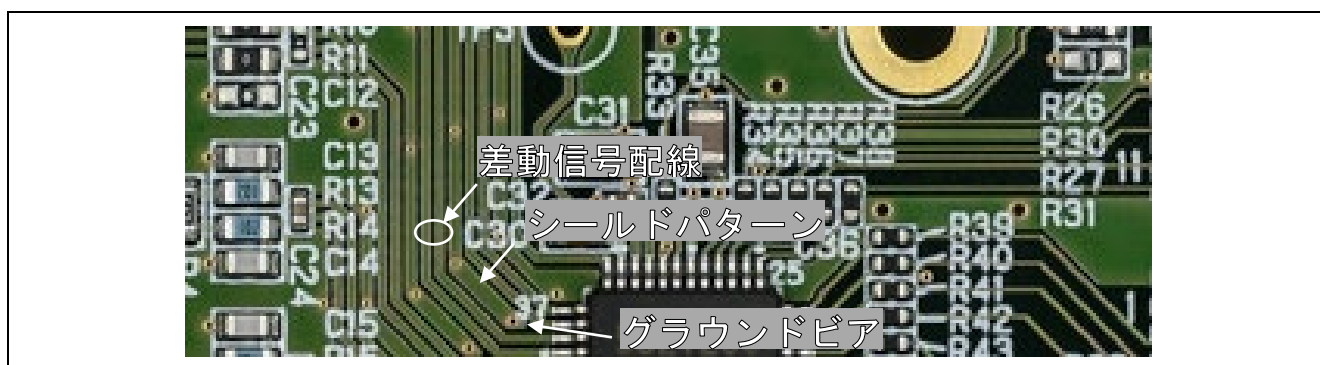


図 2-7 シールド配線と差動信号配線の例

(2) 温度勾配

熱電対計測など、 μV オーダーの微小信号を高精度で計測しなければならない場合、基板上の温度勾配に注意してください。基板のパターンと部品のはんだ付け部なども熱電対と同様に異種金属接合となり、温度差に応じた熱起電力を発生します。高精度計測を行う信号線が温度勾配を持たないようにしてください。対策として、一般に以下のような手法があります。

- 発熱の低減

低消費電力部品を選択することで、発生する熱そのものを抑えることができます。場合によっては電源電圧を下げることも有効です。

- 放熱部品の適切な配置

熱源にヒートシンクなどの放熱部品を取り付けることで、熱を周囲の空気へ放熱することができます。これにより、発熱は拡散され、局所的な温度勾配を避けることができます。電源 IC などはサーマルビアを配置することで、基板のプレーンをヒートシンクとして機能させることが可能です。

- 断熱

微小信号配線を熱源から断熱することも有効です。基板上のベタのない領域は高い断熱効果があります。プレーンを分割し、ベタのない領域をつくることで、微小信号配線が熱源から受ける熱を低減することが可能です。このようなパターンによる断熱だけでなく、熱源を微小信号配線から遠ざけて配置することも有効です。熱源は基板上だけでなく、基板外にも存在します。それらの熱源からも遠ざけることが重要です。

2.3.2 電源ノイズ

電源のノイズが与える影響を考慮してください。RX23E の DSAD の電源電圧変動除去比 (Power Supply Rejection Ratio: PSRR) 特性は約 80dB 程度有していますが、高精度アプリケーションでは、電源変動は最小限にする必要があります。電源ノイズを低減する方法として、適切な電源の選定、電源デカップリング、電源レイアウトがあります。

(1) 電源の選定

LDO、スイッチングレギュレータ、その他 DC 電源を選定する際には、各製品の性能特性、特に出力電圧リップルに注意してください。高精度アプリケーションでは、スイッチングレギュレータの使用は避けて下さい。スイッチング電源は小さく安価で高効率ですが、大きなノイズを発生させます。スイッチング電源を使用しなければならない場合はスイッチング電源によるノイズの影響を十分に評価した上で使用して下さい。

電源デバイスを使用する際は、各デバイスメーカーの設計ガイドラインに従い設計を行ってください。電源としてスイッチング電源を使用する場合はスイッチング周波数に注意して下さい。DSAD のモジュレータクロック周波数 f_{MOD} に近いスイッチング周波数を使用するデバイスは避けるようにして下さい。

(2) 電源デカップリング

図 2-8、図 2-9 にそれぞれ LDO の電源デカップリング、RX23E の電源デカップリングのレイアウトイメージを示します。

各電源の出力付近に十分な容量のコンデンサを配置して下さい。適切なデカップリングコンデンサは電源が出力するリップルノイズや、負荷変動による影響を低減する効果があります。RX23E の VCC、VSS、VCL、AVCC0、AVSS0 の入力端子近傍にコンデンサを配置して下さい。REFOUT を使用する場合は REFOUT 端子近傍にコンデンサを配置して下さい。

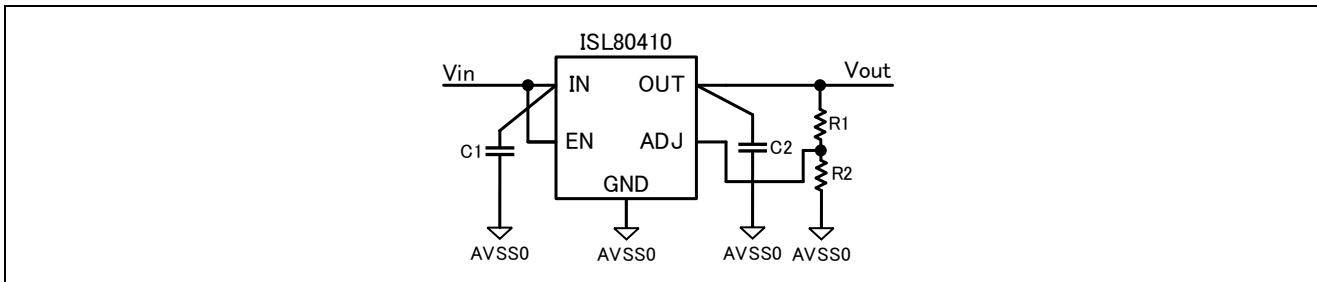


図 2-8 LDO の電源デカップリング例

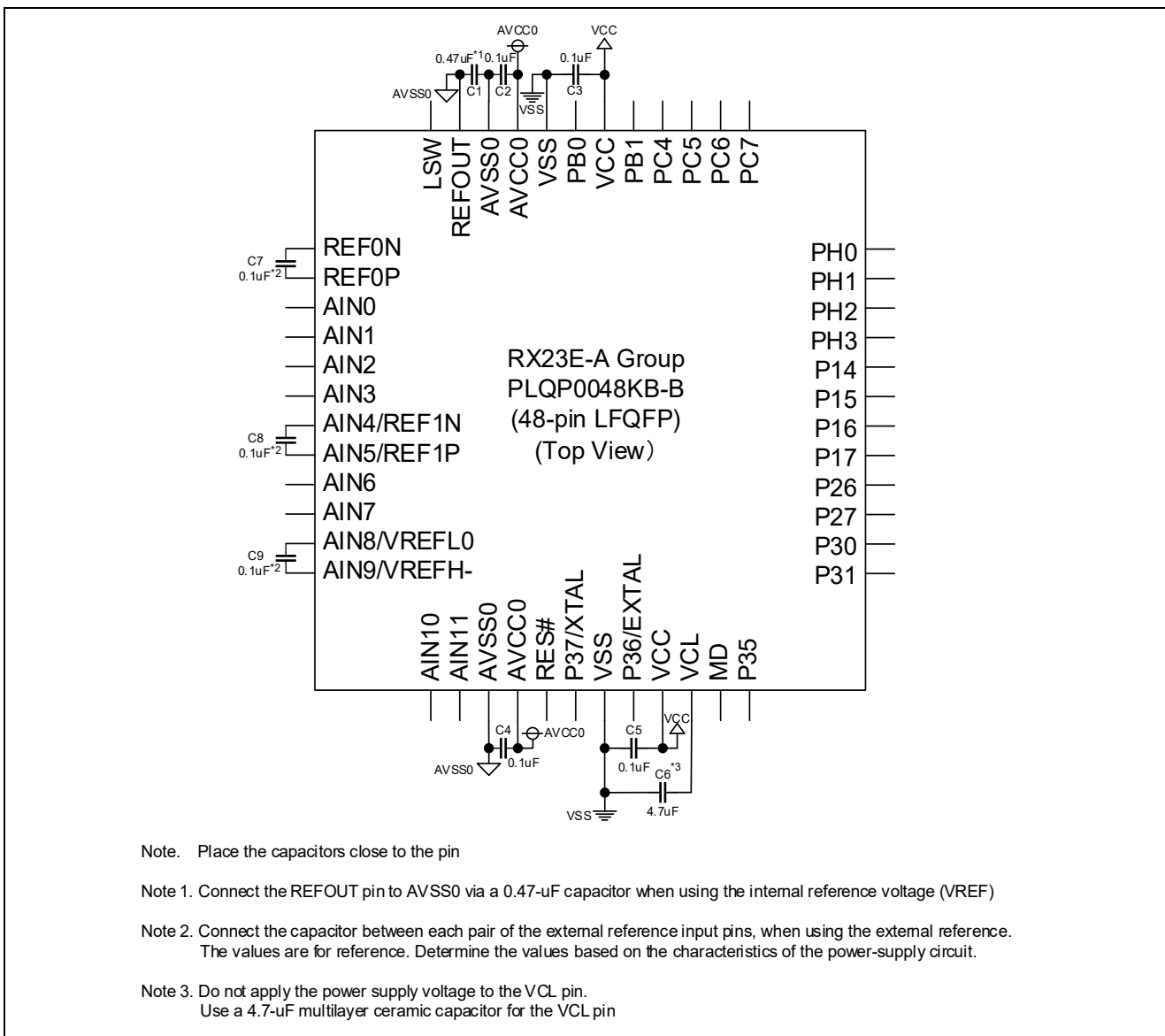


図 2-9 電源デカップリング例 (RX23E-A)

2.3.3 コンポートネットレイアウト

RX23E を使用したボードのレイアウト例を図 2-10 に示します。

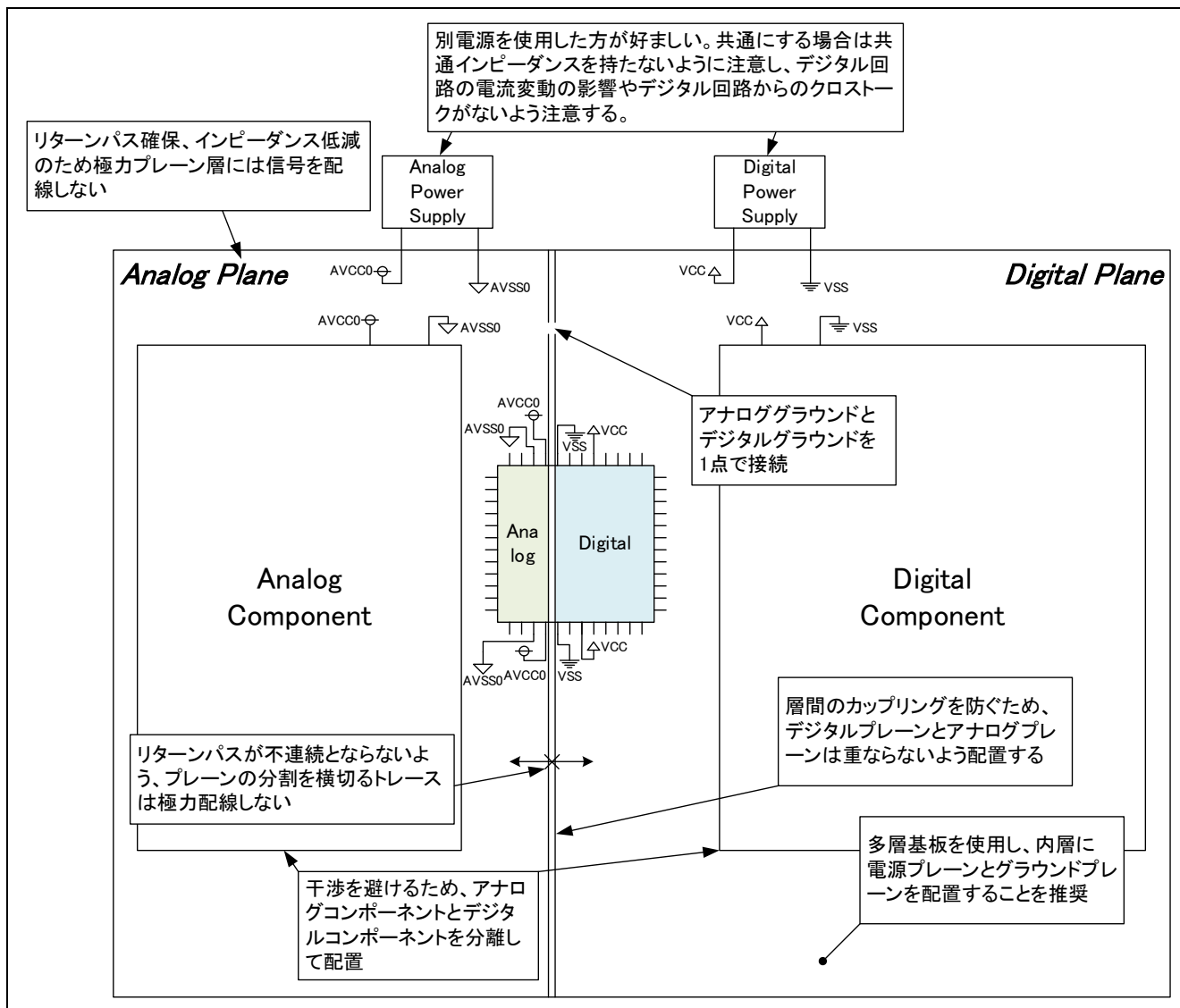


図 2-10 ボードのレイアウト例

アナログ電源はデジタル電源やデジタル信号による影響を受けないように注意する必要があります。多層基板を選択し、電源、GND プレーンを設けることで、電位を安定に保つことができます。4層基板の例として、最上層から信号層、GND 層、電源層、信号層と構成すると、層間の容量がコンデンサとして働き、ノイズを抑制することができます。プレーン層には極力他のトレースを配線しないで下さい。トレースやビアによりプレーンが分離され、インピーダンスの増加による電圧降下や、リターンパスの不連続が発生することによるノイズの回り込みの可能性があります。デジタル信号及びデジタルプレーンはアナログ信号及びアナログプレーンと重ならないように配置して下さい。異なる層に配置していても層間のクロストークが発生する場合があります。

図 2-10 ではアナログ電源とデジタル電源を外部から個別に供給し、アナロググラウンドとデジタルグラウンドを1点で接続しています。この場合、接続点が基準電位となりアナログーデジタル間の信号、電源のリターン電流の直流成分は、この接続点を通ります。一般的には、接続点は電源付近か、RX23E 付近で接続します。電源付近で接続した場合、アナログーデジタル間の電源経路のループが最小となります。

RX23E 付近で接続した場合、RX23E の AVSS0、VSS 端子間の電位差を最小にすることができます。これにより、RX23E 内部の浮遊容量を介してアナログブロックへ伝わるデジタルノイズを最小にすることができます。

改訂記録

Rev.	発行日	改訂内容	
		ページ	ポイント
1.00	Dec.26.19		初版
2.00	Feb.16.24		RX23E-B 説明追加

製品ご使用上の注意事項

ここでは、マイコン製品全体に適用する「使用上の注意事項」について説明します。個別の使用上の注意事項については、本ドキュメントおよびテクニカルアップデートを参照してください。

1. 静電気対策

CMOS 製品の取り扱いの際は静電気防止を心がけてください。CMOS 製品は強い静電気によってゲート絶縁破壊を生じることがあります。運搬や保存の際には、当社が出荷梱包に使用している導電性のトレーやマガジンケース、導電性の緩衝材、金属ケースなどを利用し、組み立て工程にはアースを施してください。プラスチック板上に放置したり、端子を触ったりしないでください。また、CMOS 製品を実装したボードについても同様の扱いをしてください。

2. 電源投入時の処置

電源投入時は、製品の状態は不定です。電源投入時には、LSI の内部回路の状態は不確定であり、レジスタの設定や各端子の状態は不定です。外部リセット端子でリセットする製品の場合、電源投入からリセットが有効になるまでの期間、端子の状態は保証できません。同様に、内蔵パワーオンリセット機能を使用してリセットする製品の場合、電源投入からリセットのかかる一定電圧に達するまでの期間、端子の状態は保証できません。

3. 電源オフ時における入力信号

当該製品の電源がオフ状態のときに、入力信号や入出力プルアップ電源を入れしないでください。入力信号や入出力プルアップ電源からの電流注入により、誤動作を引き起こしたり、異常電流が流れ内部素子を劣化させたりする場合があります。資料中に「電源オフ時における入力信号」についての記載のある製品は、その内容を守ってください。

4. 未使用端子の処理

未使用端子は、「未使用端子の処理」に従って処理してください。CMOS 製品の入力端子のインピーダンスは、一般に、ハイインピーダンスとなっています。未使用端子を開放状態で動作させると、誘導現象により、LSI 周辺のノイズが印加され、LSI 内部で貫通電流が流れたり、入力信号と認識されて誤動作を起こす恐れがあります。

5. クロックについて

リセット時は、クロックが安定した後、リセットを解除してください。プログラム実行中のクロック切り替え時は、切り替え先クロックが安定した後に切り替えてください。リセット時、外部発振子（または外部発振回路）を用いたクロックで動作を開始するシステムでは、クロックが十分安定した後、リセットを解除してください。また、プログラムの途中で外部発振子（または外部発振回路）を用いたクロックに切り替える場合は、切り替え先のクロックが十分安定してから切り替えてください。

6. 入力端子の印加波形

入力ノイズや反射波による波形歪みは誤動作の原因になりますので注意してください。CMOS 製品の入力がノイズなどに起因して、 V_{IL} (Max.) から V_{IH} (Min.) までの領域にとどまるような場合は、誤動作を引き起こす恐れがあります。入力レベルが固定の場合はもちろん、 V_{IL} (Max.) から V_{IH} (Min.) までの領域を通過する遷移期間中にチャタリングノイズなどが入らないように使用してください。

7. リザーブアドレス（予約領域）のアクセス禁止

リザーブアドレス（予約領域）のアクセスを禁止します。アドレス領域には、将来の拡張機能用に割り付けられている リザーブアドレス（予約領域）があります。これらのアドレスをアクセスしたときの動作については、保証できませんので、アクセスしないようにしてください。

8. 製品間の相違について

型名の異なる製品に変更する場合は、製品型名ごとにシステム評価試験を実施してください。同じグループのマイコンでも型名が違えば、フラッシュメモリ、レイアウトパターンの相違などにより、電気的特性の範囲で、特性値、動作マージン、ノイズ耐量、ノイズ輻射量などが異なる場合があります。型名が違う製品に変更する場合は、個々の製品ごとにシステム評価試験を実施してください。

ご注意書き

1. 本資料に記載された回路、ソフトウェアおよびこれらに関連する情報は、半導体製品の動作例、応用例を説明するものです。回路、ソフトウェアおよびこれらに関連する情報を使用する場合、お客様の責任において、お客様の機器・システムを設計ください。これらの使用に起因して生じた損害（お客様または第三者いずれに生じた損害も含まれます。以下同じです。）に関し、当社は、一切その責任を負いません。
2. 当社製品または本資料に記載された製品データ、図、表、プログラム、アルゴリズム、応用回路例等の情報の使用に起因して発生した第三者の特許権、著作権その他の知的財産権に対する侵害またはこれらに関する紛争について、当社は、何らの保証を行うものではなく、また責任を負うものではありません。
3. 当社は、本資料に基づき当社または第三者の特許権、著作権その他の知的財産権を何ら許諾するものではありません。
4. 当社製品を組み込んだ製品の輸出入、製造、販売、利用、配布その他の行為を行うにあたり、第三者保有の技術の利用に関するライセンスが必要となる場合、当該ライセンス取得の判断および取得はお客様の責任において行ってください。
5. 当社製品を、全部または一部を問わず、改造、改変、複製、リバースエンジニアリング、その他、不適切に使用しないでください。かかる改造、改変、複製、リバースエンジニアリング等により生じた損害に関し、当社は、一切その責任を負いません。
6. 当社は、当社製品の品質水準を「標準水準」および「高品質水準」に分類しており、各品質水準は、以下に示す用途に製品が使用されることを意図しております。

標準水準： コンピュータ、OA 機器、通信機器、計測機器、AV 機器、家電、工作機械、パーソナル機器、産業用ロボット等

高品質水準： 輸送機器（自動車、電車、船舶等）、交通制御（信号）、大規模通信機器、金融端末基幹システム、各種安全制御装置等

当社製品は、データシート等により高信頼性、Harsh environment 向け製品と定義しているものを除き、直接生命・身体に危害を及ぼす可能性のある機器・システム（生命維持装置、人体に埋め込み使用するもの等）、もしくは多大な物的損害を発生させるおそれのある機器・システム（宇宙機器と、海底中継器、原子力制御システム、航空機制御システム、プラント基幹システム、軍事機器等）に使用されることを意図しておらず、これらの用途に使用することは想定していません。たとえ、当社が想定していない用途に当社製品を使用したことにより損害が生じても、当社は一切その責任を負いません。

7. あらゆる半導体製品は、外部攻撃からの安全性を 100%保証されているわけではありません。当社ハードウェア/ソフトウェア製品にはセキュリティ対策が組み込まれているものもありますが、これによって、当社は、セキュリティ脆弱性または侵害（当社製品または当社製品が使用されているシステムに対する不正アクセス・不正使用を含みますが、これに限りません。）から生じる責任を負うものではありません。当社は、当社製品または当社製品が使用されたあらゆるシステムが、不正な改変、攻撃、ウイルス、干渉、ハッキング、データの破壊または窃盗その他の不正な侵入行為（「脆弱性問題」といいます。）によって影響を受けないことを保証しません。当社は、脆弱性問題に起因したまたはこれに関連して生じた損害について、一切責任を負いません。また、法令において認められる限りにおいて、本資料および当社ハードウェア/ソフトウェア製品について、商品性および特定目的との合致に関する保証ならびに第三者の権利を侵害しないことの保証を含め、明示または黙示のいかなる保証も行いません。
8. 当社製品をご使用の際は、最新の製品情報（データシート、ユーザーズマニュアル、アプリケーションノート、信頼性ハンドブックに記載の「半導体デバイスの使用上の一般的な注意事項」等）をご確認の上、当社が指定する最大定格、動作電源電圧範囲、放熱特性、実装条件その他指定条件の範囲内でご使用ください。指定条件の範囲を超えて当社製品をご使用された場合の故障、誤動作の不具合および事故につきましては、当社は、一切その責任を負いません。
9. 当社は、当社製品の品質および信頼性の向上に努めていますが、半導体製品はある確率で故障が発生したり、使用条件によっては誤動作したりする場合があります。また、当社製品は、データシート等において高信頼性、Harsh environment 向け製品と定義しているものを除き、耐放射線設計を行っておりません。仮に当社製品の故障または誤動作が生じた場合であっても、人身事故、火災事故その他社会的損害等を生じさせないよう、お客様の責任において、冗長設計、延焼対策設計、誤動作防止設計等の安全設計およびエージング処理等、お客様の機器・システムとしての出荷保証を行ってください。特に、マイコンソフトウェアは、単独での検証は困難なため、お客様の機器・システムとしての安全検証をお客様の責任で行ってください。
10. 当社製品の環境適合性等の詳細につきましては、製品個別に必ず当社営業窓口までお問合せください。ご使用に際しては、特定の物質の含有・使用を規制する RoHS 指令等、適用される環境関連法令を十分調査のうえ、かかる法令に適合するようご使用ください。かかる法令を遵守しないことにより生じた損害に関して、当社は、一切その責任を負いません。
11. 当社製品および技術を国内外の法令および規則により製造・使用・販売を禁止されている機器・システムに使用することはできません。当社製品および技術を輸出、販売または移転等する場合は、「外国為替及び外国貿易法」その他日本国および適用される外国の輸出管理関連法規を遵守し、それらの定めるところに従い必要な手続きを行ってください。
12. お客様が当社製品を第三者に転売等される場合には、事前に当該第三者に対して、本ご注意書き記載の諸条件を通知する責任を負うものいたします。
13. 本資料の全部または一部を当社の文書による事前の承諾を得ることなく転載または複製することを禁じます。
14. 本資料に記載されている内容または当社製品についてご不明な点がございましたら、当社の営業担当者までお問合せください。

注 1. 本資料において使用されている「当社」とは、ルネサス エレクトロニクス株式会社およびルネサス エレクトロニクス株式会社が直接的、間接的に支配する会社をいいます。

注 2. 本資料において使用されている「当社製品」とは、注 1 において定義された当社の開発、製造製品をいいます。

(Rev.5.0-1 2020.10)

本社所在地

〒135-0061 東京都江東区豊洲 3-2-24（豊洲フォレシア）

www.renesas.com

お問合せ窓口

弊社の製品や技術、ドキュメントの最新情報、最寄の営業お問合せ窓口に関する情報などは、弊社ウェブサイトをご覧ください。

www.renesas.com/contact/

商標について

ルネサスおよびルネサスロゴはルネサス エレクトロニクス株式会社の商標です。すべての商標および登録商標は、それぞれの所有者に帰属します。