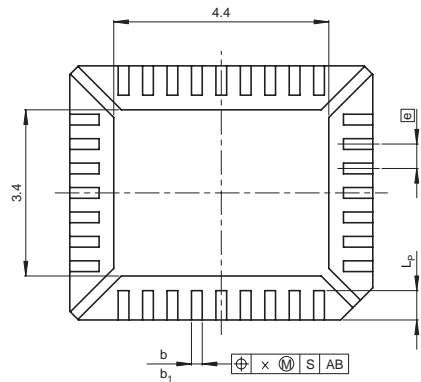
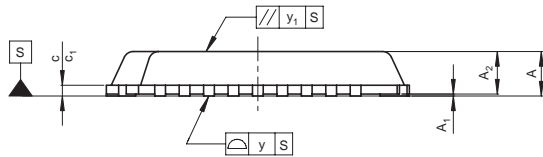
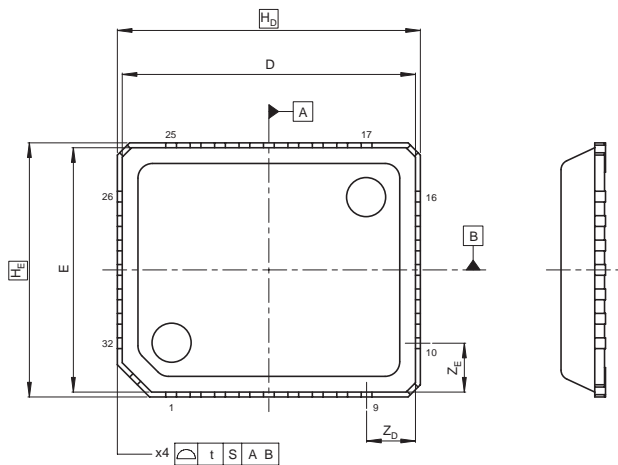


JEITA Package Code  
P-HVQFN32-5x6-0.50

RENESAS Code  
PVQN0032KB-A

Previous Code  
—

MASS[Typ.]  
0.08g



NOTE)  
b1,c1: DIMENSION BEFORE PLATING

Reference Symbol	Dimension in Millimeters		
	Min	Nom	Max
D	—	6.0	—
E	—	5.0	—
A <sub>2</sub>	—	0.89	—
A	—	—	0.95
A <sub>1</sub>	0.005	0.02	0.04
b	0.17	0.22	0.27
b <sub>1</sub>	—	0.20	—
e	—	0.5	—
L <sub>p</sub>	0.50	0.60	0.70
x	—	—	0.05
y	—	—	0.05
y <sub>1</sub>	—	—	0.2
t	—	—	0.2
H <sub>D</sub>	—	6.2	—
H <sub>E</sub>	—	5.2	—
Z <sub>D</sub>	—	1.0	—
Z <sub>E</sub>	—	1.0	—
c	0.17	0.22	0.25
c <sub>1</sub>	—	0.20	—