

お客様各位

カタログ等資料中の旧社名の扱いについて

2010年4月1日を以ってNECエレクトロニクス株式会社及び株式会社ルネサステクノロジが合併し、両社の全ての事業が当社に承継されております。従いまして、本資料中には旧社名での表記が残っておりますが、当社の資料として有効ですので、ご理解の程宜しくお願ひ申し上げます。

ルネサスエレクトロニクス ホームページ (<http://www.renesas.com>)

2010年4月1日
ルネサスエレクトロニクス株式会社

【発行】ルネサスエレクトロニクス株式会社 (<http://www.renesas.com>)

【問い合わせ先】 <http://japan.renesas.com/inquiry>

RENESAS TECHNICAL UPDATE

〒100-0004 東京都千代田区大手町 2-6-2 日本ビル
株式会社 ルネサス テクノロジ

問合せ窓口 <http://japan.renesas.com/inquiry>

E-mail: csc@renesas.com

| | | | | | |
|------|--|--------|----------------|-----------------------------------|-----|
| 製品分類 | パッケージ | 発行番号 | TN-WRP-A006A/J | Rev. | 第1版 |
| 題名 | エンボステーピング品のリール径変更 (φ330リール→φ254リール) | | 情報分類 | 包装仕様変更 | |
| 適用製品 | SOC/マイコン品種 | 対象ロット等 | 関連資料 | 資料-1:改善前/改善後の付帯事項 資料-2:適用対象リスト | |
| | | ---- | | | |

1. 目的

弊社エンボスキャリアテーピング出荷品の一部におきまして、作業の一元化から1000個/リール出荷品、2000個/リール出荷品共、同一のφ330リールで出荷していました。
また、1000個/リール出荷品におきましてはリール変形防止としましてエンボスキャリアテープの空ポケット部分約1000個程度をリール芯側(コア側)に巻いた状態で出荷していました。
しかし、環境への関心が高まるにつれ、お客様より空ポケットに対する改善要求が高まってきたことから、この度1000個/リール出荷品におきましても適正な包装形態に改善しました。

2. 変更内容

- 1) 不要空ポケット(約1000ポケット)の削減
- 2) φ330リール(1000個巻)→φ254リール(1000個巻)
- 3) リール変更に伴い、防湿袋及び内外装箱も体積比で約40%縮小させていただきます。
(添付資料-1を参照願います)

3. 実施時期

‘07年4月1日より順次切替とさせていただきますが、お客様へのご通達状況を確認した上で切替えますが、一時的にφ330リールとφ254リールが混在する可能性があります。
又、変更時期については多少ずれることがありますのご容赦願います。

4. 適用対象型名

対象品種については、「適用対象リスト」を添付しますのでご参照願います。

5. その他

弊社より提出しております「納入仕様書：付帯事項」に該当項目がございましたら、本書をもちまして連絡書とさせていただきます。ご了承ください。
なお、現在御社と取り交わしております納入仕様書の改定が必要となる場合は、ご連絡いただきますようお願い申し上げます。

以上

＜変更前＞ 付帯事項

包装形態

1. パッケージ 14P2N-A, 16P2N-A, 20P2Q-A, 24P2Q-A

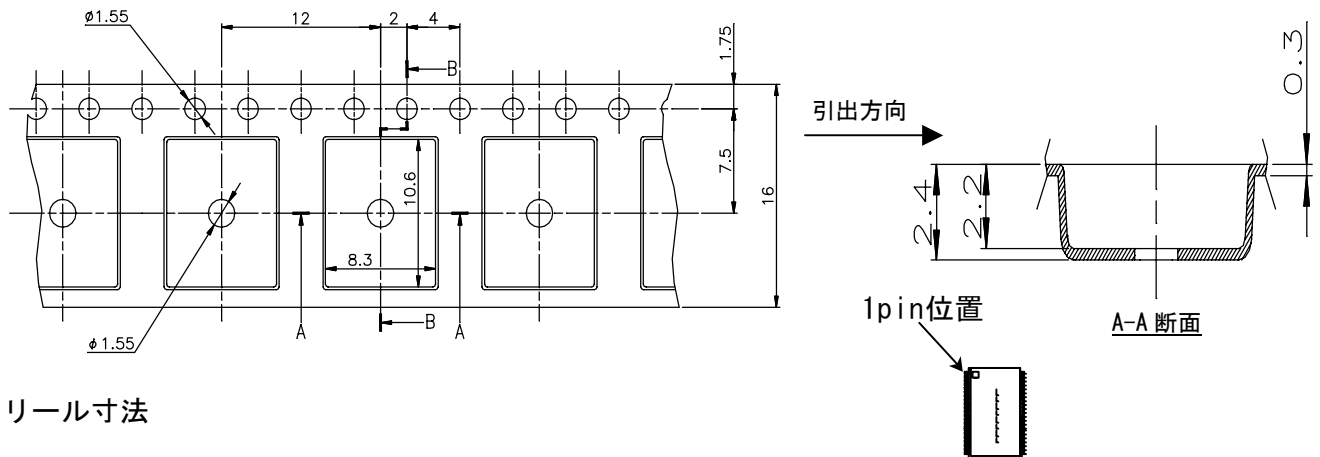
2. 製品個数および仕様表示

| 形式 | 包装の仕様 | 製品個数 | 表示 |
|----|---------------------------------------|----------------------------------|---------------------------|
| 個装 | テープ形名 MTE1612G-14P2N | 1,000 個／リール | 製品形名 個数 ロット番号 日付 |
| 内装 | 乾燥剤 湿度インジケータ 防湿袋 L201-01 内装箱 | 1,000 個×1 リール =1,000 個／内装+乾燥剤 | 製品形名 個数 ロット番号 日付 |
| 外装 | L202-01A 外装箱 | 6 内装／外装 * =6,000 個／外装 | 製品形名 個数 ロット番号 日付 |

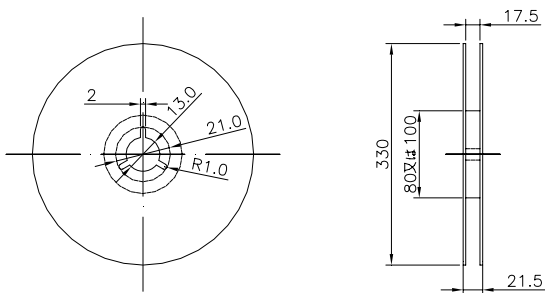
* 外装箱内の製品個数は最大値です。 内装箱数が5以下場合があります。

3. テープ寸法

テープ形状および寸法を下图に示します。



4. リール寸法



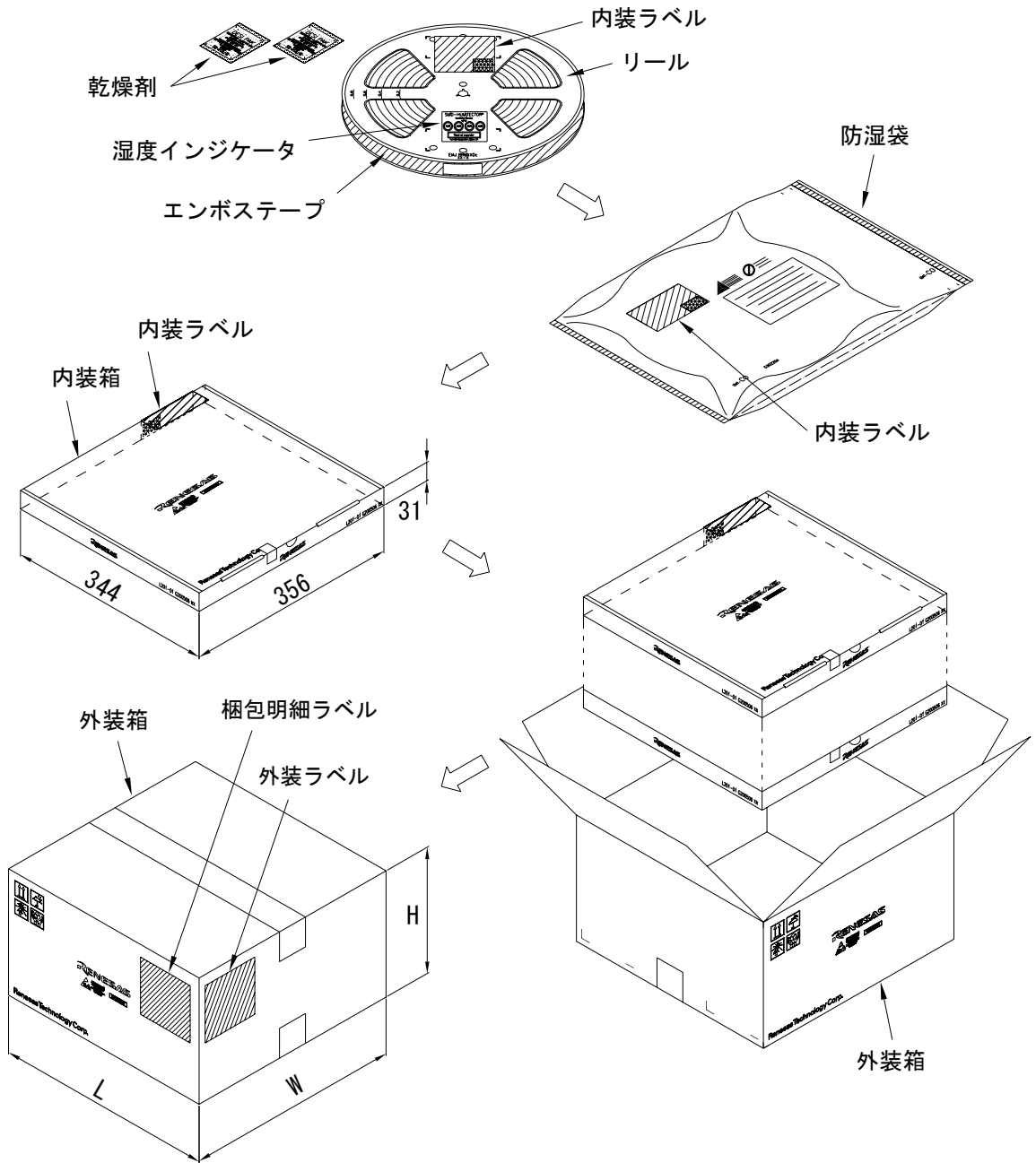
5. その他

弊社のエンボステープは、IEC60286-3、EIA-481-2-A、JIS C 0806-3に準拠しております。
リールはEIAJ ET-7200に準拠しております。

本規格書は、性能改善ならびに資源環境対策などのためお断りなしに変更する場合がありますので予めご了承ください。

| | | | | | | | | | |
|----------------|------|------|------|-------------|------|------|------|-------|-----|
| DWG. | (日付) | (氏名) | CHK. | (日付) | (氏名) | APP. | (日付) | (氏名) | |
| 株式会社 ルネサステクノロジ | | | 番号 | (個別納入仕様書番号) | | | Rev. | (Rev) | 頁 / |

<変更前>



外装箱サイズ*

単位：mm

| 内装入数 | L | W | H |
|------|-----|-----|-----|
| 4箱 | 367 | 360 | 141 |
| 6箱 | 367 | 360 | 212 |

* 出荷数量により最適な外装箱サイズで納入いたします。
 また、段ボールの寸法は概算値です。実際の寸法とは多少異なる場合があります。
 ご了承の程宜しくお願い致します。

| | | | | | | | | | |
|---------------|------|------|------|-------------|------|------|------|-------|-----|
| DWG. | (日付) | (氏名) | CHK. | (日付) | (氏名) | APP. | (日付) | (氏名) | |
| 株式会社 ルネサステクノジ | | | 番号 | (個別納入仕様書番号) | | | Rev. | (Rev) | 頁 / |

＜変更後＞ 付帯事項

包装形態

1. パッケージ 14P2N-A, 16P2N-A, 20P2Q-A, 24P2Q-A

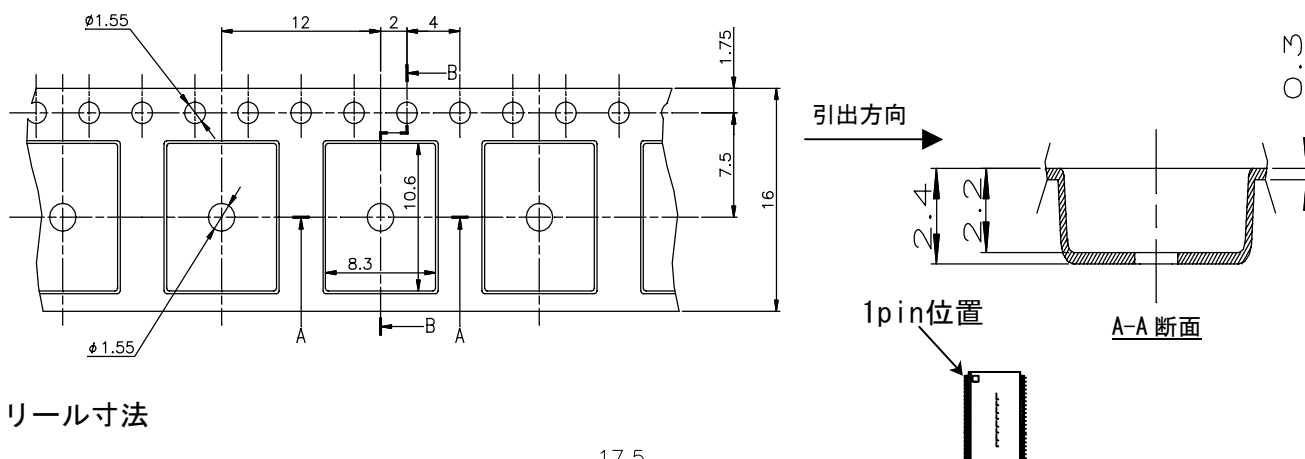
2. 製品個数および仕様表示

| 形式 | 包装の仕様 | 製品個数 | 表示 |
|----|---------------------------------------|----------------------------------|---------------------------|
| 個装 | テープ形名 MTE1612G-14P2N | 1,000 個／リール | 製品形名 個数 ロット番号 日付 |
| 内装 | 乾燥剤 湿度インジケータ 防湿袋 M158-01 内装箱 | 1,000 個×1 リール =1,000 個／内装+乾燥剤 | 製品形名 個数 ロット番号 日付 |
| 外装 | M159 (T5) 外装箱 | 5 内装／外装 * =5,000 個／外装 | 製品形名 個数 ロット番号 日付 |

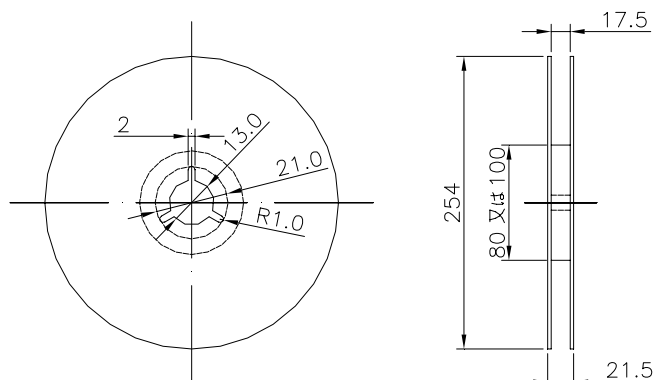
* 外装箱内の製品個数は最大値です。 内装箱数が4以下場合があります。

3. テープ寸法

テープ形状および寸法を下图に示します。



4. リール寸法



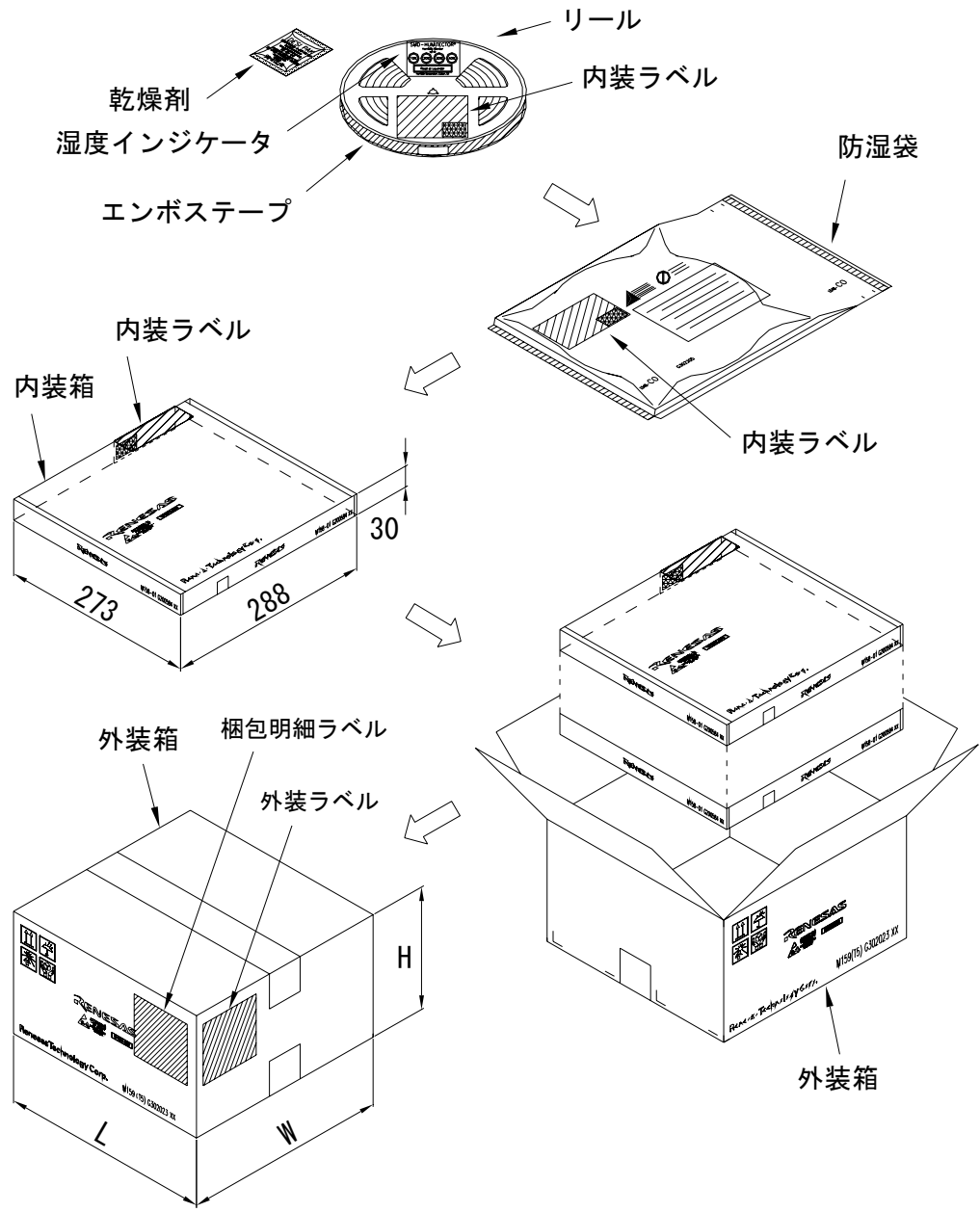
5. その他

弊社のエンボステープは、IEC60286-3、EIA-481-2-A、JIS C 0806-3に準拠しております。
リールはEIAJ ET-7200に準拠しております。

本規格書は、性能改善ならびに資源環境対策などのためお断りなしに変更する場合がありますので予めご了承ください。

| | | | | | | | | |
|----------------|------|------|------|-------------|------|------|-------|------|
| DWG. | (日付) | (氏名) | CHK. | (日付) | (氏名) | APP. | (日付) | (氏名) |
| 株式会社 ルネサステクノロジ | | | 番号 | (個別納入仕様書番号) | | Rev. | (Rev) | 頁 / |

<変更後>



外装箱サイズ* 単位：mm

| 内装入数 | L | W | H |
|------|-----|-----|-----|
| 5箱 | 299 | 289 | 175 |

* 出荷数量により最適な外装箱サイズで納入いたします。
また、段ボールの寸法は概算値です。実際の寸法とは多少異なる場合があります。
ご了承の程宜しくお願い致します。

| | | | | | | | | |
|----------------|------|------|------|-------------|------|------|-------|------|
| DWG. | (日付) | (氏名) | CHK. | (日付) | (氏名) | APP. | (日付) | (氏名) |
| 株式会社 ルネサステクノロジ | | | 番号 | (個別納入仕様書番号) | | Rev. | (Rev) | 頁 / |

| SPP | SP Device No. | int-CD | Start Date | Section |
|------|---------------|--------|------------|---------|
| 0219 | M35017-001FP | T4 | 2006/12/21 | MC5.5 |
| 0219 | M35017-070FP | T4 | 2006/12/21 | MC5.5 |
| 0219 | M35017-100FP | T4 | 2006/12/21 | MC5.5 |
| 0219 | M35017-101FP | T4 | 2006/12/21 | MC5.5 |
| 0219 | M35017-102FP | T4 | 2006/12/21 | MC5.5 |
| 0219 | M35017-XXXFP | T4 | 2006/12/12 | MC5.5 |
| 0219 | M35040-001FP | T4 | 2003/4/1 | MC5.5 |
| 0219 | M35040-053FP | T4 | 2002/7/13 | MC5.5 |
| 0219 | M35040-054FP | T4 | 2002/7/13 | MC5.5 |
| 0219 | M35040-055FP | T4 | 2003/4/1 | MC5.5 |
| 0219 | M35040-056FP | T4 | 2003/4/1 | MC5.5 |
| 0219 | M35040-057FP | T4 | 2003/4/1 | MC5.5 |
| 0219 | M35040-058FP | T4 | 2003/4/1 | MC5.5 |
| 0219 | M35040-060FP | T4 | 2003/4/1 | MC5.5 |
| 0219 | M35040-061FP | T4 | 2002/7/13 | MC5.5 |
| 0219 | M35040-064FP | T4 | 2003/4/1 | MC5.5 |
| 0219 | M35040-065FP | T4 | 2003/4/1 | MC5.5 |
| 0219 | M35040-066FP | T4 | 2003/4/1 | MC5.5 |
| 0219 | M35040-070FP | T4 | 2002/7/13 | MC5.5 |
| 0219 | M35040-XXXFP | T4 | 2003/1/6 | MC5.5 |
| 0219 | M35043-001FP | T4 | 2003/4/1 | MC5.5 |
| 0219 | M35043-XXXFP | T4 | 2003/1/15 | MC5.5 |
| 0219 | M35044-002FP | T4 | 2003/4/1 | MC5.5 |
| 0219 | M35044-100FP | T4 | 2003/4/1 | MC5.5 |
| 0219 | M35044-101FP | T4 | 2003/4/1 | MC5.5 |
| 0219 | M35044-XXXFP | T4 | 2003/1/15 | MC5.5 |
| 0219 | M35045-002FP | T4 | 2003/4/1 | MC5.5 |
| 0219 | M35045-076FP | T4 | 2003/4/1 | MC5.5 |
| 0219 | M35045-100FP | T4 | 2002/4/24 | MC5.5 |
| 0219 | M35045-101FP | T4 | 2003/4/1 | MC5.5 |
| 0219 | M35045-102FP | T4 | 2003/4/1 | MC5.5 |
| 0219 | M35045-XXXFP | T4 | 2003/1/6 | MC5.5 |
| 0219 | M35046-001FP | T4 | 2003/4/1 | MC5.5 |
| 0219 | M35046-050FP | T4 | 2002/7/15 | MC5.5 |
| 0219 | M35046-051FP | T4 | 2002/7/15 | MC5.5 |
| 0219 | M35046-052FP | T4 | 2002/7/15 | MC5.5 |
| 0219 | M35046-053FP | T4 | 2003/4/1 | MC5.5 |
| 0219 | M35046-055FP | T4 | 2003/4/1 | MC5.5 |
| 0219 | M35046-056FP | T4 | 2003/4/1 | MC5.5 |
| 0219 | M35046-057FP | T4 | 2003/4/1 | MC5.5 |
| 0219 | M35046-058FP | T4 | 2003/4/1 | MC5.5 |
| 0219 | M35046-059FP | T4 | 2003/4/1 | MC5.5 |
| 0219 | M35046-060FP | T4 | 2003/4/1 | MC5.5 |
| 0219 | M35046-061FP | T4 | 2003/4/1 | MC5.5 |
| 0219 | M35046-XXXFP | T4 | 2003/1/6 | MC5.5 |
| 0219 | M35047-002FP | T4 | 2003/5/30 | MC5.5 |
| 0219 | M35047-050FP | T4 | 2003/5/30 | MC5.5 |
| 0219 | M35047-051FP | T4 | 2003/5/30 | MC5.5 |
| 0219 | M35047-053FP | T4 | 2003/5/30 | MC5.5 |
| 0219 | M35047-066FP | T4 | 2003/5/30 | MC5.5 |
| 0219 | M35047-067FP | T4 | 2003/5/30 | MC5.5 |
| 0219 | M35047-068FP | T4 | 2003/5/30 | MC5.5 |
| 0219 | M35047-069FP | T4 | 2003/5/30 | MC5.5 |
| 0219 | M35047-070FP | T4 | 2003/5/30 | MC5.5 |
| 0219 | M35047-XXXFP | T4 | 2003/5/30 | MC5.5 |
| 0219 | M35048-001FP | T4 | 2003/4/1 | MC5.5 |

| | | | | |
|------|--------------|------|------------|-------|
| 0219 | M35048-XXXFP | T4 | 2003/1/6 | MC5.5 |
| 0219 | M35049-001FP | T4 | 2003/4/1 | MC5.5 |
| 0219 | M35049-XXXFP | T4 | 2003/1/6 | MC5.5 |
| 0219 | M35052-001FP | T4 | 2003/4/1 | MC5.5 |
| 0219 | M35052-050FP | T4 | 2003/4/1 | MC5.5 |
| 0219 | M35052-051FP | T4 | 2003/4/1 | MC5.5 |
| 0219 | M35052-052FP | T4 | 2003/4/1 | MC5.5 |
| 0219 | M35052-053FP | T4 | 2003/4/1 | MC5.5 |
| 0219 | M35052-054FP | T4 | 2003/4/1 | MC5.5 |
| 0219 | M35052-055FP | T4 | 2003/4/1 | MC5.5 |
| 0219 | M35052-056FP | T4 | 2003/4/1 | MC5.5 |
| 0219 | M35052-057FP | T4 | 2003/2/28 | MC5.5 |
| 0219 | M35052-XXXFP | T4 | 2003/2/28 | MC5.5 |
| 0219 | M35053-001FP | T4 | 2003/4/1 | MC5.5 |
| 0219 | M35053-050FP | T4 | 2003/4/1 | MC5.5 |
| 0219 | M35053-051FP | T4 | 2003/4/1 | MC5.5 |
| 0219 | M35053-052FP | T4 | 2003/4/1 | MC5.5 |
| 0219 | M35053-053FP | T4 | 2003/4/1 | MC5.5 |
| 0219 | M35053-054FP | T4 | 2006/11/28 | MC5.5 |
| 0219 | M35053-055FP | T4 | 2003/4/1 | MC5.5 |
| 0219 | M35053-056FP | T4 | 2003/4/1 | MC5.5 |
| 0219 | M35053-058FP | T4 | 2003/4/1 | MC5.5 |
| 0219 | M35053-059FP | T4 | 2003/4/1 | MC5.5 |
| 0219 | M35053-XXXFP | T4 | 2006/11/28 | MC5.5 |
| 0219 | M35054-001FP | T4 | 2003/12/8 | MC5.5 |
| 0219 | M35054-001FP | W4 | 2003/12/8 | MC5.5 |
| 0219 | M35054-050FP | T4 | 2003/12/9 | MC5.5 |
| 0219 | M35054-050FP | W4 | 2003/12/9 | MC5.5 |
| 0219 | M35054-XXXFP | T4 | 2003/12/8 | MC5.5 |
| 0219 | M35054-XXXFP | W4 | 2003/12/8 | MC5.5 |
| 0219 | M35055-001FP | T4 | 2003/4/1 | MC5.5 |
| 0219 | M35055-010FP | T4 | 2003/4/1 | MC5.5 |
| 0219 | M35055-050FP | T4 | 2006/12/22 | MC5.5 |
| 0219 | M35055-050FP | W4 | 2006/12/22 | MC5.5 |
| 0219 | M35055-050FP | W40G | 2006/12/22 | MC5.5 |
| 0219 | M35055-051FP | T4 | 2003/4/1 | MC5.5 |
| 0219 | M35055-052FP | T4 | 2003/4/1 | MC5.5 |
| 0219 | M35055-053FP | T4 | 2003/4/1 | MC5.5 |
| 0219 | M35055-054FP | T4 | 2003/2/28 | MC5.5 |
| 0219 | M35055-055FP | T4 | 2003/2/28 | MC5.5 |
| 0219 | M35055-056FP | T4 | 2003/2/28 | MC5.5 |
| 0219 | M35055-057FP | T4 | 2003/2/28 | MC5.5 |
| 0219 | M35055-058FP | T4 | 2003/4/1 | MC5.5 |
| 0219 | M35055-059FP | T4 | 2003/4/1 | MC5.5 |
| 0219 | M35055-060FP | T4 | 2003/2/28 | MC5.5 |
| 0219 | M35055-062FP | T4 | 2003/4/24 | MC5.5 |
| 0219 | M35055-064FP | T4 | 2006/12/22 | MC5.5 |
| 0219 | M35055-064FP | W4 | 2006/12/22 | MC5.5 |
| 0219 | M35055-064FP | W40G | 2006/12/22 | MC5.5 |
| 0219 | M35055-066FP | T4 | 2004/1/6 | MC5.5 |
| 0219 | M35055-067FP | T4 | 2004/1/16 | MC5.5 |
| 0219 | M35055-068FP | T4 | 2006/12/22 | MC5.5 |
| 0219 | M35055-068FP | W4 | 2006/12/22 | MC5.5 |
| 0219 | M35055-068FP | W40G | 2006/12/22 | MC5.5 |
| 0219 | M35055-XXXFP | T4 | 2006/12/14 | MC5.5 |
| 0219 | M35055-XXXFP | W4 | 2006/12/14 | MC5.5 |
| 0219 | M35055-XXXFP | W40G | 2006/12/14 | MC5.5 |

| | | | | |
|------|--------------|----|------------|-------|
| 0219 | M35070-002FP | T4 | 2003/4/1 | MC5.5 |
| 0219 | M35070-050FP | T4 | 2003/4/1 | MC5.5 |
| 0219 | M35070-051FP | T4 | 2000/10/19 | MC5.5 |
| 0219 | M35070-052FP | T4 | 2000/10/19 | MC5.5 |
| 0219 | M35070-XXXFP | T4 | 2003/1/6 | MC5.5 |
| 0219 | M35071-002FP | T4 | 2003/4/1 | MC5.5 |
| 0219 | M35071-054FP | T4 | 2003/4/1 | MC5.5 |
| 0219 | M35071-055FP | T4 | 2003/4/1 | MC5.5 |
| 0219 | M35071-057FP | T4 | 2003/4/1 | MC5.5 |
| 0219 | M35071-061FP | T4 | 2003/4/1 | MC5.5 |
| 0219 | M35071-062FP | T4 | 2003/4/1 | MC5.5 |
| 0219 | M35071-063FP | T4 | 2003/4/1 | MC5.5 |
| 0219 | M35071-064FP | T4 | 2003/4/1 | MC5.5 |
| 0219 | M35071-066FP | T4 | 2003/4/1 | MC5.5 |
| 0219 | M35071-069FP | T4 | 2003/4/1 | MC5.5 |
| 0219 | M35071-XXXFP | T4 | 2003/1/6 | MC5.5 |
| 0219 | M35072-002FP | T4 | 2003/4/1 | MC5.5 |
| 0219 | M35072-050FP | T4 | 2003/4/1 | MC5.5 |
| 0219 | M35072-051FP | T4 | 2003/4/1 | MC5.5 |
| 0219 | M35072-052FP | T4 | 2003/4/1 | MC5.5 |
| 0219 | M35072-053FP | T4 | 2003/4/1 | MC5.5 |
| 0219 | M35072-054FP | T4 | 2000/10/19 | MC5.5 |
| 0219 | M35072-055FP | T4 | 2003/4/1 | MC5.5 |
| 0219 | M35072-056FP | T4 | 2003/4/1 | MC5.5 |
| 0219 | M35072-057FP | T4 | 2003/4/1 | MC5.5 |
| 0219 | M35072-058FP | T4 | 2003/4/1 | MC5.5 |
| 0219 | M35072-059FP | T4 | 2003/4/1 | MC5.5 |
| 0219 | M35072-060FP | T4 | 2003/4/1 | MC5.5 |
| 0219 | M35072-XXXFP | T4 | 2003/1/6 | MC5.5 |
| 0219 | M35075-001FP | T4 | 2006/12/22 | MC5.5 |
| 0219 | M35075-001FP | W4 | 2006/12/22 | MC5.5 |
| 0219 | M35075-050FP | T4 | 2006/12/22 | MC5.5 |
| 0219 | M35075-050FP | W4 | 2006/12/22 | MC5.5 |
| 0219 | M35075-051FP | T4 | 2006/12/22 | MC5.5 |
| 0219 | M35075-051FP | W4 | 2006/12/22 | MC5.5 |
| 0219 | M35075-052FP | T4 | 2006/12/22 | MC5.5 |
| 0219 | M35075-052FP | W4 | 2006/12/22 | MC5.5 |
| 0219 | M35075-053FP | T4 | 2006/12/22 | MC5.5 |
| 0219 | M35075-053FP | W4 | 2006/12/22 | MC5.5 |
| 0219 | M35075-054FP | T4 | 2006/12/22 | MC5.5 |
| 0219 | M35075-054FP | W4 | 2006/12/22 | MC5.5 |
| 0219 | M35075-055FP | T4 | 2006/12/22 | MC5.5 |
| 0219 | M35075-055FP | W4 | 2006/12/22 | MC5.5 |
| 0219 | M35075-056FP | T4 | 2006/12/22 | MC5.5 |
| 0219 | M35075-056FP | W4 | 2006/12/22 | MC5.5 |
| 0219 | M35075-057FP | T4 | 2006/12/22 | MC5.5 |
| 0219 | M35075-057FP | W4 | 2006/12/22 | MC5.5 |
| 0219 | M35075-058FP | T4 | 2006/12/22 | MC5.5 |
| 0219 | M35075-058FP | W4 | 2006/12/22 | MC5.5 |
| 0219 | M35075-059FP | T4 | 2006/12/22 | MC5.5 |
| 0219 | M35075-059FP | W4 | 2006/12/22 | MC5.5 |
| 0219 | M35075-060FP | T4 | 2006/12/22 | MC5.5 |
| 0219 | M35075-060FP | W4 | 2006/12/22 | MC5.5 |
| 0219 | M35075-061FP | T4 | 2006/12/22 | MC5.5 |
| 0219 | M35075-061FP | W4 | 2006/12/22 | MC5.5 |
| 0219 | M35075-062FP | T4 | 2006/12/22 | MC5.5 |
| 0219 | M35075-062FP | W4 | 2006/12/22 | MC5.5 |

| | | | | |
|---------|--------------|------|------------|-------|
| 0219 | M35075-063FP | T4 | 2006/12/22 | MC5・5 |
| 0219 | M35075-063FP | W4 | 2006/12/22 | MC5・5 |
| 0219 | M35075-064FP | T4 | 2006/12/22 | MC5・5 |
| 0219 | M35075-064FP | W4 | 2006/12/22 | MC5・5 |
| 0219 | M35075-065FP | T4 | 2006/12/22 | MC5・5 |
| 0219 | M35075-065FP | W4 | 2006/12/22 | MC5・5 |
| 0219 | M35075-066FP | T4 | 2006/12/22 | MC5・5 |
| 0219 | M35075-066FP | W4 | 2006/12/22 | MC5・5 |
| 0219 | M35075-066FP | T4 | 2007/1/16 | MC5・5 |
| 0219 | M35075-067FP | W4 | 2007/1/16 | MC5・5 |
| 0219 | M35075-XXXFP | T4 | 2006/12/22 | MC5・5 |
| 0219 | M35075-XXXFP | T40G | 2006/12/22 | MC5・5 |
| 0219 | M35075-XXXFP | W4 | 2006/12/22 | MC5・5 |
| 0219 | M35075-XXXFP | W40G | 2006/12/22 | MC5・5 |
| 0219 | M35080FP | T4 | 2003/4/1 | MC5・5 |
| 0219-1W | M66235FP | 200D | 2004/3/12 | TV設1 |
| 0219-1W | M66235FP | DB0Q | 2004/3/12 | TV設1 |
| 0219-1W | M66236FP | 200D | 2004/3/12 | TV設1 |
| 0219-1W | M66236FP | DB0Q | 2004/3/12 | TV設1 |