

R-IN32M3 Module (RY9012A0)

R19DS0109JJ0201
Rev.2.01
2021.06.14

産業イーサネットモジュール

要旨

ルネサス R-IN32M3 Module は入手可能となっており、すぐにご使用いただけます。ルネサス R-IN32M3 Module は、PROFINET, EtherNet/IP™, EtherCAT®といったリアルタイムプロトコル用のデュアルポート Ethernet モジュールソリューションとして認証済みであり、2ポートの Ethernet スイッチと、バス型およびリング型のネットワークトポロジー用として、3番目の内部ポートを備えています。応用例も提供しています。

R-IN32M3 Module は、プロトコルライブラリを実行するルネサスマイクロコントローラを内蔵しており、さまざまな種類のリアルタイム産業用 Ethernet 通信プロトコルをサポートしています。十分に文書化された汎用アプリケーションプログラミングインタフェース (API) は、アプリケーションプロセッサによるプロトコルライブラリへのアクセスを容易にし、シンプルな SPI モジュールインタフェースを介して、ユーザーアプリケーションとリアルタイムのネットワークデータ交換を可能にします。

汎用 API は、リアルタイム通信用の抽象的なプラットフォームです。PROFINET RT, EtherNet/IP, EtherCAT といった拡張性の高いマルチプロトコルソリューションを提供します。外部アプリケーションプロセッサは、モジュールのリアルタイム通信を妨害したり、ホストプロセッサの CPU パフォーマンスを落としたりせずに、モジュールの CPU で実行されているプロトコルスタックを完全に制御することができます。

現在使用されている産業用 Ethernet プロトコルである、PROFINET RT, EtherNet/IP, EtherCAT の実装に関しては、最新リリースの仕様に準拠しています。また、様々なツールチェーンで、評価ボード (モジュールとアプリケーションプロセッサ)、API ソースコード、詳しいドキュメントも提供するホスト応用例にも対応しているため、対象アプリケーション環境への統合も簡単です。市場投入までの時間を短縮しながら、既存または新規のアプリケーション、製品、およびネットワークへの、独立した接続のセットアップが可能です。

■ 機能

- IEEE 802.3 規格に沿った、トランスと PHY モジュールを含んだ、完全なデュアル Ethernet インタフェース
- バス型およびリング型のネットワークトポロジー用、組み込み 2ポート Ethernet スイッチ
- モジュールをホスト CPU に接続するための高速 SPI インタフェースと電源ピン
- リアルタイム産業用 Ethernet プロトコルを処理する統合プロセッサ

■ 製品の特長

- PROFINET RT, EtherNet/IP, EtherCAT リアルタイム通信規格
- 毎秒 10 メガビット、毎秒 100 メガビットを自動ネゴシエーションでサポートする Ethernet ポート
- アプリケーションコントローラを介した、Management Tool (port industrial automation GmbH 製 Industrial Communication Explorer) および API によるデバイス構成
- ルネサス RA、RX、Synergy 用ソースコード形式の、包括的ツールサポートと応用例

■ 産業用イーサネットプロトコル仕様

R-IN32M3 Module がサポートする各プロトコルの主要機能を示します。本機能は、ファームウェア Ver.2.0.0 以降の条件となります。

PROFINET

- ・ PROFINET IO Conformance Class B
- ・ サイクリック通信 最大 1 ms
- ・ プロセスデータ 送受信 最大 768 Byte
- ・ LLDP, SNMP プロトコルサポート
- ・ web ブラウザ http サポート

EtherNet/IP

- ・ サイクリック通信 最大 1 ms
- ・ プロセスデータ 送受信 最大 73 Byte
- ・ Explicit Message 最大 73 Byte
- ・ DLR (Device Level Ring) サポート
- ・ QoS サポート
- ・ web ブラウザ http サポート

EtherCAT

- ・ EtherCAT 通信プロファイル
 - CAN application protocol over EtherCAT (CoE)
 - Ethernet over EtherCAT (EoE)
 - File Access over EtherCAT (FoE)
- ・ Explicit Device ID
- ・ EtherCAT 同期機能 Free-Run, Sync Manager, ディストリビュートクロック (DC)
- ・ TxPDO 最大 64 Byte
- ・ RxPDO 最大 64 Byte
- ・ Semi プロファイル(5003)などデバイスプロファイルが実装可能

■ オーダー情報

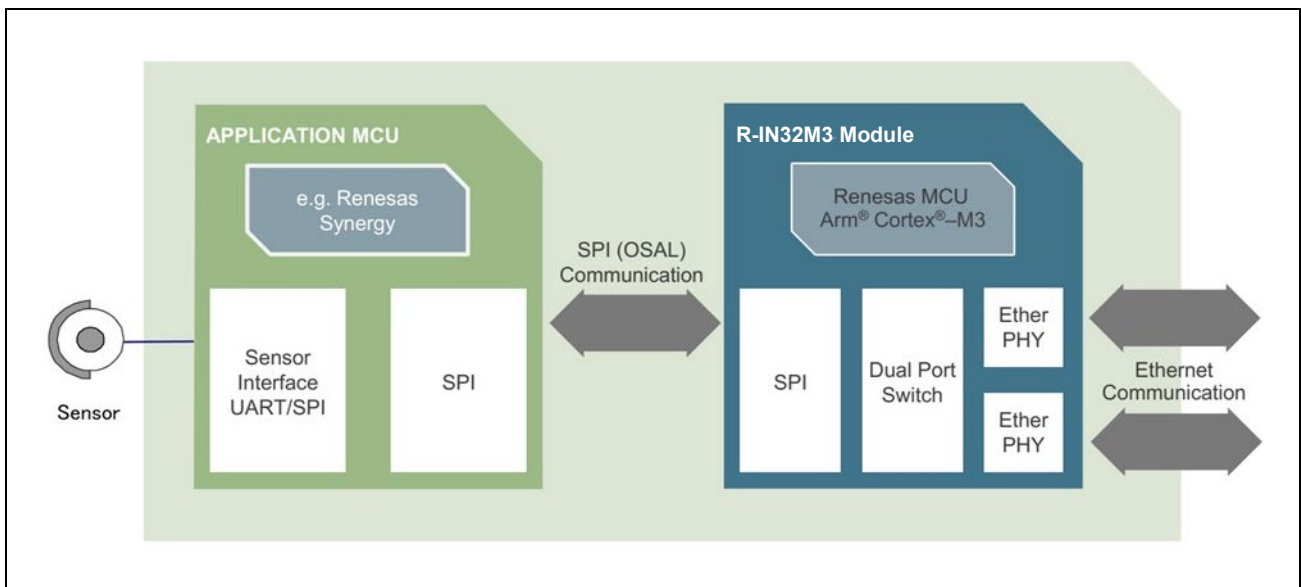
型名	アプリケーション	パッケージ
RY9012A0000GZ00#001	デュアルポート Ethernet モジュール	30 ピーストレイパッケージ
RY9012A0000GZ00#002	デュアルポート Ethernet モジュール	1 ピースサンプルパッケージ
YCONNECT-IT-I-RJ4501	ホスト I/F 用ソリューションキット	—

注： 本ドキュメントの情報は、予告なしに変更されることがあります。本ドキュメントを使用する際は、最新バージョンであることを確認してください。

かならずしも全ての国で、全ての製品型名が利用できるわけではありません。ご提供の有無や追加の情報に関しては、弊社の営業担当者までお問い合わせください。

■ 応用例

代表的な応用例を以下の図に示します。外部アプリケーションプロセッサに接続されたセンサーとアクチュエータは、SPI を介して、R-IN32M3 Module とやり取りします。組み込みプロセッサを搭載したモジュールは、リアルタイム通信プロトコルを処理し、Ethernet ベースのネットワークに接続されます。



■ SPI 動作

R-IN32M3 Module に内蔵される SPI は、モジュールを外部アプリケーションプロセッサと連結します。

モジュールクロックを外部アプリケーションプロセッサのクロックに依存させないためには、SPI インタフェースを介したシリアル転送は、非同期モードで行い、モジュールに含まれる以下の 4 つのピンで処理してください。

- MOSI (マスターアウト、スレーブイン)
- MISO (マスターイン、スレーブアウト)
- SCLK (RSPI クロック) 信号
- SS (スレーブ選択)

アプリケーションコントローラは、SPI マスターとして、SPI 通信のモードを決定します。SPI データ形式は、MSB ファーストであり、各転送ビット数は、8 ビットです。128 バイトの転送バッファを使うことで、複数の要求の転送が可能です。

通信は循環方式に準拠しており、アプリケーションコントローラからの要求に応答して、プロセスデータが循環的に送信されます。同じ転送方式が、リアルタイム通信と非リアルタイム通信 (RPC) の両方に使用されます。ただし、本処理は、リアルタイム通信の処理とは切り離されているため、API 関数の呼び出しとは関係なく、リアルタイムデータを交換することができます。

1. ピン配置

モジュールピンは、Ethernet、電源、SPI、および同期用のピンで構成されています。SPI はスレーブインタフェースとして機能します。

2. 端子機能

2.1 Ethernet ポート

Ethernet ポートは、IEEE 802.3 10BASE-T/100BASE-TX、半二重/全二重に準拠しており、表 2.1 に示すピンが配置されています。

表 2.1 Ethernet ポート

ピン	信号	I/O	機能
1	TX+	O	ポジティブ信号を送信
2	TX-	O	ネガティブ信号を送信
3	RX+	I	ポジティブ信号を受信
4	未使用	—	ドレン線
5	未使用	—	ドレン線
6	RX-	I	ネガティブ信号を受信
7	未使用	—	ドレン線
8	未使用	—	ドレン線

2.2 アプリケーションインタフェース

モジュールピンは、電源や SPI と連結しています。SPI はスレーブインタフェースとして機能します。

表 2.2 アプリケーションインタフェース

ピン	信号	I/O	機能
1	Vcc	—	3.3V±0.15V DC 電源
2	GND	—	グラウンド
3	/SS	I	スレーブ選択： アクティブ Low でスレーブデバイスを有効にする
4	/RESET	I	R-IN32M3 Module 全体のリセット： アクティブ Low
5	MISO	O	マスターイン、スレーブアウト： スレーブからマスターへのデータ
6	MOSI	I	マスターアウト、スレーブイン： マスターからスレーブへのデータ
7	SCLK	I	シリアルクロック： マスターは、データのタイムシフトにクロックを提供
8	SYNC0	O	ディストリビュートクロック用の EtherCAT 同期信号
9	SYNC1	O	ディストリビュートクロック用の EtherCAT 同期信号

注： ディストリビュートクロック用 EtherCAT 同期信号である、ピン 8 およびピン 9 は、EtherCAT プロトコルでのみ使用されます。本ピンは、EtherCAT 仕様に従って動作します。

3. 内部ブロック図

3.1 ブロック図 (ハードウェア)

R-IN32M3 Module の内部ハードウェアブロックを、**図 3.1** に示します。

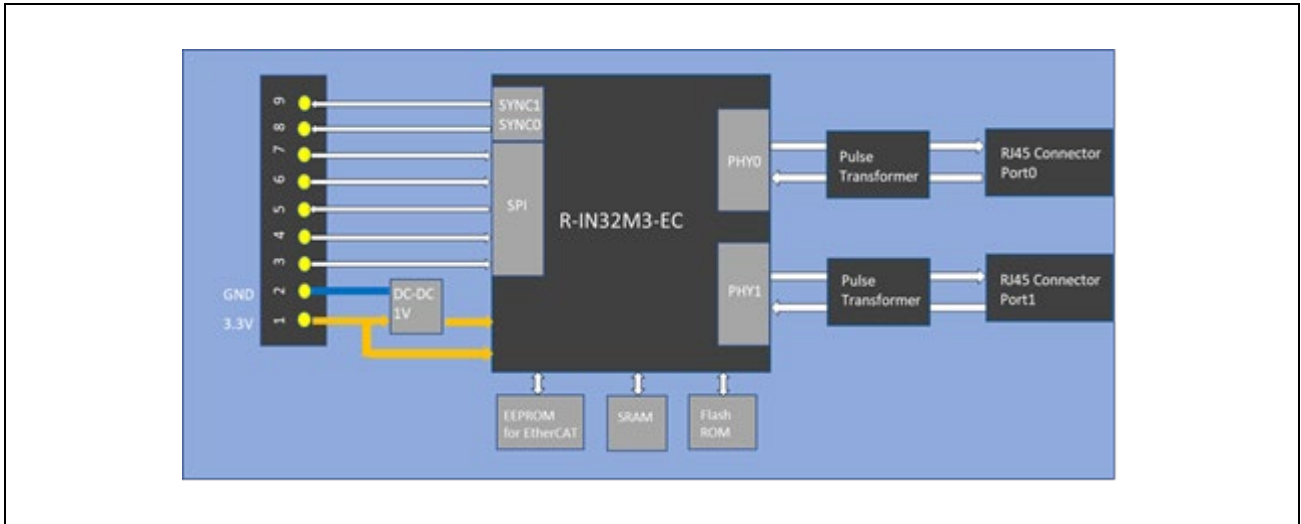


図 3.1 内部ハードウェアブロック図 (R-IN32M3 Module)

3.2 ブロック図 (ソフトウェア)

R-IN32M3 Module のソフトウェアブロックと、アプリケーションブロックとの接続方法を、**図 3.2** に示します。

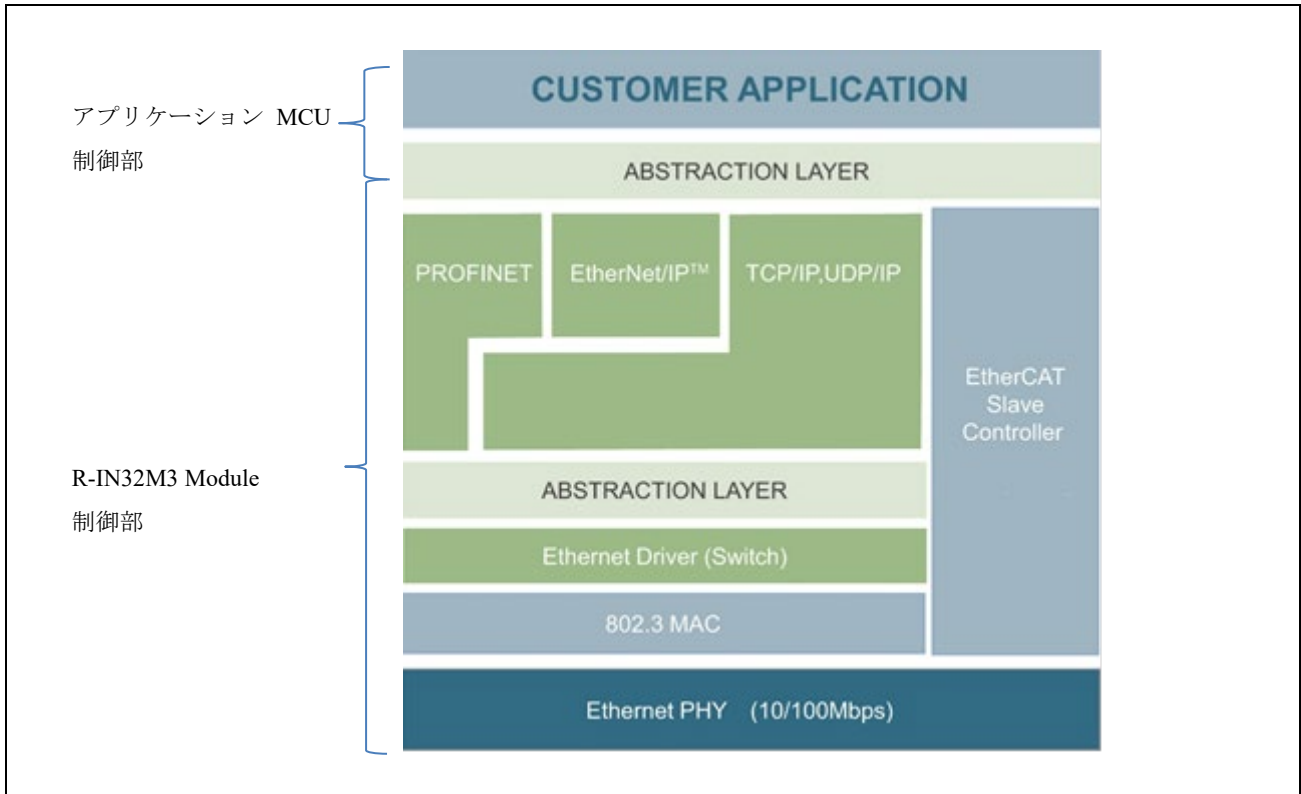


図 3.2 ソフトウェアブロック図 (R-IN32M3 Module ソリューション)

4. 電気的特性

4.1 絶対最大定格

最大定格を超えるストレスは、短時間でも、R-IN32M3 Module を破壊することがあります。推奨動作条件を超える機能の動作は保証されません。推奨動作条件を超えるストレスに、長時間さらした場合は、デバイスの信頼性に悪影響を及ぼすことがあります。

表 4.1 絶対最大定格

パラメータ	記号	定格値	単位
電源電圧	V_{CC}	-0.2~+3.6	V
I/O 電圧	V_I / V_O	-0.3~+3.6	V
出力電流	I_O	15	mA
保存温度	T_{stg}	-40~+85	°C

備考 試験実施：IEC 60512-11-4 (-40°C/125°C), IEC 60512-11-9 (125°C), IEC 60512-11-10 (-40°C), IEC 60512-11-3 (40°C/85%RH), IEC 60512-11-12

注 意

絶対最大定格を少しでも超えると、製品の品質が低下する可能性があります。つまり、絶対最大定格とは、製品が物理的破壊を受ける寸前の定格値であるため、定格を超えない条件でご使用ください。

備考

電源電圧を印加した後にのみ、3.3V を I/O ピンに印加する必要があります。

4.2 動作条件

表 4.2 動作条件

パラメータ	記号	Min.	Typ.	Max.	単位
電源電圧	V_{CC}	3.15	3.3	3.45	V
消費電圧	P	—	1.3	2.0	W
High 入力電圧	V_{IH}	2.0	—	$V_{CC} + 0.3$	V
Low 入力電圧	V_{IL}	-0.3	—	0.8	V
High 入力電圧 (/RESET)	$V_{IH_{RESET}}$	2.2	—	V_{CC}	V
Low 入力電圧 (/RESET)	$V_{IL_{RESET}}$	-0.2	—	0.3	V
High 出力電圧	V_{OH}	$V_{CC} - 0.1$	—	—	V
Low 出力電圧	V_{OL}	—	—	0.1	V
Low 出力電流	I_{OL}	6	—	—	mA
High 出力電流	I_{OH}	-6	—	—	mA
動作温度	T_a	-40	—	70	°C

これ以降のすべての仕様とタイミングのステートメントは、表 4.2 の動作条件の適用を前提としています。

4.3 SPI 仕様

表 4.3 SPI 仕様
 $V_{CC}=3.3\pm 0.15V$ 、 $T_a=-40\sim+70^{\circ}C$

パラメータ	記号	条件	Min.	Max.	単位
SCLK 入力サイクル	$t_{CSISSCK}$	—	60	—	ns
SCLK 出力 High レベル幅	t_{WSKH}	—	$t_{CSIMSCK}\times 0.5-5.0$	—	ns
SCLK 出力 Low レベル幅	t_{WSKL}	—	$t_{CSIMSCK}\times 0.5-5.0$	—	ns
MOSI 入力セットアップ時間 (対 CSISCKn ↑)	t_{SSSI}	—	10	—	ns
MOSI 入力セットアップ時間 (対 CSISCKn ↓)	t_{SSSI}	—	10	—	ns
MOSI 入力ホールド時間 (対 CSISCKn ↑)	t_{HSSI}	—	15	—	ns
MOSI 入力ホールド時間 (対 CSISCKn ↓)	t_{HSSI}	—	15	—	ns
MISO 出力遅延時間 (対 CSISCKn ↑)	t_{DSSO}	CL=15pF	—	10	ns
MISO 出力遅延時間 (対 CSISCKn ↓)	t_{DSSO}		—	10	ns
MISO 出力ホールド時間 (対 CSISCKn ↑)	t_{HSSO}		$t_{CSISSCK}\times 0.5-5.0$	—	ns
MISO 出力ホールド時間 (対 CSISCKn ↓)	t_{HSSO}		$t_{CSISSCK}\times 0.5-5.0$	—	ns

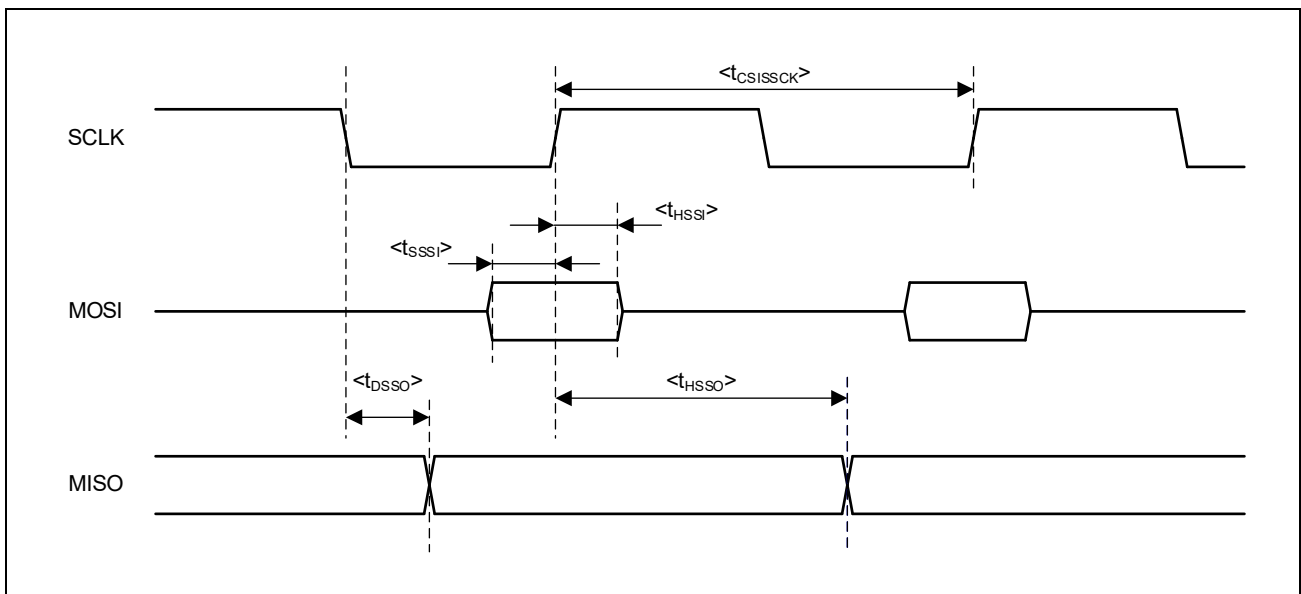


図 4.1 SPI アクセスタイミング図

5. 適用規格

R-IN32M3 Module は、以下の規格に準拠しています。

■ CE マーキング

- エミッション EN61000-6-4
 - EN55016-2-3：放射性エミッション
 - EN55022：伝導性エミッション

■ イミュニティ EN61000-6-2

- EN61000-4-2：静電気放電イミュニティ試験
- EN61000-4-3：放射性無線周波数電磁界イミュニティ試験
- EN61000-4-4：電氣的ファーストトランジェントバーストイミュニティ試験
- EN61000-4-5：サージイミュニティ試験
- EN61000-4-6：無線周波電磁界によって誘導される伝導妨害に対するイミュニティ試験

■ RoHS 指令/REACH 規制



■ UL

6. 外形寸法図

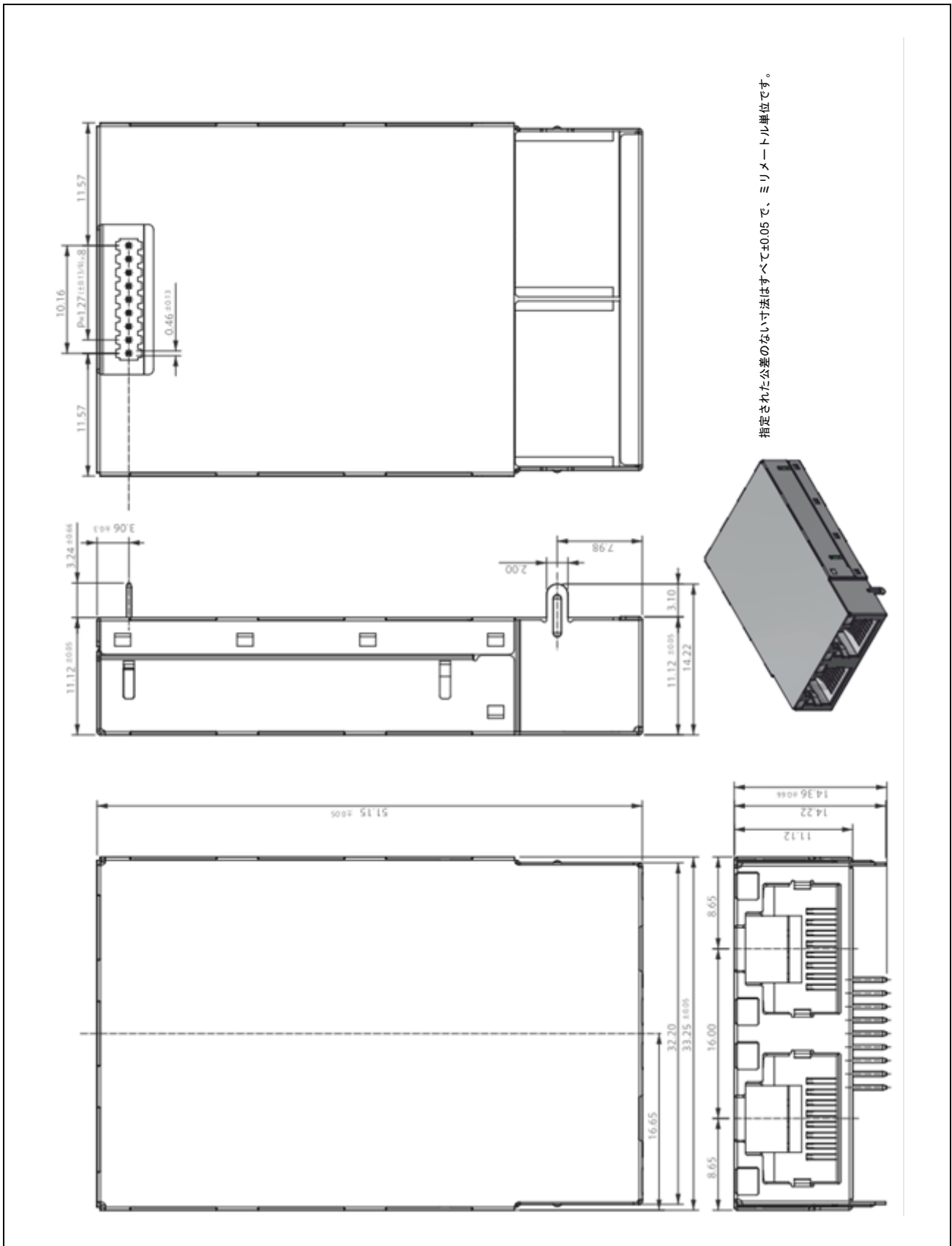


図 6.1 外形寸法図

関連製品

■ YCONNECT-IT-I-RJ4501

R-IN32M3 Module のソリューションキットは、以下のアイテムを含んでいます。

- R-IN32M3 Module を備えた Arduino 互換開発ボード
- 簡単にモジュールを構成するための、アプリケーションプロセッサ用ソースコードを含んだ SW パッケージ
- ドキュメント

改訂記録	R-IN32M3 Module (RY9012A0) データシート
------	-----------------------------------

Rev.	発行日	改訂内容	
		ページ	ポイント
1.00	2020.08.03	—	初版発行
2.00	2020.11.06	1	Industrial Communication Explorer への更新
2.01	2020.06.14	2	プロトコルサポート機能の追加

製品ご使用上の注意事項

ここでは、マイコン製品全体に適用する「使用上の注意事項」について説明します。個別の使用上の注意事項については、本ドキュメントおよびテクニカルアップデートを参照してください。

1. 静電気対策

CMOS 製品の取り扱いの際は静電気防止を心がけてください。CMOS 製品は強い静電気によってゲート絶縁破壊を生じることがあります。運搬や保存の際には、当社が出荷梱包に使用している導電性のトレーやマガジンケース、導電性の緩衝材、金属ケースなどを利用し、組み立て工程にはアースを施してください。プラスチック板上に放置したり、端子を触ったりしないでください。また、CMOS 製品を実装したボードについても同様の扱いをしてください。

2. 電源投入時の処置

電源投入時は、製品の状態は不定です。電源投入時には、LSI の内部回路の状態は不確定であり、レジスタの設定や各端子の状態は不定です。外部リセット端子でリセットする製品の場合、電源投入からリセットが有効になるまでの期間、端子の状態は保証できません。同様に、内蔵パワーオンリセット機能を使用してリセットする製品の場合、電源投入からリセットのかかる一定電圧に達するまでの期間、端子の状態は保証できません。

3. 電源オフ時における入力信号

当該製品の電源がオフ状態のときに、入力信号や入出力プルアップ電源を入れしないでください。入力信号や入出力プルアップ電源からの電流注入により、誤動作を引き起こしたり、異常電流が流れ内部素子を劣化させたりする場合があります。資料中に「電源オフ時における入力信号」についての記載のある製品は、その内容を守ってください。

4. 未使用端子の処理

未使用端子は、「未使用端子の処理」に従って処理してください。CMOS 製品の入力端子のインピーダンスは、一般に、ハイインピーダンスとなっています。未使用端子を開放状態で動作させると、誘導現象により、LSI 周辺のノイズが印加され、LSI 内部で貫通電流が流れたり、入力信号と認識されて誤動作を起こす恐れがあります。

5. クロックについて

リセット時は、クロックが安定した後、リセットを解除してください。プログラム実行中のクロック切り替え時は、切り替え先クロックが安定した後、切り替えてください。リセット時、外部発振子（または外部発振回路）を用いたクロックで動作を開始するシステムでは、クロックが十分安定した後、リセットを解除してください。また、プログラムの途中で外部発振子（または外部発振回路）を用いたクロックに切り替える場合は、切り替え先のクロックが十分安定してから切り替えてください。

6. 入力端子の印加波形

入力ノイズや反射波による波形歪みは誤動作の原因になりますので注意してください。CMOS 製品の入力がノイズなどに起因して、 V_{IL} (Max.) から V_{IH} (Min.) までの領域にとどまるような場合は、誤動作を引き起こす恐れがあります。入力レベルが固定の場合はもちろん、 V_{IL} (Max.) から V_{IH} (Min.) までの領域を通過する遷移期間中にチャタリングノイズなどが入らないように使用してください。

7. リザーブアドレス（予約領域）のアクセス禁止

リザーブアドレス（予約領域）のアクセスを禁止します。アドレス領域には、将来の拡張機能用に割り付けられている リザーブアドレス（予約領域）があります。これらのアドレスをアクセスしたときの動作については、保証できませんので、アクセスしないようにしてください。

8. 製品間の相違について

型名の異なる製品に変更する場合は、製品型名ごとにシステム評価試験を実施してください。同じグループのマイコンでも型名が違えば、フラッシュメモリ、レイアウトパターンの相違などにより、電気的特性の範囲で、特性値、動作マージン、ノイズ耐量、ノイズ幅射量などが異なる場合があります。型名が違う製品に変更する場合は、個々の製品ごとにシステム評価試験を実施してください。

- Ethernet は、富士ゼロックス株式会社の登録商標です。
- IEEE は、the Institute of Electrical and Electronics Engineers, Inc.の登録商標です。
- EtherCAT®は、ドイツ Beckhoff Automation GmbH によりライセンスされた特許取得済み技術であり登録商標です。
- PROFINET は、PROFIBUS および PROFINET International (PI)の登録商標です。
- EtherNet/IP は ODVA の登録商標です。
- その他、本資料中の製品名やサービス名は全てそれぞれの所有者に属する商標または登録商標です。

ご注意書き

1. 本資料に記載された回路、ソフトウェアおよびこれらに関連する情報は、半導体製品の動作例、応用例を説明するものです。お客様の機器・システムの設計において、回路、ソフトウェアおよびこれらに関連する情報を使用する場合には、お客様の責任において行ってください。これらの使用に起因して生じた損害（お客様または第三者いずれに生じた損害も含まれます。以下同じです。）に関し、当社は、一切その責任を負いません。
 2. 当社製品、本資料に記載された製品データ、図、表、プログラム、アルゴリズム、応用回路例等の情報の使用に起因して発生した第三者の特許権、著作権その他の知的財産権に対する侵害またはこれらに関する紛争について、当社は、何らの保証を行うものではなく、また責任を負うものではありません。
 3. 当社は、本資料に基づき当社または第三者の特許権、著作権その他の知的財産権を何ら許諾するものではありません。
 4. 当社製品を組み込んだ製品の輸出入、製造、販売、利用、配布その他の行為を行うにあたり、第三者保有の技術の利用に関するライセンスが必要となる場合、当該ライセンス取得の判断および取得はお客様の責任において行ってください。
 5. 当社製品を、全部または一部を問わず、改造、改変、複製、リバースエンジニアリング、その他、不適切に使用しないでください。かかる改造、改変、複製、リバースエンジニアリング等により生じた損害に関し、当社は、一切その責任を負いません。
 6. 当社は、当社製品の品質水準を「標準水準」および「高品質水準」に分類しており、各品質水準は、以下に示す用途に製品が使用されることを意図しております。
標準水準： コンピュータ、OA 機器、通信機器、計測機器、AV 機器、家電、工作機械、パーソナル機器、産業用ロボット等
高品質水準： 輸送機器（自動車、電車、船舶等）、交通制御（信号）、大規模通信機器、金融端末基幹システム、各種安全制御装置等
当社製品は、データシート等により高信頼性、Harsh environment 向け製品と定義しているものを除き、直接生命・身体に危害を及ぼす可能性のある機器・システム（生命維持装置、人体に埋め込み使用するもの等）、もしくは多大な物的損害を発生させるおそれのある機器・システム（宇宙機器と、海底中継器、原子力制御システム、航空機制御システム、プラント基幹システム、軍事機器等）に使用されることを意図しておらず、これらの用途に使用することは想定していません。たとえ、当社が想定していない用途に当社製品を使用したことにより損害が生じて、当社は一切その責任を負いません。
 7. 当社製品をご使用の際は、最新の製品情報（データシート、ユーザーズマニュアル、アプリケーションノート、信頼性ハンドブックに記載の「半導体デバイスの使用上の一般的な注意事項」等）をご確認の上、当社が指定する最大定格、動作電源電圧範囲、放熱特性、実装条件その他指定条件の範囲内でご使用ください。指定条件の範囲を超えて当社製品をご使用された場合の故障、誤動作の不具合および事故につきましては、当社は、一切その責任を負いません。
 8. 当社は、当社製品の品質および信頼性の向上に努めていますが、半導体製品はある確率で故障が発生したり、使用条件によっては誤動作したりする場合があります。また、当社製品は、データシート等において高信頼性、Harsh environment 向け製品と定義しているものを除き、耐放射線設計を行っていません。仮に当社製品の故障または誤動作が生じた場合であっても、人身事故、火災事故その他社会的損害等を生じさせないよう、お客様の責任において、冗長設計、延焼対策設計、誤動作防止設計等の安全設計およびエージング処理等、お客様の機器・システムとしての出荷保証を行ってください。特に、マイコンソフトウェアは、単独での検証は困難なため、お客様の機器・システムとしての安全検証をお客様の責任で行ってください。
 9. 当社製品の環境適合性等の詳細につきましては、製品個別に必ず当社営業窓口までお問合せください。ご使用に際しては、特定の物質の含有・使用を規制する RoHS 指令等、適用される環境関連法令を十分調査のうえ、かかる法令に適合するようご使用ください。かかる法令を遵守しないことにより生じた損害に関して、当社は、一切その責任を負いません。
 10. 当社製品および技術を国内外の法令および規則により製造・使用・販売を禁止されている機器・システムに使用することはできません。当社製品および技術を輸出、販売または移転等する場合は、「外国為替及び外国貿易法」その他日本国および適用される外国の輸出管理関連法規を遵守し、それらの定めるところに従い必要な手続きを行ってください。
 11. お客様が当社製品を第三者に転売等される場合には、事前に当該第三者に対して、本ご注意書き記載の諸条件を通知する責任を負うものといたします。
 12. 本資料の全部または一部を当社の文書による事前の承諾を得ることなく転載または複製することを禁じます。
 13. 本資料に記載されている内容または当社製品についてご不明な点がございましたら、当社の営業担当者までお問合せください。
- 注 1. 本資料において使用されている「当社」とは、ルネサス エレクトロニクス株式会社およびルネサス エレクトロニクス株式会社が直接的、間接的に支配する会社をいいます。
- 注 2. 本資料において使用されている「当社製品」とは、注 1 において定義された当社の開発、製造製品をいいます。

(Rev.4.0-1 2017.11)

本社所在地

〒135-0061 東京都江東区豊洲 3-2-24（豊洲フォレシア）

www.renesas.com

お問合せ窓口

弊社の製品や技術、ドキュメントの最新情報、最寄の営業お問合せ窓口に関する情報などは、弊社ウェブサイトをご覧ください。

www.renesas.com/contact/

商標について

ルネサスおよびルネサスロゴはルネサス エレクトロニクス株式会社の商標です。すべての商標および登録商標は、それぞれの所有者に帰属します。