

## 揭开电池管理系统的神秘面纱

现在的电子设备具有更高的移动性并且比以前更绿色，电池技术进步推动了这一进展，并惠及了包括便捷式电动工具、插电式混合动力车、无线扬声器在内的广泛产品。近年来，电池效率（输出功率/尺寸比）和重量均出现大幅改善。试想一下汽车电池得多庞大和笨重，其主要用途是启动汽车。随着技术的最新进展，你可以改用锂离子电池来迅速启动汽车，其重量只有几磅，尺寸也就人手那么大。

电池技术的不断变化促使许多新手学习如何设计电池管理系统。本文提供了有关电池管理系统（BMS）架构的初学者指南，讨论了主要功能块，并解释了每个功能块对 BMS 系统的重要性。

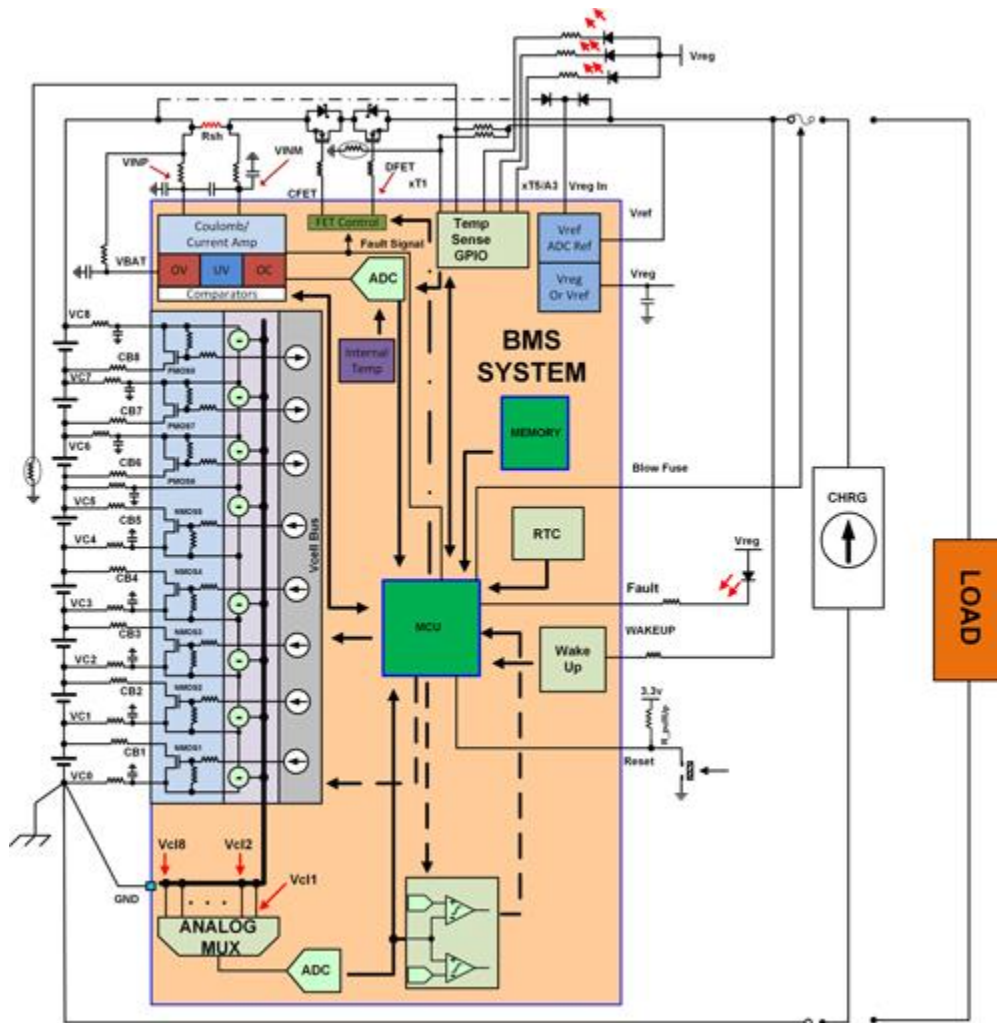


图 1：电池管理系统（BMS）功能块的简化示意图。

## 电池管理系统架构

电池管理系统（BMS）通常包含若干功能块，如：FET 驱动、电流监控、单电池电压监视器、单电池电压均衡、实时时钟、温度监控和状态机。市场上有多种类型的 BMS IC。从简单的模拟前端（如提供均衡和监测功能并需要微控制器的 ISL94208）到自主运行的独立集成解决方案（如 ISL94203），功能块的分组存在很大差异。现在我们来查看每个功能块的用途和所使用的技术，以及每种技术的优缺点。

## 关断 FET 和 FET 驱动器

FET 驱动器功能块负责电池组的连接以及负载与充电器之间的隔离。FET 驱动器的行为可根据单电池电压测量值、电流测量值和实时检测电路进行操控。图 2(a) 和 2(b)描述了负载与充电器及电池组之间的两种不同 FET 连接。

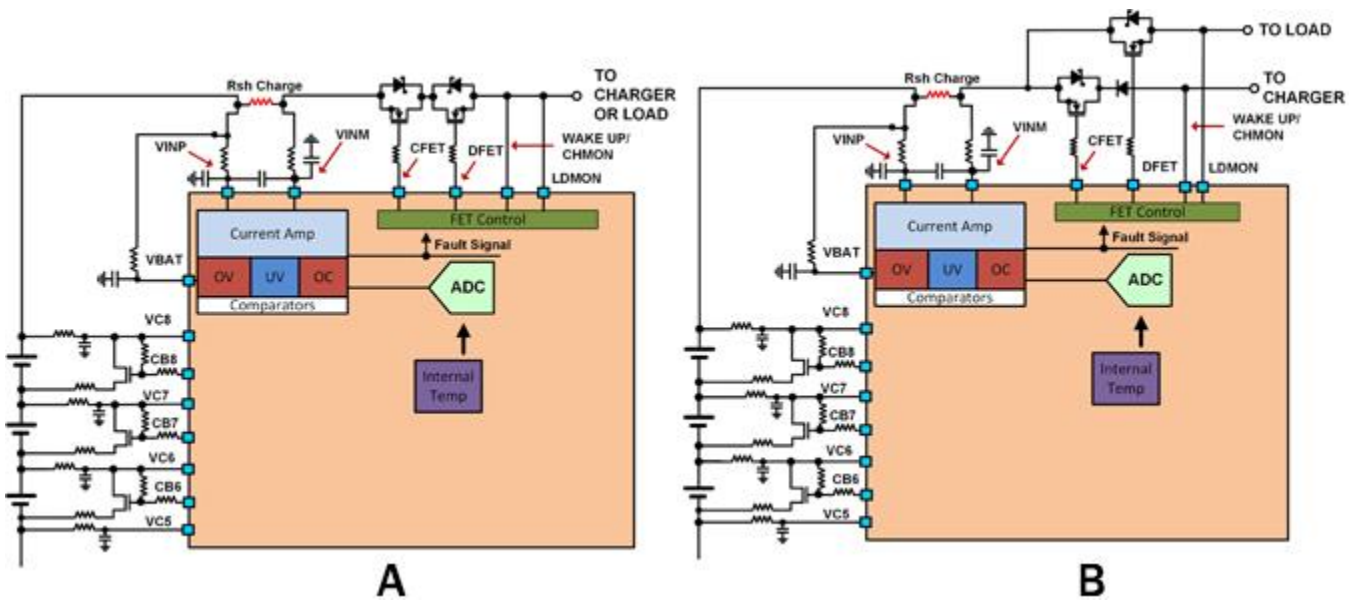


图 2：不同连接的截止 FET 原理图：(a)负载与充电器之间的单一连接，(b)允许同时充电和放电的二端子连接。

图 2(a)需要最少的电池组连接数，且电池组工作模式限于充电、放电或休眠。电流方向和具体实时检测的行为决定了器件的状态。例如，ISL94203 有一个 CHMON，用于监测截止 FET 右侧上的电压。如果充电器已连接且电池组与之隔离，则注入电池组的电流将使电压上升至充电器的最大供电电压。这时，CHMON 所在位置的电压电平升高（tripped），让 BMS 器件知道已连接充电器。负载连接是通过以下方式确定的：向负载方向注入电流，以确定负载是否存在。如果引脚所在位置的电压在电流注入时没有显著上升，则表明负载还在。然后 FET 驱动器的 DFET 继续断开。图 2(b)的连接方案允许电池组在充电时可以支持放电工作。

可以设计 FET 驱动器来连接至电池组的高端或低端。高端连接需要一个电荷泵驱动器来激活 NMOS FET。使用高端驱动器可使电路其余部分具有稳固的接地基准。低端 FET 驱动器连接见于一些集成解决方案，用以降低成本，因为这时无需电荷泵。低端连接也不需要高电压器件，它会占用更大的芯片面积。在低端上截止 FET 会使电池组的接地点连接浮接，使之易受注入测量的噪声的影响——这会影响一些 IC 的性能。

## 电量计 / 电流测量

电量计功能模块负责记录流入和流出电池组的电荷。电荷是电流与时间之积。设计电量计时可使用多种不同的技术。测量电流的方法之一是使用电流感测放大器和带有嵌入式低分辨率 ADC 的 MCU。电流运算放大器在高共模环境中工作，它负责放大分流器上差分信号，以支持更高的测量分辨率。这种设计技术以牺牲动态范围为代价。其他技术使用高分辨率 ADC，或昂贵的电量计 IC。了解负载行为的电流消耗-时间关系可确定电量计设计的最佳类型。

最准确和经济的解决方案是使用具有低漂移和高共模额定值的 16 位或更高分辨率 ADC 来测量感测电阻器上的电压。高分辨率 ADC 提供大的动态范围，但以牺牲速度为代价。如果电池连接到不规则负载，如电动车，则慢速 ADC 有可能错过流向负载的高振幅和高频电流尖峰。对于不规则负载，使用可能带有电流运算放大器前端的 SAR ADC 可能更为理想。任何偏移误差都会影响总误差（以电池电荷数量来衡量）。随着时间的推移，测量误差会造成严重的充电状态电池组误差。在测量电荷时，50uV 或更小的测量偏移在 16 位分辨率就足够。

## 单电池电压和最大限度延长电池寿命

监测电池组中每个单电池的电压对确定电池组的整体健康状况是必不可少的。所有单电池都有一个工作电压窗口，充电/放电应当在此期间进行，以确保正常工作和电池寿命。如果一个应用使用的是锂离子电池，则典型工作电压范围为 2.5V - 4.2V。电压范围取决于化学过程。使电池工作电压超出电压范围会显著缩短单电池的寿命，并可能使得该单电池失效。

单电池通过串联或并联方式形成电池组。并联会增加电池组的电流，串联会增加总电压。单电池的性能遵循下面的分布：当时间等于零时，电池组中单电池的充电和放电速度相同。由于每个单电池都是交替进行充放电，所以每个单电池的充电和放电速度存在差异，这会导致在电池组上的扩散性分布。确定电池组是否已充电的简单方法是，按照设定电压水平监视每个单电池的电压。第一个达到该电压限值的单电池电压会使电池组充电限值脱扣。电池组包含弱于平均值的单电池会导致最弱单电池首先达到限值，从而阻碍其余单电池充满电。如前所述，充电方案不能使电池组每次充电的 ON 时间达到最大化。充电方案会因为需要更多充电和放电循环而缩短电池组的寿命。较弱的单电池放电速度较快。这种情况也会出现在放电周期。较弱的单电池会首先达到过放电门限值关断，使得其余单电池仍有剩余电荷。

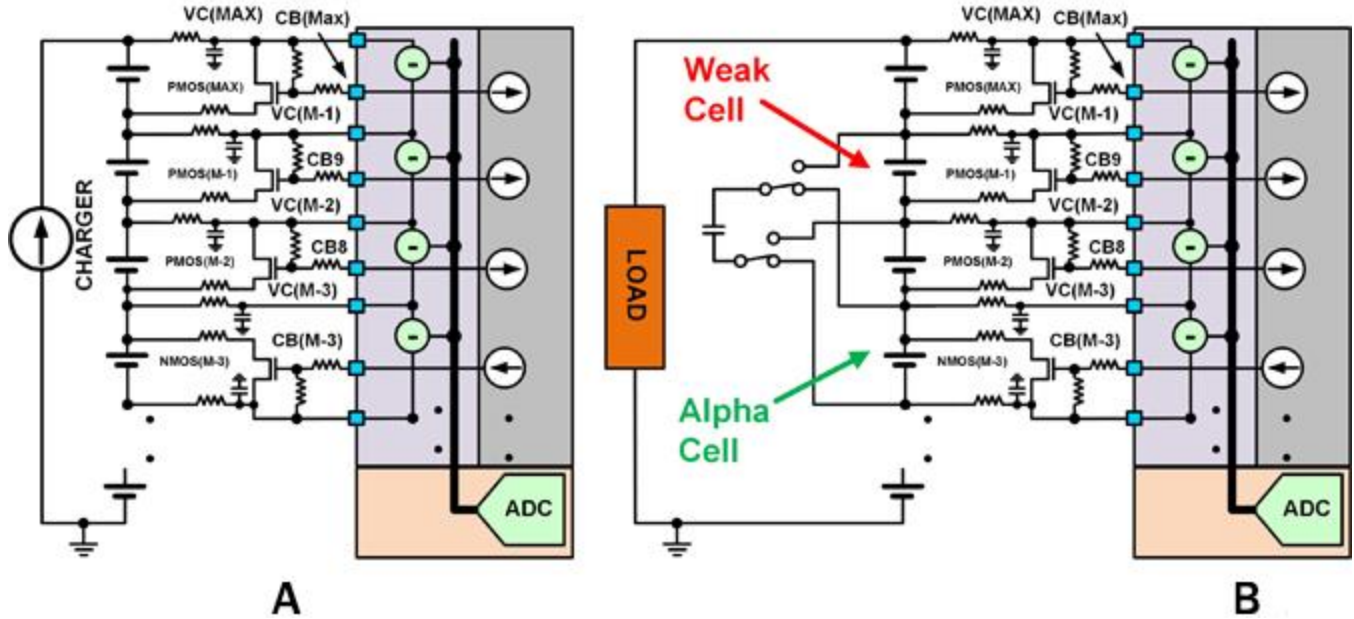


图 3：此图显示了不同类型的单电池平衡：(a)使用旁路单电池平衡 FET 来减慢单电池在充电周期的充电速度。(b)在放电周期内使用主动平衡从强单电池“偷取”电荷并将该电荷给予弱单电池。

改善电池组每次充电的 ON 时间有两种方法。第一种方法是在充电周期内减慢对最弱单电池的充电速度。具体做法是将一个旁路 FET 与单电池上的电流限制电阻器相连接，参见图 3(a)。这会从具有最高电流的单电池分流电流，使得该单电池充电速度下降，相对地提高其他单电池的充电速度。最终目的是使电池组的蓄电量达到最大化。这是通过使所有单电池同时达到满充门限值来实现的。

采用电荷移动方案可使电池组在放电周期实现平衡，具体做法是通过电感耦合或电容性储存从强的电池取得能量，并将储存的电能注入最弱的单电池。这会减慢最弱单电池达到放电门限值的速度。该过程称为主动平衡，参见图 3(b)。

## 温度监测

现在的电池可输出大电流并保持恒定电压。这会导致失控 (runaway) 情况的出现，引起电池着火。用于制造电池的化学物质是高度不稳定的。用某些东西刺穿电池会使电池着火。温度测量不只出于安全考虑，还可用于确定温度是否适合电池充电或放电。

温度传感器负责监测能量储存系统 (ESS) 应用中的每个单电池，或者更小、更便携的应用中的一组单电池的温度。通常使用由内部 ADC 电压基准供电的热敏电阻来监测每个电路的温度。内部电压基准用于降低温度读数相对环境温度变化的不准确性。

## 状态机或算法

大多数 BMS 系统都需要使用微控制器或 FPGA 来管理来自感测电路的信息，然后用收到的信息做出决定。有少数产品 (如 ISL94203) 包含相关算法，具有一定的可编程性，以数字方式支持实现采用单芯片的独立解决方案。独立解决方案还能很好地与微控制器配合使用，因为独立解决方案的状态机可用于释放 MCU 时钟周期和内存空间。

## 其他 BMS 构块

其他 BMS 功能块包括电池认证、实时时钟、内存和菊链。实时时钟和内存用于黑箱应用。实时时钟用作时戳，内存用于存储数据。这可以让用户知道电池组在灾难事件前的行为。电池认证功能块用于防止 BMS 电子系统连接至第三方电池组。电压基准/稳压器用于为 BMS 系统的外围电路供电。最后，菊链电路用于简化不同器件之间的连接。菊链功能块可消除了对光耦或其他电平位移电路的需要。

## 结束语

电池管理系统架构可使用许多功能块和设计技术。认真考虑电池要求和电池寿命目标有助于确定合适的架构、功能块和相关集成电路，进而创建电池管理系统和充电方案，以优化电池寿命。

## 更多信息

- [欲知有关电池管理解决方案的更多信息](#)
- [欲知有关 ISL94208 4-6 芯锂离子电池管理模拟前端的更多信息](#)
- [欲知有关 ISL94203 3-8 芯锂离子电池组监视器的更多信息](#)

###

### About Renesas Electronics Corporation

Renesas Electronics Corporation delivers trusted embedded design innovation with complete semiconductor solutions that enable billions of connected, intelligent devices to enhance the way people work and live—securely and safely. A global leader in microcontrollers, analog, power, and SoC products, Renesas provides the expertise, quality, and comprehensive solutions for a broad range of Automotive, Industrial, Home Electronics, Office Automation and Information Communication Technology applications to help shape a limitless future. Learn more at [renesas.com](https://www.renesas.com)

+1 408-432-8888 | © Renesas Electronics America. All rights reserved. Renesas & Intersil (and design) are trademarks owned by Renesas Electronics Corporation or one of its subsidiaries. All other trademarks mentioned are the property of their respective owners.