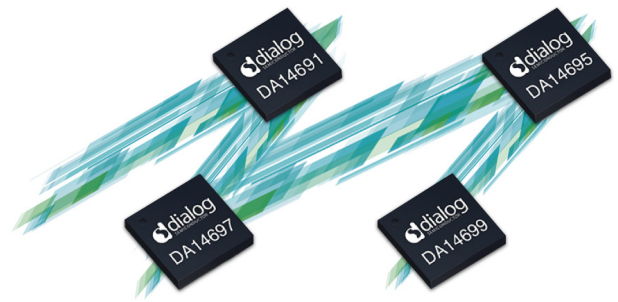


SmartBond™ DA1469x 产品系列

DA14691/5/7/9

全球最先进的无线微控制器产品系列

传感、处理和通信...



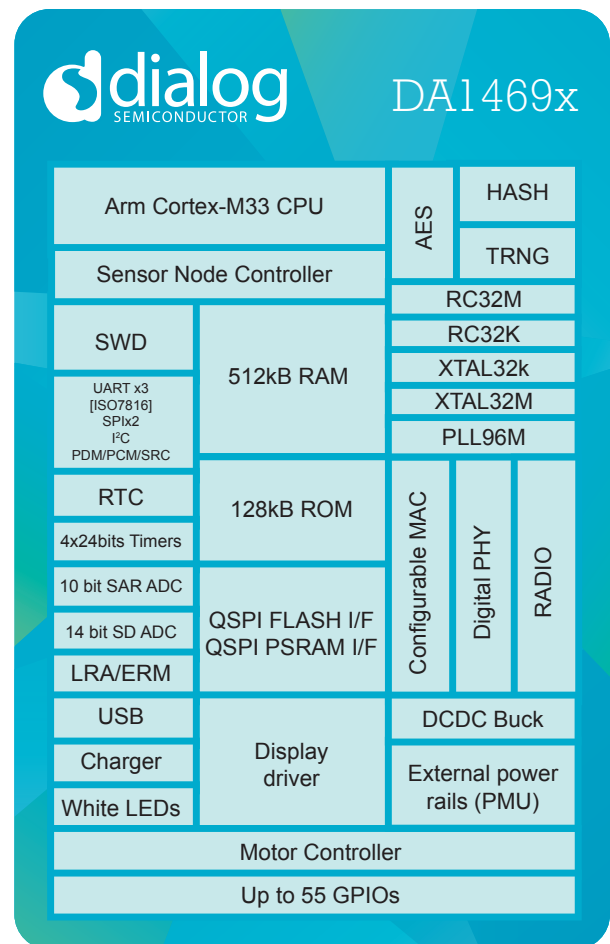
SmartBond DA1469x蓝牙低功耗解决方案系列是Dialog最先进、功能最丰富的无线连接多核微控制器单元（MCU）。该新产品系列建立在Dialog SmartBond产品线的成功基础之上，结合了三颗新的内核，提供更强大的处理能力、更多资源、更大的覆盖范围和更长的电池续航能力，有助于开发人员进一步拓展广泛的连网消费类应用。

DA1469x系列为开发人员提供了先进的连接功能，使其设备能够经得起未来考验，并满足多种应用的需求。DA1469x是第一个基于Arm Cortex-M33处理器的量产无线MCU，为高端健身追踪器、先进智能家居设备和虚拟现实游戏控制器等计算密集型应用提供更强大的处理能力。

此外，该无线MCU系列具有一个可配置的MAC，有助于制造商部署专有的2.4 GHz和最新的低功耗蓝牙协议，打开了新的应用可能性，例如实时定位系统（RTLS）的精确定位和游戏等应用的低延迟通信交换。同时，为了增强传感功能，该系列采用了传感器节点控制器（SNC），它可以自主运行，并独立处理来自与其接口相连的传感器的数据。

最后，DA1469x系列采用了最先进的电源管理单元，利用了行业最佳的电源管理技术，通过控制不同的处理内核，只在需要的时候开启它们，同时取消了对片外PMIC的需求，从而缩小系统整体尺寸。

DA1469x系列代表了Dialog最先进的蓝牙低功耗产品系列，完美的满足了用户未来的需求。



优势

- 支持复杂的应用，同时确保超低的功耗
- 软件可编程协议引擎确保终端产品能够经得起未来考验
- 可实现丰富的用户体验
- 为应用、数据和通信提供银行级的安全保障
- 比现有无线MCU方案节省多达1.28美元的BoM成本
- 比现有无线MCU方案节省多达38mm²的PCB空间（元件+布线）

应用

- 健身追踪器
- 运动手表
- 玩具
- 消费类电器
- 家居自动化
- 工业自动化
- 语音控制遥控器
- 门禁
- 游戏控制器和耳机

DA1469x 产品系列选型指南

特性	DA14691	DA14695	DA14697	DA14699
MCU	Cortex-M33F, Cortex-M0+, SNC	Cortex-M33F, Cortex-M0+, SNC	Cortex-M33F, Cortex-M0+, SNC	Cortex-M33F, Cortex-M0+, SNC
RAM	384kB	512kB	512kB	512kB
多核	yes	yes	yes	yes
USB 控制器和 USB 引脚	yes	yes	yes	yes
1.8V 和3.0V电源轨	yes	yes	yes	yes
音频处理单元	yes	yes	yes	yes
并行LCD 控制器	no	yes	yes	yes
充电器	no	yes	yes	yes
QSPI RAM 控制器	no	yes	yes	yes
白光LED	no	no	yes	yes
LRA/ERM	no	no	yes	yes
电机控制器	no	no	no	yes

软件和硬件工具

DA1469x系列元件由Dialog SmartSnippets™ Studio免版权软件开发平台支持，该平台支持所有SmartBond器件。

SmartSnippets Studio 包含：

- ▶ SmartSnippets 工具套件：该工具套件覆盖所有软件开发需求，包括功率分析（power profiling）、闪存或OTP编程和测试。
- ▶ SmartSnippets IDE：基于Eclipse CDT的IDE，提供预先配置好的插件，助您轻松完成开箱即用的创建/调试环境设置。
- ▶ SmartSnippets DA1469x 软件开发套件和支持文档。

主要特性

今天助力实现明天的应用

强大的应用处理器

- 32-bit Arm Cortex-M33 微控制器，具有浮点单元
- 高达144 Dhrystone MIPS
- CoreMark基准测试分数 3.574 CM/MHz
- 可动态控制时钟频率，从 32 kHz 到 96 MHz
- 4路关联高速缓存控制器，具有 16 kB高速缓存 RAM存储器
- 从QSPI闪存进行安全的就地执行（XIP），具有动态镜像解密功能
- 512 kBytes RAM
- 以系统速度运行QSPI RAM进行RAM扩展

可配置MAC处理器

- Arm Cortex-M0+ 微控制器，具有硬件加速器
- 专用 AES128引擎
- 支持蓝牙5.2和私有2.4 GHz协议

传感器节点控制器

- 可编程的专用微型DSP，用于数据采集
- 用于将数据从传感器存储到RAM的DMA操作

集成的电源管理

- 宽输入电压范围：2.4 V - 4.75 V
- 集成的SIMO DC/DC降压转换器
- 集成的LDO，用于活动和睡眠操作
- 所有电源轨上都具有掉电检测
- 外部电源轨：2个1.8V电源轨和1个3.3V电源轨用于外部元件（每个50mA）
- 完全符合JEITA标准的锂离子和锂聚合物电池充电器
- USB充电检测和保护

专用加密引擎

- AES-256所有操作模式
- 真随机数发生器
- 哈希函数：SHA-1、SHA-2、SHA-512 加速器

RF性能

- 可配置的发射输出功率高达 +6 dBm
- 接收灵敏度：-97 dBm
- 集成的balun
- 50 Ω 匹配的单线天线接口
- 共存接口用于多无线电系统

数字和模拟接口选项

- 55 (BGA100) 或 44 (BGA86) 通用I/O，具有可编程电压电平
- 触觉控制驱动用于LRA/ERM支持，最大驱动 250mA
- 并行/SPI LCD控制器，具有专用DMA
- 具有自主FSM的电机控制器，驱动多达20个GPIO 输出 PWM波形
- 3个高达1 Mbps的UART，1个UART具有ISO7816 支持
- 2个 SPI+ 接口
- 2个 I2C控制器 @ 100 kHz、400 kHz 或 3.4 MHz
- PDM 接口，具有硬件采样率转换器（2 个麦克风或 2个扬声器）
- I2S/PCM 主/从接口，多达8通道
- USB全速（FS）设备接口
- 8通道10-bit SAR-ADC，过采样（11b ENOB）、3.4 M样本/秒
- 8通道14-bit $\Sigma\Delta$ -ADC, 1 k样本/秒
- 2个匹配的白光LED驱动
- 实时时钟和4个 24-bit通用定时器
- 温度传感器

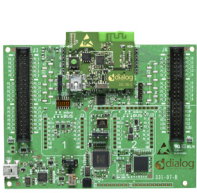
订购信息

DA1469x SoC

型号	封装	引脚间距(mm)	尺寸 (mm)	供货	每包数量
DA14691-00000HQ2	VFBGA86	0.55	6x6	卷	4k
DA14695-00000HQ2	VFBGA86	0.55	6x6	卷	4k
DA14697-00000HR2	VFBGA100	0.475	5x5	卷	5k
DA14699-00000HR2	VFBGA100	0.475	5x5	卷	5k

DA1469x 开发套件

型号	详情
DA14695-00HQDEVKT-U	用于软件开发的DA14695 USB开发套件，支持mikroBUS™扩充板
DA14695-00HQDEVKT-P	用于软件开发和功率测量的DA14695专业开发套件：包括主板、子板和连接线。支持Arduino和mikroBUS™扩充板
DA14695-00HQDB-P	DA14695的子板，与Pro开发套件一起使用
DA14699-00HRDB-P	DA14699的子板，与Pro开发套件一起使用



DA14695
开发套件 Pro



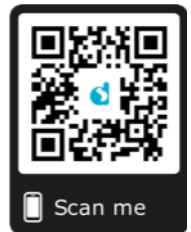
DA14695
开发套件 USB



DA14695
子板



DA14699
子板



Scan me

了解更多信息和订购产品，敬请浏览；

<https://www.dialog-semiconductor.com/products/da1469x-product-family>

Dialog 半导体公司全球销售办事处

www.dialog-semiconductor.com email: info@diasemi.com

英国
电话: +44 1793 757700

荷兰
电话: +31 73 640 88 22

日本
电话: +81 3 5769 5100

新加坡
电话: +65 648 499 29

韩国
电话: +82 2 3469 8200

德国
电话: +49 7021 805-0

北美
电话: +1 408 845 8500

中国台湾
电话: +886 281 786 222

中国香港
电话: +852 3769 5200

中国深圳
电话: +86 755 2981 3669

中国上海
电话: +86 21 5424 9058

本文仅提供概要信息，未经Dialog半导体公司许可，任何人或组织不得为任何目的使用、应用或复制这些信息，或者视其为与产品有关的声明。除非另有规定，否则对本文提到的Dialog半导体公司产品、软件和应用的所有使用均须遵守Dialog半导体公司的销售标准条款与条件，详情可在官方网站（www.dialog-semiconductor.com）中找到。Dialog和Dialog标识是Dialog半导体公司或其子公司的商标。所有其他产品或服务名称均为其相应拥有者的财产。Dialog半导体公司2019年版权所有。保留所有权利。