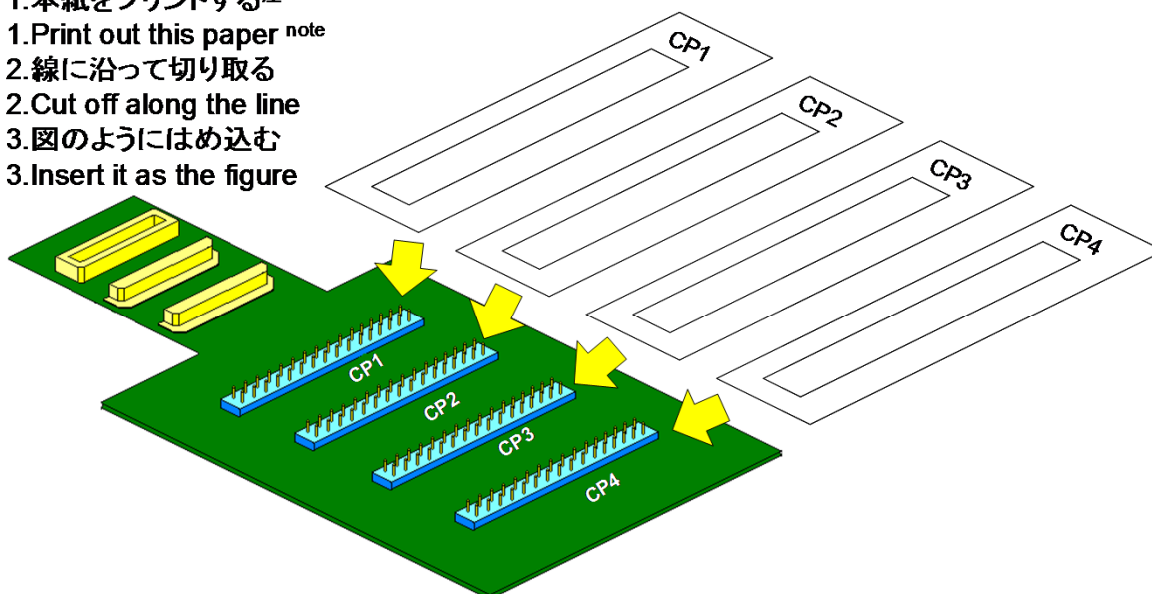


CP1		CP2		CP3		CP4	
GND	-	GND	30	GND	-	GND	59
GND	53	GND	29	-	-	58	57
52	49	55	54	-	-	56	68
48	47	75	-	-	-	69	70
46	45	-	-	-	-	71	72
44	42	-	-	-	-	73	74
37	36	-	-	-	-	-	-
35	34	-	-	27	-	76	50
33	32	-	-	-	26	4	-
31	N.C.	63	N.C.	51	N.C.	-	N.C.
65	66	-	-	8	-	5	3
67	25	-	17	-	-	GND	6
24	23	-	41	GND	-	7	77
22	21	-	-	43	38	78	-
20	19	-	-	-	-	-	79
18	-	-	40	-	-	80	-
16	15	39	60	-	-	-	1
14	13	GND	12	-	-	2	10
61	-	11	28	-	-	9	-
GND	GND	64	GND	-	GND	-	GND
RL78/L1C 80FB		RL78/L1C 80FB		RL78/L1C 80FB		RL78/L1C 80FB	

[使用方法]

[The way to use]

1. 本紙をプリントする注
1. Print out this paper ^{note}
2. 線に沿って切り取る
2. Cut off along the line
3. 図のようにはめ込む
3. Insert it as the figure



注 : プリンタにより若干寸法がずれることが有ります。
その際は印刷の倍率で調整してください。

Note : Sometimes, the size of this paper shifts a little by the printer.
In this case, adjust for the magnification of printing.