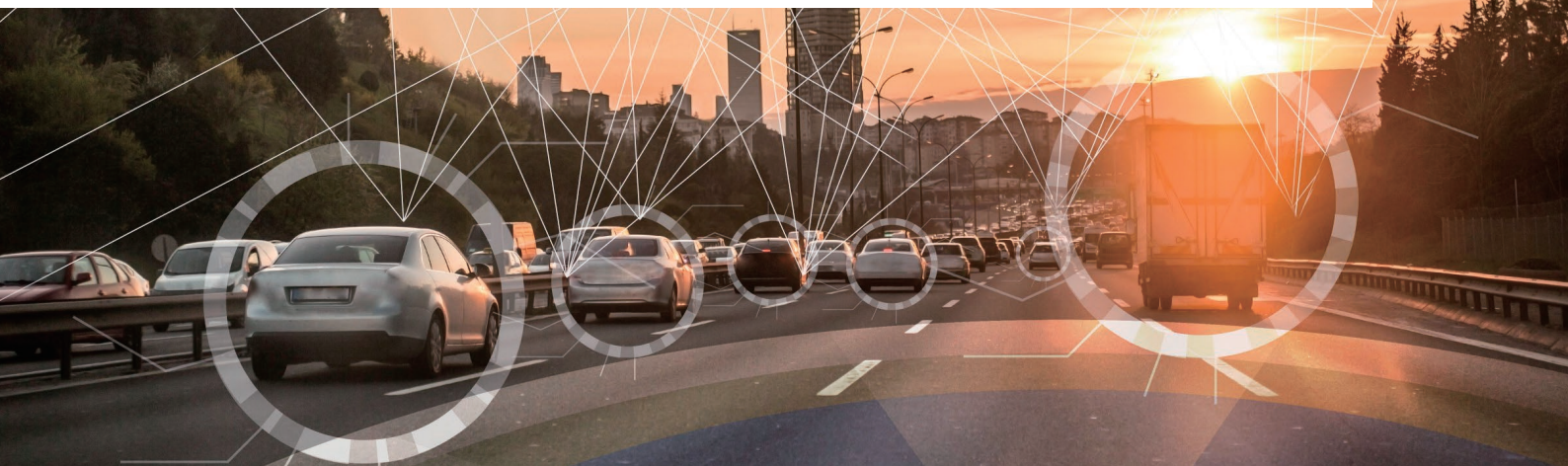


引领创新未来

以汽车级半导体解决方案，提供安全可靠的驾驶体验



面向每个领域的大创意



在致力于创新以创造更美好未来的过程中，世界各地的工程师都面临着严峻的挑战。

创新需要创意。

瑞萨电子处于技术创新的核心位置，以质量、可靠性和市场领先地位赢得了客户的信赖。

引领潮流的嵌入式解决方案使客户可以将资源集中在创新上。

在实现创意时，我们希望您会首先想起瑞萨电子。因为瑞萨电子是大创意的推动者。

目录

瑞萨电子概要	第 3、4 页
瑞萨电子的专注领域和产品组合	第 5 页
应用解决方案	第 6、7 页
ADAS与自动驾驶	第 8 页
集成驾驶舱与联网汽车	第 9、10 页
互联网关/汽车服务器	第 11 页
车身、底盘与安全系统	第 12、13 页
动力系统、EV/HEV	第 14、15 页
产品组合	第 16 页
微控制器 (MCU)	第 17、18 页
系统芯片 (SoC)	第 19-22 页
模拟与电源产品	第 23-29 页

世界领先的嵌入式解决方案供应商 公司简介

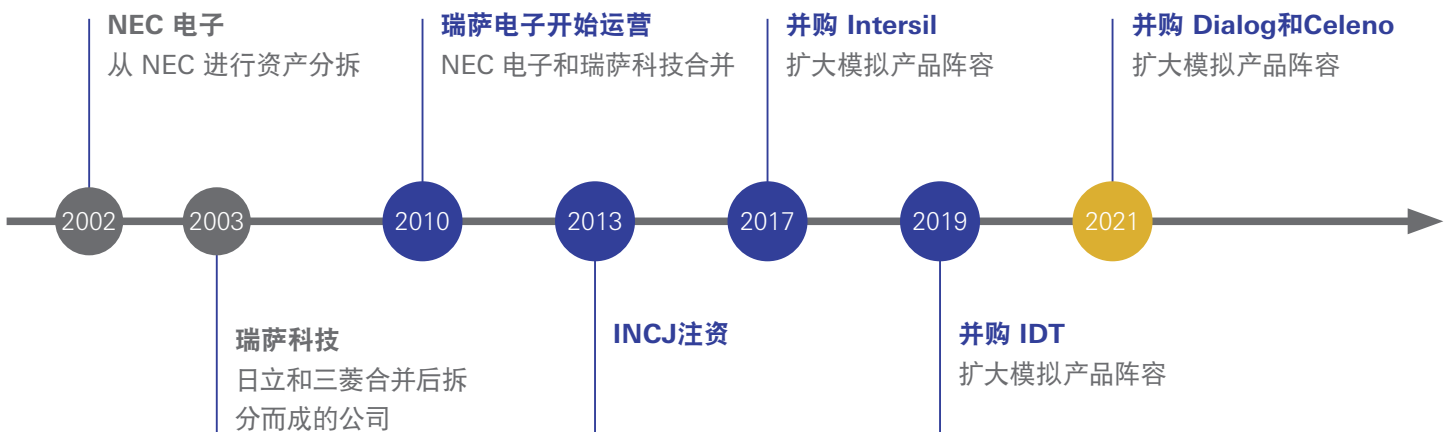
瑞萨电子是一家全球半导体公司，致力于提供可信赖的嵌入式设计创新技术和完整的半导体解决方案，使数十亿互联智能设备能够安全可靠地改善人们的工作和生活方式。瑞萨电子是微控制器、模拟、电源、SoC产品和集成平台领域的全球领先者，可为汽车、工业、家用电子产品、办公自动化和信息通信技术等领域提供专业、高质和全面的解决方案，以促进塑造无限可能的未来。

- 微控制器、模拟、电源和SoC产品的全球领先者
- 广泛支持汽车、工业、家用电子产品、办公自动化和信息通信技术应用
- 2020 年收入 7157 亿日元
- 全球 21000 名员工
- 总部位于日本东京，业务遍及全球

公司历史

瑞萨电子立足于日立、三菱和 NEC 的强大技术创新的历史基础。

在整合了 Intersil、IDT 和 Dialog 后，瑞萨电子正不断扩大在快速增长的数据经济市场（如基础设施和数据中心）中的份额，并增强其在工业和汽车领域的领先地位。



我们的使命是让汽车更安全、更舒适、更环保

瑞萨电子和汽车

瑞萨电子的汽车应用解决方案业务部门致力于满足汽车行业的特定要求。凭借对领先技术的整合以及对客户需求的深刻理解，瑞萨电子可提供广泛的创新解决方案。为满足客户零事故、零排放和零焦虑的需求，我们设计了使汽车更安全、更舒适、更环保的解决方案。借助瑞萨电子的MCU和SoC可扩展平台，辅以高效电源和MSIG产品以及不断扩展的软件产品，我们提供了涵盖塑造未来移动领域突破性应用所需的所有资源。瑞萨电子处于技术创新的前沿，提供解决方案以支持推动行业未来的大趋势：通过 E/E 架构的改变以实现互联化、自动化、共享化和电气化。

汽车应用能力

瑞萨电子

... 领先的 **MCU/SoC 供应商**
2020 年 W/W 出货量超过 14 亿

... **先进的工艺技术**
用于SoC的 16nm FinFET 和用于 MCU 的 28nm FinFET

... **高产品质量**
0.1ppm 的极低故障率

... **致力于在本地和全球范围内提供支持**

... **坚定的长期合作伙伴**

... **几乎所有系统供应商和汽车制造商的首选供应商**

... **提供开放的解决方案平台**，加速产品上市的时间
我们与合作伙伴一起，提供强大的生态系统以提高开发效率

CASE: 互联化 - 自动化 - 共享和服务 - 电气化 紧随宏观发展趋势

互联汽车

借助瑞萨电子的解决方案，汽车可以安全可靠地从车辆连接到云服务器。

ADAS/自动驾驶

瑞萨电子提供用于传感、分析和控制的解决方案，打造安全、可靠、舒适的驾驶体验。

新能源汽车

瑞萨电子强大、可靠、安全的动力传动系统解决方案有助于能源的有效管理和利用。

网关/汽车服务器

凭借其丰富的产品组合，瑞萨支持汽车制造商向未来的移动社会迈进的愿景。除了提供各种单独芯片外，我们还致力于支持用于互联网关/汽车服务器应用的系统芯片组合解决方案。



产品组合

微控制器



16 位超低功耗 MCU
传感和电机控制



32 位高性能 MCU
丰富的功能安全和保障特性

系统芯片解决方案



基于 ARM 的 64 位高端 SoC
高性能、低功耗的图形和机器学习加速器

模拟与电源产品

- 低功耗蓝牙 (BLE)
- 触觉反馈驱动器
- LED 驱动器
- 时钟和计时解决方案
- 传感器解决方案
- 电源管理 IC (PMIC)
- 电池管理 IC (BMIC)
- 视频信号处理 (VSP)
- 无线充电 IC
- 汽车高清链接 (AHL)
- 栅极驱动单元 (GDU)
- 功率 MOSFET
- IGBT
- 智能电源器件

触手可及的完整解决方案 应用解决方案



为了展示我们的产品如何互补协同工作以提供全面的解决方案，我们开发了许多“成功产品组合”，这些引人注目的瑞萨电子-Intersil-IDT-Dialog产品组合具有并突出了瑞萨电子与 3 家并购公司合并后所能提供的技术优势。我们的模拟 + 电源 + 嵌入式处理的互补产品组合共同协作，提供全面的解决方案，以帮助我们的客户加快设计速度，从而加快产品的上市速度。

若要了解有关我们“成功产品组合”的更多信息，请访问
<https://www.renesas.com/eu/en/solutions/automotive.html>

汽车电池管理系统

■ 系统优势

- 卓越的模拟采集精度 $< \pm 2.5mV$ 以及极低的长期低漂移 $< \pm 6mV@6\sigma$ LTD，可以显著提升续航里程以及电池使用寿命
- 最低的 BOM 成本和最佳的 FuSa/EMC/热插拔解决方案，易于与瑞萨电子的 RH850 MCU 系列一起使用（带有专用于 BMS 的驱动程序和软件），简化研发工作
- MCU 系列支持高达 ASIL D 的功能安全特性以及所需的安全性
- 用于外部负载控制的智能电源器件 (IPD)
- 提供用于电动汽车高压电池系统管理整套方案，包括参考方案设计以及后期技术支持

■ 推荐设备

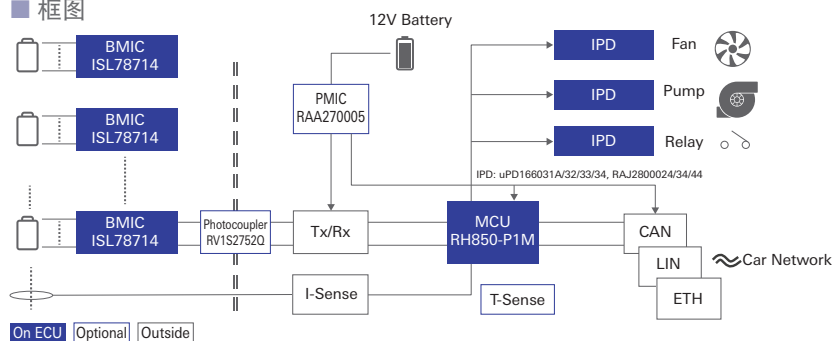
RH850-P1M	32 位微控制器 (MCU)
ISL78714	14ch 电池管理器 IC (BMIC)
RV1S2752Q*1	用于隔离的光电耦合器
uPD166031A-34*1	智能功率器件 (IPD)
RAJ2800024/34/44*1	智能功率器件 (IPD)

*1 不包含在参考板中，请在用户板上进行验证

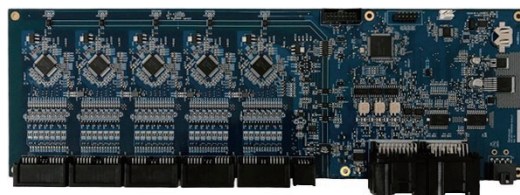
■ 可选设备

RAA270005	电源管理 IC (PMIC)
-----------	----------------

■ 框图



■ 参考板

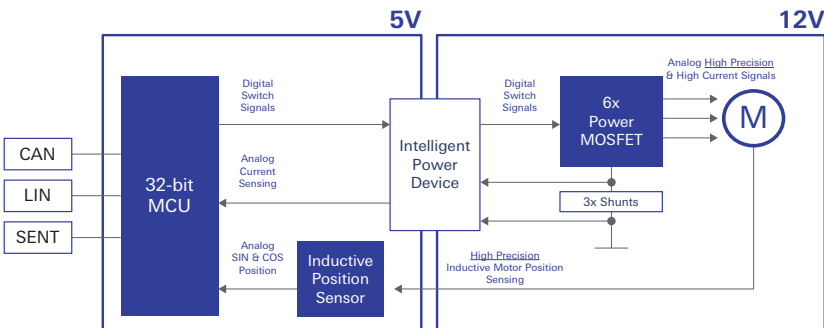


使用电感式位置传感器的 BLDC 电机控制

■ 系统优势

- 基于电感式位置传感技术的高精度电机控制。
- 在所有负载条件下都可有效控制转矩。低噪音、低振动。高精度的制动保持功能。
- 成本优势，无需额外的磁体或传感器费用，无需屏蔽，不受散杂磁场的干扰。
- 支持功能安全 (FuSa) 和网络安全特性（通过集成硬件支持的各种 ICU）及 AUTOSAR (MCAL) 的广泛 MCU 系列。

■ 框图



■ 推荐设备

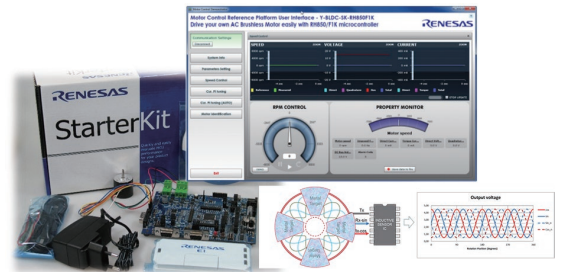
RH850/F1KM-S1	32 位微控制器 (MCU)
IPS2550	电感式位置传感器
NP50N04YUK	大功率 MOSFET

■ Y-BLDC-SK-RH850F1KM-S1-V2

该套件包括：

Y-BLDC-SK-RH850F1KM-S1	带 BLDC 电机的入门套件
IPS2550	电感式位置传感器
NP50N04YUK	大功率 MOSFET

■ 入门套件

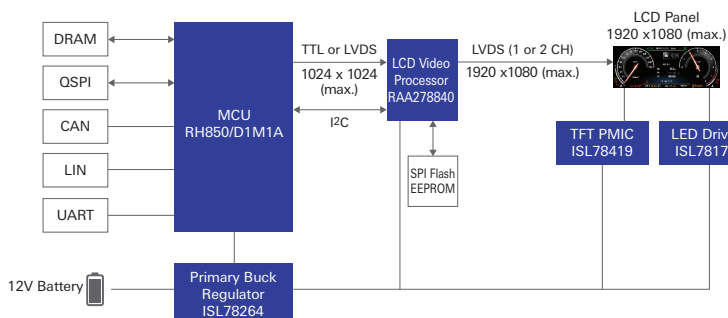


低成本数字仪表组参考设计

■ 系统优势

- 使用 MCU + VSP 定标器的低成本数字仪表组参考设计
- 以更少的软件工作量，通过单一参考设计来支持多种显示分辨率
- 使用 RH850 MCU 以一种分辨率生成集群图形，然后使用 RAA278840 LCD 控制器轻松缩放至不同分辨率
- 使用 RAA278840 LCD 控制器将图形升级到 1920x720，以支持升级到 12.3 英寸面板的高端装饰车型
- 使用 RAA278840 LCD 控制器进行“快速启动”，以在点火时显示信号灯 (<500ms 通过 RAA278840 显示 OSD)，从而使 MCU 软件有时间正常启动
- 为摄像头和 ECU 定制 优化的电源管理 IC

■ 框图



■ 推荐设备

RH850/D1M1A	带有 2D GPU 的 32 位微控制器 (MCU)
RAA278840	VSP LCD 控制器
ISL78264	初级稳压器
ISL78171	LED 背光控制器
ISL78419	TFT PMIC

■ 可选设备

ISL78206	初级稳压器
ISL76683	光数字输出传感器

■ 参考板



将汽车信息系统转化为一种有价值的体验

集成驾驶舱



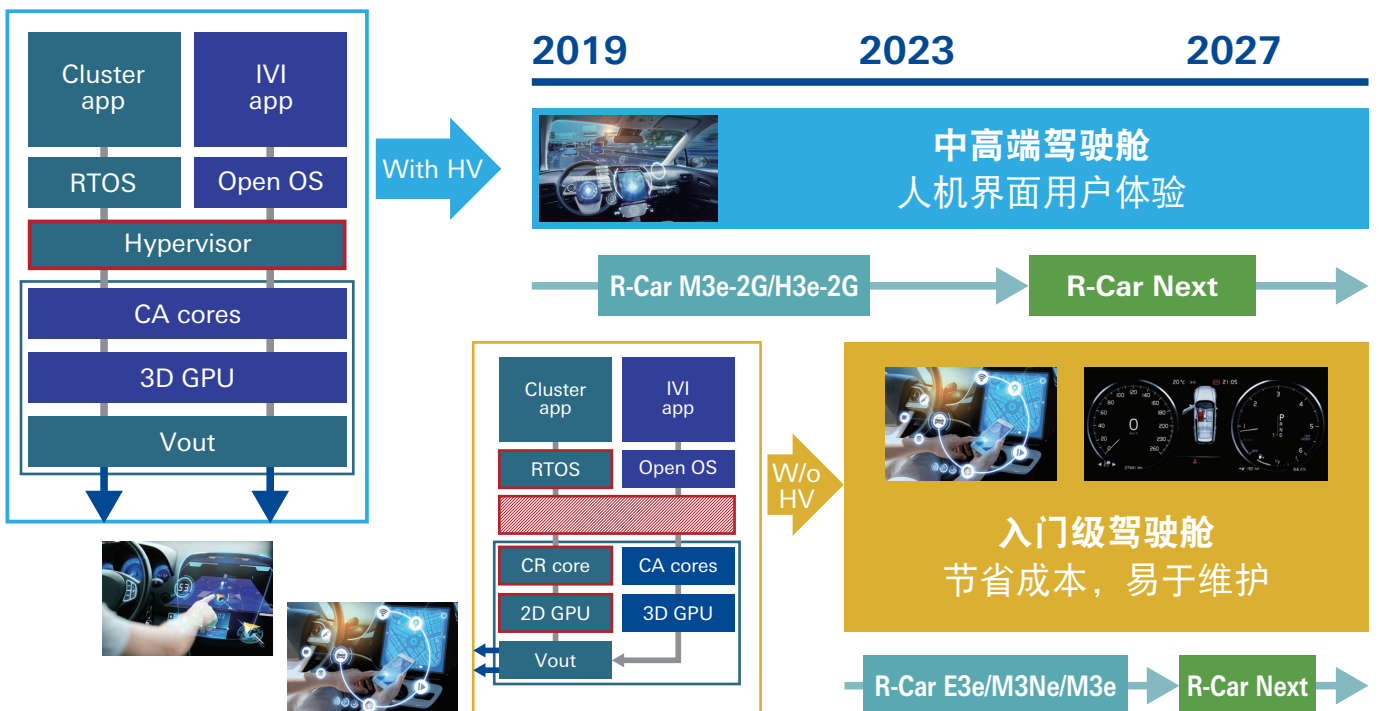
除了传统的驾驶舱外，集成驾驶舱还将通过云端连接引入新服务，从而发展为互联人机界面。

瑞萨电子提供优化、高度集成的驾驶舱解决方案，这些解决方案具有安全性、软件可移植性和性能可扩展性等关键优势。

第 3 代 R-Car (Gen3e)

第 3 代 R-Car (Gen3e) 为需要高质量图形渲染的入门级及中端汽车应用提供了可扩展的产品线，如集成驾驶舱域控制器、车载信息娱乐系统 (IVI)、数字仪表盘、驾驶员监控系统和 LED 矩阵灯。

R-Car 驾驶舱趋势



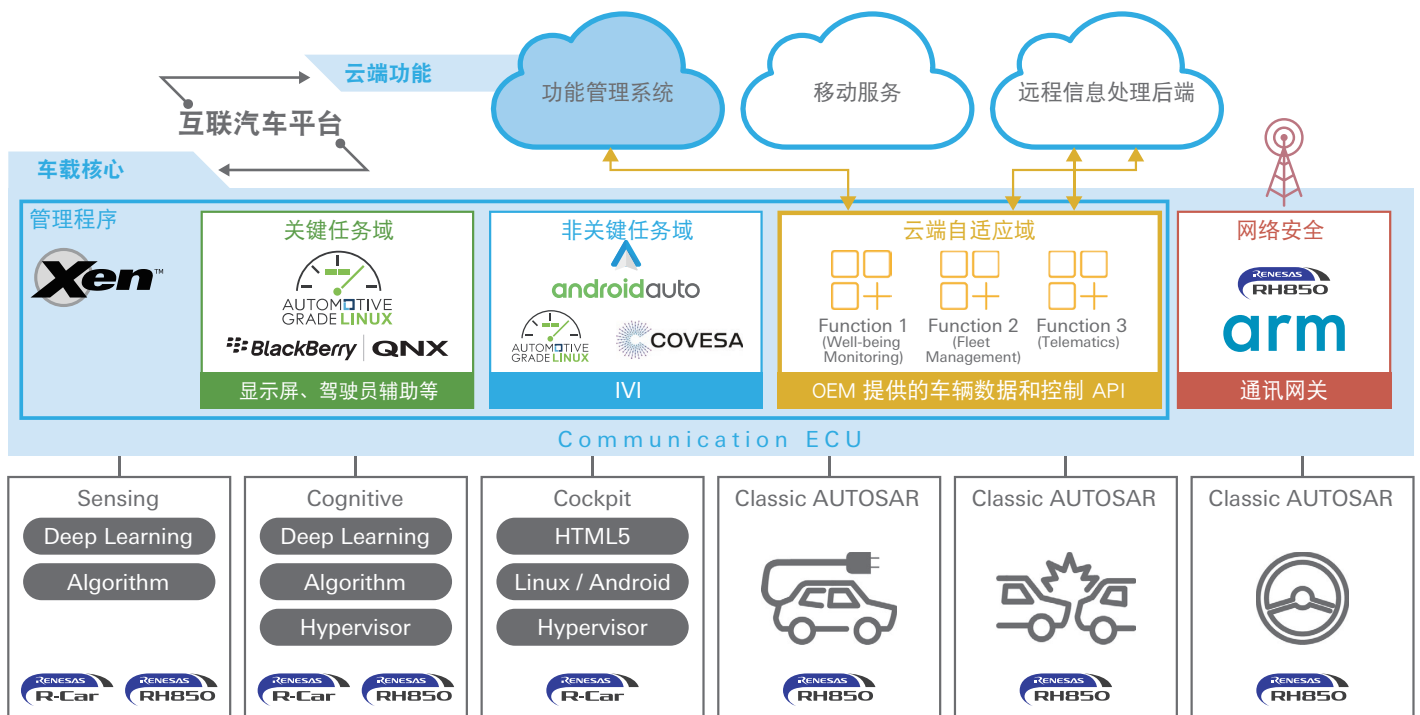
安全可靠地进入云端 互联汽车



数字化转型正在加速。从“固定硬件”的世界转变之后，需要在针对汽车的软件快速开发和下载的前提下整合 CI/CD。使用云端计算的仲裁工作是设计车载计算架构的关键。除了传统的车载技术外，在汽车和软件开发选项中实施云端技术这一点在汽车和手机领域也变得极为重要。

瑞萨电子互联汽车平台

瑞萨电子提供了一种利用虚拟化技术来实现的原生云执行环境，又名“车用 Kubernetes”，其中包括云端同步框架，例如微服务部署和容器编排。即使没有嵌入式技术，它也可使您的工程师专注于应用开发和系统设计。

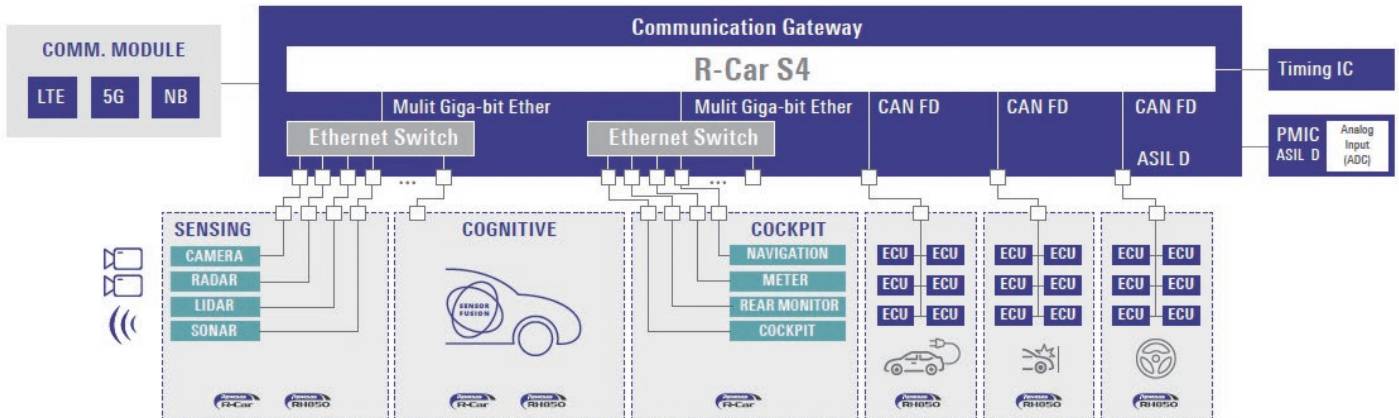


CI/CD: Continuous Integration/Continuous Delivery, DevOps: software development (Dev) and IT operations (Ops)

架构转换大趋势

互联网关/汽车服务器

MCU 特征	多协议网关	网络安全	OTA 更新	应用服务器
<ul style="list-style-type: none"> 低功耗方案：循环唤醒、深度待机模式 经典 AUTOSAR 	<ul style="list-style-type: none"> CAN/以太网路由 Gbit以太网 CAN-以太网转换 	<ul style="list-style-type: none"> 防火墙、IPS 信息验证 加密 	<ul style="list-style-type: none"> 更新代理 OTA 编排 增强安全性、FuSa 	<ul style="list-style-type: none"> 域集成应用程序、管理程序 云端相关服务



概要

凭借其丰富的产品组合，瑞萨支持汽车制造商向未来的移动社会迈进的愿景。这种愿景带来的挑战是数据带宽的指数级增长以及所需的面向服务的体系结构(SOA)。最重要的是，需要先进的功能安全和保障特性以实现联网汽车和云端服务之间的数据安全连接。我们用专用于互联网关/汽车服务器应用的数字和模拟芯片组来应对这一大趋势——这是一个可减少 ECU 尺寸和BOM成本的智能芯片组解决方案。

R-Car S4 + PMIC + AutoClock™ Timing IC 的主要特征

R-Car S4作为瑞萨第四代R-Car产品家族的首批产品之一，包含多颗Arm® Cortex® A55和Cortex® R52内核，并首次集成RH850 MCU CPU内核以用于控制域管理。R-Car S4 SoC支持大量的汽车接口，如 16x CAN FD、16x LIN、8x SENT、1x FlexRay、4x PCIe V4.0 和集成的高带宽 3 x 2.5Gbit 以太网交换机 TSN，以实现车辆内外部的多样的通信与连接选项。多个硬件安全模块(HSM)提供针对网络攻击的强化安全保护。整个芯片组的开发符合 ISO-26262标准，能够支持高达 ASIL D 的系统安全要求。

优点

瑞萨电子提供完整且可扩展的芯片组解决方案，包括定制的 PMIC 和新的 AutoClock™ timing IC，并允许计算性能与低功耗的优化比例。采用下一代R-Car S4，客户能够复用第三代R-Car SoC和RH850 MCU应用所开发的软件代码，复用率高达80%——这是一个十分显著的优点，缩短整体项目开发周期和降低成本风险，并得以获得更好的上市时间。该软件包还支持包括实时内核的各种驱动程序及基本软件，如Linux BSP和管理程序等。此外，我们的合作伙伴公司还提供了一个支持早期软件开发和评估的虚拟平台 (VPF)。如今，可向选定的客户提供样品和评估板。

用更少的能量获得更好的舒适感 车身系统

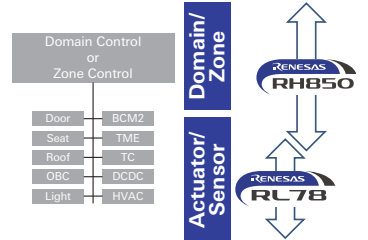


车身和便利应用不断进化发展，以增加驾驶员和乘客的舒适度。汽车制造商需要可扩展的解决方案，以灵活应对广泛的车型和多种选项。

E/E 架构演变以及瑞萨 RL78 及 RH850 的覆盖领域

当今汽车更新的 E/E 架构需要半导体设备覆盖

- 完善的网络安全
- 增强的功能安全性
- 处理不断增加的数据量
- 节能运行模式
- 无线软件更新作为主趋势



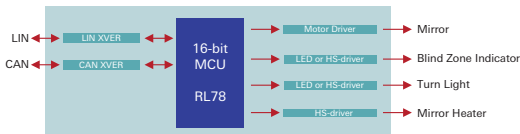
瑞萨电子通过提供可扩展的产品组合，为这些挑战提供了最佳成本效益的解决方案。

产品范围从低引脚数(20pin)和极低功耗运行的执行器 MCU 到采用 516BGA 封装的 4 倍 400MHz CPU 运行的超高端区域/域控制器。

正因为如此，您可以在几乎所有车身应用中找到我们的 MCU，如区域/域 ECU、BCM、照明、汽车访问、雨刷、暖通空调、座椅、门、车顶模块等等。

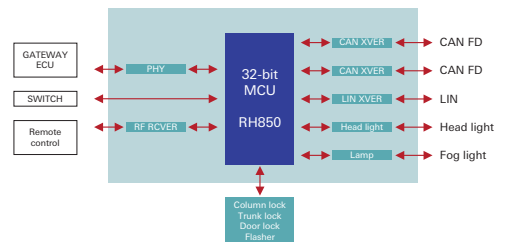
RENESAS RL78 MCU 的优势

- 从 20pin SSOP 至 144pin QFP 以及 16KB 至 512KB 闪存的可扩展产品系列
- 一流的低功耗和低频下实现高计算性能
- 高温支持 Ta=150°C
- 产品系列内硬软件兼容
- 内置优化的高精度/高速片上振荡器、上电复位等



RENESAS RH850 MCU 的优势

- 从 48pin QFP 至 516pin BGA 和 1MB 到 16MB 闪存的可扩展产品系列
- 高达 7000 DMIPS 的实时性能
- ASIL B/D 支持
- 产品系列内硬软件兼容
- Evita 全/中/轻度安全标准
- 扩展的网络接口：千兆位以太网、16xCAN-FD 等
- 管理程序支持
- 完整的 A/B Swap OTA



最高级别功能安全

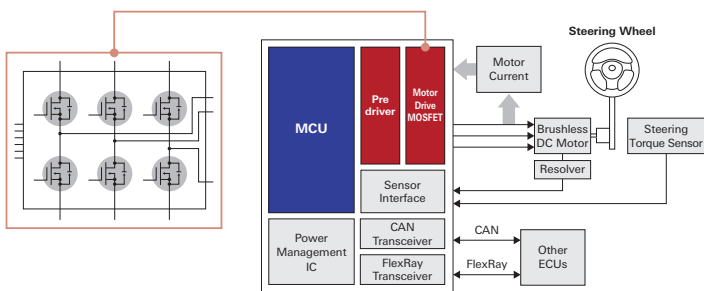
底盘与安全系统



对于底盘系统，由于需要与高级驾驶辅助系统 (ADAS) 进行协调，来自传感器的信息量正在增加。因此，需要高速通信功能以及高信息处理性能。

电动助力转向

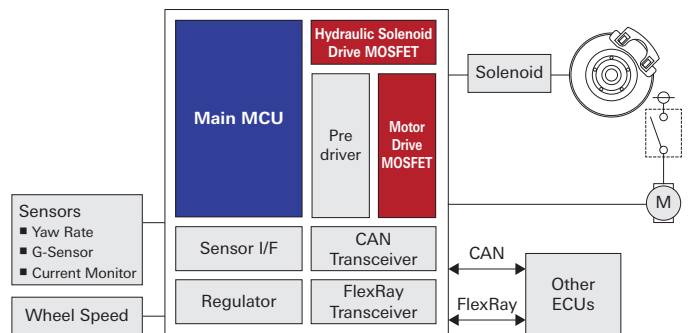
为了使车辆更加环保，汽车制造商越来越多地从液压转向辅助系统转为使用电动机的电动助力转向 (EPS)，以减轻重量并提高燃油效率。近年来出现了将辅助驾驶者操作车辆的功能与 EPS 系统连接起来的这样一种趋势，例如，除了简单的动力转向功能外，还可以根据行驶速度和转向角度提供连续可变的转向齿轮速比调整。



制动系统

制动系统的类型很多，包括ABS*、保持车辆稳定性的防滑功能、混合动力和电动车辆的再生制动和制动控制系统，以及支持与其他系统（例如发动机）互操作的中央车辆控制系统。因此，需要具有各种功能和性能水平的MCU。与转向系统一样，最高水平的功能安全也至关重要。

*ABS: Anti-lock Brake System

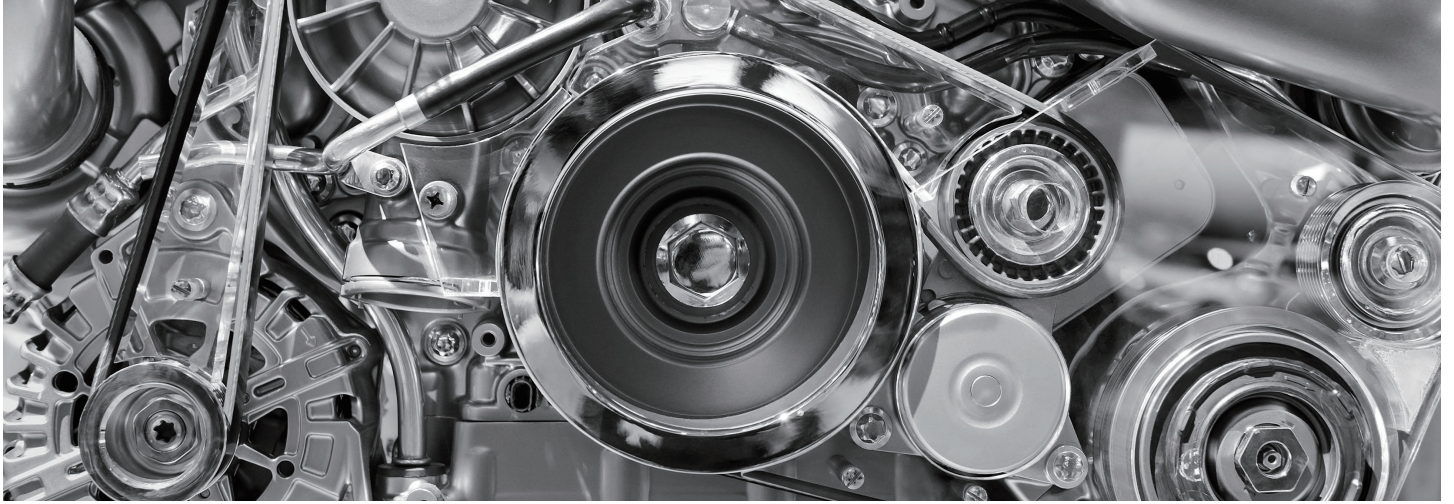


瑞萨电子在底盘和安全应用方面的优势

- ✓ 专用电机控制计时器单元
- ✓ 具有锁步的高性能CPU内核
- ✓ 高精度 A/D 转换器
- ✓ 与其他控制单元进行通信的接口
- ✓ 用于支持ASIL D* 的可变安全机制

*ASIL: Automotive Safety Integrity Level. ASIL D is the highest Automotive Safety Integrity Level.

高效率的驱动力 动力系统

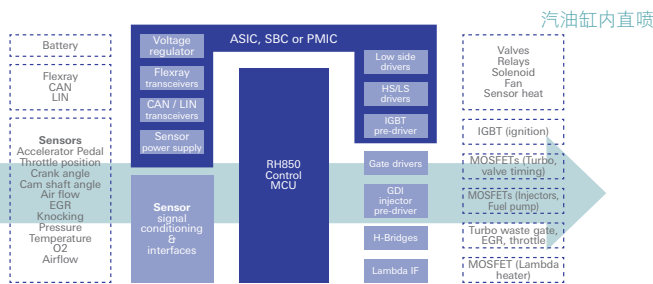


动力系统领域仍然专注于通过优化传统内燃机控制的概念来进一步减少排放和燃料消耗。

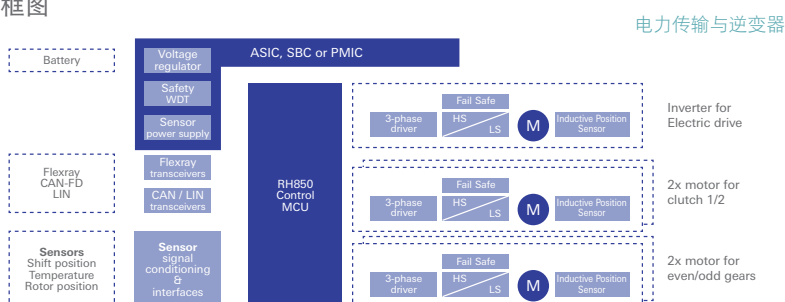
区域控制器正在成为管理内燃机和电力驱动之间的整体驾驶策略以及汽车充电的常用方法。瑞萨电子全面的产品组合致力于提高汽车质量，并将涵盖各种应用，包括柴油或汽油直接/MPI 喷射、变速箱控制、动力系统 DCU 或动力系统集成：

- RH850 MCU系列为内燃机提供专用产品，包括用于内燃机控制的IP，如GTM、MSC和DS-ADC，可显著降低CPU负载。
- 模拟动力系统组件的完整产品系列，包括门驱动器、桥式驱动器、螺线管以及定制尺寸的电源管理IC和分立MOSFET组件。
- 传感器IC的广泛产品组合用于歧管气压、高温感应、压差（颗粒过滤器）、空气质量流量、位置和角度感应。

■ 框图



■ 框图



■ 用于参考设计的 BOM 清单

- 32 位微控制器 → RH850 E2x 系列**
- 多芯, ~400MHz
 - 集成 IP 以提高发动机控制质量 → AECQ100
 - 安全 → ASIL D
 - 信息安全 → EVITA MEDIUM

传感器信号调节器 → SSC 系列

- ZSSC31xx 与 ZSSC41xx
- LIN、PWM、SENT、模拟与断开
- 高达 ASIL C 支持

电源 PMIC → RAA27xx 系列

- 故障诊断, ASIL

感应式位置传感器 → IPS2550

智能执行器 → RAA 系列

- 节流阀集成 H 桥式, ETC
- 螺线管与 BLDC 驱动器
- 门预驱动器

智能功率器件 → RAJ28000x

- 单通道高侧开关
- 全面诊断与保护

模拟

功率级 → ANL、ANM 系列

- 12v 和 48v PMOS
- 分立 MOSFET

功率

迈向更安全、更环保、更智能的世界

EV/HEV（电动汽车/混合动力汽车）



为了符合碳排放标准，动力系统的电气化是必须的。除了轻度和全混合动力汽车外，纯电动汽车的份额正在增加。瑞萨电子推出强大、可靠、安全的动力系统解决方案有助于提升系统整体效率。

瑞萨电子提供多种 xEV 逆变器的参考解决方案：

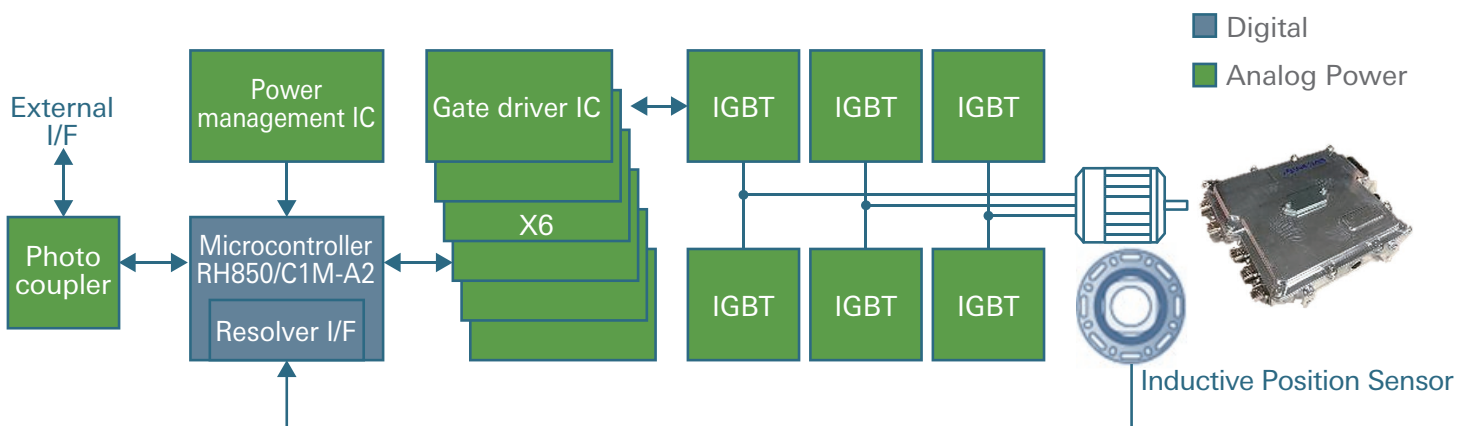
■ 参考解决方案 – 系统优势

- xEV 100kW 级电机的实用逆变器规格
- 参考解决方案套件包括逆变器参考设计、软件、基于模型的设计和标定工具
- 已在瑞萨的测试平台上验证的功能与性能
- 高度集成的产品和温度管理实现了 3.9L 的紧凑型体积
- 卓越的功率效率，实现了 99% 的最大逆变效率
- 经真实汽车验证完成的功能

■ 用于参考设计的 BOM 清单

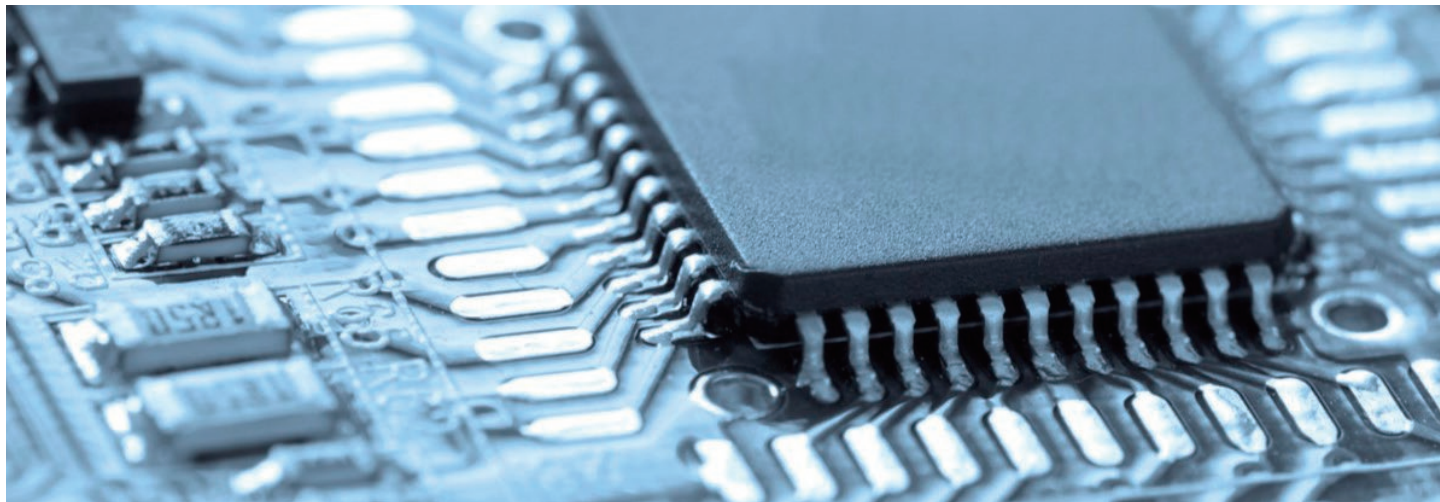
RH850/C1M-A2	32 位嵌入式微控制器，内嵌旋变解码器和电机控制 IP
RAA270000	电源管理 IC (PMIC)
R2A25110	栅极驱动器 IC
RJQ7031/RJU7032	IGBT 和 FRD
RV1S2752Q	光耦合器

■ 框图和参考板



全面的汽车解决方案

产品组合



微控制器

- 16/32 位MCU (RL78 和 RH850)
- 功能安全
- 信息安全
- 汽车开放系统架构 (AUTOSAR)

系统芯片解决方案

- R-Car 64 位SoC系列
- 软件支持
- R-Car 联盟

模拟与电源产品

- 低功耗蓝牙 (BLE)
- 触觉反馈驱动器
- LED 驱动器
- 时钟和计时解决方案
- 传感器解决方案
- 电源管理 IC (PMIC)
- 电池管理 IC (BMIC)
- 视频信号处理 (VSP)
- 无线充电 IC
- 汽车高清链接 (AHL)
- 栅极驱动器单元 (GDU)
- 功率 MOSFET
- IGBT
- 智能功率器件 (IPD)

促进灵活性 微控制器



针对应用范围迅速扩大的用户需求，瑞萨电子提供具有卓越的可扩展性的微控制器产品，同时便于客户充分利用现有资源。Renesas MCU 提供多种内存和封装选择，速度快、可靠性高、成本低、环保性能好。Renesas MCU 结合了可集成大容量闪存的最新处理技术，可用于多种应用，满足汽车行业的高质量、高可靠性标准。



■ 32 位高性能 MCU

- 涵盖所有车载应用范围
- 多核心技术
- 硬件和软件的可扩展性
- 高性能、低功耗
- 嵌入式信息安全特性
- 可保证高温运行
- AUTOSAR 支持
- 功能安全支持



■ 16 位超低功耗 MCU

- 涵盖所有车载执行器/传感器应用
- 多种封装选择和可扩展性内存
- 行业最低的消耗电流
- 保证高温运行
- 硬件安全特性
- 内置多种功能，降低系统成本和体积

瑞萨电子功能与信息安全支持计划 简化设计的复杂性



功能安全

作为汽车半导体业务全球领先份额的持有者，瑞萨与世界各地的客户一起，一直在研究最先进的功能安全技术。我们一直在参与ISO工作组ISO 26262和其他标准化活动，以领导全球功能安全技术的发展。我们借助从这些活动中获得的丰富经验的核心竞争力以及众多客户所认可的可靠往绩，提出了针对客户系统进行优化并且可以轻松满足功能安全要求的新系统解决方案。

ISO 26262是汽车行业的电气/电子系统的功能安全相关标准。瑞萨致力于遵守这一标准，根据ISO 26262开发用于安全相关应用的MCU、SoC、模拟和电源产品，从而达到汽车安全要求的完整性等级ASIL A至D。

瑞萨电子功能安全产品得到了行业客户和合作伙伴的广泛认可。我们提供的可靠 SEooC（独立安全单元）解决方案，可满足诸如安全相关的电机控制或高级自动驾驶应用之类的广泛应用。

瑞萨为硬件和软件产品的开发制定了内部开发流程，以符合ISO 26262:2011标准。自2020年1月起，瑞萨将内部开发流程修订为ISO 26262:2018版，以根据最新版本的标准要求进行产品开发。

以客户为中心和及时市场投放是瑞萨成功的关键因素，为了使您能更轻松地实施功能安全解决方案，瑞萨为MCU和SoC提供“汽车安全支持计划”。它包括，除了ISO 26262工作产品，一个复杂的FMEDA（故障模式，影响和诊断分析）工具，名为“CAR”（可定制的分析报告，<https://www.renesas.com/products/automotive/car-tool.html>），功能安全工作产品的技术支持，这些解释会议和多功能的软件解决方案，如软件测试库，是根据ISO 26262开发的。

信息安全

在互联、自动、共享和服务、电气化（CASE）的大趋势下，汽车行业正在发生转变；在过去的五年中，车辆安全的重要性有了新的含义。瑞萨电子利用高级功能及信息安全方面的专业知识，通过行业参与和网络安全技术开发来构建强大的安全文化。瑞萨电子是IEC62443、ISO/SAE 21434和SAEJ3101等国家和国际安全标准的重要成员。瑞萨电子将这些作为瑞萨安全设计周期（SDL）的基础，以在整个产品周期中促进最佳实践。对于这项特定技术，瑞萨电子在提供ECU内根本安全信赖的过程中起了关键的作用。瑞萨电子通过硬件安全模块（HSM）、密码加速器和安全软件的创新产品组合，提供安全解决方案以满足跨产品领域的客户需求。此外，瑞萨电子致力于提供最前沿的网络安全特性，如加密算法、防范侧信道攻击和解决数据延迟等；我们在持续地关注市场，以确保我们的IP将满足或超出当前行业需求，同时通过我们下一代的SoC和MCU来宏观的预测未来的网络安全需求。



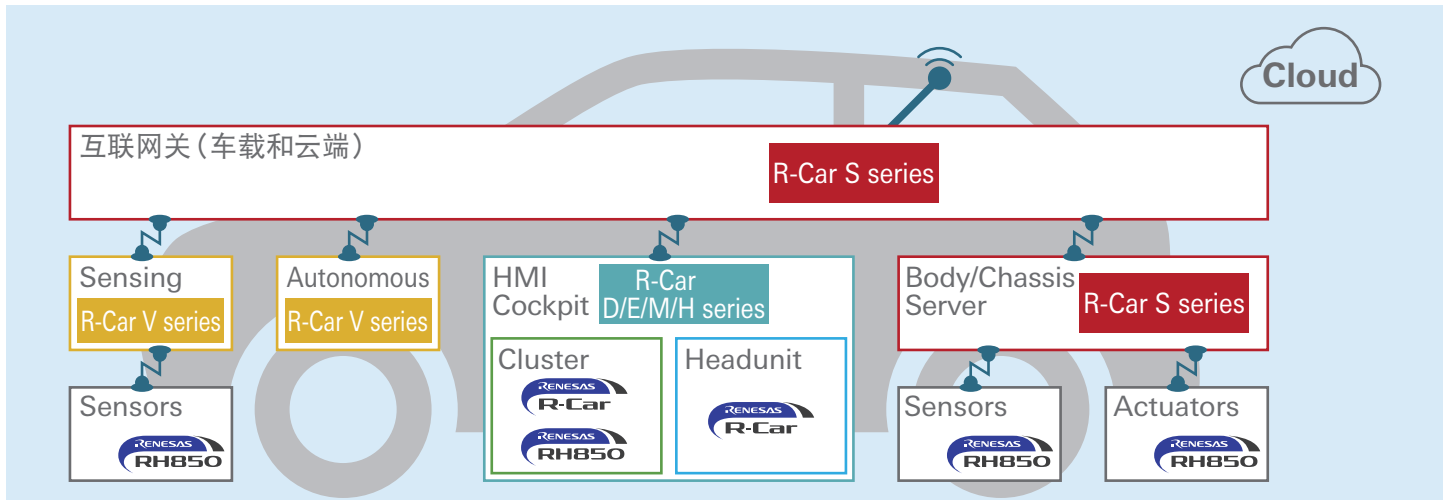
计算能力满足视觉性能

R-CAR 系统芯片解决方案



瑞萨电子的系统芯片 (SoC) 系列——R-Car 是专为高级驾驶辅助系统 (ADAS)、自动驾驶 (AD)、汽车信息系统和互联网关而设计的。瑞萨电子提供从云端服务到传感和车辆控制的端到端整体解决方案，为自动驾驶社会做出贡献。

未来汽车架构中的 R-Car



R-Car 主要特征

- ✓ 从第 3 代到第 4 代的可扩展产品系列
- ✓ 主要车载功能的通用硬件架构
- ✓ 功能安全支持 (ISO26262)
- ✓ 车载外设功能 (如 CAN-FD、FlexRay) 与实时核心的集成
- ✓ 具有专用硬件引擎和可扩展性能的高级功能支持

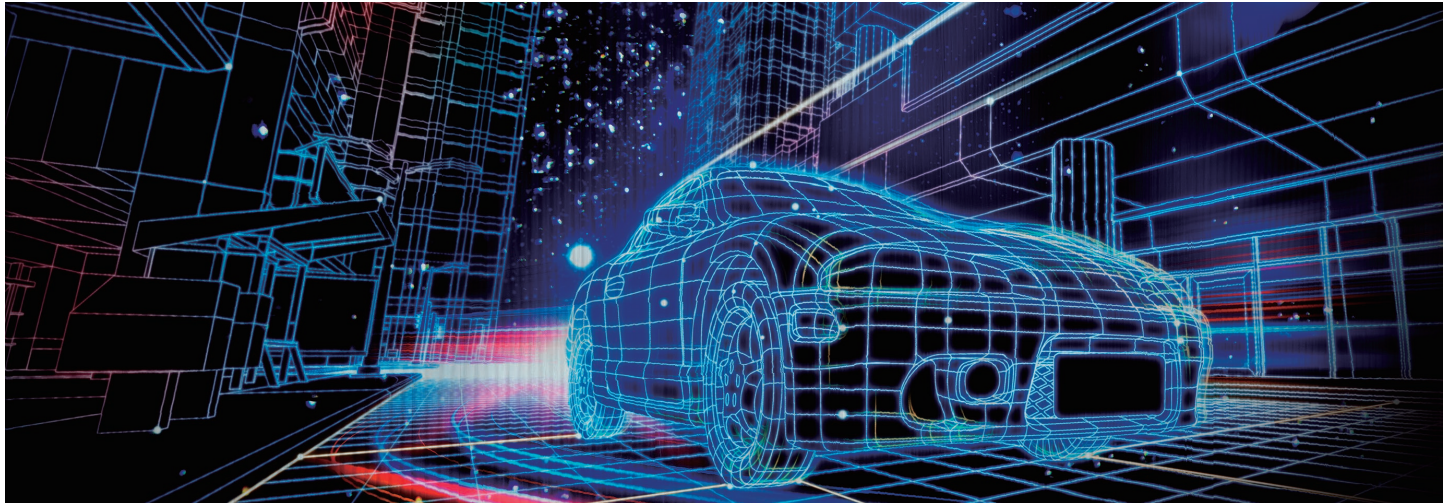
优势

- ✓ 实现对 ADAS/AD、GW、Cockpit/IVI 和仪表应用的高覆盖
- ✓ R-Car 系列中以及各代之间的客户资源的高度可再用性
- ✓ 为客户系统提供 ASIL B~D 支持
- ✓ 降低 BOM 成本
- ✓ CNN 和图像识别引擎的结合，实现先进的计算机视觉处理

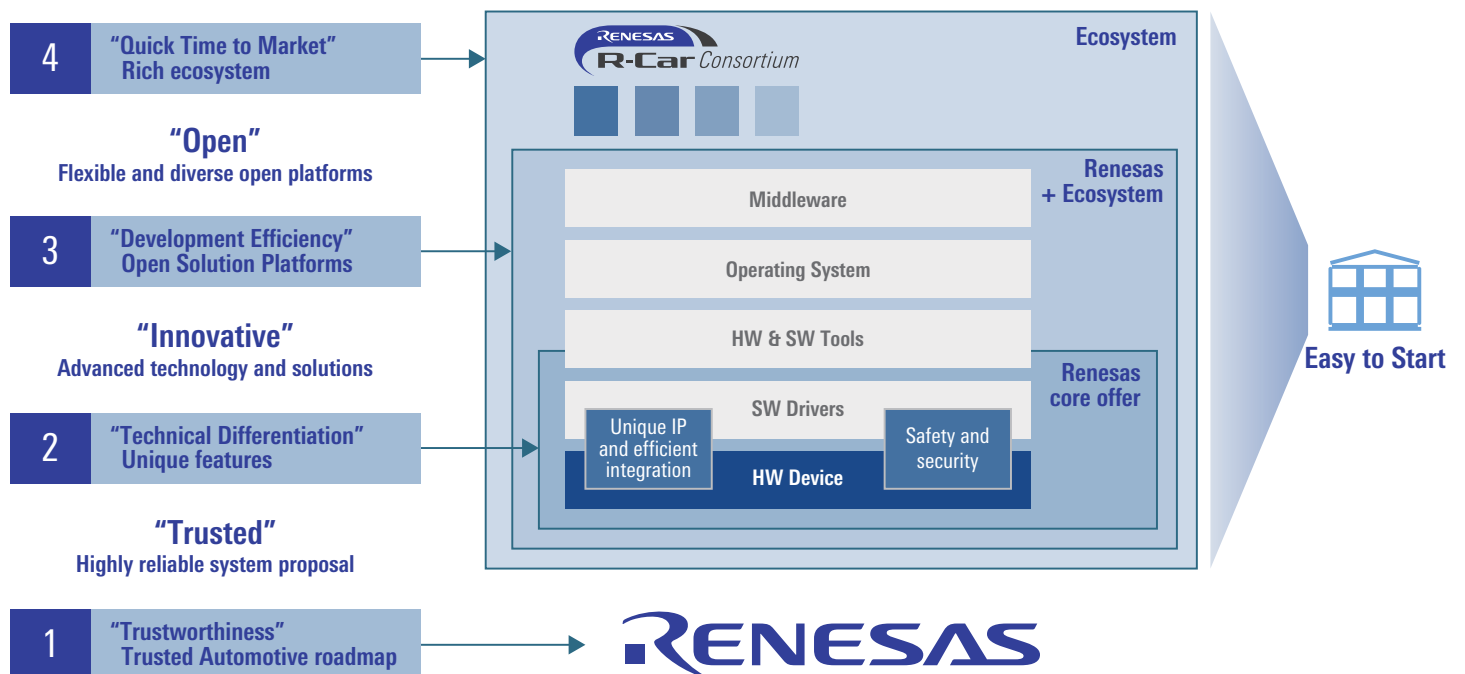


通过生态系统减少发展负荷

R-CAR 联盟



R-Car联盟将系统集成商，中间件/应用程序开发人员以及操作系统和工具供应商聚集在一起，为互联汽车及ADAS市场开发解决方案。凭借瑞萨电子提供的技术先进和高可靠性的 SoC，以及端到端的开发支持，客户可以获得满足其需求的最佳解决方案。联盟成员将获得评估板和软件，以帮助共同开发先进的联网汽车和 ADAS 解决方案。



R-Car 联盟: <https://www.renesaspartners.com/>

提供易于使用、易于启动的开发环境

RCAR 市场

R-Car 在线市场平台

瑞萨电子推出了在线市场平台，该平台提供一站式解决方案的资源，有助于加速未来移动市场的技术创新。开发者可以直接从市场平台上下载针对瑞萨 R-Car 汽车系统芯片 (SoC) 设计的各种解决方案。还可以使用市场平台作为门户网站，从 R-Car 联盟的合作伙伴那里获得参考评估软件，或直接联系合作伙伴公司，以便及时提供符合客户需求的支持。通过市场平台，开发者可以快速轻松地访问 R-Car 的评估软件、文档（例如硬件手册、技术更新、应用说明）以及基本软件（例如 Linux 和 Android 板级支持包 (BSP)）。

积极合作伙伴



市场平台新闻稿

2021积极合作伙伴



R-Car 解决方案匹配系统

标准化软件框架

AUTOSAR 支持



AUTOSAR 是汽车制造商、供应商以及其他来自电子、半导体和软件行业的公司的全球性发展战略合作关系，其目标是电子控制单元 (ECU) 的软件架构标准化。

作为 AUTOSAR 合作伙伴的高级会员，瑞萨电子深入参与标准化活动，从而开发并发布了针对 RH850 和 R-Car 产品系列进行了优化的 MCAL（微控制器抽象层）软件。

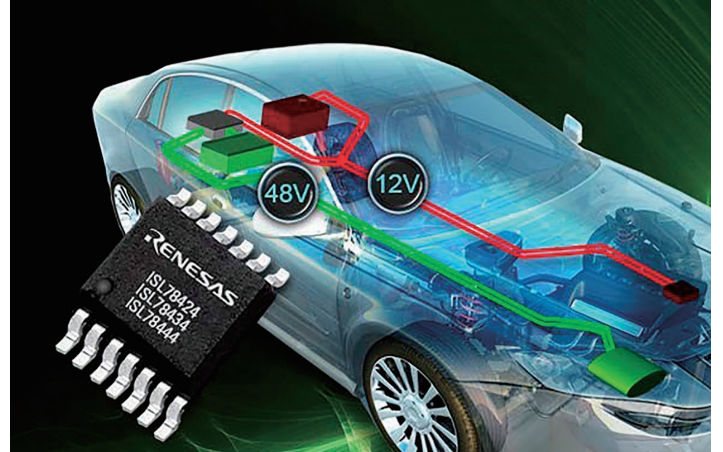
瑞萨 MCU 和 SoC 的 AUTOSAR 基础软件层封装主要由第三方合作伙伴提供。

整合带来的新能力

模拟与电源产品

瑞萨电子通过与Intersil、IDT 和 Dialog 的整合, 成为拥有领先的嵌入式解决方案和模拟混合信号产品的公司, 在帮助客户顺利开发汽车领域的创新应用方面具有独特优势。

我们的综合产品组合将有助于加速您的开发并实现个性化, 同时为您的应用带来可预见性。



模拟与电源产品系列

丰富的模拟和电源产品以涵盖不断增长的应用领域

		Application Domains					
		ADAS	Cockpit	E/E Architecture	Powertrain	xEV	Chassis & Body
RENESAS	Power Management IC (PMIC)						
	Configurable Mixed-Signal IC (CMIC)						
		LED backlight driver					
		Haptics driver				Connectivity (BLE)	
		Video Signal Processor				Battery Management IC	
		Analog HD Link					
		Timing IC			Sensor Conditioner		
		LiDAR	Wireless Charging			Position Sensor	
		RADAR				Gate Driver	
						IGBT	
						MOSFET	
Intelligent Power Device							

整合带来的新能力

模拟与电源产品

时钟和计时解决方案

瑞萨电子提供业界最广泛、最深入的半导体计时产品组合。除了我们的缓冲器和时钟合成器产品的广泛选择外，我们还提供先进的系统计时解决方案，以解决几乎在任何应用中的计时挑战。

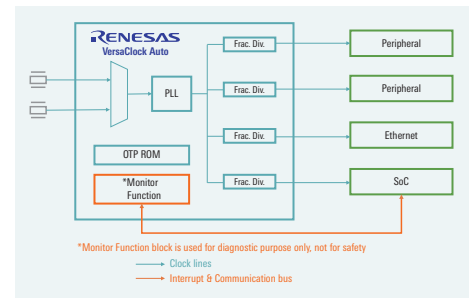
特点

- 最低相位噪声和最高性能 <math><500\text{fs}</math> 以及 5P49V60A 的 PCIe Gen5 时钟
- 行业最广泛、最深入的产品组合
- 在模拟和数字计时方面经验丰富
- 高级计时技术
- 为多样化的计时要求提供灵活性 (5P49V60A 支持任何频率)

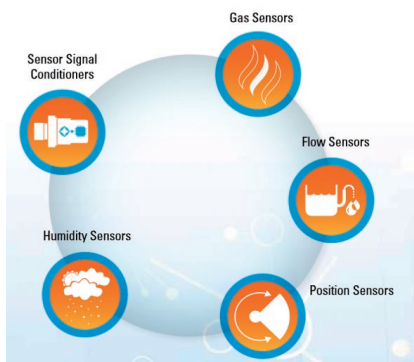
优势

- 广泛的在线工具库
- 深度知识库/常见问题解答
- 免费的时钟树设计和审查服务
- 专家技术支持

VersaClock Auto应用框图



传感器解决方案



瑞萨电子拥有20多年的行业经验，是传感器技术领域的引领者，能够帮助客户设计和构建一流的传感器解决方案。随着我们的传感器技术的扩展，瑞萨电子将创建独特的差异化传感器解决方案。

具有“单次”校准的汽车解决方案

瑞萨电子的汽车传感器信号调节IC是易于使用的集成节能产品。我们的单次运行校准通过在不影响精度的情况下缩短测试时间来降低成本，从而实现经济高效、精确的传感系统设计。此外，这些单次校准的解决方案性能一流，具有高度集成的操作并支持ISO26262、汽车EMC以及可靠性。

电感式位置传感器

电感式位置传感器是拥有广泛客户群及多种应用的产品。该系统不使用磁体。电感式传感器对环境污染物具有鲁棒性，并且散杂磁场免疫。

特点

- 具有正弦/余弦输出的差分输出信号的非接触式位置传感器
- 符合汽车标准的 AECQ100 0 级，温度范围为 -40°C 至 $+160^{\circ}\text{C}$
- ISO26262 支持可达 ASIL C 要求
- 最大旋转速度可达 600,000 rpm
- 完全不受散杂磁场影响

优势

- 比旋转变压器更薄、更轻、更具成本效益，具有更高的精度和分辨率
- 允许通轴和侧轴传感器设计
- 通过将传感器扇区与电机的极对数相匹配来实现更高的精度

应用实例

- 电动助力转向(EPS) - BLDC
- 牵引电机
- xSG - 皮带传动式或集成式起动机
- 电动驻车制动器
- 油泵电机

整合带来的新能力

模拟与电源产品

电源管理 IC

瑞萨电源管理 IC 是专为瑞萨 MCU 和 SoC 设计的互补电源解决方案。优化的性能有助于降低系统 BOM 成本、减小 PCB 面积以及缩短系统设计的开发周期。

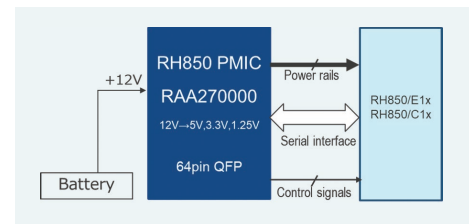
■ 特点

- 用于瑞萨 MCU 和 SoC 的理想电源解决方案。(例如 RH850/E1x/C1x/P1x、R-Car Gen3, Gen4)
- 针对 ASIL 应用的集成故障诊断和监控功能

■ 优势

- 优化的规格有助于降低系统 BOM 成本和减小 PCB 面积
- 通过紧密结合的 MCU/SoC 和 PMIC 解决方案提供优化的开发周期

■ 连接到 RH850/E1x/C1x 的应用示例



电池管理 IC

电池管理 IC 具有最佳电压测量精度 (初始精度 $< \pm 2.0\text{mV}$) 和长期漂移 (使用 15 年后, $< \pm 6\text{mV}@6\sigma$)。ASIL D 电池管理系统(BMS)设计解决方案可与 RH850/P1M 结合使用。

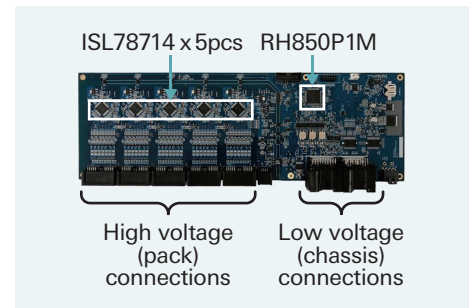
■ 特点

- 同类领先的机载精度
 - * $\pm 2.5\text{mV} \pm 3\sigma$ 焊后处理
- 支持 ISO26262 ASIL D
- $\pm 5\text{V}$ 电池输入测量范围
 - * 用于燃料电池和母排
- 低功耗、高安全性的菊花链
 - * 电容器或变压器耦合
- 系统级软件驱动/支持
 - * ASIL D 复杂设备驱动程序

■ 优势

- 采用 ISL78714(BMIC) 和 RH850/P1M(MCU) 的 BMS 参考设计
 - * 可用的复杂软件驱动程序
 - * 缓解研发工作的负担
- 最低 BOM 成本
- 出色的热插拔性能
- 最佳的长期漂移测量精度
- 同时平衡所有电池

■ BMS 参考设计



视频信号处理 (VSP)

瑞萨电子 VSP 产品包括基本的模拟视频解码器和高级 LCD 控制器。针对汽车视频和显示应用进行了优化, 提供一流的视频质量、系统稳定性和灵活性。

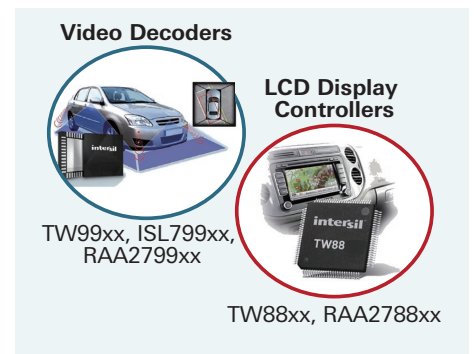
■ 特点

- 184通道模拟视频解码器
 - * 支持 BT.656 或 MIPI-CSI2 输出
 - * 内置诊断程序 (短路检测)
- 高度集成的 LCD 控制器
 - * 支持数字和模拟输入, 最高可达 1080p/60
 - * 具有冻结和损坏图像检测功能的集成图像诊断
 - * 驱动大多数汽车的 LCD 面板
 - * 基于硬件的快速启动 ($< 500\text{ms}$)

■ 优势

- 视频解码器以低功耗提供出色的视频质量
- LCD 控制器为汽车显示系统增加了多功能性和可靠性
 - * 任意的横向或纵向视频缩放, 分辨率高达全高清 1080p
 - * 灵活的 I/O: MIPI-CSI2、LVDS、TTL、模拟

■ VSP 产品类别



整合带来的新能力

模拟与电源产品

无线充电 IC

兼容 Qi 的汽车无线充电 IC 提供了与传统插电式充电相媲美的充电速度

■ 特点

- 行业首创、基于 ARM® Cortex®-M0 的灵活 SoC 架构
- 行业领先的效率
 - ✓ >75% 端到端
 - ✓ 与有线一样快
 - ✓ 低运行产热
- 极低 EMI
- 经过验证的独特硬件/算法执行

■ 优势

- 支持最大20W的无线充电解决方案, 显著减少充电时间
- 设计支持:
 - ✓ 参考设计套件可实现快速原型设计, 加快上市时间
 - ✓ 广泛的文档库



汽车高清链接 (AHL)

汽车高清链接(AHL)是一种新型的视频传输技术,可降低从摄像头到 ECU 的高分辨率视频的传输成本。针对停车辅助应用进行了优化。

■ 特点

- 高清视频传输链路
 - *RAA279971 AHL 视频编码器
 - *RAA279972 AHL 1ch 视频解码器
- 无延迟
- 独立的控制通道
 - *在没有活动视频的情况下运行
- 强大的抗干扰能力
- 支持非标准分辨率
- 传输距离最远可达 30 米

■ 优势

- 使用低成本的电缆 (UTP) 和连接器来降低高清摄像头系统成本
- 以高清摄像头的分辨率重新使用现有的 NTSC 摄像头电缆基础设施
- 从内置双向控制通道的 ECU 处初始化摄像头(I2C)



栅极驱动单元 (GDU)

瑞萨GDU是为xEV逆变器设计的产品。该性能已被瑞萨参考板证明,它有助于减少BOM成本和工程开发工作量。

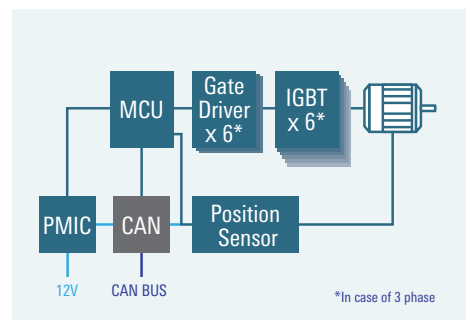
■ 特点

- 低 Ron (最大 1 欧姆), 带 2.5k Vrms 隔离的 IGBT 门驱动器
- 内置模拟 I/F, 可以帮助监测二次侧 (IGBT侧) 的运行状况。

■ 优势

- 提供具有成本效益的解决方案 (预计 BOM 成本降低 20%)
- 有助于减少工程开发工作量

■ 解决方案示例 使用 48V GDU 的逆变器参考设计



整合带来的新能力

模拟与电源产品

汽车传感器信号调节器(SSC)

瑞萨电子的同类最佳汽车传感器信号调节(SSC) IC 经过优化后,可承受恶劣的汽车环境,并且仅需要极低电源电流供应以维持低功耗(这对 PHEV、BEV 和 FCEV 汽车至关重要),同时提供出色的 EMC 和 ESD 保护以确保安全性和可靠性。

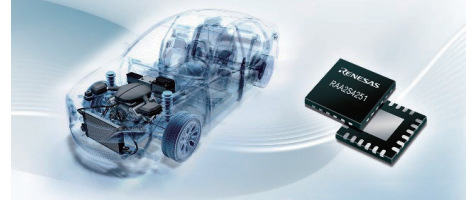
■ 特点

- 能够测量电阻式电桥传感器信号
- 使用外部二极管/PTC/TCR或内部(PTAT)传感器进行温度测量
- 可覆盖整个温度范围内(-40°C 至 150°C)的大传感器跨度和高精度
- 过电压和反极性保护、强大的 EMC 性能和多种的诊断功能
- 输出信号为比率计模拟或数字 SENT

■ 优势

- 灵活采用电桥式传感器技术,提供偏移补偿和高模拟增益
- 一流的信号处理技术以提供高准确率和增强的输出信号
- 使用数字校准在大规模生产过程中最小化 EOL(下线)生产成本
- 以最少的外部组件来设计具有同类最佳外形尺寸的传感器模块

Renesas' Highly Accurate, Cost-Effective Pressure Sensing Solution for Automotive



GreenPAK™ 可配置混合信号 IC(CMIC)

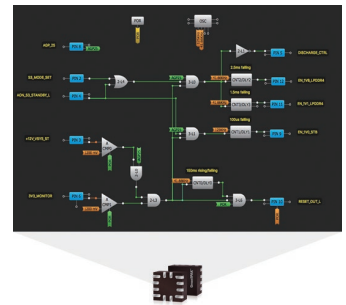
可配置的解决方案能够实现灵活的设计,同时可减少BOM数量、成本及采购问题

■ 特点

- 具有成本效益的 NVM 可编程 IC 包含数字和模拟资源,可实现 100 多种不同的功能
- 利用 GreenPAK 设计软件/开发套件,快速对应不断变化的设计要求并提高设计和原型验证阶段的效率

■ 优势

- 降低解决方案PCB板子尺寸、成本、功耗
- 大大减少可靠性问题
- 内部资源灵活可配置性适应各种不同应用场景



BLUETOOTH LE(BLE)

用于无线传感器应用的超低功耗、超紧凑型的 BLUETOOTH LE IC

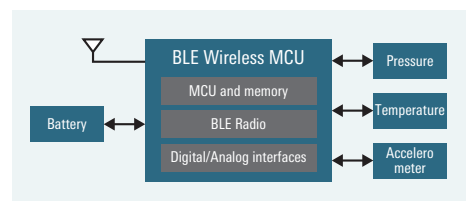
■ 特点

- 最低功耗
- 双向通信
- 无需专用控制单元

■ 优势

- 双层PCB的低制造成本
- 最小 BOM
- 提供空间优化的 PCB 跟踪天线参考设计

■ 应用实例



整合带来的新能力

模拟与电源产品

触觉驱动器

使用 ERM (偏心转子马达) 和 LRA (线性谐振传动器) 应用的用于振动和点击的低功率、宽带宽的触觉驱动器

■ 特点

- 车内的动态显示控制面板利用触觉向驾驶员提供即时反馈——给出触觉反馈
- 提供多种反馈状态——不只是简单的点击
- 应用: 替换按键、旋转编码、方向盘指尖反馈等

■ 优势

- 比竞争对手低 80% 的空载电流
- AEC-Q100 2级, 3x3mm WFOFN 封装



LED 背光驱动器

先进的技术解决方案使局部调光、高对比度、高质量的大型显示得以实现

■ 特点

- 32个通道
- 集成电流灌电流 MOSFET
- 在广泛的 LED 应用中具有灵活、准确的外部电流感应电阻
- 全面的保护功能

■ 优势

- 获得专利的 BroadLED™ 自适应开关技术
- 减少了驱动器的耗散功率
- 在 LED 短路时以最小的温升保持运行
- 支持使用成本较低、松散组合的 LED 阵列以降低 BOM 成本
- AnyMode™ 技术减少视频运动的模糊现象
- 13 位 PWM 调光和 11 位模拟调光提高动态范围



整合带来的新能力

模拟与电源产品

瑞萨电子提供广泛的大功率 MOSFET 产品阵容, 涵盖多种电压和电流额定值以及不同的封装类型, 使客户能够建造各种类型的电气设备, 以便选择最佳的设备来满足其特定的应用。我们还提供裸片 IGBT 产品, 使客户能够实现与其设计的模块以及 IPD (智能功率器件) 的理想匹配。

功率 MOSFET

专注于性能驱动的应用, 以推动系统创新。(高效率、小型化、稳健的设计)

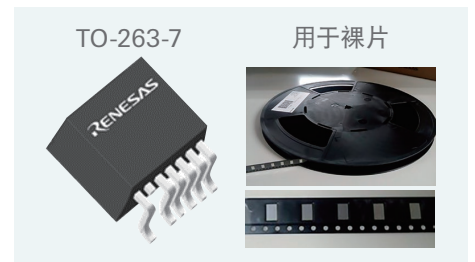
■ 特点

- 具有超结合技术结构及低Ron的产品
- 适用于 12V/48V 电池应用的广泛产品阵容
- 优良品质
- 可定制裸片, 支持焊盘布局和装运形式

■ 优势

- 效率高, 出色的Ron及开关性能
- 通过从产品阵容和裸片支持选项中选择优化的封装来缩小尺寸
- 具有高承受力和传感选项的稳健设计

■ 低 Ron 封装&卷带包装



IGBT

瑞萨电子提供裸片 IGBT 产品, 使客户能够实现与其设计的系统和模块的理想匹配。

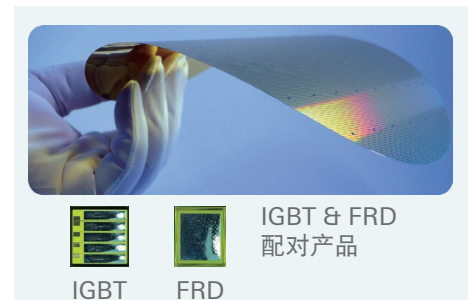
■ 特点

- 用于 HEV/PHV/EV 的高性能、高质量 IGBT 裸片
- 通过低 $V_{ce(sat)}$ 和快速开关, 实现 WW 顶级水平的性能
- 电压额定值范围: 650V — 1200V
- 电流和温度感测 (可选)

■ 优势

- 功耗低, 因此高效率, 发热量小
- 顶部多种金属图层可选
- 可定制的多项测试选项和测试规格

■ 薄晶片技术



智能功率器件(IPD)

替换机械继电器, 以延长使用寿命、减小尺寸、减轻重量并扩展功能。

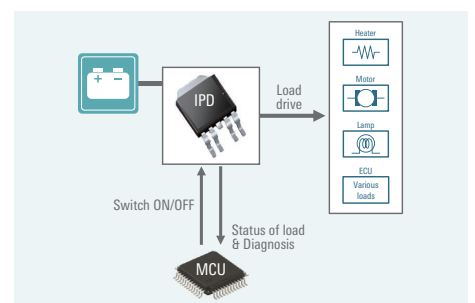
■ 特点

- 采用单一封装的经过验证的 MOSFET 和控制芯片技术
- 低导通电阻和宽 SOA
- 短路、过电流和过温的自保护功能
- 自诊断和监测功能
- 最大操作温度高
- 符合 AEC-Q100 标准和 RoHS 标准

■ 优势

- 可替换机械式继电器以提供更好的使用寿命、尺寸、重量和功能
- 可切换超过 30A 的大电流
- 通过 MCU 的轻松控制来降低功耗
- 通过集成智能保护来提高系统可靠性
- 高效驱动电阻、感性或容性负载

■ 解决方案示例 IPD 输出电源, 保护自身和负载



Notice

1. Descriptions of circuits, software and other related information in this document are provided only to illustrate the operation of semiconductor products and application examples. You are fully responsible for the incorporation or any other use of the circuits, software, and information in the design of your product or system. Renesas Electronics disclaims any and all liability for any losses and damages incurred by you or third parties arising from the use of these circuits, software, or information.
 2. Renesas Electronics hereby expressly disclaims any warranties against and liability for infringement or any other claims involving patents, copyrights, or other intellectual property rights of third parties, by or arising from the use of Renesas Electronics products or technical information described in this document, including but not limited to, the product data, drawings, charts, programs, algorithms, and application examples.
 3. No license, express, implied or otherwise, is granted hereby under any patents, copyrights or other intellectual property rights of Renesas Electronics or others.
 4. You shall be responsible for determining what licenses are required from any third parties, and obtaining such licenses for the lawful import, export, manufacture, sales, utilization, distribution or other disposal of any products incorporating Renesas Electronics products, if required.
 5. You shall not alter, modify, copy, or reverse engineer any Renesas Electronics product, whether in whole or in part. Renesas Electronics disclaims any and all liability for any losses or damages incurred by you or third parties arising from such alteration, modification, copying or reverse engineering.
 6. Renesas Electronics products are classified according to the following two quality grades: "Standard" and "High Quality". The intended applications for each Renesas Electronics product depends on the product's quality grade, as indicated below.
 "Standard": Computers; office equipment; communications equipment; test and measurement equipment; audio and visual equipment; home electronic appliances; machine tools; personal electronic equipment; industrial robots; etc.
 "High Quality": Transportation equipment (automobiles, trains, ships, etc.); traffic control (traffic lights); large-scale communication equipment; key financial terminal systems; safety control equipment; etc.
 Unless expressly designated as a high reliability product or a product for harsh environments in a Renesas Electronics data sheet or other Renesas Electronics document, Renesas Electronics products are not intended or authorized for use in products or systems that may pose a direct threat to human life or bodily injury (artificial life support devices or systems; surgical implantations; etc.), or may cause serious property damage (space system; undersea repeaters; nuclear power control systems; aircraft control systems; key plant systems; military equipment; etc.). Renesas Electronics disclaims any and all liability for any damages or losses incurred by you or any third parties arising from the use of any Renesas Electronics product that is inconsistent with any Renesas Electronics data sheet, user's manual or other Renesas Electronics document.
 7. No semiconductor product is absolutely secure. Notwithstanding any security measures or features that may be implemented in Renesas Electronics hardware or software products, Renesas Electronics shall have absolutely no liability arising out of any vulnerability or security breach, including but not limited to any unauthorized access to or use of a Renesas Electronics product or a system that uses a Renesas Electronics product. RENESAS ELECTRONICS DOES NOT WARRANT OR GUARANTEE THAT RENESAS ELECTRONICS PRODUCTS, OR ANY SYSTEMS CREATED USING RENESAS ELECTRONICS PRODUCTS WILL BE INVULNERABLE OR FREE FROM CORRUPTION, ATTACK, VIRUSES, INTERFERENCE, HACKING, DATA LOSS OR THEFT, OR OTHER SECURITY INTRUSION ("Vulnerability Issues"). RENESAS ELECTRONICS DISCLAIMS ANY AND ALL RESPONSIBILITY OR LIABILITY ARISING FROM OR RELATED TO ANY VULNERABILITY ISSUES. FURTHERMORE, TO THE EXTENT PERMITTED BY APPLICABLE LAW, RENESAS ELECTRONICS DISCLAIMS ANY AND ALL WARRANTIES, EXPRESS OR IMPLIED, WITH RESPECT TO THIS DOCUMENT AND ANY RELATED OR ACCOMPANYING SOFTWARE OR HARDWARE, INCLUDING BUT NOT LIMITED TO THE IMPLIED WARRANTIES OF MERCHANTABILITY, OR FITNESS FOR A PARTICULAR PURPOSE.
 8. When using Renesas Electronics products, refer to the latest product information (data sheets, user's manuals, application notes, "General Notes for Handling and Using Semiconductor Devices" in the reliability handbook, etc.), and ensure that usage conditions are within the ranges specified by Renesas Electronics with respect to maximum ratings, operating power supply voltage range, heat dissipation characteristics, installation, etc. Renesas Electronics disclaims any and all liability for any malfunctions, failure or accident arising out of the use of Renesas Electronics products outside of such specified ranges.
 9. Although Renesas Electronics endeavors to improve the quality and reliability of Renesas Electronics products, semiconductor products have specific characteristics, such as the occurrence of failure at a certain rate and malfunctions under certain use conditions. Unless designated as a high reliability product or a product for harsh environments in a Renesas Electronics data sheet or other Renesas Electronics document, Renesas Electronics products are not subject to radiation resistance design. You are responsible for implementing safety measures to guard against the possibility of bodily injury, injury or damage caused by fire, and/or danger to the public in the event of a failure or malfunction of Renesas Electronics products, such as safety design for hardware and software, including but not limited to redundancy, fire control and malfunction prevention, appropriate treatment for aging degradation or any other appropriate measures. Because the evaluation of microcomputer software alone is very difficult and impractical, you are responsible for evaluating the safety of the final products or systems manufactured by you.
 10. Please contact a Renesas Electronics sales office for details as to environmental matters such as the environmental compatibility of each Renesas Electronics product. You are responsible for carefully and sufficiently investigating applicable laws and regulations that regulate the inclusion or use of controlled substances, including without limitation, the EU RoHS Directive, and using Renesas Electronics products in compliance with all these applicable laws and regulations. Renesas Electronics disclaims any and all liability for damages or losses occurring as a result of your noncompliance with applicable laws and regulations.
 11. Renesas Electronics products and technologies shall not be used for or incorporated into any products or systems whose manufacture, use, or sale is prohibited under any applicable domestic or foreign laws or regulations. You shall comply with any applicable export control laws and regulations promulgated and administered by the governments of any countries asserting jurisdiction over the parties or transactions.
 12. It is the responsibility of the buyer or distributor of Renesas Electronics products, or any other party who distributes, disposes of, or otherwise sells or transfers the product to a third party, to notify such third party in advance of the contents and conditions set forth in this document.
 13. This document shall not be reprinted, reproduced or duplicated in any form, in whole or in part, without prior written consent of Renesas Electronics.
 14. Please contact a Renesas Electronics sales office if you have any questions regarding the information contained in this document or Renesas Electronics products.
- (Note 1) "Renesas Electronics" as used in this document means Renesas Electronics Corporation and also includes its directly or indirectly controlled subsidiaries.
 (Note 2) "Renesas Electronics product(s)" means any product developed or manufactured by or for Renesas Electronics.

(Rev.5.0-1 October 2020)

SALES OFFICES

Refer to "http://www.renesas.com/" for the latest and detailed information.

Renesas Electronics Corporation
 TOYOSU FORESIA, 3-2-24 Toyosu, Koto-ku, Tokyo 135-0061, Japan

Renesas Electronics America Inc. Milpitas Campus
 1001 Murphy Ranch Road, Milpitas, CA 95035, U.S.A.
 Tel: +1-408-432-8888, Fax: +1-408-434-5351

Renesas Electronics America Inc. San Jose Campus
 6024 Silver Creek Valley Road, San Jose, CA 95138, USA
 Tel: +1-408-284-8200, Fax: +1-408-284-2775

Renesas Electronics Canada Limited
 603 March Road, Ottawa, ON K2K 2M5, Canada
 Tel: +1-613-595-6300, Fax: +1-613-595-6329

Renesas Electronics Europe GmbH
 Arcadiastrasse 10, 40472 Düsseldorf, Germany
 Tel: +49-211-6503-0, Fax: +49-211-6503-1327

Renesas Electronics (China) Co., Ltd.
 Room 101-T01, Floor 1, Building 7, Yard No. 7, 8th Street, Shangdi, Haidian District, Beijing 100085, China
 Tel: +86-10-8235-1155, Fax: +86-10-8235-7679

Renesas Electronics (Shanghai) Co., Ltd.
 Unit 301, Tower A, Central Towers, 555 Langao Road, Putuo District, Shanghai 200333, China
 Tel: +86-21-2226-0888, Fax: +86-21-2226-0999

Renesas Electronics Hong Kong Limited
 Unit 3501-03, 35/F, One Kowloon, 1 Wang Yuen Street, Kowloon Bay, Hong Kong
 Tel: +852-2265-6688, Fax: +852-2886-9022

Renesas Electronics Taiwan Co., Ltd.
 13F, No. 363, Fu Shing North Road, Taipei 10543, Taiwan
 Tel: +886-2-8175-9600, Fax: +886-2-8175-9670

Renesas Electronics Singapore Pte. Ltd.
 80 Bendemeer Road, #06-02 Singapore 339949
 Tel: +65-6213-0200, Fax: +65-6213-0300

Renesas Electronics Malaysia Sdn.Bhd.
 Unit No 3A-1 Level 3A Tower 8 UOA Business Park, No 1 Jalan Pengaturcara U1/51A, Seksyen U1, 40150 Shah Alam, Selangor, Malaysia
 Tel: +60-3-5022-1288, Fax: +60-3-5022-1290

Renesas Electronics India Pvt. Ltd.
 Bagmane Tech Park, Municipal No. 66/1-4, Lakeview Block, Block B, Ground Floor, Krishnappa Garden, C V Raman Nagar, Bengaluru, Karnataka 560 093, India
 Tel: +91-80-67208700

Renesas Electronics Korea Co., Ltd.
 7F, Hae-seong 2nd building, 508, Teheran-ro, Gangnam-gu, Seoul, Korea 06178
 Tel: +82-2-558-3737, Fax: +82-2-558-5338