

## 永久磁石同期モータのセンサレスベクトル制御（4 モータ制御）

RX72T 実装編 Evaluation System for BLDC Motor 用

### 要旨

本アプリケーションノートは RX72T マイクロコントローラを使用し、永久磁石同期モータをベクトル制御で駆動するソフトウェア及びモータ制御開発支援ツール「Renesas Motor Workbench」の使用方法について説明することを目的としています。なお、本アプリケーションノート対象ソフトウェアにはスマート・コンフィグレータを使用しています。

本アプリケーションノート対象ソフトウェアはあくまで参考用途であり、弊社がこの動作を保証するものではありません。本アプリケーションノート対象ソフトウェアを使用する場合、適切な環境で十分な評価をしたうえで御使用ください。

### 動作確認デバイス

本アプリケーションノート対象ソフトウェアの動作確認は下記のデバイスで行っております。

- RX72T (R5F572TKCDFB)

### 対象ソフトウェア

本アプリケーションノート対象ソフトウェアを下記に示します。

- RX72T\_MRSSK2\_4SPM\_LESS\_FOC\_CSP\_RV100 (IDE : CS+)
- RX72T\_MRSSK2\_4SPM\_LESS\_FOC\_E2S\_RV100 (IDE : e<sup>2</sup>studio)  
Evaluation System For BLDC Motor & RX72T CPU カード向け RX72T センサレスベクトル制御ソフトウェア

### 参考資料

- RX72T グループ ユーザーズマニュアル ハードウェア編 (R01UH0803)
- 永久磁石同期モータのセンサレスベクトル制御 (アルゴリズム編) (R01AN3786)
- Renesas Motor Workbench ユーザーズマニュアル (R21UZ0004)
- Evaluation System for BLDC Motor ユーザーズマニュアル (R12UZ0062)
- スマート・コンフィグレータ ユーザーズマニュアル RX API リファレンス編 (R20UT4360)
- RX スマート・コンフィグレータ ユーザーガイド : CS+編 (R20AN0470)
- RX スマート・コンフィグレータ ユーザーガイド : e<sup>2</sup> studio 編 (R20AN0451)

## 目次

1. 概説 .....	4
1.1 開発環境 .....	4
2. システム概要 .....	5
2.1 ハードウェア構成 .....	6
2.1.1 ハードウェア全体構成 .....	6
2.1.2 モータ 1 ハードウェア構成 .....	7
2.1.3 モータ 2 ハードウェア構成 .....	8
2.1.4 モータ 3 ハードウェア構成 .....	9
2.1.5 モータ 4 ハードウェア構成 .....	10
2.2 ハードウェア仕様 .....	11
2.2.1 モータ 1 ハードウェア仕様 .....	11
2.2.2 モータ 2 ハードウェア仕様 .....	13
2.2.3 モータ 3 ハードウェア仕様 .....	15
2.2.4 モータ 4 ハードウェア仕様 .....	17
2.3 ソフトウェア構成 .....	19
2.3.1 ソフトウェア・ファイル構成 .....	19
2.3.2 スマート・コンフィグレータのファイル構成 .....	20
2.3.3 モジュール構成 .....	22
2.4 ソフトウェア仕様 .....	23
2.4.1 センサレスベクトル制御ソフトウェア基本仕様 .....	23
2.4.2 4 モータ制御の実現方法について .....	24
2.4.3 4 モータ制御の実装方法 .....	25
2.4.4 AD 変換構成 .....	27
3. 制御ソフトウェア説明 .....	28
3.1 制御内容 .....	28
3.1.1 モータ起動／停止 .....	28
3.1.2 A/D 変換 .....	28
3.1.3 変調 .....	29
3.1.4 状態遷移 .....	31
3.1.5 始動方法 .....	33
3.1.6 システム保護機能 .....	34
3.2 センサレスベクトル制御ソフトウェア関数仕様 .....	35
3.3 センサレスベクトル制御ソフトウェアマクロ定義 .....	40
3.4 制御フロー（フローチャート） .....	44
3.4.1 メイン処理 .....	44
3.4.2 50 [μs]周期割り込み処理 .....	45
3.4.3 500 [μs]周期割り込み処理 .....	46
3.4.4 過電流検出割り込み処理 .....	47
4. モータ制御開発支援ツール「Renesas Motor Workbench」 .....	48
4.1 概要 .....	48
4.2 Analyzer 機能用変数一覧 .....	49
4.3 Analyzer 機能操作例 .....	53
4.4 User Button 機能操作例 .....	55

---

5. 測定データ .....	57
5.1 駆動波形 .....	57
5.2 CPU 負荷 .....	60
5.3 ROM/RAM 使用量 .....	60
改訂記録 .....	61

## 1. 概説

本アプリケーションノートでは、RX72T マイクロコントローラを使用した永久磁石同期モータ (PMSM) <sup>注1</sup> のセンサレスベクトル制御ソフトウェアの実装方法及びモータ開発支援ツール「Renesas Motor Workbench」の使用方法について説明します。なお、このソフトウェアは「永久磁石同期モータのセンサレスベクトル制御（アルゴリズム編）」のアルゴリズムを使用しています。

【注】 1. 別称：ブラシレス DC モータ (BLDC)

### 1.1 開発環境

本アプリケーションノート対象ソフトウェアの開発環境を表 1-1、表 1-2 に示します。

表 1-1 ハードウェア開発環境

マイコン	評価ボード	モータ <sup>注4</sup>
RX72T (R5F572TKCDFB)	48V 5A BLDC 用インバータボード <sup>注1</sup> &RX72T CPU ボード <sup>注2</sup>	TG-55L <sup>注3</sup>

表 1-2 ソフトウェア開発環境

IDE バージョン	RX スマート・コンフィグレータ	ツールチェーンバージョン <sup>注5</sup>
CS+ : V8.04.00	バージョン 2.7.0	CC-RX : V3.02.00
e <sup>2</sup> studio : 2021-01	e <sup>2</sup> studio プラグイン版	

ご購入、技術サポートにつきましては、弊社営業及び特約店にお問い合わせください。

- 【注】 1. 48V 5A BLDC 用インバータボード (RTK0EM0000B10020BJ) は、ルネサスエレクトロニクス株式会社の製品です。  
48V 5A BLDC 用インバータボードは Evaluation System for BLDC Motor (RTK0EMX270S00020BJ) に同梱されています。
2. 本アプリケーションノートで使用した CPU ボードは評価用試作品で非売品です。
3. TG-55L は、ツカサ電工株式会社の製品です。  
ツカサ電工株式会社 (<http://www.tsukasa-d.co.jp/>)
4. Evaluation System for BLDC Motor ユーザーズマニュアル (R12UZ0062)  
第 2 章に記載しているインバータ仕様に対応したモータと接続することができます。  
同梱しているモータ以外を使用する場合は、モータの仕様を十分に確認した上でご使用ください。
5. プロジェクトで指定するツールチェーン (C コンパイラ) と同一のバージョンがインポート指定先に存在しない場合は、ツールチェーンが選択されない状態になり、エラーが発生します。プロジェクトの設定画面でツールチェーンの選択状態を確認してください  
選択方法は、FAQ 3000404 を参照してください。  
(<https://ja-support.renesas.com/knowledgeBase/18367361>)

## 2. システム概要

本システムの概要を以下に示します。

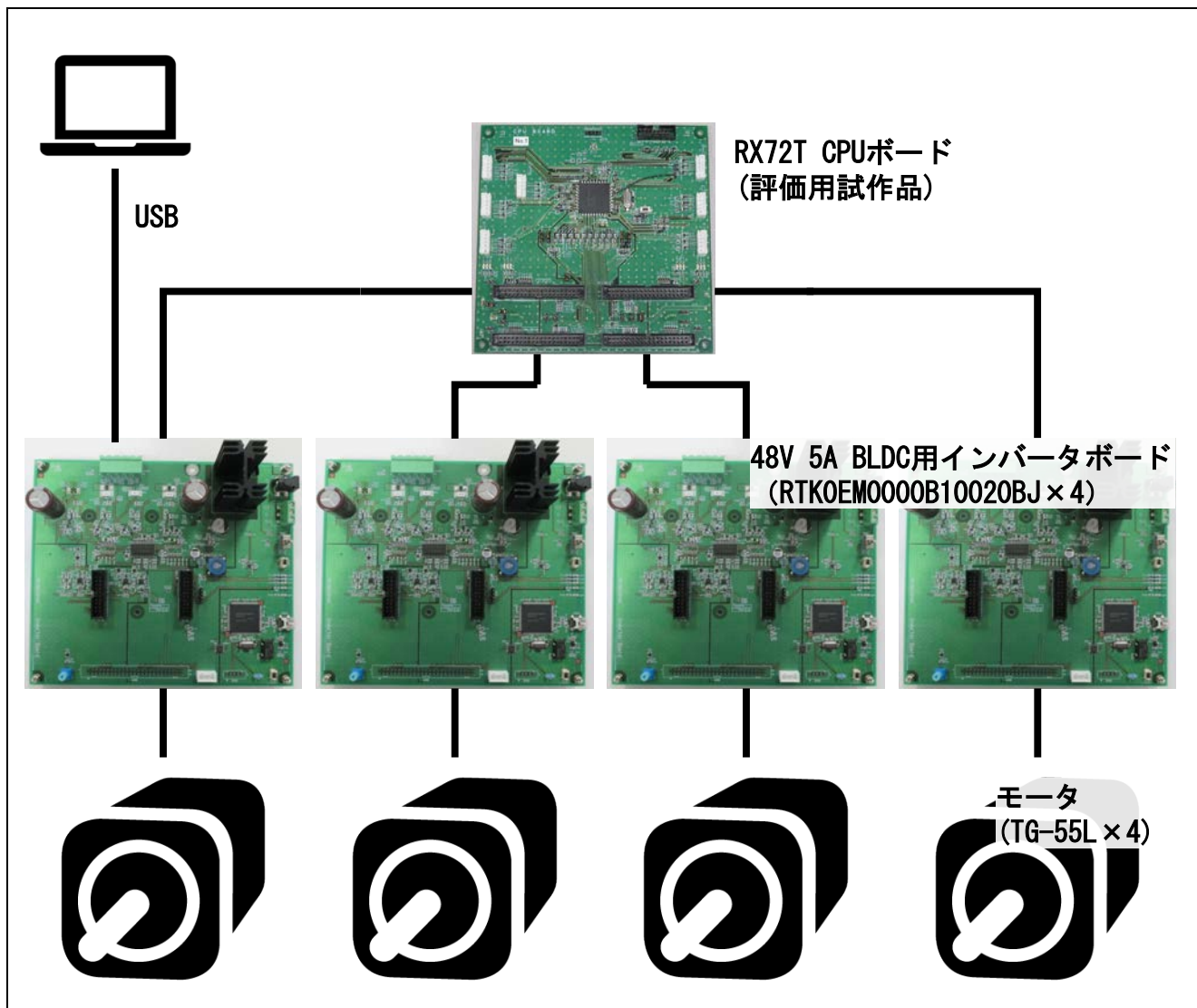


図 2-1 システム概要図

2.1 ハードウェア構成

2.1.1 ハードウェア全体構成

ハードウェアの全体構成を次に示します。図中の DC5V はモータ 1 向けインバータボードから供給した場合です。他インバータボードは未接続となります。（CPU ボード側にて DC5V の接続先を選択します。）

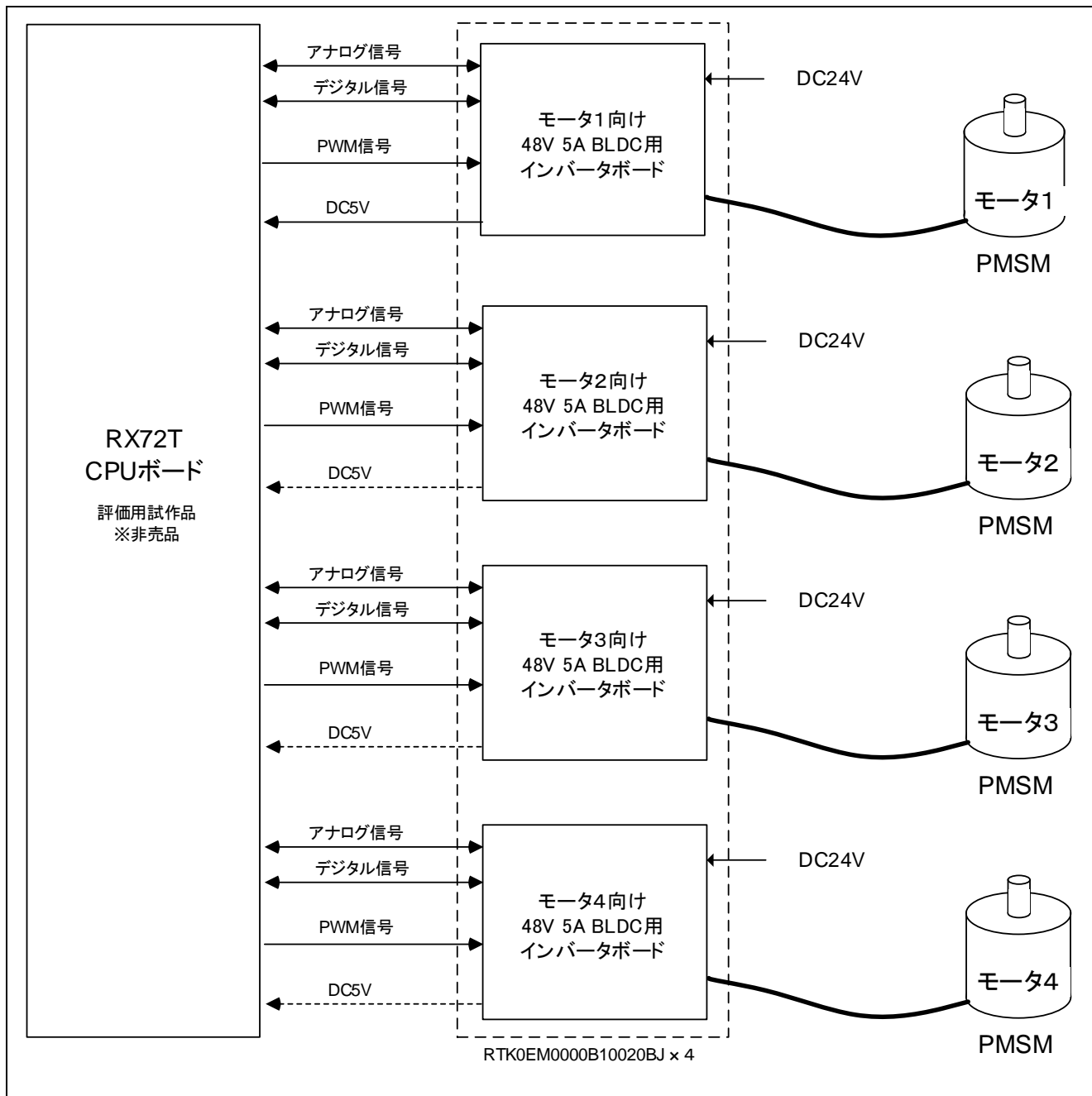


図 2-2 ハードウェア全体構成図

2.1.2 モータ 1 ハードウェア構成

モータ 1 向けのハードウェア接続構成を以下に示します。

各端子インターフェースの詳細は 2.2.1 モータ 1 ハードウェア仕様を参照してください。

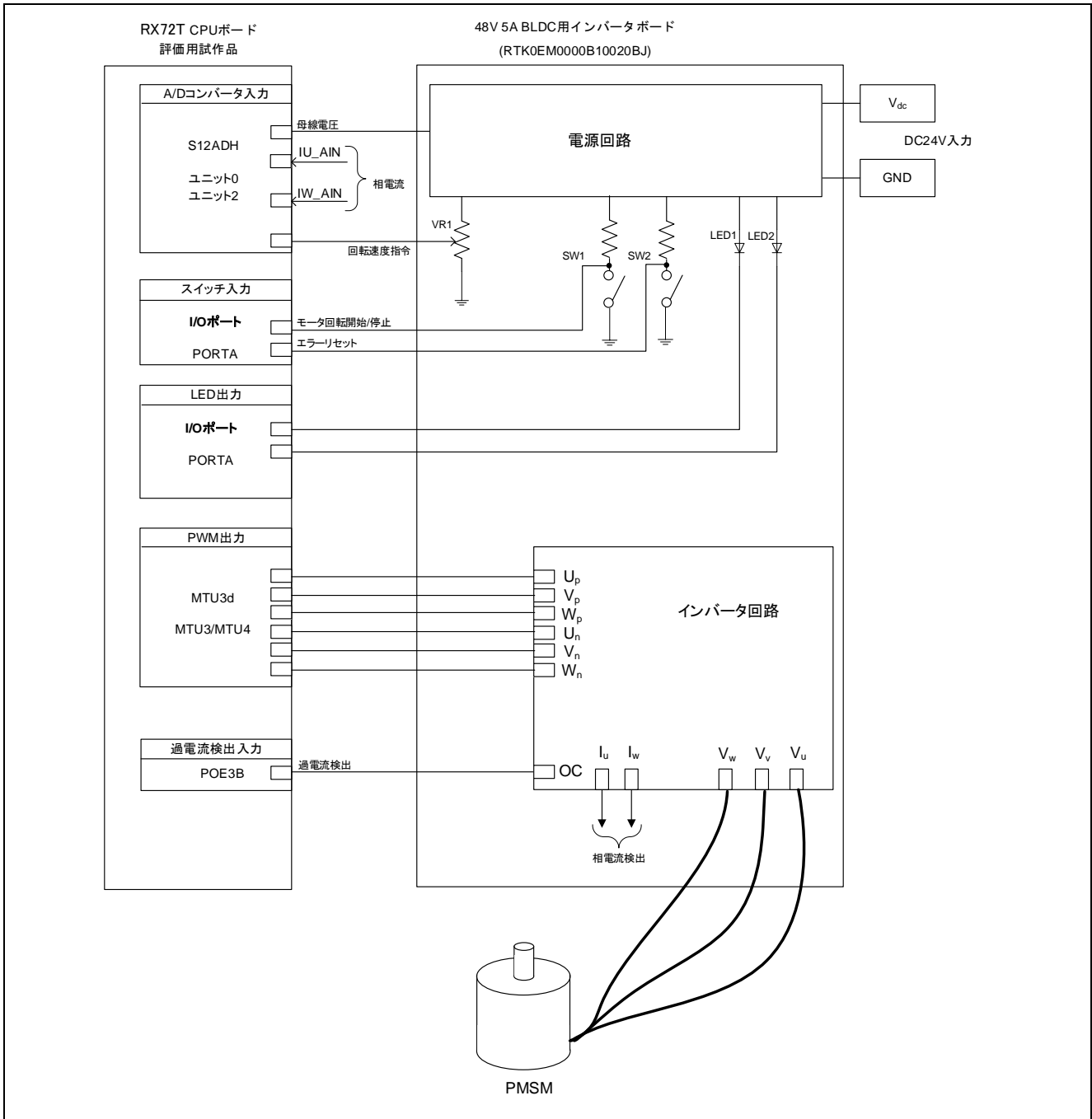


図 2-3 モータ 1 向けハードウェア接続構成図

2.1.3 モータ 2 ハードウェア構成

モータ 2 向けのハードウェア接続構成を以下に示します。

各端子インターフェースの詳細は 2.2.2 モータ 2 ハードウェア構成を参照してください。

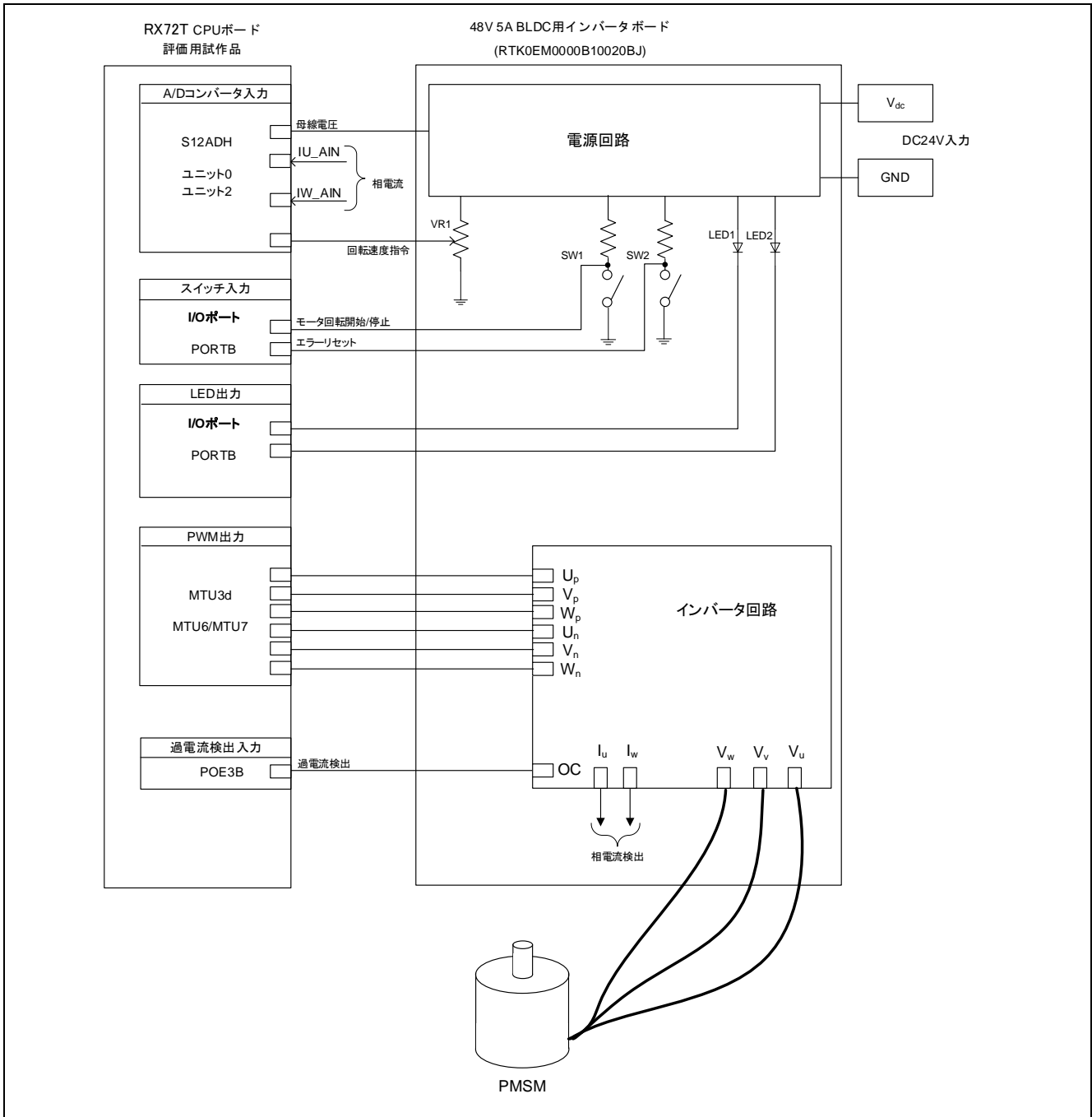


図 2-4 モータ 2 向けハードウェア接続構成図



2.1.4 モータ 3 ハードウェア構成

モータ 3 向けのハードウェア接続構成を以下に示します。

各端子インターフェースの詳細は 2.2.3 モータ 3 ハードウェア構成を参照してください。

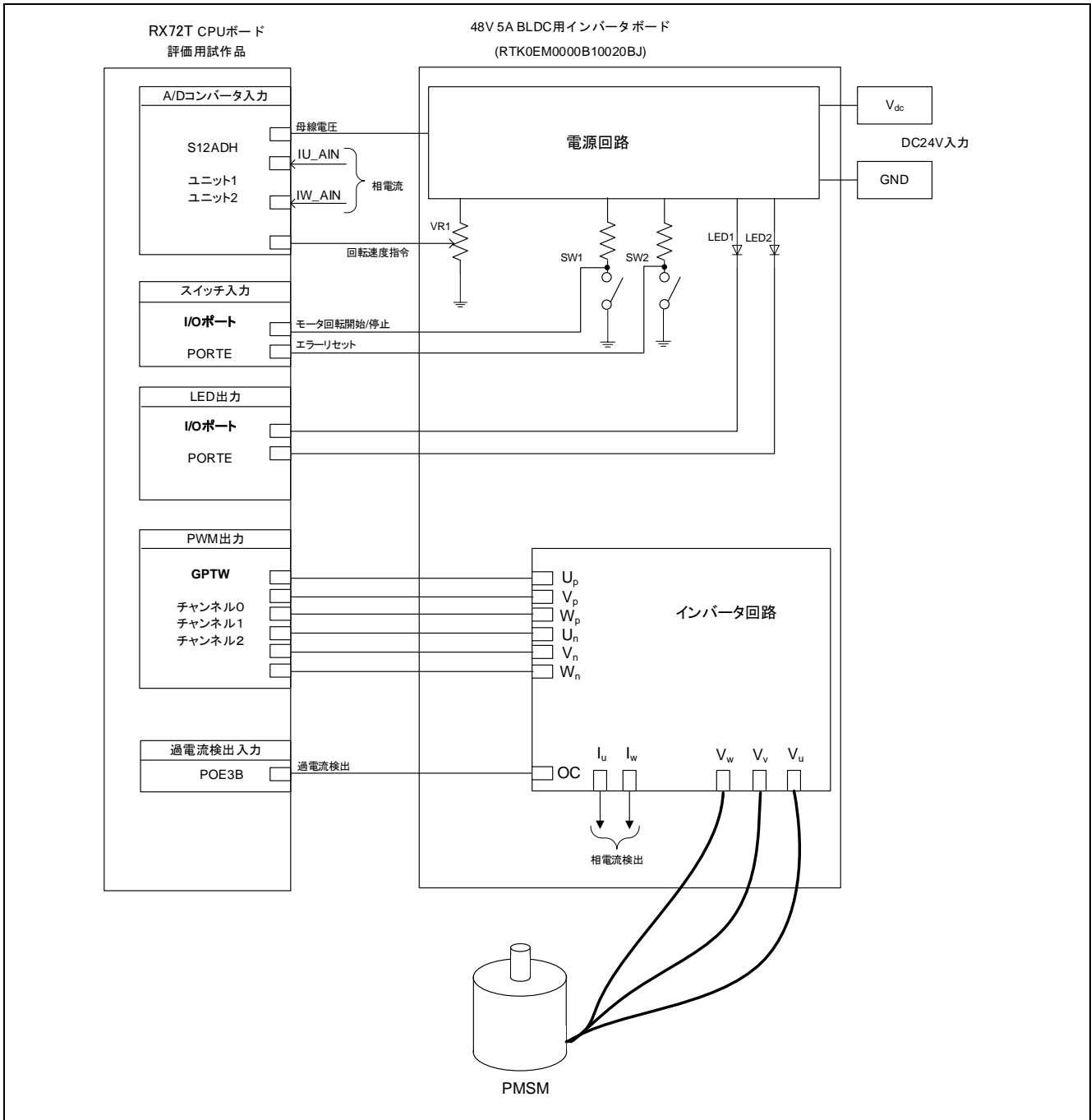


図 2-5 モータ 3 向けハードウェア接続構成図

2.1.5 モータ 4 ハードウェア構成

モータ 4 向けのハードウェア接続構成を以下に示します。

各端子インターフェースの詳細は 2.2.4 モータ 4 ハードウェア構成を参照してください。

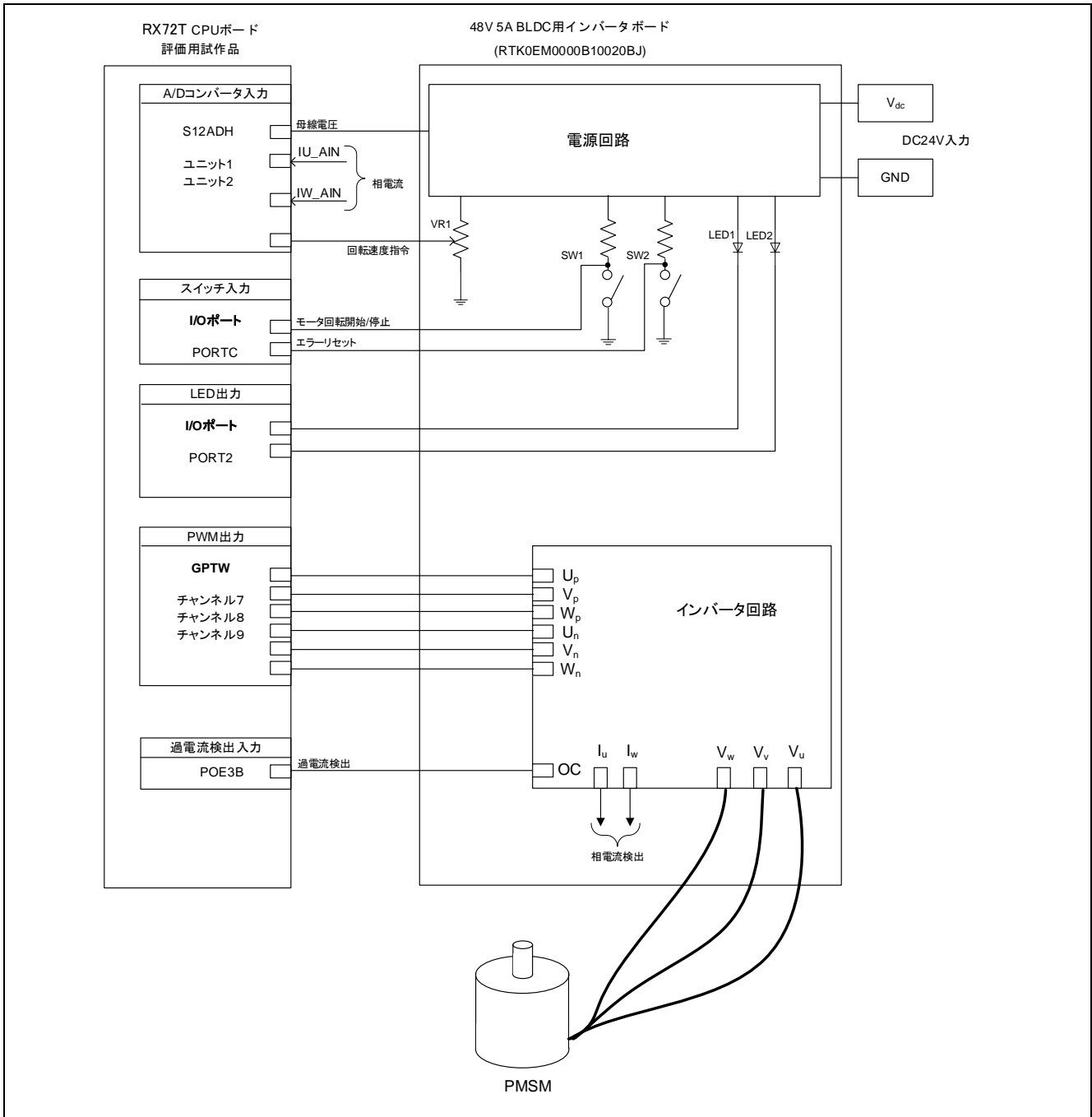


図 2-6 モータ 4 向けハードウェア接続構成図

## 2.2 ハードウェア仕様

## 2.2.1 モータ 1 ハードウェア仕様

## (1) ユーザインタフェース

モータ 1 向けのユーザインタフェース一覧を表 2-1 に示します。

表 2-1 ユーザインタフェース（モータ 1）

項目	インタフェース部品	機能
回転速度	可変抵抗（VR1_1）	回転速度指令値入力（アナログ値）
START/STOP	トグルスイッチ（SW1_1）	モータ回転開始／停止指令
ERROR RESET	プッシュスイッチ（SW2_1）	エラー状態からの復帰指令
LED1_1	オレンジ色 LED	<ul style="list-style-type: none"> <li>モータ回転時：点灯</li> <li>停止時：消灯</li> </ul>
LED2_1	オレンジ色 LED	<ul style="list-style-type: none"> <li>エラー検出時：点灯</li> <li>通常動作時：消灯</li> </ul>
RESET	プッシュスイッチ	システムリセット※他モータと共通

## (2) 端子インタフェース

モータ 1 で使用する端子インタフェースを表 2-2 に示します。

表 2-2 端子インタフェース（モータ 1）

R5F572TKCDFB 端子名	機能
P50/AN204	インバータ母線電圧測定
P51/AN205	回転速度指令値入力用（アナログ値）
PA4	START/STOP トグルスイッチ
PA5	ERROR RESET トグルスイッチ
PA0	LED1 点灯／消灯制御
PA1	LED2 点灯／消灯制御
P40/AN000	U 相電流測定
P42/AN002	W 相電流測定
P71/MTIOC3B	PWM 出力（U <sub>p</sub> ）／“Low” アクティブ
P72/MTIOC4A	PWM 出力（V <sub>p</sub> ）／“Low” アクティブ
P73/MTIOC4B	PWM 出力（W <sub>p</sub> ）／“Low” アクティブ
P74/MTIOC3D	PWM 出力（U <sub>n</sub> ）／“High” アクティブ
P75/MTIOC4C	PWM 出力（V <sub>n</sub> ）／“High” アクティブ
P76/MTIOC4D	PWM 出力（W <sub>n</sub> ）／“High” アクティブ
P70/POE0#	過電流検出時の PWM 緊急停止入力

## (3) 周辺機能

モータ 1 で使用する周辺機能一覧を表 2-3 に示します。

表 2-3 周辺機能対応表

12 ビット A/D コンバータ	CMT	MTU3d	POE3B
<ul style="list-style-type: none"> <li>回転速度指令値入力</li> <li>各 U/W 相電流測定</li> <li>インバータ母線電圧測定</li> </ul>	500 [μs]インターバルタイマ	相補 PWM 出力	PWM 出力端子をハイインピーダンス状態にし、PWM 出力を停止

## (a) 12 ビット A/D コンバータ (S12ADH)

U 相電流 ( $I_u$ )、W 相電流 ( $I_w$ )、インバータ母線電圧 ( $V_{dc}$ )、回転速度指令値を、「シングルスキャンモード」で測定します（ハードウェアトリガを使用）。U 相電流 ( $I_u$ )、W 相電流 ( $I_w$ ) の検出には、サンプル&ホールド機能を使用しています。

## (b) コンペアマッチタイマ (CMT)

コンペアマッチタイマのチャンネル 0 を、500 [μs]インターバルタイマとして使用します。  
※他モータと共通使用します。

## (c) マルチファンクションタイマパルスユニット 3 (MTU3d)

チャンネル 3/4 により、相補 PWM モードを使用して、デッドタイム付きの出力（p 側は“Low”アクティブ、n 側は“High”アクティブ）を行います。

## (d) ポートアウトプットイネーブル 3 (POE3B)

過電流検出時（各モータに対応した POE0#端子の立ち下がリエッジ検出時）と出力短絡検出時は PWM 出力端子をハイインピーダンス状態にします。

## 2.2.2 モータ 2 ハードウェア仕様

## (1) ユーザインタフェース

モータ 2 向けのユーザインタフェース一覧を表 2-4 に示します。

表 2-4 ユーザインタフェース（モータ 2）

項目	インタフェース部品	機能
回転速度	可変抵抗 (VR1_2)	回転速度指令値入力 (アナログ値)
START/STOP	トグルスイッチ (SW1_2)	モータ回転開始/停止指令
ERROR RESET	プッシュスイッチ (SW2_2)	エラー状態からの復帰指令
LED1_2	オレンジ色 LED	<ul style="list-style-type: none"> <li>モータ回転時：点灯</li> <li>停止時：消灯</li> </ul>
LED2_2	オレンジ色 LED	<ul style="list-style-type: none"> <li>エラー検出時：点灯</li> <li>通常動作時：消灯</li> </ul>
RESET	プッシュスイッチ	システムリセット※他モータと共通

## (2) 端子インタフェース

モータ 2 で使用する端子インタフェースを表 2-5 に示します。

表 2-5 端子インタフェース（モータ 2）

R5F572TKCDFB 端子名	機能
P52/AN200	インバータ母線電圧測定
P53/AN201	回転速度指令値入力用 (アナログ値)
PB4	START/STOP トグルスイッチ
PB5	ERROR RESET トグルスイッチ
PB0	LED1 点灯/消灯制御
PB1	LED2 点灯/消灯制御
P43/AN003	U 相電流測定
PH2/AN005	W 相電流測定
P92/MTIOC6D	PWM 出力 (Up) / “Low” アクティブ
P91/MTIOC7C	PWM 出力 (Vp) / “Low” アクティブ
P90/MTIOC7D	PWM 出力 (Wp) / “Low” アクティブ
P95/MTIOC6B	PWM 出力 (Un) / “High” アクティブ
P94/MTIOC7A	PWM 出力 (Vn) / “High” アクティブ
P93/MTIOC7B	PWM 出力 (Wn) / “High” アクティブ
P96/POE4#	過電流検出時の PWM 緊急停止入力

## (3) 周辺機能

モータ 2 で使用する周辺機能一覧を表 2-6 に示します。

表 2-6 周辺機能対応表

12 ビット A/D コンバータ	CMT	MTU3d	POE3B
<ul style="list-style-type: none"> <li>回転速度指令値入力</li> <li>各 U/W 相電流測定</li> <li>インバータ母線電圧測定</li> </ul>	500 [μs]インターバルタイマ	相補 PWM 出力	PWM 出力端子をハイインピーダンス状態にし、PWM 出力を停止

## (a) 12 ビット A/D コンバータ (S12ADH)

U 相電流 ( $I_u$ )、W 相電流 ( $I_w$ )、インバータ母線電圧 ( $V_{dc}$ )、回転速度指令値を、「シングルスキャンモード」で測定します（ハードウェアトリガを使用）。U 相電流 ( $I_u$ )、W 相電流 ( $I_w$ ) の検出には、サンプル&ホールド機能を使用しています。

## (b) コンペアマッチタイマ (CMT)

コンペアマッチタイマのチャンネル 0 を、500 [μs]インターバルタイマとして使用します。  
※他モータと共通使用します。

## (c) マルチファンクションタイマパルスユニット 3 (MTU3d)

チャンネル 6/7 により、相補 PWM モードを使用して、デッドタイム付きの出力（p 側は“Low”アクティブ、n 側は“High”アクティブ）を行います。

## (d) ポートアウトプットイネーブル 3 (POE3B)

過電流検出時（各モータに対応した POE4#端子の立ち下がリエッジ検出時）と出力短絡検出時は PWM 出力端子をハイインピーダンス状態にします。

## 2.2.3 モータ 3 ハードウェア仕様

## (1) ユーザインタフェース

モータ 3 向けのユーザインタフェース一覧を表 2-7 に示します。

表 2-7 ユーザインタフェース（モータ 3）

項目	インタフェース部品	機能
回転速度	可変抵抗 (VR1_3)	回転速度指令値入力 (アナログ値)
START/STOP	トグルスイッチ (SW1_3)	モータ回転開始/停止指令
ERROR RESET	プッシュスイッチ (SW2_3)	エラー状態からの復帰指令
LED1_3	オレンジ色 LED	<ul style="list-style-type: none"> <li>モータ回転時：点灯</li> <li>停止時：消灯</li> </ul>
LED2_3	オレンジ色 LED	<ul style="list-style-type: none"> <li>エラー検出時：点灯</li> <li>通常動作時：消灯</li> </ul>
RESET	プッシュスイッチ	システムリセット※他モータと共通

## (2) 端子インタフェース

モータ 3 で使用する端子インタフェースを表 2-8 に示します。

表 2-8 端子インタフェース（モータ 3）

R5F572TKCDFB 端子名	機能
P54/AN202	インバータ母線電圧測定
P55/AN203	回転速度指令値入力用 (アナログ値)
PE4	START/STOP トグルスイッチ
PE5	ERROR RESET トグルスイッチ
PE0	LED1 点灯/消灯制御
PE1	LED2 点灯/消灯制御
P44/AN100	U 相電流測定
P46/AN102	W 相電流測定
PD7/GTIOC0A	PWM 出力 (U <sub>p</sub> ) / “Low” アクティブ
PD5/GTIOC1A	PWM 出力 (V <sub>p</sub> ) / “Low” アクティブ
PD3/GTIOC2A	PWM 出力 (W <sub>p</sub> ) / “Low” アクティブ
PD6/GTIOC0B	PWM 出力 (U <sub>n</sub> ) / “High” アクティブ
PD4/GTIOC1B	PWM 出力 (V <sub>n</sub> ) / “High” アクティブ
PD2/GTIOC2B	PWM 出力 (W <sub>n</sub> ) / “High” アクティブ
P01/POE12#	過電流検出時の PWM 緊急停止入力

## (3) 周辺機能

モータ 3 で使用する周辺機能一覧を表 2-9 に示します。

表 2-9 周辺機能対応表

12 ビット A/D コンバータ	CMT	GPTW	POE3B
<ul style="list-style-type: none"> <li>回転速度指令値入力</li> <li>各 U/W 相電流測定</li> <li>インバータ母線電圧測定</li> </ul>	500 [μs]インターバルタイマ	PWM 出力	PWM 出力端子をハイインピーダンス状態にし、PWM 出力を停止

## (a) 12 ビット A/D コンバータ (S12ADH)

U 相電流 ( $I_u$ )、W 相電流 ( $I_w$ )、インバータ母線電圧 ( $V_{dc}$ )、回転速度指令値を、「シングルスキャンモード」で測定します（ハードウェアトリガを使用）。U 相電流 ( $I_u$ )、W 相電流 ( $I_w$ ) の検出には、サンプル&ホールド機能を使用しています。

## (b) コンペアマッチタイマ (CMT)

コンペアマッチタイマのチャンネル 0 を、500 [μs]インターバルタイマとして使用します。  
※他モータと共通使用します。

## (c) 汎用 PWM タイマ (GPTW)

チャンネル 0/1/2 により、PWM 出力動作モードを使用して、デッドタイム付きの出力（p 側は“Low”アクティブ、n 側は“High”アクティブ）を行います。

## (d) ポートアウトプットイネーブル 3 (POE3B)

過電流検出時（各モータに対応した POE12#端子の立ち下がりエッジ検出時）と出力短絡検出時は PWM 出力端子をハイインピーダンス状態にします。



## 2.2.4 モータ 4 ハードウェア仕様

## (1) ユーザインタフェース

モータ 4 向けのユーザインタフェース一覧を表 2-10 に示します。

表 2-10 ユーザインタフェース（モータ 4）

項目	インタフェース部品	機能
回転速度	可変抵抗 (VR1_4)	回転速度指令値入力 (アナログ値)
START/STOP	トグルスイッチ (SW1_4)	モータ回転開始/停止指令
ERROR RESET	プッシュスイッチ (SW2_4)	エラー状態からの復帰指令
LED1_4	オレンジ色 LED	<ul style="list-style-type: none"> <li>モータ回転時：点灯</li> <li>停止時：消灯</li> </ul>
LED2_4	オレンジ色 LED	<ul style="list-style-type: none"> <li>エラー検出時：点灯</li> <li>通常動作時：消灯</li> </ul>
RESET	プッシュスイッチ	システムリセット※他モータと共通

## (2) 端子インタフェース

モータ 4 で使用する端子インタフェースを表 2-11 に示します。

表 2-11 端子インタフェース（モータ 4）

R5F572TKCDFB 端子名	機能
P60/AN206	インバータ母線電圧測定
P61/AN207	回転速度指令値入力用 (アナログ値)
PC3	START/STOP トグルスイッチ
PC4	ERROR RESET トグルスイッチ
P20	LED1 点灯/消灯制御
P21	LED2 点灯/消灯制御
P47/AN103	U 相電流測定
PH6/AN105	W 相電流測定
P15/GTIOC7B	PWM 出力 (U <sub>p</sub> ) / “Low” アクティブ
P16/GTIOC8B	PWM 出力 (V <sub>p</sub> ) / “Low” アクティブ
P17/GTIOC9B	PWM 出力 (W <sub>p</sub> ) / “Low” アクティブ
P12/GTIOC7A	PWM 出力 (U <sub>n</sub> ) / “High” アクティブ
P13/GTIOC8A	PWM 出力 (V <sub>n</sub> ) / “High” アクティブ
P14/GTIOC9A	PWM 出力 (W <sub>n</sub> ) / “High” アクティブ
PK0/POE14#	過電流検出時の PWM 緊急停止入力

## (3) 周辺機能

モータ 4 で使用する周辺機能一覧を表 2-12 に示します。

表 2-12 周辺機能対応表

12 ビット A/D コンバータ	CMT	GPTW	POE3B
<ul style="list-style-type: none"> <li>回転速度指令値入力</li> <li>各 U/W 相電流測定</li> <li>インバータ母線電圧測定</li> </ul>	500 [μs]インターバルタイマ	PWM 出力	PWM 出力端子をハイインピーダンス状態にし、PWM 出力を停止

## (a) 12 ビット A/D コンバータ (S12ADH)

U 相電流 ( $I_u$ )、W 相電流 ( $I_w$ )、インバータ母線電圧 ( $V_{dc}$ )、回転速度指令値を、「シングルスキャンモード」で測定します（ハードウェアトリガを使用）。U 相電流 ( $I_u$ )、W 相電流 ( $I_w$ ) の検出には、サンプル&ホールド機能を使用しています。

## (b) コンペアマッチタイマ (CMT)

コンペアマッチタイマのチャンネル 0 を、500 [μs]インターバルタイマとして使用します。  
※他モータと共通使用します。

## (c) 汎用 PWM タイマ (GPTW)

チャンネル 7/8/9 により、PWM 出力動作モードを使用して、デッドタイム付きの出力（p 側は“Low”アクティブ、n 側は“High”アクティブ）を行います。

## (d) ポートアウトプットイネーブル 3 (POE3B)

過電流検出時（各モータに対応した POE14#端子の立ち下がりエッジ検出時）と出力短絡検出時は PWM 出力端子をハイインピーダンス状態にします。

## 2.3 ソフトウェア構成

### 2.3.1 ソフトウェア・ファイル構成

ソフトウェアのフォルダとファイル構成を下記に示します。

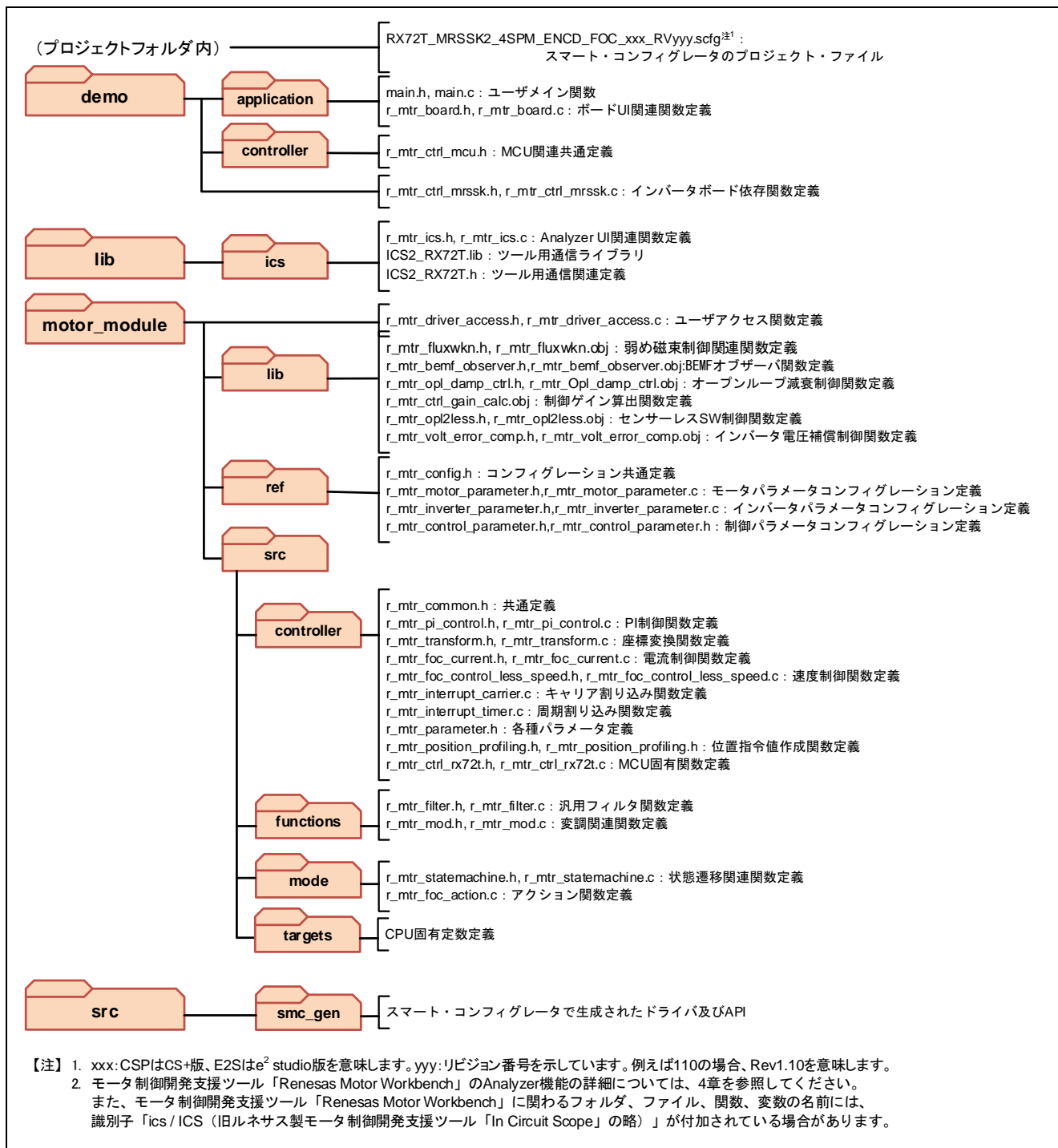


図 2-7 フォルダ・ファイル構成

### 2.3.2 スマート・コンフィグレータのファイル構成

スマート・コンフィグレータ（以下 SC とする）を使用することで、周辺機能ドライバを簡単に生成することができます。

3 つ以上のモータを駆動する場合、モータ専用のコンポーネントを使用せず、マルチファンクションタイマパルスユニット、汎用 PWM タイマユニット、12 ビット A/D コンバータユニットの各コンポーネントの設定を個別に行います。

SC は、プロジェクトで使用するマイクロコントローラ、周辺機能、端子機能などの設定情報をプロジェクト・ファイル (\*.scfg) に保存し、参照します。本ソフトウェアの周辺機能設定を確認する場合、以下のファイルを参照してください。

“RX72T\_MRSSK2\_4SPM\_LESS\_FOC\_xxx\_RVyyy.scfg”  
 (xxx : CSP は CS+版、E2S は e<sup>2</sup> studio 版を意味します。yyy : リビジョン番号)

SC で生成したフォルダとファイル構成を下記に示します。

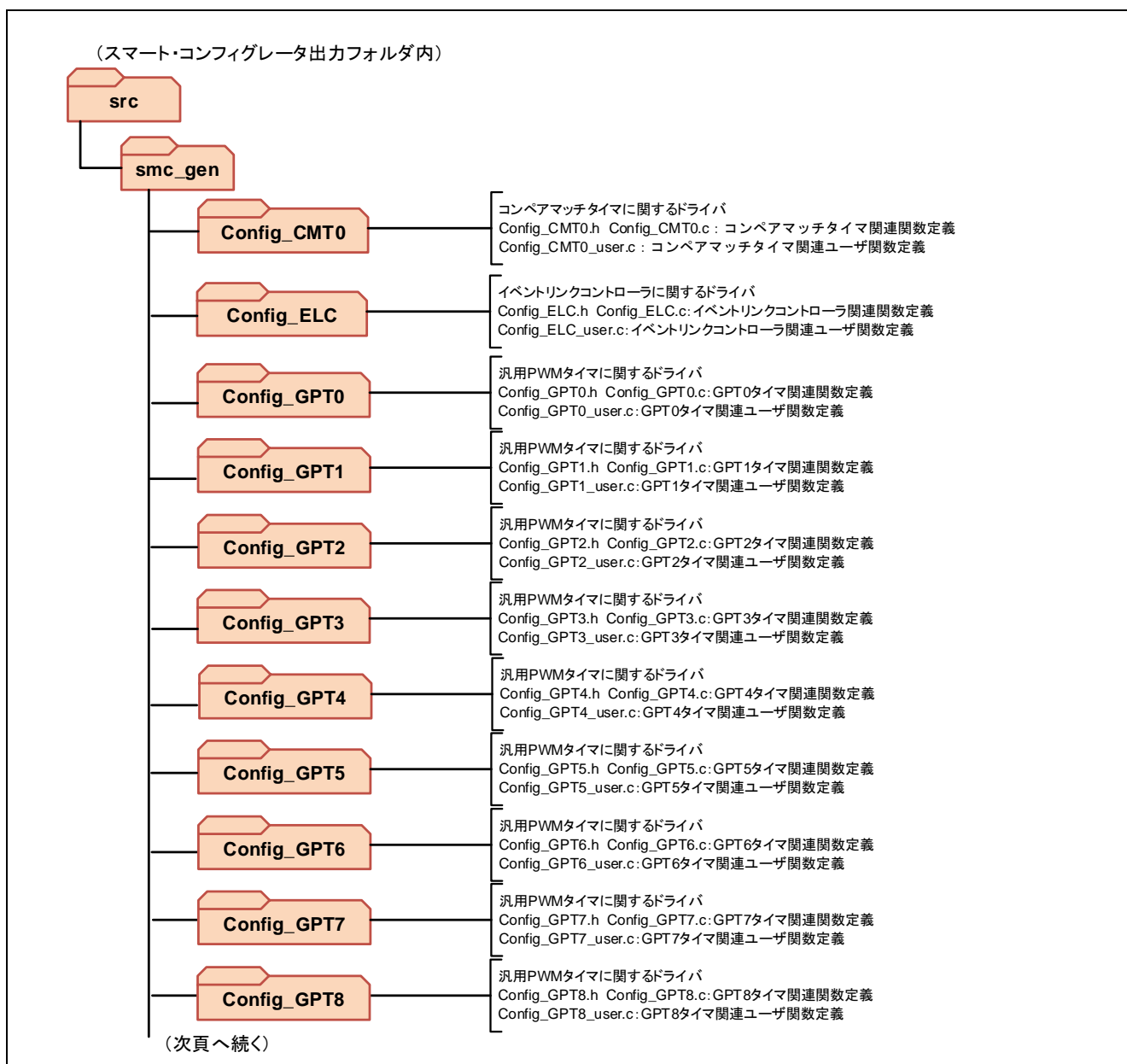
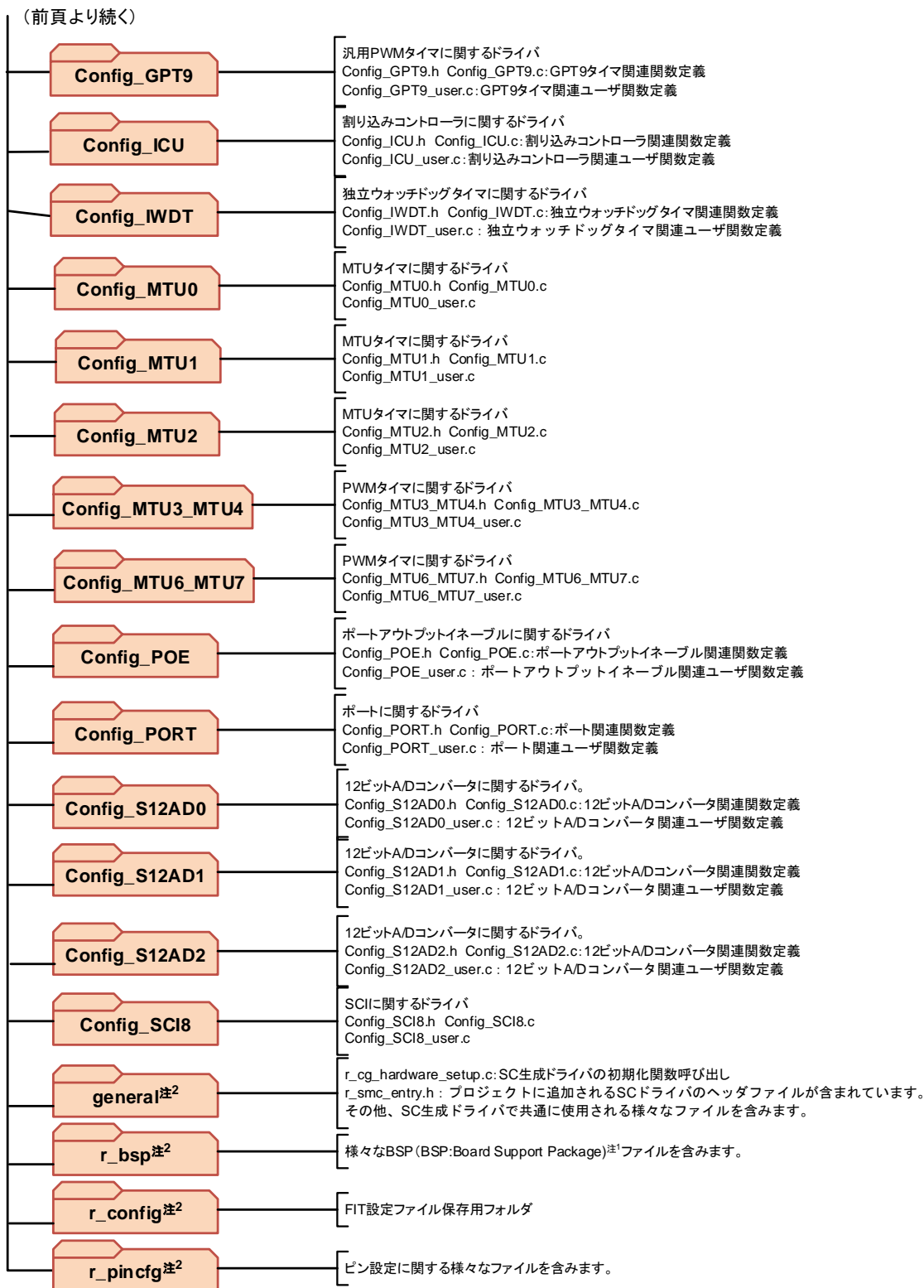


図 2-8 スマート・コンフィグレータのフォルダ・ファイル構成 (1/2)



【注】 1. xxx: CSPIはCS+版、E2Sはe<sup>2</sup> studio版を意味します。yyy: リビジョン番号を示しています。例えば110の場合、Rev1.10を意味します。  
 2. モータ制御開発支援ツール「Renesas Motor Workbench」のAnalyzer機能の詳細については、4章を参照してください。  
 また、モータ制御開発支援ツール「Renesas Motor Workbench」に関わるフォルダ、ファイル、関数、変数の名前には、識別子「ics/ICS (旧ルネサス製モータ制御開発支援ツール「In Circuit Scope」の略)」が付加されている場合があります。

図 2-8 スマート・コンフィグレータのフォルダ・ファイル構成 (2/2)

2.3.3 モジュール構成

ソフトウェアのモジュール構成を図 2-9 に示します。

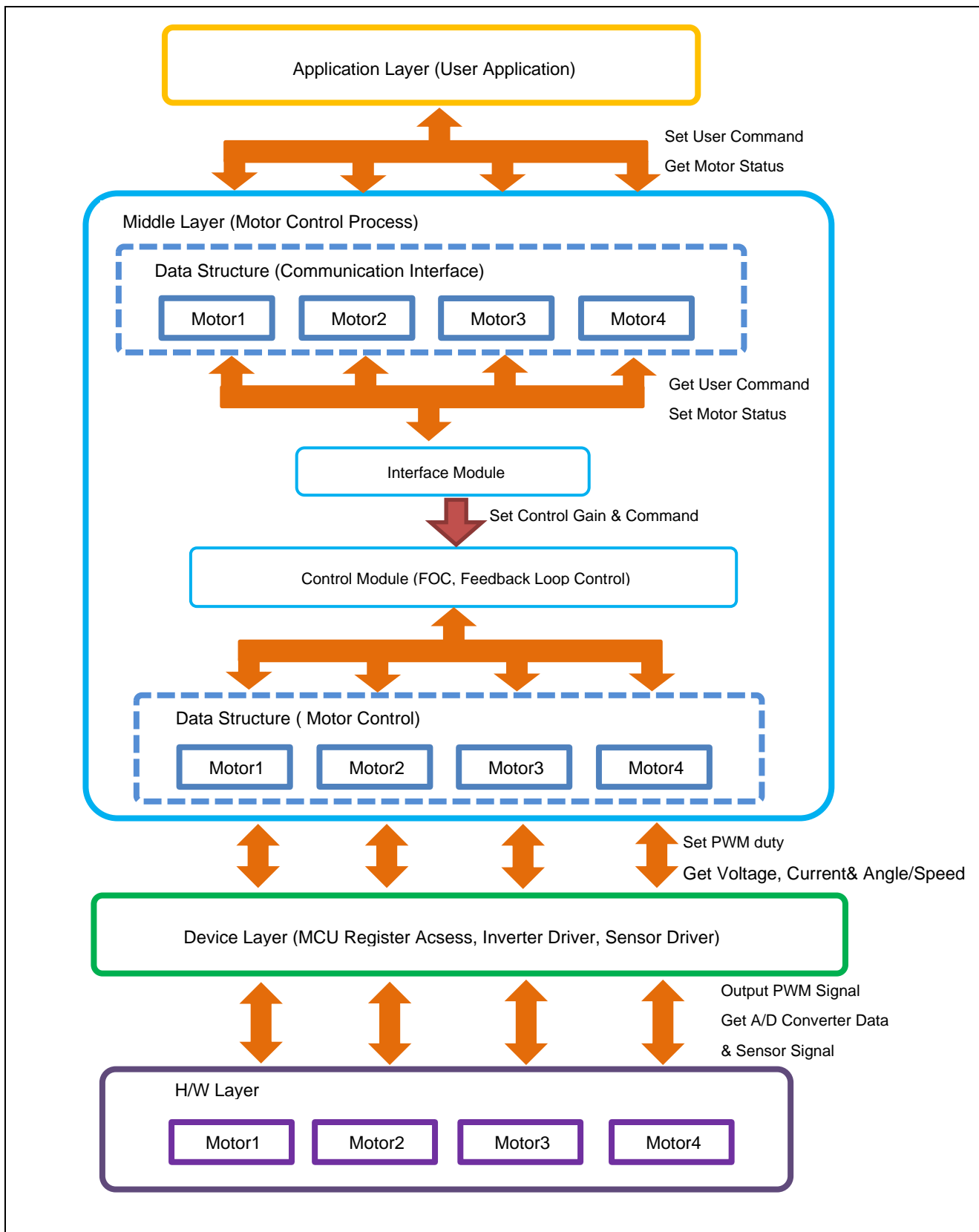


図 2-9 モジュール構成

## 2.4 ソフトウェア仕様

## 2.4.1 センサレスベクトル制御ソフトウェア基本仕様

本システムのソフトウェアの基本仕様を下記に示します。センサレスベクトル制御の詳細に関しては「永久磁石同期モータのセンサレスベクトル制御（アルゴリズム編）」を参照してください。

表 2-13 センサレスベクトル制御ソフトウェア基本仕様

項目	内容	
制御方式	ベクトル制御	
回転子磁極位置検出	センサレス	
モータ回転開始/停止	SW1 のレベルにより判定（“Low”：回転開始 “High”：停止） または Analyzer から入力	
入力電圧	DC 24V	
キャリア（PWM）周波数	20 [kHz]（キャリア周期：50 [μs]）	
デッドタイム	2 [μs]	
制御周期	電流制御/位置・速度推定：50 [μs] 速度制御：500 [μs]	
回転速度範囲	CW：0 [rpm]～2650 [rpm] CCW：0 [rpm]～2650 [rpm] ただし、600 [rpm]以下は速度オープンループで駆動*	
各制御系固有周波数	電流制御系：300 [Hz] 速度制御系：3 [Hz] 誘起電圧推定系：1000 [Hz] 位置推定系：50 [Hz]	
コンパイラ最適化設定	最適化レベル	2 (-optimize = 2)（デフォルト設定）
	最適化方法	コード・サイズ重視の最適化(-size)（デフォルト設定）
保護停止処理	以下のいずれかの条件の時、モータ制御信号出力（6本）を非アクティブにする <ol style="list-style-type: none"> <li>1. 各相の電流が 0.89 [A]を超過（50 [μs]毎に監視）</li> <li>2. インバータ母線電圧が 28 [V]を超過（50 [μs]毎に監視）</li> <li>3. インバータ母線電圧が 14[V]未満（50 [μs]毎に監視）</li> <li>4. 回転速度が 3000 [rpm]を超過（50 [μs]毎に監視）</li> </ol> 外部からの過電流検出信号（POE0#端子に立ち下がりエッジを検出）及び出力短絡を検出した場合、PWM 出力端子をハイインピーダンスにする	

【注】 \* センサレスベクトル制御でモータを回す場合は、600 [rpm]より高い回転速度指令値を設定してください。

#### 2.4.2 4 モータ制御の実現方法について

本システムでは、4 モータを同時に駆動するために、各モータ用の制御処理の実行や、電流検出用の AD 変換の実行等のタイミングを設計してあります。モータの駆動に用いる相補 PWM パルス出力用モジュールとして MTU 及び GPTW を使用しており、各モジュールにて 2 つずつモータを駆動します。

また本システムでは、MTU で駆動するモータの電流検出に AD 変換モジュールのユニット 0、GPTW で駆動するモータの電流検出に AD 変換モジュールのユニット 1 を使用して、4 モータ分の電流検出を行います。モータ電流は、意図したタイミングで検出する必要があるため、各モータの電流検出用の AD 変換動作が遅延する事が無いよう扱う必要があります。

本システムで使用する 3 シャント電流検出回路は、インバータの下アーム ON 期間に電流が検出可能です。1 つの AD 変換モジュールにて、2 つ分のモータ電流を検出する場合、このインバータの下アーム ON 期間が重なる事が無ければ、電流検出が可能となります。

そこで本システムでは、表 2-2、表 2-5、表 2-8、表 2-11 に示すように、MTU と GPTW で駆動する各モータの PWM 出力端子の正相・逆相出力と、インバータの上下アーム信号を入れ替えています。これにより、PWM 信号のスイッチングのパターンが逆となり、インバータの下アーム ON 期間が重なる事を防止できます。

上記の方法にて、前述の参照資料に記載のセンサレスベクトル制御を、4 モータ分実装する方法について次頁より示します。



2.4.3 4 モータ制御の実装方法

PWM 割込み処理、電流検出用の AD 変換のタイミング、および PWM 出力レベルのバッファ転送タイミングについて、以下の図 2-10 及び図 2-11 に示します。図 2-10 ではモータ 1、2（MTU3, 4, 6, 7 及び S12AD モジュール使用）の場合、図 2-11 ではモータ 3、4（GPTW0, 1, 2, 7, 8, 9 及び S12AD1 モジュール使用）についてそれぞれ示します。

図 2-10、図 2-11 で示す MTU と GPTW を同時にタイマをスタートさせた場合、キャリア周波数が同一の設定では、MTU 側と GPTW 側の PWM 周期割込みの実行タイミングが重複します。この場合、割込み優先度が同じなので、先に割込みが発生した方から順次実行されます。

この場合でも、PWM 割込み 2 つ分の処理が PWM キャリア半周期（キャリア 20kHz の場合、25  $\mu$ s）以内に十分収まっているため問題ありません。

(1) モータ 1、2 処理タイミング

図 2-10 に示すように、モータ 1、モータ 2 では MTU の各タイマを同期させ、AD 変換タイミングを PWM キャリアの山側と谷側に分散させているので、それに合わせる形で PWM 周期割込みの実行タイミングとバッファレジスタの転送タイミングを調整しています。

また、グループスキャンモードを使用して AD 変換を行うことにより、AD コンバータ 1 ユニットで 2 モータ分の電流検出に対応しています。

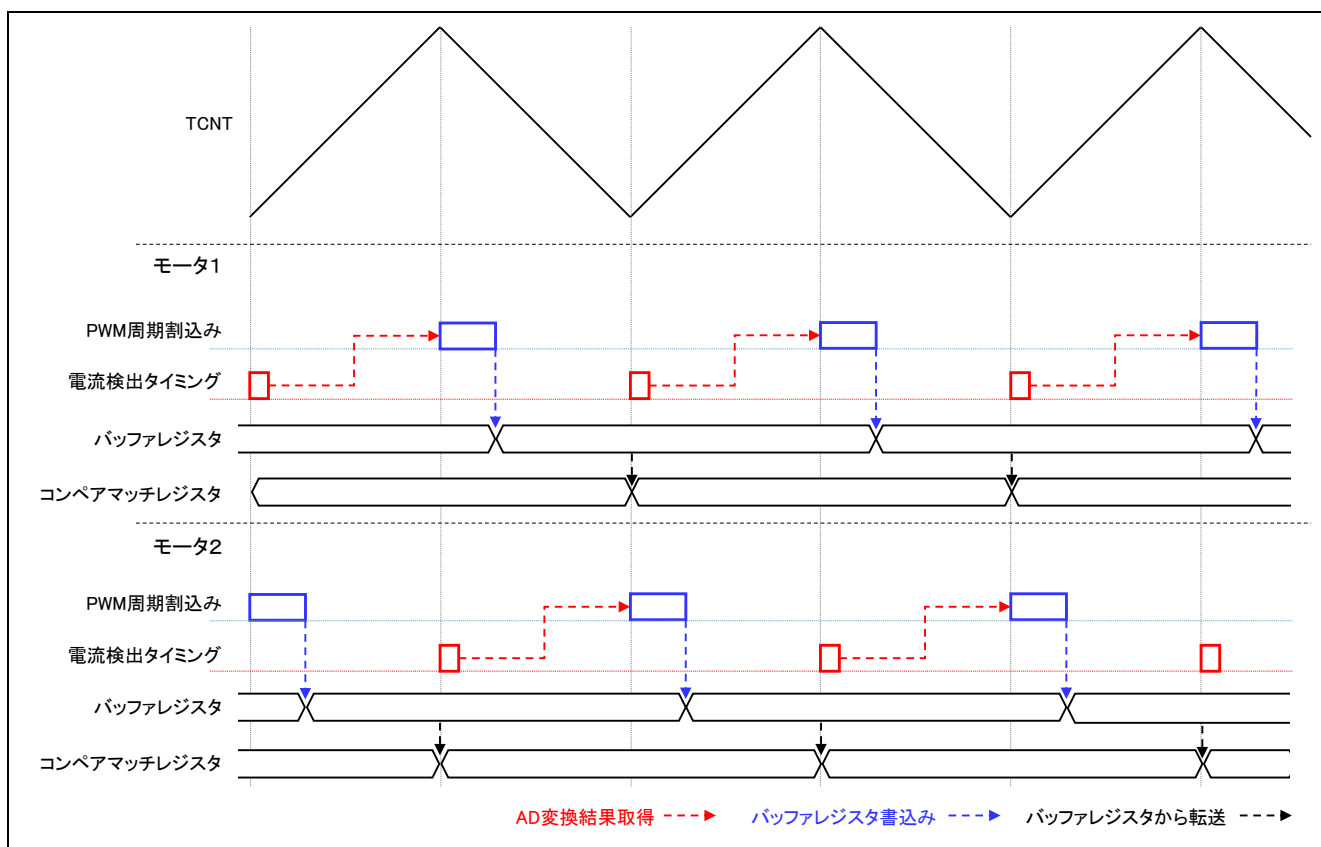


図 2-10 モータ 1、2 各種処理タイミング

(2) モータ 3、4 処理タイミング

図 2-11 にモータ 3、モータ 4 の各タイミングを示します。図に示すように、モータ 4 のバッファレジスタ転送タイミングのみ異なりますが、谷の転送時はデータ更新がされていないため、動作としては、モータ 1、2 側と同等となります。これは、モータ 3、4 で使用する GPTW では山側のみバッファ転送を行う設定が無いからです。

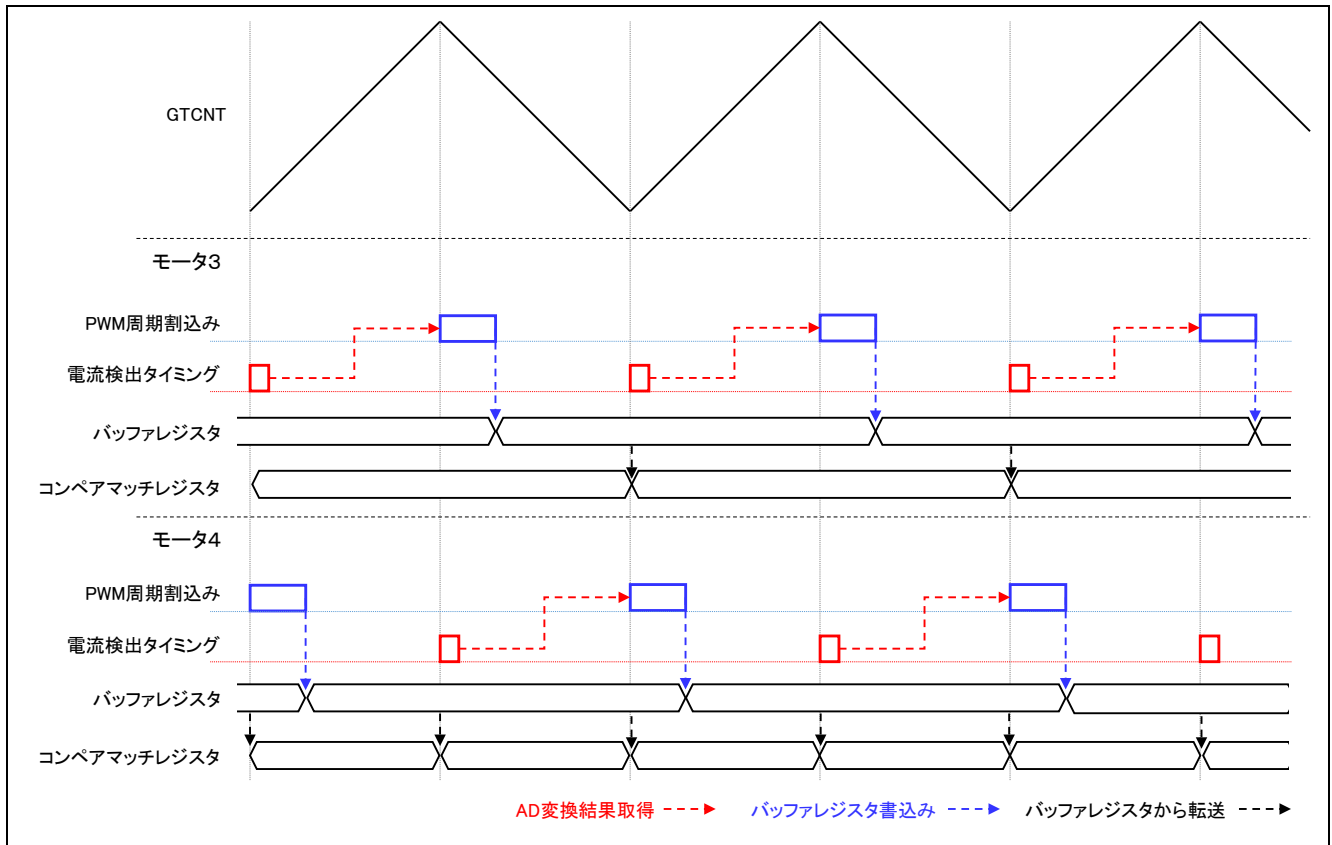


図 2-11 モータ 3、4 各種処理タイミング

## 2.4.4 AD 変換構成

AD コンバータ変換ユニットの使用用途について表 2-14 AD コンバータ変換ユニットの使用用途に示します。

表 2-14 AD コンバータ変換ユニットの使用用途

AD コンバータ変換ユニット	用途
S12AD	モータ 1、2 電流測定
S12AD1	モータ 3、4 電流測定
S12AD2	インバータ母線電圧測定、VR1 読み込み

### 3. 制御ソフトウェア説明

本アプリケーションノート対象ソフトウェアについて説明します。

#### 3.1 制御内容

##### 3.1.1 モータ起動／停止

モータの起動と停止は、Analyzer からの入力または SW1 からの入力によって制御します。

SW1 には汎用ポートが割り当てられ、メイン・ループ内で、端子を読み、“Low” レベルのときスタートスイッチが押されていると判断し、逆に “High” レベルのときはモータを停止すると判断します。

##### 3.1.2 A/D 変換

###### (1) モータ回転速度指令値

モータの回転速度指令値は Analyzer からの入力または VR1 の出力値（アナログ値）を A/D 変換することによって決定します。A/D 変換された VR1 の値は、以下の表のように、回転速度指令値として使用します。

表 3-1 回転速度指令値の変換比

項目	変換比（指令値：A/D 変換値）		チャンネル
回転速度指令値	CW	0 [rpm]～2700 [rpm]：07FFH～0000H	AN205：モータ 1
	CCW	0 [rpm]～2700 [rpm]：0800H～0FFFH	AN201：モータ 2 AN203：モータ 3 AN207：モータ 4

###### (2) インバータ母線電圧

以下の表のように、インバータ母線電圧を測定します。変調率の算出と過電圧検出（異常時は PWM 停止）に使用します。

表 3-2 インバータ母線電圧の変換比

項目	変換比（インバータ母線電圧：A/D 変換値）	チャンネル
インバータ母線電圧	0 [V]～111 [V]：0000H～0FFFH	AN204：モータ 1 AN200：モータ 2 AN202：モータ 3 AN206：モータ 4

###### (3) U 相、W 相電流

以下の表のように、U 相、W 相電流を測定し、ベクトル制御に使用します。

表 3-3 U、W 相電流の変換比

項目	変換比（U 相、W 相電流：A/D 変換値）	チャンネル
U 相、W 相電流	-12.5 [A]～12.5 [A]：0000H～0FFFH*	Iu：AN000：モータ 1 Iw：AN002 Iu：AN003：モータ 2 Iw：AN004 Iu：AN100：モータ 3 Iw：AN102 Iu：AN103：モータ 4 Iw：AN105

【注】 \* A/D 変換特性の詳細に関しては「RX72T グループ ユーザーズマニュアル ハードウェア編」を参照してください。

3.1.3 変調

本アプリケーションノート対象ソフトウェアでは、モータへの入力電圧はパルス幅変調（以降、PWM）によって生成し、PWM 波形は三角波比較法によって生成します。

(1) 三角波比較法

指令値電圧を実際に出力する方法の一つとして、キャリア波形（三角波）と指令値電圧波形を比較することで出力電圧のパルス幅を決める三角波比較法があります。指令値電圧がキャリア波電圧より大きければスイッチをオン、小さければオフにすることで、正弦波状の指令値電圧を擬似的に出力することができます。

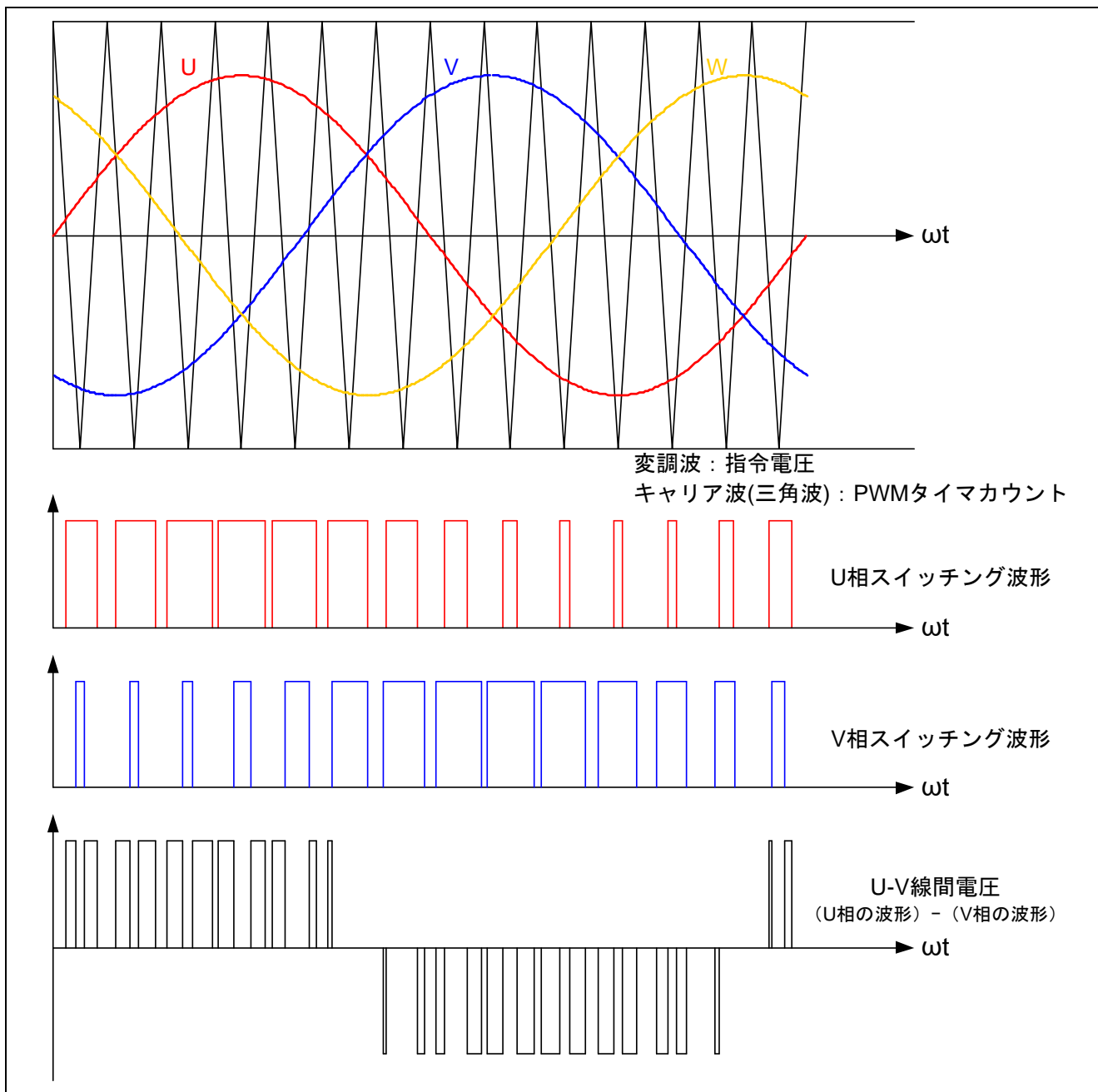


図 3-1 三角波比較法の概念図

図 3-2 のように、出力電圧パルスのキャリア波に対する割合をデューティと呼びます。

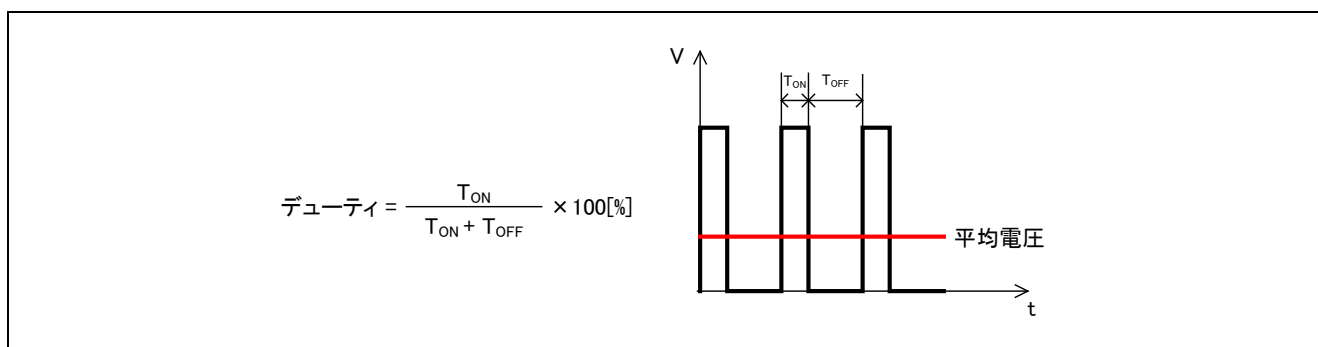


図 3-2 デューティの定義

また、変調率  $m$  を以下のように定義します。

$$m = \frac{V}{E}$$

$m$ : 変調率     $V$ : 指令値電圧     $E$ : インバータ母線電圧

この変調率を、PWM デューティを決めるレジスタに反映させることで所望の制御を行います。

3.1.4 状態遷移

図 3-3 に本アプリケーションノート対象ソフトウェアにおける状態遷移図を示します。本アプリケーションノート対象ソフトウェアでは、「SYSTEM MODE」と、「RUN MODE」により状態を管理し、「Control Config」は、ソフトウェア内でアクティブになっている制御系を表しています。

以下に示す SYSTEM MODE、RUN MODE、EVENT は、モータ毎に個別に管理しており各モータを独立して制御する事が可能です。

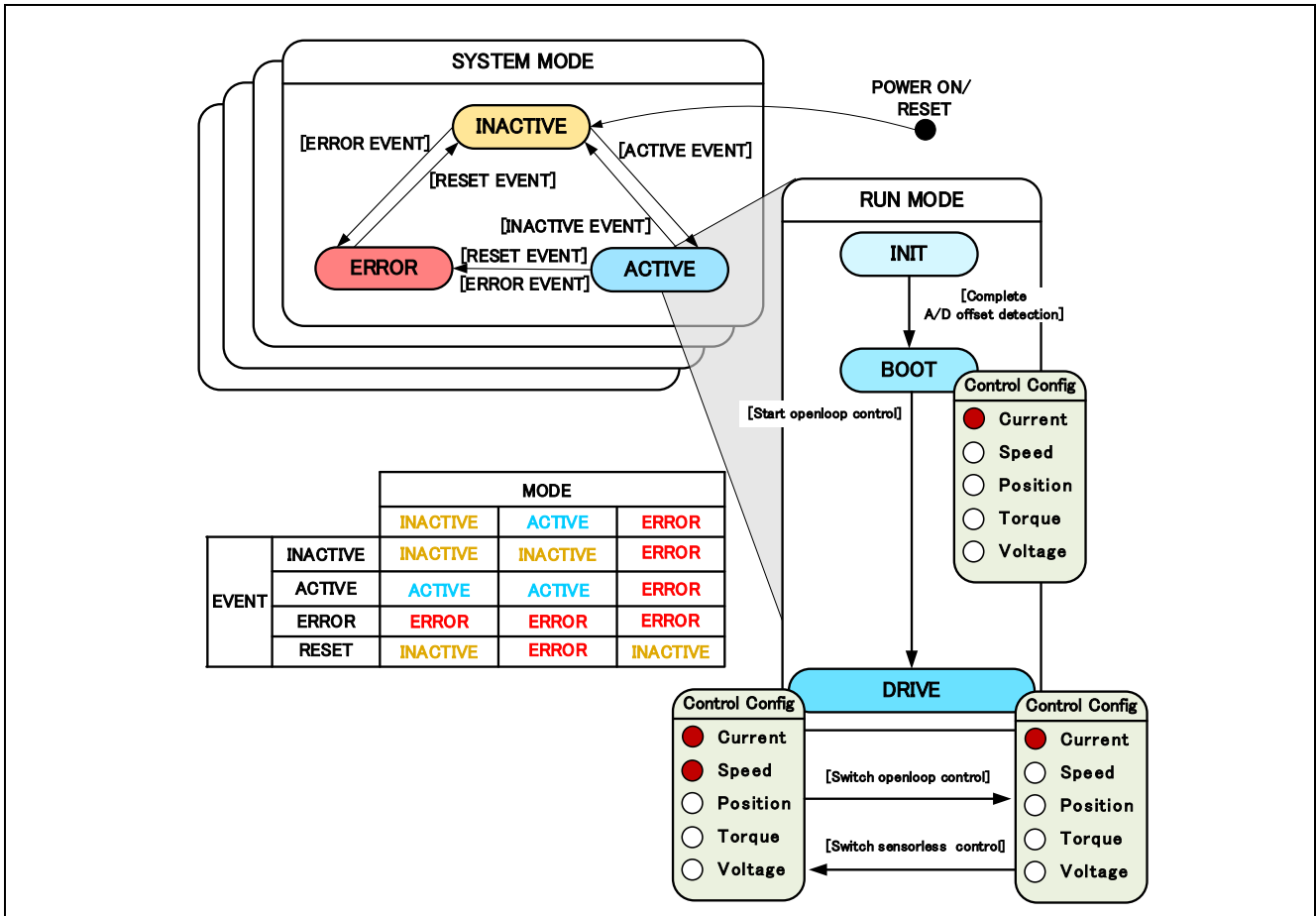


図 3-3 センサレスベクトル制御ソフトウェアの状態遷移図

## (1) SYSTEM MODE

システム動作状態を表します。各イベント（EVENT）の発生により、状態が遷移します。システムの動作状態は、モータ駆動停止（INACTIVE）、モータ駆動（ACTIVE）、異常状態（ERROR）があります。

## (2) RUN MODE

モータの制御状態を表します。システムの状態が ACTIVE になると、モータの駆動状態が図 3-3 の様に遷移します。

## (3) EVENT

各 SYSTEM MODE 中に EVENT が発生すると、その EVENT に従って、システム動作状態が図 3-3 中の表の様に遷移します。各 EVENT の発生要因は下記となります。

表 3-4 EVENT 一覧

イベント名	発生要因
INACTIVE	ユーザー操作により発生します
ACTIVE	ユーザー操作により発生します
ERROR	システムが異常を検出したときに発生します
RESET	ユーザー操作により発生します



3.1.5 始動方法

本アプリケーションノート対象ソフトウェアの始動制御内容を図 3-4 に示します。d 軸電流、q 軸電流、速度それぞれの指令値を管理するフラグによってモードをコントロールしています。

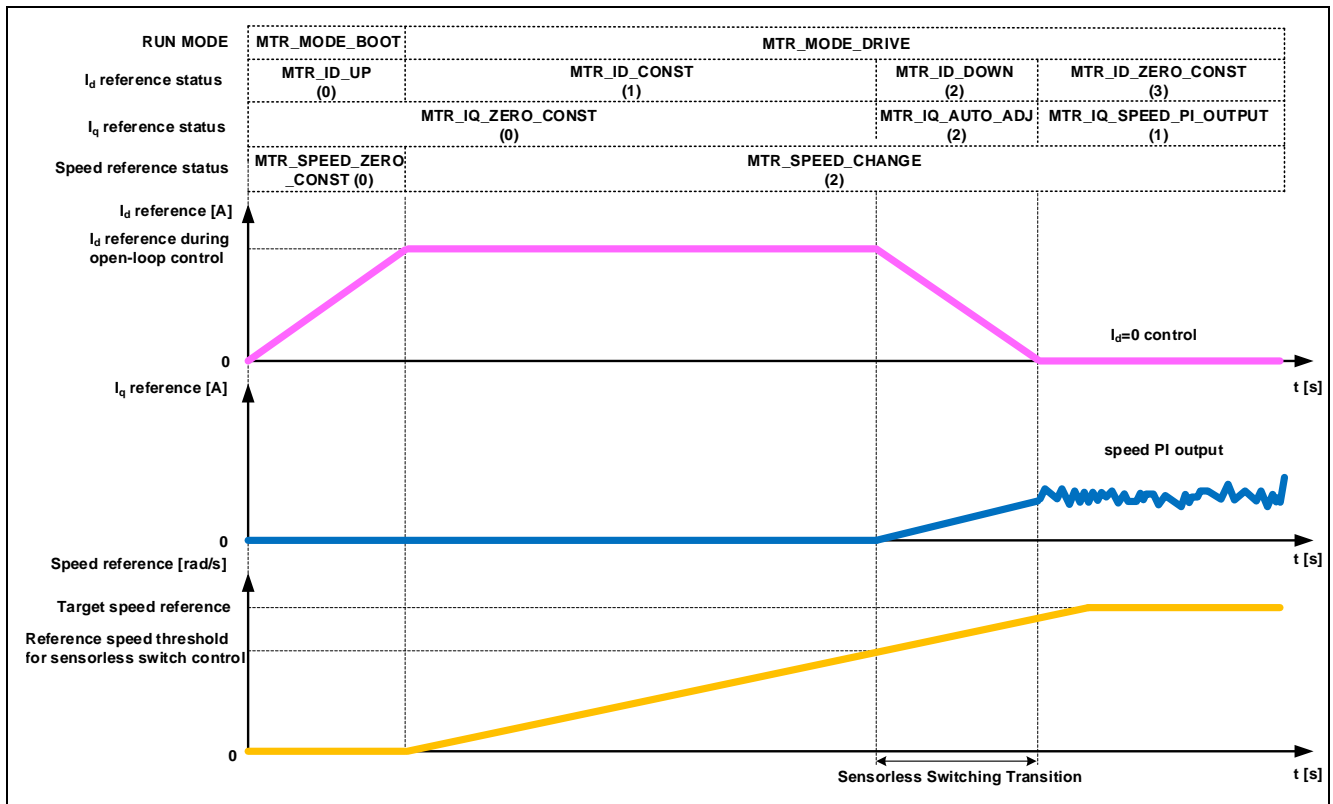


図 3-4 センサレスベクトル制御ソフトウェアの始動制御内容

## 3.1.6 システム保護機能

本アプリケーションノート対象ソフトウェアは、以下のエラー状態を持ち、それぞれの場合に緊急停止する機能を実装しています。システム保護機能に関わる各設定値は表 3-5 を参照してください。

- 過電流エラー  
過電流エラーはハードウェア及びソフトウェア両方で検出されます。  
ハードウェアからの緊急停止信号（過電流検出）により、PWM 出力端子をハイインピーダンス状態にします。  
また、過電流監視周期で U 相、V 相、W 相電流を監視し、過電流（過電流リミット値を超過）を検出した時に、緊急停止します（ソフトウェア検出）。過電流リミット値はモータの定格電流 [MP\_NOMINAL\_CURRENT\_RMS] から自動で計算されます。
- 過電圧エラー  
過電圧監視周期でインバータ母線電圧を監視し、過電圧（過電圧リミット値を超過）を検出した時に、緊急停止します。過電圧リミット値は検出回路の抵抗値の誤差等を考慮して設定した値です。
- 低電圧エラー  
低電圧監視周期でインバータ母線電圧を監視し、低電圧（低電圧リミット値を下回った場合）を検出した時に、緊急停止します。低電圧リミット値は検出回路の抵抗値の誤差等を考慮して設定した値です。
- 回転速度エラー  
回転速度監視周期で速度を監視し、速度リミット値を超過した場合、緊急停止します。

表 3-5 各システム保護機能設定値

過電流エラー	過電流リミット値 [A]	0.89
	監視周期 [ $\mu$ s]	50
過電圧エラー	過電圧リミット値 [V]	28
	監視周期 [ $\mu$ s]	50
低電圧エラー	低電圧リミット値 [V]	14
	監視周期 [ $\mu$ s]	50
回転速度エラー	速度リミット値 [rpm]	3000
	監視周期 [ $\mu$ s]	50

### 3.2 センサレスベクトル制御ソフトウェア関数仕様

本アプリケーションノート対象ソフトウェアにおける制御処理は、主に 50 [μs]周期割り込みと、500 [μs]周期割り込みの2つの割り込みにより構成されています。図 3-5、図 3-6 にあるように、赤破線部が 50 [μs]周期毎に実行される処理で、青破線部が 500 [μs]周期毎に実行される処理になります。

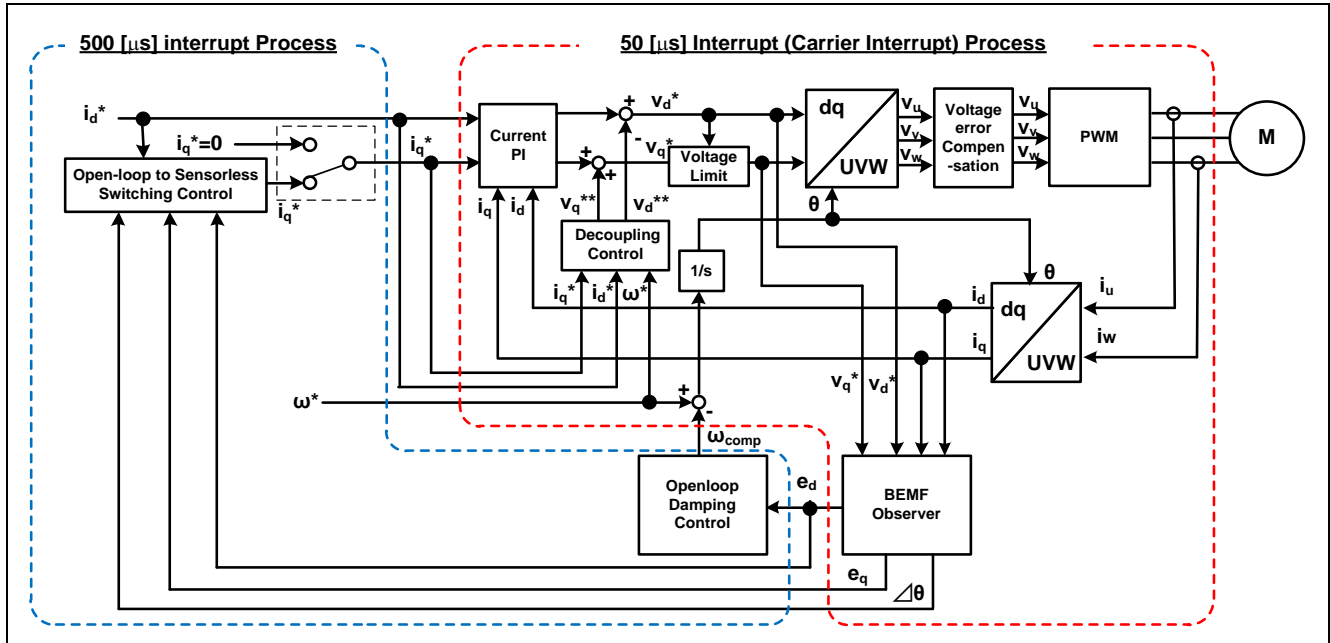


図 3-5 センサレスベクトル制御概略ブロック図（オープンループ制御時）

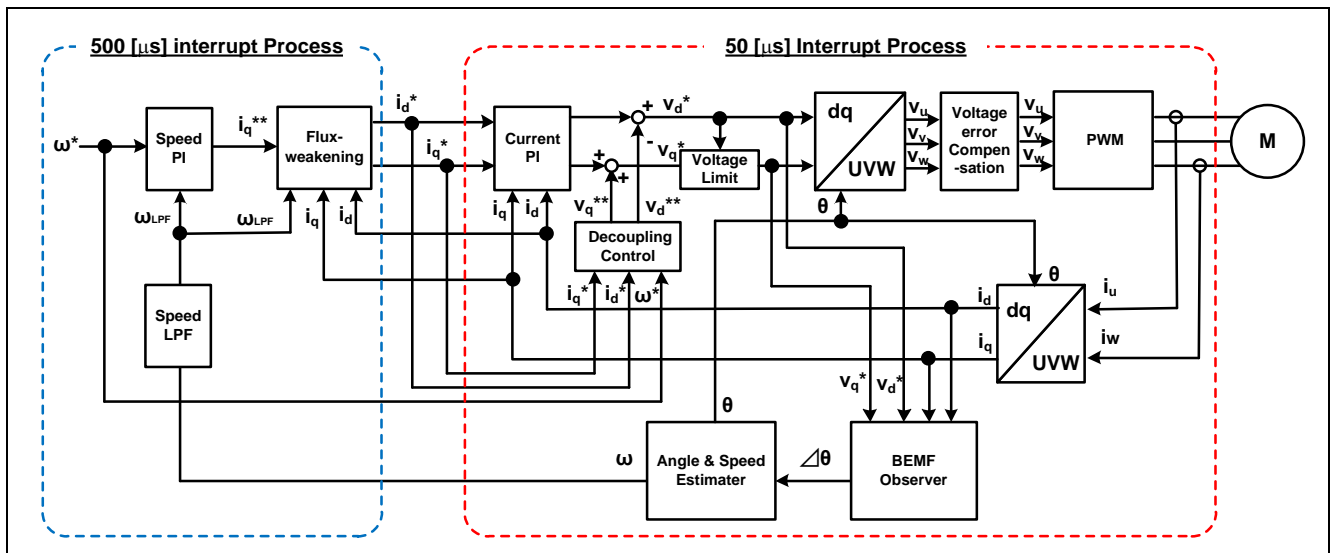


図 3-6 センサレスベクトル制御概略ブロック図（センサレス制御時）

ここでは、2つの割り込み関数と、各割り込み周期毎に実行される関数について仕様を表 3-6～表 3-8 にまとめます。また各表には、センサレスベクトル制御における主要な関数のみ記載しています。各表に記載のない関数の詳細については、ソースコードを参照してください。

表 3-6 割り込み関数一覧

ファイル名	関数概要	処理概要
Config_MTU3_MTU4_user.c	r_Config_MTU3_MTU4_tgia3_interrupt 入力：なし 出力：なし	50 [μs]毎に呼び出し モータ 1 用処理 mtr_foc_interrupt_carrier 関数コール RMW 通信処理
Config_MTU6_MTU7_user.c	r_Config_MTU6_MTU7_c7_tciv7_interrupt 入力：なし 出力：なし	50 [μs]毎に呼び出し モータ 2 用処理 mtr_foc_interrupt_carrier 関数コール
Config_GPT0_user.c	r_Config_GPT0_gtciv0_interrupt 入力：なし 出力：なし	50 [μs]毎に呼び出し モータ 3 用処理 mtr_foc_interrupt_carrier 関数コール
Config_GPT7_user.c	r_Config_GPT7_gtciv7_interrupt 入力：なし 出力：なし	50 [μs]毎に呼び出し モータ 4 用処理 mtr_foc_interrupt_carrier 関数コール
Config_CMT0_user.c	r_Config_CMT0_cmi0_interrupt 入力：なし 出力：なし	500 [μs]毎に呼び出し モータ 1~4 用処理 mtr_foc_interrupt_500us 関数コール パラメータ自動セット

表 3-7 50 [μs]周期割り込み関数内実行関数一覧（1/2）

ファイル名	関数概要	処理概要
r_mtr_interrupt_carrier.c	mtr_foc_interrupt_carrier 入力：(mtr_foc_control_t *) st_foc /ベクトル制御用構造体ポインタ 出力：なし	50 μs 周期割り込み管理用 下記記載の関数呼出
r_mtr_ctrl_mrsk.c	mtr_get_current_iuiw 入力：(float*) f4_iu_ad / U 相電流 AD 変換値ポインタ (float*) f4_iw_ad / W 相電流 AD 変換値ポインタ (uint8_t) u1_id / Motor ID 出力：なし	各相電流の取得
	mtr_get_vdc 入力：(uint8_t) u1_id / Motor ID 出力：(float) f4_temp_vdc /インバータ母線電圧	インバータ母線電圧の取得
r_mtr_foc_control.c	mtr_error_check 入力：(mtr_foc_control_t *) st_foc /ベクトル制御構造体ポインタ 出力：なし	エラーの監視
	mtr_current_offset_adjustment 入力：(mtr_foc_control_t *) st_foc /ベクトル制御構造体ポインタ 出力：なし	電流 A/D 変換値からオフセットを除去
	mtr_calib_current_offset 入力：(mtr_foc_control_t *) st_foc /ベクトル制御構造体ポインタ 出力：なし	電流 A/D 変換オフセット算出
	mtr_angle_speed 入力：(mtr_foc_control_t *) st_foc /ベクトル制御構造体ポインタ 出力：なし	磁極位置、速度の推定
	mtr_foc_voltage_limit 入力：(mtr_foc_control_t *) st_foc /ベクトル制御構造体ポインタ 出力：なし	指令電圧制限
r_mtr_foc_current.c	mtr_current_pi_control 入力：(mtr_current_control_t *) st_cc /電流制御構造体ポインタ 出力：なし	電流 PI 制御
	mtr_foc_current_decoupling 入力：(mtr_current_control_t *) st_cc /電流制御構造体ポインタ (float) f4_speed_rad /回転速度 (const mtr_parameter_t *) p_mtr /モータパラメータ構造体ポインタ 出力：なし	非干渉制御
r_mtr_transform.c	mtr_transform_uvw_dq_abs 入力：(const mtr_rotor_angle_t *) p_angle /位相管理用構造体ポインタ (const float*) f4_uvw / UVW 相ポインタ (float*) f4_dq / dq 軸ポインタ 出力：なし	UVW → dq 座標変換 (絶対変換)
	mtr_transform_dq_uvw_abs 入力：(const mtr_rotor_angle_t *) p_angle /位相管理用構造体ポインタ (const float*) f4_dq / dq 軸ポインタ (float*) f4_uvw / UVW 相ポインタ 出力：なし	dq → UVW 座標変換 (絶対変換)

表 3-7 50 [μs]周期割り込み関数内実行関数一覧（2/2）

ファイル名	関数概要	処理概要
r_mtr_volt_err_comp.obj	mtr_volt_err_comp_main 入力：(mtr_volt_err_comp_t *) st_volt_comp /電圧誤差補償構造体ポインタ (float*) p_f4_v_array /3 相電圧補償量配列ポインタ (float*) p_f4_i_array /3 相電流配列ポインタ (float) f4_vdc /インバータ母線電圧 出力：なし	電圧誤差補償処理
r_mtr_ctrl_rx72t.c	mtr_inv_set_uvw 入力：(float) f4_duty_u / U 相変調率 (float) f4_duty_v / V 相変調率 (float) f4_duty_w / W 相変調率 (uint8_t) u1_id / Motor ID 出力：なし	PWM duty 設定
r_mtr_bemf_observer.obj	mtr_bemf_observer 入力：(mtr_bemf_observer_t *) st_bemf_obs /誘起電圧オブザーバ構造体ポインタ (float) f4_vd_ref / d 軸電圧指令値 (float) f4_vq_ref / q 軸電圧指令値 (float) f4_id / d 軸電流検出値 (float) f4_iq / q 軸電流検出値 出力：なし	誘起電圧オブザーバ演算
	mtr_bemf_calc_d 入力：(mtr_bemf_observer_t *) st_bemf_obs /誘起電圧オブザーバ構造体ポインタ (float) f4_speed_rad /速度推定値 (float) f4_iq / q 軸電流検出値 出力：(float) f4_temp / d 軸誘起電圧推定値	d 軸誘起電圧推定値の算出
	mtr_bemf_calc_q 入力：(mtr_bemf_observer_t *) st_bemf_obs /誘起電圧オブザーバ構造体ポインタ (float) f4_speed_rad /速度推定値 (float) f4_id / d 軸電流検出値 出力：(float) f4_temp / q 軸誘起電圧推定値	q 軸誘起電圧推定値の算出
	mtr_angle_speed_pll 入力：(mtr_pll_est_t *) st_pll_est /位置・速度推定構造体ポインタ (float) f4_phase_err /位相誤差 (float*) f4_speed /速度推定値ポインタ 出力：なし	位置・速度推定演算

表 3-8 500 [μs]周期割り込み関数内実行関数一覧

ファイル名	関数概要	処理概要
r_mtr_interrupt_timer.c	mtr_foc_interrupt_500us 入力 : (mtr_foc_control_t *) st_foc / ベクトル制御用構造体ポインタ 出力 : なし	500 μs 周期割り込み管理用 下記記載の関数呼出
r_mtr_foc_control_less_speed.c	mtr_set_speed_ref 入力 : (mtr_foc_control_t *) st_foc / ベクトル制御構造体ポインタ 出力 : (float) f4_speed_rad_ref / 速度指令値	速度指令値の設定
	mtr_set_iq_ref 入力 : (mtr_foc_control_t *) st_foc / ベクトル制御構造体ポインタ 出力 : (float) f4_iq_ref_buff / q 軸電流指令値	q 軸電流指令値の設定
	mtr_set_id_ref 入力 : (mtr_foc_control_t *) st_foc / ベクトル制御構造体ポインタ 出力 : (float) f4_id_ref_buff / d 軸電流指令値	d 軸電流指令値の設定
r_mtr_foc_speed.c	mtr_speed_pi_control 入力 : (mtr_speed_control_t *) st_sc / 速度制御構造体ポインタ (float) f4_speed_rad / 回転速度 出力 : (float) f4_iq_ref_calc / q 軸電流指令値	速度 PI 制御
r_mtr_opl2less.obj	mtr_opl2less_iq_calc 入力 : (float) f4_ed / d 軸誘起電圧推定値 (float) f4_eq / q 軸誘起電圧推定値 (float) f4_id / オープンループ時 d 軸電流指令値 (float) f4_torque_current / オープンループ時トルク電流 (float) f4_phase_err / 位相誤差 出力 : (float) f4_temp_iq_ref / q 軸電流指令値	センサレス切り替え処理時 の q 軸電流指令値生成
r_mtr_fluxwkn.obj	R_FLUXWKN_Run 入力 : (fluxwkn_t *) p_fluxwkn / 弱め磁束構造体ポインタ (float) f4_speed_rad / 回転速度 (const float*) p_f4_idq / dq 軸電流検出値ポインタ (float*) p_f4_idq_ref / dq 軸電流指令値ポインタ 出力 : (uint16_t) p_fluxwkn.u2_fw_status / 弱め磁束処理のステータス	弱め磁束制御
r_mtr_opl_damp_ctrl.obj	mtr_opl_damp_ctrl 入力 : (mtr_opl_damp_t *) st_opl_damp / オープンループダンピング制御構造体ポインタ (float) f4_ed / d 軸誘起電圧推定値 (float) speed_ref / 速度指令値 出力 : (float) f4_temp_damp_comp_speed / 速度指令値へのフィードバック値	オープンループダンピング 制御処理

### 3.3 センサレスベクトル制御ソフトウェアマクロ定義

本アプリケーションノート対象ソフトウェアで使用するマクロ定義一覧を次に示します。また下記一覧には、本アプリケーションノート対象ソフトウェアにおけるコンフィグレーションを設定するマクロ定義のみを記載しています。一覧に記載のないマクロ定義の詳細については、ソースコードを参照してください。

表 3-9 “r\_mtr\_motor\_parameter.h” マクロ定義一覧

ファイル名	モータ	マクロ名	定義値	備考
r_mtr_motor_parameter.h	1	MP_1_POLE_PAIRS	2	極対数
		MP_1_MAGNETIC_FLUX	0.02159f	磁束 [Wb]
		MP_1_RESISTANCE	8.5f	抵抗 [Ω]
		MP_1_D_INDUCTANCE	0.0045f	d 軸インダクタンス [H]
		MP_1_Q_INDUCTANCE	0.0045f	q 軸インダクタンス [H]
		MP_1_ROTOR_INERTIA	0.0000028f	イナーシャ [kgm <sup>2</sup> ]
		MP_1_NOMINAL_CURRENT_RMS	0.42f	定格電流 [A (rms)]
	2	MP_2_POLE_PAIRS	2	極対数
		MP_2_MAGNETIC_FLUX	0.02159f	磁束 [Wb]
		MP_2_RESISTANCE	8.5f	抵抗 [Ω]
		MP_2_D_INDUCTANCE	0.0045f	d 軸インダクタンス [H]
		MP_2_Q_INDUCTANCE	0.0045f	q 軸インダクタンス [H]
		MP_2_ROTOR_INERTIA	0.0000028f	イナーシャ [kgm <sup>2</sup> ]
		MP_2_NOMINAL_CURRENT_RMS	0.42f	定格電流 [A (rms)]
	3	MP_3_POLE_PAIRS	2	極対数
		MP_3_MAGNETIC_FLUX	0.02159f	磁束 [Wb]
		MP_3_RESISTANCE	8.5f	抵抗 [Ω]
		MP_3_D_INDUCTANCE	0.0045f	d 軸インダクタンス [H]
		MP_3_Q_INDUCTANCE	0.0045f	q 軸インダクタンス [H]
		MP_3_ROTOR_INERTIA	0.0000028f	イナーシャ [kgm <sup>2</sup> ]
		MP_3_NOMINAL_CURRENT_RMS	0.42f	定格電流 [A (rms)]
	4	MP_4_POLE_PAIRS	2	極対数
		MP_4_MAGNETIC_FLUX	0.02159f	磁束 [Wb]
		MP_4_RESISTANCE	8.5f	抵抗 [Ω]
		MP_4_D_INDUCTANCE	0.0045f	d 軸インダクタンス [H]
		MP_4_Q_INDUCTANCE	0.0045f	q 軸インダクタンス [H]
		MP_4_ROTOR_INERTIA	0.0000028f	イナーシャ [kgm <sup>2</sup> ]
		MP_4_NOMINAL_CURRENT_RMS	0.42f	定格電流 [A (rms)]

表 3-10 “r\_mtr\_control\_parameter.h” マクロ定義一覧（1/3）

ファイル名	モータ	マクロ名	定義値	備考
r_mtr_control_parameter.h	—	CP_CARRIER_FREQ_MTU	20.0f	キャリア周波数 [kHz]
		CP_CARRIER_FREQ_GPT	20.0f	キャリア周波数 [kHz]
	1	CP_1_INT_DECIMATION	0	割り込み間引き回数
		CP_1_CURRENT_OMEGA	300.0f	電流制御系固有周波数 [Hz]
		CP_1_CURRENT_ZETA	1.0f	電流制御系減衰係数
		CP_1_SPEED_OMEGA_1	3.0f	速度制御系固有周波数 [Hz]
		CP_1_SPEED_ZETA	1.0f	速度制御系減衰係数
		CP_1_MIN_SPEED_RPM	0	最小速度（機械角）[rpm]
		CP_1_E_OBS_OMEGA	1000.0f	誘起電圧推定系固有周波数 [Hz]
		CP_1_E_OBS_ZETA	1.0f	誘起電圧推定系減衰係数
		CP_1_PLL_EST_OMEGA	20.0f	位置推定系固有周波数 [Hz]
		CP_1_PLL_EST_ZETA	1.0f	位置推定系減衰係数



表 3-10 “r\_mtr\_control\_parameter.h” マクロ定義一覧（2/3）

ファイル名	モータ	マクロ名	定義値	備考
r_mtr_control_parameter.h	1	CP_1_ID_DOWN_SPEED_RPM	600	d 軸電流指令値減算開始速度（機械角）[rpm]
		CP_1_ID_UP_SPEED_RPM	400	d 軸電流指令値加算開始速度（機械角）[rpm]
		CP_1_MAX_SPEED_RPM	2650	最大速度（機械角）[rpm]
		CP_1_OVERSPEED_LIMIT_RPM	3000	回転速度エラー閾値 [rpm]
		CP_1_SPEED_RATE_LIMIT	0.5f	速度変化制限[rpm/ms]
		CP_1_OL_ID_REF	0.3f	低速時 d 軸電流指令値 [A]
	2	CP_2_INT_DECIMATION	0	割り込み間引き回数
		CP_2_CURRENT_OMEGA	300.0f	電流制御系固有周波数 [Hz]
		CP_2_CURRENT_ZETA	1.0f	電流制御系減衰係数
		CP_2_SPEED_OMEGA_1	3.0f	速度制御系固有周波数 [Hz]
		CP_2_SPEED_ZETA	1.0f	速度制御系減衰係数
		CP_2_MIN_SPEED_RPM	0	最小速度（機械角）[rpm]
		CP_2_E_OBS_OMEGA	1000.0f	誘起電圧推定系固有周波数 [Hz]
		CP_2_E_OBS_ZETA	1.0f	誘起電圧推定系減衰係数
		CP_2_PLL_EST_OMEGA	20.0f	位置推定系固有周波数 [Hz]
		CP_2_PLL_EST_ZETA	1.0f	位置推定系減衰係数
		CP_2_ID_DOWN_SPEED_RPM	600	d 軸電流指令値減算開始速度（機械角）[rpm]
		CP_2_ID_UP_SPEED_RPM	400	d 軸電流指令値加算開始速度（機械角）[rpm]
		CP_2_MAX_SPEED_RPM	2650	最大速度（機械角）[rpm]
		CP_2_OVERSPEED_LIMIT_RPM	3000	回転速度エラー閾値 [rpm]
	CP_2_SPEED_RATE_LIMIT	0.5f	速度変化制限 [rpm/ms]	
	CP_2_OL_ID_REF	0.3f	低速時 d 軸電流指令値 [A]	
	3	CP_3_INT_DECIMATION	0	割り込み間引き回数
		CP_3_CURRENT_OMEGA	300.0f	電流制御系固有周波数 [Hz]
		CP_3_CURRENT_ZETA	1.0f	電流制御系減衰係数
		CP_3_SPEED_OMEGA_1	3.0f	速度制御系固有周波数 [Hz]
		CP_3_SPEED_ZETA	1.0f	速度制御系減衰係数
		CP_3_MIN_SPEED_RPM	0	最小速度（機械角）[rpm]
		CP_3_E_OBS_OMEGA	1000.0f	誘起電圧推定系固有周波数 [Hz]
		CP_3_E_OBS_ZETA	1.0f	誘起電圧推定系減衰係数
		CP_3_PLL_EST_OMEGA	20.0f	位置推定系固有周波数 [Hz]
		CP_3_PLL_EST_ZETA	1.0f	位置推定系減衰係数
		CP_3_ID_DOWN_SPEED_RPM	600	d 軸電流指令値減算開始速度（機械角）[rpm]
		CP_3_ID_UP_SPEED_RPM	400	d 軸電流指令値加算開始速度（機械角）[rpm]
		CP_3_MAX_SPEED_RPM	2650	最大速度（機械角）[rpm]
		CP_3_OVERSPEED_LIMIT_RPM	3000	回転速度エラー閾値[rpm]
	CP_3_SPEED_RATE_LIMIT	0.5f	速度変化制限[rpm/ms]	
	CP_3_OL_ID_REF	0.3f	低速時 d 軸電流指令値 [A]	
	4	CP_4_INT_DECIMATION	0	割り込み間引き回数
		CP_4_CURRENT_OMEGA	300.0f	電流制御系固有周波数 [Hz]
		CP_4_CURRENT_ZETA	1.0f	電流制御系減衰係数
		CP_4_SPEED_OMEGA_1	3.0f	速度制御系固有周波数 [Hz]
CP_4_SPEED_ZETA		1.0f	速度制御系減衰係数	
CP_4_MIN_SPEED_RPM		0	最小速度（機械角）[rpm]	

表 3-10 “r\_mtr\_control\_parameter.h” マクロ定義一覧（3/3）

ファイル名	モータ	マクロ名	定義値	備考
r_mtr_control_parameter.h	4	CP_4_E_OBS_OMEGA	1000.0f	誘起電圧推定系固有周波数 [Hz]
		CP_4_E_OBS_ZETA	1.0f	誘起電圧推定系減衰係数
		CP_4_PLL_EST_OMEGA	20.0f	位置推定系固有周波数 [Hz]
		CP_4_PLL_EST_ZETA	1.0f	位置推定系減衰係数
		CP_4_ID_DOWN_SPEED_RPM	600	d 軸電流指令値減算開始速度（機械角） [rpm]
		CP_4_ID_UP_SPEED_RPM	400	d 軸電流指令値加算開始速度（機械角） [rpm]
		CP_4_MAX_SPEED_RPM	2650	最大速度（機械角） [rpm]
		CP_4_OVERSPEED_LIMIT_RPM	3000	回転速度エラー閾値 [rpm]
		CP_4_SPEED_RATE_LIMIT	0.5f	速度変化制限 [rpm/ms]
		CP_4_OL_ID_REF	0.3f	低速時 d 軸電流指令値 [A]

表 3-11 “r\_mtr\_inverter\_parameter.h” マクロ定義一覧

ファイル名	モータ	マクロ名	定義値	備考
r_mtr_inverter_parameter.h	1	IP_1_DEADTIME	2.0f	デッドタイム [μs]
		IP_1_CURRENT_RANGE	25.0f	電流 A/D 変換範囲 [A] (p-p 値)
		IP_1_VDC_RANGE	111.0f	インバータ母線電圧 A/D 変換範囲 [V]
		IP_1_INPUT_V	24.0f	インバータ入力電圧 [V]
		IP_1_CURRENT_LIMIT	10.0f	過電流リミット値 [A]*
		IP_1_OVERVOLTAGE_LIMIT	28.0f	過電圧リミット値 [V]
		IP_1_UNDERVOLTAGE_LIMIT	14.0f	低電圧リミット値 [V]
	2	IP_2_DEADTIME	2.0f	デッドタイム [μs]
		IP_2_CURRENT_RANGE	25.0f	電流 A/D 変換範囲 [A] (p-p 値)
		IP_2_VDC_RANGE	111.0f	インバータ母線電圧 A/D 変換範囲 [V]
		IP_2_INPUT_V	24.0f	インバータ入力電圧 [V]
		IP_2_CURRENT_LIMIT	10.0f	過電流リミット値 [A]*
		IP_2_OVERVOLTAGE_LIMIT	28.0f	過電圧リミット値 [V]
		IP_2_UNDERVOLTAGE_LIMIT	14.0f	低電圧リミット値 [V]
	3	IP_3_DEADTIME	2.0f	デッドタイム [μs]
		IP_3_CURRENT_RANGE	25.0f	電流 A/D 変換範囲 [A] (p-p 値)
		IP_3_VDC_RANGE	111.0f	インバータ母線電圧 A/D 変換範囲 [V]
		IP_3_INPUT_V	24.0f	インバータ入力電圧 [V]
		IP_3_CURRENT_LIMIT	10.0f	過電流リミット値 [A]*
		IP_3_OVERVOLTAGE_LIMIT	28.0f	過電圧リミット値 [V]
		IP_3_UNDERVOLTAGE_LIMIT	14.0f	低電圧リミット値 [V]
	4	IP_4_DEADTIME	2.0f	デッドタイム [μs]
		IP_4_CURRENT_RANGE	25.0f	電流 A/D 変換範囲 [A] (p-p 値)
		IP_4_VDC_RANGE	111.0f	インバータ母線電圧 A/D 変換範囲 [V]
IP_4_INPUT_V		24.0f	インバータ入力電圧 [V]	
IP_4_CURRENT_LIMIT		10.0f	過電流リミット値 [A]*	
IP_4_OVERVOLTAGE_LIMIT		28.0f	過電圧リミット値 [V]	
IP_4_UNDERVOLTAGE_LIMIT		14.0f	低電圧リミット値 [V]	

【注】 \* シャント抵抗の定格電力から算出した値です。

表 3-12 “r\_mtr\_config.h” マクロ定義一覧

ファイル名	マクロ名	定義値	備考
r_mtr_config.h	RX72T_MRSSK	—	MCU 選択マクロ定義
	IP_MRSSK	—	インバータ選択マクロ定義
	MP_TG55L	—	モータ選択マクロ定義
	CP_TG55L	—	
	CONFIG_DEFAULT_UI	BOARD_UI	デフォルト UI 選択 ICS_UI : RMW の Analyzer を利用した UI BOARD_UI : ボード UI
	FUNC_ON	1	Enable
	FUNC_OFF	0	Disable
	DEFAULT_LESS_SWITCH	FUNC_ON	センサレス切り替え処理
	DEFAULT_FLUX_WEAKENING	FUNC_OFF	弱め磁束制御
	DEFAULT_VOLT_ERR_COMP	FUNC_ON	電圧誤差補償
	DEFAULT_OPENLOOP_DAMPING	FUNC_ON	オープンループダンピング制御
	GAIN_MODE	MTR_GAIN_DESIGN_MODE	ゲインモード MTR_GAIN_DESIGN_MODE : PI ゲイン設計モード MTR_GAIN_DIRECT_MODE : PI ゲイン直接入力モード
	MOD_METHOD	MOD_METHOD_SVPWM	変調方式 MOD_METHOD_SPWM : 正弦波変調 MOD_METHOD_SVPWM : 空間ベクトル変調

表 3-13 “r\_mtr\_common.h” マクロ定義一覧

ファイル名	マクロ名	定義値	備考
r_mtr_common.h	MTR_TFU_OPTIMIZE	1	1 : TFU コード使用 0 : 標準ライブラリコード使用

3.4 制御フロー（フローチャート）

3.4.1 メイン処理

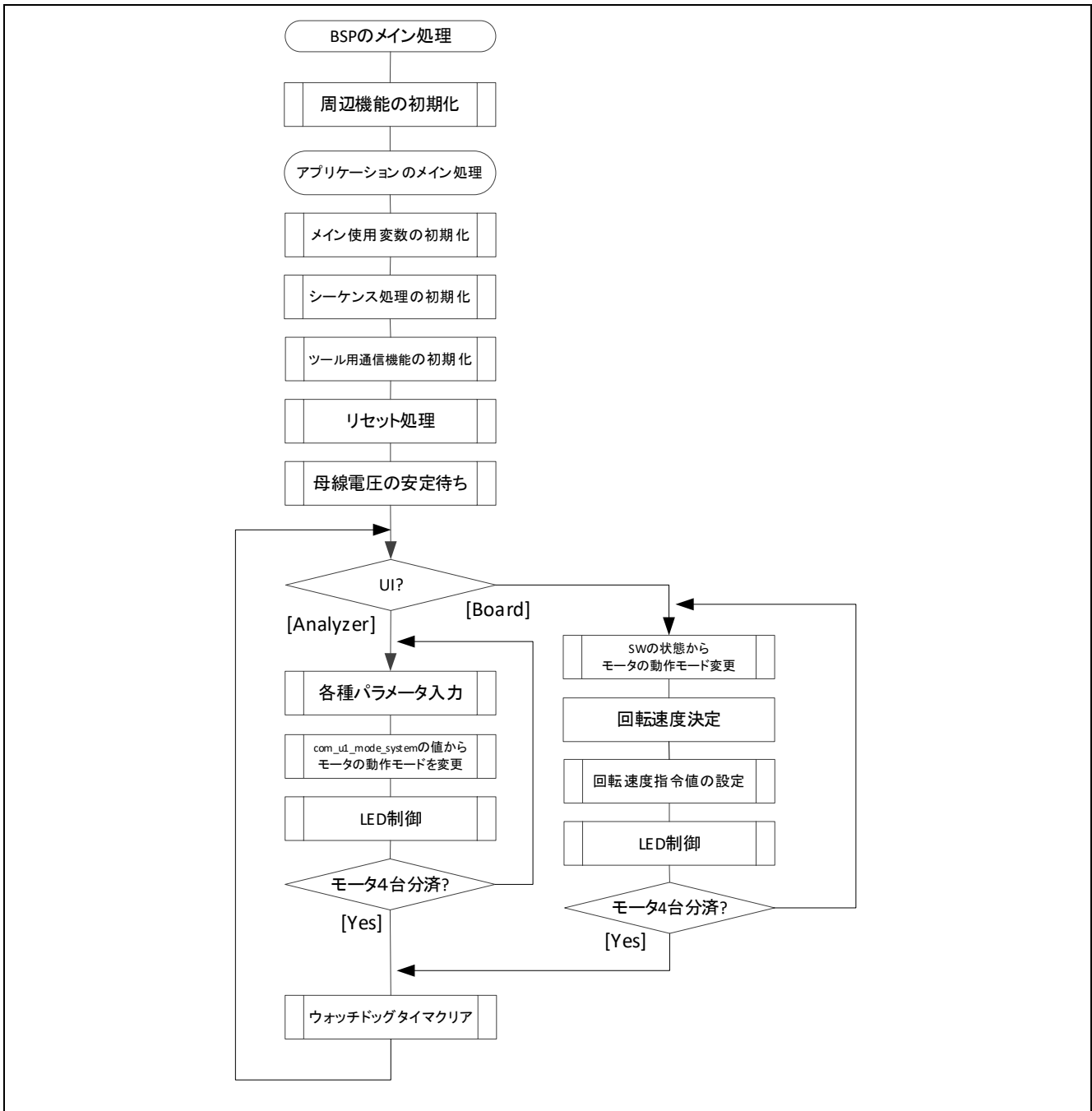


図 3-7 メイン処理フローチャート

3.4.2 50 [μs]周期割り込み処理

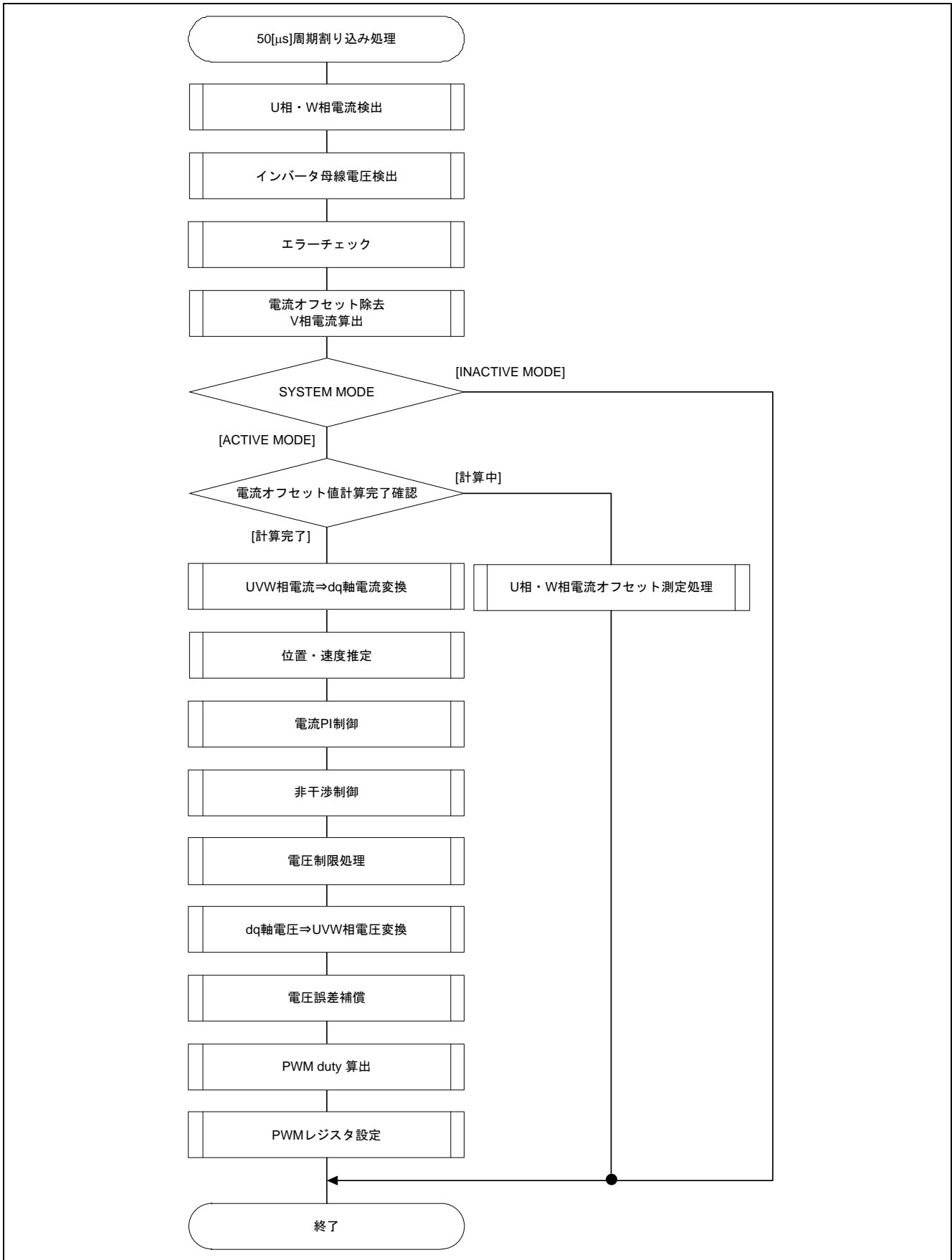


図 3-8 50 [μs]周期割り込み処理フローチャート

3.4.3 500 [μs]周期割り込み処理

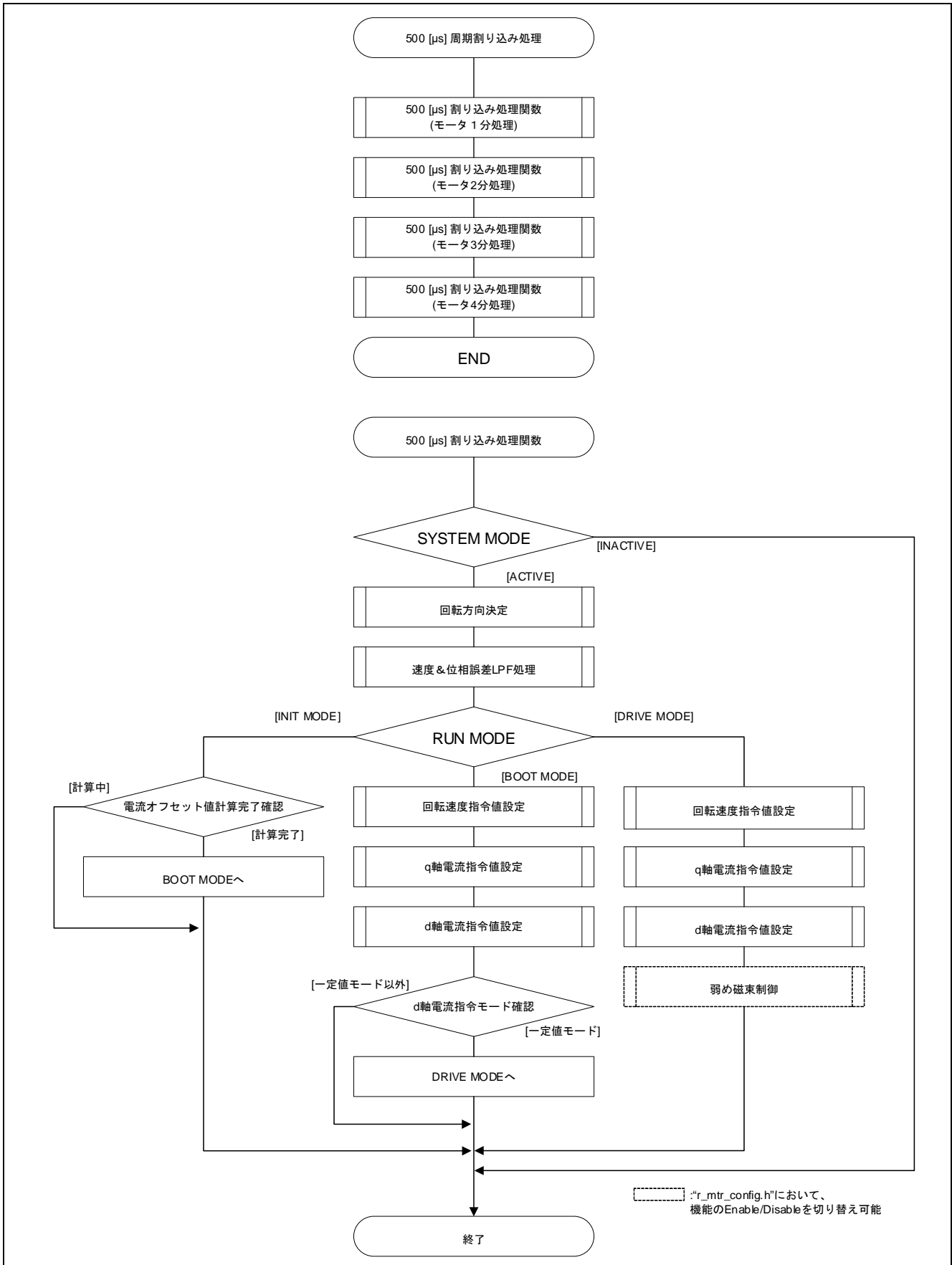


図 3-9 500 [μs]周期割り込み処理フローチャート

3.4.4 過電流検出割り込み処理

過電流検出割り込みは、本アプリケーションノート対象ソフトウェアにおける PWM 出力端子のハイインピーダンス制御条件である POE#端子の立ち下がりエッジ検出時、もしくは出力レベル比較動作による出力短絡検出時に発生する割り込みです。そのため、本割り込み処理の実行開始時点では既に PWM 出力端子はハイインピーダンス状態になっており、モータへの出力は停止しています。

モータに対応する POE#端子一覧を表 3-14 に示します。

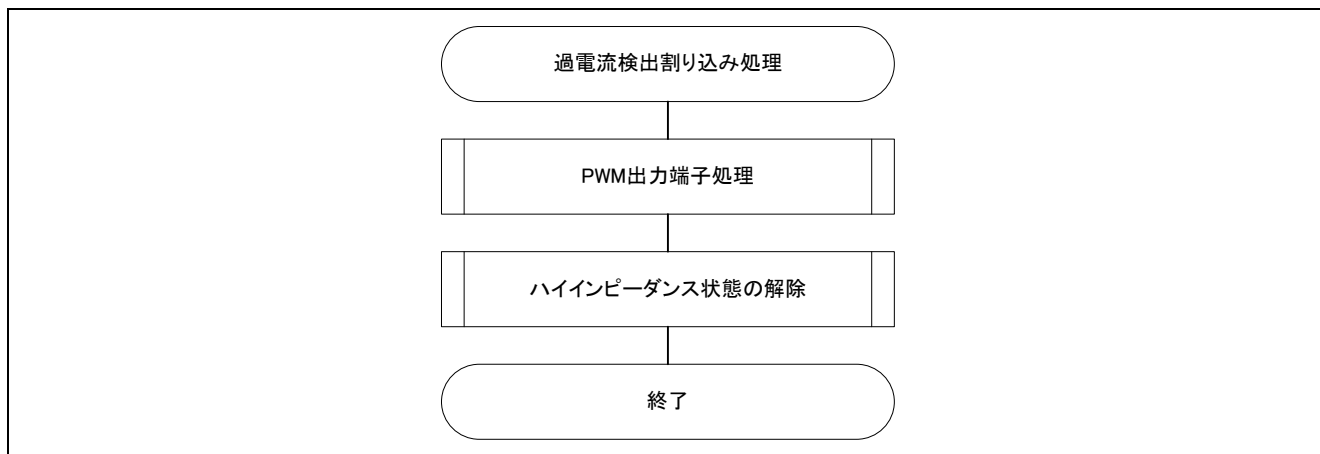


図 3-10 過電流検出割り込み処理フローチャート

表 3-14 モータ POE#端子対応一覧

モータ	POE#端子	割り込み要因
1	POE0#	OEI1
2	POE4#	OEI2
3	POE12#	OEI5 *ICSR7.POE12F フラグで判断
4	POE14#	OEI5 *ICSR10.POE14F フラグで判断

## 4. モータ制御開発支援ツール「Renesas Motor Workbench」

### 4.1 概要

本アプリケーションノート対象ソフトウェアでは、モータ制御開発支援ツール「Renesas Motor Workbench」をユーザインタフェース（回転／停止指令、回転速度指令等）として使用します。使用方法などの詳細は「Renesas Motor Workbench ユーザーズマニュアル」を参照してください。

モータ制御開発支援ツール「Renesas Motor Workbench」は弊社 WEB サイトより入手してください。

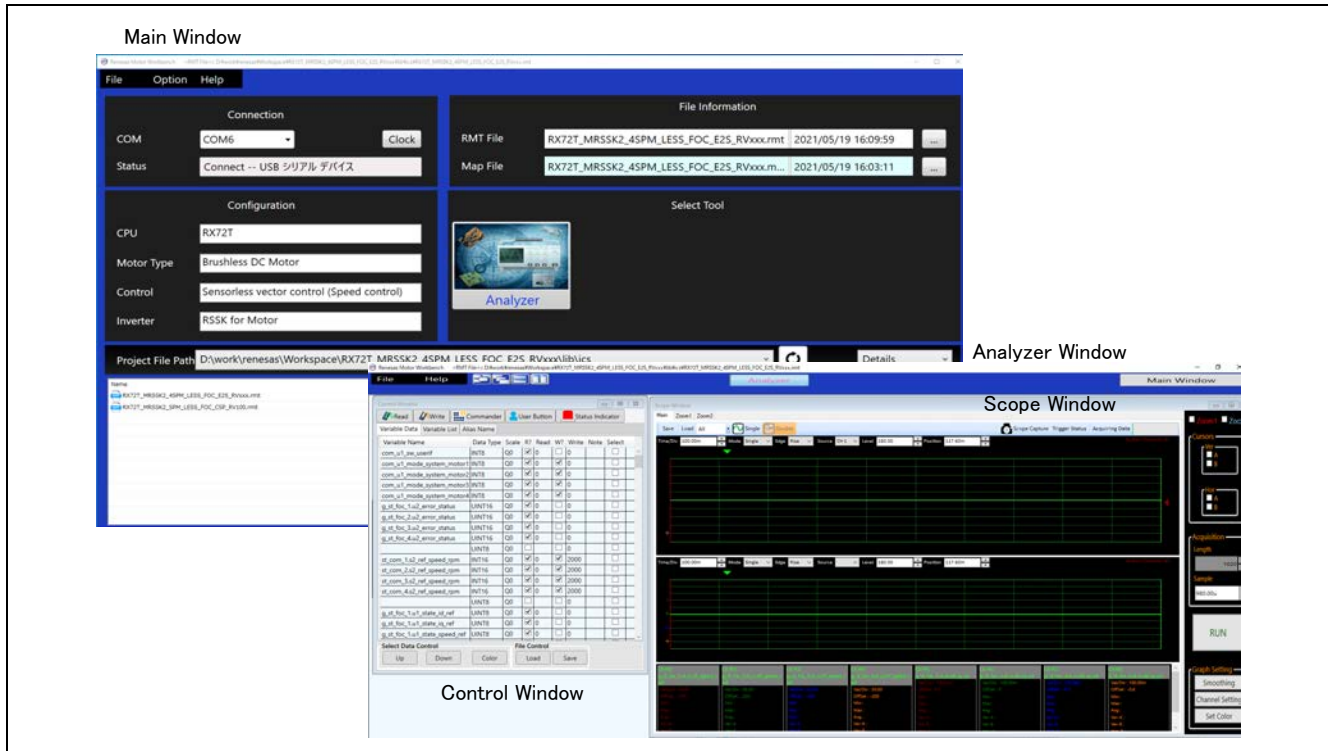



図 4-1 Renesas Motor Workbench 外観

### モータ制御開発支援ツール「Renesas Motor Workbench」の使い方

- ① ツールアイコン  をクリックしツールを起動する。
- ② Main Panel の MENU バーから、[RMTFile] → [Open RMT File(O)]を選択。  
プロジェクトフォルダの“ics”フォルダ内にある RMT ファイルを読み込む。
- ③ “Connection” の COM で接続されたキットの COM を選択する。
- ④ Select Tool 右上の ‘Analyzer’ ボタンをクリックし、Analyzer 機能画面を表示する。
- ⑤ “4.3 Analyzer 機能操作例” を元にモータを駆動させる。



## 4.2 Analyzer 機能用変数一覧

Analyzer ユーザインタフェース使用時の入力用変数一覧を表 4-1 に示します。なお、これらの変数への入力値は com\_if\_t 構造体のメンバ u1\_enable\_write に g\_u1\_enable\_write と同じ値を書き込んだ場合に「Middle Layer」内の対応する変数へ反映され、モータ制御に使用されます。ただし、(\*)が付けられた変数は u1\_enable\_write に依存しません。詳細な設定方法については 4.3 を参照してください。

表 4-1 Analyzer 機能入力用変数一覧

Analyzer 機能入力用変数名	型	内容
com_u1_sw_userif (*)	uint8_t	ユーザインタフェーススイッチ 0 : Analyzer 使用 (デフォルト) 1 : ボード使用
st_com_1	com_if_t	モータ 1 用機能入力構造体
st_com_2	com_if_t	モータ 2 用機能入力構造体
st_com_3	com_if_t	モータ 3 用機能入力構造体
st_com_4	com_if_t	モータ 4 用機能入力構造体
com_u1_mode_system_motor1	uint8_t	モータ 1 用ステート管理 0 : ストップモード 1 : ランモード 3 : リセット
com_u1_mode_system_motor2	uint8_t	モータ 2 用ステート管理 0 : ストップモード 1 : ランモード 3 : リセット
com_u1_mode_system_motor3	uint8_t	モータ 3 用ステート管理 0 : ストップモード 1 : ランモード 3 : リセット
com_u1_mode_system_motor4	uint8_t	モータ 4 用ステート管理 0 : ストップモード 1 : ランモード 3 : リセット

表 4-2 com\_if\_t 構造体主要メンバー一覧（1/2）

com_if_t 構造体メンバ	型	内容
u1_direction	uint8_t	回転方向 0 : CW 1 : CCW
s2_ref_speed_rpm	uint16_t	速度指令値（機械角）[rpm]
u2_mtr_pp	uint16_t	極対数
f4_mtr_r	float	抵抗 [ $\Omega$ ]
f4_mtr_ld	float	d 軸インダクタンス [H]
f4_mtr_lq	float	q 軸インダクタンス [H]
f4_mtr_m	float	磁束 [Wb]
f4_mtr_j	float	イナーシャ [ $\text{kgm}^2$ ]
u2_offset_calc_time	uint16_t	電流オフセット値計算時間 [ms]
f4_speed_rate_limit	float	速度指令最大増減幅（電気角）[krpm/s]
u2_max_speed_rpm	uint16_t	速度最大値（機械角）[rpm]
u2_id_up_speed_rpm	uint16_t	d 軸電流指令値加算開始速度（機械角）[rpm]
f4_id_up_time	float	d 軸電流指令値加算時間 [ms]
f4_ol_ref_id	float	オープンループ制御時 d 軸電流指令値 [A]
u2_id_down_speed_rpm	uint16_t	d 軸電流指令値減算開始速度（機械角）[rpm]
f4_id_down_time	float	d 軸電流指令値減算時間 [ms]
f4_speed_omega_1	float	速度制御系固有周波数 [Hz]
f4_speed_omega_2	float	速度制御系固有周波数 [Hz]
f4_speed_zeta	float	速度制御系減衰係数
f4_current_omega	float	電流制御系固有周波数 [Hz]

表 4-2 com\_if\_t 構造体主要メンバー一覧 (2/2)

com_if_t 構造体メンバ	型	内容
f4_current_zeta	float	電流制御系減衰係数
f4_e_obs_omega	float	誘起電圧推定系固有周波数 [Hz]
f4_e_obs_zeta	float	誘起電圧推定系減衰係数
f4_pll_est_omega	float	位置推定系固有周波数 [Hz]
f4_pll_est_zeta	float	位置推定系減衰係数
f4_id_kp	float	d 軸電流 PI 制御比例ゲイン
f4_id_ki	float	d 軸電流 PI 制御積分ゲイン
f4_iq_kp	float	q 軸電流 PI 制御比例ゲイン
f4_iq_ki	float	q 軸電流 PI 制御積分ゲイン
f4_speed_kp	float	速度 PI 制御比例ゲイン
f4_speed_ki	float	速度 PI 制御積分ゲイン
u2_speed_limit_rpm	uint16_t	速度超過エラー閾値（機械角）[rpm]
f4_nominal_current_rms	float	定格電流 [A(rms)]
f4_switch_phase_err_deg	float	センサレス制御切り替え可能位相誤差（電気角）[deg]
f4_opl2less_sw_time	float	センサレス切り替え処理時間 [s]
f4_ed_hpf_omega	float	d 軸誘起電圧 HPF カットオフ周波数 [Hz]
f4_ol_damping_zeta	float	オープンループダンピング制御減衰係数
f4_ol_damping_fb_limit_rate	float	オープンループダンピング制御フィードバックリミット率
f4_phase_err_lpf_cut_freq	float	位相誤差 LPF カットオフ周波数 [Hz]
u1_less_switch	uint8_t	センサレス切り替え処理 0 : ON 1 : OFF
u1_flux_weakening	uint8_t	弱め磁束制御 0 : ON 1 : OFF
u1_volt_err_comp	uint8_t	電圧誤差補償 0 : ON 1 : OFF
u1_openloop_damping	uint8_t	オープンループダンピング制御 0 : ON 1 : OFF
u1_enable_write	uint8_t	変数書き換え許可 (g_u1_enable_write と同じ値を書き込んだ場合に書き込み許可)

次にセンサレスベクトル制御の駆動評価を行う際に観測することの多い構造体を表 4-3 に示します。また、主要な構造体変数の一覧を表 4-4 に示します。Analyzer 機能で波形表示する際や変数の値を読み込む際に参考にしてください。一覧にない変数の詳細についてはソースコードを参照してください。

表 4-3 センサレスベクトル制御構造体一覧

構造体名	型	内容
g_st_foc_1	mtr_foc_control_t	モータ 1 用速度制御構造体
g_st_foc_2	mtr_foc_control_t	モータ 2 用速度制御構造体
g_st_foc_3	mtr_foc_control_t	モータ 3 用速度制御構造体
g_st_foc_4	mtr_foc_control_t	モータ 4 用速度制御構造体

表 4-4 mtr\_foc\_control\_t 型構造体主要メンバ名一覧

mtr_foc_control_t 型構造体メンバ名	型	内容
st_cc.f4_id_ref	float	d 軸電流指令値 [A]
st_cc.f4_id_ad	float	d 軸電流検出値 [A]
st_cc.f4_iq_ref	float	q 軸電流指令値 [A]
st_cc.f4_iq_ad	float	q 軸電流検出値 [A]
f4_iu_ad	float	U 相電流検出値 [A]
f4_iv_ad	float	V 相電流検出値 [A]
f4_iw_ad	float	W 相電流検出値 [A]
st_cc.f4_vd_ref	float	d 軸電圧指令値 [V]
st_cc.f4_vq_ref	float	q 軸電圧指令値 [V]
f4_refu	float	U 相電圧指令値 [V]
f4_refv	float	V 相電圧指令値 [V]
f4_refw	float	W 相電圧指令値 [V]
f4_modu	float	U 相変調率
f4_modv	float	V 相変調率
f4_modw	float	W 相変調率
f4_ed	float	d 軸誘起電圧推定値 [V]
f4_eq	float	q 軸誘起電圧推定値 [V]
st_rotor_angle.f4_rotor_angle_rad	float	磁極位置推定値（電気角）[rad]
st_sc.f4_ref_speed_rad_ctrl	float	速度指令値（電気角）[rad/s]
st_sc.f4_speed_rad	float	速度推定値（電気角）[rad/s]
f4_phase_err_rad	float	位相誤差（電気角）[rad]
u2_error_status	uint16_t	エラーステータス

### 4.3 Analyzer 機能操作例

Analyzer 機能を使用し、モータを操作する例を以下に示します。操作は、“Control Window”で行います。“Control Window”の詳細は、「Renesas Motor Workbench ユーザーズマニュアル」を参照してください。

- モータを回転させる（以下にモータ 1 の場合を説明します。）
  - ① “com\_u1\_mode\_system\_motor1”、“st\_com\_1.s2\_ref\_speed\_rpm”、“st\_com\_1.u1\_enable\_write”の [W?]欄に“チェック”が入っていることを確認する。
  - ② 指令回転速度を“st\_com1.s2\_ref\_speed\_rpm”の[Write]欄に入力する。
  - ③ “Write”ボタンを押す。
  - ④ “Read”ボタンを押して現在の“st\_com1.s2\_ref\_speed\_rpm”、“g\_u1\_enable\_write”の[Read]欄を確認する。
  - ⑤ MCU 内の変数値へ反映させるため、“st\_com1.u1\_enable\_write”に④で確認した、“g\_u1\_enable\_write”と同じ値を入力する。
  - ⑥ “com\_u1\_mode\_system\_motor1”の[Write]欄に“1”を入力する。
  - ⑦ “Write”ボタンを押す。

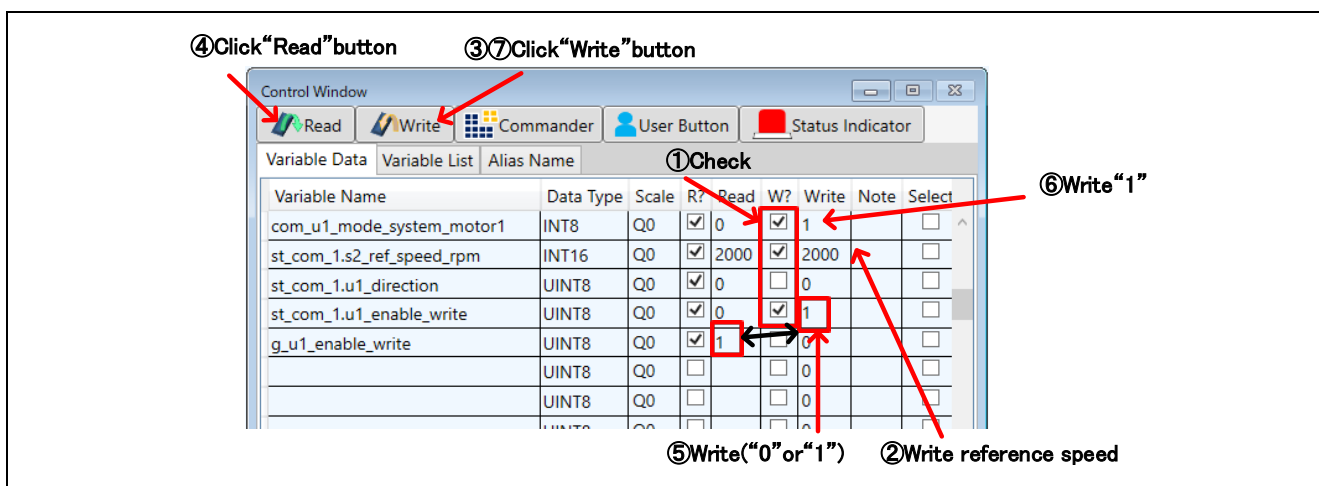


図 4-2 モータ回転の手順

以下にモータ 1/2/3/4 で使用する変数を示します。

表 4-5 各モータ毎の使用変数

モータ 1	モータ 2	モータ 3	モータ 4
com_u1_mode_system_motor1	com_u1_mode_system_motor2	com_u1_mode_system_motor3	com_u1_mode_system_motor4
st_com_1.s2_ref_speed_rpm	st_com_2.s2_ref_speed_rpm	st_com_3.s2_ref_speed_rpm	st_com_4.s2_ref_speed_rpm
st_com_1.u1_enable_write	st_com_2.u1_enable_write	st_com_3.u1_enable_write	st_com_4.u1_enable_write
g_u1_enable_write	←	←	←

- モータを停止させる（以下にモータ 1 の場合を説明します。）
  - ① “com\_u1\_mode\_system\_motor1”の[Write]欄に“0”を入力する。
  - ② “Write”ボタンを押す。

※モータ 2 は com\_u1\_mode\_system\_motor2、モータ 3 は com\_u1\_mode\_system\_motor3、モータ 4 は com\_u1\_mode\_system\_motor4 になります。

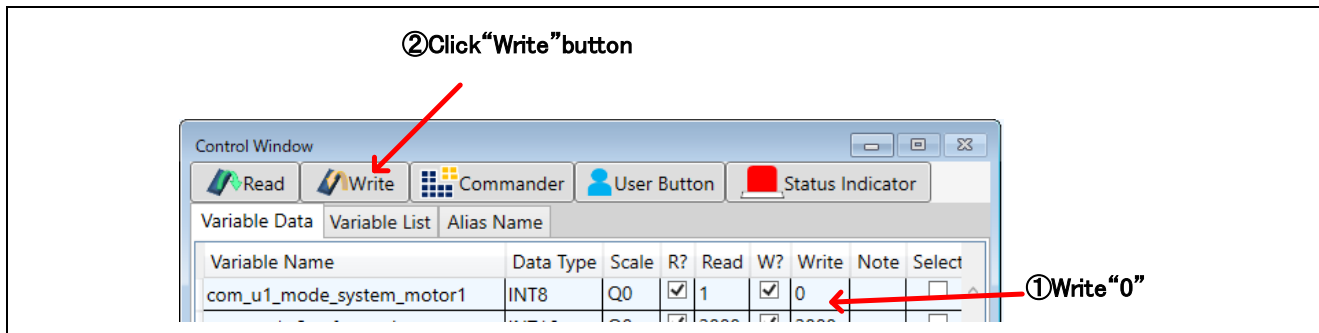


図 4-3 モータ停止の手順

- 止まってしまった（エラー）場合の処理（以下にモータ 1 の場合を説明します。）
  - ① “com\_u1\_mode\_system\_motor1”の[Write]欄に“3”を入力する。
  - ② “Write”ボタンを押す。

※モータ 2 は com\_u1\_mode\_system\_motor2、モータ 3 は com\_u1\_mode\_system\_motor3、モータ 4 は com\_u1\_mode\_system\_motor4 になります。

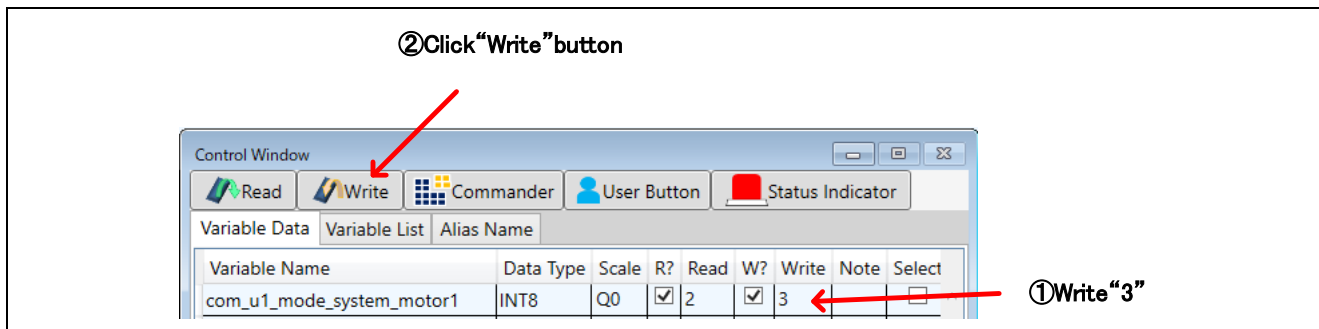


図 4-4 エラー解除の手順

#### 4.4 User Button 機能操作例

User Button 機能を使用し、モータを操作する例を以下に示します。

- モータを駆動する／停止する

図 4-5 のように設定することで、ボタンを押すごとに駆動と停止が切り替わります。

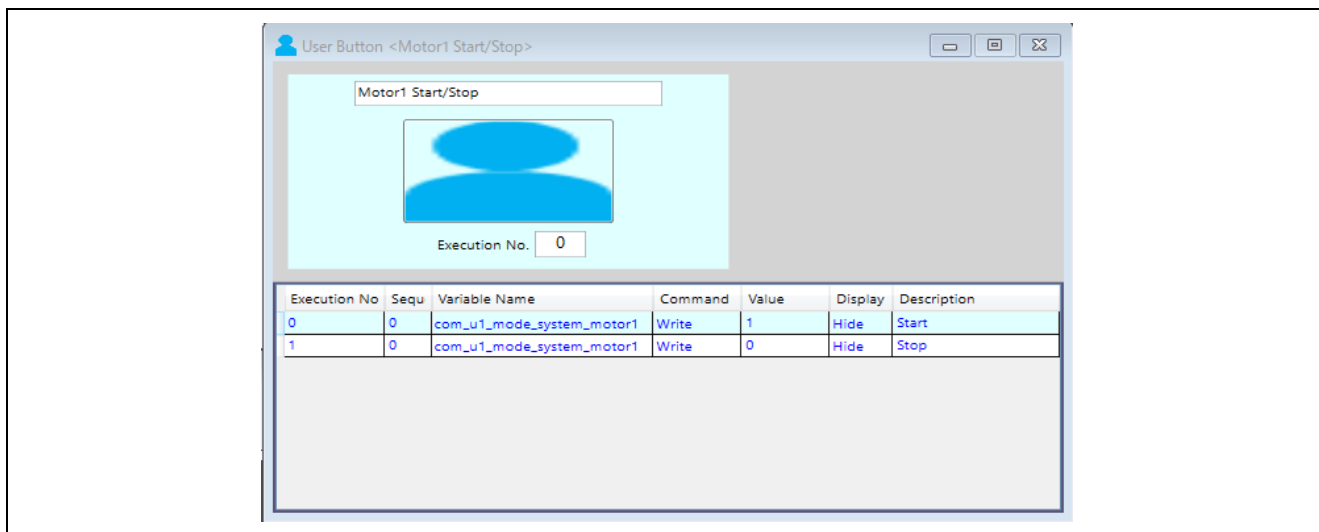


図 4-5 モータの回転／停止

※上記はモータ 1 の場合です。モータ 2 は com\_u1\_mode\_system\_motor2、モータ 3 は com\_u1\_mode\_system\_motor3、モータ 4 は com\_u1\_mode\_system\_motor4 になります。

- 速度指令を変更する

図 4-6 のように設定することで、速度指令を入力し、ボタンを押すことで速度指令が変更できます。

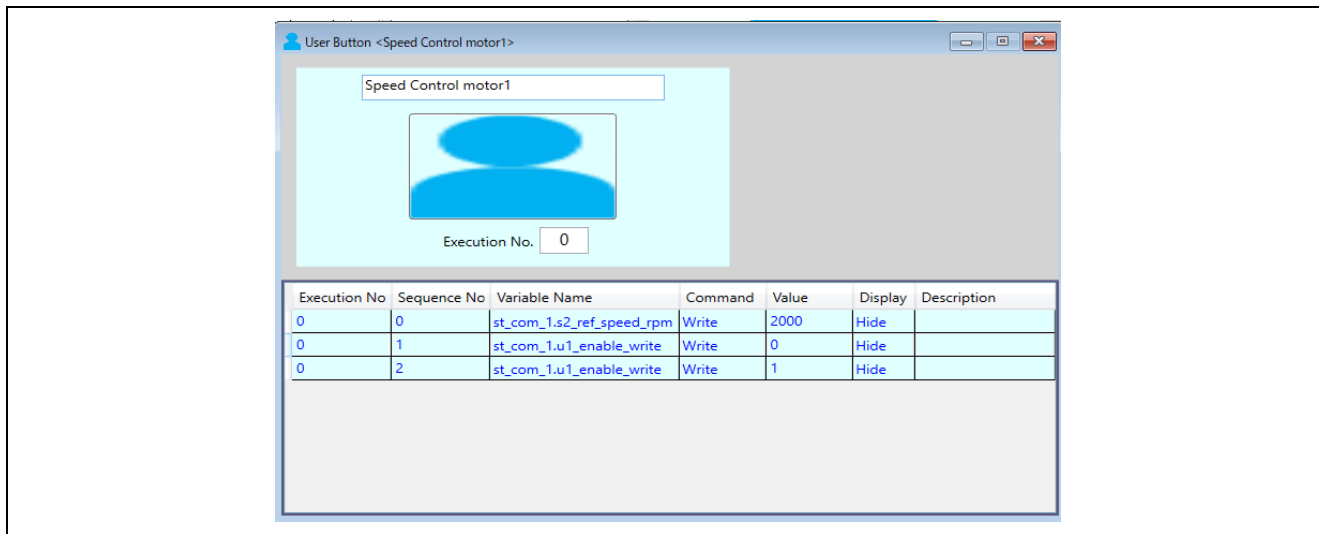


図 4-6 速度指令の変更

以下にモータ 1/2/3/4 で使用する変数を示します。

表 4-6 各モータ毎の使用変数

モータ 1	モータ 2	モータ 3	モータ 4
st_com_1.u2_ref_speed_rpm	st_com_2.u2_ref_speed_rpm	st_com_3.u2_ref_speed_rpm	st_com_4.u2_ref_speed_rpm
st_com_1.u1_enable_write	st_com_2.u1_enable_write	st_com_3.u1_enable_write	st_com_4.u1_enable_write



5. 測定データ

5.1 駆動波形

モータ 4 つを同時に駆動した場合の動作例として、速度情報及び q 軸電流情報について駆動中の波形を以下に示します。参考用波形データとして、起動時駆動波形、定常時駆動波形、過渡時駆動波形を順に示します。



図 5-1 起動時駆動波形（1/3）（モータ 1、モータ 2、モータ 3、モータ 4）



図 5-2 起動時駆動波形（2/3）（モータ 1、モータ 2）



図 5-3 起動時駆動波形（3/3）（モータ 3、モータ 4）

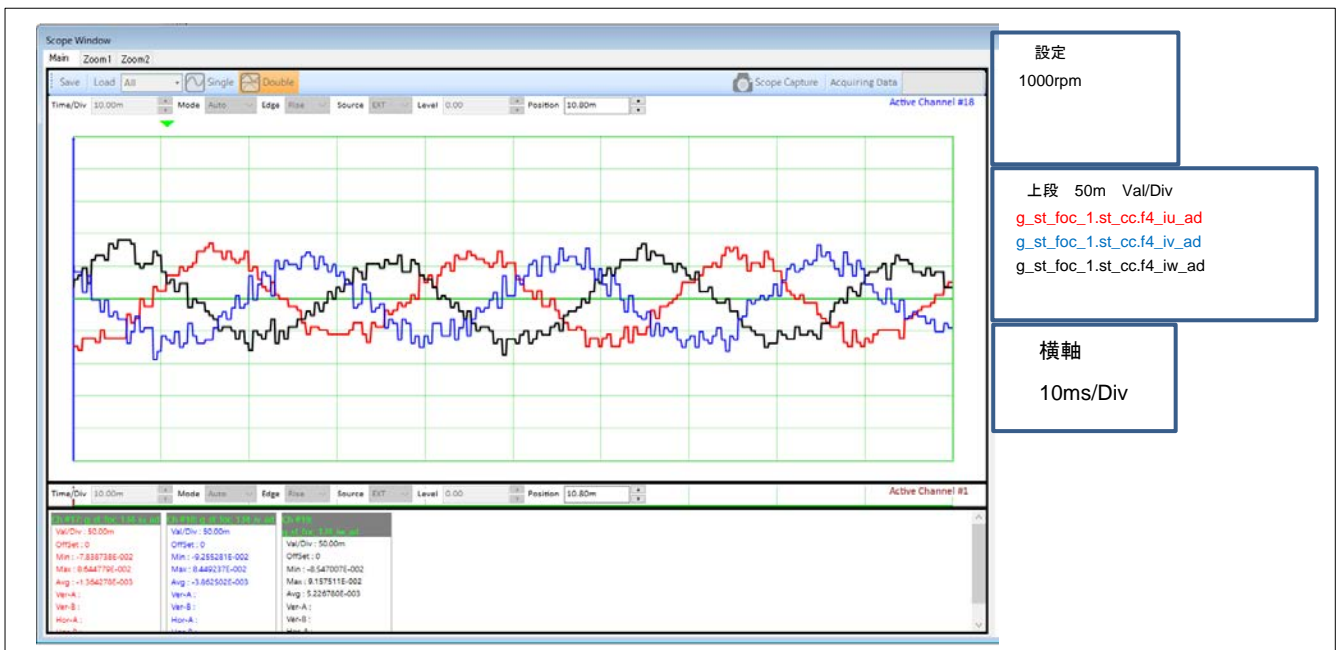


図 5-4 モータ 1 定常時駆動波形



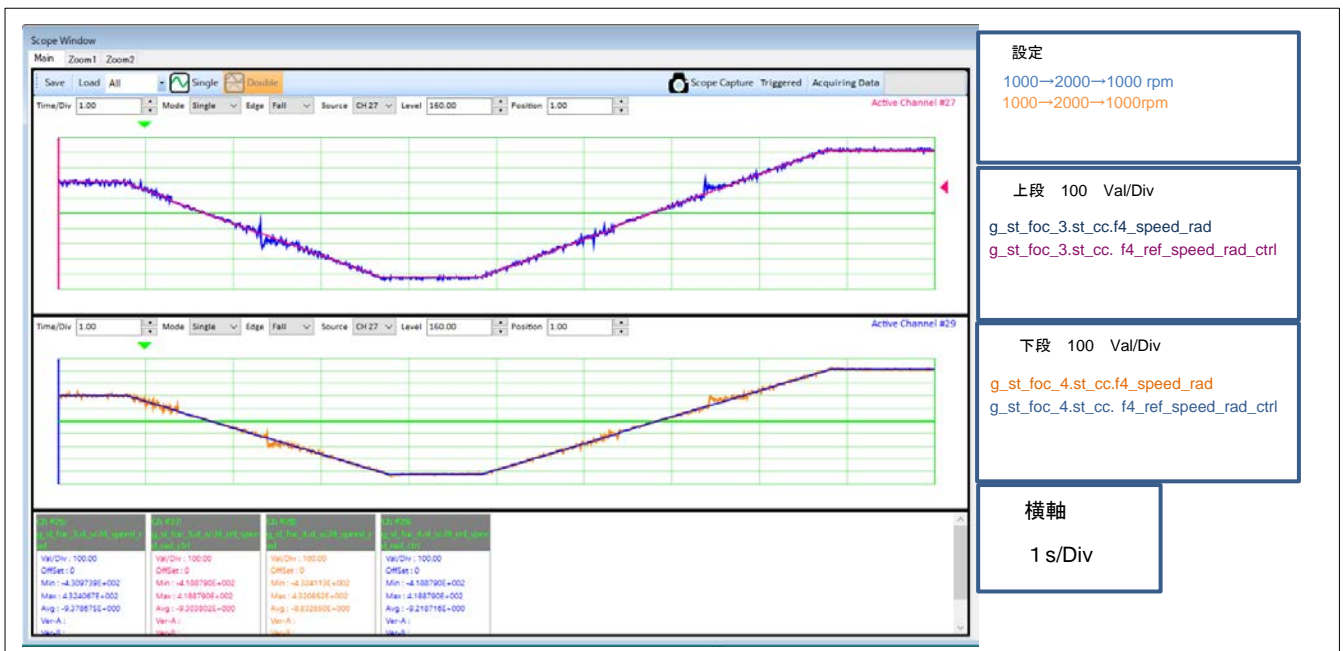
設定  
1000→-2000→2000 rpm  
1000→-2000→2000rpm

上段 100 Val/Div  
g\_st\_foc\_1.st\_cc.f4\_speed\_rad  
g\_st\_foc\_1.st\_cc.f4\_ref\_speed\_rad\_ctrl

下段 100 Val/Div  
g\_st\_foc\_2.st\_cc.f4\_speed\_rad  
g\_st\_foc\_2.st\_cc.f4\_ref\_speed\_rad\_ctrl

横軸  
1 s/Div

図 5-5 過渡時駆動波形（1/2）（モータ 1、モータ 2）



設定  
1000→2000→1000 rpm  
1000→2000→1000rpm

上段 100 Val/Div  
g\_st\_foc\_3.st\_cc.f4\_speed\_rad  
g\_st\_foc\_3.st\_cc.f4\_ref\_speed\_rad\_ctrl

下段 100 Val/Div  
g\_st\_foc\_4.st\_cc.f4\_speed\_rad  
g\_st\_foc\_4.st\_cc.f4\_ref\_speed\_rad\_ctrl

横軸  
1 s/Div

図 5-6 過渡時駆動波形（2/2）（モータ 3、モータ 4）

## 5.2 CPU 負荷

本システム実行時の CPU 負荷率を以下に示します。表のデータは以下の条件で動作させた場合となります。

- ・ CPU クロック周波数：200 MHz
- ・ PWM キャリア周波数：20 KHz

表 5-1 CPU 負荷

	処理時間[ $\mu$ s]	負荷率[%]
500 $\mu$ s 周期割込み	21.2 <sup>注1</sup>	1.32 <sup>注2</sup>
モータ 1 PWM 周期割込み	8.36	16.72
モータ 2 PWM 周期割込み	7.36	14.72
モータ 3 PWM 周期割込み	7.26	14.52
モータ 4 PWM 周期割込み	7.24	14.48
CPU 負荷率		61.76

- 【注】 1. PWM 周期割込み（多重割込み）を含んだ時間です。  
2. 多重割り込みを考慮した処理時間より算出した負荷率です。

## 5.3 ROM/RAM 使用量

本システムでの ROM/RAM 使用量は以下の通りです。

表 5-2 ROM/RAM 使用量

	サイズ
ROM	33.8KB
RAM	13.5KB

## 改訂記録

Rev.	発行日	改訂内容	
		ページ	ポイント
1.00	Sep.06.21	—	新規発行

## 製品ご使用上の注意事項

ここでは、マイコン製品全体に適用する「使用上の注意事項」について説明します。個別の使用上の注意事項については、本ドキュメントおよびテクニカルアップデートを参照してください。

### 1. 静電気対策

CMOS 製品の取り扱いの際は静電気防止を心がけてください。CMOS 製品は強い静電気によってゲート絶縁破壊を生じることがあります。運搬や保存の際には、当社が出荷梱包に使用している導電性のトレーやマガジンケース、導電性の緩衝材、金属ケースなどを利用し、組み立て工程にはアースを施してください。プラスチック板上に放置したり、端子を触ったりしないでください。また、CMOS 製品を実装したボードについても同様の扱いをしてください。

### 2. 電源投入時の処置

電源投入時は、製品の状態は不定です。電源投入時には、LSI の内部回路の状態は不確定であり、レジスタの設定や各端子の状態は不定です。外部リセット端子でリセットする製品の場合、電源投入からリセットが有効になるまでの期間、端子の状態は保証できません。同様に、内蔵パワーオンリセット機能を使用してリセットする製品の場合、電源投入からリセットのかかる一定電圧に達するまでの期間、端子の状態は保証できません。

### 3. 電源オフ時における入力信号

当該製品の電源がオフ状態のときに、入力信号や入出力プルアップ電源を入れないでください。入力信号や入出力プルアップ電源からの電流注入により、誤動作を引き起こしたり、異常電流が流れ内部素子を劣化させたりする場合があります。資料中に「電源オフ時における入力信号」についての記載のある製品は、その内容を守ってください。

### 4. 未使用端子の処理

未使用端子は、「未使用端子の処理」に従って処理してください。CMOS 製品の入力端子のインピーダンスは、一般に、ハイインピーダンスとなっています。未使用端子を開放状態で動作させると、誘導現象により、LSI 周辺のノイズが印加され、LSI 内部で貫通電流が流れたり、入力信号と認識されて誤動作を起こす恐れがあります。

### 5. クロックについて

リセット時は、クロックが安定した後、リセットを解除してください。プログラム実行中のクロック切り替え時は、切り替え先クロックが安定した後、切り替えてください。リセット時、外部発振子（または外部発振回路）を用いたクロックで動作を開始するシステムでは、クロックが十分安定した後、リセットを解除してください。また、プログラムの途中で外部発振子（または外部発振回路）を用いたクロックに切り替える場合は、切り替え先のクロックが十分安定してから切り替えてください。

### 6. 入力端子の印加波形

入力ノイズや反射波による波形歪みは誤動作の原因になりますので注意してください。CMOS 製品の入力がノイズなどに起因して、 $V_{IL}$  (Max.) から  $V_{IH}$  (Min.) までの領域にとどまるような場合は、誤動作を引き起こす恐れがあります。入力レベルが固定の場合はもちろん、 $V_{IL}$  (Max.) から  $V_{IH}$  (Min.) までの領域を通過する遷移期間中にチャタリングノイズなどが入らないように使用してください。

### 7. リザーブアドレス（予約領域）のアクセス禁止

リザーブアドレス（予約領域）のアクセスを禁止します。アドレス領域には、将来の拡張機能用に割り付けられている リザーブアドレス（予約領域）があります。これらのアドレスをアクセスしたときの動作については、保証できませんので、アクセスしないようにしてください。

### 8. 製品間の相違について

型名の異なる製品に変更する場合は、製品型名ごとにシステム評価試験を実施してください。同じグループのマイコンでも型名が違えば、フラッシュメモリ、レイアウトパターンの相違などにより、電気的特性の範囲で、特性値、動作マージン、ノイズ耐量、ノイズ放射量などが異なる場合があります。型名が違う製品に変更する場合は、個々の製品ごとにシステム評価試験を実施してください。

## ご注意書き

1. 本資料に記載された回路、ソフトウェアおよびこれらに関連する情報は、半導体製品の動作例、応用例を説明するものです。回路、ソフトウェアおよびこれらに関連する情報を使用する場合、お客様の責任において、お客様の機器・システムを設計ください。これらの使用に起因して生じた損害（お客様または第三者いずれに生じた損害も含まれます。以下同じです。）に関し、当社は、一切その責任を負いません。
  2. 当社製品または本資料に記載された製品データ、図、表、プログラム、アルゴリズム、応用回路例等の情報の使用に起因して発生した第三者の特許権、著作権その他の知的財産権に対する侵害またはこれらに関する紛争について、当社は、何らの保証を行うものではなく、また責任を負うものではありません。
  3. 当社は、本資料に基づき当社または第三者の特許権、著作権その他の知的財産権を何ら許諾するものではありません。
  4. 当社製品を組み込んだ製品の輸出入、製造、販売、利用、配布その他の行為を行うにあたり、第三者保有の技術の利用に関するライセンスが必要となる場合、当該ライセンス取得の判断および取得はお客様の責任において行ってください。
  5. 当社製品を、全部または一部を問わず、改造、改変、複製、リバースエンジニアリング、その他、不適切に使用しないでください。かかる改造、改変、複製、リバースエンジニアリング等により生じた損害に関し、当社は、一切その責任を負いません。
  6. 当社は、当社製品の品質水準を「標準水準」および「高品質水準」に分類しており、各品質水準は、以下に示す用途に製品が使用されることを意図しております。  
標準水準： コンピュータ、OA 機器、通信機器、計測機器、AV 機器、家電、工作機械、パーソナル機器、産業用ロボット等  
高品質水準： 輸送機器（自動車、電車、船舶等）、交通制御（信号）、大規模通信機器、金融端末基幹システム、各種安全制御装置等  
当社製品は、データシート等により高信頼性、Harsh environment 向け製品と定義しているものを除き、直接生命・身体に危害を及ぼす可能性のある機器・システム（生命維持装置、人体に埋め込み使用するもの等）、もしくは多大な物的損害を発生させるおそれのある機器・システム（宇宙機器と、海底中継器、原子力制御システム、航空機制御システム、プラント基幹システム、軍事機器等）に使用されることを意図しておらず、これらの用途に使用することは想定していません。たとえ、当社が想定していない用途に当社製品を使用したことにより損害が生じても、当社は一切その責任を負いません。
  7. あらゆる半導体製品は、外部攻撃からの安全性を 100%保証されているわけではありません。当社ハードウェア/ソフトウェア製品にはセキュリティ対策が組み込まれているものもありますが、これによって、当社は、セキュリティ脆弱性または侵害（当社製品または当社製品が使用されているシステムに対する不正アクセス・不正使用を含みますが、これに限りません。）から生じる責任を負うものではありません。当社は、当社製品または当社製品が使用されたあらゆるシステムが、不正な改変、攻撃、ウイルス、干渉、ハッキング、データの破壊または窃盗その他の不正な侵入行為（「脆弱性問題」といいます。）によって影響を受けないことを保証しません。当社は、脆弱性問題に起因したまたはこれに関連して生じた損害について、一切責任を負いません。また、法令において認められる限りにおいて、本資料および当社ハードウェア/ソフトウェア製品について、商品性および特定目的との合致に関する保証ならびに第三者の権利を侵害しないことの保証を含め、明示または黙示のいかなる保証も行いません。
  8. 当社製品をご使用の際は、最新の製品情報（データシート、ユーザーズマニュアル、アプリケーションノート、信頼性ハンドブックに記載の「半導体デバイスの使用上の一般的な注意事項」等）をご確認の上、当社が指定する最大定格、動作電源電圧範囲、放熱特性、実装条件その他指定条件の範囲内でご使用ください。指定条件の範囲を超えて当社製品をご使用された場合の故障、誤動作の不具合および事故につきましては、当社は、一切その責任を負いません。
  9. 当社は、当社製品の品質および信頼性の向上に努めていますが、半導体製品はある確率で故障が発生したり、使用条件によっては誤動作したりする場合があります。また、当社製品は、データシート等において高信頼性、Harsh environment 向け製品と定義しているものを除き、耐放射線設計を行っておりません。仮に当社製品の故障または誤動作が生じた場合であっても、人身事故、火災事故その他社会的損害等を生じさせないよう、お客様の責任において、冗長設計、延焼対策設計、誤動作防止設計等の安全設計およびエージング処理等、お客様の機器・システムとしての出荷保証を行ってください。特に、マイコンソフトウェアは、単独での検証は困難なため、お客様の機器・システムとしての安全検証をお客様の責任で行ってください。
  10. 当社製品の環境適合性等の詳細につきましては、製品個別に必ず当社営業窓口までお問合せください。ご使用に際しては、特定の物質の含有・使用を規制する RoHS 指令等、適用される環境関連法令を十分調査のうえ、かかる法令に適合するようご使用ください。かかる法令を遵守しないことにより生じた損害に関して、当社は、一切その責任を負いません。
  11. 当社製品および技術を国内外の法令および規則により製造・使用・販売を禁止されている機器・システムに使用することはできません。当社製品および技術を輸出、販売または移転等する場合は、「外国為替及び外国貿易法」その他日本国および適用される外国の輸出管理関連法規を遵守し、それらの定めるところに従い必要な手続きを行ってください。
  12. お客様が当社製品を第三者に転売等される場合には、事前に当該第三者に対して、本ご注意書き記載の諸条件を通知する責任を負うものいたします。
  13. 本資料の全部または一部を当社の文書による事前の承諾を得ることなく転載または複製することを禁じます。
  14. 本資料に記載されている内容または当社製品についてご不明な点がございましたら、当社の営業担当者までお問合せください。
- 注 1. 本資料において使用されている「当社」とは、ルネサス エレクトロニクス株式会社およびルネサス エレクトロニクス株式会社が直接的、間接的に支配する会社をいいます。
- 注 2. 本資料において使用されている「当社製品」とは、注 1 において定義された当社の開発、製造製品をいいます。

(Rev.5.0-1 2020.10)

## 本社所在地

〒135-0061 東京都江東区豊洲 3-2-24（豊洲フォレシア）

[www.renesas.com](http://www.renesas.com)

## お問合せ窓口

弊社の製品や技術、ドキュメントの最新情報、最寄の営業お問合せ窓口に関する情報などは、弊社ウェブサイトをご覧ください。

[www.renesas.com/contact/](http://www.renesas.com/contact/)

## 商標について

ルネサスおよびルネサスロゴはルネサス エレクトロニクス株式会社の商標です。すべての商標および登録商標は、それぞれの所有者に帰属します。