

永久磁石同期モータの 120 度通電制御 - センサレス速度制御

R01AN3582JJ0100

Rev. 1.00

RL78/G1G 実装編

2017.01.13

要旨

本アプリケーションノートは RL78/G1G マイクロコントローラを使用し、永久磁石同期モータを 120 度通電方式で駆動するサンプルプログラムについて説明することを目的としています。

本制御プログラムはあくまで参考用途であり、弊社がこの動作を保証するものではありません。本制御プログラムを使用する場合、適切な環境で十分な評価をした上で御使用下さい。

動作確認デバイス

本制御プログラムの動作確認は下記のデバイスで行っております。

- RL78/G1G (R5F11EBAAFP)

対象プログラム

本アプリケーションノートの対象の制御プログラムを下記に示します。

RL78G1G_MRSSK_SPM_LESS_120_CSP_CA_V100 (IDE : CS+ for CA,CX)

RL78G1G_MRSSK_SPM_LESS_120_CSP_CC_V100 (IDE : CS+ for CC)

RL78G1G_MRSSK_SPM_LESS_120_E2S_CC_V100 (IDE : e²studio)

24V Motor Control Evaluation System & RL78/G1G CPU カード向け

RL78/G1G センサレス 120 度通電制御プログラム

参考資料

- RL78/G1G ユーザーズマニュアル ハードウェア編(R01UH0499JJ0130)
- 永久磁石同期モータの 120 度通電制御 (アルゴリズム編) (R01AN2657JJ0120)
- Renesas Solution Starter Kit 24V Motor Control Evaluation System for RX23T (Motor RSSK) 取扱説明書 (R20UT3697JJ0100)

目次

1. 概説	3
2. システム概要	7
3. 制御プログラム説明	14

1. 概説

本アプリケーションノートでは、RL78/G1G マイクロコントローラを使用した永久磁石同期モータ (PMSM) の 120 度通電制御プログラムの実装方法について説明します。なお、この本制御プログラムは「永久磁石同期モータの 120 度通電制御(アルゴリズム編)」のアルゴリズムを使用しています。

1.1 開発環境

本制御プログラムの開発環境を表 1-1、表 1-2 に示します。

表 1-1 開発環境(H/W)

マイコン	評価ボード	モータ
RL78/G1G (R5F11EBAAFP)	24V 系インバータボード ^{注1} & RL78/G1G CPU カード ^{注2}	TSUKASA ^{注3} TG-55L-KA-24V

表 1-2 開発環境(S/W)

CS+バージョン	ツールチェーン
v3.03.00	CA78K0R V5.00.00.03
v4.01.00	CC-RL V1.03.00.00

e ² studio バージョン	ツールチェーン
5.2.1.016	CC-RL V1.03.00.00

ご購入、技術サポートにつきましては、弊社営業及び特約店にお問い合わせ下さい。

【注】1. 24V 系インバータボード(RTK0EM0001B01202BJ)は、ルネサスエレクトロニクス株式会社の製品です。

2. RL78/G1G CPU カード(T5104)は、株式会社デスクトップラボの製品です。
株式会社デスクトップラボ (<http://desktoplab.co.jp/>)

3. TG-55L は、ツカサ電工株式会社の製品です。
ツカサ電工株式会社(<http://www.tsukasa-d.co.jp/>)

1.2 評価ボード修正方法

本制御プログラムに対応するために、以下の修正を RL78/G1G CPU カードに行ってください。

1.2.1 VR1 入力ポートの修正

VR1 の入力ポートを変更します。

- ① R8、R15、C9 を取り外します。
- ② R7 の CPU 側と R8 の CPU 側を接続します。

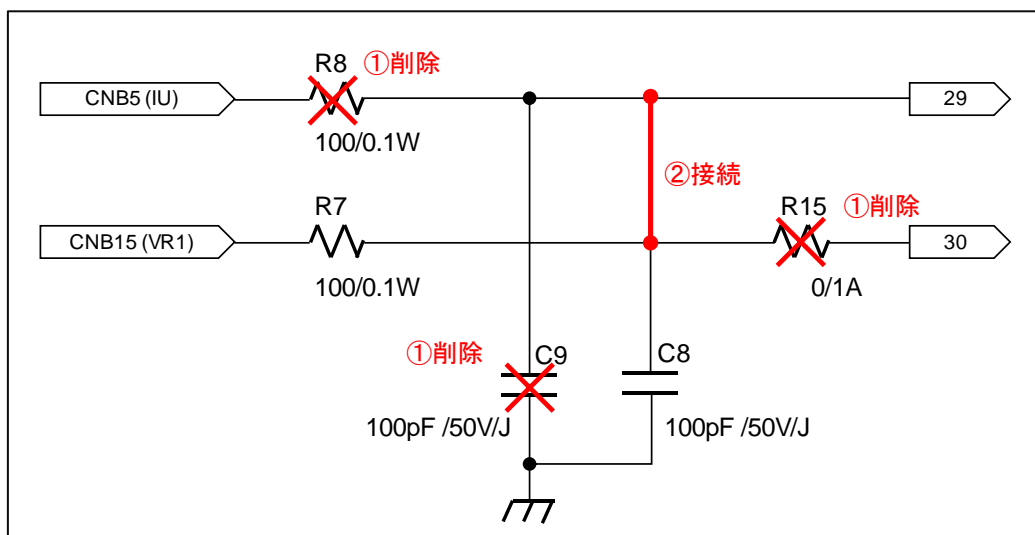


図 1-1 CPU カードの修正

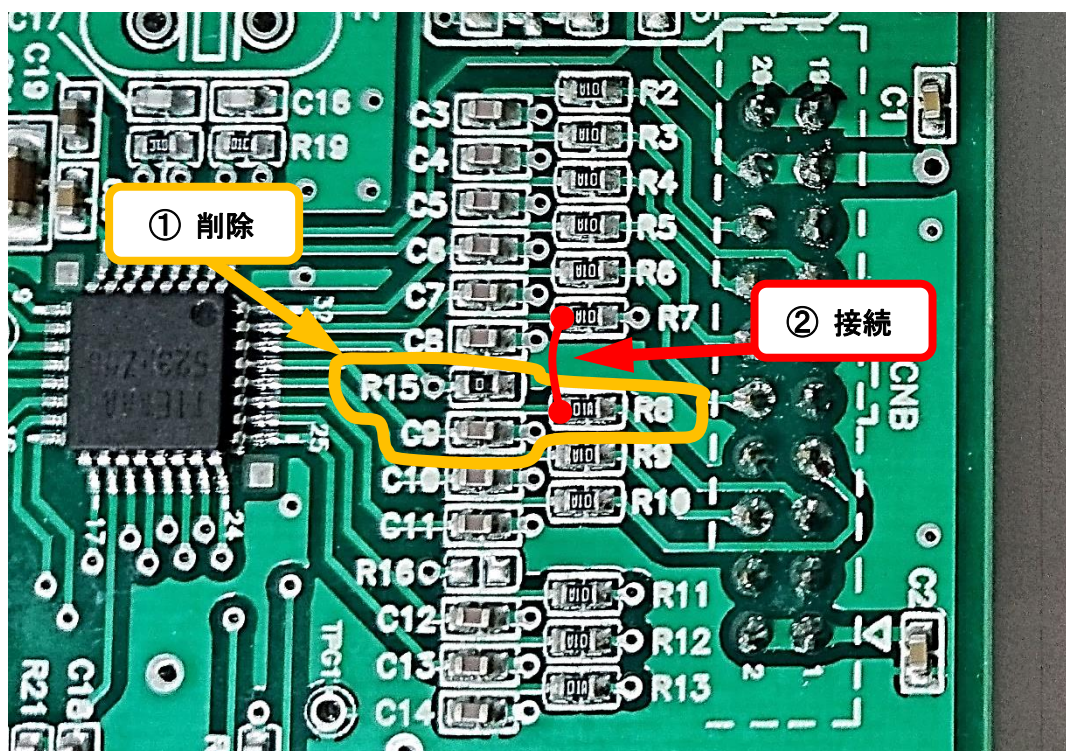


図 1-2 CPU カード修正例

1.2.2 過電流検出方法切り替え時の修正

過電流検出方法をデフォルト(INTPO)から PGA+COMP0,COMP1 に切り替える場合は、「1.2.1VR1 入力ポートの修正」を行った上で、以下の修正を 24V 系インバータボードと RL78/G1G CPU カードに行ってください。

(1) 24V 系インバータボードの修正

3 シャントを 1 シャントに修正します

- ① TH1/TH2/TH3 を接続します。
- ② R72/R97 を取り外します。

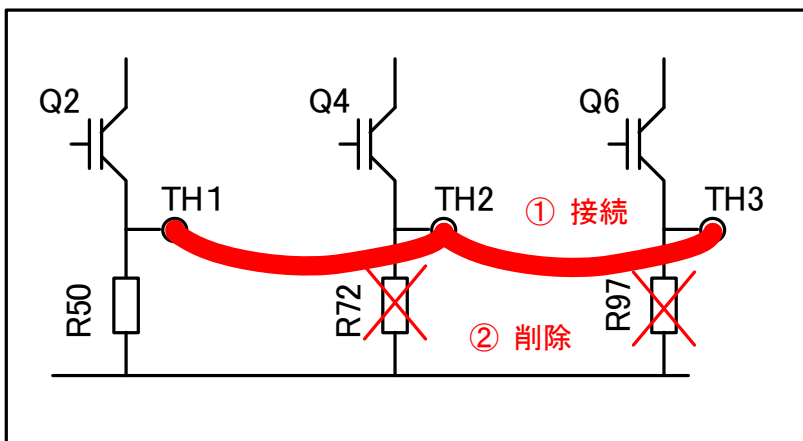


図 1-33 シャントから 1 シャントへの修正

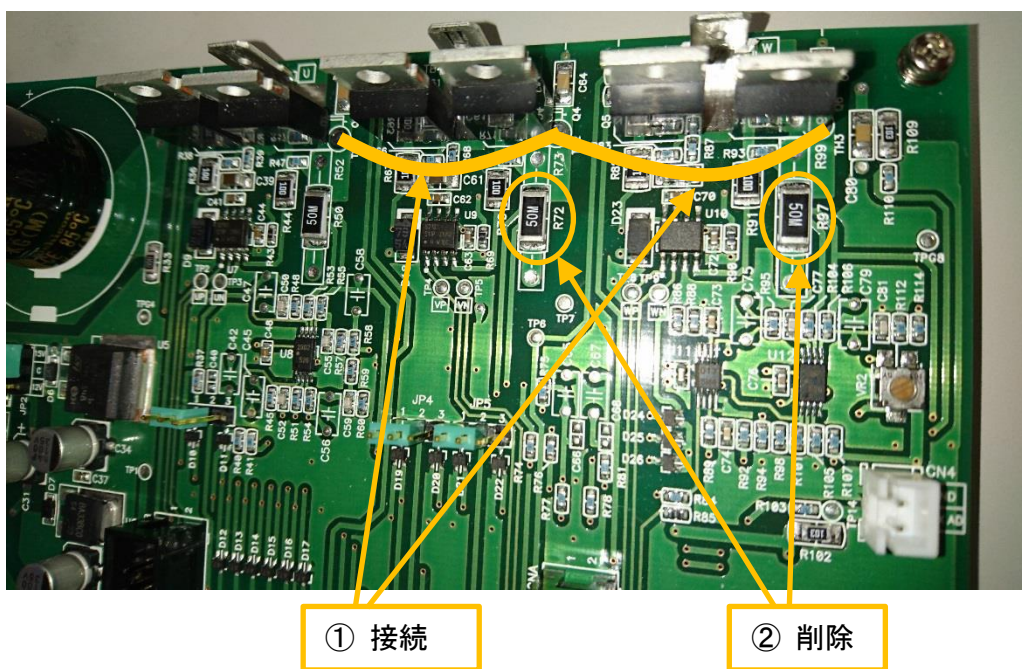


図 1-4 インバータボード修正例

(2) RL78/G1G CPU カードの修正

コンパレータ入力信号のフィルタ回路を修正します

- ① R16 に 0 [Ω] をマウントします。
- ② R10 の抵抗値を 100 [Ω] から 1k [Ω] に変更します。
- ③ C11 の容量を 100p [F] から 470p [F] に変更します。

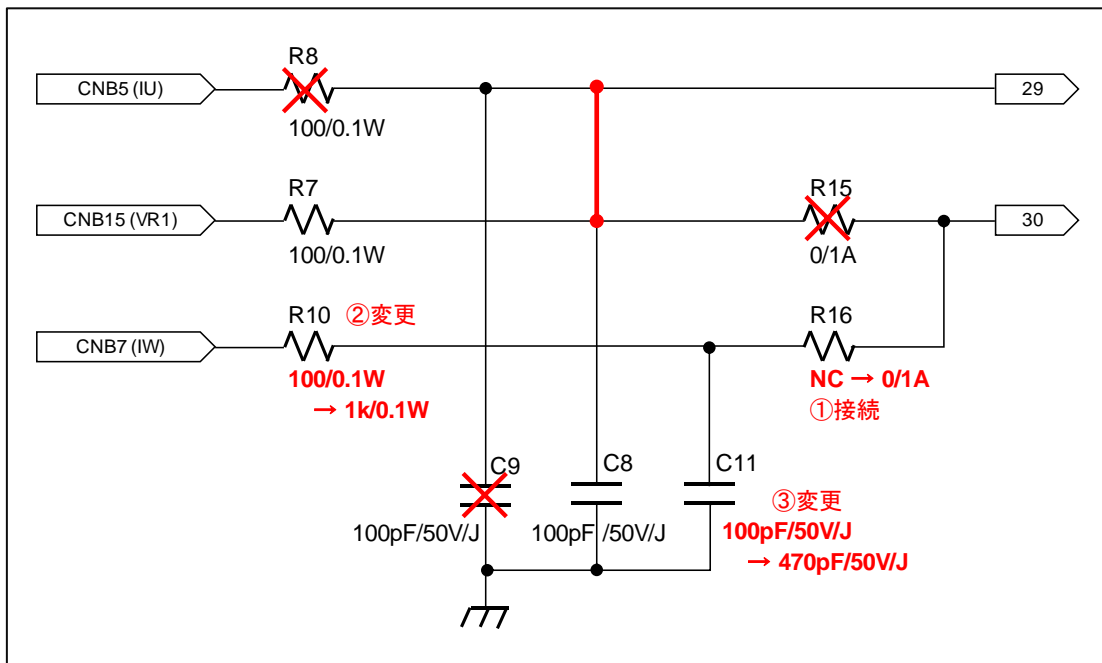


図 1-5 CPU カードの修正

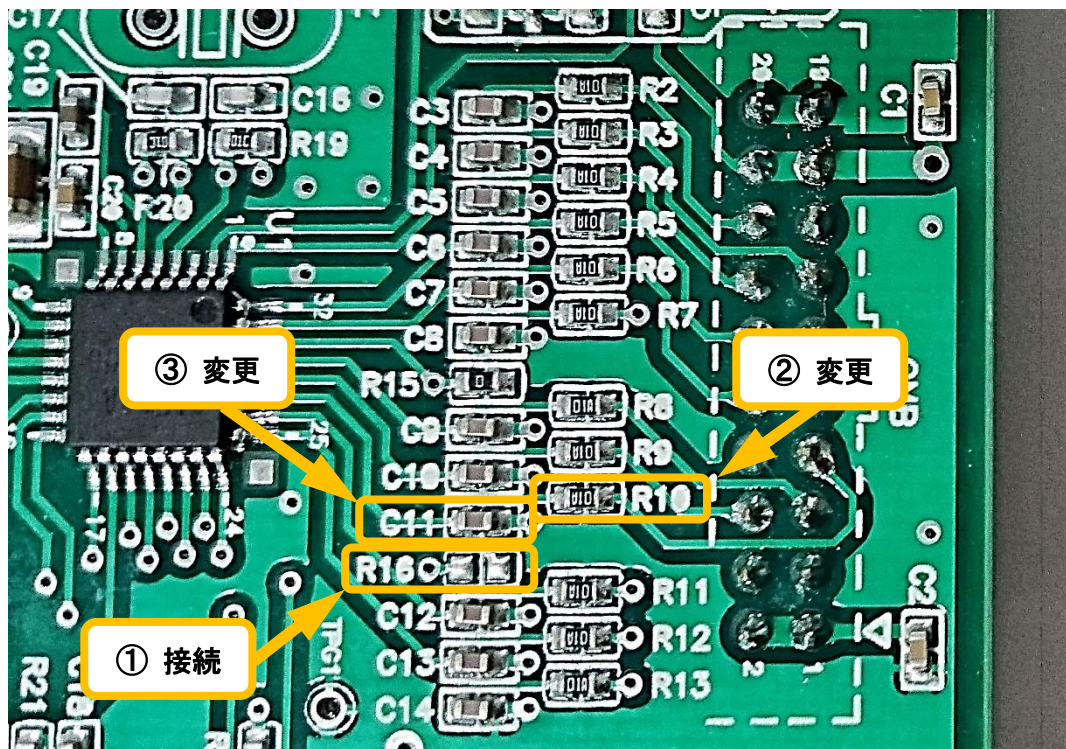


図 1-6 CPU カード修正例

2. システム概要

本システムの概要を以下に説明します。

2.1 ハードウェア構成

ハードウェア構成を次に示します。

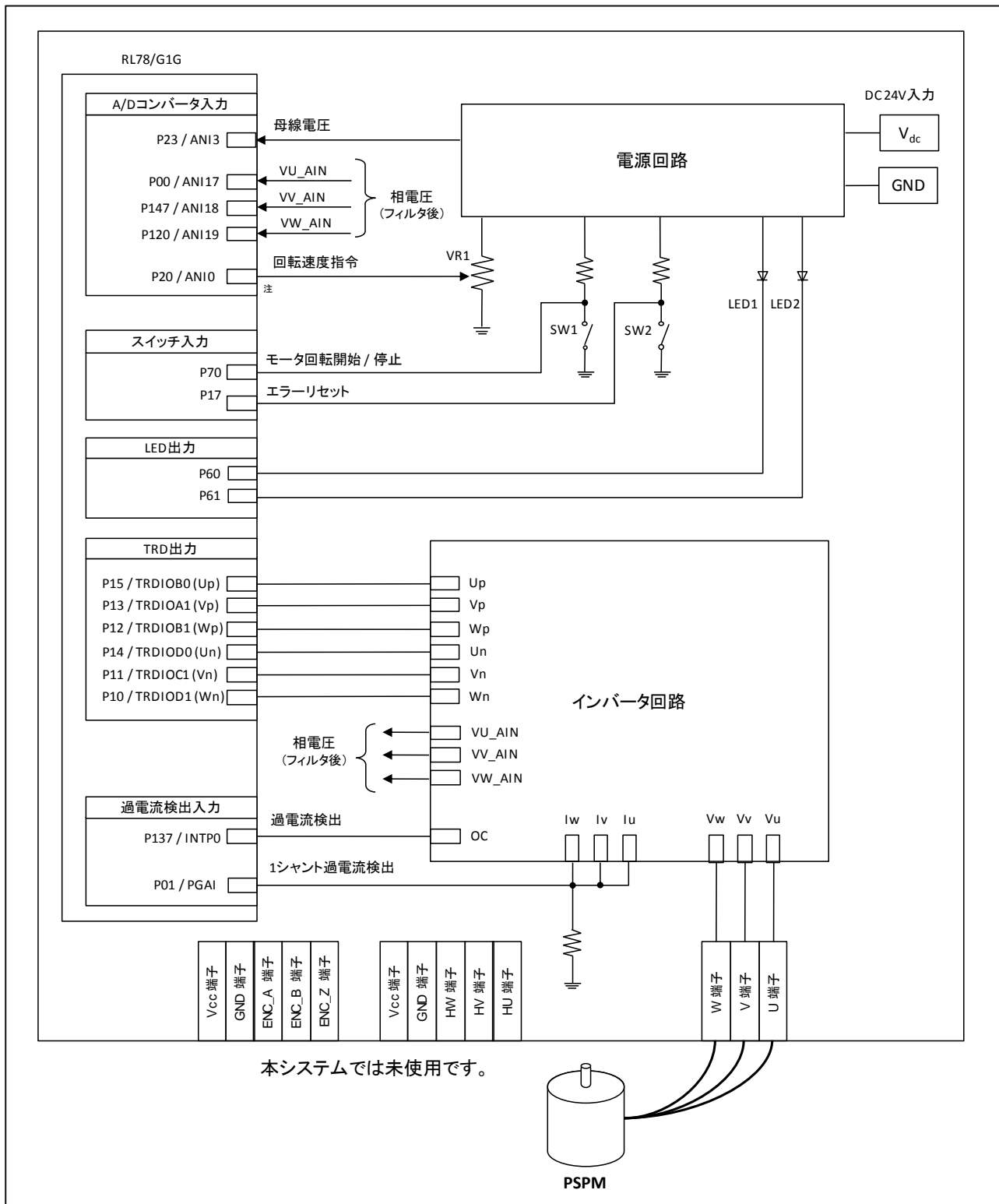


図 2-1 ハードウェア構成図

【注】 VR1 は P20 に入力するよう CPU カードを修正します。(1.2.1 参照)

2.2 ハードウェア仕様

2.2.1 ユーザインタフェース

本システムのユーザインタフェース一覧を表 2-1 に示します。

表 2-1 ユーザインタフェース

項目	インタフェース部品	機能
回転速度	可変抵抗(VR1)	回転速度指令値入力(アナログ値)
START / STOP	トグルスイッチ(SW1)	モータ回転開始 / 停止指令
ERROR / RESET	トグルスイッチ(SW2)	エラー状態からの復帰指令
LED1	黄緑色 LED	<ul style="list-style-type: none"> モータ回転時：点灯 停止時：消灯
LED2	黄緑色 LED	<ul style="list-style-type: none"> エラー検出時：点灯 通常動作時：消灯
RESET	プッシュスイッチ(RESET1)	<ul style="list-style-type: none"> システムリセット

本システムの RL78/G1G マイクロコントローラ端子のインタフェース一覧を表 2-2 に示します。

表 2-2 端子インタフェース

R5F11EBAAFP 端子名	機能
P23 / ANI3	インバータ母線電圧測定
P01 / PGAI	過電流検出用シャント電流値入力 ^{注1}
P20 / ANI0	回転速度指令値入力用(アナログ値) ^{注2}
P70	START/STOP トグルスイッチ
P17	ERROR/RESET トグルスイッチ
P60	LED1 点灯/消灯制御
P61	LED2 点灯/消灯制御
P00 / ANI17	U 相電圧測定
P147 / ANI18	V 相電圧測定
P120 / ANI19	W 相電圧測定
P10 / TRDIOD1	ポート出力/PWM 出力(W _n)
P11 / TRDIOC1	ポート出力/PWM 出力(V _n)
P12 / TRDIQB1	ポート出力/PWM 出力(W _p)
P13 / TRDIOA1	ポート出力/PWM 出力(V _p)
P14 / TRDIOD0	ポート出力/PWM 出力(U _n)
P15 / TRDIQB0	ポート出力/PWM 出力(U _p)
P137 / INTPO	過電流検出時の PWM 緊急停止入力 (選択時) ^{注1}

【注】 1. 過電流検出に外部検出回路を使用するか、PGA+CMP0, CMP1 を使用するかはコンパイルオプションによって選択します。

2. 「1.2.1 VR1 入力ポートの修正」を参照のこと。

2.2.2 周辺機能

本システムに使用する周辺機能一覧を表 2-3 に示します。

表 2-3 周辺機能対応表

周辺機能	用途
10bit A/D コンバータ	<ul style="list-style-type: none"> ・ 回転速度指令値入力 ・ インバータ母線電圧測定 ・ 各 U/V/W 相電圧測定
タイマ・アレイ・ユニット (TAU)	<ul style="list-style-type: none"> ・ 1 [ms]インターバルタイマ ・ 回転速度計測用フリーランタイマ
タイマ RD (TRD)	相補 PWM モード使用の PWM 出力
コンパレータ 0 (CMP0)	過電流検出 ^注
コンパレータ 1 (CMP1)	過電流検出 ^注
プログラマブル・ゲイン・アンプ (PGA)	過電流検出 ^注
外部割り込み (INTP0)	過電流検出 ^注

【注】 INTP0 と PGA+CMP0,CMP1 は、排他的に使用します。(コンパイルオプションで選択)

(1) 10bitA/D コンバータ

回転速度指令値入力、U 相電圧(Vu)、V 相電圧(Vv)、W 相電圧(Vw)、及びインバータ母線電圧(Vdc)を「10bit A/D コンバータ」を使用して測定します。

A/D 変換はチャンネル選択モードを「セレクトモード」に、変換動作モードを「ワンショット変換モード」に設定します。(ソフトウェア・トリガを使用)。

(2) タイマ・アレイ・ユニット (TAU)

a. 1 [ms]インターバルタイマ

タイマ・アレイ・ユニットのチャンネル 0 を、1 [ms]インターバルタイマとして使用します。

b. 速度計測用フリーランタイマ

タイマ・アレイ・ユニットのチャンネル 1 を、速度計測用フリーランタイマとして使用します。ただし、割り込みは使用しません。

(3) タイマ RD (TRD)

相補 PWM モードを使用して、デッドタイム付き(相補)出力、もしくはデッドタイムなし(非相補)出力(“High”アクティブ)を行います。また、パルス出力強制遮断機能を用いて、過電流検出時は PWM 出力端子をハイインピーダンス出力とします。

(4) コンパレータ 0 (CMP0)

プログラマブル・ゲイン・アンプと組み合わせて過電流検出を行います。(立ち下がりエッジ検出)(選択時)

(5) コンパレータ 1 (CMP1)

プログラマブル・ゲイン・アンプと組み合わせて過電流検出を行います。(立ち上がりエッジ検出)(選択時)

(6) プログラマブル・ゲイン・アンプ (PGA)

コンパレータ CMP0、CMP1 と組み合わせて過電流検出を行います。(選択時)

(7) 外部割り込み (INTP0)

外部回路による過電流検出を行います。(選択時)

2.3 ソフトウェア構成

2.3.1 ソフトウェア・ファイル構成

本制御プログラムのフォルダとファイル構成を表 2-4 に記します。

表 2-4 フォルダとファイル構成

プロジェクト	フォルダ	ファイル	説明
RL78G1G_MRSSK_SPM_LESS_120_CS_P_CA_V100 RL78G1G_MRSSK_SPM_LESS_120_CS_P_CC_V100 RL78G1G_MRSSK_SPM_LESS_120_E2S_CC_V100	inc	main.h	メイン関数 ユーザインタフェース制御関連定義
		mtr_common.h	共通定義
		mtr_ctrl_mrssk.h	ボード依存処理関連定義
		mtr_ctrl_rl78g1g.h	RL78/G1G依存処理関連定義
		mtr_spm_less_120.h	センサレス120度通電制御関連定義
		control_parameter.h	制御パラメータ関連定義
		motor_parameter.h	モータパラメータ関連定義
		mtr_ctrl_rl78g1g_mrssk.h	ボード&RL78/G1G依存処理関連定義
		mtr_feedback.h	フィードバック制御関連定義
		mtr_gmc.h	モータ制御機能関連定義
		mtr_driver_access.h	ドライバアクセス機能関連定義
		mtr_filter.h	フィルタ処理関連定義（未使用）
	lib	R_dsp_rl78_CA.lib	演算処理ライブラリ CAツールチェーン用 ^注
		R_dsp_rl78_CC.lib	演算処理ライブラリ CC-RLツールチェーン用 ^注
	src	main.c	メイン関数、ユーザインタフェース制御
		mtr_ctrl_mrssk.c	ボード依存処理
		mtr_ctrl_rl78g1g.c	RL78/G1G依存処理
		mtr_interrupt.c	割り込みハンドラ
		mtr_spm_less_120.c	センサレス120度通電制御
mtr_ctrl_rl78g1g_mrssk.c		ボード&RL78/G1G依存処理	
mtr_feedback.c		フィードバック制御	
mtr_gmc.c		モータ制御機能	
mtr_driver_access.c		ドライバアクセス機能	
mtr_filter.c		フィルタ処理（未使用）	

【注】 R_dsp_rl78_CA.lib は RL78G1G_MRSSK_SPM_LESS_120_CSP_CA_V100 のみに含まれます。
R_dsp_rl78_CC.lib は RL78G1G_MRSSK_SPM_LESS_120_CSP_CC_V100 と RL78G1G_MRSSK_SPM_LESS_120_E2S_CC_V100 に含まれます。

2.3.2 モジュール構成

本制御プログラムのモジュール構成を図 2-2、表 2-5 に示します。

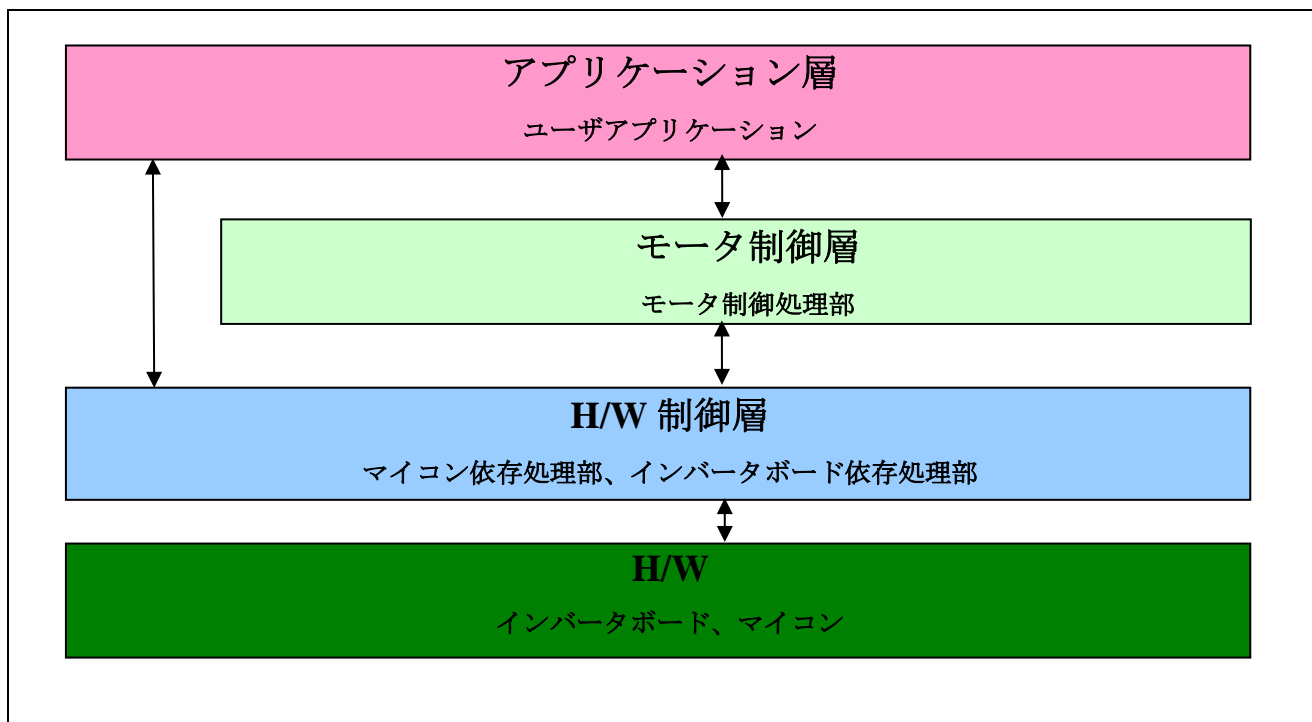


図 2-2 モジュール構成

表 2-5 モジュール構成

階 層	ファイル名
アプリケーション層	main.c
モータ制御層	mtr_spm_less_120.c mtr_feedback.c mtr_gmc.c mtr_driver_access.c mtr_filter.c mtr_interrupt.c ^注
H/W 制御層	mtr_ctrl_rl78g1g_mrsk.c mtr_ctrl_rl78g1g.c mtr_ctrl_mrsk.c mtr_interrupt.c ^注

【注】“mtr_interrupt.c”は、モータ制御層、H/W 層に関わる処理を行っています。

2.4 ソフトウェア仕様

本システムのソフトウェアの基本仕様を下記に示します。120 度通電制御の詳細に関しては「永久磁石同期モータの 120 度通電制御(アルゴリズム編)」を参照してください。

表 2-6 センサレス 120 度通電制御ソフトウェア基本仕様

項目	内容
制御方式	120 度通電方式(前半 60 度チョッピング) 相補・非相補
モータ回転開始 / 停止	SW1(P70)のレベルにより判定(“Low” : 回転開始 “High” : 停止)
回転子磁極位置検出	A/D 変換による誘起電圧判定を用いた位置検出(60 度毎)
入力電圧	DC24 [V]
メインクロック周波数	CPU クロック : f_{CLK} 24 [MHz] TRD クロック : f_{HOCO} 48 [MHz]
キャリア周波数(PWM)	20 [kHz]
デッドタイム	2 [μ s]
制御周期	速度 PI 制御は 1 [ms]毎
回転速度制御範囲	1200 [rpm] ~ 2650 [rpm] CW/CCW 対応
コンパイラ最適化設定	デフォルト設定
保護停止処理	<ul style="list-style-type: none"> ・ 以下のうちいずれかの条件の時、モータ制御信号出力(6 本)を非アクティブにする。 <ol style="list-style-type: none"> 1. インバータ母線電圧が 28 [V]を超過(1 [ms]毎に監視) 2. インバータ母線電圧が 15 [V]未満(1 [ms]毎に監視) 3. 回転速度が 3500 [rpm]を超過(1 [ms]毎に監視) 4. センサレス駆動時、ゼロクロス検出が 50 [ms]間未発生 5. 仮想ホールセンサパターン(位置情報)の異常検出 ・ 外部からの過電流検出信号(INTPO 端子にローレベル入力) または、内蔵 PGA+CMP0,CMP1 で過電流信号を検出した場合、PWM 出力端子をハイインピーダンスにする。

3. 制御プログラム説明

本制御プログラムについて説明します。

3.1 制御内容

3.1.1 モータ起動/停止

モータの起動と停止は SW1 と VR1 の入力によって制御します。

SW1 には汎用ポートを割り当て、メインループ内で端子入力を確認します。"Low"レベルの時はスタートスイッチが押されていると判断し、逆に"High"レベルの時はモータ停止と判断します。

また、VR1 にはアナログ入力端子が割り当てられ、その入力をメインループ内で監視、回転速度指令値を作成します。回転指令値が 1200 [rpm]未満の時はモータ停止と判断します。

3.1.2 A/D 変換

(1) モータ回転速度指令値

モータの回転速度指令値は VR1 の出力値(アナログ値)を A/D 変換することによって決定します。A/D 変換された VR1 の値は、以下の表のように回転速度指令値として使用します。

ここでの指令値の最大値は、A/D コンバータの分解能で最大回転数が得られる値に設定しています。

表 3-1 回転速度指令値の変換比

項目	変換比(指令値 : A/D 変換値)		チャンネル
回転速度指令値	CW	0 [rpm] ~ 3072 [rpm] : 0200H~03FFH	ANIO ^注
	CCW	-3072 [rpm] ~ 0 [rpm] : 0000H~01FFH	

【注】 回転速度指令値(VR1)が P20 に入力するよう修正したボードを使用しているため、チャンネルは ANIO となります。

(2) インバータ母線電圧

下記のように、インバータ母線電圧を測定します。変調率の算出と過電圧・低電圧検出(異常時は PWM 停止)に使用します。

表 3-2 インバータ母線電圧の変換比

項目	変換比(インバータ母線電圧 : A/D 変換値)	チャンネル
インバータ母線電圧	0 [V] ~ 111 [V] : 0000H~03FFH	ANI3

(3) U 相、V 相、W 相電圧

下記のように、U、V、W 相電圧を測定し、ゼロクロス判定に使用します。

表 3-3 U、V、W 相電圧の変換比

項目	変換比(U 相、V 相、W 相電圧 : A/D 変換値)	チャンネル
U、V、W 相電圧	0 [V] ~ 111 [V] : 0000H~03FFH	ANI17、ANI18、ANI19

A/D 変換特性の詳細に関しては「RL78/G1G ユーザーズマニュアル ハードウェア編」を参照してください。

3.1.3 速度制御

本システムでのモータ回転速度は、タイマ・アレイ・ユニット(TAU)のチャンネル1 をフリーランニングさせ、ゼロクロス発生時にタイマ値を取り込み、 2π [rad]前の取り込み値との差分から演算します。

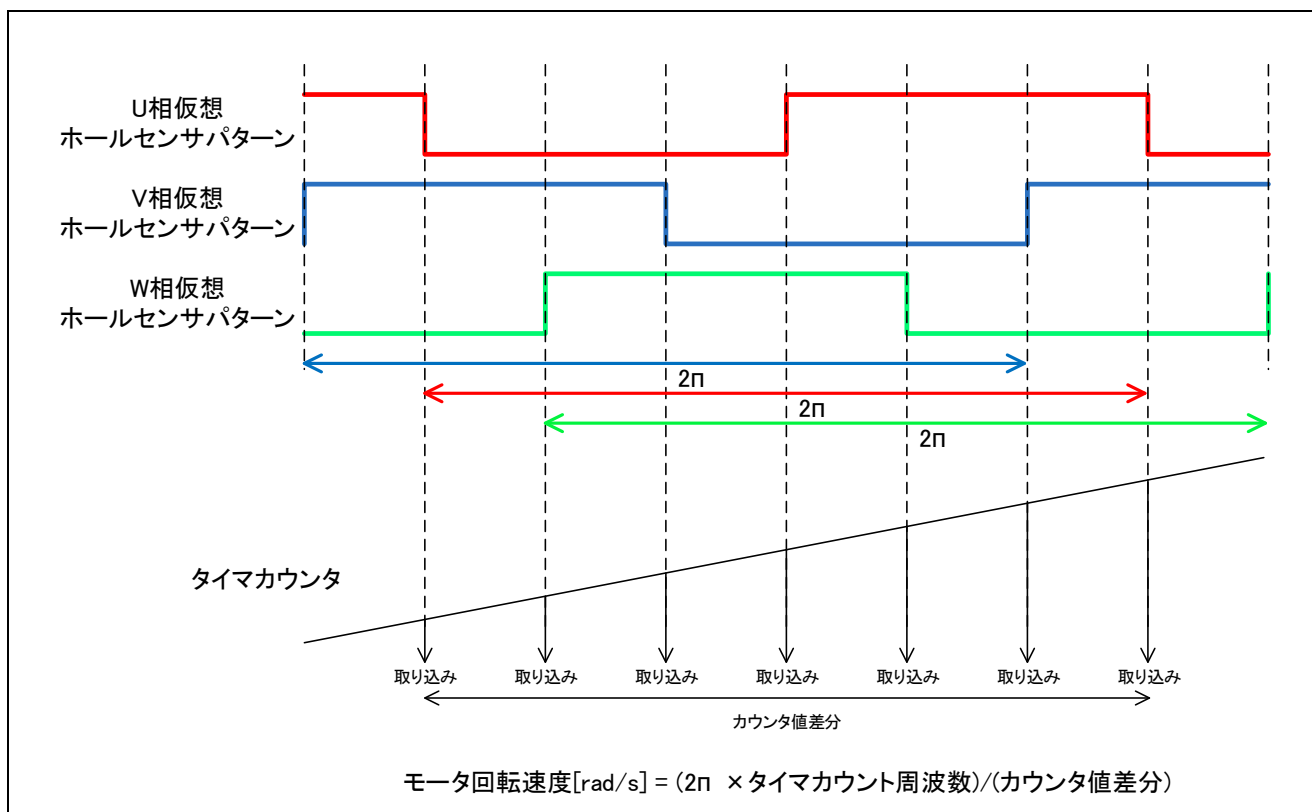


図 3-1 モータ回転速度の演算方法

本アプリケーションノート対象ソフトでの速度制御は、PI 制御によって行います。下記の世界 PI 制御によって電圧指令値を得ます。

$$v^* = \left(K_{P\omega} + \frac{K_{I\omega}}{s} \right) (\omega^* - \omega)$$

v^* : 電圧指令値 ω^* : 速度指令値 ω : 回転速度
 $K_{P\omega}$: 速度 PI 比例ゲイン $K_{I\omega}$: 速度 PI 積分ゲイン s : ラプラス演算子

PI 制御の詳細については、専門書を参照してください。

3.1.4 PWM による電圧制御

出力電圧の制御には PWM 制御を使用しています。PWM 制御とは、図 3-2 のように、パルスのデューティを変化させることで平均電圧を調整していく制御方式です。

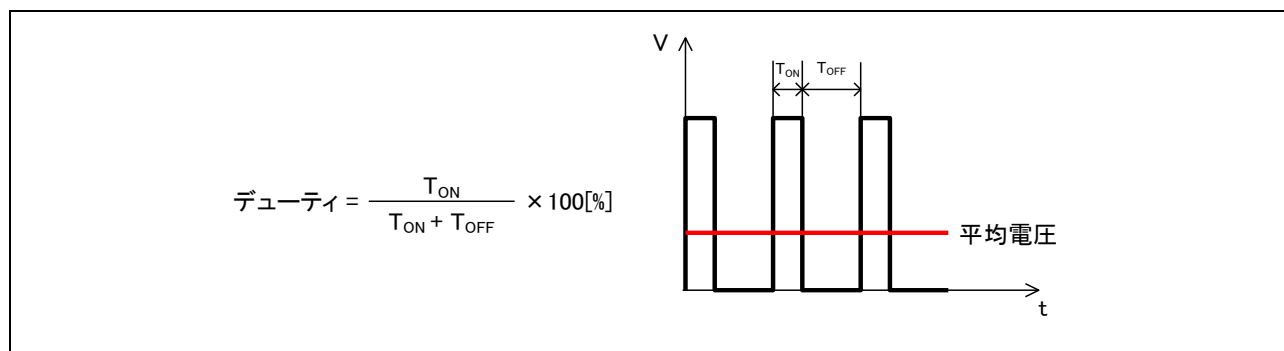


図 3-2 PWM 制御

変調率 m を以下のように定義します。

$$m = \frac{V}{E}$$

m : 変調率 V : 指令値電圧 E : インバータ母線電圧

この変調率を、PWM デューティを決めるレジスタの設定値に反映させます。

また、本アプリケーションノート対象ソフトでは、前半 60 度チョッピングを採用し、出力電圧及び速度の制御を行っています。また、コンパイルオプションによって非相補、相補の制御切り替えを可能としています。図 3-3 に非相補前半 60 度チョッピング時のモータ制御信号出力波形例、図 3-4 に相補前半 60 度チョッピング時のモータ制御信号出力波形例を示します。

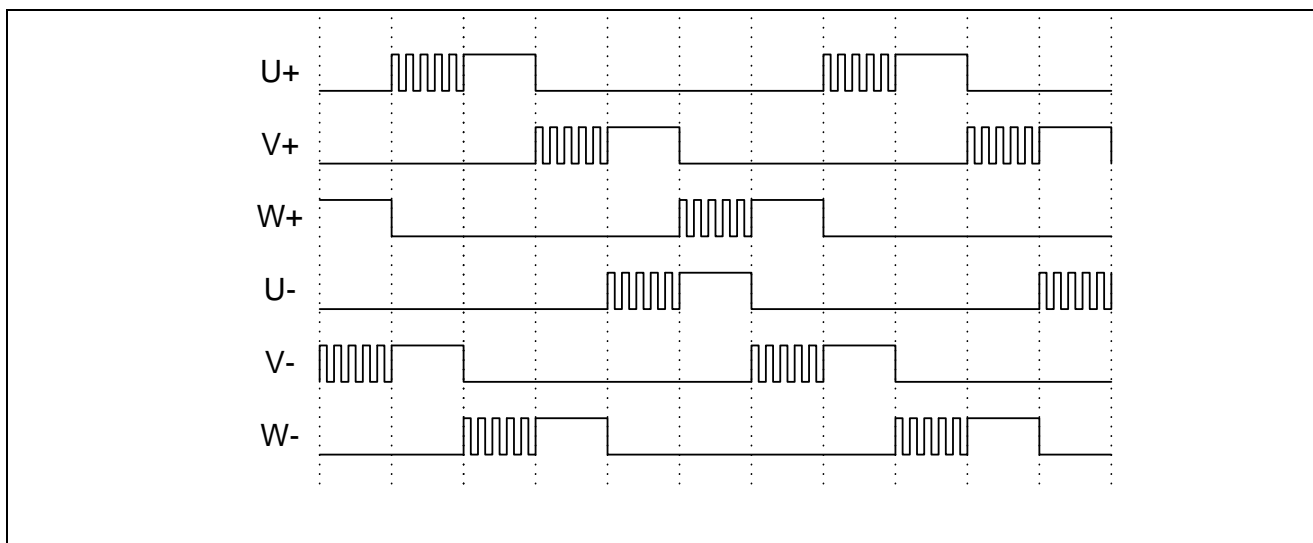


図 3-3 非相補前半 60 度チョッピング

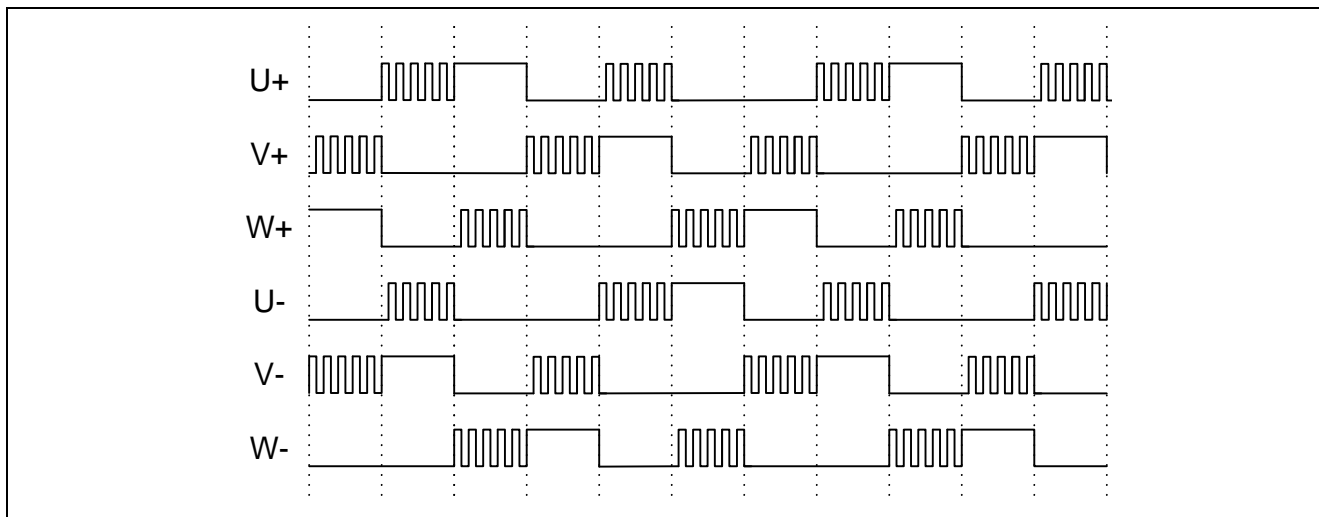


図 3-4 相補前半 60 度チョッピング

3.1.5 状態遷移

図 3-5 にセンサレス 120 度通電制御ソフトにおける状態遷移図を示します。

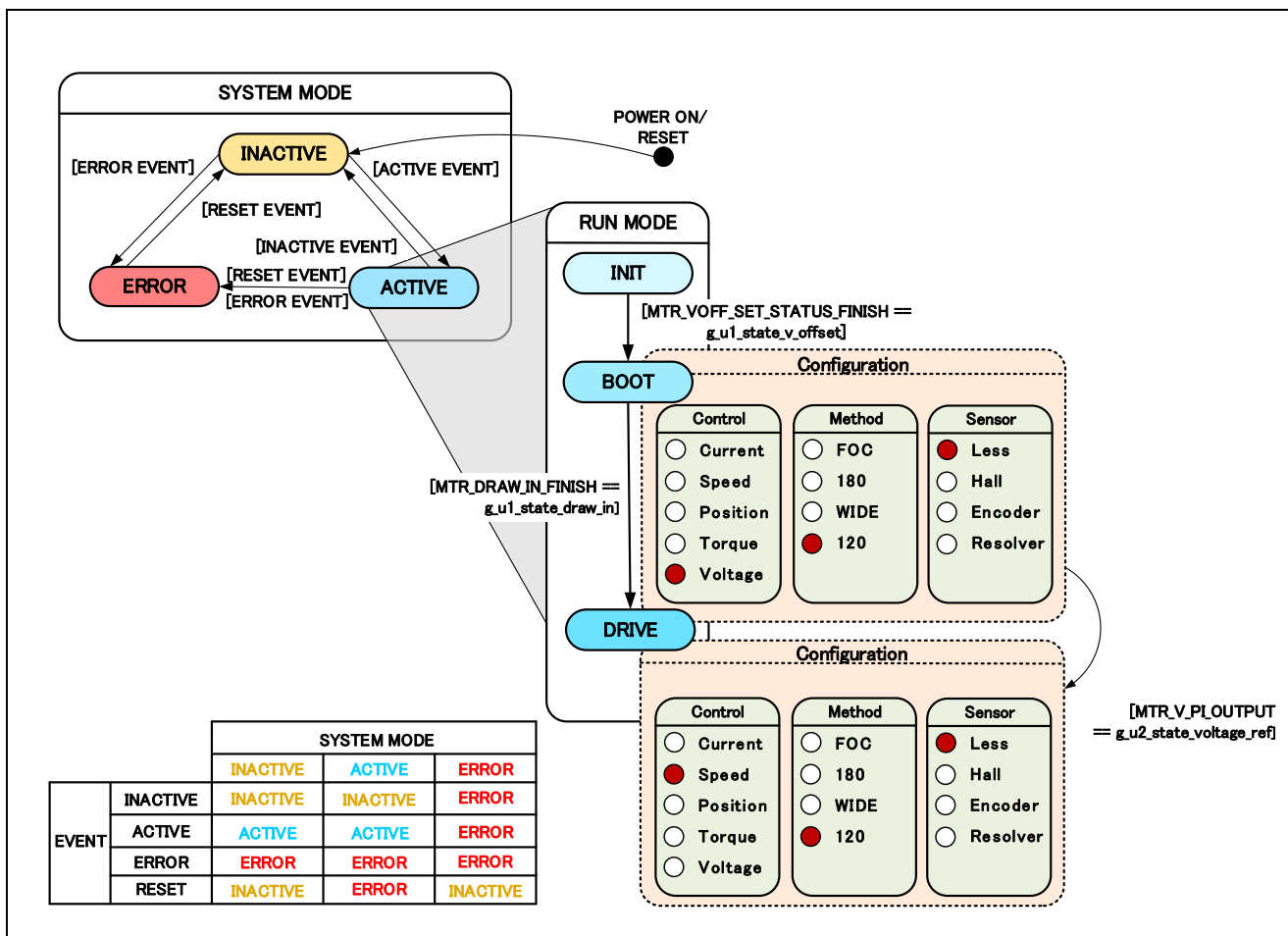


図 3-5 センサレス 120 度通電制御ソフトの状態遷移図

(1). SYSTEM MODE

システム動作状態を表します。各イベント(EVENT)の発生により状態が遷移します。システムの動作状態は、モータ駆動停止(INACTIVE)、モータ駆動(ACTIVE)、異常状態(ERROR)があります。

(2). RUN MODE

モータの駆動状態を表します。システムの状態が ACTIVE になると、モータの駆動状態が図 3-5 の様に遷移します。

(3). EVENT

各 SYSTEM MODE 中に EVENT が発生すると、その EVENT に従って、システム動作状態が図 3-5 中の表の様に遷移します。各 EVENT の発生要因は下記となります。

表 3-4 EVENT 一覧

イベント名	発生条件
INACTIVE	ユーザ操作により発生します
ACTIVE	ユーザ操作により発生します
ERROR	システムが異常を検出したときに発生します
RESET	ユーザ操作により発生します

3.1.6 始動方法

センサレス 120 度通電制御は、永久磁石(回転子)の磁束の変化による誘起電圧を利用し、60 度毎の磁極の位置を推定します。しかし、誘起電圧は回転することで発生するため、始動時は磁極の位置を推定することができず、磁極位置の推定には十分な回転速度が必要です。

そのため、始動方法として、永久磁石の位置にかかわらず、強制的に通電パターンを変化させることで回転磁界を発生させ、同期速度に引き込む方法があります。

図 3-6 始動方法例では本制御プログラムでの始動方法を示しています。”MTR_MODE_BOOT”では、磁極(回転子)位置の引き込みを行い、始動時の過電流を防いでいます。

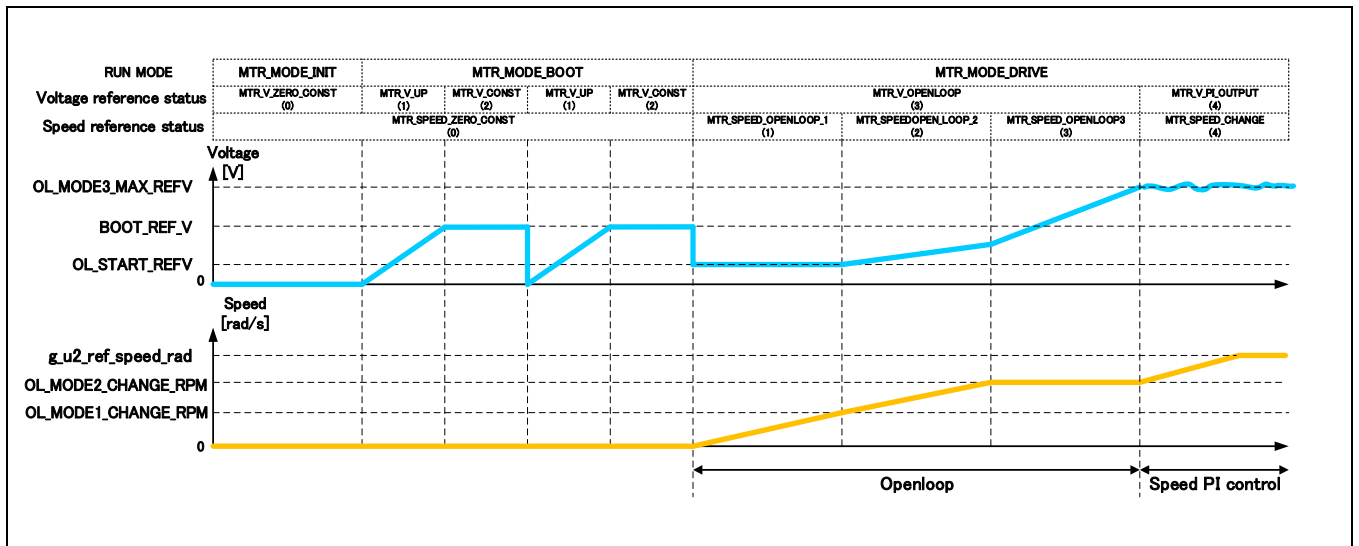


図 3-6 始動方法例

3.1.7 システム保護機能

本システムは、以下のエラー状態を持ち、それぞれの場合に緊急停止機能を実現しています。システム保護機能に関わる各設定値は表 3-5、表 3-6 を参照してください。

・過電流エラー

外部回路からの緊急停止信号(過電流検出)を使用する方法と、PGA+CMP0, CMP1 により過電流を検出する方法の 2 種類があり、コンパイルオプションで選択できます。

a. 外部回路使用

ハードウェアからの緊急停止信号(過電流検出)により、PWM 出力端子にハイインピーダンス出力します。

b. PGA+CMP0, CMP1 使用

ワンシャント電流検出用抵抗により発生した電圧を PGA により増幅します。その出力電圧を用いて CMP0、CMP1 による過電流検出を行い、一定レベルを超えた場合には PWM 出力端子にハイインピーダンス出力します。

PGA+CMP0, CMP1 過電流の検出は以下の設定で行います。

表 3-5 PGA+CMP0, CMP1 過電流検出の設定値

検出値	内部基準電圧設定値	チャンネル	PGA 倍率
CMP1 : 2 [A]	CMP1 : 120	PGA out	4 倍
CMP0 : -2 [A]	CMP0 : 83		

・過電圧エラー

過電圧監視周期でインバータ母線電圧を監視し、過電圧(過電圧リミット値を超過)を検出した時に、緊急停止します。過電圧リミット値は検出回路の抵抗値の誤差等を考慮して設定した値です。

・低電圧エラー

低電圧監視周期でインバータ母線電圧を監視し、低電圧(低電圧リミット値を下回る)を検出した時に、緊急停止します。低電圧リミット値は検出回路の抵抗値の誤差等を考慮して設定した値です。

・回転速度異常エラー

回転速度監視周期で速度を監視し、速度リミット値を超過した場合、緊急停止します。

・ゼロクロス検出タイムアウトエラー

誘起電圧によるゼロクロス検出での速度制御時、パターン切り替えが一定時間発生しない場合、緊急停止します。

・仮想ホールセンサパターン(位置情報)の異常検出

U、V、W 各相電圧から作る仮想ホールセンサパターン(位置情報)の異常を検出した場合、緊急停止します。

表 3-6 各システム保護機能設定値

エラー	閾値	
過電流エラー ^注	過電流リミット値 [A]	±2.0
過電圧エラー	過電圧リミット値 [V]	28
	監視周期 [ms]	1
低電圧エラー	低電圧リミット値 [V]	15
	監視周期 [ms]	1
回転速度異常エラー	速度リミット値 [rpm]	3500
	監視周期 [ms]	1
ゼロクロス検出タイムアウトエラー	タイムアウト時間 [ms]	50

【注】 PGA+CMP0,1 で過電流検出を行う場合の閾値です。

3.2 120 度通電制御ソフト関数仕様

本制御プログラムの関数一覧を以下に示します。本システムで使用していない関数は記載していません。

表 3-7 “main.c” 関数一覧

ファイル名	関数名	処理概要
main.c	main 入力：なし 出力：なし	<ul style="list-style-type: none"> ・ハードウェア初期化関数呼び出し ・ユーザインタフェース初期化関数呼び出し ・メイン処理使用変数初期化関数呼び出し ・母線電圧安定待ち関数呼び出し ・状態遷移及びイベント実行関数呼び出し ・メイン処理 <ul style="list-style-type: none"> ⇒ボード UI 処理呼び出し ⇒ウォッチドッグタイマクリア関数呼び出し
	board_ui 入力：なし 出力：なし	<ul style="list-style-type: none"> ・モータステータスの変更 ・回転速度指令値の決定
	software_init 入力：なし 出力：なし	メイン処理にて使用する変数の初期化

表 3-8 “mtr_ctrl_mrsk.c” 関数一覧

ファイル名	関数名	処理概要
mtr_ctrl_mrsk.c	R_MTR_ChargeCapacitor 入力：なし 出力：なし	母線電圧(VDC)安定待ち
	get_vr1 入力：なし 出力：(uint16) u2_ad_data / A/D 変換結果	VR1 の状態を取得
	get_sw1 入力：なし 出力：(uint8)u1_temp / SW1 のレベル	SW1 の状態を取得
	get_sw2 入力：なし 出力：(uint8)u1_temp / SW2 のレベル	SW2 の状態を取得
	led1_on 入力：なし 出力：なし	LED1 の点灯
	led2_on 入力：なし 出力：なし	LED2 の点灯
	led1_off 入力：なし 出力：なし	LED1 の消灯
	led2_off 入力：なし 出力：なし	LED2 の消灯

表 3-9 “mtr_ctrl_rl78g1g.c” 関数一覧

ファイル名	関数名	処理概要
mtr_ctrl_rl78g1g.c	R_MTR_InitHardware 入力：なし 出力：なし	クロックと周辺機能の初期化
	mtr_init_clock 入力：なし 出力：なし	クロックの初期化
	mtr_init_tau 入力：なし 出力：なし	タイマアレユニット(TAU)の初期化
	mtr_init_intp 入力：なし 出力：なし	外部割り込みの初期化
	mtr_init_cmp_pga 入力：なし 出力：なし	コンパレータ 0、1 及び PGA の初期化
	clear_wdt 入力：なし 出力：なし	ウォッチドッグタイマ(WDT)のクリア
	mtr_clear_oc_flag 入力：なし 出力：なし	ハインピーダンス状態解除
	mtr_clear_trd0_imfa 入力：なし 出力：なし	コンペアマッチフラグ A クリア

表 3-10 “mtr_ctrl_rl78g1g_mrsk.c” 関数一覧

ファイル名	関数名	処理概要
mtr_ctrl_rl78g1g_mrsk.c	mtr_init_trd 入力：なし 出力：なし	タイマ RD(TRD)の初期化
	mtr_init_ad_converter 入力：なし 出力：なし	A/D コンバータの初期化
	init_ui 入力：なし 出力：なし	ユーザインタフェースの初期化
	mtr_ctrl_stop 入力：なし 出力：なし	モータ停止処理
	mtr_change_pattern 入力：(uint8) u1_pattern / 通電パターン 出力：なし	・ 通電パターンの変更 ・ PWM デューティの設定
	mtr_get_adc 入力：(uint8) u1_ad_ch / 取得対象 A/D チャネル 出力：(int16) s2_temp / A/D 変換値	A/D 変換値取得処理

表 3-11 “mtr_driver_access.c” 関数一覧

ファイル名	関数名	処理概要
mtr_driver_access.c	R_MTR_SetSpeed 入力：(uint16) u2_ref_speed / 速度指令値 出力：なし	速度指令値の設定
	R_MTR_SetDir 入力：(uint8) u1_dir / 回転方向 出力：なし	回転方向の設定
	R_MTR_GetSpeed 入力：なし 出力：(uint16) u2_speed_rpm / 回転速度	速度演算値の取得
	R_MTR_GetDir 入力：なし 出力：(uint8) g_u1_direction / 回転方向	回転方向の取得
	R_MTR_GetStatus 入力：なし 出力：(uint8) g_u1_mode_system / モータステータス	モータステータスを取得

表 3-12 “mtr_feedback.c” 関数一覧

ファイル名	関数名	処理概要
mtr_feedback.c	mtr_pi_ctrl 入力：(MTR_PI_CTRL*) pi_ctrl / PI 制御用構造体 出力：(int16) s2_ref / PI 制御出力電圧値	PI 制御演算処理

表 3-13 “mtr_gmc.c” 関数一覧

ファイル名	関数名	処理概要
mtr_gmc.c	mtr_get_vdc 入力：なし 出力：(int16) s2_temp / 母線電圧値(2 ⁷ スケーリング)	母線電圧値の取得
	mtr_check_over_voltage_error 入力：(int16) s2_vdc / 母線電圧値 (int16) s2_limit_voltage / 過電圧リミット値 出力：(uint16) u2_temp0 / 過電圧エラーフラグ(エラー発生時)	過電圧エラーチェック
	mtr_check_under_voltage_error 入力：(int16) s2_vdc / 母線電圧値 (int16) s2_limit_voltage / 低電圧リミット値 出力：(uint16) u2_temp0 / 低電圧エラーフラグ(エラー発生時)	低電圧エラーチェック
	mtr_check_over_speed_error 入力：(uint16) u2_speed_rad / 回転速度 (uint16) u2_speed_limit / 回転速度リミット値 出力：(uint16) u2_temp0 / 過速度エラーフラグ(エラー発生時)	過速度エラーチェック
	mtr_get_duty 入力：(int16) s2_v_ref / 指令電圧値 (int16) s2_vdc_ad / 母線電圧値 出力：(uint16) u2_temp / 変調率(PWM デューティ)	変調率の算出
	mtr_generate_pattern 入力：(uint16) u2_vu_ad / U 相電圧値 (uint16) u2_vv_ad / V 相電圧値 (uint16) u2_vw_ad / W 相電圧値 (uint16) u2_vn_ad / 三相電圧加算値(仮想中点電圧値) 出力：(uint8) u1_temp / 仮想ホールセンサパターン	仮想ホールセンサパターンの生成
	mtr_check_timeout_error 入力：(uint16) u2_cnt_timeout / タイムアウトカウンタ (uint16) u2_timeout_limit / タイムアウトリミット値 出力：(uint16) u2_temp0 / タイムアウトエラーフラグ(エラー発生時)	タイムアウトエラーチェック

表 3-14 “mtr_interrupt.c” 関数一覧

ファイル名	関数名	処理概要
mtr_interrupt.c	mtr_oc_intp0_interrupt 入力：なし 出力：なし	過電流検出処理 (ハード検出: INTPO で割り込み) ・ INTPO 割り込み禁止 ・ イベント処理選択関数呼び出し (Error イベント発生) ・ エラーステータス変更 (過電流エラーフラグセット)
	mtr_oc_cmp0_interrupt 入力：なし 出力：なし	過電流検出処理 (INTCMP0 で割り込み) ・ INTCMP0、INTCMP1 割り込み禁止 ・ イベント処理選択関数呼び出し (Error イベント発生) ・ エラーステータス変更 (過電流エラーフラグセット)
	mtr_oc_cmp1_interrupt 入力：なし 出力：なし	過電流検出処理 (INTCMP1 で割り込み) ・ INTCMP0、INTCMP1 割り込み禁止 ・ イベント処理選択関数呼び出し (Error イベント発生) ・ エラーステータス変更 (過電流エラーフラグセット)
	mtr_carrier_interrupt 入力：なし 出力：なし	50 [μs]毎に呼び出し ・ 母線電圧取得 ・ 各相電圧取得・電圧オフセット除去 ・ 中点電圧計算 ・ ゼロクロス検出処理 ・ 速度演算 ・ ゼロクロスからの遅延値設定 ・ オープンループ駆動制御処理の呼び出し ・ 転極制御 ・ コンペアマッチフラグ A クリア処理呼び出し
	mtr_1ms_interrupt 入力：なし 出力：なし	1 [ms]毎に呼び出し ・ Run モードステート管理 ⇒ 回転速度指令値の設定 ⇒ 電圧指令値の設定 ⇒ PWM デューティの設定 ・ エラーチェック処理の呼び出し ・ モータ停止待ち処理の呼び出し

表 3-15 “mtr_spm_less_120.c” 関数一覧 [1/2]

ファイル名	関数名	処理概要
mtr_spm_less_120.c	R_MTR_InitSequence 入力：なし 出力：なし	シーケンス処理の初期化
	R_MTR_ExecEvent 入力：(uint8) u1_event / 発生イベント 出力：なし	・ステータスの変更を行う ・発生イベントに対して、適切な処理の実行関数を呼び出し
	mtr_act_active 入力：(uint8) u1_state / モータステータス 出力：(uint8) u1_state / モータステータス	PWM 出力許可
	mtr_act_inactive 入力：(uint8) u1_state / モータステータス 出力：(uint8) u1_state / モータステータス	PWM 出力停止
	mtr_act_none 入力：(uint8) u1_state / モータステータス 出力：(uint8) u1_state / モータステータス	処理なし
	mtr_act_reset 入力：(uint8) u1_state / モータステータス 出力：(uint8) u1_state / モータステータス	グローバル変数の初期化
	mtr_act_error 入力：(uint8) u1_state / モータステータス 出力：(uint8) u1_state / モータステータス	モータ制御終了関数呼び出し
	mtr_ol_signal_set 入力：なし 出力：(uint8) u1_pattern / 強制通電パターン	オープンループ時の通電パターン設定
	mtr_pattern_set 入力：(uint8) u1_pattern / 通電パターン 出力：なし	・通電パターンの設定 ・通電パターンに基づいた PWM 出力設定処理の呼び出し
	mtr_speed_calc 入力：なし 出力：なし	ゼロクロス検出に基づいた速度計測演算
	mtr_start_init 入力：なし 出力：なし	モータ起動時に必要な変数を初期化
	mtr_error_check 入力：なし 出力：なし	エラーの監視
	mtr_wait_motorstop 入力：なし 出力：なし	回転停止チェック
	mtr_drive_openloop 入力：なし 出力：なし	オープンループ時駆動制御
	mtr_set_voltage_ref 入力：なし 出力：なし	電圧指令値の設定
	mtr_set_speed_ref 入力：なし 出力：なし	速度制御用指令値の設定
	mtr_measure_voltage_offset 入力：なし 出力：なし	電圧オフセット計測、及び反映処理

表 3-16 “mtr_spm_less120.c” 関数一覧 [2/2]

ファイル名	関数名	処理概要
mtr_spm_less_120.c	mtr_draw_in_signal_set 入力：なし 出力：なし	回転子引き込み時の通電パターン設定処理
	mtr_set_angle_shift 入力：なし 出力：なし	ゼロクロス検出に基づいたパターン設定までの 遅延時間の算出
	mtr_check_pattern 入力：なし 出力：なし	仮想ホールパターンの正当性判断処理
	mtr_pattern_first60 入力：(uint8) u1_pattern / 仮想ホールパターン 出力：なし	非相補前半 60 度チョッピング
	mtr_pattern_first60_comp 入力：(uint8) u1_pattern / 仮想ホールパターン 出力：なし	相補前半 60 度チョッピング

3.3 120 度通電制御ソフト変数一覧

本制御プログラムで使用する変数一覧を次に示します。ただし、ローカル変数は記載していません。

また、本制御プログラムでは制御値を固定小数点演算で算出しているため、各値はあらかじめスケールリングしてから設定します。本書ではシフトする bit 数を「Qn 値」で表します。Qn では、n bit 左シフトするという意味になります。以下の表では「スケール」欄に設定した Qn 値を記載しています。

表 3-17 変数一覧 [1/4]

変数名	型	スケール	内容	備考
g_u2_max_speed_rpm	uint16	—	速度最大値	機械角 [rpm]
g_u2_min_speed_rpm	uint16	—	速度最小値	機械角 [rpm]
g_u2_margin_min_speed_rpm	uint16	—	モータ停止用回転速度指令最小値	機械角 [rpm]
g_u2_ref_speed_rpm	uint16	—	速度指令値	機械角 [rpm]
g_u1_rot_dir	uint8	—	ユーザ設定回転方向	0 : CW 1 : CCW
g_u1_motor_status	uint8	—	モータステータス	0 : 停止 1 : 回転中 2 : エラー
g_u1_reset_req	uint8	—	リセット要求フラグ	0 : リセット要求なし 1 : リセット要求あり
g_u1_sw1_cnt	uint8	—	SW1 判定カウンタ	チャタリング除去
g_u1_sw2_cnt	uint8	—	SW2 判定カウンタ	チャタリング除去
g_u1_stop_req	uint8	—	VR1 停止指令フラグ	
g_s2_v_ref	int16	Q7	制御電圧指令値	速度 PI 出力値 [V]
g_s2_vdc_ad	int16	Q7	インバータ母線電圧 A/D 値	[V]
g_u2_pwm_duty	uint16	—	PWM 変調率	
g_u2_ref_speed_rad	uint16	Q3	回転速度指令値	電気角 [rad/s]
g_u2_adc_speed_rad	uint16	Q3	計測回転速度値	電気角 [rad/s]
g_s2_speed_lpf_k	int16	Q14	速度 LPF パラメータ	
st_speed	MTR_PI_CTRL	—	速度 PI 制御用構造体	
g_u2_vu_ad	uint16	—	U 相電圧 A/D 値	
g_u2_vv_ad	uint16	—	V 相電圧 A/D 値	
g_u2_vw_ad	uint16	—	W 相電圧 A/D 値	
g_u2_vn_ad	uint16	—	仮想中点電圧計算値	
g_u2_cnt_ol_ctrl	uint16	—	オープンループ用カウンタ	

表 3-18 変数一覧 [2/4]

変数名	型	スケール	内容	備考
g_u2_run_mode	uint16	—	動作モード管理	0x00 : Init モード 0x01 : Boot モード 0x02 : Drive モード 0x03 : Analysis モード 0x04 : Tune モード
g_u2_error_status	uint16	—	エラーステータス管理	0x00 : エラーなし 0x01 : 過電流エラー 0x02 : 過電圧エラー 0x04 : 回転速度エラー 0x08 : ホールタイムアウトエラー 0x10 : 誘起電圧タイムアウトエラー 0x20 : ホールパターンエラー 0x40 : 誘起電圧パターンエラー 0x80 : 低電圧エラー 0xFF : 未定義エラー
g_u1_mode_system	uint8	—	ステート管理	0x00 : Inactive モード 0x01 : Active モード 0x02 : Error モード
g_u1_state_v_offset	uint8	—	電圧オフセット処理 ステート管理	0x00 : 無し 0x01 : PWM オフ時オフセット計測 0x02 : PWM オン時オフセット計測 0x03 : オフセット計測終了 (オフセット値反映)
g_u1_state_draw_in	uint8	—	始動時回転子引き込み ステート管理	0x00 : 無し 0x01 : 引き込み 1 回目 0x02 : 引き込み 2 回目 0x03 : 引き込み終了
g_u2_state_voltage_ref	uint16	—	電圧設定管理	0 : 電圧 0 1 : 電圧増加 2 : 電圧一定 3 : 電圧オープンループ 4 : 電圧 PI 出力
g_u2_state_speed_ref	uint16	—	速度設定管理	0 : 速度 0 1 : 速度オープンループ 1 2 : 速度オープンループ 2 3 : 速度オープンループ 3 4 : 速度変化
g_u2_sensor_conf	uint16	—	使用センサ情報	0x00 : センサレス 0x01 : ホールセンサ 0x02 : エンコーダ 0x03 : レゾルバ
g_u2_method_conf	uint16	—	通電制御方法情報	0x00 : FOC(Field Oriented Control) 0x01 : 180 度通電制御 0x02 : 広角通電制御 0x03 : 120 度通電制御
g_u2_ctrl_conf	uint16	—	制御対象情報	0x01 : 電流制御 0x02 : 速度制御 0x04 : 位置制御 0x08 : トルク制御 0x10 : 電圧制御

表 3-19 変数一覧 [3/4]

変数名	型	スケール	内容	備考
g_u1_cnt_speed_pi	uint8	—	速度 PI 制御割り込み 間引き用カウンタ	
g_u1_flg_wait_stop	uint8	—	モータ回転停止待ちフラグ	0x00 : 停止 0x01 : 停止待ち
g_u1_flag_charge_cap	uint8	—	コンデンサ蓄電完了フラグ	
g_u1_flg_pictrl_change	uint8	—	PI 制御遷移用フラグ	
g_u2_ref_speed_rad_ctrl	uint16	Q3	PI 制御用回転速度指令値	電気角 [rad/s]
g_s2_kp_speed	int16	Q16	速度 PI 制御比例項ゲイン	
g_s2_ki_speed	int16	Q22	速度 PI 制御積分項ゲイン	
g_s2_lim_v	int16	Q7	速度 PI 制御リミット値	[V]
g_s4_ilim_v	int32	Q26	速度 PI 制御積分項リミット値	[V]
g_s2_limit_speed_change	int16	Q3	速度指令最大増減幅	電気角 [rad/s]
g_s2_ol_freq	int16	—	オープンループ回転周波数管理	[Hz]
g_s2_ol_speed_rpm	int16	—	オープンループ回転周波数管理	機械角 [rpm]
g_u2_cnt_ol_pattern_set	uint16	—	オープンループ時強制転極周期設定用 カウンタ	
g_u2_cnt_zerocross	uint16	—	速度計算開始用カウンタ	
g_s2_ol_start_rpm	int16	—	オープンループ開始速度	機械角 [rpm]
g_s2_ol_mode1_change_rpm	int16	—	オープンループモード 1 切り替え速度	機械角 [rpm]
g_s2_ol_mode2_change_rpm	int16	—	オープンループモード 2 切り替え速度	機械角 [rpm]
g_s2_ol_start_refv	int16	Q7	オープンループ開始電圧指令値	[V]
g_s2_ol_mode1_rate_rpm	int16	—	オープンループモード 1 での速度増加率	機械角 [rpm]
g_s2_ol_mode2_rate_refv	int16	Q7	オープンループモード 2 での電圧増加率	[V]
g_s2_ol_mode2_rate_rpm	int16	—	オープンループモード 2 での速度増加率	機械角 [rpm]
g_s2_ol_mode3_rate_refv	int16	Q7	オープンループモード 3 での電圧増加率	[V]
g_s2_ol_mode3_max_refv	int16	Q7	オープンループモード 3 での最大電圧 (目標電圧値)	[V]
g_s2_ol_start_freq	int16	—	オープンループ開始周波数	[Hz]
g_s2_ol_mode1_change_freq	int16	—	オープンループモード 1 切り替え周波数	[Hz]
g_s2_ol_mode2_change_freq	int16	—	オープンループモード 2 切り替え周波数	[Hz]
g_u2_cnt_draw_in	uint16	—	回転子引き込み時制御用カウンタ	
g_s2_boot_ref_v	int16	Q7	回転子引き込み時電圧指令値	[V]
g_u2_v_up_time	uint16	—	回転子引き込み時電圧指令値加算 カウント回数	
g_s2_v_up_step	int16	—	回転子引き込み時電圧指令値加算値	
g_u2_v_const_period	uint16	—	回転子引き込み時電圧指令値一定期間	[ms]
g_u1_bemf_signal	uint8	—	誘起電圧から作る仮想ホールパターン信号	
g_u1_pre_bemf_signal	uint8	—	前回の仮想ホールパターン信号	
g_u1_v_pattern	uint8	—	通電パターン管理	
g_u1_flag_pattern_change	uint8	—	ゼロクロス検出フラグ	
g_u2_cnt_timeout	uint16	—	タイムアウト検出用カウンタ	
g_u1_direction	uint8	—	回転方向	CW : 0 CCW : 1
g_u2_motor_pp	uint16	—	モータ極対数	

表 3-20 変数一覧 [4/4]

変数名	型	スケール	内容	備考
g_u2_bemf_timer_cnt	uint16	—	フリーランタイム計測値	
g_u2_pre_bemf_timer_cnt	uint16	—	前回のフリーランタイム計測値	
g_u2_timer_cnt_sum	uint16	—	2 π 分フリーランタイム差分値	
g_u2_timer_cnt_buf [6]	uint16	—	フリーランタイム差分バッファ	
g_u1_timer_cnt_num	uint8	—	g_u2_timer_cnt_buf 用カウンタ	
g_u2_bemf_delay	uint16	—	ゼロクロス検出からの転極遅延値	
g_s2_angle_shift_adjust	uint16	—	パターン切り替えタイミング調整値	
g_u2_cnt_carrier	uint16	—	仮想パターン判別用カウンタ	
g_u2_pre_cnt_carrier	uint16	—	前回の仮想パターン判別用カウント値	
g_u1_v_pattern_num	uint8	—	オープンループ時強制転極パターン 管理番号	
g_u1_v_pattern_open [2] [7]	uint8	—	オープンループ時強制転極パターン配列	
g_u2_offset_calc_time	uint16	—	電圧オフセット計測回数	
g_u2_offset_calc_cnt	uint16	—	電圧オフセット計測用カウンタ	
g_u2_offset_vu	uint16	—	PWM オン時 U 相オフセット値	
g_u2_offset_vv	uint16	—	PWM オン時 V 相オフセット値	
g_u2_offset_vw	uint16	—	PWM オン時 W 相オフセット値	
g_u2_offset_off_vu	uint16	—	PWM オフ時 U 相オフセット値	
g_u2_offset_off_vv	uint16	—	PWM オフ時 V 相オフセット値	
g_u2_offset_off_vw	uint16	—	PWM オフ時 W 相オフセット値	
g_u2_sum_vu_ad	uint16	—	U 相電圧オフセット計測加算値	
g_u2_sum_vv_ad	uint16	—	V 相電圧オフセット計測加算値	
g_u2_sum_vw_ad	uint16	—	W 相電圧オフセット計測加算値	
g_u4_inv_offset_calc	uint32	—	オフセット計算用変数	電圧オフセット計測回数の 逆数

3.4 120 度通電制御ソフト構造体一覧

本制御プログラムで使用する構造体一覧を次に示します。

表 3-21 構造体一覧

構造体	メンバ名	型	スケール	内容	備考
MTR_PI_CTRL	s2_err	int16	Q3	偏差	
	s2_kp	int16	Q16	PI 制御比例項ゲイン	
	s2_ki	int16	Q22	PI 制御積分項ゲイン	
	s4_refi	int32	Q7	PI 制御積分項出力値	
	s4_imit	int32	Q26	PI 制御積分項リミット値	

3.5 120 度通電制御ソフトマクロ定義

本制御プログラムで使用するマクロ定義一覧を次に示します。

表 3-22 “motor_parameter.h” マクロ定義一覧

ファイル名	マクロ名	定義値	備考
motor_parameter.h	MP_POLE_PAIRS	2	極対数
	MP_MAGNETIC_FLUX	0.02159f	磁束 [Wb]
	MP_RESISTANCE	6.447f	抵抗 [Ω]
	MP_D_INDUCTANCE	0.0045f	d 軸インダクタンス [H]
	MP_Q_INDUCTANCE	0.0045f	q 軸インダクタンス [H]

表 3-23 “control_parameter.h” マクロ定義一覧

ファイル名	マクロ名	定義値	備考
control_parameter.h	CP_OFFSET_CALC_TIME	10000	オフセット値測定数
	CP_BOOT_REF_V	5.0f * 0x80	回転子引き込み時電圧指令値
	CP_V_UP_TIME	250	回転子引き込み時電圧指令値加算 カウント回数
	CP_V_CONST_TIME	125	回転子引き込み時電圧指令値一定時間 設定値
	CP_MAX_SPEED_RPM	2650	回転速度指令最大値 (機械角) [rpm]
	CP_MIN_SPEED_RPM	1200	回転速度指令最小値 (機械角) [rpm]
	CP_LIMIT_SPEED_CHANGE	0.30f * 0x08	速度指令値最大変更幅 (電気角) [rad/s]
	CP_OL_START_RPM	185	オープンループ始動速度 (機械角) [rpm]
	CP_OL_MODE1_CHANGE_RPM	400	オープンループモード 1 切り替え速度 (機械角) [rpm]
	CP_OL_MODE2_CHANGE_RPM	600	オープンループモード 2 切り替え速度 (機械角) [rpm]
	CP_OL_START_REFV	5.0f * 0x80	オープンループ始動電圧 [V]
	CP_OL_MODE1_RATE_RPM	8	オープンループモード 1 での速度増加率 [rpm/control period]
	CP_OL_MODE2_RATE_REFV	0.01f * 0x80	オープンループモード 2 での電圧増加率 [V/control period]
	CP_OL_MODE2_RATE_RPM	6	オープンループモード 2 での速度増加率 [rpm/control period]
	CP_OL_MODE3_RATE_REFV	0.01f * 0x80	オープンループモード 3 での電圧増加率 [V/control period]
	CP_OL_MODE3_MAX_REFV	5.00f * 0x80	オープンループモード目標最大電圧 [V]
	CP_SPEED_PI_KP	0.0200f * 0xFFFF	速度 PI 比例ゲイン
	CP_SPEED_PI_KI	0.0006f * 0x400000	速度 PI 積分ゲイン
	CP_SPEED_LPF_K	1.0f * 0x40	速度用 LPF パラメータ
	MTR_FIRST60	1	非相補前半 60 度チョッピング選択 1 で選択 (デフォルト)
MTR_FIRST60_COMP	0	非相補前半 60 度チョッピング選択 1 で選択	

表 3-24 “main.h” マクロ定義一覧

ファイル名	マクロ名	定義値	備考
main.h	M_CW	0	ユーザ回転方向設定値：CW
	M_CCW	1	ユーザ回転方向設定値：CCW
	VOFFSET_MEASURE_CNT	CP_OFFSET_CALC_TIME	オフセット値計測回数設定値
	BOOT_REF_V	CP_BOOT_REF_V	回転子引き込み時電圧指令値 [V]
	V_UP_PERIOD	CP_V_UP_TIME	回転子引き込み時電圧指令値加算 カウント回数
	V_CONST_PERIOD	CP_V_CONST_TIME	回転子引き込み時電圧指令値 一定時間設定値
	MAX_SPEED	CP_MAX_SPEED_RPM	回転速度指令最大値 (機械角) [rpm]
	MIN_SPEED	CP_MIN_SPEED_RPM	回転速度指令最小値 (機械角) [rpm]
	MARGIN_SPEED	50.0f	停止用回転速度指令最小値 作成用定数 (機械角) [rpm]
	MARGIN_MIN_SPEED	MIN_SPEED - MARGIN_SPEED	モータ停止用回転速度指令最小値 (機械角) [rpm]
	OL_START_RPM	CP_OL_START_RPM	オープンループ始動速度 (機械角) [rpm]
	OL_MODE1_CHANGE_RPM	CP_OL_MODE1_CHANGE_RPM	オープンループモード 1 切り替え速度 (機械角) [rpm]
	OL_MODE2_CHANGE_RPM	CP_OL_MODE2_CHANGE_RPM	オープンループモード 2 切り替え速度 (機械角) [rpm]
	OL_START_REFV	(int16) CP_OL_START_REFV	オープンループ始動電圧 [V]
	OL_MODE1_RATE_RPM	CP_OL_MODE1_RATE_RPM	オープンループモード 1 での速度 増加率 [rpm/control period]
	OL_MODE2_RATE_REFV	(int16) CP_OL_MODE2_RATE_REFV	オープンループモード 2 での電圧 増加率 [V/control period]
	OL_MODE2_RATE_RPM	CP_OL_MODE2_RATE_RPM	オープンループモード 2 での速度 増加率 [rpm/control period]
	OL_MODE3_RATE_REFV	(int16) CP_OL_MODE3_RATE_REFV	オープンループモード 3 での電圧 増加率 [V/control period]
	OL_MODE3_MAX_REFV	(int16) CP_OL_MODE3_MAX_REFV	オープンループモード 3 での 最大電圧 [V]
	LIMIT_SPEED_CHANGE	(int16) CP_LIMIT_SPEED_CHANGE	スタートモード時の速度最大変更幅 (電気角) [rad/s]
	SPEED_PI_KP	(int16) CP_SPEED_PI_KP	速度 PI 比例ゲイン
	SPEED_PI_KI	(int16) CP_SPEED_PI_KI	速度 PI 積分ゲイン
	SPEED_LPF_K	(int16) CP_SPEED_LPF_K	速度 LPF パラメータ
	SW_ON	0	“Low” アクティブ
	SW_OFF	1	
	CHATTERING_CNT	10	チャタリング除去
	VR1_SCALING	(MAX_SPEED + 422) / 0x200	速度指令値作成用定数
	ADJUST_OFFSET	0x01FF	速度指令値オフセット調整用定数
	POLE_PAIRS	MP_POLE_PAIRS	極対数
	REQ_CLR	0	VR1 停止指令フラグクリア
	REQ_SET	1	VR1 停止指令フラグセット

表 3-25 “mtr_ctrl_rl78g1g.h” マクロ定義一覧

ファイル名	マクロ名	定義値	備考
mtr_ctrl_rl78g1g.h	MTR_OC_USE_INTP	1	過電流検出外部回路選択 (デフォルト)
	MTR_OC_USE_PGACMP	0	過電流検出内蔵 PGA+CMP0, CMP1 選択
	MTR_OC_DETECT_CMP0	83	過電流検出用 内部基準電圧の設定値 (CMP0 側)
	MTR_OC_DETECT_CMP1	120	過電流検出用 内部基準電圧の設定値 (CMP1 側)

表 3-26 “mtr_ctrl_rl78g1g_mrssh.h” マクロ定義一覧 [1/2]

ファイル名	マクロ名	定義値		備考	
mtr_ctrl_rl78g1g_mrssh.h	MTR_PWM_TIMER_FREQ	48.0f		PWM タイマカウンタ周波数 [MHz]	
	MTR_CARRIER_FREQ	20.0f		キャリア周波数 [kHz]	
	MTR_DEADTIME	2000		デッドタイム [ns]	
	MTR_DEADTIME_SET	(int16)(MTR_DEADTIME * MTR_PWM_TIMER_FREQ / 1000)		デッドタイム設定値	
	MTR_CARRIER_SET	(MTR_PWM_TIMER_FREQ * 1000 / MTR_CARRIER_FREQ / 2) + MTR_DEADTIME_SET - 2		キャリア設定値	
	MTR_HALF_CARRIER_SET	MTR_CARRIER_SET / 2		キャリア設定値(中間値)	
	MTR_NDT_CARRIER_SET	MTR_CARRIER_SET - MTR_DEADTIME_SET		キャリア周波数からデッドタイムを引いた値	
	MTR_PORT_UP	CA	P1.5	P1_bit.no5	U 相(正相)出力ポート
	MTR_PORT_UN		P1.4	P1_bit.no4	U 相(逆相)出力ポート
	MTR_PORT_VP		P1.3	P1_bit.no3	V 相(正相)出力ポート
	MTR_PORT_VN		P1.1	P1_bit.no1	V 相(逆相)出力ポート
	MTR_PORT_WP		P1.2	P1_bit.no2	W 相(正相)出力ポート
	MTR_PORT_WN		P1.0	P1_bit.no0	W 相(逆相)出力ポート
	MTR_PORT_SW1		P7.0	P7_bit.no0	SW1 入力ポート
	MTR_PORT_SW2		P1.7	P1_bit.no7	SW2 入力ポート
	MTR_PORT_LED1		P6.0	P6_bit.no0	LED1 出力ポート
	MTR_PORT_LED2		P6.1	P6_bit.no1	LED2 出力ポート
	MTR_LED_ON		0		“Low” アクティブ
	MTR_LED_OFF		1		
	MTR_INPUT_V		(int16) 24 * 0x80		インバータ直流入力電圧
	MTR_MCU_ON_V		(int16) MTR_INPUT_V * 0.8		母線電圧(VDC)安定電圧
	MTR_VDC_SCALING	3555		インバータ母線電圧 A/D 変換値スケール処理値	
	MTR_RECIVDC_SCALING	64		母線電圧計算値(逆数)	
	MTR_OVERVOLTAGE_LIMIT	(int16) 28 * 0x80		過電圧エラー判定値 [V]	
	MTR_UNDERVOLTAGE_LIMIT	(int16) 15 * 0x80		低電圧エラー判定値 [V]	
	MTR_TAU1_CNT	TCR01		速度計測用タイマカウンタレジスタ	

表 3-27 “mtr_ctrl_rl78g1g_mrsk.h” マクロ定義一覧 [2/2]

ファイル名	マクロ名	定義値	備考
mtr_ctrl_rl78g1g_mrsk.h	MTR_ADCCH_VR1	0	A/D チャンネル VR1
	MTR_ADCCH_VDC	3	A/D チャンネル 母線電圧
	MTR_ADCCH_VU	17	A/D チャンネル U 相電圧
	MTR_ADCCH_VV	18	A/D チャンネル V 相電圧
	MTR_ADCCH_VW	19	A/D チャンネル W 相電圧
	MTR_OC_HW_FLG	TRDSHUTS	PWM 強制遮断フラグビット
	MTR_OC_INTP_MASK	PMK0	INTP0 割り込みマスクフラグ
	MTR_OC_CMP0_MASK	CMPMK0	CMP0 割り込みマスクフラグ
	MTR_OC_CMP1_MASK	CMPMK1	CMP1 割り込みマスクフラグ
	MTR_DISABLE_OC_INTR	1	割り込み禁止

表 3-28 “mtr_spm_less_120.h” マクロ定義一覧 [1/4]

ファイル名	マクロ名	定義値	備考
mtr_spm_less_120.h	MTR_POLE_PAIRS	MP_POLE_PAIRS	極対数
	MTR_TWOP	2 * 3.14159265f	2π
	MTR_RPM_RAD	13726	[rpm]→[rad/s]単位変換用定数 (スケール : Q3)
	MTR_RAD_RPM	4889	[rad/s]→[rpm]単位変換用定数 (スケール : Q14)
	MTR_SPEED_LIMIT_RPM	3500	速度リミット値 (機械角) [rpm]
	MTR_SPEED_LIMIT	MTR_SPEED_LIMIT_RPM * MTR_TWOP / 60	速度リミット値(電気角) [rad/s]
	MTR_SPEED_PI_DECIMATION	0	速度 PI 制御用割り込み間引き数
	MTR_SPEED_PI_KP	(int16) CP_SPEED_PI_KP	比例ゲイン
	MTR_SPEED_PI_KI	(int16) CP_SPEED_PI_KI	積分ゲイン
	MTR_SPEED_PI_LIMIT_V	24 * 0x80	電圧 PI 制御積分項リミット値 [V] (スケール : Q7)
	MTR_SPEED_PI_I_LIMIT_V	24 * 0x80 * 0x80000	電圧 PI 制御微分項リミット値 [V] (スケール : Q26)
	MTR_SPEED_CALC_BASE	576	速度計測用定数 (スケール : Q3)
	MTR_CNT_START_CALC	30	速度計算開始待ち用
	MTR_SPEED_LPF_K	(int16) CP_SPEED_LPF_K	速度用 LPF パラメータ
	MTR_LIMIT_SPEED_CHANGE	CP_LIMIT_SPEED_CHANGE	指令速度最大変更幅(電気角) [rad/s]
	MTR_MAX_DRIVE_V	(int16) 22 * 0x80	最大指令電圧 [V] (スケール : Q7)
	MTR_MIN_DRIVE_V	(int16) 0.10 * 0x80	最小指令電圧 [V] (スケール : Q7)
	MTR_MAX_BOOT_V	8.0 * 0x80	BOOT モード最大指令値 [V] (スケール : Q7)
	MTR_TIMEOUT_CNT	50	停止判定時間カウンタ [ms]
	MTR_STOP_BEMF	122	センサレス駆動停止判定電圧値
	MTR_SHIFT_ADJUST	2	角度シフト調整値
	MTR_OL_CTRL_PERIOD	15	オープンループ制御周期 [ms]
	MTR_OL_START_RPM	CP_OL_START_RPM	始動速度 (機械角) [rpm]
	MTR_OL_MODE1_CHANGE_RPM	CP_OL_MODE1_CHANGE_RPM	オープンループモード 1 切り替え速度 (機械角) [rpm]
	MTR_OL_MODE2_CHANGE_RPM	CP_OL_MODE2_CHANGE_RPM	オープンループモード 2 切り替え速度 (機械角) [rpm]
	MTR_OL_START_REFV	(int16) CP_OL_START_REFV	始動電圧 [V]
	MTR_OL_MODE1_RATE_RPM	CP_OL_MODE1_RATE_RPM	オープンループモード 1 での速度増加率 [rpm/control period]
	MTR_OL_MODE2_RATE_REFV	(int16) CP_OL_MODE2_RATE_REFV	オープンループモード 2 での電圧増加率 [V/control period]
	MTR_OL_MODE2_RATE_RPM	CP_OL_MODE2_RATE_RPM	オープンループモード 2 での速度増加率 [rpm/control period]
	MTR_OL_MODE3_RATE_REFV	(int16) CP_OL_MODE3_RATE_REFV	オープンループモード 3 での電圧増加率 [V/control period]
MTR_OL_MODE3_MAX_REFV	(int16) CP_OL_MODE3_MAX_REFV	オープンループモード 3 での最大電圧 [V]	

表 3-29 “mtr_spm_less_120.h” マクロ定義一覧 [2/4]

ファイル名	マクロ名	定義値	備考
mtr_spm_less_120.h	MTR_OL_FREQ_CALC	MTR_CARRIER_FREQ * 60000/6	[rpm]→ [Hz]変換用定義値
	MTR_OL_START_FREQ	(int16) MTR_OL_FREQ_CALC/MTR_POLE_PAIRS/MTR_OL_START_RPM	始動周波数 [Hz]
	MTR_OL_MODE1_CHANGE_FREQ	(int16) MTR_OL_FREQ_CALC/MTR_POLE_PAIRS/MTR_OL_MODE1_CHANGE_RPM	オープンループモード 1 切り替え速度 [Hz]
	MTR_OL_MODE2_CHANGE_FREQ	(int16) MTR_OL_FREQ_CALC/MTR_POLE_PAIRS/MTR_OL_MODE2_CHANGE_RPM	オープンループモード 2 切り替え速度 [Hz]
	MTR_PATTERN_CW_V_U	2	CW 仮想ホールセンサパターン
	MTR_PATTERN_CW_W_U	3	
	MTR_PATTERN_CW_W_V	1	
	MTR_PATTERN_CW_U_V	5	
	MTR_PATTERN_CW_U_W	4	
	MTR_PATTERN_CW_V_W	6	
	MTR_PATTERN_CCW_V_U	3	CCW 仮想ホールセンサパターン
	MTR_PATTERN_CCW_V_W	2	
	MTR_PATTERN_CCW_U_W	6	
	MTR_PATTERN_CCW_U_V	4	
	MTR_PATTERN_CCW_W_V	5	
	MTR_PATTERN_CCW_W_U	1	
	MTR_PATTERN_ERROR	0	通電パターン
	MTR_UP_PWM_VN_ON	1	
	MTR_UP_PWM_WN_ON	2	
	MTR_VP_PWM_UN_ON	3	
MTR_VP_PWM_WN_ON	4		
MTR_WP_PWM_UN_ON	5		
MTR_WP_PWM_VN_ON	6		
MTR_UP_ON_VN_PWM	7		
MTR_UP_ON_WN_PWM	8		
MTR_VP_ON_UN_PWM	9		
MTR_VP_ON_WN_PWM	10		
MTR_WP_ON_UN_PWM	11		
MTR_WP_ON_VN_PWM	12		
MTR_U_PWM_VN_ON	13		
MTR_U_PWM_WN_ON	14		
MTR_V_PWM_UN_ON	15		
MTR_V_PWM_WN_ON	16		
MTR_W_PWM_UN_ON	17		
MTR_W_PWM_VN_ON	18		
MTR_UP_ON_V_PWM	19		
MTR_UP_ON_W_PWM	20		

表 3-30 “mtr_spm_less_120.h” マクロ定義一覧 [3/4]

ファイル名	マクロ名	定義値	備考
mtr_spm_less_120.h	MTR_VP_ON_U_PWM	21	通電パターン
	MTR_VP_ON_W_PWM	22	
	MTR_WP_ON_U_PWM	23	
	MTR_WP_ON_V_PWM	24	
	MTR_OFFSET_CALC_TIME	CP_OFFSET_CALC_TIME	オフセット値計算カウント回数
	MTR_BOOT_REF_V	CP_BOOT_REF_V	回転子引き込み時電圧指令値 [V]
	MTR_V_UP_PERIOD	CP_V_UP_TIME	回転子引き込み時電圧指令値加算期間 [ms]
	MTR_V_UP_STEP	(int16) MTR_BOOT_REF_V / MTR_V_UP_PERIOD	回転子引き込み時電圧加算ステップ
	MTR_V_CONST_TIME	CP_V_CONST_TIME	回転子引き込み時電圧一定期間 [ms]
	MTR_CW	0	回転方向
	MTR_CCW	1	
	MTR_FLG_CLR	0	フラグ管理
	MTR_FLG_SET	1	
	MTR_MODE_INACTIVE	0x00	非アクティブモード
	MTR_MODE_ACTIVE	0x01	アクティブモード
	MTR_MODE_ERROR	0x02	エラーモード
	MTR_SIZE_STATE	3	定義済み状態数
	MTR_EVENT_INACTIVE	0x00	非アクティブイベント
	MTR_EVENT_ACTIVE	0x01	アクティブイベント
	MTR_EVENT_ERROR	0x02	エラーイベント
	MTR_EVENT_RESET	0x03	イベントリセット
	MTR_SIZE_EVENT	4	定義済みイベント数
	MTR_MODE_INIT	0x00	INIT モード
	MTR_MODE_BOOT	0x01	BOOT モード
	MTR_MODE_DRIVE	0x02	DRIVE モード
	MTR_MODE_ANALYSIS	0x03	ANALYSIS モード
	MTR_MODE_TUNE	0x04	TUNE モード
	MTR_SENSOR_LESS	0x01	センサレス
	MTR_SENSOR_HALL	0x02	ホールセンサ
	MTR_SENSOR_ENCD	0x04	エンコーダ
	MTR_SENSOR_RESO	0x08	レゾルバ
	MTR_METHOD_FOC	0x00	ベクトル制御
	MTR_METHOD_180	0x01	180 度通電制御
	MTR_METHOD_WIDE	0x02	広角通電制御
	MTR_METHOD_120	0x03	120 度通電制御
	MTR_CONTROL_CURRENT	0x01	電流制御
	MTR_CONTROL_SPEED	0x02	速度制御
	MTR_CONTROL_POSITION	0x04	位置制御
	MTR_CONTROL_TORQUE	0x08	トルク制御
	MTR_CONTROL_VOLTAGE	0x10	電圧制御

表 3-31 “mtr_spm_less_120.h” マクロ定義一覧 [4/4]

ファイル名	マクロ名	定義値	備考
mtr_spm_less_120.h	MTR_ERROR_NONE	0x00	エラーなし
	MTR_ERROR_OVER_CURRENT	0x01	過電流エラー
	MTR_ERROR_OVER_VOLTAGE	0x02	過電圧エラー
	MTR_ERROR_OVER_SPEED	0x04	過速度エラー
	MTR_ERROR_HALL_TIMEOUT	0x08	ホールタイムアウトエラー
	MTR_ERROR_BEMF_TIMEOUT	0x10	誘起電圧タイムアウトエラー
	MTR_ERROR_HALL_PATTERN	0x20	ホールパターンエラー
	MTR_ERROR_BEMF_PATTERN	0x40	誘起電圧パターンエラー
	MTR_ERROR_UNDER_VOLTAGE	0x80	低電圧エラー
	MTR_ERROR_UNKNOWN	0xff	未定義エラー
	MTR_DRAW_IN_NONE	0	回転子引き込み非動作
	MTR_DRAW_IN_1ST	1	回転子引き込み 1 回目
	MTR_DRAW_IN_2ND	2	回転子引き込み 2 回目
	MTR_DRAW_IN_FINISH	3	回転子引き込み終了
	MTR_V_ZERO_CONST	0	電圧 0
	MTR_V_UP	1	電圧上昇
	MTR_V_CONST	2	電圧一定
	MTR_V_OPENLOOP	3	電圧オープンループ
	MTR_V_PI_OUTPUT	4	電圧 PI 出力
	MTR_SPEED_ZERO_CONST	0	速度 0
	MTR_SPEED_OPENLOOP_1	1	速度オープンループ 1
	MTR_SPEED_OPENLOOP_2	2	速度オープンループ 2
	MTR_SPEED_OPENLOOP_3	3	速度オープンループ 3
	MTR_SPEED_CHANGE	4	速度変化
	MTR_VOFFSET_STATUS_NONE	0	電圧オフセット非動作
	MTR_VOFFSET_STATUS_MEASURE_OFF	1	ドライブオフでの電圧オフセット計測
	MTR_VOFFSET_STATUS_MEASURE_ON	2	ドライブオンでの電圧オフセット計測
	MTR_VOFFSET_STATUS_FINISH	3	電圧オフセット計測終了

3.6 制御フロー（フローチャート）

3.6.1 メイン処理

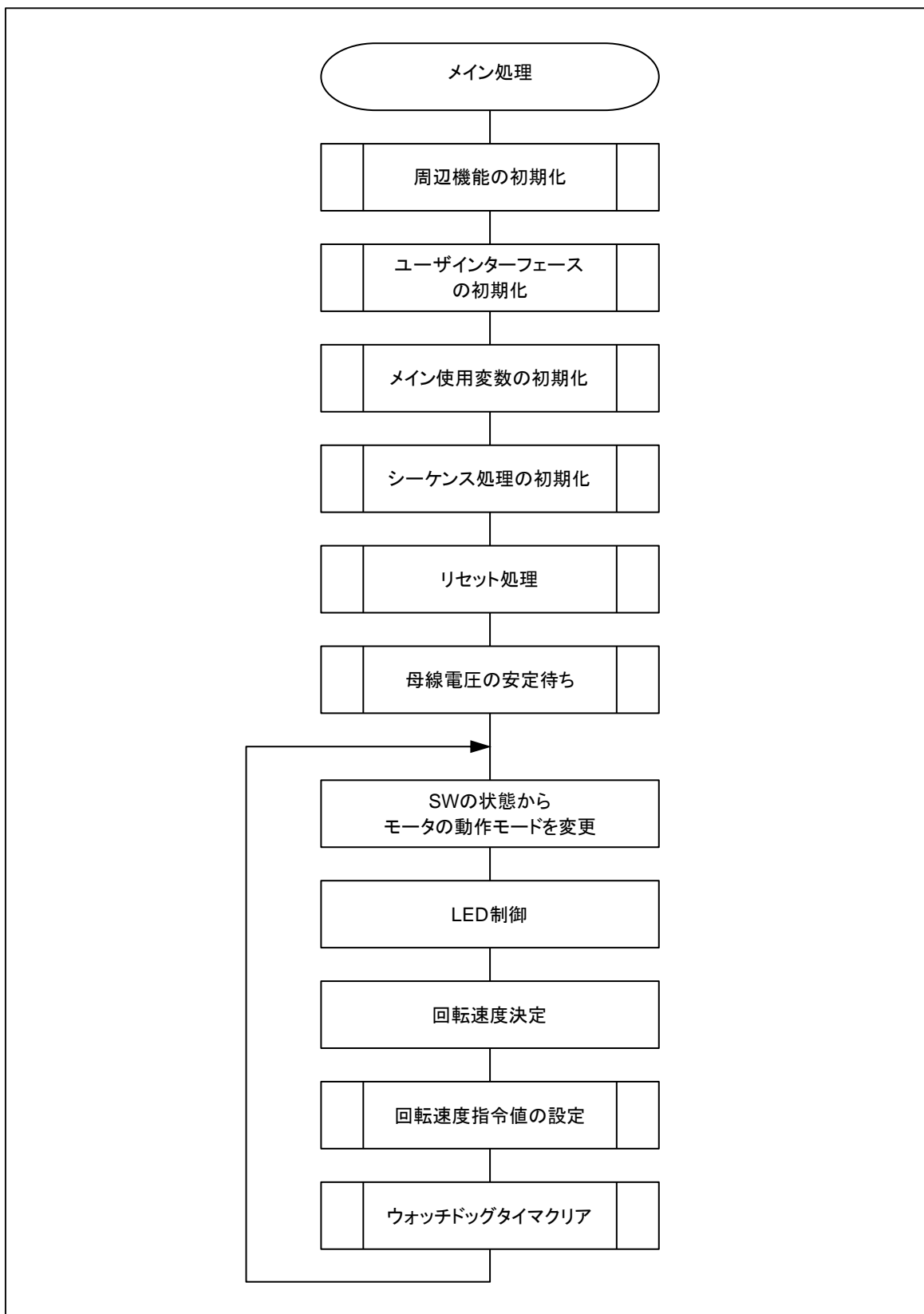


図 3-7 メイン処理フローチャート

3.6.2 キャリア周期割り込み処理

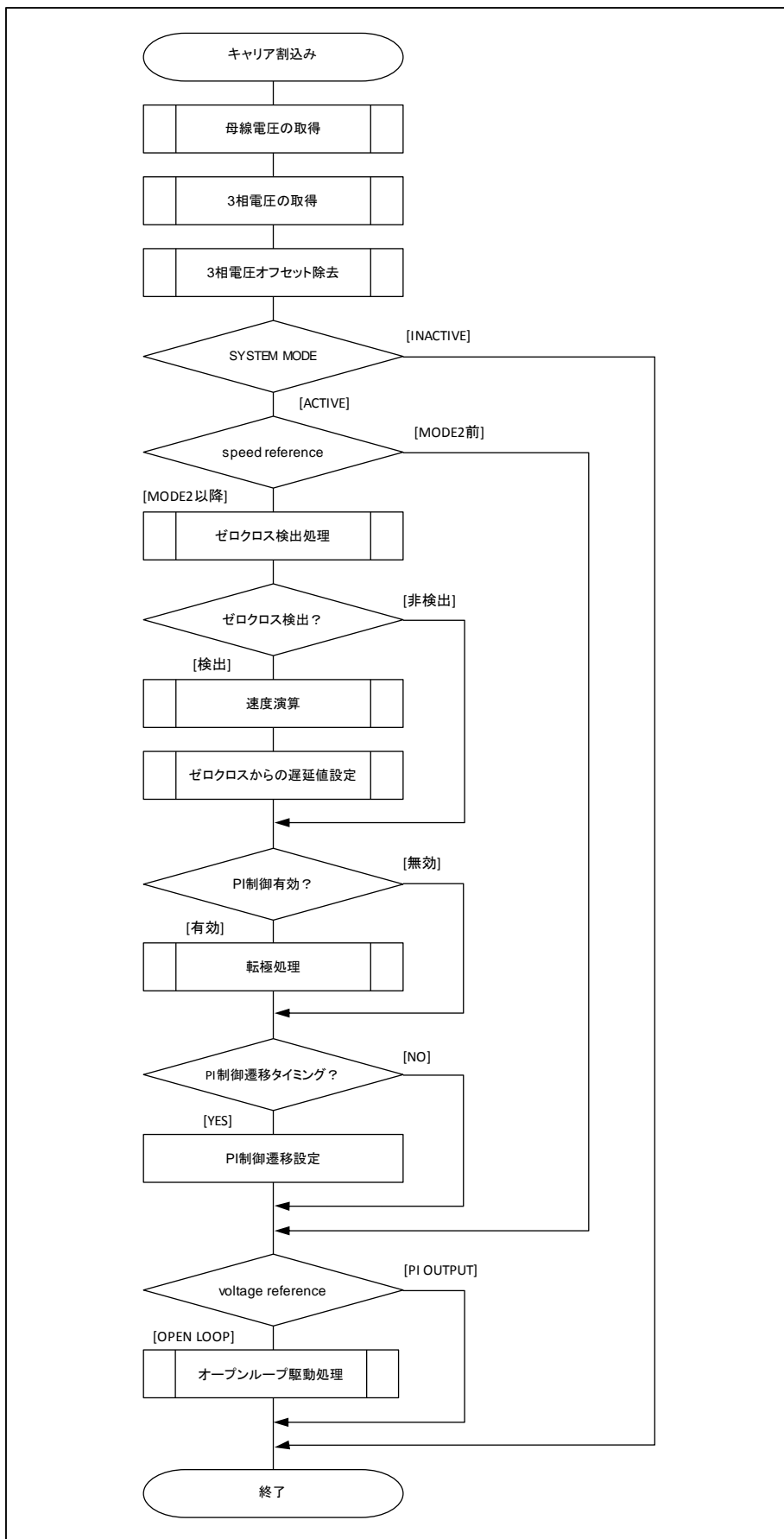


図 3-8 50 [μs]周期割り込み処理フローチャート

3.6.3 1 [ms]割り込み処理

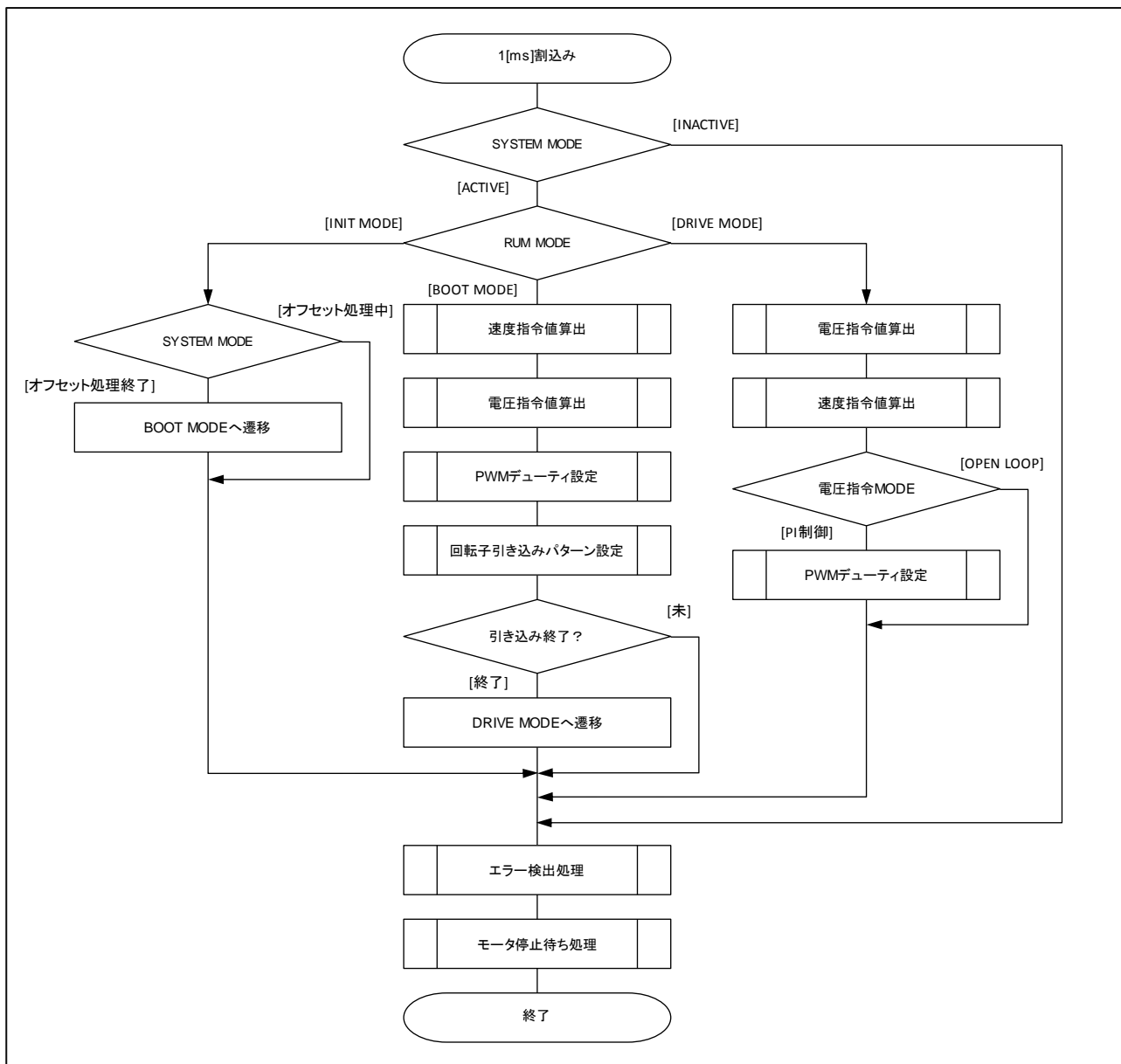


図 3-9 1 [ms]割り込み処理フローチャート

3.6.4 過電流割り込み処理

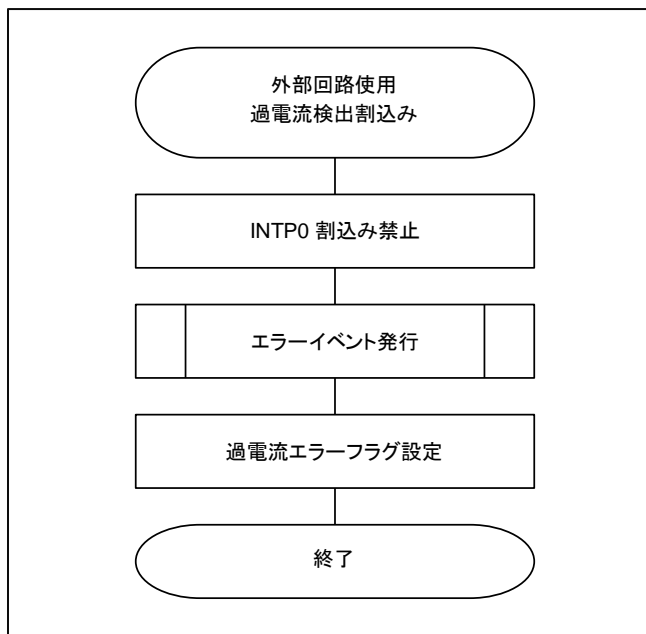


図 3-10 過電流検出割り込み処理フローチャート（外部回路使用時）

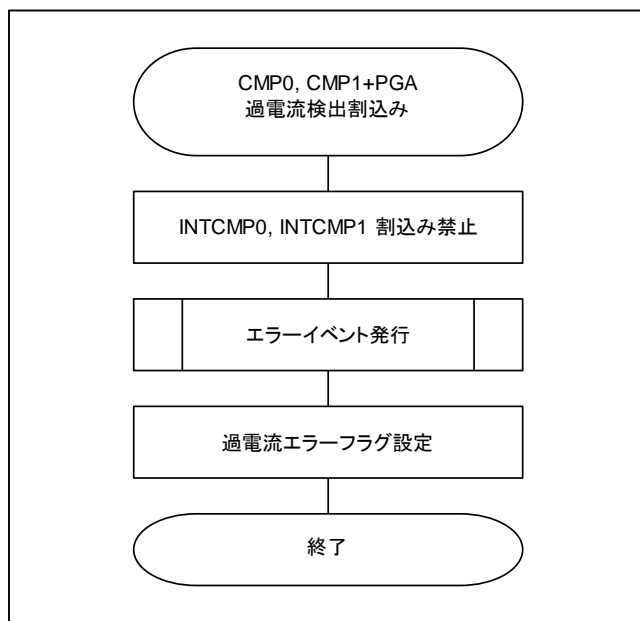


図 3-11 過電流検出割り込み処理フローチャート（PGA+CMP0,CMP1 使用時）

ホームページとサポート窓口

ルネサス エレクトロニクスホームページ
<http://japan.renesas.com/>

お問い合わせ先
<http://japan.renesas.com/contact/>

すべての商標および登録商標は、それぞれの所有者に帰属します。

改訂記録

Rev.	発行日	改訂内容	
		ページ	ポイント
1.00	2017.01.13	－	新規発行

製品ご使用上の注意事項

ここでは、マイコン製品全体に適用する「使用上の注意事項」について説明します。個別の使用上の注意事項については、本ドキュメントおよびテクニカルアップデートを参照してください。

1. 未使用端子の処理

【注意】未使用端子は、本文の「未使用端子の処理」に従って処理してください。

CMOS製品の入力端子のインピーダンスは、一般に、ハイインピーダンスとなっています。未使用端子を開放状態で動作させると、誘導現象により、LSI周辺のノイズが印加され、LSI内部で貫通電流が流れたり、入力信号と認識されて誤動作を起こす恐れがあります。未使用端子は、本文「未使用端子の処理」で説明する指示に従い処理してください。

2. 電源投入時の処置

【注意】電源投入時は、製品の状態は不定です。

電源投入時には、LSIの内部回路の状態は不確定であり、レジスタの設定や各端子の状態は不定です。

外部リセット端子でリセットする製品の場合、電源投入からリセットが有効になるまでの期間、端子の状態は保証できません。

同様に、内蔵パワーオンリセット機能を使用してリセットする製品の場合、電源投入からリセットのかかる一定電圧に達するまでの期間、端子の状態は保証できません。

3. リザーブアドレス（予約領域）のアクセス禁止

【注意】リザーブアドレス（予約領域）のアクセスを禁止します。

アドレス領域には、将来の機能拡張用に割り付けられているリザーブアドレス（予約領域）があります。これらのアドレスをアクセスしたときの動作については、保証できませんので、アクセスしないようにしてください。

4. クロックについて

【注意】リセット時は、クロックが安定した後、リセットを解除してください。

プログラム実行中のクロック切り替え時は、切り替え先クロックが安定した後に切り替えてください。

リセット時、外部発振子（または外部発振回路）を用いたクロックで動作を開始するシステムでは、クロックが十分安定した後、リセットを解除してください。また、プログラムの途中で外部発振子

（または外部発振回路）を用いたクロックに切り替える場合は、切り替え先のクロックが十分安定してから切り替えてください。

5. 製品間の相違について

【注意】型名の異なる製品に変更する場合は、製品型名ごとにシステム評価試験を実施してください。

同じグループのマイコンでも型名が違うと、内部ROM、レイアウトパターンの相違などにより、電気的特性の範囲で、特性値、動作マージン、ノイズ耐量、ノイズ輻射量などが異なる場合があります。型名が違う製品に変更する場合は、個々の製品ごとにシステム評価試験を実施してください。

ご注意書き

1. 本資料に記載された回路、ソフトウェアおよびこれらに関連する情報は、半導体製品の動作例、応用例を説明するものです。お客様の機器・システムの設計において、回路、ソフトウェアおよびこれらに関連する情報を使用する場合には、お客様の責任において行ってください。これらの使用に起因して、お客様または第三者に生じた損害に関し、当社は、一切その責任を負いません。
2. 本資料に記載されている情報は、正確を期すため慎重に作成したのですが、誤りがないことを保証するものではありません。万一、本資料に記載されている情報の誤りに起因する損害がお客様に生じた場合においても、当社は、一切その責任を負いません。
3. 本資料に記載された製品データ、図、表、プログラム、アルゴリズム、応用回路例等の情報の使用に起因して発生した第三者の特許権、著作権その他の知的財産権に対する侵害に関し、当社は、何らの責任を負うものではありません。当社は、本資料に基づき当社または第三者の特許権、著作権その他の知的財産権を何ら許諾するものではありません。
4. 当社製品を改造、改変、複製等しないでください。かかる改造、改変、複製等により生じた損害に関し、当社は、一切その責任を負いません。
5. 当社は、当社製品の品質水準を「標準水準」および「高品質水準」に分類しており、各品質水準は、以下に示す用途に製品が使用されることを意図しております。
標準水準： コンピュータ、OA機器、通信機器、計測機器、AV機器、
家電、工作機械、パーソナル機器、産業用ロボット等
高品質水準： 輸送機器（自動車、電車、船舶等）、交通用信号機器、
防災・防犯装置、各種安全装置等
当社製品は、直接生命・身体に危害を及ぼす可能性のある機器・システム（生命維持装置、人体に埋め込み使用するもの等）、もしくは多大な物的損害を発生させるおそれのある機器・システム（原子力制御システム、軍事機器等）に使用されることを意図しており、使用することはできません。たとえ、意図しない用途に当社製品を使用したことによりお客様または第三者に損害が生じても、当社は一切その責任を負いません。なお、ご不明点がある場合は、当社営業にお問い合わせください。
6. 当社製品をご使用の際は、当社が指定する最大定格、動作電源電圧範囲、放熱特性、実装条件その他の保証範囲内でご使用ください。当社保証範囲を超えて当社製品をご使用された場合の故障および事故につきましては、当社は、一切その責任を負いません。
7. 当社は、当社製品の品質および信頼性の向上に努めていますが、半導体製品はある確率で故障が発生したり、使用条件によっては誤動作したりする場合があります。また、当社製品は耐放射線設計については行っておりません。当社製品の故障または誤動作が生じた場合も、人身事故、火災事故、社会的損害等を生じさせないよう、お客様の責任において、冗長設計、延焼対策設計、誤動作防止設計等の安全設計およびエージング処理等、お客様の機器・システムとしての出荷保証を行ってください。特に、マイコンソフトウェアは、単独での検証は困難なため、お客様の機器・システムとしての安全検証をお客様の責任で行ってください。
8. 当社製品の環境適合性等の詳細につきましては、製品個別に必ず当社営業窓口までお問合せください。ご使用に際しては、特定の物質の含有・使用を規制するRoHS指令等、適用される環境関連法令を十分調査のうえ、かかる法令に適合するようご使用ください。お客様がかかる法令を遵守しないことにより生じた損害に関し、当社は、一切その責任を負いません。
9. 本資料に記載されている当社製品および技術を国内外の法令および規則により製造・使用・販売を禁止されている機器・システムに使用することはできません。また、当社製品および技術を大量破壊兵器の開発等の目的、軍事利用の目的その他軍用用途に使用しないでください。当社製品または技術を輸出する場合は、「外国為替及び外国貿易法」その他輸出関連法令を遵守し、かかる法令の定めるところにより必要な手続を行ってください。
10. お客様の転売等により、本ご注意書き記載の諸条件に抵触して当社製品が使用され、その使用から損害が生じた場合、当社は何らの責任も負わず、お客様にてご負担して頂きますのでご了承ください。
11. 本資料の全部または一部を当社の文書による事前の承諾を得ることなく転載または複製することを禁じます。

注1. 本資料において使用されている「当社」とは、ルネサス エレクトロニクス株式会社およびルネサス エレクトロニクス株式会社とその総株主の議決権の過半数を直接または間接に保有する会社をいいます。

注2. 本資料において使用されている「当社製品」とは、注1において定義された当社の開発、製造製品をいいます。



ルネサスエレクトロニクス株式会社

■営業お問合せ窓口

<http://www.renesas.com>

※営業お問合せ窓口の住所は変更になることがあります。最新情報につきましては、弊社ホームページをご覧ください。

ルネサス エレクトロニクス株式会社 〒135-0061 東京都江東区豊洲3-2-24（豊洲フォレスト）

■技術的なお問合せおよび資料のご請求は下記へどうぞ。
総合お問合せ窓口：<https://www.renesas.com/contact/>