

【リビジョンアップ】  
ソリューション・ツールキット  
モータ対応開発支援ツール  
QE for Motor[RA] V1.1.0

R20TS0861JJ0100  
Rev.1.00  
2022.07.16 号

概要

モータ対応開発支援ツール QE for Motor を V1.0.0 から V1.1.0 にリビジョンアップしました。

1. リビジョンアップ内容

リビジョンアップの詳細およびインストール方法については、以下のリリースノートをご参照ください。

- QE for Motor[RA] V1.1.0 リリースノート

<https://www.renesas.com/document/rln/qe-motor-v110-release-note>

主なリビジョンアップ内容を以下に記します。

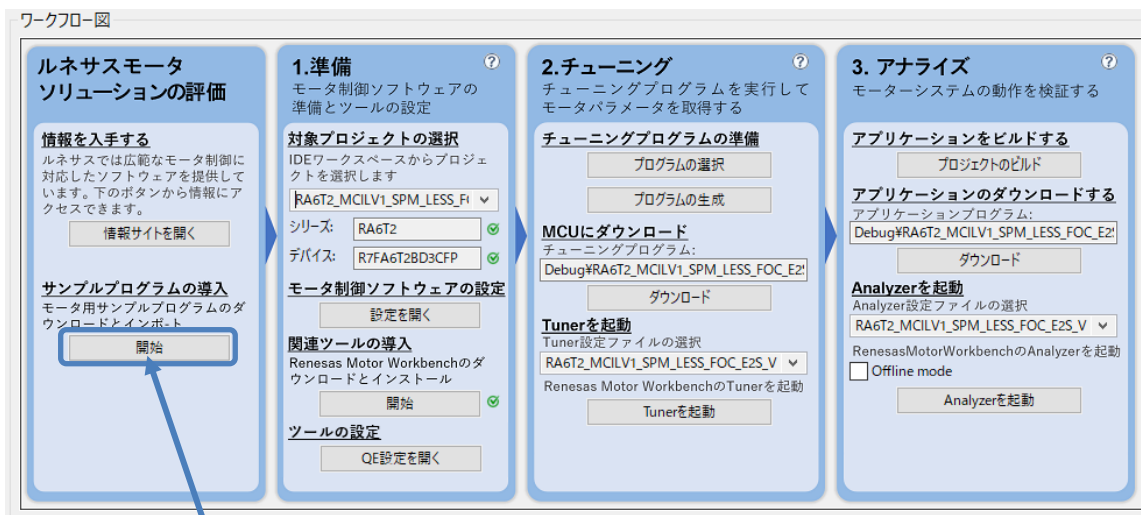
1.1 追加サポートデバイス

- QE for Motor[RA] V1.1.0 では、新たに RA6T1 グループのデバイスに対応しました。  
RA6T1 グループでは、RA6T2 グループと同様の機能が利用可能になります。

1.2 機能改善

- サンプルプロジェクトのインポートサポート機能対応

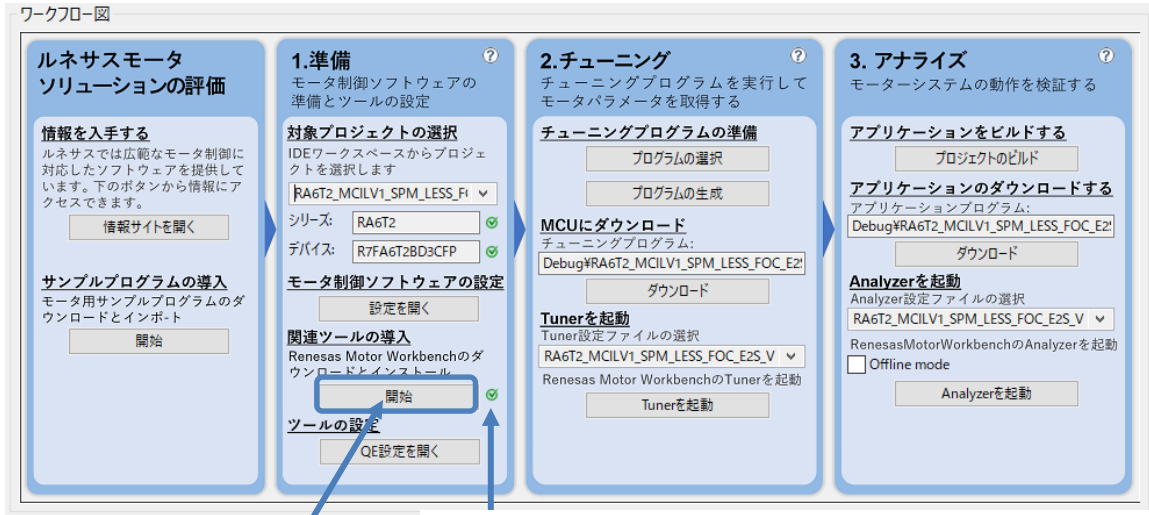
ワークフロービューでの「開始」ボタン押下により、モータサンプルプログラムのダウンロードおよびインポートを支援します。



[開始] ボタン

➤ Renesas Motor Workbench インストールサポート機能対応

ワークフロービューで、ご利用中 PC の Renesas Motor Workbench インストール状態をアイコンで知ることが可能になりました。Renesas Motor Workbench がインストールされていない、または最新のバージョンがインストールされていない場合、「開始」ボタン押下により最新バージョンのインストールを支援します。

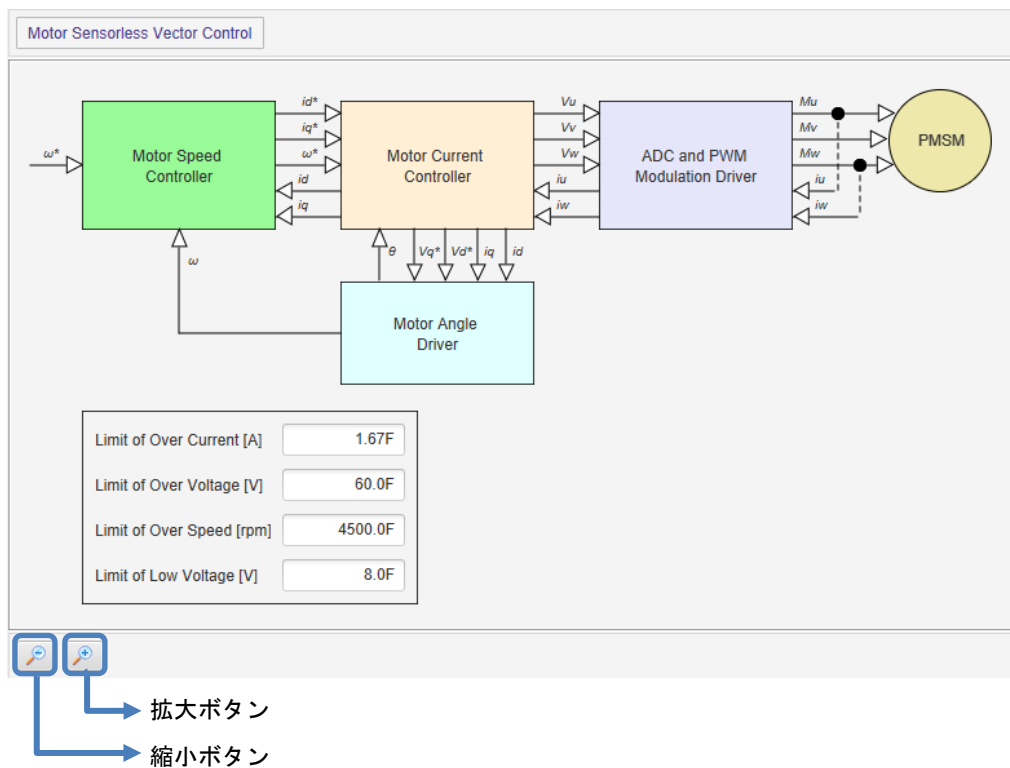


[開始] ボタン

Renesas Motor Workbench ("RMW") のバージョンチェック結果  
 ✓ : RMW 最新のバージョンがインストール済  
 ⚠ : RMW 未インストールまたは、過去のバージョンがインストール済  
 アイコンのツールチップに状態詳細を表示します。

➤ モータ用コンフィグレーション GUI のズームインおよびズームアウト機能対応

FSP Visualization ウィンドウに表示されるモータミドルウェア FSP のプロパティ設定用ブロック図の拡大と縮小が可能になりました。



## 2. 対応ソフトウェア

### モータ用ミドルウェア

- RA ファミリ用 Flexible Software Package (FSP)
  - Motor Sensorless Vector Control : rm\_motor\_sensorless V3.5.0 (またはそれ以降)
  - Motor Encoder Vector Control : rm\_motor\_encoder V3.5.0(またはそれ以降)
  - 120-degree control: rm\_motor\_120\_degree V3.5.0(またはそれ以降)

## 3. 動作環境

- Renesas e<sup>2</sup> studio 2022-04 (またはそれ以降)
  - ※ e<sup>2</sup> studio 2022-04 より前のバージョンをお使いの場合、2022-04 以降へ更新してください。
- Renesas Motor Workbench V3.0.0 (またはそれ以降)
  - ※ Renesas Motor Workbench V3.0.0 より前のバージョンをお使いの場合、V3.0.0 以降へ更新してください。

## 4. 入手方法

以下の URL から QE for Motor V1.1.0 のインストーラをダウンロードしてください。

<https://www.renesas.com/software-tool/qe-motor-development-assistance-tool-motor-applications#tab-release-information>

以上

改訂記録

Rev.	発行日	改訂内容	
		ページ	ポイント
1.00	Jul.16.22	-	新規発行

本資料に記載されている情報は、正確を期すため慎重に作成したのですが、誤りがないことを保証するものではありません。万一、本資料に記載されている情報の誤りに起因する損害がお客様に生じた場合においても、当社は、一切その責任を負いません。

過去のニュース内容は発行当時の情報をもとにしており、現時点では変更された情報や無効な情報が含まれている場合があります。

ニュース本文中の URL を予告なしに変更または中止することがありますので、あらかじめご承知ください。

本社所在地

〒135-0061 東京都江東区豊洲 3-2-24 (豊洲フォレシア)

[www.renesas.com](http://www.renesas.com)

お問合せ窓口

弊社の製品や技術、ドキュメントの最新情報、最寄の営業お問合せ窓口に関する情報などは、弊社ウェブサイトをご覧ください。

[www.renesas.com/contact/](http://www.renesas.com/contact/)

商標について

ルネサスおよびルネサスロゴはルネサス エレクトロニクス株式会社の商標です。すべての商標および登録商標は、それぞれの所有者に帰属します。