

【注意事項】

R20TS0901JJ0100

Rev.1.00

2022.12.16 号

Renesas Starter Kit+ for RZ/T2M

USB シリアル変換について

概要

Renesas Starter Kit+ for RZ/T2M の使用上の注意事項を連絡します。

1. USB シリアル変換によるターミナル出力を動作させる場合の注意事項

1. USB シリアル変換によるターミナル出力を動作させる場合の注意事項

1.1 該当製品

製品名 : Renesas Starter Kit+ for RZ/T2M

製品型名 : RTK9RZT2M0S00000BE

シリアル No : 240493~240592



図 1 シリアル No 貼付位置(CPU ボード半田面)

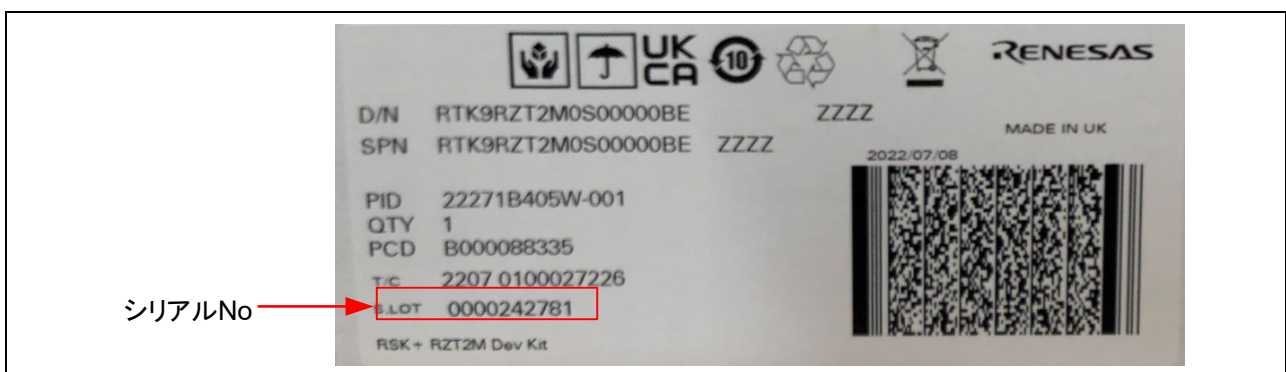


図 2 シリアル No 貼付位置(個装箱側面)

1.2 内容

Renesas Starter Kit+ for RZ/T2M は、RZ/T2M と RL78/G1C が UART 接続され、RL78/G1C が USB シリアル変換を行うことで、ターミナルソフトウェアを使用した入出力に対応しています。

該当製品は電源投入後、RL78/G1C のファームウェアが 106Byte 分の UART データを受け取れず、ターミナルソフトウェアにデータが出力されません。

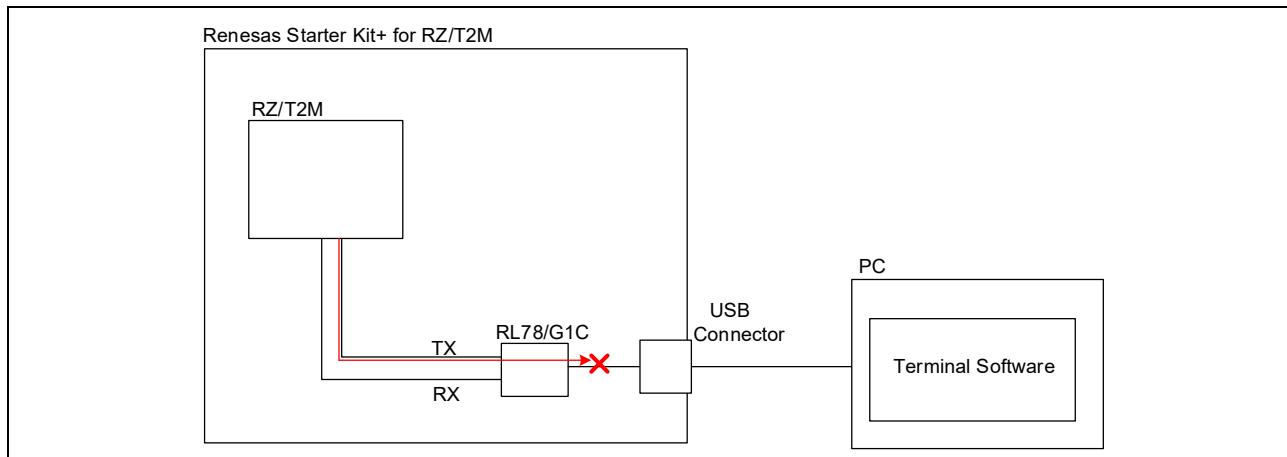


図 3 USB シリアル変換概略図

1.3 回避策

電源投入後、RZ/T2M から RL78/G1C へ 106Byte 以上のダミーデータを送信してください。

SCI ブートモードで使用する場合には、Renesas Starter Kit+ for RZ/T2M のリセットスイッチを 3 回以上押してください。これによりターミナルソフトウェアにメッセージが表示され、ローダプログラムの転送が可能な状態になります。

以上

改訂記録

| Rev. | 発行日 | 改訂内容 | |
|------|-----------|------|------|
| | | ページ | ポイント |
| 1.00 | Dec.16.22 | - | 新規発行 |
| | | | |

本資料に記載されている情報は、正確を期すため慎重に作成したのですが、誤りがないことを保証するものではありません。万一、本資料に記載されている情報の誤りに起因する損害がお客様に生じた場合においても、当社は、一切その責任を負いません。

過去のニュース内容は発行当時の情報をもとにしており、現時点では変更された情報や無効な情報が含まれている場合があります。

ニュース本文中の URL を予告なしに変更または中止することがありますので、あらかじめご承知ください。

本社所在地

〒135-0061 東京都江東区豊洲 3-2-24 (豊洲フォレシア)

www.renesas.com

お問合せ窓口

弊社の製品や技術、ドキュメントの最新情報、最寄の営業お問合せ窓口に関する情報などは、弊社ウェブサイトをご覧ください。

www.renesas.com/contact/

商標について

ルネサスおよびルネサスロゴはルネサス エレクトロニクス株式会社の商標です。すべての商標および登録商標は、それぞれの所有者に帰属します。