

RENESAS TECHNICAL UPDATE

〒211-8668 神奈川県川崎市中原区下沼部 1753

ルネサス エレクトロニクス株式会社

問合せ窓口 <http://japan.renesas.com/contact/>E-mail: csc@renesas.com

| | | | | | |
|------|-------------------------------|--------|----------------|--------|-----|
| 製品分類 | パッケージ | 発行番号 | TN-WRP-A015A/J | Rev. | 第1版 |
| 題名 | アルミ防湿袋の標準化、及び乾燥剤の仕様追加(対象品の拡大) | | 情報分類 | 梱包仕様変更 | |
| 適用製品 | 下記対象部材が用いられる全ての製品 | 対象ロット等 | 関連資料 | — | |

背景、貴社益々ご清栄の事とお慶び申し上げます。平素は、格別なお引き立てに預かり、深く感謝申し上げます。

会社統合に伴い、製品出荷に用いる一部の包装仕様・部材に関し、標準化を目的とした仕様変更を行いたく、以下の様に適用部材の変更、追加内容をご案内申し上げますので、ご了承の程、宜しく願い申し上げます。

1. 変更、追加対象範囲

出荷製品のうち、**防湿包装品全てに採用のアルミ防湿袋及び乾燥剤**但し、他社への製造委託品等については対象外となる場合がございます。

2. 変更理由

部材標準化のため

3. 実施時期

2012年7月弊社出荷分より、順次切替とさせていただきますが、現在庫品との兼ね合いにより、多少変更時期が前後することがございます。また在庫品が無くなるまでは、新旧仕様が混在することがございますので、ご了承の程、宜しく願い致します。

4. 変更及び、追加内容詳細

4.1 アルミ防湿袋変更点

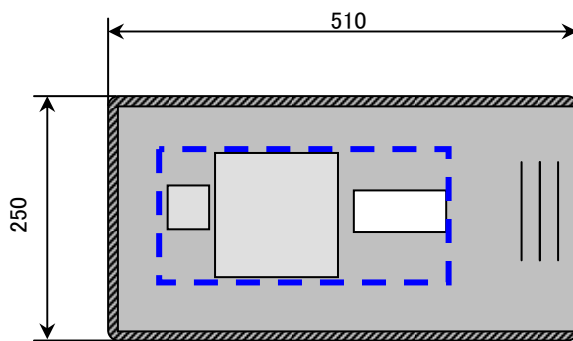
4.1.1 アルミ防湿袋(MBB)対象と変更前後仕様について

- (1)アルミ防湿袋のサイズ及び仕様を変更いたします。(具体的なサイズは、下表並びに図を参照願います。
- (2)開封後条件等の注意書き内容を統一し、アルミ防湿袋へ記載いたします。

| | 《変更前》 | | | 《変更後》 | | | |
|------------------------|------------|---------|-----------|--------------|---------|---------------|--------------|
| | 部材型名 | サイズ[mm] | 注意書(印刷表示) | 部材型名 | サイズ[mm] | 注意書(印刷表示) | 図示 |
| (主に) JEDECトレイ 用途 | DRYPACK-29 | 250×510 | 旧内容記載有り | RBG01AA-2350 | 250×510 | 統合版内容 記載有り | 図【A-1】 参照 |
| | BG-024 | 240×510 | 記載無し | | | | |
| マガジン 用途 | DP-020-1 | 140×670 | 記載無し | RBG17AC-2065 | 220×665 | | |
| | DP-021-1 | 200×670 | 記載無し | | | | |
| | DRYPACK-31 | 220×665 | 旧内容記載有り | | | | |
| φ330リール 用途 | BG-018-1 | 415×500 | 記載無し | RBG05AB-3949 | 415×500 | | |
| | DRYPACK-32 | 470×510 | 旧内容記載有り | | | | |
| φ180リール 用途 | BG-038 | 240×280 | 記載無し | RBG13AB-2327 | 250×280 | 図【A-4】 参照 | |

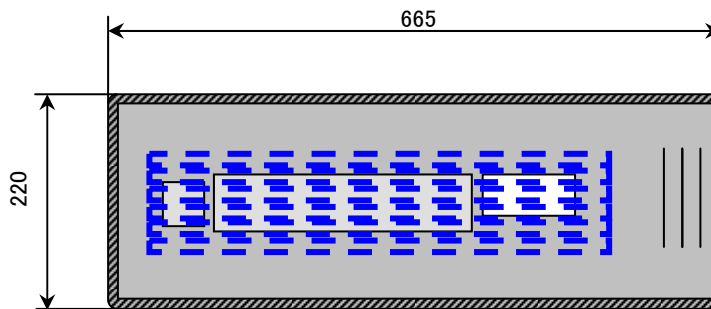
変更後仕様の略図

【A-1】
トレイ用



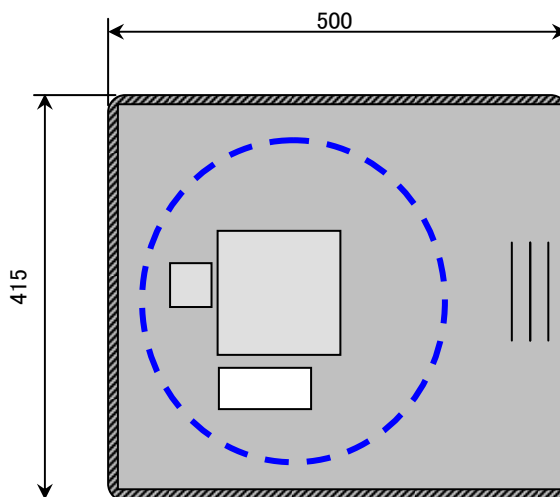
部材型名：RBG01AA-2350

【A-2】
マガジン用



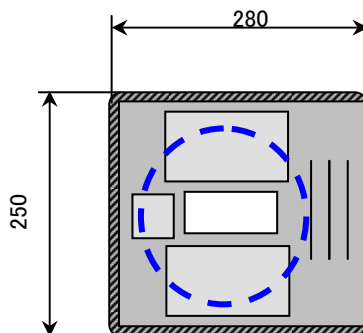
部材型名：RBG17AC-2065

【A-3】
φ330用



部材型名：RBG05AB-3949

【A-4】
φ180用



部材型名：RBG13AB-2327

4.1.2 性能差異

防湿性能、耐久性、環境負荷物質非含有等について、新旧仕様間の差異はございません。

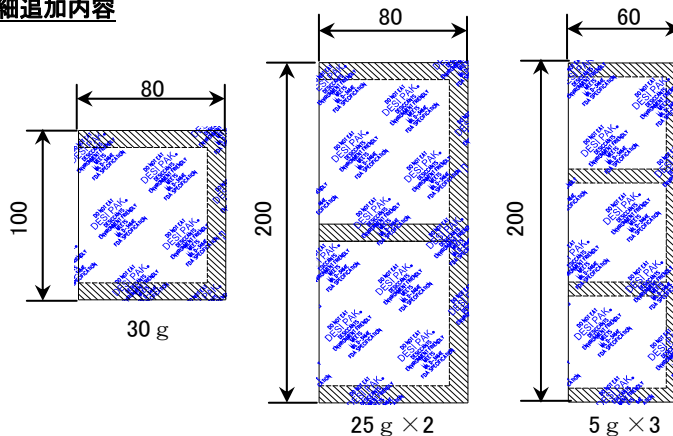
4.2 乾燥剤

4.2.1 乾燥剤対象と追加仕様について、乾燥剤の追加仕様範囲を下表に示します。

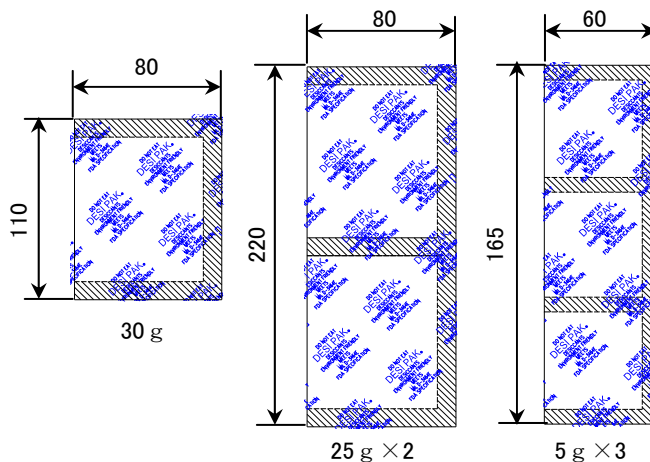
| 内容量[g] | 従来仕様 | | 追加仕様① | | 追加仕様② | |
|--------|---------|------|---------|------|---------|-----|
| | サイズ[mm] | 印刷柄 | サイズ[mm] | 印刷柄 | サイズ[mm] | 印刷柄 |
| 30 | 100×80 | 斜め印刷 | 110×80 | 斜め印刷 | 110×80 | 横印刷 |
| 25×2 | 200×80 | 斜め印刷 | 220×80 | 斜め印刷 | 220×80 | 横印刷 |
| 5×3 | 200×60 | 斜め印刷 | 165×60 | 斜め印刷 | 165×60 | 横印刷 |

4.2.2 サイズ、印刷意匠についての詳細追加内容

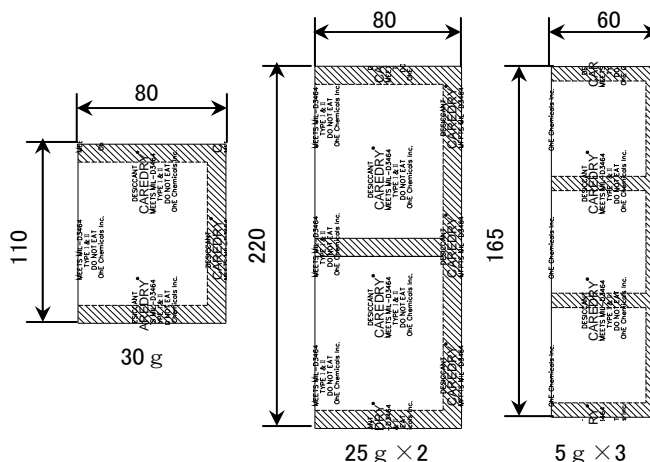
《従来仕様》



《追加仕様①》



《追加仕様②》



4.2.3 性能差異

吸湿性能、耐久性、環境負荷物質非含有等について、新旧仕様間の差異はございません。

以上、宜しくお願い申し上げます。