

RENESAS TECHNICAL UPDATE

〒135-0061 東京都江東区豊洲三丁目2番24号
 ルネサス エレクトロニクス株式会社
 問合せ窓口 <http://japan.renesas.com/contact/>
 E-mail: csc@renesas.com

製品分類	MPU & MCU	発行番号	TN-RL*-A054A/J	Rev.	第1版
題名	RL78/G1D 制限事項について		情報分類	技術情報	
適用製品	RL78/G1D グループ：R5F11Axxx	対象ロット等	関連資料	RL78/G1D ユーザーズマニュアル ハードウェア編 Rev. 1.00 R01UH0515JJ0100 (April 2015)	
		全ロット			

上記適用製品において、RF部発振回路に関する制限事項がありますので、下記の通りご報告いたします。

本通知で追加する制限事項一覧

項目	内容	対象製品	本通知での該当ページ
1.1	RF部発振回路の制限事項	全ての製品	P.2

通知済みの制限事項一覧

通知済みの制限事項はありません。

発行文書履歴

RL78/G1D制限事項 発行文書履歴

文書番号	発行日	記事
TN-RL*-A054A/J	2015年9月10日	初版発行 (本通知です。)

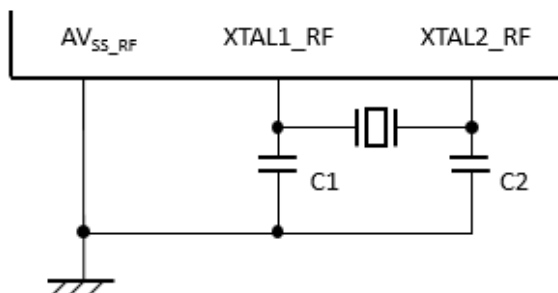
1. 本通知文で追加する制限事項

1.1 RF 部発振回路の制限事項

1.1.1 制限事項

RF 部発振回路は XTAL1_RF、XTAL2_RF 端子に接続された水晶振動子（32MHz）によって発振しますが、図 1.1 に示す外付け回路では発振開始しないことがあります。

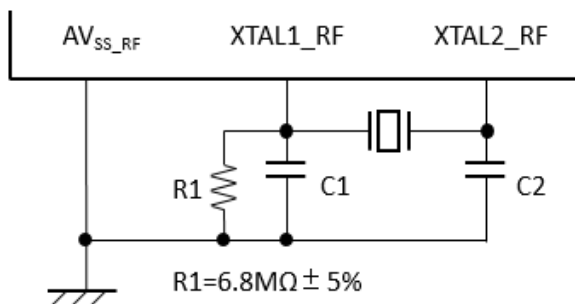
図 1.1 RF 発振部の外付け回路（本通知前の回路例）



1.1.2 対策

下記の図 1.2 に示すように 6.8MΩ ±5%の抵抗 R1 を XTAL1_RF 端子と GND（AVSS_RF 端子）間に必ず実装してください。

図 1.2 RF 部発振回路の外付け回路



1.1.3 改善計画

本件は制限事項とさせていただきます。

次回ユーザーズマニュアル改定時に 6. 4. 5 RF 部発振回路 図 6-14 RF 部発振回路の外付け回路例及び 6. 7 発振子と発振回路定数の図 6-17 外付け発振回路例 (c) RF 部発振に 6.8MΩ ±5%の抵抗の実装を記載いたします。

1.1.4 制限事項対象製品 品名一覧

- R5F11AGJANB、R5F11AGHANB、R5F11AGGANB、
- R5F11AGJDNB、R5F11AGHDNB、R5F11AGGDNB

2. 通知済みの制限事項

ありません。