

お客様各位

カタログ等資料中の旧社名の扱いについて

2010年4月1日を以ってNECエレクトロニクス株式会社及び株式会社ルネサステクノロジが合併し、両社の全ての事業が当社に承継されております。従いまして、本資料中には旧社名での表記が残っておりますが、当社の資料として有効ですので、ご理解の程宜しくお願ひ申し上げます。

ルネサスエレクトロニクス ホームページ (<http://www.renesas.com>)

2010年4月1日
ルネサスエレクトロニクス株式会社

【発行】ルネサスエレクトロニクス株式会社 (<http://www.renesas.com>)

【問い合わせ先】 <http://japan.renesas.com/inquiry>

MESC TECHNICAL NEWS

No. M16C-21-9904

M16C/62 グループ フラッシュメモリ版 シリアル書き込みに関する注意事項

1. 対象品種

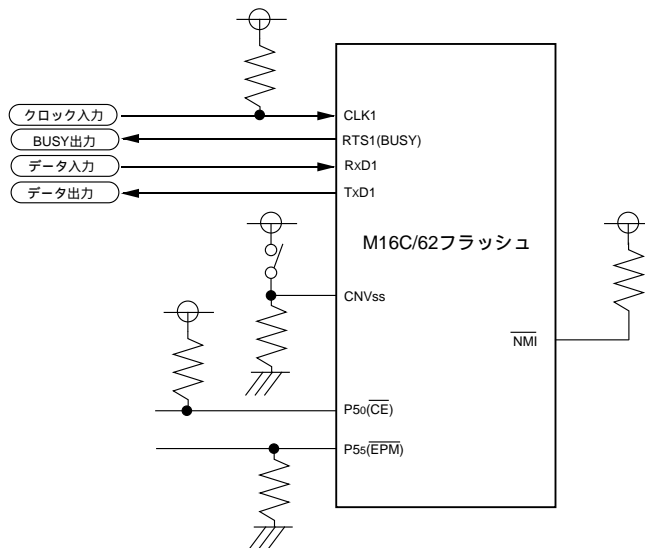
5V フラッシュメモリ版 : M30624FGFP、M30624FGGP、M30625FGGP

3V フラッシュメモリ版 : M30624FGLFP、M30624FGLGP、M30625FGLGP

2. 注意事項

M16C/62 グループのフラッシュメモリ版に対してシリアル書き込みを行う場合、 $\overline{\text{NMI}}$ 端子はプルアップして割り込みを発生させないようにしてください。 $\overline{\text{NMI}}$ 割り込みが発生すると、書き込みが途中で中断します。

シリアル書き込みの接続例を下記に示します。



- (1) ライタによって制御する端子、外付け回路が異なります。詳しくは、ライタのマニュアルを参照してください。
- (2) この例では、スイッチによってマイコンモードと標準シリアル入出力モードを切り替えています。